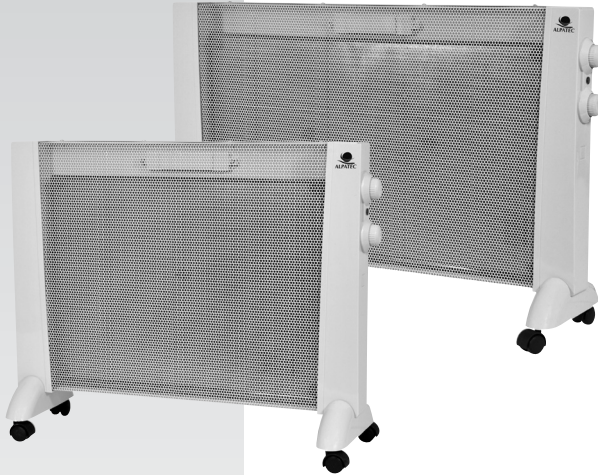
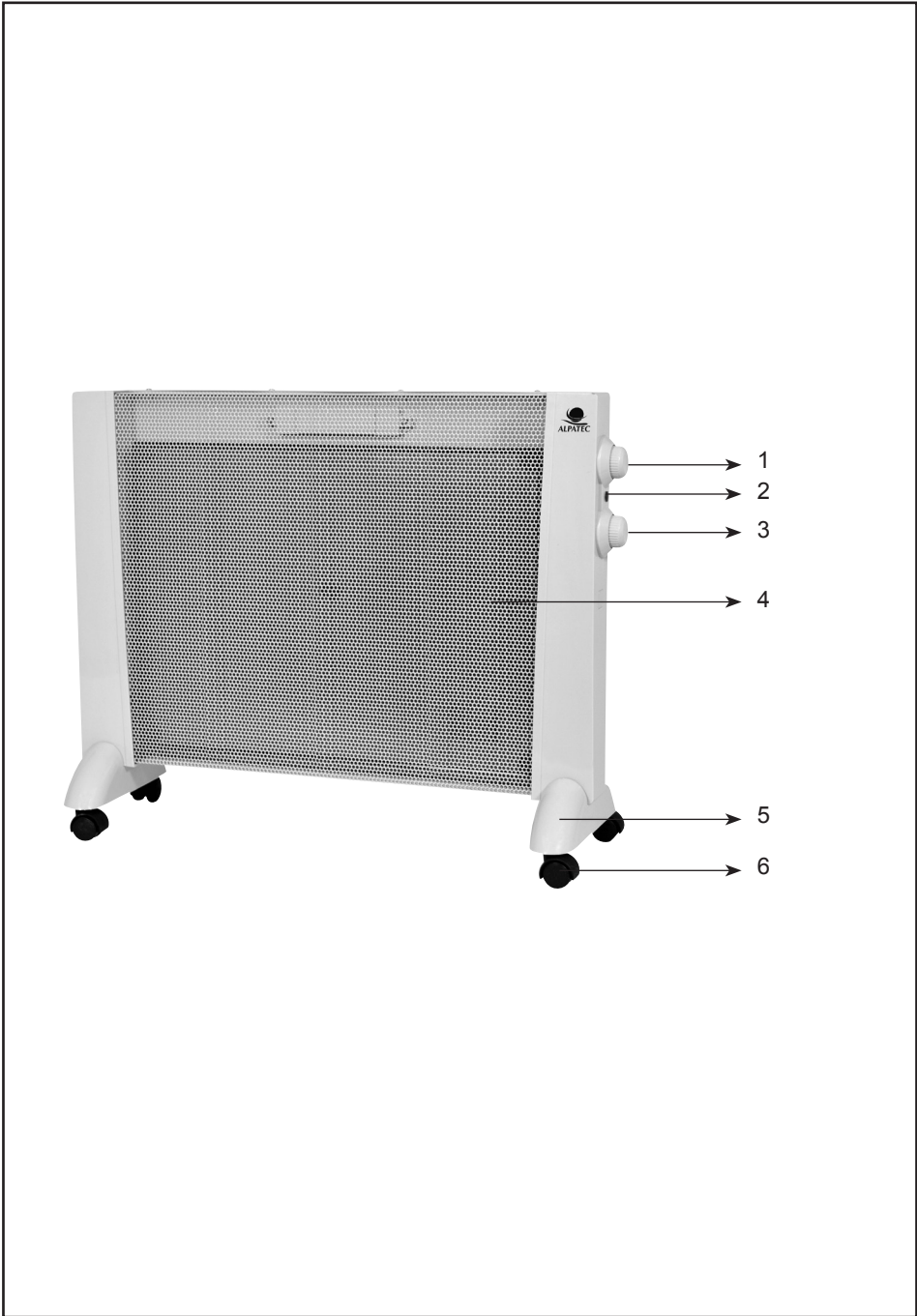


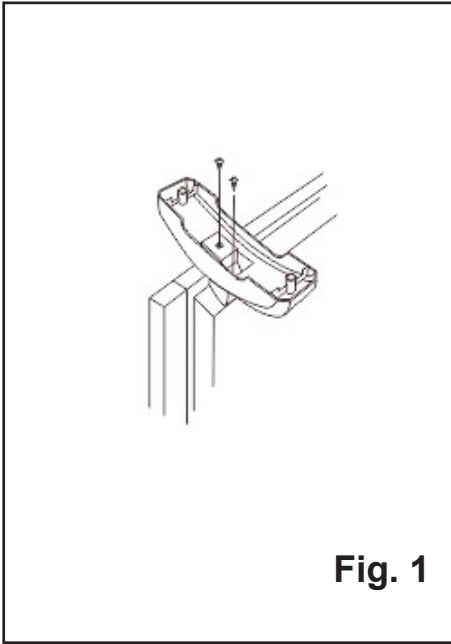


## PRMB 1600 PRMB 2400

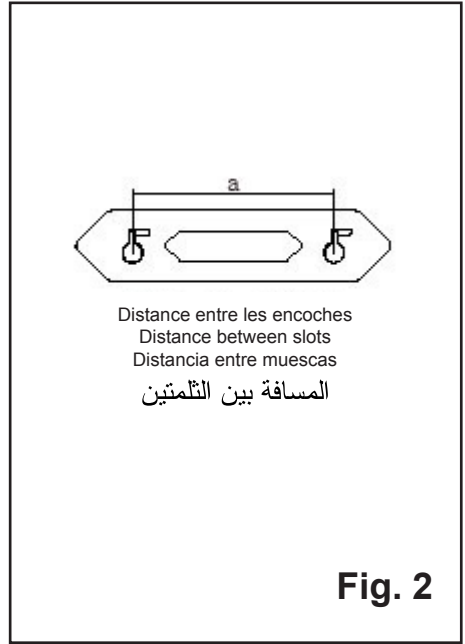
Panneau rayonnant mobile ou mural  
Mobile or wall-mounted radiator  
Radiador móvil o con fijación mural  
جهاز تدفئة متحرك أو للتثبيت الجداري



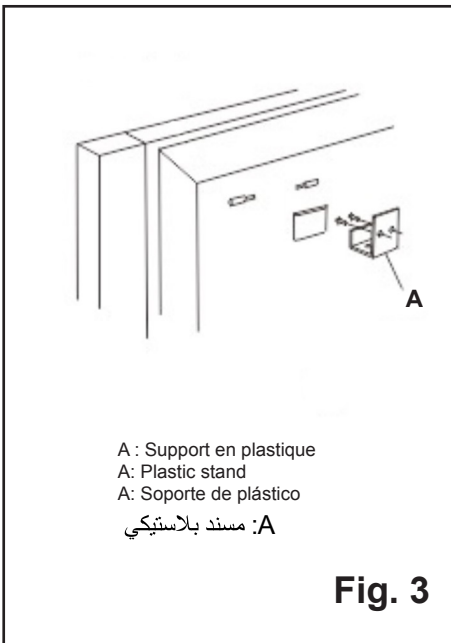




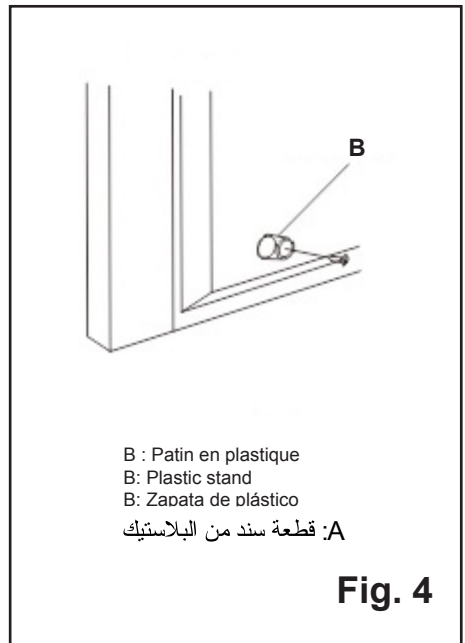
**Fig. 1**



**Fig. 2**



**Fig. 3**



**Fig. 4**



## Panneau rayonnant mobile ou mural PRMB 1600 / PRMB 2400



### Cher Client,

ALPATEC vous félicite d'avoir choisi ce produit et vous remercie de votre confiance.

Pour votre confort et votre sécurité, votre article a été vérifié à toutes les étapes de sa fabrication et a passé avec succès tous nos tests de qualité.

Nos produits sont conçus pour vous plaire tant par leur design que par leur facilité d'utilisation et dans l'objectif constant de vous apporter complète satisfaction.

### Description

- 1- Thermostat
- 2- Témoin lumineux de fonctionnement
- 3- Interrupteur de fonctionnement
- 4- Panneau rayonnant
- 5- Pieds avec roulettes

Lire attentivement cette notice avant de mettre l'appareil en marche, et la conserver pour la consulter ultérieurement. La non-observation et application de ces instructions peuvent entraîner un accident et annuler la garantie.



### Conseils et mesures de sécurité

**ATTENTION:** Certaines parties de cet appareil peuvent devenir très chaudes et causer des brûlures. Faire particulièrement attention lorsque l'appareil fonctionne en présence d'enfants ou de personnes vulnérables.

- Cet appareil ne doit pas être placé sous une prise électrique
- Les enfants de moins de 3 ans doivent être tenus à l'écart de l'appareil sauf s'ils sont sous la surveillance constante d'un adulte.
- Cet appareil peut être utilisé par des enfants âgés de 8 ans et plus, et par des personnes dont les capacités physiques ou mentales sont réduites ou des personnes dénuées d'expérience ou de connaissance, s'ils ont pu bénéficier d'une surveillance ou d'instructions préalables concernant l'utilisation de l'appareil en toute sécurité et avoir compris les dangers impliqués.
- Le nettoyage et la maintenance ne doivent pas être réalisés par les enfants sauf s'ils sont âgés de 8 ans et plus et

s'ils sont supervisés par un adulte.

- Cet appareil n'est pas un jouet. Il convient de surveiller les enfants pour s'assurer qu'ils ne jouent pas avec.
- **AVERTISSEMENT:** Cet appareil ne doit pas être utilisé si les panneaux rayonnants sont endommagés.
- Ne pas utiliser l'appareil à proximité d'une piscine ou de tout point d'eau, ni dans les pièces humides telles que les salles de bains.
- **AVERTISSEMENT:** Cet appareil n'est pas équipé d'un thermostat permettant le contrôle de la température ambiante. Ne pas utiliser l'appareil dans des petites pièces ou en présence d'enfants ou d'adultes n'ayant pas la possibilité physique de se déplacer.
- Ne jamais réparer l'appareil vous-même, cela implique des risques et vous perdriez le bénéfice de la garantie. Comme tout appareil électrique il doit être réparé par une personne qualifiée
- **ATTENTION:** Afin d'éviter une surchauffe et un risque d'accident ne jamais couvrir l'appareil lorsqu'il est branché.

- Avant de raccorder l'appareil au secteur, s'assurer que le voltage indiqué sur la plaque signalétique correspond à celui du secteur. Si ce n'est pas le cas ne branchez pas l'appareil et adressez-vous à votre revendeur.

- Il convient que l'appareil soit alimenté par l'intermédiaire d'un dispositif à courant différentiel résiduel (DDR) ayant un courant assigné de fonctionnement résiduel n'excédant pas 30mA.

- L'appareil doit être branché sur une prise de courant reliée à la terre supportant un minimum de 16 ampères (pour les appareils de classe I).

- Ne jamais modifier la prise de courant, ne pas utiliser d'adaptateur ni de programmeur. L'appareil n'est pas destiné à être mis en fonctionnement au moyen d'une minuterie extérieure ou par un système de commande séparé.

- Cet appareil doit être utilisé dans une pièce bien ventilée. Si l'appareil doit être utilisé en même temps que d'autres appareils à gaz ou à fuel s'assurer que la pièce est suffisamment aérée.

- Ne pas exposer l'appareil aux rayons directs du soleil.

- Tenir les enfants éloignés de l'appareil lorsqu'il est en fonctionnement.

- Ne jamais utiliser d'autres accessoires que ceux livrés et recommandés par le fabricant. Ceci peut être dangereux et risque d'endommager l'appareil.

- Cet appareil doit être installé sur une surface plane et stable. Garder un espace libre de 50 cm minimum tout autour de l'appareil.

- Tenir l'appareil éloigné de toutes sources de chaleur.

- Ne jamais utiliser l'appareil à proximité de matières inflammables telles que rideaux, voilages, revêtements muraux, meubles, etc.

- Ne jamais utiliser l'appareil si le cordon d'alimentation ou la prise sont endommagés.

- Si une des enveloppes protectrices se rompt, débranchez immédiatement l'appareil du secteur pour éviter tout choc électrique.

- Ne pas utiliser l'appareil s'il a des signes de dommages.

- Ne jamais toucher l'appareil ni la prise de courant avec les mains ou les pieds humides, ni les pieds nus.

- Ne jamais utiliser le cordon d'alimentation pour lever, déplacer ou débrancher l'appareil.

- Ne jamais enrouler le cordon d'alimentation autour de l'appareil.

- Ne jamais couper le cordon d'alimentation.

- Ne jamais laisser le cordon d'alimentation en contact avec les parties chaudes de l'appareil.

- Ne jamais plier le cordon d'alimentation et vérifiez régulièrement l'état du cordon d'alimentation, s'il a des signes visibles de dommages ne branchez pas l'appareil et adressez-vous à votre revendeur ou notre service après-vente.

- Ne pas utiliser l'appareil à l'extérieur, cet appareil doit être utilisé dans un endroit sec.

- Ne pas stocker l'appareil à l'extérieur.

- Ne pas exposer l'appareil aux intempéries, à la pluie ou à un environnement humide. L'eau qui entre dans l'appareil augmente le risque de choc électrique et d'accident.

- La température des surfaces accessibles peut être élevée lorsque l'appareil est en cours d'utilisation.

- Ne pas toucher les parties chaudes de l'appareil pour éviter tout risque de brûlures.

#### Recommandations :

- Dérouler entièrement le cordon d'alimentation avant toute utilisation

- Ne pas utiliser l'appareil s'il n'est pas entièrement assemblé.

- Ne pas utiliser l'appareil si ses accessoires sont défectueux. Remplacez-les immédiatement.

- Ne pas déplacer l'appareil pendant son utilisation

- Ne pas utiliser l'appareil s'il est incliné et ne jamais le retourner lorsqu'il est branché.

- Débrancher l'appareil du secteur après utilisation et attendre son complet refroidissement avant de remplacer un accessoire, de le nettoyer ou de le ranger.

- Cet appareil est destiné à un usage domestique uniquement et non industriel ou professionnel.

- Ne pas stocker l'appareil en position verticale.

- Cet appareil doit être laissé hors de portée des enfants et personnes vulnérables.

- Garder l'appareil rangé dans un endroit sec et ventilé dont la température est supérieure à 2 °C et inférieure à 40 °C, sans poussières et éloigné des rayons solaires.

- Ne jamais insérer d'objets, ni vos mains dans les grilles de l'appareil pendant son fonctionnement pour éviter tout risque d'accident. Vérifier régulièrement qu'aucun objet ou poussière n'obstruent les grilles d'aération.

- Ne jamais laisser l'appareil sans surveillance lorsqu'il est branché.

- Ne jamais laisser l'appareil sans surveillance en cours d'utilisation et garder hors de la portée des enfants

- Ne pas utiliser l'appareil pour sécher des animaux ou des textiles et ne jamais recouvrir l'appareil de tout objet.

- Utiliser la poignée de l'appareil pour le lever ou le transporter. Ne jamais lever ou transporter l'appareil quand il est chaud. Attendre le complet refroidissement avant de manipuler l'appareil.

- Éloigner les enfants de l'appareil lorsqu'il est en fonctionnement et ne les laisser pas toucher l'appareil même éteint.

- Ne jamais plonger l'appareil dans l'eau ou tout autre liquide.

- Ne pas exposer l'appareil à de fortes températures ou à de forts champs magnétiques.

- Ne pas laisser l'appareil en fonctionnement si vous quittez votre domicile. Veillez à le débrancher.

- Ne jamais réparer l'appareil ni le cordon d'alimentation vous-même, cela implique des risques et vous perdriez le bénéfice de la garantie. Comme tout appareil électrique il doit être réparé par une personne qualifiée.

- ATTENTION : il peut y avoir un risque d'accident si le nettoyage de l'appareil n'est pas réalisé conformément aux instructions de cette notice.

- **Si, pour une raison quelconque, l'appareil devait prendre feu, débranchez l'appareil du secteur, évitez tout courant d'air qui risquerait d'attiser le feu et étouffez les flammes à l'aide d'un couvercle ou autres (qui ne soient pas inflammables) mais JAMAIS avec de l'eau.**



### Installation

Veiller à retirer tous les éléments d'emballage. Ne pas laisser les éléments tels que sacs plastiques, polystyrène, cordons à portée des enfants afin d'éviter tout risque d'accidents.

Vérifier que le voltage indiqué sur la plaque signalétique de l'appareil correspond au secteur.

Dans le cadre d'une installation murale l'appareil doit être fixé à au moins 25 cm du sol

La prise doit être facilement accessible afin de pouvoir débrancher l'appareil en cas d'urgence.

L'appareil doit être utilisé uniquement avec son support mural fourni.

#### Fixation des pieds avec roulettes (Fig.1):

Retourner l'appareil, placer les supports en face des trous et les fixer à l'aide des vis fournies.

#### Fixation au mur:

Marquer l'emplacement à faire au mur (à 25 cm minimum du sol) en mesurant au préalable la distance entre les encoches. (Fig. 2)

Percer le mur aux marques effectuées et visser les supports en plastiques au mur. (Fig. 3)

Fixer les patins en plastique au bas de l'appareil (Fig. 4)

Accrocher l'appareil aux supports.

Attention: Ne pas laisser les pieds avec roulettes pour une fixation murale.

### Utilisation

Lors de la première utilisation une légère fumée et/ou odeur désagréable peut se dégager de l'appareil, cela est tout à fait normal et cessera au bout de quelques secondes.

- Dérouler complètement le câble d'alimentation.
- S'assurer que l'appareil est correctement installé
- Brancher l'appareil sur le secteur
- Mettre l'interrupteur de fonctionnement sur la position désirée, le témoin lumineux de fonctionnement s'allume:

PRMB 1600 : I = 600 W

II = 1000 W

III = 1600 W

PRMB 2400 : I = 1000 W

II = 1400 W

III = 2400 W

- Tourner le thermostat pour sélectionner la température désirée

- Lorsque la température est atteinte l'appareil se coupe automatiquement

- Si la température de la pièce diminue, l'appareil se remet en marche automatiquement.

- Selon les besoins la température peut être augmentée ou diminuée en tournant le thermostat.

- Après utilisation positionner l'interrupteur de fonctionnement sur 0 et débrancher l'appareil.

- Cet appareil est équipé d'un dispositif anti-basculement qui éteint l'appareil automatiquement en cas de renversement.

- Cet appareil dispose d'un dispositif anti-surchauffe qui protège l'appareil des détériorations résultant d'une chaleur excessive. Cet appareil interrompt le fonctionnement de l'appareil. Il convient alors de débrancher l'appareil et d'attendre son complet refroidissement avant de l'utiliser à nouveau. Si l'appareil ne se rallume pas contactez votre revendeur, une station agréée ou notre service après-vente.



### Nettoyage

Toujours veiller à ce que l'appareil soit débranché et complètement refroidi avant de procéder au nettoyage de celui-ci.

Ne jamais nettoyer l'appareil lorsqu'il est en fonctionnement ou avec des produits abrasifs.

Ne pas laisser de l'eau ou tout autre liquide pénétrer dans les bouches d'aération de l'appareil ce qui l'endommagerait.

Ne jamais immerger l'appareil dans de l'eau ou tout autre liquide au risque d'endommager l'appareil et de créer des accidents comme des chocs électriques.

Si l'appareil n'est pas en bon état de propreté sa surface peut se dégrader et affecter la durée de vie de l'appareil, il pourrait devenir dangereux à utiliser.

Remarque: lorsque l'appareil est allumé après une longue période de stockage, une légère fumée peut se dégager de l'appareil. Cela est normal et résulte de la combustion des dépôts de poussières accumulés. Ce phénomène peut être évité en nettoyant l'appareil avant de l'utiliser.



### Anomalies et réparation

En cas d'anomalie ou de dysfonctionnement de l'appareil, ne tentez pas de le réparer vous-même vous perdriez le bénéfice de la garantie et risqueriez un accident.

Contactez le service après-vente aux coordonnées indiquées sur la fiche de garantie ou contactez votre revendeur.

Le fabricant décline toute responsabilité en cas de dommages aux personnes ou aux biens suite au non-respect des normes contenues dans cette notice.


**Spécifications :**

	Unité	PRMB 1600	PRMB 2400
Puissance maxi	W	1600	2400
Puissance intermédiaire	W	1000	1400
Puissance mini	W	600	1000
Surface traitée	m <sup>2</sup>	16	24
Protection contre les chocs électriques		Classe I	Classe I
Voltage	V	220-240	220-240
Fréquence	Hz	~50	~50
Dimension produit (LHP)	Cm	73,5 x 53,5 x 20	84 x 53,5 x 20
Poids Produit	Kg	6,9	7,7

Notes : les appareils peuvent subir des mises à jour et par conséquent présenter des éléments différents de ceux qui sont représentés sans que cela ne constitue pour autant un préjudice pour les textes contenus dans ce manuel. Il peut exister des petites différences entre les produits et les photos.

Conserver soigneusement ce mode d'emploi.

Toute utilisation inappropriée ou non conforme aux instructions de ce manuel annule la garantie et la responsabilité du fabricant.



**Écologie et recyclage du produit**

Au terme de sa durée de vie, ce produit ne doit pas être éliminé avec les ordures ménagères mais doit être remis à un point de collecte destiné au recyclage des appareils électriques et électroniques. Le symbole figurant sur le produit, la notice d'utilisation ou l'emballage vous indique cela. Les matériaux sont recyclables conformément à leur marquage.

Vous apporterez une large contribution à la protection de l'environnement par le biais du recyclage, de la réutilisation matérielle ou par les autres formes de réutilisation des appareils usagés. Veuillez vous adresser à votre municipalité pour connaître la déchetterie compétente.

Cet appareil est conforme à la directive 2006/95/EC sur la basse tension et la directive 2004/108/EC sur la compatibilité électromagnétique.

# English

## Mobile or wall-mounted radiator PRMB 1600 / PRMB 2400



### Dear customer,

ALPATEC would like to congratulate you for having chosen this product and we wish to thank you for your confidence in our brand.

For the greatest levels of comfort and safety, this product has been inspected at all stages of its manufacture and has successfully passed all the quality tests.

Our products are designed to meet the demands of the users both in terms of design and ease of use, and we constantly strive to provide you with total satisfaction.



## Tips and safety measures

### CAUTION:

Some parts of this product can become very hot and cause burns. Particular attention has to be given where children and vulnerable people are present.

- Do not place the appliance underneath a plug.
- Children of less than 3 years should be kept away unless continuously supervised.
- This appliance can be used by people unused to its handling, disabled people or children aged from 8 years and above if they have been given supervision or instruction concerning use of the appliance in a safe way and understand the hazards involved.
- Cleaning and user maintenance shall not be made by children of less than 8 unless they are supervised.
- This appliance is not a toy. Children should be supervised to ensure that they do not play with the appliance.
- **WARNING:** Do not use the appliance if the heating panels are damaged.

### Description

- 1- Thermostat
- 2- ON pilot light
- 3- ON/OFF switch
- 4- Heating panel
- 5- Legs with castors

Read these instructions carefully before switching on the appliance and keep them for future reference.

Failure to follow and observe these instructions could lead to an accident and render the guarantee null and void.

- Do not use the appliance in the vicinity of a pool or any water point, or in wet rooms such as bathrooms.

- **WARNING:** This appliance is not equipped with a thermostat that enables the room temperature to be controlled. Do not use the appliance in small rooms or in the presence of children or adults with reduced mobility

- Do not attempt to repair the appliance yourself, as this could be dangerous and may render void the manufacturer's warranty. This appliance must be repaired by a qualified operator in the same way as any electronic appliance.

- **CAUTION:** In order to avoid overheating and a possible risk of an accident, do not cover the appliance when connected.

- Ensure that the voltage indicated on the rating label matches the mains voltage before plugging in the appliance.

If not, do not connect the appliance and contact your authorised reseller.

- The appliance should be powered through a residual current device (RCD) with an assigned residual operational current no greater than 30mA.

- Connect the appliance to a socket provided with earthing and that can withstand 16 amps (for class I appliances).

- Do not alter the plug. Do not use plug adaptors or programmers. Do not use the appliance connected to an external timer or other remote control devices.

- Use the appliance in a well ventilated area.



If you need to use the appliance at the same time as other gas or fuel appliances, make sure the room is well ventilated.

- Do not leave the appliance in direct contact with sun rays.

- Keep children away from the appliance during its operation.

- Only use the accessories provided and recommended by the manufacturer as the use of other accessories may be dangerous and may damage the appliance.

- The appliance must be placed on a flat, stable surface. Leave a minimum space of 50cm around the appliance.

- Keep the appliance away from heat sources.

- Do not use the appliance near flammable materials, such as curtains, drapes, wall coverings, furniture, etc.
- Do not use the appliance if the power cable or socket are damaged.

- If any of the appliance casings breaks, immediately disconnect the appliance from the mains to prevent the possibility of an electric shock.

- Do not use the appliance if it is damaged.

- Do not touch the appliance or the socket with wet feet or hands wet, or with bare feet.

- Never use the power cord to lift up, carry or unplug the appliance.

- Do not wrap the cable around the appliance.

- Do not cut the connection power cord.

- Do not allow the power cord to come into contact with the appliance's hot surfaces.

- Check the state of the power cord.

If there are visible signs of damage, do not plug in the appliance. Contact your distributor or our aftersales service.

- Do not use the appliance outdoors, as it must always be used in a dry place.

- Do not store the appliance outdoors.

- Do not expose the appliance to extreme temperatures or leave it outdoors, in the rain or in wet environments.

If water gets into the appliance, this will increase the risk of electric shock.

- The temperature of the accessible surfaces may be high when the appliance is in use.

- Do not touch the heated parts of the appliance, as it may cause serious burns.

### Recommendations:

- Fully unroll the appliance's power cable before each use.

- Do not use the appliance if it is not properly assembled.

- Do not use the appliance if its accessories do not function properly. Replace them in the event of any defects.

- Do not move the appliance while it is in use.

- Do not use the appliance if it is tilted, or turn it upside down while it is connected to the mains.

- Disconnect the appliance from the mains and allow it to cool before undertaking any bulb changing operation, cleaning task or storage.

- This appliance is for household use only, not professional or industrial use.

- Do not store the appliance in a vertical position.

- This appliance should be stored out of reach of children and/or the disabled.

- Store the appliance in a dry and well-ventilated place, at a temperature higher than 2°C and lower than 40°C, free from dust and out of direct sunlight.

- To prevent the risk of accidents, do not place objects or hands in the appliance's small grill vents during its operation. Carry out a regular check to ensure that no object or dust is blocking the vents.

- Never leave the appliance unattended while it is connected to the mains.

- Never leave the appliance unattended when in use and keep out of the reach of children.

- Do not use the appliance to dry pets or animals or textiles of any kind and do not cover the appliance.

- Hold the appliance by its handle to lift it or carry it. Never lift or carry the appliance while it is hot. Wait for the appliance to cool completely before touching it.

- Keep children away from the appliance during its operation and do not let them touch it even when it is turned off.

- Do not submerge the appliance in water or any other liquid, or place it under a running tap.

- Do not expose to extreme temperatures or strong magnetism.

- Do not leave the appliance running if you are going out. Make sure that it is switched off before leaving the house.

- Do not attempt to repair the appliance and the power cord yourself, as this could be dangerous and may render void the manufacturer's warranty. This appliance must be repaired by a qualified operator in the same way as any electronic appliance.

- PLEASE NOTE: Always follow the instructions in this manual for cleaning the appliance, as this could pose the risk of accident otherwise..

- **If for any reason the appliance is on fire, immediately disconnect it from the mains, ensure there is no presence of air currents that could stoke the fire and put out the flames with the help of a lid, or other non-flammable items, NEVER using water.**



### Installation

Be sure to remove all packaging material.

In order to prevent possible risk of accidents, do not leave items such as plastic bags, polystyrene or cables within the reach of children.

Ensure that the voltage indicated on the rating label matches the mains voltage.

If the appliance is to be mounted on a wall, fix it at a height of at least 25 cm from the floor.

The power socket must be easily accessible in order to unplug the appliance quickly in case of emergency.

The appliance must only be used with its wall bracket, supplied with the packaging.

#### Fixing the legs with castors (Fig. 1):

Put the appliance face down, present the supports facing the orifices and fix them using the supplied bolts.

#### Wall fixing:

Mark the location on the wall (at least 25 cm from the floor), having first measured the distance between the slots. (Fig. 2).

Drill the holes in the wall over the marks made and screw the plastic supports to the wall. (Fig. 3)

Fix the plastic stands to the rear of the appliance (Fig. 4) Mount the appliance on the supports.

Caution: Remove the legs with castors if you are going to mount the appliance on the wall.

#### Use:

The appliance may give off a small amount of smoke and/or odour the first time you use it. This is perfectly normal and will disappear after a few seconds.

- Fully unroll the appliance's power cable before each use.
- Make sure that the appliance is properly assembled.
- Connect the appliance to the mains.
- Set the ON switch in the desired position, after which the ON pilot light will come on.

PRMB 1600: I = 600 W  
II = 1000 W  
III = 1600 W

PRMB 2400 : I = 1000 W  
II = 1400 W  
III = 2400 W

- Rotate the thermostat to select the desired temperature.
- When the desired temperature is reached, the apparatus will switch off automatically.
- If temperature in the room drops, the appliance will switch on again automatically.



#### Cleaning

Make sure that the appliance is switched off and allow it to cool down before undertaking any cleaning task.

Never clean the appliance while it is in operation, or use abrasive products.

Do not let water or any other liquid get into the air vents to avoid damage to the inner parts of the appliance.

Never submerge the appliance in water or any other liquid or place it under running water.

If the appliance is not completely clean its surface may become degraded, affecting its useful life, and may become dangerous to use.

NB: If you switch the appliance on after long periods of inactivity it may emit a small amount of smoke. This is perfectly normal and is caused by the combustion of leftover accumulated dust particles. This phenomenon may be prevented by cleaning the appliance before using it.



#### Anomalies and repair

If the appliance does not work properly or anomalies occur, do not attempt to disassemble the appliance yourself due to the risk of accident, which would also void the warranty.

Check with our aftersales service using the contact details indicated on the guarantee or contact your distributor.

The manufacturer shall not be responsible in the event of damage caused to people or objects as a result of failure to follow the indications in this manual.

#### Spécifications :

	Unit	PRMB 1600	PRMB 2400
Maximum power	W	1600	2400
Intermediate power	W	1000	1400
Minimum power	W	600	1000
Treated surface	m <sup>2</sup>	16	24
Protection against electric shock		Class I	Class I
Voltage	V	220-240	220-240
Frequency	Hz	~50	~50
Product dimensions (W x H x D)	Cm	73,5 x 53,5 x 20	84 x 53,5 x 20
Product weight	Kg	6,9	7,7


Please note: appliances may be updated and therefore may have elements that are different from those shown although this does not affect the indications given in this manual.

It is possible that there may be slight differences between the products and the photographs.

Keep this manual in a safe place for future reference.

Any misuse or failure to follow the instructions for use renders the guarantee and the manufacturer's liability null and void.





**Ecology and recyclability of the product**

Once the product's working life has ended, take it to an authorised waste agent for the selective collection of Waste from Electric and Electronic Equipment as indicated in the symbol appearing on the product, the instruction manual or the packaging. The materials from which the product is composed are recyclable depending on their respective markings.

In this way, it greatly contributes to the protection of the environment through recycling, material reuse or through other means of reuse of used appliances. Check with your town hall to find out the corresponding container for each type of product.

This appliance complies with Directive 2006/95/EC on Low Voltage and Directive 2004/108/EC on Electromagnetic Compatibility.



## Radiador móvil o con fijación mural PRMB 1600 / PRMB 2400



### Distinguido cliente,

ALPATEC le felicita por haber elegido este producto y le agradece la confianza depositada en nuestra marca. Para un óptimo confort y seguridad, este producto ha sido inspeccionado en todas las etapas de su fabricación y ha superado con éxito todos los ensayos de calidad. Nuestros productos están diseñados para cumplir las exigencias de los usuarios tanto a nivel de diseño como de facilidad de uso, y con el objetivo constante de proporcionarle una satisfacción total.



### Consejos y medidas de seguridad

**ATENCIÓN:** Algunas de las piezas de este aparato pueden estar muy calientes y causar quemaduras. Prestar especial atención cuando el aparato esté en funcionamiento en presencia de niños o de personas vulnerables.

- No situar el aparato bajo un enchufe.
- Los niños menores de 3 años deben mantenerse alejados del aparato a no ser que estén bajo la supervisión constante de un adulto.
- Este aparato pueden utilizarlo niños con edad de 8 años y superior y personas con capacidades físicas, sensoriales o mentales reducidas o falta de experiencia y conocimiento, si se les ha dado la supervisión o formación apropiadas respecto al uso del aparato de una manera segura y comprenden los peligros que implica.
- La limpieza y el mantenimiento a realizar por el usuario no deben realizarlos los niños menores de 8 años sin la supervisión de un adulto.

### Descripción

- 1- Termostato
- 2- Testigo luminoso indicador de funcionamiento
- 3- Interruptor de encendido/apagado
- 4- Panel radiante
- 5- Patas con ruedas

Leer atentamente este manual de instrucciones antes de poner en marcha el aparato y conservarlo para futuras consultas. La no observación y aplicación de las presentes instrucciones pueden comportar como resultado un accidente y anular la garantía.

- Este aparato no es un juguete. Los niños deben estar siempre bajo vigilancia para evitar que jueguen con el aparato.

- **ADVERTENCIA:** No utilizar el aparato si los paneles radiantes están dañados.

- No utilizar el aparato en las inmediaciones de una piscina o de cualquier punto de agua, ni en habitaciones húmedas como cuartos de baño.

- **ADVERTENCIA:** Este aparato no está equipado con un termostato que permita controlar la temperatura ambiente. No utilizar el aparato en habitaciones pequeñas o en presencia de niños o adultos con movilidad reducida.

- No intente reparar el aparato usted mismo, ya que puede existir peligro y anularía la garantía del fabricante. Como cualquier aparato eléctrico, debe ser reparado por un operario cualificado.

- **ATENCIÓN:** A fin de evitar un sobrecalentamiento y un posible riesgo de accidente, no cubrir el aparato cuando esté conectado.



- Antes de conectar el aparato a la corriente, asegurarse de que el voltaje indicado en la placa de características coincide con el voltaje de red. Si no es así, no conecte el aparato y consulte con su distribuidor.
- Se recomienda que el aparato esté alimentado a través de un dispositivo diferencial de corriente residual (DDR) cuya corriente asignada de funcionamiento residual no exceda los 30mA.
- Conectar el aparato a una base de toma de corriente provista de toma de tierra y que soporte como mínimo 16 amperios (para los aparatos de la clase I).
- Nunca modificar la clavija. No usar adaptadores de clavija ni programadores. No usar el aparato asociado a un temporizador externo u otro dispositivo de mando a distancia.
- Utilizar el aparato en una zona bien ventilada. Si el aparato debe utilizarse al mismo tiempo que otros aparatos de gas o combustible, asegurarse de que la habitación esté bien ventilada.
- No exponer el aparato a la luz directa del sol.
- Mantener a los niños alejados del aparato mientras esté en funcionamiento.
- Utilizar solamente los accesorios suministrados y recomendados por el fabricante, ya que podría ser peligroso y podría dañarse el aparato.
- Este aparato debe instalarse sobre una superficie plana y estable. Dejar un espacio libre de 50 cm como mínimo alrededor del aparato.
- Mantener el aparato lejos de fuentes de calor.
- No utilizar el aparato cerca de materiales combustibles, tales como cortinas, cortinajes, revestimientos murales, muebles, etc.
- No utilizar el aparato si el cable de alimentación o la toma de corriente están dañados.
- Si alguna de las envolventes del aparato se rompe, desconectar inmediatamente el aparato de la red para evitar la posibilidad de sufrir un choque eléctrico.
- No utilizar el aparato si presenta signos de daños.
- No tocar nunca el aparato ni la toma de corriente con las manos o los pies húmedos, ni con los pies descalzos.
- Nunca usar el cable eléctrico para levantar, transportar o desenchufar el aparato.
- No enrollar el cable eléctrico de conexión alrededor del aparato.
- Jamás cortar el cable de alimentación del aparato.
- No dejar nunca el cable de alimentación en contacto con las partes calientes del aparato.
- Verificar periódicamente el estado del cable eléctrico de conexión. Si presenta signos visibles de daños, evite conectar el aparato a la corriente y póngase en contacto con su distribuidor o con nuestro servicio postventa.
- No utilizar el aparato en exteriores, ya que debe usarse siempre en un lugar seco.
- No guardar el aparato en el exterior.
- No exponer el aparato a temperaturas extremas ni a la intemperie, la lluvia o ambientes húmedos. El agua que entre en el aparato aumentará el riesgo de choque eléctrico.
- La temperatura de las superficies accesibles puede ser elevada cuando el aparato está en funcionamiento.
- No tocar las partes calefactadas del aparato, para evitar posibles riesgos de quemaduras.

#### Recomendaciones:

- Antes de cada uso, desenrollar completamente el cable de alimentación del aparato.
- No utilizar el aparato si no está totalmente montado.
- No utilizar el aparato si sus accesorios presentan defectos. Proceder a reemplazarlos inmediatamente.
- No desplazar el aparato mientras esté en uso.
- No utilizar el aparato si está inclinado, ni darle la vuelta mientras está conectado.
- Desconectar el aparato después de su uso y esperar que se enfríe completamente antes de reemplazar un accesorio, limpiarlo o guardarlo.
- Este aparato está pensado para un uso doméstico, no para uso profesional o industrial.
- No guardar el aparato en posición vertical.
- Guardar este aparato fuera del alcance de los niños y/o personas discapacitadas.
- Guardar el aparato en un lugar seco y bien ventilado, con una temperatura superior a 2°C e inferior a 40 °C, sin polvo y protegido de los rayos de sol.
- Para evitar el riesgo de accidentes, no introducir objetos ni las manos en las pequeñas rejillas de ventilación del aparato durante su funcionamiento. Comprobar periódicamente que ningún objeto o polvo obstruye las rejillas de ventilación.
- No dejar nunca el aparato sin vigilancia mientras esté conectado.
- No dejar nunca el aparato sin vigilancia mientras esté en funcionamiento y mantenerlo fuera del alcance de los niños.
- No utilizar nunca el aparato para secar animales o prendas de ropa y jamás cubrir el aparato con ningún objeto.
- Sostener el aparato por su empuñadura para levantarlo o transportarlo. No levantar o transportar el aparato mientras esté caliente. Esperar que el aparato se enfríe completamente antes de manipularlo.
- Mantener a los niños alejados del aparato mientras esté en funcionamiento y no dejar que lo toquen aunque esté apagado.
- No sumergir el aparato en agua u otro líquido, ni ponerlo bajo el grifo.
- No exponer el aparato a temperaturas extremas ni campos magnéticos potentes.
- No dejar el aparato en funcionamiento si va a abandonar el domicilio. Compruebe siempre que está desconectado antes de salir.
- No intente reparar el aparato o el cable eléctrico de conexión usted mismo, ya que en tal caso puede existir peligro y quedaría anulada la garantía del fabricante. Como cualquier aparato eléctrico, debe ser reparado por un operario cualificado.
- ATENCIÓN: Seguir siempre las indicaciones de este manual para limpiar el aparato, ya que en caso contrario existiría riesgo de accidente.
- **Si por cualquier motivo el aparato se incendia, desconectarlo inmediatamente de la corriente, evitar la presencia de corrientes aire que puedan atizar el fuego y apagar las llamas con la ayuda de una tapa u otros elementos no inflamables, pero NUNCA con agua.**



### Installation

Asegurarse de haber retirado todo material de embalaje. A fin de evitar un posible riesgo de accidentes, no dejar elementos como bolsas de plástico, poliestireno o cables al alcance de los niños.

Comprobar que el voltaje indicado en la placa de características se corresponde con el voltaje de corriente.

Si el aparato debe instalarse montado en la pared, fijarlo a una altura mínima de 25 cm con respecto al suelo.

La toma de corriente debe ser fácilmente accesible para poder desconectar rápidamente el aparato en caso de urgencia.

El aparato debe utilizarse únicamente con su soporte mural suministrado con el embalaje.

#### Fijación de las patas con ruedas (Fig. 1):

Situar el aparato boca abajo, presentar los soportes frente a los orificios y fijarlos con la ayuda de los tornillos suministrados.

#### Fijación mural:

Marcar la ubicación en la pared (a unos 25 cm como mínimo del suelo) midiendo previamente la distancia entre las muescas. (Fig. 2).

Taladrar en el muro los orificios sobre las marcas efectuadas y atornillar los soportes de plástico a la pared. (Fig. 3) Fijar las zapatas de plástico a la parte inferior del aparato (Fig. 4)

Montar el aparato en los soportes.

Atención: No dejar las patas con ruedas montadas si va a montarse el aparato en la pared.

### Uso

Al utilizar el aparato por primera vez, es posible que desprenda un ligero humo y/o olor desagradable. Este fenómeno es perfectamente normal y cesará al cabo de pocos segundos.

- Desenrollar completamente el cable de alimentación.  
- Asegurarse de que el aparato está instalado correctamente.

- Conectar el aparato a la corriente.

- Situar el interruptor de funcionamiento en la posición deseada, tras lo cual se encenderá el testigo luminoso indicador de funcionamiento.

PRMB 1600 : I = 600 W  
                  II = 1000 W  
                  III = 1600 W

PRMB 2400 : I = 1000 W  
                  II = 1400 W  
                  III = 2400 W

- Girar el termostato para seleccionar la temperatura deseada.

- Al alcanzar la temperatura deseada, el aparato se detiene automáticamente.

- Si la temperatura de la habitación disminuye, el aparato se vuelve a poner en marcha automáticamente.



### Limpieza

Comprobar que el aparato está desconectado y se ha enfriado completamente antes de proceder a su limpieza. No limpiar nunca el aparato mientras esté en funcionamiento, ni utilizar para ello productos abrasivos.

No dejar que el agua ni cualquier otro líquido penetre en los orificios de ventilación del aparato, ya que podría resultar dañado.

No sumergir el aparato en agua u otro líquido ya que podría dañarse el aparato y existir riesgo de accidentes y de choque eléctrico.

Si el aparato no está bien limpio, su superficie puede degradarse, afectando a la vida útil del mismo, y podría resultar peligroso de utilizar.

Nota: Al encender el aparato tras largos períodos de inactividad, puede que emita una ligera humareda. Esto es perfectamente normal y se produce por la combustión de los restos de polvo acumulados. Este fenómeno puede evitarse simplemente limpiando el aparato antes de usarlo.



### Anomalías y reparación

En caso de mal funcionamiento o de anomalías, no intentar reparar el aparato usted mismo ya que ello anularía la garantía del fabricante y existiría riesgo de sufrir un accidente.

Consulte con el servicio postventa en las señas indicadas en la hoja de garantía, o contacte con su distribuidor.

El fabricante no se hace responsable en caso de daños ocasionados a personas u objetos por no respetar las indicaciones del presente manual.



Especificaciones:	Unidad	PRMB 1600	PRMB 2400
Potencia máxima	W	1600	2400
Potencia intermedia	W	1000	1400
Potencia mínima	W	600	1000
Superficie tratada	m <sup>2</sup>	16	24
Protección contra choques eléctricos		Clase I	Clase I
Voltaje	V	220-240	220-240
Frecuencia	Hz	~50	~50
Dimensiones producto (anchura x altura x profundidad)	Cm	73,5 x 53,5 x 20	84 x 53,5 x 20
Peso del producto	Kg	6,9	7,7

Atención: los aparatos pueden ser objeto de actualizaciones y, por consiguiente, presentar elementos distintos a los que se representan sin que ello constituya un perjuicio en relación con las indicaciones contenidas en el presente manual.

Es posible que existan pequeñas diferencias entre los productos y las fotografías.

Conservar el presente manual a buen recaudo para futuras consultas.

Toda utilización inadecuada, o en desacuerdo con las instrucciones de uso, puede comportar peligro, anulando la garantía y la responsabilidad del fabricante.



#### Ecología y reciclabilidad del producto

Al finalizar su vida útil, no eliminar el aparato con los desechos domésticos, sino llevarlo a un punto de recogida selectiva para aparatos eléctricos y electrónicos, tal como indica el símbolo que aparece en el producto, el manual de instrucciones o el embalaje. Los materiales que conforman el producto son reciclables en función de sus respectivas marcaciones.

De este modo contribuirá en gran medida a la protección del medio ambiente a través del reciclaje, la reutilización del material o por otros medios de reutilización de los aparatos usados. Consulte con su ayuntamiento para que le indique cual es el contenedor correspondiente para cada tipo de producto.

Este aparato cumple con la directiva 2006/95/EC, sobre baja tensión, y la directiva 2004/108/EC sobre compatibilidad electromagnética.



### الإعطاب وكيفية الإصلاح

في حال عمل الجهاز بشكل غير صحيح أو ظهور أعطال فيه، لا تحاول تصليحه بنفسك إذ قد يسبب هذا إلغاء ضمان المصنع ويمكن أن تتعرض لأخطار وحوادث .  
راجع خدمات ما بعد البيع المحددة في مستند الضمان أو اتصل بالموزع الخاص بك.  
لن يتحمل المصنع مسؤولية أي أضرار مسببة لجهات ثالثة أو الأشياء في حال عدم احترام وإتباع التعليمات الموضحة في دليل الاستخدام هذا.

### خـلصـ:

وحدة	PRMB 1600	PRMB 2400
الاستطاعة القصوى	1600 واط	2400
الاستطاعة المتوسطة	1600 واط	1400
الاستطاعة الدنيا	600 واط	1000
السطحية المعالجة	16 m <sup>2</sup> متر مربع	24
حماية ضد الصدمات الكهربائية	فئة	فئة
الفولتاج	فلط 220-240	220-240
التردد	هرتز ~50	~50
قياسات المنتج (العرض x الارتفاع x العمق)	سم Cm 73,5 x 53,5 x 20	84 x 53,5 x 20
وزن المنتج	كـلـغ Kg 6,9	7,7

وزن المنتج  
تحذير: يمكن أن يتم تعديل وتجديد الأجهزة الكهربائية ولذلك يمكن أن تجد فيها قطع مختلفة عن تلك الموضحة دون أن يسبب هذا أي تغيير في تعليمات هذا الدليل.  
يمكن أن تجد بعض الاختلاف بين المنتج والصور المرفقة.

حفظ دليل الاستخدام التالي لاستشارته في المستقبل.  
أي استعمال غير مناسب، أو غير مطابق لتعليمات الاستعمال، يمكن أن يؤدي إلى خطر، ويلغي الأمان ويخلي المصنع من المسؤولية.

### البيئة وإمكانية إعادة تصنيع المنتج

بعد انتهاء مدة صلاحية الجهاز يجب الامتناع عن التخلص منه مع الفضلات المنزلية بل يجب حمله إلى مركز جميع النفايات الخاصة بالأجهزة الكهربائية والإلكترونية كما يوضحك الرمز الخاص على المنتج أو الموجود في دليل الاستخدام أو على غلاف الجهاز. المواد التي يتألف منها المنتج هي مواد قابلة لإعادة التدوير كل حسب الرموز الموضحة عليه.

سوف تساعد بهذه الطريقة في الحفاظ على البيئة عن طريق إعادة تدوير القطع القابلة لإعادة الاستعمال أو استخدام الأجهزة الكهربائية المستخدمة. راجع مركز البلدية الخاص بك للحصول على معلومات حول براميل النفايات المخصصة لكل نوع من المنتجات.



ملاحظة: يمثل هذا الجهاز للتوجيه رقم 2006/95/EC للضغط المنخفض وللتوجيه 2004/108/EC الخاص بالتسلسل الموجي الكهروطيسي.



-في حال اشتعال الجهاز لأي سبب من الأسباب قم بفصله مباشرة من الكهرباء وامنع التيارات الهوائية عنه التي قد تشر النيران وحاول إطفاءه بمساعدة غطاء أو أي قطع أخرى غير قابلة للاشتعال. لا تستعمل الماء لإطفائه أبداً.



تأكد من إزالة جميع أجزاء الغلاف. لتفادي التعرض لأخطار يجب عدم ترك أكياس بلاستيكية أو بوليستيرين أو الأسلاك بالقرب من الأظفار.

التأكد من ملائمة القوة الفلطية المحددة في لوح الخصائص مع القوة الفلطية في الشبكة الكهربائية.

في حال تركيب الجهاز على الجدار يجب تركيبه على ارتفاع 25 سم من الأرض على الأقل.

. يجب تسهيل الوصول إلى القابس لفصل الجهاز بشكل سريع في حالات الطوارئ.

يجب استعمال الجهاز مع المسند الجداري المرفق فقط.

#### تركيب الأرجل مع العجلات (صورة رقم 1)

وضع الجهاز باتجاه الأسفل وضع المساند أمام الفتحات وتثبيتها باستعمال البراغي المرفقة.

#### التركيب على الجدار:

وضع إشارة على الجدار حيث ترغب بتركيب الجهاز ( 25 سم تقريباً فوق الأرض على الأقل) قياس المسافة بين التلمتين بشكل مسبق.

(صورة رقم 2)

حفر الثقوب في الجدار على العلامات المرسومة وشد المساند البلاستيكية بالبراغي على الجدار. (صورة رقم 3)

تركيب المساند البلاستيكية في القسم السفلي من الجهاز (صورة رقم 4)

تركيب الجهاز على المساند.

انتباه: عدم ترك الأرجل مع العجلات مركبة في تركيب الجهاز على الجدار.

#### الاستعمال:

عند استعمال الجهاز للمرة الأولى يمكن أن يتسرب منه دخان خفيف أو رائحة كريهة. هذه الظاهرة طبيعية وسوف

تختفي بعد عدة ثواني .

-تخليص كابل التيار الكهربائي قبل كل استعمال.

التأكد من تركيب الجهاز بشكل صحيح.

-وصل الجهاز بالتيار الكهربائي .

تثبيت زر التشغيل على الوضعية المطلوبة. سوف يشتعل زر التشغيل بعد ذلك.

I = 600 W واط PRMB 1600

II = 1000 W

III = 1600 W

PRMB 2400: I = 1000 W

II = 1400 W

III = 2400 W

إدارة الترموستات لاختيار الحرارة المطلوبة.

بعد الوصول إلى الحرارة المطلوبة سوف يتوقف الجهاز بشكل أوتوماتيكي.

في حال انخفاض حرارة الغرف سوف يشتعل الجهاز بشكل أوتوماتيكي من جديد.



#### التنظيف

التأكد من تبريد الجهاز بشكل كامل قبل الشروع بتنظيفه.

عدم تنظيف الجهاز أثناء عمله وعدم استعمال مواد كاشطة.

منع الماء والسوائل الأخرى من التسرب إلى الجهاز من خلال ثقوب التهوية فيه، إذ يمكن أن يسبب هذا تعطله.

عدم تغطيس الجهاز في الماء أو أي نوع آخر من السوائل إذ يمكن أن يسبب هذا تعطيل الجهاز والتعرض لخطر تماس

كهربائي.

في حال عدم تنظيف الجهاز بشكل جيد يمكن أن يتسبب هذا في تلف سطحه ويمكن أن تقصر من مدة صلاحية الجهاز وتسبب أخطاراً أثناء

الاستعمال.

ملاحظة: في حال تشغيل الجهاز بعد فترات عدم استعمال طويل يمكن أن يخرج منه بعض الدخان. هذه الظاهر طبيعية بسبب حرق بقايا الغبار

المتجمع فيه. يمكن تفادي هذه الظاهر بتنظيف الجهاز قبل الاستعمال.



- استعمال الجهاز في منطقة جيدة التهوية. في حال استعمال الجهاز مع أجهزة أخرى تعمل بالغاز أو الوقود في نفس الوقت تأكد من تهوية الغرفة بشكل جيد.
- عدم تعريض الجهاز لضوء الشمس المباشر.
- حفظ الجهاز بعيداً عن متناول يد الأطفال أثناء عمله.
- استعمال الأدوات والقطع المرفقة فقط والتي ينصح بها المصنع إذ يمكن أن يؤدي استعمال قطع غيرها إلى التعرض للخطر وتعطيل الجهاز
- يجب تركيب هذا الجهاز على سطح مستو وثابت. ترك مسافة 50 سم حوله كحد أدنى.
- استعمال الجهاز بعيداً عن المصادر الحرارية.
- عدم استعمال الجهاز بالقرب من المواد القابلة للاشتعال كالستائر والتغطية الجدارية والأثاث..إلخ.
- عدم استعمال الجهاز أو السلك الكهربائي أو القابس في حال تلفها.
- إذا انكسرت واحدة من مطوقات الجهاز، أفضل الجهاز من الكهرباء في الحين وذلك لتجنب وقوع حادث كهربائي.
- عدم استعمال الجهاز في حال وجود آثار أعطال فيه.
- عدم لمس الجهاز أو القابس الكهربائي بيدين مبلتين أو برجلين حافيتين أو مبلتين.
- لا يستعمل أبدا الكابل الكهربائي لرفع، أو لنقل أو لفصل الجهاز من التيار الكهربائي.
- تجنب لف الكابل حول الجهاز.
- يمنع قص سلك الكهرباء الخاص بالجهاز.
- امنع ملامسة السلك الكهربائي للأسطح الساخنة في الجهاز.
- فحص السلك الكهربائي بشكل دوري. في حال وجود أعطال فيه يجب فصله من الشبكة والاتصال بالموزع أو خدمات ما بعد البيع.
- عدم استعمال الجهاز في المناطق الخارجية بسبب ضرورة استعمال في أماكن جافة دائماً.
- عم حفظ الجهاز خارج المنزل.
- عدم تعريض الجهاز لحرارة عالية أو لظروف مناخية صعبة كالمطر أو الجو الرطب .الماء التي تتسرب إلى داخل الجهاز يمكن أن تتسبب في حادث كهربائي
- يمكن أن تكون الأسطح القريبة من الملمس عالية الحرارة أثناء عمل الجهاز.
- عدم لمس القطع الساخنة في الجهاز لتفادي خطر التعرض لحروق .

#### نصائح:

- تخليص كابل التيار الكهربائي قبل كل استعمال.
- عدم استعمال الجهاز إلا بعد تركيبه بشكل كامل.
- عدم استعمال الجهاز أو قطعه المحلقة في حال وجود عطل فيه. يجب تغييرها مباشرة.
- عدم تحريك الجهاز أثناء استعماله.
- عدم استعمال الجهاز منحنياً والامتناع عن قلبه
- فصل الجهاز بعد كل استعمال والانتظار حتى يبرد بشكل كامل قبل تحريك قطعه أو تنظيفه أو حفظه.
- هذا الجهاز مصمم للاستعمال المنزلي فقط وليس للاستعمال الحرفي أو الصناعي.
- لا تحفظ الجهاز في وضعية عمودية.
- لا يترك هذا الجهاز في متناول الأطفال أو أشخاصا معاقين.
- حفظ الجهاز في مكان جاف وجيد التهوية بحرارة أعلى من 2 درجة وأقل من 40 درجة. بعيداً عن الغبار وأشعة الشمس المباشرة.
- لتفادي خطر الحوادث يجب عدم إدخال الأشياء أو اليدين في شبكة التهوية خلال عمل الجهاز .التأكد من وجود عوائق أو غبار يسد فتحات التهوية.
- عدم ترك الجهاز في حالة تشغيل و دون مراقبة.
- عدم ترك الجهاز دون مراقبة أثناء عمله وحفظه بعيداً عن متناول يد الأطفال.
- عدم استعمال الجهاز لتجفيف الحيوانات أو الثياب ويمنع تغطية الجهاز بأي شيء.
- الإسماك بالجهاز من مقابضه لرفعه أو نقله. عدم رفع أو نقل الجهاز إن كان ساخناً. الانتظار حتى يبرد الجهاز بشكل كامل قبل تحريكه.
- حفظه بعيداً عن متناول يد الأطفال أثناء العمل ومنعهم من لمسه حتى لو كان مطفئاً.
- لا تغسل الجهاز في الماء أو أي سائل آخر ولا تضعه تحت ماء الصنبور.
- عدم تعريض الجهاز لدرجات حرارة قصوى
- عدم ترك الجهاز في حالة تشغيل إن كنت ستغادر المنزل . تأكد من فصل الجهاز قبل الخروج من المنزل.
- عدم تصليح الجهاز بنفسك إذ يمكن أن تتعرض للخطر وأن يتم إلغاء الضمان من المصنع .يجب تصليح هذا الجهاز كأي جهاز كهربائي آخر من قبل عامل مختص.
- تحذير: إتباع تعليمات دليل الاستخدام لتنظيف الجهاز وعدم التعرض لخطر الحوادث.

## جهاز تدفئة متحرك أو للتثبيت الجداري PRMB 1600 / PRMB 2400



### زبوننا العزيز

نشكرك على اختيار منتج ألباتيك وعلى ثقتك في ماركتنا. لتوفير الراحة والأمان للمستخدم قمنا بفحص المنتج بشكل دقيق خلال جميع مراحل إنتاجه وتصنيعه وأكدنا من موافقته لجميع المتطلبات وتجارب الجودة التي تعرض لها. لقد تم تصميم منتجاتنا لتوافق متطلبات المستخدم على مستوى التصميم وسهولة الاستعمال وضمان رضاه الكامل. قراءة تعليمات الاستعمال هذه بتمعن قبل تشغيل الجهاز وحفظها للاستشارة في المستقبل. يمكن أن يسبب عدم إتباع أو قراءة هذه التعليمات إلى التعرض لحادث أثناء استعمال الجهاز.

### المواصفات:

- 1- نمايا
- 2- ضوء مشير إلى العمل
- 3- زر التشغيل والإطفاء
- 4- لوح التدفئة
- 5- أرجل مع عجلات

قراءة تعليمات دليل الاستعمال هذا بحذر قبل تشغيل الجهاز وحفظها لاستشارتها في المستقبل. يمكن أن يسبب عدم الانتباه وتطبيق هذه التعليمات إلى وقوع حوادث.



### نصائح وإجراءات الأمان

- تحذير: يمكن أن تسخن بعض قطع وأجزاء المنتج وتسبب الحروق يجب الانتباه بشكل خاص للأطفال والأشخاص المعاقين وكبار السن في حال وجودهم بالقرب من الجهاز.
- عدم وضع الجهاز تحت قوابس كهربائية.
  - يجب حفظ الجهاز بعيداً عن متناول الأطفال تحت سن 3 سنوات إلا تحت مراقبة مستمرة.
  - يمكن استعمال هذا الجهاز من قبل أشخاص لا يعرفون طريقة استعماله أو أشخاص معاقين أو أطفال فوق سن 8 أعوام عندما يتم الإشراف عليهم من قبل شخص بالغ السن أو بعد حصولهم على التعليمات المناسبة حول الاستعمال الآمن للجهاز والتعرف على أخطاره.
  - يجب لا يتم تنظيف وصيانة الجهاز من قبل أطفال تحت سن 8 سنوات دون مراقبة شخص بالغ السن.
  - هذا الجهاز ليس لعبة. يجب أن يبقى الأطفال تحت المراقبة لتفادي لعبهم بالجهاز.
  - تحذير: عدم استعمال الجهاز في حال وجود عطل في ألواح التدفئة.
  - عدم استعمال الجهاز بالقرب من المسابح أو أماكن تجمع الماء أو في الغرف الرطبة كالحمامات مثلاً.
  - تحذير: هذا الجهاز غير مزود بترموستات يسمح بالتحكم بحرارة الغرفة. عدم استعمال الجهاز في الغرف الصغيرة أو في حال وجود أطفال أو بالغين محدودي الحركة.
  - عدم تصليح الجهاز بنفسك إذ يمكن أن تتعرض للخطر وأن يتم إلغاء الضمان من المصنع. يجب تصليح هذا الجهاز كأي جهاز كهربائي آخر من قبل عامل مختص.
  - تحذير: لتفادي ارتفاع حرارة الجهاز بشكل زائد عن اللزوم وخطر الحوادث يجب عدم تغطية الجهاز عند وصله بالكهرباء.

قبل وصل الجهاز بالتيار الكهربائي تأكد من ملائمة القوة الفلطية في لوح الخصائص مع القوة الفلطية في الشبكة الكهربائية. في حال عدم توافقهامتنع عن وصل الجهاز وراجع الموزع. وألا يتجاوز تيار العمل الترسبي فيه 30mA درجة(DDR). ينصح بوصل الجهاز بالتيار الكهربائي عن طريق جهاز محول ترسبي قم بوصل الجهاز بقابس كهربائي مزود بوصل أرضي وبغوة 16 أمبير على الأقل (للأجهزة من الفئة I). لا يمكن استعمال مكيف للقياس. عدم استعمال محولات للقياس ولا أجهزة برمجة. عدم استعمال الجهاز بعد وصله بجهاز توقيت خارجي أو جهاز تحكم عن بعد.



WHITE & BROWN

6, rue de l'Industrie  
Z.I. des Sablons  
89100 Sens - France

