

taurus

ALPATEC 

MG 12 LEGEND

Máquina de hacer hielo

Ice maker

Machine à glaçons

Eiswürfelmaschine

Macchina per il ghiaccio

Máquina de fazer gelo

Màquina de fer gel

Ijsmaker

Maszyna do robienia lodu

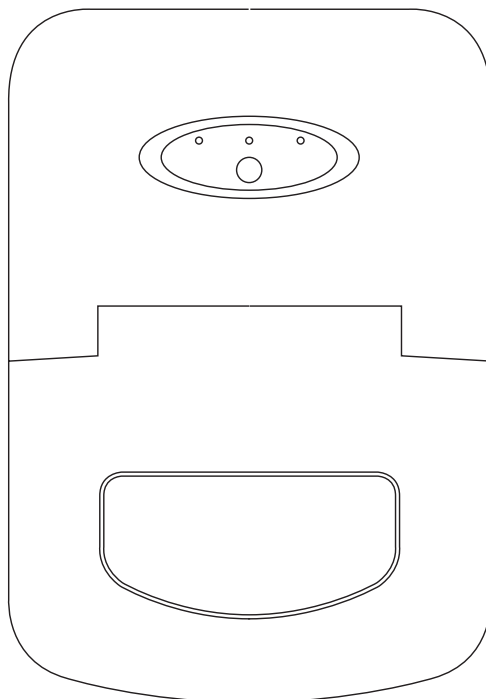
Παγομηχανή

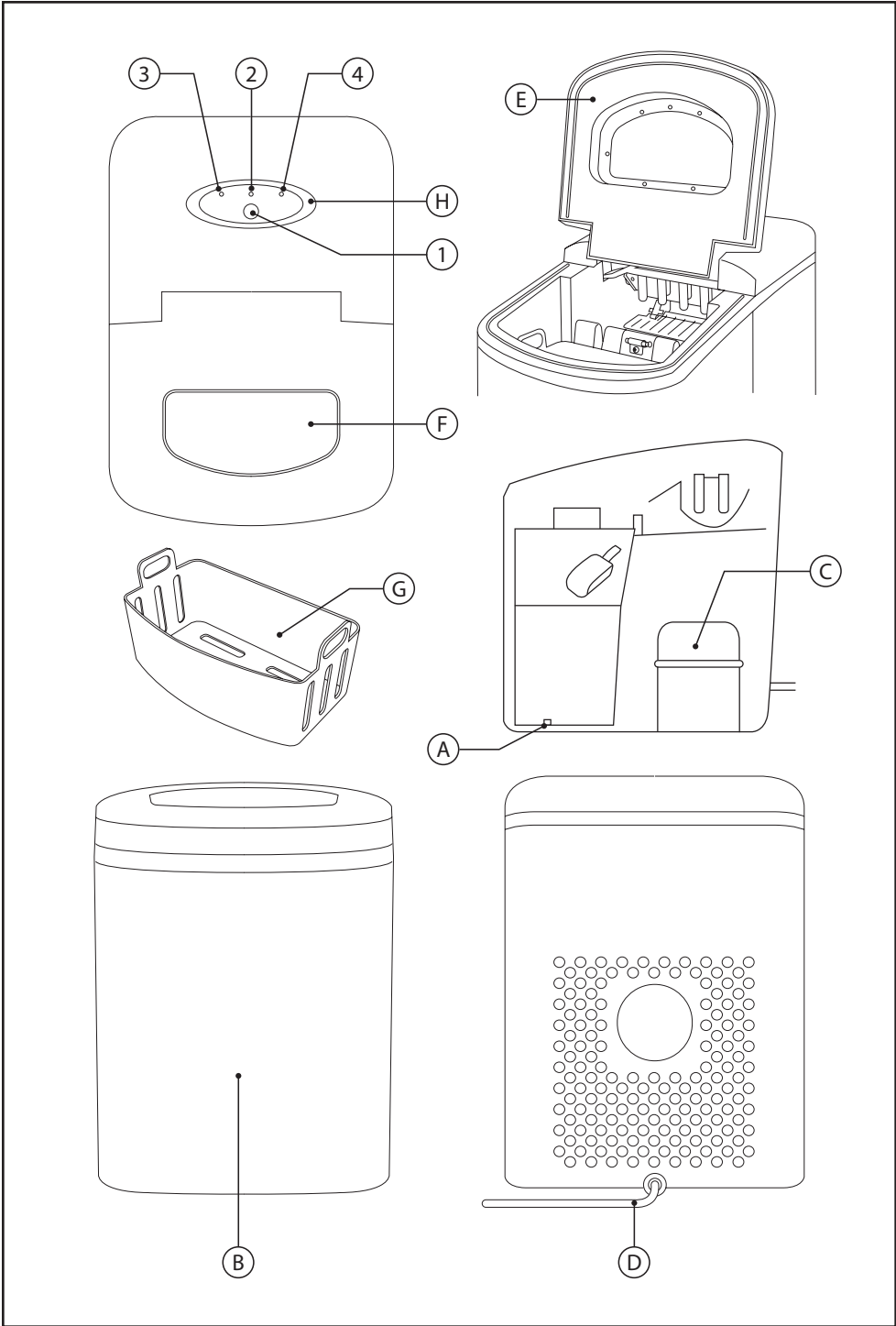
Льдогенератор

Aparat de făcut gheață

Машина за лед

ماكينة صنع الثلج





Español

Máquina de hacer hielo MG 12 LEGEND

Distinguido cliente:

Le agradecemos que se haya decidido por la compra de un producto de la marca TAURUS ALPATEC.

Su tecnología, diseño y funcionalidad, junto con el hecho de superar las más estrictas normas de calidad le comportarán total satisfacción durante mucho tiempo.

- Leer atentamente este folleto de instrucciones antes de poner el aparato en marcha y guardarlo para posteriores consultas. La no observación y cumplimiento de estas instrucciones pueden comportar como resultado un accidente.

CONSEJOS Y ADVERTENCIAS DE SEGURIDAD

- Antes del primer uso, limpiar todas las partes del producto que puedan estar en contacto con alimentos, procediendo tal como se indica en el apartado de limpieza.
- Este aparato pueden utilizarlo niños con edad de 8 años y superior y personas con capacidades físicas, sensoriales o mentales reducidas o falta de experiencia y conocimiento, si se les ha dado la supervisión o formación apropiadas respecto al uso del aparato de una manera segura y comprenden los peligros que implica.
- Este aparato no es un juguete. Los niños deben estar bajo vigilancia para asegurar que no jueguen con el aparato.
- La limpieza y el mantenimiento a realizar por el usuario no deben realizarlos los niños sin supervisión.
- No guarde sustancias explosivas tales como latas de aerosol con un propulsor inflamable en este aparato.
- Este aparato esta pensado únicamente para uso doméstico, no para uso profesional o industrial. No está pensado para ser usado por clientes en entornos de hostelería de tipo alojamiento y desayuno, hoteles y moteles y otros entornos de tipo residencial, tampoco en casas rurales, zonas de cocina reservada para el personal en tiendas, oficinas y otros entornos de trabajo.
- Si la conexión red está dañada, debe ser substituida, llevar el aparato a un Servicio de Asistencia Técnica autorizado. Con el fin de evitar un peligro, no intente desmontarlo o repararlo por sí mismo.
- ADVERTENCIA: Llenar sólo con agua potable
- ADVERTENCIA: No obstruir las aberturas de ventilación del aparato.
- ADVERTENCIA: No utilizar dispositivos mecánicos ni otros medios distintos de los reco-

mendados por el fabricante para acelerar el proceso de descongelación

- **ADVERTENCIA:** No dañar el circuito refrigerante.
- **ADVERTENCIA:** No utilice electrodomésticos dentro de los compartimientos de alimentos del aparato, a menos que sean del tipo recomendado por el fabricante
- Conectar el aparato a una base de toma de corriente provista de toma de tierra y que soporte 16 amperios.
- La clavija del aparato debe coincidir con la base eléctrica de la toma de corriente. Nunca modificar la clavija. No usar adaptadores de clavija.
- No forzar el cable eléctrico de conexión. Nunca usar el cable eléctrico para levantar, transportar o desenchufar el aparato.
- No enrollar el cable eléctrico de conexión alrededor del aparato.
- No dejar que el cable eléctrico de conexión quede atrapado o arrugado.
- No dejar que el cable eléctrico de conexión quede en contacto con las superficies calientes del aparato.
- Verificar el estado del cable eléctrico de conexión. Los cables dañados o enredados aumentan el riesgo de choque eléctrico.
- No tocar la clavija de conexión con las manos mojadas.
- No utilizar el aparato con el cable eléctrico o la clavija dañada.
- Si alguna de las envolturas del aparato se rompe, desconectar inmediatamente el aparato de la red para evitar la posibilidad de sufrir un choque eléctrico.
- No utilizar el aparato si ha caído, si hay señales visibles de daños, o si existe fuga.
- No colocar el aparato sobre superficies calientes tales como placas de cocción, quemadores de gas, hornos o similares.
- No colocar el aparato donde pueda alcanzarle la luz directa del sol.
- Situar el aparato sobre una superficie horizontal, plana, estable y alejada de fuentes de calor

y de posibles salpicaduras de agua.

- No utilizar ni guardar el aparato a la intemperie.
- No exponer el aparato a la lluvia o condiciones de humedad. El agua que entre en el aparato aumentará el riesgo de choque eléctrico.

UTILIZACIÓN Y CUIDADOS:

- Antes de cada uso, desenrollar completamente el cable de alimentación del aparato.
- No usar el aparato si sus accesorios no están debidamente acoplados.
- No poner el aparato en marcha sin agua.
- No usar el aparato si su dispositivo de puesta en marcha/paro no funciona.
- No mover el aparato mientras está en uso.
- No utilizar el aparato inclinado, ni darle la vuelta.
- Respetar la indicación de nivel MAX.
- Desenchufar el aparato de la red cuando no se use y antes de realizar cualquier operación de limpieza.
- Desenchufar el aparato de la red antes de rellenar el depósito de agua.
- Este aparato está pensado únicamente para un uso doméstico, no para uso profesional o industrial.
- Guardar este aparato fuera del alcance de los niños y/o personas con capacidades físicas, sensoriales o mentales reducidas o falta de experiencia y conocimiento.
- Utilizar el aparato solamente con agua.
- Se recomienda el uso de agua mineral embotellada apta para consumo humano.
- Si por cualquier motivo el aparato se incendia, desconectarlo inmediatamente de la corriente, evitar la presencia de corrientes de aire que puedan atizar el fuego y apagar las llamas con la ayuda de una tapa u otros elementos no inflamables, pero NUNCA con agua.

SERVICIO:

- Toda utilización inadecuada, o en desacuerdo con las instrucciones de uso, puede comportar peligro, anulando la garantía y la responsabilidad del fabricante.

DESCRIPCIÓN

- A Tapón de silicona
- B Depósito de agua
- C Compresor
- D Conector y cable de alimentación
- E Tapa
- F Ventana
- G Bandeja de hielo

H Panel de control

- 1 Botón On/Off
- 2 Indicador funcionamiento
- 3 Indicador bandeja llena
- 4 Indicador depósito vacío

INSTALACIÓN

- Asegurarse de haber retirado todo material de embalaje. A fin de evitar un posible riesgo de accidentes, no dejar elementos como bolsas de plástico, poliestireno o cables al alcance de los niños.
- Durante el transporte, el ángulo de inclinación del aparato no debe exceder los 45°. No situar el aparato boca abajo ya que podría dañarse el compresor.
- No desmontar los pies de apoyo del aparato.
- Situar el aparato sobre una superficie plana, estable y alejada de cualquier fuente de calor.
- La toma de corriente debe ser fácilmente accesible para poder desconectar rápidamente el aparato en caso de urgencia.

MODO DE EMPLEO

NOTAS PREVIAS AL USO:

- Asegúrese de que ha retirado todo el material de embalaje del producto.
- Antes de usar el producto por primera vez, limpie las partes en contacto con alimentos tal como se describe en el apartado de Limpieza.
- Se recomienda esperar un mínimo de 2 horas tras haber instalado el aparato antes de utilizarlo por primera vez, dejando la tapa delantera abierta.

LLENADO DE AGUA:

- Es imprescindible haber llenado previamente el depósito con agua antes de poner el aparato en marcha.
- Abrir la tapa.
- Extraer el depósito de hielo (G)
- Llenar el depósito con agua fría.
- Llenar el depósito respetando el nivel MAX.
- Volver a colocar el depósito en su alojamiento, asegurándose que este debidamente encajado.
- Cerrar la tapa.

USO:

- Desenrollar completamente el cable antes de enchufar.
- Enchufar el aparato a la red eléctrica.
- Poner el aparato en marcha, accionando el

botón marcha/paro (1).

- El tiempo de elaboración es de unos 7-12 minutos (en función de la temperatura del agua y la temperatura ambiente). Atención: Durante los 3 primeros ciclos, puede que los cubitos sean pequeños e irregulares.
- Atención: es posible que los cubitos no sean totalmente transparentes, esto se debe al aire que entra durante la elaboración pero no altera la calidad de los cubitos.
- Cuando el depósito de agua esté vacío, el testigo luminoso de "Depósito vacío" (4) se iluminará y se escuchará un pitido durante algunos segundos.
- Apagar el aparato.
- Llenar depósito respetando el nivel máximo.
- Esperar 3 minutos antes de volver a poner el aparato en marcha.
- Cuando la bandeja para cubitos esté llena, el testigo luminoso de "Bandeja llena" (3) se iluminará y se escucharán varios pitidos.
- Vaciar la bandeja para cubitos con la ayuda de la cuchara suministrada con el aparato.
- No dejar nunca la bandeja para cubitos llena durante el uso del aparato.
- Para vaciar completamente el depósito de agua, abrir el tapón de vaciado (A) que hay dentro del depósito, procurando disponer un recipiente debajo del aparato. Una vez vaciado el depósito, volver a colocar el tapón (A) en el depósito.

UNA VEZ FINALIZADO EL USO DEL APARATO:

- Parar el aparato, accionando el botón marcha/paro.
- Desenchufar el aparato de la red eléctrica.
- Retirar el agua del interior del aparato.
- Vaciar y secar el depósito de agua antes de guardar el aparato si no va a utilizarlo durante un largo período de tiempo.
- Limpiar el aparato.

LIMPIEZA

- Desenchufar el aparato de la red y dejarlo enfriar antes de iniciar cualquier operación de limpieza.
- Limpiar el aparato con un paño húmedo impregnado con unas gotas de detergente y secarlo después.
- No utilizar disolventes, ni productos con un factor pH ácido o básico como la lejía, ni productos abrasivos, para la limpieza del aparato.
- No deje entrar agua u otro líquido por las aberturas.

- turas de ventilación para evitar daños en las partes operativas interiores del aparato.
- No sumergir el aparato en agua u otro líquido, ni ponerlo bajo el grifo.
- No sumergir el conector en agua u otro líquido ni ponerlo bajo el grifo.
- A continuación, seque todas las piezas antes de su montaje y guardado.
- A fin de garantizar una óptima calidad de los cubitos, se recomienda cambiar el agua cada 24 horas.

ANOMALÍAS Y REPARACIÓN

- En caso de avería llevar el aparato a un Servicio de Asistencia Técnica autorizado. No intente desmontarlo o repararlo ya que puede existir peligro.
- En caso de detectar cualquier anomalía consulte la siguiente tabla:

PROBLEMA	POSIBLES CAUSAS	POSIBLES SOLUCIONES
El compresor funciona de modo anormal y emite un zumbido.	El voltaje es inferior al recomendado	No conectar el aparato a la corriente si el voltaje indicado en la placa de características no se corresponde con el voltaje de corriente.
El testigo luminoso de "Depósito vacío" se ilumina.	El depósito de agua está vacío. Hay aire en la bomba de agua.	Apagar el aparato, llenar el depósito y esperar 3 minutos antes de volver a poner en marcha el aparato. Quitar el tapón de silicona y dejar salir algunas gotas de agua.
A pesar de respetar todas las indicaciones, no se forma ningún cubito.	Falta refrigerante en el congelador o el motor del ventilador está estropeado.	Contactar con su distribuidor o con el servicio postventa para reemplazarlos.
Los testigos luminosos de "Depósito vacío" y "Bandeja llena" se iluminan al mismo tiempo.	Si se cumplen todas las condiciones, puede que el eyector de cubitos esté bloqueado.	Apagar y desconectar el aparato, para sacar los cubitos. Volver a poner el aparato en marcha.

PARA LAS VERSIONES EU DEL PRODUCTO Y/O EN EL CASO DE QUE EN SU PAÍS APLIQUE:

ECOLOGÍA Y RECICLABILIDAD DEL PRODUCTO

- Los materiales que constituyen el envase de este aparato, están integrados en un sistema de recogida, clasificación y reciclado de los mismos. Si desea deshacerse de ellos, puede utilizar los contenedores públicos apropiados para cada tipo de material.
- El producto está exento de concentraciones de sustancias que se puedan considerar dañinas para el medio ambiente.



Este símbolo significa que si desea deshacerse del producto, una vez transcurrida la vida del mismo, debe depositarlo por los medios adecuados a manos de un gestor de residuos autoriza-

do para la recogida selectiva de Residuos de Aparatos Eléctricos y Electrónicos (RAEE).



Este símbolo indica que la superficie puede calentarse durante el uso.

Este aparato cumple con la Directiva 2014/35/EU de Baja Tensión, con la Directiva 2014/30/EU de Compatibilidad Electromagnética, con la Directiva 2011/65/EU sobre restricciones a la utilización de determinadas sustancias peligrosas en aparatos eléctricos y electrónicos y con la Directiva 2009/125/EC sobre los requisitos de diseño ecológico aplicable a los productos relacionados con la energía.

English

Ice Maker MG 12 LEGEND

Dear customer,

Many thanks for choosing to purchase a TAURUS ALPATEC brand product.

Thanks to its technology, design and operation and the fact that it exceeds the strictest quality standards, a fully satisfactory use and long product life can be assured.

- Read these instructions carefully before switching on the appliance and keep them for future reference. Failure to follow and observe these instructions could lead to an accident.

SAFETY ADVICE AND WARNINGS

- Clean all the parts of the product that will be in contact with food, as indicated in the cleaning section, before use.
- This appliance can be used by children aged from 8 years and above and persons with reduced physical, sensory or mental capabilities or lack of experience and knowledge if they have been given supervision or instruction concerning use of the appliance in a safe way and understand the hazards involved.
- This appliance is not a toy. Children should be supervised to ensure that they do not play with the appliance.
- Cleaning and user maintenance shall not be made by children unless they are supervised.
- Do not store explosive substances such as aerosol cans with a flammable propellant in this appliance.
- This appliance is only for domestic use, not for industrial or professional use. It is not intended to be used by guests in hospitality environments such as bed and breakfast, hotels, motels, and other types of residential environments, even in farm houses, areas of the kitchen staff in shops, offices and other work environments.
- If the connection to the mains has been damaged, it must be replaced, take the appliance to an authorised technical support service. Do not attempt to disassemble or repair the appliance by yourself in order to avoid a hazard.
- WARNING: fill with potable water only.
- WARNING: Keep ventilation openings, in the appliance enclosure or in the built-in structure, clear of obstruction.
- WARNING: Do not use mechanical devices or other means to accelerate the defrosting process, other than those recommended by the manufacturer.
- WARNING: Do not damage the

refrigerant circuit.

- **WARNING:** Do not use electrical appliances inside the food storage compartments of the appliance, unless they are of the type recommended by the manufacturer
- Ensure that the voltage indicated on the rating label matches the mains voltage before plugging in the appliance.
- Connect the appliance to a base with an earth socket withstanding a minimum of 16 amperes.
- The appliance's plug must fit into the mains socket properly. Do not alter the plug. Do not use plug adaptors.
- Do not force the power cord. Never use the power cord to lift up, carry or unplug the appliance.
- Do not wrap the power cord around the appliance.
- Do not clip or crease the power cord.
- Do not allow the power cord to come into contact with the appliance's hot surfaces.
- Check the state of the power cord. Damaged or tangled cables increase the risk of electric shock.
- Do not touch the plug with wet hands.
- Do not use the appliance if the cable or plug is damaged.
- If any of the appliance casings breaks, immediately disconnect the appliance from the mains to prevent the possibility of an electric shock.
- Do not use the appliance if it has fallen on the floor, if there are visible signs of damage or if it has a leak.
- Do not place the appliance on hot surfaces, such as cooking plates, gas burners, ovens or similar.
- Do not place the appliance where it can reach the sunlight.
- Place the appliance on a horizontal, flat, stable surface and away from other heat sources and contact with water.
- Do not use or store the appliance outdoors.
- Do not leave the appliance out in the rain or exposed to moisture. If water gets into the appliance, this will increase the risk of electric shock.

USE AND CARE:

- Fully unroll the appliance's power cable before each use.
- Do not use the appliance if its accessories are not properly fitted.
- Do not switch the appliance on without water.
- Do not use the appliance if the on/off switch does not work.
- Do not move the appliance while in use.
- Do not use the appliance if it is tipped up and do not turn it over.
- Do not turn the appliance over while it is in use or connected to the mains.
- Respect the MAX level indicator.
- Disconnect the appliance from the mains when not in use and before undertaking any cleaning task.
- Unplug the appliance from the mains before refilling the water tank.
- This appliance is for household use only, not professional, industrial use.
- Store this appliance out of reach of children and/or persons with physical, sensory or reduced mental or lack of experience and knowledge.
- Use the appliance and its accessories and tools in accordance with these instructions, taking into account the working conditions and the work to be performed. Use the appliance for operations different from those intended could result in a hazardous situation.
- Only use water with the appliance.
- The use of bottled mineral water adapted for human consumption is recommended.
- Never leave the appliance connected and unattended if is not in use. This saves energy and prolongs the life of the appliance.
- If for any reason the appliance is on fire, immediately disconnect it from the mains, ensure there is no presence of air currents that could stoke the fire and put out the flames with the help of a lid, or other nonflammable items, NEVER using water.

SERVICE:

- Make sure that the appliance is serviced only by specialist personnel, and that only original spare parts or accessories are used to replace existing parts/accessories.
- Any misuse or failure to follow the instructions for use renders the guarantee and the manufacturer's liability null and void.

DESCRIPTION

- A Silicon stopper
- B Water tank
- C Compressor
- D Plug and power cord
- E Lid
- F View window
- G Ice basket
- H Control panel

- 1 On/Off button
- 2 On/Off light
- 3 Tray full light
- 4 Tank empty light

INSTALLATION

- Make sure you have removed all packing material. In order to prevent possible risk of accidents, do not leave items such as plastic bags, polystyrene or cables within the reach of children.
- During transportation, the tilt angle of the appliance must not exceed 45 °. Do not locate the appliance upside down as this may damage the compressor.
- Do not remove the appliance's support legs
- Place the appliance on a flat, stable surface and away from any heat source.
- Do not obstruct the opening of the door of the appliance.
- The socket should be easily accessible in order to be able to quickly disconnect the appliance in case of an emergency.

INSTRUCTIONS FOR USE

BEFORE USE:

- Make sure that all products' packaging has been removed.
- Before using the product for the first time, clean the parts that will come into contact with food in the manner described in the cleaning section.
- It is recommended that you wait for a minimum of 2 hours after having installed the appliance before you use it for the first time, leaving the front cover open.

FILLING WITH WATER:

- You must fill the water compartment before turning on the appliance.
- Open the cover.
- Detach the deposit from the appliance (G)
- Fill the compartment with cold water.
- Fill the deposit taking care to observe the MAX level.

- Put the deposit back into its housing, ensuring that it is inserted properly.
- Close the lid.

USE:

- Unroll the cable completely before plugging it in.
- Connect the appliance to the mains.
- Turn the appliance on, by using the on/off button (1).
- The processing time is approximately 7-12 minutes (depending on water temperature and room temperature). Caution: The ice cubes produced may be small and irregular during the first 3 cycles.
- Caution: the cubes may not be fully transparent, due to the air entering during processing development but this does not alter the quality of the cubes.
- When the water tank is empty, the «Tank empty» light (4) will light up in red and a beep will sound for a few seconds.
- Turn off the appliance.
- Fill tank while observing the maximum level.
- Wait 3 minutes before running the appliance again.
- When the ice cube tray is full, the «Tray full» light (3) will light up and several beeps will sound.
- Drain the ice cube tray with the help of the spoon supplied with the appliance.
- Never leave the ice tray full while the appliance is in use.
- To completely empty the water tank, open the drain plug (A) located inside the tank, ensuring that there is a container underneath the appliance. Once the tank is emptied, replace the plug (A) in the tank.

ONCE YOU HAVE FINISHED USING THE APPLIANCE:

- After use, press the start/stop button to turn off the appliance.
- Unplug the appliance from the mains.
- Remove the water from the inside of the appliance.
- Drain and dry the water tank before storing the appliance if you are not going to use it for an extended period of time.
- Clean the appliance.

SAFETY THERMAL PROTECTOR:

- The appliance has a safety device, which protects the appliance from overheating.
- If the appliance turns itself off and does not

switch itself on again, disconnect it from the mains supply, and wait for approximately 15 minutes before reconnecting. If the machine does not start again seek authorised technical assistance.

CLEANING

- Disconnect the appliance from the mains and allow it to cool before undertaking any cleaning task.
- Clean the equipment with a damp cloth with a few drops of washing-up liquid and then dry.
- Do not use solvents, or products with an acid or base pH such as bleach, or abrasive products, for cleaning the appliance.
- Do not let water or any other liquid get into the air vents to avoid damage to the inner parts of the appliance.

- Never submerge the appliance in water or any other liquid or place it under running water.
- Never submerge the connector in water or any other liquid or place it under running water.
- Then dry all parts before its assembly and storage.
- In order to ensure optimum quality of the cubes, it is recommended that you change the water every 24 hours.

ANOMALIES AND REPAIR

- Take the appliance to an authorised technical support service if product is damaged or other problems arise. Do not attempt to disassemble or repair the appliance yourself as this may be dangerous.
- If any anomaly is detected, check the following table:

PROBLEM	POSSIBLE CAUSES	POSSIBLE SOLUTIONS
The compressor is operating abnormally and makes a humming sound.	The voltage is lower than recommended.	Do not connect the appliance to the mains supply if the voltage indicated on the rating plate does not correspond with that of the mains voltage.
The «Tank empty» indicator light lights up.	The water tank is empty. There is air in the water pump.	Turn off the appliance, fill the tank and wait 3 minutes before restarting the appliance. Remove the silicone plug and leave a few drops of water.
One/several indicator lights do not light up.	The LEDS are blown.	Contact your dealer or after sales service to replace them.
Despite having observed all indications, no cubes are forming.	Lack of coolant in the freezer or the fan motor is damaged.	Contact your dealer or after sales service.
The «Tank empty» and «Tray full» indicator lights light up at same time.	If all conditions are being followed, the cube ejector may be blocked.	Turn off and disconnect the appliance, in order to remove the ice cubes. Turn the appliance back on.

FOR EU PRODUCT VERSIONS AND/OR IN CASE THAT IT IS REQUESTED IN YOUR COUNTRY:

ECOLOGY AND RECYCLABILITY OF THE PRODUCT

- The materials of which the packaging of this appliance consists are included in a collection, classification and recycling system. Should you wish to dispose of them, use the appropriate public recycling bins for each type of material.
- The product does not contain concentrations of substances that could be considered harmful to the environment.



This symbol means that in case you wish to dispose of the product once its working life has ended; take it to an authorised waste agent for the selective collection of Waste from Electric and Electronic Equipment (WEEE).



This symbol means that surface could get hot during the use.

This appliance complies with Directive 2014/35/EU on Low Voltage, Directive 2014/30/EU on Electromagnetic Compatibility, Directive 2011/65/EU on the restrictions of the use of certain hazardous substances in electrical and electronic equipment and Directive 2009/125/EC on the eco-design requirements for energy-related products.

Français

Machine à glaçons MG 12 LEGEND

Cher Client,

Nous vous remercions d'avoir acheté un appareil TAURUS ALPATEC.

Sa technologie, son design et sa fonctionnalité, outre sa parfaite conformité aux normes de qualité les plus strictes, vous permettront d'en tirer une longue et durable satisfaction.

- Lire attentivement cette notice d'instructions avant de mettre l'appareil en marche, et la conserver pour la consulter ultérieurement. Le non-respect de ces instructions peut être source d'accident.

CONSEILS ET MESURES DE SECURITE

- Avant la première utilisation, laver les parties en contact avec les aliments comme indiqué à la section nettoyage.
- Cet appareil peut être utilisé par des personnes non familières avec son fonctionnement, des personnes handicapées ou des enfants âgés de plus de 8 ans, et ce, sous la surveillance d'une personne responsable ou après avoir reçu la formation nécessaire sur le fonctionnement sûr de l'appareil et en comprenant les dangers qu'il comporte.
- Cet appareil n'est pas un jouet. Les enfants doivent être surveillés pour s'assurer qu'ils ne jouent pas avec l'appareil.
- Les enfants ne doivent pas réaliser les opérations de nettoyage ou de maintenance de l'appareil sauf sous la supervision d'un adulte.
- Ne stockez pas de substances explosives telles que des bombes aérosols avec un propulseur inflammable dans cet appareil.
- Cet appareil est uniquement destiné à un usage domestique et non professionnel ou industriel. Cet appareil a été exclusivement conçu dans le cadre d'un usage privé et non pas pour une utilisation professionnelle ou industrielle. Il n'a pas été conçu pour être utilisé par les hôtes des établissements de logement tels que « bed and breakfasts », hôtels, motels et tout autre logement résidentiel, y compris les gîtes ruraux ou les aires de repos pour le personnel employé aux magasins, bureaux et autres milieux de travail.
- Si la prise du secteur est abîmée, elle doit être remplacée, l'emmener à un Service d'Assistance Technique agréé. Ne pas tenter de procéder aux réparations ou de démonter l'appareil; cela implique des risques.
- AVERTISSEMENT : Remplir uniquement avec de l'eau potable
- AVERTISSEMENT : Ne pas obstruer les orifices d'aération

de l'appareil.

- **AVERTISSEMENT : Ne pas utiliser de dispositifs mécaniques ou des moyens autres que ceux recommandés par le fabricant dans le but d'accélérer le processus de dégivrage**

- **AVERTISSEMENT : Ne pas endommager le circuit réfrigérant**

- **AVERTISSEMENT: n'utilisez pas d'appareils à l'intérieur des compartiments alimentaires de l'appareil, sauf s'ils sont du type recommandé par le fabricant**

- Raccorder l'appareil à une prise pourvue d'une fiche de terre et supportant au moins 16 ampères.
- La prise de courant de l'appareil doit coïncider avec la base de la prise de courant. Ne jamais modifier la prise de courant. Ne pas utiliser d'adaptateur de prise de courant.
- Ne pas forcer le câble électrique de connexion. - Ne jamais utiliser le câble électrique pour lever, transporter ou débrancher l'appareil.
- Ne pas enrouler le câble électrique de connexion autour de l'appareil.
- Éviter que le câble électrique de connexion ne se coince ou ne s'emmêle.
- Ne pas laisser le cordon de connexion entrer en contact avec les surfaces chaudes de l'appareil.
- Vérifier l'état du câble électrique de connexion. Les câbles endommagés ou emmêlés augmentent le risque de choc électrique.
- Ne pas toucher la prise de raccordement avec les mains mouillées.
- Ne pas utiliser l'appareil si son câble électrique ou sa prise est endommagé.
- Si une des enveloppes protectrices de l'appareil se rompt, débrancher immédiatement l'appareil du secteur pour éviter tout choc électrique.
- Ne pas utiliser l'appareil s'il est tombé, s'il y a des signes visibles de dommages ou en cas de fuite.
- Ne pas placer l'appareil sur des surfaces chaudes, plaques de cuisson, cuisinières à gaz, fours ou similaires.
- Ne pas placer l'appareil dans un endroit où il pourrait être exposé à la lumière directe du soleil.

- Placer l'appareil sur une surface plane, stable et pouvant supporter des températures élevées, éloignée d'autres sources de chaleur et des possibles éclaboussures d'eau.
- Ne pas exposer l'appareil aux intempéries.
- Ne pas exposer l'appareil à la pluie ou à un environnement humide. L'eau qui entre dans l'appareil augmente le risque de choc électrique.

UTILISATION ET ENTRETIEN :

- Avant chaque utilisation, dérouler complètement le câble d'alimentation de l'appareil.
- Ne pas utiliser l'appareil si ses accessoires ne sont pas dûment accouplés.
- Ne jamais mettre en marche l'appareil sans eau.
- Ne pas utiliser l'appareil si son dispositif de mise en marche/arrêt ne fonctionne pas.
- Ne pas faire bouger l'appareil durant son fonctionnement
- Ne pas utiliser l'appareil alors qu'il est incliné, ni le retourner.
- Respecter le niveau MAX.
- Débrancher l'appareil du secteur tant qu'il reste hors d'usage et avant de procéder à toute opération de nettoyage.
- Débrancher l'appareil du réseau électrique, avant de remplir le réservoir d'eau.
- Cet appareil est uniquement destiné à un usage domestique et non professionnel ou industriel.
- Conserver cet appareil hors de portée des enfants ou des personnes avec capacités physiques, sensorielles ou mentales réduites ou présentant un manque d'expérience et de connaissances
- N'utiliser l'appareil qu'avec de l'eau.
- Il est recommandé d'utiliser de l'eau minérale en bouteille propre à la consommation.
- Si l'appareil prend feu, quelle qu'en soit la raison, couper immédiatement l'alimentation électrique, éviter les courants d'air susceptibles d'attiser le feu et éteindre les flammes à l'aide d'un couvercle ou autres éléments non inflammables, mais jamais avec de l'eau.

ENTRETIEN:

- Toute utilisation inappropriée ou non conforme aux instructions d'utilisation annule la garantie et la responsabilité du fabricant.

DESCRIPTION

- A Bouchon en silicone
- B Réservoir d'eau
- C Compresseur

- D Connecteur et câble d'alimentation
- E Couvercle
- F Fenêtre
- G Bac à glaçons
- H Panneau de commande
- 1 Bouton On/Off
- 2 Voyant de fonctionnement
- 3 Indicateur de bac plein
- 4 Indicateur de réservoir vide

INSTALLATION

- Assurez-vous que vous avez retiré tout le matériel d'emballage. Pour éviter tout risque d'accident, ne pas laisser d'objets tels que des sacs en plastique, polystyrène ou des câbles à la portée des enfants.
- Pendant le transport, l'angle d'inclinaison de l'appareil ne doit pas dépasser 45°. Ne pas placer l'appareil à l'envers, car cela pourrait endommager le compresseur.
- Ne pas retirer les pieds d'appui de l'appareil.
- Placer l'appareil sur une surface plane, stable et loin de toute source de chaleur.
- La prise de courant doit être facilement accessible pour être déconnectée rapidement en cas d'urgence.

MODE D'EMPLOI

REMARQUES AVANT UTILISATION :

- Assurez-vous que vous avez retiré tout le matériel d'emballage du produit.
- Avant la première utilisation, laver le panier et la cuve à l'eau et au détergent, bien rincer afin d'éliminer les restes de détergent et ensuite, sécher.
- Il est recommandé de patienter un minimum de 2 heures après avoir installé l'appareil avant de l'utiliser pour la première fois, en laissant la trappe avant ouverte.

REMPLEISSAGE D'EAU :

- Il est indispensable de remplir d'eau le réservoir avant de mettre en marche l'appareil.
- Ouvrir le couvercle.
- Retirer le réservoir à glace (G)
- Remplir le réservoir d'eau froide.
- Remplir le réservoir avec une quantité d'eau respectant le niveau MAX
- Remettre le réservoir dans son logement, en s'assurant de bien le fixer.
- Fermer le couvercle.

UTILISATION :

- Dérouler complètement le câble avant de le

brancher.

- Brancher l'appareil au secteur.
- Mettre l'appareil en marche en actionnant l'interrupteur de marche/arrêt (1)
- Le temps de préparation est environ 7-12 minutes (en fonction de la température de l'eau et de la température ambiante). Attention : Durant les 3 premiers cycles, les cubes de glace pourraient être de petite taille et de forme irrégulière.
- Attention : il est possible que les glaçons ne soient pas entièrement transparents, cela est dû à l'air qui passe durant la fabrication. Cela n'altère en rien la qualité des glaçons.
- Lorsque le réservoir est vide, l'indicateur « Réservoir vide » (4) s'allume et un bip retentit pendant quelques secondes.
- Allumer l'appareil.
- Remplir le réservoir en respectant le niveau maximum.
- Patienter 3 minutes avant de mettre l'appareil en marche.
- Lorsque le bac à glaçons est plein, l'indicateur lumineux « Bac plein » (3) s'allume et plusieurs bips sonores retentiront.
- Vider le bac à glaçons avec la pelle fournie avec l'appareil.
- Ne jamais laisser le bac à glaçons rempli lors de l'utilisation de l'appareil.
- Pour vider totalement le réservoir d'eau, ouvrir le bouchon de vidange (A) situé à l'intérieur du réservoir, en prenant soin d'avoir placé un récipient sous l'appareil. Après avoir vidé le réservoir, refermer le bouchon (A) dans le réservoir.

APRES UTILISATION DE L'APPAREIL :

- Arrêter l'appareil en appuyant sur l'interrupteur de marche/arrêt.
- Débrancher l'appareil du secteur.
- Retirer l'eau du récipient.
- Vider et sécher le réservoir d'eau avant de ranger l'appareil en cas de non utilisation pendant une longue période de temps.
- Nettoyer l'appareil.

NETTOYAGE

- Débrancher l'appareil du secteur et attendre son complet refroidissement avant de la nettoyer.
- Nettoyer l'appareil avec un chiffon humide imprégné de quelques gouttes de détergent et le laisser sécher.
- Ne pas utiliser de solvants ni de produits au pH acide ou basique tels que l'eau de Javel, ni de produits abrasifs pour nettoyer l'appareil.

- Ne pas laisser pénétrer de l'eau ni aucun autre liquide par les ouvertures de ventilation afin d'éviter d'endommager les parties intérieures de l'appareil.
- Ne pas immerger l'appareil dans l'eau ou tout autre liquide, ni le passer sous un robinet.
- Ne jamais l'immerger dans l'eau ou dans tout autre liquide.
- Avant son montage et stockage, veiller à bien sécher toute les pièces.
- Afin de garantir des glaçons de qualité optimale,

il est recommandé de changer l'eau toutes les 24 heures.

ANOMALIES ET REPARATION

- En cas de panne, remettre l'appareil à un service d'assistance technique autorisé. Ne pas tenter de procéder aux réparations ou de démonter l'appareil; cela implique des risques.
- Si vous détectez toute anomalie, veuillez consulter le tableau suivant :

PROBLÈME	CAUSES POSSIBLES	SOLUTIONS POSSIBLES
Le compresseur fonctionne anormalement avec émission d'un buzz.	La tension est inférieure à celle recommandée	Ne pas brancher l'appareil à l'alimentation secteur si la tension indiquée sur la plaque signalétique ne correspond pas à la tension du courant.
Le voyant « Réservoir vide » s'allume.	Le réservoir d'eau est vide. Vérifier la pompe à eau.	Éteindre l'appareil, remplir le réservoir et patienter 3 minutes avant de mettre l'appareil en marche. Retirer le bouchon en silicone et laisse s'échapper quelques gouttes d'eau.
Même en respectant toutes les indications, aucun cube ne s'est formé.	Manque de réfrigérant dans le congélateur ou moteur du ventilateur cassé.	Contactez votre service client ou distributeur pour les remplacer.
Les voyants « Réservoir vide » et « Bac plein » s'allument en même temps.	Si toutes les conditions sont remplies, l'éjecteur de glaçons pourrait être bloqué.	Éteindre et débrancher l'appareil pour retirer les cubes de glace. Remettre l'appareil en marche.
The « Tank empty » and « Tray full » indicator lights light up at same time.	If all conditions are being followed, the cube ejector may be blocked.	Turn off and disconnect the appliance, in order to remove the ice cubes. Turn the appliance back on.

POUR LES VERSIONS UE DU PRODUIT ET/OU EN FONCTION DE LA LEGISLATION DU PAYS D'INSTALLATION :

ÉCOLOGIE ET RECYCLAGE DU PRODUIT

- Les matériaux dont l'emballage de cet appareil est constitué intègrent un programme de collecte, de classification et de recyclage. Si vous souhaitez vous débarrasser du produit, merci de bien vouloir utiliser les conteneurs publics appropriés à chaque type de matériau.
- Le produit ne contient pas de substances concentrées susceptibles d'être considérées comme nuisibles à l'environnement.



Ce symbole signifie que si vous souhaitez vous débarrasser de l'appareil, en fin de vie utile, celui-ci devra être consigné, en prenant les mesures

adaptées, à un centre agréé de collecte sélective des déchets d'équipements électriques et électroniques (DEEE).



Ce symbole indique que la surface peut se chauffer pendant l'usage

Cet appareil est certifié conforme à la Directive 2014/35/EU de Basse Tension, de même qu'à la Directive 2014/30/EU en matière de Compatibilité Électromagnétique, à la Directive 2011/65/EU relative à la limitation de l'utilisation de certaines substances dangereuses dans les équipements électriques et électroniques et à la Directive 2009/125/EC sur les conditions de conception écologique applicable aux produits en rapport avec l'énergie.

Deutsch

Eiswürfelmaschine MG 12 LEGEND

Sehr geehrter Kunde,

Wir danken Ihnen für Ihre Entscheidung, ein TAURUS ALPATEC Gerät zu kaufen.

Die Technologie, das Design und die Funktionalität dieses Produkts, das die anspruchsvollsten Qualitätsnormen erfüllt, werden Sie über viele Jahre zufriedenstellen.

- Lesen Sie die Gebrauchsanweisung sorgfältig, bevor Sie das Gerät einschalten und bewahren Sie diese zum Nachschlagen zu einem späteren Zeitpunkt auf. Werden die Hinweise dieser Bedienungsanleitung nicht beachtet und eingehalten, kann es zu Unfällen kommen.

RATSCHLÄGE UND SICHERHEITSHINWEISE

- Vor der Erstanwendung müssen die Einzelteile, die mit Nahrungsmitteln in Kontakt geraten, so wie im Absatz Reinigung beschrieben, gereinigt werden.
 - Personen, denen es an Wissen im Umgang mit dem Gerät mangelt, geistig behinderte Personen oder Kinder ab 8 Jahren dürfen das Gerät nur unter Aufsicht oder Anleitung über den sicheren Gebrauch des Gerätes, so dass sie die Gefahren, die von diesem Gerät ausgehen, verstehen, benutzen.
 - Dieses Gerät ist kein Spielzeug. Kinder müssen beaufsichtigt werden, damit sie nicht mit dem Gerät spielen.
 - Kinder dürfen keine Reinigungs- oder Instandhaltungs-
- arbeiten am Gerät ausführen, sofern sie nicht von einem Erwachsenen beaufsichtigt werden.
- Lagern Sie keine explosiven Substanzen wie Aerosoldosen mit einem brennbaren Treibmittel in diesem Gerät.
 - Dieser Apparat dient ausschließlich für Haushaltszwecke und ist für professionellen oder gewerblichen Gebrauch nicht geeignet. Dieses Gerät ist nur für den Hausgebrauch und nicht für gewerbliche oder industrielle Zwecke vorgesehen. Dieses Gerät ist nicht für Gäste von Gasthäusern wie Bed and Breakfast, Hotels, Motels oder von sonstigen Beherbergungsbetrieben sowie nicht für Landferienhäuser oder Personalräumen von Geschäften, Büros oder sonstigen Arbeitsstätten konzipiert worden.
 - Wenn der Netzstecker beschädigt ist, muss er ausgetauscht werden. Bringen Sie das Gerät zu diesem Zweck zu einem zugelassenen Kundendienst. Um jegliche Gefahr auszuschließen, versuchen Sie nicht selbst, den Stecker abzumontieren und zu reparieren.
 - **WARNUNG:** Ausschließlich mit Trinkwasser füllen

- **WARNUNG:** Die Lüftungsöffnungen des Geräts nicht blockieren.
- **WARNUNG:** Weder mechanische Vorkehrungen, noch andere Mittel als die vom Fabrikanten empfohlenen zur Beschleunigung des Auftauens verwenden.
- **WARNUNG:** Den Kühlkreislauf nicht beschädigen.
- **WARNUNG:** Verwenden Sie keine Geräte in den Lebensmittelfächern des Geräts, es sei denn, sie entsprechen dem vom Hersteller empfohlenen Typ

- Das Gerät an einen Stromanschluss anschließen, der mindestens 16 Ampere liefert.
- Der Stecker des Geräts muss mit dem Steckdosentyp des Stromanschlusses übereinstimmen. Der Gerätestecker darf unter keinen Umständen modifiziert werden. Keine Adapter für den Stecker verwenden.
- Nicht mit Gewalt am elektrischen Anschlusskabel ziehen. Benutzen Sie das elektrische Kabel nicht zum Anheben oder Transportieren des Geräts. Den Stecker nicht am Kabel aus der Dose ziehen.
- Kabel nicht um das Gerät rollen.
- Achten Sie darauf, dass das elektrische Kabel nicht getreten oder zerknittert wird.
- Achten Sie darauf, dass das elektrische Verbindungskabel nicht mit heißen Teilen des Geräts in Kontakt kommt.
- Überprüfen Sie das elektrische Verbindungskabel. Beschädigte oder verwickelte Kabel erhöhen das Risiko von elektrischen Schlägen.
- Berühren Sie den Stecker nicht mit feuchten Händen.
- Das Gerät darf nicht mit beschädigtem elektrischem Kabel oder Stecker verwendet werden.
- Sollte ein Teil der Geräteverkleidung strapaziert sein, ist die Stromzufuhr umgehend zu unterbrechen, um die Möglichkeit eines elektrischen Schlags zu vermeiden.
- Das Gerät nicht benutzen, wenn es herunter-

gefallen ist, sichtbare Schäden aufweist oder undicht ist.

- Das Gerät nicht auf heiße Oberflächen sowie Kochplatten, Gasbrenner, Ofen oder Ähnliches stellen.
- Nicht an Stellen platzieren, an denen das Gerät der direkten Sonneneinstrahlung ausgesetzt ist.
- Stellen Sie das Gerät auf eine ebene und stabile, für hohe Temperaturen geeignete Oberfläche, außer Reichweite von Hitzequellen und möglichen Wasserspritzern.
- Das Gerät nicht im Freien benutzen oder aufbewahren.
- Das Gerät niemals Regen oder Feuchtigkeit aussetzen. Wasser, das eventuell in das Gerät gelangt, erhöht die Elektroschockgefahr.

BENUTZUNG UND PFLEGE:

- Vor jedem Gebrauch des Geräts das Stromkabel vollständig abwickeln.
- Gerät nicht benutzen, wenn Zubehör oder Ersatzteile nicht richtig befestigt sind.
- Niemals das Gerät ohne Wasser einschalten.
- Benützen Sie das Gerät nicht, wenn der An-/Ausschalter nicht funktioniert.
- Das Gerät nicht bewegen, während es in Betrieb ist.
- Verwenden Sie das Gerät nicht im gekippten oder umgedrehten Zustand.
- Bitte beachten Sie die MAX-Füllmenge.
- Ziehen Sie den Stecker heraus und lassen Sie das Gerät abkühlen, bevor Sie mit der Reinigung beginnen.
- Zum Auffüllen des Wassertanks das Gerät vom Stromnetz nehmen.
- Dieser Apparat dient ausschließlich für Haushaltszwecke und ist für professionellen oder gewerblichen Gebrauch nicht geeignet.
- Das Gerät außerhalb der Reichweite von Kindern und/oder Personen mit eingeschränkten körperlichen, sensorischen oder geistigen Fähigkeiten bzw. Personen ohne ausreichende Erfahrung und Kenntnisse aufbewahren.
- Das Gerät nur mit Wasser verwenden.
- Wir empfehlen, abgefülltes Mineral-Trinkwasser zu verwenden.
- Sollte das Gerät aus irgendeinem Grund in Brand geraten, sofort den Stecker ziehen, Luftströme vermeiden, die das Feuer schüren könnten und die Flammen mithilfe eines Deckels oder anderen nicht brennbaren Elementen, jedoch NIEMALS mit Wasser, löschen.

BETRIEB:

- Unsachgemäße Verwendung bzw. Nichteinhaltung der Gebrauchsanweisung kann Gefahren zur Folge haben und führt zum Erlöschen der Garantieansprüche sowie der Haftung des Herstellers.

BEZEICHNUNG

- A Silikondeckel
- B Wasserbehälter
- C Kompressor
- D Stecker und Stromkabel
- E Deckel
- F Fenster
- G Eistablett
- H Bedienungspaneel

- 1 On/Off Schalter
- 2 Betriebsanzeige
- 3 Anzeige „Tablett voll“
- 4 Anzeige „Tank leer“

AUFSTELLUNG

- Vergewissern Sie sich, dass Sie das gesamte Verpackungsmaterial des Produkts entfernt haben. Um mögliche Unfälle zu vermeiden, lassen Sie keine Elemente wie Plastiktüten, Styropor oder Kabel in der Reichweite von Kindern.
- Während des Transports darf der Neigungswinkel des Geräts 45° nicht überschreiten. Das Gerät nicht verkehrt herum hinstellen, da sonst der Kompressor beschädigt werden könnte.
- Nicht das Fußgestell vom Gerät entfernen.
- Stellen Sie das Gerät auf eine ebene und stabile, für hohe Temperaturen geeignete Oberfläche, außer Reichweite von Hitzequellen und möglichen Wasserspritzern.
- Der Stecker muss leicht erreichbar sein, um ihn im Notfall aus der Steckdose ziehen zu können.

BENUTZUNGSHINWEISE

VOR DER BENUTZUNG:

- Vergewissern Sie sich, dass Sie das gesamte Verpackungsmaterial des Produkts entfernt haben.
- Vor der Erstanwendung müssen die Einzelteile, die mit Nahrungsmitteln in Kontakt geraten, so wie im Absatz Reinigung beschrieben, gereinigt werden.
- Es wird empfohlen, vor dem ersten Gebrauch des Geräts mindestens 2 Stunden zu warten,

nachdem es installiert wurde und den hinteren Deckel offen zu lassen.

MIT WASSER FÜLLEN:

- Der Behälter muss unbedingt mit Wasser gefüllt werden, bevor die Maschine in Gang gesetzt werden kann.
- Öffnen Sie den Deckel.
- Den Eistank herausnehmen (G)
- Den Tank mit kaltem Wasser füllen.
- Den Wassertank bis zur Markierung MAX füllen
- Den Wassertank wieder in sein Fach einsetzen. Vergewissern Sie sich, dass er richtig eingesetzt ist.
- Schließen Sie den Deckel.

BENUTZUNG:

- Vor Anschluss das Kabel völlig ausrollen.
- Schließen Sie das Gerät an das Stromnetz an.
- Stellen Sie das Gerät an, indem Sie den An-/Ausschalter betätigen (1)
- Die Herstellungszeit beträgt ca. 7-12 Minuten (gemäß der Wassertemperatur und der Lufttemperatur). Achtung: Während der ersten 3 Zyklen könnten die Eiswürfel klein und unregelmäßig ausfallen.
- Achtung: Es ist möglich, dass die Eiswürfel nicht vollständig transparent sind, das liegt an der Luft, die während der Herstellung eintritt, was jedoch die Qualität der Eiswürfel nicht beeinträchtigt.
- Wenn der Wassertank leer ist, leuchtet das Lämpchen „Tank leer“ (4) auf und während einiger Sekunden ist ein Signalton zu hören.
- Das Gerät ausschalten.
- Den Wassertank bis zur Markierung MAX füllen
- 3 Minuten warten, bevor das Gerät wieder in Betrieb genommen wird.
- Wenn das Tablett für die Eiswürfel voll ist, leuchtet das Lämpchen „Tablett voll“ (3) auf und es sind mehrere Signaltöne zu hören.
- Das Eiswürfeltablett mithilfe des Löffels, der mit dem Gerät mitgeliefert wird, leeren.
- Das Eiswürfeltablett niemals während des Gebrauchs des Geräts gefüllt lassen.
- Um den Wassertank vollständig zu entleeren, den Entleerungsstopfen (A), der sich im Tank befindet, öffnen, nachdem ein Gefäß unter dem Gerät bereitgestellt wurde. Nach dem Leeren des Tanks den Stopfen (A) wieder im Tank anbringen.

NACH DER BENUTZUNG DES GERÄTS:

- Stellen Sie das Gerät mit dem An-/Ausschalter ab.
- Den Stecker aus der Netzdose ziehen
- Gießen Sie das Wasser aus dem Topf.
- Möchten Sie das Gerät über einen längeren Zeitraum hinweg nicht benutzen, den Wassertank leeren und trocknen, bevor Sie das Gerät aufbewahren.
- Reinigen Sie das Gerät.

REINIGUNG

- Ziehen Sie den Stecker heraus und lassen Sie das Gerät abkühlen, bevor Sie mit der Reinigung beginnen.
- Reinigen Sie das Gerät mit einem feuchten Tuch, auf das Sie einige Tropfen Reinigungsmittel geben und trocknen Sie es danach ab.
- Verwenden Sie zur Reinigung des Geräts weder Löse- oder Scheuermittel noch Produkte mit

einem sauren oder basischen pH-Wert wie z.B. Lauge.

- Lassen Sie kein Wasser oder andere Flüssigkeiten in die Belüftungsöffnungen eindringen, um Schäden an den inneren Funktionsteilen des Gerätes zu vermeiden.
- Das Gerät nicht in Wasser oder andere Flüssigkeiten tauchen und nicht unter den Wasserhahn halten.
- Die Steckdose nicht in Wasser oder andere Flüssigkeiten tauchen und nicht unter den Wasserhahn halten.
- Trocknen Sie alle Teile gut ab, bevor Sie das Gerät montieren und aufbewahren.
- Um eine optimale Qualität der Eiswürfel zu garantieren, sollte das Wasser alle 24 Stunden gewechselt werden.

PROBLEM	MÖGLICHE URSACHEN	MÖGLICHE LÖSUNGEN
Der Kompressor funktioniert auf anormale Weise und summt.	Die empfohlene Spannung wird unterschritten.	Vergewissern Sie sich, dass die Spannung auf dem Typenschild mit der Netzspannung übereinstimmt, bevor Sie das Gerät an das Stromnetz anschließen.
Das Lämpchen „Tank leer“ leuchtet auf.	Der Wassertank ist leer. Es befindet sich Luft in der Wasserpumpe.	Das Gerät ausschalten und 3 Minuten warten, bevor es wieder angeschaltet wird. Den Silikondeckel entfernen und einige Wassertropfen austreten lassen.
Obwohl alle Anweisungen befolgt wurden, bildet sich kein Eiswürfel.	Im Kühlgerät befindet sich kein Kühlmittel oder der Ventilatormotor ist defekt.	Setzen Sie sich mit Ihrem Händler oder dem Kundendienst in Verbindung, um diese zu ersetzen.
Die Lämpchen „Tank leer“ und „Tablett voll“ leuchten zur selben Zeit auf.	Wenn alle Bedingungen erfüllt sind, kann es sein, dass der Eiswürfel auswerfer blockiert ist.	Das Gerät ausschalten und ausstecken, um die Eiswürfel herauszuholen. Das Gerät wieder einschalten.

STÖRUNGEN UND REPARATUR

- Bei Schäden und Störungen bringen Sie das Gerät zu einem zugelassenen Technischen Kundendienst. Versuchen Sie nicht, das Gerät selbst auseinanderzubauen und zu reparieren. Das könnte Gefahren zur Folge haben.

Lösungen zur Behebung kleiner Störungen können Sie der folgenden Tabelle entnehmen:

FÜR DIE EU-AUSFÜHRUNGEN DES PRODUKTS UND/ODER FÜR LÄNDER, IN DENEN DIESE VORSCHRIFTEN ANZUWENDEN SIND:

ÖKOLOGIE UND RECYCLING DES PRODUKTS

- Die zur Herstellung des Verpackungsmaterials dieses Geräts verwendeten Materialien sind im Sammel-, Klassifizierungs- und Recyclingsystem integriert. Wenn Sie es entsorgen möchten, so können Sie die öffentlichen Container für die betreffenden Materialarten verwenden.
- Das Produkt ist frei von umweltschädlichen Konzentrationen von Substanzen.



Dieses Symbol weist darauf hin, dass das Produkt, wenn Sie es am Ende seiner Lebensdauer entsorgen wollen, in geeigneter Weise bei einer zugelassenen Entsorgungsstelle abzugeben ist, um die getrennte Sammlung von Elektro- und Elektronikgeräte-Abfall (WEEE) sicherzustellen.



Dieses Symbol bedeutet, dass die Oberfläche beim Gebrauch sehr heiß werden kann.

Dieses Gerät erfüllt die Richtlinie 2014/35/EU über Niederspannung, die Richtlinie 2014/30/EU über elektromagnetische Verträglichkeit, die Richtlinie 2011/65/EU zur Beschränkung der Verwendung bestimmter gefährlicher Stoffe in Elektro- und Elektronikgeräten und die Richtlinie 2009/125/EC über die Anforderungen an die umweltgerechte Gestaltung energiebetriebener Produkte.

Italiano

Macchina per il ghiaccio MG 12 LEGEND

Egregio cliente,

Le siamo grati per aver acquistato un elettrodomestico della marca TAURUS ALPATEC.

La sua tecnologia, il suo design e la sua funzionalità, oltre al fatto di aver superato le più rigorose norme di qualità, le assicureranno una totale soddisfazione durante molto tempo.

- Prima di utilizzare l'apparecchio, leggere attentamente le istruzioni riportate nel presente opuscolo e conservarlo per future consultazioni. La mancata osservanza delle presenti istruzioni può essere causa di incidenti.

CONSIGLI E AVVERTENZE PER LA SICUREZZA

- Prima del primo utilizzo dell'apparecchio, si consiglia di pulire tutte le parti a contatto con gli alimenti, come indicato nella sezione dedicata alla pulizia.
- Questo apparato può essere utilizzato da persone che non ne conoscono il funzionamento, persone disabili o bambini di età superiore a 8 anni, esclusivamente sotto la sorveglianza di un adulto o nel caso abbiano ricevuto le istruzioni per un suo uso in tutta sicurezza e ne comprendano i rischi.
- Questo apparecchio non è un giocattolo. Assicurarsi che i bambini non giochino con l'apparecchio.
- I bambini possono eseguire

operazioni di pulizia o di manutenzione dell'apparecchio solo se sorvegliati da un adulto.

- Non conservare sostanze esplosive come bombolette spray con un propellente infiammabile in questo apparecchio.
- Questo apparecchio è destinato unicamente all'uso domestico, non professionale o industriale. L'apparecchio è stato progettato per un uso esclusivamente domestico e non è destinato a un uso professionale e industriale. Non è adatto all'utilizzo da parte di ospiti di strutture ricettive, quali bed and breakfast, hotel, motel e altri tipi di ambienti residenziali, compresi agriturismi o aree di riposo per il personale di negozi, uffici e altri ambienti di lavoro.
- Se la connessione alla rete elettrica è danneggiata, è necessario sostituirla, rivolgersi a un Centro di Assistenza Tecnica autorizzato. Non tentare di smontare o riparare l'apparecchio.
- AVVERTENZA: Utilizzare solamente acqua potabile
- AVVERTENZA: Non ostruire le aperture di ventilazione dell'apparecchio.
- AVVERTENZA: Non utilizzare dispositivi meccanici, né altri mezzi non raccomandati dal

fabbricante, per accelerare il processo di scongelamento.

- **AVVERTENZA:** Non danneggiare il circuito refrigerante.

- **AVVERTENZA:** non utilizzare gli elettrodomestici all'interno degli scomparti per alimenti, a meno che non siano del tipo raccomandato dal produttore.

- Collegare l'apparecchio a una base dotata di messa a terra e che possa sostenere almeno 16 ampere.
- Verificare che la presa sia adatta alla spina dell'apparecchio. Non apportare alcuna modifica alla spina. Non usare adattatori..
- Non tirare il cavo elettrico. Non usarlo mai per sollevare, trasportare o scollegare l'apparecchio.
- Non avvolgere il cavo di alimentazione attorno all'apparecchio.
- Non lasciare che il cavo rimanga impigliato o attorcigliato.
- Non lasciare che il cavo di connessione entri a contatto con le superfici calde dell'apparecchio.
- Controllare lo stato del cavo di alimentazione: I cavi danneggiati o attorcigliati aumentano il rischio di scariche elettriche.
- Non toccare mai la spina con le mani bagnate.
- Non utilizzare l'apparecchio nel caso in cui il cavo di alimentazione o la spina siano danneggiati.
- In caso di rottura di una parte dell'involucro esterno dell'apparecchio, scollegare immediatamente la spina dalla presa di corrente al fine di evitare eventuali scariche elettriche.
- Non usare l'apparecchio in seguito a cadute, nel caso presenti danni visibili o in presenza di qualsiasi perdita.
- Non collocare l'apparecchio su superfici calde come piastre di cottura, bruciatori a gas, forni o simili.
- Non esporre l'apparecchio alla luce diretta del sole.
- Appoggiare l'apparecchio su una superficie orizzontale, stabile e adatta a sopportare temperature elevate, lontano da altre sorgenti di calore e da possibili schizzi d'acqua.

- Non usare o esporre l'apparecchio alle intemperie.
- Non lasciare l'apparecchio sotto la pioggia o in luoghi umidi. Le filtrazioni d'acqua aumentano il rischio di scariche elettriche.

PRECAUZIONI D'USO:

- Prima di ogni utilizzo, svolgere completamente il cavo dell'apparecchio.
- Non utilizzare l'apparecchio se gli accessori non sono accoppiati correttamente.
- Non utilizzare l'apparecchio senza acqua.
- Non utilizzare l'apparecchio se il suo dispositivo di accensione/spegnimento non è funzionante.
- Non muovere l'apparecchio durante l'uso
- Non utilizzare l'apparecchio inclinato, né capovolgerlo.
- Rispettare l'indicazione del livello MAX.
- Scollegare la spina dalla presa di corrente quando l'apparecchio non è in uso e prima di eseguire qualsiasi operazione di pulizia.
- Scollegare l'apparecchio dalla rete prima di riempire il serbatoio d'acqua.
- Questo apparecchio è destinato unicamente all'uso domestico, non professionale o industriale.
- Conservare questo apparecchio fuori dalla portata dei bambini e/o persone con problemi fisici, mentali o di sensibilità o con mancanza di esperienza e conoscenza
- Utilizzare l'apparecchio solo con acqua.
- Si consiglia di utilizzare acqua minerale in bottiglia destinata al consumo umano.
- Se per qualsiasi motivo l'apparecchio dovesse incendiarsi, scollegarlo immediatamente dalla rete elettrica, evitare correnti d'aria che possano ravvivare il fuoco e spegnere le fiamme aiutandosi con un coperchio o altri strumenti non infiammabili, ma MAI con l'acqua.

SERVIZIO:

- Il produttore invalida la garanzia e declina ogni responsabilità in caso di uso inappropriato dell'apparecchio o non conforme alle istruzioni d'uso.

DESCRIZIONE

- A Tappo di silicone
- B Serbatoio dell'acqua
- C Compressore
- D Connettore e cavo di alimentazione
- E Coperchio

- F Finestra
- G Piatto uscita ghiaccio
- H Pannello di controllo

- 1 Pulsante On/Off
- 2 Spia luminosa di funzionamento
- 3 Spia luminosa piatto pieno
- 4 Spia luminosa serbatoio vuoto

INSTALLAZIONE

- Assicurarsi di aver rimosso dal prodotto tutto il materiale di imballaggio. Per evitare possibili rischi di incidenti, non lasciare oggetti come borse di plastica, polistirene o cavi a portata dei bambini.
- Durante il trasporto l'angolo di inclinazione dell'apparecchio non deve superare i 45°. Non posizionare l'apparecchio sottosopra, perché potrebbe danneggiarsi il compressore.
- Non rimuovere i piedi di appoggio dell'apparecchio.
- Posizionare l'apparecchio su una superficie piana, stabile e lontana da qualsiasi fonte di calore.
- La presa di corrente deve essere facilmente accessibile, per poter scollegare velocemente l'apparecchio in caso di necessità.

MODALITÀ D'USO

PRIMA DELL'USO:

- Assicurarsi di aver rimosso dal prodotto tutto il materiale di imballaggio.
- Prima del primo utilizzo dell'apparecchio, si consiglia di pulire tutte le parti a contatto con gli alimenti, come indicato nella sezione dedicata alla pulizia.
- Si consiglia di attendere almeno 2 ore dopo l'installazione dell'apparecchio, lasciando il coperchio anteriore aperto, prima di utilizzarlo per la prima volta.

RIEMPIMENTO D'ACQUA:

- È necessario riempire il serbatoio con acqua prima di avviare l'apparecchio.
- Aprire il coperchio.
- Estrarre il serbatoio del ghiaccio (G)
- Riempire il serbatoio con acqua fredda.
- Riempire il serbatoio rispettando il livello MAX
- Ricollocare il serbatoio nel suo alloggiamento, assicurandosi di incastrarlo correttamente.
- Chiudere il coperchio.

USO:

- Srotolare completamente il cavo prima di attaccare la spina.
- Collegare l'apparecchio alla rete elettrica.
- Avviare l'apparecchio azionando l'interruttore accensione/spengimento (1).
- Il tempo di elaborazione è di circa 7-12 minuti (a seconda della temperatura dell'acqua e della temperatura ambiente). Attenzione: Per i primi 3 cicli, può essere che i cubetti appaiano piccoli e irregolari.
- Attenzione: è possibile che i cubetti non siano completamente trasparenti, a causa dell'aria che entra durante l'elaborazione, ma ciò non altera la qualità degli stessi.
- Quando il serbatoio dell'acqua sia vuoto, la spia di "Serbatoio vuoto" (4) si illuminerà e suonerà per alcuni secondi un avvisatore acustico.
- Spegner l'apparecchio.
- Riempire il serbatoio rispettando il livello massimo.
- Attendere 3 minuti prima di riavviare l'apparecchio.
- Quando il piatto per i cubetti sia pieno, la spia di "Piatto pieno" (3) si illuminerà e un avvisatore acustico suonerà ripetutamente.
- Svuotare il piatto per i cubetti con l'aiuto del cucchiaino in dotazione con l'apparecchio.
- Mentre sia in funzione l'apparecchio il piatto per i cubetti non deve mai essere pieno.
- Per svuotare completamente il serbatoio dell'acqua, aprire il tappo di svuotamento (A) del serbatoio, posizionando un recipiente sotto l'apparecchio. Dopo aver svuotato il serbatoio, riposizionare il tappo (A) del serbatoio.

UNA VOLTA CONCLUSO L'UTILIZZO DELL'APPARECCHIO:

- Spegner l'apparecchio premendo l'interruttore accensione/spengimento.
- Scollegare l'apparecchio dalla rete.
- Ritirare l'acqua dall'interno dell'apparecchio.
- Se si pensa di non utilizzare l'apparecchio per un lungo periodo di tempo, svuotare ed asciugare il serbatoio dell'acqua prima di riporlo.
- Pulire l'apparecchio.

PULIZIA

- Scollegare la spina dalla rete elettrica e aspettare che l'apparecchio si raffreddi prima di eseguirne la pulizia.
- Pulire il gruppo elettrico con un panno umido, quindi asciugarlo.

- Per la pulizia non impiegare solventi o prodotti a pH acido o basico come la candeggina, né prodotti abrasivi.
- Non lasciar entrare acqua o altri liquidi nelle fenditure del sistema di ventilazione per non danneggiare le parti operative dell'apparecchio.
- Non immergere l'apparecchio in acqua o altri liquidi, né lavarlo con acqua corrente.
- Non immergere l'apparecchio in acqua o altri liquidi, né lavarlo con acqua corrente.
- Prima di montare e riporre l'apparecchio, asciugare bene tutti i pezzi.

- Per garantire una qualità ottimale dei cubetti, si consiglia di cambiare l'acqua ogni 24 ore.

ANOMALIE E RIPARAZIONI

- In caso di guasto, rivolgersi ad un Centro d'Assistenza Tecnica autorizzato. Non tentare di smontare o riparare l'apparecchio: può essere pericoloso.
- In caso di anomalie, consultare la tabella seguente:

PROBLEMA	POSSIBILI CAUSE	POSSIBILI SOLUZIONI
Il compressore funziona in modo anomalo ed emette un ronzio.	Il voltaggio è inferiore a quello raccomandato.	Non collegare l'apparecchio alla rete elettrica se il voltaggio indicato sulla targhetta delle caratteristiche non corrisponde al voltaggio della rete.
La spia di "Serbatoio vuoto" si illumina.	Il serbatoio dell'acqua è vuoto. Presenza di aria nella pompa dell'acqua.	Spegnere l'apparecchio, riempire il serbatoio ed attendere 3 minuti prima di riaccendere l'apparecchio. Togliere il tappo di silicone e lasciar uscire alcune gocce d'acqua.
Sebbene siano state rispettate tutte le indicazioni, non si formano cubetti.	Manca liquido di refrigerazione nel congelatore oppure il motore del ventilatore è rotto.	Contattare il distributore o il servizio di post-vendita per sostituirli.
Le spie di "Serbatoio vuoto" e "Piatto pieno" si illuminano contemporaneamente.	Se sono state rispettate tutte le condizioni, può essere che l'eiettore dei cubetti sia bloccato.	Spegnere e riaccendere l'apparecchio per ritirare i cubetti. Riavviare l'apparecchio.
The «Tank empty» and «Tray full» indicator lights light up at same time.	If all conditions are being followed, the cube ejector may be blocked.	Turn off and disconnect the appliance, in order to remove the ice cubes. Turn the appliance back on.

PER I PRODOTTI DELL'UNIONE EUROPEA E/O NEL CASO IN CUI SIA PREVISTO DALLA LEGISLAZIONE DEL SUO PAESE DI ORIGINE:

PRODOTTO ECOLOGICO E RICICLABILE

- I materiali che costituiscono l'imballaggio di questo apparecchio sono compresi in un sistema di raccolta, classificazione e riciclaggio degli stessi. Per lo smaltimento, utilizzare gli appositi contenitori pubblici, adatti per ogni tipo di materiale.
- Il prodotto non contiene concentrazioni di sostanze considerate dannose per l'ambiente.



Questo simbolo indica che, per smaltire il prodotto al termine della sua durata utile, occorre depositarlo presso un ente di smaltimento autorizzato alla raccolta differenziata di rifiuti di apparecchiature

elettriche ed elettroniche (RAEE).



Questo simbolo indica che la superficie si può riscaldare durante l'uso.

Questo apparecchio soddisfa la Direttiva 2014/35/EU di Bassa Tensione, la Direttiva 2014/30/EU di Compatibilità Elettromagnetica, la Direttiva 2011/65/EU sui limiti all'impiego di determinate sostanze pericolose negli apparecchi elettrici ed elettronici e la Direttiva 2009/125/EC di Ecodesign dei prodotti che consumano energia.

Português

Máquina de fazer gelo MG 12 LEGEND

Caro cliente:

Obrigado por ter adquirido um produto da marca TAURUS ALPATEC.

A sua tecnologia, design e funcionalidade, aliados às mais rigorosas normas de qualidade, garantir-lhe-ão uma total satisfação durante muito tempo.

- Leia atentamente este manual de instruções antes de ligar o aparelho e guarde-o para consultas futuras. A não observância e cumprimento destas instruções pode resultar em acidente.

CONSELHOS E ADVERTÊNCIAS DE SEGURANÇA

- Antes da primeira utilização, limpe todas as partes do aparelho que possam estar em contacto com os alimentos, procedendo como se indica no capítulo de limpeza.
- Este aparelho pode ser utilizado por pessoas não familiarizadas com a sua utilização, pessoas incapacitadas ou crianças a partir dos 8 anos, desde que o façam sob supervisão ou tenham recebido formação sobre a utilização segura do aparelho e compreendam os perigos que este comporta.
- Este aparelho não é um brinquedo. As crianças devem ser vigiadas para garantir que não brincam com o aparelho.
- As crianças não devem realizar operações de limpeza ou manutenção do aparelho, a menos que se encontrem sob a supervisão de um adulto.
- Não guarde substâncias explosivas, como latas de aerossol, com um propulsor inflamável neste aparelho.
- Este aparelho está projetado unicamente para utilização doméstica, não para utilização profissional ou industrial. Não está projectado para ser utilizado por hóspedes de estabelecimentos de alojamento do tipo "bed and breakfast", hotéis, motéis e outros tipos de ambientes residenciais, incluindo casas rurais ou áreas de descanso para o pessoal de lojas, escritórios e outros ambientes de trabalho.
- Se a ligação à corrente estiver danificada, deverá ser substituída. Leve o aparelho a um Serviço de Assistência Técnica autorizado. A fim de evitar o perigo, não tente desmontá-lo ou repará-lo sozinho.
- ADVERTÊNCIA: Encher apenas com água potável
- ADVERTÊNCIA: Não obstruir as aberturas de ventilação do aparelho.
- ADVERTÊNCIA: Não utilizar dispositivos mecânicos nem outros meios diferentes dos recomendados pelo fabricante para acelerar o processo de

descongelação

- **ADVERTÊNCIA:** Não danificar o circuito de refrigeração

- **AVISO:** Não use aparelhos dentro dos compartimentos para alimentos do aparelho, a menos que sejam do tipo recomendado pelo fabricante.

- Ligue o aparelho a uma tomada com ligação a terra e que suporte 16 amperes.
- A ficha do aparelho deve coincidir com a tomada de corrente elétrica. Nunca modifique a ficha. Não use adaptadores de ficha.
- Não force o cabo elétrico. Nunca utilize o cabo de alimentação para levantar, transportar ou desligar o aparelho da corrente.
- Não enrole o cabo no aparelho.
- Não deixe que o cabo elétrico fique preso ou dobrado.
- Evite que o cabo entre em contacto com as superfícies quentes do aparelho.
- Verifique o estado do cabo de elétrico. Os cabos danificados ou entrelaçados aumentam o risco de choque elétrico.
- Não toque na ficha de ligação com as mãos molhadas.
- Não utilize o aparelho se tiver o cabo elétrico ou a ficha danificados.
- Se algum dos revestimentos do aparelho se partir, desligue imediatamente o aparelho da corrente para evitar a possibilidade de sofrer um choque elétrico.
- Não utilize o aparelho se este caiu e se existirem sinais visíveis de danos ou de fuga.
- Não coloque o aparelho em cima de superfícies quentes, tais como, placas de cozedura, queimadores a gás, fornos, etc.
- Não coloque o aparelho num local onde possa ficar exposto à luz solar directa.
- Coloque o aparelho sobre uma superfície plana e estável, apta a precedentemente suportar temperaturas elevadas, longe de outras fontes de calor e de possíveis salpicos de água.
- Não utilize nem guarde o aparelho ao ar livre.
- Não exponha o aparelho à chuva ou a condições de humidade. A água que entrar no aparelho aumentará o risco de choque elétrico.

UTILIZAÇÃO E CUIDADOS:

- Antes de cada utilização, desenrole completamente o cabo de alimentação do aparelho.
- Não utilize o aparelho se os acessórios não estiverem devidamente montados.
- Não coloque o aparelho em funcionamento sem água.
- Não utilize o aparelho se o dispositivo de ligar/desligar não funcionar.
- Não desloque o aparelho enquanto estiver em funcionamento.
- Não utilize o aparelho inclinado ou invertido.
- Respeite a indicação do nível MAX.
- Desligue o aparelho da corrente quando não estiver a ser utilizado e antes de iniciar qualquer operação de limpeza.
- Desligue o aparelho da rede elétrica antes de encher o depósito de água.
- Este aparelho foi concebido exclusivamente para uso doméstico, não para uso profissional ou industrial.
- Guarde o aparelho fora do alcance das crianças e de pessoas com capacidades físicas, sensoriais ou mentais reduzidas, ou com falta de experiência e conhecimento.
- Utilize apenas água com o aparelho.
- Recomenda-se o uso de água mineral engarrafada própria para consumo humano.
- Se, por qualquer motivo, o aparelho se incendiar, desligue-o imediatamente da corrente, evite a presença de correntes de ar que possam atizar o fogo e apague as chamas com a ajuda de uma tampa ou outros elementos não inflamáveis, mas NUNCA com água.

SERVIÇO:

- Qualquer utilização inadequada ou em desacordo com as instruções de utilização pode ser perigosa e anula a garantia e a responsabilidade do fabricante.

DESCRIÇÃO

- A Tampa em silicone
- B Depósito de água
- C Compressor
- D Conetor e cabo de alimentação
- E Tampa
- F Janela
- G Tabuleiro do gelo
- H Painel de controlo

- 1 Botão Ligar/desligar
- 2 Indicador de funcionamento

- 3 Indicador de bandeja cheia
- 4 Indicador de depósito vazio

INSTALAÇÃO

- Assegure-se de que retirou todo o material de embalagem. A fim de evitar possíveis acidentes, nunca deixe elementos como bolsas de plástico, poliestireno ou cabos ao alcance das crianças.
- Durante o transporte, o ângulo de inclinação do aparelho não deve exceder os 45°. Não coloque o aparelho virado ao contrário, pois poderá danificar o compressor.
- Não desmonte os pés de apoio do aparelho.
- Coloque o aparelho sobre uma superfície plana, estável e afastada de fontes de calor.
- A tomada de corrente deverá ser facilmente acessível para se poder desligar rapidamente o aparelho em caso de emergência.

MODO DE UTILIZAÇÃO

NOTAS PARA ANTES DA UTILIZAÇÃO:

- Assegure-se de que retirou todo o material de embalagem do produto.
- Antes de utilizar o produto pela primeira vez, limpe as partes em contacto com os alimentos tal como se descreve no capítulo de limpeza.
- Recomenda-se esperar pelo menos 2 horas após haver instalado o aparelho antes de o utilizar pela primeira vez, deixando a tampa frontal aberta.

ENCHIMENTO COM ÁGUA:

- É imprescindível encher previamente o depósito com água antes de colocar o aparelho em funcionamento.
- Abra a tampa.
- Retire o depósito do gelo (G)
- Encha o depósito com água fria.
- Encha o depósito respeitando o nível MAX
- Volte a colocar o depósito no respetivo alojamento, assegurando-se de que fica devidamente encaixado.
- Feche a tampa.

UTILIZAÇÃO:

- Desenrole completamente o cabo antes de o ligar à tomada.
- Ligue o aparelho à corrente.
- Coloque o aparelho em funcionamento, acionando o botão de ligar/desligar (1)
- O tempo de elaboração é de 7-12 minutos (em

função da temperatura da água e da temperatura ambiente). Atenção: Durante os 3 primeiros ciclos, pode acontecer que os cubos saiam pequenos e irregulares.

- Atenção: é possível que os cubos não saiam totalmente transparentes, tal deve-se ao ar que entra durante a elaboração, mas não altera a qualidade dos cubos de gelo.
- Quando o depósito de água estiver vazio, o indicador luminoso de “Depósito vazio” (4) acende-se e ouve-se um aviso sonoro durante alguns segundos.
- Desligue o aparelho.
- Encha o depósito respeitando o nível máximo
- Espere 3 minutos e coloque novamente o aparelho em funcionamento.
- Quando o tabuleiro do gelo estiver cheio, o indicador luminoso de “Tabuleiro cheio” (3) acende-se e poderão escutar-se vários avisos sonoros.
- Esvazie o tabuleiro do gelo com a ajuda da colher fornecida com o aparelho.
- Não deixe nunca o tabuleiro do gelo cheio durante o funcionamento do aparelho.
- Para esvaziar completamente o depósito de água, abra a tampa de drenagem (A) que existe dentro do depósito, colocando um recipiente por baixo do aparelho. Uma vez esvaziado o depósito, torne a colocar a tampa (A) no depósito.

UMA VEZ CONCLUÍDA A UTILIZAÇÃO DO APARELHO:

- Pare o aparelho, acionando o botão de ligar/desligar.
- Desligue o aparelho da corrente elétrica.
- Retire a água do interior do aparelho.
- Esvazie e seque o depósito de água antes de guardar o aparelho se não o for utilizar durante um período de tempo prolongado.
- Limpe o aparelho.

LIMPEZA

- Desligue o aparelho da corrente e deixe-o arrefecer antes de iniciar qualquer operação de limpeza.
- Limpe o aparelho com um pano húmido com algumas gotas de detergente e seque-o de seguida.
- Não utilize solventes, produtos com um fator pH ácido ou básico como a lixívia, nem produtos abrasivos para a limpeza do aparelho.
- Não deixe entrar água ou outro líquido pelas aberturas de ventilação para evitar danos nas

partes operativas interiores do aparelho.

- Nunca mergulhe o aparelho dentro de água ou em qualquer outro líquido, nem o coloque debaixo da torneira.
- Não mergulhe o conector em água ou em qualquer outro líquido, nem o coloque debaixo da torneira.
- Em seguida, seque todas as peças antes de montá-las e guardá-las.
- A fim de garantir uma ótima qualidade dos cubos de gelo, recomenda-se mudar a água a

cada 24 horas.

ANOMALIAS E REPARAÇÃO

- Em caso de avaria leve o aparelho a um Serviço de Assistência Técnica autorizado. Não tente desmontar ou reparar o aparelho, já que tal poderá acarretar perigos.
- No caso de detetar algum problema, consulte a seguinte tabela:

PROBLEMA	CAUSAS POSSÍVEIS	SOLUÇÕES POSSÍVEIS
O compressor funciona de modo anormal e emite um zumbido.	A tensão é inferior à recomendada	Não ligar o aparelho à corrente se a tensão indicada na placa de características não corresponder à tensão da rede elétrica.
O indicador luminoso de "Depósito vazio" acende-se.	O depósito de água está vazio. A bomba de água tem ar.	Apagar o aparelho, encher o depósito e esperar 3 minutos antes de tornar a ligar o aparelho. Retirar a tampa em silicone e deixar sair algumas gotas de água.
Apesar de respeitar todas as instruções, não se formam cubos de gelo.	Falta refrigerante no congelador ou o motor do ventilador está avariado.	Contactar a assistência técnica ou o serviço pós venda para os substituir.
Os indicadores luminosos de "Depósito vazio" e "Tábuleiro cheio" acendem-se ao mesmo tempo.	Se todas as instruções foram cumpridas, o ejetor dos cubos poderá estar bloqueado.	Apagar e desligar o aparelho para poder retirar os cubos. Volte a ligar o aparelho.
The «Tank empty» and «Tray full» indicator lights light up at same time.	If all conditions are being followed, the cube ejector may be blocked.	Turn off and disconnect the appliance, in order to remove the ice cubes. Turn the appliance back on.

PARA AS VERSÕES EU DO PRODUTO E/OU CASO APLICÁVEL NO SEU PAÍS:

ECOLOGIA E RECICLAGEM E DO PRODUTO

- Os materiais que constituem a embalagem deste aparelho estão integrados num sistema de recolha, classificação e reciclagem. Se desejar eliminá-los, utilize os contentores de reciclagem colocados à disposição para cada tipo de material.
- O produto está isento de concentrações de substâncias que podem ser consideradas nocivas para o ambiente.



Este símbolo significa que se desejar desfazer-se do produto depois de terminada a sua vida útil, deve entregá-lo através dos meios adequados ao

cuidado de um gestor de resíduos autorizado para a recolha selectiva de Resíduos de Equipamentos Elétricos e Eletrónicos (REEE).



Este símbolo indica que a superfície pode aquecer durante a utilização.

Este aparelho cumpre a Diretiva 2014/35/EU de Baixa Tensão, a Diretiva 2014/30/EU de Compatibilidade Eletromagnética, a Diretiva 2011/65/EU sobre restrições à utilização de determinadas substâncias perigosas em aparelhos elétricos e eletrónicos e a Diretiva 2009/125/EC sobre os requisitos de design ecológico aplicável aos produtos relacionados com a energia.

Català

Màquina de fer gel MG 12 LEGEND

Distingit client:

Li agraïm que s'hagi decidit per la compra d'un producte de la marca TAURUS ALPATEC.

La seva tecnologia, disseny i funcionalitat, juntament amb el fet de superar les més estrictes normes de qualitat li comportaran total satisfacció durant molt de temps.

- Llegir atentament aquest fullet d'instruccions abans de posar l'aparell en marxa i guardar-lo per a posteriors consultes. La no observació i compliment d'aquestes instruccions poden comportar com a resultat un accident.

CONSELLS I ADVERTIMENTS DE SEGURETAT

Abans del primer ús, netejar totes les parts del producte que puguin estar en contacte amb aliments, procedint tal com s'indica en l'apartat de neteja.

- Aquest aparell poden utilitzar-lo nens amb edat de 8 anys i superior i persones amb capacitats físiques, sensorials o mentals reduïdes o falta d'experiència i coneixement, si se'ls ha donat la supervisió o formació apropiades respecte a l'ús de l'aparell d'una manera segura i comprenen els perills que implica.
- Aquest aparell no és una joguina. Els nens han d'estar baix vigilància per a assegurar que no juguin amb l'aparell.

- La neteja i el manteniment a realitzar per l'usuari no han de realitzar-los els nens sense supervisió.

No guardi substàncies explosives com ara bateguis d'aerosol amb un propulsor inflamable en aquest aparell.

- Aquest aparell aquesta pensat únicament per a ús domèstic, no per a ús professional o industrial. No està pensat per a ser usat per clients en entorns d'hostaleria de tipus allotjament i desdejuni, hotels i motels i altres entorns de tipus residencial, tampoc en cases rurals, zones de cuina reservada per al personal en botigues, oficines i altres entorns de treball.
- Si la connexió xarxa està dançada, ha de ser substituïda, portar l'aparell a un Servei d'Assistència Tècnica autoritzat. Amb la finalitat d'evitar un perill, no intenti desmuntar-lo o reparar-lo per si mateix.
- ADVERTIMENT: Omplir només amb aigua potable
- ADVERTIMENT: No obstruir les obertures de ventilació de l'aparell.
- ADVERTIMENT: No utilitzar dispositius mecànics ni altres mitjans diferents dels recomanats pel fabricant per a accelerar el procés de descongelació

- **ADVERTIMENT:** No danyar el circuit refrigernate.
- **ADVERTIMENT:** No utilitzi electrodomèstics dins dels compartiments d'aliments de l'aparell, tret que siguin del tipus recomanat pel fabricant

- Connectar l'aparell a una base de presa de corrent proveït de presa de terra i que suport 16 amperes.
- La clavilla de l'aparell ha de coincidir amb la base elèctrica de la presa de corrent. Mai modificar la clavilla. No usar adaptadors de clavilla.
- No forçar el cable elèctric de connexió. Mai usar el cable elèctric per a aixecar, transportar o desendollar l'aparell.
- No enrotllar el cable elèctric de connexió al voltant de l'aparell.
- No deixar que el cable elèctric de connexió quedi atrapat o arrugat.
- No deixar que el cable elèctric de connexió quedi en contacte amb les superfícies calentes de l'aparell.
- Verificar l'estat del cable elèctric de connexió. Els cables danyats o embullats augmenten el risc de xoc elèctric.
- No tocar la clavilla de connexió amb les mans mullades.
- No utilitzar l'aparell amb el cable elèctric o la clavilla danyada.
- Si alguna de les envoltants de l'aparell es trenca, desconnectar immediatament l'aparell de la xarxa per a evitar la possibilitat de sofrir un xoc elèctric.
- No utilitzar l'aparell si ha caigut, si hi ha senyals visibles de danys, o si existeix fugida.
- No col·locar l'aparell sobre superfícies calentes com ara plaques de cocció, cremadors de gas, forns o similars.
- No col·locar l'aparell on pugui aconseguir-li la llum directa del sol.
- Situar l'aparell sobre una superfície horitzontal, plana, estable i allunyada de fonts de calor i de possibles esquitxades d'aigua.
- No utilitzar ni guardar l'aparell a la intempèrie.
- No exposar l'aparell a la pluja o condicions d'humitat. L'aigua que entre en l'aparell augmentarà el risc de xoc elèctric.

UTILITZACIÓ I CURES:

- Abans de cada ús, desenrotllar completament el cable d'alimentació de l'aparell.
- No usar l'aparell si els seus accessoris no estan degudament acoblats.
- No posar l'aparell en marxa sense aigua.
- No usar l'aparell si el seu dispositiu de posada en marxa/atur no funciona.
- No moure l'aparell mentre està en ús.
- No utilitzar l'aparell inclinat, ni donar-li la volta.
- Respectar la indicació de nivell MAX.
- Desendollar l'aparell de la xarxa quan no s'usi i abans de realitzar qualsevol operació de neteja.
- Desendollar l'aparell de la xarxa abans d'emplenar el dipòsit d'aigua.
- Aquest aparell està pensat únicament per a un ús domèstic, no per a ús professional o industrial.
- Guardar aquest aparell fora de l'abast dels nens i/o persones amb capacitats físiques, sensorials o mentals reduïdes o falta d'experiència i coneixement.
- Utilitzar l'aparell solament amb aigua.
- Es recomana l'ús d'aigua mineral embotellada apta per a consum humà.
- Si per qualsevol motiu l'aparell s'incendia, desconnectar-lo immediatament del corrent, evitar la presència de corrents aire que puguin atiar el foc i apagar les flames amb l'ajuda d'una tapa o altres elements no inflamables, però MAI amb aigua.

SERVEI:

- Tota utilització inadequada, o en desacord amb les instruccions d'ús, pot comportar perill, anul·lant la garantia i la responsabilitat del fabricant.

DESCRIPCIÓ

- A Tap de silicona
- B Dipòsit d'aigua
- C Compressor
- D Connector i cable d'alimentació
- E Tapa
- F Finestra
- G Safata de gel
- H Panell de control

- 1 Botó On/*Off
- 2 Indicador funcionament
- 3 Indicador safata plena

4 Indicador dipòsit buit

INSTAL·LACIÓ

- Assegurar-se d'haver retirat tot material d'embalatge. A fi d'evitar un possible risc d'accidents, no deixar elements com a bosses de plàstic, poliestirè o cables a l'abast dels nens.
- Durant el transport, l'angle d'inclinació de l'aparell no ha d'excedir els 45°. No situar l'aparell boca avall ja que podria danyar-se el compressor.
- No desmuntar els peus de suport de l'aparell.
- Situar l'aparell sobre una superfície plana, estable i allunyada de qualsevol font de calor.
- La presa de corrent ha de ser fàcilment accessible per a poder desconnectar ràpidament l'aparell en cas d'urgència.

INSTRUCCIONS D'ÚS

NOTES PRÈVIES A L'ÚS:

- Asseguri's que ha retirat tot el material d'embalatge del producte.
- Abans d'usar el producte per primera vegada, netegi les parts en contacte amb aliments tal com es descriu en l'apartat de Neteja.
- Es recomana esperar un mínim de 2 hores després d'haver instal·lat l'aparell abans d'utilitzar-lo per primera vegada, deixant la tapa davantera oberta.

OMPLIMENT D'AIGUA:

- És imprescindible haver omplert prèviament el dipòsit amb aigua abans de posar l'aparell en marxa.
- Obrir la tapa.
- Extreure el dipòsit de gel (G)
- Omplir el dipòsit amb aigua freda.
- Omplir el dipòsit respectant el nivell MAX.
- Tornar a col·locar el dipòsit en el seu allotjament, assegurant-se que aquest degudament encaixat.
- Tancar la tapa.

ÚS:

- Desenrotllar completament el cable abans d'endollar.
- Endollar l'aparell a la xarxa elèctrica.
- Posar l'aparell en marxa, accionant el botó marxa/atour (1).

- El temps d'elaboració és d'uns 7-12 minuts (en funció de la temperatura de l'aigua i la temperatura ambient). Atenció: Durant els 3 primers cicles, pot ser que els glaçons siguin petits i irregulars.
- Atenció: és possible que els glaçons no siguin totalment transparents, això es deu a l'aire que entra durant l'elaboració però no altera la qualitat dels glaçons.
- Quan el dipòsit d'aigua estigui buit, el testimoni lluminós de "Dipòsit buit" (4) s'il·luminarà i s'escoltarà un xiulet durant alguns segons.
- Apagar l'aparell.
- Omplir dipòsit respectant el nivell màxim.
- Esperar 3 minuts abans de tornar a posar l'aparell en marxa.
- Quan la safata per a glaçons estigui plena, el testimoni lluminós de "Safata plena" (3) s'il·luminarà i s'escoltaran diversos xiulets.
- Buidar la safata per a glaçons amb l'ajuda de la cullera subministrada amb l'aparell.
- No deixar mai la safata per a glaçons plena durant l'ús de l'aparell.
- Per a buidar completament el dipòsit d'aigua, obrir el tap de buidatge (A) que hi ha dins del dipòsit, procurant disposar un recipient sota l'aparell. Una vegada buidat el dipòsit, tornar a col·locar el tap (A) en el dipòsit.

UN COP FINALITZAT L'ÚS DE L'APARELL:

- Parar l'aparell, accionant el botó marxa/atour.
- Desendollar l'aparell de la xarxa elèctrica.
- Retirar l'aigua de l'interior de l'aparell.
- Buidar i assecat el dipòsit d'aigua abans de guardar l'aparell si no l'utilitzarà durant un llarg període de temps.
- Netejar l'aparell.

NETEJA

- Desendollar l'aparell de la xarxa i deixar-lo refredar abans d'iniciar qualsevol operació de neteja.
- Netejar l'aparell amb un drap humit impregnat amb unes gotes de detergent i assecat-lo després.
- No utilitzar dissolvents, ni productes amb un factor pH àcid o bàsic com el lleixiu, ni productes abrasius, per a la neteja de l'aparell.
- No deixi entrar aigua o un altre líquid per les obertures de ventilació per a evitar danys en les parts operatives interiors de l'aparell.
- No submergir l'aparell en aigua o un altre líquid, ni posar-lo sota l'aixeta.

- No submergir el connector en aigua o un altre líquid ni posar-lo sota l'aixeta.
- A continuació, assequi totes les peces abans del seu muntatge i guardat.
- A fi de garantir una òptima qualitat dels glaçons, es recomana canviar l'aigua cada 24 hores.

ANOMALIES I REPARACIÓ

- En cas d'avaría portar l'aparell a un Servei d'Assistència Tècnica autoritzat. No intenti desmuntar-ho o reparar-ho ja que pot existir perill.
- En cas de detectar qualsevol anomalia consulti la següent taula:

PROBLEMA	POSSIBLES CAUSES	POSSIBLES SOLUCIONS
El compressor funciona de manera anormal i emet un brunzit.	El voltatge és inferior al recomanat	No connectar l'aparell al corrent si el voltatge indicat en la placa de característiques no es correspon amb el voltatge de corrent.
El testimoni lluminós de "Dipòsit buit" s'il·lumina.	El dipòsit d'aigua està buit. Hi ha aire en la bomba d'aigua.	Apagar l'aparell, omplir el dipòsit i esperar 3 minuts abans de tornar a posar en marxa l'aparell. Llevar el tap de silicona i deixar sortir algunes gotes d'aigua.
Malgrat respectar totes les indicacions, no es forma cap glaçó.	Falta refrigerant en el congelador o el motor del ventilador està espatllat.	Contactar amb el seu distribuïdor o amb el servei postvenda per a reemplaçar-los.
Els testimonis lluminosos de "Dipòsit buit" i "Safata plena" s'il·luminen al mateix temps.	Si es compleixen totes les condicions, pot ser que l'ejector de glaçons estigui bloquejat.	Apagar i desconnectar l'aparell, per a treure els glaçons. Tornar a posar l'aparell en marxa.

PER A LES VERSIONS EU DEL PRODUCTE I/O EN EL CAS QUE AL SEU PAÍS APLICACIÓ:



Aquest símbol indica que la superfície pot escalfar-se durant l'ús.

ECOLOGIA I RECICLABILIDAD DEL PRODUCTE

- Els materials que constitueixen l'envàs d'aquest aparell, estan integrats en un sistema de recollida, classificació i reciclatge d'aquests. Si desitja desfer-se d'ells, pot utilitzar els contenidors públics apropiats per a cada tipus de material.
- El producte està exempt de concentracions de substàncies que es puguin considerar nocives per al medi ambient.

Aquest aparell compleix amb la Directiva 2014/35/EU de Baixa Tensió, amb la Directiva 2014/30/EU de Compatibilitat Electromagnètica, amb la Directiva 2011/65/EU sobre restriccions a la utilització de determinades substàncies perilloses en aparells elèctrics i electrònics i amb la Directiva 2009/125/EC sobre els requisits de disseny ecològic aplicable als productes relacionats amb l'energia.



Aquest símbol significa que si desitja desfer-se del producte, una vegada transcorreguda la vida d'aquest, ha de dipositar-lo pels mitjans adequats a les mans d'un gestor de residus autoritzat per a la recollida selectiva de Residus d'Aparells Elèctrics i Electrònics (RAEE).

Nederlands

Ijsmaker MG 12 LEGEND

Geachte klant:

We danken u voor de aankoop van een product van het merk TAURUS ALPATEC.

De technologie, het ontwerp en de functionaliteit van dit product, dat voldoet aan de meest strikte kwaliteitseisen, staan garant voor langdurige tevredenheid.

- Neem deze gebruiksaanwijzing aandachtig door voordat u het apparaat in gebruik neemt en bewaar haar voor toekomstig gebruik. Het niet opvolgen en naleven van deze instructies kan een ongeluk tot gevolg hebben.

VEILIGHEIDSADVIEZEN EN WAARSCHUWINGEN

- Voor het eerste gebruik dient u alle delen van het apparaat die met voedingsmiddelen in aanraking kunnen komen, schoon te maken, zoals aangegeven in het hoofdstuk schoonmaken.
- Dit toestel mag, onder toezicht, door personen met lichamelijke, zintuiglijke of geestelijke beperkingen, of met een gebrek aan ervaring en kennis, of kinderen vanaf 8 jaar gebruikt worden, mits zij voldoende informatie ontvangen hebben om het toestel op een veilige manier te kunnen gebruiken en de gevaren kennen.
- Dit apparaat is geen speelgoed. Houd toezicht op kinderen om er zeker van te zijn dat ze niet met het apparaat spelen.
- Het schoonmaken en het onderhoud van het toestel door kinderen moet steeds onder toezicht van een volwassene gebeuren.
- Bewaar geen explosieve stoffen zoals spuitbussen met een brandbaar drijfgas in dit apparaat.
- Dit apparaat is bedoeld voor huishoudelijk gebruik, niet voor professioneel of industrieel gebruik. Het is niet bedoeld voor gebruik in het hotelwezen, zoals bed and breakfast instellingen, hotels, motels, of residenties, noch in vakantiehuizen, keukenvoorzieningen voor winkelpersoneel, kantoren, of in andere professionele voorzieningen
- Als het netsnoer beschadigd is, moet het worden vervangen. Breng het apparaat naar een erkende Technische service. Probeer het apparaat niet zelf te repareren om mogelijke brand of kortsluiting te voorkomen.
- WAARSCHUWING: Alleen met drinkwater vullen
- WAARSCHUWING: Blokkeer de ventilatie-openingen van het apparaat niet.
- WAARSCHUWING: Gebruik geen mechanische technieken of methoden die niet worden aanbevolen door de fabrikant om de ontdooiing te versnellen

- **WAARSCHUWING:** Beschadig het koelcircuit niet

- **WAARSCHUWING:** Gebruik geen apparaten in de voedselcompartimenten van het apparaat, tenzij ze van het type zijn dat wordt aanbevolen door de fabrikant

- Het apparaat aansluiten op een stopcontact dat minimaal 16 ampère kan leveren.
- De stekker van het apparaat moet geschikt zijn voor het stopcontact. Wijzig de stekker niet. Gebruik geen adapters.
- Het stroomsnoer niet forceren. Het snoer nooit gebruiken om het apparaat op te tillen, te transporteren of om de stekker uit het stopcontact te trekken.
- Het snoer niet oprollen rond het apparaat.
- Zorg ervoor dat het stroomsnoer niet gekneld of geknikt geraakt.
- Zorg ervoor dat het stroomsnoer niet in contact komt met de hete oppervlakken van het apparaat.
- Controleer de staat van de elektriciteitskabel. Kapotte kabels of kabels die in de war zijn vergroten het risico van elektrische schokken.
- De stekker niet met natte handen aanraken.
- Het apparaat niet gebruiken wanneer het snoer of de stekker beschadigd is.
- Als één van de delen van de behuizing van het apparaat kapot gaat, het apparaat onmiddellijk uitschakelen om elektrische schokken te vermijden.
- Het apparaat niet gebruiken wanneer het gevaar is, wanneer er zichtbare schade is, of indien het lek is.
- Plaats het apparaat niet op hete oppervlakken zoals kookplaten, gasbranders, ovens of dergelijke.
- Stel het apparaat niet bloot aan direct zonlicht.
- Plaats het toestel op een effen en stabiel oppervlak, ver verwijderd van warmtebronnen en water.
- Bewaar of gebruik het toestel niet buitenshuis.
- Het apparaat niet aan regen of vochtigheid blootstellen. Water dat in het apparaat komt vergroot het risico van een elektrische schok.

GEBRUIK EN ONDERHOUD:

- Rol voor gebruik het netsnoer van het apparaat volledig af.
- Gebruik het apparaat niet wanneer de accessoires niet correct aangekoppeld zijn.
- Het apparaat niet aanzetten zonder water.
- Het apparaat niet gebruiken als de aan/uit-knop niet werkt.
- Het apparaat niet verplaatsen terwijl het werkt.
- Gebruik het apparaat niet wanneer het scheef staat en houd het niet ondersteboven.
- Overschrijdt het MAX niveau niet.
- Trek de stekker uit het stopcontact wanneer het apparaat niet in gebruik is en alvorens het te reinigen.
- Haal de stekker uit het stopcontact alvorens het waterreservoir te vullen.
- Dit apparaat is alleen bedoeld voor huishoudelijk gebruik, niet voor professioneel of industrieel gebruik.
- Houd dit apparaat buiten bereik van kinderen en/of personen met lichamelijke, zintuiglijke of geestelijke beperkingen, of met een gebrek aan ervaring en kennis.
- Het apparaat uitsluitend met water gebruiken.
- Het wordt aanbevolen gebotteld mineraalwater te gebruiken dat geschikt is voor menselijke consumptie.
- Als het apparaat in de brand mocht vliegen, trek dan onmiddellijk de stekker uit het stopcontact en voorkom dat tocht de vlammen aan kan wakkeren. Doof de vlammen met een deksel of een ander niet brandbaar voorwerp, maar gebruik NOOIT water.

REPARATIES:

- Onjuist gebruik of een gebruik dat niet overeenstemt met de gebruiksaanwijzing kan gevaar inhouden en doet de garantie en de aansprakelijkheid van de fabrikant teniet.

BESCHRIJVING

- A Siliconen dop
- B Waterreservoir
- C Compressor
- D Stekker en netsnoer
- E Deksel
- F Raam
- G Ijsslade
- H Bedieningspaneel:

- 1 On/Off Knop
- 2 Controlelampje Werking
- 3 Controlelampje lade vol
- 4 Controlelampje reservoir leeg

INSTALLATIE

- Controleer dat al het verpakkingsmateriaal van het product verwijderd is. Houd zaken als plastic zakken, polystyreen of kabels buiten bereik van kinderen om ongelukken te voorkomen.
- Tijdens transport moet het apparaat niet onder een grotere hoek dan 45° worden gehouden. Plaats het apparaat niet ondersteboven, aangezien de compressor daardoor beschadigd kan worden.
- Verwijder de poten van het apparaat niet.
- Plaats het toestel op een effen en stabiel oppervlak, ver verwijderd van warmtebronnen en water.
- Het stopcontact moet makkelijk bereikbaar zijn zodat men de stekker in geval van nood snel uit het stopcontact kan halen.

GEBRUIKSAANWIJZING

OPMERKINGEN VOORAFGAAND AAN HET GEBRUIK:

- Controleer dat al het verpakkingsmateriaal van het product verwijderd is.
- Voor het eerste gebruik dient U alle delen van het apparaat die met voedingsmiddelen in aanraking kunnen komen schoon te maken, zoals aangegeven in het onderdeel Schoonmaken.
- Het wordt aanbevolen na installatie tenminste 2 uur te wachten met het voordeksel open alvorens het apparaat voor het eerst te gebruiken.

VULLEN MET WATER:

- Het is noodzakelijk het reservoir met water te vullen alvorens het apparaat aan te zetten.
- Open het deksel.
- Verwijder het ijsreservoir (G)
- Vul het reservoir met koud water.
- Vul het reservoir, let hierbij op het maximale waterniveau MAX
- Plaats het reservoir opnieuw in het koffiezetapparaat, zorg ervoor dat het goed vast zit.
- Sluit het deksel.

GEBRUIK:

- Het snoer helemaal afrollen alvorens de stekker in het stopcontact te steken.
- Steek de stekker in het stopcontact.

- Zet het apparaat aan met de aan-/uitknop (1).
- De bereidingstijd is ongeveer 7-12 minuten (afhankelijk van de water- en omgevingstemperatuur). Waarschuwing: Gedurende de eerste 3 cycli kunnen de ijsblokjes klein en onregelmatig zijn.
- Let op: soms zijn de ijsblokjes niet geheel transparant, ten gevolge van lucht die ingesloten wordt tijdens de bereiding. De kwaliteit van de blokjes wordt hierdoor niet nadelig beïnvloed.
- Wanneer het waterreservoir leeg is gaat het controlelampje "Reservoir leeg" (4) branden en klinkt er gedurende enige seconden een pieptoon.
- Zet het apparaat uit.
- Vul het reservoir, let hierbij op het maximale waterniveau MAX
- Wacht 3 minuten alvorens het apparaat opnieuw aan te zetten.
- Wanneer de ijsbak vol is gaat het controlelampje "Bak vol" (3) branden terwijl er diverse pieptonen klinken.
- Maak de ijsbak leeg met behulp van de schep die bij het apparaat is geleverd.
- Zorg ervoor dat de ijsbak nooit vol is tijdens gebruik van het apparaat.
- Om het waterreservoir geheel te legen, open de afvoerdop (A) van het reservoir, nadat men een opvangbak onder het apparaat heeft geplaatst. Breng de dop (A) weer aan in het reservoir als het eenmaal leeg is.

NA GEBRUIK VAN HET APPARAAT:

- Stop het apparaat door op de aan/uit knop te drukken.
- Koppel het apparaat los van het lichtnet.
- Giet het apparaat leeg.
- Leeg het waterreservoir en droog het alvorens het apparaat op te bergen, indien u het gedurende langere tijd niet zult gebruiken.
- Reinig het apparaat.

REINIGING

- Trek de stekker uit het stopcontact en laat het apparaat afkoelen alvorens het te reinigen.
- Maak het apparaat schoon met een vochtige doek met een paar druppels afwasmiddel en maak het apparaat daarna goed droog.
- Gebruik geen oplosmiddelen of producten met een zure of basische pH zoals bleekwater, noch schuurmiddelen, om het apparaat schoon te maken.

- Zorg ervoor dat er geen water of andere vloeistof binnendringt via de ventilatie-openingen, om schade aan de functionele delen in het inwendige van het apparaat te voorkomen.
- Dompel het apparaat niet onder in water of een andere vloeistof en houd het niet onder de kraan.
- Dompel de stekker niet onder in water of andere vloeistoffen en houdt hem niet onder de kraan.
- Laat alle onderdelen goed drogen alvorens het apparaat opnieuw te monteren en op te bergen.
- Voor een optimale kwaliteit van de ijsblokjes

wordt aanbevolen elke 24 uur het water te vervangen.

STORINGEN EN REPARATIE

- Breng het apparaat bij storing naar een erkende Technische Dienst. Probeer het apparaat niet zelf te demonteren of te repareren, want dit kan gevaarlijk zijn.
- Wanneer U op onregelmatigheden stuit, dient U de onderstaande tabel te raadplegen:

PROBLEEM	MOGELIJKE OORZAKEN	MOGELIJKE OPLOSSINGEN
De compressor functioneert niet normaal en zoemt.	Se spanning is lager dan aanbevolen	Steek de stekker niet in het stopcontact wanneer de spanning van het typeplaatje niet overeenkomt met de netspanning.
Het controlelampje "Reservoir leeg" gaat aan.	Het waterreservoir is leeg. Er zit lucht in de waterpomp.	Zet het apparaat uit, vul het reservoir en wacht 3 minuten alvorens het apparaat weer aan te zetten. Verwijder de siliconen dop en laat enige waterdruppels ontsnappen.
Hoewel alle aanwijzingen zijn opgevolgd, worden er geen ijsblokjes gemaakt.	Er zit te weinig koelmiddel in de vriezer of de ventilatormotor is stuk.	Neem contact op met uw dealer of met de klantenservice om deze onderdelen te vervangen.
De controlelampjes "Reservoir leeg" en "Bak vol" branden tegelijkertijd.	Wanneer alle aanwijzingen zijn opgevolgd, is het mogelijk dat de blokjes-uitwerper is geblokkeerd.	Zet het apparaat uit en trek de stekker uit het stopcontact om de ijsblokjes te verwijderen. Zet het apparaat weer aan.
The «Tank empty» and «Tray full» indicator lights light up at same time.	If all conditions are being followed, the cube ejector may be blocked.	Turn off and disconnect the appliance, in order to remove the ice cubes. Turn the appliance back on.

VOOR DE EU-VERSIES VAN HET PRODUCT EN/OF INDIEN VAN TOEPASSING IN UW LAND:

ECOLOGIE EN HERGEBRUIK VAN HET PRODUCT

- Het verpakkingsmateriaal van dit apparaat is geschikt voor inzameling, classificatie en hergebruik. U kunt dit materiaal wegwerpen in de openbare afvalcontainers die voor de desbetreffende typen materiaal zijn bestemd.
- Het product bevat geen materialen die schadelijk zijn voor het milieu.



Dit symbool betekent dat u het product aan het eind van zijn levenscyclus moet afgeven aan een erkende afvalverwerker ten behoeve van de gescheiden

verwerking van Afgedankte Elektrische en Elektronische Apparatuur (AEEA).



Dit symbool geeft aan dat het oppervlak heet kan worden tijdens gebruik.

Dit apparaat voldoet aan de laagspanningsrichtlijn 2014/35/EU, met de richtlijn 2014/30/EU met betrekking tot elektromagnetische compatibiliteit en met de richtlijn 2011/65/EU met betrekking tot beperkingen in de toepassing van bepaalde gevaarlijke stoffen in elektrische en elektronische apparaten en met de richtlijn 2009/125/EC met betrekking tot de eisen inzake het ecologisch ontwerp van energiegerelateerde producten.

Polski

Maszyna do robienia lodu MG 12 LEGEND

Szanowny Kliencie,

Serdecznie dziękujemy za zdecydowanie się na zakup sprzętu gospodarstwa domowego marki TAURUS ALPATEC.

Jego technologia, forma i funkcjonalność, jak również fakt, że spełnia on wszelkie normy jakości, dostarczy Państwu pełnej satysfakcji przez długi czas.

- Przeczytać uważnie instrukcję przed uruchomieniem urządzenia i zachować ją w celu późniejszych konsultacji. Niedostosowanie się i nieprzestrzeganie niniejszych instrukcji może doprowadzić do wypadku.

PORADY I OSTRZEŻENIA DOTYCZĄCE BEZPIECZEŃSTWA

- Przed pierwszym użyciem należy umyć wszystkie części urządzenia, które mogą mieć kontakt z pokarmami, postępując zgodnie z instrukcją.
- Urządzenie może być używane przez osoby niezapoznane z tego typu produktem, osoby niepełnosprawne lub dzieci od 8 roku życia, tylko i wyłącznie pod kontrolą dorosłych zapoznanym z tego typu sprzętem.
- To urządzenie nie jest zabawką. Dzieci powinny pozostać pod czujną opieką w celu zagwarantowania iż nie bawią się urządzeniem.
- Czyszczenie i konserwacja urządzenia nie powinny być wykonywane przez dzieci bez

nadzoru dorosłych.

- Nie przechowuj w tym urządzeniu substancji wybuchowych, takich jak puszki aerozolowe z łatwopalnym gazem pędnym.
- Urządzenie to zaprojektowane zostało wyłącznie do użytku domowego, a nie do użytku profesjonalnego czy przemysłowego. Urządzenie jest przeznaczone tylko do użytku domowego. Nie należy używać w celach industrialnych czy profesjonalnych. Nie jest zaprojektowane do użytku w hotelach, motelach, hostelach, biurach, pensjonatach i tym podobnym.
- W razie awarii zanieść urządzenie do autoryzowanego Serwisu Technicznego. Nie próbować rozbierać urządzenia ani go naprawiać, ponieważ może to być niebezpieczne.
- OSTRZEŻENIE: Napełniać wyłącznie wodą pitną.
- OSTRZEŻENIE: Nie zasłaniać otworów wentylacyjnych urządzenia.
- OSTRZEŻENIE: Nie używać urządzeń mechanicznych ani innych, różniących się od tych zalecanych przez producenta, w celu przyspieszenia procesu rozmrażania.
- OSTRZEŻENIE: Nie uszkodzić

obiegu chłodniczego.

- OSTRZEŻENIE: Nie należy używać urządzeń wewnątrz przegródek na żywność, chyba że są one typu zalecanego przez producenta

- Podłączyć urządzenie do gniazdka z uziemieniem, które może utrzymać 16 amperów.
- Wtyczka urządzenia powinna być zgodna z podstawą elektryczną gniazdka. Nigdy nie modyfikować wtyczki. Nie używać przejściówek dla wtyczki.
- Nie napinać elektrycznego kabla połączeń. Nie używać nigdy kabla elektrycznego do podnoszenia, przenoszenia ani wyłączenia urządzenia.
- Nie zwiijać kabla elektrycznego podłączenia wokół urządzenia.
- Nie pozostawiać, by kabel elektryczny podłączenia został schwytyany lub pomarszczony.
- Kabel podłączeniowy nie może być w kontakcie z gorącymi powierzchniami urządzenia.
- Sprawdzać stan elektrycznego kabla połączeń. Uszkodzone czy zaplątane kable zwiększają ryzyko porażenia prądem.
- Nie dotykać wtyczki mokrymi rękoma.
- Nie używać urządzenia, gdy kabel elektryczny lub wtyczka jest uszkodzona.
- Jeśli popęką jakiś element obudowy urządzenia, natychmiast wyłączyć urządzenie z prądu, aby uniknąć porażenia prądem.
- Nie używać urządzenia, jeśli ono upadło czy kiedy występują widoczne oznaki uszkodzenia, albo jeśli istnieją wycieki.
- Nie kłaść urządzenia na gorących powierzchniach takich jak płyty grzejne, palniki gazowe piekarniki i podobne urządzenia.
- Nie umieszczać urządzenia w miejscach, gdzie będzie narażony na bezpośrednie działanie światła słonecznego.
- Umieścić urządzenie na powierzchni płaskiej, stabilnej, z dala od źródeł gorąca i chronić przed ochlapaniem wodą.
- Nie używać, ani nie przechowywać urządzenia na zewnątrz.
- Nie wystawiać urządzenia na deszcz ani narażać na warunki wilgotności. Woda, która dostanie się do urządzenia zwiększy ryzyko porażenia prądem.

UŻYWANIE I KONSERWACJA:

- Przed każdym użyciem, rozwinąć całkowicie kabel zasilania urządzenia.
- Nie używać urządzenia jeśli jego akcesoria lub filtry nie są odpowiednio dopasowane.
- Nie włączać urządzenia jeśli nie zawiera wody.
- Nie używać urządzenia, jeśli nie działa przycisk włączania ON/OFF.
- Nie ruszać urządzenia w czasie jego działania.
- Nie należy używać urządzenia, gdy jest przechylone ani do góry dnem.
- Nie przekraczać poziomu MAX.
- Wyłączać urządzenie z prądu, jeśli nie jest ono używane i przed przystąpieniem do jakiegokolwiek czyszczenia.
- Przed przystąpieniem do napełniania zbiornika wodą wyłączyć urządzenie z prądu.
- Urządzenie to zaprojektowane zostało wyłącznie do użytku domowego, a nie do użytku profesjonalnego czy przemysłowego.
- Przechowywać urządzenie w miejsce niedostępnym dla dzieci i/lub osób o ograniczonych zdolnościach fizycznych, dotykowych lub mentalnych oraz nie posiadających doświadczenia lub znajomości tego typu urządzeń.
- Używać urządzenia napełniając je wyłącznie wodą.
- Zaleca się stosowanie butelkowanej wody mineralnej nadającej się do spożycia przez ludzi.
- Jeśli z jakiegokolwiek przyczyny urządzenie się zapali, należy natychmiast odłączyć urządzenie z sieci, unikać obecności przeciągów, które mogą wzmocnić ogień i zagasić płomień za pomocą pokrywy lub innych elementów nie palnych, ale NIGDY wodą

SERWIS TECHNICZNY:

- Wszelkie niewłaściwe użycie lub niezgodne z instrukcją obsługi może doprowadzić do niebezpieczeństwa, anulując przy tym gwarancję i odpowiedzialność producenta.

OPIS

- A Korek z silikonowy
- B Pojemnik na wodę
- C Kompresor
- D Łącze i kabel zasilający
- E Przykrywka
- F Okienko
- G Taca do lodu
- H Panel sterowania

1 Przycisk On/Off

- 2 Wskaźnik funkcjonowania
- 3 Wskaźnik taca pełna
- 4 Wskaźnik zbiornik pusty

INSTALACJA

- Upewnić się, że zostały usunięte wszystkie materiały opakowania Aby uniknąć ewentualnego ryzyka wypadków, nie pozostawiać przedmiotów, takich jak torby z tworzyw sztucznych, styropianu lub kabli w zasięgu dzieci.
- W czasie transportu, kąt pochylenia urządzenia nie może przekroczyć 45°. Nie ustawiać urządzenia do góry nogami, gdyż mógłby uszkodzić się kompresor.
- Nie zdejmować nóżek służących do oparcia urządzenia.
- Ustawić urządzenie na prostej i stabilnej powierzchni, oddalone do jakiegokolwiek źródła ciepła.
- Gniazdko elektryczne powinno być łatwo dostępne, aby w razie potrzeby można byłoby szybko odłączyć urządzenie.

SPOSÓB UŻYCIA

UWAGI PRZED UŻYCIEM:

- Upewnić się, że z opakowania zostały wyjęte wszystkie elementy urządzenia.
- Przed pierwszym użyciem należy umyć wszystkie części urządzenia, które mogą mieć kontakt z pokarmami, postępując zgodnie z instrukcją.
- Zaleca się odczekać 2 godziny, po zainstalowaniu urządzenia, przed jego pierwszym użyciem, pozostawiając przednią pokrywę otwartą.

NAPEŁNIANIE POJEMNIKA WODĄ:

- Należy koniecznie napełnić pojemnik wodą przed włączeniem urządzenia.
- Otworzyć pokrywę
- Wyciągnąć pojemnik na lód (G)
- Wypełnić zbiornik zimną wodą.
- Napełnić pojemnik, nie przekraczając maksymalnego poziomu MAX
- Włożyć pojemnik na filtr do przegrody, upewniając się, że jest poprawnie zamontowany.
- Zamknąć pokrywę.

SPOSÓB UŻYCIA:

- Całkowicie rozwinąć kabel przed podłączeniem urządzenia.
- Podłączyć urządzenie do prądu.
- Włączyć urządzenie za pomocą przycisku ON/OFF (1)
- Czas przygotowania wynosi około 7-12 minut (w

zależności od temperatura wody i temperatura otoczenia). Uwaga: W czasie 3 pierwszych cykli, kostki mogą być małe i nieregularne.

- Uwaga: może się zdarzyć, że kostki nie będą całkowicie przezroczyste, jest to spowodowane powietrzem, które dostaje się w czasie przygotowania, ale nie wpływa to na jakość kostek.
 - Kiedy zbiornik na wodę jest pusty, wskaźnik świetlny „Zbiornik pusty” (4) się zaświeci i będzie słyszalny sygnał dźwiękowy przez kilka sekund.
 - Wyłączyć urządzenie.
 - Napełnić zbiornik przestrzegając maksymalny poziom.
 - Odczekać 3 minuty przed ponownym uruchomieniem urządzenia.
 - Kiedy taca na kostki będzie pełna, wskaźnik świetlny „Taca pełna” (3) się zaświeci i będzie słyszalny kilkukrotny sygnał dźwiękowy.
 - Opróżnić tacę na kostki za pomocą łyżki dostarczonej z urządzeniem.
 - Nigdy nie zostawiać pełnej tacy na kostki w czasie używania urządzenia.
 - W celu całkowitego opróżnienia zbiornika na wodę, otworzyć korek spustowy (A), który znajduje się w środku zbiornika, mając podstawione naczynie pod urządzeniem. Po opróżnieniu zbiornika, ponownie umieścić korek (A) w zbiorniku.
- ### PO ZAKOŃCZENIU KORZYSTANIA Z URZĄDZENIA:
- Wyłączyć urządzenie za pomocą przycisku ON/OFF.
 - Wyłączyć urządzenie z sieci elektrycznej.
 - Wylać wodę z urządzenia.
 - Opróżnić i wyjąć zbiornik na wodę przed schowaniem urządzenia, jeśli nie będzie używany przez dłuższy okres czasu.
 - Wyczyścić urządzenie.

CZYSZCZENIE

- Odłączyć urządzenie z sieci i pozostawić aż do ochłodzenia przed przystąpieniem do jakiegokolwiek czyszczenia.
- Czyścić urządzenie wilgotną szmatką zmoczoną kilkoma kroplami płynu i następnie osuszyć.
- Nie używać do czyszczenia urządzenia rozpuszczalników, produktów z czynnikiem PH takich jak chlor, ani środków żrących.
- Nie dopuścić do przedostania się wody ni innej cieczy do otworów wentylacyjnych, aby uniknąć uszkodzeń części mechanicznych znajdujących

się we wnętrzu urządzenia.

- Nie zanurzać urządzenia w wodzie ni innej cieczy, nie wkładać pod kran.
- Nie zanurzać wtyczki w wodzie ani innej cieczy, nie wkładać jej pod kran.
- Wysuszyć wszystkie elementy przed ponownym montażem.
- W celu zagwarantowania najlepszej jakości kostek, zaleca się zmieniać wodę co 24 godz.

NIEPRAWIDŁOWOŚCI I NAPRAWA

- W razie awarii zanieść urządzenie do autoryzowanego Serwisu Technicznego. Nie próbować rozbierać urządzenia ani go naprawiać, ponieważ może to być niebezpieczne.
- W przypadku jakichkolwiek nieprawidłowości należy postępować zgodnie z tą tabelą:

PROBLEM	MOŻLIWE PRZYCZYNY	MOŻLIWE ROZWIĄZANIA
Kompresor nie działa w sposób normalny i wytwarza nienaturalny dźwięk.	Napięcie jest niższe od rekomendowanego.	Nie podłączać urządzenia do prądu, jeśli napięcie wskazane na tablicie znamionowej nie odpowiada napięciu w sieci.
Wskaźnik świetlny „Zbiornik pusty” się zaświeci.	Zbiornik na wodę jest pusty, W pompie wodnej znajduje się powietrze.	Wyłączyć urządzenie., napełnić zbiornik i odczekać 3 minuty, przed ponownym uruchomieniem urządzenia. Wyjąć korek silikonowy i pozwolić, aby wypłynęły pozostałe krople wody.
Pomimo przestrzegania wszystkich wskazówek, nie uformowała się żadna kostka.	Brakuje chłodziwa w zamrażarce lub silnik wentylatora jest zepsuty.	Skontaktować się ze swoim sprzedawcą lub ze serwisem po sprzedażowym, aby wymienić je.
Wskaźniki świetne „Zbiornik pusty” i „Taca pełna” świecą się w tym samym czasie.	Jeśli przestrzega się wszystkich warunków, możliwe, że jest zablokowany wyrzutnik kostek.	Wyłączyć i włączyć urządzenie w celu wyjęcia kostek. Ponownie uruchomić urządzenie.
The «Tank empty» and «Tray full» indicator lights light up at same time.	If all conditions are being followed, the cube ejector may be blocked.	Turn off and disconnect the appliance, in order to remove the ice cubes. Turn the appliance back on.

DLA URZĄDZEŃ WYPRODUKOWANYCH W UNII EUROPEJSKIEJ I W PRZYPADKU WYMAGAŃ PRAWNYCH OBOWIĄZUJĄCYCH W DANYM KRAJU:

EKOLOGIA I ZARZĄDZANIE ODPADAMI

- Materiały, z których wykonane jest opakowanie tego urządzenia, znajdują się w ramach systemu zbierania, klasyfikacji oraz ich odzysku. Jeżeli chcecie Państwo się ich pozbyć, należy umieścić je w kontenerze przeznaczonym do tego typu materiałów.
- Produkt nie zawiera koncentracji substancji, które mogłyby być uznane za szkodliwe dla środowiska.



Symbol ten oznacza, że jeśli chcecie się Państwo pozbyć tego produktu po zakończeniu okresu jego użytkowania, należy go przekazać przy zastosowaniu określonych środków do autoryzowanego

podmiotu zarządzającego odpadami w celu przeprowadzenia selektywnej zbiórki Odpadów Urządzeń Elektrycznych i Elektronicznych (WEEE).



Ten symbol oznacza, że powierzchnie zewnętrzna urządzenia nagrzewają się podczas pracy urządzenia.

To urządzenie jest zgodne z dyrektywą 2014/35/EU dyrektywy niskonapięciowej 2014/30/EU Kompatybilność elektromagnetyczna z dyrektywą 2011/65/EU w sprawie ograniczenia stosowania niektórych niebezpiecznych substancji w sprzęcie elektrycznym i elektronicznym oraz dyrektywy 2009/125/EC w sprawie wymogów dotyczących ekoprojektu zastosowanie do produktów związanych z energią.

Ελληνικά

Παγομηχανή MG 12 LEGEND

Αξιότιμε πελάτη:

Σας ευχαριστούμε που αποφασίσατε να αγοράσετε ένα προϊόν μάρκας TAURUS ALPA-TEC.

Η τεχνολογία, ο σχεδιασμός και η λειτουργία του, σε συνδυασμό με το γεγονός ότι το προϊόν πληροί τις αυστηρότερες προδιαγραφές ποιότητας θα σας εξασφαλίσουν πλήρη ικανοποίηση για πολύ καιρό.

- Διαβάστε προσεκτικά το παρόν φυλλάδιο οδηγιών πριν θέσετε σε λειτουργία τη συσκευή, και φυλάξτε το για να το συμβουλευέστε στο μέλλον. Η μη τήρηση και μη συμμόρφωση με τις εν λόγω οδηγίες μπορούν να οδηγήσουν σε ατύχημα.

ΟΔΗΓΙΕΣ ΚΑΙ ΠΡΟΕΙΔΟΠΟΙΗΣΕΙΣ ΑΣΦΑΛΕΙΑΣ

- Πριν την πρώτη χρήση, καθαρίστε όλα τα μέρη του προϊόντος που μπορεί να έρθουν σε επαφή με τρόφιμα, κάνοντας αυτά που αναφέρονται στην παράγραφο για την καθαριότητα.
- Αυτή τη συσκευή μπορούν να τη χρησιμοποιήσουν παιδιά ηλικίας 8 ετών και άνω και άτομα με μειωμένες σωματικές, αισθητηριακές ή διανοητικές ικανότητες ή με έλλειψη εμπειρίας ή γνώσεων, εφόσον τους παρέχεται η κατάλληλη εποπτεία ή εκπαιδευτούν στην ασφαλή χρήση της συσκευής και κατανοούν τους κινδύνους

που εγκυμονεί.

- Η παρούσα συσκευή δεν είναι παιχνίδι. Τα παιδιά πρέπει να επιτηρούνται ώστε να διασφαλίζεται ότι δεν παίζουν με τη συσκευή.
- Η καθαριότητα και η συντήρηση που πρέπει να πραγματοποιεί ο χρήστης δεν πρέπει να πραγματοποιούνται από παιδιά χωρίς επιτήρηση.
- Μην αποθηκεύετε εκρηκτικές ουσίες όπως δοχεία αεροζόλ με εύφλεκτο προωθητικό σε αυτήν τη συσκευή.
- Αυτή η συσκευή έχει σχεδιαστεί μόνο για οικιακή χρήση, όχι για επαγγελματική ή βιομηχανική χρήση. Δεν έχει σχεδιαστεί για να χρησιμοποιείται από πελάτες σε ξενοδοχειακά περιβάλλοντα που σχετίζονται με διανυκτέρευση και πρωινό, ξενοδοχεία, μοτέλ και άλλα περιβάλλοντα στέγασης, ούτε σε αγροτικές κατοικίες, χώρους εστίασης μόνο για το προσωπικό σε καταστήματα, γραφεία και άλλα εργασιακά περιβάλλοντα.
- Εάν έχει υποστεί βλάβη το καλώδιο σύνδεσης στο ρεύμα, πρέπει να αντικατασταθεί και να μεταφέρετε τη συσκευή σε εγκεκριμένη υπηρεσία τεχνικής βοήθειας. Προκειμένου να μην εκτεθείτε σε κίνδυνο,

μην προσπαθήσετε να αποσυναρμολογήσετε ή να επιδιορθώσετε τη συσκευή.

- ΠΡΟΕΙΔΟΠΟΙΗΣΗ: Να τη γεμίζετε μόνο με πόσιμο νερό
- ΠΡΟΕΙΔΟΠΟΙΗΣΗ: Να μην παρεμποδίζετε τα ανοίγματα εξαερισμού της συσκευής.
- ΠΡΟΕΙΔΟΠΟΙΗΣΗ: Να μην χρησιμοποιείτε μηχανικές διατάξεις ούτε άλλα μέσα, διαφορετικά από αυτά που συνιστά ο κατασκευαστής, για να επιταχύνετε τη διαδικασία απόψυξης
- ΠΡΟΕΙΔΟΠΟΙΗΣΗ: Μην προκαλείτε ζημιές στο κύκλωμα ψύξης
- ΠΡΟΕΙΔΟΠΟΙΗΣΗ: Μη χρησιμοποιείτε συσκευές μέσα στα διαμερίσματα τροφίμων της συσκευής, εκτός αν είναι του τύπου που συνιστά ο κατασκευαστής
- Συνδέστε τη συσκευή σε πρίζα ρεύματος που να διαθέτει γείωση και να αντέχει 16 αμπέρ.
- Το βύσμα της πρίζας της συσκευής πρέπει να συμπίπτει με την ηλεκτρική βάση λήψης ρεύματος. Μην αλλάζετε ποτέ το βύσμα της πρίζας. Μην χρησιμοποιείται μετασχηματιστές στο βύσμα της πρίζας.
- Μην ασκείτε πίεση στο ηλεκτρικό καλώδιο. Ποτέ μην χρησιμοποιείτε το ηλεκτρικό καλώδιο για να σηκώσετε, να μεταφέρετε ή να αποσυνδέσετε τη συσκευή από την πρίζα.
- Μην τυλίγεται το ηλεκτρικό καλώδιο σύνδεσης γύρω από τη συσκευή.
- Μην αφήνετε το ηλεκτρικό καλώδιο σύνδεσης να σφηνώνει ή να διπλώνεται.
- Μην αφήνετε το ηλεκτρικό καλώδιο σύνδεσης να έρχεται σε επαφή με τις ζεστές επιφάνειες της συσκευής.

- Ελέγξτε την κατάσταση του καλωδίου τροφοδοσίας. Αν το καλώδιο παρουσιάζει φθορά ή έχει πιαστεί σε κάποιο αντικείμενο αυξάνεται ο κίνδυνος ηλεκτροπληξίας.
- Μην αγγίζετε το βύσμα σύνδεσης με υγρά χέρια.
- Μη χρησιμοποιείτε τη συσκευή όταν το ηλεκτρικό καλώδιο ή το βύσμα έχουν υποστεί ζημιά.
- Εάν κάποιο από τα περιβλήματα της συσκευής σπάσει, αποσυνδέετε αμέσως τη συσκευή από το ρεύμα για να αποφύγετε πιθανότητα ηλεκτροπληξίας.
- Μην χρησιμοποιείτε τη συσκευή αν έχει πέσει στο δάπεδο, αν παρουσιάζει εμφανή φθορά ή διαρροή.
- Μην τοποθετείτε τη συσκευή επάνω σε ζεστές επιφάνειες, όπως εστίες μαγειρέματος, εστίες γκαζιού, φούρνους και συναφή.
- Μην τοποθετείτε τη συσκευή σε σημείο όπου μπορεί να φτάσει απευθείας το φως του ήλιου.
- Τοποθετήστε τη συσκευή σε οριζόντια επιφάνεια, επίπεδη, σταθερή και μακριά από πηγές θερμότητας και πιθανά πιπιλισμάτα νερού.
- Μην χρησιμοποιείτε ούτε να φυλάσσετε τη συσκευή σε εξωτερικούς χώρους.
- Μην εκθέτετε τη συσκευή στη βροχή ή την υγρασία. Το νερό που εισέρχεται στη συσκευή αυξάνει τον κίνδυνο ηλεκτροπληξίας.

ΧΡΗΣΗ ΚΑΙ ΣΥΝΤΗΡΗΣΗ:

- Πριν από κάθε χρήση, ξετυλίξτε τελείως το καλώδιο τροφοδοσίας της συσκευής.
- Μη χρησιμοποιείτε τη συσκευή αν τα εξαρτήματά της δεν είναι σωστά συνταιριασμένα.
- Μην θέτετε τη συσκευή σε λειτουργία χωρίς νερό.
- Μην χρησιμοποιείται τη συσκευή αν δεν λειτουργεί ο διακόπτης έναρξης/παύσης.
- Μην μετακινείται τη συσκευή ενώ χρησιμοποιείται.
- Μην χρησιμοποιείται τη συσκευή κεκλιμένη ούτε να την αναποδογυρίζετε.
- Να σέβετε την ένδειξη στάθμης μέγιστου MAX.
- Αποσυνδέετε τη συσκευή από το ρεύμα, όταν δεν χρησιμοποιείται καθώς και πριν πραγματοποιηθεί οποιαδήποτε διαδικασία καθαρισμού.
- Αποσυνδέστε τη συσκευή από το ρεύμα πριν γεμίσετε τη δεξαμενή νερού.
- Αυτή η συσκευή έχει σχεδιαστεί μόνο για οικιακή χρήση, όχι για επαγγελματική ή βιομηχανική χρήση.
- Διατηρήστε την παρούσα συσκευή μακριά

- από τα παιδιά ή/και τα άτομα με μειωμένες σωματικές, αισθητηριακές ή διανοητικές ικανότητες ή με έλλειψη εμπειρίας ή γνώσεων
- Μην χρησιμοποιείτε τη συσκευή μόνο με νερό.
 - Συνιστάται η χρήση εμφιαλωμένου μεταλλικού νερού που προορίζεται για ανθρώπινη χρήση.
 - Αν η συσκευή πιάσει φωτιά, για οποιονδήποτε λόγο, αποσυνδέστε τη αμέσως από το ρεύμα, αποφύγετε τα ρεύματα αέρα που θα μπορούσαν να συνδουλίσουν τη φωτιά, και σβήστε τις φλόγες με τη βοήθεια ενός καπακιού ή άλλων άκαυστων στοιχείων, αλλά ΠΟΤΕ με νερό.

ΛΕΙΤΟΥΡΓΙΑ:

- Οποιαδήποτε μη ενδεδειγμένη χρήση ή χρήση αντίθετη προς τις οδηγίες χρήσης μπορεί να εγκυμονεί κινδύνους, και ακυρώνει την εγγύηση και την ευθύνη του κατασκευαστή.

ΠΕΡΙΓΡΑΦΗ

- A Τάπα σιλικόνης
- B Δεξαμενή νερού
- C Συμπιεστής
- D Σύνδεσμος και καλώδιο τροφοδοσίας
- E Καπάκι.
- F Παράθυρο
- G Δίσκος πάγου
- H Πίνακας ελέγχου

- 1 Διακόπτης On/Off
- 2 Ένδειξη λειτουργίας
- 3 Ένδειξη πληρότητας δίσκου
- 4 Ένδειξη άδειας δεξαμενής

ΕΓΚΑΤΑΣΤΑΣΗ

- Βεβαιωθείτε ότι έχετε αφαιρέσει κάθε υλικό συσκευασίας. Για να αποφύγετε τυχόν κίνδυνο ατυχημάτων, φυλάσσετε μακριά από παιδιά αντικείμενα όπως πλαστικές σακούλες, πολυστυρόλιο ή καλώδια.
- Κατά τη διάρκεια μεταφοράς, η γωνία κλίση της συσκευής δεν πρέπει να υπερβαίνει τις 45°. Μην τοποθετείτε τη συσκευή ανάποδα, μιας και θα μπορούσε να προκληθεί βλάβη στο συμπιεστή.
- Μην αποσυναρμολογείτε τα πόδια στήριξης της συσκευής.
- Τοποθετήστε τη συσκευή σε ομαλή, σταθερή επιφάνεια και μακριά από πηγές θερμότητας.
- Η Πρίζα για τη λήψη ρεύματος πρέπει να είναι εύκολα προσβάσιμη για να μπορείτε να αποσυνδέσετε τη συσκευή γρήγορα σε περίπτωση επείγουσας ανάγκης.

ΤΡΟΠΟΣ ΛΕΙΤΟΥΡΓΙΑΣ

ΠΑΡΑΤΗΡΗΣΕΙΣ ΠΡΙΝ ΤΗ ΧΡΗΣΗ:

- Βεβαιωθείτε ότι έχετε αφαιρέσει όλα τα υλικά συσκευασίας του προϊόντος.
- Πριν χρησιμοποιήσετε το προϊόν για πρώτη φορά, καθαρίστε τα μέρη που έρχονται σε επαφή με τρόφιμα όπως περιγράφεται στην παράγραφο για την καθαριότητα.
- Συνιστάται να αναμένετε τουλάχιστον 2 ώρες μετά την εγκατάσταση της συσκευής πριν τη χρησιμοποιήσετε για πρώτη φορά, αφήνοντας ανοιχτή την μπροστινή τάπα.

ΓΕΜΙΣΜΑ ΜΕ ΝΕΡΟ:

- Είναι απαραίτητο να έχετε γεμίσει προηγουμένως τη δεξαμενή με νερό πριν θέσετε τη συσκευή σε λειτουργία.
- Ανοίξτε το καπάκι.
- Αφαιρέστε τη δεξαμενή πάγου (G)
- Γεμίστε τη δεξαμενή με κρύο νερό.
- Γεμίστε τη δεξαμενή, μην υπερβαίνοντας το επίπεδο MAX .
- Τοποθετήστε τη δεξαμενή στην υποδοχή της και βεβαιωθείτε ότι έχει τοποθετηθεί σωστά.
- Κλείστε την τάπα.

ΧΡΗΣΗ:

- Ξετυλίξτε τελείως το καλώδιο πριν συνδέσετε τη συσκευή στο ρεύμα.
- Συνδέστε τη συσκευή στο ηλεκτρικό δίκτυο.
- Θέστε τη συσκευή σε λειτουργία, χρησιμοποιώντας το κουμπί έναρξη/παύση (1)
- Ο χρόνος δημιουργίας πάγου είναι γύρω στα 7-12 λεπτά (βάσει της θερμοκρασίας του νερού και της περιβάλλουσας θερμοκρασίας). Προσοχή: Κατά τη διάρκεια των 3 πρώτων κύκλων, ενδέχεται τα παγάκια να είναι μικρά και ακανόνιστα.
- Προσοχή: μπορεί τα παγάκια να μην είναι τελείως διάφανα, αυτό οφείλεται στον αέρα που εισέρχεται κατά τη διαδικασία της δημιουργίας πάγου, αλλά δεν αλλάζει την ποιότητα που έχουν τα παγάκια.
- Όταν η δεξαμενή του νερού είναι άδεια, η φωτεινή ένδειξη «Άδεια δεξαμενή» (4) θα ανάψει και θα ακουστεί ένα σφύριγμα για ορισμένα δευτερόλεπτα.
- Σβήστε τη συσκευή.
- Γεμίστε τη δεξαμενή, μην υπερβαίνοντας τη ανώτατη στάθμη.
- Περιμένετε 3 λεπτά πριν ξαναθέσετε τη συσκευή σε λειτουργία.

- Όταν ο δίσκος για τα παγάκια γεμίσει, η φωτεινή ένδειξη «Γεμάτος δίσκος» (3) θα ανάψει και θα ακουστούν διάφορα σφυρίγματα.
- Αδειάστε τον δίσκο πάγου με τη βοήθεια του κουταλιού που παρέχεται μαζί με τη συσκευή.
- Μην αφήνετε ποτέ γεμάτο τον δίσκο πάγου κατά τη διάρκεια λειτουργίας της συσκευής.
- Για να αδειάσετε τελείως τη δεξαμενή νερού, ανοίξτε την τάπα αδειάσματος (A) που υπάρχει μέσα στη δεξαμενή, φροντίζοντας να υπάρχει ένα δοχείο κάτω από τη συσκευή. Αφού αδειάσει η δεξαμενή, τοποθετήστε και πάλι την τάπα (A) στη δεξαμενή.

ΑΦΟΥ ΟΛΟΚΛΗΡΩΘΕΙ Η ΧΡΗΣΗ ΤΗΣ ΣΥΣΚΕΥΗΣ:

- Σταματήστε τη λειτουργία της συσκευής, χρησιμοποιώντας το κουμπί έναρξη/παύση.
- Αποσυνδέστε τη συσκευή από το ηλεκτρικό δίκτυο.
- Απομακρύνεται το νερό από το εσωτερικό της συσκευής.
- Αδειάστε και στεγνώστε τη δεξαμενή νερού πριν φυλάξετε τη συσκευή, αν δεν πρόκειται να τη χρησιμοποιήσετε για μεγάλο χρονικό διάστημα.
- Καθαρίστε τη συσκευή.

ΚΑΘΑΡΙΟΤΗΤΑ

- Αποσυνδέετε τη συσκευή από το ρεύμα και αφήστε τη να ψυχρανθεί πριν πραγματοποιήσετε οποιαδήποτε διαδικασία καθαρισμού.
- Καθαρίστε τη συσκευή με ένα υγρό πανί, βρεγμένο με μερικές σταγόνες απορρυπαντικού και μετά στεγνώστε τη.
- Μη χρησιμοποιείται διαλυτικά ούτε προϊόντα με όξινο ή αλκαλικό παράγοντα pH, όπως η χλωρίνη, ούτε λειαντικά προϊόντα για τον καθαρισμό της συσκευής.
- Μην αφήσετε να εισχωρήσει νερό ή άλλο υγρό από τα ανοίγματα εξαιρισμού για να αποφύγετε ζημιές στα λειτουργικά τμήματα στο εσωτερικό της συσκευής.
- Μην εμβαπτίζετε ποτέ τη συσκευή σε νερό ή άλλο υγρό, ούτε να τη βάζετε κάτω από τη βρύση.
- Μην εμβαπτίζετε ποτέ τη συσκευή σε νερό ή άλλο υγρό, ούτε να τη βάζετε κάτω από τη βρύση.
- Στεγνώστε όλα τα εξαρτήματα πριν συναρμολογήσετε και φυλάξετε τη συσκευή.
- Προκειμένου να διασφαλίσετε άριστη ποιότητα στα παγάκια σας, συνίσταται η αλλαγή του

νερού κάθε 24 ώρες.

ΠΡΟΒΛΗΜΑΤΑ ΚΑΙ ΕΠΙΣΚΕΥΕΣ

- Σε περίπτωση βλάβης, μεταφέρετε τη συσκευή σε εγκεκριμένη υπηρεσία τεχνικής βοήθειας. Μην προσπαθήσετε να την αποσυναρμολογήσετε ή να την επισκευάσετε γιατί μπορεί να εκτεθείτε σε κίνδυνο.
- Σε περίπτωση που εντοπίσετε οποιαδήποτε ανωμαλία, συμβουλευτείτε αμέσως τον πίνακα:

ΠΡΟΒΛΗΜΑ	ΠΙΘΑΝΕΣ ΑΙΤΙΕΣ	ΠΙΘΑΝΕΣ ΛΥΣΕΙΣ
Ο συμπιεστής λειτουργεί προβληματικά και ακούγεται βόμβος.	Η τάση είναι χαμηλότερη από την προτεινόμενη.	Μη συνδέσετε τη συσκευή στο ρεύμα, αν η τάση που αναφέρεται στην πινακίδα σήμανσης δεν αντιστοιχεί στην τάση του ρεύματος.
Η φωτεινή ένδειξη «Άδεια δεξαμενή» ανάβει.	Η δεξαμενή νερού είναι άδεια. Υπάρχει αέρας στην αντλία νερού.	Σβήστε τη συσκευή, γεμίστε τη δεξαμενή και περιμένετε 3 λεπτά πριν ξαναθέσετε σε λειτουργία τη συσκευή. Αφαιρέστε την τάπα σιλικόνης και αφήστε να βγουν ορισμένες σταγόνες νερού.
Παρότι ακολούθησα όλες τις οδηγίες, δεν δημιουργούνται παγάκια.	Λείπει ψυκτικό μέσο στον καταψύκτη ή το μοτέρ του ανεμιστήρα είναι χαλασμένο.	Επικοινωνήστε με τον πωλητή σας ή με την υπηρεσία εξυπηρέτησης πελατών για να τα αντικαταστήσετε.
Οι φωτεινές ενδείξεις «Άδεια δεξαμενή» και «Γεμάτος δίσκος» θα ανάψουν ταυτόχρονα.	Αν έχουν ακολουθηθεί όλες οι οδηγίες, ίσως έχει μπλοκάρει ο μηχανισμός που εκκινάσει παγάκια.	Σβήστε και αποσυνδέστε τη συσκευή για να βγάλετε τα παγάκια. Ξαναθέστε τη συσκευή σε λειτουργία.

ΓΙΑ ΤΙΣ ΕΚΔΟΧΕΣ ΕΕ ΤΗΣ ΣΥΣΚΕΥΗΣ ΚΑΙ/Η ΕΦΟΣΟΝ ΙΣΧΥΟΥΝ ΤΑ ΠΑΡΑΚΑΤΩ ΣΤΗ ΧΩΡΑ ΣΑΣ:

ΟΙΚΟΛΟΓΙΑ ΚΑΙ ΑΝΑΚΥΚΛΩΣΙΜΟΤΗΤΑ ΤΟΥ ΠΡΟΪΟΝΤΟΣ

- Τα υλικά που απαρτίζουν τη συσκευασία αυτής της συσκευής, εντάσσονται σε σύστημα αποκομιδής, ταξινόμησης και ανακύκλωσης τους. Αν θέλετε να απαλλαγείτε από αυτά τα υλικά, μπορείτε να χρησιμοποιήσετε τους δημόσιους κάδους που ενδείκνυται για κάθε είδος υλικού.
- Το προϊόν δεν περιέχει συγκεντρώσεις ουσιών που μπορούν να θεωρηθούν επιζήμιες για το περιβάλλον.



Αυτό το σύμβολο σημαίνει ότι εάν θέλετε να απαλλαγείτε από το προϊόν, όταν έχει ολοκληρωθεί ο κύκλος ζωής του, οφείλετε να το εναποθέσετε, με τα κατάλληλα

μέσα, στα χέρια ενός διαχειριστή αποβλήτων, εγκεκριμένου για την

επιλεκτική συλλογή αποβλήτων ειδών ηλεκτρικού και ηλεκτρονικού εξοπλισμού (ΑΗΗΕ).



Αυτό το σύμβολο δείχνει ότι η επιφάνεια μπορεί να θερμανθεί κατά τη διάρκεια της χρήσης.

Αυτή η συσκευή συμμορφώνεται με την Οδηγία

2014/35/EU Οδηγία Χαμηλής Τάσης 2014/30/EU περί ηλεκτρομαγνητικής συμβατότητας με την οδηγία 2011/65/EU σχετικά με τον περιορισμό της χρήσης ορισμένων επικίνδυνων ουσιών σε είδη ηλεκτρικού και ηλεκτρονικού εξοπλισμού και Η οδηγία 2009/125/EC του Συμβουλίου σχετικά με τις απαιτήσεις οικολογικού σχεδιασμού που εφαρμόζονται σε συνδεδεμένα με την ενέργεια προϊόντα.

Русский

Льдогенератор MG 12 LEGEND

Уважаемый клиент!

Благодарим за выбор аппарата торговой марки TAURUS ALPATEC.

Он выполнен с применением передовых технологий, имеет элегантный дизайн, надежную конструкцию и превышает наиболее требовательные стандарты качества, что обеспечит полное соответствие вашим требованиям и продолжительный срок службы.

- Внимательно прочтите эту инструкцию перед включением электроприбора и сохраните ее для использования в будущем. Ненадлежащее соблюдение этой инструкции может быть причиной несчастного случая.

ИНСТРУКЦИЯ ПО ТЕХНИКЕ БЕЗОПАСНОСТИ

- перед использованием очистите все части, которые будут контактировать с продуктами питания;

- Данное устройство может использоваться детьми старше 8 лет, лицами с ограниченными физическими, сенсорными или умственными возможностями, а также лицами, не обладающими соответствующим опытом или знаниями, только под присмотром или после проведения инструктажа по безопасному использованию устройства и с пониманием связанных с ним опасностей.

- Прибор не является

игрушкой. Необходимо следить за детьми, чтобы они не играли с ним.

- Дети не должны выполнять чистку или ухаживать за прибором без присмотра старших.

- Не храните в этом устройстве взрывоопасные вещества, такие как аэрозольные баллончики с горючим топливом.

- этот прибор предназначен исключительно для домашнего, не промышленного использования. Он не предназначен для того, чтобы его использовали постояльцы в мини-гостиницах, отелях, мотелях, других местах проживания гостиничного типа, а также в животноводческих постройках, подсобных помещениях магазинов, в офисах и на других рабочих местах;

- Поврежденный сетевой шнур подлежит замене в авторизованном сервисном центре. Не допускается разбирать или ремонтировать прибор, поскольку это небезопасно;

- ВНИМАНИЕ! Заливать только питьевой водой.

- **ВНИМАНИЕ!** Ничем не закрывайте вентиляционные отверстия на корпусе прибора и во встроенной конструкции.

- **ВНИМАНИЕ!** Не используйте механические устройства или другие средства для ускорения процесса размораживания, кроме тех, что рекомендованы производителем.

- **ВНИМАНИЕ!** Не повредите контур циркуляции хладагента.

- **ВНИМАНИЕ!** Не используйте приборы внутри пищевых отсеков, если они не соответствуют типу, рекомендованному производителем.

- Прежде чем включить электроприбор, убедитесь, что напряжение на этикетке соответствует напряжению в сети.

- Подключите электроприбор к заземленной розетке, рассчитанной на ток не менее 16 ампер.

- Сетевая вилка должна подходить к розетке. Не допускается вносить изменения в вилку сетевого шнура. Не допускается также использовать переходники для розетки.

- Не прикладывайте силу к шнуру питания. Не допускается использовать шнур питания, чтобы поднимать или переносить электроприбор, вынимать вилку из розетки, потянув за шнур.

- Не наматывайте сетевой шнур на прибор.

- Не допускается пережимать или сильно сгибать шнур питания.

- не допускается, чтобы шнур питания касался горячих частей прибора.

- Проверьте состояние шнура питания. Поврежденный или запутанный шнур может быть причиной поражения электрическим

током.

- Не прикасайтесь к вилке влажными руками.

- Не допускается эксплуатировать электроприбор с поврежденным шнуром или вилкой питания.

- при любом повреждении корпуса электроприбора немедленно отключите его от сети, чтобы не допустить поражения электрическим током;

- Не допускается использовать прибор после падения на пол, если на нем имеются видимые следы повреждений или протечка.

- Не ставьте прибор на горячие поверхности: на конфорки, газовые горелки, в духовку и т.п.

- Не располагайте прибор в месте, где на него попадают солнечные лучи.

- Установите прибор на горизонтальную, ровную и устойчивую поверхность, вдали от источников тепла и контакта с водой.

- Не допускается использовать или хранить электроприбор на открытом воздухе.

- Не оставляйте прибор под дождем или во влажном месте. Если в прибор попадет вода, это может стать причиной поражения электрическим током;

ИСПОЛЬЗОВАНИЕ И УХОД

- перед каждым использованием полностью разворачивайте сетевой кабель;

- Не допускается эксплуатировать прибор, если принадлежности установлены недостаточно надежно.

- не включайте прибор без воды.

- Не допускается эксплуатировать электроприбор с неисправным выключателем питания.

- Не перемещайте прибор во время использования.

- Не допускается использовать прибор в наклонном положении;

- Не переворачивайте прибор, если он используется или подключен к сети.

- Соблюдайте указатель уровня MAX

- Отсоедините электроприбор от сети после использования или для его чистки.

- отключите прибор от сетевой розетки перед тем, как вновь наполнить резервуар для воды.

- Этот прибор предназначен только для домашнего, а не профессионального или промышленного использования.

- храните этот прибор вне досягаемости детей и/или лиц с ограниченными физическими,

сенсорными или умственными возможностями, а также тех, кто не знаком с правилами его использования;

- Любое несоответствующее использование прибора или несоблюдение инструкций по эксплуатации освобождают производителя от гарантийных обязательств по ремонту, а также снимают ответственность с изготовителя. Несоблюдение норм безопасности может привести к несчастному случаю.

- Пользуйтесь прибором только с водой.

- для потребления в пищу рекомендуется использовать бутилированную минеральную воду.

- не оставляйте включенный электроприбор без присмотра. Это сохранит электроэнергию и продлит срок его службы.

- Если по какой-либо причине прибор загорелся, немедленно отключите его от электросети, убедитесь, что потоки воздуха, которые могли бы поддерживать огонь, отсутствуют, и потушите пламя с помощью крышки или других негорючих предметов, НИКОГДА не используйте воду .

СЕРВИСНОЕ ОБСЛУЖИВАНИЕ:

- Ремонтировать прибор разрешается только квалифицированным специалистам с использованием только оригинальных запасных частей.

- Любое неправильное использование или несоблюдение инструкций автоматически приводит к аннулированию гарантии и снятию ответственности производителя.

ОПИСАНИЕ

- A Силиконовая пробка
- B Резервуар с водой
- C Компрессор
- D Штепсельная вилка и шнур питания
- E Крышка
- F Окно просмотра
- G Корзина для льда
- H Панель управления

- 1 Кнопка On/Off
- 2 Световой индикатор On/Off
- 3 Индикатор наполнения лотка
- 4 Индикатор «резервуар пуст»

УСТАНОВКА

- Убедитесь, что вы сняли весь упаковочный материал. Чтобы предотвратить возможный риск возгорания, оставляйте пластиковые

пакеты, полистирол и провода в недоступном для детей месте.

- При транспортировке угол наклона прибора не должен превышать 45°. Не переворачивайте устройство сверху вниз, так как это может привести к повреждению компрессора.

- Не снимайте опорные ножки с прибора.

- Поставьте прибор на ровную, устойчивую поверхность, вдали от любых источников тепла.

- Следите за тем, чтобы другие предметы не препятствовали открытию дверцы прибора.

- Розетка, в которую включен прибор, должна быть легко доступна для возможности быстрого отключения прибора в случае чрезвычайной ситуации.

ИНСТРУКЦИЯ ПО ЭКСПЛУАТАЦИИ

ПЕРЕД ИСПОЛЬЗОВАНИЕМ:

- Убедитесь в том, что вы полностью распаковали прибор.

- перед первым использованием очистите все части, которые будут контактировать с продуктами питания, как описывается в разделе, посвященном чистке.

- Рекомендуется подождать как минимум 2 часа после установки прибора, оставив переднюю крышку открытой, перед тем, как начать использовать его в первый раз.

ЗАЛИВКА ВОДЫ:

- Необходимо заполнить водой отсек для воды перед включением прибора.

- Откройте крышку.

- Отсоедините резервуар от прибора (G)

- Заполните контейнер холодной водой.

- При заполнении следите за отметкой MAX уровень.

- Поставьте резервуар обратно в корпус прибора; убедитесь в том, что он вставлен должным образом.

- Закройте крышку.

ИСПОЛЬЗОВАНИЕ:

- Полностью разверните кабель перед подключением к сети.

- Подключите прибор к сети.

- Включите прибор, используя кнопку on/off (1).

- Примерное время обработки составляет 7-12 минут (в зависимости от температуры воды и комнатной температуры) **ВНИМАНИЕ!**

При первых трех циклах полученные кубики льда могут быть маленькими и неправильной формы.

- Предупреждение: кубики могут быть не полностью прозрачными из-за поступления воздуха во время их обработки, но это не влияет на их качество.
- Когда резервуар для воды пуст, индикатор «резервуар пуст» (4) загорится красным цветом, а также в течение нескольких секунд будет подан звуковой сигнал.
- Выключите прибор.
- Заполните резервуар, следя за максимальным уровнем воды.
- Подождите 3 минуты перед тем, как вновь включить прибор.
- Когда лоток для кубиков льда полон, загорится индикатор наполнения лотка (3), оповещение будет сопровождено звуковым сигналом.
- Слейте лоток для кубиков льда с помощью ложки, поставляемой с прибором.
- Никогда не оставляйте лоток для льда полным, если прибор работает.
- Чтобы полностью опорожнить резервуар для воды, откройте сливную пробку (A), расположенную внутри резервуара, и поставьте под прибор какую-либо емкость. Как только резервуар будет пуст, вновь закрепите пробку (A) в резервуаре.

ПОСЛЕ ИСПОЛЬЗОВАНИЯ:

- После использования нажмите кнопку старт/стоп, чтобы выключить прибор.
- Отключите прибор от сети.
- удалите воду из резервуара;
- Слейте воду и высушите резервуар для воды перед помещением прибора на хранение, если вы не собираетесь использовать его в течение длительного периода времени.
- Очистите прибор.

ТЕПЛОВАЯ ЗАЩИТА И БЕЗОПАСНОСТЬ:

- Прибор оснащен защитным устройством, которое защищает его от перегрева.
- Если прибор самостоятельно выключается и не включается снова, отключите его от электросети и подождите около 15 минут перед его повторным подключением. Если прибор не включается, обратитесь за квалифицированной технической поддержкой.

ОЧИСТКА

- Отсоедините прибор от сети после использования, чтобы он остыл перед чисткой.
- очистите прибор, используя влажную ткань и несколько капель чистящей жидкости, а затем сухую ткань.
- Не допускается использовать растворители или продукты на основе кислоты или с высоким уровнем pH, например, отбеливатель, а также абразивные чистящие вещества.
- Не допускайте попадания внутрь через отверстия для прохождения воздуха воды или иной жидкости, чтобы не повредить внутренние части.
- Не помещайте электроприбор в воду или иную жидкость, а также под струю воды.
- не помещайте электрический соединитель в воду или иную жидкость, а также под струю воды.
- Затем просушите все части перед сборкой.
- Чтобы обеспечить оптимальное качество кубиков, рекомендуется менять воду каждые 24 часа.

НЕИСПРАВНОСТИ И РЕМОНТ

- В случае неисправности отнесите электроприбор в сервисный центр. Не пытайтесь самостоятельно отремонтировать электроприбор — это может быть опасно;
- Если какой-либо из компонентов не работает должным образом, обратитесь к следующей таблице:

ПРОБЛЕМА	ВОЗМОЖНЫЕ ПРИЧИНЫ	ВОЗМОЖНЫЕ РЕШЕНИЯ
Компрессор работает ненормально и издаёт жужжащий звук.	Напряжение ниже рекомендуемого.	Не подключайте прибор к электросети, если напряжение, указанное на этикетке, не соответствует напряжению сети.
Горит индикатор «Резервуар пуст».	Резервуар для воды пуст. В водяном насосе есть воздух.	Выключите прибор, заполните резервуар и подождите 3 минуты перед тем, как использовать прибор. Снимите силиконовую пробку и оставьте несколько капель воды.
Один/несколько индикаторов не горят.	Перегорели светодиоды.	Свяжитесь с вашим агентом по продажам или центром послепродажного обслуживания, чтобы заменить их.
Несмотря на то, что соблюдались все инструкции, кубики льда не формируются.	Поврежден хладагент в морозильной камере или мотор вентилятора.	Свяжитесь с вашим агентом по продажам или центром послепродажного обслуживания.
Индикаторы «Резервуар пуст» и «Лоток полон» горят одновременно.	Если все инструкции были соблюдены, возможно, заблокирован насос для кубиков льда.	Выключите и отсоедините прибор от сети, чтобы удалить кубики льда. Вновь включите прибор.

ДЛЯ ИЗДЕЛИЙ В ВЕРСИИ ЕС И/ЛИ, ЕСЛИ ЭТОГО ТРЕБУЕТ ЗАКОНОДАТЕЛЬСТВО В ВАШЕЙ СТРАНЕ:



Этот символ означает, что поверхность может сильно нагреваться во время использования.

ЭКОЛОГИЯ И ВТОРИЧНОЕ ИСПОЛЬЗОВАНИЕ

- Материалы упаковки прибора принимаются системой сбора и сортировки материалов для вторичного их использования. Для утилизации используйте бытовые контейнеры для каждого типа мусора.
- В изделии нет веществ в концентрациях, которые считаются вредными для окружающей среды.

Данное устройство соответствует требованиям Директивы 2014/35/EU Директива по низкому напряжению 2014/30/EU по электромагнитной совместимости с Директивой 2011/65/EU об ограничении использования некоторых опасных веществ в электрическом и электронном оборудовании и Директива 2009/125/ЕС по требованиям эко-дизайн, применимых к связанным с энергетикой продукции.



Этот значок означает, что после окончания срока службы для утилизации электроприбора отнесите его в пункт сбора электрических и электронных отходов (WEEE)

Română

Aparat de făcut gheață MG 12 LEGEND

Stimate client,

Vă mulțumim pentru că ați cumpărat un produs marca TAURUS ALPATEC.

Datorită tehnologiei sale, designului și modului de funcționare, precum și faptului că depășește cele mai stricte standarde de calitate, se poate garanta o utilizare complet satisfăcătoare și de lungă durată a produsului.

- Înainte de a porni aparatul, citiți cu atenție aceste instrucțiuni și păstrați-le pentru a le putea consulta în viitor. Nerespectarea acestor instrucțiuni poate provoca un accident.

RECOMANDĂRI ȘI AVERTIZĂRI PRIVIND SIGURANȚA

- Înainte de utilizare, curățați toate componentele produsului care vor fi în contact cu alimentele, așa cum este indicat în secțiunea de curățare.
- Acest aparat poate fi utilizat de către copii cu vârsta minimă de 8 ani și persoane cu capacități fizice, senzoriale sau mentale reduse sau fără experiență și cunoștințe, în cazul în care aceștia sunt supravegheați sau au fost instruiți cu privire la utilizarea aparatului într-un mod sigur și înțeleg pericolele implicate.
- Acest aparat nu este o jucărie. Copiii trebuie supravegheați pentru a vă asigura că nu se joacă cu aparatul.
- Curățarea și întreținerea nu

trebuie efectuate de copii fără supraveghere.

- Nu depozitați explozivi, cum ar fi aerosoli cutii cu un agent propulsor inflamabil în acest aparat.
- Acest aparat este destinat utilizării în gospodărie, nu celei profesionale sau industriale. Nu este destinat utilizării de către clienți în medii de tip hotel, de exemplu pensiuni, hoteluri, moteluri și alte tipuri de medii rezidențiale, chiar și case țărănești, în zonele de bucătărie rezervate personalului din magazine, birouri și alte medii de lucru.
- În cazul în care conexiunea la rețeaua de alimentare a fost avariata, aceasta trebuie înlocuită, iar aparatul trebuie dus la un service de asistență tehnică autorizat. Nu încercați să dezasamblați sau să reparați aparatul pe cont propriu, pentru a evita pericolele.
- AVERTISMENT: umpleți numai cu apă potabilă.
- AVERTISMENT: Mențineți aper-turile de ventilație, din carcasa aparatului sau din structura integrată, lipsite de obstrucțiuni.
- AVERTISMENT: Nu utilizați dispozitive mecanice sau alte mijloace pentru a accelera procesul de dezghețare, alte-

le decât cele recomandate de către producător.

- **AVERTISMENT:** Nu deteriorați circuitul refrigerent.
- **AVERTIZARE:** Nu folosiți aparate în interiorul compartimentelor alimentare ale aparatului, cu excepția cazului în care sunt de tipul recomandat de producător
- Înainte de a branșa aparatul, verificați dacă tensiunea de pe plăcuța de identificare a aparatului corespunde celei de la priză.
- Conectați aparatul la o priză cu împământare de minim 16 A.
- Ștecherul aparatului trebuie să intre corect în priză. Nu modificați ștecherul. Nu utilizați adaptoare pentru ștechere.
- Nu forțați cablul de alimentare. Nu utilizați niciodată cablul electric pentru a ridica, transporta sau decupla aparatul.
- Nu înfășurați cablul electric în jurul aparatului.
- Nu prindeți cu cleme și nici nu pliați cablul de alimentare.
- Nu lăsați cablul electric să intre în contact cu suprafețele fierbinți ale aparatului.
- Verificați starea cablului de alimentare. Cablurile deteriorate sau încurcate măresc riscul de electrocutare.
- Nu atingeți ștecherul cu mâinile ude.
- Nu utilizați aparatul dacă acesta are ștecherul sau cablul de alimentare deteriorat.
- Dacă una din părțile carcasi aparatului se sparge, deconectați imediat aparatul de la rețea, pentru a preveni posibilitatea unui șoc electric.
- Nu utilizați aparatul dacă a fost scăpat pe podea, dacă există semne vizibile de deteriorare sau dacă prezintă scurgeri.
- Nu puneți aparatul pe suprafețe fierbinți, cum ar fi plitele, arzătoarele aragazurilor, cuptoarele sau altele asemănătoare.
- Nu puneți aparatul acolo unde poate ajunge în lumina directă a soarelui.
- Așezați aparatul pe o suprafață orizontală, plană și stabilă și la distanță de alte surse de căldură și de contactul cu apa.
- Nu utilizați și nici nu depozitați aparatul la exterior.
- Nu lăsați aparatul în ploaie sau expus la umezeală.

În cazul în care se infiltrează apă în interiorul aparatului, riscul de electrocutare va crește.

UTILIZARE ȘI ÎNGRIJIRE:

- Desfășurați complet cablul de alimentare al aparatului înainte de fiecare utilizare.
- Nu utilizați aparatul dacă accesoriile sale nu sunt montate corespunzător.
- Nu porniți aparatul fără să aibă apă.
- Nu utilizați aparatul dacă întrerupătorul pornit/oprit nu funcționează.
- Nu mișcați aparatul în timpul utilizării.
- Nu utilizați aparatul dacă este înclinat în sus și nu îl întoarceți.
- Nu răsturnați aparatul în timpul utilizării sau dacă este conectat la rețeaua de alimentare.
- Respectați indicația de nivel MAX.
- Deconectați aparatul de la rețeaua de alimentare atunci când nu îl utilizați și înainte de a-l curăța.
- Înainte de a umple rezervorul de apă, scoateți aparatul din priză.
- Acest aparat este destinat numai pentru utilizarea în gospodărie și nu pentru utilizări profesionale sau industriale.
- Depozitați aparatul într-un loc care să nu fie la îndemâna copiilor și/sau a persoanelor cu capacități fizice, senzoriale sau mentale reduse, ori care nu au experiența sau cunoștințele necesare.
- Utilizați aparatul, accesoriile și sculele sale conform acestor instrucțiuni. Țineți cont de condițiile de funcționare și de sarcina pe care o îndepliniți. Orice utilizare incorectă sau în dezechilibru cu instrucțiunile de folosire poate implica un pericol.
- Utilizați numai apă pentru aparat.
- Utilizarea apei minerale îmbuteliate, adaptate pentru consumul oamenilor, este recomandată.
- Nu lăsați niciodată aparatul conectat și nesupravegheat dacă nu este utilizat. Astfel se economisește energie și se prelungește durata de viață a aparatului.
- Dacă, din orice motiv, aparatul ia foc, deconectați-l imediat de la rețeaua principală, asigurați-vă că nu există curenți de aer care ar putea întreține focul și eliminați scânteele cu ajutorul unui capac sau un alt articol neinflamabil, NU utilizați NICIODATĂ apa.

SERVICE:

- Asigurați-vă că aparatul este servit numai de personal specializat și că sunt utilizate numai

accesorii sau piese de schimb originale pentru înlocuirea celor existente.

- Orice utilizare necorespunzătoare sau nerespectarea instrucțiunilor face ca garanția și responsabilitățile producătorului să devină nule și neavenite.

DESCRIERE

- A Dop de silicon
- B Rezervor de apă
- C Compresor
- D Ștecher și cablu de alimentare
- E Capac
- F Vizor
- G Coș pentru gheață
- H Panou de control
- 1 Buton On/Off
- 2 Lampă On/Off
- 3 Lampă tavă plină
- 4 Lampă rezervor gol

INSTALARE

- Asigurați-vă că ați îndepărtat toate materialele de ambalare. Pentru a preveni posibilele riscuri de accidente, nu lăsați articolele precum pungile de plastic, polistiren sau cabluri la îndemâna copiilor.
- În timpul transportului, unghiul de înclinare al aparatului nu trebuie să depășească 45°. Nu așezați aparatul cu susul în jos, deoarece acest lucru poate deteriora compresorul.
- Nu îndepărtați picioarele de susținere ale aparatului
- Așezați aparatul pe o suprafață plană și stabilă și la distanță de orice sursă de căldură.
- Nu obstrucționați apertura ușii aparatului.
- Priza trebuie să fie ușor accesibilă pentru a putea deconecta rapid aparatul în caz de urgență.

INSTRUCȚIUNI DE UTILIZARE

ÎNAINTE DE UTILIZARE:

- Asigurați-vă că ați înlăturat toate ambalajele produsului.
- Tot înainte de prima utilizare, curățați componentele care vor intra în contact cu alimentele în modul prezentat în secțiunea despre curățare.
- Vă recomandăm să așteptați timp de cel puțin 2 ore după ce ați instalat aparatul, înainte de a-l utiliza pentru prima dată, lăsând capacul frontal deschis.

UMPLEREA CU APĂ:

- Înainte de a porni aparatul trebuie să umpleți

compartimentul pentru apă.

- Deschideți capacul.
- Scoateți recipientul din aparat (G)
- Umpleți compartimentul cu apă rece.
- Umpleți recipientul cu respectarea nivelului MAX
- Reintroduceți recipientul în carcasă, asigurându-vă că acesta este introdus corect.
- Închideți capacul.

UTILIZARE:

- Desfășurați complet cablul înainte de a-l introduce în priză.
- Conectați aparatul la rețeaua electrică.
- Puneți aparatul în funcțiune, acționând butonul pornire/oprire (1)
- Durata de procesare este de aproximativ 7-12 minute (în funcție de temperatura apei și temperatura ambientă). Precauție: Cuburile de gheață produse pot fi mici și neregulate în timpul primelor 3 cicluri.
- Atenție: este posibil ca, din cauza aerului care pătrunde în timpul procesării, cuburile să nu fie complet transparente, însă acest lucru nu modifică calitatea cuburilor.
- Atunci când rezervorul de apă este gol, lampa „Rezervor gol“ (4) se va aprinde de culoare roșu și se va auzi un bip timp de câteva secunde.
- Opriti aparatul.
- Umpleți rezervorul în timp ce urmăriți nivelul maxim.
- Așteptați timp de 3 minute înainte de a rula aparatul din nou.
- Atunci când tava cu cuburi de gheață este plină, lampa „Tavă plină“ (3) se va aprinde și se vor auzi câteva bipuri.
- Goliți tava cu cuburi de gheață cu ajutorul lingurii furnizate împreună cu aparatul.
- Nu lăsați niciodată tava cu gheață plină în timp ce aparatul funcționează.
- Pentru a goli complet rezervorul de apă, deschideți bușonul de golire (A) situat la interiorul rezervorului, asigurându-vă că sub aparat există un rezervor. De îndată ce rezervorul este golit, reintroduceți bușonul (A) în rezervor.

DUPĂ CE AȚI TERMINAT UTILIZAREA APARATULUI:

- După utilizare, apăsați butonul de pornire/oprire pentru a opri aparatul.
- Scoateți aparatul din priză.
- Eliminați apa din aparat.
- Goliți și uscați rezervorul de apă înainte de a de-

pozita aparatul dacă nu intenționați să îl utilizați pentru o perioadă îndelungată de timp.

- Curățați aparatul.

PROTECTOR TERMIC DE SIGURANȚĂ:

- Aparatul are un dispozitiv de siguranță care previne supraîncălzirea sa.
- Dacă aparatul se oprește singur și nu pornește din nou, deconectați-l de la rețeaua de alimentare și așteptați aproximativ 15 minute înainte de a-l reconecta. Dacă mașina nu pornește din nou, solicitați asistență tehnică autorizată.

CURĂȚARE

- Decuplați aparatul de la priză și lăsați-l să se răcească înaintea oricărei operații de curățare.
- Curățați aparatul cu o cârpă umedă și câteva picături de detergent lichid, apoi uscați-l.
- Nu utilizați solvenți sau produse cu pH acid sau bazic, de exemplu înălbitori sau produse abrazive, pentru curățarea aparatului.
- Nu lăsați apa sau orice alt lichid să pătrundă în gurile de aerisire, pentru a evita deteriorarea

pieselor interne ale aparatului.

- Nu introduceți niciodată aparatul în apă sau orice alt lichid și nici nu țineți aparatul sub jet de apă.
- Nu introduceți niciodată conectorul electric în apă sau orice alt lichid, nu amplasați aparatul sub robinet.
- Apoi uscați toate piesele înainte de asamblare și depozitare.
- Pentru a asigura calitatea optimă a cuburilor, vă recomandăm să schimbați apa la fiecare 24 de ore.

ANOMALII ȘI REPARAȚII

- Dacă produsul este deteriorat sau apar alte probleme, duceți aparatul la un service de asistență tehnică autorizat. Nu încercați să-l demontați sau să-l reparați fără ajutor, deoarece poate fi periculos.
- Dacă se detectează orice anomalie, verificați tabelul următor:

PROBLEMĂ	CAUZE POSIBILE	SOLUȚII POSIBILE
Compresorul funcționează anormal și emite un zgomot de fond.	Tensiunea este mai scăzută decât cea recomandată.	Nu conectați aparatul la rețeaua de alimentare dacă tensiunea indicată pe plăcuța indicatoare a caracteristicilor tehnice nu corespunde cu cea a tensiunii de alimentare de la rețea.
Se aprinde lampa indicatoare „Rezervor gol”.	Rezervorul de apă este gol. Există aer în pompa de apă.	Opriti aparatul, umpleți rezervorul și așteptați timp de 3 minute înainte de a reporni aparatul. Îndepărtați dopul de silicon și lăsați câteva picături de apă.
Un/câteva indicator (indicoatoare) nu se aprinde (nu se aprind).	Ledurile sunt arse.	Contactați distribuitorul dvs. sau serviciul post-vânzare pentru a le înlocui.
În pofida faptului că am respectat toate instrucțiunile, nu se formează niciun cub.	Lipsă de agent de răcire în congelator sau motorul ventilatorului este deteriorat.	Contactați distribuitorul dvs. sau serviciul post-vânzare.
Lămpile indicatoare „Rezervor gol” și „Tavă plină” se aprind în același timp.	Dacă s-au respectat toate condițiile, atunci este posibil ca aruncătorul de cuburi să fie blocat.	Opriti și deconectați aparatul pentru a îndepărta cuburile de gheață. Reporniți aparatul.

**PENTRU VERSIUNILE UE ALE PRODUSULUI
ȘI/SAU ÎN CAZUL ÎN CARE ESTE OBLIGATO-
RIU ÎN ȚARA DVS.:**

ECOLOGIE ȘI RECICLAREA PRODUSULUI

- Materialele din care este format ambalajul acestui produs sunt incluse în sistemul de colectare, clasificare și reciclare. Dacă doriți să le eliminați, vă rugăm să utilizați pubelele publice corespunzătoare fiecărui tip de material.
- Produsul nu conține substanțe în concentrații care ar putea fi considerate ca dăunătoare pentru mediu.



Acest simbol se referă la faptul că, atunci când doriți să aruncați produsul după finalizarea duratei sale de viață, trebuie să îl debarasați la un agent autorizat pentru colectarea selectivă a deșeurilor de echipamente electrice și electronice (DEEE).



Acest simbol înseamnă că suprafața se poate înfierbânta în timpul utilizării

Acest dispozitiv este în conformitate cu Directiva 2014/35/EU de joasă tensiune Directiva 2014/30/EU Compatibilitatea electromagnetică cu Directiva 2011/65/EU privind restricțiile de utilizare a anumitor substanțe periculoase în echipamentele electrice și electronice și Directiva 2009/125/EC privind cerințele de proiectare ecologică aplicabile produselor cu impact energetic.

Български

Машина за лед MG 12 LEGEND

Уважаеми клиенти:

Благодарим Ви, че закупихте електроуред с марката TAURUS ALPATEC.

Технологията, дизайнът и функционалността на същия, както и фактът, че надвишава най-стриктните норми за качество, ще Ви донесат пълно и дълготрайно задоволство от него.

- Прочетете внимателно тази брошура, преди да пуснете уреда в действие. Запазете я за по-нататъшни справки. Несъобразяването с настоящите указания може да предизвика произшествие.

СЪВЕТИ И ПРЕДУПРЕЖДЕНИЯ ЗА БЕЗОПАСНОСТ.

- Преди да използвате ел. уреда за първи път, почистете всички части, намиращи се в допир с хранителните продукти, следвайки упътванията от раздел "Почистване".

- Този уред може да бъде използван от хора, неумеещи да боравят с този вид продукти, хора с физически увреждания или деца над 8 години, само и единствено ако са под надзора на някой възрастен човек или ако предварително им е обяснено как трябва да използват уреда по сигурен начин и ако разбират съществуващите рискове.

- Този уред не е играчка. Децата следва да се намират под надзор, така че да не играят с апарата.

- Уредът не може да бъде почистван или да му бъде извършвана поддръжка от деца единствено под надзора възрастен човек.

- Не съхранявайте в този апарат експлозивни вещества като аерозолни кутии със запалим гориво.

- Този уред е предназначен единствено за битови нужди, не за професионална нито промишлена употреба. Настоящият уред не е предназначен за работа в ресторанти и заведения от вида "bed and breakfast", в хотели, мотели и други заведения за отдых, както и в обекти за селски туризъм, зони за готвене, запазени за личния състав на магазини, офиси и други видове работна среда.

- В случаите на повреден захранващ кабел, същият следва да се подмени. При такъв случай, моля отнесете уреда в оторизиран сервиз за техническо обслужване. С цел избягване на произшествия, моля не поправяйте или разглобявайте уреда.

- **ВНИМАНИЕ!:** Пълнете уреда само с питейна вода.
- **ВНИМАНИЕ!:** Не запушвайте вентилационните отвори на апарата.
- **ВНИМАНИЕ!:** Не използвайте механични приспособления или различни от препоръчаните от производителя средства, за да ускорите процеса на размразяване
- **ВНИМАНИЕ!:** Не повреждайте кръга за замразяване
- **ВНИМАНИЕ:** Не използвайте уреди в отделенията за храна на уреда, освен ако не са от типа, препоръчан от производителя
- Включете уреда в заземен източник на електрически ток, който да може да издържа 16 ампера.
- Щепселът на уреда следва да съвпада по вид с електрическия контакт. В никакъв случай не променяйте вида на щепсела. Не използвайте адаптори за щепсела.
- Не упражнявайте сила върху електрическия кабел. В никакъв случай не използвайте електрическия кабел за повдигане, пренасяне или изключване на апарата.
- Не навивайте електрическия кабел около уреда.
- Не позволявайте електрическият кабел да бъде притиснат или да се прегъне.
- Не допускате електрическия кабел да се допира до горещите повърхности на уреда.
- Проверявайте състоянието на захранващия кабел. Ако кабелът е повреден или навит около апарата, това повишава опасността от електрически удар.
- Не пипайте щепсела за включване в мрежата с мокри ръце.

- Не използвайте уреда при повреден кабел или щепсел.
- Ако някоя външна част на уреда се счупи, незабавно го изключете от захранващата мрежа, за да предотвратите опасността от електроудар.
- Не използвайте уреда ако е паднал, ако има видими повреди или теч.
- Не поставяйте уреда върху топли повърхности като плочи за готвене, газови котлони, фурни и др.
- Не поставяйте уреда на места, където може да попадне под пряко въздействие на слънчева светлина.
- Поставете уреда върху равна и стабилна повърхност, способна да издържа на високи температури и далеч от други източници на топлина и евентуални пръски вода.
- Не използвайте и не съхранявайте уреда на открито.
- Не излагайте уреда на дъжд и влага. Водата, проникнала в уреда повишава риска от електрически удар.

УПОТРЕБА И ПОДДРЪЖКА :

- Преди употреба развийте напълно захранващия кабел на уреда.
- Не използвайте уреда при неправилно поставени аксесоари и филтри .
- Не пускайте уреда в действие без вода.
- Не използвайте уреда при повреден бутон за вкл./изкл.
- Не движете уреда, докато работи.
- Не използвайте уреда наклонен, нито обърнат.
- Не надвишавайте максималното ниво MAX.
- Изключете уреда, когато не го използвате или когато се готвите да го почистите.
- Изключете уреда от ел. мрежата преди да напълните резервоара с вода.
- Този уред е предназначен единствено за битови нужди, а не за професионална или промишлена употреба.
- Съхранявайте уреда далеч от досега на деца и/или хора с намалени физически, сензорни или умствени възможности, или такива без опит и познания за боравене с него.
- Използвайте уреда единствено с вода.
- Препоръчва се използването на бутилирана минерална вода, подходяща за питейни нужди.
- Ако по някаква причина уредът се запали,

моля изключете го веднага от захранването. Избягвайте течения, които могат да раздухат огъня. Гасете пламъците с помощта на капак или незапалими елементи. В НИКАКЪВ СЛУЧАЙ не извършвайте гасенето с вода.

СЕРВИЗ:

- Неправилното използване на уреда или неспазването на указанията за работа е опасно, анулира гаранцията и освобождава производителя от отговорност.

ОПИСАНИЕ

- A Силиконова капачка
- B Резервоар за вода
- C Компресор
- D Конектор и захранващ кабел
- E Капак
- F Прозорче
- G Тавичка за лед
- H Контролно табло

- 1 Бутон On/Off
- 2 Светлинен индикатор за работещ уред
- 3 Светлинен индикатор за пълна тавичка
- 4 Светлинен индикатор за празен резервоар

ИНСТАЛИРАНЕ

- Уверете се, че сте отстранили напълно всякаква опаковка на уреда. С цел избягване риска от произшествия, моля не допускате достъпа на деца до елементи като например найлонови торби, полиетиленови торби или кабели.
- По време на пренасянето на уреда, ъгълът на наклон не трябва да надвишава 45°. Моля не поставяйте апарата обърнат, тъй като компресорът може да се повреди.
- Моля не демонтирайте опорните крачета на уреда.
- Поставете уреда върху равна и стабилна повърхност, способна да издържи на високи температури и далеч от други източници на топлина и евентуални пръски вода.
- Електрическият контакт следва да е леснодостъпен, за да може уредът да може да бъде изключен при извънредни случаи.

НАЧИН НА УПОТРЕБА

ЗАБЕЛЕЖКИ ПРЕДИ УПОТРЕБА:

- Уверете се, че сте отстранили цялата опаковка от уреда.
- Преди да използвате ел. уреда за първи път, почистете всички части, които са в контакт с хранителните продукти, следвайки

упътванията от раздел "Почистване".

- Преди да използвате уреда за първи път, препоръчва се да изчакате два часа след неговото инсталиране, като оставите предния капак отворен.

ПЪЛНЕНЕ С ВОДА:

- Задължително трябва да напълните с вода резервоара преди да включите уреда.
- Отворете капака.
- Извадете резервоара за лед (G)
- Напълнете резервоара със студена вода.
- Напълнете резервоара без да превишавате максималното ниво MAX
- Поставете отново резервоара на място като се уверите, че резервоара е прилегал добре.
- Затворете капака.

УПОТРЕБА:

- Преди употреба развийте напълно захранващия кабел на уреда.
- Включете уреда в електрическата мрежа.
- Включете уреда чрез прекъсвача за включване/изключване (1)
- Времето за изготвяне на леда е около 7-12 минути, в зависимост от температурата на водата и температурата на околната среда. **ВНИМАНИЕ** : По време на първите 3 цикъла кубчетата може да се получат малки и с неправилна форма.
- Внимание: възможно е кубчетата да не са напълно прозрачни. Това се дължи на въздуха, проникващ по време на приготвянето на леда, но то не променя качеството на кубчетата.
- Когато резервоарът за вода е празен, светлинният индикатор за празен резервоар (4) светва и се чува изсвирване в продължение на две секунди.
- Моля, изключете уреда.
- Напълнете резервоара, като внимавате да не надвишавате най-високото равнище.
- Изчакайте 3 минути, преди да включите уреда отново.
- Когато тавичката за лед се напълни, светлинният индикатор за пълна тавичка (3) светва и се чуват няколко изсвирвания.
- Изпразнете тавичката за ледени кубчета, като си служите с лъжицата, която се предлага в комплект с уреда.
- Никога не оставяйте тавичката за кубчета пълна, докато използвате уреда.

- Ако желаете да изпразните напълно резервоара за вода, моля отворете капачката за изпразване (A) ,намираща се в резервоара, като поставите съд под уреда. След като резервоарът бъде изпразнен, поставете отново капачката (A) в резервоара

СЛЕД ПРИКЛЮЧВАНЕ НА РАБОТАТА С УРЕДА, НАПРАВЕТЕ СЛЕДНОТО:

- Спрете уреда чрез бутона за включване/ изключване.
- Изключете го от захранващата мрежа.
- Излейте водата от вътрешността на уреда.
- Ако няма да използвате уреда за дълго време и желаете да го съхраните, моля изпразнете резервоара за вода.
- Почистете уреда.

ПОЧИСТВАНЕ

- Изключете уреда от захранващата мрежа и го оставете да се охлади, преди да започнете да го почиствате.
- Почистете уреда с влажна кърпа, напоена с няколко капки миещ препарат и после го подсушете.
- За почистването на уреда не използвайте разтворители и препарати с киселинен или

основен рН фактор, като например белина и абразивни продукти.

- Не допускайте проникването на вода през вентилационните отвори; в противен случай може да предизвикате повреда на работните части във вътрешността на уреда.
- Не потапяйте уреда във вода или друга течност и не го поставяйте под течаша вода.
- Не потапяйте конектора във вода или друга течност, нито го поставяйте под крана на чешмата.
- След това, подсушете добре всички части, поставете ги обратно и съхранете уреда.
- С цел гарантиране на най-високо качество на кубчетата, препоръчваме да сменяте водата на всеки 24 часа.

НЕИЗПРАВНОСТИ И РЕМОНТ

- В случай на неизправност, моля отнесете уреда в оторизиран сервиз за техническо обслужване. Моля не се опитвайте да разглобявате уреда или да го поправяте - това е опасно.
- В случай, че забележите някаква аномалия се консултирайте със следната таблица:

ПРОБЛЕМ	ВЪЗМОЖНИ ПРИЧИНИ	ВЪЗМОЖНИ РЕШЕНИЯ
Компресорът не работи нормално и издава жужащ звук.	Волтажът е по-нисък от препоръчания.	Не включвайте уреда към електрическата мрежа, ако указаният на плочката с характеристики не съответства на волтажа на тока.
Ще светне светлинният индикатор за празен резервоар.	Резервоарът за вода е празен. Във водната помпа има въздух.	Изключете уреда, напълнете резервоара и изчакайте 3 минути, преди да включите уреда отново. Отстранете силиконовата капачка и оставете да излязат няколко копки вода.
Въпреки, че всички указания са спазени, машината не произвежда ледени кубчета.	В замразителя няма охлаждателна течност, или моторът на вентилатора е повреден.	Свържете се с дистрибутора или със службата за клиентско обслужване след покупката, за да ги замените.
Светлинните индикатори за празен резервоар и пълна тавичка се включват едновременно.	Ако всички условия са изпълнени, възможно е изхвъргачът за кубчета да е блокиран.	Изгасете и изключете уреда и извадете кубчетата. Отново включете уреда.

**ЗА РАЗНОВИДНОСТИТЕ ЕУ НА ТОВА
ИЗДЕЛИЕ И/ИЛИ В СЛУЧАЯ, ПРИЛОЖИМ ЗА
ВАШАТА СТРАНА:**

**ОПАЗВАНЕ НА ОКОЛНАТА СРЕДА И
РЕЦИКЛИРАНЕ НА ИЗДЕЛИЕТО.**

- Материалите, от които се състои опаковката на този електроуред, са включени в системата за тяхното събиране, класифициране и рециклиране. Ако желаете да се освободите от тях, използвайте обществените контейнери, пригодени за всеки отделен вид материал.
- В изделието няма налични концентрации на вещества, които могат да се смятат вредни за околната среда.



Този символ означава, че ако желаете да се освободите от уреда, след като експлоатационният му живот е изтекъл, трябва да го предадете по подходящ начин на фирма за преработка на отпадъци, оторизирана за разделно събиране на относно отпадъци от електрическо и електронно оборудване (ОЕЕО).



Този символ означава, че по време на използването на уреда повърхността може да се загрее.

Това устройство е съобразено с Директива 2014/35/EU, Директива за ниско напрежение 2014/30/EU за електромагнитна съвместимост с Директива 2011/65/EU относно ограничението на употребата на определени опасни вещества в електрическото и електронното оборудване и Директива 2009/125/ЕС относно изискванията за екодизайн, приложими за свързаните с енергопотреблението продукти.

- عندما يكون خزان الماء فارغاً، سيضيء الدليل الضوئي «الخزان فارغ» (E) وسوف يسمع صوت صفارة لوضع ثوان.
- أطفئ الجهاز.
- املاً الخزان مع مراعاة مستوى الحد الأقصى.
- انتظر 3 دقائق وشغل الجهاز من جديد.
- عندما تكون صينية المكعبات ممتلئة، سيضيء الدليل الضوئي «الصينية ممتلئة» (F) وسوف يسمع صوت عدد من الصفارات.
- أفرغ صينية المكعبات بمساعدة المعلقة المرفقة مع الجهاز.
- لا تترك أبداً صينية المكعبات ممتلئة أثناء استخدام الجهاز.
- لتفريغ الخزان تماماً من الماء، افتح سداة التفريغ (A) الموجودة في داخل الخزان، وحاول وضع وعاء تحت الجهاز. بعد تفريغ الخزان، ضع من جديد السداة (A) في الخزان.

بعد الانتهاء من استعمال الجهاز:

- أوقف الجهاز، عن طريق تحريك زر تشغيل/إيقاف.
- أفضل قايس الجهاز من التيار الكهربائي.
- قم بإزالة الماء من داخل الجهاز.
- أفرغ وجفف خزان الماء قبل حفظ الجهاز إذا لن تستخدمه لفترة طويلة من الزمن.
- نظف الجهاز.

التنظيف

- أفضل قايس الجهاز من التيار الكهربائي واتركه يبرد قبل البدء بأي عملية تنظيف.
- قم بتنظيف الجهاز بقطعة قماش مبللة ومشربة ببضع قطرات من منظف ثم جففه.
- لا تستخدم مواد مذيبة ولا منتجات بعنصر رقم هيدروجيني حمضي أو أساسي مثل المبيضات ولا منتجات كاشطة لتنظيف للجهاز.
- لا تترك ماء أو سائل آخر يدخل من خلال فتحات التهوية لمنع الأضرار في الأجزاء التشغيلية الداخلية للجهاز.
- لا تغطس الجهاز في الماء أو سائل آخر، ولا تضعه تحت الحنفية.
- لا تغطس الموصل في ماء أو سائل أخرى، ولا حتى وضعه تحت الحنفية.
- ثم جفف كل القطع قبل تركيبها وحفظها.
- لضمان الجودة الأفضل من المكعبات، ينصح بتغيير الماء كل ٤٢ ساعة.

أمور غير عادية والتصليح

- في حال العطل احمل الجهاز إلى مركز صيانة فنية معتمد. لا تحاول فكه أو إصلاحه لأنه قد يكون فيه خطر.
- في حال اكتشاف أي أمر غير عادي الرجوع إلى الجدول التالي:
- لإصدارات الاتحاد الأوروبي من المنتج وأو في حال يطبق في بلدك:

المشكلة	الأسباب المحتملة	الحلول الممكنة
الضماغط يعمل بشكل غير طبيعي ويصدر طنيناً.	يكون الجهد أقل من الموصى به	لا توصل الجهاز بالتتيار إذا كان الجهد المبين في لوحة المواصفات لا يتوافق مع جهد التيار الكهربائي.
الدليل الضوئي "الخزان فارغ" يضيء.	يكون خزان الماء فارغاً. يوجد هواء في مضخة الماء.	أطفئ الجهاز واملأ الخزان وانتظر 3 دقائق قبل إعادة تشغيل الجهاز. قم بإزالة سداة السيليكون واترك خروج بعض قطرات الماء.
على الرغم من مراعاة جميع التوجيهات، لا يتشكل أي مكعب.	نقص التبريد في المجمدة أو يكون محرك المروحة تالفاً.	اتصل بالموزع الخاص بك أو بخدمة ما بعد البيع لاستبدالها.
الأدلة الضوئية "الخزان فارغ" و "الصينية ممتلئة" تضيء في نفس الوقت.	إذا تم استيفاء جميع الشروط، يمكن أن يكون قاذف المكعبات مقللاً.	أطفئ وافصل الجهاز لإخراج المكعبات. شغل الجهاز من جديد.

البيئة وإعادة تدوير المنتج

- يتم دمج المواد التي تشكل تعبئة هذا الجهاز في نظام جمع وفرز وإعادة تدوير لها. إذا كنت ترغب في التخلص منها، يمكنك استخدام الحاويات العامة المناسبة لكل نوع من أنواع المواد.
- يخلو هذا المنتج من تركيبات المواد التي يمكن أن تعتبر ضارة بالبيئة.
- يعني هذا الرمز أنه إذا كنت ترغب بالتخلص من المنتج، بعد انتهاء عمره، فيجب إيداعه عن طريق الوسائل المناسبة بيد وكيل نمايات معتمد للجمع الانتقائي من نمايات الأجهزة الكهربائية والإلكترونية (WEEE).



يشير هذا الرمز إلى أن السطح قد يسخن أثناء الاستعمال.

يستوفى هذا الجهاز توجيه UE/53/4102 للحد من المنخفض، وتوجيه UE/03/4102 للتوافق الكهرومغناطيس وتوجيه UE/56/1102 حول قيود استخدام مواد خطرة معينة يف الأجهزة الكهربائية والإلكترونية وتوجيه 2009/125/EC حول متطلبات التصميم البيئي المطبق على المنتجات ذات الصلة بالطاقة.

- لا تستعمل الجهاز إذا لم تكن أدواته الملحقة مركبة بالشكل الصحيح.
- لا تشغل الجهاز بدون ماء.
- لا تستعمل الجهاز إذا كانت أداة التشغيل/الإيقاف الخاصة به لا تعمل.
- لا تحرك الجهاز أثناء ما يكون قيد الاستعمال.
- لا تستخدم الجهاز مائلاً ولا تقلبه.
- قم بمراجعة علامة المستوى XAM.
- أفضل قايس الجهاز من التيار الكهربائي عند عدم استعماله وقبل القيام بأي عملية تنظيف.
- أفضل قايس الجهاز من التيار الكهربائي قبل ملء خزان الماء.
- تم إعداد هذا الجهاز للاستعمال المنزلي فقط، وليس للاستعمال المهني أو الصناعي.
- احفظ هذا الجهاز بعيداً عن متناول الأطفال و/أو الأشخاص الذين يعانون من انخفاض قدراتهم الجسدية والحسية أو العقلية أو نقص الخبرة والمعرفة.
- لا تستخدم الجهاز إلا مع الماء.
- ينصح باستعمال المياه المعدنية المعبأة الصالحة للاستهلاك البشري.
- إذا احترق الجهاز لأي سبب من الأسباب، افصله على الفور من التيار، وتجنب وجود تيارات الهواء التي قد تُوْجج النار وتطفئ التيار بمساعدة غطاء أو عناصر أخرى غير قابلة للاشتعال، ولكن لا تطفئها أبداً بالماء.

الخدمة:

إن كل استخدام غير مناسب، أو مخالفة إرشادات الاستعمال، قد يترتب عليه مخاطر، وهذا يلغي الضمان ومسؤولية الشركة المصنعة.

الوصف

- A سدادة سيليكون
- B خزان ماء
- C ضاغط
- D موصل وسلك طاقة
- E الغطاء
- F نافذة
- G صينية ثلج
- H لوحة تحكم
- ١ زر ff/no
- ٢ مؤشر تشغيل
- ٣ مؤشر صينية ممثلة
- ٤ مؤشر خزان فارغ

التركيب

- تأكد من أنك قد أزلت كافة مواد التعبئة والتغليف. لتجنب حدوث خطر محتمل من الحوادث، لا تترك مواداً مثل الأكياس البلاستيكية أو البوليسترين أو الأسلاك في متناول الأطفال.
- أثناء النقل، لا ينبغي أن تتجاوز زاوية الميل للجهاز ٥٤ درجة. لا تضع الجهاز بالمقلوب لأن هذا قد يؤدي إلى تلف الضاغط.
- لا تفك سيقان دعم الجهاز.
- ضع الجهاز على سطح مستو ومستقر بعيداً عن أي مصدر حراري.
- يجب أن يكون مأخذ التيار سهل الوصول إليه للتمكن من فصل الجهاز بسرعة في حالات الطوارئ.

طريقة الاستخدام

ملاحظات أولية للاستعمال:

- تأكد من أنك قد أزلت كافة مواد تعبئة وتغليف المنتج.
- قبل استعمال المنتج لأول مرة، نظف الأجزاء في اتصال مع الأطعمة كما هو موضح في فقرة التنظيف.
- ينصح بالانتظار ما لا يقل عن ساعتين بعد تثبيت الجهاز قبل استخدامه لأول مرة، واترك الغطاء الأمامي مفتوحاً.

تعبئة الماء:

- لا بد من ملء الخزان مسبقاً بالماء قبل تشغيل الجهاز.
- افتح الغطاء.
- استخرج خزان الثلج (G).
- املاً الخزان بالماء البارد.
- املاً الخزان مع مراعاة المستوى XAM.
- ضع من جديد الخزان في مكان تثبيته، وتأكد أنه مثبت بالشكل الصحيح.
- أغلق الغطاء.

الاستعمال:

- انشر السلك بالكامل قبل توصيل القايس.
- أوصل قايس الجهاز بالتيار الكهربائي.
- شغل الجهاز، عن طريق تحريك زر التشغيل/الإيقاف (١).
- الوقت اللازم للتضخيم هو حوالي ٧-٢١ دقيقة (تبعاً لدرجة حرارة الماء ودرجة حرارة الغرفة). تنبيه: خلال الدورات ٣ الأولى، يمكن أن تكون المكعبات صغيرة وغير منتظمة.
- تنبيه: يمكن أن لا تكون المكعبات شفافة تماماً، وهذا يرجع إلى دخول الهواء أثناء التضخيم ولكنه لا يغير من جودة المكعبات.

ماكينة صنع الثلج MG12 LEGEND

عزيزي الزبون:

نشكر قرارك شراء منتج من منتجات العلامة التجارية تاوروس ألباتيك.

وسوف تجلب لك التكنولوجيا والتصميم والأداء إلى جانب واقع تتجاوز أعلى معايير الجودة الرضا التام لفترة طويلة من الزمن.

- اقرأ بعناية كراس الإرشادات هذا قبل بدء تشغيل الجهاز واحتفظ به للرجوع إليه في المستقبل. إن عدم التقيد والامتثال لهذه الإرشادات قد يترتب عليه كنتيجة لذلك وقوع حادث.

نصائح وتحذيرات السلامة

- قبل الاستعمال الأول، نظف جميع أجزاء المنتج التي قد تكون في اتصال مع الأطعمة، وباشر بذلك كما هو مبين في فقرة التنظيف.

- يمكن أن يستخدم هذا الجهاز الأطفال ممن هم بعمر ٨ سنوات فما فوق والأشخاص من ذوي القدرات البدنية أو الحسية أو العقلية المنخفضة أو انعدام الخبرة والمعرفة، إذا ما قدم لهم الإشراف أو التدريب المناسبين فيما يتعلق باستعمال الجهاز بطريقة آمنة ويستوعبوا المخاطر المترتبة عليه.

- إن هذا الجهاز ليس لعبة، يجب أن يكون الأطفال تحت المراقبة للتأكد بأنهم لا يلعبون بالجهاز.

- لا يجب على الأطفال القيام بالتنظيف والصيانة التي يجب أن يقوم بها المستخدم ومن دون إشراف.

- لا تقم بتخزين المواد المتفجرة مثل علب الهباء مع دافع قابل للاشتعال في هذا الجهاز.

- تم إعداد هذا الجهاز للاستعمال المنزلي فقط، وليس للاستعمال المهني أو الصناعي. إن هذا الجهاز غير مصمم لاستخدامه من قبل العملاء في بيئات الفندقية من نوع السكن ووجبة الإفطار، والفنادق والموتيلات وبيئات الإقامة الأخرى، ولا في البيوت الريفية ومناطق المطبخ المحفوظة للموظفين في المحال التجارية والمكاتب وأماكن العمل الأخرى.

- في حال تلف توصيل التيار الكهربائي، فإنه يجب استبداله وحمل الجهاز إلى مركز خدمة صيانة تقنية معتمد. ومن أجل تفادي المخاطر، لا تحاول فكّه أو إصلاحه بنفسك.

- هام: املاً فقط بماء صالح للشرب

- هام: لا تسد فتحات تهوية الجهاز.

- هام: لا تستخدم الأجهزة الميكانيكية ولا وسائل أخرى غير تلك الموصى بها من قبل الشركة المصنعة لتسريع عملية إذابة التجميد.

- هام: لا تتلف دائرة التبريد.

- تحذير: لا تستخدم الأجهزة داخل مقصورات الطعام بالجهاز، إلا إذا كانت من النوع الذي أوصت به الشركة المصنعة

- أوصل الجهاز إلى قاعدة مأخذ تيار مزودة بمأخذ أرضي وأن تتحمل ٦١ أمبير.

- يجب أن يتطابق قابس الجهاز مع القاعدة الكهربائية لمأخذ التيار. لا تقم أبداً بتعديل القابس. لا تستعمل محولات قابس.

- لا تستعمل القوة مع سلك التوصيل الكهربائي. لا تستعمل أبداً السلك الكهربائي لرفع أو حمل أو فصل قابس الجهاز.

- لا تلمس سلك التوصيل الكهربائي حول الجهاز.

- لا تترك سلك التوصيل الكهربائي يظل عالقاً أو منثنيّاً.

- لا تدع سلك التوصيل الكهربائي يلامس الأسطح الساخنة من الجهاز.

- تحقق من حالة سلك التوصيل الكهربائي. تزيد الأسلاك التالفة أو المشابكة من خطر حدوث صدمة كهربائية.

- لا تلمس قابس التوصيل ويديك ميللتين.

- لا تستخدم الجهاز والسلك الكهربائي أو القابس تالفين.

- إذا تمزق أي من مغلفات الجهاز، قم على الفور بفصل الجهاز من التيار الكهربائي لتفادي احتمال حدوث صدمة كهربائية.

- لا تستخدم الجهاز إذا سقط أو إذا كان هناك علامات واضحة من التلف أو إذا كان هناك تسرب.

- لا تضع الجهاز على أسطح ساخنة مثل ألواح الطهي أو مواقد الغاز أو الأفران أو ما شابه ذلك.

- لا تضع الجهاز في مكان يمكن أن تصله أشعة الشمس مباشرة.

- ضع الجهاز على سطح أفقي ومستوي وثابت ويعيد عن مصادر الحرارة ورش الماء المحتمل.

- لا تستخدم ولا تحفظ الجهاز في الهواء الطلق.

- لا تعرض الجهاز تحت المطر أو ظروف الرطوبة. المياه التي تدخل في الجهاز ستزيد من خطر حدوث صدمة كهربائية.

الاستخدام والعناية:

- قبل كل استعمال، انشر بالكامل سلك التيار الكهربائي للجهاز.

Español

GARANTÍA Y ASISTENCIA TÉCNICA

Este producto goza del reconocimiento y protección de la garantía legal de conformidad con la legislación vigente. Para hacer valer sus derechos o intereses debe acudir a cualquiera de nuestros servicios de asistencia técnica oficiales.

Podrá encontrar el más cercano accediendo al siguiente enlace web: <http://taurus-home.com/>

También puede solicitar información relacionada poniéndose en contacto con nosotros por el teléfono que aparece al final de este manual.

Puede descargar este manual de instrucciones y sus actualizaciones en <http://taurus-home.com>

Català

GARANTIA I ASSISTÈNCIA TÈCNICA

Aquest producte gaudeix del reconeixement i protecció de la garantia legal de conformitat amb la legislació vigent. Per fer valer els seus drets o interessos ha d'acudir a qualsevol dels nostres serveis d'assistència tècnica oficials.

Podrà trobar el més proper accedint al següent enllaç web: <http://taurus-home.com/>

També pot demanar informació relacionada posant-se en contacte amb nosaltres al telèfon que apareix al final d'aquest manual.

Podeu descarregar aquest manual d'instruccions i les seves actualitzacions a <http://taurus-home.com>

English

WARRANTY AND TECHNICAL ASSISTANCE

This product enjoys the recognition and protection of the legal guarantee in accordance with current legislation. To enforce your rights or interests you must go to any of our official technical assistance services.

You can find the closest one by accessing the following web link: <http://taurus-home.com/>

You can also request related information by contacting us.

You can download this instruction manual and its updates at <http://taurus-home.com/>

Français

GARANTIE ET ASSISTANCE TECHNIQUE

Ce produit est reconnu et protégé par la garantie établie conformément à la législation en vigueur. Pour faire valoir vos droits ou intérêts, vous devrez vous adresser à l'un de nos services d'assistance technique agréés.

Pour savoir lequel est le plus proche, vous pouvez accéder au lien suivant : <http://taurus-home.com/>

Vous pouvez aussi nous contacter pour toute information.

Vous pouvez télécharger ce manuel d'instructions et ses mises à jour sur <http://taurus-home.com/>

Deutsch

GARANTIE UND TECHNISCHER SERVICE

Dieses Produkt ist von der gesetzlichen Garantie gemäß der geltenden Gesetzgebung geschützt. Um Ihre Rechte und Interessen geltend zu machen, müssen Sie eines unserer offiziellen Servicezentren aufsuchen.

Über folgenden Link finden Sie ein Servicezentrum in Ihrer Nähe: <http://taurus-home.com/>

Sie können auch Informationen anfordern, indem Sie sich mit uns in Verbindung setzen.

Sie können dieses Benutzerhandbuch und seine Aktualisierungen unter <http://taurus-home.com/>

Italiano

GARANZIA E ASSISTENZA TECNICA

Questo prodotto possiede il riconoscimento e la protezione della garanzia legale di conformità con la legislazione vigente. Per far valere i suoi diritti o interessi, dovrà rivolgersi a uno qualsiasi dei nostri servizi ufficiali di assistenza tecnica.

Può trovare il più vicino cliccando sul seguente link: <http://taurus-home.com/>

Inoltre, può richiedere informazioni mettendosi in contatto con noi.

Può scaricare questo manuale di istruzioni e i suoi aggiornamenti da <http://taurus-home.com/>

Português

GARANTIA E ASSISTÊNCIA TÉCNICA

Este produto goza do reconhecimento e proteção da garantia legal em conformidade com a legislação em vigor. Para fazer valer os seus direitos ou interesses, deve recorrer sempre aos nossos serviços oficiais de assistência técnica.

Poderá encontrar o mais próximo de si através do seguinte website: <http://taurus-home.com/>

Também pode solicitar informações relacionadas, pondo-se em contacto conosco.

Pode fazer o download deste manual de instruções e suas atualizações em <http://taurus-home.com/>

Nederlands

GARANTIE EN TECHNISCHE ONDERSTEUNING

Dit product valt onder de legale garantievoorzieningen zoals bepaald in de actuele wetgeving. Om een beroep te doen op uw rechten of aanspraken kunt u contact opnemen met onze officiële technische service.

U kunt de dichtstbijzijnde technische service vinden op de website: <http://taurus-home.com/>

Voor verdere informatie kunt u ook contact met ons opnemen.

U kunt deze gebruiksaanwijzing en eventuele actualiseringen ervan downloaden via <http://taurus-home.com/>

Polski

GWARANCJA I SERWIS TECHNICZNY

Ten produkt jest uznawany i chroniony prawną gwarancją zgodnie z obowiązującymi przepisami. W celu wyegzekwowania swoich praw lub interesów, należy udać się do dowolnego z naszych oficjalnych usług pomocy technicznej.

Najbliższy punkt można znaleźć, korzystając z poniższego linku: <http://taurus-home.com/>

Można również poprosić o informacje, kontaktując się z nami.

Można też pobrać niniejszą instrukcję obsługi i jej aktualizacje na <http://taurus-home.com/>

Ελληνικά

ΕΓΓΥΗΣΗ ΚΑΙ ΤΕΧΝΙΚΗ ΥΠΟΣΤΗΡΙΞΗ

Το παρόν προϊόν αναγνωρίζεται και προστατεύεται από τη νόμιμη εγγύηση συμμόρφωσης προς την ισχύουσα νομοθεσία. Για να διεκδικήσετε τα δικαιώματα ή συμφέροντά σας πρέπει να απευθυνθείτε σε οποιοδήποτε από τα επίσημα γραφεία μας τεχνικής υποστήριξης.

Για να βρείτε το πιο κοντινό σε εσάς, ανατρέξτε στην ιστοσελίδα: <http://taurus-home.com/>

Μπορείτε επίσης να ζητήσετε πληροφορίες, επικοινωνώντας μαζί μας.

Μπορείτε να «κατεβάσετε» από το διαδίκτυο το παρόν εγχειρίδιο οδηγιών και τις σχετικές ενημερώσεις του στο <http://taurus-home.com/>

Русский

ГАРАНТИЯ И ТЕХНИЧЕСКАЯ ПОДДЕРЖКА

Этот продукт защищен юридической гарантией в соответствии с действующим законодательством. Чтобы обеспечить соблюдение ваших прав или интересов, вы должны обратиться в любую из наших официальных служб по технической поддержке клиентов.

Вы можете найти ближайшие из центров, пройдя по следующей веб-ссылке: <http://taurus-home.com/>

Вы также можете запросить соответствующую информацию, связавшись с нами (см. последнюю страницу руководства).

Вы можете скачать это руководство и обновления к нему по адресу <http://taurus-home.com/>

Română

GARANȚIE ȘI ASISTENȚĂ TEHNICĂ

Acest produs beneficiază de recunoașterea și protecția garanției legale în conformitate cu legislația în vigoare. Pentru a vă exercita drepturile sau interesele, trebuie să vă adresați unuia dintre serviciile noastre oficiale de asistență tehnică.

Puteți găsi cel mai apropiat serviciu de asistență tehnică accesând următorul link web: <http://taurus-home.com/>

De asemenea, puteți solicita informații conexe, contactând-ne (consultați ultima pagină a manualului).

Puteți descărca acest manual de instrucțiuni și actualizările sale la <http://taurus-home.com/>

Български ГАРАНЦИЯ И ТЕХНИЧЕСКА ПОМОЩ

Настоящият продукт има законна гаранция, в съответствие с действащото законодателство. За да упражните правата си на потребител следва да се насочите към някой от нашите оторизирани сервизи.

Най-близкия до Вас сервиз можете да откриете на следния линк: <http://taurus-home.com/>

Също така, можете да потърсите информация, свързвайки се с нас (вижте на последната страница на наръчника).

Наръчника с указания и неговите осъвременявания можете да свалите на следния <http://taurus-home.com/>

العربية

الضمان والمساعدة التقنية

يحظى هذا المنتج بالاعتراف والحماية من الضمان القانوني وفقاً للتشريعات النافذة. لطلب حقوقك أو مصالحك يجب عليك مراجعة أي

مركز من مراكزنا لخدمات المساعدة التقنية الرسمية.

يمكنك العثور على الأقرب عن طريق الدخول إلى رابط الموقع التال:

<http://taurus-home.com> (حسب العلامة التجارية)

كما يمكنك طلب المعلومات ذات الصلة عن طريق الاتصال بنا عبر الهاتف.

ويمكنك تحميل دليل التعليمات هذا وتحديثاته على الموقع <http://taurus-home.com>

COUNTRY	ADDRESS	PHONE
Algeria	Zone d'Activite, N° 62, Constantine	213770777756
Argentina	Av. del Libertador 1298,(B1638BEY), Vicente López (Pcia. Buenos Aires)	541153685223
Belgium	Mariëndonkstraat 5, 5154 EG, Elshout	31620401500
Benin	359 Av. Steinmetz, 1930, Cotonou	0299-21313798
Bulgaria	265,Okolovrasten Pat, Mladost 4, 1766, Sofia	35929211120 / 35929211193
Burkina Faso	Avenue Bassawarga, 01 BP915, Ouagadougou	226 25301038
Congo (Republic of)	98 Blvd General Charles de Gaulle, Pointe Noire	242066776656
Cyprus	20, Bethlehem Str. / P.O.Box 20430, 2033, Strovolos	35722711300
Czech Republic	Milady Horakove 357/4, 568 02, Svitavy	420 461 540 130
Democratic Republic of the Congo	AV. Pont Canale N° 3440, Kinshasa	00243-991223232
Equatorial Guinea	SN Av Patricio Lumumba y C/ Jesus B, Bata	00240 333 082958 / 00240 333 082453
Equatorial Guinea	Calle de las Naciones Unidas, PO box 762, Malabo	240333082958 / 240333082453
España	Avda Barcelona, S/N, 25790 Oliana (Lleida) atencioncliente@taurus.es	902 118 050
Ethiopia	Lideta Sub City Kebele 10 H.NO 124, Addis Ababa	+251 11 5518300
France	Za les bas musats 18, 89100, Malay-le-Grand	03 86 83 90 90
Gabon	BP 574, Port-Gentil Centre-ville	24101552689 / 24101560698
Ghana	Ederick Place, Accra-Ghana	302682448 / 302682404

Gibraltar	11 Horse Barrack Lane, 54000, Gibraltar	00350 200 75397 / 00350 200 41023
Greece	Sapfous 7-9, 10553, Athens	+30 21 0373 7000
Guinea	BP 206, GN, Conakry	(224) 622204545
Hong Kong	Unit H,13/F., World Tech Centre, Hong kong	(852) 2448 0116 / 9197 3519
Hungary	Késmárk utca 11-13, 1158, Budapest	+36 1 370 4519
India	C-175, Sector-63, Noida, Gautam Budh Nagar - 201301, Delhi	(+91) 120 4016200
Ivory Coast	01 Rue Des Carrossiers-Zone 3, B.P 3747, Abidjan 01 (RCI)	22521251820 / 225 21 353494
Jordan	28 Basman St Down town, Amman	+962 6 46 222 68
Kuwait	P.O. BOX 3379 hawally, 32034, Hawally	+965 2200 1010
Lebanon	Damascus Highway; Sciale Building, Jamhour	9615922963
Luxembourg	Mariëndonkstraat 5, 5154 EG, Elshout	31620401500
Mali	BP E2900, Dravela Bolibana	223227216 / 223227259
Marruecos	Avenue 2 Mars, Résidence Nassrallah, Appt n° 2 1er, Casablanca	(+212) 522 86 30 95
Mauritania	134 Avenue Gamal Abdener llot D, Nouakchott	2225254469 / 2225251258
Mexico	Rosas Moreno N° 4-203 Colonia de San Rafael C.P. 06470 – Delegación Cuauhtémoc, Ciudad de México	(+52) 55 55468162
Montenegro	Rastovac bb, 81400, Niksic	+382 40 217 055
Netherlands	Mariëndonkstraat 5, 5154 EG, Elshout	31620401500
Nigeria	8, Isaac; John Str,G.R.A Ikeja Lagos	23408023360099
Paraguay	Denis Roa 155 c/ Guido Spano, Asunción	21665100
Peru	Calle los Negocios 428, Surquillo, Lima	(511) 421 6047
Portugal	Avenida Rainha D. Amélia, n°12-B, 1600-677, Lisboa	+351 210966324
Romania	Dudesti Pantelimon 23, 410554, Bucharest	031.805.49.58
Serbia	Rastovac bb, 81400, Niksic	+382 40 217 055
Slovakia	Milady Horakove 357/4, 568 02, Svitavy	420 461 540 130
Southafrica	Unit 25 & 26, San Croy Office Park, Die Agora Road, Croydon, Kempton Park, 1619, Johannesburg	(+27) 011 392 5652
Tunisia	2, Rue de Turquie, Tunis	21671333066
Ukraine	Block 6, Ap Housing Estate Topol-2, B, 49000, Dnepropetrovsk	380563704161 / 380563704161
United Arab Emirates	P.O.BOX 8543, Dubai	14506246200
Uruguay	Luis Alberto de Herrera 3468, 11600, Montevideo	598 2209 28 00
Vietnam	Lot 7 Ind. Zone for, Ha Noi	84437658111 / 84437658110



taurus

Avda. Barcelona, s/n
25790 Oliana
Spain

Rev: 10/07/2020