

# taurus

**TS60IXAL**

**TS60IXX**

**TS60WHCX**

Campana extractora

Cooker hood

Hotte aspirante

Exaustor

Campana extractora

Абсорбатор

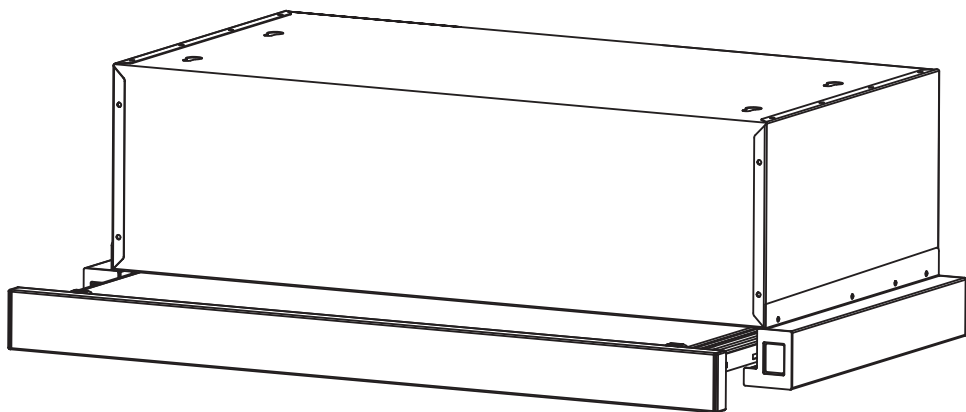


Fig.1

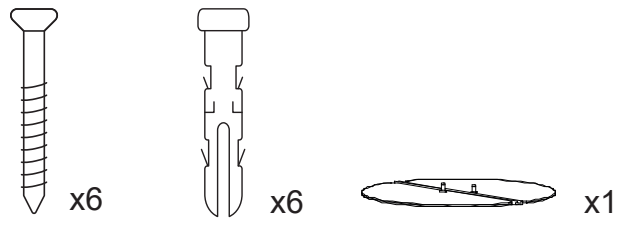


Fig.2

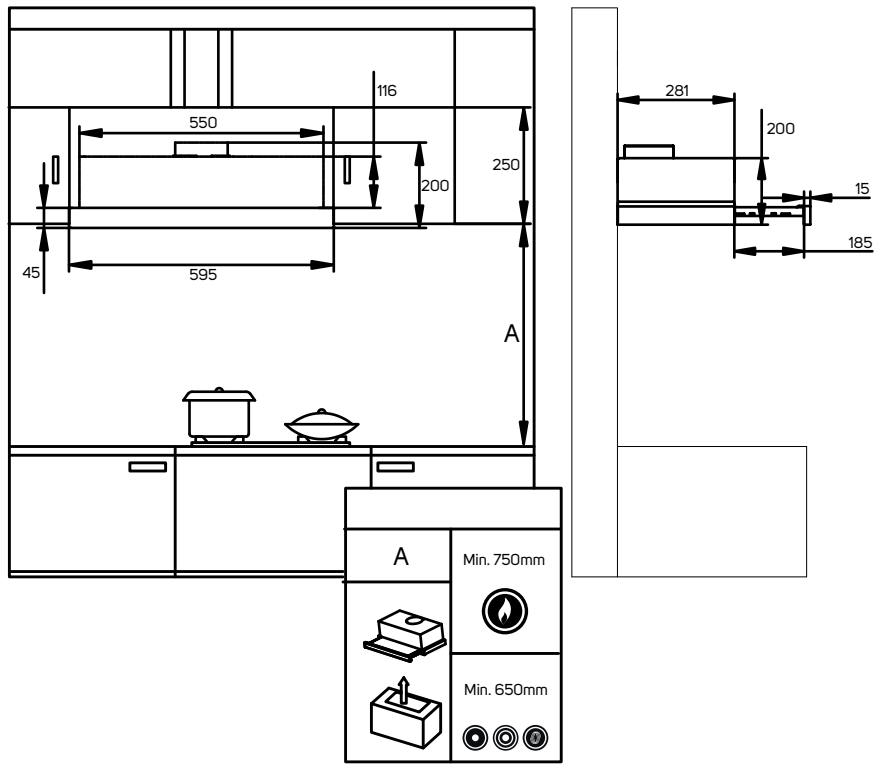
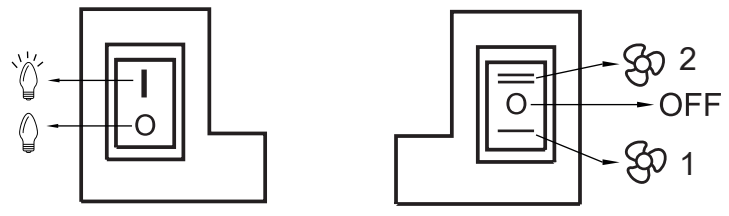
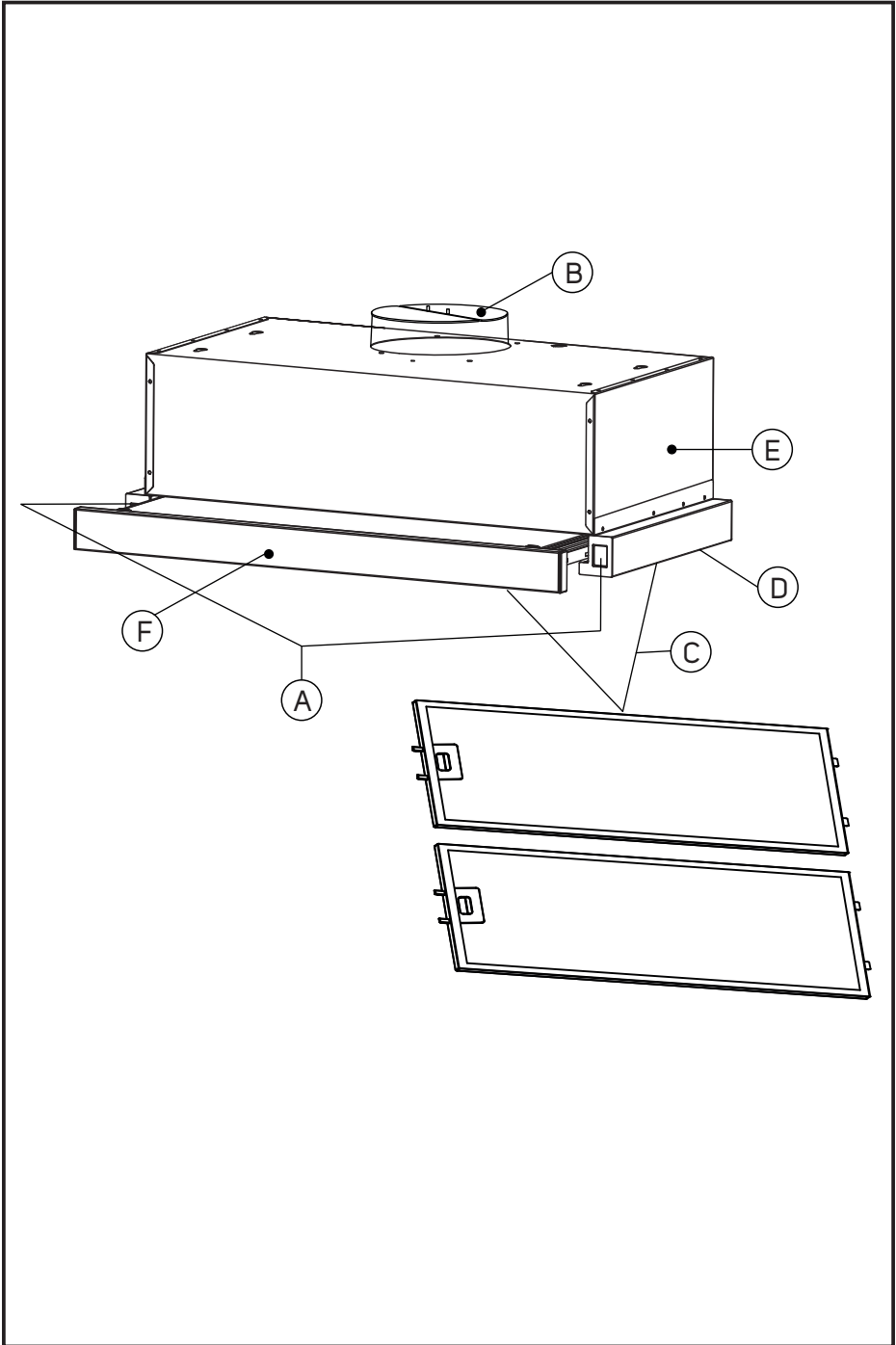


Fig.3





Distinguido cliente:

Le agradecemos que se haya decidido por la compra de un producto de la marca TAURUS.

Su tecnología, diseño y funcionalidad, junto con el hecho de superar las más estrictas normas de calidad le comportarán total satisfacción durante mucho tiempo.

Leer atentamente este folleto de instrucciones antes de poner el aparato en marcha y guardarlo para posteriores consultas. La no observación y cumplimiento de estas instrucciones pueden comportar como resultado un accidente.

## CONSEJOS Y ADVERTENCIAS DE SEGURIDAD

- Este aparato puede ser utilizado por niños a partir de 8 años de edad y personas con capacidades físicas, sensoriales o mentales reducidas o falta de experiencia y conocimiento, siempre bajo supervisión o si reciben instrucciones de uso del aparato de forma segura y comprendiendo los peligros que implica.
- Los niños no deben jugar con el aparato.
- La limpieza y el mantenimiento a realizar por el usuario no deben realizarlo los niños sin supervisión.
- No flamear alimentos debajo del aparato.
- Debe estar prevista una ventilación adecuada de la sala, si en la misma sala donde se instale el aparato pueden utilizarse simultáneamente otros aparatos alimentados a gas u otro combustible.
- Se recomienda limpiar el aparato regularmente, la grasa acumulada en el aparato en especial en los filtros, disminuye las prestaciones del producto e incrementa el riesgo de incendio.
- **ADVERTENCIA:** Existe el riesgo de incendio en caso de que la limpieza del aparato no se realice conforme a estas instrucciones.
- Si el cable de alimentación esta dañado, debe ser substituido por el fabricante, por su servicio postventa o por personal cualificado similar con el fin de evitar un peligro.
- Este aparato está pensado únicamente para un uso doméstico, no para uso profesional o industrial.
- **ADVERTENCIA:** Las partes accesibles pueden calentarse cuando se están utilizando aparatos de cocción.
- Antes de conectar el aparato a la red, verificar que el voltaje indicado en la placa de características coincide con el voltaje de red.
- Conectar el aparato a una base de toma de corriente provista de toma de tierra y que soporte como mínimo 10 amperios.
- La clavija del aparato debe coincidir con la base eléctrica de la toma de corriente. Nunca modificar la clavija. No usar adaptadores de clavija.
- No forzar el cable eléctrico de conexión. Nunca usar el cable eléctrico para levantar, transportar o desenchufar el aparato.
- Verificar el estado del cable eléctrico de conexión. Los cables dañados o enredados aumentan el riesgo de choque eléctrico.
- No tocar la clavija de conexión con las manos mojadas.
- No utilizar el aparato con el cable eléctrico o la clavija dañada.
- Si alguna de las envolventes del aparato se rompe, desconectar inmediatamente el aparato de la red para evitar la posibilidad de sufrir un choque eléctrico.
- No utilizar el aparato si ha caído, si hay señales visibles de daños, o si existe fuga.
- Este aparato no es adecuado para uso en exteriores.

## UTILIZACIÓN Y CUIDADOS:

- No usar el aparato si sus accesorios no están debidamente acoplados.
- No usar el aparato si su dispositivo de puesta en marcha/paro no funciona.
- Desenchufar el aparato de la red cuando no se use y antes de realizar cualquier operación de limpieza.

## SERVICIO

- Cerciorarse que el servicio de mantenimiento del aparato sea realizado por personal especializado, y que caso de precisar consumibles/recambios, éstos sean originales.
- Todo uso inadecuado, o contrario a las instrucciones de uso, puede comportar peligro, anulando la garantía y responsabilidad del fabricante.

## DESCRIPCIÓN

A	Interruptores
B	Válvula de una vía
C	Filtro/s de aluminio
D	Luces
E	Cuerpo
F	Bandeja telescópica

## INSTALACIÓN

- Asegurarse de retirar todo material de embalaje del interior del aparato.
- Asegurarse de que el aire evacuado, no sea enviado por conductos que se utilicen para evacuar humos de otros aparatos alimentados por gas u otro combustible.
- Los reglamentos particulares y que le sean aplicables referentes a la evacuación de aire deberán tenerse en cuenta en la instalación de este aparato.
- Respetar las disposiciones legales referentes a distancias de seguridad con otros elementos tales como tuberías, conducciones eléctricas, etc....
- La distancia mínima entre la superficie de soporte de los elementos de cocción y la parte inferior del aparato es de 65-75 cm (esta distancia puede ser mayor si las instrucciones de instalación de los elementos de cocción así lo exigen).

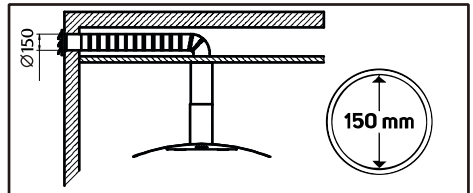
- No cubrir ni obstruir ninguna de las aberturas del aparato.
- La clavija debe ser fácilmente accesible para poder desconectarla en caso de emergencia.
- No añadir nuevos tramos al tubo de extracción suministrado, ya que puede provocar un mal funcionamiento del aparato.
- Asegúrese de disponer de los elementos necesarios para la instalación antes de empezar:
  - Taladro percutor
  - Broca de 8 mm
  - Broca de 6 mm
  - Destornillador Philips

## ELEMENTOS QUE CONTIENE LA CAJA PARA LA INSTALACIÓN (FIG.1):

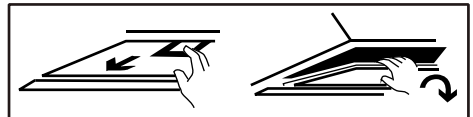
1. Tornillos de 4X30 mm (6 uds.)
2. Tacos (6 uds.)
3. Válvulas de una vía (2 uds.)

## MONTAJE

- Si tiene una salida al exterior, su campana se puede conectar como se muestra en la imagen de abajo mediante un conducto de extracción (con un diámetro interior de 150 mm).



- **NOTA:** Antes de la instalación, apague la unidad y desenchúfela de la toma de corriente.
- Antes de la instalación, debe quitar los filtros de grasa como se muestra a continuación, debe presionar el bloqueo y tirar hacia abajo:



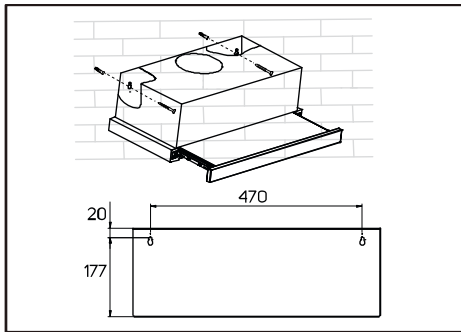
Existen dos métodos de instalación según lo que necesite, fijación en la pared o fijación en mueble.

**NOTAS:**

- El tubo extensible es un accesorio opcional, no suministrado.
- Retire la película de protección antes de la instalación.
- Para la instalación de la campana tome como referencia las medidas de la (Fig.).

**FIJACIÓN EN LA PARED:**

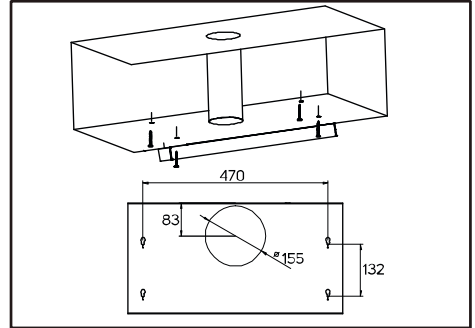
1. Taladre dos orificios de 8 mm en la pared considerando las distancias entre los huecos para la fijación que se encuentran en la parte posterior de la campana extractora.
2. Coloque dos tacos y coloque dos tornillos en ellos y fíjelos sin llegar al borde.
3. Cuelga la campana extractora y acaba de fijar los tornillos.



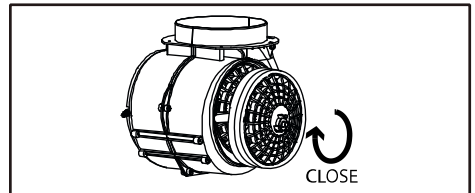
4. Coloque la válvula de una vía en la campana.
5. Instale el tubo de escape.

**FIJACIÓN EN MUEBLE:**

1. Perfore 4 orificios de 6 mm de diámetro en la parte inferior del mueble.
2. Coloque la válvula de una vía en la campana extractora, luego instale la campana extractora en la parte inferior del mueble para colgar, apriete la campana con los 4 tornillos incluidos.
3. Instale el tubo de escape.



- **NOTA:** Si no tiene una salida al exterior, el tubo de escape no es necesario y la instalación es la misma que antes saltando la parte de la tubería (modo de recirculación).
- Necesitará dos filtros de carbón para atrapar los olores, no están incluidos.
- Para instalar los filtros de carbón, retire los filtros de grasa como se explicó anteriormente, enchufe los filtros en la unidad y gírelos en el sentido de las agujas del reloj en ambos lados del motor, como se muestra a continuación:



- Asegúrese de que el filtro esté bien bloqueado.
- **NOTA:** Cuando el filtro de carbón está conectado, la succión será menor.

## MODOS

- El aparato tiene 2 modos de instalación: Modo de recirculación y modo de extracción.

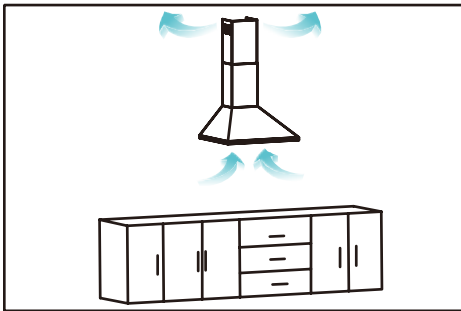
### MODO DE EXTRACCIÓN

- El modo de extracción expulsa el aire hacia el exterior. Este modo garantiza un alto rendimiento, alta capacidad y bajo nivel de ruido.



### MODO DE RECIRCULACIÓN

- El modo de recirculación elimina los malos olores por medio de un filtro de carbón y reintroduce el aire en la cocina. Este modo es adecuado para habitaciones sin conductos de extracción, permite ahorrar aire y evita pérdidas térmicas al exterior.
- Para este modo, necesita obtener los filtros de carbón e instalarlos como se explica en la parte de instalación, no están incluidos.



## MODO DE EMPLEO

### NOTAS PREVIAS AL USO:

- Retire el film protector del aparato.
- Asegúrese de que ha retirado todo el material de embalaje del producto.

- Asegúrese de que la tensión seleccionada en el selector de voltaje, coincide con la tensión de red.

### USO:

- Enchufar el aparato a la red eléctrica.
- Tirar de la bandeja telescópica.
- Poner el aparato en marcha, accionando uno de los botones selectores de velocidad (Fig.3).

### FUNCIÓN LUZ:

- El aparato dispone de la función luz, que permite iluminar el área de trabajo de debajo el aparato (Fig.3).

### Una vez finalizado el uso del aparato:

- Parar el aparato, accionando el botón de paro (Fig. 3).

## CONSEJOS PRÁCTICOS:

- Se recomienda mantener los filtros limpios, la grasa y la suciedad en los filtros disminuye la eficiencia del motor incrementando su consumo de energía.
- Ajustar la velocidad de extracción según la cantidad de humo, trabajar a grandes velocidades con poco humo consume más energía.

## LIMPIEZA

- Desenchufar el aparato de la red y dejarlo enfriar antes de iniciar cualquier operación de limpieza.
- Limpiar el aparato con un paño húmedo impregnado con unas gotas de detergente y secarlo después.
- No utilizar disolventes, ni productos con un factor pH ácido o básico como la lejía, ni productos abrasivos, para la limpieza del aparato.
- No deje entrar agua u otro líquido por las aberturas de ventilación para evitar daños en las partes operativas interiores del aparato.
- No sumergir el aparato en agua u otro líquido, ni ponerlo bajo el grifo.
- Si el aparato no se mantiene en buen estado de limpieza, su superficie puede degradarse y afectar de forma inexorable la duración de la vida del aparato y conducir a una situación peligrosa.
- A continuación, seque todas las piezas antes de su montaje y guardado.

## LIMPIEZA DE LOS FILTROS DE ALUMINIO

- Los filtros se pueden limpiar a mano o con el lavavajillas. Es aconsejable que se limpien mensualmente.
- NOTA: Si limpia los filtros en el lavavajillas pueden cambiar ligeramente de color.

### - LIMPIEZA A MANO:

- Retirar el filtro tal y como se muestra en la sección de instalación.
- Cepillar con un cepillo suave en una solución de agua tibia y una pequeña cantidad de jabón líquido.
- No hay que usar jabón líquido solo ya que puede dañar el filtro.
- Después de la limpieza, hay que dejar que el agua se escurra y secar bien.

### LIMPIEZA EN LAVAVAJILLAS:

- Para limpiar el lavavajillas hay que seleccionar algún programa a 60°C, poner el filtro en forma vertical y en la cesta inferior.
- Algunos productos de limpieza pueden decolorar el filtro permanentemente, aunque esto no va a afectar su rendimiento.

## CAMBIO DE LAS BOMBILLAS LED

- Debe adquirir el recambio específico para su modelo.
- Pasos a seguir:
  1. Desconectar la campana de la red eléctrica.
  2. Ejercer presión sobre el LED para empujar hacia la parte interior.
  3. Desconectar el conector.
  4. Introducir el nuevo LED y empujar para colocar en su sitio.
  5. Volver a conectar el conector.

## CAMBIO DE FILTROS:

- Filtro de carbón activado (si se dispone de él), se recomienda su sustitución al menos una vez al año o cada 48 horas de uso del aparato.
- Filtro permanente de malla de aluminio, no precisa sustitución.

## CONSUMIBLES

- En los distribuidores y establecimientos autorizados se podrán adquirir los consumibles (tales como; filtros, bombillas...) para su modelo de aparato.
- Usar siempre consumibles originales, diseñados específicamente para su modelo de aparato.

## AVERÍAS Y REPARACIÓN

- En caso de avería llevar el aparato a un Servicio de Asistencia Técnica autorizado. No intente desmontarlo ni repararlo, ya que puede ser peligroso.

## PARA LAS VERSIONES UE DEL PRODUCTO Y/O EN CASO DE QUE EN SU PAÍS SE EXIJA:

### ECOLOGÍA Y RECICLABILIDAD DEL PRODUCTO

- Los materiales de embalaje de este aparato están incluidos en un sistema de recogida, clasificación y reciclado (Punto Verde). Utilice los contenedores apropiados para cada tipo de material.
- El producto está exento de concentraciones de sustancias que se puedan considerar dañinas para el medio ambiente.



Este símbolo significa que, si desea desechar el producto una vez transcurrida la vida útil del mismo, deberá llevarlo a un gestor de residuos autorizado para la recogida selectiva de Residuos de Aparatos Eléctricos y Electrónicos (RAEE).

Este aparato cumple con la Directiva 2014/35/EU de Baja Tensión, con la Directiva 2014/30/EU de Compatibilidad Electromagnética, con la Directiva 2011/65/EU sobre restricciones a la utilización de determinadas sustancias peligrosas en aparatos eléctricos y electrónicos y con la Directiva 2009/125/EC sobre los requisitos de diseño ecológico aplicable a los productos relacionados con la energía.



La siguiente información es con respecto al etiquetado energético y el diseño ecológico:

<b>Ficha:</b>	
Marca comercial:	TAURUS
Modelo:	TS60IXAL TS60IXX TS60WHCX
Consumo anual de energía ( $AEC_{campana}$ ) (kWh/a)	31,1
Clase de eficiencia energética:	B
Eficiencia fluidodinámica ( $FDE_{campana}$ )	14,38
Clase de eficiencia fluidodinámica	D
Eficiencia de Iluminación ( $LE_{campana}$ ) (lux/W)	44,20
Clase de eficiencia de iluminación	A
Eficiencia filtrado grasa ( $GFE_{campana}$ ) (%)	77,48
Clase de eficiencia de filtrado de grasa	C
Mínimo flujo de aire en uso normal ( $m^3/h$ )	263,57
Máximo flujo de aire en uso normal (excluida velocidad intensiva) ( $m^3/h$ )	340,78
Nivel sonoro en máxima velocidad (dB(A))	63,8
Consuma eléctrico en modo de espera ( $P_s$ ) (W)	0,00
Consumo eléctrico en modo apagado ( $P_o$ ) (W)	0,44
Factor de incremento temporal (f)	1,48
Índice de eficiencia energética ( $EEl_{campana}$ )	67,11
Flujo de aire medido en el punto de máxima eficiencia ( $Q_{BEP}$ ) ( $m^3/h$ )	209,29
Presión de aire medida en el punto de máxima eficiencia ( $P_{BEP}$ ) (Pa)	132,19
Flujo de aire máximo ( $Q_{max}$ ) ( $m^3/h$ )	358,43
Potencia eléctrica de entrada medida en el punto de máxima eficiencia ( $W_{BEP}$ ) (W)	54,43
Potencia nominal del sistema de iluminación ( $W_L$ ) (W)	3
Iluminancia media del sistema de iluminación en la superficie de cocción ( $E_{media}$ ) (lux)	132,6
Nivel de potencia acústica ( $L_{WA}$ ) (dB(A))	63,8

Para determinar el cumplimiento con los requisitos de diseño ecológico y para el cálculo de los parámetros de etiquetado energético las normativas europeas EN 61591, EN 60704-3, EN 60704-13, EN 50564 son tomadas como referencia.

Dear customer,

Many thanks for choosing to purchase a TAURUS brand product.

Thanks to its technology, design and operation and the fact that it exceeds the strictest quality standards, a fully satisfactory use and long product life can be assured.

Read these instructions carefully before switching on the appliance and keep them for future reference. Failure to follow and observe these instructions could lead to an accident.

## SAFETY ADVICE AND WARNINGS

- This appliance can be used by children aged from 8 years and above and persons with reduced physical, sensory or mental capabilities or lack of experience and knowledge if they have been given supervision or instruction concerning use of the appliance in a safe way and understand the hazards involved.
- Children shall not play with the appliance.
- Cleaning and user maintenance shall not be made by children without supervision.
- Do not flambé food under the appliance.
- If other gas or fuel appliances can be used at the same time in the room where the appliance is to be used, that room must be well ventilated.
- It is advisable to clean the appliance regularly, as accumulated grease, especially in the filters, reduces the product's performance and increases the risk of fire.
- **CAUTION:** There is a risk of fire if the appliance's cleaning is not done according to these instructions.
- If the supply cord is damaged, it must be replaced by the manufacturer, its service agent or similar qualified person in order to avoid a hazard.
- This appliance is for household use only, not professional, industrial use.
- **CAUTION:** Accessible parts may become hot when used with cooking appliances.
- Ensure that the voltage indicated on the rating label matches the mains voltage before plugging in the appliance.
- Connect the appliance to a base with an earth socket withstanding a minimum of 10 amperes.
- The appliance's plug must fit into the mains socket properly. Do not alter the plug. Do not use plug adaptors.
- Do not force the power cord. Never use the power cord to lift up, carry or unplug the appliance.
- Check the state of the power cord. Damaged or tangled cables increase the risk of electric shock.
- Do not touch the plug with wet hands.
- Do not use the appliance if the cable or plug is damaged.
- If any of the appliance casings breaks, immediately disconnect the appliance from the mains to prevent the possibility of an electric shock.
- Do not use the appliance if it has fallen on the floor, if there are visible signs of damage or if it has a leak.
- Do not use the appliance outdoors.

## USE AND CARE:

- Do not use the appliance if its accessories are not properly fitted.
- Do not use the appliance if the on/off switch does not work.
- Unplug the appliance from the mains when not in use and before undertaking any cleaning task.

## SERVICE:

- Make sure that the appliance is serviced only by specialist personnel, and that only original spare parts or accessories are used to replace existing parts/accessories.
- Any misuse or failure to follow the instructions for use renders the guarantee and the manufacturer's liability null and void.

## DESCRIPTION

A	Switches
B	One-way valve
C	Aluminium filter/s
D	Lights
E	Body
F	Telescopic tray

## INSTALLATION

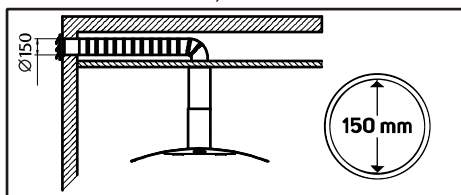
- Be sure to remove all packaging material from inside the appliance.
- Make sure the air vented is not sent through the ducts used to vent fumes from other gas or fuel appliances.
- Specific air venting regulations applicable must be complied with when installing the appliance.
- Respect the legal provisions concerning safety distances from other elements such as pipes, electrical connections, etc.
- The minimum distance between the support surface of the cooking elements and the lower part of the appliance is 65-75cm. (This distance can be greater if specified in the cooking elements' installation instructions).
- Do not cover or obstruct any of the openings of the appliance.
- The plug must be easily accessible so it can be disconnected in an emergency.
- Do not add new sections to the extraction tube provided, as it could cause the appliance to malfunction.
- Make sure you have the necessary elements for the installation before you start:
  - Impact drill
  - 8 mm drill bit
  - 6 mm drill bit
  - Philips screwdriver

## ELEMENTS CONTAINED IN THE BOX FOR INSTALLATION (FIG.1):

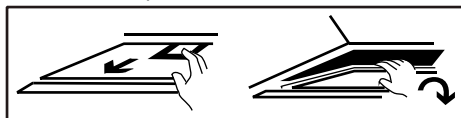
1. 4X30 mm screws (6 pcs.)
2. Screw plug (6 pcs.)
3. One-way valves (2 pcs.)

## ASSEMBLAGE

- If you have an outlet to the outside, your hood can be connected as shown in the image below by means of an exhaust pipe (with an internal diameter of 150 mm).



- **NOTE:** Before installation, turn the unit off and unplug it from the power outlet.
- Before installation, you must remove the grease filters as shown below, you must press the lock and pull down:



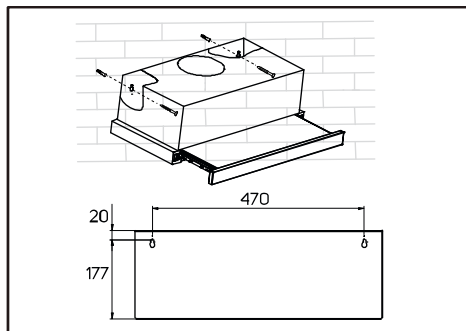
There are two installation methods depending on what you need, wall fixing or furniture fixing.

## NOTES:

- The extendable exhaust pipe is an optional accessory, not supplied.
- Remove the protective film before installation.
- For the installation of the hood, take as a reference the measurements of (Fig.2).

## WALL FIXING:

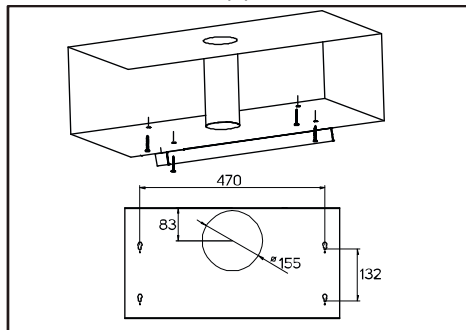
1. Drill two 8 mm holes in the wall considering the distances between the holes for fixing that are on the back of the cooker hood.
2. Place two screw plugs and place two screws in them and fix them without reaching the edge.
3. Hang the cooker hood and just fix the screws.



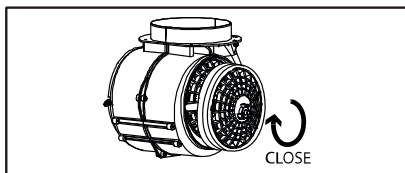
- 4. Place the one-way valve in the hood.
- 5. Install the exhaust pipe.

### FURNITURE FIXING:

- 1. Drill 4 holes of 6 mm diameter in the bottom of the furniture.
- 2. Place the one-way valve in the extractor hood, then install the hood on the bottom of the hanging unit, tighten the hood with the 4 screws included.
- 3. Install the exhaust pipe.



- **NOTE:** If you don't have an outlet to the outside, the exhaust pipe is not necessary and the installation is the same as before skipping the part of the pipe (recirculation mode).
- You will need two carbon filters to trap odours, they are not included.
- To install the carbon filters, remove the grease filters as explained above, plug the filters into the unit and turn them clockwise on both sides of the motor, as shown below:



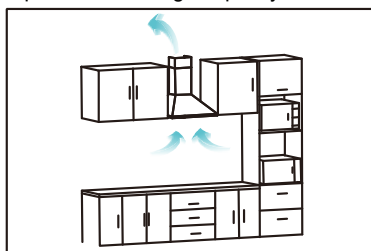
- Make sure the filter is securely locked.
- **NOTE:** When the carbon filter is connected, the suction will be lower.

### MODES

- The device has 2 installation modes: Recirculation mode and extraction mode.

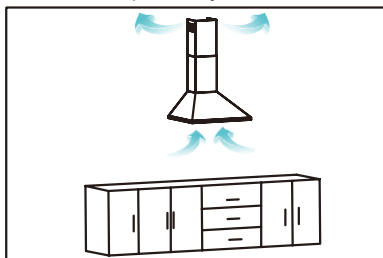
#### EXTRACTION MODE:

- The extraction mode expels the air to the outside. This mode guarantees high performance, high capacity and low noise level.



#### RECIRCULATION MODE:

- The recirculation mode removes odours by means of a carbon filter and reintroduces the air into the kitchen. This mode is suitable for rooms without extraction ducts, saves air and prevents thermal losses to the outside.
- For this mode, you need to obtain the carbon filters and install them as explained in the installation part, they are not included.



## INSTRUCTIONS FOR USE

### BEFORE USE:

- Remove the appliance's protective film.
- Make sure that all products' packaging has been removed.
- Ensure that the selected tension on the voltage selector coincides with the tension of the mains.

### USE:

- Connect the appliance to the mains.
- Pull the telescopic tray.
- Turn the appliance on, by using one of the speed selection buttons (Fig.3).

### LIGHT FUNCTION:

- The appliance includes a light function, which illuminates the working area under the appliance (Fig.3).

### ONCE YOU HAVE FINISHED USING THE APPLIANCE:

- Stop the appliance by pressing the stop button (Fig.3).

### PRACTICAL TIPS:

- It is recommended to keep the filters clean, grease and dirt in the filters decreases the efficiency of the engine and increases its energy consumption.
- Adjust the extraction speed according to the amount of smoke, working at high speeds with little smoke consumes more energy.

### CLEANING

- Disconnect the appliance from the mains and allow it to cool before undertaking any cleaning task.
- Clean the equipment with a damp cloth with a few drops of washing-up liquid and then dry.
- Do not use solvents, or products with an acid or base pH such as bleach, or abrasive products, for cleaning the appliance.
- Do not let water or any other liquid get into the air vents to avoid damage to the inner parts of the appliance.
- Never submerge the appliance in water or any other liquid or place it under running water.
- If the appliance is not maintained in good cleaning condition, its surface can degrade and

inexorably affect the life of the appliance and lead to a dangerous situation.

- Then dry all parts before its assembly and storage.

### CLEANING THE ALUMINUM FILTERS

- The filters can be cleaned by hand or with the dishwasher. It is advisable to clean them monthly.
- NOTE: Cleaning the filters in the dishwasher may change colour slightly.

### HAND CLEANING:

- Remove the filter as shown in the installation section.
- Brush with a soft brush in a solution of warm water and a small amount of liquid soap.
- Do not use liquid soap alone as it can damage the filter.
- After cleaning, let the water drain and dry well.

### DISHWASHER CLEANING:

- To clean the dishwasher, you must select a program at 60°C, place the filter vertically and in the lower basket.
- Some cleaning products may discolour the filter permanently, although this will not affect its performance.

### CHANGING THE BULB/S LED

- You must purchase the specific spare part for your model.
- Steps to follow:
  1. Disconnect the hood from the mains.
  2. Press the LED to push towards the inside.
  3. Disconnect the connector.
  4. Introduce the new LED and push to place it in its place.
  5. Reconnect the connector.

### CHANGING THE FILTERS:

- For activated carbon filters (if applicable), it is advisable to replace them at least once a year or every 48 hours of operation.
- In the case of permanent mesh filters, they do not need to be replaced.

## SUPPLIES

- Supplies can be acquired from distributors and authorised establishments (such as filters, bulbs...) for your appliance model.
- Always use original supplies, designed specifically for your appliance model.

## ANOMALIES AND REPAIR

- In the event of a fault, call the customer service telephone number indicated on the guarantee sheet (that you will find at the end of this manual). Do not attempt to disassemble or repair the device yourself as there may be danger.

## FOR EU PRODUCT VERSIONS AND/OR IN CASE THAT IT IS REQUESTED IN YOUR COUNTRY:

### ECOLOGY AND RECYCLABILITY OF THE PRODUCT

- The materials of which the packaging of this appliance consists are included in a collection, classification and recycling system. Should you wish to dispose of them, use the appropriate public recycling bins for each type of material.
- The product does not contain concentrations of substances that could be considered harmful to the environment.



This symbol means that in case you wish to dispose of the product once its working life has ended; take it to an authorised waste agent for the selective collection of Waste from Electric and Electronic Equipment (WEEE).

This appliance complies with Directive 2014/35/EU on Low Voltage, Directive 2014/30/EU on Electromagnetic Compatibility, Directive 2011/65/EU on the restrictions of the use of certain hazardous substances in electrical and electronic equipment and Directive 2009/125/EC on the eco-design requirements for energy-related products.

The following information is regarding to energy labelling and eco-design:

<b>Data sheet</b>	
Trade mark:	TAURUS
Model:	TS60IXAL TS60IXX TS60WHCX
Annual Energy Consumption ( $AEC_{hood}$ ) (kW/a)	31,1
Energy Efficiency class:	B
Fluid Dynamic Efficiency ( $FDE_{hood}$ )	14,38
Fluid Dynamic Efficiency class	D
Lighting Efficiency ( $LE_{hood}$ ) (lux/W)	44,20
Lighting Efficiency class	A
Grease Filtering Efficiency ( $GFE_{hood}$ ) (%)	77,48
Grease Filtering Efficiency class	C
Air flow at minimum (normal use) ( $m^3/h$ )	263,57
Air flow at maximum (normal use, intensive excluded) ( $m^3/h$ )	340,78
Noise at maximum (normal use, intensive excluded) (dB(A))	63,8
Measured power consumption in standby mode ( $P_s$ ) (W)	0,00
Measured power consumption in off mode ( $P_o$ ) (W)	0,44
Time increase factor (f)	1,48
Energy Efficiency Index ( $EEl_{hood}$ )	67,11
Measured air flow rate at best efficiency point ( $Q_{BEP}$ ) ( $m^3/h$ )	358,43
Measured air pressure at best efficiency point ( $P_{BEP}$ ) (Pa)	132,19
Maximum air flow ( $Q_{max}$ ) ( $m^3/h$ )	358,43
Measured electric power input at best efficiency point ( $W_{BEP}$ ) (W)	54,43
Nominal power of the lighting system ( $W_L$ ) (W)	3
Average illumination of the lighting system on the cooking surface ( $E_{middle}$ ) (lux)	132,6
Sound power emission ( $L_{WA}$ ) (dB(A))	63,8

To establish compliance with the eco-design requirements and for calculation of energy labelling parameters the appliance the European standard EN 61591, EN 60704-3, EN 60704-13 and EN 50564 are used as reference.

Cher Client,

Nous vous remercions d'avoir acheté un produit TAURUS.

Sa technologie, son design et sa fonctionnalité, outre sa parfaite conformité aux normes de qualité les plus strictes, vous permettront d'en tirer une longue et durable satisfaction.

Lire attentivement cette notice d'instructions avant de mettre l'appareil en marche, et la conserver pour la consulter ultérieurement. Le non-respect de ces instructions peut être source d'accident.

## CONSEILS ET MESURES DE SECURITE

- Cet appareil peut être utilisé par les enfants à partir de 8 ans et les personnes ayant des capacités physiques, sensorielles ou mentales réduites, ou souffrant d'un manque d'expérience et de connaissances, toujours sous surveillance, ou si celles-ci ont reçu les instructions d'utilisation de l'appareil de manière sûre et comprennent les dangers que cela implique.
- Les enfants ne doivent pas jouer avec l'appareil.
- Les enfants ne doivent pas réaliser les opérations de nettoyage ou de maintenance de l'appareil sans la supervision d'un adulte.
- Ne pas flamber des plats sous l'appareil.
- On prévoira une ventilation adéquate de la salle si d'autres appareils à gaz ou fonctionnant avec d'autres combustibles devaient être utilisés simultanément dans la même pièce où est installé l'appareil.
- Il est recommandé de nettoyer l'appareil régulièrement, la graisse accumulée dans l'appareil, en particulier les filtres, réduit les prestations du produit et augmente le risque d'incendie.
- **AVERTISSEMENT** : Si l'appareil ne se nettoie pas conformément au mode d'emploi, il pourrait exister un risque d'incendie.
- Si le cordon d'alimentation est endommagé, il devra être remplacé par le fabricant, par un service après-vente ou par tout professionnel agréé afin d'écartier tout danger.
- Cet appareil est uniquement destiné à un usage domestique et non à un usage professionnel ou industriel.
- **AVERTISSEMENT** : Les parties accessibles peuvent chauffer pendant l'utilisation d'appareil de cuisson.
- Avant de raccorder l'appareil au secteur, s'assurer que la tension indiquée sur la plaque signalétique correspond à celle du secteur.
- Raccorder l'appareil à une prise pourvue d'une fiche de terre et supportant au moins 10 ampères.
- La prise de courant de l'appareil doit être compatible avec la prise de courant de l'installation. Ne jamais modifier la prise de courant de l'appareil. Ne pas utiliser d'adaptateur de prise de courant.
- Ne pas forcer le câble électrique de connexion. Ne jamais utiliser le câble électrique pour lever, transporter ou débrancher l'appareil.
- Vérifier l'état du câble électrique de connexion. Les câbles endommagés ou emmêlés augmentent le risque de décharge électrique.
- Ne pas toucher la fiche de l'appareil avec les mains mouillées.
- Ne pas utiliser l'appareil si son câble électrique ou sa prise sont endommagés.
- Si une des enveloppes protectrices de l'appareil se casse, débrancher immédiatement l'appareil du secteur pour éviter toute décharge électrique.



- Ne pas utiliser l'appareil s'il est tombé, s'il présente des signes visibles de dommages ou en présence de fuites.
- Cet appareil n'est pas adéquat pour un usage à l'extérieur.

## UTILISATION ET ENTRETIEN :

- Ne pas utiliser l'appareil si ses accessoires ne sont pas correctement assemblés.
- Ne pas utiliser l'appareil si son dispositif de mise en marche/arrêt ne fonctionne pas.
- Débrancher l'appareil du secteur quand il n'est pas utilisé et avant de procéder à toute opération de nettoyage.

## GARANTIE :

- S'assurer que le service de maintenance de l'appareil est réalisé par le personnel spécialisé, et que dans le cas où vous auriez besoin de pièces de rechange, celles-ci soient originales.
- Toute utilisation inappropriée ou non conforme aux instructions d'utilisation annule la garantie et la responsabilité du fabricant.

## DESCRIPTION

A	Interrupteurs
B	Clapet anti-retour
C	Filtre(s) en aluminium
D	Éclairage
E	Corps
F	Plateau télescopique

## INSTALLATION

- Assurez-vous que vous avez retiré tout le matériel d'emballage du produit.
- Vérifiez que l'air évacué ne soit pas envoyé dans des conduites utilisées pour évacuer des fumées d'autres appareils alimentés par du gaz ou un autre combustible.
- Les règlements particuliers, et qui sont applicables concernant l'évacuation de l'air, devront être pris en compte lors de l'installation de cet appareil.
- Respecter les dispositions légales en matière de distances de sécurité par rapport à d'autres éléments tels que les pipelines, les lignes électriques, etc.

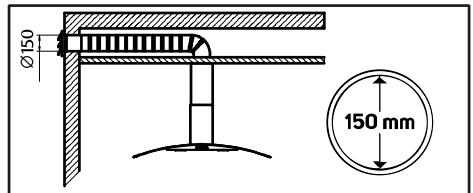
- La distance minimum entre la surface de support des éléments de cuisson et la partie inférieure de l'appareil est de 65-75 cm (cette distance peut être supérieure si les consignes d'installation des éléments de cuisson l'exigent).
- Ne couvrir ni obstruer aucune ouverture de l'appareil.
- La fiche doit être d'accès facile afin de pouvoir la débrancher en cas d'urgence.
- Ne pas ajouter de tronçons de tube d'extraction en plus de ceux qui sont fournis car cela peut entraîner un dysfonctionnement de l'appareil.
- Vérifier que vous disposez des éléments nécessaires pour l'installation avant de commencer :
  - Perceuse à percussion
  - Mèche de 8 mm
  - Mèche de 6 mm
  - Tournevis Philips

## ÉLÉMENTS CONTENUS DANS LA BOÎTE POUR L'INSTALLATION (FIG.1) :

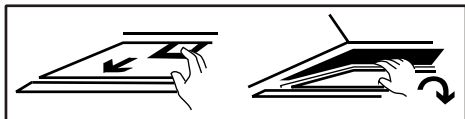
1. Vis de 4x30 mm (6 unités)
2. Chevilles (6 unités)
3. Clapets anti-retour (2 unités)

## MONTAGE

- Si vous disposez d'une sortie vers l'extérieur, votre hotte peut être raccordée comme illustré sur l'image ci-dessous avec une conduite d'extraction (d'un diamètre intérieur de 150 mm).



- **REMARQUE :** Avant l'installation, éteignez l'appareil et débranchez-le de la prise de courant.
- Avant de commencer, vous devez retirer les filtres de graisse comme indiqué ci-après, puis vous devez appuyer sur le blocage et tirer vers le bas :



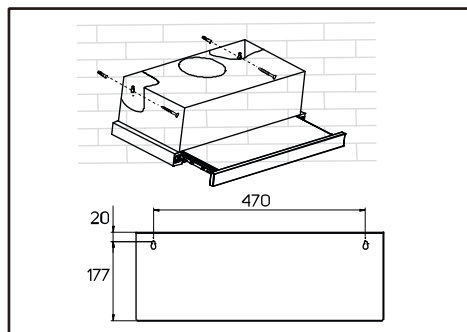
- Il existe deux méthodes d'installation en fonction des besoins : la fixation murale et la fixation sur un meuble.

#### NOTES :

- Le tube extensible est un accessoire facultatif, non fourni.
- Retirez la pellicule de protection avant l'installation.
- Pour l'installation de la hotte, prenez comme référence les mesures de la (Fig. 1).

#### FIXATION MURALE:

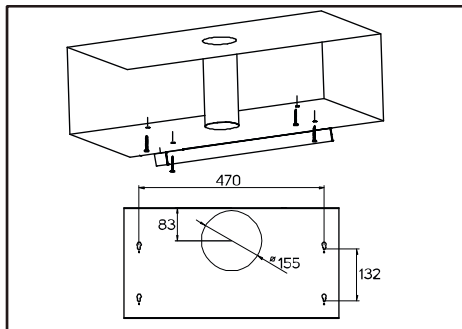
1. Percez deux orifices de 8 mm sur le mur en tenant compte des distances entre les espaces pour la fixation qui se trouvent à l'arrière de la hotte aspirante.
2. Placez les chevilles et deux vis à l'intérieur, et fixez-les sans aller jusqu'au bord.
3. Suspendez la hotte aspirante et terminez de visser.



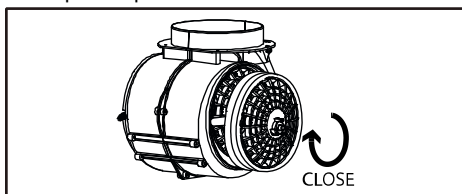
4. Placez le clapet anti-retour sur la hotte
5. Installez le tube de sortie.

#### FIXATION SUR UN MEUBLE :

1. Perforez 4 orifices de 6 mm de diamètre sur la partie inférieure du meuble.
2. Placez le clapet anti-retour sur la hotte aspirante puis installez la hotte aspirante sur la partie inférieure du meuble à suspendre ; fixez la hotte avec les 4 vis comprises.
3. Installez le tube de sortie.



- **REMARQUE :** Si vous ne disposez pas d'une sortie vers l'extérieur, le tube de sortie n'est pas nécessaire et l'installation est identique à la précédente, en omettant la partie de la tuyauterie (mode de recirculation).
- Vous aurez besoin de deux filtres à carbone pour fixer les odeurs. Ils ne sont pas compris.
- Pour installer les filtres à carbone, retirez les filtres de graisse comme indiqué précédemment, encastrez les filtres dans l'appareil et faites-les tourner dans le sens horaire des deux côtés du moteur, comme indiqué ci-après :



- Vérifiez que le filtre est bien en place.
- **REMARQUE :** Lorsque le filtre à carbone est raccordé, l'aspiration est réduite.

## MODES

- L'appareil possède 2 modes d'installation : Mode de recirculation et mode d'extraction.

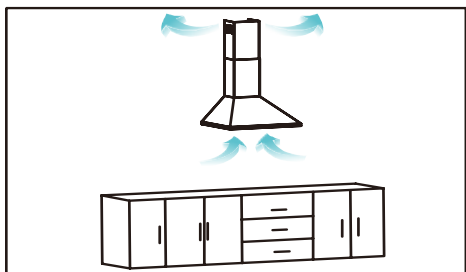
### MODE D'EXTRACTION

- Le mode d'extraction expulse l'air vers l'extérieur. Ce mode garantit un rendement élevé, une capacité élevée et un niveau de bruit réduit.



### MODE DE RECIRCULATION

- Le mode de recirculation élimine les mauvaises odeurs grâce à un filtre à carbone et réintroduit l'air dans la cuisine. Ce mode est approprié pour les espaces sans conduites d'extraction ; il permet d'économiser de l'air et évite les pertes thermiques vers l'extérieur.
- Pour ce mode, vous devez obtenir les filtres à carbone et les installer comme indiqué dans la partie sur l'installation. Ils ne sont pas compris.



## MODE D'EMPLOI

### CONSIGNES PREALABLES :

- Enlever le film de protection de l'appareil.
- Assurez-vous que vous avez retiré tout le matériel d'emballage du produit.
- Assurez-vous que la tension sélectionnée sur le sélecteur de tension soit la même que celle du réseau électrique.

### UTILISATION :

- Brancher l'appareil au secteur.
- Tirer sur le plateau télescopique.
- Mettre l'appareil en marche en actionnant l'un des boutons de sélection de la vitesse (Fig. 3).

### FONCTION ECLAIRAGE :

- L'appareil dispose de la fonction éclairage qui permet d'éclairer l'espace situé sous l'appareil (Fig. 3).

### APRES UTILISATION DE L'APPAREIL :

- Arrêter l'appareil en actionnant le bouton d'arrêt (Fig. 3).

### CONSEILS PRATIQUES :

- Il est recommandé de maintenir les filtres propres car la graisse et la saleté dans les filtres diminuent l'efficacité du moteur et font augmenter sa consommation d'énergie.
- Ajuster la vitesse d'extraction en fonction de la quantité de fumée. Si vous utilisez une vitesse élevée avec peu de fumée, la consommation d'énergie est supérieure.

### NETTOYAGE

- Débrancher l'appareil du secteur et attendre son refroidissement complet avant de le nettoyer.
- Nettoyer l'appareil avec un chiffon humide imprégné de quelques gouttes de détergent et le laisser sécher.
- Ne pas utiliser de solvants ni de produits au pH acide ou basique tels que l'eau de Javel, ni de produits abrasifs pour nettoyer l'appareil.
- Ne pas laisser pénétrer d'eau ni aucun autre liquide par les ouvertures d'aération afin d'éviter d'endommager les parties intérieures de l'appareil.
- Ne pas immerger l'appareil dans l'eau ou dans tout autre liquide, ni le passer sous un robinet. Si l'appareil n'est pas maintenu dans un bon état de propreté, sa surface peut se dégrader et affecter inexorablement la durée de vie de l'appareil et le rendre dangereux.
- Veillez à bien sécher toutes les pièces avant de remonter l'appareil et de le ranger.

## NETTOYAGE DES FILTRES EN ALUMINIUM

- Les filtres peuvent être nettoyés à la main ou au lave-vaisselle. Il est conseillé de les nettoyer mensuellement.
- REMARQUE : Le nettoyage des filtres au lave-vaisselle peut légèrement changer de couleur.

## NETTOYAGE A LA MAIN :

- Retirez le filtre comme indiqué dans la section d'installation.
- Brossez avec une brosse douce dans une solution d'eau tiède et une petite quantité de savon liquide.
- N'utilisez pas de savon liquide seul car il peut endommager le filtre.
- Après le nettoyage, laissez l'eau s'écouler et séchez bien.

## NETTOYAGE AU LAVE-VAISSELLE :

- Pour nettoyer le lave-vaisselle, sélectionnez un programme à 60°C, placez le filtre verticalement et dans le panier inférieur.
- Certains produits de nettoyage peuvent décolorer le filtre de manière permanente, bien que cela n'affecte pas ses performances.

## REPLACEMENT DES AMPOULES LED

- Vous devez acheter la pièce de rechange spécifique à votre modèle.
- Pas à suivre :
  1. Débranchez le capot du secteur.
  2. Appuyez sur la LED pour pousser vers l'intérieur.
  3. Débranchez le connecteur.
  4. Introduisez la nouvelle LED et appuyez pour la placer à sa place.
  5. Rebranchez le connecteur.

## CHANGER LES FILTRES :

- Filtre à carbone actif (si disponible). Son remplacement est recommandé au moins une fois par an ou toutes les 48 heures d'utilisation de l'appareil.
- Filtre permanent en maille d'aluminium : pas de remplacement.

## ACCESSOIRES

- Vous pourrez vous procurer les consommables auprès des distributeurs et des établissements autorisés (filtres, ampoules, etc.) en fonction du modèle de l'appareil.
- Utiliser toujours des accessoires originaux, spécifiquement créés pour votre modèle d'appareil.

## ANOMALIES ET REPARATION

- En cas de panne, appelez le numéro du service clientèle indiqué sur la fiche de garantie (à la fin de ce manuel). Ne pas tenter de procéder aux réparations ou de démonter l'appareil ; cela implique des risques.

## POUR LES VERSIONS UE DU PRODUIT ET/OU EN FONCTION DE LA LEGISLATION DU PAYS D'INSTALLATION :

### ÉCOLOGIE ET RECYCLAGE DU PRODUIT

- Les matériaux constitutifs de l'emballage de cet appareil font partie d'un programme de collecte, de tri et de recyclage. Si vous souhaitez vous débarrasser du produit, merci de bien vouloir utiliser les conteneurs publics appropriés à chaque type de matériau.
- Le produit ne contient pas de substances concentrées susceptibles d'être considérées comme nuisibles à l'environnement.



Ce symbole signifie que si vous souhaitez vous défaire du produit, une fois que celui-ci n'est plus utilisable, remettez-le, suivant la méthode appropriée, à un gestionnaire de déchets d'équipements électriques et électroniques (DEEE).

Cet appareil est certifié conforme à la directive 2014/35/EU de basse tension, de même qu'à la directive 2014/30/EU en matière de compatibilité électromagnétique, à la directive 2011/65/EU relative à la limitation de l'utilisation de certaines substances dangereuses dans les équipements électriques et électroniques et à la directive 2009/125/EC pour la fixation d'exigences en matière d'écoconception applicable aux produits liés à l'énergie.

Les informations suivantes sont fournies conformément à l'étiquetage énergétique et à la conception écologique :

<b>Fiche</b>	
Marque :	TAURUS
Modèle :	TS60IXAL TS60IXX TS60WHCX
Consommation annuelle d'énergie ( $AEC_{hotte}$ ) (kW/a)	31,1
Catégorie d'efficacité énergétique :	B
Efficacité de la dynamique des fluides ( $FDE_{hotte}$ )	14,38
Catégorie d'efficacité de la dynamique des fluides	D
Efficacité de l'éclairage ( $LE_{hotte}$ ) (lux/W)	44,20
Catégorie d'efficacité de l'éclairage	A
Efficacité du filtrage de la graisse ( $GFE_{hotte}$ ) (%)	77,48
Catégorie d'efficacité du filtrage de la graisse	C
Flux d'air minimum pour une utilisation normale ( $m^3/h$ )	263,57
Flux d'air maximum pour une utilisation normale (vitesse intensive exclue) ( $m^3/h$ )	340,78
Niveau sonore à vitesse maximum (dB(A))	63,8
Consommation électrique en mode attente ( $P_s$ ) (W)	0,00
Consommation électrique en mode éteint ( $P_o$ ) (W)	0,44
Facteur d'augmentation temporaire (f)	1,48
Taux d'efficacité énergétique ( $EEI_{hotte}$ )	67,11
Flux d'air mesuré au point d'efficacité maximum ( $Q_{BEP}$ ) ( $m^3/h$ )	358,43
Pression de l'air mesurée au point d'efficacité maximum ( $P_{BEP}$ ) (Pa)	132,19
Flux d'air maximum ( $Q_{max}$ ) ( $m^3/h$ )	358,43
Puissance électrique d'entrée mesurée au point d'efficacité maximum ( $W_{BEP}$ ) (W)	54,43
Puissance nominale du système d'éclairage ( $W_L$ ) (W)	3
Éclairage moyen du système d'éclairage sur la surface de cuisson ( $E_{media}$ ) (lux)	132,6
Niveau de puissance acoustique ( $L_{WA}$ ) (dB(A))	63,8

Afin de déterminer la conformité aux exigences de conception écologique, et pour le calcul des paramètres d'étiquetage énergétique, les normes européennes EN 61591, EN 60704-3, EN 60704-13, EN 50564 sont utilisées comme référence.

Caro cliente:

Obrigado por ter adquirido um eletrodoméstico da marca TAURUS.

A sua tecnologia, design e funcionalidade, aliados às mais rigorosas normas de qualidade, garantir-lhe-ão uma total satisfação durante muito tempo.

Leia atentamente este manual de instruções antes de ligar o aparelho e guarde-o para consultas futuras. A não observância e cumprimento destas instruções pode resultar em acidente.

## CONSELHOS E ADVERTÊNCIAS DE SEGURANÇA

- Este aparelho pode ser utilizado por pessoas não familiarizadas com a sua utilização, pessoas incapacitadas ou crianças a partir dos 8 anos, desde que o façam sob supervisão ou tenham recebido formação sobre a utilização segura do aparelho e compreendam os perigos que este comporta.
- As crianças não devem brincar com o aparelho.
- A limpeza e a manutenção não devem ser realizadas por crianças sem vigilância.
- Não flamear alimentos por baixo do aparelho.
- Deverá haver uma ventilação adequada da divisão, no caso de na divisão onde o aparelho estiver instalado forem utilizados simultaneamente outros aparelhos a gás ou com outro tipo de combustível.
- Recomenda-se limpar regularmente o aparelho, a gordura acumulada no aparelho e, em especial nos filtros, diminui a eficiência do produto e aumenta o risco de incêndio.
- **ADVERTÊNCIA:** Existe risco de incêndio caso a limpeza do aparelho não seja realizada conforme estas instruções.
- Se o cabo de alimentação estiver danificado, deve ser substituído pelo fabricante, pelo serviço pós-venda ou por pessoal semelhante qualificado com o fim de evitar riscos.
- Este aparelho foi concebido exclusivamente para uso doméstico, não para uso profissional ou industrial.
- **ADVERTÊNCIA:** As partes acessíveis podem aquecer bastante quando se está a cozinhar.
- Antes de ligar o aparelho à corrente, verifique se a tensão indicada na placa de características corresponde à tensão da rede.
- Ligue o aparelho a uma tomada com ligação à terra e com capacidade mínima de 10 amperes.
- A ficha do aparelho deve coincidir com a tomada de corrente elétrica. Nunca modifique a ficha. Não use adaptadores de ficha.
- Não force o cabo elétrico. Nunca utilize o cabo de alimentação para levantar, transportar ou desligar o aparelho da corrente.
- Verifique o estado do cabo de elétrico. Os cabos danificados ou entrelaçados aumentam o risco de choque elétrico.
- Não toque na ficha de ligação com as mãos molhadas.
- Não utilize o aparelho se tiver o cabo elétrico ou a ficha danificados.
- Se algum dos revestimentos do aparelho se partir, desligue imediatamente o aparelho da corrente para evitar a possibilidade de sofrer um choque elétrico.
- Não utilize o aparelho se este caiu e se existirem sinais visíveis de danos ou de fuga.
- Este aparelho não deve ser utilizado no exterior.

## UTILIZAÇÃO E CUIDADOS:

- Não utilize o aparelho se os acessórios não estiverem devidamente montados.
- Não utilize o aparelho se o dispositivo de ligar/desligar não funcionar.
- Desligue o aparelho da corrente quando não estiver a ser utilizado e antes de iniciar qualquer operação de limpeza.

## SERVIÇO:

- Certifique-se de que o serviço de manutenção do aparelho é realizado por pessoal especializado e que, caso o aparelho necessite de consumíveis/peças de substituição, estas sejam originais.
- Qualquer utilização inadequada ou em desacordo com as instruções de utilização pode ser perigosa e anula a garantia e a responsabilidade do fabricante.

## DESCRIÇÃO

- A Interruptores
- B Válvula de um só sentido
- C Filtro/s de alumínio
- D Luzes
- E Corpo
- F Bandeja telescópica

## INSTALAÇÃO

- Retire todo material de embalagem do interior do aparelho.
- Certifique-se de que o ar evacuado não é enviado pelas condutas utilizadas para evacuar fumos de outros aparelhos alimentados a gás ou outro combustível.
- Deverão ter-se em conta as regras aplicáveis à evacuação do ar aquando da instalação deste aparelho.
- Respeite as disposições legais referentes às distâncias de segurança entre outros elementos como tubagens, instalações elétricas, etc.
- A distância mínima entre a superfície de suporte do fogão, ou outros elementos de cozinha, e a parte inferior do aparelho é de 65-75 cm (esta distância pode ser maior se as instruções de instalação dos elementos do fogão, ou outros elementos de cozinha, assim o exigirem).

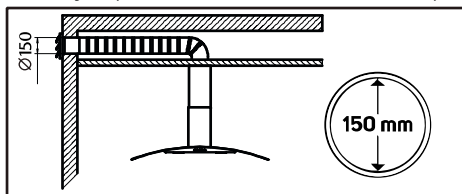
- Não cubra nem obstrua nenhuma das aberturas do aparelho.
- A ficha deve estar situada num local de fácil acesso para se poder desligá-la em caso de emergência.
- Não adicione novos troços ao tubo de extração fornecido, já que tal pode provocar um mau funcionamento do aparelho.
- Certifique-se de que dispõe dos elementos necessários para a instalação antes de começar a mesma:
  - Berbequim de percussão
  - Broca de 8 mm
  - Broca de 6 mm
  - Aparafusadora Philips

## ELEMENTOS DA CAIXA DE INSTALAÇÃO (FIG.1):

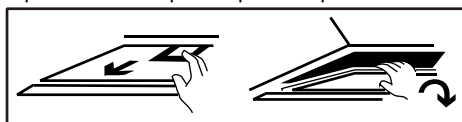
1. Parafusos de 4X30 mm (6 unids.)
2. Buchas (6 unids.)
3. Válvulas de um só sentido (2 unids.)

## MONTAGEM

- Se a divisão possui uma saída para o exterior, o seu exaustor pode ser ligado como indicado na imagem abaixo, mediante um tubo de extração (com diâmetro interior de 150 mm).



- **NOTA:** Antes da instalação, desligue o aparelho e retire o cabo de alimentação da tomada.
- Antes da instalação, deve retirar os filtros de gordura, como indicado a seguir, carregue nas patilhas de bloqueio e puxe-os para baixo.



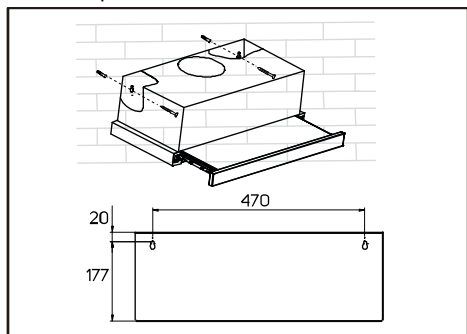
- Existem dois métodos de instalação de acordo com as necessidades, fixação na parede ou fixação num móvel.

**NOTAS:**

- O tubo extensível é um acessório opcional, não fornecido.
- Retira a película de proteção antes da instalação.
- Para a instalação do exaustor utilize como referência as medidas da (Fig.1).

**FIXAÇÃO À PAREDE:**

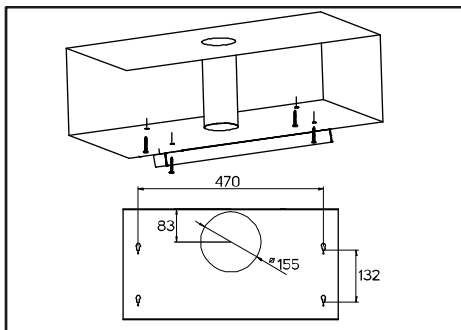
1. Faça dois furos de 8 mm na parede, tendo em conta as distâncias entre os orifícios de fixação que se encontram na parte posterior do corpo do exaustor.
2. Coloque duas buchas, insira os parafusos e fixe-os sem chegar ao fim.
3. Coloque o corpo do exaustor e acabe de fixar os parafusos.



4. Coloque a válvula de um só sentido no exaustor.
5. Instale o tubo de escape.

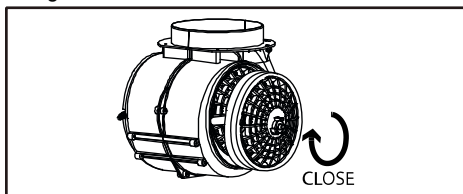
**FIXAÇÃO NUM MÓVEL:**

1. Faça 4 furos de 6 mm de diâmetro na parte inferior do móvel.
2. Coloque a válvula de sentido único no exaustor e monte-o na parte inferior do móvel, fixe o exaustor com os 4 parafusos incluídos.
3. Instale o tubo de escape.



**NOTA:** Se a divisão não possui uma saída para o exterior, o tubo de escape não é necessário e a montagem segue os mesmos passos que o indicado anteriormente, saltando a parte da montagem do tubo (modo de recirculação).

- Necessitará dos filtros de carvão para absorver os odores, que não estão incluídos.
- Para instalar os filtros de carvão, retire os filtros de gordura, como anteriormente explicado, insira os filtros no exaustor e rode-os no sentido dos ponteiros do relógio em ambos os lados do motor, como se mostra a seguir:



- Certifique-se de que o filtro está bem fixo.
- **NOTA:** Quando o filtro de carvão está colocado, o poder de sucção é menor.

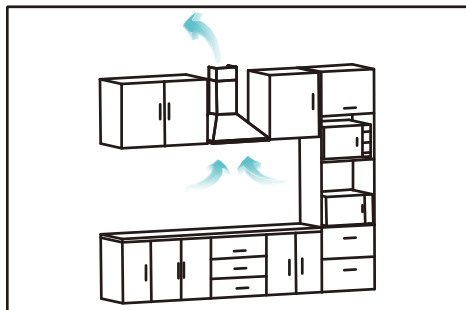


## MODOS

- O aparelho tem 2 modos de instalação: Modo de recirculação e modo de extração.

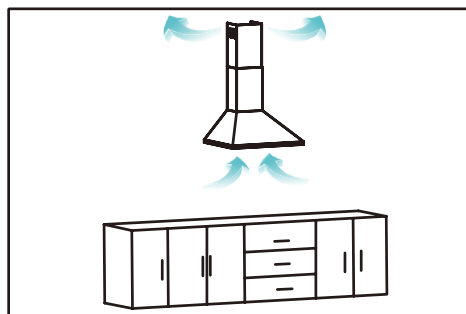
### MODO DE EXTRAÇÃO

- O modo de extração expulsa o ar para o exterior. Este modo garante um alto rendimento, alta capacidade e baixo nível de ruído.



### MODO DE RECIRCULAÇÃO

- O modo de recirculação elimina os maus odores através de um filtro de carvão e reintroduz o ar na cozinha. Este modo é adequado para divisões sem condutas de extração, permite poupar ar e evita perdas de calor para o exterior.
- Para este modo, necessita de obter os filtros de carvão e instalá-los como indicado na secção de montagem, não vêm incluídos.



## MODO DE UTILIZAÇÃO

### NOTAS PARA ANTES DA UTILIZAÇÃO:

- Retire a película protetora do aparelho.
- Certifique-se de que retirou todo o material de embalagem do produto.

- Certifique-se de que a tensão selecionada no seletor de voltagem coincide com a tensão de rede.

### UTILIZAÇÃO:

- Ligue o aparelho à corrente elétrica.
- Puxe a bandeja telescópica.
- Coloque o aparelho em funcionamento, acionando um dos botões seletores de velocidade (Fig.3).

### FUNÇÃO DE ILUMINAÇÃO:

- O aparelho dispõe de uma função de iluminação, que permite iluminar a área de trabalho abaixo do aparelho (Fig.3).

### UMA VEZ CONCLUÍDA A UTILIZAÇÃO DO APARELHO:

- Pare o aparelho, acionando o botão de ligar/desligar (Fig. 3).

## CONSELHOS PRÁTICOS:

- Recomenda-se manter os filtros limpos, a gordura e a sujidade nos filtros diminui a eficiência do motor, aumentando o consumo de energia.
- Ajuste a velocidade de extração de acordo com a quantidade de fumo, trabalhar a grandes velocidades com pouco fumo consome mais energia.

## LIMPEZA

- Desligue o aparelho da corrente e deixe-o arrefecer antes de iniciar qualquer operação de limpeza.
- Limpe o aparelho com um pano húmido com algumas gotas de detergente e seque-o de seguida.
- Não utilize solventes, produtos com um fator pH ácido ou básico como a lixívia, nem produtos abrasivos para a limpeza do aparelho.
- Não deixe entrar água ou outro líquido pelas aberturas de ventilação para evitar danos nas partes operativas interiores do aparelho.
- Nunca mergulhe o aparelho dentro de água ou em qualquer outro líquido, nem o coloque debaixo da torneira.
- Se o aparelho não for mantido limpo, a sua superfície pode degradar-se e afetar de forma irreversível a duração da vida do aparelho e conduzir a uma situação de perigo.

- Em seguida, seque todas as peças antes de montá-las e guardá-las.

### LIMPANDO OS FILTROS DE ALUMÍNIO

- Os filtros podem ser limpos à mão ou com a máquina de lavar louça. É aconselhável limpá-los mensalmente.
- NOTA: A limpeza dos filtros na máquina de lavar louça pode mudar ligeiramente de cor.

### LIMPEZA DAS MÃOS:

- Remova o filtro conforme mostrado na seção de instalação.
- Pincele com uma escova macia em uma solução de água morna e uma pequena quantidade de sabão líquido.
- Não use sabão líquido sozinho, pois isso pode danificar o filtro.
- Após a limpeza, deixe a água escorrer e seque bem.

### LIMPEZA DA MÁQUINA DE LAVAR LOUÇA:

- Para limpar a máquina de lavar louça, selecione um programa a 60°C, coloque o filtro na vertical e no cesto inferior.
- Alguns produtos de limpeza podem descolorir o filtro permanentemente, embora isso não afete seu desempenho.

## SUBSTITUIÇÃO DAS LÂMPADAS LED

- Você deve adquirir a peça de reposição específica para o seu modelo.
- Passos a seguir:
  1. Desligue o exaustor da corrente.
  2. Pressione o LED para empurrar para o interior.
  3. Desconecte o conector.
  4. Introduza o novo LED e empurre para colocá-lo em seu lugar.
  5. Reconecte o conector.

## SUBSTITUIÇÃO DOS FILTROS:

- Recomenda-se a substituição do filtro de carvão ativo (se o utilizar) pelo menos uma vez por ano ou por cada 48 horas de utilização do aparelho.
- O filtro permanente em malha de alumínio não necessita de substituição.

## CONSUMÍVEIS

- Os consumíveis (filtros, lâmpadas, etc.) para o seu modelo de aparelho poderão ser adquiridos nos distribuidores e estabelecimentos autorizados.
- Utilize sempre consumíveis de origem, concebidos especificamente para o seu modelo de aparelho.

## ANOMALIAS E REPARAÇÃO

- Em caso de avaria, contactar o serviço de apoio ao cliente indicado na página da garantia (que se encontra no final deste manual). Não tente desmontar ou reparar o aparelho você mesmo já que esta acarreta perigos.

## PARA AS VERSÕES EU DO PRODUTO E/OU CASO APLICÁVEL NO SEU PAÍS:

### ECOLOGIA E RECICLAGEM E DO PRODUTO

- Os materiais que constituem a embalagem deste aparelho estão integrados num sistema de recolha, classificação e reciclagem. Se desejar eliminá-los, utilize os contentores de reciclagem colocados à disposição para cada tipo de material.
- O produto está isento de concentrações de substâncias que possam ser consideradas nocivas para o ambiente.



Este símbolo significa que se desejar desfazer-se do produto depois de terminada a sua vida útil, deve entregá-lo através dos meios adequados ao cuidado de um gestor de resíduos autorizado para a recolha seletiva de Resíduos de Equipamentos Elétricos e Eletrónicos (REEE).

Este aparelho cumpre a Diretiva 2014/35/EU de Baixa Tensão, a Diretiva 2014/30/EU de Compatibilidade Eletromagnética, a Diretiva 2011/65/EU sobre restrições à utilização de determinadas substâncias perigosas em aparelhos elétricos e eletrónicos e a Diretiva 2009/125/EC sobre os requisitos de design ecológico aplicável aos produtos relacionados com a energia.

A seguinte informação diz respeito à etiqueta de eficiência energética e ao design ecológico:

<b>Ficha</b>	
Marca comercial	TAURUS
Modelo:	TS60IXAL TS60IXX TS60WHCX
Consumo anual de energia ( $AEC_{\text{exaustor}}$ ) (kW/a)	31,1
Classe de eficiência energética	B
Eficiência fluidodinâmica ( $FDE_{\text{exaustor}}$ )	14,38
Classe de eficiência fluidodinâmica	D
Eficiência de iluminação ( $LE_{\text{exaustor}}$ ) (lux/W)	44,20
Classe de eficiência de iluminação	A
Eficiência da filtragem de gordura ( $GFE_{\text{exaustor}}$ ) (%)	77,48
Classe de eficiência da filtragem de gordura	C
Fluxo de ar mínimo em utilização normal ( $m^3/h$ )	263,57
Fluxo de ar máximo em utilização normal (excluindo velocidade intensiva) ( $m^3/h$ )	340,78
Nível de ruído na velocidade máxima (dB(A))	63,8
Consumo de energia no modo espera ( $P_s$ ) (W)	0,00
Consumo de energia no modo desligado ( $P_s$ ) (W)	0,44
Factor de incremento temporário (f)	1,48
Índice de eficiência energética ( $EEl_{\text{exaustor}}$ )	67,11
Fluxo de ar medido no ponto de máxima eficiência ( $Q_{\text{BEP}}$ ) ( $m^3/h$ )	358,43
Pressão de ar medida no ponto de máxima eficiência ( $P_{\text{BEP}}$ ) (Pa)	132,19
Fluxo de ar máximo ( $Q_{\text{max}}$ ) ( $m^3/h$ )	358,43
Potência elétrica de entrada medida no ponto de máxima eficiência ( $W_{\text{BEP}}$ ) (W)	54,43
Potência nominal do sistema de iluminação ( $W_L$ ) (W)	3
Iluminância média do sistema de iluminação na superfície de cozinha ( $E_{\text{media}}$ ) (lux)	132,6
Nível de potência acústica ( $L_{\text{WA}}$ ) (dB(A))	63,8

Para determinar o cumprimento dos requisitos do design ecológico e para o cálculo dos parâmetros da etiqueta de eficiência energética, tomou-se como referência as normas Europeias EN 61591, EN 60704-3, EN 60704-13 e EN 50564 .

Distingit client:

Li agraïm que s'hagi decidit per la compra d'un producte de la marca TAURUS

La seva tecnologia, disseny i funcionalitat, juntament amb el fet de superar les més estrictes normes de qualitat li comportaran total satisfacció durant molt de temps.

Llegir atentament aquest fullet d'instruccions abans de posar l'endoll en marxa i guardar-lo per a posteriors consultes. La no observació i compliment d'aquestes instruccions poden comportar com a resultat un accident.

## CONSELLS I ADVERTIMENTS DE SEGURETAT

- Aquest aparell el poden fer servir nens de més de 8 anys i persones amb capacitats físiques, sensorials o mentals reduïdes o falta d'experiència i coneixement, sempre que tinguin una supervisió o una formació adequada per fer servir l'aparell d'una manera segura i entenguin els riscos que implica.
- Els nens no han de jugar amb l'aparell.
- La neteja i el manteniment a realitzar per l'usuari no l'han de realitzar els nens sense supervisió.
- No flamejar aliments sota l'aparell.
- Ha d'estar prevista una ventilació adequada de la sala, si en la mateixa sala on s'instal·li l'aparell poden utilitzar-se simultàniament altres aparells alimentats a gas o un altre combustible.
- Es recomana netejar l'aparell regularment, el greix acumulat en l'aparell especialment en els filtres, disminueix les prestacions del producte i incrementa el risc d'incendi.
- **ADVERTIMENT:** Existeix el risc d'incendi en cas que la neteja de l'aparell no es realitzi conforme a aquestes instruccions.
- Si el cable d'alimentació està malmès, ha de ser substituït pel fabricant, pel servei postvenda o per personal qualificat similar per tal d'evitar un perill.
- Aquest aparell està pensat únicament per a un ús domèstic, no per a ús professional o industrial.
- **ADVERTIMENT:** Les parts accessibles poden escalfar-se quan s'estan utilitzant aparells de cocció.
  - Abans de connectar l'aparell a la xarxa, verificar que el voltatge indicat en la placa de característiques coincideix amb el voltatge de xarxa.
  - Connectar l'aparell a una base de presa de corrent proveït de presa de terra i que suport com a mínim 10 amperes.
  - L'endoll de l'aparell ha de coincidir amb la base elèctrica de la presa de corrent. Mai modificar l'endoll. No usar adaptadors d'endoll.
  - No forçar el cable elèctric de connexió. Mai usar el cable elèctric per a aixecar, transportar o desendollar l'aparell.
  - Verificar l'estat del cable elèctric de connexió. Els cables danyats o embullats augmenten el risc de xoc elèctric.
  - No tocar l'endoll de connexió amb les mans mullades.
  - No utilitzar l'aparell amb el cable elèctric o l'endony danyat.
  - Si alguna de les envoltants de l'aparell es trenca, desconnectar immediatament l'aparell de la xarxa per a evitar la possibilitat de sofrir un xoc elèctric.
  - No utilitzar l'aparell si ha caigut, si hi ha senyals visibles de danys, o si existeix fuita.
  - Aquest aparell no és adequat per a ús en exteriors.

## UTILITZACIÓ I CURES:

- No usar l'aparell si els seus accessoris no estan degudament acoblats.
- No usar l'aparell si el seu dispositiu de posada en marxa/desconnexió no funciona.
- Desendollar l'aparell de la xarxa quan no s'usi i abans de realitzar qualsevol operació de neteja.

## SERVEI:

- Cerciorar-se que el servei de manteniment de l'aparell sigui realitzat per personal especialitzat, i a cas de precisar consumibles/recanvis, aquests siguin originals.
- Tota utilització inadequada, o en desacord amb les instruccions d'ús, pot comportar perill, anul·lant la garantia i la responsabilitat del fabricant.

## DESCRIPCIÓ

A	Interruptors
B	Vàlvula d'una via
C	Filtre/s d'alumini
D	Llums
E	Cos
F	Safata telescòpica

## INSTAL·LACIÓ

- Assegurar-se de retirar tot material d'emalatge de l'interior de l'aparell.
- Assegurar-se que l'aire evacuat, no sigui enviat per conductes que s'utilitzin per a evacuar fums d'altres aparells alimentats per gas o un altre combustible.
- Els reglaments particulars i que li siguin aplicables referents a l'evacuació d'aire hauran de tenir-se en compte en la instal·lació d'aquest aparell.
- Respectar les disposicions legals referents a distàncies de seguretat amb altres elements com ara canonades, conduccions elèctriques, etc....
- La distància mínima entre la superfície de suport dels elements de cocció i la part inferior de l'aparell és de 65-75 cm (està distància pot ser major si les instruccions d'instal·lació dels elements de cocció així ho exigeixen).
- No cobrir ni obstruir cap de les obertures de l'aparell.

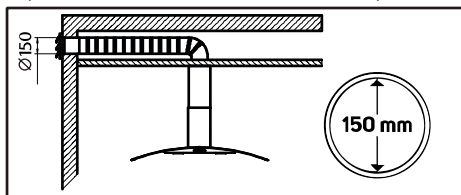
- L'endoll ha de ser fàcilment accessible per a poder desconnectar-la en cas d'emergència.
- No afegir nous trams al tub d'extracció subministrat, ja que pot provocar un mal funcionament de l'aparell.
- Asseguri's de disposar dels elements necessaris per a la instal·lació abans de començar:
  - Trepant percutor
  - Broca de 8 mm
  - Broca de 6 mm
  - Tornavis Philips

## ELEMENTS QUE CONTÉ LA CAIXA PER A LA INSTAL·LACIÓ (FIG.1):

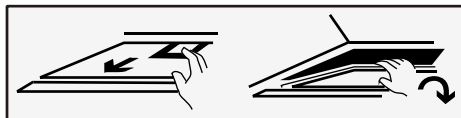
1. Caragols de 4X30 mm (6 unitats)
2. Tacs (6 unitats)
3. Vàlvules d'una via (2 unitats)

## MUNTATGE

- Si té una sortida a l'exterior, la seva campana es pot connectar com es mostra en la imatge de baix mitjançant un conducte d'extracció (amb un diàmetre interior de 150 mm).



- **NOTA:** Abans de la instal·lació, apagi la unitat i desendolli-la de la presa de corrent. Abans de la instal·lació, ha de llevar els filtres de greix com es mostra a continuació, ha de pressionar el bloqueig i tirar cap avall:



- Existeixen dos mètodes d'instal·lació segons el que necessiti, fixació en la paret o fixació en moble.

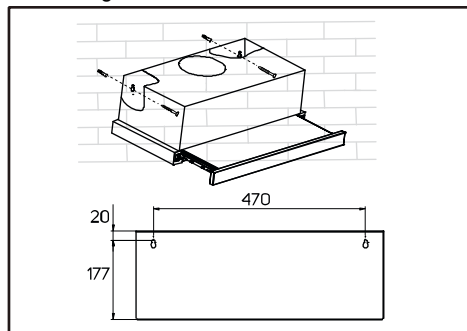
## NOTES:

- El tub extensible és un accessori opcional, no subministrat.
- Retiri la pel·lícula de protecció abans de la instal·lació.

- Per a la instal·lació de la campana prengui com a referència les mesures de la (Fig.1).

## FIXACIÓ A LA PARET:

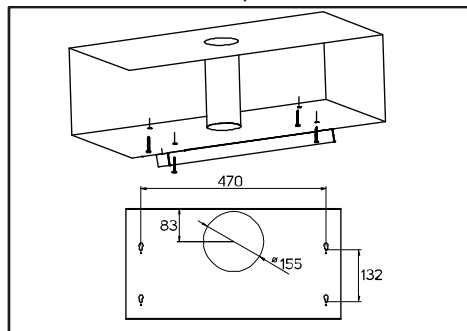
1. Trepí dos orificis de 8 mm en la paret considerant les distàncies entre els buits per a la fixació que es troben en la part posterior de la campana extractora.
2. Col·loqui dos tacs i col·loqui dos caragols en ells i fixi'ls sense arribar a la vora.
3. Penja la campana extractora i acaba de fixar els caragols.



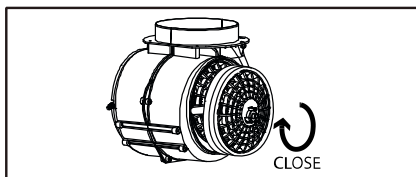
4. Col·loqui la vàlvula d'una via en la campana.
5. Instal·li el tub d'escapament.

## FIXACIÓ EN MOBLE:

1. Perfori 4 orificis de 6 mm de diàmetre en la part inferior del moble.
2. Col·loqui la vàlvula d'una via en la campana extractora, després instal·li la campana extractora en la part inferior del moble per a penjar, estrenyi la campana amb els 4 caragols inclosos.
3. Instal·li el tub d'escapament.



- **NOTA:** Si no té una sortida a l'exterior, el tub d'escapament no és necessari i la instal·lació és la mateixa que abans saltant la part de la canonada (manera de recirculació).
- Necessitarà dos filtres de carbó per a atrapar les olors, no estan inclosos.
- Per a instal·lar els filtres de carbó, retiri els filtres de greix com es va explicar anteriorment, endoll els filtres en la unitat i giri'ls en el sentit de les agulles del rellotge en tots dos costats del motor, com es mostra a continuació:



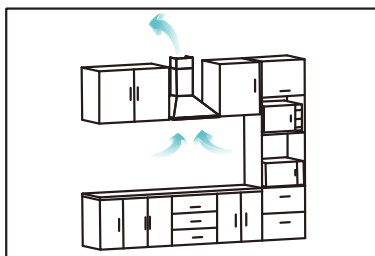
- Asseguri's que el filtre estigui ben bloquejat.
- **NOTA:** Quan el filtre de carbó està connectat, la succió serà menor.

## MODES

- L'aparell té 2 modes d'instal·lació: Mode de recirculació i mode d'extracció.

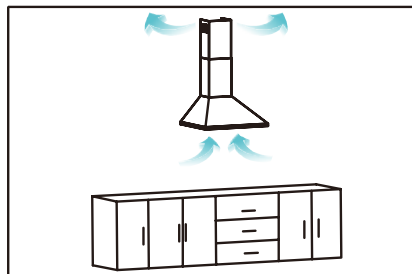
### MODE D'EXTRACCIÓ

- Expulsa l'aire cap a l'exterior. Aquest mode garanteix un alt rendiment, alta capacitat i baix nivell de soroll.



## MODE DE RECIRCULACIÓ

- El mode de recirculació elimina les males olors per mitjà d'un filtre de carbó i re-introdueix l'aire en la cuina. Aquest mode és adequat per a habitacions sense conductes d'extracció, permet estalviar aire i evita pèrdues tèrmiques a l'exterior.
- Per a aquest mode, necessita obtenir els filtres de carbó i instal·lar-los com s'explica en la part d'instal·lació, no estan inclosos.



## INSTRUCCIONS D'ÚS

### NOTES PRÈVIES A L'ÚS:

- Retiri el film protector de l'aparell.
- Asseguri's que ha retirat tot el material d'embalatge del producte.
- Asseguri's que la tensió seleccionada en el selector de voltatge, coincideix amb la tensió de xarxa.

### ÚS:

- Endollar l'aparell a la xarxa elèctrica.
- Tirar de la safata telescòpica.
- Posar l'aparell en marxa, accionant un dels botons selectores de velocitat (Fig.3).

### FUNCIÓ LLUM:

- L'aparell disposa de la funció llum, que permet il·luminar l'àrea de treball de sota l'aparell (Fig.3).

### UNA VEGADA FINALITZAT L'ÚS DE L'APARELL:

- Parar l'aparell, accionant el botó de desconnexió (Fig.3).

## CONSELLS PRÀCTICS:

- Es recomana mantenir els filtres nets, el greix i la brutícia en els filtres disminueix l'eficiència del motor incrementant el seu consum d'energia.
- Ajustar la velocitat d'extracció segons la quantitat de fum, treballar a grans velocitats amb poc fum consumeix més energia.

## NETEJA

- Desendollar l'aparell de la xarxa i deixar-lo refredar abans d'iniciar qualsevol operació de neteja.
- Netejar l'aparell amb un drap humit impregnat amb unes gotes de detergent i assecat-lo després.
- No utilitzar dissolvents, ni productes amb un factor pH àcid o bàsic com el lleixiu, ni productes abrasius, per a la neteja de l'aparell.
- No deixi entrar aigua o un altre líquid per les obertures de ventilació per a evitar danys en les parts operatives interiors de l'aparell.
- No submergir l'aparell en aigua o un altre líquid, ni posar-lo sota l'aixeta.
- Si l'aparell no es manté en bon estat de neteja, la seva superfície pot degradar-se i afectar de manera inexorable la durada de la vida de l'aparell i conduir a una situació perillosa.
- A continuació, assequi totes les peces abans del seu muntatge i guardat.

### NETEJA DELS FILTRES D'ALUMINI

- Els filtres es poden netejar a mà o amb el rentavaixel·la. És aconsellable que es netegin mensualment.
- NOTA: Si neta els filtres en el rentavaixel·la poden canviar lleugerament de color.

### NETEJA A MÀ:

- Retirar el filtre tal com es mostra en la secció d'instal·lació.
- Raspallar amb un raspall suau en una solució d'aigua tèbia i una petita quantitat de sabó líquid.
- No cal usar sabó líquid sol ja que pot danyar el filtre.
- Després de la neteja, cal deixar que l'aigua s'escorri i assecat bé.

### NETEJA EN RENTAVAIXELLA:

- Per a netejar al rentavaixel·la cal seleccionar algun programa a 60 °C, posar el filtre en forma vertical i en la cistella inferior.
- Alguns productes de neteja poden descolorir el filtre permanentment, encara que això no afectarà el seu rendiment.

### CANVI DE LES BOMBETES LED

- Ha d'adquirir el recanvi específic per al seu model.
- Passos a seguir:
  1. Desconnectar la campana de la xarxa elèctrica.
  2. Exercir pressió sobre el LED per a empènyer cap a la part interior.
  3. Desconnectar el connector.
  4. Introduir el nou LED i empènyer per a col·locar en el seu lloc.
  5. Tornar a connectar el connector.

### CANVI DE FILTRES:

- Filtre de carbó activat (si es disposa d'ell), es recomana la seva substitució almenys una vegada a l'any o cada 48 hores d'ús de l'aparell.
- Filtre permanent de malla d'alumini, no requereix substitució.

### CONSUMIBLES

- En els distribuïdors i establiments autoritzats es podran adquirir els consumibles (com ara; filtres, bombetes...) per al seu model d'aparell.
- Usar sempre consumibles originals, dissenyats específicament per al seu model d'aparell.

### ANOMALIES I REPARACIÓ

- En cas d'avaría cridar al telèfon d'atenció al client indicat en la fulla de garantia (que trobés al final d'aquest manual). No intenti desmuntar o reparar l'aparell vostè mateix ja que pot existir perill.

### PER A LES VERSIONS EU DEL PRODUCTE I/O EN EL CAS QUE AL SEU PAÍS APLIQUI:

#### ECOLOGIA I RECICLABILITAT DEL PRODUCTE

- Els materials que constitueixen l'envàs d'aquest aparell, estan integrats en un sistema de recollida, classificació i reciclatge d'aquests. Si desitja desfer-se d'ells, pot utilitzar els contenidors públics apropiats per a cada tipus de material.
- El producte està exempt de concentracions de substàncies que es puguin considerar nocives per al medi ambient.



Aquest símbol significa que si desitja desfer-se del producte, una vegada transcorreguda la vida d'aquest, ha de dipositar-lo pels mitjans adequats a les mans d'un gestor de residus autoritzat per a la recollida selectiva de Residus d'Aparells Elèctrics i Electrònics (RAEE).

Aquest aparell compleix amb la Directiva 2014/35/EU de Baixa Tensió, amb la Directiva 2014/30/EU de Compatibilitat Electromagnètica, amb la Directiva 2011/65/EU sobre restriccions a la utilització de determinades substàncies perilloses en aparells elèctrics i electrònics i amb la Directiva 2009/125/EC sobre els requisits de disseny ecològic aplicable als productes relacionats amb l'energia.



La següent informació és respecte a l'etiquetatge energètic i el disseny ecològic:

<b>Fitxa</b>	
Marca comercial:	TAURUS
Model:	TS60IXAL TS60IXX TS60WHCX
Consum anual d'energia ( $AEC_{campana}$ ) (kW/a)	31,1
Classe d'eficiència energètica:	B
Eficiència fluidodinàmica ( $FDE_{campana}$ )	14,38
Classe d'eficiència fluidodinàmica	D
Eficiència d'il·luminació ( $LE_{campana}$ ) (lux/h)	44,20
Classe d'eficiència d'il·luminació	A
Eficiència filtrat grassa ( $GFE_{campana}$ ) (%)	77,48
Classe d'eficiència de filtrat de greix	C
Mínim flux d'aire en ús normal ( $m^3/h$ )	263,57
Màxim flux d'aire en ús normal (exclosa velocitat intensiva) ( $m^3/h$ )	340,78
Nivell sonor en màxima velocitat (dB(A))	63,8
Consum elèctric en manera d'espera ( $P_s$ ) (W)	0,00
Consum elèctric en manera apagada ( $P_o$ ) (W)	0,44
Factor d'increment temporal (f)	1,48
Índex d'eficiència energètica ( $EEl_{campana}$ )	67,11
Flux d'aire mesurat en el punt de màxima eficiència ( $Q_{BEP}$ ) ( $m^3/h$ )	358,43
Pressió d'aire mesura en el punt de màxima eficiència ( $P_{BEP}$ ) (Pa)	132,19
Flux d'aire màxim ( $Q_{max}$ ) ( $m^3/h$ )	358,43
Potència elèctrica d'entrada mesurada en el punt de màxima eficiència ( $W_{BEP}$ ) (W)	54,43
Potència nominal del sistema d'il·luminació ( $W_l$ ) (W)	3
Luminància mitjana del sistema d'il·luminació en la superfície de cocció ( $E_{media}$ ) (lux)	132,6
Nivell de potència acústica ( $L_{WA}$ ) (dB(A))	63,8

Per a determinar el compliment amb els requisits de disseny ecològic i per al càlcul dels paràmetres d'etiquetatge energètic les normatives europees EN 61591, EN 60704-3, EN 60704-13, EN 50564 són preses com a referència.

Уважаеми клиенти,

Благодарим Ви, че закупихте електроуред с марката TAURUS.

Неговата технология, дизайн и функционалност, наред с факта, че надвишава и най-стриктните норми за качество ще Ви доставят дълговременно и пълноценно удовлетворение.

Прочетете внимателно тази брошура, преди да пуснете уреда в действие. Запазете я за по-нататъшни справки. Несъобразяването с настоящите указания може да доведе до произшествие.

## СЪВЕТИ И ПРЕДУПРЕЖДЕНИЯ ЗА БЕЗОПАСНОСТ.

- Уредът може да бъде използван от хора, неумеещи да боравят с този вид продукти, хора с физически увреждания или деца над 8 години, но само и единствено ако се намират под надзора на някой възрастен човек или ако предварително им е обяснено как безопасно да използват уреда, а също и ако разбират наличните рискове.
- Забранява се деца да играят с апарата.
- Почистването и поддръжката при употреба не бива да бъдат осъществявани от деца без надзор.
- Не приготвяйте храна тим "фламбе" под уреда.
- В случай, че в помещението, където е поставен уредът едновременно с това се използват други уреди, захранвани с газ-пропан или друго гориво, задължително е да се предвиди правилно проветряване за помещението.
- Препоръчва се уредът да бъде почистван редовно. Натрупаната мазнина в уреда и особено, по филтрите намалява ефективността на уреда и увеличава риска от пожар.
- **ВНИМАНИЕ:** Ако апаратът не се почиства съгласно указанията, възможно е да възникне пожар.
- В случай, че захранващият кабел е повреден, същият следва да бъде заменен от производителя, от службата за поддръжка или подобен квалифициран персонал, с цел да бъде избегнато произшествие.
- Този уред е предназначен единствено за битови нужди, а не за професионална или промишлена употреба.
- **ВНИМАНИЕ:** Когато се използват готварски уреди, достъпните части могат да се загреят.
- Преди да свържете уреда към мрежата, проверете, дали посоченото на табелката с техническите характеристики напрежение съвпада с напрежението на електрическата мрежа.
- Включете уреда в заземен източник на електрически ток, издържащ най-малко 10 ампера.
- Щепселът на уреда следва да съвпада по вид с електрическия контакт. В никакъв случай не променяйте вида на щепсела. Не използвайте адаптори за щепсела.
- Не упражнявайте сила върху електрическия кабел. В никакъв случай не използвайте електрическия кабел за повдигане, пренасяне или изключване на апарата.
- Проверявайте често състоянието на захранващия кабел. Ако кабелът е повреден или заплетен, опасността от електрически удар нараства.

- Не докосвайте щепсела за включване в мрежата с мокри ръце.
- Не използвайте уреда при повреден кабел или щепсел.
- Ако някоя външна част на уреда се повреди, незабавно го изключете от захранващата мрежа, за да предотвратите опасността от електроудар.
- Моля не използвайте уреда, ако е падал или ако има видими следи от увреждане.
- Уредът не е предназначен за употреба на открито.
- При поставянето на уреда следва да се изпълняват специфичните нормативи за отвеждане на въздуха, които са приложими за уреда.
- Спазете законно установените разпоредби за безопасно разстояние от други съоръжения като тръби, електрически проводници и др.
- Минималното разстояние между носещата повърхност на готварските уреди и долната част на абсорбатора е 65-75 см. Това разстояние може да се увеличи, в случай, че така се изисква от уредите за готвене.

## УПОТРЕБА И ПОДДРЪЖКА:

- Не използвайте уреда при неправилно поставени приставки и филтри.
- Не използвайте уреда при повреден бутон за вкл./изкл.
- Изключете уреда, когато не го използвате или когато се готвите да го почистите.
- Не покривайте и не запушвайте отворите на уреда.
- Щепселът следва да е леснодостъпен, за да може при извънредно положение да бъде изваден.
- Моля, не добавяйте нови отсеци към доставената тръба за абсорбиране, тъй като може да предизвикате неизправна работа на уреда.
- Преди да започнете, уверете се, че разполагате с необходимите елементи за поставянето на уреда.
  - Ударна бормашина
  - Свредло 8 mm
  - Свредло 6 mm
  - Отвертка "Филипс"

## ОБСЛУЖВАНЕ НА УРЕДА:

- Уверете се, че поддръжката на уреда се извършва от специализирано лице и винаги използвайте оригинални консумативи и резервни части.
- Неправилното използване на уреда или неспазването на инструкциите за работа е опасно, анулира гаранцията и освобождава производителя от отговорност.

## ОПИСАНИЕ

A	Прекъсвачи
B	Еднопосочна клапа
C	Алуминиеви филтри
D	Светлини
E	Корпус
F	Телескопична тава

## ИНСТАЛИРАНЕ

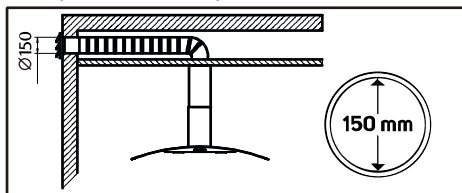
- Уверете се, че сте извадили всички опаковки от вътрешността на уреда.
- Уверете се, че всмукания въздух не се прекарва през канали, използвани за отвеждане на въздуха от други уреди, захранвани с газ или други запалително вещество.

## СЪДЪРЖАНИЕ НА ИНСТАЛАТОРНАТА КУТИЯ (FIG.1):

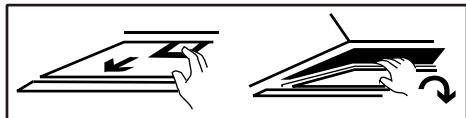
1. Винтове 4X30 mm (6 броя)
2. Дюбели (6 броя)
3. Еднопосочни клапи (2 броя)

## МОНТАЖ

- В случай, че е налице изход навън, абсорбаторът може да бъде свързан според както е показано на долното изображение посредством екстракторна тръба с вътрешен диаметър 150 mm.



- **БЕЛЕЖКА:** Преди инсталирането на уреда, изключете го и извадете щепсела му от контакта.
- Преди да го инсталирате, извадете филтрите за мазнина, според указаното по-долу. За целта следва да натиснете блокировката и да дръпнете надолу.



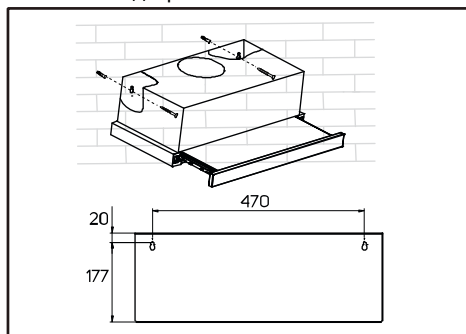
- Според Вашите нужди, има два начина за закрепване - на стената или на самата мебел.

### БЕЛЕЖКИ:

- Разтегателната тръба има опционална приставка, която не се доставя с уреда.
- Преди да пристъпите към инсталацията, отстранете защитния слой.
- За инсталиране на фунията, моля вземете като основа мерките от Fig.2.

### ПОСТАВЯНЕ НА СТЕНАТА:

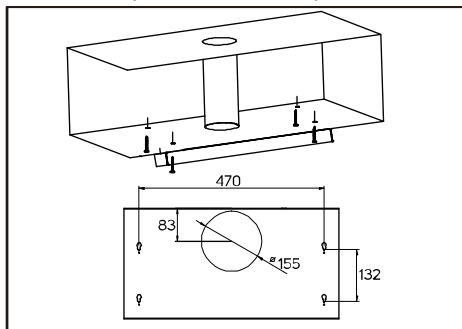
- 1. Пробийте в стената два отвора от по 8 mm, като съобразите отстоянието между отворите за закрепване, намиращи се в задната част на абсорбатора.
- 2. Поставете два дюбела и поставете в тях два винта. Закрепете ги, без да достигате до ръба.
- 3. Окачете абсорбатора и затегнете винтовете докрай.



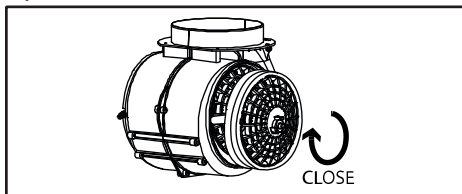
- 4. Поставете еднопосочната клапа във фунията.
- 5. Инсталирайте отводната тръба.

### ЗАКРЕПВАНЕ НА МЕБЕЛ:

- 1. Пробийте 4 отвора с диаметър от по 6 mm в долната част на съответната мебел.
- 2. Поставете еднопосочната клапа, след което инсталирайте абсорбаторната фуния в долната част на мебелта за окачване. Затегнете фунията с четирите болта, които се доставят с уреда.
- 3. Инсталирайте отводната тръба.



- **БЕЛЕЖКА:** Ако нямате изход в околната среда, отводната тръба не е необходима. Инсталирането се извършва по същия начин, като предишния, като прескочите частта, свързана с тръбите (рециркулярен метод).
- Имате нужда от два карбонови филтъра с цел улавяне на миризмите. Тези филтри не са включени, заедно с уреда.
- За да инсталирате карбоновите филтри, отстранете филтрите за мазнина по описания вече начин, след което ги завъртете в посока на часовниковата стрелка от двете страни на мотора, според указаното по-



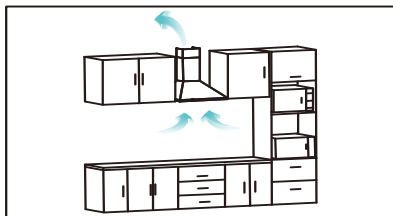
- Уверете се, че филтърът е добре блокиран.
- **БЕЛЕЖКА:** При включен карбонов филтър всмукването е по-слабо.

## МЕТОДИ

- Уредът може да бъде инсталиран по два начина: метод на рециркуляцията и метод на изтеглянето.

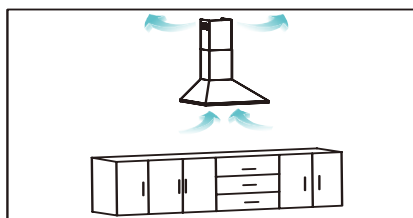
### МЕТОД НА ИЗТЕГЛЯНЕТО

- Методът на изтеглянето изтласква въздуха навън. Този метод гарантира високоэффективна работа, висок капацитет и нисък шум.



### МЕТОД НА РЕЦИРКУЛАЦИЯТА

- Този метод елиминира лошата миризма посредством карбонов филтър и вкарва обратно въздуха в кухнята. Този метод е подходящ за помещения без тръби за извличане позволява да се спести въздух и избягва загубите на температура към околната среда.
- За този метод следва да се сдобияте с карбонови филтри, и да ги инсталирате, според както е обяснено в частта за инсталация. Филтрите не са включени към уреда.



## НАЧИН НА УПОТРЕБА

### ЗАБЕЛЕЖКИ ПРЕДИ УПОТРЕБА:

- Отстранете защитния филм от уреда.
- Уверете се, че сте отстранили цялата опаковка от уреда.
- Уверете се, че избраното на селектора на напрежение съпада у, отговаря на вида ел. напрежение на мрежата.

### УПОТРЕБА:

- Включете уреда в електрическата мрежа.
- Издърпайте телескопичната табла.
- Включете уреда, като задействате единия от бутоните селектори на скоростите (Fig.3).

### ФУНКЦИЯ "СВЕТЛИНА"

- Уредът разполага с функция "Светлина", позволяваща да се освети работното място на уреда (Fig. 3)

### СЛЕД ПРИКЛЮЧВАНЕ НА РАБОТАТА С УРЕДА:

- Спрете уреда, натискайки бутона за спиране (Fig. 3).

### ПРАКТИЧЕСКИ СЪВЕТИ:

- Препоръчва се филтрите да се почистват. Мазините и нечистотиите по филтрите намаляват ефективността на мотора, като увеличават същевременно разхода на електричество.
- Нагласете скоростта на абсорбиране според количеството отделен дим. Избягвайте да работите на големи скорости при наличие на малко дим, тъй като това консумира повече електроенергия.

### ПОЧИСТВАНЕ

- Изключете уреда от захранващата мрежа и го оставете да се изстине, преди да започнете да го почиствате.
- Почистете уреда с влажна кърпа, напоена с няколко капки миещ препарат, след което го подсушете.
- За почистването на уреда не използвайте разтворители и препарати с киселинен или основен pH фактор, като белина и абразивни продукти.
- Не допускате проникването на вода през вентилационните отвори; в противен случай може да предизвикате повреда на работните части във вътрешността на уреда.
- Отстранете филтрите и ги измийте с топла сапунена вода, или в съдомиялната машина.
- Не потапяйте уреда във вода или друга течност, и не го поставяйте под течаща вода.

- Ако не поддържате уреда чист, повърхността му може да се повреди и това да съкрати безвъзвратно експлоатационния му живот, а също и да стане причина за рискована ситуация.
- След това, подсушете добре всички части, поставете ги обратно и съхранете уреда.

### **ПОЧИСТВАНЕ НА АЛУМИНИЕВИТЕ ФИЛТРИ**

- Филтрите могат да се почистват на ръка или с миялната машина. Препоръчително е да ги почиствате месечно.
- **ЗАБЕЛЕЖКА:** Почистването на филтрите в съдомиялната машина може леко да промени цвета си.

### **ПОЧИСТВАНЕ НА РЪЦЕ:**

- Извадете филтъра, както е показано в секцията за инсталиране.
- Четка с мека четка в разтвор на топла вода и малко количество течен сапун.
- Не използвайте течен сапун самостоятелно, тъй като може да повреди филтъра.
- След почистване оставете водата да се отцеди и да изсъхне добре.

### **ПОЧИСТВАНЕ НА СЪДОМИЯЛНИ МАШИНИ:**

- За да почистите съдомиялната машина, трябва да изберете програма при 60°C, поставете филтъра вертикално и в долната кошница.
- Някои почистващи препарати могат да обезцветят филтъра за постоянно, въпреки че това няма да повлияе на неговата ефективност.

### **СМЯНА НА КРУШКИТЕ LED**

- Трябва да закупите конкретната резервна част за вашия модел.
- Следващи стъпки:
  1. Изключете капака от електрическата мрежа.
  2. Натиснете светодиода, за да се придвижи навътре.
  3. Изключете конектора.
  4. Въведете новия светодиод и натиснете, за да го поставите на мястото си.
  5. Свържете отново конектора.

### **ПОДМЯНА НА ФИЛТРИ:**

- Филтър от активен въглен (ако разполагате с такъв). Препоръчва се да се подменя поне веднъж в годината, или на всеки 48 часа употреба на уреда.
- Постоянен филтър с алуминиева мрежа. Не се нуждае от подмяна.

### **КОНСУМАТИВИ**

- В оторизинаните дистрибутори и магазини можете да се снабдите с консумативи, като например филтри, крушки и т.н., за модела уред, който имате.
- Използвайте винаги оригинални консумативи, специално предназначени за Вашия модел уред.

### **НЕИЗПРАВНОСТИ И РЕМОТ**

- В случай на повреда, моля обадете се на телефона за обслужване на клиентите, указан на гаранционния лист в края на настоящия наръчник. Не правете опити за разглобяване или поправка на уреда, тъй като това може да е опасно.

### **ЗА РАЗНОВИДНОСТИТЕ В ЕС НА ТОВА ИЗДЕЛИЕ И/ИЛИ В СЛУЧАЯ, ПРИЛОЖИМ ЗА ВАШАТА СТРАНА:**

#### **ОПАЗВАНЕ НА ОКОЛНАТА СРЕДА И РЕЦИКЛИРАНЕ НА ИЗДЕЛИЕТО.**

- Материалите, от които изработена опаковката на този електроуред са включени в системата за тяхното събиране, класифициране и рециклиране. Ако желаете да се освободите от тях, използвайте обществените контейнери, пригодени за всеки отделен вид материал.
- В изделието отсъстват концентрации на вещества, които могат да бъдат определени като вредни за околната среда.



Този символ означава, че ако желаете да се освободите от уреда, след като експлоатационният му живот е изтекъл, трябва да го предадете по подходящ начин на фирма за преработка на отпадъци, оторизирана за разделно събиране на относително отпадъци от електрическо и електронно оборудване (ОЕЕО).

Настоящият уред изпълнява Директива 2014/35/EU за ниски напрежения, Директива 2014/30/EU за електромагнитно съответствие и с Директива 2011/65/EU за ограниченията при употреба на някои определени опасни вещества в електрически и електронни апарати и с Директива 2009/125/ЕС за изискванията за екологичен дизайн, приложими към изделия, свързани с енергия.

Информацията по-долу се отнася за енергийно етикетране и екологичния дизайн:

<b>Карта</b>	
Търговска марка:	TAURUS
Модел:	TS60IXAL TS60IXX TS60WHCX
Годишно енергопотребление: (kW/a)	31,1
Клас енергийна ефективност:	B
Флуидодинамична ефективност (FDE <sub>на абсорбатора</sub> )	14,38
Тип флуидодинамична ефективност	D
Ефективност на осветяване (LE <sub>на абсорбатора</sub> ) (lux/W)	44,20
Вид ефективност на осветяване	A
Ефективност на филтриране на мазнини (GFE <sub>на абсорбатора</sub> ) (%)	77,48
Вид ефективност на филтриране на мазнините	C
Минимален въздухоток при нормална употреба (m <sup>3</sup> /h)	263,57
Максимален въздухоток при нормална употреба, изключая интензивната скорост. (m <sup>3</sup> /h)	340,78
Равнище на шума при максимална скорост (dB(A))	63,8
Електропотребление в режим "изчакване"(P <sub>s</sub> ) (W)	0,00
Електропотребление в режим "изключено"(P <sub>o</sub> ) (W)	0,44
Фактор на времево нарастване (f)	1,48
Показател на енергийна ефективност (EEI <sub>на абсорбатора</sub> )	67,11
Измерен въздухоток в точката на максимална ефективност (Q <sub>ВЕР</sub> ) (m <sup>3</sup> /h)	358,43
Въздушно налягане, измерено в точката на максимална ефективност (P <sub>ВЕР</sub> ) (Pa)	132,19
Максимален въздухоток (Q <sub>max</sub> ) (m <sup>3</sup> /h)	358,43
Входно електрическа мощност в точката на максимална ефективност (W <sub>ВЕР</sub> ) (W)	54,43
Номинална мощност на осветителната система (W <sub>L</sub> ) (W)	3
Средна осветеност на осветителната система на повърността за готвене (E <sub>средна</sub> ) (lux)	132,6
Ниво на акустична мощност (L <sub>WA</sub> ) (dB(A))	63,8

За определяне на изискванията на екологичния дизайн и за изчисляване на параметрите на енергийно етикетране са взети като изходна точка европейските норми EN 61591, EN 60704-3, EN 60704-13, EN 50564.

## Español

### **GARANTÍA Y ASISTENCIA TÉCNICA**

Este producto goza del reconocimiento y protección de la garantía legal de conformidad con la legislación vigente. Para hacer valer sus derechos o intereses debe acudir a cualquiera de nuestros servicios de asistencia técnica oficiales.

Podrá encontrar el más cercano accediendo al siguiente enlace web: <http://taurus-home.com/>

También puede solicitar información relacionada poniéndose en contacto con nosotros por el teléfono que aparece al final de este manual.

Puede descargar este manual de instrucciones y sus actualizaciones en <http://taurus-home.com>

## Català

### **GARANTIA I ASSISTÈNCIA TÈCNICA**

Aquest producte gaudeix del reconeixement i protecció de la garantia legal de conformitat amb la legislació vigent. Per fer valer els seus drets o interessos ha d'acudir a qualsevol dels nostres serveis d'assistència tècnica oficials.

Podrà trobar el més proper accedint al següent enllaç web: <http://taurus-home.com/>

També pot demanar informació relacionada posant-se en contacte amb nosaltres al telèfon que apareix al final d'aquest manual.

Podeu descarregar aquest manual d'instruccions i les seves actualitzacions a <http://taurus-home.com>

## English

### **WARRANTY AND TECHNICAL ASSISTANCE**

This product enjoys the recognition and protection of the legal guarantee in accordance with current legislation. To enforce your rights or interests you must go to any of our official technical assistance services.

You can find the closest one by accessing the following web link: <http://taurus-home.com/>

You can also request related information by contacting us.

You can download this instruction manual and its updates at <http://taurus-home.com/>

## Français

### **GARANTIE ET ASSISTANCE TECHNIQUE**

Ce produit est reconnu et protégé par la garantie établie conformément à la législation en vigueur. Pour faire valoir vos droits ou intérêts, vous devrez vous adresser à l'un de nos services d'assistance technique agréés.

Pour savoir lequel est le plus proche, vous pouvez accéder au lien suivant : <http://taurus-home.com/>

Vous pouvez aussi nous contacter pour toute information.

Vous pouvez télécharger ce manuel d'instructions et ses mises à jour sur <http://taurus-home.com/>

## Deutsch

### **GARANTIE UND TECHNISCHER SERVICE**

Dieses Produkt ist von der gesetzlichen Garantie gemäss der geltenden Gesetzgebung geschützt. Um Ihre Rechte und Interessen geltend zu machen, müssen Sie eines unserer offiziellen Servicezentren aufsuchen.

Über folgenden Link finden Sie ein Servicezentrum in Ihrer Nähe: <http://taurus-home.com/>

Sie können auch Informationen anfordern, indem Sie sich mit uns in Verbindung setzen.

Sie können dieses Benutzerhandbuch und seine Aktualisierungen unter <http://taurus-home.com/>

## Italiano

### **GARAZIA E ASSISTENZA TECNICA**

Questo prodotto possiede il riconoscimento e la protezione della garanzia legale di conformità con la legislazione vigente. Per far valere i suoi diritti o interessi, dovrà rivolgersi a uno qualsiasi dei nostri servizi ufficiali di assistenza tecnica.

Può trovare il più vicino cliccando sul seguente link: <http://taurus-home.com/>

Inoltre, può richiedere informazioni mettendosi in contatto con noi.

Può scaricare questo manuale di istruzioni e i suoi aggiornamenti da <http://taurus-home.com/>



## Português

### GARANTIA E ASSISTÊNCIA TÉCNICA

Este produto goza do reconhecimento e proteção da garantia legal em conformidade com a legislação em vigor. Para fazer valer os seus direitos ou interesses, deve recorrer sempre aos nossos serviços oficiais de assistência técnica.

Poderá encontrar o mais próximo de si através do seguinte website: <http://taurus-home.com/>  
Também pode solicitar informações relacionadas, pondo-se em contacto conosco.

Pode fazer o download deste manual de instruções e suas atualizações em <http://taurus-home.com/>

## Nederlands

### GARANTIE EN TECHNISCHE ONDERSTEUNING

Dit product valt onder de legale garantievoorzieningen zoals bepaald in de actuele wetgeving. Om een beroep te doen op uw rechten of aanspraken kunt u contact opnemen met onze officiële technische service.

U kunt de dichtstbijzijnde technische service vinden op de website: <http://taurus-home.com/>

Voor verdere informatie kunt u ook contact met ons opnemen.

U kunt deze gebruiksaanwijzing en eventuele actualiseringen ervan downloaden via <http://taurus-home.com/>

## Polski

### GWARANCJA I SERWIS TECHNICZNY

Ten produkt jest uznawany i chroniony prawną gwarancją zgodnie z obowiązującymi przepisami. W celu wyegzekwowania swoich praw lub interesów, należy udać się do dowolnego z naszych oficjalnych usług pomocy technicznej.

Najbliższy punkt można znaleźć, korzystając z poniższego linku: <http://taurus-home.com/>

Można również poprosić o informacje, kontaktując się z nami.

Można też pobrać niniejszą instrukcję obsługi i jej aktualizacje na <http://taurus-home.com/>

## Ελληνικά

### ΕΓΓΥΗΣΗ ΚΑΙ ΤΕΧΝΙΚΗ ΥΠΟΣΤΗΡΙΞΗ

Το παρόν προϊόν αναγνωρίζεται και προστατεύεται από τη νόμιμη εγγύηση συμμόρφωσης προς την ισχύουσα νομοθεσία. Για να διεκδικήσετε τα δικαιώματά ή συμφέροντά σας πρέπει να απευθυνθείτε σε οποιοδήποτε από τα επίσημα γραφεία μας τεχνικής υποστήριξης.

Για να βρείτε το πιο κοντινό σε εσάς, ανατρέξτε στην ιστοσελίδα: <http://taurus-home.com/>

Μπορείτε επίσης να ζητήσετε πληροφορίες, επικοινωνώντας μαζί μας.

Μπορείτε να «κατεβάσετε» από το διαδίκτυο το παρόν εγχειρίδιο οδηγιών και τις σχετικές ενημερώσεις του στο <http://taurus-home.com/>

## Русский

### ГАРАНТИЯ И ТЕХНИЧЕСКАЯ ПОДДЕРЖКА

Этот продукт защищен юридической гарантией в соответствии с действующим законодательством. Чтобы обеспечить соблюдение ваших прав или интересов, вы должны обратиться в любую из наших официальных служб по технической поддержке клиентов.

Вы можете найти ближайшие из центров, пройдя по следующей веб-ссылке: <http://taurus-home.com/>

Вы также можете запросить соответствующую информацию, связавшись с нами (см. последнюю страницу руководства).

Вы можете скачать это руководство и обновления к нему по адресу <http://taurus-home.com/>

## Română

### GARANȚIE ȘI ASISTENȚĂ TEHNICĂ

Acest produs beneficiază de recunoașterea și protecția garanției legale în conformitate cu legislația în vigoare. Pentru a vă exercita drepturile sau interesele, trebuie să vă adresați unuia dintre serviciile noastre oficiale de asistență tehnică.

Puteți găsi cel mai apropiat serviciu de asistență tehnică accesând următorul link web: <http://taurus-home.com/>

De asemenea, puteți solicita informații conexe, contactând-ne (consultați ultima pagină a manualului).

Puteți descărca acest manual de instrucțiuni și actualizările sale la <http://taurus-home.com/>

## Български ГАРАНЦИЯ И ТЕХНИЧЕСКА ПОМОЩ

Настоящият продукт има законна гаранция, в съответствие с действащото законодателство. За да упражните правата си на потребител следва да се насочите към някой от нашите оторизирани сервиси.

Най-близкия до Вас сервис можете да откриете на следния линк: <http://taurus-home.com/>

Също така, можете да потърсите информация, свързвайки се с нас (вижте на последната страница на наръчника).

Наръчника с указания и неговите осъвременявания можете да свалите на следния <http://taurus-home.com/>

## العربية

### الضمان والمساعدة التقنية

يحظى هذا المنتج بالاعتراف والحماية من الضمان القانوني وفقاً للتشريعات النافذة. لطلب حقوقك أو مصالحك يجب عليك مراجعة أي

مركز من مراكزنا لخدمات المساعدة التقنية الرسمية. يمكنك العثور على الأقرب عن طريق الدخول إلى رابط الموقع التال:

<http://taurus-home.com> (حسب العلامة التجارية)

كما يمكنك طلب المعلومات ذات الصلة عن طريق الاتصال بنا عبر الهاتف.

ويمكنك تحميل دليل التعليمات هذا وتحديثاته على الموقع <http://taurus-home.com>

COUNTRY	ADDRESS	PHONE
Algeria	Zone d'Activite, N° 62, Constantine	213770777756
Argentina	Av. del Libertador 1298,(B1638BEY), Vicente López (Pcia. Buenos Aires)	541153685223
Belgium	Mariëndonkstraat 5, 5154 EG, Elshout	31620401500
Benin	359 Av. Steinmetz, 1930, Cotonou	0299-21313798
Bulgaria	265,Okolovrasten Pat, Mladost 4, 1766, Sofia	35929211120 / 35929211193
Burkina Faso	Avenue Bassawarga, 01 BP915, Ouagadougou	226 25301038
Congo (Republic of)	98 Blvd General Charles de Gaulle, Pointe Noire	242066776656
Cyprus	20, Bethlehem Str. / P.O.Box 20430, 2033, Strovolos	35722711300
Czech Republic	Milady Horakove 357/4, 568 02, Svitavy	420 461 540 130
Democratic Republic of the Congo	AV. Pont Canale N° 3440, Kinshasa	00243-991223232
Equatorial Guinea	SN Av Patricio Lumumba y C/ Jesus B, Bata	00240 333 082958 / 00240 333 082453
Equatorial Guinea	Calle de las Naciones Unidas, PO box 762, Malabo	240333082958 / 240333082453
España	Avda Barcelona, S/N, 25790 Oliana (Lleida) atencioncliente@taurus.es	902 118 050
Ethiopia	Lideta Sub City Kebele 10 H.NO 124, Addis Ababa	+251 11 5518300
France	Za les bas musats 18, 89100, Malay-le-Grand	03 86 83 90 90
Gabon	BP 574, Port-Gentil Centre-ville	24101552689 / 24101560698
Ghana	Ederick Place, Accra-Ghana	302682448 / 302682404

<b>Gibraltar</b>	11 Horse Barrack Lane, 54000, Gibraltar	00350 200 75397 / 00350 200 41023
<b>Greece</b>	Sapfous 7-9, 10553, Athens	+30 21 0373 7000
<b>Guinea</b>	BP 206, GN, Conakry	(224) 622204545
<b>Hong Kong</b>	Unit H,13/F., World Tech Centre, Hong kong	(852) 2448 0116 / 9197 3519
<b>Hungary</b>	Késmárk utca 11-13, 1158, Budapest	+36 1 370 4519
<b>India</b>	C-175, Sector-63, Noida, Gautam Budh Nagar - 201301, Delhi	(+91) 120 4016200
<b>Ivory Coast</b>	01 Rue Des Carrossiers-Zone 3, B.P 3747, Abidjan 01 (RCI)	22521251820 / 225 21 353494
<b>Jordan</b>	28 Basman St Down town, Amman	+962 6 46 222 68
<b>Kuwait</b>	P.O. BOX 3379 hawally, 32034, Hawally	+965 2200 1010
<b>Lebanon</b>	Damascus Highway; Sciale Building, Jamhour	9615922963
<b>Luxembourg</b>	Mariëndonkstraat 5, 5154 EG, Elshout	31620401500
<b>Mali</b>	BP E2900, Dravela Bolibana	223227216 / 223227259
<b>Marruecos</b>	Avenue 2 Mars, Résidence Nassrallah, Appt n° 2 1er, Casablanca	(+212) 522 86 30 95
<b>Mauritania</b>	134 Avenue Gamal Abdener Ilot D, Nouakchott	2225254469 / 2225251258
<b>Mexico</b>	Rosas Moreno N° 4-203 Colonia de San Rafael C.P. 06470 – Delegación Cuauhtémoc, Ciudad de México	(+52) 55 55468162
<b>Montenegro</b>	Rastovac bb, 81400, Niksic	+382 40 217 055
<b>Netherlands</b>	Mariëndonkstraat 5, 5154 EG, Elshout	31620401500
<b>Nigeria</b>	8, Isaac; John Str,G.R.A Ikeja Lagos	23408023360099
<b>Paraguay</b>	Denis Roa 155 c/ Guido Spano, Asunción	21665100
<b>Peru</b>	Calle los Negocios 428, Surquillo, Lima	(511) 421 6047
<b>Portugal</b>	Avenida Rainha D. Amélia, nº12-B, 1600-677, Lisboa	+351 210966324
<b>Romania</b>	Dudesti Pantelimon 23, 410554, Bucharest	031.805.49.58
<b>Serbia</b>	Rastovac bb, 81400, Niksic	+382 40 217 055
<b>Slovakia</b>	Milady Horakove 357/4, 568 02, Svitavy	420 461 540 130
<b>Southafrica</b>	Unit 25 & 26, San Croy Office Park, Die Agora Road, Croydon, Kempton Park, 1619, Johannesburg	(+27) 011 392 5652
<b>Tunisia</b>	2, Rue de Turquie, Tunis	21671333066
<b>Ukraine</b>	Block 6, Ap Housing Estate Topol-2, B, 49000, Dnepropetrovsk	380563704161 / 380563704161
<b>United Arab Emirates</b>	P.O.BOX 8543, Dubai	14506246200
<b>Uruguay</b>	Luis Alberto de Herrera 3468, 11600, Montevideo	598 2209 28 00
<b>Vietnam</b>	Lot 7 Ind. Zone for, Ha Noi	84437658111 / 84437658110

**taurus**

Avda. Barcelona, s/n  
25790 Oliana  
Spain

30/09/2020