

# taurus

## AROMATIC

Molinillo de café

Molinet de café

Coffee grinder

Moulin à café

Kaffeemühle

Macinacaffè

Moinho de café

Koffiemolen

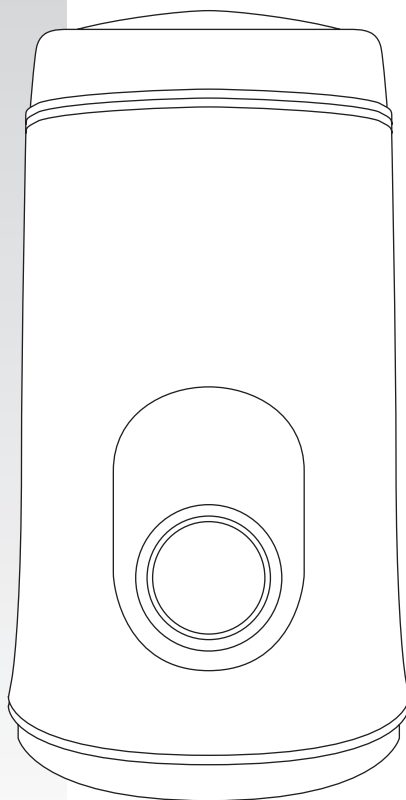
Młynek do kawy

Μύλος άλεσης καφέ

Кофемолка

Râşniță de cafea

Кафемелачка





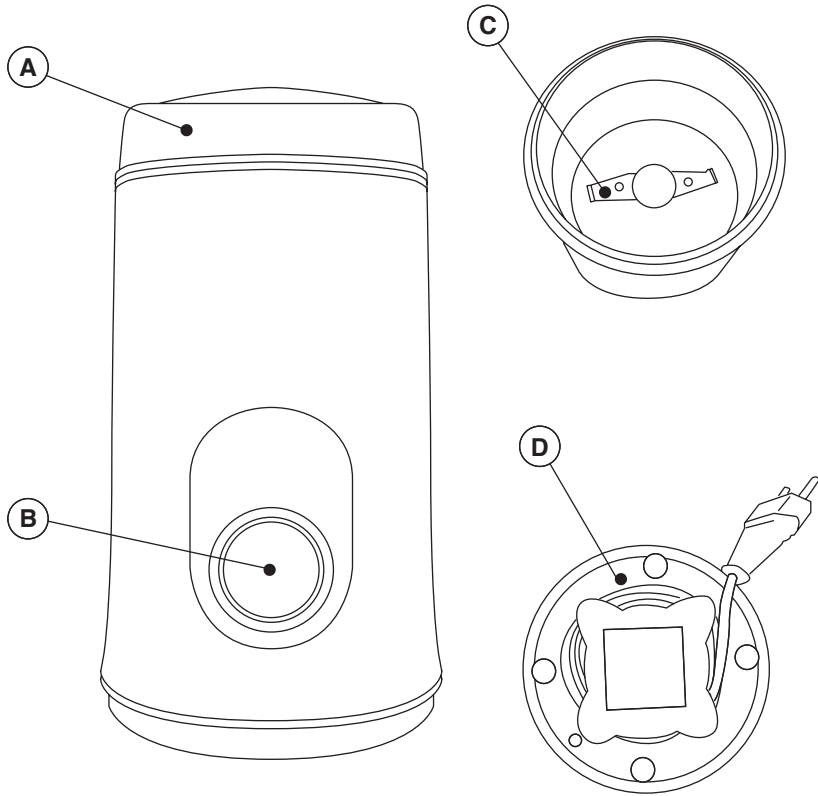
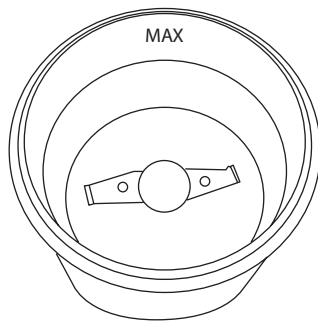


Fig.1



## Molinillo de café Aromatic



### Distinguido cliente:

Le agradecemos que se haya decidido por la compra de un producto de la marca TAURUS. Su tecnología, diseño y funcionalidad, junto con el hecho de superar las más estrictas normas de calidad le comportarán total satisfacción durante mucho tiempo.

### Descripción

- A Tapa
- B Pulsador marcha/paro
- C Cuchillas
- D Alojamiento para el cable

## **⚠️ Consejos y advertencias de seguridad**

- Leer atentamente este folleto de instrucciones antes de poner el aparato en marcha y guardarlo para posteriores consultas. La no observación y cumplimiento de estas instrucciones pueden comportar como resultado un accidente.
- Antes del primer uso, limpiar todas las partes del producto que puedan estar en contacto con alimentos, procediendo tal como se indica en el apartado de limpieza.
- Este aparato no debe ser usado por niños. Mantener el aparato y su conexión de red fuera del alcance de los niños.
- Este aparato pueden utilizarlo personas con capacidades físicas, sensoriales o mentales reducidas o falta de experiencia y conocimiento, si se les ha dado la supervisión o formación apropiadas respecto al uso del aparato de una manera segura y comprenden

los peligros que implica.

- Este aparato no es un juguete. Los niños deben estar bajo vigilancia para asegurar que no jueguen con el aparato.
- Desconectar el aparato y desenchufar la alimentación si se deja desatendido y antes de cambiar los accesorios o partes próximas que se mueven durante el uso, del montaje, del desmontaje o de la limpieza.
- Si la conexión red está dañada, debe ser substituida, llevar el aparato a un Servicio de Asistencia Técnica autorizado. Con el fin de evitar un peligro, no intente desmontarlo o repararlo por sí mismo.
- Antes de conectar el aparato a la red, verificar que el voltaje indicado en la placa de características coincide con el voltaje de red.
- Conectar el aparato a una base de toma de corriente que soporte como mínimo 10 amperios.
- La clavija del aparato debe coincidir con la base eléctrica de la toma de corriente. Nunca modificar la clavija. No usar adaptadores de clavija.
- El aparato debe utilizarse y colocarse sobre una superficie plana y estable.
- No utilizar el aparato con el cable eléctrico o la clavija dañada.
- Si alguna de las envolventes del aparato se rompe, desconectar inmediatamente el aparato de la red para evitar la posibilidad de sufrir un choque eléctrico.
- No utilizar el aparato si ha caído, si hay señales visibles de daños, o si existe fuga.
- No forzar el cable eléctrico de conexión. Nunca usar el cable eléctrico para levantar, transportar o desenchufar el aparato.
- No enrollar el cable eléctrico de conexión alrededor del aparato.
- No dejar que el cable eléctrico de conexión quede atrapado o arrugado.
- Verificar el estado del cable eléctrico de conexión. Los cables dañados o enredados aumentan el riesgo de choque eléctrico.
- El cable de alimentación debe ser examinado

regularmente en busca de signos de daño, y si está dañado, el aparato no tiene que usarse.

- No utilizar ni guardar el aparato a la intemperie.
- No tocar la clavija de conexión con las manos mojadas.
- Tomar las medidas necesarias para evitar la puesta en marcha no intencionada del aparato.
- Antes de utilizar el aparato asegúrese que la cuchilla/s estén bien fijadas al aparato.
- No tocar las partes móviles del aparato en marcha.
- Tener precaución después de la operación de paro del aparato, ya que la cuchilla/s seguirán girando por efecto de su inercia mecánica.

#### **Utilización y cuidados:**

- Antes de cada uso, desenrollar completamente el cable de alimentación del aparato.
- No usar el aparato si sus accesorios no están debidamente acoplados.
- No usar el aparato si los accesorios acoplados a él presentan defectos. Proceda a sustituirlos inmediatamente.
- No usar el aparato si su dispositivo de puesta en marcha/paro no funciona.
- No mover el aparato mientras está en uso.
- No dar la vuelta al aparato mientras está en uso o conectado a la red.
- Respetar la indicación de nivel MAX (Fig.1)
- Este aparato está pensado únicamente para un uso doméstico, no para uso profesional o industrial
- Guardar este aparato fuera del alcance de los niños y/o personas con capacidades físicas, sensoriales o mentales reducidas o falta de experiencia y conocimiento
- Mantener el aparato en buen estado. Compruebe que las partes móviles no estén desalineadas o trabadas, que no haya piezas rotas u otras condiciones que puedan afectar al buen funcionamiento del aparato.
- No utilizar el aparato más de 30 segundos seguidos.
- No usar el aparato con alimentos congelados o huesos.

#### **Servicio:**

- Cerciorarse que el servicio de mantenimiento del aparato sea realizado por personal especializado, y que caso de precisar consumibles/recambios, éstos sean originales.
- Toda utilización inadecuada, o en desacuerdo con las instrucciones de uso, puede comportar peligro, anulando la garantía y la responsabilidad del fabricante.



#### **Modo de empleo**

##### **Notas previas al uso:**

- Asegúrese de que ha retirado todo el material de embalaje del producto.
- Antes de usar el producto por primera vez, limpie las partes en contacto con alimentos tal como se describe en el apartado de Limpieza.
- Algunas partes del aparato han sido ligeramente engrasadas, en consecuencia al poner en marcha el aparato por primera vez puede desprender un ligero humo. Al cabo de poco tiempo este humo cesará.

##### **Uso:**

- Desenrollar completamente el cable antes de enchufar.
- Retirar la tapa protectora
- Llenar de café en grano
- Colocar la tapa protectora
- Enchufar el aparato a la red eléctrica.
- Poner el aparato en marcha, accionando el botón marcha/paro.
- Comprobar la consistencia del café molido mirando a través de la tapa transparente
- Si desea retirar la tapa para comprobar la consistencia del café, esperar siempre hasta que las cuchillas se hayan detenido por completo.

##### **Una vez finalizado el uso del aparato:**

- Parar el aparato, retirando la presión sobre el botón marcha/paro.
- Desenchufar el aparato de la red eléctrica.
- Recoger el cable y situarlo en el alojamiento cable.
- Limpiar el aparato

##### **Alojamiento Cable**

- Este aparato dispone de un alojamiento para el cable de conexión a la red situado en su parte inferior.

##### **Consejos de molido**

- Para obtener un café más fresco y sabroso, moler solamente la cantidad necesaria que vaya a consumir.
- Los posos de café que queden en el molinillo pueden quedar incrustados y afectar al sabor del café recién molido. Asegúrese de limpiar el depósito, las cuchillas y la tapa después de cada uso.
- El molinillo está diseñado para moler solamente granos secos y blandos. No molerá nada que sea húmedo, muy resistente o gomoso, como jengibres, chocolate o especies aceitosas.
- No moler cacahuets o cereales como el

trigo, la cebada o el maíz seco. Si intenta moler cualquiera de estos alimentos, el aparato podría resultar dañado.

- No usar nunca el aparato para picar hielo
- Guarde el café en grano en el refrigerador, en un recipiente sellado
- Para mantener el máximo aroma, muele el café justo pocos momentos antes de hacerlo.



### **Limpieza**

- Desenchufar el aparato de la red y dejarlo enfriar antes de iniciar cualquier operación de limpieza.
- Limpiar el aparato con un paño húmedo impregnado con unas gotas de detergente y secarlo después.
- No utilizar disolventes, ni productos con un factor pH ácido o básico como la lejía, ni productos abrasivos, para la limpieza del aparato.
- No sumergir el aparato en agua u otro líquido, ni ponerlo bajo el grifo.
- Durante el proceso de limpieza hay que tener especial cuidado con las cuchillas ya que están muy afiladas.
- Se recomienda limpiar el aparato regularmente y retirar todos los restos de alimentos.
- Si el aparato no se mantiene en buen estado de limpieza, su superficie puede degradarse y afectar de forma inexorable la duración de la vida del aparato y conducir a una situación peligrosa.
- Ninguna de las partes de este aparato es apta para su limpieza en el lavavajillas



### **Anomalías y reparación**

- En caso de avería llevar el aparato a un Servicio de Asistencia Técnica autorizado. No intente desmontarlo o repararlo ya que puede existir peligro.

Para las versiones EU del producto y/o en el caso de que en su país aplique:

### **Ecología y reciclabilidad del producto**

- Los materiales que constituyen el envase de este aparato, están integrados en un sistema de recogida, clasificación y reciclado de los mismos. Si desea deshacerse de ellos, puede utilizar los contenedores públicos apropiados para cada tipo de material.
- El producto está exento de concentraciones de sustancias que se puedan considerar dañinas para el medio ambiente.



Este símbolo significa que si desea deshacerse del producto, una vez transcurrida la vida del mismo, debe depositarlo por los medios adecuados a manos de un gestor de residuos autorizado para la recogida selectiva de Residuos de Aparatos Eléctricos y Electrónicos (RAEE).

Este aparato cumple con la Directiva 2014/35/EU de Baja Tensión, con la Directiva 2014/30/EU de Compatibilidad Electromagnética, con la Directiva 2011/65/EU sobre restricciones a la utilización de determinadas sustancias peligrosas en aparatos eléctricos y electrónicos y con la Directiva 2009/125/EC sobre los requisitos de diseño ecológico aplicable a los productos relacionados con la energía.

## Molinillo de café Aromatic



### Benvolgut client,

Us agraïm que us hàgiu decidit a comprar un producte de la marca TAURUS. La seva tecnologia, disseny i funcionalitat, i el fet d'haver superat les normes de qualitat més estrictes, us garanteixen una satisfacció total durant molt de temps.

### Descripció

- A Tapa
- B Polsador marxa/atur
- C Fulles
- D Allotjament per al cable

## Consells i advertiments de seguretat

- Llegir atentament aquest fullet d'instruccions abans de posar l'aparell en marxa i guardar-ho per a posteriors consultes. La no observació i compliment d'aquestes instruccions poden comportar com resultat un accident.

- Abans del primer ús, netejar totes les parts del producte que puguin estar en contacte amb aliments, procedint tal com s'indica a l'apartat de neteja.

- Aquest aparell no ha de ser usat per nens. Mantenir l'aparell i la seva connexió de xarxa fora de l'abast dels nens.

- Aquest aparell poden utilitzar-ho persones amb capacitats físiques, sensorials o mentals reduïdes o falta d'experiència i coneixement, si se'ls ha donat la supervisió o formació apropiades respecte a l'ús de l'aparell d'una manera segura i comprenen els perills que implica.

- Aquest aparell no és una joguina. Els nens han d'estar sota vigilància per

assegurar que no juguin amb l'aparell.

- Desconnectar l'aparell i desendollar l'alimentació si no el feu servir i abans de canviar els accessoris o parts properes que es mouen durant l'ús, del muntatge, del desmuntatge o de la neteja.

- Si la connexió xarxa està danyada, ha de ser substituïda, portar l'aparell a un Servei d'Assistència Tècnica autoritzat. Amb la finalitat d'evitar un perill, no intenti desmuntar-ho o reparar-ho per si mateix.

- Abans de connectar l'aparell a la xarxa, verificar que el voltatge indicat en la placa de característiques coincideix amb el voltatge de xarxa.
- Connectar l'aparell a una base de presa de corrent que suporti com a mínim 10 amperes.
- La clavilla de l'aparell ha de coincidir amb la base elèctrica de la presa de corrent. Mai modificar la clavilla. No usar adaptadors de clavilla.
- L'aparell ha d'utilitzar-se i col·locar-se sobre una superfície plana i estable.
- No utilitzar l'aparell amb el cable elèctric o la clavilla danyada.
- Si alguna dels embolcalls de l'aparell es trenca, desconnectar immediatament l'aparell de la xarxa per evitar la possibilitat d'un xoc elèctric.
- No utilitzar l'aparell si ha caigut, si hi ha senyals visibles de danys, o si existeix fugida.
- No forçar el cable elèctric de connexió. Mai usar el cable elèctric per aixecar, transportar o desendollar l'aparell.
- No enrotllar el cable elèctric de connexió al voltant de l'aparell.
- No deixar que el cable elèctric de connexió quedi atrapat o arrugat.
- El cable d'alimentació ha de ser examinat regularment a la recerca de signes de dany, i si està danyat, l'aparell no ha d'usar-se.
- No utilitzar ni guardar l'aparell a la intempèrie.
- No tocar la clavilla de connexió amb les mans mullades.
- Prendre les mesures necessàries per evitar l'engegada no intencionada de l'aparell.
- Abans d'utilitzar l'aparell asseguri's que la fulla/s estiguin ben fixades a l'aparell.
- No tocar les parts mòbils de l'aparell en marxa.

- Tenir precaució després de l'operació d'atur de l'aparell, ja que la fulla/s seguiran girant per efecte de la seva inèrcia mecànica.

#### **Utilització i cura:**

- Abans de cada ús, desenrotllar completament el cable d'alimentació de l'aparell.

- No usar l'aparell si els seus accessoris no estan degudament acoblats.

- No usar l'aparell si els accessoris acoblats a ell presenten defectes. Procedeixi a substituir-los immediatament.

- No usar l'aparell si el seu dispositiu d'engegada/atur no funciona.

- No moure l'aparell mentre està en ús.

- No donar la volta a l'aparell mentre està en ús o connectat a la xarxa.

- Respectar la indicació de nivell MAX (Fig.1)

- Aquest aparell està pensat únicament per a un ús domèstic, no per a ús professional o industrial

- Guardar aquest aparell fora de l'abast dels nens i/o persones amb capacitats físiques, sensorials o mentals reduïdes o falta d'experiència i coneixement

- Mantenir l'aparell en bon estat. Comprovi que les parts mòbils no estiguin desalineades o travades, que no hi hagi peces trencades o altres condicions que puguin afectar al bon funcionament de l'aparell.

- No utilitzar l'aparell més de 30 segons seguits.

- No usar l'aparell amb aliments congelats o òssos.

#### **Servei:**

- Cerciorar-se que el servei de manteniment de l'aparell sigui realitzat per personal especialitzat, i que cas de precisar consumibles/recanvis, aquests siguin originals.

- Tota utilització inadequada, o en desacord amb les instruccions d'ús, pot comportar perill, anul·lant la garantia i la responsabilitat del fabricant.



#### **Instruccions d'ús**

##### **Notes prèvies a l'ús:**

- Asseguri's que ha retirat tot el material d'embalatge del producte.

- Abans d'usar el producte per primera vegada, netegi les parts en contacte amb aliments tal com es descriu a l'apartat de Neteja.

- Algunes parts de l'aparell han estat lleugerament greixades, en conseqüència en engegar l'aparell per primera vegada pot desprendre un lleuger fum. Al cap de poc temps aquest fum cessarà.

#### **Ús:**

- Desenrotllar completament el cable abans d'endollar.

- Retirar la tapa protectora

- Omplir de cafè en gra

- Col·locar la tapa protectora

- Endollar l'aparell a la xarxa elèctrica.

- Posar l'aparell en marxa, accionant el botó marxa/atur.

- Comprovar la consistència del cafè mòlt mirant a través de la tapa transparent

- Si desitja retirar la tapa per comprovar la consistència del cafè, esperar sempre fins que les fulles s'hagin detingut per complet.

#### **Una vegada finalitzat l'ús de l'aparell:**

- Parar l'aparell, retirant la pressió sobre el botó marxa/atur.

- Desendollar l'aparell de la xarxa elèctrica.

- Recollir el cable i situar-ho en l'allotjament cable.

- Netejar l'aparell

#### **Allotjament Cable**

- Aquest aparell disposa d'un allotjament per al cable de connexió a la xarxa situat en la seva part inferior.

#### **Consells de mòlt**

- Per obtenir un cafè més fresc i saborós, moldre solament la quantitat necessària que vagi a consumir.

- Els pòsits de cafè que quedin en el molinet poden quedar incrustats i afectar al sabor del cafè recentment mòlt. Asseguri's de netejar el dipòsit, les fulles i la tapa després de cada ús.

- El molinet està dissenyat per moldre solament grans secs i tous. No moldrà gens que sigui humit, molt resistent o gomós, com a gingebres, xocolata o espècies olioses.

- No moldre cacauets o cereals com el blat, l'ordi o el blat de moro sec. Si intenta moldre qualsevol d'aquests aliments, l'aparell podria resultar danyat.

- No usar mai l'aparell per picar gel

- Guardi el cafè en gra en el refrigerador, en un recipient segellat

- Per mantenir la màxima aroma, molgui el cafè just pocs moments abans de fer-ho.



#### **Neteja**

- Desendollar l'aparell de la xarxa i deixar-ho refredar abans d'iniciar qualsevol operació de neteja.



- Netejar l'aparell amb un drap humit impregnat amb unes gotes de detergent i assecar-ho després.
- No utilitzar dissolvents, ni productes amb un factor pH àcid o bàsic com el lleixiu, ni productes abrasius, per a la neteja de l'aparell.
- No submergir l'aparell en aigua o un altre líquid, ni posar-ho sota l'aixeta.
- Durant el procés de neteja cal tenir especial cura amb les fulles ja que estan molt afilades.
- Es recomana netejar l'aparell regularment i retirar totes les restes d'aliments.
- Si l'aparell no es manté en bon estat de neteja, la seva superfície pot degradar-se i afectar de forma inexorable la durada de la vida de l'aparell i conduir a una situació perillosa.
- Cap de les parts d'aquest aparell és apta per a la seva neteja en el rentavaixela



### **Anomalies i reparació**

- En cas d'avaria portar l'aparell a un Servei d'Assistència Tècnica autoritzat. No intenti desmuntar-ho o reparar-ho ja que pot existir perill.

Per a les versions EU del producte i/o en el cas que al seu país apliqui:

### **Ecologia i reciclabilidad del producte**

- Els materials que constitueixen l'envàs d'aquest aparell, estan integrats en un sistema de recollida, classificació i reciclat dels mateixos. Si desitja desfer-se d'ells, pot utilitzar els contenidors públics apropiats per a cada tipus de material.
- El producte està exempt de concentracions de substàncies que es puguin considerar nocives per al medi ambient.



Aquest símbol significa que si desitja desfer-se del producte, una vegada transcorreguda la vida del mateix, ha de dipositar-ho pels mitjans adequats a les mans d'un gestor de residus autoritzat per a la recollida selectiva de Residus d'Aparells Elèctrics i Electrònics (RAEE).

Aquest aparell compleix amb la Directiva 2014/35/EU de Baixa Tensió, amb la Directiva 2014/30/EU de Compatibilitat Electromagnètica, amb la Directiva 2011/65/EU sobre restriccions a la utilització de determinades substàncies perilloses en aparells elèctrics i electrònics i amb la Directiva 2009/125/EC sobre els requisits de disseny ec

## Coffee Grinder Aromatic



### Dear customer,

Many thanks for choosing to purchase a TAURUS brand product.

Thanks to its technology, design and operation and the fact that it exceeds the strictest quality standards, a fully satisfactory use and long product life can be assured.

### Description

- A Lid
- B ON/OFF push button
- C Blades
- D Cord housing

## **⚠ Safety advice and warnings**

- Read these instructions carefully before switching on the appliance and keep them for future reference. Failure to follow and observe these instructions could lead to an accident.

- Clean all the parts of the product that will be in contact with food, as indicated in the cleaning section, before use.

- This appliance shall not be used by children. Keep the appliance and its cord out of reach of children.

- This appliance can be used by people with reduced physical, sensory or mental capabilities or lack of experience and knowledge if they have been given supervision or instruction concerning use of the appliance in a safe way and understand the hazards involved.

- This appliance is not a toy. Children should be supervised to ensure that they do not play with the appliance.

- Always switch off the appliance and disconnect from supply if it is left unattended and before changing acces-

sories or approaching parts that move in use, assembling, disassembling and cleaning.

- If the connection to the mains has been damaged, it must be replaced, take the appliance to an authorised technical support service. Do not attempt to disassemble or repair the appliance by yourself in order to avoid a hazard.

- Ensure that the voltage indicated on the rating label matches the mains voltage before plugging in the appliance.

- Connect the appliance to a socket that can supply a minimum of 10 amperes.

- The appliance's plug must fit into the mains socket properly. Do not alter the plug. Do not use plug adaptors.

- The appliance must be used and placed on a flat, stable surface.

- Do not use the appliance if the cable or plug is damaged.

- If any of the appliance casings breaks, immediately disconnect the appliance from the mains to prevent the possibility of an electric shock.

- Do not use the appliance if it has fallen on the floor, if there are visible signs of damage or if it has a leak.

- Do not force the power cord. Never use the power cord to lift up, carry or unplug the appliance.

- Do not wrap the power cord around the appliance.

- Do not clip or crease the power cord.

- Check the state of the power cord. Damaged or tangled cables increase the risk of electric shock.

- Supply cord should be regularly examined for signs of damage, and if the cord is damaged, the appliance must not be used.

- Do not use or store the appliance outdoors.

- Do not touch the plug with wet hands.

- Take the necessary measures to avoid starting the appliance involuntarily.

- Before using the appliance ensure that the blade is properly fixed in place.

- Do not touch any of the appliance's moving parts while it is operating.

- Exercise precaution after employing the stop operation moving the appliance as the blade/s will continue moving from the effect of its own mechanical inertia.

### **Use and care:**

- Fully unroll the appliance's power cable before each use.
- Do not use the appliance if its accessories are not properly fitted.
- Do not use the appliance if the accessories attached to it are defective. Replace them immediately.
- Do not use the appliance if the on/off switch does not work.
- Do not move the appliance while in use.
- Do not turn the appliance over while it is in use or connected to the mains.
- Respect the MAX level indicator. (Fig.1)
- This appliance is for household use only, not professional, industrial use.
- Store this appliance out of reach of children and/or persons with physical, sensory or reduced mental or lack of experience and knowledge.
- Keep the appliance in good condition. Check that the moving parts are not misaligned or jammed and make sure there are no broken parts or anomalies that may prevent the appliance from operating correctly.
- Do not use the appliance for more than 30 seconds at any one time.
- Do not use the appliance with frozen goods or those containing bones.

### **Service:**

- Make sure that the appliance is serviced only by specialist personnel, and that only original spare parts or accessories are used to replace existing parts/accessories.
- Any misuse or failure to follow the instructions for use renders the guarantee and the manufacturer's liability null and void.



### **Instructions for use**

#### **Before use:**

- Make sure that all the product's packaging has been removed.
- Before using the product for the first time, clean the parts that will come into contact with food in the manner described in the cleaning section.
- Some parts of the appliance have been lightly greased. Consequently, the first time the appliance is used a light smoke may be detected. After a short time, this smoke will disappear.

#### **Use:**

- Unroll the cable completely before plugging it in.
- Remove the protective cover
- Fill with coffee beans

- Put on the protective cover
- Connect the appliance to the mains.
- Turn the appliance on, by using the on/off button.
- View the consistency of coffee ground from the transparent cover.
- If you want to remove the cover to check the consistency of the coffee grounds, it must be noted never remove the cover until blades comes to a complete stop

### **Once you have finished using the appliance:**

- Stop the appliance by releasing the pressure on the on/off button.
- Unplug the appliance from the mains.
- Put the cable back in the cable housing.
- Clean the appliance.

### **Cable compartment**

- This appliance has a cable compartment situated on its underside.

### **Grinding tips:**

- For the freshest, most flavour coffee; grind only enough for the pot you are making.
- Coffee grounds left in your grinder can become stale and affect the flavour of freshly ground coffee. Be sure to clean grinding chamber, blades and cover after each uses.
- The grinder can only grind dry, brittle foods. It will not grind anything moist, extremely hard, or gummy such as whole gingers, chocolate or oily spices.
- Do not grind peanuts or grains such as wheat, barley or dried com. Attempting to grind any of these foods may damage the appliance.
- Never use it to chop ice cubes.
- Keep your coffee beans in the refrigerator in a sealed container.
- To keep your coffee's entire aroma, we advise you to grind your coffee just a few moments before making it.



### **Cleaning**

- Disconnect the appliance from the mains and allow it to cool before undertaking any cleaning task.
- Clean the equipment with a damp cloth with a few drops of washing-up liquid and then dry.
- Do not use solvents, or products with an acid or base pH such as bleach, or abrasive products, for cleaning the appliance.
- Never submerge the appliance in water or any other liquid or place it under running water.

- During the cleaning process, take special care with the blades, as they are very sharp.
- It is advisable to clean the appliance regularly and remove any food remains.
- If the appliance is not in good condition of cleanliness, its surface may degrade and inexorably affect the duration of the appliance's useful life and could become unsafe to use.
- Neither parts of this appliance are suitable for cleaning in the dishwasher.




#### **Anomalies and repair**

- Take the appliance to an authorised technical support service if product is damaged or other problems arise. Do not attempt to disassemble or repair the appliance yourself as this may be dangerous.

For EU product versions and/or in case that it is requested in your country:

#### **Ecology and recyclability of the product**

- The materials of which the packaging of this appliance consists are included in a collection, classification and recycling system. Should you wish to dispose of them, use the appropriate public recycling bins for each type of material.
- The product does not contain concentrations of substances that could be considered harmful to the environment.

	This symbol means that in case you wish to dispose of the product once its working life has ended, take it to an authorised waste agent for the selective collection of Waste from Electric and Electronic Equipment (WEEE).
--	--

This appliance complies with Directive 2014/35/EU on Low Voltage, Directive 2014/30/EU on Electromagnetic Compatibility, Directive 2011/65/EU on the restrictions of the use of certain hazardous substances in electrical and electronic equipment and Directive 2009/125/EC on the ecodesign requirements for energy-related products.

Moulin à café  
Aromatic



**Cher Client,**

Nous vous remercions d'avoir acheté un appareil TAURUS.

Sa technologie, son design et sa fonctionnalité, s'ajoutant au fait qu'il répond amplement aux normes de qualité les plus strictes, vous permettront d'en tirer une longue et durable satisfaction.

#### **Description**

- A Couvercle
- B Interrupteur marche/arrêt
- C Lames
- D Compartiment pour le câble

### **▲ Conseils et mesures de sécurité**

- Lire attentivement cette notice d'instructions avant de mettre l'appareil en marche, et la conserver pour toute consultation ultérieure. Le non-respect de ces instructions peut être source d'accident.

- Avant la première utilisation, laver les parties en contact avec les aliments comme indiqué à la section nettoyage.

- L'appareil ne doit pas être utilisé par des enfants. Tenir l'appareil et sa fiche hors de portée des enfants.

- Cet appareil peut être utilisé par des personnes dont les capacités physiques, sensorielles ou mentales sont réduites ou des personnes dénuées d'expérience concernant son utilisation, et ce, sous surveillance ou après avoir reçu les instructions pour un maniement sûr de l'appareil et ayant compris les risques possibles.

- Cet appareil n'est pas un jouet. Les

enfants doivent être surveillés pour s'assurer qu'ils ne jouent pas avec l'appareil.

- Arrêter et débrancher l'appareil du réseau électrique si vous ne l'utilisez pas et avant toute opération de nettoyage, d'ajustage, recharge ou changement d'accessoires

- Si la prise du secteur est abîmée, elle doit être remplacée, l'emmener à un Service d'Assistance Technique agréé. Ne pas tenter de procéder aux réparations ou de démonter l'appareil; cela implique des risques.

- Avant de raccorder l'appareil au secteur, s'assurer que le voltage indiqué sur la plaque signalétique correspond à celui du secteur.

- Raccorder l'appareil à une prise pourvue d'une fiche de terre et supportant au moins 10 ampères.

- La prise de l'appareil doit correspondre à la prise de courant murale. Ne jamais modifier la prise de courant. Ne pas utiliser d'adaptateurs.

- L'appareil doit être utilisé et placé sur une surface plane et stable.

- Ne pas utiliser l'appareil si son câble électrique ou sa prise est endommagé.

- Si une des enveloppes protectrices de l'appareil se rompt, débrancher immédiatement l'appareil du secteur pour éviter tout choc électrique.

- Ne pas utiliser l'appareil après une chute, en présence de signes visibles de dommages ou en cas de fuite.

- Ne pas forcer le câble électrique de connexion.

- Ne jamais utiliser le câble électrique pour lever, transporter ou débrancher l'appareil.

- Ne pas enrouler le câble d'alimentation autour de l'appareil.

- Éviter que le câble électrique de connexion ne se coince ou ne s'emmêle.

- Vérifier l'état du câble électrique de connexion. Les câbles endommagés ou emmêlés augmentent le risque de choc électrique.

- Le câble d'alimentation doit être examiné régulièrement à la recherche de signes de dommages, et s'il est endommagé, l'appareil ne doit pas être utilisé.

- Ne pas exposer l'appareil aux intempéries.

- Ne pas toucher la prise de raccordement avec

les mains mouillées.

- Prendre les précautions nécessaires pour éviter de mettre en marche involontairement l'appareil.
- Avant d'utiliser l'appareil, s'assurer que les lames sont correctement fixées à l'appareil.
- Ne pas toucher les parties mobiles de l'appareil en marche.
- Lorsque vous arrêterez l'appareil, faire très attention, puisque l'outil continuera à tourner par inertie mécanique.

#### **Utilisation et entretien :**

- Avant chaque utilisation, dérouler complètement le câble d'alimentation de l'appareil.
- Ne pas utiliser l'appareil si ses accessoires ne sont pas dûment assemblés.
- Ne pas utiliser l'appareil si les accessoires qui lui sont assemblés présentent des défauts. Le cas échéant, les remplacer immédiatement.
- Ne pas utiliser l'appareil si son dispositif de mise en marche/arrêt ne fonctionne pas.
- Ne pas faire bouger l'appareil en cours de fonctionnement
- Ne pas retourner l'appareil quand il est en cours d'utilisation ou branché au secteur.
- Respecter le niveau MAX (Fig.1)
- Cet appareil est uniquement destiné à un usage domestique et non professionnel ou industriel.
- Conservez cet appareil hors de portée des enfants ou des personnes avec capacités physiques, sensorielles ou mentales réduites ou présentant un manque d'expérience et de connaissances
- Maintenir l'appareil en bon état. Vérifier que les parties mobiles ne sont pas désalignées ou entravées, qu'il n'y a pas de pièces cassées ou d'autres conditions qui pourraient affecter le bon fonctionnement de l'appareil.
- Ne pas utiliser l'appareil plus de 30 secondes suivies.
- Ne pas utiliser l'appareil avec des aliments surgelés ou des os.

#### **Entretien:**

- S'assurer que l'entretien de l'appareil est réalisé par un personnel spécialisé, et que les pièces de rechange éventuellement utilisées sont originales.
- Toute utilisation inappropriée ou non conforme aux instructions d'utilisation implique l'annulation de la garantie et la responsabilité du fabricant.



#### **Mode d'emploi**

##### **Remarques avant utilisation :**

- Vérifier d'avoir retiré l'intégralité du matériau

d'emballage du produit.

- Avant la première utilisation, laver le panier et la cuve à l'eau et au détergent, bien rincer afin d'éliminer les restes de détergent et ensuite, sécher.
- Certaines parties du fer à repasser ont été légèrement graissées et c'est pourquoi le fer à repasser peut fumer un peu, au moment du premier branchement. En peu de temps, la fumée cessera.

#### **Utilisation:**

- Dérouler complètement le câble avant de le brancher.
- Retirer le couvercle de protection.
- Remplir de café en grain.
- Placer le couvercle de protection
- Brancher l'appareil au secteur.
- Mettre l'appareil en marche en actionnant l'interrupteur marche/arrêt.
- Vérifier la consistance de la mouture en regardant à travers le couvercle transparent.
- S'il est souhaité retirer le couvercle pour vérifier la consistance du café, toujours attendre que les lames soient complètement immobiles.

#### **Après utilisation de l'appareil :**

- Arrêter l'appareil, en arrêtant la pression du bouton de marche/arrêt.
- Débrancher l'appareil du secteur.
- Ranger le câble dans le logement prévu à cet effet.
- Nettoyer l'appareil.

#### **Compartiment câble**

- Cet appareil dispose d'un ramasse cordon situé dans la partie inférieure de l'appareil.

#### **Conseils pour la mouture**

- Pour obtenir un café frais et savoureux, moudre seulement la quantité de café nécessaire.
- Le marc de café se trouvant dans le moulin peut s'incruster et altérer le goût du café fraîchement moulu. Toujours nettoyer le réservoir, les lames et le couvercle après chaque utilisation.
- Le moulin est conçu pour moudre uniquement des grains secs et tendres. Ne jamais moudre de produits humides, très résistants ou caoutchouteux tels que le gingembre, le chocolat ou tout produit huileux.
- Ne pas moudre de cacahuètes ou de céréales telles que le blé, l'orge ou le maïs séché. Le cas échéant, l'appareil pourrait subir des dommages.
- N'utilisez pas cet appareil pour piler de la glace.
- Conserver le café en grains dans le réfrigérateur, dans un récipient hermétique.

- Pour conserver l'arôme maximum, mouliner le café juste quelques instants avant de le faire.



### **Nettoyage**

- Débrancher l'appareil du secteur et attendre son complet refroidissement avant de le nettoyer.
- Nettoyer l'appareil avec un chiffon humide imprégné de quelques gouttes de détergent et le laisser sécher.
- Ne pas utiliser de solvants ni de produits à pH acide ou basique tels que l'eau de javel, ni de produits abrasifs pour nettoyer l'appareil.
- Ne pas immerger l'appareil dans l'eau ou tout autre liquide, ni le passer sous un robinet.
- Durant le processus de nettoyage, faire attention en particulier aux lames, celles-ci sont très coupantes.
- Il est recommandé de nettoyer l'appareil régulièrement et de retirer tous les restes d'aliments.
- Si l'appareil n'est pas maintenu dans un bon état de propreté, sa surface peut se dégrader et affecter de façon inexorable la durée de vie de l'appareil et le rendre dangereux.
- Aucune des deux parties de cet appareil n'est adaptée à un nettoyage au lave-vaisselle.



### **Anomalies et réparation**

- En cas de panne, confier l'appareil à un service d'assistance technique autorisé. Ne pas tenter de réparer ou de démonter l'appareil car cela implique des risques.

Pour les produits destinés à l'Union Européenne et/ou conformément à la réglementation en vigueur dans le pays d'utilisation :

### **Écologie et recyclage du produit**

- Les matériaux constituant l'emballage de cet appareil doivent être collectés conformément aux lois en vigueur en termes de ramassage, triage et recyclage. Si vous souhaitez vous débarrasser du produit, merci de bien vouloir utiliser les conteneurs publics appropriés à chaque type de matériau.
- Le produit ne contient pas de substances concentrées susceptibles d'être considérées comme nuisibles à l'environnement.



Ce symbole signifie que si vous souhaitez vous débarrasser de l'appareil, en fin de vie utile, celui-ci devra être consigné, en prenant les mesures adaptées, à un centre agréé de collecte sélective des déchets d'équipements électriques et électroniques (DEEE).

Cet appareil est certifié conforme à la Directive 2014/35/EC de Basse Tension, de même qu'à la Directive 2014/30/EC en matière de Compatibilité Électromagnétique, à la Directive 2011/65/EC relative à la limitation de l'utilisation de certaines substances dangereuses dans les équipements électriques et électroniques et à la Directive 2009/125/EC sur les conditions de conception écologique applicable aux produits en rapport avec l'énergie.

## Kaffeemühle Aromatic



### Sehr geehrter Kunde,

Wir danken Ihnen für Ihre Entscheidung, ein TAURUS Gerät zu kaufen.

Die Technologie, das Design und die Funktionalität dieses Produkts, das die anspruchsvollsten Qualitätsnormen erfüllt, werden Sie über viele Jahre zufriedenstellen.

### Bezeichnung

- A Deckel
- B An/ Austaste
- C Messer
- D Kabelfach

## **▲ Ratschläge und Sicherheitshinweise**

- Lesen Sie die Gebrauchsanweisung sorgfältig, bevor Sie das Gerät einschalten und bewahren Sie diese zum Nachschlagen zu einem späteren Zeitpunkt auf. Werden die Hinweise dieser Bedienungsanleitung nicht beachtet und eingehalten, kann es zu Unfällen kommen.

- Vor der Erstanwendung müssen die Einzelteile, die mit Nahrungsmitteln in Kontakt geraten, so wie im Absatz Reinigung beschrieben, gereinigt werden.

- Kinder dürfen dieses Gerät nicht benutzen. Das Gerät und seinen Netzanschluss stets außerhalb der Reichweite von Kindern halten.

- Dieses Gerät ist nicht geeignet für die Verwendung durch Personen mit eingeschränkter Wahrnehmung oder verminderten physischen oder geistigen Fähigkeiten oder einem Mangel an Erfahrung und Kenntnissen, sofern sie nicht durch eine für ihre Sicherheit

verantwortliche Person beaufsichtigt oder bei der Bedienung angeleitet werden und die möglichen Gefahren verstehen.

- Dieses Gerät ist kein Spielzeug. Kinder sollten überwacht werden, um sicherzustellen, dass sie nicht mit dem Gerät spielen.

- Wenn Sie das Gerät unbeaufsichtigt lassen, bevor Sie Zubehör in der Nähe der sich während des Betriebs bewegenden Teile austauschen und bevor Sie das Gerät montieren, demontieren oder reinigen, schalten Sie es bitte aus und unterbrechen Sie den Netzanschluss.

- Wenn der Netzstecker beschädigt ist, muss er ausgetauscht werden. Bringen Sie das Gerät zu diesem Zweck zu einem zugelassenen Kundendienst. Um jegliche Gefahr auszuschließen, versuchen Sie nicht selbst, den Stecker abzumontieren und zu reparieren.

- Vergewissern Sie sich, dass die Spannung auf dem Typenschild mit der Netzspannung übereinstimmt, bevor Sie den Apparat an das Stromnetz anschließen.

- Das Gerät an ein Stromnetz mit mindestens 10 Ampere anschließen.

- Der Stecker des Geräts muss mit dem Steckdosentyp des Stromanschlusses übereinstimmen. Der Gerätestecker darf unter keinen Umständen modifiziert werden. Keine Adapter für den Stecker verwenden.

- Das Gerät muss auf einer ebenen und standfesten Oberfläche aufgestellt und benutzt werden.

- Das Gerät darf nicht mit beschädigtem elektrischem Kabel oder Stecker verwendet werden.

- Sollte ein Teil der Geräteverkleidung strapaziert sein, ist die Stromzufuhr umgehend zu unterbrechen, um die Möglichkeit eines elektrischen Schlags zu vermeiden.

- Das Gerät nicht benutzen, wenn es heruntergefallen ist, sichtbare Schäden aufweist oder



undicht ist.

- Elektrische Kabel nicht überbeanspruchen.
- Benutzen Sie das elektrische Kabel nicht zum Anheben oder Transportieren des Geräts. Den Stecker nicht am Kabel aus der Dose ziehen.
- Das Anschlusskabel nicht um das Gerät wickeln.
  - Achten Sie darauf, dass das elektrische Kabel nicht getreten oder zerknittert wird.
  - Überprüfen Sie das elektrische Verbindungskabel. Beschädigte oder verwickelte Kabel erhöhen das Risiko von elektrischen Schlägen.
  - Das Netzkabel ist regelmäßig auf Schäden zu prüfen. Bei beschädigtem Kabel darf das Gerät nicht verwendet werden.
  - Das Gerät nicht im Freien benutzen oder aufbewahren.
  - Berühren Sie den Stecker nicht mit feuchten Händen.
  - Treffen Sie die erforderlichen Maßnahmen, um ein unbeabsichtigtes Inbetriebsetzen des Geräts zu verhindern.
  - Vor dem Gebrauch überprüfen, ob die Messer gut am Gerät befestigt sind.
  - Bewegliche Teile des Geräts während dem Betrieb nicht berühren.
  - Seien Sie nach dem Ausschalten des Gerätes vorsichtig und beachten Sie die durch die mechanische Trägheit verursachte Nachlaufzeit des Elektrowerkzeugs.

### **Benutzung und Pflege:**

- Vor jedem Gebrauch des Geräts das Stromkabel vollständig auswickeln.
  - Gerät nicht benutzen, wenn Zubehör oder Ersatzteile nicht richtig befestigt sind.
  - Gerät nicht benutzen, wenn die Zubehörteile mangelhaft sind. Ersetzen Sie diese sofort.
  - Benutzen Sie das Gerät nicht, wenn der An-/Ausschalter nicht funktioniert.
  - Das Gerät nicht bewegen, während es in Betrieb ist.
  - Bewegen oder verschieben Sie das Gerät nicht, während es in Betrieb ist.
  - Bitte beachten Sie die MAX-Füllmenge (Abb. 1).
  - Dieser Apparat dient ausschließlich für Haushaltszwecke und ist für professionellen oder gewerblichen Gebrauch nicht geeignet.
  - Dieses Gerät darf nicht von Personen (einschließlich Kindern) mit eingeschränkten körperlichen, sensorischen oder geistigen Fähigkeiten bzw. ohne ausreichende Erfahrung und Kenntnisse benutzt werden
  - Halten Sie das Gerät in gutem Zustand.
- Überprüfen Sie, ob die beweglichen Teile nicht ausgerichtet oder verklemmt sind, ob beschädigte Teile oder andere Bedingungen vorliegen, die den

Betrieb des Geräts allenfalls behindern können.

- Verwenden Sie das Gerät nicht länger als 30 Sekunden in einem Ablauf.
- Verwenden Sie das Gerät nicht mit tiefgefrorenen Lebensmitteln oder Knochen.

### **Betrieb:**

- Achten Sie darauf, dass Reparaturen am Gerät nur von einem Fachmann ausgeführt werden. Wenn Sie Betriebsmittel / Ersatzteile benötigen, dürfen diese nur Originalteile sein.
- Unsachgemäßer Gebrauch oder die Nichteinhaltung der vorliegenden Gebrauchsanweisungen können gefährlich sein und führen zu einer vollständigen Ungültigkeit der Herstellergarantie.



### **Benutzungshinweise**

#### **Vor der Benutzung:**

- Vergewissern Sie sich, dass Sie das gesamte Verpackungsmaterial des Produkts entfernt haben.
- Vor der Erstanwendung müssen die Einzelteile, die mit Nahrungsmitteln in Kontakt geraten, so wie im Absatz Reinigung beschrieben, gereinigt werden.
- Manche Teile des Bügeleisens wurden leicht eingefettet, weshalb das Bügeleisen bei der Erstanwendung ein bisschen dampfen kann. Nach kurzer Zeit wird dies aufhören.

#### **Benutzung:**

- Vor Anschluss das Kabel völlig ausrollen.
- Entfernen Sie die Schutzkappe
- Mit Kaffeebohnen auffüllen.
- Setzen Sie die Schutzkappe auf.
- Schließen Sie das Gerät an das Stromnetz an.
- Stellen Sie das Gerät an, indem Sie den An-/Ausschalter betätigen.
- Kontrollieren Sie die Konsistenz des gemahlene Kaffees durch den transparenten Deckel.
- Wenn Sie den Deckel zum Kontrollieren der Konsistenz des Kaffees abnehmen möchten, warten Sie bitte immer, bis die Messer vollständig zum Stillstand gekommen sind.

#### **Nach der Benutzung des Geräts:**

- Das Gerät mithilfe des An-/Ausschalters abstellen.
- Ziehen Sie den Netzstecker.
- Das Kabel nehmen und in das Kabelfach stecken.
- Reinigen Sie das Gerät.

## Kabelfach

- Dieses Gerät ist mit einem Fach für das Stromnetz-kabel ausgestattet, das sich an der Unterseite befindet.

## Tipps zum Kaffeemahlen:

- Damit Ihr Kaffee immer frisch und schmackhaft ist, mahlen Sie jeweils nur die Menge Kaffee, die Sie verbrauchen werden.
- Reste gemahlene Kaffees, die in der Kaffeemühle verbleiben, können dort verkrusten und den Geschmack des frisch gemahlene Kaffees beeinträchtigen. Achten Sie darauf, den Behälter, die Messer und den Deckel nach jedem Gebrauch zu reinigen.
- In der Kaffeemühle dürfen nur trockene und weiche Kaffeebohnen gemahlen werden. Verwenden Sie sie nicht zum Mahlen von feuchten, sehr festen oder gummiartigen Lebensmitteln wie Ingwer, Schokolade oder öligen Gewürzen.
- Nicht zum Mahlen von Erdnüssen oder Getreide wie Weizen, Gerste oder trockenem Mais verwenden. Dadurch kann das Gerät Schäden erleiden.
- Verwenden Sie dieses Gerät nicht zum Zerkleinern von Eiswürfeln.
- Bewahren Sie die Kaffeebohnen in einem verschlossenen Behälter im Kühlschrank auf.
- Um maximales Aroma sicherzustellen, mahlen Sie die Kaffeebohnen kurz vor der Zubereitung des Kaffees.



## Reinigung

- Ziehen Sie den Stecker heraus und lassen Sie das Gerät abkühlen, bevor Sie mit der Reinigung beginnen.
- Reinigen Sie das Gerät mit einem feuchten Tuch, auf das Sie einige Tropfen Reinigungsmittel geben und trocknen Sie es danach ab.
- Verwenden Sie zur Reinigung des Apparates weder Lösungsmittel noch Scheuermittel oder Produkte mit einem sauren oder basischen pH-Wert wie Lauge.
- Das Gerät nicht in Wasser oder andere Flüssigkeiten tauchen und nicht unter den Wasserhahn halten.
- Bei der Reinigung muss besonders auf die Schneideflächen geachtet werden, die besonders scharf sind.
- Es wird empfohlen, Speisereste regelmäßig vom Gerät zu entfernen.
- Halten Sie das Gerät nicht sauber, so könnte sich der Zustand seiner Oberfläche verschle-

chtern, seine Lebenszeit negativ beeinflusst und gefährliche Situationen verursacht werden.

- Kein Teil dieses Geräts ist zum Reinigen in der Spülmaschine geeignet.



## Störungen und Reparatur

- Bringen Sie das Gerät im Falle einer Störung zu einem zugelassenen technischen Wartungsdienst. Versuchen Sie nicht, das Gerät selbst auseinanderzubauen und zu reparieren. Dabei kann es zu Gefahrensituationen kommen.

Für die EU-Ausführungen des Produkts und/oder für Länder, in denen diese Vorschriften anzuwenden sind:

## Ökologie und Recycling des Produkts

- Die zur Herstellung des Verpackungsmaterials dieses Geräts verwendeten Materialien sind im Sammel-, Klassifizierungs- und Recyclingsystem integriert. Wenn Sie es entsorgen möchten, so können Sie die öffentlichen Container für die betreffenden Materialarten verwenden.
- Das Produkt gibt keine Substanzen in für die Umwelt schädlichen Konzentrationen ab.



Dieses Symbol bedeutet, dass Sie das Produkt, sobald es abgelaufen ist, von einem entsprechenden Fachmann an einem für Elektrische und Elektronische Geräteabfälle (EEGA) geeigneten Ort entsorgen sollen.

Dieses Gerät erfüllt die Richtlinie 2014/35/EG über Niederspannung, die Richtlinie 2014/30/EG über elektromagnetische Verträglichkeit, die Richtlinie 2011/65/EU zur Beschränkung der Verwendung bestimmter gefährlicher Stoffe in Elektro- und Elektronikgeräten und die Richtlinie 2009/125/EG über die Anforderungen an die umweltgerechte Gestaltung energiebetriebener Produkte.

## Macinacaffè Aromatic

### **i**

#### **Egregio cliente,**

Le siamo grati per aver acquistato un elettrodomestico della marca TAURUS.

La sua tecnologia, il suo design e la sua funzionalità, oltre al fatto di aver superato le più rigorose norme di qualità, le assicureranno una totale soddisfazione durante molto tempo.

#### **Descrizione**

- A Coperchio
- B Interruttore accensione/spegnimento
- C Lame
- D Vano portacavo

### **⚠ Consigli e avvertenze per la sicurezza**

Prima di utilizzare l'apparecchio, leggere attentamente le istruzioni riportate nel presente opuscolo e conservarlo per future consultazioni. La mancata osservanza delle presenti istruzioni può essere causa di incidenti.

Prima del primo utilizzo dell'apparecchio, si consiglia di pulire tutte le parti a contatto con gli alimenti, come indicato nella sezione dedicata alla pulizia.

- L'apparecchio non deve essere utilizzato da bambini. Mantenere l'apparecchio e le parti per il collegamento alla rete elettrica fuori dalla portata di bambini.
- Questo apparecchio è idoneo per l'utilizzo da parte di persone con capacità fisiche, sensoriali o mentali ridotte o da persone non familiari con la manipolazione dello stesso, purché sorvegliati o debitamente informati sull'utilizzo in

sicurezza della macchina e sui potenziali pericoli associati.

- Questo apparecchio non è un giocattolo. Assicurarsi che i bambini non giochino con l'apparecchio.
- Spegnere et scollegare l'apparecchio dalla rete elettrica quando non è in uso e prima di effettuare qualsiasi operazione di pulizia, assemblaggio o cambio di accessori.

Se la connessione alla rete elettrica è danneggiata, è necessario sostituirla, rivolgersi a un Centro di Assistenza Tecnica autorizzato. Non tentare di smontare o riparare l'apparecchio in quanto ciò potrebbe comportare rischi di sicurezza.

- Prima di collegare l'apparecchio alla rete elettrica, verificare che il voltaggio indicato sulla targhetta caratteristiche e il selettore di voltaggio corrispondano al voltaggio della rete.
- Collegare l'apparecchio a una presa di corrente che sopporti come minimo 10 ampere.
- Verificare che la presa sia adatta alla spina dell'apparecchio. Non apportare alcuna modifica alla spina. Non usare adattatori.
- L'apparecchio deve essere collocato e utilizzato su una superficie piana e stabile.
- Non utilizzare l'apparecchio nel caso in cui il cavo di alimentazione o la spina siano danneggiati.
- In caso di rottura di una parte dell'involucro esterno dell'apparecchio, scollegare immediatamente la spina dalla presa di corrente al fine di evitare eventuali scariche elettriche.
- Non usare l'apparecchio in seguito a cadute, nel caso presenti danni visibili o in presenza di qualsiasi perdita.
- Non tirare il cavo elettrico. Non usarlo mai per sollevare, trasportare o scollegare l'apparecchio.
- Non avvolgere il cavo intorno all'apparecchio.
- Non lasciare che il cavo rimanga impigliato o attorcigliato.
- Controllare lo stato del cavo di alimentazione: I cavi danneggiati o attorcigliati aumentano il rischio di scariche elettriche.
- Ispezionare regolarmente il cavo di alimen-

tazione per individuare segni di danneggiamento, nel qual caso non è consentito l'utilizzo dell'apparecchio.

- Non usare o esporre l'apparecchio alle intemperie.
- Non toccare mai la spina con le mani bagnate.
- Adottare le misure di sicurezza necessarie per evitare l'avvio involontario dell'apparecchio.
- Prima dell'utilizzo, accertarsi che le lame siano saldamente fissate all'apparecchio.
- Non toccare mai le parti in movimento quando l'apparecchio è in funzione.
- Fare attenzione dopo l'arresto dell'apparecchio, dal momento che lo strumento continuerà a ruotare per effetto di inerzia meccanica.

#### **Precauzioni d'uso:**

- Prima di ogni utilizzo, svolgere completamente il cavo dell'apparecchio.
- Non utilizzare l'apparecchio se gli accessori non sono accoppiati correttamente.
- Non utilizzare l'apparecchio se gli accessori presentano dei difetti. Proceda a sostituirli immediatamente.
- Non utilizzare l'apparecchio se il suo dispositivo di accensione/spengimento non è funzionante.
- Non muovere l'apparecchio durante l'uso
- Non capovolgere l'apparecchio se è in funzione o collegato alla presa.
- Rispettare l'indicazione del livello MAX (Fig. 1)
- Questo apparecchio è destinato unicamente all'uso domestico, non professionale o industriale.
- Questo apparecchio non deve essere utilizzato da persone (inclusi bambini) con problemi fisici, mentali o di sensibilità o con mancanza di esperienza e conoscenza
- Mantenere l'apparecchio in buono stato. Verificare che le parti mobili siano ben fissate e che non rimangono incastrate, che non ci siano pezzi rotti e che non si verifichino altre situazioni che possano nuocere al buon funzionamento dell'apparecchio.
- Non utilizzare l'apparecchio per più di 30 secondi consecutivi.
- Non utilizzare l'apparecchio con ossa o alimenti congelati.

#### **Servizio:**

- Assicurarsi che il servizio di mantenimento dell'apparecchio sia effettuato da personale specializzato e che, in caso di necessità di consumi/ricambi, questi siano originali.
- Il produttore invalida la garanzia e declina ogni responsabilità in caso di uso inappropriato dell'apparecchio o non conforme alle istruzioni d'uso.



#### **Modalità d'uso**

##### **Prima dell'uso:**

- Assicurarsi di aver rimosso dal prodotto tutto il materiale di imballaggio.
- Prima del primo utilizzo dell'apparecchio, si consiglia di pulire tutte le parti a contatto con gli alimenti, come indicato nella sezione dedicata alla pulizia.
- Alcune parti dell'apparecchio sono state leggermente lubrificate pertanto potrebbe uscire del fumo quando si connette l'apparecchio per la prima volta. Dopo un certo tempo il fumo cessa di uscire.

##### **Uso:**

- Svolgere completamente il cavo prima di inserire la spina.
- Rimuovere il coperchio di protezione
- Riempire con caffè in grani.
- Riposizionare il coperchio di protezione.
- Collegare l'apparato alla rete elettrica.
- Avviare l'apparecchio azionando l'interruttore accensione/spengimento.
- Verificare la consistenza del caffè macinato attraverso il coperchio trasparente
- Se vuole togliere il coperchio per verificare la consistenza del caffè, è necessario sempre attendere l'arresto completo delle lame.

##### **Una volta concluso l'utilizzo dell'apparecchio:**

- Arrestare l'apparecchio rilasciando il pulsante ON/OFF.
- Scollegare l'apparecchio dalla rete.
- Ritirare il cavo e posizionarlo nell'apposito scomparto.
- Pulire l'apparecchio.

##### **Allargiamento cavo**

- Questo apparecchio dispone di un alloggio per il cavo di connessione alla rete elettrica situato nella parte inferiore.

##### **Consigli di macinatura**

- Per ottenere un caffè più fresco e saporito, macinare solo la quantità necessaria da consumare.
- Le pose del caffè che rimangono nel macinatore si possono incrostare e compromettere il sapore del caffè appena macinato. Assicurarsi di pulire il serbatoio, le lame ed il coperchio dopo ogni utilizzo.
- Il macinatore è disegnato per macinare solo chicchi secchi e blandi. Non macinerà nulla che sia umido, molto resistente o gommoso come zenzero, cioccolato o spezie marine.

- Non macina noccioline o cereali come il frumento, l'orzo o il mais secco. Se si prova a macinare qualsiasi di questi alimenti, si potrebbe danneggiare il dispositivo.
- Non utilizzare questo apparecchio per tritare il ghiaccio.
- Conservare il caffè a chicchi nel frigorifero, in un recipiente chiuso
- Per mantenere il massimo aroma, macinare il caffè qualche momento prima di farlo.



#### **Pulizia**

- Scollegare la spina dalla rete elettrica e aspettare che l'apparecchio si raffreddi prima di eseguirne la pulizia.
- Pulire l'apparecchio con una panno umido impregnato di gocce di detergente e poi asciugarlo.
- Per la pulizia non impiegare solventi o prodotti a pH acido o basico come la candeggina, né prodotti abrasivi.
- Non immergere l'apparecchio in acqua o altri liquidi, né lavarlo con acqua corrente.
- Le lame dell'apparecchio sono particolarmente affilate; durante la pulizia, maneggiare con cura.
- Si raccomanda di pulire l'apparecchio periodicamente e di rimuovere tutti i residui di cibo.
- La mancata pulizia periodica dell'apparecchio può provocare il deterioramento delle superfici, compromettendone la durata operativa e la sicurezza.
- Nessuna delle parti che compongono questo apparato è adatta per il lavaggio in lavastoviglie.



#### **Anomalie e riparazioni**

- In caso di guasto, rivolgersi ad un Centro d'Assistenza Tecnica autorizzato. Non tentare di smontare o riparare l'apparecchio: può essere pericoloso.

Per i prodotti dell'Unione Europea e/o nel caso in cui sia previsto dalla legislazione del Suo paese di origine:

#### **Prodotto ecologico e riciclabile**

I materiali che costituiscono l'imballaggio di questo apparecchio sono riciclabili. Per lo smaltimento, utilizzare gli appositi contenitori pubblici, adatti per ogni tipo di materiale.

- Il prodotto non contiene sostanze dannose per l'ambiente.



Questo simbolo indica che, per smaltire il prodotto al termine della sua durata utile, occorre depositarlo presso un ente di smaltimento autorizzato alla raccolta differenziata di rifiuti di apparecchiature elettriche ed elettroniche (RAEE).

Questo apparecchio soddisfa la Direttiva 2014/35/EC di Bassa Tensione, la Direttiva 2014/30/EC di Compatibilità Elettromagnetica, la Direttiva 2011/65/EC sui limiti all'impiego di determinate sostanze pericolose negli apparecchi elettrici ed elettronici e la Direttiva 2009/125/EC di Ecodesign dei prodotti che consumano energia.

Moinho de café  
Aromatic



#### Caro cliente:

Obrigado por ter adquirido um electrodoméstico da marca TAURUS.

A sua tecnologia, design e funcionalidade, aliados às mais rigorosas normas de qualidade, garantir-lhe-ão uma total satisfação durante muito tempo.

#### Descrição

- A Tampa
- B Interruptor de ligar/desligar
- C Lâminas
- D Alojamento para o cabo

## **▲ Conselhos e advertências de segurança**

- Ler atentamente este manual de instruções antes de ligar o aparelho e guardá-lo para consultas futuras. A não observância e cumprimento destas instruções pode resultar em acidente.

- Antes da primeira utilização, limpar todas as partes do aparelho que possam estar em contacto com os alimentos, procedendo como se indica no capítulo de limpeza.

- Este aparelho não deve ser usado por crianças. - Mantenha o aparelho e respectivo cabo de alimentação fora do alcance das crianças.

- Este aparelho pode ser utilizado por pessoas com capacidades físicas, sensoriais ou mentais reduzidas ou falta de experiência e conhecimento se forem vigiadas ou receberem instruções adequadas relativamente à utilização do aparelho de uma forma segura e compreenderem os perigos que implica.

- Este aparelho não é um brinquedo. As crianças devem ser vigiadas para garantir que não brincam com o aparelho.

- Desligar o aparelho da rede elétrica quando não estiver a utilizá-lo e antes de realizar qualquer operação de limpeza, ajuste, carregamento ou troca de acessórios

- Se a conexão de rede estiver danificada, deverá ser substituída. Leve o aparelho a um Serviço de Assistência Técnica autorizado. A fim de evitar perigo, não tente desmontá-lo ou repará-lo sozinho.

- Antes de ligar o aparelho à corrente, verifique se a tensão indicada na placa de características corresponde à tensão da rede.

- Ligar o aparelho a uma tomada elétrica com ligação a terra e que suporte 10 amperes.

- A ficha do aparelho deve coincidir com a tomada de corrente elétrica. Nunca modifique a ficha.

Não use adaptadores de ficha.

- O aparelho deve ser utilizado e colocado numa superfície plana e estável.

- Não utilize o aparelho com o cabo de alimentação ou a ficha danificados.

- Se algum dos revestimentos do aparelho se partir, desligar imediatamente o aparelho da rede elétrica para evitar a possibilidade de sofrer um choque elétrico.

- Não utilizar o aparelho se este caiu e se existirem sinais visíveis de danos ou de fuga.

- Não force o cabo de alimentação. Nunca use o cabo de alimentação para levantar, transportar ou desligar o aparelho da corrente.

- Não enrole o cabo de alimentação à volta do aparelho.

- Não deixar que o cabo elétrico de ligação fique preso ou dobrado.

- Verifique o estado do cabo de alimentação. Os cabos danificados ou entrelaçados aumentam o risco de choque elétrico.

- O cabo de alimentação deve ser examinado regularmente quanto a danos e, se estiver danificado, o aparelho não deve ser usado.

- Não utilizar nem guardar o aparelho ao ar livre.

- Não tocar na ficha de ligação com as mãos

molhadas.

- Tomar as medidas necessárias para evitar que o aparelho se ligue acidentalmente.
- Assegurar-se de que a lâmina está bem fixa no aparelho antes de o utilizar.
- Não tocar as partes móveis do aparelho em funcionamento.
- Ter cuidado após a operação de paragem do aparelho, uma vez que a ferramenta continuará a girar por efeito da sua inércia mecânica.

#### **Utilização e cuidados:**

- Antes de cada utilização, desenrolar completamente o cabo de alimentação do aparelho.
- Não utilizar o aparelho se os acessórios não estiverem devidamente montados.
- Não utilizar o aparelho se os acessórios ou consumíveis montados apresentarem defeitos. - Substituí-los imediatamente.
- Não utilizar o aparelho se o dispositivo de ligar/desligar não funcionar.
- Não mover o aparelho enquanto estiver em funcionamento.
- Não inverter o aparelho enquanto estiver a ser utilizado ou ligado à rede eléctrica.
- Respeitar a indicação do nível MAX (Fig. 1)
- Este aparelho foi concebido exclusivamente para uso doméstico, não para uso profissional ou industrial.
- Este aparelho não está destinado para as pessoas (incluindo crianças) que apresentem capacidades físicas, sensoriais ou mentais reduzidas, ou falta de experiência e conhecimento
- Manter o aparelho em bom estado. Verificar que as partes móveis não estão desalinhadas ou bloqueadas, que não existem peças danificadas ou outras condições que possam afectar o funcionamento correcto do aparelho.
- Não utilizar o aparelho mais de 30 segundos seguidos.
- Não utilizar o aparelho com alimentos congelados ou ossos.

#### **Serviço:**

Certificar-se de que o serviço de manutenção do aparelho é realizado por pessoal especializado e que, caso o aparelho necessite de consumíveis/peças de substituição, estas sejam originais.

- Qualquer utilização inadequada ou não conforme com as instruções de uso anula a garantia e a responsabilidade do fabricante.



#### **Modo de utilização**

##### **Notas para antes da utilização:**

- Assegure-se de que retirou todo o material de embalagem do produto.
- Antes de usar o produto pela primeira vez, limpe as partes em contacto com os alimentos tal como se descreve no capítulo de limpeza.
- Aquando da primeira utilização, o aparelho poderá libertar fumos devido ao facto de algumas partes do ferro terem sido ligeiramente lubrificadas. Pouco tempo depois o fumo acabará.

##### **Utilização:**

- Desenrolar completamente o cabo antes de o ligar à tomada.
- Retirar a tampa protetora.
- Encher o recipiente com café emgrão.
- Colocar a tampa protectora.
- Ligar o aparelho à rede eléctrica.
- Colocar o aparelho em funcionamento, accionando o botão de ligar/desligar.
- Comprovar a consistência do café moído por observação através da tampa transparente
- Se desejar retirar a tampa para comprovar a consistência do café, aguarde até que as lâminas tenham totalmente parado.

##### **Uma vez concluída a utilização do aparelho:**

- Parar o aparelho, deixando de pressionar o interruptor de ligar/desligar.
- Desligar o aparelho da rede eléctrica.
- Recolher o cabo e colocá-lo no seu alojamento.
- Limpe o aparelho

##### **Compartimento do cabo**

- Este aparelho dispõe de um alojamento para o cabo de ligação à corrente, situado na parte inferior.

##### **Conselhos de moagem**

- Para obter um café mais fresco e saboroso, moa somente a quantidade necessária para consumo.
- Os resíduos de café que ficarem no moinho, podem ficar incrustados e afetar o sabor do café recém moído. Limpe bem o depósito, as lâminas e a tampa após cada utilização.
- Este moinho foi criado para moer apenas grãos secos e suaves. Não moa nada húmido, muito duro ou mole, como gengibre, chocolate ou azeitonas.
- Não moa amendoins ou cereais, como trigo, cevada ou milho seco. Se tentar moer qualquer destes alimentos, o aparelho poderá ficar danifi-

cado.

- Não utilize este aparelho para picar gelo.
- Guarde o café em grão no frigorífico num recipiente fechado.
- Para manter o máximo do aroma, moa apenas o café poucos minutos antes de o fazer.



### Limpeza

- Desligar o aparelho da rede elétrica e deixá-lo arrefecer antes de iniciar qualquer operação de limpeza.
- Limpar o aparelho com um pano húmido com algumas gotas de detergente e secá-lo de seguida.
- Não utilizar solventes, produtos com um factor pH ácido ou básico como a lixívia nem produtos abrasivos para a limpeza do aparelho.
- Não submergir o aparelho em água ou em qualquer outro líquido, nem o coloque debaixo da torneira.
- Durante o processo de limpeza deve ter especial cuidado com as lâminas pois estão muito afiadas.
- Recomenda-se limpar o aparelho regularmente e retirar todos os restos de alimentos.
- Se o aparelho não se mantiver limpo, a sua superfície pode degradar-se e afetar de forma inexorável a duração da vida do aparelho e conduzir a uma situação de perigo.
- Nenhuma das partes deste aparelho pode ir à máquina de lavar louça.



### Anomalias e reparação

- Em caso de avaria leve o aparelho a um Serviço de Assistência Técnica autorizado. Não tente desmontar ou reparar o aparelho, já que tal poderá acarretar perigos.

Para as versões EU do produto e/ou caso aplicável no seu país:

### Ecologia e reciclagem e do produto

Os materiais que constituem a embalagem deste aparelho estão integrados num sistema de recolha, classificação e reciclagem. Se deseja eliminá-los, utilize os contentores colocados à disposição para cada tipo de material.

- O produto está isento de concentrações de substâncias que podem ser consideradas nocivas para o ambiente.



Este símbolo significa que se desejar desfazer-se do produto depois de terminada a sua vida útil, deve entregá-lo através dos meios adequados ao cuidado de um gestor de resíduos autorizado para a recolha selectiva de Resíduos de Equipamentos Elétricos e Eletrónicos (REEE).-

Este aparelho cumpre a Diretiva 2014/35/CE de Baixa Tensão, a Diretiva 2014/30/CE de Compatibilidade Eletromagnética, a Diretiva 2011/65/CE sobre restrições à utilização de determinadas substâncias perigosas em aparelhos elétricos e eletrónicos e a Diretiva 2009/125/CE sobre os requisitos de design ecológico aplicável aos produtos relacionados com a energia.



## Koffiemolen Aromatic

### **i**

#### **Geachte klant:**

We danken u voor de aankoop van een product van het merk TAURUS.

De technologie, het ontwerp en de functionaliteit van dit product, dat voldoet aan de meest strikte kwaliteitseisen, staan garantie voor uw langdurige tevredenheid.

#### **Beschrijving**

- A Deksel
- B Aan-/uitschakelaar
- C Messen
- D Snoeropbergvak

### **⚠ Veiligheidsaanwijzingen en waarschuwingen**

- Neem deze gebruiksaanwijzing aandachtig door voordat u het apparaat in gebruik neemt en bewaar ze voor latere raadpleging. Het niet naleven en veronachtzamen van deze voorschriften kan een ongeluk tot gevolg hebben.
- Voor het eerste gebruik dient U alle delen van het apparaat die met voedingsmiddelen in aanraking kunnen komen, schoon te maken, zoals aangegeven bij de paragraaf Schoonmaken.
- Dit apparaat mag niet door kinderen gebruikt worden. Houd het apparaat en zijn aansluiting op het lichtnet buiten het bereik van kinderen.
- Dit apparaat mag alleen gebruikt worden door personen met lichamelijke, zintuiglijke of geestelijke beperkingen, of met een gebrek aan ervaring en kennis, als zij voor het gebruik van dit apparaat onder toezicht staan of

passende training hebben ontvangen voor veilig gebruik en zij de mogelijke gevaren begrijpen.

- Dit apparaat is geen speelgoed. Men moet kinderen in het oog houden om er zeker van te zijn dat ze niet met het apparaat spelen.

- Haal de stekker van het toestel uit het stopcontact wanneer u het niet gebruikt en voordat u begint met het schoonmaken of het onderhoud of tot het vervangen van accessoires, filters of stofzakken.

- Als het netsnoer beschadigd is, moet het worden vervangen. Breng het apparaat naar een erkende Technische bijstandsdienst. Probeer het apparaat niet zelf te repareren om mogelijke brand of kortsluiting te voorkomen.

- Alvorens het apparaat op het lichtnet aan te sluiten, controleer dat de aangegeven spanning op het kenplaatje overeenkomt met de netspanning.

- Sluit het apparaat aan op een stopcontact dat tenminste 10 Ampère kan leveren.

- De stekker van het apparaat moet passen op het stopcontact. Wijzig de stekker niet. Gebruik geen adapters.

- Het apparaat moet voor gebruik op een vlakke en stabiele ondergrond geplaatst worden.

- Gebruik het apparaat niet wanneer de voedingskabel of de stekker beschadigd is.

- Wanneer de behuizing van het apparaat stukgaat, koppel het dan onmiddellijk los van het lichtnet om een elektrische schok te voorkomen.

- Gebruik het apparaat niet als het is gevallen, wanneer er zichtbare tekenen van schade zijn of wanneer het lekt.

- Het stroomsnoer niet forceren. Het snoer nooit gebruiken om het apparaat op te tillen, te transporteren of om de stekker uit het stopcontact te trekken.

- Wikkel de voedingskabel niet om het apparaat.
- Zorg ervoor dat het stroomsnoer niet gekneld of geknikt geraakt.

- Check de staat van de elektriciteitskabel. Kapotte kabels of kabels die in de war zijn vergroten

het risico op elektrische schokken.

- Controleer regelmatig of het snoer niet is beschadigd. Het apparaat niet meer gebruiken als het snoer is beschadigd.
- Het apparaat moet niet buitenshuis gebruikt of opgeslagen worden.
- De stekker niet met natte handen aanraken.
- Neem de nodige voorzorgsmaatregelen om te vermijden dat het apparaat onverhoopt wordt ingeschakeld.
- Controleer voor het gebruik van het apparaat of de mes(sen) goed op het apparaat bevestigd is/zijn.
- De bewegende onderdelen van het apparaat niet aanraken wanneer het werkt.
- Wees voorzichtig wanneer u het apparaat uitschakelt. Door de mechanische inertie blijft het mes nog even draaien.

### **Gebruik en onderhoud:**

- Vóór het gebruik, het stroomsnoer van het apparaat volledig afrollen.
- Gebruik het apparaat niet wanneer de hulpstukken niet correct aangesloten zijn.
- Gebruik het apparaat niet als de aangekoppelde accessoires beschadigd zijn. Vervang ze onmiddellijk. Vervang ze onmiddellijk.
- Het apparaat niet gebruiken als de aan/uit-knop niet werkt.
- Het apparaat niet bewegen terwijl het werkt.
- Het apparaat niet omdraaien terwijl het in gebruik is of aangesloten is op het stroomnet.
- Respecteer de MAX niveau-aanduiding (Afb.1)
- Dit apparaat is alleen bedoeld voor huishoudelijk gebruik, niet voor professioneel of industrieel gebruik.
- Houd dit apparaat buiten bereik van kinderen en/of personen met lichamelijke, zintuiglijke of geestelijke beperkingen, of met een gebrek aan ervaring en kennis
- Houd het apparaat in een goede staat. Controleer dat de beweegbare delen niet scheef of vast zitten, dat er geen onderdelen kapot zijn of dat er andere problemen zijn die van invloed kunnen zijn op de correcte werking van het apparaat. Het apparaat niet langer dan 30 seconden gebruiken.
- Het apparaat niet gebruiken voor bevroren ingrediënten of beenderen.

### **Service:**

- Verzeker U ervan dat het onderhoud van het apparaat door een deskundige wordt uitgevoerd en dat de eventuele te vervangen onderdelen originele onderdelen zijn.
- Een onjuist gebruik, of een gebruik dat niet overeenstemt met de gebruiksaanwijzing, kan gevaar inhouden en doet de garantie en de aansprakelijkheid van de fabrikant teniet.



### **Gebruiksaanwijzing**

#### **Opmerkingen voorafgaand aan het gebruik:**

- Controleer dat al het verpakkingsmateriaal van het product verwijderd is.
- Voor het eerste gebruik dient U alle delen van het apparaat die met voedingsmiddelen in aanraking kunnen komen, schoon te maken, zoals aangegeven bij de paragraaf Schoonmaken.
- Enkele delen van het strijkijzer zijn gesmeerd waardoor het apparaat bij het eerste gebruik enigszins kan roken. Na korte tijd stopt dit vanzelf.

#### **Gebruik:**

- Het snoer helemaal afrollen alvorens de stekker in het stopcontact te steken.
- Verwijder de beschermkap
- Vul met koffiebonen.
- Zet de beschermkap
- Steek de stekker in het stopcontact.
- Het apparaat in werking stellen door middel van de aan-/uitknop.
- Kijk door het doorzichtige deksel om de bepalen of de gemalen koffie fijn genoeg is
- Wanneer u het deksel wenst te verwijderen om de fijnheid van de koffie te bepalen, wacht dan altijd tot de messen geheel tot stilstand gekomen zijn.

#### **Na gebruik van het apparaat:**

- Stop het apparaat, door de druk op de aan/uit knop weg te nemen.
- Het apparaat loskoppelen van het lichtnet.
- Rol de kabel op en berg deze op in het hiervoor voorziene opbergvak.
- Het apparaat reinigen

#### **Snoervak**

- Dit apparaat werd voorzien van een opbergvak voor het verbindingssnoer.

#### **Maaltips**

- Maal voor optimaal verse en smaakvolle koffie niet meer dan de hoeveelheid koffie die u nodig heeft.
- Koffieresten die in de molen achterblijven kunnen de smaak van de vers gemalen koffie nadelig beïnvloeden. Reinig het bakje, de messen en het deksel na elk gebruik.
- Het molentje is alleen geschikt om droge en

zachte granen te malen. Het is niet geschikt om vochtige, erg stevige of kleverige materialen te malen, zoals gember, chocola of oliehoudende kruiden.

Maal geen pinda's of granen zoals tarwe, gerst of droge mais. Indien u probeert dergelijke voedingsproducten te malen, kan het apparaat beschadigd worden.

- Gebruik dit apparaat niet om ijs fijn te malen.
- Bewaar de koffiebonen in de ijskast, in een gesloten houder
- Maal de koffie onmiddellijk voor gebruik voor het beste aroma.



### Reiniging

- Trek de stekker van het apparaat uit en laat het afkoelen alvorens het te reinigen.
- Maak het apparaat schoon met een vochtige doek met een paar druppels afwasmiddel en maak het apparaat daarna goed droog.
- Gebruik geen oplosmiddelen of producten met een zure of basisch ph, zoals bleekwater, noch schuurmiddelen, om het apparaat schoon te maken.
- Dompel het apparaat niet onder in water of een andere vloeistof en houd het niet onder de kraan.
- Tijdens de schoonmaakbeurt extra oppassen met de messen van de mixer want die zijn zeer scherp.
- Het is raadzaam om het apparaat geregeld schoon te maken en om alle voedselresten te verwijderen.
- Indien het apparaat niet goed onderhouden wordt, kan dit zorgen voor beschadiging van het oppervlak en kan dit de levensduur van het apparaat onverbiddelijk aantasten en tot een gevaarlijke situatie leiden.
- De onderdelen van dit apparaat kunnen niet in de vaatwasser gereinigd worden



### Defecten en reparatie

- Bij een defect, moet u het apparaat naar een erkende technische dienst brengen. Probeer het apparaat niet zelf te demonteren of te repareren, want dit kan gevaarlijk zijn.

Voor de EU versies van het product en/of indien van toepassing in uw land:

### Ecologie en hergebruik van het product

De verpakking van dit apparaat bestaat uit gerecycleerd materiaal. Als u zich van dit materiaal wenst te ontdoen, kunt u gebruik maken van de

openbare containers die voor ieder type materiaal geschikt zijn.

- Het product bevat geen concentraties materialen die schadelijk zijn voor het milieu.



Dit symbool betekent dat indien u zich van dit product wilt ontdoen als het eenmaal versleten is, u het product naar een erkende afvalverwerker dient te brengen die voor de selectieve ophaling van Afgedankte Elektrische en Elektronische Apparatuur (AEEA).

Dit apparaat voldoet aan de laagspanningsrichtlijn 2014/35/EG, met de richtlijn 2014/30/EG met betrekking tot elektromagnetische compatibiliteit en met de richtlijn 2011/65/EG met betrekking tot beperkingen in de toepassing van bepaalde gevaarlijke stoffen in elektrische en elektronische apparaten en met de richtlijn 2009/125/EG met betrekking tot de eisen inzake ecologisch ontwerp voor energiegerelateerde producten.

Młynek do kawy  
Aromatic



## Szanowny Kliencie,

Serdecznie dziękujemy za zdecydowanie się na zakup sprzętu gospodarstwa domowego marki TAURUS.

Jego technologia, forma i funkcjonalność, jak również fakt, że spełnia on wszelkie normy jakości, dostarczy Państwu pełnej satysfakcji przez długi czas.

## Opis

- A Przykrywka
- B Wyłącznik ON / OFF
- C Noże
- D Zwijanie kabla

## **▲ Porady i ostrzeżenia dot bezpieczeństwa**

-Przeczytać uważnie instrukcję przed uruchomieniem urządzenia i zachować ją w celu późniejszych konsultacji. Nie-dostosowanie się i nieprzestrzeganie niniejszych instrukcji może prowadzić do wypadku.

- Przed pierwszym użyciem należy umyć wszystkie części urządzenia, które mogą mieć kontakt z pokarmami, postępując zgodnie z instrukcją.

- Dzieci nie powinny używać tego urządzenia. Konserwacja urządzenia i podłączanie go do sieci nie mogą być wykonywane przy dzieciach.

- Urządzenie może być używane przez osoby niezapoznane z tego typu produktem, osoby niepełnosprawne, tylko i wyłącznie pod kontrolą dorosłych zapoznanym z tego typu sprzętem.

- To urządzenie nie jest zabawką. Dzieci powinny pozostać pod czujną opieką w celu zagwarantowania iż nie bawią

się urządzeniem.

- Wylączyć urządzenie z prądu, jeśli nie jest ono używane i przed przystąpieniem do jakiegokolwiek czyszczenia

W razie awarii zanieść urządzenie do autoryzowanego Serwisu Technicznego. Nie próbować rozbiierać urządzenia ani go naprawiać, ponieważ może to być niebezpieczne.

- Przed podłączeniem maszyny do sieci, sprawdzić czy napięcie wskazane na tabliczce znamionowej odpowiada napięciu sieci.
- Podłączać urządzenie do sieci elektrycznej o sile co najmniej 10 amperów.
- Wtyczka urządzenia powinna być zgodna z podstawą elektryczną gniazdka. Nie zmieniać nigdy wtyczki. Nie używać przejściówek dla wtyczki.
- Urządzenie powinno być ustawiane i używane na powierzchni płaskiej i stabilnej.
- Nie używać urządzenia, gdy kabel elektryczny lub wtyczka jest uszkodzona.
- Jeśli popęką jakiś element obudowy urządzenia, natychmiast wyłączyć urządzenie z prądu, aby uniknąć porażenia prądem.
- Nie używać urządzenia, jeśli upadło lub jeśli występują widoczne oznaki uszkodzenia lub wycieki.
- Nie napiąć elektrycznego kabla połączeń. Nie używać nigdy kabla elektrycznego do podnoszenia, przenoszenia ani wyłączania urządzenia.
- Nie zwijać kabla elektrycznego podłączenia wokół urządzenia.
- Nie pozostawiać, by kabel elektryczny podłączenia został schwytyany lub pomarszczony.
- Sprawdzać stan elektrycznego kabla połączeń. Uszkodzone czy zaplątane kable zwiększają ryzyko porażenia prądem.
- Nie używać urządzenia, jeśli upadło lub jeśli występują widoczne oznaki uszkodzenia lub wycieki.
- Nie używać, ani nie przechowywać urządzenia na dworzu.
- Nie dotykać wtyczki mokrymi rękoma.
- Należy przestrzegać środków ostrożności, by zapobiegać niezamierzonemu włączeniu urządzenia.
- Przed użyciem urządzenia upewnić się, że noże

są poprawnie zamocowane.

- Nie dotykać ruchomych części urządzenia, kiedy jest ono w trakcie działania.
- Należy zachować ostrożność po wyłączeniu urządzenia, gdyż na podstawie inercji mechanicznej noże będą się dalej obracały.

### **Używanie i konserwacja:**

- Przed każdym użyciem, rozwinąć całkowicie kabel zasilania urządzenia.
- Nie używać urządzenia, jeśli jego akcesoria lub filtry nie są odpowiednio dopasowane.
- Nie stosować urządzenia, jeśli zamocowane do niego akcesoria posiadają wady. Należy je wówczas natychmiast wymienić.
- Nie używać urządzenia, jeśli nie działa przycisk włączania ON/OFF.
- Nie ruszać urządzenia w czasie jego działania.
- Nie obracać urządzeniem, kiedy jest ono w użyciu lub kiedy jest podłączone do sieci.
- Nie przekraczać poziomu MAX (Rys.1)
- Urządzenie to zaprojektowane zostało wyłącznie do użytku domowego, a nie do użytku profesjonalnego czy przemysłowego.
- Przechowywać urządzenie w miejscu niedostępnym dla dzieci i/lub osób o ograniczonych zdolnościach fizycznych, dotykowych lub mentalnych oraz nie posiadających doświadczenia lub znajomości tego typu urządzeń.
- Utrzymywać urządzenie w dobrym stanie. Sprawdzać, czy ruchome części nie są poprzestawiane względem siebie czy zakleszczone, czy nie ma zepsutych części czy innych warunków, które mogą wpłynąć na właściwe działanie urządzenia.
- Urządzenie nie może pracować przez ponad 30 sekund pod rząd.
- Nie wolno używać urządzenia do mielenia produktów zamrożonych lub kości.

### **Serwis techniczny:**

- Należy upewnić się, że serwis urządzenia jest przeprowadzony przez wykwalifikowany personel, i że części zamienne są oryginalne.
- Wszelkie niewłaściwe użycie lub niezgodne z instrukcją obsługi może doprowadzić do niebezpieczeństwa, anulując przy tym gwarancję i odpowiedzialność producenta.



### **Sposób użycia**

#### **Uwagi przed użyciem:**

- Upewnij się, że zostały usunięte wszystkie elementy opakowania z produktu.
- Przed pierwszym użyciem należy umyć wszyst-

kie części urządzenia, które mogą mieć kontakt z pokarmami, postępując zgodnie z instrukcją.

- Niektóre części żelazka zostały delikatnie natłuszczone i dlatego w czasie pierwszego włączenia może wydobywać się z niego para. Po krótkim czasie para powinna zniknąć.

### **Sposób użycia:**

- Należy rozwinąć kabel całkowicie przed podłączeniem żelazka.
- Zdjąć pokrywę.
- Wypełnić kawą do mielenia.
- Założyć pokrywę.
- Podłączyć urządzenie do prądu.
- Włączyć urządzenie, używając przycisku ON/OFF
- Sprawdzić konsystencję kawy mielonej poprzez przezroczystą pokrywę.
- W przypadku usunięcia pokrywy, w celu sprawdzenia konsystencji kawy, należy poczekać aż noże zatrzymają się całkowicie.

### **Po zakończeniu korzystania z urządzenia:**

- Wyłączyć urządzenie, używając włącznika przesuwając go w odpowiednią pozycję.
- Wyłączyć urządzenie z sieci elektrycznej.
- Zwinąć kabel i umieścić do w przegrodzie.
- Wyczyścić urządzenie.

### **Osadzenie kabla**

- Urządzenie posiada specjalne miejsce do związania kabla sieciowego w dolnej części.

### **Porady dotyczące mielenia**

- W celu uzyskania świeżej kawy i smacznej kawy należy zmielić tylko taką ilość, jaką będziemy konsumować.
- Pozostałości zmielonej kawy, które mogą pozostawać po przednich mieleniach wpływają na smak świeżo zmielonej kawy. Należy dokładnie oczyścić zbiornik, noże i pokrywę po każdym użyciu.
- Młynek jest przewidziany jedynie do mielenia ziaren suchych i miękkich. Nie będzie mielił niczego, co jest wilgotne, bardzo twarde lub gumowe, jak imbir, czekolada lub gatunki oleiste.
- Nie mielić orzechów ziemnych lub ziaren takich jak pszenica, jęczmień i kukurydza suszy. Jeśli zamierzamy mielić którekolwiek z tych produktów, urządzenie może ulec zepsuciu.
- Nigdy nie używać urządzenia do mielenia lodu.
- Przechowywać ziarna kawy w lodówce, w zamkniętym pojemniku.
- W celu podtrzymania dobrego aromatu, należy zmielić kawę tuż przed jej spożyciem.



### Czyszczenie

- Odłączyć urządzenie z sieci i pozostawić aż do ochłodzenia przed przystąpieniem do jakiegokolwiek czyszczenia.
- Czyścić urządzenie wilgotną szmatką zwilżoną kilkoma kroplami detergentu i osuszyć go później.
- Nie używać do czyszczenia urządzenia rozpuszczalników, produktów z czynnikiem PH takich jak chlor, ani środków żrących.
- Nie zanurzać urządzenia w wodzie ni innej cieczy, nie wkładać pod kran.
- W trakcie czyszczenia, należy szczególnie uważać na noże, ponieważ są one bardzo ostre.
- Zaleca się regularne czyszczenie urządzenia i usuwanie z niego pozostałości produktów żywnościowych.
- Jeśli urządzenie nie jest utrzymywane w stanie czystości, jego powierzchnia może się zniszczyć i skrócić żywotność urządzenia i doprowadzić do niebezpiecznych sytuacji.
- Żaden element tego urządzenia nie nadaje się do mycia w zmywarce.



### Nieprawidłowości i naprawa

- W razie awarii zanieść urządzenie do autoryzowanego Serwisu Technicznego. Nie próbować rozbierać urządzenia ani go naprawiać, ponieważ może to być niebezpieczne.

Dla urządzeń wyprodukowanych w Unii Europejskiej i w przypadku wymagań prawnych obowiązujących w danym kraju:

### Ekologia i zarządzanie odpadami

Materiały, z których wykonane jest opakowanie tego urządzenia, znajdują się w ramach systemu zbierania, klasyfikacji oraz ich odzysku. Jeżeli chcecie Państwo się ich pozbyć, należy umieścić je w kontenerze przeznaczonym do tego typu materiałów.

- Produkt nie zawiera koncentracji substancji, które mogłyby być uznane za szkodliwe dla środowiska.



Symbol ten oznacza, że jeśli chcecie się Państwo pozbyć tego produktu po zakończeniu okresu jego użytkowania, należy go przekazać przy zastosowaniu określonych środków do autoryzowanego podmiotu zarządzającego odpadami w celu przeprowadzenia selektywnej zbiórki Odpadów Urządzeń Elektrycznych i Elektronicznych (WEEE).

Urządzenie spełniające wymogi Ustawy 2014/35/EC o Niskim Napięciu, Ustawy 2014/30/EC o Zgodności Elektromagnetycznej, Ustawy 2011/65/EC o gospodarce odpadami elektrycznymi i elektronicznymi i ustawy 2009/125/EC o urządzeniach konsumujących energię.

Μύλος άλεσης καφέ  
Aromatic



## Αξιότιμε πελάτη:

Σας ευχαριστούμε που αποφασίσατε να αγοράσετε ένα προϊόν μάρκας TAURUS. Η τεχνολογία, ο σχεδιασμός και η λειτουργία του, σε συνδυασμό με το γεγονός ότι το προϊόν πληροί τις αυστηρότερες προδιαγραφές ποιότητας θα σας εξασφαλίσουν πλήρη ικανοποίηση για πολύ καιρό.

## Περιγραφή

- A Καπάκι
- B Διακόπτης έναρξης/παύσης λειτουργίας
- C Λεπίδες
- D Αποθήκευση καλωδίου

## **▲ Οδηγίες και προειδοποιήσεις ασφαλείας**

- Διαβάστε προσεκτικά το παρόν φυλλάδιο οδηγιών πριν θέσετε σε λειτουργία τη συσκευή, και φυλάξτε το για να το συμβουλευέστε στο μέλλον. Η μη τήρηση και μη συμμόρφωση με τις εν λόγω οδηγίες μπορούν να οδηγήσουν σε ατύχημα.

- Πριν την πρώτη χρήση, καθαρίστε όλα τα μέρη του προϊόντος που μπορεί να έρθουν σε επαφή με τρόφιμα, κάνοντας αυτά που αναφέρονται στην παράγραφο για την καθαριότητα.

- Αυτή η συσκευή δεν πρέπει να χρησιμοποιείται από παιδιά. Φυλάξτε τη συσκευή και το καλώδιό της σύνδεσης στο ρεύμα μακριά από τα παιδιά.

- Αυτή τη συσκευή μπορούν να τη χρησιμοποιούν άτομα με μειωμένες σωματικές, αισθητηριακές ή νοητικές ικανότητες ή έλλειψη εμπειρίας και γνώσεων, εάν βρίσκονται υπό την

κατάλληλη επιτήρηση ή έχουν λάβει την κατάλληλη εκπαίδευση για την ασφαλή χρήση της συσκευής και κατανοούν τους κινδύνους που ενέχει.

- Η παρούσα συσκευή δεν είναι παιχνίδι. Τα παιδιά πρέπει να επιτηρούνται ώστε να διασφαλίζεται ότι δεν παίζουν με τη συσκευή.

- Αποσυνδέστε τη συσκευή και βγάλτε την από την πρίζα όταν μένει χωρίς επιτήρηση και πριν την αλλαγή των αξεσουάρ ή των σχετικών εξαρτημάτων που κινούνται κατά τη χρήση, πριν τη συναρμολόγηση, την αποσυναρμολόγηση ή την καθαριότητα

- Εάν έχει υποστεί βλάβη το καλώδιο σύνδεσης στο ρεύμα, πρέπει να αντικατασταθεί και να μεταφέρετε τη συσκευή σε εγκεκριμένη υπηρεσία τεχνικής βοήθειας. Προκειμένου να μην εκτεθείτε σε κίνδυνο, μην προσπαθήσετε να αποσυναρμολογήσετε ή να επιδιορθώσετε τη συσκευή.

- Πριν συνδέσετε τη συσκευή στο ρεύμα, ελέγξτε ότι η τάση που αναφέρεται στην πινακίδα σήμανσης συμπίπτει με την τάση του ρεύματος.

- Συνδέστε τη συσκευή σε βάση λήψης ρεύματος που αντέχει τουλάχιστον 10 αμπέρ.

- Το βύσμα της πρίζας της συσκευής πρέπει να συμπίπτει με την ηλεκτρική βάση λήψης ρεύματος. Μην αλλάζετε ποτέ το βύσμα της πρίζας. Μην χρησιμοποιείται ηλεκτρικούς συνδέσμους στο βύσμα της πρίζας.

- Η συσκευή πρέπει να χρησιμοποιείται και να διατηρείται σε επίπεδη και σταθερή επιφάνεια.

- Μην χρησιμοποιείτε τη συσκευή όταν το ηλεκτρικό καλώδιο ή το βύσμα έχουν υποστεί ζημιά.

Εάν κάποιο από τα περιβλήματα της συσκευής σπάσει, αποσυνδέετε αμέσως τη συσκευή

από το ρεύμα για να αποφύγετε πιθανότητα ηλεκτροπληξίας.

- Μην χρησιμοποιείτε τη συσκευή αν έχει πέσει στο δάπεδο, αν παρουσιάζει εμφανή φθορά ή διαρροή..
- Μην ασκείτε πίεση στο ηλεκτρικό καλώδιο. Ποτέ μην χρησιμοποιείτε το ηλεκτρικό καλώδιο για να σηκώσετε, να μεταφέρετε ή να αποσυνδέσετε τη συσκευή από την πρίζα.
- Μην τυλίγετε το ηλεκτρικό καλώδιο σύνδεσης γύρω από τη συσκευή.
- Μην αφήνετε το ηλεκτρικό καλώδιο σύνδεσης να σφηνώνει ή να διπλώνεται.
- Ελέγξτε την κατάσταση του καλωδίου τροφοδοσίας. Αν το καλώδιο παρουσιάζει φθορά ή έχει πιαστεί σε κάποιο αντικείμενο αυξάνεται ο κίνδυνος ηλεκτροπληξίας.
- Το καλώδιο τροφοδοσίας πρέπει να εξετάζεται τακτικά ώστε να ανιχνεύονται σημάδια φθοράς, και αν υπάρχει φθορά, η συσκευή δεν πρέπει να χρησιμοποιείται.
- Μην χρησιμοποιείτε ούτε να φυλάσσετε τη συσκευή σε εξωτερικούς χώρους.
- Μην αγγίζετε το βύσμα σύνδεσης με υγρά χέρια.
- Λάβετε τα απαραίτητα μέτρα για να αποφύγετε τυχόν μη ηθελημένη θέση σε λειτουργία της συσκευής.
- Πριν χρησιμοποιήσετε τη συσκευή σιγουρευτείτε πως οι λεπίδες είναι καλά τοποθετημένες στη συσκευή.
- Μην αγγίζετε τα κινητά τμήματα της συσκευής, όταν λειτουργεί.
- Προσοχή μετά την παύση λειτουργίας της συσκευής, επειδή η λεπίδα/οι λεπίδες θα συνεχίσει/ουν να γυρίζει/ουν λόγω της μηχανικής αδράνειας.

### **Χρήση και συντήρηση:**

- Πριν από κάθε χρήση, ξετυλίξτε τελείως το καλώδιο τροφοδοσίας της συσκευής.
- Μην χρησιμοποιείτε τη συσκευή αν τα εξαρτήματά της δεν είναι σωστά συνταιριασμένα.
- Μην χρησιμοποιείτε τη συσκευή, εάν τα εξαρτήματα που τη συνοδεύουν παρουσιάζουν ελαττώματα. Φροντίστε να τα αντικαταστήσετε αμέσως.
- Μην χρησιμοποιείται τη συσκευή αν δεν λειτουργεί ο διακόπτης έναρξης/παύσης.
- Μην μετακινείται τη συσκευή ενώ χρησιμοποιείται.
- Μην αναποδογυρίζετε τη συσκευή ενώ χρησιμοποιείται ή είναι συνδεδεμένη στο ρεύμα.
- Να σέβεστε την ένδειξη στάθμης μέγιστου MAX (Σχ.1)
- Αυτή η συσκευή έχει σχεδιαστεί μόνο για οικιακή χρήση, όχι για επαγγελματική ή βιομηχανική χρήση

- Διατηρήστε την παρούσα συσκευή μακριά από τα παιδιά ή/και τα άτομα με μειωμένες σωματικές, αισθητηριακές ή διανοητικές ικανότητες ή με έλλειψη εμπειρίας ή γνώσεων
- Διατηρείτε τη συσκευή σε καλή κατάσταση. Βεβαιωθείτε ότι τα κινητά τμήματα παραμένουν ευθυγραμμισμένα ή δεν έχουν φρακάρει, ότι δεν υπάρχουν σπασμένα εξαρτήματα ή άλλες συνθήκες που μπορούν να επηρεάσουν την ορθή λειτουργία της συσκευής.
- Μην χρησιμοποιείτε τη συσκευή περισσότερο από 30 λεπτά συνεχόμενα
- Μην χρησιμοποιείται τη συσκευή για κατεψυγμένα τρόφιμα ή κόκαλα.

### **Λειτουργία:**

- Η επισκευή της συσκευής πρέπει να πραγματοποιείται μόνο από ειδικευμένο προσωπικό και πρέπει να χρησιμοποιούνται μόνο γνήσια ανταλλακτικά ή εξαρτήματα για την αντικατάσταση υπαρχόντων τμημάτων/ εξαρτημάτων.
- Οποιαδήποτε μη ενδεδειγμένη χρήση ή χρήση αντίθετη προς τις οδηγίες χρήσης μπορεί να εγκυμονεί κινδύνους, και ακυρώνει την εγγύηση και την ευθύνη του κατασκευαστή.



### **Τρόπος λειτουργίας**

#### **Παρατηρήσεις πριν τη χρήση:**

- Βεβαιωθείτε ότι έχετε αφαιρέσει όλα τα υλικά συσκευασίας του προϊόντος.
- Πριν χρησιμοποιήσετε το προϊόν για πρώτη φορά, καθαρίστε τα μέρη που έρχονται σε επαφή με τρόφιμα όπως περιγράφεται στην παράγραφο για την καθαριότητα.
- Ορισμένα εξαρτήματα της συσκευής έχουν λιπανθεί ελαφρώς και ως εκ τούτου όταν μπει σε λειτουργία η συσκευή για πρώτη φορά ίσως δείτε λίγο καπνό. Μετά από λίγο αυτός ο καπνός θα σταματήσει.

#### **Χρήση:**

- Ξετυλίξτε τελείως το καλώδιο πριν συνδέσετε τη συσκευή στο ρεύμα.
- Αφαιρέστε το προστατευτικό καπάκι
- Γεμίστε την συσκευή με κόκκους καφέ.
- Τοποθετήστε το προστατευτικό καπάκι.
- Συνδέστε τη συσκευή στο ηλεκτρικό δίκτυο.
- Θέστε τη συσκευή σε λειτουργία, χρησιμοποιώντας το κουμπί έναρξη/παύση.
- Ελέγξτε τη σύσταση του αλεσμένου καφέ, κοιτάζοντας μέσα από το διάφανο πώμα.
- Αν επιθυμείτε να αφαιρέσετε το πώμα για να ελέγξετε τη σύσταση του καφέ, να περιμένετε πάντα να έχουν σταματήσει τελείως οι λεπίδες.



### **Αφού ολοκληρωθεί η χρήση της συσκευής:**

- Σταματήστε τη λειτουργία της συσκευής, σταματώντας να πιέζεται το κουμπί έναρξη/παύση.
- Αποσυνδέστε τη συσκευή από το ηλεκτρικό δίκτυο.
- Μαζέψτε το καλώδιο και τοποθετήστε το στο σημείο αποθήκευσης του καλωδίου.
- Καθαρίστε τη συσκευή

### **Αποθήκευση καλωδίου**

- Αυτή η συσκευή διαθέτει ένα σημείο αποθήκευσης για το καλώδιο σύνδεσης στο ρεύμα, το οποίο βρίσκεται στο κάτω μέρος της

### **Συμβουλές άλεσης**

- Για να έχετε έναν πιο φρέσκο και γευστικό καφέ, αλέστε μόνο την αναγκαία ποσότητα που πρόκειται να καταναλώσετε.
- Τα απομεινάρια του καφέ που μένουν στον μύλο μπορεί να δημιουργήσουν κρούστα και να επηρεάσουν τη γεύση του καφέ που μόλις έχει αλεστεί. Βεβαιωθείτε ότι καθαρίζετε το δοχείο, τις λεπίδες και το πώμα μετά από κάθε χρήση.
- Ο μύλος έχει σχεδιαστεί για να αλέθει μόνο ξηρούς και μαλακούς κόκκους. Δεν θα αλέσει τίποτα υγρό, πολύ ανθεκτικό ή κολλώδες, όπως πιπερόριζα, σοκολάτα ή ελαιώδη εδέσματα.
- Μην αλέθετε φιστίκια ή δημητριακά όπως σιτάρι, κριθάρι ή ξερό καλαμπόκι. Αν προσπαθήσετε να αλέσετε κάτι από τα παραπάνω, ίσως προκληθεί ζημιά στη συσκευή.
- Μη χρησιμοποιείτε ποτέ τη συσκευή για να θρυμματίσετε πάγο.
- Φυλάξτε τον αλεσμένο καφέ στο ψυγείο, σε σφραγισμένο δοχείο
- Για τη διατήρηση του μέγιστου δυνατού αρώματος, αλέστε τον καφέ μόλις λίγα λεπτά πριν τον παρασκευάσετε.



### **Καθαριότητα**

- Αποσυνδέετε τη συσκευή από το ρεύμα και αφήστε τη να ψυχρανθεί πριν πραγματοποιήσετε οποιαδήποτε διαδικασία καθαρισμού.
- Καθαρίστε τη συσκευή με ένα υγρό πανί, βρεγμένο με μερικές σταγόνες απορρυπαντικού και μετά στεγνώστε τη.
- Μην χρησιμοποιείται διαλυτικά ούτε προϊόντα με όξινο ή αλκαλικό παράγοντα pH, όπως η χλωρίνη, ούτε λειαντικά προϊόντα, για τον καθαρισμό της συσκευής.
- Μην εμβάπτίζετε ποτέ τη συσκευή σε νερό ή άλλο υγρό, ούτε να τη βάζετε κάτω από τη βρύση.

- Κατά την διαδικασία καθαρισμού θα πρέπει να προσέχετε ιδιαίτερος τις λεπίδες διότι είναι πολύ μυτερές

- Σας προτείνουμε να καθαρίζετε τακτικά τη συσκευή και να αφαιρείτε όλα τα υπολείμματα τροφίμων.

- Αν η συσκευή δεν βρίσκεται σε καλή κατάσταση καθαριότητας, η επιφάνειά της μπορεί να χαλάσει και αυτό να επηρεάσει αναπόφευκτα τη διάρκεια ζωής της συσκευής και να οδηγήσει σε κατάσταση επικινδυνότητας.

- Κανένα από τα μέρη αυτής της συσκευής δεν μπορεί να πλένεται σε πλυντήριο πιάτων



### **Προβλήματα και επισκευές**

- Σε περίπτωση βλάβης, μεταφέρετε τη συσκευή σε εγκεκριμένη υπηρεσία τεχνικής βοήθειας. Μην προσπαθήσετε να την αποσυναρμολογήσετε ή να την επισκευάσετε γιατί μπορεί να εκτεθείτε σε κίνδυνο.

Για τις εκδοχές ΕΕ της συσκευής και/ή εφόσον ισχύουν τα παρακάτω στη χώρα σας:

### **Οικολογία και ανακυκλωσιμότητα του προϊόντος**

- Τα υλικά που απαρτίζουν τη συσκευασία αυτής της συσκευής, εντάσσονται σε σύστημα αποκομιδής, ταξινόμησης και ανακύκλωσης τους. Αν θέλετε να απαλλαγείτε από αυτά τα υλικά, μπορείτε να χρησιμοποιήσετε τους δημόσιους κάδους που ενδείκνυνται για κάθε είδος υλικού.
- Το προϊόν δεν περιέχει συγκεντρώσεις ουσιών που μπορούν να θεωρηθούν επιζήμιες για το περιβάλλον.



Αυτό το σύμβολο σημαίνει ότι εάν θέλετε να απαλλαγείτε από το προϊόν, όταν έχει ολοκληρωθεί ο κύκλος ζωής του, οφείλετε να το εναποθέσετε, με τα κατάλληλα μέσα, στα χέρια ενός διαχειριστή αποβλήτων, εγκεκριμένου για την επιλεκτική συλλογή αποβλήτων ειδών ηλεκτρικού και ηλεκτρονικού εξοπλισμού (ΑΗΗΕ).

Το παρόν προϊόν συμμορφώνεται με την οδηγία 2014/35/ΕΚ χαμηλής τάσης, με την οδηγία 2014/30/ΕΚ για την ηλεκτρομαγνητική συμβατότητα, με την οδηγία 2011/65/ΕΕ για τον περιορισμό της χρήσης ορισμένων επικίνδυνων ουσιών σε ηλεκτρικό και ηλεκτρονικό εξοπλισμό και με την οδηγία 2009/125/ΕΚ για τις απαιτήσεις οικολογικού σχεδιασμού όσον αφορά τα συνδεόμενα με την ενέργεια προϊόντα.

Кофемолка  
Aromatic



## Уважаемый клиент!

Благодарим за выбор аппарата торговой марки TAURUS.

Он выполнен с применением передовых технологий, имеет элегантный дизайн, надежную конструкцию и превышает наиболее требовательные стандарты качества, что обеспечит полное соответствие вашим требованиям и продолжительный срок службы.

## Описание

- A Крышка
- B Кнопка ВКЛ/ВЫКЛ
- C Лезвие
- D Отсек для шнура

## **⚠ Инструкция по технике безопасности**

- Внимательно прочтите эту инструкцию перед включением электроприбора и сохраните ее для использования в будущем.

Ненадлежащее соблюдение этой инструкции может быть причиной несчастного случая.

- Перед использованием очистите все части, которые будут контактировать с продуктами питания.

- детям не разрешается использовать этот прибор.

Храните прибор и его кабель вне досягаемости детей;

- этот электроприбор может использоваться лицами с ограниченными физическими, сенсорными или умственными возможностями, а также лицами, не обладающими соответствующим опытом или знаниями, только под

присмотром или после проведения инструктажа по безопасному использованию прибора и с пониманием связанных с ним опасностей;

- этот прибор не является игрушкой.

Необходимо следить за детьми, чтобы они не играли с ним;

- после использования, перед заменой принадлежностей или для доступа к подвижным деталям, для операций разборки, сборки или чистки обязательно выключайте прибор и отключайте его от сети;

- поврежденный сетевой шнур подлежит замене в авторизованном сервисном центре. Не допускается разбирать или ремонтировать прибор, поскольку это небезопасно;

- прежде чем включить электроприбор, убедитесь, что напряжение на его табличке соответствует напряжению в сети;

- подключите электроприбор к розетке, рассчитанной на ток не менее 10 ампер;

- сетевая вилка должна подходить к розетке. Не допускается вносить изменения в вилку сетевого шнура. Не допускается также использовать переходники для розетки;

- чтобы использовать прибор, его нужно установить на ровную и устойчивую поверхность;

- не допускается эксплуатировать электроприбор с поврежденным шнуром или вилкой питания;

- при любом повреждении корпуса электроприбора немедленно отключите его от сети, чтобы не допустить поражения электрическим током;

- не допускается использовать прибор после падения на пол, если на нем имеются видимые следы повреждений или протечка;

- не прикладывайте силу к шнуру питания.

Не допускается использовать шнур питания, чтобы поднимать или переносить электроприбор, вынимать вилку из розетки, потянув за шнур;

- не накручивайте сетевой шнур на прибор;
- не допускается пережимать или сильно сгибать шнур питания;
- проверьте состояние шнура питания. Поврежденный или запутанный шнур может быть причиной поражения электрическим током;
- сетевой шнур нужно периодически проверять, чтобы не допустить использование прибора с поврежденным шнуром питания.
- не допускается использовать или хранить электроприбор на открытом воздухе;
- не прикасайтесь к сетевой вилке влажными руками;
- примите все меры к тому, чтобы прибор не мог быть запущен случайным образом;
- - Перед включением убедитесь в том, что лезвия прочно закреплены на приборе.
- не прикасайтесь к подвижным частям во время работы прибора.
- Будьте осторожны после выключения прибора, так как лезвия будут продолжать вращаться по инерции.

### **Использование и уход**

- перед каждым использованием полностью разворачивайте сетевую кабель;
- не допускается эксплуатировать прибор, если принадлежности установлены недостаточно надежно;
- не используйте прибор с неисправными принадлежностями. Их следует немедленно установить правильно;
- не допускается эксплуатировать электроприбор с неисправным выключателем питания;
- не перемещайте прибор во время использования;
- не переворачивайте прибор, если он используется или подключен к сети;
- Соблюдайте указатель уровня MAX (Рис. 1)
- этот прибор предназначен только для домашнего, а не профессионального или промышленного использования;
- храните этот прибор вне досягаемости детей и/или лиц с ограниченными физическими, сенсорными или умственными возможностями, а также тех, кто не знаком с правилами его использования;
- поддерживайте прибор в надлежащем рабочем состоянии. Проверьте, чтобы не было перекосов и заедания подвижных частей, не было поломанных деталей и прибор работал исправно;
- время непрерывной работы составляет не более 30 минут.

- Не используйте прибор для переработки замороженных продуктов или костей

### **Сервисное обслуживание:**

- ремонттировать прибор разрешается только квалифицированным специалистам с использованием только оригинальных запасных частей;
- любое неправильное использование или несоблюдение инструкций автоматически приводит к аннулированию гарантии и снятию ответственности производителя.



### **Инструкция по эксплуатации**

#### **Перед использованием:**

- убедитесь в том, что вы полностью распаковали прибор.
- перед первым использованием очистите все части, которые будут контактировать с продуктами питания, как описывается в разделе, посвященном чистке.
- некоторые части прибора могут быть слегка смазаны. Вследствие этого, во время первого применения прибора может появиться небольшой дым. После некоторого времени, дым прекратится.

#### **Использование:**

- полностью разверните кабель перед подключением к сети;
- снимите защитную крышку
- Засыпьте кофе в зернах.
- Установите защитную крышку.
- подключите прибор к сети.
- включите прибор с помощью выключателя.
- Проверьте консистенцию кофейной гущи через прозрачную крышку.
- Если вы хотите снять крышку для того, чтобы проверить консистенцию кофейной гущи, вы должны иметь в виду, что это можно будет сделать только после того, как лезвия окончательно остановятся.

#### **После использования:**

- Выключите прибор при помощи кнопки ВКЛ/ ВЫКЛ.
- отключите прибор от сети;
- уложите кабель в отсек для хранения;
- очистите прибор.

#### **Отсек для хранения шнура питания**

В нижней части прибора имеется отсек для хранения шнура питания.

### Советы по помолу кофе:

- Для получения свежего, наиболее вкусного кофе; помелите ровно столько, сколько вы собираетесь использовать.
- Кофейная гуща, остающаяся при помолу, может загустеть и повлиять на вкус только что помолотого кофе. Настоятельно рекомендуем очищать отсек для помола, лезвия и крышку после каждого использования.
- Прибор осуществляет помол только сухой, нетвердой пищи. С помощью прибора нельзя помолоть сырые, очень твердые, или вязкие, как пряники и шоколад продукты, а также масляные смеси.
- Не мелите арахис или зерна, такие, как пшеница, ячмень или сухой корм. Попытка помолоть любой из этих продуктов может нанести вред прибору.
- Никогда не используйте прибор для того, чтобы покрошить кубики льда.
- Храните ваш кофе в зернах в холодильнике в герметичном контейнере.
- Чтобы сохранить аромат вашего кофе, мы рекомендуем вам молоть кофе лишь за несколько минут до того, как вы собираетесь его приготовить.



### Очистка

- отсоедините прибор от сети после использования, чтобы он остыл перед чисткой;
- очистите прибор, используя влажную ткань и несколько капель чистящей жидкости, а затем сухую ткань;
- не допускается использовать растворители или продукты на основе кислоты или с высоким pH, например, отбеливатель, а также абразивные чистящие вещества;
- не помещайте электроприбор в воду или иную жидкость, а также под струю воды;
- Во время чистки прибора необходимо быть особенно осторожным с острыми насадками-ножами.
- рекомендуется регулярно очищать прибор и тщательно удалять все пищевые остатки;
- если прибор не будет содержаться в чистом состоянии, его поверхность может быть повреждена, срок службы сокращен или даже его использование станет небезопасным;
- никакие части этого электроприбора не допускается мыть в посудомоечной машине.



### Неисправности и ремонт

- в случае неисправности отнесите электроприбор в сервисный центр. Не пытайтесь самостоятельно отремонтировать электроприбор — это может быть опасно;

Для изделий в версии ЕС и/или, если этого требует законодательство в вашей стране:

### Экология и вторичное использование

Материалы упаковки прибора принимаются системой сбора и сортировки материалов для вторичного их использования. Для утилизации используйте бытовые контейнеры для каждого типа мусора.

В изделии нет веществ в концентрациях, которые считаются вредными для окружающей среды.



Этот значок означает, что после окончания срока службы для утилизации прибора отнесите его в пункт сбора электрических и электронных отходов (WEEE).

Этот прибор выполнен в соответствии с Директивой по низковольтному оборудованию 2014/35/ЕС, Директивой по электромагнитной совместимости 2014/30/ЕС, Директивой 2011/65/EU, ограничивающей использование некоторых опасных веществ в электрическом и электронном оборудовании, а также Директивой 2009/125/ЕС по экологическим требованиям к изделиям, потребляющим энергию.

## Râșniță de cafea Aromatic



### Stimate client,

Vă mulțumim pentru că ați cumpărat un produs marca TAURUS

Datorită tehnologiei sale, designului și modului de funcționare, precum și faptului că depășește cele mai stricte standarde de calitate, se poate garanta o utilizare complet satisfăcătoare și de lungă durată a produsului.

### Descriere

- A Capac
- B Buton pornire/oprire
- C Cuțite
- D Locaș pentru cablu

## **▲ Recomandări și avertizări privind siguranța**

- Înainte de a pomi aparatul, citiți cu atenție aceste instrucțiuni și păstrați-le pentru a le putea consulta în viitor. Ne-respectarea acestor instrucțiuni poate provoca un accident.
- Înainte de utilizare, curățați toate componentele produsului care vor fi în contact cu alimentele, așa cum este indicat în secțiunea de curățare.
- Acest aparat nu trebuie folosit de copii. Nu lăsați aparatul și cablul acestuia la îndemâna copiilor.
- Acest aparat poate fi utilizat de către persoane cu capacități fizice, senzoriale sau mentale reduse sau fără experiență și cunoștințe în cazul în care acestora li se asigură supraveghere sau au fost instruite cu privire la utilizarea aparatului într-un mod sigur și înțeleg pericolele implicate.
- Acest aparat nu este o jucărie. Copiii trebuie supravegheați pentru a vă asi-

gura că nu se joacă cu aparatul.

- Opriti întotdeauna aparatul și deconectați-l de la sursa de curent dacă este lăsat nesupravegheat și înainte de schimbarea accesoriilor sau de apropierea de piesele care sunt în mișcare în timpul utilizării, înainte de asamblare, dezasamblare sau curățare.

- În cazul în care conexiunea la rețeaua de alimentare a fost avariata, aceasta trebuie înlocuită, iar aparatul trebuie dus la un Serviciu de asistență tehnică autorizat. Nu încercați să dezasamblați sau să reparați aparatul pe cont propriu, pentru a evita pericolele.

- Verificați dacă tensiunea indicată pe plăcuța de identificare a aparatului corespunde tensiunii de la priză, înainte de a brânza aparatul.
- Conectați aparatul la o priză cu împământare de minim 10 A.
- Ștecherul aparatului trebuie să intre corect în priză. Nu modificați ștecherul. Nu utilizați adaptoare pentru ștechere.
- Aparatul trebuie utilizat și amplasat pe o suprafață plană și stabilă.
- Nu folosiți aparatul dacă acesta are ștecherul sau cablul de alimentare deteriorat.
- Dacă una din părțile carcasei aparatului se sparge, scoateți imediat aparatul din priză, pentru a evita riscul de electrocutare.
- Nu utilizați aparatul dacă a fost scăpat pe podea, dacă există semne vizibile de deteriorare sau dacă prezintă scurgeri.
- Nu forțați cablul electric. Nu utilizați niciodată cablul electric pentru a ridica, transporta sau decupla aparatul.
- Nu înfășurați cablul în jurul aparatului.
- Nu prindeți cu cleme și nu pliați cablul de alimentare.
- Verificați starea cablului de alimentare. Cablurile deteriorate sau încurcate măresc riscul de electrocutare.
- Cablul de alimentare trebuie examinat regulat pentru semne de uzură, iar dacă este deteriorat, atunci aparatul nu trebuie folosit.
- Nu utilizați și nici nu depozitați aparatul la

exterior.

- Nu atingeți ștecherul cu mâinile ude.
- Luați măsurile necesare pentru a evita pornirea involuntară a aparatului.
- Înainte de a-l utiliza asigurați-vă că lama / lamele sunt bine fixate în aparat.
- Nu atingeți niciuna din piesele mobile ale aparatului în timp ce acesta este în funcțiune.
- Aveți grijă după efectuarea operației de oprire a aparatului, pentru că lama/lamele vor continua să se miște ca urmare a inerției mecanice.

#### **Utilizare și îngrijire:**

- Desfășurați complet cablul de alimentare al aparatului înainte de fiecare utilizare.
- Nu utilizați aparatul dacă accesoriile sale nu sunt montate corespunzător.
- Nu utilizați aparatul, dacă accesoriile atașate sunt defecte. Înlocuiți-le imediat.
- Nu folosiți aparatul dacă butonul pornit/oprit nu funcționează.
- Nu mișcați aparatul în timpul utilizării.
- Nu răsturnați aparatul în timpul utilizării sau dacă este conectat la rețeaua de alimentare.
- Respectați indicația de nivel MAX (Fig. 1)
- Acest aparat este destinat utilizării în gospodărie, nu profesionale sau industriale.
- Depozitați aparatul într-un loc care să nu fie la îndemâna copiilor și/sau a persoanelor cu capacități fizice, senzoriale sau mentale reduse, ori care nu au experiența sau cunoștințele necesare.
- Păstrați aparatul în stare bună. Verificați piesele mobile pentru a vedea dacă nu sunt nealiniat sau blocate și asigurați-vă că nu există piese rupte sau anomalii care pot afecta funcționarea corectă a aparatului.
- Nu utilizați aparatul mai mult de 30 secunde consecutive.
- Nu utilizați aparatul cu alimente congelate sau oase.

#### **Service:**

- Asigurați-vă că aparatul este servit numai de către personal specializat și că sunt utilizate numai accesorii sau piese de schimb originale pentru înlocuirea celor existente.
- Orice folosire necorespunzătoare sau nerespectare a instrucțiunilor face ca garanția și responsabilitățile producătorului să devină nule și neavenite.



#### **Instrucțiuni de utilizare**

##### **Înainte de utilizare:**

- Verificați dacă ați scos toate ambalajele produsului.
- Tot înainte de prima utilizare, curățați componentele care vor intra în contact cu alimentele în modul prezentat în secțiunea despre curățare.
- Unele piese ale aparatului au fost lubrificate ușor. În consecință, puteți observa puțin fum la prima utilizare a aparatului. După o perioadă scurtă de timp, fumul va dispărea.

##### **Utilizare:**

- Desfășurați complet cablul înainte de a-l introduce în priză.
- Scoateți capacul de protecție
- Umpleți cu cafea boabe.
- Așezați capacul de protecție.
- Conectați aparatul la rețeaua electrică.
- Puneți aparatul în funcțiune, acționând butonul pornire / oprire.
- Observați consistența cafelei măcinată prin capacul transparent.
- Dacă doriți să îndepărtați capacul pentru a verifica consistența cafelei măcinată, aveți grijă să nu îl ridicați dacă lamele nu s-au oprit complet

##### **După ce ați terminat utilizarea aparatului:**

- Opriți aparatul, acționând întrerupătorul pornit/oprit.
- Scoateți aparatul din priză.
- Puneți cablul înapoi în compartimentul acestuia.
- Curățați aparatul.

##### **Compartimentul cablului**

- Acest aparat este prevăzut cu un compartiment pentru cablu, amplasat sub acesta.

##### **Sfaturi de măcinare:**

- Pentru cea mai proaspătă și mai aromată cafea, măcinați doar cantitatea necesară pentru preparare.
- Cafeaua măcinată rămasă în râșniță se poate învechi și poate afecta aroma cafelei proaspăt măcinate. Curățați cu grijă recipientul de măcinare, lamele și capacul după fiecare utilizare.
- Râșnița poate măcina doar alimente uscate și casante. Nu va măcina alimente moi, foarte dure sau elastice, cum ar fi ghimbirul, ciocolata sau mirodeniile uleioase.
- Nu măcinați alune sau cereale cum ar fi grâu, orz sau porumb uscat. Dacă încercați să măcinați oricare dintre aceste alimente, puteți deteriora aparatul.

- Nu utilizați niciodată aparatul pentru a mărunți cuburi de gheață.
- Păstrați boabele de cafea la frigider într-un recipient închis etanș.
- Pentru a păstra aroma cafelei, vă sfătuim să măcinați cafeaua cu doar câteva momente înainte de preparare.



### Curățare

- Decuplați aparatul de la priză și lăsați-l să se răcească înaintea oricărei operații de curățare.
- Curățați aparatul cu o cârpă umedă și câteva picături de lichid de spălare, apoi uscați-l.
- Nu utilizați solvenți sau produse cu pH acid sau bazic, de exemplu înălbitori sau produse abrazive, pentru curățarea aparatului.
- Nu introduceți niciodată aparatul în apă sau orice alt lichid, sau nu țineți aparatul sub jet de apă.
- În timpul procesului de curățare trebuie avută multă grijă cu cuțitele pentru că sunt foarte ascuțite.
- Este recomandabil să curățați aparatul în mod regulat și să îndepărtați resturile de alimente.
- Dacă aparatul nu este bine curățat suprafața sa se poate deteriora, afectând în mod inevitabil durata de viață a aparatului, iar aparatul poate deveni nesigur pentru utilizare.
- Nicio componentă a aparatului nu este potrivită pentru curățare în mașina de spălat vase.



### Anomalii și reparații

- Dacă produsul este deteriorat sau apar alte probleme, duceți aparatul la un service de asistență tehnică autorizat. Nu încercați să-l demontați sau să-l reparați fără ajutor, deoarece poate fi periculos.

Pentru versiunile UE ale produselor și/sau în cazul în care este obligatoriu în țara dvs.:

### Ecologie și reciclarea produsului

- Materialele din care este format ambalajul acestui produs sunt incluse în sistemul de colectare, clasificare și reciclare. Dacă doriți să le aruncați, vă rugăm să folosiți pubelele publice corespunzătoare fiecărui tip de material.
- Produsul nu conține substanțe în concentrații care ar putea fi considerate ca dăunătoare pentru mediu.



Acest simbol înseamnă că, în cazul în care doriți să eliminați aparatul la încheierea duratei sale de funcționare, trebuie să-l duceți la un centru autorizat de colectare a deșeurilor, în vederea colectării selective a deșeurilor de echipamente electrice și electronice (WEEE).

Acest aparat respectă Directiva 2014/35/CE cu privire la echipamentele electrice destinate utilizării în cadrul unor anumite limite de tensiune, Directiva 2014/30/CE cu privire la compatibilitatea electromagnetică, Directiva 2011/65/UE privind restricțiile de utilizare a anumitor substanțe periculoase în echipamentele electrice și electronice, și Directiva 2009/125/CE de instituire a unui cadru pentru stabilirea cerințelor în materie de proiectare ecologică aplicabile produselor cu impact energetic.

Кафемелачка  
Aromatic



## Уважаеми клиенти,

Благодарим Ви, че закупихте електроуред с марката TAURUS.

Технологията, дизайнът и функционалността на същия, както и фактът, че надвишава най-стриктните норми за качество, ще Ви донесат пълно и дълготрайно задоволство от него.

## Описание

- A Капак
- B Прекъсвач за включване/изключване
- C Ножчета
- D Място за съхранение на кабела

## **⚠ Съвети и указания за безопасност**

- Прочетете внимателно тази брошура, преди да пуснете уреда в действие и я запазете за по-нататъшни справки.

Несъобразяването с настоящите указания може да доведе до произшествие.

- Преди да използвате ел. уреда за първи път, почистете всички части, които са в контакт с хранителните продукти, следвайки упътванията от раздел "Почистяване".

Забранява се употребата на апарата от деца. Дръжте апарата и щепсела му далеч от достъпа на деца.

- Настоящият апарат може да бъде използван от лица с ограничени физически, сетивни или умствени способности, или от лица без опит и познания, но при условие, че им е осигурен съответния надзор и обучение за безопасна употреба

на уреда, а също при условие, че разбират свързаните с това опасности.

- Този уред не е играчка. Децата следва да се намират под надзор, така че да не играят с апарата.

- Изключвайте уреда от мрежата, когато не е в употреба, както и преди почистване, монтаж, зареждане или смяна на принадлежностите

- Ако свързването с мрежата е повредена, следва незабавно да бъде подменена. Уредът следва да се занесе в упълномощен сервиз за техническа поддръжка. С цел избягване на произшествия, моля не поправяйте или разглобявайте уреда.

- Преди включване на уреда към мрежата, подсигурете се, че посоченият на табелката волтаж с характеристиките съвпада с волтажа на мрежата.

- Апаратът следва да се включва към контакт за напрежение, с възможност да понася най-малко 10 ампера ток.

- Щепселът на уреда трябва да съвпада с вида електрически контакт. Никога не променяйте вида на щепсела. Не използвайте адаптори към щепсела.

- Уредът следва да се използва и поставя върху равна и стабилна повърхност.

- В никакъв случай не използвайте уреда с повреден контакт или електрически шнур.

- Ако някоя част от корпуса на апарата се повреди, незабавно го изключете от мрежата, за да избегнете опасност от електрически удар.

- Забранена е употребата на апарата, ако същият е паднал или ако има явни признаци за дефекти, или при наличие на теч.

- Не дърпайте електрическия кабел на уреда. В никакъв случай не използвайте електрическия шнур за повдигане, пренасяне или изключване на апарата.

- Не навивайте електрическия кабел около уреда.



- Електрическият кабел не трябва да бъде притиснат или прегънат.
- Проверявайте за състоянието на електрическия кабел. Ако кабелът е повреден или навит около апарата, това повишава опасността от електрически удар.
- Проверявайте периодично състоянието на захранващия кабел. Не използвайте уреда, ако забележите следи от повреди.
- Не използвайте и не съхранявайте уреда на открито.
- Не пипайте щепсела за включване в мрежата с влажни ръце.
- Вземете необходимите мерки за да избегнете нежелано включване на електроуред.
- Преди да използвате уреда, уверете се, че ножчето/ножчетата са добре закрепени.
- Не пипайте движещите се части на уреда когато работи.
- Бъдете внимателни след спирането на апарата, защото резците ще продължат да се въртят от механичната инерция.

#### **Употреба и мерки за безопасност:**

- Преди всяка употреба, развийте докрай захранващия кабел на апарата.
- Не използвайте уреда, ако аксесоарите не са добре нагласени.
- Не използвайте уреда с дефектни приставки. Незабавно ги заменете.
- Не използвайте уреда, ако системата за включване/изключване не работи.
- Не движете уреда, докато се намира в работен режим.
- Не обръщайте уреда, докато работи или е включен в електрическата мрежа.
- Не надвишавайте максималното ниво MAX (Фиг.1)
- Този уред е проектиран единствено за домашна употреба, а не за професионална или такава при заводски условия.
- Съхранявайте този уред извън досега на деца и/или хора с намалени физически, сензорни или умствени възможности, или такива без опит и знания за боравене с уреда.
- Поддържайте машината в добро състояние. Проверете дали подвижните части не са разцентровани или блокирани, дали няма счупени части и други подобни неизправности, които могат да повлияят на правилното функциониране на машината.
- Не използвайте уреда повече от 30 последователни минути
- Не използвайте уреда, ако продуктите не са размеразени или съдържат костилки.

#### **Сервиз:**

- Уверете се, че поддръжката на уреда се осъществява от специализирано лице и винаги използвайте оригинални консумативи и резервни части.
- Неправилната употреба, или такава в разрез с указанията за употреба може да създаде опасност, като гаранцията и отговорността на производителя ще бъдат прекратени.



#### **Начин на употреба**

##### **Забележки преди употреба:**

- Уверете се, че сте отстранили напълно всякаква опаковка на уреда.
- Преди да използвате ел. уреда за първи път, почистете всички части, които са в контакт с хранителните продукти, следвайки упътванията от раздел "Почистяване".
- Някои части на ютията са леко смазани и затова ютията е възможно слабо да дими когато се включи за пръв път. Скоро след това, дима ще изчезне.

##### **Употреба:**

- Преди употреба развийте напълно захранващия кабел на уреда.
- Отстранете предпазното капаче
- Напълнете с кафе на зърна.
- Поставете предпазното капаче.
- Включете апарата към електрическата мрежа.
- Включете уреда, от прекъсвача за включване/изключване.

##### **След приключване употребата на уреда, направете следното:**

- Спрете уреда натискайки бутона за включване/изключване.
- Изключете апарата от електрическата мрежа.
- Навийте кабела и го поставете на предназначения за целта място.
- Почистете уреда.

##### **Място за съхранение на кабела**

- Този електроуред разполага с място за съхранение на ел. кабела, което се намира в долната част на уреда.

##### **Съвети за смилане**

- За получаване на по-свежо и вкусно кафе, смилайте само необходимото количество кафе, което възнамерявате да консумирате.
- Остатъците кафе, които останат в мелничката могат да се вбият и да променят вкуса на току-що смляното кафе. Уверете

се, че сте почистили добре вместилището, ножчетата и капака след всяка употреба.

- Мелничката е създадена за смилане само на сухи и меки зърна. Тя няма да смели нищо, което да е влажно, с голямо съпротивление или с консистенция на гума, като например джинджифил, шоколад или мазни видове.

- Не смилайте фъстъци или зърнени храни като пшеница, овес или суха царевича. Ако се опитате да смелите който и да е от тези храни, уредът може да се повреди.

- В никакъв случай не използвайте апарата за разтрошаване на лед.

- Съхранявайте кафето във вид на зърна и в хладилника, в плътно затворен съд.

- За да съхраните най-добре аромата, смилайте кафето непосредствено преди приготвянето му.



### Почистване

- Изключете уреда от захранващата мрежа и го оставете да се охлади преди да започнете да го почиствате.

- Почистете уреда с влажна кърпа, напоена с няколко капки миеш препарат и после го подсушете.

- За почистването му не използвайте разтворители и препарати с киселинен или основен рН фактор, като белина и абразивни продукти.

- Не потапяйте уреда във вода или друга течност, нито го поставяйте под крана на чешмата.

- По време на почистването на уреда, бъдете особено внимателни с ножчетата, защото са много остри.

- Препоръчително е да почиствате ел. уреда редовно и да отстранявате остатъците от храна.

- Ако не поддържате уреда чист, повърхността му може да се повреди и това да съкрати безвъзвратно експлоатационния му живот и да създаде рискова ситуация.

- Недопустимо е някоя от частите на този уред да бъде измивана в съдомиялна машина.



### Неизправности и ремонт

- В случай на неизправност занесете уреда в оторизиран сервис за техническо обслужване. Не се опитвайте да разглобявате уреда или да го поправяте - това е опасно.

За разновидностите EU на това изделие и/или в случая, приложим за Вашата страна:

### Опазване на околната среда и рециклиране на изделието.

- Материалите, от които е изработен настоящият уред са предвидени в системата за събиране, класификация и рециклиране на същите. Ако желаете да се освободите от тях, използвайте обществените контейнери, пригодени за всеки отделен вид материал.

- В продукта няма концентрации на вещества, които могат да се смятат вредни за околната среда.



Този символ означава, че ако желаете да се освободите от уреда, след като експлоатационният му живот е изтекъл, трябва да го предадете по подходящ начин на фирма за преработка на отпадъци, оторизирана за разделно събиране на относно отпадъци от електрическо и електронно оборудване (ОЕЕО).

Настоящият уред изпълнява Директива 2014/35/ЕС за ниски напрежения, Директива 2014/30/ЕС за електромагнетично съответствие и с Директива 2011/65/EU за ограниченията при употреба на някои определени опасни вещества в електрически и електронни апарати и с Директива 2009/125/ЕС за изискванията за екологичен дизайн, приложими към изделия, свързани с енергия.

- لا تستخدم مواد مذيبة ولا منتجات بعنصر رقم هيدروجيني حامضي أو أساسي مثل القاصر ولا منتجات كاشطة لتنظيف الجهاز.
- لا تغطس الجهاز في ماء أو سائل آخر، ولا حتى وضعه تحت الحنفية.
- أثناء عملية التنظيف يجب أن تتوخ الحذر الشديد مع الشفرات لأنها حادة جداً.
- ينصح بتنظيف الجهاز بشكل منتظم وإزالة جميع بقايا الطعام.
- إذا لم يتم حفظ الجهاز في حالة جيدة من النظافة، فإن سطحه قد يتلف ويؤثر لا محالة على مدة عمر الجهاز ويؤدي إلى وضع خطير.
- إن أي جزء من أجزاء هذا الجهاز هو غير مناسب لتنظيفه في غسالة الصحون.



#### أمور غير عادية والتصليح

- في حال العطل احمل الجهاز إلى مركز خدمة صيانة تقنية معتمد. لا تحاول فكّه أو إصلاحه لأنه قد يكون فيه خطر.

لإصدارات الاتحاد الأوروبي من المنتج و/أو في حال يطبق في بلدك:

#### البيئة وإعادة تدوير المنتج

- يتم دمج المواد التي تشكل تعبئة هذا الجهاز في نظام جمع وفرز وإعادة تدوير لها. إذا كنت ترغب في التخلص منها، يمكنك استخدام الحاويات العامة المناسبة لكل نوع من أنواع المواد.
- يخلو هذا المنتج من تركيزات المواد التي يمكن أن تعتبر ضارة بالبيئة.

يعني هذا الرمز أنه إذا كنت ترغب بالتخلص من المنتج، بعد انتهاء عمره، فيجب إيداعه عن طريق الوسائل المناسبة بيد وكيل نفايات معتمد للجمع الانتقائي من نفايات الأجهزة الكهربائية والإلكترونية (EEEW).



يستوفي هذا الجهاز توجيه UE/03/4102 للجهد المنخفض، وتوجيه UE/03/4102 للتوافق الكهرومغناطيسي وتوجيه UE/06/1102 حول قيود استخدام مواد خطرة معينة في الأجهزة الكهربائية والإلكترونية وتوجيه CE/021/9002 حول متطلبات التصميم البيئي المطبق على المنتجات ذات الصلة بالطاقة.

- لا تستعمل الجهاز إذا لم تكن أدواته الملحقة مركبة بالشكل الصحيح.
- لا تستعمل الجهاز إذا كانت أدواته الملحقة المركبة به فيها عيوب. باشر باستبدالها على الفور.
- لا تستعمل الجهاز إذا كانت أداة التشغيل/الإيقاف الخاصة به لا تعمل.
- لا تحرك الجهاز أثناء ما يكون قيد الاستعمال.
- لا تقلب الجهاز أثناء ما يكون قيد الاستعمال أو موصولاً بالتيار الكهربائي.
- احترم تأثير مستوى XAM (١.giF).
- تم إعداد هذا الجهاز للاستعمال المنزلي فقط، وليس للاستعمال المهني أو الصناعي.
- احفظ هذا الجهاز بعيداً عن متناول الأطفال و/أو الأشخاص من ذوي القدرات البدنية أو الحسية أو العقلية المنخفضة أو نقص الخبرة والمعرفة.
- حافظ على الجهاز في حالة جيدة. تأكد من أن الأجزاء المتحركة لا تخرج عن الصف أو مسدودة، وعدم وجود أجزاء مكسورة أو غيرها من الظروف التي قد تؤثر على حسن أداء الجهاز.
- لا تستخدم الجهاز لأكثر من ٠٣ دقيقة متتالية.
- لا تستعمل الجهاز مع أطعمة مجمدة أو عظام.

#### الخدمة:

- تأكد أن خدمة صيانة الجهاز يتم إنجازها من قبل موظفين متخصصين، وفي حال تعيين أجزاء مستهلكة / قطع غيار، أن تكون هذه أصلية.
- إن كل استخدام غير مناسب، أو مخالفة إرشادات الاستعمال، قد يترتب عليه مخاطر، وهذا يلغي الضمان ومسؤولية الشركة المصنعة.



#### طريقة الاستخدام

##### ملاحظات أولية للاستعمال:

- تأكد من أنك قد أزلت كافة مواد تعبئة وتغليف المنتج.
- قبل استعمال المنتج لأول مرة، نظف الأجزاء في اتصال مع الأطعمة كما هو موضح في فقرة التنظيف.
- لقد تم تزييت بعض أجزاء الجهاز قليلاً، لذلك عند تشغيل الجهاز لأول مرة قد ينبعث دخان خفيف. بعد وقت قصير سيتوقف هذا الدخان.

#### الاستعمال:

- انثر السلك بالكامل قبل توصيل القابس.
- قم بإزالة الغطاء الواقي
- املاً بحبوب البن
- ضع الغطاء الواقي
- أوصل قابس الجهاز بالتيار الكهربائي.
- شغل الجهاز وذلك بالضغط على زر التشغيل/الإيقاف.
- تحقق من قوام البن المطحون وذلك بالنظر من خلال الغطاء الشفاف
- إذا كنت ترغب في إزالة الغطاء للتحقق من قوام البن، فانتظر دائماً حتى تتوقف الشفرات تماماً.

#### بعد الانتهاء من استعمال الجهاز:

- أوقف الجهاز، عن طريق سحب الضغط على زر التشغيل/الإيقاف.
- أفضل قابس الجهاز من التيار الكهربائي.
- اجمع السلك وضعه في مكان التثبيت.
- نظف الجهاز.

#### مكان تثبيت السلك

- يحتوي هذا الجهاز على مكان تثبيت لسلك التوصيل بالتيار الكهربائي موجود في الجزء السفلي منه.

#### نصائح للطحن

- للحصول على بن طازج وذو طعم، لا تطحن سوى الكمية اللازمة التي سوف تتناولها.
- إن رواسب البن المتبقية في المطحنة يمكن أن تبقى متلبسة وتؤثر على نكهة البن المطحون حديثاً. تأكد من تنظيف الخزان والشفرات والغطاء بعد كل استعمال.
- تم تصميم المطحنة لطحن الحبوب الجافة والطرية لا غير. ولن تطحن أي شيء رطب أو مقاوم جداً أو مطاطي، مثل الزنجبيل أو الشوكولاتة أو الأنواع الزيتية.
- لا تطحن الفول السوداني أو الحبوب مثل القمح أو الشعير أو الذرة الجافة. إذا حاولت طحن أي من هذه الأطعمة، قد يتعرض الجهاز للتلف.
- لا تستعمل الجهاز لجرش الثلج.
- احفظ حبوب البن في التلاجة، في وعاء محكم الإغلاق.
- للحفاظ على النكهة القوية، اطحن البن بالضبط قبل لحظات قليلة من صنع القهوة.



#### التنظيف

- أفضل قابس الجهاز من التيار الكهربائي واتركه يبرد قبل البدء بأي عملية تنظيف.
- قم بتنظيف الجهاز بقطعة قماش مبللة ومشرية بوضع قطرات من منظف ثم جففه.



## عزيزي الزبون:

نشكر قرارك شراء منتج من منتجات العلامة التجارية تاوروس وسوف تجلب لك التكنولوجيا والتصميم والأداء إلى جانب واقع يتجاوز أعلى معايير الجودة الرضا التام لفترة طويلة من الزمن.

## الوصف

A غطاء

B زر تشغيل/إيقاف

C شفرات

D مكان تثبيت للسلك

**⚠️ نصائح وتحذيرات السلامة**

- اقرأ بعناية كُرَّاس الإرشادات هذا قبل بدء تشغيل الجهاز واحتفظ به للرجوع إليه في المستقبل. إن عدم التقيد والامتثال لهذه الإرشادات قد يترتب عليه كنتيجة لذلك وقوع حادث.
- قبل الاستعمال الأول، نظف جميع أجزاء المنتج التي قد تكون في اتصال مع الأطعمة، وباشر بذلك كما هو مبين في فقرة التنظيف.
- لا يجب استعمال هذا الجهاز من قبل الأطفال. حافظ على الجهاز وتوصيله بالتيار الكهربائي بعيداً عن متناول الأطفال.
- يمكن أن يستخدم هذا الجهاز الأشخاص من ذوي القدرات البدنية أو الحسية أو العقلية المنخفضة أو انعدام الخبرة والمعرفة، إذا ما قدم لهم الإشراف أو التدريب المناسبين فيما يتعلق باستعمال الجهاز بطريقة آمنة ويستوعبوا المخاطر المترتبة عليه.
- إن هذا المنتج ليس لعبة. يجب أن يكون الأطفال تحت المراقبة للتأكد بأنهم لا يلعبون بالجهاز.
- أوقف الجهاز وافصل قابس التيار الكهربائي إذا ما ترك مهملًا وقبل تغيير الأدوات الملحقة أو الأجزاء القريبة التي تتحرك أثناء الاستعمال، في التجميع أو التفكيك أو التنظيف.
- في حال تلف توصيل التيار الكهربائي، فإنه يجب استبداله وحمل الجهاز إلى مركز خدمة صيانة تقنية معتمد. ومن أجل تفادي المخاطر، لا تحاول فكّه أو إصلاحه بنفسك.

- قبل توصيل الجهاز بالتيار الكهربائي، تحقق من أن الجهد المبين على لوحة المواصفات مطابقاً لجهد التيار الكهربائي.
- أوصل الجهاز إلى قاعدة مأخذ تيار مزود كحد أدنى ١٠ أمبير.
- يجب أن يتطابق قابس الجهاز مع القاعدة الكهربائية لمأخذ التيار. لا تقم أبداً بتعديل القابس. لا تستعمل محولات قابس.
- يجب استخدام ووضع الجهاز على سطح مستو وثابت.
- لا تستخدم الجهاز والسلك الكهربائي أو القابس تالفين.
- إذا تمزق أي من مغلفات الجهاز، قم على الفور بفصل الجهاز من التيار الكهربائي لتفادي احتمال حدوث صدمة كهربائية.
- لا تستخدم الجهاز إذا سقط أو إذا كان هناك علامات واضحة من التلف أو إذا كان هناك تسرب.
- لا تستعمل القوة مع سلك التوصيل الكهربائي. لا تستعمل أبداً السلك الكهربائي لرفع أو حمل أو فصل قابس الجهاز.
- لا تلمس سلك التوصيل الكهربائي حول الجهاز.
- لا تترك سلك التوصيل الكهربائي يظل عالقاً أو منتبهاً.
- تحقق من حالة سلك التوصيل الكهربائي. تزيد الأسلاك التالفة أو المتشابهة من خطر حدوث صدمة كهربائية.
- يجب فحص سلك التيار الكهربائي بصورة منتظمة بحثاً عن علامات التلف، وإذا تعرض للتلف، فلا يجب استعمال الجهاز.
- لا تستخدم ولا تحفظ الجهاز في الهواء الطلق.
- لا تلمس قابس التوصيل ويديك مبلتين.
- اتخذ التدابير اللازمة لتجنب التشغيل غير المقصود للجهاز.
- قبل استخدام الجهاز تأكد من أن الشفرة/الشفرات تكون مثبتة جيداً بالجهاز.
- لا تلمس الأجزاء المتحركة للجهاز وهو يشتغل.
- توخ الحذر بعد عملية إيقاف الجهاز، لأن الشفرة/الشفرات تستمر بالدوران نتيجة جمودها الميكانيكي.

## الاستخدام والعناية:

- قبل كل استعمال، انشر بالكامل سلك التيار الكهربائي للجهاز.





**taurus**

Avda. Barcelona, s/n  
E 25790 Oliana  
Spain