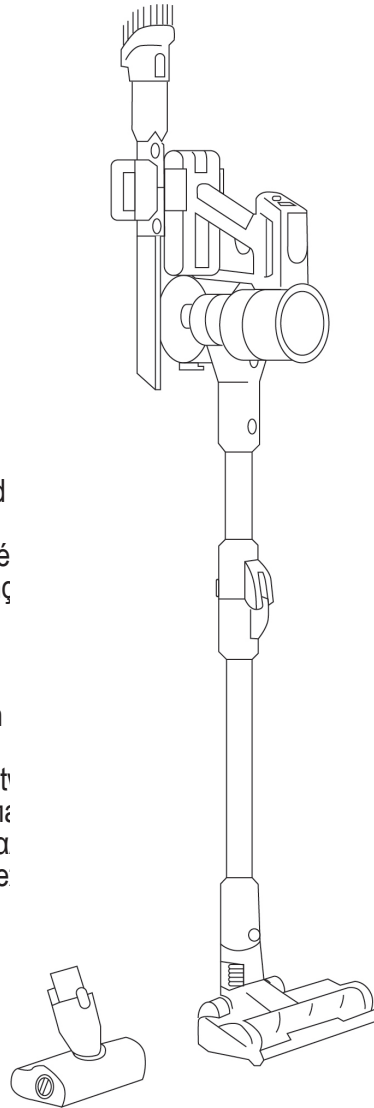


HOMELAND DIGITAL FLEX HOMELAND DIGITAL ANIMAL FLEX

ES. Consejos y advertencias de seguridad
EN. Safety advice and warnings
FR. Conseils et avertissements de sécurité
PT. Conselhos e advertências de segurança
IT. Consigli e avvertimenti di sicurezza
CA. Consells i advertències de seguretat
DE. Ratschläge und sicherheitshinweise
NL. Veiligheidsadvies en waarschuwingen
RO. Recomandări siguranță și avertizări
PL. Wskazówki i ostrzeżenia bezpieczeństwa
BG. Съвети и предупреждения за безопасност
EL. Συμβουλές και προειδοποιήσεις ασφαλείας
RU. Советы по безопасности и предупреждения
DA. Sikkerhedsråd og advarsler
NO. Sikkerhetsråd og advarsler
SV. Säkerhetsråd och varningar
FI. Urvallisuusohjeet ja varoitukset
TR. Güvenlik tavsiyeleri ve uyarılar
HE. תוכיטב תורהזאנו תרצע
AR. نصائح وتحذيرات تتعلق بالسلامة



taurus

ES

Español (Traducido de instrucciones originales)

Distinguido cliente:

Le agradecemos que se haya decidido por la compra de un producto de la marca TAURUS.

Su tecnología, diseño y funcionalidad, junto con el hecho de superar las más estrictas normas de calidad le comportarán total satisfacción durante mucho tiempo.

CONSEJOS Y ADVERTENCIAS DE SEGURIDAD



Lea las instrucciones de operación

- Lea atentamente estas instrucciones antes de poner en marcha el aparato y consérvelas para futuras consultas. La no observación y cumplimiento de estas instrucciones pueden comportar como resultado un accidente.
- Este aparato pueden utilizarlo niños con edad de 8 años y superior y personas con capacidades físicas, sensoriales o mentales reducidas o falta de experiencia y conocimiento, si se les ha dado la supervisión o formación apropiadas respecto al uso del aparato de una manera segura y comprenden los peligros que implica. Los niños no deben jugar con el aparato. La limpieza y el mantenimiento del usuario no deben ser realizados por niños sin supervisión.
- Los niños deben estar bajo vigilancia para asegurar que no jueguen con el aparato.



Este aparato está provisto de una unidad de alimentación amovible. (BZ15-300050-AG).

- **ADVERTENCIA:** Para recargar la batería, utilice únicamente la unidad de alimentación amovible suministrada con este aparato.
- **ADVERTENCIA:** Existe riesgo de atrapamiento en el accesorio de mano con piezas giratorias.
- Asegúrese de que el aparato esté apagado y de que el enchufe esté desconectado de la toma de corriente antes de limpiarlo o realizarle mantenimiento.
- Este aparato está pensado únicamente para un uso doméstico, no para uso profesional o industrial.



Sólo para uso en interiores.

- Este aparato contiene baterías que pueden ser sustituidas por el usuario.
- La referencia de tipo de la batería es S7C para el modelo HVCA72590B (Homeland Digital Flex) y S780 (INR18650-25PG) para el modelo HVCA72591B (Homeland Digital Animal Flex).
- No utilice ningún otro tipo de batería. El uso de una batería diferente puede causar riesgo de explosión o incendio
- Consulte las instrucciones para extraer e insertar la batería y para cargar la batería en el manual de instrucciones.
- **ADVERTENCIA:** El aparato debe estar desconectado de la red eléctrica al insertar / remover las baterías extraíbles.
- Las terminales de alimentación no deben cortocircuitarse.
- Evite sobrecargar la batería, ya que podría provocar un sobrecalentamiento y causar riesgo de explosión o incendio.
- Evite la descarga completa de la batería. Retire la batería del aparato si no va a utilizarlo durante algún tiempo. Si se deja la batería en el aparato durante demasiado tiempo cuando no se utiliza, existe riesgo de fuga. Si eso ocurre evite cualquier contacto con el líquido ya que puede causar quemaduras químicas. Si el contacto ocurre accidentalmente, enjuague con agua. Si el líquido

ES

Español (Traducido de instrucciones originales)

entra en contacto con los ojos, adicionalmente busque ayuda médica.

- Si el cable de alimentación está dañado, debe ser sustituido por el fabricante, por su servicio posventa o por personal cualificado similar con el fin de evitar un peligro.
- Este aparato contiene accesorios con partes rotatorias. Ropas colgantes, joyas o cabellos largos pueden ser atrapados por las piezas en movimiento. Vístase de forma adecuada. No lleve prendas amplias ni elementos colgantes. Mantenga los cabellos, ropa y guantes alejados de las partes móviles.
- Antes de conectar el aparato a la red, verifique que el voltaje indicado en la placa de características coincide con el voltaje de red.
- La clavija del cargador de baterías debe coincidir con la base eléctrica de la toma de corriente. Nunca modifique la clavija. No use adaptadores de clavija.
- No fuerce el cable eléctrico de conexión. Nunca use el cable eléctrico para levantar, transportar o desenchufar el aparato.
- No enrolle el cable eléctrico de conexión alrededor del aparato.
- Verifique el estado del cable eléctrico de conexión. Los cables dañados o enredados aumentan el riesgo de choque eléctrico.
- No utilice el aparato con el cable eléctrico o la clavija dañada.
- No toque las partes móviles del aparato en marcha.

SERVICIO:

- Toda utilización inadecuada, o en desacuerdo con las instrucciones de uso, puede comportar peligro, anulando la garantía y la responsabilidad del fabricante.

ANOMALÍAS Y REPARACIÓN

En caso de avería lleve el aparato a un Servicio de Asistencia Técnica autorizado. No intente desmontarlo o repararlo ya que puede existir peligro.

PARA LAS VERSIONES EU DEL PRODUCTO Y/O EN EL CASO DE QUE EN SU PAÍS APLIQUE: ECOLOGÍA Y RECICLABILIDAD DEL PRODUCTO

- Los materiales que constituyen el envase de este aparato, están integrados en un sistema de recogida, clasificación y reciclado de los mismos. Si desea deshacerse de ellos, puede utilizar los contenedores públicos apropiados para cada tipo de material.
- El producto está exento de concentraciones de sustancias que se puedan considerar dañinas para el medio ambiente.



Este símbolo significa que, si desea deshacerse del producto, una vez transcurrida la vida del mismo, debe depositarlo por los medios adecuados a manos de un gestor de residuos autorizado para la recogida selectiva de Residuos de Aparatos Eléctricos y Electrónicos (RAEE).



Este símbolo significa que el producto puede disponer de pilas o baterías en su interior; las cuales deben ser retiradas previamente antes de deshacerse del producto. Recuerde que las pilas/baterías deben depositarse en contenedores especiales autorizados. Y que nunca deben tirarse al fuego.

- Este aparato cumple con la Directiva 2014/35/EU de Baja Tensión, con la Directiva 2014/30/EU de Compatibilidad Electromagnética, con la Directiva 2011/65/EU sobre restricciones a la utilización de determinadas sustancias peligrosas en aparatos eléctricos y electrónicos y con la Directiva 2009/125/EC sobre los requisitos de diseño ecológico aplicable a los productos relacionados con la energía
- La siguiente información detalla las características relacionadas con el diseño ecológico (Reglamento (UE) 2019/1782):

| | |
|------------------------------------|---|
| Nombre y dirección del fabricante: | Electrodomésticos Taurus, S.L. Avda. Barcelona, s/n 25790 Oliana, Lleida, Spain |
| Identificador de modelo: | BZ15-300050-AG |
| Tensión de entrada | 100-240 V |
| Frecuencia de CA de entrada | 50/60 Hz |
| Tensión de salida | 30,0 V DC |
| Intensidad de salida | 0,5 A |
| Potencia de salida | 15,0 W |
| Eficiencia media en activo | 84,99 % |
| Eficiencia a baja carga (10 %) | 71,90 % |
| Consumo eléctrico en vacío | 0,08 W |

- Para determinar el cumplimiento con los requisitos de diseño ecológico y para el cálculo de los parámetros de etiquetado energético la normativa Europea EN 50563 es tomada como referencia.

EN

English (Original instructions)

Dear customer,

Many thanks for choosing to purchase a TAURUS brand product.

Thanks to its technology, design and operation and the fact that it exceeds the strictest quality standards, a fully satisfactory use and long product life can be assured.

SAFETY ADVICE AND WARNINGS



Read the operator's manual.

- Read these instructions carefully before switching on the appliance, and keep them for future reference. Failure to follow and observe these instructions could lead to an accident.
- This appliance can be used by children aged 8 years and above and persons with reduced physical, sensory or mental capabilities or lack of experience and knowledge if they have been given supervision or instruction concerning the use of the appliance in a safe way and understand the hazards involved. Children shall not play with the appliance. Cleaning and user maintenance shall not be done by children without supervision.
- **WARNING:** For the purposes of recharging the battery, only use the detachable supply unit provided with this appliance.



This appliance has a detachable supply unit. (BZ15-300050-AG).

- **WARNING:** There is a risk of entrapment on the hand-held accessory with rotating parts.
- Make sure that the appliance is switched off and the plug is removed from the socket outlet before cleaning or maintaining the appliance.
- This appliance is for household use only, not professional or industrial use.



For indoor use only.

- This appliance contains batteries that are intended to be replaced by the user.
- The type of battery is S7C for the model HVCA72590B (Homeland Digital Flex) and S780 (INR18650-25PG) for the model HVCA72591B (Homeland Digital Animal Flex).
- Do not use any other type of battery. Using a different battery can cause a risk of explosion or fire.
- See instructions on how to remove and insert the batteries and to charge the battery in the instructions manual.
- **WARNING:** The appliance must be disconnected from the mains when inserting/removing the batteries.
- The supply terminals are not to be short-circuited.
- Avoid overcharging the battery, as it could cause overheating and it can cause the risk of explosion or fire.
- Avoid complete discharge of the battery. Remove the battery from the appliance if you are not going to use it for some time. If the battery is left in the device for too long when it's not used, there is a risk of leakage. If that happens, avoid any contact with the liquid, as it can cause chemical burns. If contact accidentally occurs, flush with water. If liquid contacts the eyes, additionally seek medical help.
- If the supply cord is damaged, it must be replaced by the manufacturer, its service agent or similarly qualified persons in order to avoid a hazard.
- This appliance contains accessories with rotary parts. Loose clothes, jewellery or long hair, can be caught in moving parts. Dress properly. Do not wear baggy or loose-hanging clothes or accessories. Keep your hair, clothing and gloves away from moving parts.
- Ensure that the voltage indicated on the charger rating label matches the mains voltage before plugging in the charger.

- The charger's plug must fit correctly into the mains socket. Do not alter the plug. Do not use plug adaptors.
- Do not force the power cord. Never use the power cord to lift up, carry or unplug the appliance.
- Do not wrap the power cord around the appliance.
- Check the state of the power cord. Damaged or tangled cables increase the risk of electric shock.
- Do not use the appliance if the cable or plug is damaged.
- Do not touch any of the appliance's moving parts while it is operating.

SERVICE:

- Any misuse or failure to follow the instructions for use renders the guarantee and the manufacturer's liability null and void.

ANOMALIES AND REPAIR

Take the appliance to an authorised technical support service if problems arise. Do not try to dismantle or repair without assistance, as this may be dangerous.

FOR EU PRODUCT VERSIONS AND/OR IN THE CASE THAT IT IS REQUESTED IN YOUR COUNTRY:

ECOLOGY AND RECYCLABILITY OF THE PRODUCT

- The materials of which the packaging of this appliance consists are included in a collection, classification and recycling system. Should you wish to dispose of them, use the appropriate public containers for each type of material.
- The product does not contain concentrations of substances that could be considered harmful to the environment.



This symbol means that in case you wish to dispose of the product once its working life has ended, take it to an authorised waste agent for the selective collection of waste electrical and electronic equipment (WEEE).



This symbol means that the product may include a battery or batteries; the user must remove them before disposing of the product. Remember that batteries must be disposed of in duly authorised containers. Do not dispose of them in the fire.

- This appliance complies with Directive 2014/35/EU on Low Voltage, Directive 2014/30/EU on Electromagnetic Compatibility, Directive 2011/65/EU on the restrictions of the use of certain hazardous substances in electrical and electronic equipment and Directive 2009/125/EC on the ecodesign requirements for energy-related products.

- The following information details the features related to ecodesign (Regulation (EU) 2019/1782):

| | |
|----------------------------------|---|
| Manufacturer's name and address: | Electrodomésticos Taurus, S.L. Avda. Barcelona, s/n 25790 Oliana, Lleida, Spain |
| Model identifier: | BZ15-300050-AG |
| Input voltage | 100-240 V |
| Input AC frequency | 50/60 Hz |
| Output voltage | 30,0 V DC |
| Output current | 0,5 A |
| Output power | 15,0 W |
| Average active efficiency | 84,99 % |
| Efficiency at low load (10 %) | 71,90 % |
| No-load power consumption | 0,08 W |

- To establish compliance with the ecodesign requirements and for the calculation of energy labelling parameters, the European standard EN 50563 is used as a reference.

FR

Français (Traduit des instructions originales)

Cher Client,

Nous vous remercions d'avoir acheté un produit TAURUS.

Sa technologie, son design et sa fonctionnalité, outre sa parfaite conformité aux normes de qualité les plus strictes, vous permettront d'en tirer une longue et durable satisfaction.

CONSEILS ET MESURES DE SÉCURITÉ



Lire le manuel d'utilisation.

- Lire attentivement cette notice d'instructions avant de mettre l'appareil en marche, et la conserver pour la consulter ultérieurement. Le non-respect de ces instructions peut être source d'accident.
- Cet appareil peut être utilisé par des enfants âgés d'au moins 8 ans et par des personnes ayant des capacités physiques, sensorielles ou mentales réduites ou dénuées d'expérience ou de connaissance, s'ils (si elles) sont correctement surveillé(e)s ou si des instructions relatives à l'utilisation de l'appareil en toute sécurité leur ont été données et si les risques encourus ont été appréhendés. Les enfants ne doivent pas jouer avec l'appareil. Le nettoyage et l'entretien par l'utilisateur ne doivent pas être effectués par des enfants sans surveillance.



Cet appareil est destiné à être alimenté par une unité d'alimentation amovible (BZ15-300050-AG).

- **MISE EN GARDE:** Pour le rechargement de la batterie, utiliser

uniquement l'unité d'alimentation amovible fournie avec l'appareil.

- **AVERTISSEMENT :** Les pièces rotatives de l'accessoire portatif présentent un risque de coincement.
- Assurez-vous que l'appareil est éteint et que la fiche est retirée de la prise de courant avant de nettoyer ou d'entretenir l'appareil.
- Cet appareil est uniquement destiné à un usage domestique et non professionnel ou industriel.



Pour usage à l'intérieur uniquement.

- Cet appareil contient des batteries qui peuvent être remplacées par l'utilisateur.
- La référence du type de la batterie est S7C pour le modèle HVCA72590B (Homeland Digital Flex) et S780 (INR18650-25PG) pour le modèle HVCA72591B (Homeland Digital Animal Flex).
- N'utilisez pas d'autres types de piles. L'utilisation d'une pile différente peut entraîner un risque d'explosion ou d'incendie.
- Voir les instructions relatives au retrait et à l'insertion de la batterie et le chargement de la batterie dans le manuel d'instructions.
- **AVERTISSEMENT:** L'appareil doit être débranché du secteur lors de l'insertion/du retrait des batteries.
- Les bornes d'alimentation ne doivent pas être court-circuitées.
- Évitez de surcharger la batterie, car cela pourrait entraîner une surchauffe et un risque d'explosion ou d'incendie.
- Évitez de décharger complètement la batterie. Retirez la batterie de l'appareil si vous ne l'utilisez pas pendant un certain temps. Si la batterie reste trop longtemps dans l'appareil alors qu'il n'est pas utilisé, il y a un risque de fuite. Si cela se produit, évitez tout contact avec le liquide car il peut provoquer des brûlures chimiques. En cas de contact accidentel, rincez à l'eau, si le liquide entre en contact avec les yeux, consultez un médecin.
- Si le câble d'alimentation est endommagé, il doit être remplacé par le fabricant, son service après vente ou

FR

Français (Traduit des instructions originales)

des personnes de qualification similaire afin d'éviter un danger.

- Cet appareil contient des accessoires avec des parties rotatives. Les vêtements suspendus, les bijoux ou les cheveux longs peuvent s'accrocher aux pièces en mouvement. Habillez-vous à cet effet. Évitez les vêtements amples et les éléments suspendus. Évitez que vos cheveux, vos vêtements et vos gants ne touchent les parties mobiles de l'appareil.
- Avant de raccorder l'appareil au secteur, s'assurer que le voltage indiqué sur la plaque signalétique correspond à celui du secteur.
- La prise de courant du chargeur de batterie doit coïncider avec la base de la prise de courant. Ne jamais modifier la prise de courant. Ne pas utiliser d'adaptateur de prise de courant.
- Ne pas forcer le câble électrique de connexion. Ne jamais utiliser le câble électrique pour lever, transporter ou débrancher l'appareil.
- Ne pas enrouler le câble électrique autour de l'appareil.
- Vérifier l'état du câble électrique de connexion. Les câbles endommagés ou emmêlés augmentent le risque de choc électrique.
- Ne pas utiliser l'appareil si son câble électrique ou sa prise est endommagé.
- Ne pas toucher les parties mobiles de l'appareil en marche.

GARANTIE

- Toute utilisation inappropriée ou non conforme aux instructions d'utilisation annule la garantie et la responsabilité du fabricant.

ANOMALIES ET RÉPARATION

En cas de panne, remettez l'appareil à un service d'assistance technique agréé. Il est dangereux de tenter de procéder aux réparations ou de démonter l'appareil soi-même.

POUR LES VERSIONS UE DU PRODUIT ET/OU EN FONCTION DE LA LÉGISLATION DU PAYS D'INSTALLATION :

ÉCOLOGIE ET RECYCLAGE DU PRODUIT

- Les matériaux constitutifs de l'emballage de cet appareil font partie d'un programme de collecte, de tri et de recyclage. Si vous souhaitez vous débarrasser du produit, merci de bien vouloir utiliser les conteneurs publics appropriés à chaque type de matériau.
- Le produit ne contient pas de substances concentrées susceptibles d'être considérées comme nuisibles à l'environnement.



Ce symbole signifie que si vous souhaitez vous débarrasser de l'appareil, en fin de vie utile, celui-ci devra être déposé, en prenant les mesures adaptées, à un centre agréé pour la collecte et le tri des déchets d'équipements électriques et électroniques (DEEE).



Ce symbole signifie que le produit peut disposer de piles ou de batteries, lesquelles doivent être retirées avant de vous défaire du produit. Rappelez-vous que les piles/batteries doivent être jetées dans des conteneurs spéciaux autorisés. Et qu'elles ne doivent pas être jetées au feu.

- Cet appareil est certifié conforme à la directive 2014/35/EU de basse tension, de même qu'à la directive 2014/30/EU en matière de compatibilité électromagnétique, à la directive 2011/65/EU relative à la limitation de l'utilisation de certaines substances dangereuses dans les équipements électriques et électroniques et à la directive 2009/125/EC pour la fixation d'exigences en matière d'écoconception applicable aux produits liés à l'énergie.
- Les informations suivantes fournissent les caractéristiques liées à la conception écologique (Règlement (UE) 2019/1782):

| | |
|--------------------------------------|--|
| Nom et adresse du fabricant : | Electrodomésticos Taurus, S.L. Avda. Barcelona, s/n 25790 Oliana, Lleida, Spain |
| Référence du modèle: | BZ15-300050-AG |
| Tension d'entrée | 100-240 V |
| Fréquence du CA d'entrée: | 50/60 Hz |
| Tension de sortie | 30,0 V DC |
| Courant de sortie | 0,5 A |
| Puissance de sortie | 15,0 W |
| Rendement moyen en mode actif: | 84,99 % |
| Rendement à faible charge (10 %) | 71,90 % |
| Consommation électrique hors charge: | 0,08 W |

- Pour déterminer la conformité aux critères de conception écologique et pour le calcul des paramètres d'étiquetage énergétique, la norme européenne EN 50563 est prise en référence.

PT

Português (Traduzido das instruções originais)

Caro cliente:

Obrigado por ter adquirido um eletrodoméstico da marca TAURUS.

A sua tecnologia, design e funcionalidade, aliados às mais rigorosas normas de qualidade, garantir-lhe-ão uma total satisfação durante muito tempo.

CONSELHOS E AVISOS DE SEGURANÇA



Leia o manual do operador.

- Leia atentamente este manual de instruções antes de ligar o aparelho e guarde-o para consultas futuras. A não observância e cumprimento destas instruções pode resultar em acidente.
- Este aparelho pode ser utilizado por pessoas não familiarizadas com a sua utilização, pessoas incapacitadas ou crianças a partir dos 8 anos, desde que o façam sob supervisão ou tenham recebido formação sobre a utilização segura do aparelho e compreendam os perigos que este acarreta. As crianças não devem brincar com o aparelho. A limpeza e manutenção do usuário não devem ser feitas por crianças sem supervisão.



Este aparelho tem uma unidade de alimentação destacável. (BZ15-300050-AG).

- **PRECAUÇÕES:** Para recarregar a bateria, utilize apenas a unidade de

alimentação destacável fornecida com este aparelho.

- **PRECAUÇÕES:** Existe o risco de entalamento no acessório portátil com peças rotativas.
- Certifique-se de que o aparelho está desligado e que a ficha foi retirada da tomada antes de proceder à limpeza ou manutenção do aparelho.
- Este aparelho é apenas para uso doméstico, não para uso profissional ou industrial.



Apenas para uso interno.

- Este aparelho contém baterias que devem ser substituídas pelo usuário.
- O tipo de bateria é S7C para o modelo HVCA72590B (Homeland Digital Flex) e S780 (INR18650-25PG) para o modelo HVCA72591B (Homeland Digital Animal Flex).
- Não use nenhum outro tipo de bateria. O uso de uma bateria diferente pode causar risco de explosão ou incêndio.
- Consulte as instruções sobre como remover e inserir as baterias e como carregar a bateria no manual de instruções.
- **PRECAUÇÕES:** O aparelho deve ser desligado da rede elétrica ao inserir/retirar as pilhas.
- Os terminais de alimentação não devem ser curto-circuitados.
- Evite sobrecarregar a bateria, pois pode causar superaquecimento e pode causar risco de explosão ou incêndio.
- Evite a descarga completa da bateria. Remova a bateria do aparelho se não for usá-lo por algum tempo. Se a bateria ficar muito tempo no aparelho sem uso, há risco de vazamento. Se isso acontecer, evite qualquer contato com o líquido, pois pode causar queimaduras químicas. Se ocorrer contato acidental, lave com água. Se o líquido entrar em contato com os olhos, procure adicionalmente ajuda médica.
- Se o cabo de alimentação estiver danificado, deve ser substituído pelo fabricante, pelo serviço pós-venda ou por pessoal semelhante qualificado com o fim de evitar riscos.

- Este aparelho contém acessórios com peças rotativas. Roupas largas, joias ou cabelos compridos podem ficar presos em peças móveis. Vista-se adequadamente. Não use roupas ou acessórios largos ou soltos. Mantenha seu cabelo, roupas e luvas longe de peças móveis.
- Antes de ligar o aparelho à corrente, verifique se a tensão indicada na placa de características corresponde à tensão da rede.
- A ficha do carregador deve encaixar corretamente na tomada elétrica. Nunca modifique a ficha. Não use adaptadores de ficha.
- Não force o cabo elétrico. Nunca utilize o cabo de alimentação para levantar, transportar ou desligar o aparelho da corrente.
- Não enrole o cabo no aparelho.
- Verifique o estado do cabo de elétrico. Os cabos danificados ou entrelaçados aumentam o risco de choque elétrico.
- Não utilize o aparelho se tiver o cabo elétrico ou a ficha danificados.
- Não toque em nenhuma das partes móveis do aparelho durante o funcionamento.

SERVIÇO

- Qualquer utilização inadequada ou em desacordo com as instruções de utilização pode ser perigosa e anula a garantia e a responsabilidade do fabricante.

ANOMALIAS E REPARAÇÃO

Em caso de avaria leve o aparelho a um Serviço de Assistência Técnica autorizado. Não tente desmontar ou reparar o aparelho, já que tal poderá acarretar perigos.

PARA AS VERSÕES EU DO PRODUTO E/OU CASO APLICÁVEL NO SEU PAÍS ECOLOGIA E RECICLAGEM E DO PRODUTO

- Os materiais que constituem a embalagem deste aparelho estão integrados num sistema de recolha, classificação e reciclagem. Se deseja eliminar-los, utilize os contentores de reciclagem colocados à disposição para cada tipo de material.
- O produto está isento de concentrações de substâncias que possam ser consideradas nocivas para o ambiente.



Este símbolo significa que se desejar desfazer-se do produto depois de terminada a sua vida útil, deve entregar-lo através dos meios adequados ao cuidado de um gestor de resíduos autorizado para a recolha seletiva de Resíduos de Equipamentos Elétricos e Eletrónicos (REEE).



Este símbolo significa que o produto pode incluir uma bateria ou baterias; o usuário deve removê-los antes de descartar o produto. Lembre-se que as baterias devem ser descartadas em recipientes devidamente autorizados. Não os jogue no fogo.

- Este aparelho cumpre a Diretiva 2014/35/EU de Baixa Tensão, a Diretiva 2014/30/EU de Compatibilidade Eletromagnética, a Diretiva 2011/65/EU sobre restrições à utilização de determinadas substâncias perigosas em aparelhos elétricos e eletrónicos e a Diretiva 2009/125/EC sobre os requisitos de design ecológico aplicável aos produtos relacionados com a energia.
- As informações a seguir detalham os recursos relacionados ao ecodesign (Regulamento (UE) 2019/1782):

| | |
|---------------------------------|--|
| Nome e endereço do fabricante: | Electrodomésticos Taurus, S.L. Avda. Barcelona, s/n 25790 Oliana, Lérida, Espanha |
| Identificador do modelo: | BZ15-300050-AG |
| Tensão de entrada | 100-240 V |
| Frequência CA de entrada | 50/60 Hz |
| Voltagem de saída | 30,0 V CC |
| Corrente de saída | 0,5 A |
| Potência de saída | 15,0 W |
| Eficiência ativa média | 84,99% |
| Eficiência em carga baixa (10%) | 71,90% |
| Consumo de energia sem carga | 0,08 W |

- Para estabelecer a conformidade com os requisitos de ecodesign e para o cálculo dos parâmetros de rotulagem energética, a norma europeia EN 50563 é usada como referência.

IT

Italiano (Tradotto dal manuale di istruzioni originale)

Egregio cliente,

La ringraziamo di aver comprato un prodotto della marca TAURUS.

La sua tecnologia, il suo design e la sua funzionalità, oltre al fatto di aver superato le più rigorose norme di qualità, le assicureranno una totale e durevole soddisfazione.

CONSIGLI E AVVERTENZE DI SICUREZZA



Legga il manuale dell'operatore.

- Prima di utilizzare l'apparecchio, leggere attentamente le istruzioni riportate nel presente opuscolo e conservarlo per future consultazioni. La mancata osservanza delle presenti istruzioni può essere causa di incidenti.
- Questo apparato può essere utilizzato da persone che non ne conoscono il funzionamento, persone disabili o bambini di età superiore agli 8 anni, ma esclusivamente sotto la sorveglianza di un adulto o nel caso abbiano ricevuto le dovute istruzioni per utilizzarlo in completa sicurezza e ne comprendano i rischi. I bambini non devono giocare con l'apparecchio. La pulizia e la manutenzione da parte dell'utente non devono essere eseguite da bambini senza supervisione.



Questo apparecchio ha un'unità di alimentazione staccabile. (BZ15-300050-AG).

- **PRECAUZIONI:** Per ricaricare la batteria, utilizzi solo l'alimentatore staccabile fornito con questo apparecchio.
- **PRECAUZIONI:** C'è il rischio di rimanere intrappolati nell'accessorio portatile con parti rotanti.
- Si assicuri che l'apparecchio sia spento e che la spina sia stata rimossa dalla presa di corrente prima di procedere alla pulizia o alla manutenzione dell'apparecchio.
- Questo apparecchio è destinato esclusivamente all'uso domestico, non a quello professionale o industriale.



Solo per uso interno.

- Questo apparecchio contiene batterie che devono essere sostituite dall'utente.
- Il tipo di batteria è S7C per il modello HVCA72590B (Homeland Digital Flex) e S780 (INR18650-25PG) per il modello HVCA72591B (Homeland Digital Animal Flex).
- Non utilizzi nessun altro tipo di batteria. L'utilizzo di una batteria diversa può causare un rischio di esplosione o incendio.
- Veda le istruzioni su come rimuovere e inserire le batterie e su come caricare la batteria nel manuale di istruzioni.
- **PRECAUZIONI:** L'apparecchio deve essere scollegato dalla rete elettrica quando inserisce/rimuove le batterie.
- I terminali di alimentazione non devono essere messi in cortocircuito.
- Eviti di sovraccaricare la batteria, perché potrebbe causare un surriscaldamento e il rischio di esplosione o incendio.
- Eviti di scaricare completamente la batteria. Rimuova la batteria dall'apparecchio se non lo utilizzerà per un certo periodo di tempo. Se la batteria viene lasciata nel dispositivo per troppo tempo quando non viene utilizzata, c'è il rischio di perdite. In tal caso, eviti il contatto con il liquido, perché può provocare ustioni chimiche. In caso di contatto accidentale, sciacquare con acqua. Se il liquido entra in contatto con gli occhi, si rivolga immediatamente a un medico.

- Se il cavo di alimentazione è danneggiato farlo sostituire dal produttore, da un servizio di assistenza post-vendita o da personale qualificato per evitare pericoli.
- Questo apparecchio contiene accessori con parti rotanti. Vestiti larghi, gioielli o capelli lunghi possono rimanere impigliati nelle parti in movimento. Si vesta in modo adeguato. Non indossi abiti o accessori larghi o poco aderenti. Tenga i capelli, gli abiti e i guanti lontani dalle parti in movimento.
- Prima di collegare l'apparecchio alla rete elettrica, verificare che il voltaggio indicato sulla targhetta caratteristiche e il selettore di voltaggio corrispondano al voltaggio della rete.
- La spina del caricabatterie deve essere inserita correttamente nella presa di corrente. Non apportare alcuna modifica alla spina. Non usare adattatori.
- Non tirare il cavo elettrico. Non usare mai il cavo elettrico per sollevare, trasportare o scollegare l'apparecchio.
- Non avvolgere il cavo di alimentazione attorno all'apparecchio.
- Controllare lo stato del cavo di alimentazione: I cavi danneggiati o attorcigliati aumentano il rischio di scariche elettriche.
- Non utilizzare l'apparecchio se il cavo di alimentazione o la spina fossero danneggiati.
- Non toccare nessuna delle parti mobili dell'apparecchio mentre è in funzione.

SERVIZIO

- Il produttore invalida la garanzia e declina ogni responsabilità in caso di uso inappropriato dell'apparecchio o non conforme alle istruzioni d'uso.

ANOMALIE E RIPARAZIONI

In caso di guasto, rivolgersi ad un Centro d'Assistenza Tecnica autorizzato. Non tentare di smontare o di riparare l'apparecchio: può essere pericoloso.

PER I PRODOTTI DELL'UNIONE EUROPEA E/O NEL CASO IN CUI SIA PREVISTO DALLA LEGISLAZIONE DEL SUO PAESE DI ORIGINE PRODOTTO ECOLOGICO E RICICLABILE

- I materiali che costituiscono l'imballaggio di questo apparecchio sono compresi in un sistema di raccolta, classificazione e riciclaggio degli stessi. Per lo smaltimento, utilizzare gli appositi contenitori pubblici, adatti per ogni tipo di materiale.
- Il prodotto non contiene concentrazioni di sostanze considerate dannose per l'ambiente.



Questo simbolo indica che, per smaltire il prodotto al termine della sua durata utile, occorre depositarlo presso un ente di smaltimento autorizzato alla raccolta differenziata di rifiuti di apparecchiature elettriche ed elettroniche (RAEE).



Questo simbolo indica che il prodotto potrebbe includere una o più batterie; l'utente deve rimuoverle prima di smaltire il prodotto. Si ricordi che le batterie devono essere smaltite in contenitori debitamente autorizzati. Non li smaltisca nel fuoco.

- Questo apparecchio rispetta la Direttiva 2014/35/EU di Bassa Tensione, la Direttiva 2014/30/EU di Compatibilità Elettromagnetica, la Direttiva 2011/65/EU sui limiti d'impiego di determinate sostanze pericolose negli apparecchi elettrici ed elettronici e la Direttiva 2009/125/EC riguardante l'Ecodesign dei prodotti che consumano energia.
- Le seguenti informazioni illustrano le caratteristiche relative all'ecodesign (Regolamento (UE) 2019/1782):

| | |
|----------------------------------|--|
| Nome e indirizzo del produttore: | Electrodomésticos Taurus, S.L. Avda. Barcellona, s/n 25790 Oliana, Lleida, Spagna |
| Identificatore del modello: | BZ15-300050-AG |
| Tensione di ingresso | 100-240 V |
| Frequenza CA in ingresso | 50/60 Hz |
| Tensione di uscita | 30,0 V DC |
| Corrente di uscita | 0,5 A |
| Potenza di uscita | 15,0 W |
| Efficienza attiva media | 84,99 % |
| Efficienza a basso carico (10 %) | 71,90 % |
| Consumo di energia a vuoto | 0,08 W |

- Per stabilire la conformità ai requisiti di ecodesign e per il calcolo dei parametri di etichettatura energetica, si utilizza come riferimento lo standard europeo EN 50563.

EN

English (Original instructions)

Benvolgut client,

Us agraïm que us hàgiu decidit a comprar un producte de la marca TAURUS.

La seva tecnologia, el seu disseny i la seva funcionalitat, així com el fet de superar les normes de qualitat més estrictes, us comportaran una satisfacció total durant molt de temps.

CONSELLS I ADVERTIMENTS DE SEGURETAT



Llegiu el manual de l'operador.

- Llegiu atentament aquest full d'instruccions abans d'engegar l'aparell i conserveu-lo per a consultes posteriors. No observar i incomplir aquestes instruccions pot tenir com a resultat un accident.
- Aquest aparell el poden fer servir nens de més de 8 anys i persones amb capacitats físiques, sensorials o mentals reduïdes o falta d'experiència i coneixement, sempre que tinguin una supervisió o una formació adequada per fer servir l'aparell d'una manera segura i entenguin els riscos que implica. Els nens no han de jugar amb l'aparell. La neteja i el manteniment dels usuaris no els han de fer els nens sense supervisió.



Aquest aparell té una unitat de subministrament desmuntable. (BZ15-300050-AG).

- **PRECAUCIÓ:** Per a la recàrrega de la bateria, utilitzeu només la unitat de

subministrament desmuntable que es proporciona amb aquest aparell.

- **PRECAUCIÓ:** Hi ha risc d'atrapament a l'accessori de mà amb peces giratòries.
- Assegureu-vos que l'aparell estigui apagat i que l'endoll s'hagi tret de la presa de corrent abans de netejar o fer el manteniment de l'aparell.
- Aquest aparell està pensat únicament per a un ús domèstic, no per a ús professional o industrial.



Només per a ús interior.

- Aquest aparell conté bateries que han de ser substituïdes per l'usuari.
- El tipus de bateria és S7C per al model HVCA72590B (Homeland Digital Flex) i S780 (INR18650-25PG) per al model HVCA72591B (Homeland Digital Animal Flex).
- No utilitzeu cap altre tipus de bateria. L'ús d'una bateria diferent pot provocar un risc d'explosió o incendi.
- Consulteu les instruccions sobre com treure i inserir les bateries i per carregar-la al manual d'instruccions.
- **PRECAUCIÓ:** L'aparell s'ha de desconnectar de la xarxa elèctrica en introduir/treure les bateries.
- Els terminals d'alimentació no s'han de curtcircuitar.
- Eviteu sobrecarregar la bateria, ja que podria provocar un sobreescalfament i pot provocar el risc d'explosió o incendi.
- Eviteu la descàrrega completa de la bateria. Traieu la bateria de l'aparell si no la fareu servir durant un temps. Si es deixa la bateria al dispositiu durant massa temps quan no s'utilitza, hi ha risc de fuites. Si això passa, eviteu qualsevol contacte amb el líquid, ja que pot provocar cremades químiques. Si es produeix un contacte accidental, esbandiu amb aigua. Si el líquid entra en contacte amb els ulls, també busqueu ajuda mèdica.
- Si el cable d'alimentació està malmès, ha de ser substituït pel fabricant, pel servei postvenda o per personal qualificat similar per tal d'evitar qualsevol perill.
- Aquest aparell conté accessoris amb peces rotatives. La roba penjant, les joies o els cabells llargs es poden enganxar a les parts mòbils. Vestiu-vos correctament. No

porteu roba o accessoris amples o fluixos. Mantingueu els cabells, la roba i els guants allunyats de les parts mòbils.

- Abans d'endollar l'aparell a la xarxa, comproveu que el voltatge indicat a la placa de característiques coincideix amb el voltatge de xarxa.
- L'endoll del carregador ha d'encaixar correctament a la presa de corrent. Mai modifiqueu l'endoll. No feu servir adaptadors de corrent.
- No forceu el cable elèctric de connexió. No feu servir mai el cable elèctric per aixecar, transportar o desendollar l'aparell.
- No enrotlleu el cable elèctric de connexió al voltant de l'aparell.
- Verifiqueu l'estat del cable elèctric de connexió. Els cables danyats o enredats augmenten el risc de xoc elèctric.
- No feu servir l'aparell amb el cable elèctric o l'endoll malmesos.
- No toqueu cap de les parts mòbils de l'aparell mentre està en funcionament.

SERVEI

- L'ús inadequat o en desacord amb les instruccions d'ús pot comportar un perill i anul·lar la garantia i la responsabilitat de fabricant.

ANOMALIES I REPARACIÓ

En cas d'avaria porteu l'aparell a un Servei d'Assistència Tècnica autoritzat. No intenteu desmuntar-lo o no reparar-lo, ja que hi pot haver perill.

PER A LES VERSIONS EU DEL PRODUCTE I/O EN CAS QUE EL PAÍS HO APLIQUI ECOLOGIA I RECICLABILITAT DEL PRODUCTE

- Els materials que componen l'envàs d'aquest aparell estan integrats en un sistema de recollida, classificació i reciclatge. Si voleu desfer-vos-en, feu servir els contenidors públics adequats per a cada tipus de material.
- El producte està exempt de concentracions de substàncies que es puguin considerar perjudicials per al medi ambient.



Aquest símbol significa que, si us voleu desfer del producte, un cop exhaurida la seva vida, l'heu de dipositar, a través dels mitjans adequats, en mans d'un gestor de residus autoritzat per a la recollida selectiva de Residus d'Aparells Elèctrics i Electrònics (RAEE).



Aquest símbol significa que el producte pot incloure una o més piles; l'usuari ha d'eliminar-los abans d'eliminar el producte. Recordeu que les piles s'han de llençar en contenidors degudament autoritzats. No els llenceu al foc.

- Aquest aparell compleix amb la Directiva 2014/35/EU de baixa tensió, amb la Directiva 2014/30/EU de compatibilitat electromagnètica, amb la Directiva 2011/65/EU sobre restriccions a la utilització de determinades substàncies perilloses en aparells elèctrics i electrònics i amb la Directiva 2009/125/EC sobre els requisits de disseny ecològic aplicables als productes relacionats amb l'energia.
- La informació següent detalla les característiques relacionades amb l'ecodisseny (Reglament (UE) 2019/1782):

| | |
|-----------------------------------|--|
| Nom i adreça del fabricant: | Electrodomésticos Taurus, SL Avda. Barcelona, s/n 25790 Oliana, Lleida, Espanya |
| Identificador del model: | BZ15-300050-AG |
| Voltatge d'entrada | 100-240 V |
| Freqüència de CA d'entrada | 50/60 Hz |
| Tensió de sortida | 30,0 V DC |
| Corrent de sortida | 0,5 A |
| Potència de sortida | 15,0 W |
| Eficiència activa mitjana | 84,99 % |
| Eficiència a baixa càrrega (10 %) | 71,90 % |
| Consum d'energia sense càrrega | 0,08 W |

- Per establir el compliment dels requisits d'ecodisseny i per al càlcul dels paràmetres de l'etiquetatge energètic, s'utilitza com a referència la norma europea EN 50563.

DE

Deutsch (Übersetzung aus den ursprünglichen anweisungen)

Sehr geehrte Kunden,

Vielen Dank für Ihr Vertrauen in die Marke TAURUS.

Die Technologie, das Design und die Funktionalität dieses Produkts, das die anspruchsvollsten Qualitätsnormen erfüllt, werden Sie über viele Jahre zufriedenstellen.

SICHERHEITSHINWEISE UND WARNUNGEN



Lesen Sie die Bedienungsanleitung.

- Lesen Sie die Gebrauchsanweisung sorgfältig, bevor Sie das Gerät einschalten und bewahren Sie diese zum Nachschlagen zu einem späteren Zeitpunkt auf. Werden die Hinweise dieser Bedienungsanleitung nicht beachtet und eingehalten, kann es zu Unfällen kommen.
- Personen, denen es an Wissen im Umgang mit dem Gerät mangelt, geistig behinderte Personen oder Kinder ab 8 Jahren dürfen das Gerät nur unter Aufsicht oder Anleitung über den sicheren Gebrauch des Gerätes benutzen, sofern sie die von dem Gerät ausgehenden Gefahren verstehen. Kinder dürfen nicht mit dem Gerät spielen. Reinigung und Benutzerwartung dürfen nicht von Kindern ohne Aufsicht durchgeführt werden.



Dieses Gerät hat eine abnehmbare Versorgungseinheit. (BZ15-300050-AG).

- **WARNUNG:** Verwenden Sie zum Aufladen des Akkus nur das mit diesem Gerät gelieferte abnehmbare Netzteil.
- **ACHTUNG:** Es besteht Quetschgefahr am Handlesegerät mit rotierenden Teilen.
- Stellen Sie sicher, dass das Gerät ausgeschaltet und der Stecker aus der Steckdose gezogen ist, bevor Sie das Gerät reinigen oder warten.
- Dieses Gerät ist ausschließlich für den häuslichen Gebrauch ausgelegt und ist für professionelle oder gewerbliche Zwecke nicht geeignet.



Nur für den Innengebrauch.

- Dieses Gerät enthält Batterien, die vom Benutzer ausgetauscht werden müssen.
- Der Batterietyp ist S7C für das Modell HVCA72590B (Homeland Digital Flex) und S780 (INR18650-25PG) für das Modell HVCA72591B (Homeland Digital Animal Flex).
- Verwenden Sie keinen anderen Batterietyp. Bei Verwendung eines anderen Akkus besteht Explosions- oder Brandgefahr.
- Siehe Anweisungen zum Entfernen und Einlegen der Batterien und zum Aufladen der Batterie in der Bedienungsanleitung.
- **ACHTUNG:** Beim Einlegen/Entnehmen der Batterien muss das Gerät vom Netz getrennt werden.
- Die Versorgungsklemmen dürfen nicht kurzgeschlossen werden.
- Vermeiden Sie ein Überladen des Akkus, da dies zu Überhitzung und Explosions- oder Brandgefahr führen kann.
- Vermeiden Sie eine vollständige Entladung des Akkus. Entfernen Sie den Akku aus dem Gerät, wenn Sie es längere Zeit nicht benutzen. Wenn der Akku bei Nichtgebrauch zu lange im Gerät verbleibt, besteht die Gefahr des Auslaufens. Vermeiden Sie in diesem Fall jeglichen Kontakt mit der Flüssigkeit, da dies zu Verätzungen führen kann. Bei versehentlichem Kontakt

mit Wasser spülen. Wenn Flüssigkeit in die Augen gelangt, suchen Sie zusätzlich einen Arzt auf.

- Wenn das Netzkabel beschädigt ist, muss es aus Sicherheitsgründen vom Kundendienst des Herstellers oder einem entsprechenden Fachmann ersetzt werden.
- Dieses Gerät enthält Zubehör mit rotierenden Teilen. Lockere Kleidung, Schmuck oder lange Haare können von sich bewegenden Teilen erfasst werden. Ziehe dich richtig an. Tragen Sie keine weite oder lose hängende Kleidung oder Accessoires. Halten Sie Ihre Haare, Kleidung und Handschuhe von beweglichen Teilen fern.
- Vergewissern Sie sich, dass die Spannung auf dem Typenschild mit der Netzspannung übereinstimmt, bevor Sie das Gerät an das Stromnetz anschließen.
- Der Stecker des Ladegeräts muss korrekt in die Steckdose passen. Der Gerätestecker darf unter keinen Umständen modifiziert werden. Keine Adapter für den Stecker verwenden.
- Nicht mit Gewalt am elektrischen Anschlusskabel ziehen. Benutzen Sie das elektrische Kabel nicht zum Anheben oder Transportieren des Geräts.
- Den Stecker nicht am Kabel aus der Dose ziehen.
- Überprüfen Sie den Zustand des elektrischen Verbindungskabels. Beschädigte oder verwickelte Kabel erhöhen das Risiko von elektrischen Schlägen.
- Das Gerät darf nicht mit beschädigtem elektrischem Kabel oder Stecker verwendet werden.
- Berühren Sie während des Betriebs keine der beweglichen Teile des Geräts.

BETRIEB:

- Unsachgemäße Verwendung oder Nichteinhaltung der Gebrauchsanweisung kann Gefahren zur Folge haben und führt zum Erlöschen der Garantieansprüche sowie der Haftung des Herstellers.

STÖRUNGEN UND REPARATUR

Bei Schäden und Störungen bringen Sie das Gerät zu einem zugelassenen Technischen Kundendienst. Versuchen Sie nicht, das Gerät selbst auseinanderzubauen und zu reparieren. Das könnte Gefahren zur Folge haben.

FÜR DIE EU-AUSFÜHRUNGEN DES PRODUKTS UND/ODER FÜR LÄNDER, IN DENEN DIESE VORSCHRIFTEN ANZUWENDEN SIND ÖKOLOGIE UND RECYCLING DES PRODUKTS

- Die zur Herstellung des Verpackungsmaterials dieses Geräts verwendeten Materialien sind im Sammel-, Klassifizierungs- und Recyclingsystem integriert. Wenn Sie es entsorgen möchten, können Sie die öffentlichen Container für die einzelnen Materialarten verwenden.

- Das Produkt ist frei von umweltschädlichen Konzentrationen von Substanzen.



Dieses Symbol weist darauf hin, dass das Produkt, wenn Sie es am Ende seiner Lebensdauer entsorgen wollen, in geeigneter Weise bei einer zugelassenen Entsorgungsstelle abzugeben ist, um die getrennte Sammlung von Elektro- und Elektronikgeräte-Abfall (WEEE)



Dieses Symbol bedeutet, dass das Produkt eine Batterie oder Batterien enthalten kann; der Benutzer muss sie entfernen, bevor er das Produkt entsorgt. Denken Sie daran, dass Batterien in ordnungsgemäß zugelassenen

Behältern entsorgt werden müssen. Werfen Sie sie nicht ins Feuer.

- Dieses Gerät erfüllt die Richtlinie 2014/35/EU über Niederspannung, die Richtlinie 2014/30/EU über elektromagnetische Verträglichkeit, die Richtlinie 2011/65/EU zur Beschränkung der Verwendung bestimmter gefährlicher Stoffe in Elektro- und Elektronikgeräten und die Richtlinie 2009/125/EC über die Anforderungen an die umweltgerechte Gestaltung energiebetriebener Produkte.
- Die folgenden Informationen beschreiben die Merkmale im Zusammenhang mit Ökodesign (Verordnung (EU) 2019/1782):

| | |
|---------------------------------------|--|
| Name und Anschrift des Herstellers: | Electrodomesticos Taurus, S.L. Avda. Barcelona, s/n 25790 Oliana, Lleida, Spanien |
| Modellkennung: | BZ15-300050-AG |
| Eingangsspannung | 100-240 V |
| AC-Frequenz eingeben | 50/60 Hz |
| Ausgangsspannung | 30,0 V DC |
| Ausgangsstrom | 0,5 A |
| Ausgangsleistung | 15,0 W |
| Durchschnittliche aktive Effizienz | 84,99 % |
| Wirkungsgrad bei geringer Last (10 %) | 71,90 % |
| Stromverbrauch im Leerlauf | 0,08 W |

- Zur Feststellung der Einhaltung der Ökodesign-Anforderungen und zur Berechnung der Energiekennzeichnungsparameter wird die europäische Norm EN 50563 als Referenz verwendet.

NL

Nederlands (Vertaald van de originele instructies)

Geachte klant:

Hartelijk dank dat u ervoor hebt gekozen om een product van het merk TAURUS aan te schaffen.

De technologie, het ontwerp en de functionaliteit van dit product, dat voldoet aan de meest strikte kwaliteitseisen, staan garant voor langdurige tevredenheid.

VEILIGHEIDSADVIES EN WAARSCHUWINGEN



Lees de gebruikershandleiding.

- Neem deze gebruiksaanwijzing aandachtig door voordat u het apparaat in gebruik neemt en bewaar haar voor toekomstig gebruik. Het niet opvolgen en naleven van deze instructies kan een ongeluk tot gevolg hebben.
- Dit toestel mag, onder toezicht, door personen met lichamelijke, zintuiglijke of geestelijke beperkingen, of met een gebrek aan ervaring en kennis, of kinderen vanaf 8 jaar gebruikt worden, mits zij voldoende informatie ontvangen hebben om het toestel op een veilige manier te kunnen gebruiken en de gevaren kennen. Kinderen mogen niet met het apparaat spelen. Reiniging en gebruikersonderhoud mogen niet door kinderen zonder toezicht worden uitgevoerd.



Dit apparaat heeft een afneembare voedingseenheid. (BZ15-300050-AG).

- **WAARSCHUWING:** Gebruik voor het opladen van de batterij uitsluitend de bij dit apparaat geleverde afneembare voedingseenheid.
- **LET OP:** Er bestaat een risico van beknelling op het handapparaat met draaiende onderdelen.
- Zorg ervoor dat het apparaat is uitgeschakeld en dat de stekker uit het stopcontact is gehaald alvorens het apparaat schoon te maken of te onderhouden.
- Dit apparaat is alleen bedoeld voor huishoudelijk gebruik, niet voor professioneel of industrieel gebruik.



Alleen voor gebruik binnenshuis.

- Dit apparaat bevat batterijen die bedoeld zijn om door de gebruiker te worden vervangen.
- Het type batterij is S7C voor het model HVCA72590B (Homeland Digital Flex) en S780 (INR18650-25PG) voor het model HVCA72591B (Homeland Digital Animal Flex).
- Gebruik geen ander type batterij. Het gebruik van een andere batterij kan explosie- of brandgevaar opleveren.
- Zie de instructies voor het verwijderen en plaatsen van de batterijen en het opladen van de batterij in de gebruiksaanwijzing.
- **LET OP:** Bij het plaatsen/verwijderen van de batterijen moet het apparaat van het lichtnet worden losgekoppeld.
- De voedingsklemmen mogen niet worden kortgesloten.
- Vermijd overladen van de batterij, omdat dit kan leiden tot oververhitting en het risico van explosie of brand.
- Vermijd volledige ontlading van de batterij. Verwijder de batterij uit het apparaat als u het enige tijd niet gaat gebruiken. Als de batterij te lang in het apparaat blijft zitten wanneer het niet wordt gebruikt, bestaat het risico van lekkage. Vermijd in dat geval elk contact met de vloeistof, want dat kan chemische brandwonden veroorzaken. Bij toevallig contact, spoelen met water. Als de vloeistof in de ogen komt, zoek dan bovendien medische hulp.

- Als de voedingskabel beschadigd is, moet het door de fabrikant, zijn klantenservice of vergelijkbaar gekwalificeerd personeel vervangen worden, om eventuele risico's te vermijden.
- Dit apparaat bevat accessoires met roterende onderdelen. Losse kleren, juwelen of lang haar kunnen in bewegende delen verstrikt raken. Kleed u naar behoren. Draag geen wijde of loshangende kleding of accessoires. Houd uw haar, kleding en handschoenen uit de buurt van bewegende delen.
- Alvorens het apparaat op het lichtnet aan te sluiten, controleer dat de aangegeven spanning op het kenplaatje overeenkomt met de netspanning.
- De stekker van de lader moet correct in het stopcontact passen. Wijzig de stekker niet. Gebruik geen adapters.
- Forceer het stroomsnoer niet. Gebruik het snoer nooit om het apparaat op te tillen, te transporteren of om de stekker uit het stopcontact te trekken.
- Wikkel het stroomsnoer niet om het apparaat.
- Controleer de staat van de elektriciteitskabel. Kapotte kabels of kabels die in de war zijn vergroten het risico van elektrische schokken.
- Gebruik het apparaat niet wanneer de voedingskabel of de stekker beschadigd is.
- Raak geen van de bewegende delen van het apparaat aan terwijl het werkt.

REPARATIES:

- Onjuist gebruik of een gebruik dat niet overeenstemt met de gebruiksaanwijzing kan gevaar inhouden en doet de garantie en de aansprakelijkheid van de fabrikant teniet.

STORINGEN EN REPARATIE

Breng het apparaat bij storing naar een erkende Technische Dienst. Probeer het apparaat niet zelf te demonteren of te repareren, want dit kan gevaarlijk zijn.

VOOR EU-VERSIES VAN HET PRODUCT EN/OF INDIEN VAN TOEPASSING IN UW LAND MILIEUVRIENDELIJKHEID EN HERGEBRUIK VAN HET PRODUCT

- Het verpakkingsmateriaal van dit apparaat is geschikt voor inzameling, classificatie en hergebruik. U kunt dit materiaal wegwerpen in de openbare afvalcontainers die voor de desbetreffende typen materiaal zijn bestemd.
- Het product bevat geen stoffen in concentraties die als schadelijk voor het milieu beschouwd kunnen worden.



Dit symbool betekent dat u het product aan het eind van zijn levenscyclus moet afgeven aan een erkende afvalverwerker ten behoeve van de

gescheiden verwerking van Afgedankte Elektrische en Elektronische Apparatuur (AEEA).



Dit symbool betekent dat het product een batterij of batterijen kan bevatten; de gebruiker moet deze verwijderen voordat hij het product weggooit. Vergeet niet dat batterijen moeten worden weggegooid in de daarvoor bestemde containers. Gooi ze niet in het vuur.

- Dit apparaat voldoet aan de laagspanningsrichtlijn 2014/35/EU, de richtlijn 2014/30/EU met betrekking tot elektromagnetische compatibiliteit, de richtlijn 2011/65/EU met betrekking tot beperkingen in de toepassing van bepaalde gevaarlijke stoffen in elektrische en elektronische apparaten en de richtlijn 2009/125/EC met betrekking tot de eisen inzake het ecologisch ontwerp van energie-gerelateerde producten.
- De volgende informatie beschrijft de kenmerken met betrekking tot ecologisch ontwerp (Verordening (EU) 2019/1782):

| | |
|-------------------------------------|---|
| Naam en adres van de fabrikant: | Electrodomésticos Taurus, S.L. Avda. Barcelona, s/n 25790 Oliana, Lleida, Spanje |
| Identificatie van het model: | BZ15-300050-AG |
| Ingangsspanning | 100-240 V |
| Ingangsfrequentie AC | 50/60 Hz |
| Uitgangsspanning | 30,0 V DC |
| Uitgangsstroom | 0,5 A |
| Uitgangsvermogen | 15,0 W |
| Gemiddelde actieve efficiëntie | 84,99 % |
| Rendement bij lage belasting (10 %) | 71,90 % |
| Stroomverbruik bij nullast | 0,08 W |

- Om de naleving van de eisen inzake ecologisch ontwerp vast te stellen en voor de berekening van de energie-etiketteringsparameters wordt de Europese norm EN 50563 als referentie gebruikt.

RO

Româna (Translat din instrucțiunile originale)

Stimate client,

Vă mulțumim că ați ales să cumpărați un produs marca TAURUS.

Datorită tehnologiei sale, designului și modului de funcționare, precum și faptului că depășește cele mai stricte standarde de calitate, se poate garanta o utilizare pe deplin satisfăcătoare și de lungă durată a produsului.

SFATURI DE SIGURANȚĂ ȘI AVERTISMENTE



Citiți manualul de utilizare.

- Înainte de a porni aparatul, citiți cu atenție aceste instrucțiuni și păstrați-le pentru a le putea consulta în viitor. Nerespectarea acestor instrucțiuni poate provoca un accident.
- Acest aparat poate fi utilizat de către copiii cu vârsta de peste 8 ani, precum și de către persoanele ce au o capacitate fizică, senzorială sau mentală redusă sau fără experiență și cunoștințe, doar dacă aceștia sunt sub supraveghere sau au fost instruiți în legătură cu utilizarea aparatului în condiții de siguranță și înțeleg eventualele pericole. Copiii nu se vor juca cu aparatul. Curățarea și întreținerea utilizatorului nu trebuie efectuate de copii fără supraveghere.



Acest aparat are o unitate de alimentare detașabilă. (BZ15-300050-AG).

- **AVERTISMENT!** În scopul reîncărcării bateriei, utilizați numai unitatea de

alimentare detașabilă furnizată cu acest aparat.

- **AVERTISMENT!** Există riscul de blocare a accesoriului de mână cu piese rotative.
- Asigurați-vă că aparatul este oprit și că ștecherul este scos din priză înainte de curățarea sau întreținerea aparatului.
- Acest aparat este destinat exclusiv uzului casnic, nu profesional sau industrial.



Numai pentru uz interior.

- Acest aparat conține baterii care sunt destinate a fi înlocuite de către utilizator.
- Tipul de baterie este S7C pentru modelul HVCA72590B (Homeland Digital Flex) și S780 (INR18650-25PG) pentru modelul HVCA72591B (Homeland Digital Animal Flex).
- Nu utilizați niciun alt tip de baterie. Utilizarea unei baterii diferite poate cauza riscul de explozie sau incendiu.
- Consultați instrucțiunile despre cum să scoateți și să introduceți bateriile și să încărcați bateria în manualul de instrucțiuni.
- **AVERTISMENT!** Aparatul trebuie deconectat de la rețea atunci când introduceți/scoateți bateriile.
- Bornele de alimentare nu trebuie scurtcircuitate.
- Evitați supraîncălzirea bateriei, deoarece ar putea provoca supraîncălzire și poate provoca riscul de explozie sau incendiu.
- Evitați descărcarea completă a bateriei. Scoateți bateria din aparat dacă nu o veți folosi o perioadă de timp. Dacă bateria este lăsată în dispozitiv prea mult timp când nu este utilizată, există riscul de scurgere. Dacă se întâmplă acest lucru, evitați orice contact cu lichidul, deoarece acesta poate provoca arsuri chimice. Dacă contactul are loc accidental, clătiți cu apă. Dacă lichidul intră în contact cu ochii, solicitați suplimentar ajutor medical.
- Dacă cablul de alimentare este deteriorat, acesta trebuie înlocuit de producător, de agentul de service sau de persoane calificate în mod similar, pentru a evita pericolul.
- Acest aparat conține accesorii cu părți rotative. Hainele largi, bijuteriile sau părul lung pot fi prinse în părțile mobile. Îmbrăcați-vă corect. Nu purtați haine sau

accesorii largi sau largi. Țineți părul, îmbrăcămintea și mânușile departe de părțile mobile.

- Asigurați-vă că tensiunea indicată pe plăcuța de identificare a aparatului corespunde tensiunii de la priză, înainte de a branșa aparatul.
- Ștecherul încărcătorului trebuie să se potrivească corect în priză de alimentare. Nu modificați ștecherul. Nu utilizați adaptoare pentru ștecher.
- Nu forțați cablul de alimentare. Nu utilizați niciodată cablul de alimentare pentru a ridica, transporta sau deconecta aparatul.
- Nu înfășurați cablul electric în jurul aparatului.
- Verificați starea cablului de alimentare. Cablurile deteriorate sau încurcate măresc riscul de electrocutare.
- Nu utilizați aparatul dacă acesta are ștecherul sau cablul de alimentare deteriorat.
- Nu atingeți niciuna dintre piesele în mișcare ale aparatului în timp ce acesta funcționează.

DEPANARE

- Orice utilizare necorespunzătoare sau nerespectarea instrucțiunilor determină garanția și responsabilitățile producătorului să devină nule și neavenite.

ANOMALII ȘI REPARAȚII

Dacă apar probleme, duceți aparatul la un serviciu de asistență tehnică autorizat. Nu încercați să-l demontați sau să-l reparați fără ajutor, deoarece poate fi periculos.

PENTRU VERSIUNILE UE ALE PRODUSELOR ȘI/SAU ÎN CAZUL ÎN CARE ESTE OBLIGATORIU ÎN ȚARA DVS ECOLOGIE ȘI RECICLAREA PRODUSULUI

- Materialele din care este alcătuit ambalajul acestui produs sunt incluse într-un sistem de colectare, clasificare și reciclare. Dacă doriți să le aruncați, vă rugăm să folosiți puzele publice corespunzătoare fiecărui tip de material.
- Produsul nu conține substanțe în concentrații care ar putea fi considerate ca dăunătoare pentru mediu.



Acest simbol înseamnă că, în cazul în care doriți să aruncați aparatul la încheierea duratei sale de funcționare, trebuie să-l duceți la un centru de colectare a deșeurilor autorizat, în vederea colectării selective a deșeurilor de echipamente electrice și electronice (WEEE).



Acest simbol înseamnă că produsul poate include o baterie sau baterii; utilizatorul trebuie să le îndepărteze înainte de a arunca produsul. Rețineți că bateriile trebuie aruncate în containere autorizate corespunzător. Nu le aruncați în foc.

- Acest aparat respectă Directiva 2014/35/EU cu privire la echipamentele electrice destinate utilizării în cadrul unor anumite limite de tensiune, Directiva 2014/30/EU cu privire la compatibilitatea electromagnetică, Directiva 2011/65/EU privind restricțiile de utilizare a anumitor substanțe periculoase în echipamentele electrice și electronice, precum și Directiva 2009/125/EC de instituire a unui cadru pentru stabilirea cerințelor în materie de proiectare ecologică aplicabile produselor cu impact energetic.
- Următoarele informații detaliază caracteristicile legate de proiectare ecologică (Regulamentul (UE) 2019/1782):

| | |
|----------------------------------|---|
| Numele și adresa producătorului: | Electrodomésticos Taurus, S.L. Avda. Barcelona, s/n 25790 Oliana, Lleida, Spania |
| Identificator model: | BZ15-300050-AG |
| Tensiune de intrare | 100-240 V |
| Frecvența AC de intrare | 50/60 Hz |
| Tensiune de ieșire | 30,0 V DC |
| Curent de ieșire | 0,5 A |
| Putere de ieșire | 15,0 W |
| Eficiență activă medie | 84,99 % |
| Eficiență la sarcină mică (10%) | 71,90 % |
| Consumul de energie fără sarcină | 0,08 W |

- Pentru stabilirea conformității cu cerințele de proiectare ecologică și pentru calcularea parametrilor de etichetare energetică, se folosește ca referință standardul european EN 50563.

PL

Polski (Przetłumaczone z oryginalnej instrukcji)

Szanowny Kliencie,

Bardzo dziękujemy, że zdecydowałeś się na zakup produktu marki TAURUS.

Jego technologia, forma i funkcjonalność, jak również fakt, że spełnia on wszelkie normy jakości, dostarczy Państwu pełnej satysfakcji przez długi czas.

WSKAZÓWKI BEZPIECZEŃSTWA I OSTRZEŻENIA



Przeczytać instrukcję obsługi.

- Przeczytać uważnie instrukcję przed uruchomieniem urządzenia i zachować ją w celu późniejszych konsultacji. Niedostosowanie się i nieprzestrzeganie niniejszych instrukcji może doprowadzić do wypadku.
- To urządzenie może być używane przez dzieci w wieku 8 lat i powyżej oraz osoby o ograniczonej sprawności fizycznej, sensorycznej lub umysłowej lub nieposiadające doświadczenia i wiedzy, jeżeli były one nadzorowane lub odpowiednio przeszkolone w zakresie korzystania z urządzenia w sposób bezpieczny i rozumieją zagrożenia z tego wynikające. Dzieci nie powinny bawić się urządzeniem. Czyszczenie i konserwacja przez użytkowników nie mogą być wykonywane przez dzieci bez nadzoru.



To urządzenie ma odłączaną jednostkę zasilającą. (BZ15-300050-AG).

- **OSTRZEŻENIE:** Do ładowania baterii należy używać wyłącznie odłączanego zasilacza dostarczonego z urządzeniem.
- **UWAGA:** W przypadku akcesoriów ręcznych z obracającymi się częściami istnieje ryzyko uwięzienia.
- Przed przystąpieniem do czyszczenia lub konserwacji urządzenia należy upewnić się, że urządzenie jest wyłączone i wyjąć wtyczkę z gniazdka.
- Urządzenie to zaprojektowane zostało wyłącznie do użytku domowego, a nie do użytku profesjonalnego czy przemysłowego.



Tylko do użytku wewnętrznego.

- To urządzenie zawiera baterie, które są przeznaczone do wymiany przez użytkownika.
- Typ baterii to S7C dla modelu HVCA72590B (Homeland Digital Flex) i S780 (INR18650-25PG) dla modelu HVCA72591B (Homeland Digital Animal Flex).
- Nie należy używać baterii innego typu. Użycie innej baterii może spowodować ryzyko wybuchu lub pożaru.
- Patrz instrukcje dotyczące wyjmowania i wkładania baterii oraz ładowania baterii w instrukcji obsługi.
- **UWAGA:** Podczas wkładania/wyjmowania baterii urządzenie musi być odłączone od sieci elektrycznej.
- Nie wolno zwierać zacisków zasilających.
- Unikać przeladowania baterii, ponieważ może to spowodować przegrzanie i grozi wybuchem lub pożarem.
- Unikać całkowitego rozładowania akumulatora. Wyjąć baterię z urządzenia, jeżeli nie będzie ono używane przez jakiś czas. Jeżeli bateria pozostanie w urządzeniu zbyt długo, gdy nie jest używana, istnieje ryzyko wycieku. W takim przypadku należy unikać kontaktu z cieczą, ponieważ może ona spowodować oparzenia chemiczne. W razie przypadkowego kontaktu, spłukać wodą. W przypadku kontaktu płynu z oczami, należy dodatkowo skorzystać z pomocy lekarskiej.
- Jeśli przewód zasilający jest uszkodzony, w celu uniknięcia zagrożenia musi on zostać wymieniony przez

producenta lub autoryzowany przez producenta serwis lub przez osoby o odpowiednich kwalifikacjach.

- To urządzenie zawiera akcesoria z częściami obrotowymi. Luźne ubrania, biżuteria lub długie włosy mogą się zaplątać w ruchome części. Proszę się odpowiednio ubrać. Nie należy nosić workowatych lub luźno zwisających ubrań lub dodatków. Trzymać włosy, odzież i rękawice z dala od ruchomych części.
- Przed podłączeniem maszyny do sieci, sprawdzić czy napięcie wskazane na tabliczce znamionowej odpowiada napięciu sieci.
- Wtyczka ładowarki musi prawidłowo pasować do gniazdka sieciowego. Nigdy nie modyfikować wtyczki. Nie używać przejściówek dla wtyczki.
- Nie napinać kabla połączeniowego. Nie używać nigdy kabla elektrycznego do podnoszenia, przenoszenia ani wyłączania urządzenia.
- Nie zwiń kabla elektrycznego podłączenia wokół urządzenia.
- Sprawdzić stan elektrycznego kabla połączeń. Uszkodzone czy zaplątane kable zwiększają ryzyko porażenia prądem.
- Nie używać urządzenia, gdy kabel elektryczny lub wtyczka jest uszkodzona.
- Nie należy dotykać żadnych ruchomych części urządzenia podczas jego pracy.

OBSŁUGA

- Wszelkie niewłaściwe użycie lub niezgodne z instrukcją obsługi może doprowadzić do niebezpieczeństwa, anulując przy tym gwarancję i odpowiedzialność producenta.

NIEPRAWIDŁOWOŚCI I NAPRAWA

W razie awarii zanieść urządzenie do autoryzowanego Serwisu Technicznego. Nie próbować rozbierać urządzenia ani go naprawiać, ponieważ może to być niebezpieczne.

DLA URZĄDZEŃ WYPRODUKOWANYCH W UNII EUROPEJSKIEJ I W PRZYPADKU WYMAGAŃ PRAWNYCH OBOWIĄZUJĄCYCH W DANYM KRAJU EKOLOGIA I ZARZĄDZANIE ODPADAMI

- Materiały, z których wykonane jest opakowanie tego urządzenia, znajdują się w ramach systemu zbierania, klasyfikacji oraz ich odzysku. Jeżeli chcecie Państwo się ich pozbyć, należy umieścić je w kontenerze przeznaczonym do tego typu materiałów.
- Produkt nie zawiera koncentracji substancji, które mogłyby być uznane za szkodliwe dla środowiska.



Symbol ten oznacza, że jeśli chcecie się Państwo pozbyć tego produktu po zakończeniu okresu jego użytkowania, należy go przekazać przy zastosowaniu określonych środków do autoryzowanego podmiotu zarządzającego odpadami w celu przeprowadzenia selektywnej zbiórki Odpadów Urządzeń Elektrycznych i Elektronicznych (WEEE).



Ten symbol oznacza, że produkt może zawierać baterię lub baterie; użytkownik musi je wyjąć przed utylizacją produktu. Należy pamiętać, że baterie należy wyrzucać do pojemników posiadających odpowiednie zezwolenie. Nie należy ich wyrzucać do ognia.

- To urządzenie jest zgodne z dyrektywą 2014/35/EU niskonapięciowych 2014/30/EU o Kompatybilności elektromagnetycznej, z dyrektywą 2011/65/EU w sprawie ograniczenia stosowania niektórych niebezpiecznych substancji w sprzęcie elektrycznym i elektronicznym oraz dyrektywą 2009/125/EC w sprawie wymogów dotyczących ekoprojektu stosowanego w produktach związanych z energią.
- Poniższe informacje wyszczególniają cechy związane z ekoprojektem (rozporządzenie (UE) 2019/1782):

| | |
|---|--|
| Nazwa i adres producenta: | Electrodomésticos Taurus, S.L. Avda. Barcelona, s/n 25790 Oliana, Lleida, Hiszpania |
| Identyfikator modelu: | BZ15-300050-AG |
| Napięcie wejściowe | 100-240 V |
| Wejściowa częstotliwość prądu zmiennego | 50/60 Hz |
| Napięcie wyjściowe | 30,0 V DC |
| Prąd wyjściowy | 0,5 A |
| Moc wyjściowa | 15,0 W |
| Średnia sprawność aktywna | 84,99 % |
| Sprawność przy niskim obciążeniu (10 %) | 71,90 % |
| Pobór mocy bez obciążenia | 0,08 W |

- W celu stwierdzenia zgodności z wymogami ekoprojektu oraz do obliczenia parametrów etykietowania energetycznego jako odniesienie stosuje się normę europejską EN 50563.

BG

български (Превод на извършените инструкции)

Уважаеми клиенти,

Много благодарим, че избрахте да закупите продукт с марка TAURUS.

Технологията, дизайнът и функционалността на същия, както и фактът, че той надвишава най-стриктните норми за качество ще Ви донесат пълно и дълготрайно задоволство от него.

СЪВЕТИ И ПРЕДУПРЕЖДЕНИЯ ЗА БЕЗОПАСНОСТ



Прочетете ръководството за експлоатация.

- Прочетете внимателно тази брошура, преди да пуснете уреда в действие. Запазете я за по-нататъшни справки. Несъобразяването с настоящите указания може да стане причина за произшествие.
- Уредът може да бъде използван от хора, неумеещи да боравят с този вид продукти, хора с физически увреждания или деца над 8 години, но само и единствено ако се намират под надзора на някой възрастен, или ако предварително им е обяснено как безопасно да използват уреда, а също и ако разбират наличните рискове. Децата не трябва да играят с уреда. Почистването и поддръжката от страна на потребителя не трябва да се извършват от деца без надзор.



Този уред има отделящ се захранващ блок. (BZ15-300050-AG).

- **ВНИМАНИЕ:** За зареждане на батерията използвайте само отделящия

се захранващ блок, предоставен с този уред.

- **ВНИМАНИЕ:** Съществува риск от заклещване на ръчния аксесоар с въртящи се части.
- Уверете се, че уредът е изключен и щепселът е изваден от контакта, преди да почиствате или да извършвате поддръжка на уреда.
- Този уред е предназначен единствено за битови нужди, а не за професионална или промишлена употреба.



Само за употреба на закрито.

- Този уред съдържа батерии, които са предназначени за подмяна от потребителя.
- Типът на батерията е S7C за модела HVCA72590B (Homeland Digital Flex) и S780 (INR18650-25PG) за модела HVCA72591B (Homeland Digital Animal Flex).
- Не използвайте друг тип батерии. Използването на друга батерия може да доведе до риск от експлозия или пожар.
- Вижте инструкциите за изваждане и поставяне на батериите и за зареждане на батерията в ръководството за употреба.
- **ВНИМАНИЕ:** При поставяне/изваждане на батериите уредът трябва да бъде изключен от електрическата мрежа.
- Захранващите клеми не трябва да се свързват на късо.
- Избягвайте да презареждате батерията, тъй като това може да доведе до прегряване и да предизвика риск от експлозия или пожар.
- Избягвайте пълното разреждане на батерията. Извадете батерията от уреда, ако няма да го използвате известно време. Ако батерията се остави в устройството твърде дълго, когато не се използва, има риск от изтичане. Ако това се случи, избягвайте всякакъв контакт с течността, тъй като тя може да причини химически изгаряния. При случаен контакт изплакнете с вода. Ако течността попадне в очите, допълнително потърсете медицинска помощ.

- В случай, че захранващият кабел е повреден, същият следва да бъде заменен от производителя, от службата за поддръжка или подобен квалифициран персонал, с цел да бъде избегнато произшествие.
- Този уред съдържа аксесоари с въртящи се части. Свободните дрехи, бижутата или дългата коса могат да попаднат в движещите се части. Облечете се подходящо. Не носете торбести или свободно висящи дрехи или аксесоари. Пазете косата, дрехите и ръкавиците си от движещите се части.
- Преди включване на уреда към мрежата, уверете се, че посоченият на табелката волтаж с характеристики-те съвпада с волтажа на мрежата.
- Щепселът на зарядното устройство трябва да пасва правилно в контакта на електрическата мрежа. В никакъв случай не променяйте вида на щепсела. Не използвайте адаптори за щепсела.
- Не упражнявайте сила върху електрическия кабел. В никакъв случай не използвайте електрическия кабел за повдигане, пренасяне или изключване на апарата.
- Не навивайте електрическия кабел около уреда.
- Проверявайте състоянието на захранващия кабел. Ако кабелът е повреден или заплетен, опасността от електрически удар нараства.
- Не използвайте уреда при повреден кабел или щепсел.
- Не докосвайте движещите се части на уреда, докато той работи.

СЕРВИЗ

- Неправилното използване на уреда или неспазването на указанията за работа е опасно, анулира гаранцията и освобождава производителя от отговорност.

НЕИЗПРАВНОСТИ И РЕМОНТ

В случай на неизправност, моля отнесете уреда в оторизиран сервиз за техническо обслужване. Моля не се опитвайте да разглобявате уреда или пък да го поправяте - това е опасно.

ЗА РАЗНОВИДНОСТИТЕ ЕУ НА ТОВА ИЗДЕЛИЕ И/ИЛИ В СЛУЧАЙ, ПРИЛОЖИМ ЗА ВАШАТА СТРАНА ОПАЗВАНЕ НА ОКОЛНАТА СРЕДА И РЕЦИКЛИРАНЕ НА ИЗДЕЛИЕТО.

- Материалите, от които изработена опаковката на този електроуред са включени в системата за тяхното събиране, класифициране и рециклиране. Ако желаете да се освободите от тях, използвайте обществените контейнери, пригодени за всеки отделен вид материал.
- В изделието отсъстват концентрации на вещества, които могат да бъдат определени като вредни за околната среда.



Този символ означава, че ако желаете да се освободите от уреда, след като експлоатационният му живот е изтекъл, трябва да го предадете по подходящ начин на фирма за преработка на отпадъци, оторизирана за разделно събиране на относно отпадъци от електрическо и електронно оборудване (OEEO).



Този символ означава, че продуктът може да съдържа батерия или батерии; потребителят трябва да ги извади, преди да изхвърли продукта. Не забравяйте, че батериите трябва да се изхвърлят в надлежно разрешени контейнери. Не ги изхвърляйте в огъня.

- Настоящият уред изпълнява Директива 2014/35/EU за ниски напрежения, Директива 2014/30/EU за електромагнитно съответствие и с Директива 2011/65/EU за ограниченията при употреба на някои определени опасни вещества в електрически и електронни апарати и с Директива 2009/125/EC за изискванията за екологичен дизайн, приложими към изделия, свързани с енергия.
- Следващата информация съдържа подробности за функциите, свързани с екодизайна (Регламент (ЕС) 2019/1782):

| | |
|--|--|
| Име и адрес на производителя: | Electrodomésticos Taurus, S.L. Avda. Barcelona, s/n 25790 Oliana, Lleida, Испания |
| Идентификатор на модела: | BZ15-300050-AG |
| Входно напрежение | 100-240 V |
| Входна честота на променливия ток | 50/60 Hz |
| Изходно напрежение | 30,0 V DC |
| Изходен ток | 0,5 A |
| Изходна мощност | 15,0 W |
| Средна активна ефективност | 84,99 % |
| Ефективност при ниско натоварване (10 %) | 71,90 % |
| Консумация на енергия без натоварване | 0,08 W |

- За установяване на съответствието с изискванията за екопроектиране и за изчисляване на параметрите на енергийното етикетирание се използва европейският стандарт EN 50563.

EL

ΕΛΛΗΝΙΚΑ (Μετάφραση από τις πρωτότυπες οδηγίες)

Αξιότιμε πελάτη:

Πολλές ευχαριστίες για την επιλογή να αγοράσετε ένα προϊόν μάρκας TAURUS.

Η τεχνολογία, ο σχεδιασμός και η λειτουργία του, σε συνδυασμό με το γεγονός ότι το προϊόν πληροί τις αυστηρότερες προδιαγραφές ποιότητας θα σας εξασφαλίσουν πλήρη ικανοποίηση για πολύ καιρό.

ΣΥΜΒΟΥΛΕΣ ΑΣΦΑΛΕΙΑΣ ΚΑΙ ΠΡΟΕΙΔΟΠΟΙΗΣΕΙΣ



Διαβάστε το εγχειρίδιο χρήσης.

- Διαβάστε προσεκτικά το παρόν φυλλάδιο οδηγιών πριν θέσετε σε λειτουργία τη συσκευή, και φυλάξτε το για να το συμβουλευέστε στο μέλλον. Η μη τήρηση και μη συμμόρφωση με τις εν λόγω οδηγίες μπορούν να οδηγήσουν σε ατύχημα.
- Αυτή τη συσκευή μπορούν να τη χρησιμοποιούν παιδιά ηλικίας 8 ετών και άνω καθώς επίσης και άτομα με μειωμένες σωματικές, αισθητηριακές ή διανοητικές ικανότητες ή με έλλειψη εμπειρίας ή γνώσεων, εφόσον τους παρέχεται η κατάλληλη εποπτεία ή εκπαιδευτούν στην ασφαλή χρήση της συσκευής και εφόσον κατανοούν τους κινδύνους που εγκυμονεί. Τα παιδιά δεν πρέπει να παίζουν με τη συσκευή. Ο καθαρισμός και η συντήρηση από τον χρήστη δεν πρέπει να γίνεται από παιδιά χωρίς επίβλεψη.



Αυτή η συσκευή διαθέτει αποσπώμενη μονάδα τροφοδοσίας. (BZ15-300050-AG).

- ΠΡΟΕΙΔΟΠΟΙΗΣΗ: Για τη φόρτιση της μπαταρίας, χρησιμοποιείτε μόνο

την αποσπώμενη μονάδα τροφοδοσίας που παρέχεται με τη συσκευή.

- ΠΡΟΣΟΧΗ: Υπάρχει κίνδυνος παγίδευσης στο φορητό εξάρτημα με περιστρεφόμενα μέρη.
- Βεβαιωθείτε ότι η συσκευή είναι απενεργοποιημένη και ότι το φως έχει βγει από την πρίζα πριν από τον καθαρισμό ή τη συντήρηση της συσκευής.
- Αυτή η συσκευή έχει σχεδιαστεί μόνο για οικιακή χρήση, όχι για επαγγελματική ή βιομηχανική χρήση.



Μόνο για εσωτερική χρήση.

- Αυτή η συσκευή περιέχει μπαταρίες που προορίζονται για αντικατάσταση από τον χρήστη.
- Ο τύπος της μπαταρίας είναι S7C για το μοντέλο HVCA72590B (Homeland Digital Flex) και S780 (INR18650-25PG) για το μοντέλο HVCA72591B (Homeland Digital Animal Flex).
- Μην χρησιμοποιείτε κανέναν άλλο τύπο μπαταρίας. Η χρήση διαφορετικής μπαταρίας μπορεί να προκαλέσει κίνδυνο έκρηξης ή πυρκαγιάς.
- Ανατρέξτε στις οδηγίες για την αφαίρεση και την τοποθέτηση των μπαταριών και τη φόρτιση της μπαταρίας στο εγχειρίδιο οδηγιών.
- ΠΡΟΣΟΧΗ: Η συσκευή πρέπει να είναι αποσυνδεδεμένη από το δίκτυο όταν τοποθετείτε/αφαιρείτε τις μπαταρίες.
- Οι ακροδέκτες τροφοδοσίας δεν πρέπει να βραχυκυκλώνονται.
- Αποφύγετε την υπερφόρτιση της μπαταρίας, καθώς θα μπορούσε να προκαλέσει υπερθέρμανση και να προκαλέσει κίνδυνο έκρηξης ή πυρκαγιάς.
- Αποφύγετε την πλήρη αποφόρτιση της μπαταρίας. Αφαιρέστε την μπαταρία από τη συσκευή εάν δεν πρόκειται να τη χρησιμοποιήσετε για κάποιο χρονικό διάστημα. Εάν η μπαταρία παραμείνει στη συσκευή για πολύ καιρό όταν δεν χρησιμοποιείται, υπάρχει κίνδυνος διαρροής. Εάν συμβεί αυτό, αποφύγετε οποιαδήποτε επαφή με το υγρό, καθώς μπορεί να προκαλέσει χημικά εγκαύματα. Εάν έρθει κατά λάθος σε επαφή, ξεπλύνετε με νερό. Εάν το υγρό έρθει σε επαφή με τα μάτια, αναζητήστε επιπλέον ιατρική βοήθεια.
- Αν το καλώδιο τροφοδοσίας έχει υποστεί ζημιά, πρέπει να αντικατασταθεί από τον κατασκευαστή, από το τμήμα

του εξημερήσιας μετά την πώληση, ή από παρεμφερές ειδικευμένο προσωπικό, ώστε να αποφεύγεται τυχόν κίνδυνος.

- Αυτή η συσκευή περιέχει εξαρτήματα με περιστρεφόμενα μέρη. Τα χαλαρά ρούχα, τα κοσμήματα ή τα μακριά μαλλιά μπορούν να πιαστούν στα κινούμενα μέρη. Ντυθείτε σωστά. Μην φοράτε φαρδιά ή χαλαρά ρούχα ή αξεσουάρ. Κρατήστε τα μαλλιά, τα ρούχα και τα γάντια σας μακριά από τα κινούμενα μέρη.
- Πριν συνδέσετε τη συσκευή στο ρεύμα, ελέγξτε ότι η τάση που αναφέρεται στην πινακίδα σήμανσης συμπίπτει με την τάση του ρεύματος.
- Το βύσμα του φορτιστή πρέπει να εφαρμόζει σωστά στην πρίζα. Μην αλλάζετε ποτέ το βύσμα της πρίζας. Μη χρησιμοποιείται μετασχηματιστές στο βύσμα της πρίζας.
- Μην ασκείτε πίεση στο ηλεκτρικό καλώδιο. Μη χρησιμοποιείτε ποτέ το ηλεκτρικό καλώδιο για να σηκώνετε, να μεταφέρετε ή να βγάλετε από την πρίζα τη συσκευή.
- Μην τυλίγετε το ηλεκτρικό καλώδιο σύνδεσης γύρω από τη συσκευή.
- Ελέγξτε την κατάσταση του καλωδίου τροφοδοσίας. Καλώδια που έχουν υποστεί βλάβη ή έχουν μπερδευτεί αυξάνουν τον κίνδυνο ηλεκτροπληξίας.
- Μη χρησιμοποιείτε τη συσκευή όταν το ηλεκτρικό καλώδιο ή το βύσμα έχουν υποστεί ζημιά.
- Μην αγνίζετε κανένα από τα κινούμενα μέρη της συσκευής ενώ λειτουργεί.

ΛΕΙΤΟΥΡΓΙΑ

- Οποιαδήποτε μη ενδεδειγμένη χρήση ή χρήση αντίθετη προς τις οδηγίες χρήσης μπορεί να εγκυμονεί κινδύνους, και ακυρώνει την εγγύηση και την ευθύνη του κατασκευαστή.

ΠΡΟΒΛΗΜΑΤΑ ΚΑΙ ΕΠΙΣΚΕΥΕΣ

Σε περίπτωση βλάβης, μεταφέρετε τη συσκευή σε εγκεκριμένη υπηρεσία τεχνικής βοήθειας. Μην προσπαθήσετε να την αποσυναρμολογήσετε ή να την επισκευάσετε γιατί μπορεί να εκτεθείτε σε κίνδυνο.

ΓΙΑ ΤΙΣ ΕΚΔΟΧΕΣ ΕΕ ΤΗΣ ΣΥΣΚΕΥΗΣ ΚΑΙ/Η ΕΦΟΣΟΝ ΙΣΧΥΟΥΝ ΤΑ ΠΑΡΑΚΑΤΩ ΣΤΗ ΧΩΡΑ ΣΑΣ ΟΙΚΟΛΟΓΙΑ ΚΑΙ ΑΝΑΚΥΚΛΩΣΙΜΟΤΗΤΑ ΤΟΥ ΠΡΟΪΟΝΤΟΣ

- Τα υλικά που απαρτίζουν τη συσκευασία αυτής της συσκευής, συμμετέχουν σε πρόγραμμα αποκομίδης, ταξινόμησης και ανακύκλωσης τους. Αν θέλετε να απαλλαγείτε από αυτά τα υλικά, μπορείτε να χρησιμοποιήσετε τους δημόσιους κάδους που ενδείκνυνται για κάθε είδος υλικού.
- Το προϊόν δεν περιέχει συγκεντρώσεις ουσιών που μπορούν να θεωρηθούν επιζήμιες για το περιβάλλον.



Αυτό το σύμβολο σημαίνει ότι εάν θέλετε να απαλλαγείτε από το προϊόν, όταν έχει ολοκληρωθεί ο κύκλος ζωής του, οφείλετε να το εναποθέσετε, με τα κατάλληλα μέσα, στα χέρια ενός διαχειριστή αποβλήτων, εγκεκριμένου για την επιλεκτική συλλογή αποβλήτων ειδών ηλεκτρικού και ηλεκτρονικού εξοπλισμού (ΑΗΗΕ).



Αυτό το σύμβολο σημαίνει ότι το προϊόν μπορεί να περιλαμβάνει μπαταρία ή μπαταρίες - ο χρήστης πρέπει να τις αφαιρέσει πριν από την απόρριψη του προϊόντος. Να θυμάστε ότι οι μπαταρίες πρέπει να απορρίπτονται σε δέ-ντως εγκεκριμένους περιέκτες. Μην τα πετάτε στη φωτιά.

- Το παρόν προϊόν συμμορφώνεται με την οδηγία 2014/35/ΕΥ χαμηλής τάσης, με την οδηγία 2014/30/ΕΥ για την ηλεκτρομαγνητική συμβατότητα, με την οδηγία 2011/65/ΕΥ για τον περιορισμό της χρήσης ορισμένων επικίνδυνων ουσιών σε ηλεκτρικό και ηλεκτρονικό εξοπλισμό και με την οδηγία 2009/125/ΕΚ για τις απαιτήσεις οικολογικού σχεδιασμού όσον αφορά τα συνδεδεμένα με την ενέργεια προϊόντα.
- Οι ακόλουθες πληροφορίες περιγράφουν λεπτομερώς τα χαρακτηριστικά που σχετίζονται με τον οικολογικό σχεδιασμό (κανονισμός (ΕΕ) 2019/1782):

| | |
|---------------------------------------|--|
| Όνομα και διεύθυνση του κατασκευαστή: | Electrodomésticos Taurus, S.L. Avda. Barcelona, s/n 25790 Oliana, Lleida, Spain |
| Αναγνωριστικό μοντέλου: | BZ15-300050-AG |
| Τάση εισόδου | 100-240 V |
| Συχνότητα εισόδου AC | 50/60 Hz |
| Τάση εξόδου | 30,0 V DC |
| Ρεύμα εξόδου | 0,5 A |
| Ισχύς εξόδου | 15,0 W |
| Μέση ενεργός απόδοση | 84,99 % |
| Απόδοση σε χαμηλό φορτίο (10 %) | 71,90 % |
| Κατανάλωση ισχύος χωρίς φορτίο | 0,08 W |

- Για να διαπιστωθεί η συμμόρφωση με τις απαιτήσεις οικολογικού σχεδιασμού και για τον υπολογισμό των παραμέτρων ενεργειακής επιρρόμησης, χρησιμοποιείται ως αναφορά το ευρωπαϊκό πρότυπο EN 50563.

RU

Русский (Перевод оригинальной инструкции)

Уважаемый клиент!

Большое спасибо за выбор покупки продукта бренда TAURUS.

Он выполнен с применением передовых технологий, имеет элегантный дизайн, надежную конструкцию и превышает наиболее требовательные стандарты качества, что обеспечит полное соответствие вашим требованиям и продолжительный срок службы.

СОВЕТЫ ПО БЕЗОПАСНОСТИ И ПРЕДУПРЕЖДЕНИЯ



Прочтите руководство оператора.

- Внимательно прочтите эту инструкцию перед включением электроприбора и сохраните ее для использования в будущем. Ненадлежащее соблюдение этой инструкции может быть причиной несчастного случая.
- Данное устройство может использоваться детьми старше 8 лет, лицами с ограниченными физическими, сенсорными или умственными возможностями, а также лицами, не обладающими соответствующим опытом или знаниями, только под присмотром или после проведения инструктажа по безопасному использованию устройства и с пониманием связанных с этим рисков. Дети не должны играть с прибором. Очистка и обслуживание пользователей не должны выполняться детьми без присмотра.



Этот прибор имеет съемный блок питания. (BZ15-300050-AG).

- **ВНИМАНИЕ:** Для подзарядки батареи используйте только съемный блок питания, поставляемый с этим прибором.
- **ВНИМАНИЕ:** Существует риск защемления ручного приспособления вращающимися частями.
- Убедитесь, что прибор выключен, а вилка вынута из розетки, прежде чем чистить или обслуживать прибор.
- Этот прибор предназначен только для домашнего, а не профессионального или промышленного использования.



Только для использования в помещении.

- В данном приборе установлены батареи, которые пользователь должен заменять самостоятельно.
- Тип батареи — S7C для модели HVCA72590B (Homeland Digital Flex) и S780 (INR18650-25PG) для модели HVCA72591B (Homeland Digital Animal Flex).
- Не используйте батареи другого типа. Использование другой батареи может привести к взрыву или возгоранию.
- Инструкции по извлечению и установке батарей и зарядке батареи см. в руководстве по эксплуатации.
- **ВНИМАНИЕ:** При установке/удалении батареек прибор должен быть отключен от сети.
- Клеммы питания не должны замыкаться накоротко.
- Избегайте перезарядки аккумулятора, так как это может привести к перегреву и стать причиной взрыва или возгорания.
- Избегайте полной разрядки батареи. Извлеките аккумулятор из прибора, если вы не собираетесь им пользоваться какое-то время. Если батарея остается в устройстве слишком долго, когда она не используется, существует риск утечки. В этом случае избегайте любого контакта с жидкостью, так как это может вызвать химические ожоги. При случайном контакте промойте водой. При попадании жидкости в глаза дополнительно обратиться за медицинской помощью.

- Если шнур питания поврежден, во избежание опасности он должен быть заменен производителем, специалистом по техническому обслуживанию или другим квалифицированным специалистом.
- Этот прибор содержит принадлежности с вращающимися частями. Свободная одежда, украшения или длинные волосы могут попасть в движущиеся части. Оденьтесь правильно. Не носите мешковатую или свободную одежду или аксессуары. Держите волосы, одежду и перчатки подальше от движущихся частей.
- Прежде чем включить электроприбор, убедитесь, что напряжение на его табличке соответствует напряжению в сети;
- Вилка зарядного устройства должна правильно входить в сетевую розетку. Не допускается вносить изменения в вилку сетевого шнура. Не допускается использовать переходники для розетки.
- Не тяните шнур питания. Не допускается использовать шнур питания, чтобы поднимать или переносить электроприбор, вынимать вилку из розетки, потянув за шнур.
- Не накручивайте сетевой шнур на прибор.
- Проверьте состояние шнура питания. Поврежденный или запутанный шнур может быть причиной поражения электрическим током.
- Не допускается эксплуатировать электроприбор с поврежденным шнуром или вилкой питания.
- Не прикасайтесь к движущимся частям прибора во время его работы.

ОБСЛУЖИВАНИЕ

- Любое неправильное использование или несоблюдение инструкций автоматически приводит к аннулированию гарантии и снятию ответственности производителя.

НЕИСПРАВНОСТИ И РЕМОНТ

В случае неисправности отнесите электроприбор в сервисный центр. Не пытайтесь самостоятельно ремонтировать электроприбор — это может быть опасно.

ДЛЯ ИЗДЕЛИЙ В ВЕРСИИ ЕС И/ИЛИ, ЕСЛИ ЭТОГО ТРЕБУЕТ ЗАКОНОДАТЕЛЬСТВО В ВАШЕЙ СТРАНЕ: ЭКОЛОГИЯ И ВТОРИЧНОЕ ИСПОЛЬЗОВАНИЕ

- Материалы упаковки прибора принимаются системой сбора и сортировки материалов для вторичного их использования. Для утилизации используйте бытовые контейнеры для каждого типа мусора.
- В изделии нет веществ в концентрациях, которые считаются вредными для окружающей среды.



Этот значок означает, что после окончания срока службы для утилизации электроприбора отнесите его в пункт сбора электрических и электронных отходов (WEEE).



Этот символ означает, что изделие может включать в себя батарею или батареи; пользователь должен удалить их перед утилизацией продукта. Помните, что батареи должны быть утилизированы в должным образом разрешенных контейнерах. Не бросайте их в огонь.

- Этот прибор выполнен в соответствии с Директивой по низковольтному оборудованию 2014/35/EU, Директивой по электромагнитной совместимости 2014/30/EU, Директивой 2011/65/EU, ограничивающей использование некоторых опасных веществ в электрическом и электронном оборудовании, а также Директивой 2009/125/EC по экологическим требованиям к изделиям, потребляющим энергию.
- Следующая информация подробно описывает функции, связанные с экодизайном (Регламент (ЕС) 2019/1782):

| | |
|------------------------------------|--|
| Название и адрес производителя: | Electrodomésticos Taurus, S.L. Авда. Барселона, б/н 25790 Олиана, Лерида, Испания |
| Идентификатор модели: | BZ15-300050-AG |
| Входное напряжение | 100-240 В |
| Входная частота переменного тока | 50/60 Гц |
| Выходное напряжение | 30,0 В ПОСТОЯННОГО ТОКА |
| Выходной ток | 0,5 А |
| Выходная мощность | 15,0 Вт |
| Средняя активная эффективность | 84,99 % |
| КПД при низкой нагрузке (10 %) | 71,90 % |
| Потребляемая мощность без нагрузки | 0,08 W |

- Для установления соответствия требованиям экодизайна и расчета параметров энергетической маркировки в качестве эталона используется европейский стандарт EN 50563.

DA

Dansk (Oversættelse af originale instruktioner)

Kære kunde,

Mange tak, fordi du valgte at købe et TAURUS-mærkeprodukt.

Takket være sin teknologi, design og drift og det faktum, at det overstiger de strengeste kvalitetsstandarder, kan en fuldt tilfredsstillende brug og lang produktlevetid sikres.

SIKKERHEDSRÅD OG ADVARSLER



Læs betjeningsvejledningen.

- Læs denne vejledning omhyggeligt, inden du tænder for apparatet, og opbevar dem til senere brug. Manglende overholdelse og overholdelse af disse instruktioner kan føre til en ulykke.
- Dette apparat kan bruges af børn i alderen 8 år og opefter og personer med reducerede fysiske, sensoriske eller mentale evner eller manglende erfaring og viden, hvis de er under opsyn eller har fået instruktion i brugen af apparatet på en sikker måde og forstår de involverede farer. Børn må ikke lege med apparatet. Rengøring og brugervedligeholdelse må ikke udføres af børn uden opsyn.



Dette apparat har en aftagelig forsyningsenhed. (BZ15-300050-AG).

- **ADVARSEL:** Med henblik på genopladning af batteriet må du kun bruge den aftagelige forsyningsenhed, der følger med dette apparat.

- **ADVARSEL:** Der er risiko for at komme i klemme på det håndholdte tilbehør med roterende dele.
- Sørg for, at apparatet er slukket, og at stikket er taget ud af stikkontakten, før apparatet rengøres eller vedligeholdes.
- Dette apparat er kun til husholdningsbrug, ikke professionel, industriel brug.



Kun til indendørs brug.

- Dette apparat indeholder batterier, som er beregnet til at blive udskiftet af brugeren.
- Batteritypen er 7C for modellen HVCA72590B (Homeland Digital Flex) og S780 (INR18650-25PG) for modellen HVCA72591B (Homeland Digital Animal Flex).
- Brug ikke nogen anden type batteri. Brug af et andet batteri kan medføre risiko for eksplosion eller brand.
- Se instruktionerne om, hvordan du fjerner og indsætter batterierne og hvordan du oplader batteriet i brugsanvisningen.
- **ADVARSEL:** Apparatet skal afbrydes fra lysnettet, når batterierne isættes/udtages.
- Forsyningsklemmerne må ikke kortsluttes.
- Undgå at overlade batteriet, da det kan forårsage overophedning, og det kan medføre risiko for eksplosion eller brand.
- Undgå fuldstændig afladning af batteriet. Tag batteriet ud af apparatet, hvis du ikke skal bruge det i et stykke tid. Hvis batteriet efterlades for længe i enheden, når det ikke bruges, er der risiko for lækage. Hvis det sker, skal du undgå enhver kontakt med væsken, da det kan forårsage kemiske forbrændinger. Hvis der kommer kontakt ved et uheld, skylles med vand. Hvis væske kommer i kontakt med øjnene, søg desuden lægehjælp.
- Hvis ledningen er beskadiget, skal den udskiftes af fabrikanten, dennes serviceagent eller en lignende kvalificeret person for at undgå fare.
- Dette apparat indeholder tilbehør med roterende dele. Løst tøj, smykker eller langt hår, kan blive fanget i bevægelige dele. Klæd dig ordentligt på. Bær ikke poset eller løsthængende tøj eller tilbehør. Hold dit hår, tøj og handsker væk fra bevægelige dele.

- Sørg for, at den spænding, der er angivet på klassificeringsetiketten, svarer til netspændingen, inden apparatet sættes i stikkontakten.
- Opladerens stik skal passe korrekt i stikkontakten. Du må ikke ændre stikket. Brug ikke stikadaptere.
- Tving ikke netledningen. Brug aldrig netledningen til at løfte apparatet op, bære eller tage stikket ud af stikkontakten.
- Sæt ikke netledningen rundt om apparatet.
- Kontroller strømledningens tilstand. Beskadigede eller sammenfiltrede kabler øger risikoen for elektrisk stød.
- Brug ikke apparatet, hvis kablet eller stikket er beskadiget.
- Rør ikke ved nogen af apparatets bevægelige dele, mens det er i drift.

TJENESTE

- Enhver misbrug eller manglende overholdelse af brugsanvisningen gør garantien og producentens ansvar ugyldig.

UREGELMÆSSIGHEDER OG REPARATION

Tag apparatet til en autoriseret teknisk supporttjeneste, hvis der opstår problemer. Forsøg ikke at afmontere eller reparere uden hjælp, da dette kan være farligt.

FOR EU-PRODUKTVERSIONER OG/ELLER I TILFÆLDE AF, AT DER ANMODES OM DET I DIT LAND ØKOLOGI OG GENANVENDELIGHED AF PRODUKTET

- De materialer, som emballagen til dette apparat består af, indgår i et indsamlings-, klassificerings- og genvindingsystem. Hvis du ønsker at bortskaffe dem, skal du bruge de relevante offentlige containere til hver type materiale.
- Produktet indeholder ikke koncentrationer af stoffer, der kan betragtes som skadelige for miljøet.



Dette symbol betyder, at hvis du ønsker at bortskaffe produktet, når dets levetid er ophørt, skal du tage det til et godkendt affaldsmiddel til selektiv indsamling af affald af elektrisk og elektronisk udstyr (WEEE).



Dette symbol betyder, at produktet kan indeholde et batteri eller batterier; brugeren skal fjerne dem før bortskaffelse af produktet. Husk at batterier skal bortskaffes i behørigt godkendte beholdere. Smid dem ikke i ilden.

- Dette apparat er i overensstemmelse med direktiv 2014/35/EU om lavspænding, direktiv 2014/30/EU om

elektromagnetisk kompatibilitet, direktiv 2011/65/EU om begrænsning af anvendelsen af visse farlige stoffer i elektrisk og elektronisk udstyr og direktiv 2009/125/EF om krav til miljøvenligt design af energirelaterede produkter.

- Følgende oplysninger beskriver funktionerne relateret til økodesign (forordning (EU) 2019/1782):

| | |
|--|---|
| Producentens navn og adresse: | Electrodomésticos Taurus, S.L. Avda. Barcelona, s/n 25790 Oliana, Lleida, Spain |
| Model-id: | BZ15-300050-AG |
| Indgangsspænding | 100-240 V |
| Input AC frekvens | 50/60 Hz |
| Udgangsspænding | 30,0 V DC |
| Udgangsstrøm | 0,5 A |
| Udgangseffekt | 15,0 W |
| Gennemsnitlig aktiv effektivitet | 84,99 % |
| Effektivitet ved lav belastning (10 %) | 71,90 % |
| Strømforgbrug uden belastning | 0,08 W |

- For at fastslå overholdelse af kravene til økodesign og til beregning af energimærkningsparametre bruges den europæiske standard EN 50563 som reference.

NO

Norsk (Oversatt av originale instruksjonen)

Kjære kunde,

Tusen takk for at du valgte å kjøpe et TAURUS-merkeprodukt.

Takket være sin teknologi, design og drift og det faktum at den overgår de strengeste kvalitetsstandardene, kan en fullt tilfredsstillende bruk og lang levetid sikres.

SIKKERHETSÅD OG ADVARSLER



Les bruksanvisningen.

- Les disse instruksjonene nøye før du slår på apparatet og oppbevar dem for fremtidig referanse. Unnlattelse av å følge og følge disse instruksjonene kan føre til en ulykke.
- Dette apparatet kan brukes av barn i alderen 8 år og eldre og personer med redusert fysisk, sensorisk eller mental evne eller mangel på erfaring og kunnskap hvis de har fått tilsyn eller instruksjon om bruk av apparatet på en sikker måte og forstår farene som er forbundet med. Barn skal ikke leke med apparatet. Rengjøring og brukervedlikehold skal ikke utføres av barn uten tilsyn.



Dette apparatet har en avtakbar forsyningsenhet. (BZ15-300050-AG).

- **ADVARSEL:** For å lade opp batteriet, bruk kun den avtakbare forsyningsenheten som følger med dette apparatet.
- **ADVARSEL:** Det er fare for å sette seg fast i det håndholdte tilbehøret med roterende deler.

- Sørg for at apparatet er slått av og støpselet er tatt ut av stikkontakten før rengjøring eller vedlikehold av apparatet.

- Dette apparatet er kun til husholdningsbruk, ikke profesjonell, industriell bruk.



Kun for innendørs bruk.

- Dette apparatet inneholder batterier som er beregnet på å skiftes ut av brukeren.
- Batteritypen er S7C for modellen HVCA72590B (Homeland Digital Flex) og S780 (INR18650-25PG) for modellen HVCA72591B (Homeland Digital Animal Flex).
- Ikke bruk noen annen type batteri. Bruk av et annet batteri kan forårsake eksplosjons- eller brannfare.
- Se instruksjoner om hvordan du tar ut og setter inn batteriene og hvordan du lader batteriet i bruksanvisningen.
- **ADVARSEL:** Apparatet må kobles fra strømmettet når du setter inn/fjerner batteriene.
- Tilførselsklemmene skal ikke kortsluttes.
- Unngå å overlade batteriet, da det kan føre til overoppheting og det kan føre til eksplosjons- eller brannfare.
- Unngå fullstendig utlading av batteriet. Ta batteriet ut av apparatet hvis du ikke skal bruke det på en stund. Hvis batteriet blir stående i enheten for lenge når det ikke er i bruk, er det fare for lekkasje. Hvis det skjer, unngå kontakt med væsken, da det kan forårsake kjemiske brannskader. Hvis kontakt oppstår ved et uhell, skyll med vann. Hvis væske kommer i kontakt med øynene, søk i tillegg medisinsk hjelp.
- Hvis strømeldningen er skadet, må den byttes ut av produsenten, dens serviceagent eller en lignende kvalifisert person for å unngå fare.
- Dette apparatet inneholder tilbehør med roterende deler. Løse klær, smykker eller langt hår kan sette seg fast i bevegelige deler. Kle deg skikkelig. Ikke bruk posete eller løsthengende klær eller tilbehør. Hold håret, klærne og hanskene unna bevegelige deler.
- Forsikre deg om at spenningen som er angitt på klassifiseringsetiketten samsvarer med nettspenningen før du kobler til apparatet.
- Laderens støpsel må passe riktig inn i stikkontakten. Ikke endre støpselet. Ikke bruk pluggadaptorene.

- Ikke tving strømledningen. Bruk aldri strømledningen til å løfte opp, bære eller trekke ut støpselet.
- Ikke pakk strømledningen rundt apparatet.
- Kontroller tilstanden til strømledningen. Skadede eller sammenfiltrede kabler øker risikoen for elektrisk støt.
- Ikke bruk apparatet hvis kablen eller støpselet er skadet.
- Ikke berør noen av apparatets bevegelige deler mens det er i drift.

TJENESTE:

- Eventuelt misbruk eller unnlatelse av å følge bruksanvisningen gjør garantien og produsentens ansvar ugyldig.

ANOMALIER OG REPARASJON

Ta apparatet til en autorisert teknisk supporttjeneste hvis det oppstår problemer. Ikke prøv å demontere eller reparere uten hjelp, da dette kan være farlig.

FOR EU-PRODUKTVERSJONER OG/ELLER I TILFELLE DET BLIR BEDT OM I DITT LAND ØKOLOGI OG RESIRKULERBARHET AV PRODUKTET

- Materialene som emballasjen til dette apparatet består av, er inkludert i et innsamlings-, klassifiserings- og resirkuleringssystem. Skulle du ønske å avhende dem, bruk passende offentlige containere for hver type materiale.
- Produktet inneholder ikke konsentrasjoner av stoffer som kan anses som skadelige for miljøet.



Dette symbolet betyr at i tilfelle du ønsker å avhende produktet når arbeidslivet er avsluttet, ta det med til et autorisert avfallsmiddel for selektiv innsamling av elektrisk og elektronisk avfall (WEEE).



Dette symbolet betyr at produktet kan inneholde et batteri eller batterier; brukeren må fjerne dem før avhending av produktet. Husk at batterier må kastes i godkjente beholdere. Ikke kast dem på bålet.

- Dette apparatet overholder direktiv 2014/35/EU om lavspenning, direktiv 2014/30/EU om elektromagnetisk kompatibilitet, direktiv 2011/65/EU om restriksjoner i bruk av visse farlige stoffer i elektrisk og elektronisk utstyr og direktiv 2009/125/EF om økodesignkrav for energirelaterte produkter.
- Følgende informasjon beskriver funksjonene knyttet til økodesign (forordning (EU) 2019/1782):

| | |
|--|--|
| Produsentens navn og adresse: | Electrodomésticos Taurus, S.L. Avda. Barcelona, s/n 25790 Oliana, Lleida, Spain |
| Modellidentifikator: | BZ15-300050-AG |
| Inngangsspenning | 100-240 V |
| Input AC frekvens | 50/60 Hz |
| Utgangsspenning | 30,0 V DC |
| Utgangsstrøm | 0,5 A |
| Utgangseffekt | 15,0 W |
| Gjennomsnittlig aktiv effektivitet | 84,99 % |
| Effektivitet ved lav belastning (10 %) | 71,90 % |
| Strømforbruk uten belastning | 0,08 W |

- For å etablere samsvar med kravene til økodesign og for beregning av energimerkingsparametere, brukes den europeiske standarden EN 50563 som referanse.

SV

Svenska (Översatt från originalinstruktionerna)

Kära kund,

Tack för att du väljer att köpa en produkt av märket TAURUS.

Tack vare dess teknik, utformning och funktion och det faktum att den uppfyller de strängaste kvalitetsnormerna kan man vara säker på att den används på ett tillfredsställande sätt och har en lång livslängd.

SÄKERHETSÅD OCH VARNINGAR



Läs bruksanvisningen.

- Läs igenom dessa anvisningar noggrant innan du sätter igång apparaten och spara dem för framtida bruk. Om du inte följer och iakttar dessa anvisningar kan det leda till en olycka.
- Denna apparat kan användas av barn från 8 år och äldre och personer med nedsatt fysisk, sensorisk eller mental förmåga eller bristande erfarenhet och kunskap om de har fått tillsyn eller instruktioner om hur apparaten ska användas på ett säkert sätt och förstår riskerna. Barn får inte leka med apparaten. Rengöring och användarunderhåll får inte utföras av barn utan tillsyn.



Denna apparat har en löstagbar försörjningsenhet. (BZ15-300050-AG).

- **WARNING:** För att ladda batteriet, använd endast den löstagbara försörjningsenheten som medföljer denna apparat.

- **WARNING:** Det finns risk för att det handhållna tillbehöret fastnar med roterande delar.
- Se till att apparaten är avstängd och att kontakten är ur vägguttaget innan du rengör eller underhåller apparaten.
- Den här apparaten är endast avsedd för hushållsbruk, inte för professionell eller industriell användning.



Endast för inomhusbruk.

- Denna apparat innehåller batterier som är avsedda att bytas ut av användaren.
- Batteritypen är S7C för modellen HVCA72590B (Homeland Digital Flex) och S780 (INR18650-25PG) för modellen HVCA72591B (Homeland Digital Animal Flex).
- Använd inte någon annan typ av batteri. Användning av ett annat batteri kan orsaka explosionsrisk eller brand.
- Se instruktioner om hur du tar ut och sätter i batterierna och hur du laddar batteriet i bruksanvisningen.
- **WARNING:** Apparaten måste kopplas bort från elnätet när du sätter i/tar ur batterierna.
- Matningsterminalerna får inte kortslutas.
- Undvik att överladda batteriet, eftersom det kan orsaka överhettning och risk för explosion eller brand.
- Undvik fullständig urladdning av batteriet. Ta ut batteriet ur apparaten om du inte ska använda det på en längre tid. Om batteriet lämnas i enheten för länge när det inte används finns det risk för läckage. Om det händer, undvik all kontakt med vätskan, eftersom det kan orsaka kemiska brännskador. Om kontakt inträffar av misstag, spola med vatten. Om vätska kommer i kontakt med ögonen, sök dessutom medicinsk hjälp.
- Om sladden är skadad måste den bytas ut av tillverkaren, dess serviceagent eller en liknande kvalificerad person för att undvika fara.
- Denna apparat innehåller tillbehör med roterande delar. Lösa kläder, smycken eller långt hår kan fastna i rörliga delar. Klä dig ordentligt. Bär inte påsiga eller löst hängande kläder eller tillbehör. Håll ditt hår, kläder och handskar borta från rörliga delar.
- Kontrollera att den spänning som anges på märkskylten stämmer överens med nätspänningen innan du kopplar in apparaten.

- Laddarens kontakt måste sitta korrekt i eluttaget. Ändra inte kontakten. Använd inte adapter för stickproppar.
- Tvinga inte strömkabeln. Använd aldrig nätkabeln för att lyfta upp, bära eller dra ur apparaten.
- Linda inte nätsladden runt apparaten.
- Kontrollera strömkabelns tillstånd. Skadade eller trassliga kablar ökar risken för elektriska stötar.
- Använd inte apparaten om kabeln eller kontakten är skadad.
- Rör inte vid någon av apparatens rörliga delar när den är i drift.

SERVICE:

- Vid felaktig användning eller underlåtenhet att följa bruksanvisningarna upphör garantin och tillverkarens ansvar att gälla.

AVVIKELSER OCH REPARATION

Ta med apparaten till en auktoriserad teknisk supporttjänst om problem uppstår. Försök inte demontera eller reparera utan hjälp, eftersom det kan vara farligt.

FÖR PRODUKTVERSIONER INOM EU OCH/ELLER OM DET KRÄVS I DITT LAND PRODUKTENS EKOLOGI OCH ÅTERVINNINGSBARHET.

- De material som förpackningen till denna apparat består av ingår i ett system för insamling, klassificering och återvinning. Om du vill göra dig av med dem ska du använda lämpliga offentliga behållare för varje typ av material.
- Produkten innehåller inga koncentrationer av ämnen som kan anses vara skadliga för miljön.



Denna symbol innebär att om du vill göra dig av med produkten när dess livslängd är slut, ska du lämna den till en auktoriserad avfallshanteringsfirma för selektiv insamling av avfall av elektrisk och elektronisk utrustning (WEEE).



Denna symbol betyder att produkten kan innehålla ett eller flera batterier; användaren måste ta bort dem innan produkten kasseras. Kom ihåg att batterier måste kasseras i vederbörligen godkända behållare. Kasta dem inte i elden.

- Den här apparaten uppfyller kraven i direktiv 2014/35/EU om lågspänning, direktiv 2014/30/EU om elektromagnetisk kompatibilitet, direktiv 2011/65/EU om begränsning av användningen av vissa farliga ämnen i elektriska och elektroniska produkter och direktiv

2009/125/EG om krav på ekodesign för energirelaterade produkter.

- Följande information beskriver funktionerna relaterade till ekodesign (förordning (EU) 2019/1782):

| | |
|--|--|
| Tillverkarens namn och adress: | Electrodomésticos Taurus, S.L. Avda. Barcelona, s/n 25790 Oliana, Lleida, Spanien |
| Modellidentifikator: | BZ15-300050-AG |
| Inspänning | 100-240 V |
| Ingångs AC-frekvens | 50/60 Hz |
| Utspänning | 30,0 V DC |
| Utström | 0,5 A |
| Uteffekt | 15,0 W |
| Genomsnittlig aktiv effektivitet | 84,99 % |
| Effektivitet vid låg belastning (10 %) | 71,90 % |
| Strömförbrukning utan belastning | 0,08 W |

- För att fastställa överensstämmelse med ekodesignkraven och för beräkning av energimärkningsparametrar används den europeiska standarden EN 50563 som referens.

FI

Suomalainen (Alkuperäisten ohjeiden käännös)

Hyvä asiakas,

Kiitokset siitä, että olet valinnut TAURUS-tuotteen.

Teknologian, suunnittelun ja toiminnan ansiosta sekä sen ansiosta, että se ylittää tiukimmat laatuvaatimukset, voidaan taata täysin tyydyttävä käyttö ja pitkä käyttöikä.

TURVALLISUUSOHJEET JA VAROITUKSET



Lue käyttöopas.

- Lue nämä ohjeet huolellisesti ennen laitteen käynnistämistä ja säilytä ne myöhempää käyttöä varten. Näiden ohjeiden noudattamatta jättäminen ja noudattamatta jättäminen voi johtaa onnettomuuteen.
- Tätä laitetta voivat käyttää vähintään 8-vuotiaat lapset ja henkilöt, joilla on heikentyneet fyysiset, sensoriset tai henkiset kyvyt tai joilla ei ole riittävästi kokemusta tai tietoa, jos heitä on valvottu tai opastettu laitteen turvallisessa käytössä ja jos he ymmärtävät siihen liittyvät vaarat. Lapset eivät saa leikkiä laitteella. Lapset eivät saa tehdä puhdistusta ja käyttäjän huoltoa ilman valvontaa.



Tässä laitteessa on irrotettava syöttöyksikkö. (BZ15-300050-AG).

- **VAROITUS:** Käytä akun lataamiseen vain tämän laitteen mukana toimitettua irrotettavaa syöttöyksikköä.

- **VAROITUS:** Pyörievien osien käsikäyttöisessä lisävarusteessa on kiinnijäämisvaara.

- Varmista, että laite on kytketty pois päältä ja pistoke on irrotettu pistorasiasta ennen laitteen puhdistamista tai huoltoa.

- Tämä laite on tarkoitettu vain kotitalouskäyttöön, ei ammattimaiseen tai teolliseen käyttöön.



Vain sisäkäyttöön.

- Tämä laite sisältää paristoja, jotka on tarkoitettu käyttäjän vaihdettaviksi.
- Paristotyyppi on S7C mallissa HVCA72590B (Homeland Digital Flex) ja S780 (INR18650-25PG) mallissa HVCA72591B (Homeland Digital Animal Flex).
- Älä käytä muun tyyppisiä paristoja. Toisen akun käyttö voi aiheuttaa räjähdys- tai tulipalon vaaran.
- Katso ohjeet paristojen irrottamisesta ja asettamisesta sekä paristojen lataamisesta käyttöohjeesta.
- **VAROITUS:** Laite on kytkettävä irti sähköverkosta, kun paristoja asetetaan/poistetaan.
- Syöttöliittimiä ei saa oikosulkea.
- Vältä akun yllälaamista, sillä se voi aiheuttaa ylikuumenemista ja aiheuttaa räjähdys- tai tulipalon vaaran.
- Vältä akun täydellistä purkautumista. Irrota akku laitteesta, jos et aio käyttää sitä vähään aikaan. Jos akku jätetään laitteeseen liian pitkäksi aikaa, kun sitä ei käytetä, on olemassa vuotoaara. Jos näin käy, vältä kosketusta nesteiden kanssa, sillä se voi aiheuttaa kemiallisia palovammoja. Jos vahingossa pääsee kosketuksiin, huuhtelee vedellä. Jos nestettä joutuu silmiin, hakeudu lääkäriin.
- Jos syöttöjohto on vaurioitunut, valmistajan, sen huoltoedustajan tai vastaavan pätevän henkilön on vaihdettava se vaaran välttämiseksi.
- Tämä laite sisältää lisävarusteita, joissa on pyöriviä osia. Löysät vaatteet, korut tai pitkät hiukset voivat jäädä kiinni liikkuviin osiin. Pukeudu asianmukaisesti. Älä käytä roikkuvia tai löysästi roikkuvia vaatteita tai asusteita. Pidä hiukset, vaatteet ja käsinneet kaukana liikkuvista osista.
- Varmista, että arvokilvessä ilmoitettu jännite vastaa verkkojännitettä ennen laitteen kytkemistä.

- Laturin pistokkeen on sovittava oikein verkkopistorasiaan. Älä muuta pistoketta. Älä käytä pistokesovittimia.
- Älä kytke virtajohtoa väkisin. Älä koskaan käytä virtajohtoa laitteen nostamiseen, kantamiseen tai irrottamiseen.
- Älä kierrä virtajohtoa laitteen ympärille.
- Tarkista virtajohdon kunto. Vaurioituneet tai sokeutuneet kaapelit lisäävät sähköiskun vaaraa.
- Älä käytä laitetta, jos kaapeli tai pistoke on vaurioitunut.
- Älä koske mihinkään laitteen liikkuviin osiin sen ollessa toiminnassa.

PALVELU:

- Väärinkäyttö tai käyttöohjeiden noudattamatta jättäminen mitätöi takuun ja valmistajan vastuun.

POIKKEAMAT JA KORJAUS

Vie laite valtuutettuun tekniseen tukipalveluun, jos ongelmia ilmenee. Älä yritä purkaa tai korjata laitetta ilman apua, sillä se voi olla vaarallista.

EU:N TUOTEVERSIOIDEN OSALTA JA/TAI SIINÄ TAPAUKSESSA, ETTÄ SITÄ PYYDETÄÄN MAASSASI TUOTTEEN EKOLOGISUUS JA KIERRÄTETTÄVYYS

- Materiaalit, joista tämän laitteen pakkaus koostuu, kuuluvat keräys-, luokitus- ja kierrätysjärjestelmään. Jos haluat hävittää ne, käytä kullekin materiaalityypille sopivia julkisia säiliöitä.
- Tuote ei sisällä pitoisuuksia aineita, joita voitaisiin pitää ympäristölle haitallisina.



Tämä symboli tarkoittaa, että jos haluat hävittää tuotteen sen käyttöiän päätyttyä, vie se valtuutetulle sähkö- ja elektroniikkalaiteromun (WEEE) valikoivaan keräykseen.



Tämä symboli tarkoittaa, että tuotteessa saattaa olla paristo tai paristoja; käyttäjän on poistettava ne ennen tuotteen hävittämistä. Muista, että paristot ja akut on hävitettävä asianmukaisesti hyväksytyihin astioihin. Älä hävitä niitä tuleen.

- Tämä laite on pienjännitedirektiivin 2014/35/EU, sähkömagneettista yhteensopivuutta koskevan direktiivin 2014/30/EU, tiettyjen vaarallisten aineiden käytön rajoittamisesta sähkö- ja elektroniikkalaitteissa annetun direktiivin 2011/65/EU ja energiaan liittyvien tuotteiden ekologiselle suunnittelulle asetettavista vaatimuksista annetun direktiivin 2009/125/EY mukainen.
- Seuraavissa tiedoissa kerrotaan yksityiskohtaisesti ekologiseen suunnitteluun (asetus (EU) 2019/1782) liittyvistä ominaisuuksista:

| | |
|---|--|
| Valmistajan nimi ja osoite: | Electrodomésticos Taurus, S.L. Avda. Barcelona, s/n 25790 Oliana, Lleida, Espanja |
| Mallin tunniste: | BZ15-300050-AG |
| Tulojännite | 100-240 V |
| Sisäänmenevä AC-taajuus | 50/60 Hz |
| Lähtöjännite | 30,0 V DC |
| Lähtövirta | 0,5 A |
| Lähtöteho | 15,0 W |
| Keskimääräinen aktiivinen hyötysuhde | 84,99 % |
| Hyötysuhde alhaisella kuormituksella (10 %) | 71,90 % |
| Virrankulutus kuormittamattomana | 0,08 W |

- Ekologista suunnittelua koskevien vaatimusten noudattamisen toteamiseksi ja energiamerkitäparametrien laskemiseksi käytetään vertailukohtana eurooppalaista standardia EN 50563.

TR

Turkin (Orijinal talimatlardan çevrilmiştir)

Sayın müşterimiz,

TAURUS marka bir ürün satın almayı seçtiğiniz için çok teşekkürler.

Teknolojisi, tasarımı ve çalışması ve en katı kalite standartlarını aşması sayesinde tamamen tatmin edici bir kullanım ve uzun ürün ömrü sağlanabilir.

GÜVENLİK ÖNERİLERİ VE UYARILAR



Kullanım kılavuzunu okuyun.

- Cihazı çalıştırmadan önce bu talimatları dikkatlice okuyun ve ileride başvurmak üzere saklayın. Bu talimatlara uyulmaması ve bunlara uyulmaması bir kazaya neden olabilir.
- Bu cihaz, güvenliklerinden sorumlu bir kişi tarafından cihazla ilgili gözetim veya talimat verilmediği sürece, fiziksel, duyuşsal veya zihinsel yetenekleri sınırlı veya deneyim ve bilgi eksikliği olan kişiler (çocuklar dahil) tarafından kullanılmak üzere tasarlanmamıştır.
- Çocuklar, cihazla oynamadıklarından emin olmak için gözetim altında tutulmalıdır.



Bu cihazın ayrılabilir bir besleme ünitesi vardır. (BZ15-300050-AG).

- UYARI: Pili şarj etmek için sadece bu cihazla birlikte verilen ayrılabilir besleme ünitesini kullanın.
- UYARI: Dönen parçalara sahip el tipi aksesuarda sıkışma riski vardır.

- Cihazı temizlemeden veya bakımını yapmadan önce cihazın kapalı olduğundan ve fişinin prizden çıkarıldığından emin olun.
- Bu cihaz sadece ev kullanımı içindir, profesyonel veya endüstriyel kullanım için değildir.



Sadece iç mekan kullanımı içindir.

- Bu cihaz, kullanıcı tarafından değiştirilmesi amaçlanan piller içerir.
- Akü tipi HVCA72590B (Homeland Digital Flex) modeli için S7C ve HVCA72591B (Homeland Digital Animal Flex) modeli için S780'dir (INR18650-25PG).
- Başka tipte pil kullanmayın. Farklı bir pil kullanılması patlama veya yangın riskine neden olabilir.
- Pillerin nasıl çıkarılıp takılacağı ve pillerin nasıl şarj edileceği ile ilgili talimatlar için talimatlar kılavuzuna bakın.
- UYARI: Aküleri takarken/çıkarırken cihazın elektrik bağlantısı kesilmelidir.
- Besleme terminalleri kısa devre edilmemelidir.
- Aşırı ısınmaya neden olabileceğinden ve patlama veya yangın riskine yol açabileceğinden pili aşırı şarj etmekten kaçının.
- Akünün tamamen boşalmasını önleyin. Bir süre kullanmayacaksanız pili cihazdan çıkarın. Pil kullanılmadığında cihazın içinde çok uzun süre bırakılırsa sızıntı riski vardır. Böyle bir durumda, kimyasal yanıklara neden olabileceğinden sıvı ile temastan kaçının. Yanlışlıkla temas ederse, su ile yıkayın. Sıvı gözlere temas ederse, ayrıca tıbbi yardım alın.
- Besleme kablosu hasar görürse, bir tehlikeyi önlemek için üretici, servis acentesi veya benzeri bir kalifiye kişi tarafından değiştirilmelidir.
- Bu cihaz döner parçalı aksesuarlar içerir. Bol giysiler, takılar veya uzun saçlar hareketli parçalara takılabilir. Düzgün giyin. Bol veya sarkan giysiler veya aksesuarlar giymeyin. Saçınızı, giysilerinizi ve eldivenlerinizi hareketli parçalardan uzak tutun.
- Şarj cihazını fişe takmadan önce şarj cihazının etiketinde belirtilen voltajın şebeke voltajıyla eşleştiğinden emin olun.
- Şarj cihazının fişi elektrik prizine doğru şekilde oturmalıdır. Fiş üzerinde değişiklik yapmayın. Fiş adaptörleri kullanmayın.

- Güç kablosunu zorlamayın. Güç kablosunu asla cihazı kaldırmak, taşımak veya fişini çekmek için kullanmayın.
- Güç kablosunu cihazın etrafına sarmayın.
- Güç kablosunun durumunu kontrol edin. Hasarlı veya dolaşmış kablolar elektrik çarpması riskini artırır.
- Kablo veya fiş hasarlıysa cihazı kullanmayın.
- Çalışırken cihazın hareketli parçalarından herhangi birine dokunmayın.

HİZMET

- Herhangi bir yanlış kullanım veya kullanım talimatlarına uyulmaması, garantiyi ve üreticinin sorumluluğunu geçersiz ve geçersiz hale getirmektedir.

ANOMALİLER VE ONARIM

Sorun çıkması durumunda cihazı yetkili teknik servise götürün. Yardım almadan sökmeye veya onarmaya çalışmayın, çünkü bu tehlikeli olabilir.

AB ÜRÜN SÜRÜMLERİ VE/VEYA ÜLKENİZDE TALEP EDİLMESİ DURUMUNDA ÜRÜNÜN EKOLOJİSİ VE GERİ DÖNÜŞTÜRÜLEBİLİRLİĞİ

- Bu cihazın ambalajının içerdiği malzemeler bir toplama, sınıflandırma ve geri dönüşüm sistemine dahildir. Bunları bertaraf etmek isterseniz, her bir malzeme türü için uygun kamu konteynerlerini kullanın.
- Ürün, çevreye zararlı olduğu düşünülebilecek konsantrasyonlarda madde içermez.



Bu sembol, ürünü çalışma ömrü sona erdikten sonra elden çıkarmak isterseniz, atık elektrikli ve elektronik ekipmanların (WEEE) seçici olarak toplanması için yetkili bir atık maddesine götürmeniz anlamına gelir.



Bu sembol, ürünün bir pil veya piller içerebileceği anlamına gelir; kullanıcı ürünü atmadan önce bunları çıkarmalıdır. Pillerin usulüne uygun olarak yetkilendirilmiş konteynerlere atılması gerektiğini unutmayın.

Bunları ateşe atmayın.

- Bu cihaz, 2014/35/EU Alçak Gerilim Direktifi, Elektromanyetik Uyumluluk Direktifi 2014/30/EU, elektrikli ve elektronik cihazlarda belirli tehlikeli maddelerin kullanımının kısıtlamaları hakkında 2011/65/EU Direktifi ve enerji ile ilgili ürünler için ekotasarım gereksinimleri hakkında 2009/125/EC Direktifi ile uyumludur.
- Aşağıdaki bilgiler eko-tasarımla ilgili özellikleri detaylandırmaktadır (Yönetmelik (AB) 2019/1782):

| | |
|------------------------------|--|
| Üreticinin adı ve adresi: | Electrodomésticos Taurus, S.L. Avda. Barcelona, s/n 25790 Oliana, Lleida, İspanya |
| Model tanımlayıcı: | BZ15-300050-AG |
| Giriş gerilimi | 100-240 V |
| Giriş AC frekansı | 50/60 Hz |
| Çıkış gerilimi | 30,0 V DC |
| Çıkış akımı | 0,5 A |
| Çıkış gücü | 15,0 W |
| Ortalama aktif verimlilik | 84,99 % |
| Düşük yükte verimlilik (%10) | 71,90 % |
| Yüksüz güç tüketimi | 0,08 W |

- Eko-tasarım gerekliliklerine uygunluğun belirlenmesi ve enerji etiketleme parametrelerinin hesaplanması için Avrupa standardı EN 50563 referans olarak kullanılmaktadır.

עבור גרסאות מוצר של האיחוד האירופי ו/או במקרה שהוא מתבקש במדינתך

אקולוגיה ומחזור של המוצר

- החומרים מהם מורכבת האריזה של מכשיר זה כלולים במערכת איסוף, סיווג ומחזור אם ברצונך להיפטר מהם, השתמש במיכלים הציבוריים המתאימים לכל סוג של חומר.
- המוצר אינו מכיל ריכוזים של חומרים העלולים להיחשב כמוזיקים לסביבה.

סמל זה אומר שבמקרה שתרצה להשליך את המוצר לאחר שחיי העבודה שלו הסתיימו, קח אותו לסוכן פסולת מורשה לאיסוף סלקטיבי של פסולת ציוד חשמלי ואלקטרוני (WEEE).



סמל זה אומר שהמוצר עשוי לכלול סוללה או סוללות; על המשתמש להסיר אותם לפני השלכת המוצר. זכור כי יש להשליך את הסוללות במיכלים מורשים כהלכה. אין להשליך אותם לאש.



- מכשיר זה תואם להנחיה EU/2014/35 בנושא מתח נמוך, הנחיה EU/2014/30 בנושא תאימות אלקטרומגנטית, הנחיה EU/2011/65 בנושא הגבלות השימוש בחומרים מסוכנים מסוימים בציוד חשמלי ואלקטרוני והנחיה EC/2009/125 בנושא דרישות העיצוב האקולוגי למוצרים הקשורים לאנרגיה.

- המידע הבא מפרט את התכונות הקשורות לעיצוב אקולוגי (תקנה (EU) 2019/1782):

| שם היצרן וכתובתו: | Electrodomésticos Taurus, SL אבדה. ברצלונה, s/n 25790 אוליאנה, ליידה, ספרד |
|-------------------------|--|
| מזהה דגם: | BZ15-300050-AG |
| מתח נכנס | V 100-240 |
| תדר AC כניסה | 50/60 הרץ |
| מתח מוצא | V DC 30,0 |
| זרם מוצא | א 0,5 |
| כוח פלט | W 15,0 |
| יעילות פעילה ממוצעת | % 84,99 |
| יעילות בעומס נמוך (10%) | % 71,90 |
| צריכת חשמל ללא עומס | W 0,08 |

- כדי לבסס עמידה בדרישות העיצוב האקולוגי ולחישוב פרמטרים של תיוג אנרגיה, התקן האירופי EN 50563 משמש כהתייחסות.

תירבע (תוירוקמ תוארוה סוגרת)

HE

לקוח יקר,

תודה רבה על הבחירה לרכוש מוצר של מותג TAURUS. הודות לטכנולוגיה, העיצוב והתפעול שלה והעובדה שהיא עולה על תקני האיכות המחמירים ביותר, ניתן להבטיח שימוש משביע רצון לחלוטין וחיי מוצר ארוכים.

עצות ואזהרות בטיחות


קרא את המדריך למפעיל.



• אנא קרא הוראות אלה בעיון לפני הפעלת המכשיר ושומר אותן לעיון עתידי. אי ציות להוראות אלה והקפדה עליהן עלול להוביל לתאונה.

• מכשיר זה יכול לשמש אנשים עם יכולות פיזיות, חושיות או נפשיות מופחתות או חוסר ניסיון וידע אם הם קיבלו פיקוח או הדרכה לגבי השימוש במכשיר בצורה בטוחה ומבינים את הסכנות הכרוכות בכך.

• ילדים צריכים להיות תחת השגחה כדי לוודא שהם לא משחקים עם המכשיר.

למכשיר זה יש יחידת אספקה
 ניתנת להסרה. (-BZ15)
 (300050-AG)

• אזהרה: למטרות טעינת הסוללה, השתמש רק ביחידת האספקה הניתנת להסרה המסופקת עם מכשיר זה.

• אזהרה: קיים סיכון של לכידה על האבזור הידני עם חלקים מסתובבים.

• ודא שהמכשיר כבוי והתקע הוצא מהשקע לפני ניקוי או תחזוקה של המכשיר.

• מכשיר זה מיועד לשימוש ביתי בלבד, לא לשימוש מקצועי ותעשייתי.

לשימוש פנימי בלבד.



- מכשיר זה מכיל סוללות המיועדות להחלפה על ידי המשתמש.
- סוג הסוללה הוא S7C לדגם HVCA72590B (Homeland Digital Flex ו-S780 (INR18650-25PG-1 לדגם (Digital Flex HVCA72591B (Homeland Digital Animal Flex).
- אל תשתמש בשום סוג אחר של סוללה. שימוש בסוללה אחרת עלול לגרום לסכנת פיצוץ או שריפה.
- ראה הוראות כיצד להסיר ולהכניס את הסוללות ולטעון את הסוללה במדריך ההוראות.

• אזהרה: יש לנתק את המכשיר מהחשמל בעת הכנסת/הסרה של הסוללות.

• אין לקצר את מסופי האספקה.

- הימנע מטעינת יתר של הסוללה, מכיוון שהיא עלולה לגרום להתחממות יתר והיא עלולה לגרום לסכנת פיצוץ או שריפה.
- הימנע מפריקה מלאה של הסוללה. הסר את הסוללה מהמכשיר אם אינך מתכוון להשתמש בו במשך זמן מה. אם הסוללה נשארת במכשיר זמן רב מדי כאשר היא אינה בשימוש, קיימת סכנת דליפה. אם זה קורה, הימנע מכל מגע עם הנוזל, מכיוון שהוא עלול לגרום לכוויות כימיות. אם מתרחש בטעות מגע, שטוף במים. אם הנוזל נוגע בעיניים, פנה בנוסף לעזרה רפואית.

• אם כבל האספקה פגום, יש להחליף אותו על ידי היצרן, סוכן השירות שלו או אדם מוסמך דומה כדי למנוע סכנה.

• מכשיר זה מכיל אבזורים עם חלקים סיבוביים. בגדים רפויים, תכשיטים או שיער ארוך, עלולים להיתפס בחלקים נעים. התלבש בהתאם. אל תלבש בגדים או אבזורים רחבים או תלויים רופפים. הרחק את השיער, הבגדים והכפפות שלך מחלקים נעים.

• ודא שהמתח המצוין בתווית הידירוג תואם למתח החשמל לפני חיבור המכשיר.

• תקע המטען חייב להתאים כהלכה לשקע החשמל. אל תשנה את התקע. אין להשתמש במתאמי תקע.

• אין לכפות את כבל החשמל בכוח. לעולם אין להשתמש בכבל החשמל כדי להרים, לשאת או לנתק את המכשיר.

• אין לעטוף את כבל החשמל סביב המכשיר.

• בדוק את מצב כבל החשמל. כבלים פגומים או סבוכים מגבירים את הסיכון להתחשמלות.

• אל תשתמש במכשיר אם הכבל או התקע פגומים.

• אל תיגע באף אחד מהחלקים הנעים של המכשיר בזמן שהוא פועל.

שרות

- כל שימוש לרעה או אי ציות להוראות השימוש הופך את האחריות ואת אחריות היצרן לבטלה ומבוטלת.

חריגות ותיקון

קח את המכשיר לשירות המיכה סכנית מורשה אם מתעוררות בעיות. אל תנסה לפרק או לתקן ללא סיוע, שכן זה עלול להיות מסוכן.

يعني هذا الرمز أن المنتج قد يشتمل على بطارية أو بطاريات ؛ يجب على المستخدم إزالتها قبل التخلص من المنتج. تذكر أنه يجب التخلص من البطاريات في حاويات مرخصة حسب الأصول. لا تتخلص منها في النار.

• يتوافق هذا الجهاز مع التوجيه EU/2014/35 بشأن الجهد المنخفض والتوجيه EU/2014/30 بشأن التوافق الكهرومغناطيسي والتوجيه EU/2011/65 بشأن القيود المفروضة على استخدام بعض المواد الخطرة في المعدات الكهربائية والإلكترونية والتوجيه EC/2009/125 بشأن متطلبات التصميم البيئي للمنتجات المتعلقة بالطاقة.

• توضح المعلومات التالية تفاصيل الميزات المتعلقة بالتصميم الإيكولوجي (اللائحة الاتحاد الأوروبي) (2019/1782):

| | |
|-----------------------------------|--|
| اسم وعنوان الشركة المصنعة: | Electrodomésticos Taurus. SL أفدا. برشلونة ، ق / ن Oliana ، Lleida 25790 ، إسبانيا |
| معرف الطراز: | BZ15-300050-AG |
| مساهمة الجهد | 100-240 فولت |
| تردد إدخال التيار المتردد | 50/60 هرتز |
| إنتاج التيار الكهربائي | 30.0 فولت تيار مستمر |
| التيار الخارج | 0.5 أ |
| إنتاج الطاقة | 15.0 واط |
| متوسط الكفاءة النشطة | 84,99 % |
| الكفاءة عند التحميل المنخفض (10%) | 71,90 % |
| استهلاك الطاقة بدون حمل | W 0,08 |

• لإثبات التوافق مع متطلبات التصميم الإيكولوجي ولحساب معلمات وضع العلامات على الطاقة ، يتم استخدام المعيار الأوروبي EN 50563 كمرجع.

عزيري العميل،

شكرًا جزيلاً لاختيارك شراء منتج ماركة TAURUS.

بفضل التكنولوجيا والتصميم والتشغيل وحقيقة أنها تتجاوز معايير الجودة الأكثر صرامة، يمكن ضمان الاستخدام المرغوب تمامًا وعمر المنتج الطويل.

نصائح وتحذيرات تتعلق بالسلامة

اقرأ دليل المشغل.



• يرجى قراءة هذه التعليمات بعناية قبل تشغيل الجهاز والاحتفاظ بها للرجوع إليها في المستقبل. قد يؤدي عدم اتباع هذه التعليمات ومراقبتها إلى وقوع حادث.

• هذا الجهاز غير مخصص للاستخدام من قبل الأشخاص (بما في ذلك الأطفال) الذين يعانون من ضعف القدرات الجسدية أو الحسية أو العقلية، أو نقص الخبرة والمعرفة، ما لم يتم منحهم الإشراف أو التعليمات المتعلقة بالجهاز من قبل شخص مسؤول عن سلامتهم.

• يجب مراقبة الأطفال للتأكد من أنهم لا يلعبون بالجهاز.

يحتوي هذا الجهاز على وحدة إمداد قابلة

للفصل. (BZ15-300050-AG).

• تحذير: لأغراض إعادة شحن البطارية، استخدم فقط وحدة الإمداد القابلة للفصل المرفقة مع هذا الجهاز.

• تحذير: هناك خطر انحباس الملحق المحمول باليد بأجزاء دوار.

• تأكد من إيقاف تشغيل الجهاز وإزالة القابس من مأخذ التوصيل قبل تنظيف الجهاز أو صيانته.

• هذا الجهاز مخصص للاستخدام المنزلي فقط وليس للاستخدام المهني والصناعي.

للاستخدام الداخلي فقط.



• يحتوي هذا الجهاز على بطاريات مخصصة ليحل محلها المستخدم.

• نوع البطارية هو S7C لطرز HVCA72590B (Homeland Digital Flex) و HVCA72591B (Homeland Digital 780) لطرز (INR18650-25PG و (Animal Flex).

• لا تستخدم أي نوع آخر من البطاريات، قد يؤدي استخدام بطارية مختلفة إلى خطر حدوث انفجار أو نشوب حريق.

• انظر التعليمات الخاصة بكيفية إزالة البطاريات وإدخالها وشحن البطارية في دليل التعليمات.

• تحذير: يجب فصل الجهاز عن التيار الكهربائي عند إدخال / إزالة البطاريات.

• لا يجب أن تكون محطات الإمداد قصيرة الدائرة.

• تجنب الشحن الزائد للبطارية، فقد يؤدي ذلك إلى سخونة زائدة ويمكن أن يؤدي إلى خطر حدوث انفجار أو نشوب حريق.

• تجنب التفريغ الكامل للبطارية. أخرج البطارية من الجهاز إذا كنت لن تستخدمها لبعض الوقت. إذا تركت البطارية في الجهاز لفترة طويلة أثناء عدم استخدامها، فهناك خطر حدوث تسرب. في حالة حدوث ذلك، تجنب أي ملامسة للسائل، لأنه قد يتسبب في حروق كيميائية. في حالة حدوث تلامس عرضي، اغسله بالماء. إذا لامس السائل العينين، فاطلب المساعدة الطبية أيضًا.

• في حالة تلف سلك الإمداد، يجب استبداله من قبل الشركة المصنعة أو وكيل الخدمة الخاص بها أو شخص مؤهل مماثل لتجنب الخطر.

• يحتوي هذا الجهاز على ملحقات ذات أجزاء دوار. يمكن أن تعلق الملابس الفضفاضة أو المجوهرات أو الشعر الطويل في الأجزاء المتحركة. اللباس بشكل صحيح لا ترتدي ملابس أو إكسسوارات فضفاضة أو معلقة. أبق شعرك وملايسك وقفازاتك بعيدًا عن الأجزاء المتحركة.

• تأكد من أن الجهد المشار إليه على ملصق التصنيف يطابق جهد التيار الكهربائي قبل توصيل الجهاز.

• يجب أن يدخل قابس الشاحن بشكل صحيح في مقبس التيار الكهربائي. لا تقم بتغيير القابس. لا تستخدم محاولات التوصيل.

• لا تضغط على سلك الطاقة. لا تستخدم أبدًا سلك الطاقة لرفع الجهاز أو حملة أو فضله.

• لا تقم بلف سلك الطاقة حول الجهاز.

• تحقق من حالة سلك الطاقة. تزيد الكابلات التالفة أو المشابكة من خطر التعرض لصدمة كهربائية.

• لا تستخدم الجهاز في حالة تلف الكابل أو القابس.

• لا تلمس أيًا من الأجزاء المتحركة للجهاز أثناء تشغيله.

الخدمات

• أي سوء استخدام أو فشل في اتباع تعليمات الاستخدام يجعل الضمان ومسؤولية الشركة المصنعة لاغية وباطلة.

التشوهات والإصلاح

اصطحب الجهاز إلى خدمة دعم فني معتمدة في حالة ظهور مشاكل. لا تحاول التفكيك أو الإصلاح دون مساعدة، لأن ذلك قد يكون خطيرًا.

بالنسبة لإصدارات منتجات الاتحاد الأوروبي و/أو في حالة طلبها في بلد

البيئة وقابلية إعادة تدوير المنتج

يتم تضمين المواد التي تتكون منها عبوة هذا الجهاز في نظام التجميع والتصنيف وإعادة التدوير. إذا كنت ترغب في التخلص منها، استخدم الحاويات العامة المناسبة لكل نوع من المواد.

• لا يحتوي المنتج على تركيزات من المواد التي يمكن اعتبارها ضارة بالبيئة.

يعني هذا الرمز أنه في حالة رغبتك في التخلص من المنتج بمجرد انتهاء فترة عمله، اصطحبه إلى وكيل نفايات معتمد للتجميع الانتقائي لنفايات المعدات الكهربائية والإلكترونية (WEEE).



ESPAÑOL

GARANTÍA Y ASISTENCIA TÉCNICA

- Este producto goza del reconocimiento y protección de la garantía legal de conformidad con la legislación vigente. Para hacer valer sus derechos o intereses debe acudir a cualquiera de nuestros servicios de asistencia técnica oficiales.
- Podrá encontrar el más cercano accediendo al siguiente enlace web: <http://taurus-home.com/>
- También puede solicitar información relacionada poniéndose en contacto con nosotros por el teléfono que aparece al final de este manual.
- Puede descargar este manual de instrucciones y sus actualizaciones en <http://taurus-home.com>

ENGLISH

WARRANTY AND TECHNICAL ASSISTANCE

- This product enjoys the recognition and protection of the legal guarantee in accordance with current legislation. To enforce your rights or interests you must go to any of our official technical assistance services.
- You can find the closest one by accessing the following web link: <http://taurus-home.com/>
- You can also request related information by contacting us.
- You can download this instruction manual and its updates at <http://taurus-home.com/>

FRANÇAIS

GARANTIE ET ASSISTANCE TECHNIQUE

- Ce produit est reconnu et protégé par la garantie établie conformément à la législation en vigueur. Pour faire valoir vos droits ou intérêts, vous devrez vous adresser à l'un de nos services d'assistance technique agréés.
- Pour savoir lequel est le plus proche, vous pouvez accéder au lien suivant : <http://taurus-home.com/>
- Vous pouvez aussi nous contacter pour toute information.
- Vous pouvez télécharger ce manuel d'instructions et ses mises à jour sur <http://taurus-home.com/>

PORTUGUÊS

GARANTIA E ASSISTÊNCIA TÉCNICA

- Este produto goza do reconhecimento e proteção da garantia legal em conformidade com a legislação em vigor. Para fazer valer os seus direitos ou interesses, deve recorrer sempre aos nossos serviços oficiais de assistência técnica.
- Poderá encontrar o mais próximo de si através do seguinte website: <http://taurus-home.com/>

- Também pode solicitar informações relacionadas, pondo-se em contacto conosco.
- Pode fazer o download deste manual de instruções e suas atualizações em <http://taurus-home.com/>

ITALIANO

GARAZIA E ASSISTENZA TECNICA

- Questo prodotto possiede il riconoscimento e la protezione della garanzia legale di conformità con la legislazione vigente. Per far valere i suoi diritti o interessi, dovrà rivolgersi a uno qualsiasi dei nostri servizi ufficiali di assistenza tecnica.
- Può trovare il più vicino cliccando sul seguente link: <http://taurus-home.com/>
- Inoltre, può richiedere informazioni mettendosi in contatto con noi.
- Può scaricare questo manuale di istruzioni e i suoi aggiornamenti da <http://taurus-home.com/>

CATALÀ

GARANTIA I ASSISTÈNCIA TÈCNICA

- Aquest producte gaudeix del reconeixement i protecció de la garantia legal de conformitat amb la legislació vigent. Per fer valer els seus drets o interessos ha d'acudir a qualsevol dels nostres serveis d'assistència tècnica oficials.
- Podrà trobar el més proper accedint al següent enllaç web: <http://taurus-home.com/>
- També pot demanar informació relacionada posant-se en contacte amb nosaltres al telèfon que apareix al final d'aquest manual.
- Podeu descarregar aquest manual d'instruccions i les seves actualitzacions a <http://taurus-home.com>

DEUTSCH

GARANTIE UND TECHNISCHER SERVICE

- Dieses Produkt ist von der gesetzlichen Garantie gemäß der geltenden Gesetzgebung geschützt. Um Ihre Rechte und Interessen geltend zu machen, müssen Sie eines unserer offiziellen Servicezentren aufsuchen.
- Über folgenden Link finden Sie ein Servicezentrum in Ihrer Nähe: <http://taurus-home.com/>
- Sie können auch Informationen anfordern, indem Sie sich mit uns in Verbindung setzen.
- Sie können dieses Benutzerhandbuch und seine Aktualisierungen unter <http://taurus-home.com/>

NEDERLANDS

GARANTIE EN TECHNISCHE ONDERSTEUNING

- Dit product valt onder de legale garantievooraarden zoals bepaald in de actuele wetgeving. Om een beroep te doen op uw rechten of aanspraken kunt u contact opnemen met onze officiële technische service.
- U kunt de dichtstbijzijnde technische service vinden op de website: <http://taurus-home.com/>
- Voor verdere informatie kunt u ook contact met ons opnemen.
- U kunt deze gebruiksaanwijzing en eventuele actualisering en ervan downloaden via <http://taurus-home.com/>

ROMÂNĂ

GARANȚIE ȘI ASISTENȚĂ TEHNICĂ

- Acest produs beneficiază de recunoașterea și protecția garanției legale în conformitate cu legislația în vigoare. Pentru a vă exercita drepturile sau interesele, trebuie să vă adresați unuia dintre serviciile noastre oficiale de asistență tehnică.
- Puteți găsi cel mai apropiat serviciu de asistență tehnică accesând următorul link web: <http://taurus-home.com/>
- De asemenea, puteți solicita informații conexe, contactând-ne (consultați ultima pagină a manualului).
- Puteți descărca acest manual de instrucțiuni și actualizările sale la <http://taurus-home.com/>

POLSKI

GWARANCJA I SERWIS TECHNICZNY

- Ten produkt jest uznawany i chroniony prawną gwarancją zgodnie z obowiązującymi przepisami. W celu wyegzekwowania swoich praw lub interesów, należy udać się do dowolnego z naszych oficjalnych usług pomocy technicznej.
- Najbliższy punkt można znaleźć, korzystając z poniższego linku: <http://taurus-home.com/>
- Można również poprosić o informacje, kontaktując się z nami.
- Można też pobrać niniejszą instrukcję obsługi i jej aktualizacje na <http://taurus-home.com/>

БЪЛГАРСКИ

ГАРАНЦИЯ И ТЕХНИЧЕСКА ПОМОЩ

- Настоящият продукт има законна гаранция, в съответствие с действащото законодателство. За да упражните правата си на потребител следва да се насочите към някой от нашите оторизирани сервиси.

- Най-близкия до Вас сервис можете да откриете на следния линк: <http://taurus-home.com/>

- Също така, можете да потърсите информация, свързвайки се с нас (вижте на последната страница на наръчника).

- Наръчника с указания и неговите осъвременявания можете да свалите на следния <http://taurus-home.com/>

ΕΛΛΗΝΙΚΑ

ΕΓΓΥΗΣΗ ΚΑΙ ΤΕΧΝΙΚΗ ΥΠΟΣΤΗΡΙΞΗ

- Το παρόν προϊόν αναγνωρίζεται και προστατεύεται από τη νόμιμη εγγύηση συμμόρφωσης προς την ισχύουσα νομοθεσία. Για να διεκδικήσετε τα δικαιώματα ή συμπερόντά σας πρέπει να απευθυνθείτε σε οποιοδήποτε από τα επίσημα γραφεία μας τεχνικής υποστήριξης.

- Για να βρείτε το πιο κοντινό σε εσάς, ανατρέξτε στην ιστοσελίδα: <http://taurus-home.com/>

- Μπορείτε επίσης να ζητήσετε πληροφορίες, επικοινωνώντας μαζί μας.

- Μπορείτε να «κατεβάσετε» από το διαδίκτυο το παρόν εγχειρίδιο οδηγιών και τις σχετικές ενημερώσεις του στο <http://taurus-home.com/>

РУССКИЙ

ГАРАНТИЯ И ТЕХНИЧЕСКАЯ ПОДДЕРЖКА

- Данный продукт пользуется признанием и защитой юридической гарантии в соответствии с действующим законодательством. Для отстаивания своих прав или интересов вам следует обратиться в любой из наших официальных сервисных центров.

- Вы можете найти ближайший из них, перейдя по следующей ссылке: <http://taurus-home.com/>.

- Вы также можете запросить соответствующую информацию, связавшись с нами по телефону, указанному в конце данного руководства.

- Данное руководство по эксплуатации и его обновления можно загрузить по адресу <http://taurus-home.com>.

DANSK

GARANTI OG TEKNISK HJELP

- Dette produkt er anerkendt og beskyttet af lovmæssig garanti i overensstemmelse med gældende lovgivning. Hvis du vil gøre dine rettigheder eller interesser gældende, skal du kontakte et af vores officielle servicecentre.

- Du kan finde den nærmeste ved at gå ind på følgende link: <http://taurus-home.com/>

- Du kan også anmode om relevante oplysninger ved at kontakte os på telefonnummeret i slutningen af denne vejledning.

- Du kan downloade denne brugsanvisning og dens opdateringer på <http://taurus-home.com>.

NORSK

GARANTI OG TEKNISK HJELP

- Dette produktet nyter godt av anerkjennelsen og beskyttelsen av den juridiske garantien i samsvar med gjeldende lovgivning. For å håndheve dine rettigheter eller interesser må du gå til noen av våre offisielle tekniske assistansetjenester.
- Du kan finne den nærmeste ved å gå til følgende nettside: <http://taurus-home.com/>
- Du kan også be om relatert informasjon ved å kontakte oss på telefonnummeret som er oppført på slutten av denne håndboken.
- Du kan laste ned denne bruksanvisningen og dens oppdateringer på <http://taurus-home.com>

SVENSKA

GARANTI OCH TEKNISK SUPPORT

- Denna produkt erkänns och skyddas av en lagstadgad garanti i enlighet med tillämplig lag. För att hävda dina rättigheter eller intressen bör du kontakta ett av våra officiella servicecenter.
- Du kan hitta den närmaste genom att gå in på följande länk: <http://taurus-home.com/>
- Du kan också begära information om detta genom att kontakta oss på telefonnumret i slutet av den här handboken.
- Du kan ladda ner denna bruksanvisning och dess uppdateringar på <http://taurus-home.com>.

SUOMALAINEN

TAKUU JA TEKNINEN APU

- Tämä tuote nauttii voimassa olevan lainsäädännön mukaisen lakisääteisen takuun tunnustusta ja suojaa. Jos haluat puolustaa oikeuksiasi tai etujasi, ota yhteyttä johonkin virallisista palvelukeskuksistamme.
- Löydät lähimmän sellaisen seuraavasta linkistä: <http://taurus-home.com/>.
- Voit myös pyytää lisätietoja ottamalla meihin yhteyttä tämän käyttöoppaan lopussa olevasta puhelinnumerosta.
- Voit ladata tämän käyttöohjeen ja sen päivitykset osoitteesta <http://taurus-home.com>.

TÜRK

GARANTİ VE TEKNİK YARDIM

- Bu ürün, yürürlükteki mevzuata uygun olarak yasal garantinin tanınması ve korunmasından yararlanır. Haklarınızı veya menfaatlerinizi savunmak için resmi teknik yardım hizmetlerimizden herhangi biriyle iletişime geçmelisiniz.
- Aşağıdaki web bağlantısına erişerek size en yakın olanı bulabilirsiniz: <http://taurus-home.com/>
- Ayrıca bu kılavuzun sonunda yer alan telefon numarasından bize ulaşarak ilgili bilgileri talep edebilirsiniz.
- Bu kullanım kılavuzunu ve güncellemelerini <http://taurus-home.com> adresinden indirebilirsiniz.

תירבע

ינט עויסו תוירחא

- מוצר זה נהנה מהכרה והגנה של הערבות המשפטית בהתאם לחקיקה הנוכחית. כדי לאכוף את הזכויות או האינטרסים שלך, עליך לפנות לכל אחד משירותי הסיוע הטכני הרשמיים שלנו.
- אתה יכול למצוא את הקרוב ביותר על ידי גישה לקישור האינטרנט הבא: http://taurus-home.com
- אתה יכול גם לבקש מידע קשור על ידי יצירת קשר עם מספר הטלפון המופיע בסוף מדריך זה.
- אתה יכול להוריד מדריך הוראות זה ואת העדכונים שלו בכתובת <http://taurus-home.com>

العربية

الضمان والمساعدة التقنية

يحظى هذا المنتج بالاعتراف والحماية من الضمان القانوني وفقاً للتشريعات النافذة. لطلب حقوقك أو مصالحك يجب عليك مراجعة أي مركز من مراكزنا لخدمات المساعدة التقنية الرسمية. يمكنك العثور على الأقرب عن طريق الدخول إلى رابط الموقع التالي:

(حسب العلامة التجارية) <http://taurus-home.com>

كما يمكنك طلب المعلومات ذات الصلة عن طريق الاتصال عبر الهاتف.

ويمكنك تحميل دليل التعليمات هذا وتحديثاته على الموقع <http://taurus-home.com>

| COUNTRY | ADDRESS | PHONE |
|---------------------|--|--------------------------------------|
| Algeria | Zone d'Activite, N° 62, Constantine | 213770777756 |
| Argentina | Av. del Libertador 1298,(B1638BEY), Vicente López (Pcia. Buenos Aires) | 541153685223 |
| Belgium | Mariëndonkstraat 5, 5154 EG, Elshout | 31620401500 |
| Bulgaria | 265,Okolovrasten Pat, Mladost 4, 1766, Sofia | 35929211120 / 35929211193 |
| Congo (Republic of) | 98 Blvd General Charles de Gaulle, Pointe Noire | 242066776656 |
| Cyprus | 20, Bethlehem Str. / P.O.Box 20430, 2033, Strovolos | 35722711300 |
| Czech Republic | Milady Horakove 357/4, 568 02, Svitavy | 420 461 540 130 |
| Equatorial Guinea | SN Av Patricio Lumumba y C/ Jesus B, Bata | 00240 333 082958 00240 333 082453 |
| Equatorial Guinea | Calle de las Naciones Unidas, PO box 762, Malabo | 240333082958 240333082453 |
| España | Avda Barcelona, S/N, 25790 Oliana (Lleida) atencioncliente@taurus.es | 945 551 242 |
| France | Za les bas musats 18, 89100, Malay-le-Grand | 03 86 83 90 90 |
| Ghana | Ederick Place, Accra-Ghana | 302682448 / 302682404 |
| Gibraltar | 11 Horse Barrack Lane, 54000, Gibraltar | 00350 200 75397 00350 200 41023 |
| Greece | Sapfous 7-9, 10553, Athens | +30 21 0373 7000 |
| Hong Kong | Unit H,13/F., World Tech Centre, Hong kong | (852) 2448 0116 / 9197 3519 |
| Hungary | Késmárk utca 11-13, 1158, Budapest | +36 1 370 4519 |
| India | C-175, Sector-63, Noida, Gautam Budh Nagar - 201301, Delhi | (+91) 120 4016200 |
| Ivory Coast | 01 Rue Des Carrossiers-Zone 3, B.P 3747, Abidjan 01 (RCI) | 22521251820 / 225 21 353494 |
| Luxembourg | Mariëndonkstraat 5, 5154 EG, Elshout | 31620401500 |
| Marruecos | Big distribution society 4 Rue 13 Lot. Smara Oulfa, Casablanca | (+212) 522 89 40 21 |
| Mauritania | 134 Avenue Gamal Abdener llot D, Nouakchott | 2225254469 / 2225251258 |
| Mexico | Rosas Moreno N° 4-203 Colonia de San Rafael C.P. 06470 – Delegación Cuauhtémoc, Ciudad de México | (+52) 55 55468162 |
| Montenegro | Rastovac bb, 81400, Niksic | +382 40 217 055 |
| Netherlands | Mariëndonkstraat 5, 5154 EG, Elshout | 31620401500 |
| Nigeria | 8, Isaac; John Str,G.R.A Ikeja Lagos | 23408023360099 |
| Paraguay | Denis Roa 155 c/ Guido Spano, Asunción | 21665100 |
| Peru | Calle los Negocios 428, Surquillo, Lima | (511) 421 6047 |
| Portugal | Avenida Rainha D. Amélia, nº12-B, 1600-677, Lisboa | +351 210966324 |
| Romania | Dudesti Pantelimon 23, 410554, Bucharest | 031.805.49.58 |
| Serbia | Rastovac bb, 81400, Niksic | +382 40 217 055 |
| Slovakia | Milady Horakove 357/4, 568 02, Svitavy | 420 461 540 130 |
| Southafrica | Unit 25 & 26, San Croy Office Park, Die Agora Road, Croydon, Kempton Park, 1619, Johannesburg | (+27) 011 392 5652 |
| Tunisia | 2, Rue de Turquie, Tunis | 21671333066 |
| Ukraine | Block 6, Ap Housing Estate Topol-2, B, 49000, Dnepropetrovsk | 380563704161 380563704161 |
| Uruguay | Luis Alberto de Herrera 3468, 11600, Montevideo | 598 2209 28 00 |
| Vietnam | Lot 7 Ind. Zone for, Ha Noi | 84437658111 / 84437658110 |

taurus

www.taurus-home.com