

# taurus

## C60WHAL

Campana extractora

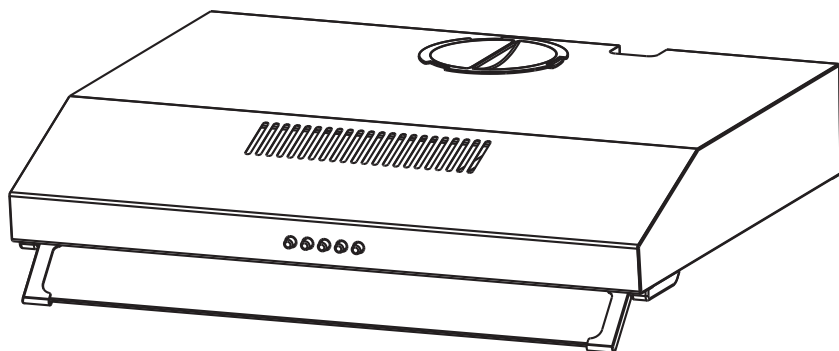
Cooker hood

Hotte aspirante

Exaustor

Отвод жира и пара

Абсорбатор





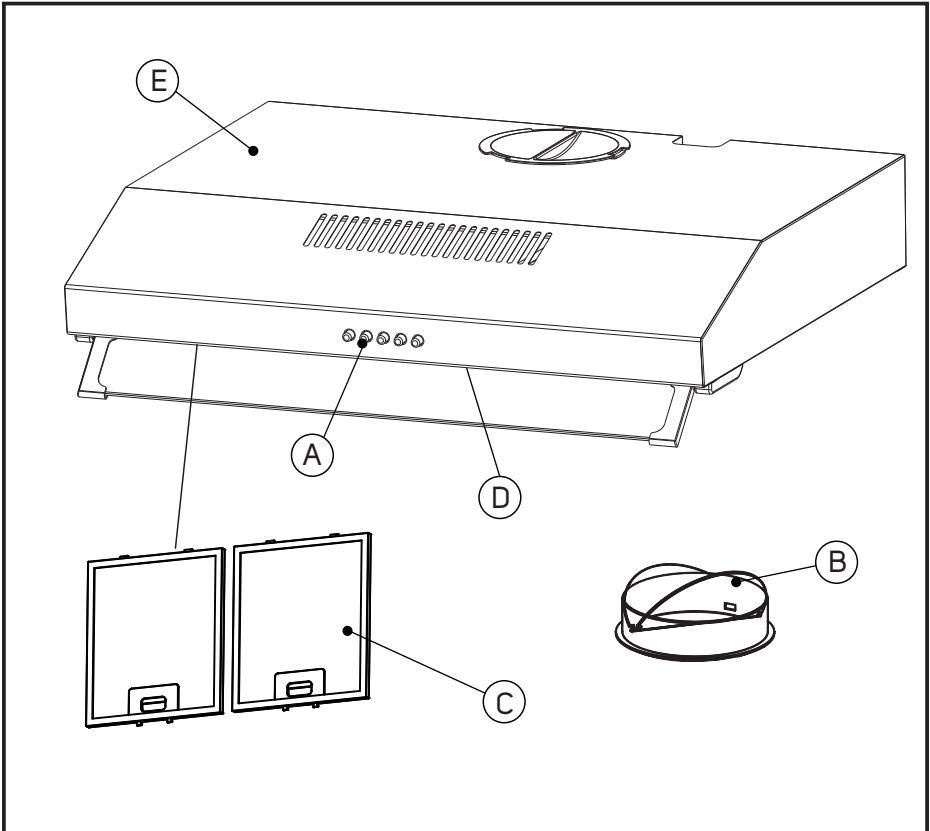


Fig.1

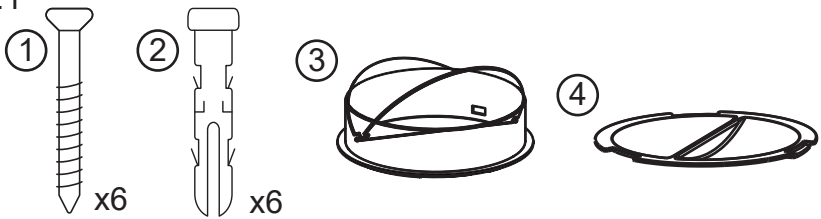
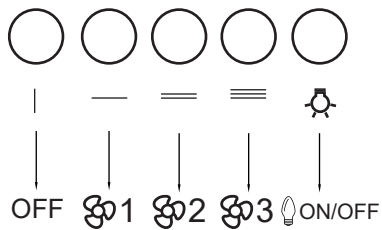


Fig.2



# Español

## Campana extractora C60WHAL

### Descripción

- A Interruptores
- B Válvula de una vía
- C Filtro/s de aluminio
- D Luces
- E Cuerpo

### Instalación

Asegurarse de retirar todo material de embalaje del interior del aparato.

Asegurarse de que el aire evacuado, no sea enviado por conductos que se utilicen para evacuar humos de otros aparatos alimentados por gas u otro combustible.

Los reglamentos particulares y que le sean aplicables referentes a la evacuación de aire deberán tenerse en cuenta en la instalación de este aparato.

Respetar las disposiciones legales referentes a distancias de seguridad con otros elementos tales como tuberías, conducciones eléctricas, etc....

La distancia mínima entre la superficie de soporte de los elementos de cocción y la parte inferior del aparato es de 65-75 cm (está distancia puede ser mayor si las instrucciones de instalación de los elementos de cocción así lo exigen).

No cubrir ni obstruir ninguna de las aberturas del aparato.

La clavija debe ser fácilmente accesible para poder desconectarla en caso de emergencia.

No añadir nuevos tramos al tubo de extracción suministrado, ya que puede provocar un mal funcionamiento del aparato.

Asegúrese de disponer de los elementos necesarios para la instalación antes de empezar:

- Taladro percutor
- Broca de 8 mm
- Broca de 6 mm
- Destornillador Philips

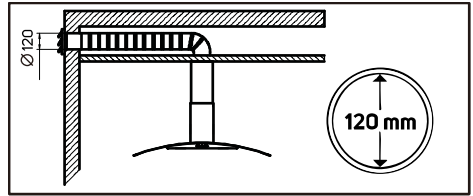
### Elementos que contiene la caja para la instalación (Fig.1):

1. Tornillos de 4X30 mm (6 uds.)
2. Tacos (6 uds.)
3. Válvulas de una vía y salida superior
4. Tapa superior

### Montaje

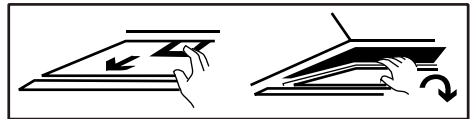
Si tiene una salida al exterior, su campana se puede conectar como se muestra en la imagen

de abajo mediante un conducto de extracción (con un diámetro interior de 120 mm).



**NOTA:** Antes de la instalación, apague la unidad y desenchúfela de la toma de corriente.

Antes de la instalación, debe quitar los filtros de grasa como se muestra a continuación; debe presionar el bloqueo y tirar hacia abajo:

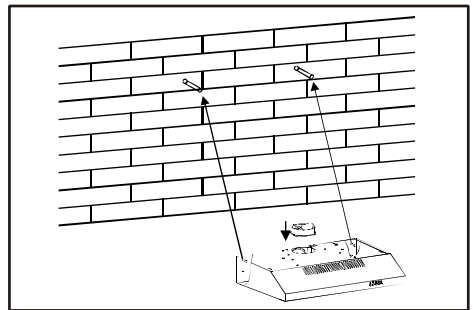


Hay dos modos de instalación para esta campana extractora:

#### Modo 1:

Para instalar en la pared, taladre 2 orificios de 8 mm de diámetro en un lugar adecuado de acuerdo con el centro de la distancia del orificio en la parte posterior de la campana extractora. Inserte la tuerca en los agujeros.

Inserte los tornillos en las tuercas y apriete. Coloque la campana extractora en los tornillos de apriete.

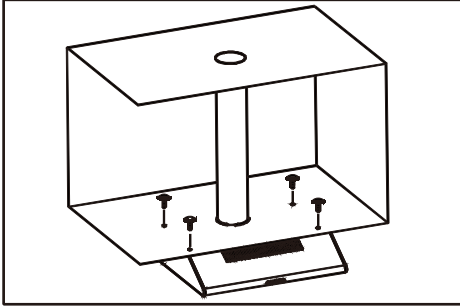


Fije la campana extractora con tornillo de seguridad. Los dos respiraderos de seguridad se colocan en la carcasa posterior, con un diámetro de 6 mm.

Coloque la válvula unidireccional en la campana extractora.

### Modo 2:

Taladre 4 agujeros de 6 mm de diámetro en la parte inferior del armario colgante. Coloque la válvula unidireccional en la campana extractora, luego instale la campana extractora en la parte inferior del armario colgante, apriete la campana con los 4 tornillos incluidos.

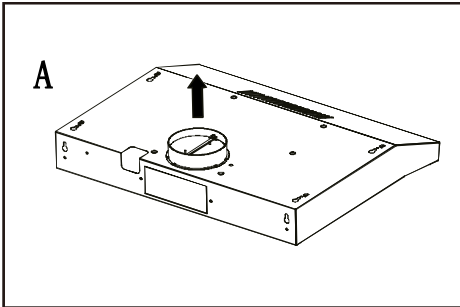


**NOTA:** La tubería extensible es un accesorio opcional no suministrado. Asegúrese de quitar toda la película protectora antes de la instalación.

Hay dos métodos de ventilación, vertical y horizontal:

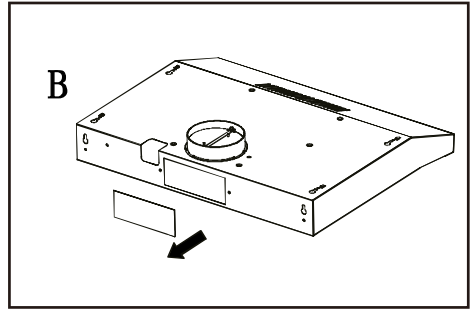
#### Ventilación vertical:

El aire se ventilará desde la parte superior de la campana, también debe instalar la válvula unidireccional.



#### Ventilación horizontal:

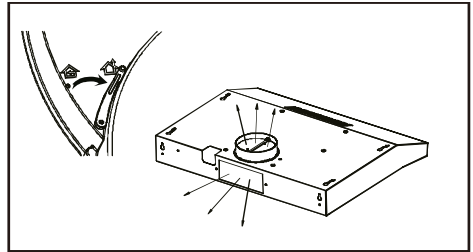
Puede colocar la cubierta redonda en la salida superior y quitar la tapa posterior para ventilar por la parte posterior.



#### Ajuste de salida de aire

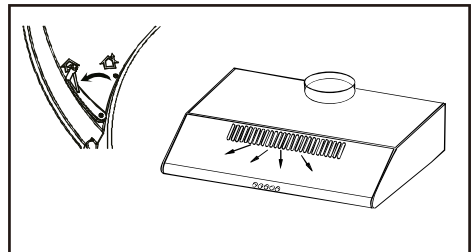
##### Salida al exterior:

Gire el ajustador a la posición exterior, instale la salida, encienda la campana extractora, luego el aire saldrá por la salida exterior.



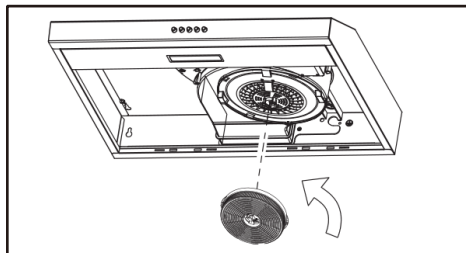
##### Recirculación:

El modo de recirculación necesita el filtro de carbón (accesorio no suministrado). Debe girar el ajustador a la posición interior, instalar la cubierta de salida y luego el aire puede ser ventilado desde la salida interior.



El filtro de carbón está montado en la parte inferior de la carcasa del motor y debe cambiarse una vez cada tres meses o después de 120 horas de uso, no debe exponerse al calor. No se puede lavar ni reciclar.

**Para instalar el filtro de carbón sigue la instrucción siguiente:**



Asegúrese de que el filtro esté bien bloqueado.

**NOTA:** Cuando el filtro de carbón está conectado, la succión será menor.

## Modo de empleo

### Notas previas al uso:

Retire el film protector del aparato.

Asegúrese de que ha retirado todo el material de embalaje del producto.

Asegúrese de que la tensión seleccionada en el selector de voltaje, coincide con la tensión de red.

### Uso:

Enchufar el aparato a la red eléctrica.

Poner el aparato en marcha, accionando uno de los botones selectores de velocidad (Fig.2).

### Función luz:

El aparato dispone de la función luz, que permite iluminar el área de trabajo de debajo el aparato (Fig.2).

### Una vez finalizado el uso del aparato:

Parar el aparato, accionando el botón de paro (Fig. 2).

### Consejos prácticos:

Se recomienda mantener los filtros limpios, la grasa y la suciedad en los filtros disminuye la eficiencia del motor incrementando su consumo de energía.

Ajustar la velocidad de extracción según la cantidad de humo, trabajar a grandes velocidades con poco humo consume más energía.

## Limpeza

Desenchufar el aparato de la red y dejarlo enfriar antes de iniciar cualquier operación de limpieza.

Limpiar el aparato con un paño húmedo impregnado con unas gotas de detergente y secarlo después.

No utilizar disolventes, ni productos con un factor pH ácido o básico como la lejía, ni productos abrasivos, para la limpieza del aparato.

No deje entrar agua u otro líquido por las aberturas de ventilación para evitar daños en las partes operativas interiores del aparato.

Retirar los filtros y lavarlos en agua caliente jabonosa o en el lavavajillas. Volver a colocarlos en posición correcta. Es aconsejable limpiarlos mensualmente.

**NOTA:** Si limpia los filtros en el lavavajillas pueden cambiar ligeramente de color.

No sumergir el aparato en agua u otro líquido, ni ponerlo bajo el grifo.

Si el aparato no se mantiene en buen estado de limpieza, su superficie puede degradarse y afectar de forma inexorable la duración de la vida del aparato y conducir a una situación peligrosa.

A continuación, seque todas las piezas antes de su montaje y guardado.

## Cambio de las bombillas

### LED

Debe adquirir el recambio específico para su modelo.

Pasos a seguir:

1. Desconectar la campana de la red eléctrica.
2. Ejercer presión sobre el LED para empujar hacia la parte interior.
3. Desconectar el conector.
4. Introducir el nuevo LED y empujar para colocar en su sitio.
5. Volver a conectar el conector.

### Cambio de filtros:

Filtro de carbón activado (si se dispone de él), se recomienda su sustitución al menos una vez al año o cada 48 horas de uso del aparato.

Filtro permanente de malla de aluminio, no precisa sustitución.

### Consumibles

En los distribuidores y establecimientos autorizados se podrán adquirir los consumibles (tales como; filtros, bombillas...) para su modelo de aparato.

Usar siempre consumibles originales, diseñados específicamente para su modelo de aparato.

# English

## Cooker hood C60WHAL

### Description

- A Switches
- B One way valve
- C Aluminium filter/s
- D Lights
- E Body

## Installation

Be sure to remove all packaging material from inside the appliance.

Make sure the air vented is not sent through the ducts used to vent fumes from other gas or fuel appliances.

Specific air venting regulations applicable must be complied with when installing the appliance.

Respect the legal provisions concerning safety distances from other elements such as pipes, electrical connections, etc.

The minimum distance between the support surface of the cooking elements and the lower part of the appliance is 65-75cm. (This distance can be greater if specified in the cooking elements' installation instructions).

Do not cover or obstruct any of the openings of the appliance.

The plug must be easily accessible so it can be disconnected in an emergency.

Do not add new sections to the extraction tube provided, as it could cause the appliance to malfunction.

Make sure you have the necessary elements for the installation before you start:

- Impact drill
- 8 mm drill bit
- 6 mm drill bit
- Philips screwdriver

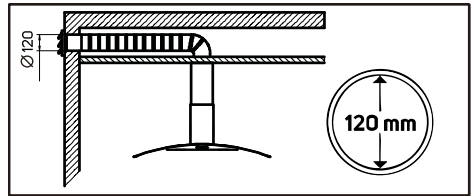
### Elements contained in the box for installation

#### (Fig.1):

1. 4X30 mm screws (6 pcs.)
2. Screw plug (6 pcs.)
3. One-way valves and upper outlet
4. Top cover

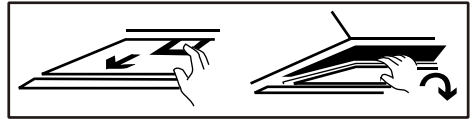
### Assemblage

If you have an outlet to the outside, your hood can be connected as shown in the image below by means of an exhaust pipe (with an internal diameter of 120 mm).



**NOTE:** Before installation, turn the unit off and unplug it from the power outlet.

Before installation, you must remove the grease filters as shown below, you must press the lock and pull down:



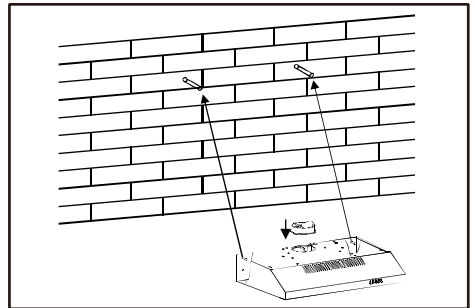
There are two ways to install this cooker hood:

#### Mode 1:

To install onto the wall drill 2 holes of 8mm of diameter on a suitable place according to the center of the distance of hole in the back of the cooker hood.

Insert the nut into the holes.

Insert the screws into the nuts and tighten. Put the cooker hood onto the tighten screws.



Fix the cooker hood with safety screw. The two safety vents are positioned on the back casing, with a diameter of 6mm.

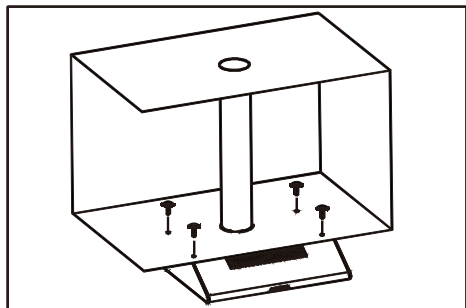
Put the one-way valve onto the cooker hood.

#### Mode 2:

Drill 4 holes of 6mm diameter at the bottom of the hanging cupboard.

Put the one-way valve on the cooker hood, then install the cooker hood on the bottom of the

hanging cupboard, tighten the hood with enclosed 4 screws.

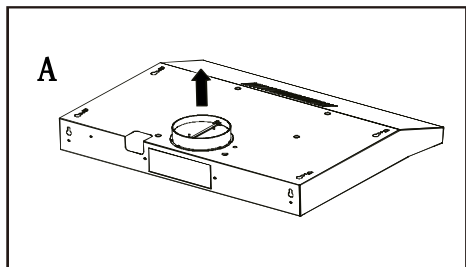


**NOTE:** The extensible pipe is an optional accessory not supplied. Make sure you remove all the protection film before installation.

There are two ventilation methods, vertical and horizontal:

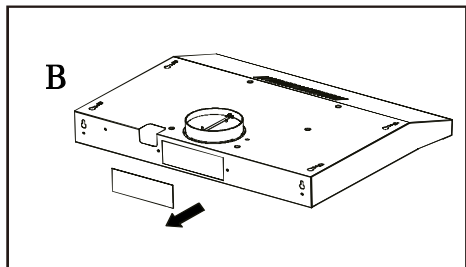
#### Vertical ventilation:

The air will be vented from the top of the hood, you have to install also the one-way valve.



#### Horizontal ventilation:

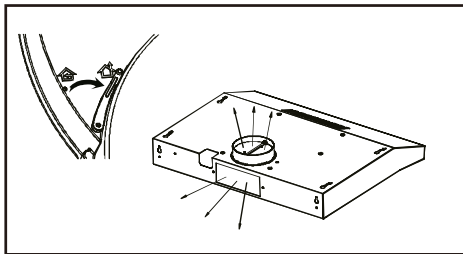
You can put the round cover in the upper outlet and remove the rear lid to vent from the back.



#### Air ventilation setting

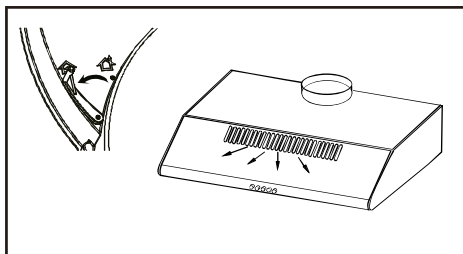
##### Outdoor exhausting:

Turn the adjuster to outdoor position, install the outlet, turn on the cooker hood, then the air will be vented from the outside outlet.



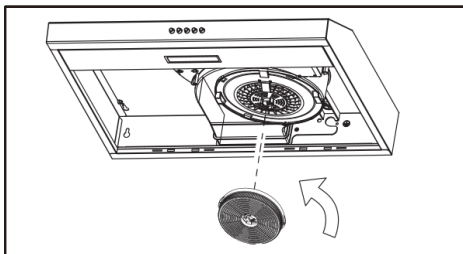
##### Recirculation:

The recirculation mode needs the carbon filter (accessory not supplied). You have to turn the adjuster to indoor position, install the outlet cover and then the air can be vented from the inside outlet.



The charcoal filter is mounted on the lower part of the motor housing and it must be changed once every three months or after 120 hours of use, it shouldn't be exposed to heat. It cannot be washed or recycled.

**To install the carbon filter follow the instructions below:**



Make sure the filter is securely locked.



**NOTE:** When the carbon filter is connected, the suction will be lower.

## Instructions for use

### Before use:

Remove the appliance's protective film.  
Make sure that all products' packaging has been removed.

Ensure that the selected tension on the voltage selector coincides with the tension of the mains.

### Use:

Connect the appliance to the mains.  
Turn the appliance on, by using one of the speed selection buttons (Fig.2).

### Light function:

The appliance includes a light function, which illuminates the working area under the appliance (Fig.2).

### Once you have finished using the appliance:

Stop the appliance by pressing the stop button (Fig.2).

### Practical tips:

It is recommended to keep the filters clean, grease and dirt in the filters decreases the efficiency of the engine and increases its energy consumption.

Adjust the extraction speed according to the amount of smoke, working at high speeds with little smoke consumes more energy.

## Cleaning

Disconnect the appliance from the mains and allow it to cool before undertaking any cleaning task.

Clean the equipment with a damp cloth with a few drops of washing-up liquid and then dry.  
Do not use solvents, or products with an acid or base pH such as bleach, or abrasive products, for cleaning the appliance.

Do not let water or any other liquid get into the air vents to avoid damage to the inner parts of the appliance.

Remove the filters, clean in hot, soapy water or in a dishwasher. Replace parts correctly.

Cleaning is recommended every month.

**NOTE:** If you clean the filters in the dishwasher, they may change colour slightly.

Never submerge the appliance in water or any other liquid or place it under running water.

If the appliance is not maintained in good cleaning condition, its surface can degrade and

inexorably affect the life of the appliance and lead to a dangerous situation.

Then dry all parts before its assembly and storage.

### Changing the bulb/s:

#### LED

You must purchase the specific spare part for your model.

Steps to follow:

1. Disconnect the hood from the mains.
2. Press the LED to push towards the inside.
3. Disconnect the connector.
4. Introduce the new LED and push to place it in its place.
5. Reconnect the connector.

### Changing the filters:

For activated carbon filters (if applicable), it is advisable to replace them at least once a year or every 48 hours of operation.

In the case of permanent mesh filters, they do not need to be replaced.

### Supplies

Supplies can be acquired from distributors and authorised establishments (such as filters, bulbs... ) for your appliance model.

Always use original supplies, designed specifically for your appliance model.

# Français

## Hotte aspirante C60WHAL

### Description

- A Interrupteurs
- B Clapet anti-retour
- C Filtre(s) en aluminium
- D Éclairage
- E Corps

### Installation

Assurez-vous que vous avez retiré tout le matériel d'emballage du produit.

Vérifiez que l'air évacué ne soit pas envoyé dans des conduites utilisées pour évacuer des fumées d'autres appareils alimentés par du gaz ou un autre combustible.

Les règlements particuliers, et qui sont applicables concernant l'évacuation de l'air, devront être pris en compte lors de l'installation de cet appareil.

Respecter les dispositions légales en matière de distances de sécurité par rapport à d'autres éléments tels que les pipelines, les lignes électriques, etc.

La distance minimum entre la surface de support des éléments de cuisson et la partie inférieure de l'appareil est de 65-75 cm (cette distance peut être supérieure si les consignes d'installation des éléments de cuisson l'exigent). Ne couvrir ni obstruer aucune ouverture de l'appareil.

La fiche doit être d'accès facile afin de pouvoir la débrancher en cas d'urgence.

Ne pas ajouter de tronçons de tube d'extraction en plus de ceux qui sont fournis car cela peut entraîner un dysfonctionnement de l'appareil.

Vérifier que vous disposez des éléments nécessaires pour l'installation avant de commencer :

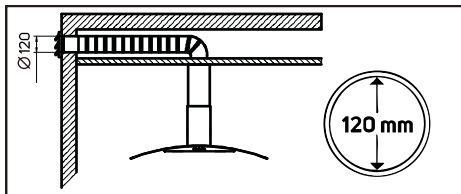
- Perceuse à percussion
- Mèche de 8 mm
- Mèche de 6 mm
- Tournevis Philips

### Éléments contenus dans la boîte pour l'installation (Fig.1):

1. Vis de 4x30 mm (6 unités)
2. Chevilles (6 unités)
3. Vannes à sens unique et sortie supérieure
4. Couverture supérieure

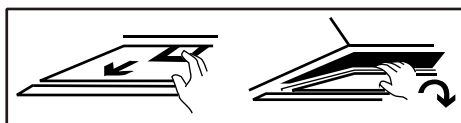
### Montage

Si vous disposez d'une sortie vers l'extérieur, votre hotte peut être raccordée comme illustré sur l'image ci-dessous avec une conduite d'extraction (d'un diamètre intérieur de 120 mm).



**REMARQUE :** Avant l'installation, éteignez l'appareil et débranchez-le de la prise de courant.

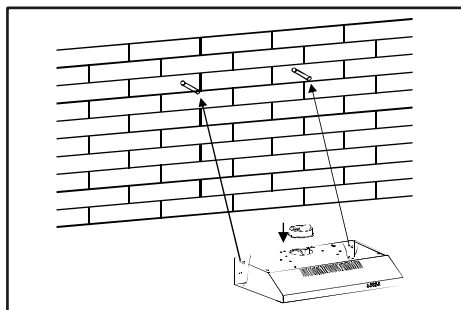
Avant de commencer, vous devez retirer les filtres de graisse comme indiqué ci-après, puis vous devez appuyer sur le blocage et tirer vers le bas :



Cette hotte peut être installée de deux façons :

#### Mode 1 :

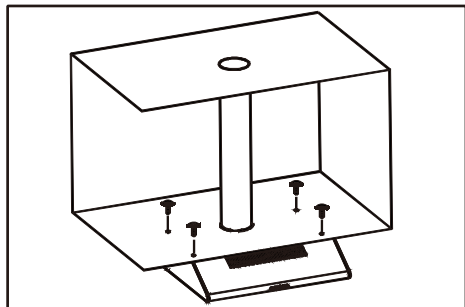
Pour une installation murale, percer 2 trous de 8 mm de diamètre à un endroit adapté en fonction de la distance centre-trou à l'arrière de la hotte. Insérer l'écrou dans les trous. Insérer les vis dans les écrous et serrer. Placer la hotte aspirante sur les vis de serrage.



Fixer la hotte aspirante avec une vis de sécurité.  
Les deux orifices de sécurité, de 6 mm de diamètre, se trouvent sur le boîtier arrière.  
Placer la vanne unidirectionnelle dans la hotte.

**Mode 2 :**

Percer 4 trous de 6 mm de diamètre au bas de l'armoire suspendue.  
Placer la vanne unidirectionnelle sur la hotte aspirante, puis installer la hotte aspirante au bas de l'armoire suspendue, serrer la hotte en utilisant les 4 vis fournies.

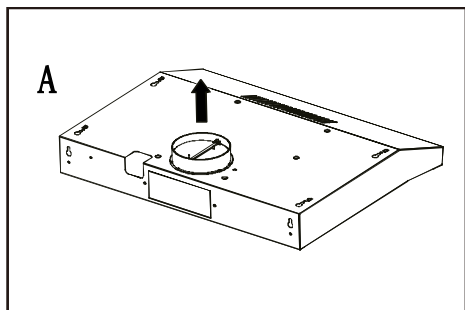


**NOTE :** Le tuyau extensible est un accessoire en option non fourni.  
S'assurer de retirer l'intégralité du film de protection avant l'installation.

Il existe deux méthodes de ventilation, verticale et horizontale :

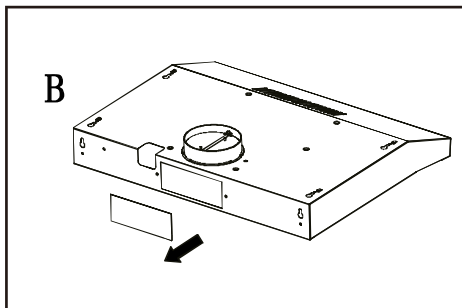
**Ventilation verticale :**

L'air sera ventilé par le haut de la hotte. Il sera également nécessaire d'installer la vanne unidirectionnelle.



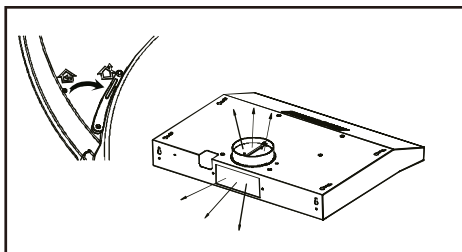
**Ventilation horizontale :**

Il est possible de placer le couvercle rond sur la sortie supérieure et de retirer le couvercle arrière pour ventiler la partie arrière.



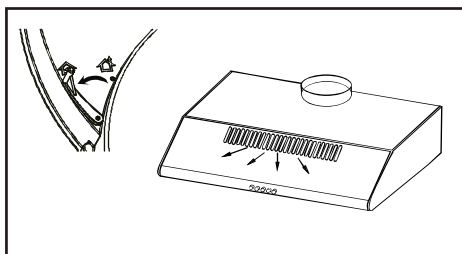
**Réglage de la sortie d'air**  
**Sortie vers l'extérieur :**

Tourner le dispositif de réglage en position extérieure, installer la sortie et allumer la hotte.  
L'air sortira par la sortie extérieure.



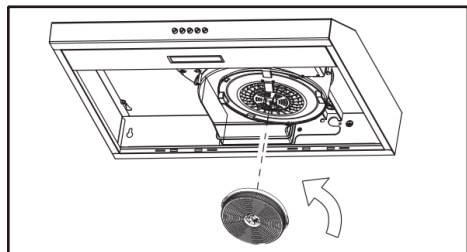
**Recirculation :**

Le mode de recirculation nécessite un filtre à charbon (accessoire non fourni). Tourner le dispositif de réglage en position intérieure et installer le couvercle de sortie. L'air peut être ventilé à partir de la sortie intérieure.



Le filtre à charbon est monté sur la partie inférieure du carter du moteur et doit être remplacé tous les trois mois ou après 120 heures d'utilisation. Il ne doit pas être exposé à la chaleur. Ne pas laver ou recycler.

**Pour installer le filtre à charbon, suivez les instructions ci-dessous :**



Vérifiez que le filtre est bien en place.

**REMARQUE :** Lorsque le filtre à carbone est raccordé, l'aspiration est réduite.

## Mode d'emploi

### Consignes préalables :

Enlever le film de protection de l'appareil.

Assurez-vous que vous avez retiré tout le matériel d'emballage du produit.

Assurez-vous que la tension sélectionnée sur le sélecteur de tension soit la même que celle du réseau électrique.

### Utilisation :

Brancher l'appareil au secteur.

Mettre l'appareil en marche en actionnant l'un des boutons de sélection de la vitesse (Fig. 2).

### Fonction éclairage :

L'appareil dispose de la fonction éclairage qui permet d'éclairer l'espace situé sous l'appareil (Fig. 2).

### Après utilisation de l'appareil :

Arrêter l'appareil en actionnant le bouton d'arrêt (Fig. 2).

### Conseils pratiques :

Il est recommandé de maintenir les filtres propres car la graisse et la saleté dans les filtres diminuent l'efficacité du moteur et font augmenter sa consommation d'énergie.

Ajuster la vitesse d'extraction en fonction de la

quantité de fumée. Si vous utilisez une vitesse élevée avec peu de fumée, la consommation d'énergie est supérieure.

## Nettoyage

Débrancher l'appareil du secteur et attendre son refroidissement complet avant de le nettoyer.

Nettoyer l'appareil avec un chiffon humide imprégné de quelques gouttes de détergent et le laisser sécher.

Ne pas utiliser de solvants ni de produits au pH acide ou basique tels que l'eau de Javel, ni de produits abrasifs pour nettoyer l'appareil.

Ne pas laisser pénétrer d'eau ni aucun autre liquide par les ouvertures d'aération afin d'éviter d'endommager les parties intérieures de l'appareil.

Retirer les filtres et les laver avec de l'eau savonneuse ou au lave-vaisselle. Les replacer sur l'appareil. Il est conseillé de les nettoyer une fois par mois.

**REMARQUE :** Si vous lavez les filtres au lave-vaisselle, ils peuvent changer légèrement de couleur.

Ne pas immerger l'appareil dans l'eau ou dans tout autre liquide, ni le passer sous un robinet.

Si l'appareil n'est pas maintenu dans un bon état de propreté, sa surface peut se dégrader et affecter inexorablement la durée de vie de l'appareil et le rendre dangereux.

Veillez à bien sécher toutes les pièces avant de remonter l'appareil et de le ranger.

## Remplacement des ampoules

### LED

Vous devez acheter la pièce de rechange spécifique à votre modèle.

Pas à suivre:

1. Débranchez le capot du secteur.
2. Appuyez sur la LED pour pousser vers l'intérieur.
3. Débranchez le connecteur.
4. Introduisez la nouvelle LED et appuyez pour la placer à sa place.
5. Rebranchez le connecteur.

### Changer les filtres :

Filtre à carbone actif (si disponible). Son remplacement est recommandé au moins une fois par an ou toutes les 48 heures d'utilisation de l'appareil.

Filtre permanent en maille d'aluminium : pas de remplacement.

## **Accessoires**

Vous pourrez vous procurer les consommables auprès des distributeurs et des établissements autorisés (filtres, ampoules, etc.) en fonction du modèle de l'appareil.

Utiliser toujours des accessoires originaux, spécifiquement créés pour votre modèle d'appareil.

# Português

## Exaustor C60WHAL

### Descrição

- A Interruptores
- B Válvula de um só sentido
- C Filtro/s de alumínio
- D Luzes
- E Corpo

## Instalação

Retire todo material de embalagem do interior do aparelho.

Certifique-se de que o ar evacuado não é enviado pelas condutas utilizadas para evacuar fumos de outros aparelhos alimentados a gás ou outro combustível.

Deverão ter-se em conta as regras aplicáveis à evacuação do ar aquando da instalação deste aparelho.

Respeite as disposições legais referentes às distâncias de segurança entre outros elementos como tubagens, instalações elétricas, etc.

A distância mínima entre a superfície de suporte do fogão, ou outros elementos de cozinha, e a parte inferior do aparelho é de 65-75 cm (esta distância pode ser maior se as instruções de instalação dos elementos do fogão, ou outros elementos de cozinha, assim o exigirem).

Não cubra nem obstrua nenhuma das aberturas do aparelho.

A ficha deve estar situada num local de fácil acesso para se poder desligá-la em caso de emergência.

Não adicione novos troços ao tubo de extração fornecido, já que tal pode provocar um mau funcionamento do aparelho.

Certifique-se de que dispõe dos elementos necessários para a instalação antes de começar a mesma:

Berbequim de percussão

Broca de 8 mm

Broca de 6 mm

Aparafusadora Philips

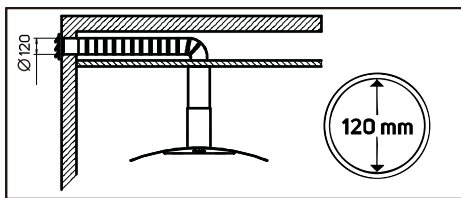
### Elementos da caixa de instalação (Fig.1):

1. Parafusos de 4X30 mm (6 unids.)
2. Buchas (6 unids.)
3. Válvulas de sentido único e saída superior
4. Tampa superior

### Montagem

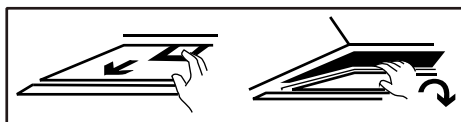
Se a divisão possui uma saída para o exterior, o seu exaustor pode ser ligado como indicado na

imagem abaixo, mediante um tubo de extração (com diâmetro interior de 120 mm).



**NOTA:** Antes da instalação, desligue o aparelho e retire o cabo de alimentação da tomada.

Antes da instalação, deve retirar os filtros de gordura, como indicado a seguir, carregue nas patilhas de bloqueio e puxe-os para baixo.



Este exaustor possui dois modos de instalação:

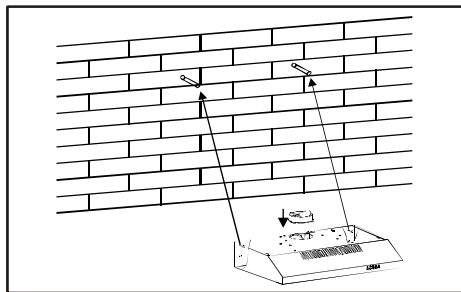
### Modo 1:

Para instalar na parede, faça 2 furos de 8 mm de diâmetro num lugar adequado de maneira a que a sua distância fique centrada com o orifício da parte posterior do exaustor.

Insira as porcas nos furos.

Insira os parafusos nas porcas e aperte-os.

Coloque o exaustor nos parafusos e aperte-os.



Fixe o exaustor com o parafuso de segurança.

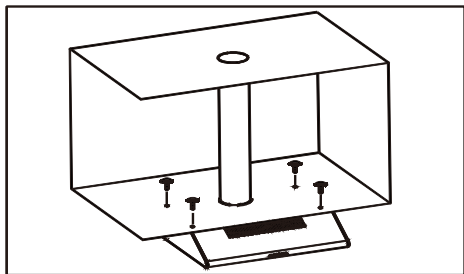
Os dois respiradouros de segurança são colocados na cobertura posterior, com um diâmetro de 6 mm.

Coloque a válvula unidirecional no exaustor.

### Modo 2:

Faça 4 furos de 6 mm de diâmetro na parte inferior do armário superior.

Coloque a válvula unidirecional no exaustor e, em seguida, instale o exaustor na parte inferior do armário superior e fixe-o com os 4 parafusos incluídos.

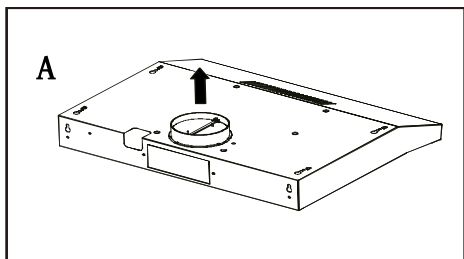


**NOTA:** O tubo de exaustão telescópico é um acessório opcional não incluído. Certifique-se de que retirou toda a película de proteção antes de instalar.

Existem dois métodos de ventilação, vertical e horizontal:

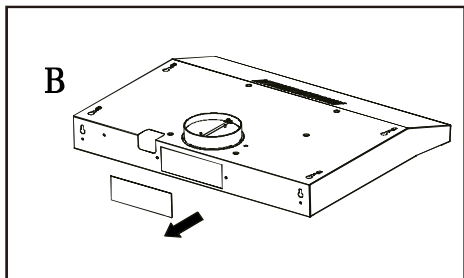
#### **Ventilação vertical:**

O ar é ventilado pela parte superior do exaustor, também deve instalar a válvula unidirecional.



#### **Ventilação horizontal:**

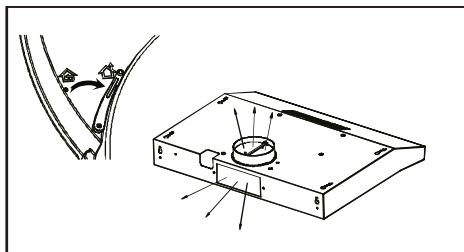
Pode colocar a placa redonda na saída superior e retirar a tampa posterior para ventilar pela parte posterior.



#### **Ajuste da saída de ar**

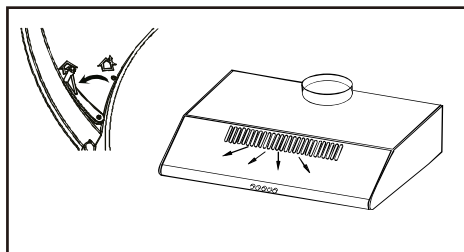
##### **Saída para o exterior:**

Rode o regulador para a posição exterior, instale a saída e ligue o exaustor, o ar começa imediatamente a ser ventilado para a saída exterior.



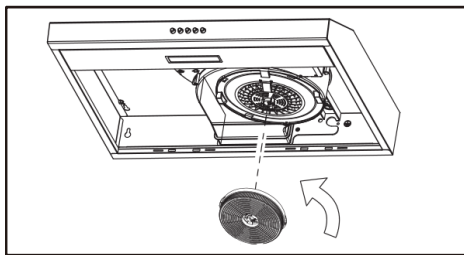
##### **Recirculação:**

O modo de recirculação necessita do filtro de carvão (acessório não incluído). Rode o regulador para a posição interior, instale a placa de revestimento da saída e o ar pode, então, ser ventilado para a saída interior.



O filtro de carvão é montado na parte inferior do corpo do motor e deve ser substituído a cada três meses ou após 120 horas de utilização; não deve ser exposto ao calor. Não se pode ser lavado nem reciclado.

**Para instalar o filtro de carbono, siga as instruções abaixo:**



Certifique-se de que o filtro está bem fixo.

**NOTA:** Quando o filtro de carvão está colocado, o poder de sucção é menor.

## Modo de utilização

### Notas para antes da utilização:

Retire a película protetora do aparelho.  
Certifique-se de que retirou todo o material de embalagem do produto.

Certifique-se de que a tensão selecionada no seletor de voltagem coincide com a tensão de rede.

### Utilização:

Ligue o aparelho à corrente elétrica.  
Coloque o aparelho em funcionamento, acionando um dos botões seletores de velocidade (Fig.2).

### Função de iluminação:

O aparelho dispõe de uma função de iluminação, que permite iluminar a área de trabalho abaixo do aparelho (Fig.2).

### Uma vez concluída a utilização do aparelho:

Pare o aparelho, acionando o botão de ligar/desligar (Fig. 2).

### Conselhos práticos:

Recomenda-se manter os filtros limpos, a gordura e a sujidade nos filtros diminui a eficiência do motor, aumentando o consumo de energia.

Ajuste a velocidade de extração de acordo com a quantidade de fumo, trabalhar a grandes velocidades com pouco fumo consome mais energia.

## Limpeza

Desligue o aparelho da corrente e deixe-o arrefecer antes de iniciar qualquer operação de limpeza.

Limpe o aparelho com um pano húmido com algumas gotas de detergente e seque-o de seguida.

Não utilize solventes, produtos com um fator pH ácido ou básico como a lixívia, nem produtos abrasivos para a limpeza do aparelho.

Não deixe entrar água ou outro líquido pelas aberturas de ventilação para evitar danos nas partes operativas interiores do aparelho.

Lave os filtros em água quente com detergente ou na máquina de lavar loiça. Volte a colocá-los na posição correta. É aconselhável limpá-los uma vez por mês.

**NOTA:** Se lavar os filtros na máquina podem mudar ligeiramente de cor.

Nunca mergulhe o aparelho dentro de água ou em qualquer outro líquido, nem o coloque debaixo da torneira.

Se o aparelho não for mantido limpo, a sua superfície pode degradar-se e afetar de forma irreversível a duração da vida do aparelho e conduzir a uma situação de perigo.

Em seguida, seque todas as peças antes de montá-las e guardá-las.

### Substituição das lâmpadas

#### LED

Você deve adquirir a peça de reposição específica para o seu modelo.

Passos a seguir:

1. Desligue o exaustor da corrente.
2. Pressione o LED para empurrar para o interior.
3. Desconecte o conector.
4. Introduza o novo LED e empurre para colocá-lo em seu lugar.
5. Reconecte o conector.

### Substituição dos filtros:

Recomenda-se a substituição do filtro de carvão ativo (se o utilizar) pelo menos uma vez por ano ou por cada 48 horas de utilização do aparelho. O filtro permanente em malha de alumínio não necessita de substituição.

### Consumíveis

Os consumíveis (filtros, lâmpadas, etc.) para o seu modelo de aparelho poderão ser adquiridos nos distribuidores e estabelecimentos autorizados.

Utilize sempre consumíveis de origem, concebidos especificamente para o seu modelo de aparelho.



# Català

## Campana extractora C60WHAL

### Descripció

- A Interruptors
- B Vàlvula d'una via
- C Filtre/s d'alumini
- D Llums
- E Cos

### Instal·lació

Assegurar-se de retirar tot material d'embalatge de l'interior de l'aparell.

Assegurar-se que l'aire evacuat, no sigui enviat per conductes que s'utilitzin per a evacuar fums d'altres aparells alimentats per gas o un altre combustible.

Els reglaments particulars i que li siguin aplicables referents a l'evacuació d'aire hauran de tenir-se en compte en la instal·lació d'aquest aparell.

Respectar les disposicions legals referents a distàncies de seguretat amb altres elements com ara canonades, conduccions elèctriques, etc....

La distància mínima entre la superfície de suport dels elements de cocció i la part inferior de l'aparell és de 65-75 cm (està distància pot ser major si les instruccions d'instal·lació dels elements de cocció així ho exigeixen).

No cobrir ni obstruir cap de les obertures de l'aparell.

La clavilla ha de ser fàcilment accessible per a poder desconectar-la en cas d'emergència.

No afegir nous trams al tub d'extracció subministrat, ja que pot provocar un mal funcionament de l'aparell.

Asseguri's de disposar dels elements necessaris per a la instal·lació abans de començar:

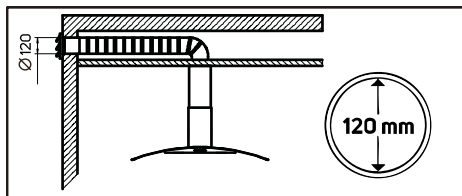
- Trepant percutor
- Broca de 8 mm
- Broca de 6 mm
- Tornavis Philips

### Elements que conté la caixa per a la instal·lació (Fig.1):

1. Caragols de 4X30 mm (6 vostès)
2. Tacs (6 vostès)
3. Vàlvules d'una via i sortida superior
4. Tapa superior

### Muntatge

Si té una sortida a l'exterior, la seva campana es pot connectar com es mostra en la imatge de baix mitjançant un conducte d'extracció (amb un diàmetre interior de 120 mm).



**NOTA:** Abans de la instal·lació, apagui la unitat i desendolli-la de la presa de corrent.

Abans de la instal·lació, ha de llevar els filtres de greix com es mostra a continuació, ha de pressionar el bloqueig i tirar cap avall:



Hi ha dos modes d'instal·lació per a aquesta campana extractora:

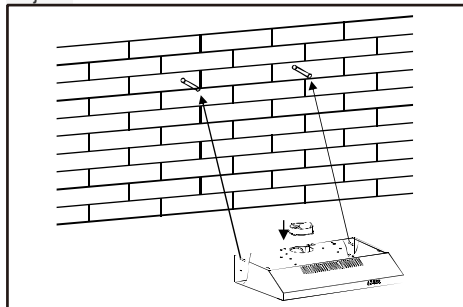
### Mode 1:

Per a instal·lar en la paret, tregui 2 orificis de 8 mm de diàmetre en un lloc adequat d'acord amb el centre de la distància de l'orifici en la part posterior de la campana extractora.

Insereixi la rosca en els forats.

Insereixi els caragols en les rosques i estrenyi.

Col·loqui la campana extractora en els caragols d'ajust.

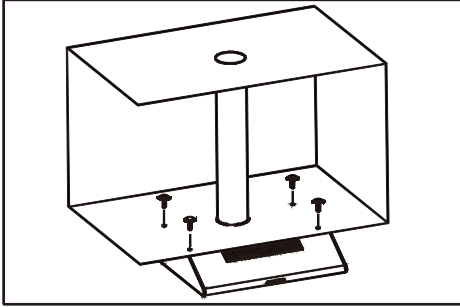


Fixi la campana extractora amb caragol de seguretat. Els dos respiradors de seguretat es col·loquen en la carcassa posterior, amb un diàmetre de 6 mm.

Col·loqui la vàlvula unidireccional en la campana extractora.

### Mode 2:

Tregui 4 forats de 6 mm de diàmetre en la part inferior de l'armari penjant.  
Col·loqui la vàlvula unidireccional en la campana extractora, després instal·li la campana extractora en la part inferior de l'armari penjant, estrenyi la campana amb els 4 caragols inclosos.

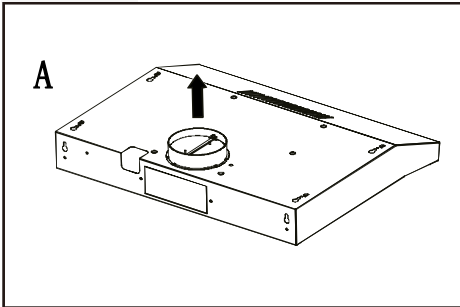


**NOTA:** La canonada extensible és un accessori opcional no subministrat.  
Asseguri's de llevar tota la pel·lícula protectora abans de la instal·lació.

Hi ha dos mètodes de ventilació, vertical i horitzontal:

### Ventilació vertical:

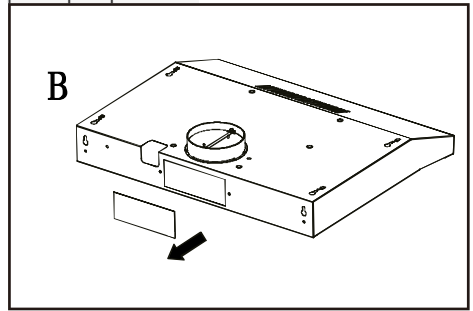
L'aire es ventilarà des de la part superior de la campana, també ha d'instal·lar la vàlvula unidireccional.



### Ventilació horitzontal:

Pot col·locar la coberta rodona en la sortida superior i llevar la tapa posterior per a ventilar superior i llevar la tapa posterior per a ventilar

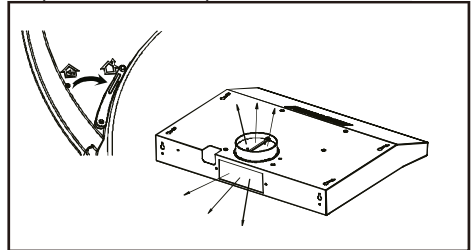
per la part posterior.



### Ajust de sortida d'aire

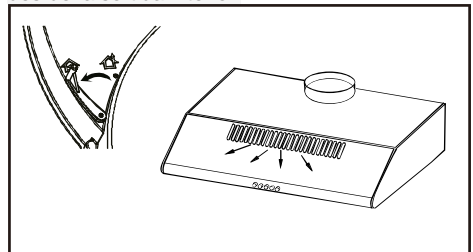
Sortida a l'exterior:

Giri l'ajustador a la posició exterior, instal·li la sortida, encengui la campana extractora, després l'aire sortirà per la sortida exterior.



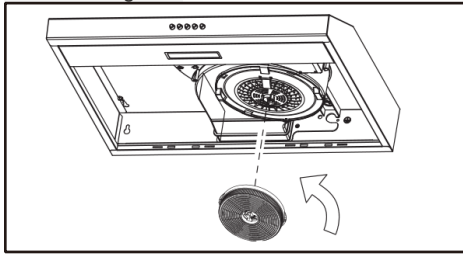
### Recirculació:

La manera de recirculació necessita el filtre de carbó (accessori no subministrat). Ha de girar l'ajustador a la posició interior, instal·lar la coberta de sortida i després l'aire pot ser ventilat des de la sortida interior.



El filtre de carbó està muntat en la part inferior de la carcassa del motor i ha de canviar-se una vegada cada tres mesos o després de 120 hores d'ús, no ha d'exposar-se a la calor. No es pot rentar ni reciclar.

Per a instal·lar el filtre de carbó segueix la instrucció següent:



Asseguri's que el filtre estigui ben bloquejat.  
NOTA: Quan el filtre de carbó està connectat, la succió serà menor.

## Instruccions d'ús

### Notes prèvies a l'ús:

Retiri el film protector de l'aparell.  
Asseguri's que ha retirat tot el material d'emballatge del producte.  
Asseguri's que la tensió seleccionada en el selector de voltatge, coincideix amb la tensió de xarxa.

### Ús:

Endollar l'aparell a la xarxa elèctrica.  
Posar l'aparell en marxa, accionant un dels botons selectores de velocitat (Fig.2).

### Funció llum:

L'aparell disposa de la funció llum, que permet il·luminar l'àrea de treball de sota l'aparell (Fig.2).

### Una vegada finalitzat l'ús de l'aparell:

Parar l'aparell, accionant el botó d'atur (Fig. 2).

### Consells pràctics:

Es recomana mantenir els filtres nets, el greix i la brutícia en els filtres disminueix l'eficiència del motor incrementant el seu consum d'energia.  
Ajustar la velocitat d'extracció segons la quantitat de fum, treballar a grans velocitats amb poc fum consumeix més energia.

## Neteja

Desendollar l'aparell de la xarxa i deixar-lo refredar abans d'iniciar qualsevol operació de neteja.

Netejar l'aparell amb un drap humit impregnat amb unes gotes de detergent i assecar-lo

després.

No utilitzar dissolvents, ni productes amb un factor pH àcid o bàsic com el lleixiu, ni productes abrasius, per a la neteja de l'aparell.

No deixi entrar aigua o un altre líquid per les obertures de ventilació per a evitar danys en les parts operatives interiors de l'aparell.

Retirar els filtres i rentar-los en aigua calenta sabonosa o en el rentavaixella. Tornar a col·locar-los en posició correcta. És aconsellable netejar-los mensualment.

**NOTA:** Si neta els filtres en el rentavaixella poden canviar lleugerament de color.

No submergir l'aparell en aigua o un altre líquid, ni posar-lo sota l'aixeta.

Si l'aparell no es manté en bon estat de neteja, la seva superfície pot degradar-se i afectar de manera inexorable la durada de la vida de l'aparell i conduir a una situació perillosa.

A continuació, assequi totes les peces abans del seu muntatge i guardat.

### Canvi de les bombetes

#### LED

Ha d'adquirir el recanvi específic per al seu model.

#### Passos a seguir:

1. Desconnectar la campana de la xarxa elèctrica.
2. Exercir pressió sobre el LED per a empènyer cap a la part interior.
3. Desconnectar el connector.
4. Introduir el nou LED i empènyer per a col·locar en el seu lloc.
5. Tornar a connectar el connector.

### Canvi de filtres:

Filtre de carbó activat (si es disposa d'ell), es recomana la seva substitució almenys una vegada a l'any o cada 48 hores d'ús de l'aparell. Filtre permanent de malla d'alumini, no requereix substitució.

### Consumibles

En els distribuïdors i establiments autoritzats es podran adquirir els consumibles (com ara; filtres, bombetes...) per al seu model d'aparell. Usar sempre consumibles originals, dissenyats específicament per al seu model d'aparell.

# Български

## Коминен абсорбатор С60WNA1

### Описание

- A Прекъсвачи
- B Еднопосочна клапа
- C Алуминиеви филтри
- D Светлини
- E Корпус

## Инсталиране

Уверете се, че сте извадили всички опаковки от вътрешността на уреда.

Уверете се, че всмукания въздух не се прекъсва през канали, използвани за отвеждане на въздуха от други уреди, захранвани с газ или други запалително вещество.

При поставянето на уреда следва да се изпълняват специфичните нормативи за отвеждане на въздуха, които са приложими за уреда.

Спазете законно установените разпоредби за безопасно разстояние от други съоръжения като тръби, електрически проводници и др. Минималното разстояние между носещата повърхност на готварските уреди и долната част на абсорбатора е 65-75 см. Това разстояние може да се увеличи, в случай, че така се изисква от уредите за готвене. Не покривайте и не запушвайте отворите на уреда.

Щепселът следва да е леснодостъпен, за да може при извънредно положение да бъде изваден.

Моля, не добавяйте нови отсеци към доставената тръба за абсорбиране, тъй като може да предизвикате неизправна работа на уреда.

Преди да започнете, уверете се, че разполагате с необходимите елементи за поставянето на уреда.

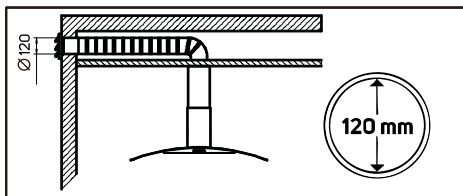
- Ударна бормашина
- Свердло 8 mm
- Свердло 6 mm
- Отвертка "Филипс"

### Съдържание на инсталаторната кутия (Fig.1):

1. Винтове 4X30 mm (6 броя)
2. Дюбели (6 броя)
3. Еднострани клапани и горен изход
4. Горния капак

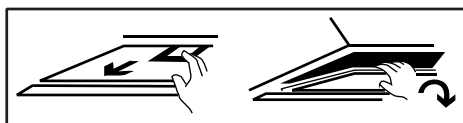
### Монтаж

В случай, че е налице изход навън, абсорбаторът може да бъде свързан според както е показано на долното изображение посредством екстракторна тръба с вътрешен диаметър 120 mm.



**БЕЛЕЖКА:** Преди инсталирането на уреда, изключете го и извадете щепсела му от контакта.

Преди да го инсталирате, извадете филтрите за мазнина, според указаното по-долу. За целта следва да натиснете блокировката и да дръпнете надолу.



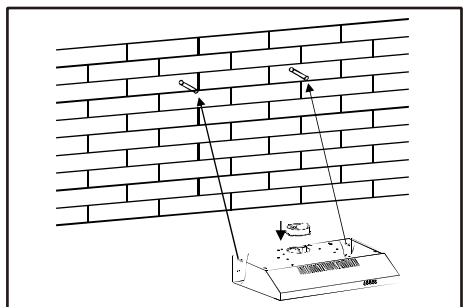
Има два начина за инсталиране на този камбанообразен абсорбатор:

#### Начин 1:

За поставяне на стената, пробийте на подходящо място два отвора с диаметър 8 mm - в съответствие със средата на разстоянието от отвора в задната част на абсорбатора.

Вкарайте гайката в отворите.

Вкарайте винтовете в гайките и ги затегнете. Поставете абсорбатора в пристягащите винтове.



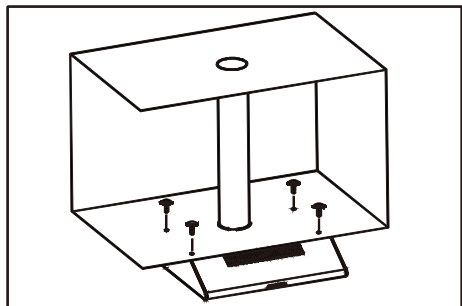
Закрепете абсорбатора със обезопасителен винт. Двата обезопасителни отдушника се поставят в задната обвивка, с диаметър 6 mm.

Поставете еднопосочната клапа в абсорбатора.

### Начин 2:

Пробийте 4 отвора с диаметър 6 mm в долната част на висящия шкаф.

Поставете еднопосочната клапа в абсорбатора, след което го инсталирайте в долната част на висящия шкаф. Затегнете камбаната (качулката) с предоставените четири винта.

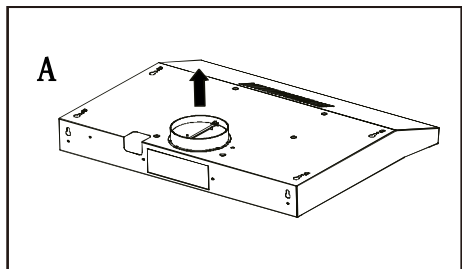


**БЕЛЕЖКА:** Разтегателните тръби са опционални. Те не се предоставя с абсорбатора. Моля, преди употреба да се уверите, че изцяло сте отстранили защитното прозрачно фолио.

Има два начина за вентилация – отвесен и водоравен:

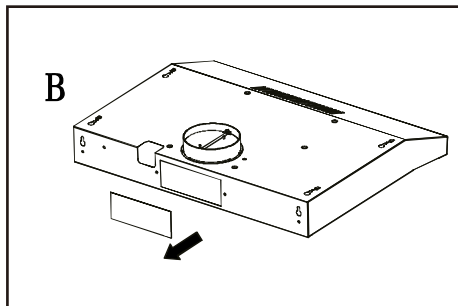
### Отвесен:

Въздухът излиза от горната част на качулката (камбаната). Също така, следва да поставите еднопосочната клапа.



### Водоравна вентилация:

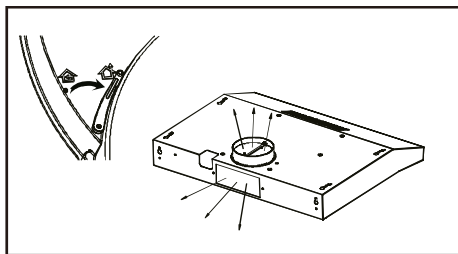
Можете да поставите кръглия капак на горния изход, след което да извадите задния капак, за да вентилирате откъм задната част.



### Нагласяне изхода за въздух

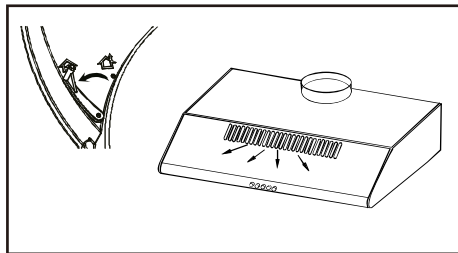
#### Изход навън:

Завъртете калибратора в положение „навън“, поставете изхода, включете абсорбатора. Въздухът ще излезе откъм външния изход.



#### Рециркулация:

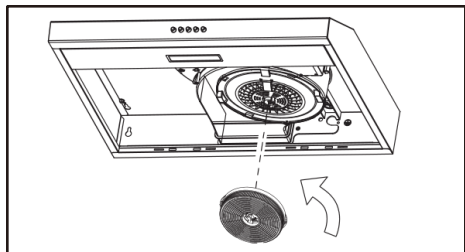
За режим „рециркулация“ е необходим карбонов филтър (не се доставя с покупката). Следва да завъртите калибратора в положение „вътрешно“, да поставите капака на изхода. Въздухът ще се вентилира през вътрешния изход.



Карбоновият филтър е поставен в долната част на корпуса на мотора. Същият следва да

се подменя веднъж на три месеца или след 120-часова употреба. Филтърът следва да не се излага на топлина, не може да се изпира или рециклира.

**За да инсталирате въглеродния филтър, следвайте инструкциите по-долу:**



Уверете се, че филтърът е добре блокиран.

**БЕЛЕЖКА:** При включен карбонов филтър всмукването е по-слабо.

## Начин на употреба

**Забележки преди употреба:**

Отстранете защитния филм от уреда.

Уверете се, че сте отстранили цялата опаковка от уреда.

Уверете се, че избраното на селектора на напрежение съвпада у, отговаря на вида ел.напрежение на мрежата.

### Употреба:

Включете уреда в електрическата мрежа. Включете уреда, като задействате единия от бутоните селектори на скоростите (Fig.2).

#### Функция "светлина"

Уредът разполага с функция "Светлина", позволяваща да се освети работното място на уреда (Fig. 2)

#### След приключване на работата с уреда:

Спрете уреда, натискайки бутона за спиране (Fig. 2).

### Практически съвети:

Препоръчва се филтрите да се почистват. Мазнините и нечистотиите по филтрите намаляват ефективността на мотора, като увеличават същевременно разхода на електричество.

Нагласете скоростта на абсорбиране според количеството отделен дим. Избягвайте да работите на големи скорости при наличие на малко дим, тъй като това консумира повече електроенергия.

## Почистване

Изключете уреда от захранващата мрежа и го оставете да се изстине, преди да започнете да го почиствате.

Почистете уреда с влажна кърпа, напоена с няколко капки миеш препарат, след което го подсушете.

За почистването на уреда не използвайте разтворители и препарати с киселинен или основен рН фактор, като белина и абразивни продукти.

Не допускате проникването на вода през вентилационните отвори; в противен случай може да предизвикате повреда на работните части във вътрешността на уреда.

Отстранете филтрите и ги измийте с топла сапунена вода, или в съдомиялната машина. Поставете ги отново в правилно положение. Препоръчва се да бъдат почиствани помесечно.

**БЕЛЕЖКА:** Ако почиствате филтрите в съдомиялната машина, същите могат леко да променят цвета си.

Не потапяйте уреда във вода или друга течност, и не го поставяйте под течаща вода. Ако не поддържате уреда чист, повърхността му може да се повреди и това да съкрати безвъзвратно експлоатационния му живот, а също и да стане причина за рискова ситуация.

След това, подсушете добре всички части, поставете ги обратно и съхранете уреда.

### Смяна на крушките

#### LED

Трябва да закупите конкретната резервна част за вашия модел.

Следващи стъпки:

1. Изключете капака от електрическата мрежа.
2. Натиснете светодиода, за да се придвижи навътре.
3. Изключете конектора.
4. Въведете новия светодиод и натиснете, за да го поставите на мястото си.
5. Свържете отново конектора.

### Подмяна на филтри:

Филтър от активен въглен (ако разполагате с такъв). Препоръчва се да се подменя поне веднъж в годината, или на всеки 48 часа употреба на уреда.

Постоянен филтър с алуминиева мрежа. Не се нуждае от подмяна.

### Консумативи

В оторизинаните дистрибутори и магазини можете да се снабдите с консумативи, като например филтри, крушки и т.н., за модела уред, който имате.

Използвайте винаги оригинални консумативи, специално предназначени за Вашия модел уред.

## Español

### **GARANTÍA Y ASISTENCIA TÉCNICA**

Este producto goza del reconocimiento y protección de la garantía legal de conformidad con la legislación vigente. Para hacer valer sus derechos o intereses debe acudir a cualquiera de nuestros servicios de asistencia técnica oficiales.

Podrá encontrar el más cercano accediendo al siguiente enlace web: <http://taurus-home.com/>

También puede solicitar información relacionada poniéndose en contacto con nosotros por el teléfono que aparece al final de este manual.

Puede descargar este manual de instrucciones y sus actualizaciones en <http://taurus-home.com>

## Català

### **GARANTIA I ASSISTÈNCIA TÈCNICA**

Aquest producte gaudeix del reconeixement i protecció de la garantia legal de conformitat amb la legislació vigent. Per fer valer els seus drets o interessos ha d'acudir a qualsevol dels nostres serveis d'assistència tècnica oficials.

Podrà trobar el més proper accedint al següent enllaç web: <http://taurus-home.com/>

També pot demanar informació relacionada posant-se en contacte amb nosaltres al telèfon que apareix al final d'aquest manual.

Podeu descarregar aquest manual d'instruccions i les seves actualitzacions a <http://taurus-home.com>

## English

### **WARRANTY AND TECHNICAL ASSISTANCE**

This product enjoys the recognition and protection of the legal guarantee in accordance with current legislation. To enforce your rights or interests you must go to any of our official technical assistance services.

You can find the closest one by accessing the following web link: <http://taurus-home.com/>

You can also request related information by contacting us.

You can download this instruction manual and its updates at <http://taurus-home.com/>

## Français

### **GARANTIE ET ASSISTANCE TECHNIQUE**

Ce produit est reconnu et protégé par la garantie établie conformément à la législation en vigueur. Pour faire valoir vos droits ou intérêts, vous devrez vous adresser à l'un de nos services d'assistance technique agréés.

Pour savoir lequel est le plus proche, vous pouvez accéder au lien suivant : <http://taurus-home.com/>

Vous pouvez aussi nous contacter pour toute information.

Vous pouvez télécharger ce manuel d'instructions et ses mises à jour sur <http://taurus-home.com/>

## Deutsch

### **GARANTIE UND TECHNISCHER SERVICE**

Dieses Produkt ist von der gesetzlichen Garantie gemäß der geltenden Gesetzgebung geschützt. Um Ihre Rechte und Interessen geltend zu machen, müssen Sie eines unserer offiziellen Servicezentren aufsuchen.

Über folgenden Link finden Sie ein Servicezentrum in Ihrer Nähe: <http://taurus-home.com/>

Sie können auch Informationen anfordern, indem Sie sich mit uns in Verbindung setzen.

Sie können dieses Benutzerhandbuch und seine Aktualisierungen unter <http://taurus-home.com/>

## Italiano

### **GARAZIA E ASSISTENZA TECNICA**

Questo prodotto possiede il riconoscimento e la protezione della garanzia legale di conformità con la legislazione vigente. Per far valere i suoi diritti o interessi, dovrà rivolgersi a uno qualsiasi dei nostri servizi ufficiali di assistenza tecnica.

Può trovare il più vicino cliccando sul seguente link: <http://taurus-home.com/>

Inoltre, può richiedere informazioni mettendosi in contatto con noi.

Può scaricare questo manuale di istruzioni e i suoi aggiornamenti da <http://taurus-home.com/>



## Português

### GARANTIA E ASSISTÊNCIA TÉCNICA

Este produto goza do reconhecimento e proteção da garantia legal em conformidade com a legislação em vigor. Para fazer valer os seus direitos ou interesses, deve recorrer sempre aos nossos serviços oficiais de assistência técnica.

Poderá encontrar o mais próximo de si através do seguinte website: <http://taurus-home.com/>  
Também pode solicitar informações relacionadas, pondo-se em contacto conosco.

Pode fazer o download deste manual de instruções e suas atualizações em <http://taurus-home.com/>

## Nederlands

### GARANTIE EN TECHNISCHE ONDERSTEUNING

Dit product valt onder de legale garantievoorwaarden zoals bepaald in de actuele wetgeving. Om een beroep te doen op uw rechten of aanspraken kunt u contact opnemen met onze officiële technische service.

U kunt de dichtstbijzijnde technische service vinden op de website: <http://taurus-home.com/>

Voor verdere informatie kunt u ook contact met ons opnemen.

U kunt deze gebruiksaanwijzing en eventuele actualiseringen ervan downloaden via <http://taurus-home.com/>

## Polski

### GWARANCJA I SERWIS TECHNICZNY

Ten produkt jest uznawany i chroniony prawną gwarancją zgodnie z obowiązującymi przepisami. W celu wyegzekwowania swoich praw lub interesów, należy udać się do dowolnego z naszych oficjalnych usług pomocy technicznej.

Najbliższy punkt można znaleźć, korzystając z poniższego linku: <http://taurus-home.com/>

Można również poprosić o informacje, kontaktując się z nami.

Można też pobrać niniejszą instrukcję obsługi i jej aktualizacje na <http://taurus-home.com/>

## Ελληνικά

### ΕΓΓΥΗΣΗ ΚΑΙ ΤΕΧΝΙΚΗ ΥΠΟΣΤΗΡΙΞΗ

Το παρόν προϊόν αναγνωρίζεται και προστατεύεται από τη νόμιμη εγγύηση συμμόρφωσης προς την ισχύουσα νομοθεσία. Για να διεκδικήσετε τα δικαιώματά ή συμφέροντά σας πρέπει να απευθυνθείτε σε οποιοδήποτε από τα επίσημα γραφεία μας τεχνικής υποστήριξης.

Για να βρείτε το πιο κοντινό σε εσάς, ανατρέξτε στην ιστοσελίδα: <http://taurus-home.com/>

Μπορείτε επίσης να ζητήσετε πληροφορίες, επικοινωνώντας μαζί μας.

Μπορείτε να «κατεβάσετε» από το διαδίκτυο το παρόν εγχειρίδιο οδηγιών και τις σχετικές ενημερώσεις του στο <http://taurus-home.com/>

## Русский

### ГАРАНТИЯ И ТЕХНИЧЕСКАЯ ПОДДЕРЖКА

Этот продукт защищен юридической гарантией в соответствии с действующим законодательством. Чтобы обеспечить соблюдение ваших прав или интересов, вы должны обратиться в любую из наших официальных служб по технической поддержке клиентов.

Вы можете найти ближайшие из центров, пройдя по следующей веб-ссылке: <http://taurus-home.com/>

Вы также можете запросить соответствующую информацию, связавшись с нами (см. последнюю страницу руководства).

Вы можете скачать это руководство и обновления к нему по адресу <http://taurus-home.com/>

## Română

### GARANȚIE ȘI ASISTENȚĂ TEHNICĂ

Acest produs beneficiază de recunoașterea și protecția garanției legale în conformitate cu legislația în vigoare. Pentru a vă exercita drepturile sau interesele, trebuie să vă adresați unuia dintre serviciile noastre oficiale de asistență tehnică.

Puteți găsi cel mai apropiat serviciu de asistență tehnică accesând următorul link web: <http://taurus-home.com/>

De asemenea, puteți solicita informații conexe, contactând-ne (consultați ultima pagină a manualului).

Puteți descărca acest manual de instrucțiuni și actualizările sale la <http://taurus-home.com/>

## Български ГАРАНЦИЯ И ТЕХНИЧЕСКА ПОМОЩ

Настоящият продукт има законна гаранция, в съответствие с действащото законодателство. За да упражните правата си на потребител следва да се насочите към някой от нашите оторизирани сервиси.

Най-близкия до Вас сервиз можете да откриете на следния линк: <http://taurus-home.com/>

Също така, можете да потърсите информация, свързвайки се с нас (вижте на последната страница на наръчника).

Наръчника с указания и неговите осъвременявания можете да свалите на следния <http://taurus-home.com/>

## العربية

### الضمان والمساعدة التقنية

يحظى هذا المنتج بالاعتراف والحماية من الضمان القانوني وفقاً للتشريعات النافذة. لطلب حقوقك أو مصالحك يجب عليك مراجعة أي

مركز من مراكزنا لخدمات المساعدة التقنية الرسمية. يمكنك العثور على الأقرب عن طريق الدخول إلى رابط الموقع التال:

<http://taurus-home.com> (حسب العلامة التجارية)

كما يمكنك طلب المعلومات ذات الصلة عن طريق الاتصال بنا عبر الهاتف.

ويمكنك تحميل دليل التعليمات هذا وتحديثاته على الموقع <http://taurus-home.com>

COUNTRY	ADDRESS	PHONE
Algeria	Zone d'Activite, N° 62, Constantine	213770777756
Argentina	Av. del Libertador 1298,(B1638BEY), Vicente López (Pcia. Buenos Aires)	541153685223
Belgium	Mariëndonkstraat 5, 5154 EG, Elshout	31620401500
Benin	359 Av. Steinmetz, 1930, Cotonou	0299-21313798
Bulgaria	265,Okolovrasten Pat, Mladost 4, 1766, Sofia	35929211120 / 35929211193
Burkina Faso	Avenue Bassawarga, 01 BP915, Ouagadougou	226 25301038
Congo (Republic of)	98 Blvd General Charles de Gaulle, Pointe Noire	242066776656
Cyprus	20, Bethlehem Str. / P.O.Box 20430, 2033, Strovolos	35722711300
Czech Republic	Milady Horakove 357/4, 568 02, Svitavy	420 461 540 130
Democratic Republic of the Congo	AV. Pont Canale N° 3440, Kinshasa	00243-991223232
Equatorial Guinea	SN Av Patricio Lumumba y C/ Jesus B, Bata	00240 333 082958 / 00240 333 082453
Equatorial Guinea	Calle de las Naciones Unidas, PO box 762, Malabo	240333082958 / 240333082453
España	Avda Barcelona, S/N, 25790 Oliana (Lleida) atencioncliente@taurus.es	902 118 050
Ethiopia	Lideta Sub City Kebele 10 H.NO 124, Addis Ababa	+251 11 5518300
France	Za les bas musats 18, 89100, Malay-le-Grand	03 86 83 90 90
Gabon	BP 574, Port-Gentil Centre-ville	24101552689 / 24101560698
Ghana	Ederick Place, Accra-Ghana	302682448 / 302682404

<b>Gibraltar</b>	11 Horse Barrack Lane, 54000, Gibraltar	00350 200 75397 / 00350 200 41023
<b>Greece</b>	Sapfous 7-9, 10553, Athens	+30 21 0373 7000
<b>Guinea</b>	BP 206, GN, Conakry	(224) 622204545
<b>Hong Kong</b>	Unit H,13/F., World Tech Centre, Hong kong	(852) 2448 0116 / 9197 3519
<b>Hungary</b>	Késmárk utca 11-13, 1158, Budapest	+36 1 370 4519
<b>India</b>	C-175, Sector-63, Noida, Gautam Budh Nagar - 201301, Delhi	(+91) 120 4016200
<b>Ivory Coast</b>	01 Rue Des Carrossiers-Zone 3, B.P 3747, Abidjan 01 (RCI)	22521251820 / 225 21 353494
<b>Jordan</b>	28 Basman St Down town, Amman	+962 6 46 222 68
<b>Kuwait</b>	P.O. BOX 3379 hawally, 32034, Hawally	+965 2200 1010
<b>Lebanon</b>	Damascus Highway; Sciale Building, Jamhour	9615922963
<b>Luxembourg</b>	Mariëndonkstraat 5, 5154 EG, Elshout	31620401500
<b>Mali</b>	BP E2900, Dravela Bolibana	223227216 / 223227259
<b>Marruecos</b>	Avenue 2 Mars, Résidence Nassrallah, Appt n° 2 1er, Casablanca	(+212) 522 86 30 95
<b>Mauritania</b>	134 Avenue Gamal Abdener Ilt D, Nouakchott	2225254469 / 2225251258
<b>Mexico</b>	Rosas Moreno N° 4-203 Colonia de San Rafael C.P. 06470 – Delegación Cuauhtémoc, Ciudad de México	(+52) 55 55468162
<b>Montenegro</b>	Rastovac bb, 81400, Niksic	+382 40 217 055
<b>Netherlands</b>	Mariëndonkstraat 5, 5154 EG, Elshout	31620401500
<b>Nigeria</b>	8, Isaac; John Str,G.R.A Ikeja Lagos	23408023360099
<b>Paraguay</b>	Denis Roa 155 c/ Guido Spano, Asunción	21665100
<b>Peru</b>	Calle los Negocios 428, Surquillo, Lima	(511) 421 6047
<b>Portugal</b>	Avenida Rainha D. Amélia, nº12-B, 1600-677, Lisboa	+351 210966324
<b>Romania</b>	Dudesti Pantelimon 23, 410554, Bucharest	031.805.49.58
<b>Serbia</b>	Rastovac bb, 81400, Niksic	+382 40 217 055
<b>Slovakia</b>	Milady Horakove 357/4, 568 02, Svitavy	420 461 540 130
<b>Southafrica</b>	Unit 25 & 26, San Croy Office Park, Die Agora Road, Croydon, Kempton Park, 1619, Johannesburg	(+27) 011 392 5652
<b>Tunisia</b>	2, Rue de Turquie, Tunis	21671333066
<b>Ukraine</b>	Block 6, Ap Housing Estate Topol-2, B, 49000, Dnepropetrovsk	380563704161 / 380563704161
<b>United Arab Emirates</b>	P.O.BOX 8543, Dubai	14506246200
<b>Uruguay</b>	Luis Alberto de Herrera 3468, 11600, Montevideo	598 2209 28 00
<b>Vietnam</b>	Lot 7 Ind. Zone for, Ha Noi	84437658111 / 84437658110

**taurus**

Avda. Barcelona, s/n

25790 Oliana

Spain

Á

G E U D E C E Á