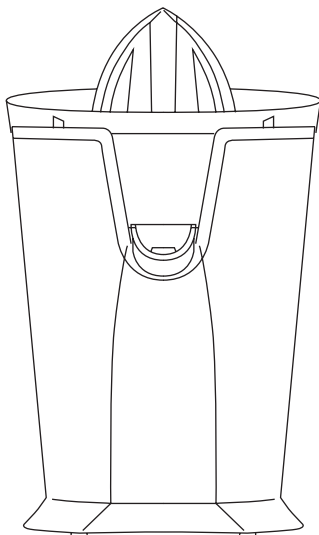


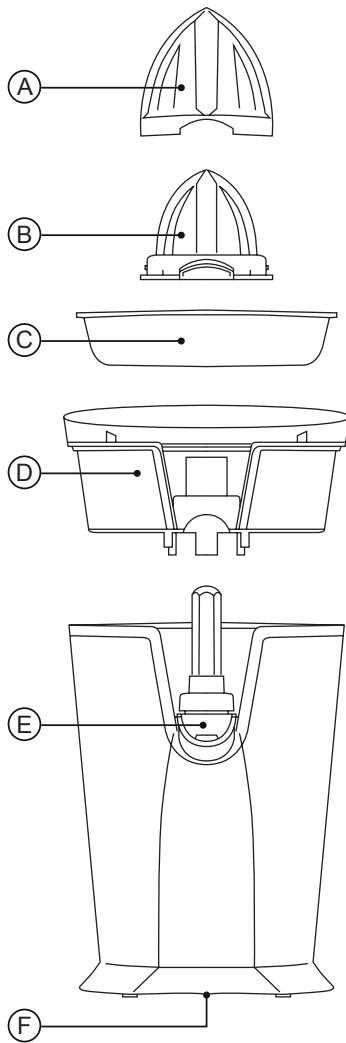
CITRUS UP



ES. Instrucciones de uso
EN. Instructions for use
FR. Mode d'emploi
PT. Instruções de uso
IT. Istruzioni per l'uso
CA. Instruccions d'ús
DE. Gebrauchsanleitun
NL. Gebruiksaanwijzing
RO. Instrucțiuni de utilizare
PL. Instrukcja obsługi

BG. Инструкция за употреба
EL. Οδηγίες χρήσης
RU. Инструкция по применению
DA. Brugsanvisning
NO. Instruksjoner for bruk
SV. Användningsinstruktioner
FI. Käyttöohjeet
TR. Kullanım için talimatlar
HE. הוראות לשימוש
AR. تعليمات الاستخدام

taurus



EXPRIMIDOR DE CÍTRICOS CITRUS UP

DESCRIPCIÓN

A	Cono grande
B	Cono pequeño
C	Filtro de pulpa
D	Depósito de zumo
E	Válvula anti-goteo
F	Alojamiento del cable de alimentación

Si el modelo de su electrodoméstico no tiene los accesorios descritos anteriormente, también se pueden comprar por separado en el Servicio de Asistencia Técnica.

USO Y CUIDADOS

- No utilice el aparato si sus accesorios no están correctamente instalados.
- No utilice el aparato si los accesorios que lleva están defectuosos. Sustitúyalos inmediatamente.
- No utilice el aparato si el interruptor de encendido/apagado no funciona.
- No voltee el aparato mientras esté en uso o conectado a la red eléctrica.
- Guarde este aparato fuera del alcance de los niños y/o de personas con capacidades físicas, sensoriales o mentales reducidas o con falta de experiencia y conocimientos.
- Mantenga el aparato en buen estado. Compruebe que las piezas móviles no estén desalineadas ni atascadas. Asegúrese de que no hay piezas rotas o anomalías que puedan impedir el correcto funcionamiento del aparato.

INSTRUCCIONES DE USO

NOTAS PREVIAS AL USO

- Asegúrese de que todo el embalaje del producto ha sido retirado.
- Lea detenidamente el folleto "Consejos y advertencias de seguridad" antes de usarlo por primera vez.
- Antes de utilizar el producto por primera vez, limpie las piezas que vayan a entrar en contacto con alimentos de la forma descrita en el apartado "Limpieza".

USO

- Extienda completamente el cable de alimentación antes de enchufarlo.
- Conecte el aparato a la red eléctrica.

- Corte los cítricos por la mitad para poder exprimirlos.
- Coloque el vaso en la salida de zumo del aparato.
- Seleccione el cono exprimidor grande o pequeño, según la fruta que vaya a exprimir.
- Encienda el aparato empujando hacia abajo la pieza de cítrico una vez que se haya colocado en el cono de zumo.
- Para detener el aparato, simplemente deje de aplicar presión al cono.
- Retire la unidad de cono/filtro para poder vaciar la jarra.
- Observación: Si procesa una gran cantidad de fruta, deberá limpiar periódicamente el filtro y retirar los restos de pulpa.

UNA VEZ QUE HAYA TERMINADO DE USAR EL APARATO

- Desenchufe el aparato de la red eléctrica.
- Limpie el aparato.

COMPARTIMENTO DEL CABLE DE ALIMENTACIÓN

- Este aparato dispone de un compartimento para el cable de alimentación situado en su parte inferior.

LIMPIEZA

- Desconecte el aparato de la red eléctrica y deje que se enfríe antes de emprender cualquier tarea de limpieza.
- Limpie la base del motor con un paño húmedo con unas gotas de líquido de lavado y luego séquelo.
- No utilice disolventes o productos con un pH ácido o básico, como lejía, o productos abrasivos, para limpiar el aparato.
- Nunca sumerja la base del motor en agua o cualquier otro líquido ni la coloque debajo del agua corriente.
- Es aconsejable limpiar el aparato regularmente y retirar cualquier alimento que quede.
- Si el aparato no está en buenas condiciones de limpieza, su superficie puede degradarse y afectar inexorablemente a la duración de la vida útil del aparato y podría volverse insegura de usar.
- Las siguientes piezas pueden lavarse en el lavavajillas (con un programa de limpieza suave) o en agua caliente jabonosa:
 - Cono grande
 - Cono pequeño
 - Filtro de pulpa
 - Depósito de zumo

EN

English (Original instructions)

**CITRUS JUICER
CITRUS UP****DESCRIPTION**

A	Big cone
B	Small cone
C	Pulp filter
D	Juice deposit
E	Anti-drip valve
F	Supply cord housing

If the model of your appliance does not have the accessories described above, they can also be bought separately from the Technical Assistance Service.

USE AND CARE

- Do not use the appliance if its accessories are not properly fitted.
- Do not use the appliance if the accessories attached to it are defective. Replace them immediately.
- Do not use the appliance if the on/off switch does not work.
- Do not turn the appliance over while it is in use or connected to the mains.
- Store this appliance out of reach of children and/or persons with physical, sensory or reduced mental or lack of experience and knowledge.
- Keep the appliance in good condition. Check that the moving parts are not misaligned or jammed. Make sure there are no broken parts or anomalies that may prevent the appliance from operating correctly.

INSTRUCTIONS FOR USE**BEFORE USE**

- Make sure that all products' packaging has been removed.
- Please read the "Safety advice and warnings" booklet carefully before first use.
- Before using the product for the first time, clean the parts that will come into contact with food as described in the «Cleaning» section.

USE

- Extend the supply cord completely before plugging it in.
- Connect the appliance to the mains.
- Cut the citrus fruits to be squeezed in half.

- Place the glass at the appliance's juice exit.
- Select the large or small squeezing cone, depending on the fruit to be juiced.
- Turn on the appliance by pushing down the piece of citrus fruit once it has been placed on the juicing cone.
- To stop the appliance, simply stop applying pressure to the cone.
- Remove the cone/filter unit so you can empty the jug.
- Remark: If you process a large quantity of fruit, you must periodically clean the filter and remove the remains of the pulp.

ONCE YOU HAVE FINISHED USING THE APPLIANCE

- Unplug the appliance from the mains.
- Clean the appliance.

SUPPLY CORD COMPARTMENT

- This appliance has a supply cord compartment situated on its underside.

CLEANING

- Disconnect the appliance from the mains and allow it to cool before cleaning.
- Clean the equipment with a damp cloth with a few drops of washing-up liquid and then dry it.
- Do not use solvents or products with an acid or base pH, such as bleach, or abrasive products, for cleaning the appliance.
- Never submerge the appliance in water or any other liquid or place it under running water.
- It is advisable to clean the appliance regularly and remove any food that remains.
- If the appliance is not in good condition of cleanliness, its surface may degrade and inexorably affect the duration of the appliance's useful life and could become unsafe to use.
- The following pieces may be washed in a dishwasher (using a soft cleaning program) or soapy hot water:

- Big cone
- Small cone
- Pulp filter
- Juice deposit

PRESSE-AGRUMES CITRUS UP

DESCRIPTION

A	Gros cône
B	Petit cône
C	Filtre à pulpe
D	Réservoir à jus
E	Vanne anti-gouttes
F	Boîtier du cordon d'alimentation

Si le modèle de votre appareil ne dispose pas des accessoires décrits ci-dessus, ils peuvent également être achetés séparément auprès du service d'assistance technique.

UTILISATION ET ENTRETIEN

- N'utilisez pas l'appareil si ses accessoires ne sont pas correctement ajustés.
- N'utilisez pas l'appareil si les accessoires qui y sont fixés sont défectueux. Remplacez-les immédiatement.
- N'utilisez pas l'appareil si l'interrupteur marche/arrêt ne fonctionne pas.
- Ne retournez pas l'appareil lorsqu'il est utilisé ou branché au secteur.
- Conservez cet appareil hors de portée des enfants et/ou des personnes dont les capacités physiques, sensorielles ou mentales sont réduites ou qui manquent d'expérience et de connaissances.
- Maintenez l'appareil en bon état. Vérifiez que les pièces mobiles ne sont pas désalignées ou bloquées. Assurez-vous qu'il n'y a pas de pièces cassées ou d'anomalies susceptibles d'empêcher le bon fonctionnement de l'appareil.

MODE D'EMPLOI

AVANT UTILISATION

- Assurez-vous que tous les emballages des produits ont été retirés.
- Veuillez lire attentivement le livret « Conseils et avertissements de sécurité » avant la première utilisation.
- Avant d'utiliser le produit pour la première fois, nettoyez les parties qui entreront en contact avec les aliments de la manière décrite dans la section « Nettoyage ».

UTILISATION

- Rallongez complètement le cordon d'alimentation avant de le brancher.

- Branchez l'appareil au secteur.
- Coupez en deux les agrumes à presser.
- Placez le verre à la sortie de jus de fruit de l'appareil.
- Sélectionnez le grand ou le petit cône de pressage, en fonction du fruit à presser.
- Mettez l'appareil en marche en appuyant sur le morceau d'agrumes une fois qu'il a été placé sur le cône de pressage.
- Pour arrêter l'appareil, arrêtez simplement d'appliquer une pression sur le cône.
- Retirez l'unité cône/filtre pour pouvoir vider la carafe.
- Remarque : Si vous traitez une grande quantité de fruits, vous devez périodiquement nettoyer le filtre et éliminer les restes de pulpe.

UNE FOIS QUE VOUS AVEZ FINI D'UTILISER L'APPAREIL

- Débranchez l'appareil du secteur.
- Nettoyez l'appareil.

COMPARTIMENT DU CORDON D'ALIMENTATION

- Cet appareil est doté d'un compartiment pour le cordon d'alimentation situé sur sa face inférieure.

NETTOYAGE

- Débranchez l'appareil et laissez-le refroidir avant d'entreprendre toute opération de nettoyage.
- Nettoyez la base du moteur avec un chiffon humide avec quelques gouttes de liquide vaisselle puis la sécher.
- N'utilisez pas de solvants ou de produits à pH acide ou basique, comme de l'eau de Javel, ou des produits abrasifs, pour nettoyer l'appareil.
- N'immergez jamais la base du moteur dans de l'eau ou tout autre liquide ou la placer sous l'eau courante.
- Il est conseillé de nettoyer régulièrement l'appareil et d'enlever tout aliment restant.
- Si l'appareil n'est pas en bon état de propreté, sa surface peut se dégrader et affecter inexorablement la durée de vie utile de l'appareil et pourrait devenir dangereuse à utiliser.
- Les pièces suivantes peuvent être lavées au lave-vaisselle (en utilisant un programme de nettoyage doux) ou à l'eau chaude savonneuse :
 - Gros cône
 - Petit cône
 - Filtre à pulpe
 - Réservoir à jus

**ESPRESSOR DE CITRINOS
CITRUS UP****DESCRIÇÃO**

- A Cone grande
- B Cone pequeno
- C Filtro de pasta
- D Depósito de sumo
- E Válvula anti gota
- F Caixa do cabo de alimentação

Caso o modelo do seu eletrodoméstico não possua os acessórios descritos acima, eles também podem ser adquiridos separadamente no Serviço de Assistência Técnica.

USO E CUIDADOS

- Não utilize o aparelho se os acessórios não estiverem devidamente encaixados.
- Não utilize o aparelho se os acessórios a ele ligados estiverem defeituosos. Substitua-os imediatamente.
- Não use o aparelho se o interruptor liga/desliga não funcionar.
- Não vire o aparelho enquanto estiver em uso ou conectado à rede elétrica.
- Guarde este aparelho fora do alcance de crianças e/ou pessoas com capacidades físicas, sensoriais ou mentais reduzidas ou com falta de experiência e conhecimento.
- Mantenha o aparelho em boas condições. Verifique se as peças móveis não estão desalinhasadas ou encravadas. Certifique-se de que não existem peças partidas ou anomalias que possam impedir o funcionamento correcto do aparelho.

INSTRUÇÕES DE UTILIZAÇÃO**NOTAS PARA ANTES DA UTILIZAÇÃO**

- Certifique-se de que todas as embalagens dos produtos foram removidas.
- Leia atentamente o folheto "Conselhos e advertências de segurança" antes da primeira utilização.
- Antes de utilizar o produto pela primeira vez, limpar as peças que entrarão em contacto com os alimentos da forma descrita na secção "Limpeza".

UTILIZAÇÃO

- Estenda completamente o cabo de alimentação antes de o ligar à corrente.

- Ligue o aparelho à rede elétrica.
- Corte ao meio as frutas cítricas a serem espremidas.
- Coloque o copo na saída do sumo do aparelho.
- Seleccione o cone de espremer grande ou pequeno, consoante o fruto a espremer.
- Ligue o aparelho empurrando para baixo o pedaço de fruta cítrica depois de colocado no cone de suco.
- Para parar o aparelho, basta simplesmente parar de aplicar pressão no cone.
- Retire a unidade de cone/filtro para poder esvaziar o jarro.
- Observação: Se processar uma grande quantidade de fruta, deve limpar periodicamente o filtro e remover os restos da polpa.

DEPOIS DE TERMINAR DE USAR O APARELHO

- Desligue o aparelho da rede elétrica.
- Limpe o aparelho.

COMPARTIMENTO DO CABO DE ALIMENTAÇÃO

- Este aparelho possui um compartimento para o cabo de alimentação situado na sua parte inferior.

LIMPEZA

- Desligue o aparelho da rede elétrica e deixe-o esfriar antes de realizar qualquer tarefa de limpeza.
- Limpe a base do motor com um pano úmido com algumas gotas de detergente líquido e seque-a em seguida.
- Não use solventes ou produtos com pH ácido ou básico, como alvejante, ou produtos abrasivos, para limpar o aparelho.
- Nunca mergulhe a base do motor em água ou qualquer outro líquido ou coloque-a sob água corrente.
- É aconselhável limpar o aparelho regularmente e remover qualquer resto de comida.
- Se o aparelho não estiver em boas condições de limpeza, a sua superfície pode degradar-se e afetar inesoravelmente a duração da vida útil do aparelho e tornar-se inseguro para o uso.
- As seguintes peças podem ser lavadas na máquina de lavar loiça (com um programa de limpeza suave) ou em água quente com sabão:
 - Cone grande
 - Cone pequeno
 - Filtro de pasta
 - Depósito de sumo

**SPREMIAGRUMI
CITRUS UP****DESCRIZIONE**

- A Cono grosso
- B Cono piccolo
- C Filtro a polpa di cellulosa
- D Contenitore per il succo
- E Valvola anti goccia
- F Alloggiamento del cavo di alimentazione

Se il modello del tuo elettrodomestico non ha gli accessori sopra descritti, possono essere acquistati anche separatamente dal Servizio Assistenza Tecnica.

USO E CURA

- Non utilizzare l'apparecchio se i suoi accessori non sono montati correttamente.
- Non utilizzi l'apparecchio se gli accessori ad esso collegati sono difettosi. Li sostituisca immediatamente.
- Non utilizzare l'apparecchio se l'interruttore on/off non funziona.
- Non capovolgere l'apparecchio mentre è in uso o collegato alla rete elettrica.
- Conservi questo apparecchio fuori dalla portata dei bambini e/o delle persone con ridotte capacità fisiche, sensoriali o mentali o con scarsa esperienza e conoscenza.
- Mantenere l'apparecchio in buone condizioni. Controllare che le parti mobili non siano disallineate o inceppate. Verificare che non vi siano parti rotte o anomalie che possano impedire il corretto funzionamento dell'apparecchio.

ISTRUZIONI PER L'USO**PRIMA DELL'USO**

- Assicurarsi che la confezione di tutti i prodotti sia stata rimossa.
- Si prega di leggere attentamente il libretto "Consigli e avvertenze per la sicurezza" prima del primo utilizzo.
- Prima di utilizzare il prodotto per la prima volta, pulire le parti che entrano in contatto con gli alimenti secondo le modalità descritte nella sezione "Pulizia".

USO

- Estendere completamente il cavo di alimentazione prima di collegarlo.

- Colleghi l'apparecchio alla rete elettrica.
- Tagliate gli agrumi a metà per poterli spremere.
- Posizionare il bicchiere all'uscita succo dell'apparecchio.
- Selezionare il cono di spremitura grande o piccolo, a seconda della frutta da spremere.
- Accenda l'apparecchio spingendo verso il basso il pezzo di agrumi una volta posizionato sul cono di spremitura.
- Per arrestare l'apparecchio, è sufficiente interrompere la pressione sul cono.
- Rimuovere il cono/filtro per poter svuotare la caraffa.
- Osservazione: Se si lavora una grande quantità di frutta, è necessario pulire periodicamente il filtro e rimuovere i resti della polpa.

**UNA VOLTA TERMINATO L'UTILIZZO
DELL'APPARECCHIO**

- Scollegare l'apparecchio dalla rete elettrica.
- Pulire l'apparecchio.

VANO PER IL CAVO DI ALIMENTAZIONE

- Questo apparecchio è dotato di un vano per il cavo di alimentazione situato sul lato inferiore.

PULIZIA

- Scollegare l'apparecchio dalla rete elettrica e lasciarlo raffreddare prima di eseguire qualsiasi operazione di pulizia.
- Pulire la base del motore con un panno umido con qualche goccia di detersivo e poi asciugarla.
- Non utilizzare solventi o prodotti con pH acido o basico, come candeggina, o prodotti abrasivi, per la pulizia dell'apparecchio.
- Non immergere mai la base del motore in acqua o qualsiasi altro liquido o metterla sotto acqua corrente.
- Si consiglia di pulire regolarmente l'apparecchio e rimuovere gli alimenti rimasti.
- Se l'apparecchio non è in buone condizioni di pulizia, la sua superficie può degradarsi e influenzare inesorabilmente la durata della vita utile dell'apparecchio e potrebbe diventare pericoloso da usare.
- I seguenti pezzi possono essere lavati in lavastoviglie (utilizzando un programma di lavaggio delicato) o in acqua calda e sapone:

- Cono grosso
- Cono piccolo
- Filtro a polpa di cellulosa
- Contenitore per il succo

ESPREMEDORA DE CÍTRICS CITRUS UP

DESCRIPCIÓ

- A Con gran
- B Con petit
- C Filtre de polpa
- D Dipòsit de suc
- E Vàlvula antidegoteig
- F Compartiment del cable d'alimentació

Si el model del vostre aparell no disposa dels accessoris descrits anteriorment, també es poden comprar per separat al Servei d'Assistència Tècnica.

ÚS I CURA

- No utilitzeu l'aparell si els seus accessoris no estan ben col·locats.
- No utilitzeu l'aparell si els accessoris que hi ha connectats són defectuosos. Substituiu-los immediatament.
- No utilitzeu l'aparell si l'interruptor d'encesa/apagat no funciona.
- No gireu l'aparell mentre estigui en ús o connectat a la xarxa.
- Guardeu aquest aparell fora de l'abast dels nens i/o persones amb capacitats físiques, sensorials o mentals reduïdes o amb manca d'experiència i coneixements.
- Mantingueu l'aparell en bon estat. Comproveu que les parts mòbils no estiguin desalineades o encallades. Assegureu-vos que no hi hagi peces trencades o anomalies que puguin impedir que l'aparell funcioni correctament.

INSTRUCCIONS D'ÚS

ABANS DEL SEU ÚS

- Assegureu-vos que tots els embalatges dels productes s'han retirat.
- Si us plau, llegiu atentament el fullet "Consells i advertències de seguretat" abans del primer ús.
- Abans d'utilitzar el producte per primera vegada, netegeu les parts que entraran en contacte amb els aliments de la manera descrita a l'apartat «Neteja».

ÚS

- Esteneu completament el cable d'alimentació abans de connectar-lo.
- Connecteu l'aparell a la xarxa.

- Talleu els cítrics per la meitat per poder-los espremer.
- Col·loqueu el got a la sortida del suc de l'aparell.
- Seleccioneu el con d'espremer gran o petit, depenent de la fruita que s'hagi d'espremer.
- Engegueu l'aparell prement cap avall la peça de cítric un cop s'hagi col·locat al con de suc.
- Per aturar l'aparell, simplement deixeu d'aplicar pressió al con.
- Traieu la unitat de con/filtre perquè pugueu buidar la gerra.
- Observació: Si processeu una gran quantitat de fruita, heu de netejar periòdicament el filtre i treure'n les restes de polpa.

UN COP HÀGIU ACABAT D'UTILITZAR L'APARELL

- Desendolceu l'aparell de la xarxa.
- Netegeu l'aparell.

COMPARTIMENT DEL CABLE D'ALIMENTACIÓ

- Aquest aparell té un compartiment de cable d'alimentació situat a la part inferior.

NETEJA

- Desconnecteu l'aparell de la xarxa i deixeu-lo refredar abans de netejar-lo.
- Netegeu la base del motor amb un drap humit amb unes gotes de líquid per rentar i després eixugueu-la.
- No utilitzeu dissolvents o productes amb un pH àcid o base, com ara lleixiu, o productes abrasius, per netejar l'aparell.
- No submergiu mai la base del motor en aigua o cap altre líquid ni la poseu sota l'aigua corrent.
- S'aconsella netejar l'aparell periòdicament i eliminar-ne les restes d'aliments.
- Si l'aparell no es troba en bones condicions de neteja, la seva superfície es pot degradar i afectar inexorablement la durada de la vida útil de l'aparell, i es pot tornar insegur d'utilitzar.
- Les peces següents es poden rentar al rentavaixelles (utilitzant un programa de neteja suau) o amb aigua calenta i sabó:
 - Con gran
 - Con petit
 - Filtre de polpa
 - Dipòsit de suc

DE

Deutsch (Übersetzung aus den ursprünglichen anweisungen)

**ZITRUSPRESSE
CITRUS UP****BESCHREIBUNG**

- A Grosser Kegel
- B Kleiner Kegel
- C Zellstoff-Filter
- D Saftbehälter
- E Anti-Tropf-Ventil
- F Gehäuse des Versorgungskabels

Wenn Ihr Gerätemodell nicht über das oben beschriebene Zubehör verfügt, können Sie dieses auch separat beim technischen Kundendienst erwerben.

ANWENDUNG UND PFLEGE

- Verwenden Sie das Gerät nicht, wenn das Zubehör nicht ordnungsgemäß angebracht ist.
- Verwenden Sie das Gerät nicht, wenn das daran befestigte Zubehör defekt ist. Ersetzen Sie sie sofort.
- Verwenden Sie das Gerät nicht, wenn der Ein-/Ausschalter nicht funktioniert.
- Drehen Sie das Gerät nicht um, während es in Betrieb oder an das Stromnetz angeschlossen ist.
- Bewahren Sie dieses Gerät außerhalb der Reichweite von Kindern und/oder Personen mit eingeschränkten körperlichen, sensorischen oder geistigen Fähigkeiten oder mangelnder Erfahrung und fehlendem Wissen auf.
- Halten Sie das Gerät in gutem Zustand. Prüfen Sie, ob die beweglichen Teile nicht falsch ausgerichtet oder verklemmt sind. Vergewissern Sie sich, dass keine defekten Teile oder Anomalien vorhanden sind, die den ordnungsgemäßen Betrieb des Geräts verhindern könnten.

ANWEISUNGEN FÜR DEN GEBRAUCH**VOR GEBRAUCH**

- Vergewissern Sie sich, dass alle Verpackungen der Produkte entfernt wurden.
- Bitte lesen Sie die Broschüre "Sicherheitshinweise und Warnungen" vor dem ersten Gebrauch sorgfältig durch.
- Reinigen Sie vor dem ersten Gebrauch des Geräts die Teile, die mit Lebensmitteln in Berührung kommen, wie im Abschnitt "Reinigung" beschrieben.

VERWENDEN SIE

- Ziehen Sie das Netzkabel vollständig heraus, bevor Sie es einstecken.

- Schließen Sie das Gerät an das Stromnetz an.
- Schneiden Sie die Zitrusfrüchte, die Sie auspressen möchten, in zwei Hälften.
- Stellen Sie das Glas an den Saftausgang des Geräts.
- Wählen Sie je nach der zu entsaftenden Frucht den großen oder kleinen Presskegel.
- Schalten Sie das Gerät ein, indem Sie das Stück Zitrusfrüchte nach dem Auflegen auf den Saftkegel herunterdrücken.
- Um das Gerät zu stoppen, hören Sie einfach auf, Druck auf den Kegel auszuüben.
- Entfernen Sie den Konus/die Filtereinheit, um den Krug zu entleeren.
- Bemerkung: Wenn Sie eine große Menge an Obst verarbeiten, müssen Sie das Sieb regelmäßig reinigen und die Reste des Fruchtfleisches entfernen.

NACHDEM SIE DAS GERÄT BENUTZT HABEN

- Ziehen Sie den Netzstecker des Geräts.
- Reinigen Sie das Gerät.

NETZKABELFACH

- Dieses Gerät verfügt über ein Fach für das Netzkabel, das sich an der Unterseite des Geräts befindet.

REINIGUNG

- Trennen Sie das Gerät vom Netz und lassen Sie es abkühlen, bevor Sie Reinigungsaufgaben durchführen.
- Reinigen Sie den Motorsockel mit einem feuchten Tuch und ein paar Tropfen Spülmittel und trocknen Sie ihn dann ab.
- Verwenden Sie zur Reinigung des Geräts keine Lösungsmittel oder Produkte mit einem sauren oder basischen pH-Wert, wie z.B. Bleichmittel, oder Scheuermittel.
- Tauchen Sie den Motorsockel niemals in Wasser oder eine andere Flüssigkeit ein und stellen Sie ihn nicht unter fließendes Wasser.
- Es ist ratsam, das Gerät regelmäßig zu reinigen und alle Essensreste zu entfernen.
- Wenn sich das Gerät nicht in einem sauberen Zustand befindet, kann sich seine Oberfläche abnutzen, was die Lebensdauer des Geräts unweigerlich beeinträchtigt und seine Verwendung unsicher machen kann.
- Die folgenden Teile können in der Spülmaschine gereinigt werden (mit einem Schonprogramm):

- Grosser Kegel
- Kleiner Kegel
- Zellstoff-Filter
- Saftbehälter

**CITRUSPERS
CITRUS UP****BESCHRIJVING**

- A Grote kegel
- B Kleine kegel
- C Pulpfilter
- D Sap aanbetaling
- E Anti-druppel ventiel
- F Behuizing voor voedingskabel

Als het model van uw apparaat niet over de hierboven beschreven accessoires beschikt, kunnen deze ook afzonderlijk worden gekocht bij de technische dienst.

GEBRUIK EN VERZORGING

- Gebruik het apparaat niet als de accessoires niet correct zijn gemonteerd.
- Gebruik het apparaat niet als de eraan bevestigde accessoires defect zijn. Vervang ze onmiddellijk.
- Gebruik het apparaat niet als de aan/uit-schakelaar niet werkt.
- Keer het apparaat niet om terwijl het in gebruik is of is aangesloten op het lichtnet.
- Bewaar dit apparaat buiten het bereik van kinderen en/of personen met beperkte fysieke, zintuiglijke of mentale capaciteiten of gebrek aan ervaring en kennis.
- Houd het apparaat in goede staat. Controleer of de bewegende delen niet verkeerd zijn uitgelijnd of vastzitten. Controleer of er geen gebroken onderdelen of anomalieën zijn die de goede werking van het apparaat kunnen verhinderen.

GEBRUIKSAANWIJZING**VOOR GEBRUIK**

- Zorg ervoor dat alle verpakkingen van de producten verwijderd zijn.
- Lees voor het eerste gebruik het boekje "Veiligheidsadviezen en waarschuwingen" aandachtig door.
- Voordat u het product voor het eerst gebruikt, reinigt u de onderdelen die in contact komen met voedsel op de wijze zoals beschreven in het hoofdstuk "Reiniging".

GEBRUIK

- Trek het netsnoer volledig uit voordat u de stekker in het stopcontact steekt.

- Sluit het apparaat aan op het elektriciteitsnet.
- Snijd de uit te persen citrusvruchten doormidden.
- Plaats het glas bij de sapuitgang van het apparaat.
- Kies de grote of kleine perskegel, afhankelijk van het te persen fruit.
- Zet het apparaat aan door het stuk citrusvruchten naar beneden te duwen zodra het op de perskegel is geplaatst.
- Stop gewoon met het uitvoeren van druk op de kegel om het apparaat te stoppen.
- Verwijder de kegel/filterunit zodat u de kan kunt legen.
- Opmerking: Als u een grote hoeveelheid fruit verwerkt, moet u de zeef regelmatig schoonmaken en de resten van het vruchtvlees verwijderen.

ALS U KLAAR BENT MET HET GEBRUIK VAN HET APPARAAT

- Haal de stekker van het apparaat uit het stopcontact.
- Maak het apparaat schoon.

COMPARTIMENT VOOR VOEDINGSKABEL

- Dit apparaat heeft een snoerruimte aan de onderkant.

SCHOONMAAK

- Haal de stekker uit het stopcontact en laat het apparaat afkoelen voordat u het gaat schoonmaken.
- Reinig de motorbasis met een vochtige doek met een paar druppels afwasmiddel en droog deze vervolgens af.
- Gebruik geen oplosmiddelen of producten met een zure of basische pH, zoals bleekmiddel of schurende producten, om het apparaat schoon te maken.
- Dompel de motorbasis nooit onder in water of een andere vloeistof en plaats deze nooit onder stromend water.
- Het is raadzaam om het apparaat regelmatig schoon te maken en etensresten te verwijderen.
- Als het apparaat niet in goede staat van reinheid verkeert, kan het oppervlak verslechteren en onverbiddeijk de levensduur van het apparaat beïnvloeden en onveilig in gebruik worden.
- De volgende stukken kunnen in de vaatwasser worden gewassen (met een zacht reinigingsprogramma):
 - Grote kegel
 - Kleine kegel
 - Pulpfilter
 - Sap aanbetaling

STORCĂTOR DE CITRICE CITRUS UP

DESCRIERE

A	Con mare
B	Con mic
C	Filtru de celuloză
D	Depozit de sucuri
E	Supapă anti-picurare
F	Carcasa cablului de alimentare

În cazul în care modelul aparatului dvs. nu dispune de accesoriile descrise mai sus, acestea pot fi cumpărate separat de la Serviciul de asistență tehnică.

UTILIZARE ȘI ÎNGRIJIRE

- Nu utilizați aparatul dacă accesoriile sale nu sunt montate corespunzător.
- Nu utilizați aparatul dacă accesoriile atașate la acesta sunt defecte. Înlocuiți-le imediat.
- Nu utilizați aparatul dacă întrerupătorul de pornire/oprire nu funcționează.
- Nu răsturnați aparatul în timp ce este utilizat sau conectat la rețeaua electrică.
- Depozitați acest aparat în afara razei de acțiune a copiilor și/sau a persoanelor cu capacități fizice, senzoriale sau mentale reduse sau cu lipsă de experiență și cunoștințe.
- Păstrați aparatul în stare bună. Verificați dacă piesele mobile nu sunt nealinate sau blocate. Asigurați-vă că nu există piese rupte sau anomalii care ar putea împiedica funcționarea corectă a aparatului.

INSTRUCȚIUNI DE UTILIZARE

ÎNAINTE DE UTILIZARE

- Asigurați-vă că toate ambalajele produselor au fost îndepărtate.
- Vă rugăm să citiți cu atenție broșura "Sfaturi de siguranță și avertismente" înainte de prima utilizare.
- Înainte de a utiliza produsul pentru prima dată, curățați părțile care vor intra în contact cu alimentele în modul descris în secțiunea "Curățare".

UTILIZAȚI

- Întindeți complet cablul de alimentare înainte de a-l conecta.
- Conectați aparatul la rețeaua electrică.
- Se taie în două citricele care urmează să fie stoarse.

- Așezați paharul la ieșirea de suc a aparatului.
- Selectați conul de stoarcere mare sau mic, în funcție de fructul care urmează să fie stors.
- Porniți aparatul împingând în jos cu mânerul de apăsare pe bucata de citrice, după ce aceasta a fost așezată pe conul de suc.
- Pentru a opri aparatul, pur și simplu nu mai aplicați presiune pe con.
- Scoateți conul/unitatea de filtrare pentru a putea goli ulciorul.
- Observație: Dacă prelucrați o cantitate mare de fructe, trebuie să curățați periodic strecurătoarea și să îndepărtați resturile de pulpă.

DUPĂ CE AȚI TERMINAT DE UTILIZAT APARATUL

- Deconectați aparatul de la rețeaua electrică.
- Curățați aparatul.

COMPARTIMENTUL CABLULUI DE ALIMENTARE

- Acest aparat are un compartiment pentru cablul de alimentare situat pe partea inferioară.

CURĂȚARE

- Deconectați aparatul de la rețea și lăsați-l să se răcească înainte de a întreprinde orice operațiune de curățare.
- Curățați baza motorului cu o cârpă umedă cu câteva picături de detergent și apoi uscați-o.
- Nu utilizați solvenți sau produse cu un pH acid sau bazic, cum ar fi înălbitorul, sau produse abrazive pentru curățarea aparatului.
- Nu scufundați niciodată baza motorului în apă sau în orice alt lichid și nu o puneți niciodată sub apă curentă.
- Este recomandabil să curățați aparatul în mod regulat și să îndepărtați orice resturi de alimente.
- Dacă aparatul nu este în stare bună de curățenie, suprafața acestuia se poate degrada și poate afecta inexorabil durata de viață utilă a aparatului și ar putea deveni nesigur pentru utilizare.
- Următoarele piese pot fi spălate în mașina de spălat vase (folosind un program de curățare moale):
 - Con mare
 - Con mic
 - Filtru de celuloză
 - Depozit de sucuri

SOKOWIRÓWKA DO CYTRUSÓW CITRUS UP

OPIS

- A Duży stożek
- B Mały stożek
- C Filtr celulozowy
- D Depozyt soku
- E Zawór zapobiegający kapaniu
- F Obudowa przewodu zasilającego

Jeżeli model Państwa urządzenia nie posiada opisanych powyżej akcesoriów, można je również zakupić oddzielnie w Serwisie Pomocy Technicznej.

ZASTOSOWANIE I PIELĘGNACJA

- Nie należy używać urządzenia, jeżeli jego akcesoria nie są prawidłowo zamontowane.
- Nie używaj urządzenia, jeśli dołączone do niego akcesoria są uszkodzone. Wymień je natychmiast.
- Nie należy używać urządzenia, jeżeli włącznik/wyłącznik nie działa.
- Nie należy odwracać urządzenia, gdy jest ono używane lub podłączone do sieci.
- Przechowuj to urządzenie w miejscu niedostępnym dla dzieci i/lub osób o ograniczonych zdolnościach fizycznych, sensorycznych lub umysłowych lub nieposiadających doświadczenia i wiedzy.
- Utrzymuj urządzenie w dobrym stanie. Sprawdź, czy ruchome części nie są źle ustawione lub zakleszczone. Upewnij się, że nie ma uszkodzonych części lub nieprawidłowości, które mogą uniemożliwić prawidłowe działanie urządzenia.

INSTRUKCJA UŻYTKOWANIA

PRZED UŻYCIEM

- Upewnij się, że wszystkie opakowania produktów zostały usunięte.
- Przed pierwszym użyciem należy dokładnie przeczytać broszurę "Wskazówki bezpieczeństwa i ostrzeżenia".
- Przed pierwszym użyciem produktu należy wyczyścić części, które będą miały kontakt z żywnością w sposób opisany w rozdziale "Czyszczenie".

WYKORZYSTAJ

- Przed podłączeniem przewodu zasilającego należy go całkowicie rozwinąć.

- Podłączyć urządzenie do sieci elektrycznej.
- Owoce cytrusowe przeznaczone do wyciskania przekroić na pół.
- Umieść szklanę przy wylocie soku z urządzenia.
- Wybierz duży lub mały stożek wyciskający, w zależności od owoców, które mają być wyciskane.
- Włącz urządzenie, naciskając kawałek cytrusa po umieszczeniu go na rożku do wyciskania soku.
- Aby zatrzymać urządzenie, wystarczy przestać wywierać nacisk na stożek.
- Zdejmij zespół stożka/filtra, aby móc opróżnić dzbanek.
- Uwagi: Jeśli przetwarzasz dużą ilość owoców, musisz okresowo czyścić sitko i usuwać pozostałości miąższu.

PO ZAKOŃCZENIU UŻYTKOWANIA URZĄDZENIA

- Odłączyć urządzenie od sieci elektrycznej.
- Wyczyścić urządzenie.

PRZEDZIAŁ PRZEWODU ZASILAJĄCEGO

- Urządzenie to posiada schowek na przewód zasilający umieszczony na jego spodzie.

CZYSZCZENIE

- Przed przystąpieniem do czyszczenia należy odłączyć urządzenie od sieci i odczekać, aż ostygnie.
- Oczyszczyć podstawę silnika wilgotną szmatką z kilkoma kroplami płynu do mycia naczyń, a następnie wysuszyć.
- Do czyszczenia urządzenia nie należy używać rozpuszczalników ani produktów o kwaśnym lub zasadowym pH, takich jak wybielacze, ani produktów ściernych.
- Nigdy nie zanurzać podstawy silnika w wodzie lub innej cieczy ani nie umieszczać jej pod bieżącą wodą.
- Zaleca się regularne czyszczenie urządzenia i usuwanie resztek jedzenia.
- Jeżeli urządzenie nie jest w dobrym stanie czystości, jego powierzchnia może ulec degradacji i nieubłaganie wpłynąć na długość okresu użytkowania urządzenia i może stać się niebezpieczne w użytkowaniu.
- Poniższe elementy można myć w zmywarce (przy użyciu programu delikatnego mycia) lub w gorącej wodzie z mydłem:

- Duży stożek
- Mały stożek
- Filtr celulozowy
- Depozyt soku

СОКОИЗСТИСКВАЧКА ЗА ЦИТРУСИ CITRUS UP

ОПИСАНИЕ

- A Голям конус
- B Малък конус
- C Филтър за целулоза
- D Депозит за сок
- E Противокапкова клапа
- F Корпус на хранващия кабел

Ако моделът на вашия уред не разполага с гореописаните аксесоари, те могат да бъдат закупени отделно от Сервиза за техническа помощ.

ИЗПОЛЗВАНЕ И ГРИЖИ

- Не използвайте уреда, ако аксесоарите му не са поставени правилно.
- Не използвайте уреда, ако прикрепените към него аксесоари са дефектни. Сменете ги веднага.
- Не използвайте уреда, ако превключвателят за включване/изключване не работи.
- Не обръщайте уреда, докато се използва или е включен в електрическата мрежа.
- Съхранявайте този уред извън обсега на деца и/или лица с намалени физически, сетивни или умствени способности или липса на опит и знания.
- Поддържайте уреда в добро състояние. Проверете дали движещите се части не са неправилно подредени или заклещени. Уверете се, че няма счупени части или аномалии, които могат да попречат на правилната работа на уреда.

ИНСТРУКЦИИ ЗА УПОТРЕБА

ПРЕДИ УПОТРЕБА

- Уверете се, че опаковката на всички продукти е отстранена.
- Моля, прочетете внимателно брошурата „Съвети и предупреждения за безопасност“ преди първа употреба.
- Преди да използвате продукта за първи път, почистете частите, които ще бъдат в контакт с храна, по начина, описан в раздел "Почистване".

ИЗПОЛЗВАЙТЕ

- Изтеглете напълно хранващия кабел, преди да го включите.
- Свържете уреда към електрическата мрежа.

- Цитрусите, които трябва да се изцедят, се нарязват на две.
- Поставете чашата на изхода за сок на уреда.
- Изберете големия или малкия конус за изстискване в зависимост от плода, който ще се изцежда.
- Включете уреда, като натиснете надолу парчето цитрусов плод, след като е поставено върху конуса за изцеждане на сок.
- За да спрете уреда, просто спрете да упражнявате натиск върху конуса.
- Свалете конуса/филтъра, за да можете да изпразните каната.
- Забележка: Ако обработвате голямо количество плодове, трябва периодично да почиствате цедката и да отстранявате остатъците от пулпата.

СЛЕД КАТО ПРИКЛЮЧИТЕ С ИЗПОЛЗВАНЕТО НА УРЕДА

- Изключете уреда от електрическата мрежа.
- Почистете уреда.

ОТДЕЛЕНИЕ ЗА ЗАХРАНВАЩ КАБЕЛ

- Този уред има отделение за хранващия кабел, разположено от долната му страна.

ПОЧИСТВАНЕ

- Изключете уреда от електрическата мрежа и го оставете да изстине, преди да започнете каквото и да е почистване.
- Почистете основата на двигателя с влажна кърпа с няколко капки миеш препарат и след това я подсушете.
- Не използвайте разтворители или продукти с киселинно или основно рН, като белина или абразивни продукти, за почистване на уреда.
- Никога не потапяйте основата на двигателя във вода или друга течност и не я поставяйте под течаща вода.
- Препоръчително е да почиствате уреда редовно и да отстранявате останалата храна.
- Ако уредът не е в добро състояние на чистота, повърхността му може да се влоши и неумолимо да повлияе на продължителността на полезния живот на уреда и може да стане опасна за употреба.
- Следните части могат да се мият в съдомиялна машина (с програма за меко почистване) или в гореща вода със сапун:

- Голям конус
- Малък конус
- Филтър за целулоза
- Депозит за сок

ΑΠΟΧΥΜΩΤΗΣ ΕΣΠΕΡΙΔΟΕΙΔΩΝ CITRUS UP

ΠΕΡΙΓΡΑΦΗ

- A Μεγάλος κώνος
- B Μικρός κώνος
- C Φίλτρο πολτού
- D Κατάθεση χυμού
- E Βαλβίδα κατά της σταγόνας
- F Περιβλήμα καλωδίου τροφοδοσίας

Εάν το μοντέλο της συσκευής σας δεν διαθέτει τα εξαρτήματα που περιγράφονται παραπάνω, μπορείτε επίσης να τα αγοράσετε ξεχωριστά από την Υπηρεσία Τεχνικής Βοήθειας.

ΧΡΗΣΗ ΚΑΙ ΦΡΟΝΤΙΔΑ

- Μην χρησιμοποιείτε τη συσκευή εάν τα εξαρτήματά της δεν είναι σωστά τοποθετημένα.
- Μην χρησιμοποιείτε τη συσκευή εάν τα εξαρτήματα που είναι προσαρτημένα σε αυτήν είναι ελαττωματικά. Αντικαταστήστε τα αμέσως.
- Μην χρησιμοποιείτε τη συσκευή εάν ο διακόπτης ενεργοποίησης/απενεργοποίησης δεν λειτουργεί.
- Μην αναποδογυρίζετε τη συσκευή ενώ είναι σε λειτουργία ή συνδεδεμένη στο δίκτυο.
- Αποθηκεύστε τη συσκευή μακριά από παιδιά ή/και άτομα με μειωμένες σωματικές, αισθητηριακές ή διανοητικές ικανότητες ή έλλειψη εμπειρίας και γνώσεων.
- Διατηρείτε τη συσκευή σε καλή κατάσταση. Ελέγξτε ότι τα κινούμενα μέρη δεν έχουν παραμορφωθεί ή μπλοκάρει. Βεβαιωθείτε ότι δεν υπάρχουν σπασμένα μέρη ή ανωμαλίες που μπορεί να εμποδίσουν τη σωστή λειτουργία της συσκευής.

ΟΔΗΓΙΕΣ ΧΡΗΣΗΣ

ΠΡΙΝ ΑΠΟ ΤΗ ΧΡΗΣΗ

- Βεβαιωθείτε ότι όλες οι συσκευασίες των προϊόντων έχουν αφαιρεθεί.
- Διαβάστε προσεκτικά το φυλλάδιο "Συμβουλές ασφαλείας και προειδοποιήσεις" πριν από την πρώτη χρήση.
- Πριν χρησιμοποιήσετε το προϊόν για πρώτη φορά, καθαρίστε τα μέρη που θα έρθουν σε επαφή με τρόφιμα με τον τρόπο που περιγράφεται στην ενότητα "Καθαρισμός".

ΧΡΗΣΗ

- Τεντώστε πλήρως το καλώδιο τροφοδοσίας πριν το συνδέσετε στην πρίζα.
- Συνδέστε τη συσκευή στο ηλεκτρικό δίκτυο.
- Κόψτε τα εσπεριδοειδή που θα στύψετε στη μέση.
- Τοποθετήστε το ποτήρι στην έξοδο χυμού της συσκευής.
- Επιλέξτε τον μεγάλο ή τον μικρό κώνο συμπίεσης, ανάλογα με το φρούτο που πρόκειται να χυμοποιηθεί.
- Ενεργοποιήστε τη συσκευή πιέζοντας προς τα κάτω το κομμάτι του εσπεριδοειδούς αφού το τοποθετήσετε στον κώνο χυμοποίησης.
- Για να σταματήσετε τη συσκευή, απλά σταματήστε να ασκείτε πίεση στον κώνο.
- Αφαιρέστε τη μονάδα κώνου/φίλτρου για να μπορέσετε να αδειάσετε την κανάτα.
- Παρατήρηση: Εάν επεξεργάζεστε μεγάλη ποσότητα φρούτων, πρέπει να καθαρίζετε περιοδικά το σουρωτήρι και να αφαιρείτε τα υπολείμματα του πολτού.

ΜΟΛΙΣ ΤΕΛΕΙΩΣΤΕ ΤΗ ΧΡΗΣΗ ΤΗΣ ΣΥΣΚΕΥΗΣ

- Αποσυνδέστε τη συσκευή από το ηλεκτρικό δίκτυο.
- Καθαρίστε τη συσκευή.

ΘΗΚΗ ΚΑΛΩΔΙΟΥ ΤΡΟΦΟΔΟΣΙΑΣ

- Αυτή η συσκευή διαθέτει μια θήκη για το καλώδιο τροφοδοσίας που βρίσκεται στην κάτω πλευρά της.

ΚΑΘΑΡΙΣΜΟΣ

- Αποσυνδέστε τη συσκευή από το ηλεκτρικό δίκτυο και αφήστε την να κρυώσει πριν προβείτε σε οποιαδήποτε εργασία καθαρισμού.
- Καθαρίστε τη βάση του μοτέρ με ένα υγρό πανί με μερικές σταγόνες υγρό πλύσης και, στη συνέχεια, στεγνώστε το.
- Μην χρησιμοποιείτε διαλύτες ή προϊόντα με όξινο ή βασικό pH, όπως χλωρίνη, ή λειαντικά προϊόντα για τον καθαρισμό της συσκευής.
- Ποτέ μην βυθίζετε τη βάση του κινητήρα σε νερό ή οποιοδήποτε άλλο υγρό ή μην την τοποθετείτε κάτω από τρεχούμενο νερό.
- Συνιστάται να καθαρίζετε τακτικά τη συσκευή και να απομακρύνετε τυχόν υπολείμματα τροφής.
- Εάν η συσκευή δεν βρίσκεται σε καλή κατάσταση καθαριότητας, η επιφάνειά της μπορεί να υποβαθμιστεί και να επηρεάσει αναπόφευκτα τη διάρκεια της ωφέλιμης ζωής της συσκευής και μπορεί να καταστεί μη ασφαλής για χρήση.

• Τα παρακάτω κομμάτια μπορούν να πλυθούν στο πλυντήριο πιάτων (χρησιμοποιώντας ένα πρόγραμμα μαλακού καθαρισμού) ή σε ζεστό νερό με σαπούνι:

- Μεγάλος κώνος
- Μικρός κώνος
- Φίλτρο πολτού
- Κατάθεση χυμού

СОКОВЫЖИМАЛКА ДЛЯ ЦИТРУСОВЫХ CITRUS UP

ОПИСАНИЕ

A	Большой конус
B	Маленький конус
C	Целлюлозный фильтр
D	Депозит сока
E	Антикапельный клапан
F	Корпус питающего шнура

Если модель вашего прибора не имеет описанных выше принадлежностей, их также можно приобрести отдельно в Службе технической поддержки.

ИСПОЛЬЗОВАНИЕ И УХОД

- Не используйте прибор, если его аксессуары не установлены должным образом.
- Не используйте прибор, если прилагаемые к нему аксессуары неисправны. Замените их немедленно.
- Не используйте прибор, если переключатель включения/выключения не работает.
- Не переворачивайте прибор, когда он используется или подключен к сети.
- Хранить этот прибор в недоступном для детей и/или лиц с ограниченными физическими, сенсорными или умственными возможностями или отсутствием опыта и знаний.
- Поддерживайте прибор в хорошем состоянии. Убедитесь, что движущиеся части не смещены и не заклинивают. Убедитесь в отсутствии сломанных деталей или аномалий, которые могут помешать правильной работе прибора.

ИНСТРУКЦИЯ ПО ПРИМЕНЕНИЮ

ПЕРЕД ИСПОЛЬЗОВАНИЕМ

- Убедитесь, что упаковка всей продукции удалена.
- Перед первым использованием внимательно прочтите буклет «Советы по безопасности и предупреждения».
- Перед первым использованием прибора очистите детали, которые будут соприкасаться с пищей, способом, описанным в разделе "Очистка".

ИСПОЛЬЗОВАТЬ

- Перед включением в розетку полностью вытяните шнур питания.
- Подключите прибор к сети.

- Разрежьте цитрусовые, которые нужно сжать, пополам.
- Поместите стакан у выхода сока из прибора.
- Выберите большой или маленький отжимной конус в зависимости от фруктов, из которых нужно получить сок.
- Включите прибор, надавив на цитрусовый фрукт после того, как он будет помещен на конус соковыжималки.
- Чтобы остановить прибор, просто перестаньте давить на конус.
- Снимите конус/фильтр, чтобы можно было опорожнить кувшин.
- Примечание: Если вы перерабатываете большое количество фруктов, необходимо периодически очищать сито и удалять остатки мякоти.

ПОСЛЕ ТОГО, КАК ВЫ ЗАКОНЧИЛИ ПОЛЬЗОВАТЬСЯ ПРИБОРОМ

- Отключите прибор от сети.
- Очистите прибор.

ОТСЕК ДЛЯ СЕТЕВОГО ШНУРА

- Данный прибор имеет отсек для сетевого шнура, расположенный на нижней стороне.

УБОРКА

- Отключите прибор от сети и дайте ему остыть перед выполнением любой задачи по уборке.
- Очистите основание двигателя влажной тканью с добавлением нескольких капель моющего средства, а затем высушите.
- Не используйте растворители или продукты с кислотным или щелочным pH, такие как отбеливатели или абразивные продукты, для очистки прибора.
- Никогда не погружайте основание двигателя в воду или любую другую жидкость и не помещайте его под проточную воду.
- Рекомендуется регулярно чистить прибор и удалять остатки пищи.
- Если прибор не находится в хорошем состоянии чистоты, его поверхность может ухудшиться, что неизбежно повлияет на срок службы прибора и может стать небезопасным в использовании.
- Следующие изделия можно мыть в посудомоечной машине (с использованием программы мягкой очистки) или мыльной горячей воде:
 - Большой конус
 - Маленький конус
 - Целлюлозный фильтр
 - Депозит сока

DA

Dansk (Oversættelse af originale instruktioner)

**CITRUS JUICER
CITRUS UP****BESKRIVELSE**

A	Stor kegle
B	Lille kegle
C	Pulpfilter
D	Juice depositum
E	Anti-dryp ventil
F	Kabelskabe til forsyningsledning

Hvis modellen af dit apparat ikke har det ovenfor beskrevne tilbehør, kan det også købes separat fra den tekniske assistanceservice.

BRUG OG PLEJE

- Brug ikke apparatet, hvis dets tilbehør ikke er korrekt monteret.
- Brug ikke apparatet, hvis tilbehøret, der er monteret på det, er defekt. Udskift dem med det samme.
- Brug ikke apparatet, hvis tænd/sluk-knappen ikke virker.
- Vend ikke apparatet, mens det er i brug eller tilsluttet lysnettet.
- Opbevar dette apparat utilgængeligt for børn og/eller personer med nedsatte fysiske, sensoriske eller mentale evner eller mangel på erfaring og viden.
- Hold apparatet i god stand. Kontroller, at de bevægelige dele ikke er fejljusteret eller sidder fast. Kontroller, at der ikke er nogen ødelagte dele eller uregelmæssigheder, der kan forhindre apparatet i at fungere korrekt.

BRUGSANVISNING**FØR BRUG**

- Sørg for, at alle produkters emballage er blevet fjernet.
- Læs venligst hæftet "Sikkerhedsråd og advarsler" omhyggeligt før første brug.
- Før du bruger produktet første gang, skal du rengøre de dele, der kommer i kontakt med fødevarer, på den måde, der er beskrevet i afsnittet "Rengøring".

BRUG

- Træk ledningen helt ud, før du sætter den i stikket.
- Tilslut apparatet til lysnettet.
- Skær citrusfrugterne, der skal presses, i halve.
- Placer glasset ved apparatets juiceudgang.

- Vælg den store eller lille presekegle afhængigt af den frugt, der skal presses.
- Tænd for apparatet ved at trykke citrusfrugten nedad, når den er placeret på pressekeglen.
- For at stoppe apparatet skal du blot stoppe med at trykke på keglen.
- Fjern keglen/filterenheden, så du kan tømme kanden.
- Bemærkning: Hvis du forarbejder en stor mængde frugt, skal du med jævne mellemrum rense sien og fjerne resterne af frugtkødet.

NÅR DU ER FÆRDIG MED AT BRUGE APPARATET

- Tag stikket ud af stikkontakten.
- Rengør apparatet.

RUM FOR FORSYNINGSLEDNING

- Apparatet har et ledningsrum på undersiden.

RENGØRING

- Tag apparatet ud af stikkontakten, og lad det køle af, før du udfører nogen rengøringsopgaver.
- Rengør motorbasen med en fugtig klud med et par dråber opvaskemiddel og tør den derefter.
- Brug ikke opløsningsmidler eller produkter med en sur eller base pH, såsom blegemiddel eller slibende produkter, til rengøring af apparatet.
- Nedsæk aldrig motorbasen i vand eller anden væske, og stil den aldrig under rindende vand.
- Det er tilrådeligt at rengøre apparatet regelmæssigt og fjerne mad, der er tilbage.
- Hvis apparatet ikke er i god stand med hensyn til renlighed, kan dets overflade nedbrydes og ubønhørligt påvirke varigheden af apparatets levetid og kan blive usikker at bruge.
- Følgende dele kan vaskes i opvaskemaskinen (med et blødt rengøringsprogram) eller i varmt sæbebad:

- Stor kegle
- Lille kegle
- Pulpfilter
- Juice depositum

NO

Norks (Oversatt av originale instruksjonen)

**SITRUS JUICER
CITRUS UP****BESKRIVELSE**

A	Stor kjeGLE
B	Liten kjeGLE
C	Massefilter
D	Juicepant
E	Anti-drypp ventil
F	Tilførselsledningshus

Hvis modellen til apparatet ditt ikke har tilbehøret beskrevet ovenfor, kan det også kjøpes separat fra teknisk assistanse.

BRUK OG STELL

- Ikke bruk apparatet hvis tilbehøret ikke er riktig montert.
- Ikke bruk apparatet hvis tilbehøret som er festet til det er defekt. Bytt dem umiddelbart.
- Ikke bruk apparatet hvis av/på-bryteren ikke virker.
- Ikke snu apparatet mens det er i bruk eller koblet til strømmettet.
- Oppbevar dette apparatet utilgjengelig for barn og/eller personer med reduserte fysiske, sensoriske eller mentale evner eller mangel på erfaring og kunnskap.
- Hold apparatet i god stand. Kontroller at de bevegelige delene ikke er feiljustert eller sitter fast. Pass på at det ikke er noen ødelagte deler eller uregelmessigheter som kan hindre apparatet i å fungere korrekt.

INSTRUKSJONER FOR BRUK**FØR BRUK**

- Sørg for at alle produktene emballasje er fjernet.
- Vennligst les "Sikkerhetsråd og advarsler"-heftet nøye før første gangs bruk.
- Før du bruker produktet for første gang, rengjør delene som kommer i kontakt med maten på den måten som er beskrevet i avsnittet «Rengjøring».

BRUK

- Trekk strømledningen helt ut før du kobler den til.
- Koble apparatet til strømmettet.
- Skjær sitrusfruktene som skal presses i to.
- Plasser glasset ved apparatets juiceutgang.
- Velg den store eller lille kjeGLEn, avhengig av frukten som skal juices.

- Slå på apparatet ved å trykke ned biten av sitrusfrukten når den har blitt plassert på saftkjeGLEn.
- For å stoppe apparatet, slutte å trykke på kjeGLEn.
- Fjern kjeGLEn/filterenheten slik at du kan tømme kannen.
- Bemerk: Hvis du behandler en stor mengde frukt, må du regelmessig rengjøre filteret og fjerne restene av fruktkjøttet.

NÅR DU ER FERDIG MED Å BRUKE APPARATET

- Koble apparatet fra strømmettet.
- Rengjør apparatet.

STRØMLEDNINGSROM

- Dette apparatet har et ledningsrom plassert på undersiden.

RENGJØRING

- Koble apparatet fra strømmettet og la det avkjøles før rengjøring.
- Rengjør motorbasen med en fuktig klut med noen dråper oppvaskmiddel og tørk den deretter.
- Ikke bruk løsemidler eller produkter med sur eller base pH, for eksempel blekemiddel, eller skuremidler til rengjøring av apparatet.
- Senk aldri motorbasen i vann eller annen væske eller plasser den under rennende vann.
- Det anbefales å rengjøre apparatet regelmessig og fjerne all mat som gjenstår.
- Hvis apparatet ikke er i god renholdstilstand, kan overflaten forringes og ubønhørlig påvirke varigheten av apparatets levetid og kan bli usikker å bruke.
- Følgende deler kan vaskes i oppvaskmaskin (med et mykt rengjøringsprogram) eller varmt såpevann:

- Stor kjeGLE
- Liten kjeGLE
- Massefilter
- Juicepant

SV

Svenska (Översatt från originalinstruktionerna)

**CITRUS JUICER
CITRUS UP****BESKRIVNING**

A	Stor kotte
B	Liten kotte
C	Massafilter
D	Juicedepå
E	Anti-droppventil
F	Hölje för försörjningskabel

Om modellen av din apparat inte har de tillbehör som beskrivs ovan, kan de också köpas separat från den tekniska assistansen.

ANVÄND OCH SKÖTSEL

- Använd inte apparaten om dess tillbehör inte är korrekt monterade.
- Använd inte apparaten om tillbehören som sitter på den är defekta. Byt ut dem omedelbart.
- Använd inte apparaten om av/på-knappen inte fungerar.
- Vänd inte på apparaten när den används eller är ansluten till elnätet.
- Förvara denna apparat utom räckhåll för barn och/eller personer med nedsatt fysisk, sensorisk eller mental förmåga eller bristande erfarenhet och kunskap.
- Håll apparaten i gott skick. Kontrollera att de rörliga delarna inte är felinställda eller sitter fast. Kontrollera att det inte finns några trasiga delar eller avvikelser som kan hindra apparaten från att fungera korrekt.

ANVÄNDNINGSSINSTRUKTIONER**INNAN ANVÄNDNING**

- Se till att alla produkters förpackningar har avlägsnats.
- Läs häftet "Säkerhetsråd och varningar" noggrant före första användningen.
- Innan du använder produkten för första gången ska du rengöra de delar som kommer i kontakt med livsmedel på det sätt som beskrivs i avsnittet "Rengöring".

ANVÄNDA SIG AV

- Dra ut sladden helt innan du ansluter den.
- Anslut apparaten till elnätet.
- Skär citrusfrukterna som ska pressas på mitten.
- Placera glaset vid apparatens juiceutgång.

- Välj den stora eller lilla presskonen, beroende på vilken frukt som ska pressas.
- Slå på apparaten genom att trycka ner biten av citrusfrukten när den har placerats på saftkonen.
- För att stoppa apparaten, sluta helt enkelt trycka på konen.
- Ta bort konen/filterenheten så att du kan tömma kannan.
- Anmärkning: Om du bearbetar en stor mängd frukt måste du regelbundet rengöra silen och ta bort resterna av fruktköttet.

NÄR DU HAR SLUTAT ANVÄNDA APPARATEN

- Koppla bort apparaten från elnätet.
- Rengör apparaten.

FACK FÖR MATNINGSKABEL

- Den här apparaten har ett fack för sladden på undersidan.

RENGÖRING

- Koppla bort apparaten från elnätet och låt den svalna innan du påbörjar någon rengöring.
- Rengör motorbasen med en fuktig trasa med några droppar diskmedel och torka den sedan.
- Använd inte lösningsmedel eller produkter med surt eller bas pH, såsom blekmedel, eller slipmedel, för att rengöra apparaten.
- Sänk aldrig motorbasen i vatten eller annan vätska och placera den aldrig under rinnande vatten.
- Det är tillrådligt att rengöra apparaten regelbundet och ta bort all mat som finns kvar.
- Om apparaten inte är i gott skick vad gäller renhet kan dess yta försämras och obönhörligt påverka apparatens livslängd och kan bli osäker att använda.
- Följande bitar kan diskas i diskmaskin (med ett mjukt rengöringsprogram) eller varmt tvålsvatten:
 - Stor kotte
 - Liten kotte
 - Massafilter
 - Juicedepå

SITRUSHEDELMIEN MEHUSTIN CITRUS UP

KUVAUS

A	Iso kartio
B	Pieni kartio
C	Sellun suodatin
D	Mehun talletus
E	Tippumisenestoventiili
F	Syöttöjohdon kotelo

Jos laitteesi mallissa ei ole edellä kuvattuja lisävarusteita, niitä voi ostaa myös erikseen teknisen avun palvelusta.

KÄYTTÖ JA HOITO

- Älä käytä laitetta, jos sen lisävarusteita ei ole asennettu oikein.
- Älä käytä laitetta, jos siihen liitetyt lisävarusteet ovat viallisia. Vaihda ne välittömästi.
- Älä käytä laitetta, jos on/off-kytkin ei toimi.
- Älä käännä laitetta ympäri, kun se on käytössä tai kytkettynä verkkovirtaan.
- Säilytä tätä laitetta lasten ja/tai sellaisten henkilöiden ulottumattomissa, joilla on heikentyneet fyysiset, aistien tai henkiset kyvyt tai joilla ei ole kokemusta tai tietoa.
- Pidä laite hyvässä kunnossa. Tarkista, että liikkuvat osat eivät ole väärässä asennossa tai jumissa. Varmista, että laitteessa ei ole rikkoutuneita osia tai poikkeamia, jotka voivat estää laitteen oikean toiminnan.

KÄYTTÖOHJEET

ENNEN KÄYTTÖÄ

- Varmista, että kaikki tuotteiden pakkaukset on poistettu.
- Lue "Turvallisuusohjeet ja varoitukset" -kirjanen huolellisesti ennen ensimmäistä käyttöä.
- Ennen tuotteen ensimmäistä käyttökertaa puhdista osat, jotka joutuvat kosketuksiin elintarvikkeiden kanssa, kohdassa "Puhdistus" kuvatulla tavalla.

KÄYTÄ

- Vedä virtajohto kokonaan ulos ennen sen kytkemistä.
- Kytke laite verkkovirtaan.
- Leikkaa puristettavat sitrushedelmät puoliksi.
- Aseta lasi laitteen mehun ulostulon kohdalle.
- Valitse suuri tai pieni puristuskartio mehustettavan hedelmän mukaan.

- Kytke laite päälle painamalla sitrushedelmän palaa alaspäin, kun se on asetettu mehukartioon.
- Jos haluat pysäyttää laitteen, lopeta yksinkertaisesti kartioon kohdistuva paine.
- Irrota kartio/suodatinyksikkö, jotta voit tyhjentää kannun.
- Huomautus: Jos käsittelet suuren määrän hedelmiä, siivilä on puhdistettava säännöllisesti ja poistettava hedelmälihan jäänteet.

KUN OLET LOPETTANUT LAITTEEN KÄYTÖN

- Irrota laite sähköverkosta.
- Puhdista laite.

SYÖTTÖJOHDON LOKERO

- Tämän laitteen alapuolella on syöttöjohdon lokero.

PUHDISTUS

- Irrota laite sähköverkosta ja anna sen jäähtyä ennen puhdistustöitä.
- Puhdista moottorin pohja kostealla liinalla, johon on lisätty muutama tippa pesuainetta, ja kuivaa se sitten.
- Älä käytä laitteen puhdistamiseen liuottimia tai tuotteita, joiden pH-arvo on hapan tai emäksinen, kuten valkaisuaineita tai hankaavia tuotteita.
- Älä koskaan upota moottorin pohjaa veteen tai muuhun nesteeseen tai aseta sitä juoksevan veden alle.
- Laite on suositeltavaa puhdistaa säännöllisesti ja poistaa mahdolliset ruokajäämät.
- Jos laitteen puhtaus ei ole hyvässä kunnossa, sen pinta voi rapistua ja vaikuttaa väärjäämättä laitteen käyttöikään, ja siitä voi tulla vaarallinen käyttöä.
- Seuraavat osat voidaan pestä astianpesukoneessa (pehmeällä puhdistusohjelmalla) tai saippuavedellä:

- Iso kartio
- Pieni kartio
- Sellun suodatin
- Mehun talletus

NARENCİYE SIKACAĞI CITRUS UP

TANIM

- A Büyük koni
- B Küçük koni
- C Kağıt hamuru filtresi
- D Meyve suyu yatağı
- E Damlama önleyici valf
- F Besleme kablosu muhafazası

Cihazınızın modelinde yukarıda açıklanan aksesuarlar yoksa, bunlar Teknik Yardım Servisinden ayrıca satın alınabilir.

KULLANIM VE BAKIM

- Aksesuarları düzgün takılmamışsa cihazı kullanmayın.
- Takılı aksesuarlar arızalıysa cihazı kullanmayın. Hemen değiştirin.
- Açma/kapama düğmesi çalışmıyorsa cihazı kullanmayın.
- Kullanımdayken veya şebekeye bağlıyken cihazı ters çevirmeyin.
- Bu cihazı çocukların ve/veya fiziksel, duyuşsal veya zihinsel yetersizliği olan veya deneyim ve bilgi eksikliği olan kişilerin erişemeyeceği yerlerde saklayın.
- Cihazı iyi durumda tutun. Hareketli parçaların yanlış hizalanmadığını veya sıkışmadığını kontrol edin. Cihazın düzgün çalışmasını engelleyebilecek herhangi bir kırık parça veya anormallik olmadığından emin olun.

KULLANIM TALIMATLARI

KULLANMADAN ÖNCE

- Tüm ürünlerin ambalajlarının çıkarıldığından emin olun.
- Lütfen ilk kullanımdan önce "Güvenlik önerileri ve uyarılar" kitapçığını dikkatlice okuyunuz.
- Ürünü ilk kez kullanmadan önce, gıda ile temas edecek parçaları « Temizlik » bölümünde anlatıldığı gibi temizleyin.

KULLANMAK

- Fişi prize takmadan önce besleme kablosunu tamamen uzatın.
- Cihazı elektrik şebekesine bağlayın.
- Sıkılacak narenciyeleri ortadan ikiye kesin.
- Bardağı cihazın meyve suyu çıkışına yerleştirin.
- Sıkılacak meyveye göre büyük veya küçük sıkma konisini seçin.

- Narenciye parçasını meyve suyu sıkma konisine yerleştirdikten sonra aşağı doğru iterek cihazı çalıştırın.
- Cihazı durdurmak için koniye basınç uygulamayı durdurmanız yeterlidir.
- Sürahiyi boşaltabilmek için koni/filtre ünitesini çıkarın.
- Not: Çok miktarda meyve işliyorsanız, süzgeci periyodik olarak temizlemeli ve posa kalıntılarını çıkarmalısınız.

CIHAZI KULLANMAYI BITIRDİKTEN SONRA

- Cihazın fişini elektrik şebekesinden çekin.
- Cihazı temizleyin.

BESLEME KABLOSU BÖLMESİ

- Bu cihazın alt tarafında bir besleme kablosu bölümü vardır.

TEMİZLİK

- Temizlemeden önce cihazın fişini prizden çekin ve soğumasını bekleyin.
- Motor tabanını nemli bir bezle birkaç damla bulaşık deterjanı ile temizleyin ve ardından kurulayın.
- Cihazı temizlemek için çözücüler veya çamaşır suyu gibi asit veya baz pH değerine sahip ürünler veya aşındırıcı ürünler kullanmayın.
- Motor tabanını asla suya veya başka bir sıvıya batırmayın veya akan suyun altına koymayın.
- Cihazın düzenli olarak temizlenmesi ve kalan yiyeceklerin çıkarılması tavsiye edilir.
- Cihaz iyi bir temizlik durumunda değilse, yüzeyi bozulabilir ve cihazın kullanım ömrünü kaçınılmaz olarak etkileyebilir ve kullanımı güvensiz hale gelebilir.
- Aşağıdaki parçalar bulaşık makinesinde (yumuşak temizleme programı kullanılarak) veya sabunlu sıcak su kullanılarak yıkanabilir:

- Büyük koni
- Küçük koni
- Kağıt hamuru filtresi
- Meyve suyu yatağı

מסחטת הדריס
CITRUS UP

- הערה: אם אתה מעבד כמות גדולה של פרי, עליך לנקות את המסנן מעת לעת ולהסיר את שאריות העיסה.

לאחר שחסיים להשתמש במכשיר

- נתק את המכשיר מהחשמל.
- נקה את המכשיר.

תא כבל אספקה

- למכשיר זה יש תא כבל אספקה הממוקם בצדו התחתון.

ניקוי

- נתק את המכשיר מהחשמל ואפשר לו להתקרר לפני הניקוי.
- נקה את בסיס המנוע עם מטלית לחה עם כמה טיפות של נוזל כביסה ולאחר מכן יבש אותו.
- אין להשתמש בממסים או במוצרים בעלי חומצה או pH בסיס, כגון אקונומיקה, או מוצרים שוחקים, לניקוי המכשיר.
- לעולם אל תבול את בסיס המנוע במים או בכל נוזל אחר ואל תניח אותו מתחת למים זורמים.
- רצוי לנקות את המכשיר באופן קבוע ולהוציא כל מזון שנותר.
- אם המכשיר אינו במצב ניקיון טוב, פני השטח שלו עלולים להתקלקל ולהשפיע ללא הורף על משך חייו השימושיים של המכשיר ועלולים להפוך לא בטוחים לשימוש.
- ניתן לטוֹף את החלקים הבאים במידי כלים (באמצעות תוכנית ניקוי רכה):

- קונוס גדול
- קונוס קטן
- מסנן עיסת
- פיקדון מיץ

תיאור

A	קונוס גדול
B	קונוס קטן
C	מסנן עיסת
D	פיקדון מיץ
E	שסתום נגד טפטוף
F	בית כבל אספקה

אם לדגם המכשיר שלך אין את האביזרים המתוארים לעיל, ניתן גם לקנות אותם בנפרד משירות הסיוע הטכני.

שימוש וטיפול

- אל תשתמש במכשיר אם האביזרים שלו אינם מותאמים כהלכה.
- אל תשתמש במכשיר אם האביזרים המחוברים אליו פגומים. החלף אותם מיד.
- אל תשתמש במכשיר אם מתג ההפעלה/כביד אינו פועל.
- אל תהפוך את המכשיר בזמן שהוא בשימוש או מחובר לרשת החשמל.
- אחסן את המכשיר הרחק מהישג ידם של ילדים ו/או אנשים עם יכולות פיזיות, חושיות או נפשיות מופחתות או חוסר ניסיון וידע.
- שמרו על המכשיר במצב טוב. בדוק שהחלקים הנעים אינם מיושרים או תקועים. ודא שאין חלקים שבורים או חריגות שעלולות למנוע מהמכשיר לפעול כהלכה.

הוראות לשימוש

לפני השימוש

- ודא שכל ארזות המוצרים הוסרו.
- אנא קרא בעיון את חוברת "עצות ואזהרות בטיחות" לפני השימוש הראשון.
- לפני השימוש במוצר בפעם הראשונה, נקה את החלקים שיבואו במגע עם מזון באופן המתואר בסעיף "ניקוי".

להשתמש

- הארך את כבל החשמל לחלוטין לפני חיבורו.
- חבר את המכשיר לרשת החשמל.
- חותכים את פירות הדר לטחיטה לשניים.
- הנח את הכוס ביציאת המיץ של המכשיר.
- בחר את קונוס הסחיטה הגדול או הקטן, בהתאם לפרי למיץ.
- הפעל את המכשיר על ידי דחיפה כלפי מטה של חתיכת פרי הדר לאחר שהונחה על חרוט המיץ.
- כדי לעצור את המכשיר, פשוט הפסק להפעיל לחץ על הקונוס.
- הסר את יחידת החרוט/מסנן כדי שתוכל לרוקן את הכד.

- بمجرد الانتهاء من استخدام الجهاز
- أفضل الجهاز من التيار الكهربائي.
- نظف الجهاز.

مقصورة سلك الإمداد

- يحتوي هذا الجهاز على مقصورة لسلك الإمداد تقع على جانبه السفلي.

تنظيف

- أفضل الجهاز عن التيار الكهربائي واتركه ليبرد قبل التنظيف.
- نظف قاعدة المحرك بقطعة قماش مبللة ببضع قطرات من سائل الغسيل ثم جفها.
- لا تستخدم المذيبات أو المنتجات ذات الأس الهيدروجيني الحمضي أو الأساسي ، مثل مواد التبييض أو المنتجات الكاشطة لتنظيف الجهاز.
- لا تغمر قاعدة المحرك في الماء أو أي سائل آخر أو تضعه تحت الماء الجاري.
- يُصح تنظيف الجهاز بانتظام وإزالة أي طعام متبقي.
- إذا لم يكن الجهاز في حالة جيدة من النظافة ، فقد يتدهور سطحه ويؤثر بلا هوادة على مدة العمر الإنتاجي للجهاز وقد يصبح غير آمن للاستخدام.
- يمكن غسل القطع التالية في غسالة الأطباق (باستخدام برنامج تنظيف ناعم):

- مخروط كبير
- مخروط صغير
- مرشح اللب
- إيداع عصير

وصف

A	مخروط كبير
B	مخروط صغير
C	مرشح اللب
D	إيداع عصير
E	صمام مانع للتقطيع
F	السكن سلك الإمداد

إذا كان طراز جهازك لا يحتوي على الملحقات الموضحة أعلاه ، فيمكن أيضًا شراؤها بشكل منفصل عن خدمة المساعدة الفنية.

الاستخدام والرعاية:

- لا تستخدم الجهاز إذا لم يتم تركيب ملحقاته بشكل صحيح.
- لا تستخدم الجهاز إذا كانت الملحقات المرهقة به معيبة. استبدلها على الفور.
- لا تستخدم الجهاز إذا كان مفتاح التشغيل / الإيقاف لا يعمل.
- لا تقلب الجهاز أثناء استخدامه أو توصيله بالتيار الكهربائي.
- قم بتخزين هذا الجهاز بعيدًا عن متناول الأطفال و / أو الأشخاص ذوي الإعاقة الجسدية أو الحسية أو العقلية أو الذين يفتقرون إلى الخبرة والمعرفة.
- حافظ على الجهاز في حالة جيدة. تأكد من عدم محاذاة الأجزاء المتحركة أو انحسارها. تأكد من عدم وجود أجزاء مكسورة أو شذوذ قد يمنع الجهاز من العمل بشكل صحيح.

تعليمات الاستخدام

قبل الاستعمال

- تأكد من إزالة عبوات جميع المنتجات.
- يرجى قراءة كتيب "نصائح وتحذيرات السلامة" بعناية قبل الاستخدام لأول مرة.
- قبل استخدام المنتج لأول مرة ، قم بتنظيف الأجزاء التي ستلامس مع الطعام كما هو موضح في قسم "التنظيف" .

يستخدم

- قم بمد سلك الطاقة تمامًا قبل توصيله.
- قم بتوصيل الجهاز بالتيار الكهربائي.
- تقطع ثمار الحمضيات لعصرها من المنتصف.
- ضع الزجاج عند مخرج عصير الجهاز.
- حدد مخروط العصر الكبير أو الصغير ، اعتمادًا على الفاكهة المراد عصرها.
- قم بتشغيل الجهاز عن طريق الضغط على قطعة الفاكهة الحمضية بمقبض الضغط بمجرد وضعها على مخروط العصير.
- لإيقاف الجهاز ، توقف ببساطة عن الضغط على المخروط.
- قم بإزالة وحدة المخروط / الفلتر حتى تتمكن من إفراغ الدورق.
- ملاحظة: إذا قمت بمعالجة كمية كبيرة من الفاكهة ، يجب عليك تنظيف الفلتر بشكل دوري وإزالة بقايا اللب.

taurus

www.taurus-home.com



10/05/2023 - Page Size A5