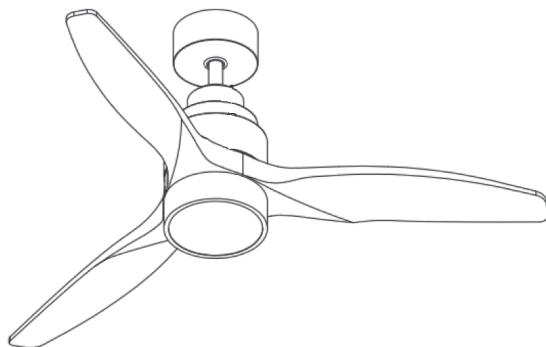


FRESKO 3B PURE ULTRA SILENCE

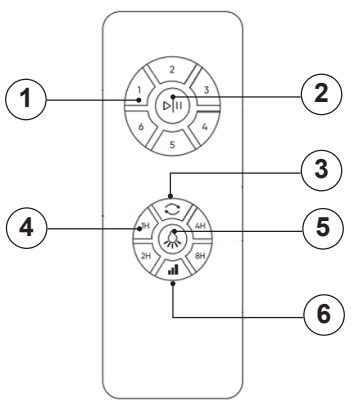
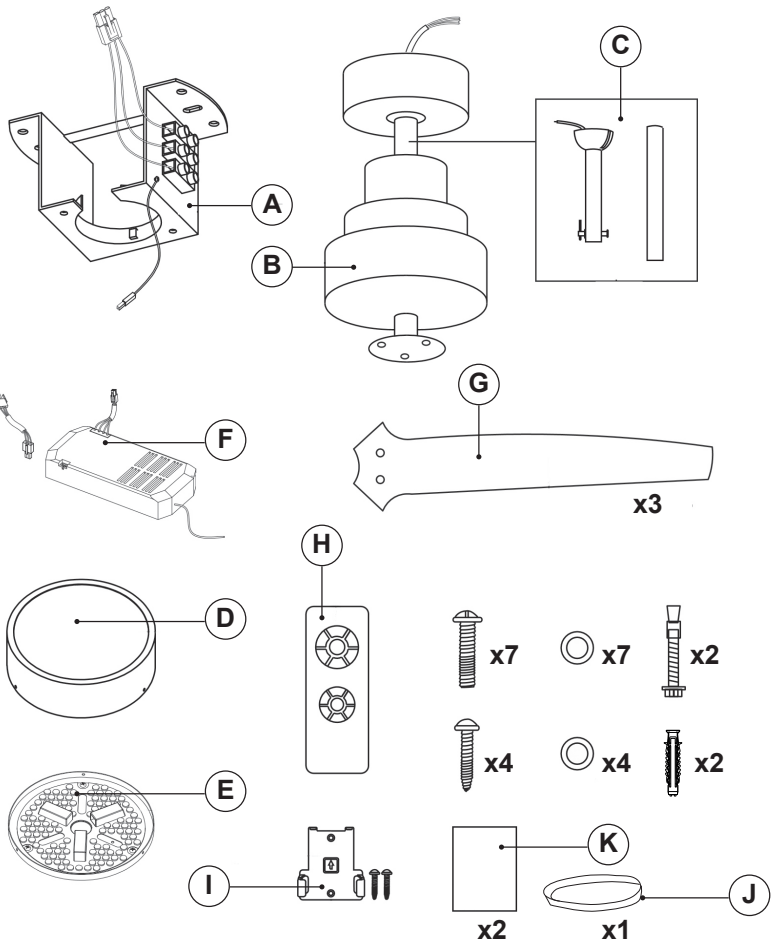
FRESKO 3B ULTRA SILENCE



ES. Instrucciones de uso
EN. Instructions for use
FR. Mode d'emploi
PT. Instruções de uso
IT. Istruzioni per l'uso
CA. Instruccions d'ús
DE. Gebrauchsanleitun
NL. Gebruiksaanwijzing
RO. Instrucțiuni de utilizare
PL. Instrukcja obsługi

BG. Инструкция за употреба
EL. Οδηγίες χρήσης
RU. Инструкция по применению
DA. Brugsanvisning
NO. Instruksjoner for bruk
SV. Användningsinstruktioner
FI. Käyttöohjeet
TR. Kullanım için talimatlar
HE. הוראות לשימוש
AR. تعليمات الاستخدام

taurus



FAN INSTALLATION

Fig. 1

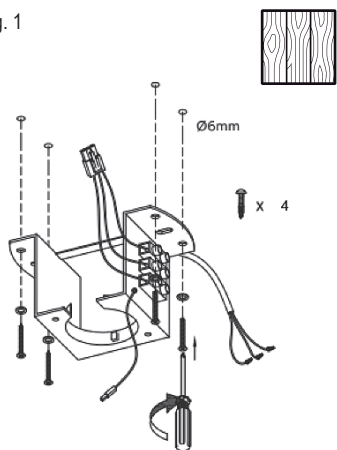


Fig. 2

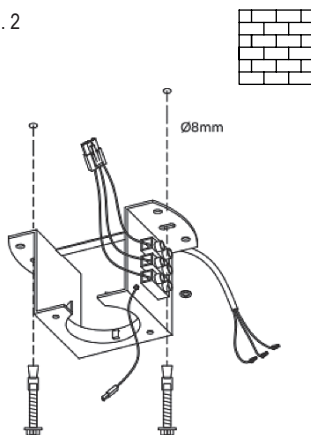


Fig. 3

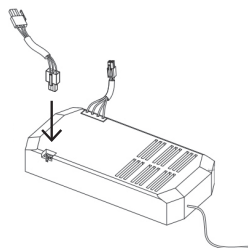


Fig. 4

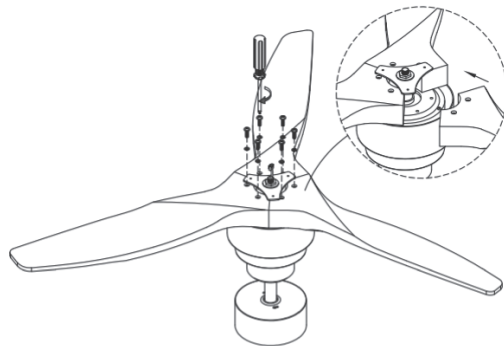


Fig. 5

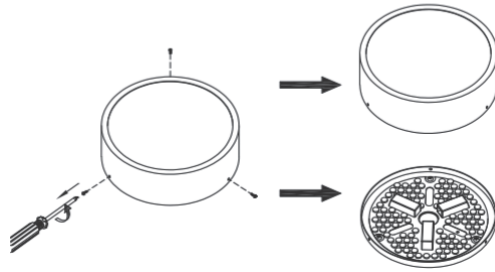


Fig. 6

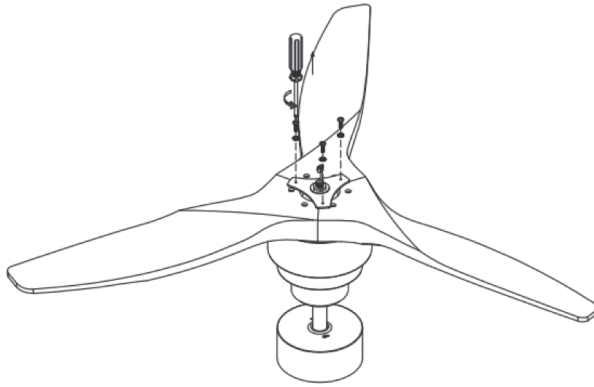


Fig. 7

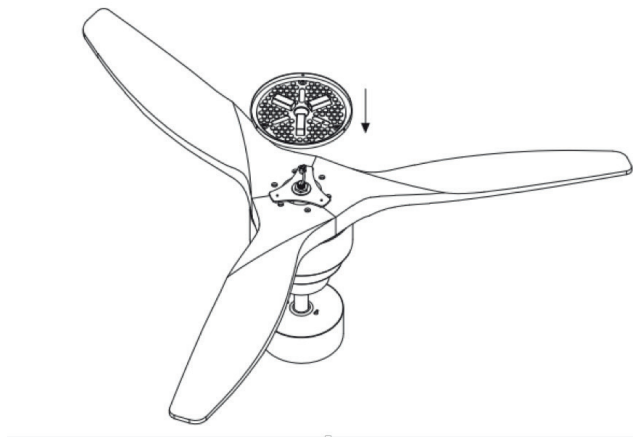


Fig. 8

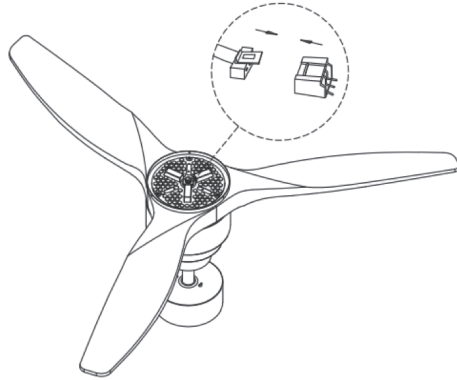


Fig. 9

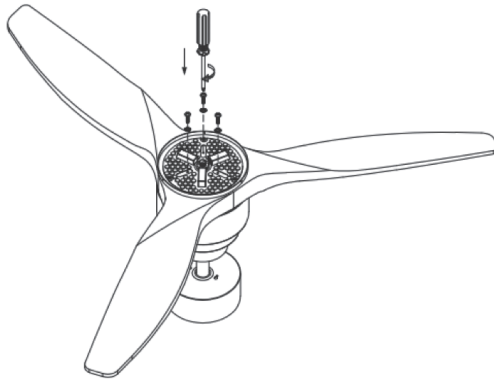


Fig. 10

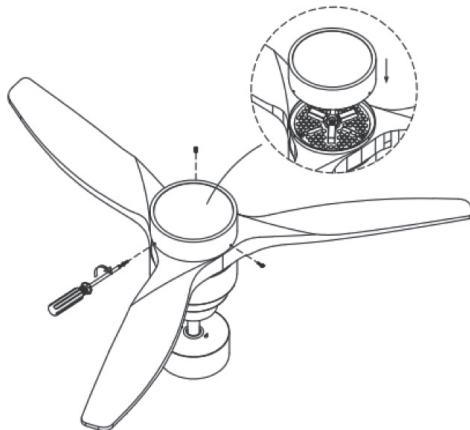


Fig. 11

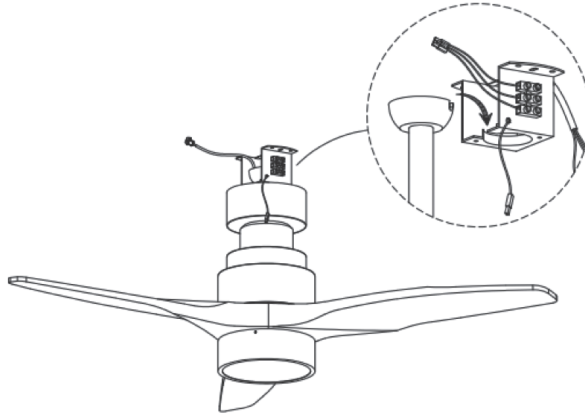


Fig. 12

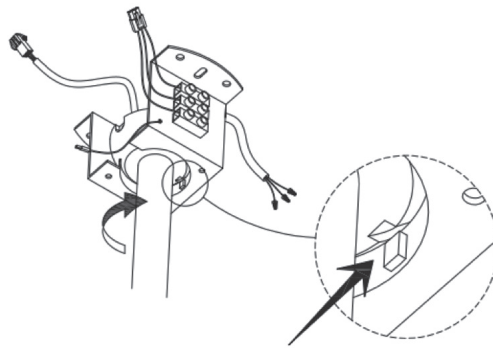


Fig. 13

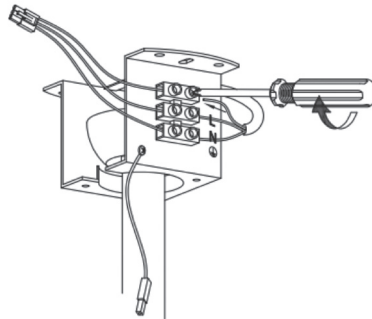


Fig. 14

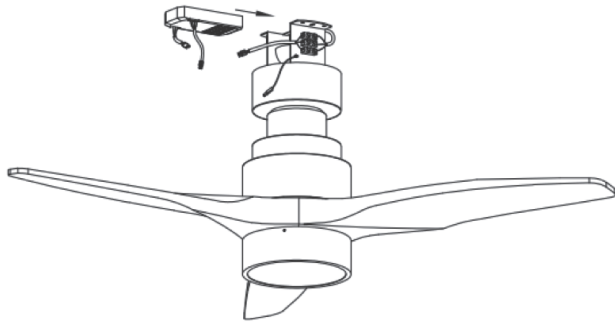


Fig. 15

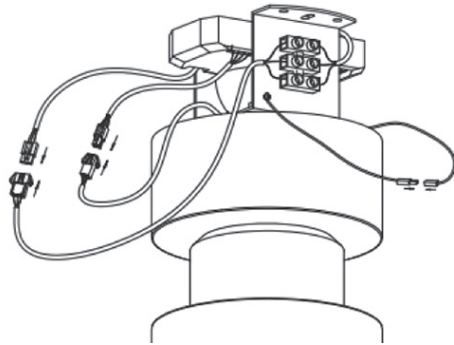
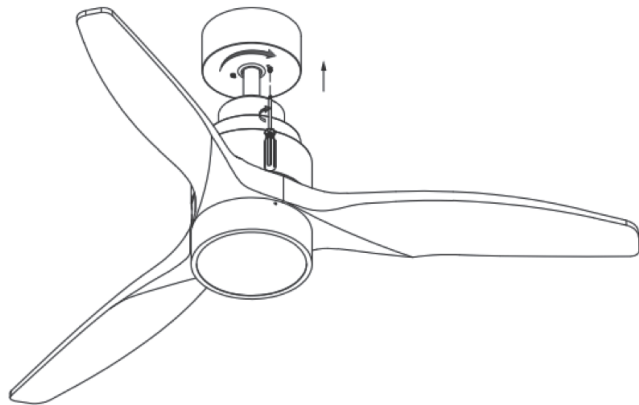


Fig. 16



VENTILADOR DE TECHO FRESKO 3B PURE ULTRA SILENCE FRESKO 3B ULTRA SILENCE

DESCRIPCIÓN

- A Soporte de techo
- B Cuerpo
- C Tubo de suspensión largo/corto
- D Tapa de la lámpara
- E Luz led
- F Receptor de control remoto
- G Aspas
- H Control remoto
- I Conjunto de soporte de control remoto
- J Clip de equilibrio
- K Peso de equilibrio

Control remoto

- 1 Selector de velocidad (1/2/3/4/5/6)
- 2 Botón de encendido/apagado del ventilador
- 3 Cambio de la dirección de rotación
- 4 Botones del temporizador 1/2/4/8 horas
- 5 Botón de encendido/apagado de luz
- 6 Modo nocturno

Si el modelo de su aparato no dispone de los accesorios descritos anteriormente, también puede adquirirlos por separado en el Servicio de Asistencia Técnica.

UTILIZACIÓN Y CUIDADOS

- No utilice el aparato si el botón de encendido/apagado no funciona.
- Mantenga el aparato en buen estado. Compruebe que las piezas móviles no estén desalineadas o atascadas y asegúrese de que no haya piezas rotas o anomalías que puedan impedir el correcto funcionamiento del aparato.

INSTRUCCIONES DE USO

NOTAS PREVIAS AL USO

- Asegúrese de retirar todo el material de embalaje del interior del aparato.
- Lea detenidamente el folleto "Consejos y advertencias de seguridad" antes del primer uso.

INSTALACIÓN DEL VENTILADOR

- Ver "INSTALACIÓN DEL VENTILADOR" al principio del manual de instrucciones.

IMPORTANTE: En el paquete encontrará el material para fijar el soporte al techo (Madera y Hormigón). Este material no es adecuado dependiendo de qué tipo de techo. Si tiene alguna duda, pregunte a un profesional y utilice la fijación que crea más adecuada.

IMPORTANTE: Techo suspendido: se necesitan dos tornillos de fijación especiales (no incluidos)

IMPORTANTE: No encienda el ventilador de techo si las aspas no están en su lugar o el ventilador no funcionará correctamente.

- Cortar el suministro eléctrico antes de cualquier operación de instalación o montaje.
- Saque el motor del embalaje. Monte el motor sobre una superficie blanda para evitar dañar las superficies de la carcasa.
- Para evitar descargas eléctricas, asegúrese de que la fuente de alimentación se haya desconectado previamente.
- La instalación eléctrica debe realizarse de acuerdo con la normativa nacional.
- Se recomienda que la instalación la realice un profesional.
- Instale el ventilador a una distancia mínima de 2,50 metros del suelo o de otros objetos.
- La luz del ventilador se puede conectar de dos maneras. Una forma es controlar el ventilador y la luz a través del control remoto (Ver Paso 18), y la otra es controlar la luz a través del interruptor de pared, hecho por un instalador.

USO

- Encienda el aparato utilizando el interruptor de pared.
- La lámpara LED se encenderá.
- Encienda el ventilador usando el botón de encendido/apagado del ventilador. (2).
- Seleccione la velocidad deseada. (1).
- Nota: Puede apagar la luz mientras el ventilador está funcionando. Para ello, presione el botón de encendido/apagado de la luz. (5)

FUNCIÓN DE TEMPORIZADOR

- Se puede controlar el tiempo de funcionamiento del aparato.
- Para programar un tiempo de funcionamiento, sólo tiene que seleccionarlo pulsando uno de los botones del temporizador. (4).

CAMBIO DE LA DIRECCIÓN DE ROTACIÓN

- El dispositivo tiene un botón que permite cambiar el sentido de rotación de las aspas para alternar entre los modos verano e invierno. (3).

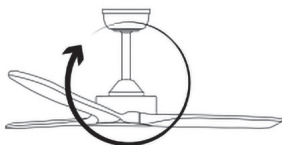
FUNCIÓN DE VERANO

- Las aspas giran en sentido contrario a las agujas del reloj. El movimiento de las aspas genera una brisa que reduce las altas temperaturas ambientales y proporciona una agradable sensación de frescor.



FUNCIÓN DE INVIERNO

- Las aspas giran en el sentido de las agujas del reloj. De esta forma, el ventilador impulsa hacia abajo el aire caliente acumulado en el techo de la habitación, equilibrando la temperatura ambiente y creando un clima acogedor.



MODO NOCTURNO

- Presionando este botón (6), el ventilador disminuirá la velocidad de las aspas desde la velocidad actualmente establecida hasta la velocidad 1. Este proceso dura 1 hora, y luego se quedará en velocidad 1. Recomendado para dormir.

LUZ

- Presione el botón (5) para encender/apagar la luz. Para cambiar el color de la luz, presione nuevamente el botón (5).

IMPORTANTE: Al encender y apagar la luz, si tarda más de 10 segundos en volver a encenderse, mantendrá el mismo color. Si tarda menos de 10 segundos, el color de la luz cambiará.

- Puede elegir entre tres modos de luz diferentes: Frío, natural y cálido

UNA VEZ QUE HAYA TERMINADO DE USAR EL APARATO

- Apague el ventilador usando el botón de encendido/apagado.
- Apague el aparato utilizando el interruptor de pared.

LIMPIEZA

- Corte el suministro eléctrico antes de realizar cualquier tarea de limpieza.
- Limpie el equipo con un paño húmedo con unas gotas de detergente líquido y luego séquelo.
- No utilice disolventes o productos con pH ácido o básico, como lejía, o productos abrasivos, para la limpieza del aparato.
- No permita que entre agua ni ningún otro líquido en las rejillas de ventilación para evitar daños en las partes internas del aparato.
- Si el aparato no está en buenas condiciones de limpieza, su superficie puede degradarse y afectar inexorablemente la duración de la vida útil del aparato y podría volverse inseguro para su uso.

MANTENIMIENTO

- A continuación le ofrecemos algunas sugerencias para ayudarle a mantener su ventilador.
- Debido al movimiento natural del ventilador, algunas conexiones pueden aflojarse. Compruebe las conexiones de soporte, los soportes y las fijaciones de las aspas dos veces al año. Asegúrese de que estén bien sujetas. (No es necesario desmontar el ventilador del techo).
- Limpie su ventilador periódicamente para ayudar a mantener su aspecto nuevo a lo largo de los años. Utilice sólo un cepillo suave o un paño sin pelusa para evitar rayar el acabado. El chapado está sellado con una laca para minimizar la decoloración o el deslustre. No utilice agua para la limpieza. Podría dañar el motor o provocar una descarga eléctrica.
- No es necesario engrasar el ventilador. El motor tiene rodamientos de bolas sellados con lubricación permanente.

KIT DE EQUILIBRIO

- Su ventilador de techo a veces puede tener problemas de tambaleo cuando funciona debido a irregularidades en las aspas o en los soportes de las aspas. Además, un montaje inadecuado en el sistema de montaje, por ejemplo si las aspas están torcidas, puede causar algunos problemas adicionales. Se recomienda

encarecidamente el siguiente procedimiento para resolver dicho problema.

Nota: El kit de equilibrio sólo debe utilizarse si las aspas se tambalean excesivamente después de completar el montaje.

1. Encienda el ventilador y ajuste el control de velocidad al nivel más alto.
2. Apague el ventilador y espere hasta que las aspas dejen de girar por completo.
3. Seleccione una aspa y coloque el clip de equilibrio sobre ella, a medio camino entre el soporte de la aspa y la punta de la aspa en el borde posterior de la aspa.
4. Encienda el ventilador. Compruebe si el bamboleo mejora o empeora. Apague el ventilador nuevamente y mueva el clip a otra aspa y vuelva a probar. Repita este proceso con todas las aspas y luego observe cuál es la que mejor ha mejorado.
5. Mueva el clip nuevamente a la aspa que mostró la mayor mejora. Mueva el clip hacia adentro y hacia afuera en esta aspa y opere el ventilador para encontrar la posición donde el clip evite que se tambalee más.
6. Luego, retire el clip e instale un peso de equilibrio en la parte superior de la aspa a lo largo de la línea central cerca del punto donde se colocó el clip.
7. Si no se ha corregido el bamboleo del ventilador, corríjalo utilizando el clip de equilibrio y pesas adicionales.

CEILING FAN FRESKO 3B PURE ULTRA SILENCE FRESKO 3B ULTRA SILENCE

DESCRIPTION

- A Ceiling bracket
- B Body
- C Long / Short suspension tube
- D Lamp cover
- E LED light
- F Remote control receiver
- G Blades
- H Remote control
- I Remote control support set
- J Balancing clip
- K Balancing weight

REMOTE CONTROL

- 1 Speed selector (1/2/3/4/5/6)
- 2 Fan on/off button
- 3 Rotation direction change
- 4 Timer buttons 1/2/4/8 hours
- 5 Light On/off button
- 6 Night Mode

If the model of your appliance does not have the accessories described above, they can also be bought separately from the Technical Assistance Service.

USE AND CARE:

- Do not use the appliance if the on/off button does not work.
- Keep the appliance in good condition. Check that the moving parts are not misaligned or jammed and make sure there are no broken parts or anomalies that may prevent the appliance from operating correctly.

INSTRUCTIONS FOR USE

BEFORE USE:

- Be sure to remove all packaging material from inside the appliance.
- Please read the "Safety advice and warnings" booklet carefully before first use.

FAN INSTALLATION

- See "FAN INSTALLATION" at the beginning of the instruction manual.

IMPORTANT: In the package, you will find the material for fixing the bracket to the ceiling (Wood and Concrete). This material is not suitable depending on what type of roof. If any doubts, ask a professional and use the fixing that you think are the most suitable.

IMPORTANT: Suspended ceiling: two special fixing screws are required (not included)

IMPORTANT: Do not turn on the ceiling fan if the blades are not in place, or the fan will not work properly.

- Cut off the power supply before any installation or assembly operation.
- Take the motor out of the packaging. To avoid damaging the housing surfaces, mount the motor on a soft surface.
- In order to avoid electric shock, make sure that the power supply has been previously disconnected.
- The electrical installation must be done in accordance with national regulations.
- It is recommended that the installation be done by a professional.
- Install the fan at a minimum distance of 2,50 meters from the ground or other objects.
- The light of the fan can be connected in two ways. One way is to control the fan and the light through the remote control (See Step 18), and the other is to control the light through the wall switch, made by an installer.

USE

- Turn the appliance on, by using the wall switch.
- The LED lamp will light up.
- Turn the fan on, by using the fan on/off button (2).
- Select the desired speed (1).
- Note: You can turn off the light while the fan is working. To do this, press the light on/off button (5)

TIMER FUNCTION

- The appliance's operating time can be controlled.
- To program an operating time simply select it by pressing one of the timer buttons (4).

ROTATION DIRECTION CHANGE

- The device has a button (3) that allows you to change the direction of rotation of the blades to alternate between summer and winter modes.

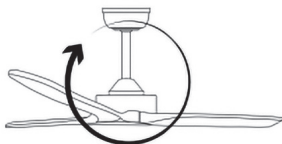
SUMMER FUNCTION:

- The blades rotate in an anticlockwise direction. The movement of the blades generates a breeze that reduces the high ambient temperatures and provides a pleasant sensation of freshness.



WINTER FUNCTION:

- The blades rotate in a clockwise direction. In this way, the fan drives the hot air accumulated on the ceiling of the room downwards, balancing the room temperature and creating a cozy climate.



NIGHT MODE:

- By pressing the button (6), the fan will decrease the speed of the blades from the speed that is currently settled to speed 1. This process lasts 1 hour and then it will remain at speed 1. Recommended for sleeping.

LIGHT:

- Press button (5) to turn the light on/off. To change colour of the light, press the button (5) again.

IMPORTANT: When turning the light on and off, if it takes more than 10 seconds to turn the light on again, it will keep the same colour. If it takes less than 10 seconds, the light colour will change.

- You can choose between three different light modes: Cold, natural and warm

ONCE YOU HAVE FINISHED USING THE APPLIANCE:

- Turn the fan off using the on/off button.
- Turn the appliance off, by using the wall switch.

MAINTENANCE

- Here are some suggestions to help you maintain your fan.
- Because of the fan's natural movement, some connections may become loose. Check the support connections, brackets, and blade attachments twice a year. Make sure they are secure. (It is not necessary to remove the fan from the ceiling.)
- Clean your fan periodically to help maintain its new appearance over the years. Use only a soft brush or lint-free cloth to avoid scratching the finish. The plating is sealed with a lacquer to minimize discolouration or tarnishing. Do not use water when cleaning. This could damage the motor or possibly cause an electric shock.
- There is no need to oil your fan. The motor has permanently lubricated sealed ball bearings.

CLEANING

- Cut off the power supply before undertaking any cleaning task.
- Clean the equipment with a damp cloth with a few drops of washing-up liquid and then dry.
- Do not use solvents, or products with an acid or base pH such as bleach, or abrasive products, for cleaning the appliance.
- Do not let water or any other liquid get into the air vents to avoid damage to the inner parts of the appliance.
- If the appliance is not in good condition of cleanliness, its surface may degrade and inexorably affect the duration of the appliance's useful life and could become unsafe to use.

BALANCING KIT

- Your ceiling fan may sometimes have wobbling problems when operating due to irregularity in blades or the blade holders. Also, improper assembly in the mounting system, for example if the blades are crooked, may cause some additional problems. The following procedure to solve such problem is strongly recommended.

Note: The balancing kit should only be used if the blades wobble in excess after completing the assembly.

1. Turn the fan on and adjust the speed control to the highest setting.
2. Turn the fan off and wait until blades stop rotating completely.
3. Select one blade and place the balancing clip on it, halfway between the blade holder and the blade tip on the rear edge of the blade.
4. Turn the fan on. Check if the wobbling is improved or worsened. Turn the fan off again and move the clip to

another blade and test again. Repeat this process with all the blades and then note the blade which is the most improved.

5. Move the clip back to the blade which showed the most improvement. Move the clip inward and outward on this blade and operate the fan to find the position where the clip avoids wobbling the most.
6. Next, remove the clip and install a balancing weight at the top of the blade along the centerline near the point where the clip was positioned.
7. If the fan wobbling has not been corrected, correct it by using the balancing clip and additional weights.

VENTILATEUR DE PLAFOND FRESKO 3B PURE ULTRA SILENCE FRESKO 3B ULTRA SILENCE

DESCRIPTION

- A Support de plafond
- B Body
- C Long / Court tube de suspension
- D Couverture de lampe
- E Lumière LED
- F Récepteur de télécommande
- G Pales
- H Télécommande
- I Kit d'aide à la télécommande
- J Clip d'équilibrage
- K Équilibrer le poids

TÉLÉCOMMANDE

- 1 Sélecteur de vitesse (1/2/3/4/5/6)
- 2 Bouton marche/arrêt du ventilateur
- 3 Changement de sens de rotation
- 4 Boutons de minuterie 1/2/4/8 heures
- 5 Bouton d'allumage et d'extinction de la lumière
- 6 Mode nuit

Si le modèle de votre appareil n'est pas équipé des accessoires décrits ci-dessus, ceux-ci peuvent être achetés séparément auprès du service d'assistance technique.

UTILISATION ET ENTRETIEN

- N'utilisez pas l'appareil si le bouton marche/arrêt ne fonctionne pas.
- Maintenez l'appareil en bon état. Vérifiez que les pièces mobiles ne sont pas mal alignées ou bloquées et qu'il n'y a pas de pièces cassées ou d'anomalies susceptibles d'empêcher le bon fonctionnement de l'appareil.

MODE D'EMPLOI

REMARQUES AVANT UTILISATION

- Assurez-vous de retirer tout le matériel d'emballage de l'intérieur de l'appareil.
- Veuillez lire attentivement le livret « Conseils et avertissements de sécurité » avant la première utilisation.

INSTALLATION DU VENTILATEUR

- Lisez « INSTALLATION DU VENTILATEUR » au début du manuel d'instructions.

IMPORTANT : Dans l'emballage, vous trouverez le matériel pour fixer le support au plafond (bois et béton). Ce matériau n'est pas adapté au type de toiture. En cas de doute, demandez conseil à un professionnel et utilisez la fixation qui vous semble la plus adaptée.

IMPORTANT : Plafond suspendu : deux vis de fixation spéciales sont nécessaires (non incluses).

IMPORTANT : N'allumez pas le ventilateur de plafond si les pales ne sont pas en place ou si le ventilateur ne fonctionne pas correctement.

- Coupez l'alimentation électrique avant toute opération d'installation ou de montage.
- Sortez le moteur de l'emballage. Pour éviter d'endommager les surfaces du boîtier, montez le moteur sur une surface souple.
- Afin d'éviter les chocs électriques, assurez-vous que l'alimentation a été préalablement débranchée.
- L'installation électrique doit être faite conformément à la réglementation nationale.
- Il est recommandé que l'installation soit faite par un professionnel.
- Installez le ventilateur à une distance minimale de 2,50 mètres du sol ou d'autres objets.
- La lumière du ventilateur peut être connectée de deux façons. La première consiste à contrôler le ventilateur et la lumière à l'aide de la télécommande (voir étape 18), et la seconde à contrôler la lumière à l'aide de l'interrupteur mural, installé par l'installateur.

USE

- Allumez l'appareil à l'aide de l'interrupteur mural.
- La lampe LED s'allume.
- Mettez le ventilateur en marche en utilisant le bouton marche/arrêt du ventilateur. (2).
- Sélectionnez la vitesse souhaitée. (1).
- NOTE: Vous pouvez éteindre la lumière pendant que le ventilateur fonctionne. Pour ce faire, appuyez sur le bouton d'allumage/extinction de la lumière. (5)

FONCTION MINUTERIE

- Le temps de fonctionnement de l'appareil peut être contrôlé.
- Pour programmer un temps de fonctionnement, il suffit de le sélectionner en appuyant sur un des boutons minuterie. (4).

CHANGEMENT DE SENS DE ROTATION

- L'appareil dispose d'un bouton qui permet de changer le sens de rotation des pales pour alterner entre les modes été et hiver. (3).

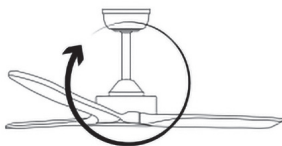
FONCTION ESTIVALE :

- Les pales tournent dans le sens antihoraire. Le mouvement des pales génère une brise qui réduit les températures ambiantes élevées et procure une agréable sensation de fraîcheur.



FONCTION HIVERNALE :

- Les pales tournent dans le sens horaire. De cette façon, le ventilateur entraîne l'air chaud accumulé au plafond de la pièce vers le bas, équilibrant la température ambiante et créant un climat douillet.



MODE NUIT

- En appuyant sur le bouton (6), le ventilateur diminuera la vitesse des pales de la vitesse qui est actuellement réglée à la vitesse 1. Ce processus dure 1 heure, puis il restera à la vitesse 1. Recommandé pour dormir.

LUMIÈRE

- Appuyez sur le bouton (5) pour allumer/éteindre la lumière. Pour changer la couleur de la lumière, appuyez à nouveau sur le bouton (5).

IMPORTANT : Lorsque vous allumez et éteignez la lumière, si cela prend plus de 10 secondes pour rallumer la lumière, elle gardera la même couleur. Si cela prend moins de 10 secondes, la couleur de la lumière changera.

- Vous pouvez choisir entre trois modes d'éclairage différents : Froid, naturel et chaud

UNE FOIS QUE VOUS AVEZ FINI D'UTILISER L'APPAREIL

- Éteignez le ventilateur à l'aide du bouton marche/arrêt.
- Éteignez l'appareil à l'aide de l'interrupteur mural.

NETTOYAGE

- Coupez l'alimentation électrique avant d'entreprendre toute tâche de nettoyage.
- Nettoyez l'équipement avec un chiffon humide avec quelques gouttes de liquide vaisselle, puis séchez-le.
- N'utilisez pas de solvants ou de produits à pH acide ou basique, comme de l'eau de Javel, ou des produits abrasifs, pour nettoyer l'appareil.
- Ne laissez pas l'eau ou tout autre liquide pénétrer dans les bouches d'aération pour éviter d'endommager les parties intérieures de l'appareil.
- Si l'appareil n'est pas en bon état de propreté, sa surface peut se dégrader et affecter inexorablement la durée de vie utile de l'appareil et pourrait devenir dangereuse à utiliser.

ENTRETIEN

- Voici quelques suggestions pour vous aider à entretenir votre ventilateur.
- En raison du mouvement naturel du ventilateur, certaines connexions peuvent se desserrer. Vérifiez les connexions de support, les supports et les fixations des pales deux fois par an. Assurez-vous qu'ils sont bien fixés. (Il n'est pas nécessaire de retirer le ventilateur du plafond).
- Nettoyez périodiquement votre ventilateur pour l'aider à conserver son aspect neuf au fil des ans. N'utilisez qu'une brosse douce ou un chiffon non pelucheux pour éviter de rayer la finition. Le placage est scellé avec une laque pour minimiser la décoloration ou le ternissement. N'utilisez pas d'eau pour le nettoyage. Cela pourrait endommager le moteur ou provoquer un choc électrique.
- Il n'est pas nécessaire d'huiler votre ventilateur. Le moteur est équipé de roulements à billes scellés et lubrifiés en permanence.

KIT D'ÉQUILIBRE

- Votre ventilateur de plafond peut parfois présenter des problèmes d'oscillation lorsqu'il fonctionne, en raison d'irrégularités dans les pales ou les supports de pales. De plus, un mauvais montage dans le système de fixation, par exemple si les pales sont tordues, peut entraîner des problèmes supplémentaires. Il est fortement recommandé de suivre la procédure suivante pour résoudre ce problème.

NOTE: Le kit d'équilibrage ne doit être utilisé que si les pales oscillent excessivement après l'assemblage.

1. Mettez le ventilateur en marche et réglez le régulateur de vitesse sur la valeur la plus élevée.
2. Éteignez le ventilateur et attendez que les pales cessent complètement de tourner.
3. Sélectionnez une pale et placez la pince d'équilibrage sur la lame, à mi-chemin entre le porte-pale et la pointe de la pale sur le bord arrière de la pale.
4. Mettez le ventilateur en marche. Vérifiez si l'oscillation s'est améliorée ou aggravée. Éteignez à nouveau le ventilateur, déplacez le clip sur une autre pale et testez à nouveau. Répétez ce processus avec toutes les pales et notez la pale qui s'est le plus améliorée.
5. Remplacez le clip sur la pale qui a montré le plus d'amélioration. Déplacez le clip vers l'intérieur et vers l'extérieur sur cette pale et faites fonctionner le ventilateur pour trouver la position dans laquelle le clip évite le plus d'oscillations.
6. Retirez ensuite le clip et installez une masse d'équilibrage au sommet de la pale, le long de l'axe central, près de l'endroit où le clip était positionné.
7. Si l'oscillation du ventilateur n'a pas été corrigée, utilisez la pince d'équilibrage et des poids supplémentaires pour y remédier.

VENTILADOR DE TETO FRESKO 3B PURE ULTRA SILENCE FRESKO 3B ULTRA SILENCE

DESCRIÇÃO

- A Suporte de teto
- B Corpo
- C Tubo de suspensão longo / curto
- D Cobertura da lâmpada
- E Luz LED
- F Recetor de controlo remoto
- G Pás
- H Controlo remoto
- I Conjunto de suporte para controlo remoto
- J Clipe de equilíbrio
- K Equilibrar o peso

CONTROLO REMOTO

- 1 Seletor de velocidade (1/2/3/4/4/5/6)
- 2 Botão de ligar/desligar a ventoinha
- 3 Mudança de direção de rotação
- 4 Botões do temporizador 1/2/4/8 horas
- 5 Botão para ligar/desligar a luz
- 6 Modo noturno

Se o modelo do seu aparelho não dispuser dos acessórios acima descritos, estes podem ser adquiridos separadamente junto do Serviço de Assistência Técnica.

UTILIZAÇÃO E CUIDADOS

- Não utilize o aparelho se o botão de ligar/desligar não funcionar.
- Mantenha o aparelho em bom estado. Verifique se os elementos móveis não estão desalinhados ou encravados e certifique-se de que não existem peças partidas ou anomalias que possam impedir o bom funcionamento do aparelho.

INSTRUÇÕES DE UTILIZAÇÃO

NOTAS PARA ANTES DA UTILIZAÇÃO

- Não se esqueça de remover todo o material de embalagem do interior do aparelho.
- Por favor leia cuidadosamente o folheto "Conselhos de segurança e avisos" antes da primeira utilização.

INSTALAÇÃO DO VENTILADOR

- Ver "INSTALAÇÃO DE FÂS" no início do manual de instruções.

IMPORTANTE: Na embalagem, encontrará o material para fixar o suporte ao teto (madeira e betão). Este material não é adequado, dependendo do tipo de telhado. Se tiver alguma dúvida, pergunte a um profissional e use a fixação que achar mais adequada.

IMPORTANTE: Teto suspenso: são necessários dois parafusos de fixação especiais (não incluídos)

IMPORTANTE: Não ligue o ventilador de teto se as pás não estiverem no lugar ou se o ventilador não funcionar corretamente.

- Desligue a alimentação eléctrica antes de qualquer operação de instalação ou montagem.
- Retire o motor da embalagem. Para evitar danificar as superfícies da caixa, monte o motor sobre uma superfície macia.
- A fim de evitar choques eléctricos, certifique-se de que a fonte de alimentação foi previamente desligada.
- A instalação eléctrica deve ser feita de acordo com os regulamentos nacionais.
- Recomenda-se que a instalação seja efetuada por um profissional.
- Instale o ventilador a uma distância mínima de 2,50 metros do solo ou outros objetos.
- A luz do ventilador pode ser ligada de duas maneiras. Uma forma é controlar a ventoinha e a luz através do controlo remoto (Ver Passo 18) e a outra é controlar a luz através do interruptor de parede, feito por um instalador.

UTILIZAÇÃO

- Ligue o aparelho, utilizando o interruptor de parede.
- A lâmpada LED acende-se.
- Ligue a ventoinha, utilizando o botão de ligar/desligar a ventoinha. (2).
- Selecione a velocidade desejada (1). (1).
- Note: Pode desligar a luz enquanto a ventoinha está a funcionar. Para o fazer, prima o botão de ligar/desligar a luz. (5)

FUNÇÃO TEMPORIZADOR:

- O tempo de funcionamento do aparelho pode ser controlado.
- Para programar um tempo de funcionamento, basta selecionar-lo premindo um dos botões do temporizador. (4).

MUDANÇA DE DIREÇÃO DE ROTAÇÃO

- O aparelho possui um botão que lhe permite alterar o sentido de rotação das pás para alternar entre os modos verão e inverno. (3).

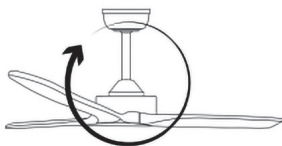
FUNÇÃO DE VERÃO:

- As pás rodam no sentido contrário ao dos ponteiros do relógio. O movimento das pás gera uma brisa que reduz as altas temperaturas ambientes e proporciona uma agradável sensação de frescura.



FUNÇÃO DE INVERNO:

- As pás rodam no sentido dos ponteiros do relógio. Desta forma, o ventilador conduz o ar quente acumulado no teto da sala para baixo, equilibrando a temperatura da sala e criando um clima acolhedor.



MODO NOTURNO

- Ao pressionar o botão (6), o ventilador irá diminuir a velocidade das pás da velocidade que está atualmente regulada para a velocidade 1. Este processo tem a duração de 1 hora, e depois permanecerá na velocidade 1. Recomendado para dormir.

LUZ

- Pressione o botão (5) para ligar/desligar a luz. Para mudar a cor da luz, prima novamente o botão (5).

IMPORTANTE: Ao ligar e desligar a luz, se demorar mais de 10 segundos a voltar a acender a luz, esta manterá a mesma cor. Se demorar menos de 10 segundos, a cor clara irá mudar.

- Pode escolher entre três modos de iluminação diferentes: Frio, natural e quente

UMA VEZ QUE TENHA TERMINADO DE UTILIZAR O APARELHO

- Desligue a ventoinha utilizando o botão on/off.
- Desligue o aparelho, utilizando o interruptor de parede.

LIMPEZA

- Desligue a alimentação eléctrica antes de efetuar qualquer trabalho de limpeza.
- Limpe o equipamento com um pano húmido com algumas gotas de líquido de lavagem e depois seque-o.
- Não utilize solventes ou produtos com um pH ácido ou base, tais como lixívia, ou produtos abrasivos, para limpar o aparelho.
- Não deixe entrar água ou qualquer outro líquido nas aberturas de ar para evitar danos nas partes internas do aparelho.
- Se o aparelho não estiver em boas condições de limpeza, a sua superfície pode degradar-se e afetar inexoravelmente a duração da vida útil do aparelho e pode tornar-se inseguro para a sua utilização.

MANUTENÇÃO

- Eis algumas sugestões para a manutenção do seu ventilador.
- Devido ao movimento natural da ventoinha, algumas ligações podem ficar soltas. Verifique as ligações de suporte, os suportes e as fixações das pás duas vezes por ano. Certifique-se de que estão bem fixos. (Não é necessário retirar a ventoinha do teto).
- Limpe a sua ventoinha periodicamente para ajudar a manter a sua nova aparência ao longo dos anos. Utilize apenas uma escova macia ou um pano que não largue pêlos para evitar riscar o acabamento. O revestimento é selado com um verniz para minimizar a descoloração ou as manchas. Não utilizar água para a limpeza. Esta pode danificar o motor ou provocar um choque eléctrico.
- Não é necessário lubrificar a ventoinha. O motor tem rolamentos de esferas selados e permanentemente lubrificados.

KIT DE EQUILÍBRIO

- O seu ventilador de teto pode, por vezes, ter problemas de oscilação durante o funcionamento devido a irregularidades nas pás ou nos suportes das pás. Além disso, uma montagem incorreta no sistema de montagem, por exemplo, se as pás estiverem tortas, pode causar alguns problemas adicionais. Recomenda-se vivamente o seguinte procedimento para resolver este problema.

Note: O kit de equilíbrio só deve ser utilizado se as pás oscilarem demasiado após a conclusão da montagem.

1. Ligue a ventoinha e ajuste o controlo de velocidade para a definição mais elevada.
2. Desligue a ventoinha e aguarde até que as pás deixem de rodar completamente.
3. Selecione uma pá e coloque o clipe de equilíbrio sobre ela, a meio caminho entre o suporte da pá e a ponta, na extremidade posterior da pá.
4. Ligue a ventoinha. Verifique se a oscilação melhorou ou piorou. Desligue novamente a ventoinha e desloque o clipe para outra pá e teste novamente. Repita este processo com todas as pás e, em seguida, anote a pá que melhorou mais.
5. Mova o clipe de volta para a pá que mostrou a maior melhoria. Mova o clipe para dentro e para fora nesta pá e acione a ventoinha para encontrar a posição em que o clipe evita mais oscilações.
6. Em seguida, retire o clipe e instale um peso de equilíbrio na parte superior da pá, ao longo da linha central, perto do ponto onde o clipe foi posicionado.
7. Se a oscilação da ventoinha não tiver sido corrigida, corrija-a utilizando o clipe de equilíbrio e pesos adicionais.

VENTILATORE DA SOFFITTO FRESKO 3B PURE ULTRA SILENCE FRESKO 3B ULTRA SILENCE

DESCRIZIONE

- A Staffa per il soffitto
- B Corpo
- C Tubo di sospensione lungo / corto
- D Coperchio della lampada
- E Luce LED
- F Ricevitore del telecomando
- G Pale
- H Telecomando
- I Set di supporto per il telecomando
- J Clip di bilanciamento
- K Bilanciamento del peso

CONTROLLO REMOTO

- 1 Selettore di velocità (1/2/3/4/5/6)
- 2 Pulsante di accensione/spegnimento del ventilatore
- 3 Cambio di direzione di rotazione
- 4 Pulsanti timer 1/2/4/8 ore
- 5 Pulsante di accensione/spegnimento della luce
- 6 Modalità notturna

Se il modello dell'apparecchio non dispone degli accessori sopra descritti, questi possono essere acquistati separatamente presso il Servizio di assistenza tecnica.

PRECAUZIONI D'USO

- Non utilizzi l'apparecchio se il pulsante di accensione/spegnimento non funziona.
- Mantenere l'apparecchio in buone condizioni. Verificare che le parti mobili non siano disallineate o inceppate e assicurarsi che non vi siano parti rotte o anomale che possano impedire il corretto funzionamento dell'apparecchio.

ISTRUZIONI PER L'USO

PRIMA DELL'USO

- Assicurarsi di rimuovere tutto il materiale di imballaggio dall'interno dell'apparecchio.
- Prima del primo utilizzo, legga attentamente il libretto "Consigli e avvertenze di sicurezza".

INSTALLAZIONE DEL VENTILATORE

- Veda "INSTALLAZIONE DEL VENTILATORE" all'inizio del manuale di istruzioni.

IMPORTANTE: Nella confezione, troverà il materiale per fissare la staffa al soffitto (legno e cemento). Questo materiale non è adatto a seconda del tipo di tetto. In caso di dubbi, chiedi a un professionista e utilizzi il fissaggio che ritiene più adatto.

IMPORTANTE: Soffitto sospeso: sono necessarie due viti di fissaggio speciali (non incluse).

IMPORTANTE: Non accenda il ventilatore a soffitto se le pale non sono in posizione, altrimenti il ventilatore non funzionerà correttamente.

- Interrompa l'alimentazione prima di qualsiasi operazione di installazione o montaggio.
- Estragga il motore dalla confezione. Per evitare di danneggiare le superfici dell'alloggiamento, monti il motore su una superficie morbida.
- Per evitare scosse elettriche, si assicuri che l'alimentazione sia stata precedentemente scollegata.
- L'installazione elettrica deve essere eseguita in conformità alle normative nazionali.
- Si raccomanda che l'installazione venga effettuata da un professionista.
- Installi il ventilatore a una distanza minima di 2,50 metri dal suolo o da altri oggetti.
- La luce del ventilatore può essere collegata in due modi. Un modo è quello di controllare il ventilatore e la luce attraverso il telecomando (vedere Passo 18), e l'altro è quello di controllare la luce attraverso l'interruttore a parete, realizzato da un installatore.

UTILIZZO

- Accenda l'apparecchio, utilizzando l'interruttore a parete.
- La lampada LED si accenderà.
- Accenda la ventola, utilizzando il pulsante di accensione/spegnimento della ventola. (2).
- Selezionare la velocità desiderata. (1).
- Nota: Può spegnere la luce mentre il ventilatore è in funzione. Per farlo, prema il pulsante di accensione/spegnimento della luce. (5)

FUNZIONE TIMER

- Il tempo di funzionamento dell'apparecchio può essere controllato.
- Per programmare un orario di funzionamento, basta selezionarlo premendo uno dei tasti temporizzatore. (4).

CAMBIO DI DIREZIONE DI ROTAZIONE

- Il dispositivo è dotato di un pulsante che consente di cambiare la direzione di rotazione delle pale per alternare le modalità estiva e invernale. (3).

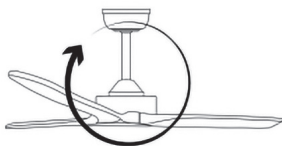
FUNZIONE ESTIVA:

- Le pale ruotano in senso antiorario. Il movimento delle pale genera una brezza che riduce le alte temperature ambientali e fornisce una piacevole sensazione di freschezza.



FUNZIONE INVERNALE:

- Le pale ruotano in senso orario. In questo modo, il ventilatore spinge l'aria calda accumulata sul soffitto della stanza verso il basso, bilanciando la temperatura dell'ambiente e creando un clima accogliente.



MODALITÀ NOTTURNA

- Premendo il pulsante (6), il ventilatore diminuirà la velocità delle pale dalla velocità attualmente stabilita alla velocità 1. Questo processo dura 1 ora, e poi rimarrà alla velocità 1. Consigliato per dormire.

LUCE

- Prema il pulsante (5) per accendere/spengere la luce. Per cambiare il colore della luce, prema nuovamente il pulsante (5).

IMPORTANTE: Quando accende e spegne la luce, se ci vogliono più di 10 secondi per riaccendere la luce, questa manterrà lo stesso colore. Se ci vogliono meno di 10 secondi, il colore della luce cambierà.

- Può scegliere tra tre diverse modalità di illuminazione: Freddo, naturale e caldo

UNA VOLTA TERMINATO L'UTILIZZO DELL'APPARECCHIO

- Spenga il ventilatore utilizzando il pulsante on/off.
- Spenga l'apparecchio, utilizzando l'interruttore a parete.

PULIZIA

- Interrompa l'alimentazione prima di intraprendere qualsiasi operazione di pulizia.
- Pulisca l'apparecchiatura con un panno umido con qualche goccia di detersivo per piatti e poi la asciughi.
- Non utilizzi solventi o prodotti con un pH acido o basico, come la candeggina, o prodotti abrasivi, per la pulizia dell'apparecchio.
- Non faccia entrare acqua o altri liquidi nelle bocchette d'aria per evitare di danneggiare le parti interne dell'apparecchio.
- Se l'apparecchio non è in buone condizioni di pulizia, la sua superficie può degradarsi e compromettere inesorabilmente la durata della vita utile dell'apparecchio e potrebbe diventare insicuro da usare.

MANUTENZIONE

- Ecco alcuni suggerimenti per la manutenzione del ventilatore.
- A causa del movimento naturale del ventilatore, alcuni collegamenti possono allentarsi. Controllare due volte all'anno i collegamenti di supporto, le staffe e gli attacchi delle pale. Assicurarsi che siano ben saldi. (Non è necessario rimuovere il ventilatore dal soffitto).
- Pulire periodicamente il ventilatore per mantenerne inalterato l'aspetto nel corso degli anni. Utilizzare solo una spazzola morbida o un panno privo di lanugine per evitare di graffiare la finitura. La placcatura è sigillata con una lacca per ridurre al minimo lo scolorimento o l'appannamento. Non utilizzare acqua per la pulizia. Potrebbe danneggiare il motore o causare una scossa elettrica.
- Non è necessario oliare il ventilatore. Il motore è dotato di cuscinetti a sfera sigillati a lubrificazione permanente.

KIT DI EQUILIBRIO

- A volte il suo ventilatore da soffitto può avere problemi di oscillazione durante il funzionamento a causa di irregolarità nelle pale o nei supporti delle pale. Inoltre, un assemblaggio non corretto nel sistema di montaggio, ad esempio se le pale sono storte, può causare ulteriori problemi. Si raccomanda vivamente la seguente procedura per risolvere questo problema.

Nota: Il kit di bilanciamento deve essere utilizzato solo se le pale oscillano in eccesso dopo aver completato il montaggio.

1. Accenda il ventilatore e regoli il controllo della velocità sull'impostazione più alta.
2. Spenga il ventilatore e attenda che le pale smettano di ruotare completamente.
3. Selezioni una pala e vi collochi la clip di bilanciamento, a metà strada tra il portapala e la punta della pala sul bordo posteriore della pala.
4. Accenda la ventola. Verifichi se l'oscillazione è migliorata o peggiorata. Spenga di nuovo il ventilatore, sposti il fermaglio su un'altra pala e faccia un altro test. Ripetere questo processo con tutte le pale e poi annotare la lama che è migliorata di più.
5. Sposti la clip sulla pala che ha mostrato i maggiori miglioramenti. Sposti la clip verso l'interno e verso l'esterno di questa pala e faccia funzionare il ventilatore per trovare la posizione in cui la clip evita di oscillare di più.
6. Quindi, rimuova la clip e installi un peso di bilanciamento nella parte superiore della pala, lungo la linea centrale, vicino al punto in cui è stata posizionata la clip.
7. Se l'oscillazione del ventilatore non è stata corretta, lo corregga utilizzando la clip di bilanciamento e dei pesi aggiuntivi.

VENTILADOR DE SOSTRE FRESKO 3B PURE ULTRA SILENCE FRESKO 3B ULTRA SILENCE

DESCRIPCIÓ

- A Suport de sostre
- B Cos
- C Tub de suspensió llarg / curt
- D Tapa del llum
- E Llum LED
- F Receptor de comandament a distància
- G Pales
- H Control remot
- I Conjunt de suport de control remot
- J Clip d'equilibri
- K Pes d'equilibri

CONTROL REMOT

- 1 Selector de velocitat (1/2/3/4/5/6)
- 2 Botó d'encesa/apagada del ventilador
- 3 Canvi de sentit de gir
- 4 Botons del temporitzador 1/2/4/8 hores
- 5 Botó d'encesa/apagada de la llum
- 6 Mode nocturn

Si el model del vostre aparell no disposa dels accessoris descrits anteriorment, també es poden comprar per separat al Servei d'Assistència Tècnica.

UTILITZACIÓ I CURA

- No utilitzeu l'aparell si el botó d'encesa/apagat no funciona.
- Mantingueu l'aparell en bon estat. Comproveu que les parts mòbils no estiguin desalineades o encallades i comproveu que no hi hagi peces trencades o anomalies que puguin impedir el bon funcionament de l'aparell.

INSTRUCCIONS D'ÚS

NOTES PRÈVIES A L'ÚS

- Assegureu-vos de treure tot el material d'emballatge de l'interior de l'aparell.
- Si us plau, llegiu atentament el fullet "Consells i advertències de seguretat" abans del primer ús.

INSTAL·LACIÓ DEL VENTILADOR

- Vegeu "INSTAL·LACIÓ DEL VENTILADOR" al principi del manual d'instruccions.

IMPORTANT: Al paquet, trobareu el material per fixar el suport al sostre (Fusta i Formigó). Aquest material no és adequat segons quin tipus de sostre. Si teniu dubtes, consulteu a un professional i utilitzeu la fixació que cregueu més adequada.

IMPORTANT: Sostre suspès: es requereixen dos cargols de fixació especials (no inclosos)

IMPORTANT: No engegueu el ventilador de sostre si les pales no estan al seu lloc o el ventilador no funcionarà correctament.

- Talleu l'alimentació abans de qualsevol operació d'instal·lació o muntatge.
- Traieu el motor de l'emballatge. Per evitar danys a les superfícies de la carcassa, munteu el motor sobre una superfície suau.
- Per evitar descàrregues elèctriques, assegureu-vos que la font d'alimentació s'hagi desconnectat prèviament.
- La instal·lació elèctrica s'ha de fer d'acord amb la normativa nacional.
- Es recomana que la instal·lació la faci un professional.
- Instal·leu el ventilador a una distància mínima de 2,50 metres del terra o d'altres objectes.
- La llum del ventilador es pot connectar de dues maneres. Una manera és controlar el ventilador i la llum mitjançant el comandament a distància (vegeu el pas 18) i l'altra és controlar la llum mitjançant l'interruptor de paret, fet per un instal·lador.

ÚS

- Enceneu l'aparell mitjançant l'interruptor de paret.
- El llum LED s'encén.
- Enceneu el ventilador fent servir el botó d'encesa/apagada del ventilador. (2).
- Seleccioneu la velocitat desitjada (1). (1).
- Nota: Podeu apagar la llum mentre el ventilador funciona. Per fer-ho, premeu el botó d'encesa/apagada de la llum. (5)

FUNCIÓ DE TEMPORITZADOR:

- El temps de funcionament de l'aparell es pot controlar.
- Per programar un temps de funcionament, simplement seleccioneu-lo prement un dels botons del temporitzador. (4).

CANVI DE SENTIT DE GIR

- El dispositiu disposa d'un botó que permet canviar el sentit de gir de les pales per alternar els modes d'estiu i d'hivern. (3).

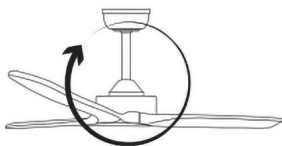
FUNCIO D'ESTIU:

- Les pales giren en sentit antihorari. El moviment de les pales genera una brisa que redueix les altes temperatures ambientals i proporciona una agradable sensació de frescor.



FUNCIO D'HIVERN:

- Les pales giren en el sentit de les agulles del rellotge. D'aquesta manera, el ventilador condueix cap avall l'aire calent acumulat al sostre de l'habitació, equilibrant la temperatura ambiental i creant un clima acollidor.



MODE NOCTURN

- En prémer el botó (6), el ventilador disminuirà la velocitat de les pales des de la velocitat establerta actualment a la velocitat 1. Aquest procés dura 1 hora, i després es mantindrà a la velocitat 1. Recomanat per dormir.

LLUM

- Premeu el botó (5) per encendre/apagar la llum. Per canviar el color de la llum, torneu a prémer el botó (5).

IMPORTANT: En encendre i apagar la llum, si trigueu més de 10 segons a tornar a encendre la llum, es mantindrà el mateix color. Si trigueu menys de 10 segons, el color de la llum canviarà.

- Podeu triar entre tres modes de llum diferents: Fred, natural i càlid

UN COP HÀGIU ACABAT D'UTILITZAR L'APARELL

- Apagueu el ventilador amb el botó d'encesa/apagada.
- Apagueu l'aparell amb l'interruptor de paret.

NETEJA

- Talleu l'alimentació abans de realitzar qualsevol tasca de neteja.
- Netegeu l'equip amb un drap humit amb unes gotes de líquid per rentar i després eixugueu-lo.
- No utilitzeu dissolvents o productes amb un pH àcid o base, com ara lleixiu, o productes abrasius, per netejar l'aparell.
- Per evitar danys a les parts interiors de l'aparell, no deixeu que l'aigua o cap altre líquid entri a les sortides d'aire.
- Si l'aparell no es troba en bones condicions de neteja, la seva superfície es pot degradar i afectar inexorablement la durada de la vida útil de l'aparell i es pot tornar insegur d'utilitzar.

MANTENIMENT

- Aquí teniu alguns suggeriments per ajudar-vos a mantenir el vostre ventilador.
- A causa del moviment natural del ventilador, algunes connexions poden perdre's. Comproveu les connexions de suport, els suports i els accessoris de les fulles dues vegades a l'any. Assegureu-vos que estiguin segurs. (No cal treure el ventilador del sostre.)
- Netegeu el vostre ventilador periòdicament per ajudar a mantenir el seu nou aspecte al llarg dels anys. Utilitzeu només un raspall suau o un drap sense pelusa per evitar ratllar l'acabat. El revestiment està segellat amb una laca per minimitzar la decoloració o l'enfosquiment. No utilitzeu aigua per netejar. Això podria danyar el motor o possiblement provocar una descàrrega elèctrica.
- No cal oliar el ventilador. El motor té coixinets de boles segellats lubricats permanentment.

KIT D'EQUILIBRACIÓ

- De vegades, el vostre ventilador de sostre pot tenir problemes de balanceig quan funciona a causa de la irregularitat de les pales o dels suports de les pales. A més, un muntatge inadequat en el sistema de muntatge, per exemple si les pales estan tortes, pot causar alguns problemes addicionals. Es recomana el següent procediment per resoldre aquest problema.

Nota: El kit d'equilibri només s'ha d'utilitzar si les pales trontollen en excés després de completar el muntatge.

1. Enceneu el ventilador i ajusteu el control de velocitat al valor més alt.

2. Apagueu el ventilador i espereu fins que les pales deixin de girar completament.
3. Seleccioneu una pala i col·loqueu-hi el clip d'equilibri, a mig camí entre el suport de la pales i la punta, a la vora posterior de la pala.
4. Enceneu el ventilador. Comproveu si el trontoll millora o empitjora. Torneu a apagar el ventilador i moveu el clip a una altra pala i torneu a provar. Repetiu aquest procés amb totes les pales i fixeu-vos quina és la que millora més.
5. Torneu a moure el clip cap a la pala que ha millorat més. Moveu el clip cap a dins i cap a l'exterior d'aquesta pala i feu funcionar el ventilador per trobar la posició on el clip evita que es mogui més.
6. A continuació, traieu el clip i instal·leu un pes d'equilibri a la part superior de la pala al llarg de la línia central prop del punt on heu col·locat abans el clip.

Si no s'ha corregit el balanceig del ventilador, corregiu-lo utilitzant el clip d'equilibri i pesos addicionals.

DE

Deutsch (Übersetzung aus den ursprünglichen anweisungen)

**DECKENVENTILATOR
FRESCO 3B PURE ULTRA SILENCE
FRESCO 3B ULTRA SILENCE****BESCHREIBUNG**

- A Deckenhalterung
- B Körper
- C Langes/kurzes Aufhängerrohr
- D Lampenschirm
- E LED-Licht
- F Fernbedienungsempfänger
- G Klingen
- H Fernbedienung
- I Fernbedienungs-Unterstützungssset
- J Ausgleichsclip
- K Ausgleichsgewicht

FERNBEDIENUNG

- 1 Geschwindigkeitswähler (1/2/3/4/5/6)
- 2 Lüfter-Ein/Aus-Taste
- 3 Änderung der Drehrichtung
- 4 Timer-Tasten 1/2/4/8 Stunden
- 5 Licht-Ein/Aus-Taste
- 6 Nacht-Modus

Sollte Ihr Gerätemodell nicht über das oben beschriebene Zubehör verfügen, können Sie es auch separat beim Technischen Kundendienst erwerben.

VERWENDUNG UND PFLEGE

- Benutzen Sie das Gerät nicht, wenn der Ein-/Ausschalter nicht funktioniert.
- Halten Sie das Gerät in gutem Zustand. Stellen Sie sicher, dass die beweglichen Teile nicht falsch ausgerichtet oder verklemmt sind und stellen Sie sicher, dass keine defekten Teile oder Anomalien vorhanden sind, die den ordnungsgemäßen Betrieb des Geräts beeinträchtigen könnten.

GEBRAUCHSANWEISUNG**VOR GEBRAUCH**

- Entfernen Sie unbedingt sämtliches Verpackungsmaterial aus dem Inneren des Geräts.

- Bitte lesen Sie vor dem ersten Gebrauch die Broschüre „Sicherheitshinweise und Warnungen“ sorgfältig durch.

LÜFTERINSTALLATION

- Siehe „LÜFTERINSTALLATION“ am Anfang der Bedienungsanleitung.

WICHTIG: Im Paket finden Sie das Material zur Befestigung der Halterung an der Decke (Holz und Beton). Dieses Material ist je nach Dachtyp nicht geeignet. Wenn Sie Zweifel haben, wenden Sie sich an einen Fachmann und verwenden Sie die Befestigung, die Ihrer Meinung nach am besten geeignet ist.

WICHTIG: Abgehängte Decke: zwei spezielle Befestigungsschrauben sind erforderlich (nicht im Lieferumfang enthalten)

WICHTIG: Schalten Sie den Deckenventilator nicht ein, wenn die Flügel nicht richtig angebracht sind, da der Ventilator sonst nicht richtig funktioniert.

- Unterbrechen Sie vor allen Installations- oder Montagearbeiten die Stromversorgung.
- Nehmen Sie den Motor aus der Verpackung. Um eine Beschädigung der Gehäuseoberflächen zu vermeiden, montieren Sie den Motor auf einer weichen Unterlage.
- Um einen Stromschlag zu vermeiden, stellen Sie sicher, dass die Stromversorgung zuvor unterbrochen wurde.
- Die Elektroinstallation muss gemäß den nationalen Vorschriften erfolgen.
- Es wird empfohlen, die Installation von einem Fachmann durchführen zu lassen.
- Installieren Sie den Ventilator in einem Mindestabstand von 2,50 Metern zum Boden oder anderen Gegenständen.
- Das Licht des Ventilators kann auf zwei Arten angeschlossen werden. Eine Möglichkeit besteht darin, den Ventilator und das Licht über die Fernbedienung zu steuern (siehe Schritt 18), die andere darin, das Licht über den von einem Installateur hergestellten Wandschalter zu steuern.

USE

- Schalten Sie das Gerät mit dem Wandschalter ein.
- Die LED-Lampe leuchtet auf.
- Schalten Sie den Lüfter mit der Ein-/Aus-Taste des Lüfters ein. (2).
- Wählen Sie die gewünschte Geschwindigkeit. (1).
- Notiz: Sie können das Licht ausschalten, während der Lüfter läuft. Drücken Sie dazu die Licht-Ein/Aus-Taste. (5)

TIMERFUNKTION

- Die Betriebszeit des Geräts kann gesteuert werden.
- Um eine Betriebszeit zu programmieren, wählen Sie diese einfach durch Drücken einer der Timer-Tasten aus. (4).

ÄNDERUNG DER DREHRICHTUNG

- Das Gerät verfügt über eine Taste, mit der Sie die Drehrichtung der Messer ändern können, um zwischen Sommer- und Wintermodus zu wechseln. (3).

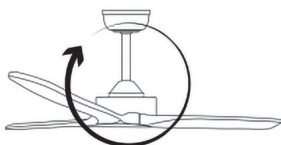
SOMMERFUNKTION

- Die Klingen drehen sich gegen den Uhrzeigersinn. Durch die Bewegung der Flügel entsteht eine Brise, die die hohen Umgebungstemperaturen senkt und für ein angenehmes Frischegefühl sorgt.



WINTERFUNKTION

- Die Klingen drehen sich im Uhrzeigersinn. Auf diese Weise treibt der Ventilator die an der Raumdecke angesammelte Warmluft nach unten, gleicht die Raumtemperatur aus und sorgt für ein behagliches Klima.



NACHT-MODUS

- Durch Drücken der Taste (6) verringert der Ventilator die Geschwindigkeit der Flügel von der aktuell eingestellten Geschwindigkeit auf Geschwindigkeit 1. Dieser Vorgang dauert 1 Stunde und bleibt dann bei Geschwindigkeit 1. Zum Schlafen empfohlen.

LICHT

- Drücken Sie die Taste (5), um das Licht ein-/auszuschalten. Um die Lichtfarbe zu ändern, drücken Sie erneut die Taste (5).

WICHTIG: Wenn es beim Ein- und Ausschalten länger als 10 Sekunden dauert, bis das Licht wieder eingeschaltet wird, behält es die gleiche Farbe. Wenn es weniger als 10 Sekunden dauert, ändert sich die Lichtfarbe.

- Sie können zwischen drei verschiedenen Lichtmodi wählen: Kalt, natürlich und warm

SOBALD SIE DAS GERÄT NICHT MEHR BENUTZEN

- Schalten Sie den Ventilator mit der Ein-/Aus-Taste aus.
- Schalten Sie das Gerät mit dem Wandschalter aus.

REINIGUNG

- Unterbrechen Sie die Stromversorgung, bevor Sie Reinigungsarbeiten durchführen.
- Reinigen Sie das Gerät mit einem feuchten Tuch mit ein paar Tropfen Spülmittel und trocknen Sie es anschließend ab.
- Verwenden Sie zum Reinigen des Geräts keine Lösungsmittel oder Produkte mit einem sauren oder basischen pH-Wert wie Bleichmittel oder Scheuermittel.
- Lassen Sie kein Wasser oder andere Flüssigkeiten in die Lüftungsschlitze gelangen, um Schäden an den Innenteilen des Geräts zu vermeiden.
- Wenn sich das Gerät nicht in einem guten Sauberkeitszustand befindet, kann sich seine Oberfläche verschlechtern, was sich unweigerlich auf die Lebensdauer des Geräts auswirkt und die Verwendung unsicher machen könnte.

WARTUNG

- Im Folgenden finden Sie einige Vorschläge zur Wartung Ihres Ventilators.
- Aufgrund der natürlichen Bewegung des Ventilators können sich einige Verbindungen lockern. Überprüfen Sie die Verbindungen, Halterungen und Flügelbefestigungen zweimal im Jahr. Vergewissern Sie sich, dass sie sicher sind. (Es ist nicht notwendig, den Ventilator von der Decke abzunehmen.)
- Reinigen Sie Ihren Ventilator regelmäßig, um sein neues Aussehen über die Jahre hinweg zu erhalten. Verwenden Sie nur eine weiche Bürste oder ein fusselfreies Tuch, um Kratzer auf der Oberfläche zu vermeiden. Die Beschichtung ist mit einem Lack versiegelt, um Verfärbungen oder Anlaufen zu vermeiden. Verwenden Sie zur Reinigung kein Wasser. Dies könnte den Motor beschädigen oder möglicherweise einen elektrischen Schlag verursachen.
- Sie brauchen Ihren Ventilator nicht zu ölen. Der Motor hat dauergeschmierte, abgedichtete Kugellager.

AUSGLEICHS-KIT

- Aufgrund von Unregelmäßigkeiten in den Flügeln oder den Flügelhaltern kann es beim Betrieb Ihres Deckenventilators manchmal zu Wackelproblemen kommen. Auch eine unsachgemäße Montage im Montagesystem, beispielsweise wenn die Klängen schief sind, kann zu zusätzlichen Problemen führen. Das folgende Verfahren zur Lösung eines solchen Problems wird dringend empfohlen.

Notiz: Das Auswuchtset sollte nur verwendet werden, wenn die Blätter nach Abschluss der Montage übermäßig wackeln.

1. Schalten Sie den Ventilator ein und stellen Sie die Geschwindigkeitsregelung auf die höchste Stufe ein.
2. Schalten Sie den Ventilator aus und warten Sie, bis die Flügel vollständig zum Stillstand gekommen sind.
3. Wählen Sie eine Klinge aus und platzieren Sie den Ausgleichsclip darauf, auf halbem Weg zwischen dem Klängenhalter und der Klingenspitze an der Hinterkante der Klinge.
4. Schalten Sie den Ventilator ein. Überprüfen Sie, ob sich das Wackeln verbessert oder verschlechtert. Schalten Sie den Lüfter wieder aus, bewegen Sie den Clip zu einem anderen Flügel und testen Sie ihn erneut. Wiederholen Sie diesen Vorgang mit allen Klängen und notieren Sie sich dann die Klinge, die am meisten verbessert wurde.
5. Bewegen Sie den Clip zurück zu der Klinge, die die größte Verbesserung zeigte. Bewegen Sie den Clip an dieser Klinge nach innen und außen und betätigen Sie den Lüfter, um die Position zu finden, an der der Clip am wenigsten wackelt.
6. Entfernen Sie anschließend den Clip und installieren Sie ein Ausgleichsgewicht oben auf der Klinge entlang der Mittellinie in der Nähe des Punktes, an dem der Clip positioniert war.
7. Wenn das Wackeln des Lüfters nicht behoben werden konnte, korrigieren Sie es mithilfe der Ausgleichsklammer und zusätzlicher Gewichte.

**PLAFONDVENTILATOR
FRESKO 3B PURE ULTRA SILENCE
FRESKO 3B ULTRA SILENCE**

BESCHRIJVING

- A Plafondbeugel
- B Body
- C Lange/korte ophangbuis
- D Lampenkap
- E LED verlichting
- F Afstandsbediening ontvanger
- G Messen
- H Afstandsbediening
- I Ondersteuningsset voor afstandsbediening
- J Evenwichtsclip
- K Evenwichtsgewicht

AFSTANDBEDIENING

- 1 Snelheidskeuzeschakelaar (1/2/3/4/5/6)
- 2 Aan/uit-knop ventilator
- 3 Verandering van draairichting
- 4 Timerknoppen 1/2/4/8 uur
- 5 Licht aan/uit knop
- 6 Nachtstand

Als het model van uw apparaat niet over de hierboven beschreven accessoires beschikt, kunnen deze ook afzonderlijk bij de Technische Ondersteuningsdienst worden gekocht.

GEBRUIK EN ONDERHOUD

- Gebruik het apparaat niet als de aan/uitknop niet werkt.
- Houd het apparaat in goede staat. Controleer of de bewegende delen niet verkeerd zijn uitgelijnd of vastzitten en zorg ervoor dat er geen kapotte onderdelen of afwijkingen zijn die de goede werking van het apparaat kunnen belemmeren.

GEBRUIKSAANWIJZING

VOOR GEBRUIK

- Zorg ervoor dat u al het verpakkingsmateriaal uit het apparaat verwijdert.

- Lees vóór het eerste gebruik het boekje "Veiligheidsadviezen en waarschuwingen" zorgvuldig door.

VENTILATOR INSTALLATIE

- Zie «INSTALLATIE VENTILATOR» aan het begin van de handleiding.

BELANGRIJK: In de verpakking vindt u het materiaal waarmee u de beugel aan het plafond kunt bevestigen (hout en beton). Dit materiaal is niet geschikt, afhankelijk van het type dak. Als u twijfelt, vraag dan een professional en gebruik de bevestiging die volgens u het meest geschikt is.

BELANGRIJK: Verlaagd plafond: twee speciale bevestigingsschroeven vereist (niet meegeleverd)

BELANGRIJK: Zet de plafondventilator niet aan als de bladen niet op hun plaats zitten, anders zal de ventilator niet goed werken.

- Schakel de stroomtoevoer uit voordat u enige installatie- of montagehandeling uitvoert.
- Haal de motor uit de verpakking. Om beschadiging van de behuizingsoppervlakken te voorkomen, moet u de motor op een zachte ondergrond monteren.
- Om elektrische schokken te voorkomen, dient u ervoor te zorgen dat de stroomvoorziening eerder is losgekoppeld.
- De elektrische installatie moet worden uitgevoerd in overeenstemming met de nationale regelgeving.
- Het wordt aanbevolen om de installatie door een professional te laten uitvoeren.
- Installeer de ventilator op een minimale afstand van 2,50 meter van de grond of andere objecten.
- Het licht van de ventilator kan op twee manieren worden aangesloten. Eén manier is om de ventilator en het licht te bedienen via de afstandsbediening (zie stap 18), en de andere manier is om het licht te bedienen via de wandschakelaar, gemaakt door een installateur.

GEBRUIK

- Schakel het apparaat in met behulp van de wandschakelaar.
- De LED-lamp gaat branden.
- Zet de ventilator aan met behulp van de ventilator aan/uit-knop. (2).
- Selecteer de gewenste snelheid. (1).
- Opmerking: Je kunt het licht uitschakelen terwijl de ventilator draait. Druk hiervoor op de licht aan/uit knop. (5)

TIMER-FUNCTIE

- De werkingsduur van het apparaat kan worden gecontroleerd.
- Om een werkingstijd te programmeren, selecteert u deze eenvoudig door op een van de timerknoppen te drukken. (4).

VERANDERING VAN DRAAIRICHTING

- Het apparaat heeft een knop waarmee je de draairichting van de messen kunt veranderen om te wisselen tussen zomer- en wintermodus. (3).

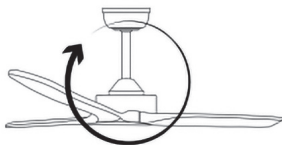
ZOMERFUNCTIE

- De messen draaien tegen de wijzers van de klok in. De beweging van de lamellen genereert een briesje dat de hoge omgevingstemperaturen vermindert en zorgt voor een aangenaam gevoel van frisheid.



WINTERFUNCTIE

- De messen draaien met de klok mee. Op deze manier drijft de ventilator de warme lucht die zich op het plafond van de kamer heeft opgehoopt naar beneden, waardoor de kamertemperatuur in evenwicht wordt gebracht en een gezellig klimaat wordt gecreëerd.



NACHTSTAND

- Door op de knop (6) te drukken, zal de ventilator de snelheid van de bladen verlagen van de snelheid die momenteel is ingesteld naar snelheid 1. Dit proces duurt 1 uur en blijft daarna op snelheid 1. Aanbevolen om te slapen.

LICHT

- Druk op knop (5) om het licht aan/uit te zetten. Om de kleur van het licht te veranderen, drukt u nogmaals op de knop (5).

BELANGRIJK: Als het licht aan- en uitgaat en het meer dan 10 seconden duurt om het licht weer in te schakelen, behoudt het dezelfde kleur. Als het minder dan 10 seconden duurt, verandert de lichtkleur.

- Je kunt kiezen uit drie verschillende lichtmodi: Koud, natuurlijk en warm

ZODRA U KLAAR BENT MET HET GEBRUIK VAN HET APPARAAT

- Schakel de ventilator uit met de aan/uitknop.
- Schakel het apparaat uit met behulp van de wandschakelaar.

SCHOONMAAK

- Schakel de stroomtoevoer uit voordat u enige reinigingstaak uitvoert.
- Maak het apparaat schoon met een vochtige doek en enkele druppels afwasmiddel en droog het vervolgens af.
- Gebruik geen oplosmiddelen of producten met een zure of basische pH, zoals bleekmiddel, of schurende producten, om het apparaat schoon te maken.
- Zorg ervoor dat er geen water of andere vloeistoffen in de ventilatieopeningen terechtkomen om schade aan de interne delen van het apparaat te voorkomen.
- Als het apparaat niet in goede staat verkeert, kan het oppervlak ervan verslechteren en de levensduur van het apparaat onverbiddelijk beïnvloeden, waardoor het gebruik onveilig wordt.

ONDERHOUD

- Hier volgen enkele suggesties om u te helpen uw ventilator te onderhouden.
- Door de natuurlijke beweging van de ventilator kunnen sommige verbindingen losraken. Controleer de steunverbindingen, beugels en bladbevestigingen twee keer per jaar. Zorg ervoor dat ze goed vastzitten. (Het is niet nodig om de ventilator van het plafond te halen).
- Maak de ventilator regelmatig schoon om ervoor te zorgen dat hij er in de loop der jaren goed blijft uitzien. Gebruik alleen een zachte borstel of pluisvrije doek om krassen op de afwerking te voorkomen. De beplating is verzegeld met een lak om verkleuring of aanslag te minimaliseren. Gebruik geen water bij het schoonmaken. Dit kan de motor beschadigen of mogelijk een elektrische schok veroorzaken.

- U hoeft uw ventilator niet te oliën. De motor heeft permanent gesmeerde verzegelde kogellagers.

BALANCEERSET

- Uw plafondventilator kan tijdens de werking soms wiebelproblemen ondervinden als gevolg van onregelmatigheden in de bladen of de bladhouders. Ook kan een onjuiste montage in het montagesysteem, bijvoorbeeld als de messen scheef staan, voor extra problemen zorgen. De volgende procedure om een dergelijk probleem op te lossen wordt sterk aanbevolen.

Opmerking: De balanceerset mag alleen worden gebruikt als de messen te veel wiebelen na voltooiing van de montage.

1. Zet de ventilator aan en zet de snelheidsregelaar op de hoogste stand.
2. Schakel de ventilator uit en wacht tot de messen volledig stoppen met draaien.
3. Selecteer één mes en plaats de balanceerclip erop, halverwege tussen de meshouder en de mespunt aan de achterkant van het mes.
4. Zet de ventilator aan. Controleer of het wiebelen verbeterd of verergerd is. Schakel de ventilator weer uit, verplaats de clip naar een ander mes en test opnieuw. Herhaal dit proces met alle messen en noteer vervolgens het mes dat het meest verbeterd is.
5. Verplaats de clip terug naar het mes dat de meeste verbetering vertoonde. Beweeg de clip op dit blad naar binnen en naar buiten en bedien de ventilator om de positie te vinden waar de clip het meest wiebelt.
6. Verwijder vervolgens de clip en installeer een balanceergewicht aan de bovenkant van het mes langs de middellijn nabij het punt waar de clip was geplaatst.
7. Als het wiebelen van de ventilator niet is gecorrigeerd, corrigeer dit dan met behulp van de balanceerclip en extra gewichten.

VENTILATOR DE TAVAN FRESKO 3B PURE ULTRA SILENCE FRESKO 3B ULTRA SILENCE

DESCRIERE

- A Suport de tavan
- B Corp
- C Tub de suspensie lung/curt
- D Capacul lămpii
- E Lumină LED
- F Receptor de telecomandă
- G Lamele
- H Telecomandă
- I Set de suport pentru telecomandă
- J Clip de echilibrare
- K Echilibrarea greutateii

CONTROL DE LA DISTANȚĂ

- 1 Selector de viteză (1/2/3/4/5/6)
- 2 Buton de pornire/oprire a ventilatorului
- 3 Schimbarea direcției de rotație
- 4 Butoane de temporizare 1/2/4/8 ore
- 5 Buton de pornire/oprire a luminii
- 6 Modul de noapte

În cazul în care modelul aparatului dumneavoastră nu dispune de accesoriile descrise mai sus, acestea pot fi cumpărate separat de la Serviciul de asistență tehnică.

UTILIZARE ȘI ÎNGRIJIRE

- Nu utilizați aparatul dacă butonul de pornire/oprire nu funcționează.
- Păstrați aparatul în stare bună. Verificați ca piesele mobile să nu fie nealiniate sau blocate și asigurați-vă că nu există piese rupte sau anomalii care ar putea împiedica funcționarea corectă a aparatului.

INSTRUCȚIUNI DE UTILIZARE

ÎNAINTE DE UTILIZARE

- Asigurați-vă că ați îndepărtat toate materialele de ambalare din interiorul aparatului.
- Vă rugăm să citiți cu atenție broșura "Sfaturi de siguranță și avertismente" înainte de prima utilizare.

INSTALAREA VENTILATORULUI

- Consultați "INSTALAREA VENTILATORULUI" la începutul manualului de instrucțiuni.

IMPORTANT: În pachet, veți găsi materialul pentru fixarea suportului pe tavan (lemn și beton). Acest material nu este potrivit în funcție de ce tip de acoperiș. În cazul în care aveți îndoieli, adresați-vă unui profesionist și folosiți fixarea pe care o considerați cea mai potrivită.

IMPORTANT: Plafon suspendat: sunt necesare două șuruburi speciale de fixare (nu sunt incluse).

IMPORTANT: Nu porniți ventilatorul de tavan dacă paletele nu sunt la locul lor, altfel ventilatorul nu va funcționa corect.

- Întrerupeți alimentarea cu energie electrică înainte de orice operațiune de instalare sau asamblare.
- Scoateți motorul din ambalaj. Pentru a evita deteriorarea suprafețelor carcasei, montați motorul pe o suprafață moale.
- Pentru a evita șocurile electrice, asigurați-vă că alimentarea cu energie electrică a fost deconectată în prealabil.
- Instalația electrică trebuie să fie realizată în conformitate cu reglementările naționale.
- Se recomandă ca instalarea să fie făcută de un profesionist.
- Instalați ventilatorul la o distanță minimă de 2,50 metri de sol sau de alte obiecte.
- Lumina ventilatorului poate fi conectată în două moduri. O modalitate este de a controla ventilatorul și lumina prin intermediul telecomenzii (vezi pasul 18), iar cealaltă este de a controla lumina prin intermediul întrerupătorului de perete, realizat de un instalator.

UTILIZARE

- Porniți aparatul, folosind întrerupătorul de perete.
- Lampa LED se va aprinde.
- Porniți ventilatorul cu ajutorul butonului de pornire/oprire a ventilatorului. (2).
- Selectați viteza dorită. (1).
- Notă: Puteți stinge lumina în timp ce ventilatorul funcționează. Pentru a face acest lucru, apăsați butonul de pornire/oprire a luminii. (5)

FUNCȚIA DE TEMPORIZARE

- Durata de funcționare a aparatului poate fi controlată.
- Pentru a programa o oră de funcționare, selectați-o pur și simplu prin apăsarea unuia dintre butoanele de temporizare. (4).

SCHIMBAREA DIRECȚIEI DE ROTAȚIE

- Dispozitivul are un buton care vă permite să schimbați direcția de rotație a lamelelor pentru a alterna între modurile de vară și de iarnă. (3).

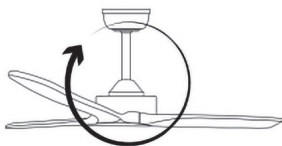
FUNCȚIA DE VARĂ

- Lamele se rotesc în sens invers acelor de ceasornic. Mișcarea lamelelor generează o briză care reduce temperaturile ambientale ridicate și oferă o senzație plăcută de prospețime.



FUNCȚIA DE IARNĂ

- Lamele se rotesc în sensul acelor de ceasornic. În acest fel, ventilatorul împinge aerul cald acumulat pe tavanul camerei în jos, echilibrând temperatura camerei și creând un climat confortabil.



MODUL DE NOAPTE

- Prin apăsarea butonului (6), ventilatorul va reduce viteza paletelor de la viteza stabilită în prezent la viteza 1. Acest proces durează 1 oră și apoi va rămâne la viteza 1. Recomandat pentru dormit.

LUMINĂ

- Apăsați butonul (5) pentru a aprinde/opri lumina. Pentru a schimba culoarea luminii, apăsați din nou butonul (5).

IMPORTANT: Când aprindeți și stingeți lumina, dacă durează mai mult de 10 secunde pentru a o aprinde din nou, aceasta își va păstra aceeași culoare. Dacă durează mai puțin de 10 secunde, culoarea luminii se va schimba.

- Puteți alege între trei moduri de iluminare diferite: Rece, natural și cald

DUPĂ CE AȚI TERMINAT DE UTILIZAT APARATUL

- Oprți ventilatorul cu ajutorul butonului de pornire/oprire.
- Oprți aparatul, folosind întrerupătorul de perete.

CURĂȚARE

- Întrerupeți alimentarea cu energie electrică înainte de a întreprinde orice activitate de curățare.
- Curățați echipamentul cu o cârpă umedă cu câteva picături de detergent și apoi uscați-l.
- Nu utilizați solvenți sau produse cu un pH acid sau bazic, cum ar fi înălbitorul, sau produse abrazive pentru curățarea aparatului.
- Nu lăsați apa sau orice alt lichid să pătrundă în orificiile de aerisire pentru a evita deteriorarea părților interioare ale aparatului.
- Dacă aparatul nu este în stare bună de curățenie, suprafața acestuia se poate degrada și poate afecta inexorabil durata de viață utilă a aparatului și ar putea deveni nesigur pentru utilizare.

ÎNȚREȚINERE

- Iată câteva sugestii pentru a vă ajuta să vă întrețineți ventilatorul.
- Din cauza mișcării naturale a ventilatorului, este posibil ca unele conexiuni să se slăbească. Verificați de două ori pe an conexiunile de susținere, suporturile și dispozitivele de fixare a paletelor. Asigurați-vă că acestea sunt bine fixate. (Nu este necesar să scoateți ventilatorul din tavan).
- Curățați periodic ventilatorul pentru a contribui la menținerea aspectului nou al acestuia de-a lungul anilor. Folosiți numai o perie moale sau o cârpă care nu lasă scame pentru a evita zgârierea finisajului. Placarea este sigilată cu un lac pentru a minimiza decolorarea sau pătarea. Nu folosiți apă la curățare. Aceasta ar putea deteriora motorul sau ar putea provoca un șoc electric.
- Nu este necesar să vă ungeți ventilatorul cu ulei. Motorul are rulmenți cu bile sigilați și lubrifiați permanent.

KIT DE BALANȚARE

- Ventilatorul dvs. de tavan poate avea uneori probleme de clătinare în timpul funcționării, din cauza unor neregularități ale lamelelor sau ale suporturilor pentru lamele. De asemenea, o asamblare necorespunzătoare în sistemul de montare, de exemplu, dacă lamelele sunt strâmbe, poate cauza unele probleme suplimentare. Pentru a rezolva o astfel de problemă, se recomandă insistent următoarea procedură.

Notă: Kitul de echilibrare trebuie utilizat numai dacă lamelele se clatină în exces după finalizarea asamblării.

1. Porniți ventilatorul și reglați controlul vitezei la cea mai mare valoare.
2. Opriți ventilatorul și așteptați până când paletele se opresc complet din rotație.
3. Selectați o lamă și așezați clema de echilibrare pe ea, la jumătatea distanței dintre suportul lamei și vârful lamei, pe marginea din spate a acesteia.
4. Porniți ventilatorul. Verificați dacă se ameliorează sau se agravează problema de clătinare. Opriți din nou ventilatorul, mutați clema pe o altă lamă și testați din nou. Repetați acest proces cu toate lamele și apoi notați lama care este cea mai îmbunătățită.
5. Mutați clema înapoi la lama care a prezentat cele mai multe îmbunătățiri. Deplasați clema spre interior și exterior pe această lamă și acționați ventilatorul pentru a găsi poziția în care clema evită cel mai mult să se clatine.
6. În continuare, scoateți clema și instalați o greutate de echilibrare în partea superioară a lamei, de-a lungul liniei centrale, în apropierea punctului în care a fost poziționată clema.
7. Dacă nu s-a corectat oscilația ventilatorului, corectați-o folosind clema de echilibrare și greutate suplimentare.

WENTYLATOR SUFITOWY FRESCO 3B PURE ULTRA SILENCE FRESCO 3B ULTRA SILENCE

OPIS

- A Wspornik sufitowy
- B Ciało
- C Długa/krótka rura zawieszona
- D Osłona lampy
- E Dioda LED
- F Odbiornik zdalnego sterowania
- G Ostrza
- H Pilot
- I Zestaw do obsługi pilota
- J Klip równoważący
- K Równoważenie ciężaru

PILOT

- 1 Selektor prędkości (1/2/3/4/5/6)
- 2 Przycisk włączania/wyłączania wentylatora
- 3 Zmiana kierunku obrotu
- 4 Przyciski timera 1/2/4/8 godzin
- 5 Przycisk włączania/wyłączania światła
- 6 Tryb nocny

Jeżeli model Twojego urządzenia nie posiada opisanych powyżej akcesoriów, można je również dokupić osobno w Serwisie Technicznym.

UŻYWAJ I DBAJ

- Nie używaj urządzenia, jeśli przycisk włączania/wyłączania nie działa.
- Utrzymuj urządzenie w dobrym stanie. Sprawdź, czy ruchome części nie są przesunięte lub zakleszczone, a także upewnij się, że nie ma uszkodzonych części lub nieprawidłowości, które mogłyby uniemożliwić prawidłowe działanie urządzenia.

INSTRUKCJA UŻYCIA

PRZED UŻYCIEM

- Pamiętaj, aby usunąć cały materiał opakowaniowy z wnętrza urządzenia.

- Przed pierwszym użyciem prosimy o dokładne zapoznanie się z broszurą „Wskazówki dotyczące bezpieczeństwa i ostrzeżenia”.

INSTALACJA WENTYLATORA

- Patrz «INSTALACJA WENTYLATORA» na początku instrukcji obsługi.

WAŻNY: W opakowaniu znajdziesz materiał do mocowania wspornika do sufitu (drewno i beton). Materiał ten nie jest odpowiedni w zależności od rodzaju dachu. Jeśli masz jakiegokolwiek wątpliwości, zapytaj profesjonalistę i użyj mocowania, które Twoim zdaniem jest najodpowiedniejsze.

WAŻNE: Sufit podwieszany: wymagane są dwie specjalne śruby mocujące (brak w zestawie).

WAŻNY: Nie włączaj wentylatora sufitowego, jeśli łopatki nie są na swoim miejscu, w przeciwnym razie wentylator nie będzie działał prawidłowo.

- Przed jakąkolwiek instalacją lub montażem należy odłączyć zasilanie.
- Wyjmij silnik z opakowania. Aby uniknąć uszkodzenia powierzchni obudowy, silnik należy montować na miękkiej powierzchni.
- Aby uniknąć porażenia prądem elektrycznym należy upewnić się, że zasilanie zostało wcześniej odłączone.
- Instalację elektryczną należy wykonać zgodnie z przepisami krajowymi.
- Zaleca się, aby instalację wykonał profesjonalista.
- Wentylator należy zainstalować w odległości minimalnej 2,50 m od podłoża lub innych obiektów.
- Światło wentylatora można podłączyć na dwa sposoby. Jednym ze sposobów jest sterowanie wentylatorem i światłem za pomocą pilota (patrz krok 18), a drugim jest sterowanie światłem za pomocą przelącznika ściennego wykonanego przez instalatora.

USE

- Włącz urządzenie za pomocą włącznika ściennego.
- Lampka LED zaświeci się.
- Włącz wentylator za pomocą przycisku włączania/wyłączania wentylatora. (2).
- Wybierz żądaną prędkość. (1).
- Notatka: Można wyłączyć światło podczas pracy wentylatora. W tym celu należy nacisnąć przycisk włączania/wyłączania światła. (5)

FUNKCJA TIMERA

- Można kontrolować czas pracy urządzenia.

- Aby zaprogramować czas działania, wystarczy go wybrać, naciskając jeden z przycisków timera. (4).

FUNKCJA KIERUNKU OBROTU

- Urządzenie posiada przycisk umożliwiający zmianę kierunku obrotu ostrzy, aby naprzemiennie przelączać się pomiędzy trybem letnim i zimowym. (3).

FUNKCJA LETNIA

- Ostrza obracają się w kierunku przeciwnym do ruchu wskazówek zegara. Ruch ostrzy generuje powiew, który redukuje wysokie temperatury otoczenia i zapewnia przyjemne uczucie świeżości.



FUNKCJA ZIMOWA

- Ostrza obracają się w kierunku zgodnym z ruchem wskazówek zegara. Wentylator kieruje w ten sposób gorące powietrze zgromadzone na suficie pomieszczenia w dół, równoważąc temperaturę w pomieszczeniu i tworząc przytulny klimat.



TRYB NOCNY

- Naciskając przycisk (6) wentylator zmniejszy prędkość łopatek z aktualnie ustawionej prędkości do prędkości 1. Proces ten trwa 1 godzinę, a następnie pozostanie przy prędkości 1. Polecany do spania.

ŚWIATŁO

- Naciśnij przycisk (5), aby włączyć/wyłączyć światło. Aby zmienić kolor światła należy ponownie wcisnąć przycisk (5).

WAŻNY: Jeżeli przy włączeniu i wyłączeniu światła ponowne włączenie zajmie więcej niż 10 sekund, kolor pozostanie ten sam. Jeśli zajmie to mniej niż 10 sekund, kolor światła ulegnie zmianie.

- Możesz wybrać jeden z trzech różnych trybów oświetlenia: Zimno, naturalnie i ciepło

PO ZAKOŃCZENIU KORZYSTANIA Z URZĄDZENIA

- Wyłączyć wentylator za pomocą przycisku włączania/wyłączania.
- Wyłącz urządzenie za pomocą wyłącznika ściennego.

CZYSZCZENIE

- Przed przystąpieniem do czyszczenia należy odłączyć zasilanie.
- Sprzęt czyścić wilgotną szmatką zwilżoną kilkoma kroplami płynu do mycia naczyń, a następnie wysuszyć.
- Do czyszczenia urządzenia nie używaj rozpuszczalników ani produktów o kwaśnym lub zasadowym pH, takich jak wybielacze, ani produktów ściernych.
- Nie pozwól, aby woda lub inna ciecz dostała się do otworów wentylacyjnych, aby uniknąć uszkodzenia wewnętrznych części urządzenia.
- Jeśli urządzenie nie jest w dobrym stanie czystości, jego powierzchnia może ulec zniszczeniu i nieublaganie wpłynąć na długość okresu użytkowania urządzenia, a także może stać się niebezpieczna w użyciu.

KONSERWACJA

- Oto kilka wskazówek, które pomogą w konserwacji wentylatora.
- Ze względu na naturalny ruch wentylatora, niektóre połączenia mogą się poluzować. Dwa razy w roku należy sprawdzić połączenia, wsporniki i mocowania łopatek. Upewnij się, że są one bezpieczne. (Nie jest konieczne zdejmowanie wentylatora z sufitu).
- Okresowo czyść wentylator, aby zachować jego nowy wygląd przez lata. Używaj tylko miękkiej szczotki lub niestrzępiącej się szmatki, aby uniknąć zarysowania wykończenia. Powłoka jest zabezpieczona lakierem, aby zminimalizować odbarwienia lub matowienie. Do czyszczenia nie należy używać wody. Może to uszkodzić silnik lub spowodować porażenie prądem.
- Nie ma potrzeby smarowania wentylatora. Silnik posiada trwale nasmarowane, uszczelnione łożyska kulkowe.

ZESTAW WYRÓWNOWAJĄCY

- Wentylator sufitowy może czasami powodować problemy z chybotańiem podczas pracy z powodu nierówności łopatek lub uchwytów ostrzy. Również nieprawidłowy montaż w systemie mocowania, np. krzywe łopatki, może powodować dodatkowe problemy. Zdecydowanie zaleca się poniższą procedurę rozwiązania tego problemu.

Notatka: Zestawu wyważającego należy używać tylko wtedy, gdy po zakończeniu montażu ostrza nadmiernie się kołyszą.

1. Włącz wentylator i ustaw prędkość na najwyższym poziomie.
2. Wyłącz wentylator i poczekaj, aż ostrza przestaną się całkowicie obracać.
3. Wybierz jedno ostrze i umieść na nim zacisk równoważący, w połowie odległości pomiędzy uchwytem ostrza a końcówką ostrza na tylnej krawędzi ostrza.
4. Włącz wentylator. Sprawdź, czy drgania uległy poprawie, czy pogorszeniu. Wyłącz ponownie wentylator, przesuń zacisk na inne ostrze i przetestuj ponownie. Powtórz ten proces ze wszystkimi ostrzami, a następnie zanotuj ostrze, które jest najbardziej ulepszone.
5. Przesuń zacisk z powrotem na ostrze, które wykazało największą poprawę. Przesuwaj zacisk do wewnątrz i na zewnątrz tego ostrza i steruj wentylatorem, aby znaleźć pozycję, w której klips najmniej się kołysze.
6. Następnie zdejmij zacisk i zainstaluj obciążnik na górze ostrza, wzdłuż linii środkowej w pobliżu punktu, w którym znajdował się zacisk.
7. Jeżeli chybotanie wentylatora nie zostało skorygowane, należy je skorygować za pomocą klipsa równoważącego i dodatkowych obciążników.

ВЕНТИЛАТОР ЗА ТАВАН FRESCO 3B PURE ULTRA SILENCE FRESCO 3B ULTRA SILENCE

ОПИСАНИЕ

- A Скоба за таван
- B Body
- C Дълга/къса тръба за окачване
- D Капак на лампата
- E LED светлина
- F Приемник за дистанционно управление
- G Остриета
- H Дистанционно управление
- I Комплект за поддръжка на дистанционното управление
- J Балансиращ клипс
- K Балансиране на теглото

ДИСТАНЦИОННО УПРАВЛЕНИЕ

- 1 Селектор на скоростта (1/2/3/4/5/6)
- 2 Бутон за включване/изключване на вентилатора
- 3 Промяна на посоката на въртене
- 4 Бутони за таймер 1/2/4/8 часа
- 5 Бутон за включване/изключване на светлината
- 6 Нощен режим

Ако моделът на вашия уред не разполага с описаните по-горе аксесоари, те могат да бъдат закупени отделно от службата за техническа помощ.

УПОТРЕБА И ГРИЖИ

- Не използвайте уреда, ако бутонът за включване/изключване не работи.
- Поддържайте уреда в добро състояние. Проверете дали движещите се части не са неправилно подредени или заклещени и се уверете, че няма счупени части или аномалии, които могат да попречат на правилната работа на уреда.

ИНСТРУКЦИИ ЗА УПОТРЕБА

ПРЕДИ УПОТРЕБА

- Уверете се, че сте отстранили всички опаковъчни материали от вътрешността на уреда.

- Моля, прочетете внимателно брошурата "Съвети и предупреждения за безопасност" преди първата употреба.

МОНТАЖ НА ВЕНТИЛАТОРА

- Вижте "ИНСТАЛИРАНЕ НА ВЕНТИЛАТОРА" в началото на ръководството за експлоатация.

ВАЖНО: В опаковката ще намерите материала за закрепване на скобата към тавана (дърво и бетон). Този материал не е подходящ в зависимост от вида на покрива. Ако имате съмнения, попитайте професионалист и използвайте крепежа, който смятате за най-подходящ.

ВАЖНО: Окачен таван: необходими са два специални винта за закрепване (не са включени в комплекта)

ВАЖНО: Не включвайте таванния вентилатор, ако лопатките не са поставени на мястото си, в противен случай вентилаторът няма да работи правилно.

- Прекъснете електрозахранването преди всяка операция по инсталиране или сглобяване.
 - Извадете двигателя от опаковката. За да не повредите повърхностите на корпуса, монтирайте двигателя върху мека повърхност.
 - За да избегнете токов удар, се уверете, че захранването е било предварително изключено.
 - Електрическата инсталация трябва да бъде направена в съответствие с националните разпоредби.
 - Препоръчително е монтажът да се извърши от професионалист.
 - Монтирайте вентилатора на минимално разстояние от 2,50 метра от земята или други обекти.
 - Светлината на вентилатора може да се свърже по два начина. Единият начин е да управлявате вентилатора и осветлението чрез дистанционното управление (вж. Стъпка 18), а другият е да управлявате осветлението чрез стенния ключ, направен от инсталатора.
- #### ИЗПОЛЗВАЙТЕ
- Включете уреда с помощта на стенния ключ.
 - Светодиодната лампа ще светне.
 - Включете вентилатора, като използвате бутона за включване/изключване на вентилатора. (2).
 - Изберете желаната скорост. (1).
 - Забележка: Можете да изключите светлината, докато вентилаторът работи. За целта натиснете бутона за включване/изключване на осветлението. (5)

ФУНКЦИЯ ТАЙМЕР

- Времето за работа на уреда може да се контролира.
- За да програмирате работно време, просто го изберете, като натиснете един от бутоните на таймера. (4).

ПРОМЯНА НА ПОСОКАТА НА ВЪРТЕНЕ

- Устройството има бутон, който ви позволява да промените посоката на въртене на остриетата, за да редувате летния и зимния режим. (3).

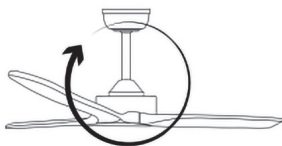
ЛЯТНА ФУНКЦИЯ

- Лопатките се въртят в посока, обратна на часовниковата стрелка. Движението на лопатките генерира бриз, който намалява високите температури на околната среда и осигурява приятно усещане за свежест.



ЗИМНА ФУНКЦИЯ

- Лопатките се въртят по посока на часовниковата стрелка. По този начин вентилаторът задвижва горещия въздух, натрупан на тавана на стаята, надолу, като балансира температурата в помещението и създава уютен климат.



НОЩЕН РЕЖИМ

- С натискане на бутона (6) вентилаторът ще намали скоростта на лопатките от текущо зададената скорост до скорост 1. Този процес продължава 1 час, след което скоростта остава 1. Препоръчва се за спане.

СВЕТЛИНА

- Натиснете бутона (5), за да включите/изключите светлината. За да смените цвета на светлината, натиснете отново бутона (5).

ВАЖНО: При включване и изключване на светлината, ако повторното включване отнеме повече от 10 секунди, тя ще запази същия цвят. Ако това отнеме по-малко от 10 секунди, цветът на светлината ще се промени.

- Можете да изберете между три различни режима на светене: Студено, естествено и топло

СЛЕД КАТО ПРИКЛЮЧИТЕ С ИЗПОЛЗВАНЕТО НА УРЕДА

- Изключете вентилатора с помощта на бутона за включване/изключване.
- Изключете уреда с помощта на стенния ключ.

ПОЧИСТВАНЕ

- Изключете захранването, преди да предприемете почистване.
- Почистете оборудването с влажна кърпа с няколко капки течност за миене на съдове и след това подсушете.
- Не използвайте разтворители или продукти с киселинно или основно рН, като белина, или абразивни продукти за почистване на уреда.
- Не позволявайте на вода или друга течност да попадне във вентилационните отвори, за да не се повредят вътрешните части на уреда.
- Ако уредът не е в добро състояние на чистота, повърхността му може да се влоши и това неумолимо да повлияе на продължителността на полезния живот на уреда и да стане опасен за употреба.

ПОДДЪРЖАНЕ

- Ето някои предложения, които ще ви помогнат да поддържате вентилатора.
- Поради естественото движение на вентилатора някои връзки могат да се разхлабят. Проверявайте опорните връзки, скобите и приспособленията на лопатките два пъти годишно. Уверете се, че те са здраво закрепени. (Не е необходимо да сваляте вентилатора от тавана.)
- Почиствайте периодически вентилатора, за да запазите новия му вид през годините. Използвайте само мека четка или кърпа без власинки, за да не надраскате покритието. Покритието е запечатано с лак, за да се сведе до минимум обезцветяването или потъмняването. Не използвайте вода при почистване. Това може да повреди мотора или евентуално да предизвика токов удар.
- Не е необходимо да смазвате вентилатора си с масло. Двигателят е с постоянно смазвани запечатани сачмени лагери.

КОМПЛЕКТ ЗА БАЛАНСИРАНЕ

- Вентилаторът за таван понякога може да има проблеми с клатене при работа поради неправилно разположение на лопатките или държачите на лопатките. Освен това неправилният монтаж в монтажната система, например ако лопатките са изкривени, може да доведе до допълнителни проблеми. Препоръчваме следната процедура за решаване на такъв проблем.

Забележка: Комплектът за балансиране трябва да се използва само ако след завършване на сглобяването остриетата се колебаят прекомерно.

1. Включете вентилатора и настройте регулатора на скоростта на най-високата стойност.
2. Изключете вентилатора и изчакайте, докато лопатките спрат да се въртят напълно.
3. Изберете едно острие и поставете балансиращата щипка върху него, по средата между държача на острието и върха на острието на задния ръб на острието.
4. Включете вентилатора. Проверете дали клатенето се е подобрило или влошило. Изключете отново вентилатора, преместете щипката на друго острие и тествайте отново. Повторете този процес с всички остриета, след което отбележете острието, което е най-подобро.
5. Преместете щипката обратно към острието, което е показало най-голямо подобрение. Преместете щипката навътре и навън върху това острие и задействайте вентилатора, за да откриете позицията, в която щипката избягва колебанията в най-голяма степен.
6. След това отстранете щипката и поставете балансираща тежест в горната част на острието по централната линия близо до мястото, където е била поставена щипката.
7. Ако клатенето на вентилатора не е коригирано, коригирайте го с помощта на балансиращата скоба и допълнителни тежести.

ΑΝΕΜΙΣΤΗΡΑΣ ΟΡΟΦΗΣ FRESKO 3B PURE ULTRA SILENCE FRESKO 3B ULTRA SILENCE

ΠΕΡΙΓΡΑΦΗ

- A Βάση οροφής
- B Σώμα
- C Μακρύς/βραχύς σωλήνας ανάρτησης
- D Κάλυμμα λαμπτήρα
- E Φως LED
- F Δέκτης τηλεχειρισμού
- G Λεπίδες
- H Τηλεχειριστήριο
- I Σετ υποστήριξης τηλεχειρισμού
- J Κλιπ εξισορρόπησης
- K Εξισορρόπηση βάρους

ΤΗΛΕΧΕΙΡΙΣΤΗΡΙΟ

- 1 Επιλογέας ταχύτητας (1/2/3/4/5/6)
- 2 Κουμπί ενεργοποίησης/απενεργοποίησης ανεμιστήρα
- 3 Αλλαγή κατεύθυνσης περιστροφής
- 4 Κουμπιά χρονοδιακόπτη 1/2/4/8 ώρες
- 5 Κουμπί ενεργοποίησης/απενεργοποίησης φωτός
- 6 Νυχτερινή λειτουργία

Εάν το μοντέλο της συσκευής σας δεν διαθέτει τα εξαρτήματα που περιγράφονται παραπάνω, μπορείτε επίσης να τα αγοράσετε ξεχωριστά από την Υπηρεσία Τεχνικής Βοήθειας.

ΧΡΗΣΗ ΚΑΙ ΦΡΟΝΤΙΔΑ

- Μην χρησιμοποιείτε τη συσκευή εάν το κουμπί ενεργοποίησης/απενεργοποίησης δεν λειτουργεί.
- Διατηρείτε τη συσκευή σε καλή κατάσταση. Ελέγξτε ότι τα κινούμενα μέρη δεν είναι στραβά ευθυγραμμισμένα ή μπλοκαρισμένα και βεβαιωθείτε ότι δεν υπάρχουν σπασμένα μέρη ή ανωμαλίες που μπορεί να εμποδίσουν τη σωστή λειτουργία της συσκευής.

ΟΔΗΓΙΕΣ ΧΡΗΣΗΣ

ΠΡΙΝ ΑΠΟ ΤΗ ΧΡΗΣΗ

- Φροντίστε να αφαιρέσετε όλο το υλικό συσκευασίας από το σωρευτικό της συσκευής.

- Διαβάστε προσεκτικά το φυλλάδιο "Συμβουλές ασφαλείας και προειδοποιήσεις" πριν από την πρώτη χρήση.

ΕΓΚΑΤΑΣΤΑΣΗ ΑΝΕΜΙΣΤΗΡΑ

- Ανατρέξτε στην ενότητα "ΕΓΚΑΤΑΣΤΑΣΗ ΤΟΥ ΦΑΝΗΤΗΡΑ" στην αρχή του εγχειριδίου οδηγιών.

ΣΗΜΑΝΤΙΚΟ: Στη συσκευασία θα βρείτε το υλικό για τη στερέωση του βραχίονα στην οροφή (ξύλο και σκυρόδεμα). Αυτό το υλικό δεν είναι κατάλληλο ανάλογα με τον τύπο της στέγης. Εάν έχετε αμφιβολίες, ρωτήστε έναν επαγγελματία και χρησιμοποιήστε τη στερέωση που θεωρείτε ότι είναι η καταλληλότερη.

ΣΗΜΑΝΤΙΚΟ: Ψευδοροφή: απαιτούνται δύο ειδικές βίδες στερέωσης (δεν περιλαμβάνονται)

ΣΗΜΑΝΤΙΚΟ: Μην ενεργοποιείτε τον ανεμιστήρα οροφής εάν τα πτερύγια δεν είναι στη θέση τους, διαφορετικά ο ανεμιστήρας δεν θα λειτουργεί σωστά.

- Διακόψτε την παροχή ρεύματος πριν από οποιαδήποτε εργασία εγκατάστασης ή συναρμολόγησης.
- Βγάλτε τον κινητήρα από τη συσκευασία. Για να αποφύγετε την καταστροφή των επιφανειών του περιβλήματος, τοποθετήστε τον κινητήρα σε μαλακή επιφάνεια.
- Για να αποφύγετε την ηλεκτροπληξία, βεβαιωθείτε ότι η παροχή ρεύματος έχει προηγουμένως αποσυνδεθεί.
- Η ηλεκτρική εγκατάσταση πρέπει να γίνεται σύμφωνα με τους εθνικούς κανονισμούς.
- Συνιστάται η εγκατάσταση να γίνεται από επαγγελματία.
- Εγκαταστήστε τον ανεμιστήρα σε ελάχιστη απόσταση 2,50 μέτρων από το έδαφος ή άλλα αντικείμενα.
- Το φως του ανεμιστήρα μπορεί να συνδεθεί με δύο τρόπους. Ο ένας τρόπος είναι να ελέγχετε τον ανεμιστήρα με και το φως μέσω του τηλεχειριστηρίου (βλ. Βήμα 18) και ο άλλος είναι να ελέγχετε το φως μέσω του διακόπτη τοίχου, ο οποίος γίνεται από έναν εγκαταστάτη.

ΧΡΗΣΙΜΟΠΟΙΗΣΗ

- Ενεργοποιήστε τη συσκευή, χρησιμοποιώντας τον επίτοιχο διακόπτη.
- Η λυχνία LED θα ανάψει.
- Ενεργοποιήστε τον ανεμιστήρα, χρησιμοποιώντας το κουμπί ενεργοποίησης/απενεργοποίησης του ανεμιστήρα. (2).
- Επιλέξτε την επιθυμητή ταχύτητα. (1).
- Σημείωση: Μπορείτε να απενεργοποιήσετε το φως ενώ ο ανεμιστήρας λειτουργεί. Για να το κάνετε αυτό, πατήστε το κουμπί ενεργοποίησης/απενεργοποίησης του φωτός. (5)

ΛΕΙΤΟΥΡΓΙΑ ΧΡΟΝΟΔΙΑΚΟΠΤΗ

- Ο χρόνος λειτουργίας της συσκευής μπορεί να ελεγχθεί.
- Για να προγραμματίσετε έναν χρόνο λειτουργίας, απλά επιλέξτε τον πατώντας ένα από τα κουμπιά του χρονοδιακόπτη. (4).

ΑΛΛΑΓΗ ΚΑΤΕΥΘΥΝΣΗΣ ΠΕΡΙΣΤΡΟΦΗΣ

- Η συσκευή διαθέτει ένα κουμπί που σας επιτρέπει να αλλάζετε την κατεύθυνση περιστροφής των λεπίδων για να εναλλάσσετε μεταξύ θερινής και χειμερινής λειτουργίας. (3).

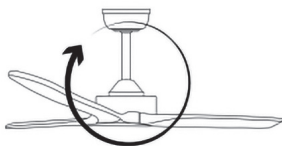
ΚΑΛΟΚΑΙΡΙΝΗ ΛΕΙΤΟΥΡΓΙΑ

- Οι λεπίδες περιστρέφονται αριστερόστροφα. Η κίνηση των πτερυγίων δημιουργεί ένα αεράκι που μειώνει τις υψηλές θερμοκρασίες περιβάλλοντος και παρέχει μια ευχάριστη αίσθηση φρεσκάδας.



ΧΕΙΜΕΡΙΝΗ ΛΕΙΤΟΥΡΓΙΑ

- Οι λεπίδες περιστρέφονται δεξιόστροφα. Με αυτόν τον τρόπο, ο ανεμιστήρας οδηγεί τον ζεστό αέρα που συσσωρεύεται στην οροφή του δωματίου προς τα κάτω, εξισορροπώντας τη θερμοκρασία του δωματίου και δημιουργώντας ένα άνετο κλίμα.



ΝΥΧΤΕΡΙΝΗ ΛΕΙΤΟΥΡΓΙΑ

- Πατώντας το κουμπί (6), ο ανεμιστήρας θα μειώσει την ταχύτητα των πτερυγίων από την ταχύτητα που έχει ρυθμιστεί αυτή τη στιγμή στην ταχύτητα 1. Αυτή η διαδικασία διαρκεί 1 ώρα και στη συνέχεια θα παραμείνει στην ταχύτητα 1. Συνιστάται για ύπνο.

ΦΩΣ

- Πατήστε το κουμπί (5) για να ενεργοποιήσετε/ απενεργοποιήσετε το φως. Για να αλλάξετε το χρώμα του φωτός, πατήστε ξανά το κουμπί (5).

ΣΗΜΑΝΤΙΚΟ: Όταν ανάβετε και σβήνετε το φως, εάν χρειαστεί περισσότερο από 10 δευτερόλεπτα για να ανάψει ξανά το φως, θα διατηρήσει το ίδιο χρώμα. Αν χρειαστεί λιγότερο από 10 δευτερόλεπτα, το χρώμα του φωτός θα αλλάξει.

- Μπορείτε να επιλέξετε μεταξύ τριών διαφορετικών τρόπων φωτισμού: Κρύο, φυσικό και ζεστό

ΜΟΛΙΣ ΤΕΛΕΙΩΣΤΕ ΤΗ ΧΡΗΣΗ ΤΗΣ ΣΥΣΚΕΥΗΣ

- Απενεργοποιήστε τον ανεμιστήρα χρησιμοποιώντας το κουμπί on/off.
- Απενεργοποιήστε τη συσκευή, χρησιμοποιώντας τον διακόπτη τοίχου.

ΚΑΘΑΡΙΣΜΟΣ

- Διακόψτε την παροχή ρεύματος πριν προβείτε σε οποιαδήποτε εργασία καθαρισμού.
- Καθαρίστε τον εξοπλισμό με ένα υγρό πανί με λίγες σταγόνες απορρυπαντικού και, στη συνέχεια, στεγνώστε.
- Μην χρησιμοποιείτε διαλύτες ή προϊόντα με όξινο ή βασικό pH, όπως χλωρίνη, ή λειανικά προϊόντα, για τον καθαρισμό της συσκευής.
- Μην αφήνετε νερό ή οποιοδήποτε άλλο υγρό να μπει στους αεραγωγούς για να αποφύγετε ζημιές στα εσωτερικά μέρη της συσκευής.
- Εάν η συσκευή δεν βρίσκεται σε καλή κατάσταση καθαριότητας, η επιφάνειά της μπορεί να υποβαθμιστεί και να επηρεάσει αναπόφευκτα τη διάρκεια της ωφέλιμης ζωής της συσκευής και μπορεί να καταστεί μη ασφαλής για χρήση.

ΣΥΝΤΗΡΗΣΗ

- Ακολουθούν ορισμένες προτάσεις που θα σας βοηθήσουν να συντηρήσετε τον ανεμιστήρα σας.
- Λόγω της φυσικής κίνησης του ανεμιστήρα, ορισμένες συνδέσεις μπορεί να χαλαρώσουν. Ελέγξτε τις συνδέσεις στήριξης, τα στρίγματα και τις συνδέσεις των πτερυγίων δύο φορές το χρόνο. Βεβαιωθείτε ότι είναι ασφαλείς. (Δεν είναι απαραίτητο να αφαιρέσετε τον ανεμιστήρα από την οροφή).
- Καθαρίζετε περιοδικά τον ανεμιστήρα σας για να διατηρήσετε τη νέα του εμφάνιση με την πάροδο των ετών. Χρησιμοποιήστε μόνο μια μαλακή βούρτσα ή ένα πανί χωρίς χνούδι για να αποφύγετε να γρατζουνίσετε το φινιρίσμα. Η επιμετάλλωση σφραγίζεται με βερνίκι για να ελαχιστοποιηθεί ο αποχρωματισμός ή το αμαύρωμα.

Μην χρησιμοποιείτε νερό κατά τον καθαρισμό. Αυτό θα μπορούσε να προκαλέσει ζημιά στο μοτέρ ή ενδεχομένως να προκαλέσει ηλεκτροπληξία.

- Δεν χρειάζεται να λαδώσετε τον ανεμιστήρα σας. Το μοτέρ διαθέτει μόνιμα λιπανόμενα σφραγισμένα ρουλεμάν.

ΚΙΤ ΕΞΙΣΟΡΡΟΠΗΣΗΣ

- Ο ανεμιστήρας οροφής σας μπορεί μερικές φορές να παρουσιάζει προβλήματα ταλάντωσης κατά τη λειτουργία του λόγω ανωμαλίας στα πτερύγια ή στις υποδοχές των πτερυγίων. Επίσης, η ακατάλληλη συναρμολόγηση στο σύστημα τοποθέτησης, για παράδειγμα εάν τα πτερύγια είναι στραβά, μπορεί να προκαλέσει κάποια πρόσθετα προβλήματα. Η ακόλουθη διαδικασία για την επίλυση αυτού του προβλήματος συνιστάται ανεπιφύλακτα.

Σημείωση: Το κιτ εξισορρόπησης θα πρέπει να χρησιμοποιείται μόνο εάν τα πτερύγια ταλαντεύονται υπερβολικά μετά την ολοκλήρωση της συναρμολόγησης.

1. Ενεργοποιήστε τον ανεμιστήρα και ρυθμίστε τον ρυθμιστή ταχύτητας στην υψηλότερη ρύθμιση.
2. Απενεργοποιήστε τον ανεμιστήρα και περιμένετε μέχρι να σταματήσουν να περιστρέφονται εντελώς τα πτερύγια.
3. Επιλέξτε μια λεπίδα και τοποθετήστε το κλιπ εξισορρόπησης πάνω της, στη μέση μεταξύ της υποδοχής λεπίδας και της άκρης της λεπίδας στην πίσω άκρη της λεπίδας.
4. Ενεργοποιήστε τον ανεμιστήρα. Ελέγξτε αν η ταλάντωση βελτιώθηκε ή επιδεινώθηκε. Απενεργοποιήστε ξανά τον ανεμιστήρα και μετακινήστε το κλιπ σε άλλη λεπίδα και δοκιμάστε ξανά. Επαναλάβετε αυτή τη διαδικασία με όλες τις λεπίδες και στη συνέχεια σημειώστε τη λεπίδα που έχει βελτιωθεί περισσότερο.
5. Μετακινήστε το κλιπ πίσω στη λεπίδα που παρουσίασε τη μεγαλύτερη βελτίωση. Μετακινήστε το κλιπ προς τα μέσα και προς τα έξω σε αυτό το πτερύγιο και λειτουργήστε τον ανεμιστήρα για να βρείτε τη θέση στην οποία το κλιπ αποφεύγει να ταλαντεύεται περισσότερο.
6. Στη συνέχεια, αφαιρέστε το κλιπ και τοποθετήστε ένα βάρος εξισορρόπησης στην κορυφή της λεπίδας κατά μήκος της κεντρικής γραμμής κοντά στο σημείο όπου ήταν τοποθετημένο το κλιπ.
7. Εάν η ταλάντωση του ανεμιστήρα δεν έχει διορθωθεί, διορθώστε την χρησιμοποιώντας το κλιπ εξισορρόπησης και πρόσθετα βάρη.

ПОТОЛОЧНЫЙ ВЕНТИЛЯТОР FRESKO 3B PURE ULTRA SILENCE FRESKO 3B ULTRA SILENCE

ОПИСАНИЕ

- A Потолочный кронштейн
- B Body
- C Длинная/короткая подвесная трубка
- D Крышка лампы
- E Светодиодный светильник
- F Приемник дистанционного управления
- G Лезвия
- H Пульт дистанционного управления
- I Набор для поддержки дистанционного управления
- J Балансирующий зажим
- K Балансировочный вес

ДИСТАНЦИОННОЕ УПРАВЛЕНИЕ

- 1 Селектор скорости (1/2/3/4/5/6)
- 2 Кнопка включения/выключения вентилятора
- 3 Изменение направления вращения
- 4 Кнопки таймера 1/2/4/8 часов
- 5 Кнопка включения/выключения света
- 6 Ночной режим

Если модель Вашего прибора не имеет описанных выше принадлежностей, их также можно приобрести отдельно в Службе технической поддержки.

ИСПОЛЬЗОВАНИЕ И УХОД

- Не используйте прибор, если кнопка включения/выключения не работает.
- Поддерживайте прибор в хорошем состоянии. Убедитесь, что движущиеся части не смещены и не зажаты, а также убедитесь в отсутствии сломанных деталей или аномалий, которые могут помешать правильной работе прибора.

ИНСТРУКЦИЯ ПО ПРИМЕНЕНИЮ

ПЕРЕД ИСПОЛЬЗОВАНИЕМ

- Обязательно удалите все упаковочные материалы изнутри прибора.

- Перед первым использованием внимательно прочитайте буклет "Советы и предупреждения по технике безопасности".

УСТАНОВКА ВЕНТИЛЯТОРА

- См. раздел "УСТАНОВКА ВЕНТИЛЯТОРА" в начале инструкции.

ВАЖНО: В комплекте Вы найдете материал для крепления кронштейна к потолку (Дерево и Бетон). Этот материал не подходит в зависимости от того, какой тип крыши. Если у Вас возникли сомнения, обратитесь к профессионалу и используйте те крепления, которые, по Вашему мнению, являются наиболее подходящими.

ВАЖНО: Подвесной потолок: требуются два специальных крепежных винта (в комплект не входят)

ВАЖНО: Не включайте потолочный вентилятор, если лопасти не на месте, иначе вентилятор не будет работать должным образом.

- Отключите электропитание перед началом любых операций по установке или сборке.
 - Выньте двигатель из упаковки. Чтобы не повредить поверхности корпуса, установите двигатель на мягкую поверхность.
 - Во избежание поражения электрическим током убедитесь, что источник питания был предварительно отключен.
 - Электромонтаж должен быть выполнен в соответствии с национальными нормами.
 - Рекомендуется, чтобы установку выполнял профессионал.
 - Устанавливайте вентилятор на расстоянии не менее 2,50 метров от земли или других объектов.
 - Светильник вентилятора может быть подключен двумя способами. Один из способов - управлять вентилятором и светом с помощью пульта дистанционного управления (см. Шаг 18), а другой - управлять светом через настенный выключатель, сделанный инсталлятором.
- #### ИСПОЛЬЗОВАТЬ
- Включите прибор, используя настенный выключатель.
 - Загорится светодиодная лампа.
 - Включите вентилятор, используя кнопку включения/выключения вентилятора. (2).
 - Выберите желаемую скорость. (1).
 - Примечание: Вы можете выключить свет во время работы вентилятора. Для этого нажмите кнопку включения/выключения света. (5)

ФУНКЦИЯ ТАЙМЕРА

- Время работы прибора можно контролировать.
- Чтобы запрограммировать время работы, просто выберите его, нажав одну из кнопок таймера. (4).

ИЗМЕНЕНИЕ НАПРАВЛЕНИЯ ВРАЩЕНИЯ

- Устройство оснащено кнопкой, позволяющей изменять направление вращения лопастей для чередования летнего и зимнего режимов. (3).

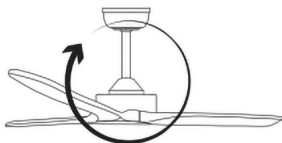
ЛЕТНЯЯ ФУНКЦИЯ

- Лопасти вращаются против часовой стрелки. Движение лопастей создает ветерок, который снижает высокую температуру окружающей среды и создает приятное ощущение свежести.



ЗИМНЯЯ ФУНКЦИЯ

- Лопасти вращаются по часовой стрелке. Таким образом, вентилятор гонит горячий воздух, скопившийся на потолке комнаты, вниз, выравнивая температуру в помещении и создавая уютный климат.



НОЧНОЙ РЕЖИМ

- При нажатии кнопки (6) вентилятор уменьшит скорость вращения лопастей с установленной в данный момент скорости до скорости 1. Этот процесс длится 1 час, после чего остается скорость 1. Рекомендуется для сна.

СВЕТ

- Нажмите кнопку (5), чтобы включить/выключить свет. Чтобы изменить цвет подсветки, нажмите кнопку (5) еще раз.

ВАЖНО: При включении и выключении света, если для повторного включения требуется более 10 секунд,

свет сохранит прежний цвет. Если это займет менее 10 секунд, цвет подсветки изменится.

- Вы можете выбрать один из трех режимов освещения: Холодный, естественный и теплый

ПОСЛЕ ЗАВЕРШЕНИЯ ИСПОЛЬЗОВАНИЯ ПРИБОРА

- Выключите вентилятор с помощью кнопки включения/выключения.
- Выключите прибор, используя настенный выключатель.

ОЧИСТКА

- Отключите электропитание перед выполнением любой задачи по очистке.
- Очистите оборудование влажной тряпкой с несколькими каплями моющего средства, а затем вытрите насухо.
- Не используйте для очистки прибора растворители, средства с кислотным или основным pH, такие как отбеливатель, или абразивные средства.
- Не допускайте попадания воды или любой другой жидкости в вентиляционные отверстия во избежание повреждения внутренних деталей прибора.
- Если прибор не содержится в надлежащей чистоте, его поверхность может деградировать, что неумолимо скажется на продолжительности срока службы прибора и может стать небезопасным для использования.

ОБСЛУЖИВАНИЕ

- Ниже приведены некоторые рекомендации по уходу за вентилятором.
- Из-за естественного движения вентилятора некоторые соединения могут ослабнуть. Два раза в год проверяйте опорные соединения, кронштейны и крепления лопастей. Убедитесь, что они надежно закреплены. (Снимать вентилятор с потолка не обязательно).
- Периодически чистите вентилятор, чтобы сохранить его новый внешний вид на долгие годы. Используйте только мягкую щетку или безворсовую ткань, чтобы не поцарапать покрытие. Для предотвращения обесцвечивания и потускнения покрытия оно покрыто лаком. Не используйте воду при очистке. Это может привести к повреждению двигателя или поражению электрическим током.
- Вентилятор не нужно смазывать маслом. Двигатель оснащен шарикоподшипниками с постоянной смазкой.

НАБОР ДЛЯ БАЛАНСИРОВКИ

- Иногда у Вашего потолочного вентилятора могут возникать проблемы с шатанием при работе из-за неровности лопастей или держателей лопастей. Кроме того, неправильная сборка в монтажной системе, например, если лопасти установлены криво, может вызвать некоторые дополнительные проблемы. Настоятельно рекомендуется следующая процедура для решения такой проблемы.

Примечание: Балансировочный комплект следует использовать только в том случае, если после завершения сборки лопасти сильно шатаются.

1. Включите вентилятор и установите регулятор скорости на самую высокую настройку.
2. Выключите вентилятор и подождите, пока лопасти полностью не перестанут вращаться.
3. Выберите одно лезвие и установите на него балансировочный зажим, на полпути между держателем лезвия и кончиком лезвия на задней кромке лезвия.
4. Включите вентилятор. Проверьте, улучшилось или ухудшилось колебание. Снова выключите вентилятор, переместите зажим на другую лопасть и проверьте еще раз. Повторите этот процесс со всеми лезвиями, а затем отметьте лезвие, которое получило наибольшее улучшение.
5. Переместите зажим обратно на лезвие, которое показало наибольшее улучшение. Переместите зажим внутрь и наружу на этой лопасти и поработайте вентилятором, чтобы найти положение, при котором зажим избегает наибольшего колебания.
6. Затем снимите зажим и установите балансировочный груз в верхней части лезвия вдоль осевой линии рядом с точкой, в которой находился зажим.
7. Если колебания вентилятора не были устранены, исправьте их с помощью балансировочного зажима и дополнительных грузиков.

LOFTSVENTILATOR FRESKO 3B PURE ULTRA SILENCE FRESKO 3B ULTRA SILENCE

BESKRIVELSE

- A Loftbeslag
- B Krop
- C Langt/kort ophængningsrør
- D Lampedæksel
- E LED-lys
- F Fjernbetjeningsmodtager
- G Klinger
- H Fjernbetjening
- I Supportsæt til fjernbetjening
- J Afbalanceringsklemme
- K Balancering af vægt

FJERNBETJENING

- 1 Hastighedsvælger (1/2/3/4/5/6)
- 2 Tænd/sluk-knap til ventilator
- 3 Ændring af rotationsretning
- 4 Timer-knapper 1/2/4/8 timer
- 5 Tænd/sluk-knap til lys
- 6 Nat-tilstand

Hvis modellen af dit apparat ikke har det tilbehør, der er beskrevet ovenfor, kan det også købes separat hos den tekniske service.

BRUG OG PLEJE

- Brug ikke apparatet, hvis tænd/sluk-knappen ikke virker.
- Hold apparatet i god stand. Kontrollér, at de bevægelige dele ikke er forskudt eller sidder fast, og at der ikke er ødelagte dele eller uregelmæssigheder, der kan forhindre apparatet i at fungere korrekt.

INSTRUKTIONER TIL BRUG

FØR BRUG

- Sørg for at fjerne alt emballagemateriale fra apparatets indre.
- Læs venligst hæftet "Sikkerhedsanvisninger og advarsler" omhyggeligt for første brug.

INSTALLATION AF VENTILATOR

- Se "INSTALLATION AF VENTILATOR" i begyndelsen af brugsanvisningen.

VIGTIGT: I pakken finder du materialet til at fastgøre beslaget til loftet (træ og beton). Dette materiale er ikke egnet afhængigt af, hvilken type tag der er tale om. Hvis du er i tvivl, så spørg en fagmand, og brug den fastgørelse, som du mener er bedst egnet.

VIGTIGT: Nædhængt loft: der kræves to specielle fastgørelsesskruer (medfølger ikke)

VIGTIGT: Tænd ikke for loftventilatoren, hvis vingerne ikke er på plads, da ventilatoren ellers ikke vil fungere korrekt.

- Afbryd strømforsyningen før installation eller montering.
- Tag motoren ud af emballagen. For at undgå at beskadige husets overflader skal motoren monteres på en blød overflade.
- For at undgå elektrisk stød skal du sørge for, at strømforsyningen forinden er blevet afbrudt.
- Den elektriske installation skal udføres i overensstemmelse med nationale bestemmelser.
- Det anbefales, at installationen udføres af en professionel.
- Installer ventilatoren i en afstand på mindst 2,50 meter fra jorden eller andre genstande.
- Ventilatorens lys tilsluttes på to måder. Den ene måde er at styre ventilatoren og lyset via fjernbetjeningen (se trin 18), og den anden er at styre lyset via vægkontakten, som er lavet af en installatør.

BRUG

- Tænd for apparatet ved hjælp af vægkontakten.
- LED-lampen vil lyse op.
- Tænd for ventilatoren ved hjælp af tænd/sluk-knappen. (2).
- Vælg den ønskede hastighed. (1).
- Bemærk: Du kan slukke lyset, mens ventilatoren arbejder. Det gør du ved at trykke på tænd/sluk-knappen. (5)

TIMER-FUNKTION

- Apparatets driftstid kan kontrolleres.
- For at programmere en driftstid skal du blot vælge den ved at trykke på en af timerknapperne. (4).

ÆNDRING AF ROTATIONSRETNING

- Enheden har en knap, der giver dig mulighed for at ændre knivens rotationsretning, så du kan skifte mellem sommer- og vintertilstand. (3).

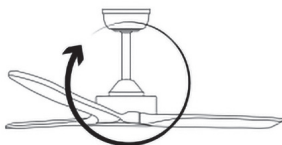
SOMMERFUNKTION

- Bladene roterer mod uret. Bladenes bevægelse skaber en brise, der reducerer de høje omgivelsestemperaturer og giver en behagelig fornemmelse af friskhed.



VINTERFUNKTION

- Knivene roterer i urets retning. På den måde driver ventilatoren den varme luft, der er ophobet i rummets loft, nedad, balancerer rumtemperaturen og skaber et behageligt klima.



NAT-TILSTAND

- Ved at trykke på knappen (6) sænker ventilatoren bladenes hastighed fra den hastighed, der er indstillet i øjeblikket, til hastighed 1. Denne proces varer 1 time, og derefter forbliver den på hastighed 1. Anbefales til at sove.

LYS

- Tryk på knappen (5) for at tænde/slukke lyset. Tryk på knappen (5) igen for at ændre lysets farve.

VIGTIGT: Hvis det tager mere end 10 sekunder at tænde lyset igen, når det tændes og slukkes, vil det beholde den samme farve. Hvis det tager mindre end 10 sekunder, skifter lyset farve.

- Du kan vælge mellem tre forskellige lystilstande: Kold, naturlig og varm

NÅR DU ER FÆRDIG MED AT BRUGE APPARATET

- Sluk for ventilatoren med tænd/sluk-knappen.
- Sluk for apparatet ved hjælp af vægkontakten.

RENGØRING

- Afbryd strømforsyningen, før du går i gang med en rengøringsopgave.
- Rengør udstyret med en fugtig klud med et par dråber opvaskemiddel, og tør det derefter af.
- Brug ikke opløsningsmidler eller produkter med en sur eller basisk pH-værdi, såsom blegemiddel eller slibemidler, til rengøring af apparatet.
- Lad ikke vand eller andre væsker trænge ind i lufthullerne for at undgå skader på apparatets indre dele.
- Hvis apparatet ikke er helt rent, kan dets overflade blive nedbrudt, hvilket ubønhørligt påvirker apparatets levetid og kan gøre det farligt at bruge.

VEDLIGEHOLDELSE

- Her er nogle forslag, der kan hjælpe dig med at vedligeholde din ventilator.
- På grund af ventilatorens naturlige bevægelse kan nogle forbindelser blive løse. Kontrollér støtteforbindelserne, beslagene og vingefastgørelserne to gange om året. Sørg for, at de sidder godt fast. (Det er ikke nødvendigt at fjerne ventilatoren fra loftet).
- Rengør din ventilator med jævne mellemrum, så den bevarer sit nye udseende med årene. Brug kun en blød børste eller en fnugfri klud for at undgå at ridse overfladen. Belægningen er forseglet med en lak for at minimere misfarvning eller anløbning. Brug ikke vand til rengøring. Det kan beskadige motoren eller forårsage elektrisk stød.
- Det er ikke nødvendigt at smøre din ventilator. Motoren har permanent smurte forseglede kuglelejer.

AFBALANCERINGSSÆT

- Din loftsventilator kan nogle gange have problemer med at slingre, når den kører, på grund af uregelmæssigheder i vingerne eller vingeholderne. Ukorrekt montering i monteringsystemet, for eksempel hvis knivene er skæve, kan også forårsage yderligere problemer. Følgende procedure til at løse et sådant problem anbefales på det kraftigste.

Bemærk: Afbalanceringssettet bør kun bruges, hvis knivene slingrer for meget efter endt montering.

1. Tænd for ventilatoren, og juster hastighedskontrollen til den højeste indstilling.
2. Sluk for blæseren, og vent, indtil bladene holder helt op med at rotere.
3. Vælg en klinge, og placer afbalanceringsclipsen på den, halvejs mellem klingeholderen og klingspidsen på klingens bagkant.

4. Tænd for ventilatoren. Kontroller, om slingren er forbedret eller forværret. Sluk for blæseren igen, flyt klemmen til en anden vinge, og test igen. Gentag denne proces med alle knivene, og noter derefter den kniv, der er blevet bedst.
5. Flyt klippet tilbage til det blad, der viste størst forbedring. Flyt clipsen indad og udad på dette blad, og betjen ventilatoren for at finde den position, hvor clipsen undgår at slingre mest.
6. Fjern derefter clipsen, og monter en afbalanceringsvægt øverst på klingens midterlinje nær det punkt, hvor clipsen var placeret.
7. Hvis ventilatorens slingren ikke er blevet korrigeret, skal den korrigeres ved hjælp af afbalanceringsclipsen og ekstra vægte.

NO

Norks (Oversatt av originale instruksjonen)

**TAKVIFTE
FRESKO 3B PURE ULTRA SILENCE
FRESKO 3B ULTRA SILENCE****DESCRIPTION**

- A Takbrakett
- B Kropp
- C Langt/kort opphengsrør
- D Lampedeksel
- E LED lys
- F Fjernkontrollmottaker
- G Blader
- H Fjernkontroll
- I Fjernkontrollstøttesett
- J Balanserende klips
- K Balanserende vekt

FJERNKONTROLL

- 1 Hastighetsvelger (1/2/3/4/5/6)
- 2 Vifte av/på-knapp
- 3 Endring av rotasjonsretning
- 4 Timerknapper 1/2/4/8 timer
- 5 Lys på/av-knapp
- 6 Nattnodus

Hvis modellen til apparatet ditt ikke har tilbehøret som er beskrevet ovenfor, kan det også kjøpes separat fra teknisk assistanse.

BRUK OG STELL

- Ikke bruk apparatet hvis av/på-knappen ikke virker.
- Hold apparatet i god stand. Kontroller at de bevegelige delene ikke er feiljustert eller sitter fast, og sørg for at det ikke er noen ødelagte deler eller uregelmessigheter som kan forhindre at apparatet fungerer som det skal.

INSTRUKSJONER FOR BRUK**FØR BRUK**

- Sørg for å fjerne all emballasjemateriale fra innsiden av apparatet.
- Vennligst les "Sikkerhetsråd og advarsler"-heftet nøye før første gangs bruk.

INSTALLASJON AV VIFTE

- Se «INSTALLASJON AV VIFTE» i begynnelsen av bruksanvisningen.

VIKTIG: I pakken finner du materialet for feste av braketten i taket (Tre og Betong). Dette materialet er ikke egnet avhengig av hvilken type tak. Hvis du er i tvil, spør en profesjonell og bruk den festingen du mener er best egnet.

VIKTIG: Undertak: to spesielle festeskruer er påkrevd (ikke inkludert).

VIKTIG: Ikke slå på takviften hvis bladene ikke er på plass, ellers vil viften ikke fungere som den skal.

- Slå av strømforsyningen før installasjon eller montering.
- Ta motoren ut av emballasjen. Monter motoren på en myk overflate for å unngå å skade husets overflater.
- For å unngå elektrisk støt, sørg for at strømforsyningen har vært koblet fra tidligere.
- Den elektriske installasjonen må utføres i henhold til nasjonale forskrifter.
- Det anbefales at installasjonen gjøres av en fagmann.
- Installer viften i en minimumsavstand på 2,50 meter fra bakken eller andre gjenstander.
- Viftens lys kan kobles til på to måter. En måte er å styre viften og lyset gjennom fjernkontrollen (se trinn 18), og den andre er å styre lyset gjennom veggbryteren, laget av en installatør.

BRUK

- Slå på apparatet ved å bruke veggbryteren.
- LED-lampen vil lyse.
- Slå på viften ved å bruke vifte på/av-knappen. (2).
- Velg ønsket hastighet. (1).
- Merk: Du kan slå av lyset mens viften er i gang. For å gjøre dette, trykk på lys av/på-knappen. (5)

TIMER FUNKSJON

- Apparatets driftstid kan kontrolleres.
- For å programmere en driftstid, velg den ved å trykke på en av timerknappene. (4).

ENDRING AV ROTASJONSRETNING

- Enheten har en knapp som lar deg endre rotasjonsretningen til bladene for å veksle mellom sommer- og vintermodus. (3).

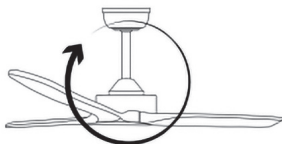
SOMMERFUNKSJON

- Bladene roterer mot klokken. Bevegelsen av bladene genererer en bris som reduserer de høye omgivelsestemperaturene og gir en behagelig følelse av friskhet.



VINTERFUNKSJON

- Bladene roterer med klokken. På denne måten driver viften den varme luften som er akkumulert i taket i rommet nedover, balanserer romtemperaturen og skaper et koselig klima.



NATTMODUS

- Ved å trykke på knappen (6), vil viften redusere hastigheten på bladene fra hastigheten som er satt til hastighet 1. Denne prosessen varer i 1 time og deretter vil den forbli på hastighet 1. Anbefales for å sove.

LYS

- Trykk på knappen (5) for å slå lyset på/av. For å endre fargen på lyset, trykk på knappen (5) igjen.

VIKTIG: Når du slår lyset av og på, hvis det tar mer enn 10 sekunder å slå lyset på igjen, vil det beholde samme farge. Hvis det tar mindre enn 10 sekunder, vil lysfargen endres.

- Du kan velge mellom tre forskjellige lysmoduser: Kaldt, naturlig og varmt

NÅR DU ER FERDIG MED Å BRUKE APPARATET

- Slå av viften med på/av-knappen.
- Slå av apparatet ved å bruke veggbryteren.

RENGJØRING

- Slå av strømforsyningen før du utfører noen rengjøringsoppgaver.
- Rengjør utstyret med en fuktig klut med noen dråper oppvaskmiddel og tørk deretter.
- Ikke bruk løsemidler eller produkter med sur eller base pH som blekemiddel eller skuremidler til rengjøring av apparatet.
- Ikke la vann eller annen væske komme inn i luftventilene for å unngå skade på de indre delene av apparatet.
- Hvis apparatet ikke er i god renholdstilstand, kan overflaten forringes og ubønhørlig påvirke varigheten av apparatets levetid og kan bli usikker å bruke.

VEDLIKEHOLD

- Her er noen forslag til hvordan du kan vedlikeholde viften.
- På grunn av viftens naturlige bevegelse kan enkelte koblinger løsne. Kontroller støttekoblingene, brakettene og vingefestene to ganger i året. Sørg for at de sitter godt fast. (Det er ikke nødvendig å fjerne viften fra taket).
- Rengjør viften med jevne mellomrom for å bevare dens nye utseende gjennom årene. Bruk kun en myk børste eller en lofri klut for å unngå riper i overflaten. Pletteringen er forseglet med en lakk for å minimere misfarging og anløpning. Ikke bruk vann til rengjøring. Dette kan skade motoren eller forårsake elektrisk støt.
- Det er ikke nødvendig å smøre viften. Motoren har permanent smurte, forseglede kulelagre.

BALANCING KIT

- Takviften din kan noen ganger ha slingsringsproblemer når den er i drift på grunn av uregelmessigheter i bladene eller bladholderne. Dessuten kan feil montering i monteringsystemet, for eksempel hvis bladene er skjeve, forårsake noen ekstra problemer. Følgende prosedyre for å løse et slikt problem anbefales sterkt.

Merk: Balanseringssettet skal kun brukes hvis bladene vinger i overkant etter at monteringen er fullført.

1. Slå på viften og juster hastighetskontrollen til høyeste innstilling.
2. Slå av viften og vent til knivene slutter å rotere helt.
3. Velg ett blad og plasser balanseringsklemmen på det, halvveis mellom bladholderen og bladspissen på bakkanten av bladet.
4. Slå på viften. Sjekk om vinglingen er forbedret eller forverret. Slå av viften igjen og flytt klipsen til et annet blad og test på nytt. Gjenta denne prosessen med alle bladene og merk deretter bladet som er mest forbedret.
5. Flytt klipsen tilbake til bladet som viste mest forbedring. Flytt klippet innover og utover på dette bladet og bruk

viften for å finne posisjonen hvor klippet unngår å vingle mest.

6. Fjern deretter klipsen og installer en balanserende vekt på toppen av bladet langs senterlinjen nær punktet der klipsen ble plassert.
7. Hvis viftesvingningen ikke er korrigert, korriger den ved å bruke balanseringsklemmen og ekstra vekter.

TAKFLÄKT FRESCO 3B PURE ULTRA SILENCE FRESCO 3B ULTRA SILENCE

BESKRIVNING

- A Takfäste
- B Kropp
- C Långt/kort upphängningsrör
- D Lampskärm
- E LED-ljus
- F Fjärrkontrollmottagare
- G Blad
- H Fjärrkontroll
- I Fjärrkontrollstödset
- J Balanserande klämma
- K Balanserande vikt

FJÄRRKONTROLL

- 1 Hastighetsväljare (1/2/3/4/5/6)
- 2 Fläkt på/av-knapp
- 3 Rotationsriktningsändring
- 4 Timerknappar 1/2/4/8 timmar
- 5 Ljus på/av-knapp
- 6 Nattläge

Om modellen av din apparat inte har de tillbehör som beskrivs ovan, kan de också köpas separat från den tekniska assistansen.

ANVÄND OCH SKÖTSEL

- Använd inte apparaten om på/av-knappen inte fungerar.
- Håll apparaten i gott skick. Kontrollera att de rörliga delarna inte är felinriktade eller har fastnat och se till att det inte finns några trasiga delar eller anomalier som kan hindra apparaten från att fungera korrekt.

ANVÄNDNINGSSINSTRUKTIONER

INNAN ANVÄNDNING

- Se till att ta bort allt förpackningsmaterial från apparatens insida.
- Läs häftet "Säkerhetsråd och varningar" noggrant före första användningen.

INSTALLATION AV FLÄKT

- Se «INSTALLATION AV FLÄKT» i början av bruksanvisningen.

VIKTIG: I paketet hittar du materialet för att fästa fästet i taket (Trä och Betong). Detta material är inte lämpligt beroende på vilken typ av tak. Om du är osäker, fråga en fackman och använd den fixering som du tycker är den mest lämpliga.

VIKTIGT: Nedpendlat tak: två speciella fästskruvar krävs (ingår ej)

VIKTIG: Slå inte på takfläkten om bladen inte är på plats, annars kommer fläkten inte att fungera korrekt.

- Bryt strömförsörjningen före någon installation eller montering.
- Ta ut motorn ur förpackningen. Montera motorn på ett mjukt underlag för att undvika att skada husets ytor.
- För att undvika elektriska stötar, se till att strömförsörjningen har varit bortkopplad tidigare.
- Den elektriska installationen måste utföras i enlighet med nationella föreskrifter.
- Det rekommenderas att installationen görs av en fackman.
- Installera fläkten på ett minsta avstånd av 2,50 meter från marken eller andra föremål.
- Fläktens ljus kan anslutas på två sätt. Ett sätt är att styra fläkten och ljuset med fjärrkontrollen (se steg 18), och det andra är att styra ljuset genom väggströmbrytaren, tillverkad av en installatör.

ANVÄNDA SIG AV

- Slå på apparaten genom att använda väggströmbrytaren.
- LED-lampan tänds.
- Slå på fläkten genom att använda fläktens på/av-knapp. (2).
- Välj önskad hastighet. (1).
- Notera: Du kan stänga av ljuset medan fläkten är igång. För att göra detta, tryck på ljus på/av-knappen. (5)

TIMER FUNKTION

- Apparatens drifttid kan styras.
- För att programmera en drifttid, välj den genom att trycka på en av timerknapparna. (4).

ROTATIONSRIKTNINGSÄNDRING

- Enheten har en knapp som låter dig ändra rotationsriktningen för bladen för att växla mellan sommar- och vinterläge. (3).

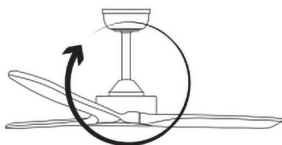
SOMMARFUNKTION

- Bladen roterar moturs. Bladens rörelse genererar en bris som minskar de höga omgivningstemperaturerna och ger en behaglig känsla av friskhet.



VINTERFUNKTION

- Bladen roterar medurs. På så sätt driver fläkten den varma luften som samlats i rummets tak nedåt, balanserar rumstemperaturen och skapar ett mysigt klimat.



NATTLÄGE

- Genom att trycka på knappen (6) kommer fläkten att minska hastigheten på bladen från den hastighet som för närvarande är inställd till hastighet 1. Denna process varar i 1 timme och sedan förblir den på hastighet 1. Rekommenderas för att sova.

LJUS

- Tryck på knappen (5) för att tända/släcka lampan. För att ändra färg på ljuset, tryck på knappen (5) igen.

VIKTIG: När du slår på och släcker lampan, om det tar mer än 10 sekunder att tända lampan igen, kommer den att behålla samma färg. Om det tar mindre än 10 sekunder kommer ljusets färg att ändras.

- Du kan välja mellan tre olika ljuslägen: Kallt, naturligt och varmt

NÄR DU HAR SLUTAT ANVÄNDA APPARATEN

- Stäng av fläkten med på/av-knappen.
- Stäng av apparaten genom att använda väggströmbrytaren.

RENGÖRING

- Bryt strömförsörjningen innan du utför någon rengöringsuppgift.
- Rengör utrustningen med en fuktig trasa med några droppar diskmedel och torka sedan.
- Använd inte lösningsmedel eller produkter med ett surt eller bas-pH-värde som blekmedel eller slipmedel för att rengöra apparaten.
- Låt inte vatten eller annan vätska komma in i luftventilerna för att undvika skador på apparatens inre delar.
- Om apparaten inte är i gott skick vad gäller renhet, kan dess yta försämrats och obönligheten påverka apparatens livslängd och kan bli osäker att använda.

UNDERHÅLL

- Här följer några förslag som kan hjälpa dig att underhålla din fläkt.
- På grund av fläktens naturliga rörelser kan vissa anslutningar lossna. Kontrollera stödanslutningar, konsoler och bladfästen två gånger per år. Kontrollera att de sitter fast ordentligt. (Det är inte nödvändigt att ta bort fläkten från taket).
- Rengör fläkten med jämna mellanrum för att bibehålla dess nya utseende under åren. Använd endast en mjuk borste eller luddfri trasa för att undvika repor på ytbehandlingen. Pläteringen är förseglad med en lack för att minimera missfärgning eller anlöpning. Använd inte vatten vid rengöring. Detta kan skada motorn eller orsaka elektriska stötar.
- Du behöver inte olja in din fläkt. Motorn har permanentmorda förseglade kullager.

BALANSERINGSSAT

- Din takfläkt kan ibland ha vingproblem när den är i drift på grund av ojämnheter i bladen eller bladhållarna. Dessutom kan felaktig montering i monteringssystemet, till exempel om bladen är sneda, orsaka ytterligare problem. Följande procedur för att lösa ett sådant problem rekommenderas starkt.

Notera: Balanseringssatsen ska endast användas om bladen vinglar för mycket efter att monteringen är klar.

1. Slå på fläkten och justera hastighetskontrollen till högsta inställningen.
2. Stäng av fläkten och vänta tills bladen slutar rotera helt.
3. Välj ett blad och placera balanseringsklämman på det, halvvägs mellan bladhållaren och bladspetsen på bladets bakkant.
4. Slå på fläkten. Kontrollera om vinklingen är förbättrad eller förvärrad. Stäng av fläkten igen och flytta klämman till ett annat blad och testa igen. Upprepa

denna process med alla bladen och notera sedan det blad som är mest förbättrat.

5. Flytta tillbaka klämman till bladet som visade mest förbättring. Flytta klämman inåt och utåt på det här bladet och kör fläkten för att hitta den position där klämman undviker att vingla mest.
6. Ta sedan bort klämman och installera en balanserande vikt längst upp på bladet längs mittlinjen nära den punkt där klämman placerades.
7. Om fläktens vinkling inte har korrigerats, korrigera den med hjälp av balansklämman och ytterligare vikter.

KATTOTUULETIN FRESCO 3B PURE ULTRA SILENCE FRESCO 3B ULTRA SILENCE

KUVAUS

- A Kattokiinnike
- B Runko
- C Pitkä/Lyhyt ripustusputki
- D Lampun kansi
- E LED-valo
- F Kaukosäätimen vastaanotin
- G Terät
- H Kaukosäädin
- I Kaukosäätimen tukisarja
- J Tasapainottava klipsi
- K Tasapainottava paino

KAUKOSÄÄDIN

- 1 Nopeuden valitsin (1/2/3/4/5/6)
- 2 Tuulettimen päälle/pois-painike
- 3 Pyörimissuunnan vaihto
- 4 Ajastinpainikkeet 1/2/4/8 tuntia
- 5 Valon päälle/pois-painike
- 6 Yötila

Jos laitteesi mallissa ei ole yllä kuvattuja lisävarusteita, voit ostaa ne myös erikseen teknisestä tuesta.

KÄYTÄ JA HUOLEHDI

- Älä käytä laitetta, jos virtapainike ei toimi.
- Pidä laite hyvässä kunnossa. Tarkista, etteivät liikkuvat osat ole kohdistettu väärin tai juuttuneet kiinni, ja varmista, ettei niissä ole rikkoutuneita osia tai poikkeavuuksia, jotka voivat estää laitteen oikean toiminnan.

KÄYTTÖOHJEET

ENNEN KÄYTTÖÄ

- Muista poistaa kaikki pakkausmateriaalit laitteen sisästä.
- Lue "Turvallisuusohjeet ja varoitukset" -vihkonen huolellisesti ennen ensimmäistä käyttöä.

PUHALTIMEN ASENNUS

- Katso "PUHALTIMEN ASENNUS" käyttöohjeen alussa.

TÄRKEÄ: Pakkauksesta löydät materiaalit kannattimen kiinnittämiseen kattoon (Puu ja Betoni). Tämä materiaali ei sovellu kattotyyppistä riippuen. Jos sinulla on epäilyksiä, kysy asiantuntijalta ja käytä mielestäsi sopivinta kiinnitystä.

TÄRKEÄÄ: Alakatto: tarvitaan kaksi erityistä kiinnitysruuvia (ei sisälly toimitukseen).

TÄRKEÄ: Älä käynnistä kattotuuletinta, jos siivet eivät ole paikoillaan tai tuuletin ei toimi kunnolla.

- Katkaise virtalähde ennen asennusta tai kokoonpanoa.
- Ota moottori pois pakkauksesta. Asenna moottori pehmeälle alustalle, jotta kotelon pinnat eivät vaurioidu.
- Sähköiskun välttämiseksi varmista, että virtalähde on katkaistu aiemmin.
- Sähköasennus tulee tehdä kansallisten määräysten mukaisesti.
- On suositeltavaa, että asennuksen tekee ammattilainen.
- Asenna puhallin vähintään 2,50 metrin etäisyydelle maasta tai muista esineistä.
- Tuulettimen valo voidaan kytkeä kahdella tavalla. Yksi tapa on ohjata tuuletinta ja valoa kaukosäätimellä (katso vaihe 18), ja toinen on ohjata valoa asentajan valmistaman seinäkytkimen kautta.

USE

- Kytke laite päälle seinäkytkimellä.
- LED-lamppu syttyy.
- Kytke tuuletin päälle käyttämällä tuulettimen on/off-painiketta. (2).
- Valitse haluamasi nopeus. (1).
- Huomautus: Voit sammuttaa valon tuulettimen toimiessa. Voit tehdä tämän painamalla valon päälle/pois-painiketta. (5)

AJASTINTOIMINTO

- Laitteen käyttöaika voidaan ohjata.
- Ohjelmoi toiminta-aika yksinkertaisesti valitsemalla se painamalla jotakin ajastinpainiketta. (4).

PYÖRIMISSUUNNAN VAIHTO

- Laitteessa on painike, jonka avulla voit muuttaa terien pyörimissuuntaa kesä- ja talvitiöjen vaihtamiseksi. (3).

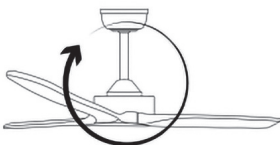
KESÄTOIMINTO

- Terät pyörivät vastapäivään. Terien liike luo tuulta, joka alentaa korkeita ympäristön lämpötiloja ja tarjoaa miellyttävän raikkauden tunteen.



TALVI TOIMINTO

- Terät pyörivät myötäpäivään. Näin puhallin ohjaa huoneen kattoon kerääntynyttä kuumaa ilmaa alaspäin tasapainottaen huoneen lämpötilaa ja luoden kodikkaan ilmaston.



YÖTILA

- Painamalla painiketta (6) puhallin laskee siipien nopeutta nykyisestä nopeudesta 1. Tämä prosessi kestää 1 tunnin ja pysyy sen jälkeen nopeudella 1. Suositellaan nukkumiseen.

KEVYT

- Paina painiketta (5) kytkeäkseen valon päälle/pois. Vaihda valon väriä painamalla painiketta (5) uudelleen.

TÄRKEÄ: Jos valoa sytytessä ja sammutettaessa kestää yli 10 sekuntia, se säilyttää saman värin. Jos se kestää alle 10 sekuntia, valon väri muuttuu.

- Voit valita kolmesta eri valotilasta: Kylmää, luonnollista ja lämmintä

KUN OLET LOPETTANUT LAITTEEN KÄYTÖN

- Sammuta tuuletin virtapainikkeella.
- Sammuta laite seinäkytkimellä.

PUHDISTUS

- Katkaise virransyöttö ennen minkään puhdistustyön aloittamista.
- Puhdista laite kostealla liinalla, johon on lisätty muutama tippa astianpesuainetta, ja kuivaa sitten.
- Älä käytä laitteen puhdistamiseen liuottimia tai tuotteita, joiden pH on hapan tai emäs, kuten valkaisuainetta tai hankaavia tuotteita.
- Älä päästä vettä tai muita nesteitä tuuletusaukoihin, jotta laitteen sisäosat eivät vaurioidu.
- Jos laite ei ole hyvässä puhtauskunnossa, sen pinta voi huonontua ja vaikuttaa väistämättä laitteen käyttöikään ja siitä voi tulla vaarallista käyttöä.

HUOLTO

- Seuraavassa on muutamia ehdotuksia, jotka auttavat sinua huoltamaan tuuletintasi.
- Tuulettimen luonnollisen liikkeen vuoksi jotkin liitännät voivat löystyä. Tarkista tukiliitännät, kiinnikkeet ja siipien kiinnitykset kaksi kertaa vuodessa. Varmista, että ne ovat tukevasti kiinni. (Puhallinta ei tarvitse irrottaa katosta).
- Puhdista tuuletin säännöllisesti, jotta sen uusi ulkonäkö säilyy vuosien mittaan. Käytä vain pehmeää harjaa tai nukkaamatonta liinaa, jotta vältät pinnoitteen naarmuuntumisen. Pinnoite on sinetöity lakalla värimuutosten tai haalistumisen minimoimiseksi. Älä käytä vettä puhdistuksessa. Se voi vahingoittaa moottoria tai mahdollisesti aiheuttaa sähköiskun.
- Puhallinta ei tarvitse öljytä. Moottorissa on kestovoidellut tiivistetyt kuulalakerit.

TASAPAINOITUSSARJJA

- Kattotuulettimessasi saattaa joskus olla huojumisongelmia siipien tai siipien pidikkeiden epäsäännöllisyyden vuoksi. Myös virheellinen asennus asennusjärjestelmässä, esimerkiksi jos terät ovat vinoissa, voi aiheuttaa lisäongelmia. Seuraava menettely tällaisen ongelman ratkaisemiseksi on erittäin suositeltavaa.

Huomautus: Tasapainotussarjaa tulee käyttää vain, jos terät huojuvat liikaa asennuksen jälkeen.

1. Kytke tuuletin päälle ja säädä nopeussäädin suurimmalle asetukselle.
2. Sammuta tuuletin ja odota, kunnes siivet lakkaavat pyörimästä kokonaan.
3. Valitse yksi terä ja aseta tasapainotuspidike siihen, puoliväliliin terän pidikkeen ja terän takareunassa olevan terän kärjen väliin.
4. Kytke tuuletin päälle. Tarkista, onko huojunta parantunut vai huonontunut. Sammuta tuuletin uudelleen ja siirrä pidike toiseen terään ja testaa

uudelleen. Toista tämä prosessi kaikkien terien kanssa ja pane sitten merkille terä, joka on paranneltu.

5. Siirrä pidike takaisin terään, joka osoitti eniten parannusta. Siirrä pidikettä sisään- ja ulospäin tällä siivellä ja käytä tuuletinta löytääksesi asennon, jossa pidike välttää heilumisen eniten.
6. Poista sitten pidike ja asenna tasapainopaino terän yläosaan keskiviivaa pitkin lähellä pistettä, johon pidike asetettiin.
7. Jos tuulettimen huojuntaa ei ole korjattu, korjaa se käyttämällä tasapainotuspidikettä ja lisäpainoja.

TAVAN PERVANESİ FRESKO 3B PURE ULTRA SILENCE FRESKO 3B ULTRA SILENCE

TANIM

- A Tavan braketini
- B Vücut
- C Uzun/Kısa süspansiyon borusu
- D Lamba kapağı
- E LED ışığı
- F Uzaktan kumanda alıcısı
- G Bıçaklar
- H Uzaktan kumanda
- I Uzaktan kumanda destek seti
- J Dengeleme klipsi
- K Dengeleme ağırlığı

UZAKTAN KUMANDA

- 1 Hız seçici (1/2/3/4/5/6)
- 2 Fan açma/kapama düğmesi
- 3 Dönüş yönü değişikliği
- 4 Zamanlayıcı düğmeleri 1/2/4/8 saat
- 5 Işık açma/kapama düğmesi
- 6 Gece modu

Cihazınızın modelinde yukarıda açıklanan aksesuarlar bulunmuyorsa Teknik Destek Servisinden ayrıca satın alınabilir.

KULLANIM VE BAKIM

- Açma/kapama düğmesi çalışmıyorsa cihazı kullanmayın.
- Cihazı iyi durumda tutun. Hareketli parçaların yanlış hizalanmadığını veya sıkışmadığını kontrol edin ve cihazın düzgün çalışmasını engelleyebilecek kırık parça veya anormallik olmadığından emin olun.

KULLANIM İÇİN TALIMATLAR

KULLANMADAN ÖNCE

- Cihazın içindeki tüm ambalaj malzemelerini çıkardığınızdan emin olun.
- Lütfen ilk kullanımdan önce "Güvenlik tavsiyeleri ve uyarılar" kitapçığını dikkatlice okuyunuz.

FAN MONTAJI

- Kullanım kılavuzunun başındaki «FAN KURULUMU» konusuna bakın.

ÖNEMLİ: Paket içerisinde braketin tavana sabitlenmesi için gerekli malzemeyi (Ahşap ve Beton) bulacaksınız. Bu malzeme hangi çatı tipine bağlı olarak uygun değildir. Herhangi bir şüpheniz varsa, bir uzmana danışın ve en uygun olduğunu düşündüğünüz sabitlemeyi kullanın.

ÖNEMLİ: Asma tavan: iki özel sabitleme vidası gereklidir (dahil değildir)

ÖNEMLİ: Kanaatlar yerinde değilse tavan vantilatörünü açmayın, aksi takdirde fan düzgün çalışmayacaktır.

- Herhangi bir kurulum veya montaj işleminden önce güç kaynağını kesin.
- Motoru ambalajından çıkarın. Muhafaza yüzeylerinin hasar görmesini önlemek için motoru yumuşak bir yüzeye monte edin.
- Elektrik çarpmasını önlemek için, güç kaynağı bağlantısının önceden kesildiğinden emin olun.
- Elektrik kurulumu ulusal düzenlemelere uygun olarak yapılmalıdır.
- Kurulumun bir profesyonel tarafından yapılması tavsiye edilir.
- Fanı yerden veya diğer nesnelere en az 2,50 metre mesafeye monte edin.
- Fanın ışığı iki şekilde bağlanabilir. Bunun bir yolu, fanı ve ışığı uzaktan kumanda aracılığıyla kontrol etmektir (Bkz. Adım 18), diğeri ise ışığı kurulumu yapan kişi tarafından yapılan duvar anahtarı aracılığıyla kontrol etmektir.

KULLANMAK

- Duvar anahtarını kullanarak cihazı açın.
- LED lamba yanacaktır.
- Fan açma/kapama düğmesini kullanarak fanı açın. (2).
- İsteddiğiniz hızı seçin. (1).
- Not: Fan çalışırken ışığı kapatabilirsiniz. Bunu yapmak için ışığı açma/kapama düğmesine basın. (5)

ZAMANLAYICI İŞLEVI

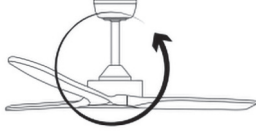
- Cihazın çalışma süresi kontrol edilebilir.
- Bir çalışma süresini programlamak için zamanlayıcı düğmelerinden birine basarak onu seçmeniz yeterlidir. (4).

DÖNÜŞ YÖNÜ DEĞİŞİKLİĞİ

- Cihazda, yaz ve kış modları arasında geçiş yapmak için bıçakların dönüş yönünü değiştirmenizi sağlayan bir düğme bulunur. (3).

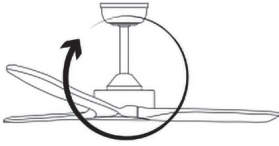
YAZ FONKSİYONU

- Bıçaklar saat yönünün tersine döner. Kanatların hareketi, yüksek ortam sıcaklıklarını azaltan ve hoş bir tazelik hissi sağlayan bir esinti üretir.



KIŞ FONKSİYONU

- Bıçaklar saat yönünde döner. Bu sayede fan odanın tavanında biriken sıcak havayı aşağıya doğru yönlendirerek oda sıcaklığını dengeler ve konforlu bir iklim yaratır.



GECE MODU

- (6) tuşuna basıldığında fan, kanatların hızını o anda ayarlanan hızdan 1. hıza düşürecektir. Bu işlem 1 saat kadar sürer ve sonrasında 1 Hızda kalır. Uyumak için önerilir.

IŞIK

- Işığı açmak/kapatmak için düğmeye (5) basın. Işığın rengini değiştirmek için düğmeye (5) tekrar basın.

ÖNEMLİ: Işığı açıp kapatırken, ışığın tekrar açılması 10 saniyeden uzun sürerse aynı renk kalacaktır. 10 saniyeden az sürerse ışık rengi değişecektir.

- Üç farklı ışık modu arasından seçim yapabilirsiniz: Soğuk, doğal ve sıcak

CIHAZI KULLANMAYI BITIRDİKTEN SONRA

- Açma/kapama düğmesini kullanarak fanı kapatın.
- Duvar anahtarını kullanarak cihazı kapatın.

TEMİZLİK

- Herhangi bir temizlik işine başlamadan önce güç kaynağını kesin.
- Ekipmanı birkaç damla bulaşık deterjanı eklenmiş nemli bir bezle temizleyin ve ardından kurulayın.
- Cihazı temizlemek için çözücüler veya ağartıcı gibi asit veya baz pH'ına sahip ürünler veya aşındırıcı ürünler kullanmayın.
- Cihazın iç kısımlarına zarar vermemek için havalandırma deliklerine su veya başka bir sıvının girmesine izin vermeyin.
- Cihaz temiz durumda değilse, yüzeyi bozulabilir ve cihazın kullanım ömrünü geri döndürülemez şekilde etkileyebilir ve kullanımı güvensiz hale gelebilir.

BAKIM

- İşte vantilatörünüzün bakımını yapmanıza yardımcı olacak bazı öneriler.
- Vantilatörün doğal hareketi nedeniyle bazı bağlantılar gevşeyebilir. Destek bağlantılarını, braketleri ve kanat bağlantılarını yılda iki kez kontrol edin. Sağlam olduklarından emin olun. (Vantilatörün tavadan sökülmesi gerekli değildir).
- Yıllar boyunca yeni görünümünü korumasına yardımcı olmak için vantilatörünüzü periyodik olarak temizleyin. Kaplamanın çizilmesini önlemek için sadece yumuşak bir fırça veya tüy bırakmayan bir bez kullanın. Kaplama, renk bozulmasını veya kararmayı en aza indirmek için bir cila ile kapatılmıştır. Temizlerken su kullanmayın. Bu, motora zarar verebilir veya elektrik çarpmasına neden olabilir.
- Vantilatörünüzü yağlamanıza gerek yoktur. Motorda sürekli yağlanan sızdırmaz bilyalı rulmanlar bulunmaktadır.

DENGELEME KİTİ

- Tavan vantilatörünüz bazen kanatların veya kanat tutucularının düzensizliğinden dolayı çalışırken yalpalama sorunu yaşayabilir. Ayrıca montaj sisteminde yanlış montaj yapılması (örneğin bıçakların eğri olması) bazı ek sorunlara neden olabilir. Bu tür bir sorunu çözmek için aşağıdaki prosedürün uygulanması şiddetle tavsiye edilir.

Not: Dengeleme kiti yalnızca montaj tamamlandıktan sonra bıçakların aşırı sallanması durumunda kullanılmalıdır.

1. Fanı açın ve hız kontrolünü en yüksek ayara getirin.
2. Fanı kapatın ve kanatların dönmesi tamamen durana kadar bekleyin.
3. Bir bıçak seçin ve dengeleme klipsini, bıçak tutucusu ile bıçağın arka kenarındaki bıçak ucu arasındaki mesafenin ortasına yerleştirin.

4. Fanı açın. Sallanmanın iyileşip iyileşmediğini veya kötüleştiğini kontrol edin. Fanı tekrar kapatın ve klipsi başka bir bıçağa taşıyıp tekrar test edin. Bu işlemi tüm bıçaklarla tekrarlayın ve ardından en gelişmiş bıçağı not edin.
5. Klipsi en fazla gelişme gösteren bıçağa geri taşıyın. Klipsi bu bıçak üzerinde içeri ve dışarı doğru hareket ettirin ve klipsin sallanmasını en fazla önlediği konumu bulmak için fanı çalıştırın.
6. Daha sonra, klipsi çıkarın ve bıçağın üst kısmına, klipsin yerleştirildiği noktanın yakınındaki merkez çizgisi boyunca bir dengeleme ağırlığı takın.
7. Fanın sallanması düzeltilmediyse dengeleme klipsi ve ek ağırlıklar kullanarak düzeltin.

פונקציית חורף

- אין להשתמש בממיסים, או במוצרים בעלי חומצה או pH בסיס כגון אקונומיקה, או מוצרים שחוקים, לניקוי המכשיר.
- אל תתנו למים או לכל נוזל אחר להיכנס לפתחי האוורור כדי למנוע נזק לחלקים הפנימיים של המכשיר.
- אם המכשיר אינו במצב ניקיון טוב, פני השטח שלו עלולים להתקלקל ולהשפיע ללא הרף על משך חייו השימושיים של המכשיר ועלולים להפוך לא בטוחים לשימוש.

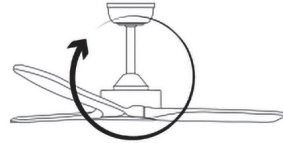
ערכת איזון

- מאוורר התקרה שלך עשוי לפעמים להיתקל בבעיות נדנדוד בעת הפעלה עקב אי סדירות בלהבים או במחזיקי הלהבים. כמו כן, הרכבה לא נכונה במערכת ההרכבה, למשל אם הלהבים עקומים, עלולה לגרום לבעיות נוספות. ההליך הבא לפתרון בעיה כזו מומלץ בחום.

הערה: יש להשתמש בערכת האיזון רק אם הלהבים מתנדנדים יתר על המידה לאחר השלמת ההרכבה.

1. הפעל את המאוורר והתאם את בקרת המהירות להגדרה הגבוהה ביותר.
2. כבה את המאוורר והמתן עד שהלהבים יפסיקו להסתובב לחלוטין.
3. בחר להב אחד והנח עליו את תפס האיזון, באמצע הדרך בין מחזיק הלהב לקצה הלהב בקצה האחורי של הלהב.
4. הפעל את המאוורר בדוק אם הנדנוד השתפר או החמיר. כבה שוב את המאוורר והעבר את התפס ללהב אחר ובדוק שוב. חזור על תהליך זה עם כל הלהבים ולאחר מכן שים לב ללהב שהוא המשופר ביותר.
5. הזז את הקליפ חזרה ללהב שהראה את השיפור הרב ביותר. הזז את התפס פנימה והחוצה על להב זה והפעל את המאוורר כדי למצוא את המיקום שבו התפס ימנע הכי הרבה נדנוד.
6. לאחר מכן, הסר את התפס והתקן משקולת מאזנת בחלק העליון של הלהב לאורך קו האמצע בסמוך לנקודה שבה הוצב התפס.
7. אם תנדוד המאוורר לא תוקנה, תקן אותה באמצעות תפס האיזון ומשקולות נוספות.

- הלהבים מסתובבים בכיוון השעון. באופן זה, המאוורר מניע את האוויר החם שנצבר בתקרת החדר כלפי מטה, מאן את סמפרטורת החדר ויוצר אקלים נעים.



מצב לילה

- על ידי לחיצה על הכפתור (6), המאוורר יוריד את מהירות הלהבים מהמהירות שנקבעה כעת למהירות 1. תהליך זה נמשך שעה אחת ולאחר מכן הוא יישאר במהירות 1. מומלץ לשינה.

אור

- לחץ על הלחצן (5) כדי להדליק/לכבות את האור. כדי לשנות את צבע האור, לחץ שוב על הלחצן (5).

חשוב: בעת הדלקה וכיבוי של האור, אם לוקח יותר מ-10 שניות להדליק שוב את האור, הוא יישאר על אותו צבע. אם זה לוקח פחות מ-10 שניות, צבע האור ישתנה.

- ניתן לבחור בין שלושה מצבי תאורה שונים: קה, טבעי וחם

לאחר שתסיים להשתמש במכשיר

- כבה את המאוורר באמצעות לחצן ההפעלה/כיבוי.
- כבה את המכשיר באמצעות מתג הקיר.

תחזוקה

- הנה כמה הצעות שיעזרו לך לשמור על המאוורר שלך.
- בגלל התנועה הטבעית של המאוורר, חלק מהחיבורים עלולים להתרופף. בדוק את חיבורי התמיכה, התושבת וחיבורי הלהב פעמיים בשנה. ודא שהם מאובטחים. (אין צורך להסיר את המאוורר מהתקרה.)
- נקה את המאוורר מדי פעם כדי לעזור לשמור על המראה החדש שלו לאורך השנים. השתמש רק במברשת רכה או מטלית נטולת מוך כדי למנוע שריטות בגימור. הציפו אטום בלכה כדי למזער שינוי צבע או הכתמה. אין להשתמש במים בעת הניקוי. הדבר עלול לגרום נזק למנוע או לגרום להתחשמלות.
- אין צורך לשמן את המאוורר. למנוע יש מיסבים אטומים משומנים לצמיתות.

ניקוי

- נתק את אספקת החשמל לפני ביצוע כל משימת ניקוי.
- נקה את הציוד עם מטלית לחה עם כמה טיפות של נוזל כביסה ולאחר מכן יבש.

מאוורר תקרה

FRESKO 3B PURE ULTRA SILENCE
FRESKO 3B ULTRA SILENCE

קשוב: באריזה תמצאו את החומר לקיבוע התושבת לתקרה (עץ ובטון). חומר זה אינו מתאים בהתאם לסוג הגג. אם יש ספק, שאל איש מקצוע והשתמש בתיקון שלדעתך הוא המתאים ביותר.

חשוב: תקרה תלויה: נדרשים שני ברגים מיוחדים לקיבוע (לא כלול) **קשוב:**

אל תפעיל את המאוורר התקרה אם הלהבים אינם במקומם, אחרת המאוורר לא יפעל כראוי.

- נתק את אספקת החשמל לפני כל פעולת התקנה או הרכבה.
- הרוצא את המנוע מהאריזה. כדי למנוע נזק למשטחי הבית, התקן את המנוע על משטח רך.
- על מנת למנוע התחשמלות, ודא שספק החשמל נותק קודם לכן.
- התקנת החשמל חייבת להיעשות בהתאם לחקנות הלאומיות.
- מומלץ שההתקנה תבצע על ידי איש מקצוע.
- התקן את המאוורר במרחק מינימלי של 2.50 מטר מהקרקע או מחפצים אחרים.
- ניתן לחבר את האור של המאוורר בשתי דרכים. דרך אחת היא לשלוט על המאוורר והאור באמצעות השלט הרחוק (ראה שלב 18), והשנייה היא לשלוט על האור דרך מתג הקיר, שנעשה על ידי מתקן.

USE

- הפעל את המכשיר באמצעות מתג הקיר.
- מנורת ה-LED תידלק.
- הפעל את המאוורר, על ידי שימוש בלחצן ההפעלה/כיבוי של המאוורר. (2).
- בחר את המהירות הרצויה. (1).
- הערה: אתה יכול לכבות את האור בזמן שהמאוורר פועל. לשם כך, לחץ על כפתור הדלקה/כיבוי של האור. (5)

פונקציית טיימר

- ניתן לשלוט על זמן ההפעלה של המכשיר.
- כדי לתכנת זמן פעולה פשוט בחר אותו על ידי לחיצה על אחד מכפתורי הטיימר. (4).

שינוי כיוון סיבוב

- למכשיר יש כפתור המאפשר לשנות את כיוון סיבוב הלהבים לסירוגין בין מצבי קיץ לחורף. (3).

פונקציית קיץ

- הלהבים מסתובבים נגד כיוון השעון. תנועת הלהבים מייצרת משב רוח שמפחית את טמפרטורות הסביבה הגבוהות ומעניק תחושת רעננות נעימה.



תיאור

- A תושבת תקרה
- B גוף
- C צינור מתלה ארוך/קצר
- D מכסה מנורה
- E תאורת לד
- F מקלט שלט רחוק
- G הלהבים
- H שלט רחוק
- I סט תמיכה בשלט רחוק
- J קליפ איוון
- K איוון משקל

שלט רחוק

- 1 בורר מהירות (1/2/3/4/5/6)
- 2 כפתור הפעלה/כיבוי של מאוורר
- 3 שינוי כיוון סיבוב
- 4 כפתורי טיימר 1/2/4/8 שעות
- 5 כפתור הפעלה/כיבוי אור
- 6 מצב לילה

אם לדגם המכשיר שלך אין את האביזרים המתוארים לעיל, ניתן לקנות אותם גם בנפרד משירות הסייע הסכנו.

שימוש וטיפול

- אל תשתמש במכשיר אם לחצן ההפעלה/כיבוי אינו פועל.
- שמרו על המכשיר במצב טוב. בדוק שהחלקים הנעים אינם מיושרים או תקועים וודא שאין חלקים שבורים או חריגות שעלולות למנוע מהמכשיר לפעול כהלכה.

הוראות לשימוש

לפני השימוש

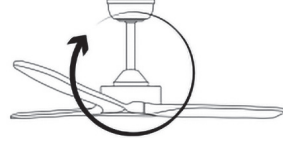
- הקדד להסיר את כל חומרי האריזה מתוך המכשיר.
- אנא קרא בעיון את חוברת "עצות ואזהרות בטיחות" לפני השימוש הראשון.

התקנת מאוורר

- ראה "התקנת מאוורר" בתחילת ספר ההוראות.

وظيفة الشنارة

• تدور الشفرات في اتجاه عقارب الساعة، بهذه الطريقة، تدفع المروحة الهواء الساخن المتراكم على سقف الغرفة إلى الأسفل، مما يوازن درجة حرارة الغرفة ويخلق مناخًا مريحًا.



• لا تستخدم المذيبات أو المنتجات التي تحتوي على درجة حموضة حمضية أو قاعدية مثل مواد التبييض أو المنظفات الكاشطة لتنظيف الجهاز.

• لا تسمح بدخول الماء أو أي سائل آخر إلى فتحات الهواء لتجنب تلف الأجزاء الداخلية للجهاز.

• إذا لم يكن الجهاز في حالة جيدة من النظافة، فقد يتدهور سطحه ويؤثر بشكل لا محالة على مدة العمر الإنتاجي للجهاز وقد يصبح غير آمن للاستخدام.

مجموعة التوازن

• قد تواجه مروحة السقف لديك أحيانًا مشاكل في التذبذب عند التشغيل بسبب عدم انتظام الشفرات أو حاملات الشفرات. كما أن التجميع غير الصحيح في نظام التثبيت، على سبيل المثال إذا كانت الشفرات ملتوية، قد يسبب بعض المشكلات الإضافية. يوصى بشدة بالإجراء التالي لحل هذه المشكلة.

ملحوظة: يجب استخدام مجموعة الموازنة فقط في حالة تذبذب الشفرات بشكل زائد بعد الانتهاء من التجميع.

1. قم بتشغيل المروحة واضبط التحكم في السرعة على أعلى إعداد.
2. قم بإيقاف تشغيل المروحة وانتظر حتى تتوقف الشفرات عن الدوران تمامًا.
3. حدد شفرة واحدة ثم ضع مشبك الموازنة عليها، في منتصف المسافة بين حامل الشفرة وطرف الشفرة على الحافة الخلفية للشفرة.
4. قم بتشغيل المروحة. تحقق مما إذا كان التذبذب قد تحسن أم تفاقم. قم بإيقاف تشغيل المروحة مرة أخرى وانقل المقطع إلى شفرة أخرى واختبره مرة أخرى. كرر هذه العملية مع جميع الشفرات ثم لاحظ الشفرة الأكثر تحسنًا.
5. قم بتحريك المقطع مرة أخرى إلى الشفرة التي أظهرت أكبر قدر من التحسن. حرك المقطع إلى الداخل والخارج على هذه الشفرة وقم بتشغيل المروحة للعثور على الموضع الذي يتجنب فيه المقطع التذبذب أكثر من غيره.
6. بعد ذلك، قم بإزالة المشبك وقم بتثبيت وزن موازنة في الجزء العلوي من الشفرة على طول الخط المركزي بالقرب من النقطة التي تم وضع المشبك فيها.
7. إذا لم يتم تصحيح تذبذب المروحة، فقم بتصحيحه باستخدام مشبك الموازنة والأوزان الإضافية.

الوضع الليلي

• بالضغط على الزر (6) ستعمل المروحة على تقليل سرعة الشفرات من السرعة المستقرة حاليًا إلى السرعة 1. تستمر هذه العملية لمدة ساعة واحدة ثم تبقى بالسرعة 1. يوصى به للنوم.

ضوء

• اضغط على الزر (5) لتشغيل/إيقاف الضوء. لتغيير لون الضوء، اضغط على الزر (5) مرة أخرى.

مهم: عند تشغيل وإيقاف الضوء، إذا استغرق الأمر أكثر من 10 ثوانٍ لتشغيل الضوء مرة أخرى، فسوف يحتفظ بنفس اللون. إذا استغرق الأمر أقل من 10 ثوانٍ، فسيغير لون الضوء.

• يمكنك الاختيار من بين ثلاثة أوضاع إضاءة مختلفة: بارد وطبيعي ودافئ

بمجرد الانتهاء من استخدام الجهاز

- قم بإيقاف تشغيل المروحة باستخدام زر التشغيل/الإيقاف.
- قم بإيقاف تشغيل الجهاز باستخدام مفتاح الحائط.

صيانة

- فيما يلي بعض الاقتراحات لمساعدتك في الحفاظ على مجيبك.
- بسبب الحركة الطبيعية للمروحة، قد تصبح بعض الوصلات مفككة. تحقق من اتصالات الدعم والأقواس ومرفقات الشفرة مرتين في السنة. تأكد من أنها آمنة. (ليس من الضروري إزالة المروحة من السقف).
- قم بتنظيف المروحة بشكل دوري للمساعدة في الحفاظ على مظهرها الجديد على مر السنين. استخدم فقط فرشاة ناعمة أو قطعة قماش خالية من الوبر لتجنب خدش اللسمة النهائية. يتم إغلاق الطلاء باستخدام طلاء لتقليل تغير اللون أو فقدان البريق. لا تستخدم الماء عند التنظيف. قد يؤدي ذلك إلى تلف المحرك أو ربما يسبب صدمة كهربائية.
- ليست هناك حاجة لتزييت المروحة الخاصة بك. قام المحرك بتشحيم محامل كروية محكمة الغلق بشكل دائم.

تنظيف

- قم بقطع التيار الكهربائي قبل القيام بأي مهمة تنظيف.
- قم بتنظيف الجهاز بقطعة قماش مبللة مع بضع قطرات من سائل الغسيل ثم جففه.

مروحة سقف

FRESKO 3B PURE ULTRA SILENCE
FRESKO 3B ULTRA SILENCE

وصف

مهم: ستجد في العبوة المادة اللازمة لتثبيت الدعامة في السقف (الخشب والخرسانة). هذه المادة ليست مناسبة اعتماداً على نوع السقف. إذا كانت لديك أي شكوك، اسأل أحد المتخصصين واستخدم التثبيت الذي تعتقد أنه الأنسب.

هام: السقف المعلق: يلزم وجود اثنتين من براغي التثبيت الخاصة (غير مضمنة)

مهم:

لا تقم بتشغيل مروحة السقف إذا لم تكن الشفرات في مكانها، أو لن تعمل المروحة بشكل صحيح.

- قم بقطع مصدر الطاقة قبل أي عملية تركيب أو تجميع.
- أخرج المحرك من العبوة. لتجنب إتلاف أسطح الهيكل، قم بتثبيت المحرك على سطح ناعم.
- لتجنب حدوث صدمة كهربائية، تأكد من فصل مصدر الطاقة مسبقاً.
- يجب أن يتم التركيب الكهربائي وفقاً للوائح الوطنية.
- يوصى بأن يتم التثبيت بواسطة متخصص.
- قم بتركيب المروحة على مسافة لا تقل عن 2,50 متراً من الأرض أو الأشياء الأخرى.
- يمكن توصيل ضوء المروحة بطريقتين. تتمثل إحدى الطرق في التحكم في المروحة والضوء من خلال جهاز التحكم عن بعد (راجع الخطوة 18)، والطريقة الأخرى هي التحكم في الضوء من خلال مفتاح الجدار، الذي يتم إجراؤه بواسطة عامل التثبيت.

يستخدم

- قم بتشغيل الجهاز باستخدام مفتاح الحائط.
- سوف يضيء مصباح LED.
- قم بتشغيل المروحة باستخدام زر تشغيل/إيقاف المروحة. (2).
- حدد السرعة المطلوبة. (1).
- ملحوظة: يمكنك إطفاء الضوء أثناء عمل المروحة. للقيام بذلك، اضغط على زر تشغيل/إيقاف الضوء. (5)

وظيفة المؤقت

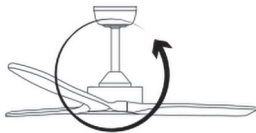
- يمكن التحكم في مدة تشغيل الجهاز.
- لبرمجة وقت التشغيل، ما عليك سوى تحديده بالضغط على أحد أزرار المؤقت. (4).

تغيير اتجاه الدوران

- يحتوي الجهاز على زر يسمح لك بتغيير اتجاه دوران الشفرات للتبديل بين وضعي الصيف والشتاء. (3).

وظيفة الصيف

- تدور الشفرات في اتجاه عكس اتجاه عقارب الساعة. تولد حركة الشفرات نسبيًا يقلل من درجات الحرارة المحيطة المرتفعة ويوفر إحساسًا لطيفًا بالانتعاش.



قبل الاستعمال

- تأكد من إزالة جميع مواد التغليف من داخل الجهاز.
- يرجى قراءة كتاب "نصائح وتحذيرات السلامة" بعناية قبل الاستخدام الأول.

تركيب المروحة

- راجع «تثبيت المروحة» في بداية دليل التعليمات.

A قوس السقف

B جسم

C أنبوب تعليق طويل/قصير

D غطاء المصباح

E ضوء LED

F جهاز استقبال للتحكم عن بعد

G شفرات

H جهاز التحكم

I مجموعة دعم التحكم عن بعد

J مقطع التوازن

K موازنة الوزن

جهاز التحكم

1 محدد السرعة (6/5/4/3/2/1)

2 زر تشغيل/إيقاف المروحة

3 تغيير اتجاه الدوران

4 أزرار المؤقت 8/4/2/1 ساعات

5 زر تشغيل/إيقاف الضوء

6 الوضع الليلي

إذا كان طراز جهازك لا يحتوي على الملحقات الموضحة أعلاه، فيمكن أيضًا شراؤها بشكل منفصل من خدمة المساعدة الفنية.

الاستخدام والرعاية

- لا تستخدم الجهاز إذا كان زر التشغيل/الإيقاف لا يعمل.
- حافظ على الجهاز في حالة جيدة. تأكد من عدم محاذاة الأجزاء المتحركة أو انحصارها بشكل خاطئ وتأكد من عدم وجود أجزاء مكسورة أو حالات شاذة قد تمنع الجهاز من العمل بشكل صحيح.

تعليمات الاستخدام

قبل الاستعمال

- تأكد من إزالة جميع مواد التغليف من داخل الجهاز.
- يرجى قراءة كتاب "نصائح وتحذيرات السلامة" بعناية قبل الاستخدام الأول.





taurus

www.taurus-home.com



Points de collecte sur www.quefairedemesdechets.fr