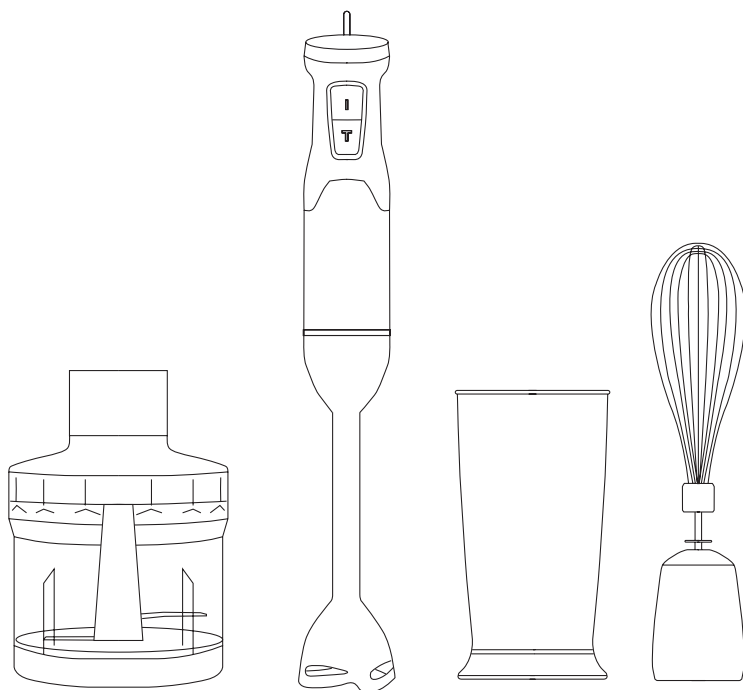


HB1700X - HBA1700X

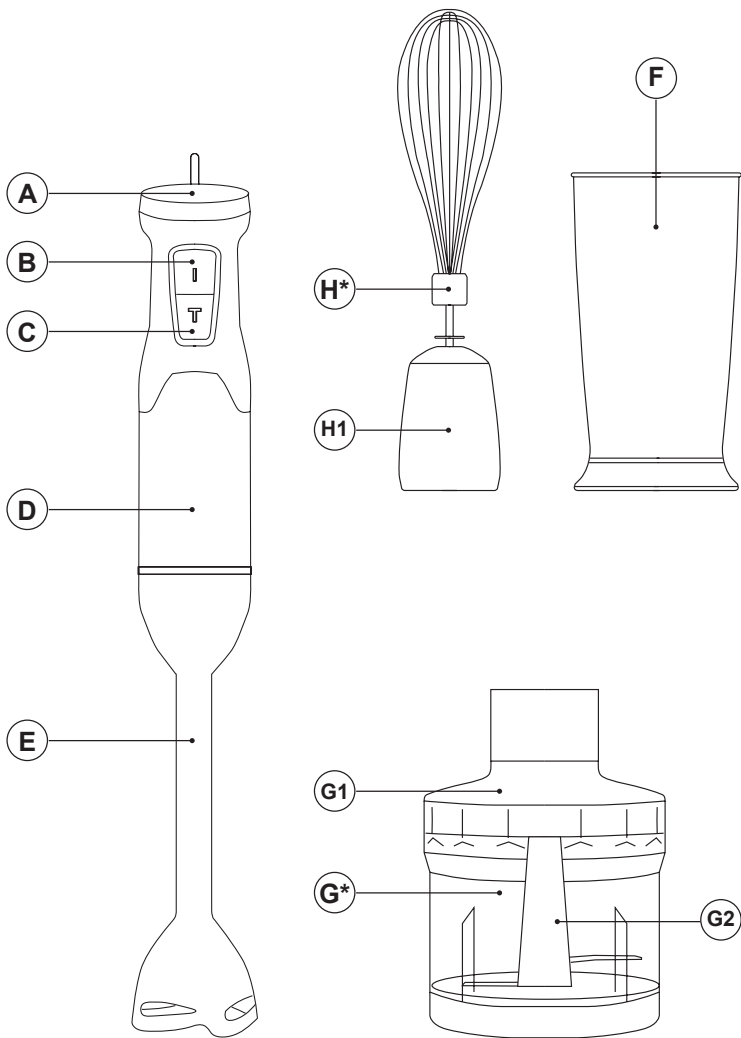


ES. Instrucciones de uso
EN. Instructions for use
FR. Mode d'emploi
PT. Instruções de uso
IT. Istruzioni per l'uso
CA. Instruccions d'ús
DE. Gebrauchsanleitun
NL. Gebruiksaanwijzing
RO. Instrucțiuni de utilizare
PL. Instrukcja obsługi

BG. Инструкция за употреба
EL. Οδηγίες χρήσης
RU. Инструкция по применению
DA. Brugsanvisning
NO. Instruksjoner for bruk
SV. Användningsinstruktioner
FI. Käyttöohjeet
TR. Kullanım için talimatlar
HE. הוראות לשימוש
AR. تعليمات الاستخدام

taurus





(*) Solo disponible en el modelo / Only available in the model HBA1700X.

BATIDORA DE VARILLA
HB1700X
HBA1700X

DESCRIPCIÓN

- A Selector de velocidades
- B Botón ON/OFF
- C Botón turbo
- D Cuerpo motor
- E Varilla
- F Vaso medidor
- G Picador (*)
 - G1 Tapa del picador
 - G2 Juego de cuchillas
- H Batidor (*)
 - H1 Adaptador del accesorio batidor

(*) Solo disponible en el modelo HBA1700X.

Si el modelo de su aparato no tiene los accesorios descritos anteriormente, se pueden adquirir por separado en los Servicios de Asistencia Técnica.

UTILIZACIÓN Y CUIDADO

- Extienda completamente el cable de alimentación del aparato antes de cada uso.
- No utilice el aparato si las piezas o accesorios no están bien montados o son defectuosos.
- No use el aparato si su dispositivo de puesta en marcha/ paro no funciona.
- Guarde este aparato fuera del alcance de los niños y/o personas con capacidades físicas, sensoriales o mentales reducidas o falta de experiencia y conocimiento.
- Mantenga el aparato en buen estado. Compruebe que las partes móviles no estén desalineadas o trabadas, que no haya piezas rotas u otras condiciones que puedan afectar al buen funcionamiento del aparato.
- Use este aparato, sus accesorios y herramientas de acuerdo con estas instrucciones, teniendo en cuenta las condiciones de trabajo y el trabajo a realizar. Usar el aparato para operaciones diferentes a las previstas podría causar una situación de peligro.
- No deje nunca el aparato conectado y sin vigilancia. Además ahorrará energía y prolongará la vida del aparato.
- No utilice el aparato sobre ninguna parte del cuerpo de una persona o animal.

- No use el aparato con alimentos congelados o que contengan huesos.
- No utilice el aparato con la varilla más de 50 segundos seguidos, haga pausas de 2 minutos.
- No utilice el aparato con el picador más de 30 segundos seguidos, haga pausas de 2 minutos.
- Como orientación en la tabla anexa se indican una serie de recetas, que incluyen la cantidad de alimento a procesar y el tiempo de funcionamiento del aparato.

MODO DE EMPLEO

NOTAS PREVIAS AL USO

- Lea atentamente el folleto "Consejos y advertencias de seguridad" antes de utilizarlo por primera vez.
- Asegúrese de que ha retirado todo el material de embalaje del producto.
- Antes de usar el producto por primera vez, limpie las partes en contacto con alimentos tal como se describe en el apartado de «Limpieza».
- Prepare el aparato acorde a la función que desee realizar:

USO

- Desenrolle completamente el cable de alimentación antes de enchufarlo.
- Enchufe el aparato a la red eléctrica.
- Encienda el aparato con el botón On/Off.
- Seleccione la velocidad deseada.
- Trabaje el alimento que desee procesar.

CONTROL ELECTRÓNICO DE VELOCIDAD

- La velocidad del aparato puede regularse mediante el selector de velocidades (A). Esta función es muy útil ya que permite adaptar la velocidad del aparato al tipo de trabajo que se precise realizar.

FUNCIÓN TURBO

- El aparato dispone de una función turbo (C). Al activar la función turbo, se dispone de toda la potencia del motor, obteniendo así un acabado más fino en la textura final del producto.

UNA VEZ FINALIZADO EL USO DEL APARATO

- Pare el aparato, retirando la presión sobre el botón On/Off.
- Desenchufe el aparato de la red eléctrica.
- Limpie el aparato.

ACCESORIOS

ACCESORIO VARILLA

- Este accesorio se utiliza para hacer salsas, sopas, mayonesas, batidos, comida para bebés...
- Fije la varilla al cuerpo motor y gírela en el sentido contrario a las agujas del reloj.
- Ponga los alimentos a preparar en el vaso medidor y encienda el aparato.
- Para una limpieza más profunda, separe y retire la varilla girándola en sentido contrario.

ACCESORIO PICADOR

- Este accesorio se utiliza para picar verduras, carne...
- Para evitar daños en el aparato retirar de la carne huesos, nervios, cartilagos, etc....
- Coloque las cuchillas e introduzca los alimentos a elaborar en el vaso picador.
- Coloque la tapa en el vaso picador hasta que encaje.
- Fije la unidad a la tapa y encienda el aparato. Atención: no ponga en marcha el aparato si el todo el conjunto no está debidamente asentado y acoplado.
- Pare el aparato cuando el alimento adquiere la textura deseada.
- Separe la unidad de la tapa y suelte el adaptador.
- NOTA 1: no supere la mitad del vaso picador cuando trabaje con alimentos sólidos.
- NOTA 2: En caso de trabajar con alimentos líquidos, no supere los 300 ml.

ACCESORIO BATIDOR

- Este accesorio sirve para montar nata, levantar claras...
- Inserte el batidor en el adaptador. Una este conjunto al cuerpo motor.
- En un recipiente ancho, colocar el alimento y poner en marcha el aparato. Para un óptimo resultado es conveniente mover el batidor en sentido horario.
- Retire el accesorio batidor, y libere el adaptador.
- Nota: No trabaje a velocidades altas con este accesorio acoplado, ya que provocaría defectos sobre el batidor (centrifugación de sus alambres).

LIMPIEZA

- Desenchufe el aparato de la red y déjelo enfriar antes de iniciar cualquier operación de limpieza.
- Limpie el aparato con un paño húmedo impregnado con unas gotas de detergente y séquelo después.
- No utilice disolventes, ni productos con un factor pH ácido o básico como la lejía, ni productos abrasivos, para la limpieza del aparato.
- No sumerja el aparato en agua u otro líquido, ni lo ponga bajo el grifo.
- Durante el proceso de limpieza hay que tener especial cuidado con las cuchillas ya que están muy afiladas.
- Se recomienda limpiar el aparato regularmente y retirar todos los restos de alimentos.
- Si el aparato no se mantiene en buen estado de limpieza, su superficie puede degradarse y afectar de forma inexorable la duración de la vida del aparato y conducir a una situación peligrosa.
- Las siguientes piezas son aptas para su limpieza en agua caliente jabonosa o en el lavavajillas (usando un programa suave de lavado):

- Vaso medidor
- Varilla
- Picador
- Batidor

- La posición de escurrido/secado de las piezas lavables en el lavavajillas o fregadero debe permitir el escurrido del agua con facilidad.
- A continuación, seque todas las piezas antes de su montaje y guardado.

Receta	Accesorio recomendado	Velocidad	Cantidad	Preparación	Tiempo
Mayonesa	Varilla	4	250 ml	Ponga 1 huevo en la jarra con una pizca de sal y unas gotas de vinagre o limón. Añada aceite hasta el nivel indicado. Encienda el aparato sin moverlo hasta que el aceite se mezcle.	30 s
Salsa bechamel	Varilla	3	600 ml	Derrita 30 g de mantequilla en una sartén a fuego lento. Añada 100 g de harina y 30 g de cebolla frita (ya troceada con el picador). Añada lentamente 500 ml de leche.	20 s
Nata montada	Batidor	2	250 ml	Vierta la nata muy fría (0 °C a 5 °C) en un recipiente y accione la batidora moviéndola en el sentido de las agujas del reloj. Recomendamos utilizar la velocidad mínima, y cuando empiece a tomar consistencia pasar a la 2ª. Ojo, que si se pasa el tiempo, la nata se convierte en mantequilla.	1-2 min
Claras montadas	Batidor	2	5 claras de huevo	Vierta las claras de huevo en una jarra y active la batidora. Mezcle en un movimiento vertical hasta que las claras de huevo estén montadas.	1-2 min
Puré de patatas	Varilla	MAX	300 g	Las patatas se pueden trocear activando la batidora directamente en la misma cacerola.	30 s
Papilla para bebés: papilla de frutas y galletas	Varilla	MAX	300 g	Trocee y coloque en la jarra 100 g de manzana, 100 g de plátano, 50 g de galletas y el zumo de una naranja.	25 s
Migas de pan	Varilla	MAX	80 g (1-2 cm)	Corte el pan duro antes de ponerlo en la jarra. Mezcle hasta obtener la textura deseada.	50 s
Queso rallado	Picador	MAX	100 g	Corte el queso en dados de 1 cm y triture hasta obtener la textura deseada.	30 s
Picar frutos secos	Picador	MAX	100 g	Retire las cáscaras y triture hasta obtener la textura deseada.	30 s
Carne picada	Picador	MAX	40 g	Pique previamente en trozos de 1 cm. Pique hasta obtener la textura deseada.	10 s

- El uso continuado del aparato no debe superar los 50 segundos.
- Si necesita más tiempo de procesamiento, alterne ciclos de 50 segundos de uso con ciclos de 2 minutos de descanso.

HAND BLENDER
HB1700X
HBA1700X

DESCRIPTION

A	Speed control knob
B	ON/OFF button
C	Turbo button
D	Motor body
E	Stick blender
F	Measuring cup
G	Chopper (*)
	G1 Chopper lid
	G2 Chopper blades set
H	Whisk (*)
	H1 Whisk adapter fitting

(*) Only available in the model HBA1700X.

If the model of your appliance does not have the accessories described above, they can also be bought separately from the Technical Assistance Service.

USE AND CARE

- Fully extend the appliance's supply cord before each use.
- Do not use the appliance if the parts or accessories are not properly fitted or are defective.
- Do not use the appliance if the on/off switch does not work.
- Store this appliance out of reach of children and/or persons with physical, sensory or reduced mental or lack of experience and knowledge.
- Keep the appliance in good condition. Check that the moving parts are not misaligned or jammed, and make sure there are no broken parts or anomalies that may prevent the appliance from operating correctly.
- Use the appliance and its accessories and tools in accordance with these instructions, taking into account the working conditions and the work to be performed. Using the appliance for operations different from those intended could result in a hazardous situation.
- Never leave the appliance connected and unattended if it is not in use. This saves energy and prolongs the life of the appliance.
- Do not use the appliance on any part of the body of a person or animal.
- Do not use the appliance with frozen goods or those containing bones.

- Do not use the appliance with the stick-blender for more than 50 seconds at a time, pausing for 2 minutes.
- Do not use the appliance with the chopper for more than 30 seconds at a time, pausing for 2 minutes.
- As a reference, in the annexed table appears several recipes that include the amount of food to process and the operating time of the apparatus.

INSTRUCTIONS FOR USE

BEFORE USE

- Please read the "Safety advice and warnings" booklet carefully before first use.
- Make sure that all products' packaging has been removed.
- Before using the product for the first time, clean the parts that will come into contact with food in the manner described in the «Cleaning» section.
- Prepare the appliance according to the function you wish to use.

USE

- Extend the supply cord completely before plugging it in.
- Connect the appliance to the mains.
- Turn the appliance on by using the on/off button.
- Select the desired speed.
- Work with the food you want to process.

ELECTRONIC SPEED CONTROL

- The speed of the appliance can be regulated by using the speed control knob (A). This function is very useful, as it makes it possible to adapt the speed of the appliance to the type of work that needs to be done.

TURBO FUNCTION

- The appliance has a turbo function (C). By activating the turbo function, all the power of the motor becomes available, thus obtaining a finer finish in the final texture of the product.

ONCE YOU HAVE FINISHED USING THE APPLIANCE

- Stop the appliance by releasing the pressure on the on/off button.
- Unplug the appliance from the mains.
- Clean the appliance.

ACCESSORIES

STICK BLENDER ACCESSORY

- This accessory is used for making sauces, soups, mayonnaise, milkshakes, baby food, etc.

- Attach the stick to the motor body and turn it counterclockwise.
- Put the food to be prepared in the measuring cup and switch the appliance on.
- For further cleaning, detach and remove the stick by turning in the opposite direction.

CHOPPER ACCESSORY

- This accessory is used to chop vegetables or meat.
- To avoid damage to the appliance, remove bones, nerves, cartilage, etc., from the meat.
- Put the blade set and the food to be prepared in the chopping cup.
- Put the chopper lid until it fits into place.
- Attach the unit to the lid and switch the appliance on. Be careful: do not switch the appliance on if the whole unit is not properly fitted and connected together.
- Stop the appliance when the food reaches the desired texture.
- Detach the unit from the lid, and release the adapter fitting.
- NOTE 1: Do not exceed half of the chopper cup when working with solid foods.
- NOTE 2: In the case of working with liquid foods, do not exceed 300 ml.

WHISK ACCESSORY

- This accessory is used to whip cream and beat egg whites.
- Insert the whisk into the adapter fitting. Attach the unit to the motor body.
- Put the food into a large receptacle and switch the appliance on. For best results, turn the whisk clockwise.
- Stop the appliance, remove the whisk accessory and release the adapter fitting.
- Note: Do not work at high speeds with this accessory attached, as this would cause defects in the whisk (spinning its wires).

CLEANING

- Disconnect the appliance from the mains and allow it to cool before undertaking any cleaning task.
- Clean the equipment with a damp cloth with a few drops of washing-up liquid and then dry it.
- Do not use solvents or products with an acid or base pH, such as bleach, or abrasive products, for cleaning the appliance.
- Never submerge the appliance in water or any other liquid or place it under running water.
- During the cleaning process, take special care with the blades, as they are very sharp.
- It is advisable to clean the appliance regularly and remove any food remains.
- If the appliance is not in good condition of cleanliness, its surface may degrade and inexorably affect the duration of the appliance's useful life and could become unsafe to use.
- The following pieces may be washed in a dishwasher (using a soft cleaning program) or soapy hot water:
 - Measuring cup
 - Stick blender
 - Chopper cup
 - Whisk
- The draining/drying position of the articles washable in the dishwasher or in the sink must allow the water to drain away easily.
- Then dry all parts before their assembly and storage.

Recipe	Recommended accessory	Speed	Quantity	Preparation	Time
Mayonnaise	Stick blender	4	250 ml	Put 1 egg in the jug with a pinch of salt and some drops of vinegar or lemon. Add oil until the indicated level. Turn the appliance on without moving until the oil binds.	30 s
Béchamel sauce	Stick blender	3	600 ml	Melt 30 g of butter in a pan on slow heat. Add 100 g of flour and 30 g of fried onions (already cut up with the slicer). Slowly add 500 ml of milk.	20 s
Whipped cream	Whisk	2	250 ml	Pour the very cold cream (0 °C to 5 °C) into a recipient and operate the blender by moving it clockwise. We recommend using minimum speed and, when it starts to take on consistency, going to the 2nd. Be careful, as if the time is exceeded, the cream will turn into butter.	1-2 min
Stiff egg whites	Whisk	2	5 egg whites	Pour the egg whites into a jug and activate the blender. Mix in a vertical motion until the egg whites become stiff.	1-2 min
Mashed potato	Stick blender	MAX	300 g	The potatoes can be sliced by activating the blender directly in the saucepan directly.	30 s
Baby food: fruit and biscuit mush	Stick blender	MAX	300 g	Cut up and place 100 g of apple, 100 g of banana, 50 g of biscuits and the juice of one orange in the jug.	25 s
Bread-crumbs	Stick blender	MAX	80 g (1-2 cm)	Cut up the stale bread before putting it in the jug. Blend until the desired texture is obtained.	50 s
Grated cheese	Chopper	MAX	100 g	Dice the cheese into 1 cm chunks and blend and repeat until the desired texture is obtained.	30 s
Ground nuts	Chopper	MAX	100 g	Remove the shells and grind until the desired texture is obtained.	30 s
Minced meat	Chopper	MAX	40 g	Previously chop into 1 cm chunks. Mince until the desired texture is obtained.	10 s

- Continuous use of the appliance should not exceed 50 seconds.
- If you need more processing time, alternate cycles of 50 seconds of use with cycles of 2 minutes of rest.

MÉLANGEUR À MAIN

HB1700X

HBA1700X

DESCRIPTION

- A Sélecteur de vitesses
- B Bouton ON/OFF
- C Turbo
- D Corps moteur
- E Fouet
- F Verre doseur
- G Hachoir (*)
 - G1 Couvercle du hachoir
 - G2 Jeu de lames de hachoir
- H Batteur (*)
 - H1 Adaptateur batteur

(*) Uniquement disponible pour le modèle HBA1700X.

Si le modèle de votre appareil ne dispose pas des accessoires décrits ci-dessus, vous pouvez également les acheter séparément auprès du Service d'Assistance Technique.

UTILISATION ET ENTRETIEN

- Déroulez complètement le cordon d'alimentation de l'appareil avant chaque utilisation.
- N'utilisez pas l'appareil si les pièces ou les accessoires ne sont pas correctement montés ou s'ils sont défectueux.
- N'utilisez pas l'appareil si son dispositif de mise en marche/arrêt ne fonctionne pas.
- Rangez cet appareil hors de portée des enfants ou des personnes ayant des capacités physiques, sensorielles ou mentales réduites, ou présentant un manque d'expérience et de connaissances.
- Maintenez l'appareil en bon état. Vérifiez que les parties mobiles ne sont pas désalignées ou entravées, qu'il n'y a pas de pièces cassées ou d'autres conditions qui pourraient affecter le bon fonctionnement de l'appareil.
- Utilisez cet appareil, ses accessoires et outils conformément au mode d'emploi, en tenant compte des conditions de travail et du travail à réaliser. L'utilisation de l'appareil pour des opérations différentes de celles prévues peut entraîner une situation dangereuse.
- Ne laissez jamais l'appareil sans surveillance lorsqu'il est branché. Ceci permettra également de réduire sa consommation d'énergie et de prolonger sa durée de vie.
- N'utilisez l'appareil sur aucune partie du corps d'une personne ou d'un animal.

- N'utilisez pas l'appareil avec des aliments surgelés ou des os.
- N'utilisez pas l'appareil avec le fouet plongeant pendant plus de 50 secondes d'affilée, en faisant une pause de 2 minutes.
- N'utilisez pas l'appareil avec le hachoir pendant plus de 30 secondes à la fois, en faisant une pause de 2 minutes.
- À titre de référence, dans le tableau annexé figurent plusieurs recettes qui incluent la quantité d'aliments à traiter et le temps de fonctionnement de l'appareil.

MODE D'EMPLOI**REMARQUES AVANT UTILISATION**

- Veuillez lire attentivement le livret "Conseils et mesures de sécurité" avant la première utilisation.
- Assurez-vous d'avoir retiré tout le matériel d'emballage du produit.
- Avant d'utiliser le produit pour la première fois, nettoyez les parties qui entreront en contact avec les aliments de la manière décrite dans la section « Nettoyage ».
- Préparez l'appareil conformément à la fonction désirée.

UTILISATION

- Déroulez complètement le cordon d'alimentation avant de le brancher.
- Branchez l'appareil au secteur.
- Mettez l'appareil en marche en actionnant l'interrupteur On/Off.
- Sélectionnez la vitesse désirée.
- Travaillez l'aliment désiré.

RÉGLAGE ÉLECTRONIQUE DE LA VITESSE

- On peut maîtriser la vitesse de l'appareil, en agissant simplement sur le sélecteur de vitesses. Cette fonction est très utile puisqu'elle permet d'adapter la vitesse de l'appareil au type de travail que vous voulez réaliser.

FONCTION TURBO

- L'appareil dispose d'une fonction turbo (C). En activant la fonction turbo, toute la puissance du moteur devient disponible, ce qui permet d'obtenir une finition plus fine dans la texture finale du produit.

APRÈS UTILISATION DE L'APPAREIL

- Arrêtez l'appareil, en arrêtant la pression du bouton On/Off.
- Débranchez l'appareil de la prise secteur.
- Nettoyez l'appareil.

ACCESSOIRES

ACCESSOIRE FOUET

- Cet accessoire s'utilise pour la préparation de sauces, soupes, mayonnaise, milk-shake, nourriture pour bébés...
- Fixez le bâton au corps moteur et tournez-le dans le sens inverse des aiguilles d'une montre.
- Insérez les aliments dans le verre doseur et mettez l'appareil en marche.
- Retirez l'accessoire fouet en le tournant dans le sens inverse de la flèche puis le nettoyer.

ACCESSOIRE HACHOIR

- Cet accessoire sert à hacher légumes et viandes...
- Pour éviter d'endommager l'appareil, retirez les os, les nerfs, le cartilage, etc. de la viande.
- Placez le jeu de lames et les aliments à préparer dans le récipient hachoir.
- Placez le couvercle dans le hachoir jusqu'à ce qu'il s'enclenche.
- Fixez l'appareil au couvercle et mettez l'appareil en marche. Attention : ne pas démarrer l'appareil si le groupe lames n'est pas correctement installé.
- Arrêtez l'appareil lorsque l'aliment acquière la texture désirée.
- Détachez l'appareil du couvercle et relâchez le couvercle.
- NOTE 1 : Ne pas dépasser la moitié du bol du hachoir en cas de traitement d'aliments solides.
- NOTE 2 : En cas de travail avec des aliments liquides, ne dépassez pas 300 ml.

ACCESSOIRE BATTEUR

- Cet accessoire sert à faire des crèmes chantilly, monter des blancs en neige...
- Insérez le batteur dans le raccord adaptateur. Fixez l'unité au corps moteur.
- Mettez les aliments dans un grand récipient et allumez l'appareil. Pour de meilleurs résultats, tournez le batteur dans le sens des aiguilles d'une montre.
- Retirez l'accessoire batteur et relâchez le raccord de l'adaptateur.
- Note: Ne travaillez pas à des vitesses élevées avec cet accessoire fixé, car cela entraînerait des défauts dans le batteur (tournant ses fils).

NETTOYAGE

- Débranchez l'appareil du secteur et attendez son refroidissement complet avant de le nettoyer.
- Nettoyez l'appareil avec un chiffon humide imprégné de quelques gouttes de détergent et laissez-le sécher.
- N'utilisez pas de solvants ni de produits au pH acide ou basique tels que l'eau de Javel, ni de produits abrasifs pour nettoyer l'appareil.
- N'immergez pas l'appareil dans l'eau ou dans tout autre liquide, ni le passez sous un robinet.
- Durant le processus de nettoyage, faites attention en particulier aux lames, celles-ci sont très coupantes.
- Il est recommandé de nettoyer l'appareil régulièrement et de retirer tous les restes d'aliments.
- Si l'appareil n'est pas maintenu dans un bon état de propreté, sa surface peut se dégrader et affecter de façon inexorable la durée de vie de l'appareil et le rendre dangereux.
- Les pièces ci-dessous peuvent se laver à l'eau chaude savonneuse ou au lave-vaisselle (en mode délicat) :
 - Verre doseur
 - Fouet
 - Récipient hachoir
 - Batteur
- Veillez à bien placer les pièces dans le lave-vaisselle ou sur l'égouttoir de l'évier pour qu'elles puissent s'égoutter et se sécher correctement.
- Avant son montage et stockage, veillez à bien sécher toutes les pièces.

Recette	Accessoire recommandé	Vitesse	Quantité	Préparation	Temps
Mayonnaise	Fouet	4	250 ml	Mettez 1 œuf dans le pichet avec une pincée de sel et quelques gouttes de vinaigre ou de citron. Ajoutez l'huile jusqu'au niveau indiqué. Allumez l'appareil sans bouger jusqu'à ce que l'huile se lie.	30 s
Sauce béchamel	Fouet	3	600 ml	Faites fondre 30 g de beurre dans une poêle à feu lent. Ajoutez 100 g de farine et 30 g d'oignons frits (déjà découpés avec la trancheuse). Ajoutez lentement 500 ml de lait.	20 s
Crème fouettée	Batteur	2	250 ml	Versez la crème très froide (0 °C à 5 °C) dans un récipient et actionner le mixeur en le déplaçant dans le sens horaire. Nous recommandons d'utiliser la vitesse minimale, et quand il commence à prendre de la cohérence, aller à la 2ème. Attention, comme si le temps était dépassé, la crème se transformerait en beurre.	1-2 min
Blancs d'œufs raides	Batteur	2	5 blancs d'œufs	Versez les blancs d'œufs dans le pichet et activez le mixeur. Mélanger dans un mouvement vertical jusqu'à ce que les blancs d'œuf deviennent raides.	1-2 min
Purée de pommes de terre	Fouet	MAX	300 g	Les pommes de terre peuvent être tranchées en activant le mixeur directement dans la casserole directement.	30 s
Nourriture pour bébé: fruits et biscuits	Fouet	MAX	300 g	Découpez et déposez 100 g de pomme, 100 g de banane, 50 g de biscuits et le jus d'une orange dans le pichet.	25 s
Chapelure	Fouet	MAX	80 g (1-2 cm)	Coupez le pain rassis avant de le mettre dans le pichet. Hachez jusqu'à l'obtention de la texture souhaitée.	50 s
Fromage râpé	Hachoir	MAX	100 g	Coupez le fromage en morceaux de 1 cm et mélangez jusqu'à obtenir la texture désirée.	30 s
Noix moulues	Hachoir	MAX	100 g	Retirez les coquilles et broyez jusqu'à obtenir la texture désirée.	30 s
Viande hachée	Hachoir	MAX	40 g	Hachez préalablement en morceaux de 1 cm. Hachez jusqu'à l'obtention de la texture souhaitée.	10 s

- L'utilisation continue de l'appareil ne doit pas dépasser 50 secondes.
- Si vous avez besoin d'un temps de traitement plus long, alternez des cycles de 50 secondes d'utilisation avec des cycles de 2 minutes de repos.

LIQUIDIFICADOR MANUAL
HB1700X
HBA1700X

DESCRIÇÃO

- A Seletor de velocidade
- B Botão ON/OFF
- C Botão Turbo
- D Corpo do motor
- E Acessório da varinha
- F Copo de medição
- G Picadora (*)
 - G1 Tampa da picadora
 - G2 Conjunto de lâminas para picadoras
- H Batedor (*)
 - H1 Encaixe do adaptador do batedor

(*) Disponível apenas no modelo HBA1700X.

Se o modelo do seu aparelho não tiver os acessórios descritos acima, eles também podem ser comprados separadamente do Serviço de Assistência Técnica.

USO E CUIDADOS

- Antes de cada utilização, desenrole completamente o cabo de alimentação do aparelho.
- Não utilize o aparelho se as peças ou acessórios não estiverem correctamente montados ou se estiverem defeituosos.
- Não utilize o aparelho se o dispositivo on/off não funcionar.
- Guarde o aparelho fora do alcance das crianças e de pessoas com capacidades físicas, sensoriais ou mentais reduzidas, ou com falta de experiência e conhecimento.
- Conserve o aparelho em bom estado. Verifique se as partes móveis não estão desalinhadas ou bloqueadas, que não existem peças danificadas ou outras condições que possam afetar o funcionamento correto do aparelho.
- Utilize este aparelho e respetivos acessórios e ferramentas de acordo com estas instruções, tendo em conta as condições de trabalho e o trabalho a realizar. A utilização do aparelho para operações diferentes das previstas pode resultar numa situação perigosa.
- Nunca deixe o aparelho ligado e sem vigilância. Além disso, poupará energia e prolongará a vida do aparelho.
- Não utilize o aparelho em qualquer parte do corpo de uma pessoa ou animal.

- Não utilize o aparelho com alimentos congelados ou ossos.
- Não use o dispositivo com a varinha por mais de 50 segundos de cada vez, pausando por 2 minutos.
- Não use o dispositivo com a picadora por mais de 30 segundos de cada vez, pausando por 2 minutos.
- Como referência, na tabela anexa aparecem várias receitas que incluem a quantidade de alimento a processar e o tempo de funcionamento do aparelho.

MODO DE UTILIZAÇÃO

NOTAS PARA ANTES DA UTILIZAÇÃO

- Leia atentamente o folheto "Conselhos de segurança e avisos" antes da primeira utilização.
- Certifique-se de que retirou todo o material de embalagem do produto.
- Antes de utilizar o produto pela primeira vez, limpe as partes em contacto com os alimentos tal como se descreve no capítulo de «Limpeza».
- Prepare o aparelho consoante a função pretendida.

UTILIZAÇÃO

- Desenrole o cabo de alimentação completamente antes de conectá-lo.
- Ligue o aparelho à corrente elétrica.
- Ligue o aparelho usando o interruptor on/off.
- Selecione a velocidade desejada.
- Trabalhe com os alimentos que você deseja processar.

CONTROLO ELETRÓNICO DA VELOCIDADE

- A velocidade do aparelho pode ser regulada através do seletor de velocidade (A). Esta função é muito útil pois permite adaptar a velocidade do aparelho ao tipo de operação a realizar.

FUNÇÃO TURBO

- O aparelho dispõe de uma função turbo (C). Ao ativar a função turbo, toda a potência do motor fica disponível, obtendo-se assim um acabamento mais fino na textura final do produto.

UMA VEZ CONCLUÍDA A UTILIZAÇÃO DO APARELHO

- Pare o aparelho libertando a pressão sobre o botão On/Off.
- Desligue o aparelho da corrente elétrica.
- Limpe o aparelho.

ACESSÓRIOS

ACESSÓRIO VARINHA

- Este acessório é usado para fazer molhos, sopas, maionese, milkshakes, alimentos para bebês...
- Fixe a vareta no corpo do motor e rodá-la no sentido contrário ao dos ponteiros do relógio.
- Coloque os alimentos a serem preparados no copo de medição e ligue o aparelho.
- Para mais limpezas, desprenda e retire o bastão girando na direção oposta à da seta.

ACESSÓRIO PICADOR

- Este acessório é usado para cortar legumes, carne...
- Para evitar danos ao aparelho, remova ossos, nervos, cartilagem, etc., da carne.
- Coloque as lâminas ajustadas e os alimentos a serem preparados no copo de corte.
- Coloque a tampa na picadora até que ela caiba no lugar.
- Fixe a unidade à tampa e ligue o aparelho. Tenha cuidado: não ligue o aparelho se a unidade inteira não estiver devidamente montada e ligada.
- Pare o aparelho quando o alimento atingir a textura desejada.
- Retire o aparelho da tampa, e solte o adaptador de encaixe.
- NOTA 1: não exceda metade do copo da picadora ao trabalhar com alimentos sólidos.
- NOTA 2: No caso de trabalhar com alimentos líquidos, não ultrapasse 300 ml.

ACESSÓRIO BATEDOR

- Este acessório é usado para chicotear creme, bater claras de ovos...
- Insira o batedor no encaixe do adaptador. Anexe a unidade ao corpo do motor.
- Coloque o alimento num recipiente grande e ligue o aparelho. Para obter melhores resultados, gire o batedor no sentido dos ponteiros do relógio.
- Remova o acessório do batedor e solte o encaixe do adaptador.
- Nota: Não trabalhe em altas velocidades com este acessório ligado, pois isso causaria defeitos no batedor (girando seus fios).

LIMPEZA

- Desligue o aparelho da rede eléctrica e deixe-o arrefecer antes de efetuar qualquer tarefa de limpeza.
- Limpe o equipamento com um pano húmido com algumas gotas de líquido de lavagem e, em seguida, seque-o.
- Não utilize solventes, produtos com um fator pH ácido ou básico como a lixívia, nem produtos abrasivos para a limpeza do aparelho.
- Nunca mergulhe o aparelho dentro de água ou em qualquer outro líquido, nem o coloque debaixo da torneira.
- Durante o processo de limpeza deve ter especial cuidado com as lâminas pois estão muito afiadas.
- Recomenda-se limpar o aparelho regularmente e retirar todos os restos de alimentos.
- Se o aparelho não estiver em boas condições de limpeza, a sua superfície pode degradar-se e afetar inexoravelmente a duração da vida útil do aparelho e tornar-se insegura de utilizar.
- As seguintes peças podem ser lavadas em água quente com sabão ou na máquina de lavar louça (com um programa suave de lavagem):
 - Copo de medição
 - Acessório da varinha
 - Copo da picadora
 - Batedor
- A posição de drenagem/secagem dos artigos laváveis na máquina de lavar louça ou no lava-loiça deve permitir que a água escorra facilmente.
- Em seguida, seque todas as peças antes de sua montagem e armazenamento.

Receita	Acessório recomendado	Velocidade	Quant.	Preparação	Hora
Mayonnaise	Varinha	4	250 ml	Coloque 1 ovo no jarro com uma pitada de sal e algumas gotas de vinagre ou limão. Adicione óleo até ao nível indicado. Ligue o aparelho sem se mexer até que o óleo se ligue.	30 s
Molho Béchamel	Varinha	3	600 ml	Derreta 30 g de manteiga numa frigideira em lume brando. Adicione 100 g de farinha e 30 g de cebola frita (já cortada com o picador). Adicione lentamente 500 ml de leite.	20 s
Nata batida	Batedor	2	250 ml	Verta o creme muito frio (0 °C a 5 °C) para um recipiente e opere o misturador movendo-o no sentido dos ponteiros do relógio. Recomendamos o uso da velocidade mínima, e quando começar a ganhar consistência, ir para o 2ª. Tenha cuidado, como se o tempo fosse excedido, a nata transforma-se em manteiga	1-2 min
Claras de ovo batidas	Batedor	2	5 claras de ovo	Deite as claras de ovo num jarro e ative o liquidificador. Misture em movimento vertical até que as claras de ovo fiquem rígidas.	1-2 min
Puré de batata	Varinha	MAX	300 g	As batatas podem ser fatiadas ativando o misturador diretamente na caçarola.	30 s
Comida para bebés: fruta e papa de biscoito	Varinha	MAX	300 g	Corte e coloque 100 g de maçã, 100 g de banana, 50 g de bolachas e o sumo de uma laranja no jarro.	25 s
Bread-crumbs	Varinha	MAX	80 g (1-2 cm)	Corte o pão estragado antes de o colocar no jarro. Pique até se obter a textura desejada.	50 s
Queijo ralado	Picadora	MAX	100 g	Corte o queijo em cubos de 1 cm e misture até obter a textura desejada.	30 s
Nozes moídas	Picadora	MAX	100 g	Remova as conchas e triture até obter a textura desejada.	30 s
Carne picada	Picadora	MAX	40 g	Previamente cortado em pedaços de 1 cm. Pique até se obter a textura desejada.	10 s

- A utilização contínua do aparelho não deve exceder 50 segundos.
- Se necessitar de mais tempo de processamento, alterne ciclos de 50 segundos de utilização com ciclos de 2 minutos de repouso.

FRULLATORE A IMMERSIONE**HB1700X****HBA1700X****DESCRIZIONE**

- A Selettore di velocità
- B Pulsante On/Off
- C Turbo
- D Corpo motore
- E Accessorio gambo mixer
- F Recipiente dosatore
- G Tritatutto (*)
 - G1 Coperchio del tritatutto
 - G2 Set di lame per tritatutto
- H Frusta (*)
 - H1 Raccordo adattatore per frusta

(*) Disponibile solo nel modello HBA1700X.

Se il modello del vostro apparecchio non dispone degli accessori sopra descritti, questi possono essere acquistati separatamente presso il Servizio di assistenza tecnica.

PRECAUZIONI D'USO

- Prima di ogni utilizzo, svolgere completamente il cavo dell'apparecchio.
- Non utilizzare l'apparecchio se le parti o gli accessori non sono montati correttamente o sono difettosi.
- Non utilizzare l'apparecchio se il suo dispositivo On/Off non funziona.
- Conservare questo apparecchio fuori dalla portata dei bambini e/o di persone con problemi fisici, mentali o di sensibilità, o con mancanza di esperienza e conoscenza.
- Mantenere l'apparecchio in buono stato. Verificare che le parti mobili siano ben fissate e che non rimangano incastrate, che non ci siano pezzi rotti e che non si verifichino altre situazioni che possano nuocere al buon funzionamento dell'apparecchio.
- Usare l'apparecchio, i suoi accessori e gli utensili secondo queste istruzioni, tenendo in considerazione le condizioni di lavoro e il lavoro da svolgere. Utilizzare l'apparecchio per operazioni diverse da quelle previste potrebbe causare una situazione di pericolo.
- Non lasciare mai l'apparecchio collegato alla rete elettrica e senza controllo. Si risparmierà inoltre energia e si prolungherà la vita dell'apparecchio stesso.
- Non utilizzare l'apparecchio su nessuna parte del corpo di persone o animali.

- Non utilizzare l'apparecchio con ossa o alimenti congelati.
- Non utilizzare il dispositivo con il gambo mixer per più di 50 secondi alla volta, facendo una pausa di 2 minuti.
- Non utilizzare l'apparecchio con il tritatutto per più di 30 secondi alla volta, facendo una pausa di 2 minuti.
- Come riferimento, nella tabella allegata sono riportate diverse ricette che includono la quantità di cibo da lavorare e il tempo di funzionamento dell'apparecchio.

MODALITÀ D'USO**PRIMA DELL'USO**

- Leggere attentamente il libretto "Avvertenze e consigli di sicurezza" prima del primo utilizzo.
- Assicurarsi di aver rimosso dal prodotto tutto il materiale di imballaggio.
- Previamente al primo utilizzo dell'apparecchio, si consiglia di pulire tutte le parti a contatto con gli alimenti, come indicato nella sezione dedicata alla "Pulizia".
- Preparare l'apparecchio secondo la funzione desiderata.

USO

- Srotolare completamente il cavo di alimentazione prima di collegarlo.
- Collegare l'apparecchio alla rete elettrica.
- Avviare l'apparecchio azionando il tasto On/Off.
- Selezionare la velocità desiderata.
- Lavorare con gli alimenti che si desidera trattare.

CONTROLLO ELETTRONICO DELLA VELOCITÀ

- La velocità dell'apparecchio può essere regolata utilizzando il selettore di velocità (A). Questa funzione è molto utile, dato che permette di adattare la velocità dell'apparecchio al tipo di lavoro che si desidera compiere.

FUNZIONE TURBO

- L'apparecchio dispone di una funzione turbo (C). Attivando la funzione turbo, tutta la potenza del motore diventa disponibile, ottenendo così una finitura più fine nella texture finale del prodotto.

UNA VOLTA CONCLUSO L'UTILIZZO DELL'APPARECCHIO

- Arrestare l'apparecchio rilasciando il pulsante ON/OFF.
- Scollegare l'apparecchio dalla rete.
- Pulire l'apparecchio.

ACCESSORI

ACCESSORIO BACCHETTA

- Questo accessorio serve per l'elaborazione di salse, minestre, maionese, frullati, pappe per bambini...
- Collegare lo stick al corpo motore e ruotarlo in senso antiorario.
- Introdurre gli alimenti nel recipiente dosatore e avviare l'apparecchio.
- Estrarre la bacchetta ruotandola nel senso contrario alla freccia e procedere alla sua pulizia.

ACCESSORIO TRITATUTTO

- Indicato per tritare carne e verdura.
- Per evitare di danneggiare l'apparecchio, rimuovere dalla carne ossa, nervi, cartilagini ecc.
- Mettere il set di lame e l'alimento da preparare nel contenitore di tritatura.
- Inserire il coperchio nel tritatutto fino a farlo entrare in posizione.
- Fissi l'unità al coperchio e accenda l'apparecchio. Avviare l'apparecchio (Attenzione: non avviare l'apparecchio se tutto l'insieme non è dovutamente fissato e incastrato).
- Quando l'alimento raggiunga la consistenza desiderata, arrestare l'apparecchio.
- Stacchi l'unità dal coperchio e sganci il raccordo dell'adattatore.
- NOTA 1: Quando si lavorano alimenti solidi, non riempire il recipiente tritatutto oltre la metà della sua capienza.
- NOTA 2: In caso di lavoro con alimenti liquidi, non superi i 300 ml.

ACCESSORIO FRUSTA

- Indicata per montare a neve panna, chiare d'uovo, ecc.
- Inserisca la frusta nel raccordo adattatore. Fissare l'unità al corpo motore.
- Introdurre l'alimento in un recipiente ampio ed avviare l'apparecchio. Per ottenere risultati ottimali, si consiglia di muovere la frusta in senso orario.
- Rimuovere l'accessorio frusta e sganciare il raccordo dell'adattatore.
- Nota: Non lavorare ad alta velocità con questo accessorio attaccato, in quanto ciò potrebbe causare difetti alla frusta (rotazione dei suoi fili).

PULIZIA

- Scollegare la spina dalla rete elettrica e aspettare che l'apparecchio si raffreddi, prima di eseguirne la pulizia.
- Pulire il gruppo elettrico con un panno umido, quindi asciugarlo.
- Per la pulizia non impiegare solventi o prodotti a pH acido o basico come la candeggina, né prodotti abrasivi.
- Non immergere l'apparecchio in acqua o altri liquidi, né lavarlo con acqua corrente.
- Le lame dell'apparecchio sono particolarmente affilate; durante la pulizia, maneggiare con cura.
- Si raccomanda di pulire l'apparecchio periodicamente e di rimuovere tutti i residui di cibo.
- La mancata pulizia periodica dell'apparecchio può provocare il deterioramento delle superfici, compromettendone la durata operativa e la sicurezza.
- I seguenti pezzi possono essere lavati con acqua e detersivo o in lavastoviglie (usando un programma di lavaggio leggero):
 - Recipiente dosatore
 - Accessorio gambo mixer
 - Recipiente tritatutto
 - Frusta
- La posizione di sgocciolamento/asciugatura dei pezzi lavabili nella lavastoviglie o a mano deve permettere che l'acqua scoli facilmente.
- Prima di montare e riporre l'apparecchio, asciugare bene tutti i pezzi.

Ricetta	Accessorio consigliato	Velocità	Quantità	Preparazione	Tempo
Maionese	Bacchetta	4	250 ml	Metta 1 uovo nella caraffa con un pizzico di sale e qualche goccia di aceto o limone. Aggiunga l'olio fino al livello indicato. Accendere l'apparecchio senza muoversi finché l'olio non si lega.	30 s
Salsa besciamella	Bacchetta	3	600 ml	Sciogliere 30 g di burro in una padella a fuoco lento. Aggiunga 100 g di farina e 30 g di cipolle fritte (già tagliate con l'affettatrice). Aggiungere lentamente 500 ml di latte.	20 s
Panna montata	Frusta	2	250 ml	Versare la panna molto fredda (da 0 °C a 5 °C) in un recipiente e azionare il frullatore muovendolo in senso orario. Consigliamo di utilizzare la velocità minima e, quando inizia a prendere consistenza, di passare alla seconda. Fate attenzione, perché se il tempo viene superato, la crema si trasforma in burro.	1-2 min
Albumi d'uovo rigidi	Frusta	2	5 albumi	Versare gli albumi in una caraffa e attivare il frullatore. Mescolate con un movimento verticale fino a quando gli albumi non diventeranno a neve.	1-2 min
Purè di patate	Bacchetta	MAX	300 g	Le patate possono essere affettate attivando il frullatore direttamente nella casseruola.	30 s
Alimenti per bambini: poltiglia di frutta e biscotti	Bacchetta	MAX	300 g	Tagliare e mettere nel misurino 100 g di mela, 100 g di banana, 50 g di biscotti e il succo di un'arancia.	25 s
Pane grattugiato	Bacchetta	MAX	80 g (1-2 cm)	Tagli il pane raffermo prima di metterlo nella caraffa. Tritare fino ad ottenere la consistenza desiderata.	50 s
Formaggio grattugiato	Tritatutto	MAX	100 g	Tagliare il formaggio a dadini di 1 cm, frullare e ripetere l'operazione fino a ottenere la consistenza desiderata.	30 s
Noci macinate	Tritatutto	MAX	100 g	Rimuovere i gusci e macinare fino a ottenere la consistenza desiderata.	30 s
Carne macinata	Tritatutto	MAX	40 g	Tagliare precedentemente in pezzi di 1 cm. Tritare fino ad ottenere la consistenza desiderata.	10 s

- L'uso continuo dell'apparecchio non deve superare i 50 secondi.
- Se è necessario un tempo di elaborazione maggiore, alternare cicli di 50 secondi di utilizzo con cicli di 2 minuti di riposo.

BATEDORA DE MÀ
HB1700X
HBA1700X**DESCRIPCIÓ**

A	Selector de velocitat
B	Botó ON/OFF
C	Botó Turbo
D	Cos motor
E	Vareta
F	Vas mesurador
G	Picador (*) G1 Tapa del picador G2 Joc de ganivetes de la picadora
H	Batedor (*) H1 Adaptador de batedora

(*) Només disponible en el model HBA1700X.

Si el model del vostre aparell no disposa dels accessoris descrits anteriorment, també es poden comprar per separat al Servei d'Assistència Tècnica.

UTILITZACIÓ I CURA

- Estireu completament el cable d'alimentació de l'aparell abans de cada ús.
- No utilitzeu l'aparell si les peces o accessoris no estan ben col·locats o estan defectuosos.
- No feu servir l'aparell si el dispositiu d'engegada/aturada no funciona.
- Mantingueu l'aparell fora de l'abast dels nens i/o persones amb capacitats físiques, sensorials o mentals reduïdes o falta d'experiència i coneixement.
- Mantingueu l'aparell en bon estat. Comproveu que les parts mòbils no estiguin desalineades o travades, que no hi hagi peces trencades o altres condicions que puguin afectar el bon funcionament de l'aparell.
- Feu servir aquest aparell, així com els seus accessoris i eines, d'acord amb aquestes instruccions i tenint en compte les condicions de treball i el que heu de fer. L'ús de l'aparell per a operacions diferents de les previstes podria comportar una situació de perill.
- No deixeu mai l'aparell connectat i sense vigilància. A més, estalviareu energia i perllongareu la vida de l'aparell.
- No utilitzeu l'aparell en cap part del cos d'una persona o animal.
- No feu servir l'aparell amb aliments congelats o ossos.

- No utilitzeu el dispositiu amb la vareta durant més de 50 segons seguits, fent una pausa de 2 minuts.
- No utilitzeu l'aparell amb el picador durant més de 30 segons alhora, fent una pausa de 2 minuts.
- Com a referència, a la taula adjunta apareixen diverses receptes que inclouen la quantitat d'aliments a processar i el temps de funcionament de l'aparell.

INSTRUCCIONS D'ÚS**NOTES PRÈVIAS A L'ÚS**

- Si us plau, llegiu atentament el fulllet "Consells i advertències de seguretat" abans del primer ús.
- Assegureu-vos que heu retirat tot el material d'emalatge del producte.
- Abans de fer servir el producte per primer cop, netegeu les parts en contacte amb aliments tal com descriu l'apartat de «Neteja».
- Prepareu l'aparell segons la funció que vulgueu feu servir.

ÚS

- Desenrotlleu completament el cable d'alimentació abans d'endollar-lo.
- Connecteu l'aparell a la xarxa elèctrica.
- Poseu l'aparell en marxa accionant el botó On/Off.
- Seleccioneu la velocitat desitjada.
- Treballeu l'aliment que vulgueu processar.

CONTROL ELECTRÒNIC DE VELOCITAT

- La velocitat de l'aparell es pot regular mitjançant el selector de velocitat (A). Aquesta funció és molt útil, ja que permet adaptar la velocitat de l'aparell al tipus de treball que es necessita fer.

FUNCIÓ TURBO

- L'aparell té una funció turbo (C). En activar la funció turbo, es disposa de tota la potència del motor, obtenint així un acabat més fi en la textura final del producte.

UN COP FINALITZAT L'ÚS DE L'APARELL

- Atureu l'aparell i retireu la pressió sobre el botó On/Off.
- Desendolieu l'aparell de la xarxa elèctrica.
- Netegeu l'aparell.

ACCESSORIS**ACCESSORI VARETA**

- Aquest accessori serveix per a l'elaboració de salses, sopes, maionesa, batuts, menjar per a nadons, etc.
- Enganxeu el pal al cos motor i gireu-lo en sentit contrari a les agulles del rellotge.

- Introduïu els aliments que vulgueu elaborar en el vas mesurador i poseu l'aparell en marxa.
- Desacobleu la vareta girant-la en sentit contrari a la fletxa i traieu-la per netejar-la després.

ACCESSORI PICADOR

- Aquest accessori s'utilitza per picar verdures, carn...
- Per evitar danys en l'aparell lleueu els ossos, nervis, cartillags, etc., de la carn.
- Poseu el joc de ganivetes i el menjar a preparar al recipient per picar.
- Poseu la tapa del picador fins que encaixi al seu lloc.
- Acobleu la unitat a la tapa i engegueu l'aparell. Atenció: no engegueu l'aparell si tot el conjunt no està ben assentat i acoblat.
- Atureu l'aparell quan l'aliment tingui la textura desitjada.
- Traieu la unitat de la tapa i deixeu anar l'adaptador.
- NOTA 1: No supereu la meitat del vas del picador quan treballem amb aliments sòlids.
- NOTA 2: En el cas de treballar amb aliments líquids, no supereu els 300 ml.

ACCESSORI BATEDOR

- Aquest accessori s'utilitza per muntar nata, batre clares d'ou...
- Introduïu el batedor a l'adaptador. Connecteu la unitat al cos motor.
- Introduïu el menjar en un recipient ample i engegueu l'aparell. Per a un resultat òptim, és convenient moure el batedor en sentit horari.
- Traieu l'accessori batedor i deixeu anar l'adaptador.
- Nota: No treballem a altes velocitats amb aquest accessori, ja que podria provocar defectes al batedor (en fer girar els filferros).

NETEJA

- Desendollem l'aparell de la xarxa elèctrica i deixeu-lo refredar abans de dur a terme qualsevol operació de neteja.
- Netegeu l'aparell amb un drap humit impregnant amb unes gotes de detergent i després eixugueu-lo.
- No feu servir dissolvents ni productes amb un factor pH àcid o bàsic com el lleixiu ni productes abrasius per netejar l'aparell.
- No submergeu l'aparell en aigua ni en cap altre líquid, ni el poseu sota l'aixeta.
- Durant el procés de neteja s'ha d'anar molt en compte amb les ganivetes, ja que estan molt esmolades.
- Es recomana netejar l'aparell regularment i treure'n totes les restes d'aliments.
- Si l'aparell no es manté en bon estat de neteja, la superfície pot degradar-se, afectar de manera inexorable la durada de la vida de l'aparell i provocar una situació perillosa.
- Les peces següents són aptes per rentar-les amb aigua calenta i sabó o al rentaplats (amb un programa de rentat suau):

- Vas mesurador
- Vareta
- Picador
- Batedor

- La posició d'escorregut/assecat de les peces rentables al rentaplats o a la pica ha de permetre escórrer l'aigua amb facilitat.
- A continuació, eixugueu totes les peces abans de muntar-lo i desmar-lo.

Recepta	Accessori recomanat	Vel.	Quantitat	Preparació	Temps
Maionesa	Vareta	4	250 ml	Poseu 1 ou al vas amb una mica de sal i unes gotes de vinagre o llimona. Afegiu oli fins al nivell indicat. Enceneu l'aparell sense moure'l fins que l'oli s'enganxi.	30 s
Salsa beixamel	Vareta	3	600 ml	Foneu 30 g de mantega en una paella a foc lent. Afegiu-hi 100 g de farina i 30 g de ceba fregida (ja tallada amb la talladora). Afegiu lentament 500 ml de llet.	20 s
Nata muntada	Batedor	2	250 ml	Aboqueu la nata ben freda (0 °C a 5 °C) en un recipient i feu funcionar la batedora movent-la en sentit horari. Recomanem utilitzar la velocitat mínima i, quan comenci a agafar consistència, passar a la 2a. Aneu amb compte, si us excediu en el temps, la nata es convertirà en mantega.	1-2 minuts
Clares d'ou muntades	Batedor	2	5 clares d'ou	Aboqueu les clares al vas i activeu la batedora. Barregeu amb moviment vertical fins que les clares estiguin muntades.	1-2 minuts
Puré de patates	Vareta	MAX	300 g	Les patates es poden tallar a rodanxes activant la batedora directament a la cassola directament.	30 s
Aliments per a nadons: fruita i farinetes de galetes	Vareta	MAX	300 g	Talleu i poseu al vas 100 g de poma, 100 g de plàtan, 50 g de galetes i el suc d'una taronja.	25 s
Pa ratllat	Vareta	MAX	80 g (1-2 cm)	Talleu el pa sec abans de posar-lo al vas. Piqueu-lo fins a obtenir la textura desitjada.	50 s
Formatge ratllat	Picador	MAX	100 g	Talleu el formatge a daus d'1 cm i barregeu fins a obtenir la textura desitjada.	30 s
Fruits secs	Picador	MAX	100 g	Retireu les closques i tritureu fins a obtenir la textura desitjada.	30 s
Carn picada	Picador	MAX	40 g	Prèviament talleu-lo a trossos d'1 cm. Piqueu fins a obtenir la textura desitjada.	10 s

- L'ús continuat de l'aparell no ha de superar els 50 segons.
- Si necessiteu més temps de processament, alterneu cicles de 50 segons d'ús amb cicles de 2 minuts de descans.

DE

Deutsch (Übersetzung aus den ursprünglichen anweisungen)

**STABMIXER
HB1700X
HBA1700X**

BESCHREIBUNG

- A Geschwindigkeitsregler
- B ON/OFF-Schalter
- C Turbo
- D Motorblock
- E Schneebesens
- F Messbecher
- G Zerhacker (*)
 - G1 Mixerdeckel
 - G2 Häckselmesser-Satz
- H Mixer (*)
 - H1 Adapter für Schneebesens

(*) Nur für Modell HBA1700X verfügbar.

Sollte Ihr Gerätemodell nicht über das oben beschriebene Zubehör verfügen, können Sie dieses auch separat beim technischen Kundendienst erwerben.

VERWENDUNG UND PFLEGE

- Ziehen Sie das Netzkabel des Geräts vor jedem Gebrauch vollständig heraus.
- Benutzen Sie das Gerät nicht, wenn die Teile oder das Zubehör nicht richtig montiert oder defekt sind.
- Benützen Sie das Gerät nicht, wenn der An-/Ausschalter nicht funktioniert.
- Das Gerät außerhalb der Reichweite von Kindern und/oder Personen mit eingeschränkten körperlichen, sensorischen oder geistigen Fähigkeiten bzw. Personen ohne ausreichende Erfahrung und Kenntnisse aufbewahren.
- Halten Sie das Gerät in gutem Zustand. Stellen Sie sicher, dass die beweglichen Teile ausgerichtet und nicht verklemt sind, und dass keine beschädigten Teile oder andere Bedingungen vorliegen, die den Betrieb des Geräts behindern können.
- Verwenden Sie dieses Gerät, seine Zubehörteile und seine Werkzeuge gemäß diesen Anleitungen und unter Berücksichtigung der Arbeitsbedingungen und der zu verrichtenden Arbeit. Die Verwendung des Geräts für andere als die vorgesehenen Zwecke kann zu einer gefährlichen Situation führen.
- Das Gerät nie am Stromnetz angeschlossen und ohne Aufsicht lassen. Sie sparen dadurch Energie und verlängern die Gebrauchsdauer des Gerätes.

- Verwenden Sie das Gerät nicht auf Körperteilen von Menschen oder Tieren.
- Verwenden Sie das Gerät nicht mit tiefgefrorenen Lebensmitteln oder Knochen.
- Verwenden Sie das Gerät mit dem Stabmixer nicht länger als 50 Sekunden am Stück und machen Sie eine Pause von 2 Minuten.
- Verwenden Sie das Gerät mit dem Stabmixer nicht länger als 30 Sekunden am Stück und machen Sie eine Pause von 2 Minuten.
- In der beigegefügte Tabelle sind verschiedene Rezepte aufgeführt, die die Menge der zu verarbeitenden Lebensmittel und die Betriebszeit des Geräts angeben.

BENUTZUNGSHINWEISE

VOR DER BENUTZUNG

- Bitte lesen Sie die Broschüre "Sicherheitshinweise und Warnungen" vor dem ersten Gebrauch sorgfältig durch.
- Vergewissern Sie sich, dass Sie das gesamte Verpackungsmaterial des Produkts entfernt haben.
- Vor der Erstanwendung müssen die Einzelteile, die mit Nahrungsmitteln in Kontakt geraten, so wie im Absatz „Reinigung“ beschrieben, gereinigt werden.
- Das Gerät für die von Ihnen bestimmte Funktion vorbereiten.

BENUTZUNG

- Rollen Sie das Netzkabel vollständig aus, bevor Sie es einstecken.
- Schließen Sie das Gerät an das Stromnetz an.
- Stellen Sie das Gerät an, indem Sie den An-/Ausschalter betätigen.
- Wählen Sie die Geschwindigkeitsstärke.
- Bearbeiten Sie das gewünschte Lebensmittel.

ELEKTRONISCHE GESCHWINDIGKEITSKONTROLLE

- Die Geschwindigkeit des Geräts lässt sich einfach mit dem Geschwindigkeitsschalter regeln (A). Diese Funktion ist äußerst nützlich, da die Geschwindigkeit an die entsprechende Arbeit angepasst werden kann.

TURBO-FUNKTION

- Das Gerät verfügt über eine Turbofunktion (C). Bei Betätigen der Turbo-Taste steht die gesamte Motorleistung zur Verfügung, um eine feinere Textur des Produkts zu erzielen.

NACH DER BENUTZUNG DES GERÄTS

- Das Gerät mithilfe des An-/Ausschalters abstellen.
- Den Stecker aus der Netzdose ziehen.

- Reinigen Sie das Gerät.

ZUBEHÖR

ZUBEHÖRTEIL SCHNEEBESEN

- Dieses Zubehörteil dient zur Zubereitung von Saucen, Suppen, Mayonnaise, Mixgetränken, Babyspeisen...
- Bringen Sie den Knüppel am Motorgehäuse an und drehen Sie ihn gegen den Uhrzeigersinn.
- Die Lebensmittel in das Messglas geben und den Apparat einschalten.
- Für die Reinigung den Mixstab gegen die Pfeilrichtung drehen und abnehmen.

ZUBEHÖRTEIL ZERHACKER

- Dieses Zubehör dient zum Hacken von Gemüse oder Fleisch...
- Um eine Beschädigung des Geräts zu vermeiden, sollten Sie Knochen, Nerven, Knorpel usw. aus dem Fleisch entfernen.
- Legen Sie den Messersatz und die zu zerkleinernden Lebensmittel in den Schneidbehälter.
- Setzen Sie den Deckel in den Zerkleinerer ein, bis er einrastet.
- Befestigen Sie das Gerät an der Abdeckung und schalten Sie das Gerät ein. Das Gerät einschalten (Vorsicht: Nicht einschalten, bevor die Gesamteinheit richtig zusammengefügt ist und die Teile eingerastet haben).
- Gerät abstellen, wenn die Lebensmittel die gewünschte Textur haben.
- Nehmen Sie das Gerät vom Deckel ab, und lösen Sie den Adapteranschluss.
- ANMERKUNG 1: Das Gefäß des Zerkleinerers nicht zu mehr als der Hälfte füllen, wenn Sie mit festen Lebensmitteln arbeiten.
- ANMERKUNG 2: Wenn Sie mit flüssigen Lebensmitteln arbeiten, sollten Sie 300 ml nicht überschreiten.

ZUBEHÖRTEIL MIXER

- Dieses Zubehör dient zum Schlagen von Sahne, Eiweiß...
- Stecken Sie den Schneebesen in den Adapteranschluss. Befestigen Sie die Einheit am Motorgehäuse.
- Geben Sie die Lebensmittel in ein großes Gefäß und schalten Sie das Gerät ein. Für optimale Ergebnisse empfiehlt es sich, den Schneebesen im Uhrzeigersinn zu bewegen.
- Nehmen Sie den Schneebesen ab und lösen Sie den Adapteranschluss.
- Anmerkung: Arbeiten Sie nicht mit hohen Geschwindigkeiten, wenn dieses Zubehörteil angebracht ist, da dies zu Defekten am Schneebesen führen würde (Spinnen der Drähte).

REINIGUNG

- Ziehen Sie den Stecker heraus und lassen Sie das Gerät abkühlen, bevor Sie mit der Reinigung beginnen.
- Reinigen Sie das Gerät mit einem feuchten Tuch, auf das Sie einige Tropfen Reinigungsmittel geben und trocknen Sie es danach ab.
- Verwenden Sie zur Reinigung des Geräts weder Löse- oder Scheuermittel noch Produkte mit einem sauren oder basischen pH-Wert wie z.B. Lauge.
- Das Gerät nicht in Wasser oder andere Flüssigkeiten tauchen und nicht unter den Wasserhahn halten.
- Bei der Reinigung muss besonders auf die Schneidflächen geachtet werden, die besonders scharf sind.
- Es wird empfohlen, Speisereste regelmäßig vom Gerät zu entfernen.
- Wenn das Gerät nicht in einen sauberen Zustand gehalten wird, kann sich der Zustand seiner Oberfläche verschlechtern, seine Lebenszeit negativ beeinflusst und gefährliche Situationen verursacht werden.
- Folgende Teile sind für die Reinigung in warmem Seifenwasser oder in der Spülmaschine (kurzes Spülprogramm) geeignet:
 - Messbecher
 - Mixstab
 - Glas des Zerkleinerers
 - Mixer
- Die Abtropf-/Abtrocknungsposition der im Geschirrspüler oder Spülbecken spülbaren Teile muss einen ungehinderten Wasserablauf ermöglichen.
- Trocknen Sie alle Teile gut ab, bevor Sie das Gerät montieren und aufbewahren.

Rezept	Empfohlenes Zubehör	Geschwindigkeit	Menge	Vorbereitung	Zeit
Mayonnaise	Stick-Mixer	4	250 ml	Geben Sie 1 Ei mit einer Prise Salz und einigen Tropfen Essig oder Zitrone in den Krug. Öl hinzufügen, bis die angegebene Stufe. Schalten Sie das Gerät ein, ohne sich zu bewegen, bis das Öl bindet.	30 s
Béchamel-Sauce	Stick-Mixer	3	600 ml	30 g Butter in einer Pfanne bei schwacher Hitze schmelzen. Fügen Sie 100 g Mehl und 30 g gebratene Zwiebeln (bereits mit dem Schneidegerät geschnitten) hinzu. Langsam 500 ml Milch hinzufügen.	20 s
Schlagsahne	Mixer	2	250 ml	Gießen Sie die sehr kalte Sahne (0 °C bis 5 °C) in einen Behälter und bedienen Sie den Mixer, indem Sie ihn im Uhrzeigersinn bewegen. Wir empfehlen, minimale Geschwindigkeit zu verwenden, und wenn es anfängt, Konsistenz anzunehmen, gehen Sie zur 2. Vorsicht, wenn die Zeit überschritten wird, verwandelt sich die Creme in Butter	1-2 min
Steifes Eiweiß	Mixer	2	5 Eiweiß	Gießen Sie das Eiweiß in eine Kanne und aktivieren Sie den Mixer. Mischen Sie in einer vertikalen Bewegung, bis das Eiweiß steif wird.	1-2 min
Kartoffelpüree	Stick-Mixer	MAX	300 g	Die Kartoffeln können in Scheiben geschnitten werden, indem der Mixer direkt im Kochtopf eingeschaltet wird.	30 s
Babynahrung: Obst- und Biskuitbrei	Stick-Mixer	MAX	300 g	100 g Apfel, 100 g Banane, 50 g Kekse und den Saft einer Orange in den Krug geben.	25 s
Bread-crumbs	Stick-Mixer	MAX	80 g (1-2 cm)	Schneide das alte Brot in Stücke, bevor du es in den Krug gibst. Zerkleinern, bis die gewünschte Konsistenz erreicht ist.	50 s
Geriebener Käse	Chopper	MAX	100 g	Den Käse in 1 cm große Stücke würfeln und verrühren, bis die gewünschte Textur erreicht ist.	30 s
Gemahlene Nüsse	Chopper	MAX	100 g	Die Schalen entfernen und mahlen, bis die gewünschte Textur erreicht ist.	30 s
Hackfleisch	Chopper	MAX	40 g	Zuvor in 1 cm große Würfel schneiden. Zerkleinern, bis die gewünschte Konsistenz erreicht ist.	10 s

• Die ununterbrochene Benutzung des Geräts sollte 50 Sekunden nicht überschreiten.

• Wenn Sie mehr Verarbeitungszeit benötigen, wechseln Sie Zyklen von 50 Sekunden Benutzung mit Zyklen von 2 Minuten Pause ab.

STAAFMIXER
HB1700X
HBA1700X**BESCHRIJVING**

- A Snelheidsregelaar
- B AAN/UIT-knop
- C Turbo knop
- D Motorhuis
- E Accessoires voor staafmixers
- F Maatbeker
- G Hakker (*)
 - G1 Hakselaardecksel
 - G2 Hakmessen set
- H Klop (*)
 - H1 Klopper adapter fitting

(*) Alleen beschikbaar in het model HBA1700X.

Als het model van uw apparaat niet over de hierboven beschreven accessoires beschikt, kunnen deze ook afzonderlijk bij de Technische Hulpdienst worden gekocht.

GEbruik EN ONDERHOUD

- Verleng de voedingskabel van het apparaat volledig voor elk gebruik.
- Gebruik het apparaat niet als de onderdelen of accessoires niet goed zijn aangebracht of defect zijn.
- Gebruik het apparaat niet als de aan/uit-schakelaar niet werkt.
- Bewaar dit apparaat buiten het bereik van kinderen en/of personen met fysieke, zintuiglijke of mentale beperkingen of gebrek aan ervaring en kennis.
- Houd het apparaat in goede staat. Controleer of de bewegende delen niet verkeerd zijn uitgelijnd of vastzitten en zorg ervoor dat er geen gebroken onderdelen of anomalieën zijn die de correcte werking van het apparaat kunnen verhinderen.
- Gebruik het apparaat en zijn accessoires en gereedschappen in overeenstemming met deze gebruiksaanwijzing, rekening houdend met de werkomstandigheden en de uit te voeren werkzaamheden. Het gebruik van het apparaat voor andere handelingen dan bedoeld, kan leiden tot een gevaarlijke situatie.
- Laat het apparaat nooit aangesloten en onbeheerd achter als het niet in gebruik is. Dit spaart energie en verlengt de levensduur van het apparaat.

- Gebruik het apparaat niet op een lichaamsdeel van een persoon of dier.
- Gebruik het apparaat niet met diepvriesproducten of producten die botten bevatten.
- Gebruik het apparaat met de staafmixer niet langer dan 50 seconden achter elkaar, met een pauze van 2 minuten.
- Gebruik het apparaat niet langer dan 30 seconden per keer met de staafmixer en pauzeer gedurende 2 minuten.
- Ter referentie, in de bijgevoegde tabel verschijnen verschillende recepten die de hoeveelheid te verwerken voedsel en de bedrijfstijd van het apparaat omvatten.

GEbruIKSAANWIJZING**VOOR GEbruIK**

- Lees het boekje "Veiligheidsadvies en waarschuwingen" zorgvuldig door voor het eerste gebruik.
- Zorg ervoor dat de verpakking van alle producten verwijderd is.
- Voordat u het product voor de eerste keer gebruikt, moet u de onderdelen die in contact komen met voedsel reinigen op de manier zoals beschreven in het hoofdstuk over "Reiniging".
- Bereid het apparaat voor volgens de functie die u wilt gebruiken.

GEbruIK

- Rol het netsnoer volledig af voordat u de stekker in het stopcontact steekt.
- Sluit het apparaat aan op het lichtnet.
- Zet het apparaat aan met de aan/uit-schakelaar.
- Selecteer de gewenste snelheid.
- Werk met het voedsel dat u wilt verwerken.

ELEKTRONISCHE SNELHEIDSREGELING

- De snelheid van het apparaat kan eenvoudig worden geregeld met behulp van de snelheidsregelaar (A). Deze functie is zeer nuttig, omdat de snelheid van het apparaat kan worden aangepast aan het soort werk dat moet worden verricht.

TURBO-FUNCTIE

- Het apparaat heeft een turbofunctie (C). Door de turbofunctie te activeren komt al het vermogen van de motor beschikbaar, waardoor een fijnere afwerking van de uiteindelijke textuur van het product wordt verkregen.

ALS U KLAAR BENT MET HET APPARAAT

- Stop het apparaat door de druk op de aan/uit-knop los te laten.

- Trek de stekker uit het stopcontact.
- Maak het apparaat schoon.

ACCESSOIRES

ACCESSOIRES VOOR STAAFMIXERS

- Dit accessoire wordt gebruikt voor het maken van sauzen, soepen, mayonaise, milkshakes, babyvoeding...
- Bevestig de stok aan het motorhuis en draai hem linksom.
- Doe het te bereiden voedsel in de maatbeker en zet het apparaat aan.
- Voor verdere reiniging kunt u de stok losmaken en verwijderen door in de tegenovergestelde richting van de pijl te draaien.

HAKBEKER ACCESSOIRE

- Dit accessoire wordt gebruikt om groenten, vlees...
- Om schade aan het apparaat te voorkomen, verwijdert u botten, zenuwen, kraakbeentjes, enz., Uit het vlees.
- Leg de messen en het te bereiden voedsel in de hakcontainer.
- Doe het deksel in de hakselaar totdat het op zijn plaats past.
- Bevestig het apparaat aan de kap en schakel het apparaat in. Schakel het apparaat in (let op: schakel het apparaat niet in als het hele apparaat niet goed gemonteerd en aangesloten is).
- Stop het apparaat wanneer het voedsel de gewenste textuur heeft bereikt.
- Maak het apparaat los van het deksel en maak de adapterverbinding los.
- NOOT 1: Niet meer dan de helft van de hakselaarbeker bij het werken met vast voedsel.
- NOOT 2: Als u met vloeibare levensmiddelen werkt, mag u niet meer dan 300 ml gebruiken.

GARDE ACCESSOIRE

- Dit accessoire wordt gebruikt om room op te kloppen, eiwitten op te kloppen...
- Steek de garde in de adapterfitting. Bevestig het apparaat aan het motorlichaam.
- Doe het voedsel in een grote houder en schakel het apparaat in. Voor het beste resultaat draai je de garde met de klok mee.
- Verwijder het gardeaccessoire en laat de adapterfitting los.
- Noot: Werk niet op hoge snelheden met dit accessoire bevestigd, omdat dit defecten in de garde zou veroorzaken (het draaien van de draden).

REINIGING

- Koppel het apparaat los van het lichtnet en laat het afkoelen voordat u een reinigingstaak uitvoert.
- Reinig de apparatuur met een vochtige doek met een paar druppels afwasmiddel en droog het vervolgens af.
- Gebruik geen oplosmiddelen of producten met een zure of basische pH zoals bleekmiddel of schuurmiddelen om het apparaat schoon te maken.
- Dompel het apparaat nooit onder in water of een andere vloeistof en plaats het nooit onder stromend water.
- Let tijdens het schoonmaken vooral op de messen, want die zijn zeer scherp.
- Het is raadzaam het apparaat regelmatig te reinigen en voedselresten te verwijderen.
- Als het apparaat niet goed schoon is, kan het oppervlak worden aangetast en de levensduur van het apparaat onherroepelijk worden beïnvloed en kan het onveilig worden om te gebruiken.
- De volgende onderdelen kunnen in de vaatwasser (met een zacht reinigingsprogramma) of met heet zeepwater worden afgewassen:
 - Maatbeker
 - Accessoires voor staafmixers
 - Hakbeker
 - Klopper
- De afvoer/droogstand van de artikelen die in de vaatwasser of in de gootsteen kunnen worden afgewassen, moet het water gemakkelijk kunnen weglopen.
- Droog vervolgens alle onderdelen voordat ze worden gemonteerd en opgeslagen.

Recept	Aanbevolen accessoire	Snelheid	Hoev.	Vorbereiding	Tijd
Mayonaise	Staafmixer	4	250 ml	Doe 1 ei in de kan met een snufje zout en enkele druppels azijn of citroen. Voeg olie toe tot het aangegeven niveau. Zet het apparaat aan zonder te bewegen totdat de olie zich bindt.	30 s
Béchamel-saus	Staafmixer	3	600 ml	Smelt 30 g boter in een pan op langzaam vuur. Voeg 100 g bloem en 30 g gebakken uien (reeds gesneden met de snijmachine) toe. Voeg langzaam 500 ml melk toe.	20 s
Slagroom	Klopper	2	250 ml	Giet de zeer koude room (0 °C tot 5 °C) in een recipiënt en bedien de mixer door hem met de klok mee te bewegen. Wij adviseren de minimale snelheid te gebruiken, en wanneer het begint aan te slaan, naar de 2e te gaan. Wees voorzichtig, want als de tijd wordt overschreden, verandert de room in boter.	1-2 min
Stijve eiwitten	Klopper	2	5 eiwitten	Giet de eiwitten in een kan en activeer de mixer. Mix in een verticale beweging tot het eiwit stijf wordt.	1-2 min
Aardappelpuree	Staafmixer	MAX	300 g	De aardappelen kunnen worden gesneden door de blender direct in de pan te activeren.	30 s
Babyvoeding: vruchten- en speculaasbrij	Staafmixer	MAX	300 g	Snij en doe 100 g appel, 100 g banaan, 50 g koekjes en het sap van een sinaasappel in de kan.	25 s
Broodkruimels	Staafmixer	MAX	80 g (1-2 cm)	Snijd het oud brood in stukken voordat u het in de kan doet. Gehakt tot de gewenste textuur is verkregen.	50 s
Geraspte kaas	Hakker	MAX	100 g	Snijd de kaas in blokjes van 1 cm en mix tot de gewenste textuur is verkregen.	30 s
Gemalen noten	Hakker	MAX	100 g	Verwijder de doppen en maal tot de gewenste textuur is verkregen.	30 s
Gehakt	Hakker	MAX	40 g	Eerder in stukjes van 1 cm snijden. Gehakt tot de gewenste textuur is verkregen.	10 s

- Het apparaat mag niet langer dan 50 seconden continu worden gebruikt.
- Als u meer verwerkingstijd nodig hebt, wissel dan cycli van 50 seconden gebruik af met cycli van 2 minuten rust.

MIXER DE MÂNĂ
HB1700X
HBA1700X**DESCRIERE**

A	Buton de control al vitezei
B	Buton ON/OFF
C	Butonul Turbo
D	Corpul motorului
E	Accesorii de amestecare a bețișoarelor
F	Cupa de măsurare
G	Tocătorul (*)
	G1 Capacul tocătorului
	G2 Set de lame de tocător
H	Bătător (*)
	H1 Racord adaptor pentru bătut

(*) Disponibil numai pentru modelul HBA1700X.

În cazul în care modelul aparatului dvs. nu dispune de accesoriile descrise mai sus, acestea pot fi achiziționate și separat de la Serviciul de asistență tehnică.

UTILIZARE ȘI ÎNGRIJIRE

- Desfășurați complet cablul de alimentare al aparatului înainte de fiecare utilizare.
- Nu utilizați aparatul dacă piesele sau accesoriile nu sunt montate corespunzător sau sunt defecte.
- Nu utilizați aparatul dacă întrerupătorul de pornire/oprire nu funcționează.
- Depozitați acest aparat în afara razei de acțiune a copiilor și/sau a persoanelor cu deficiențe fizice, senzoriale sau mentale reduse sau lipsite de experiență și cunoștințe.
- Păstrați aparatul în stare bună. Verificați ca piesele mobile să nu fie nealiniat sau blocate și asigurați-vă că nu există piese rupte sau anomalii care ar putea împiedica funcționarea corectă a aparatului.
- Utilizați aparatul și accesoriile și unelte sale în conformitate cu aceste instrucțiuni, ținând cont de condițiile de lucru și de lucrările care trebuie efectuate. Utilizarea aparatului pentru operațiuni diferite de cele prevăzute ar putea duce la o situație periculoasă.
- Nu lăsați niciodată aparatul conectat și nesupravegheat dacă nu este utilizat. Acest lucru economisește energie și prelungește durata de viață a aparatului.
- Nu utilizați aparatul pe nicio parte a corpului unei persoane sau al unui animal.

- Nu utilizați aparatul cu produse congelate sau care conțin oase.
- Nu utilizați aparatul cu mixerul cu băț mai mult de 50 de secunde la un moment dat, făcând o pauză de 2 minute.
- Nu utilizați aparatul cu mixerul cu băț mai mult de 30 de secunde la un moment dat, făcând o pauză de 2 minute.
- Ca referință, în tabelul anexat apar mai multe rețete care includ cantitatea de alimente de prelucrat și timpul de funcționare a aparatului.

INSTRUCȚIUNI DE UTILIZARE**ÎNAINTE DE UTILIZARE**

- Vă rugăm să citiți cu atenție broșura "Sfaturi de siguranță și avertismente" înainte de prima utilizare.
- Asigurați-vă că a fost îndepărtat ambalajul tuturor produselor.
- Înainte de a utiliza produsul pentru prima dată, curățați părțile care vor intra în contact cu alimentele în modul descris în secțiunea de „Curățare”.
- Pregătiți aparatul în funcție de funcția pe care doriți să o utilizați.

UTILIZAȚI

- Desfășurați complet cablul de alimentare înainte de a-l conecta.
- Conectați aparatul la rețeaua electrică.
- Porniți aparatul, folosind butonul de pornire/oprire.
- Selectați viteza dorită.
- Lucrați cu alimentele pe care doriți să le prelucrați.

CONTROLUL ELECTRONIC AL VITEZEI

- Viteza aparatului poate fi reglată cu ajutorul butonului de control al vitezei (A). Această funcție este foarte utilă, deoarece face posibilă adaptarea vitezei aparatului la tipul de lucru care trebuie efectuat.

FUNCȚIA TURBO

- Aparatul are o funcție turbo (C). Prin activarea funcției turbo, întreaga putere a motorului devine disponibilă, obținându-se astfel un finisaj mai fin în textura finală a produsului.

DUPĂ CE AȚI TERMINAT DE UTILIZAT APARATUL

- Opriti aparatul eliberând presiunea asupra butonului de pornire/oprire.
- Deconectați aparatul de la rețea.
- Curățați aparatul

ACCESORII

ACCESORIU DE AMESTECARE A BEȚIȘOARELOR

- Acest accesoriu este folosit pentru prepararea de sosuri, supe, maioneză, milkshake-uri, mâncare pentru copii...
- Atașați bastonul la corpul motorului și rotiți-l în sens invers acelor de ceasornic.
- Puneți mâncarea de preparat în cana de măsurare și porniți aparatul.
- Pentru o curățare ulterioară, detașați și îndepărtați bastonul rotind în direcția opusă săgeții.

ACCESORIU DE TĂIERE

- Acest accesoriu este utilizat pentru a toca legume, nuci, carne...
- Pentru a evita deteriorarea aparatului, îndepărtați oasele, nervii, cartilajele etc. din carne.
- Puneți setul de lame și alimentele care urmează să fie preparate în recipientul de tocat.
- Puneți capacul în mașina de tocat până când acesta se potrivește la locul lui.
- Atașați unitatea de capac și porniți aparatul. Atenție: nu porniți aparatul dacă întreaga unitate nu este montată și conectată corespunzător.
- Opriiți aparatul atunci când alimentele ating textura dorită.
- Detașați aparatul de capac și eliberați fittingul adaptorului.
- NOTA 1: Nu depășiți jumătate din cupa tocătorului atunci când lucrați cu alimente solide.
- NOTA 2: În cazul lucrului cu alimente lichide, nu depășiți 300 ml.

ACCESORIU DE BĂTUT

- Acest accesoriu este utilizat pentru a bate smântâna, a bate albușurile de ou...
- Introduceți biciul în fittingul adaptor. Atașați bățul la corpul motorului.
- Puneți alimentele într-un recipient mare și porniți aparatul. Pentru cele mai bune rezultate, rotiți telul în sensul acelor de ceasornic.
- Îndepărtați accesoriul de bătut și eliberați fittingul adaptorului.
- Nota: Nu lucrați la viteze mari cu acest accesoriu atașat, deoarece acest lucru ar putea cauza defecte la nivelul biciului (învărtirea firelor acestuia).

CURĂȚARE

- Deconectați aparatul de la rețea și lăsați-l să se răcească înainte de a întreprinde orice operațiune de curățare.
- Curățați echipamentul cu o cârpă umedă cu câteva picături de detergent și apoi uscați-l.
- Nu utilizați solvenți sau produse cu un pH acid sau bazic, cum ar fi înălbitorul, sau produse abrazive, pentru curățarea aparatului.
- Nu scufundați niciodată aparatul în apă sau în orice alt lichid și nu îl puneți sub jet de apă.
- În timpul procesului de curățare, aveți grijă deosebită la lamele, deoarece acestea sunt foarte ascuțite.
- Este recomandabil să curățați aparatul în mod regulat și să îndepărtați orice resturi de alimente.
- În cazul în care aparatul nu se află într-o stare bună de curățenie, suprafața acestuia se poate degrada și poate afecta inexorabil durata de viață utilă a aparatului și ar putea deveni nesigur pentru utilizare.
- Următoarele piese pot fi spălate în mașina de spălat vase (folosind un program de curățare moale) sau în apă caldă cu săpun:
 - Paharul de măsurat
 - Accesoriu de amestecare a bețișoarelor
 - Paharul pentru tocat
 - Bătător
- Poziția de scurgere/uscare a articolelor care pot fi spălate în mașina de spălat vase sau în chiuvetă trebuie să permită scurgerea ușoară a apei.
- Apoi uscați toate piesele înainte de asamblare și depozitare.

Rețetă	Accesoriu recomandat	Viteză	Cantitate	Pregătirea	Timp
Maioneză	Stick-blender	4	250 ml	Pune 1 ou in ulcior cu un praf de sare si cateva picaturi de otet sau lamaia. Adăugați ulei până la nivelul indicat. Porniți aparatul fără să vă mișcați până când uleiul se leagă.	30 s
Sos bechamel	Stick-blender	3	600 ml	Topiți 30 g unt într-o tigaie la foc mic. Se adauga 100 g faina si 30 g ceapa prajita (taiata deja cu feliatorul). Se adaugă încet 500 ml de lapte.	20 s
Frișcă bătută	Bătător	2	250 ml	Se toarnă smântâna foarte rece (0 °C până la 5 °C) într-un recipient și se acționează blenderul mișcându-l în sensul acelor de ceasornic. Vă recomandăm să folosiți viteza minimă, iar când începe să capete consistență, treceți la a 2-a. Atentie, ca daca timpul este depasit, crema se va transforma in unt	1-2 min
Albusuri tari	Bătător	2	5 albusuri	Turnați albușurile într-un vas și porniți blenderul. Se amestecă într-o mișcare verticală până când albușurile devin tari.	1-2 min
Piure de cartofi	Stick-blender	MAX	300 g	Cartofii pot fi feliați prin activarea blenderului direct in cratita.	30 s
Mâncare pentru copii: fructe și biscuiți	Stick-blender	MAX	300 g	Tăiați și puneți în ulcior 100 g măr, 100 g banană, 50 g biscuiți și sucul unei portocale.	25 s
Firimituri de pâine	Stick-blender	MAX	80 g (1-2 cm)	Tăiați pâinea veche înainte de a o pune în ulcior. Se toacă mărunt până se obține textura dorită.	50 s
Brânză rasă	Tocătorul	MAX	100 g	Tăiați brânza în bucăți de 1 cm și amestecați până obțineți textura dorită.	30 s
Nuci măcinate	Tocătorul	MAX	100 g	Scoateți cojile și măcinați până se obține textura dorită.	30 s
Carne tocată	Tocătorul	MAX	40 g	Tăiați în prealabil în bucăți de 1 cm. Se toacă mărunt până se obține textura dorită.	10 s

• Utilizarea continuă a aparatului nu trebuie să depășească 50 de secunde.

• Dacă aveți nevoie de mai mult timp de procesare, alternați cicluri de 50 de secunde de utilizare cu cicluri de 2 minute de repaus.

**BLENDER RĘCZNY
HB1700X
HBA1700X****OPIS**

- A Pokrętko regulacji prędkości
- B Włącznik / wyłącznik
- C Przycisk Turbo
- D Korpus silnika
- E Akcesoria do miksera
- F Miarka
- G Chopper (*)
 - G1 Pokrywa rozdrabniacza
 - G2 Zestaw ostrzy do rozdrabniacza
- H Trzepaczka (*)
 - H1 Łącznik adaptera trzepaczki

(*) Dostępne tylko w modelu HBA1700X.

Jeżeli model Państwa urządzenia nie posiada opisanych powyżej akcesoriów, można je również zakupić oddzielnie w Serwisie Pomocy Technicznej.

UŻYTKOWANIE I PIELĘGNACJA

- Przed każdym użyciem należy w pełni rozwinąć kabel zasilający urządzenia.
- Nie używaj urządzenia, jeśli jego części lub akcesoria nie są prawidłowo zamontowane lub są uszkodzone.
- Nie używaj urządzenia, jeżeli włącznik/wyłącznik nie działa.
- Urządzenie należy przechowywać w miejscu niedostępnym dla dzieci i/lub osób o ograniczonej sprawności fizycznej, sensorycznej lub umysłowej, a także osób nie posiadających doświadczenia i wiedzy.
- Utrzymywać urządzenie w dobrym stanie. Sprawdzić, czy ruchome części nie są źle ustawione lub zakleszczone i czy nie ma uszkodzonych części lub nieprawidłowości, które mogłyby uniemożliwić prawidłowe działanie urządzenia.
- Używać urządzenia, jego akcesoriów i narzędzi zgodnie z niniejszą instrukcją, biorąc pod uwagę warunki pracy i wykonywane prace. Używanie urządzenia do operacji innych niż zamierzone może doprowadzić do niebezpiecznej sytuacji.
- Nigdy nie pozostawiać urządzenia podłączonego i bez nadzoru, jeżeli nie jest używane. Oszczędza to energię i przedłuża żywotność urządzenia.
- Nie używać urządzenia na żadnej części ciała człowieka lub zwierzęcia.

- Nie używać urządzenia z produktami mrożonymi lub zawierającymi kości.
- Nie należy używać urządzenia z stick-blenderem dłużej niż 50 sekund jednorazowo, z przerwą na 2 minuty.
- Nie należy używać urządzenia z stick-blenderem dłużej niż 30 sekund jednorazowo, z przerwą na 2 minuty.
- Jako odniesienie, w załączonej tabeli pojawia się kilka przepisów, które zawierają ilość żywności do przetworzenia i czas pracy aparatu.

INSTRUKCJA UŻYTKOWANIA**PRZED UŻYCIEM**

- Przed pierwszym użyciem należy dokładnie przeczytać broszurę "Wskazówki bezpieczeństwa i ostrzeżenia".
- Upewnić się, że wszystkie opakowania produktów zostały usunięte.
- Przed pierwszym użyciem produktu należy wyczyścić części, które będą miały kontakt z żywnością w sposób opisany w rozdziale "Czyszczenie".
- Przygotować urządzenie zgodnie z funkcją, z której zamierza się korzystać.

KORZYSTANIE Z

- Przed podłączeniem przewodu zasilającego należy go całkowicie rozwinąć.
- Podłączyć urządzenie do sieci elektrycznej.
- Włączyć urządzenie za pomocą przycisku on/off.
- Wybrać żądaną prędkość.
- Pracować z potrawą, którą chce się przetworzyć.

ELEKTRONICZNA REGULACJA PRĘDKOŚCI

- Prędkość urządzenia można regulować za pomocą pokrętki regulacji prędkości (A). Funkcja ta jest bardzo przydatna, ponieważ umożliwia dostosowanie prędkości urządzenia do rodzaju wykonywanej pracy.

FUNKCJA TURBO

- Urządzenie posiada funkcję turbo (C). Aktywując funkcję turbo, cała moc silnika staje się dostępna, co pozwala uzyskać dokładniejsze wykończenie końcowej tekstury produktu.

PO ZAKOŃCZENIU UŻYTKOWANIA URZĄDZENIA

- Wyłączyć urządzenie poprzez zwolnienie nacisku na przycisk włączania/wyłączania.
- Odłączyć urządzenie od sieci elektrycznej.
- Wyczyścić urządzenie.

AKCESORIA

AKCESORIA DO MIKSERA

- To akcesorium służy do przygotowywania sosów, zup, majonezu, koktajli mlecznych, odżywek dla dzieci....
- Przymocuj drążek do korpusu silnika i obróć go w kierunku przeciwnym do ruchu wskazówek zegara.
- Włóż przygotowywaną potrawę do miarki i włącz urządzenie.
- W celu dalszego czyszczenia odłącz i wyjmij drążek, obracając go w kierunku przeciwnym do strzałki.

AKCESORIA DO KROJENIA

- To akcesorium służy do siekania warzyw, mięsa...
- Aby uniknąć uszkodzenia urządzenia, usuń z mięsa kości, nerwy, chrząstki itp.
- Umieść zestaw ostrzy i przygotowywaną potrawę w pojemniku do siekania.
- Włóż pokrywę do rozdrabniacza, aż dopasuje się do miejsca.
- Przymocuj urządzenie do pokrywy i włącz urządzenie. Uwaga: nie włączaj urządzenia, jeśli całe urządzenie nie jest prawidłowo zamontowane i połączone.
- Zatrzymać urządzenie, gdy potrawa osiągnie pożądaną konsystencję.
- Odłączyć urządzenie od pokrywy i zwolnić złączkę adaptera.
- UWAGA 1: Nie przekraczać połowy kubka siekacza podczas pracy z pokarmami stałymi.
- UWAGA 2: W przypadku pracy z płynnymi pokarmami nie należy przekraczać 300 ml.

DODATEK DO TRZEPACZKI

- To akcesorium służy do ubijania śmietany, ubijania białek...
- Włóż trzepaczkę do złącza pośredniego. Zamocować urządzenie na korpusie silnika.
- Włóż jedzenie do dużego pojemnika i włącz urządzenie. Aby uzyskać najlepsze rezultaty, obróć trzepaczkę zgodnie z ruchem wskazówek zegara.
- Zdjąć akcesorium do trzepania i zwolnić złączkę adaptera.
- Uwaga: Nie należy pracować na wysokich obrotach z założonym akcesorium, ponieważ mogłoby to spowodować uszkodzenia trzepaczki (kręcenie się jej drutów).

CZYSTOŚĆ

- Przed przystąpieniem do czyszczenia należy odłączyć urządzenie od sieci i pozostawić je do ostygnięcia.
- Wyczyść sprzęt wilgotną szmatką z kilkoma kroplami płynu do mycia naczyń, a następnie wysusz.
- Do czyszczenia urządzenia nie używać rozpuszczalników ani produktów o kwaśnym lub zasadowym pH, takich jak wybielacze, ani produktów ściernych.
- Nigdy nie zanurzać urządzenia w wodzie lub jakiegokolwiek innej cieczy ani nie umieszczać go pod bieżącą wodą.
- Podczas czyszczenia należy zachować szczególną ostrożność w stosunku do ostrzy, ponieważ są one bardzo ostre.
- Zaleca się regularne czyszczenie urządzenia i usuwanie resztek jedzenia.
- Jeżeli urządzenie nie jest w dobrym stanie czystości, jego powierzchnia może ulec degradacji i nieuchronnie wpłynąć na długość okresu użytkowania urządzenia i może stać się niebezpieczne w użyciu.
- Następujące elementy można myć w zmywarce (przy użyciu programu delikatnego czyszczenia) lub w gorącej wodzie z mydłem:
 - Miarka
 - Akcesoria do miksera
 - Kubek do siekania
 - Trzepaczka
- Pozycja do odsączania/suszenia artykułów, które można myć w zmywarce lub w zlewie, musi umożliwiać łatwe odprowadzanie wody.
- Następnie należy wysuszyć wszystkie części przed ich montażem i przechowywaniem.

Przepis	Zalecany osprzęt	Prędkość	Ilość	Przygotowanie	Czas
Majonez	Stick-blender	4	250 ml	Do dzbanka wbij 1 jajko ze szczyptą soli i kilkoma kroplami octu lub cytryny. Dolewaj oleju do wskazanego poziomu. Włącz urządzenie bez ruchu, aż olej się zwiąże.	30 s
Sos beszamelowy	Stick-blender	3	600 ml	Rozpuść 30 g masła na patelni na wolnym ogniu. Dodaj 100 g mąki i 30 g smażonej cebuli (już pokrojonej w szatkownicę). Powoli dodaj 500 ml mleka.	20 s
Bitą śmietana	Trzepaczka	2	250 ml	Wlej bardzo zimną śmietankę (0 °C do 5 °C) do pojemnika i włącz blender, obracając go zgodnie z ruchem wskazówek zegara. Zalecamy używanie minimalnej prędkości, a gdy zacznie nabierać spójności, przejdź na 2. Uważaj, bo po przekroczeniu czasu krem zamieni się w masło	1-2 min
Białka na sztywno	Trzepaczka	2	5 białka jaj	Wlej białka do dzbanka i włącz blender. Mieszaj ruchami pionowymi, aż białka staną się sztywne.	1-2 min
Tłuczone ziemniaki	Stick-blender	MAX	300 g	Ziemniaki można pokroić w plasty, uruchamiając blender bezpośrednio w rondlu.	30 s
Żywność dla niemowląt: mus owocowy i biszkoptowy	Stick-blender	MAX	300 g	Pokrój i umieść w dzbanku 100 g jabłka, 100 g banana, 50 g herbatników i sok z jednej pomarańczy.	25 s
Bulka tarta	Stick-blender	MAX	80 g (1-2 cm)	Pokrój czerstwy chleb przed włożeniem go do dzbanka. Zmieleć do uzyskania pożądanej konsystencji.	50 s
Tarty ser	Siekacz	MAX	100 g	Ser pokroić w 1 cm kostkę i miksować do uzyskania pożądanej konsystencji.	30 s
Orzechy mielone	Siekacz	MAX	100 g	Usuń muszle i zmiel, aż uzyskasz pożądaną konsystencję.	30 s
Mięso mielone	Siekacz	MAX	40 g	Wcześniej posiekać na 1 cm kawałki. Zmieleć do uzyskania pożądanej konsystencji.	10 s

- Ciągłe korzystanie z urządzenia nie powinno przekraczać 50 sekund.
- Jeśli potrzebny jest dłuższy czas przetwarzania, należy przeplatać cykle 50-sekundowego użytkowania z cyklami 2-minutowego odpoczynku.

РЪЧЕН БЛЕНДЕР

NB1700X

HBA1700X

ОПИСАНИЕ

A	Копче за регулиране на скоростта
B	Бутон ВКЛ / ИЗКЛ
C	Турбо бутон
D	Корпус на двигателя
E	Приспособление за бъркане със стик
F	Мерителна чаша
G	Чопър (*)
	G1 Капак на чопъра
	G2 Комплект ножове за хеликоптер
H	Бъркалка (*)
	H1 Монтаж на адаптера за бъркалка

(*) Предлага се само при модела HBA1700X.

Ако моделът на вашия уред не разполага с описаните по-горе аксесоари, те могат да бъдат закупени и отделно от службата за техническа помощ.

ИЗПОЛЗВАНЕ И ПОДДЪРЖАНЕ

- Преди всяка употреба развивайте напълно захранващия кабел на уреда.
- Не използвайте уреда, ако частите или аксесоарите не са правилно монтирани или са дефектни.
- Не използвайте уреда, ако превключвателят за включване/изключване не работи.
- Съхранявайте този уред на място, недостъпно за деца и/или лица с физически, сетивни или намалени умствени способности или липса на опит и знания.
- Съхранявайте уреда в добро състояние. Проверявайте дали движещите се части не са неправилно подредени или заклещени и се уверете, че няма счупени части или аномалии, които могат да попречат на правилната работа на уреда.
- Използвайте уреда и неговите принадлежности и инструменти в съответствие с тези инструкции, като се съобразявате с условията на работа и работата, която трябва да се извърши. Използването на уреда за операции, различни от предвидените, може да доведе до опасна ситуация.
- Никога не оставяйте уреда свързан и без надзор, ако не се използва. По този начин се пести енергия и се удължава животът на уреда.
- Не използвайте уреда върху която и да е част от тялото на човек или животно.

- Не използвайте уреда със замразени продукти или такива, които съдържат кости.
- Не използвайте устройството със стик блендера за повече от 50 секунди наведнъж, като правите пауза от 2 минути.
- Не използвайте устройството със стик блендера за повече от 30 секунди наведнъж, като правите пауза от 2 минути.
- Като справка в приложената таблица са посочени няколко рецепти, които включват количеството храна за обработка и времето за работа на апарата.

ИНСТРУКЦИИ ЗА УПОТРЕБА**ПРЕДИ УПОТРЕБА**

- Моля, прочетете внимателно брошурата "Съвети и предупреждения за безопасност" преди първата употреба.
- Уверете се, че всички опаковки на продуктите са отстранени.
- Преди да използвате продукта за първи път, почистете частите, които ще бъдат в контакт с храна, по начина, описан в раздел "Почистяване".
- Подгответе уреда в съответствие с функцията, която желаете да използвате.

ИЗПОЛЗВАНЕ НА

- Развийте напълно захранващия кабел, преди да го включите.
- Свържете уреда към електрическата мрежа.
- Включете уреда с помощта на превключвателя за включване/изключване.
- Изберете желаната скорост.
- Работете с храната, която искате да обработвате.

ЕЛЕКТРОННО УПРАВЛЕНИЕ НА СКОРОСТТА

- Скоростта на уреда може да се регулира с помощта на копчето за регулиране на скоростта (A). Тази функция е много полезна, тъй като дава възможност за адаптиране на скоростта на уреда към вида на работата, която трябва да се извърши.

ТУРБО ФУНКЦИЯ

- Уредът разполага с турбофункция (C). При активиране на функцията "турбо" цялата мощност на мотора става достъпна, като по този начин се постига по-фино покритие на крайната структура на продукта.

СЛЕД КАТО ПРИКЛЮЧИТЕ С ИЗПОЛЗВАНЕТО НА УРЕДА

- Спрете уреда, като отпуснете натиска върху бутона за включване/изключване.
- Изключете уреда от електрическата мрежа.
- Почистване на уреда

ПРИНАДЛЕЖНОСТИ

ПРИСПОСОБЛЕНИЕ ЗА БЪРКАНЕ СЪС СТИК

- Този аксесоар се използва за приготвяне на сосове, супи, майонеза, млечни шейкове, бебешки храни...
- Прикрепете пръчката към корпуса на двигателя и я завъртете обратно на часовниковата стрелка.
- Поставете храната за приготвяне в мерителната чаша и включете уреда.
- За по-нататъшно почистване отделете и отстранете пръчката, като завъртите в посока, обратна на стрелката.

АКСЕСОАР ЗА РЯЗАНЕ

- Този аксесоар се използва за нарязване на зеленчуци, ядки, месо...
- За да избегнете повреда на уреда, отстранете от месото костите, нервите, хрущялите и др.
- Поставете остриетата и приготвяната храна в съда за рязане.
- Поставете капака в хеликоптера, докато пасне на мястото си.
- Прикрепете уреда към капака и включете уреда. Включете уреда (внимавайте: не включвайте уреда, ако целият уред не е правилно монтиран и свързан).
- Спрете уреда, когато храната достигне желаната текстура.
- Отстранете уреда от капака и освободете адаптерния фитинг.
- БЕЛЕЖКА 1: не превишавайте половината от чашата на хеликоптера, когато работите с твърди храни.
- БЕЛЕЖКА 2: При работа с течни храни не превишавайте 300 ml.

АКСЕСОАР ЗА БЪРКАЛКА

- Този аксесоар се използва за разбиване на сметана, разбиване на белтъци...
- Поставете метличката в адаптерния фитинг. Прикрепете устройството към корпуса на двигателя.
- Поставете храната в голям съд и включете уреда. За най-добри резултати завъртете бъркалката по посока на часовниковата стрелка.
- Свалете аксесоара за бъркане и освободете адаптера.

- Бележка: Не работете при високи скорости с този аксесоар, тъй като това би довело до дефекти в метличката (завъртане на жиците !).

ПОЧИСТВАНЕ

- Изключете уреда от електрическата мрежа и го оставете да изстине, преди да започнете почистване.
- Почистете оборудването с влажна кърпа с няколко капки течност за миене на съдове и след това го подсушете.
- Не използвайте разтворители или продукти с киселинно или основно рН, като белина, или абразивни продукти за почистване на уреда.
- Никога не потапяйте уреда във вода или друга течност и не го поставяйте под течаща вода.
- По време на процеса на почистване внимавайте особено много с остриетата, тъй като те са много остри.
- Препоръчително е да почиствате уреда редовно и да отстранявате всякакви остатъци от храна.
- Ако уредът не е в добро състояние на чистота, повърхността му може да се влоши и неумолимо да повлияе на продължителността на полезния живот на уреда и може да стане опасна за използване.
- Следните части могат да се мият в съдомиялна машина (като се използва програма за меко почистване) или в гореща сапунена вода:
 - Мерителна чаша
 - Приспособление за бъркане със стик
 - Чопър чаша
 - Бъркалка
- Мястото за източване/сушене на изделията, които могат да се мият в съдомиялна машина или в мивка, трябва да позволява лесното оттичане на водата.
- След това подсушете всички части преди сглобяването и съхранението им.

Рецепта	Препоръчителен аксесоар	Скорост	Количество	Подготовка	Време
Майонеза	Пръчен блендер	4	250 мл	Сложете 1 яйце в каната с щипка сол и няколко капки оцет или лимон. Добавете масло до посоченото ниво. Включете уреда, без да мърдате, докато маслото се свърже.	30 s
Сос бешамел	Пръчен блендер	3	600 мл	Разтопете 30 г масло в тиган на бавен огън. Добавете 100 г брашно и 30 г запържен лук (вече нарязан с резачка). Бавно добавете 500 ml мляко.	20 s
Разбита сметана	Бъркалка	2	250 мл	Изсипете много студения крем (0 °C до 5 °C) в съд и работете с блендера, като го движите по посока на часовниковата стрелка. Препоръчваме да използвате минимална скорост и когато започне да придобива постоянство, да преминете към 2-ра. Внимавайте, тъй като при превишаване на времето сметаната ще се превърне в масло	1-2 мин.
Твърд белтък	Бъркалка	2	5 белтъка	Изсипете белтъците в кана и активирайте блендера. Разбъркайте с вертикални движения, докато белтъците станат твърди.	1-2 мин.
Картофено пюре	Пръчен блендер	MAX	300 g	Картофите могат да бъдат нарязани, като активирате блендера директно в тенджерата.	30 s
Бebешка храна: каша от плодове и бисквити	Пръчен блендер	MAX	300 g	Нарежете и сложете в каната 100 г ябълка, 100 г банан, 50 г бисквити и сока от един портокал.	25 s
галета	Пръчен блендер	MAX	80 г (1-2 см)	Нарежете стария хляб, преди да го поставите в каната. Смелете до получаване на желаната текстура.	50 s
Настърган кашкавал	Чопър	MAX	100 g	Нарежете сиренето на кубчета с размери 1 см и пасирайте до получаване на желаната текстура.	30 s
Смлени ядки	Чопър	MAX	100 g	Отстранете черупките и смелете до получаване на желаната текстура.	30 s
Кайма	Чопър	MAX	40 g	Предварително нарежете на парчета с дължина 1 см. Смелете до получаване на желаната текстура.	10 s

- Непрекъснатото използване на уреда не трябва да надвишава 50 секунди.
- Ако се нуждаете от повече време за обработка, редувайте цикли от 50 секунди работа с цикли от 2 минути почивка.

ΜΠΛΕΝΤΕΡ ΧΕΙΡΟΣ
HB1700X
HBA1700X

ΠΕΡΙΓΡΑΦΗ

A	Ρυθμιστής ταχύτητας
B	Κουμπί ON/OFF
C	Κουμπί Turbo
D	Σώμα κινητήρα
E	Στικ-μπλέντερ
F	Κύπελλο μέτρησης
G	Τεμαχιστής (*)
	G1 Καπάκι κόφτη
	G2 Σετ λεπίδων κοπής
H	Χτυπητήρι (*)
	H1 Προσαρμογή προσαρμογέα σύρματος

(*) Διατίθεται μόνο στο μοντέλο HBA1700X.

Εάν το μοντέλο της συσκευής σας δεν διαθέτει τα εξαρτήματα που περιγράφονται παραπάνω, μπορούν επίσης να αγοραστούν ξεχωριστά από την Υπηρεσία Τεχνικής Βοήθειας.

ΧΡΗΣΗ ΚΑΙ ΦΡΟΝΤΙΔΑ

- Τεντώστε πλήρως το καλώδιο τροφοδοσίας της συσκευής πριν από κάθε χρήση.
- Μην χρησιμοποιείτε τη συσκευή εάν τα εξαρτήματα ή τα αξεσουάρ δεν έχουν τοποθετηθεί σωστά ή είναι ελαττωματικά.
- Μην χρησιμοποιείτε τη συσκευή εάν ο διακόπτης ενεργοποίησης/απενεργοποίησης δεν λειτουργεί.
- Φυλάσσετε αυτή τη συσκευή μακριά από παιδιά ή/και άτομα με σωματική, αισθητηριακή ή μειωμένη νοητική ικανότητα ή έλλειψη εμπειρίας και γνώσης.
- Διατηρείτε τη συσκευή σε καλή κατάσταση. Ελέγξτε ότι τα κινούμενα μέρη δεν είναι στραβά ευθυγραμμισμένα ή μπλοκαρισμένα και βεβαιωθείτε ότι δεν υπάρχουν σπασμένα μέρη ή ανωμαλίες που μπορεί να εμποδίσουν τη σωστή λειτουργία της συσκευής.
- Χρησιμοποιείτε τη συσκευή, τα εξαρτήματα και τα εργαλεία της σύμφωνα με τις παρούσες οδηγίες, λαμβάνοντας υπόψη τις συνθήκες εργασίας και τις εργασίες που πρόκειται να εκτελεστούν. Η χρήση της συσκευής για λειτουργίες διαφορετικές από τις προβλεπόμενες μπορεί να οδηγήσει σε επικίνδυνη κατάσταση.

- Ποτέ μην αφήνετε τη συσκευή συνδεδεμένη και αφύλακτη αν δεν είναι σε χρήση. Έτσι εξοικονομείτε ενέργεια και παρατείνετε τη διάρκεια ζωής της συσκευής.
- Μην χρησιμοποιείτε τη συσκευή σε οποιοδήποτε μέρος του σώματος ενός ατόμου ή ζώου.
- Μην χρησιμοποιείτε τη συσκευή με κατεψυγμένα προϊόντα ή με προϊόντα που περιέχουν κόκαλα.
- Μην χρησιμοποιείτε τη συσκευή με το ραβδομπλέντερ για περισσότερο από 50 δευτερόλεπτα τη φορά, κάνοντας παύση για 2 λεπτά.
- Μην χρησιμοποιείτε τη συσκευή με το ραβδομπλέντερ για περισσότερο από 30 δευτερόλεπτα τη φορά, κάνοντας παύση για 2 λεπτά.
- Ενδεικτικά, στο συνημμένο πίνακα εμφανίζονται διάφορες συνταγές που περιλαμβάνουν την ποσότητα του τροφίμου που πρέπει να επεξεργαστεί και το χρόνο λειτουργίας της συσκευής.

ΟΔΗΓΙΕΣ ΧΡΗΣΗΣ

ΠΡΙΝ ΑΠΟ ΤΗ ΧΡΗΣΗ

- Διαβάστε προσεκτικά το φυλλάδιο "Συμβουλές ασφαλείας και προειδοποιήσεις" πριν από την πρώτη χρήση.
- Βεβαιωθείτε ότι έχει αφαιρεθεί η συσκευασία όλων των προϊόντων.
- Πριν χρησιμοποιήσετε το προϊόν για πρώτη φορά, καθαρίστε τα μέρη που θα έρθουν σε επαφή με τρόφιμα με τον τρόπο που περιγράφεται στην ενότητα "Καθαρισμός".
- Προετοιμάστε τη συσκευή ανάλογα με τη λειτουργία που θέλετε να χρησιμοποιήσετε.

ΧΡΗΣΗ

- Ξετυλίξτε εντελώς το καλώδιο τροφοδοσίας πριν το συνδέσετε στην πρίζα.
- Συνδέστε τη συσκευή στο ηλεκτρικό δίκτυο.
- Ενεργοποιήστε τη συσκευή χρησιμοποιώντας το διακόπτη on/off.
- Επιλέξτε την επιθυμητή ταχύτητα.
- Εργαστείτε με τα τρόφιμα που θέλετε να επεξεργαστείτε.

ΗΛΕΚΤΡΟΝΙΚΟΣ ΕΛΕΓΧΟΣ ΤΑΧΥΤΗΤΑΣ

- Η ταχύτητα της συσκευής μπορεί να ρυθμιστεί με το κουμπί ελέγχου ταχύτητας (A). Η λειτουργία αυτή είναι πολύ χρήσιμη, καθώς επιτρέπει την προσαρμογή της ταχύτητας της συσκευής στο είδος της εργασίας που πρέπει να γίνει.

ΛΕΙΤΟΥΡΓΙΑ TURBO

- Η συσκευή διαθέτει λειτουργία turbo (C). Με την ενεργοποίηση της λειτουργίας turbo, όλη η ισχύς του κινητήρα γίνεται διαθέσιμη, επιτυγχάνοντας έτσι ένα πιο λεπτό φινιρίσμα στην τελική υφή του προϊόντος.

ΜΟΛΙΣ ΟΛΟΚΛΗΡΩΣΕΤΕ ΤΗ ΧΡΗΣΗ ΤΗΣ ΣΥΣΚΕΥΗΣ

- Σταματήστε τη συσκευή αφήνοντας την πίεση στο κουμπί ενεργοποίησης/απενεργοποίησης.
- Αποσυνδέστε τη συσκευή από την πρίζα.
- Καθαρισμός της συσκευής

ΑΞΕΣΟΥΑΡ

ΣΤΙΚ-ΜΠΛΕΝΤΕΡ

- Αυτό το εξάρτημα χρησιμοποιείται για την παρασκευή σάλτσας, σούπας, μαγιονέζας, μιλκσέικ, παιδικών τροφών...
- Συνδέστε το ραβδί στο σώμα του μοτέρ και γυρίστε το αριστερόστροφα.
- Βάλτε το φαγητό που θα ετοιμάσετε στο μεζούρα και ενεργοποιήστε τη συσκευή.
- Για περαιτέρω καθαρισμό, αποσυνδέστε και αφαιρέστε το ραβδί γυρίζοντας προς την αντίθετη κατεύθυνση του βέλους.

ΑΞΕΣΟΥΑΡ ΚΟΠΗΣ

- Αυτό το εξάρτημα χρησιμοποιείται για να κόβει λαχανικά, κρέας...
- Για να αποφύγετε ζημιές στη συσκευή, αφαιρέστε τα κόκαλα, τα νεύρα, τους χόνδρους κ.λπ. από το κρέας.
- Τοποθετήστε το σετ λεπίδων και το φαγητό που πρόκειται να ετοιμάσετε στο δοχείο κοπής.
- Βάλτε το καπάκι στον τεμαχιστή μέχρι να εφαρμόσει στη θέση του.
- Τοποθετήστε τη μονάδα στο κάλυμμα και ενεργοποιήστε τη συσκευή. Προσοχή: μην ενεργοποιείτε τη συσκευή εάν δεν έχει τοποθετηθεί και συνδεθεί σωστά ολόκληρη η μονάδα.
- Σταματήστε τη συσκευή όταν το φαγητό αποκτήσει την επιθυμητή υφή.
- Αποσυνδέστε τη μονάδα από το καπάκι και αποδεσμεύστε το εξάρτημα του προσαρμογέα.
- ΣΗΜΕΙΩΣΗ 1: Μην υπερβαίνετε το μισό κύπελλο του τεμαχιστή όταν εργάζεστε με στερεά τρόφιμα.
- ΣΗΜΕΙΩΣΗ 2: Σε περίπτωση εργασίας με υγρά τρόφιμα, μην υπερβαίνετε τα 300 ml.

ΑΞΕΣΟΥΑΡ ΓΙΑ ΣΥΡΜΑ

- Αυτό το εξάρτημα χρησιμοποιείται για να χτυπήσετε την κρέμα γάλακτος, να χτυπήσετε τα ασπράδια των αυγών...

- Τοποθετήστε το σύρμα στο εξάρτημα προσαρμογέα. Συνδέστε το ραβδί στο σώμα του κινητήρα.
- Τοποθετήστε το φαγητό σε ένα μεγάλο δοχείο και ενεργοποιήστε τη συσκευή. Για καλύτερα αποτελέσματα, γυρίστε το σύρμα δεξιόστροφα.
- Αφαιρέστε το αξεσουάρ για το σύρμα και απελευθερώστε το εξάρτημα προσαρμογής.
- Σημείωση: Μην εργάζεστε σε υψηλές ταχύτητες με αυτό το εξάρτημα συνδεδεμένο, καθώς αυτό θα προκαλούσε ελαττώματα στο σύρμα (περιστροφή των συρμάτων του).

ΚΑΘΑΡΙΣΜΟΣ

- Αποσυνδέστε τη συσκευή από το ηλεκτρικό δίκτυο και αφήστε την να κρυώσει πριν προβείτε σε οποιαδήποτε εργασία καθαρισμού.
- Καθαρίστε τον εξοπλισμό με ένα υγρό πανί με λίγες σταγόνες απορρυπαντικού και, στη συνέχεια, στεγνώστε τον.
- Μην χρησιμοποιείτε διαλύτες ή προϊόντα με όξινο ή βασικό pH, όπως χλωρίνη, ή λειανικά προϊόντα, για τον καθαρισμό της συσκευής.
- Ποτέ μην βυθίζετε τη συσκευή σε νερό ή οποιοδήποτε άλλο υγρό και μην την τοποθετείτε κάτω από τρεχούμενο νερό.
- Κατά τη διάρκεια της διαδικασίας καθαρισμού, να είστε ιδιαίτερα προσεκτικοί με τις λεπίδες, καθώς είναι πολύ αιχμηρές.
- Συνιστάται να καθαρίζετε τακτικά τη συσκευή και να απομακρύνετε τυχόν υπολείμματα τροφών.
- Εάν η συσκευή δεν βρίσκεται σε καλή κατάσταση καθαριότητας, η επιφάνειά της μπορεί να υποβαθμιστεί και να επηρεάσει αναπόφευκτα τη διάρκεια της ωφέλιμης ζωής της συσκευής και μπορεί να καταστεί μη ασφαλής για χρήση.
- Τα παρακάτω κομμάτια μπορούν να πλυθούν στο πλυντήριο πιάτων (χρησιμοποιώντας ένα πρόγραμμα μαλακού καθαρισμού) ή σε ξεστό σαπουνό νερό:
 - Κύπελλο μέτρησης
 - Στικ-μπλέντερ
 - Κύπελλο μπαλόν
 - Χτυπητήρι
- Η θέση αποστράγγισης/στεγνώματος των αντικειμένων που πλένονται στο πλυντήριο πιάτων ή στο νεροχύτη πρέπει να επιτρέπει την εύκολη αποστράγγιση του νερού.
- Στη συνέχεια στεγνώστε όλα τα μέρη πριν από τη συναρμολόγηση και την αποθήκευσή τους.

Συνταγή	Συριστώ-μενο αξε-σουάρ	Ταχύτητα	Ποσότητα	Προετοιμασία	Χρόνος
Μαγιονέζα	Στικ-μπλέ-ντερ	4	250 ml	Βάλτε 1 αυγό στην κανάτα με μια πρέζα αλάτι και μερικές σταγόνες ξύδι ή λεμόνι. Προσθέστε λάδι μέχρι την αναγραφόμενη στάθμη. Ενεργοποιήστε τη συσκευή χωρίς να την κουνήσετε μέχρι να δέσει το λάδι.	30 s
Σάλτσα μπεσαμέλ	Στικ-μπλέ-ντερ	3	600 ml	Λιώστε 30 γρ. βούτυρο σε ένα τηγάνι σε χαμηλή φωτιά. Προσθέστε 100 γρ. αλεύρι και 30 γρ. τηγανητά κρεμμύδια (ήδη κομμένα με τον κόφτη). Προσθέστε αργά 500 ml γάλα.	20 s
Κρέμα γάλακτος	Χτυπητήρι	2	250 ml	Ρίξτε την πολύ κρύα κρέμα γάλακτος (0 °C έως 5 °C) σε ένα δοχείο και λειτουργήστε το μπλέντερ μετακινώντας το δεξιό-στροφα. Συνοιστούμε να χρησιμοποιείτε την ελάχιστη ταχύτητα και όταν αρχίσει να αποκτά συνοχή, να πηγαίνετε στη 2η ταχύτητα. Προσοχή, γιατί αν υπερβείτε το χρόνο, η κρέμα θα μετατραπεί σε βούτυρο.	1-2 λεπτά
Σκληρά ασπράδια αυγών	Χτυπητήρι	2	5 ασπράδια αυγών	Αδειάστε τα ασπράδια σε μια κανάτα και ενεργοποιήστε το μπλέντερ. Ανακατέψτε με κάθετη κίνηση μέχρι τα ασπράδια να γίνουν σκληρά.	1-2 λεπτά
Πουρές πατάτας	Στικ-μπλέ-ντερ	MAX	300 g	Οι πατάτες μπορούν να κοπούν σε φέτες ενεργοποιώντας το μπλέντερ απευθείας στην κατσαρόλα.	30 s
Βρεφικές τροφές: φρούτα και μπισκότα	Στικ-μπλέ-ντερ	MAX	300 g	Κόψτε και βάλτε στην κανάτα 100 γρ. μήλο, 100 γρ. μπανάνα, 50 γρ. μπισκότα και το χυμό ενός πορτοκαλιού.	25 s
Ψιχουλα ψωμιού	Στικ-μπλέ-ντερ	MAX	80 g (1-2 cm)	Κόψτε το μαγιάτικο ψωμί πριν το βάλετε στην κανάτα. Ψιλοκόψτε μέχρι να αποκτήσετε την επιθυμητή υφή.	50 s
Τριμμένο τυρί	Τεμαχιστής	MAX	100 g	Κόψτε το τυρί σε κομμάτια του 1 εκατοστού και χτυπήστε το μέχρι να αποκτήσει την επιθυμητή υφή.	30 s
Αλεσμένοι ξηροί καρποί	Τεμαχιστής	MAX	100 g	Αφαιρέστε τα κελύφη και αλέστε μέχρι να αποκτήσετε την επιθυμητή υφή.	30 s
Κιμάς	Τεμαχιστής	MAX	40 g	Προηγουμένως ψιλοκόψτε σε κομμάτια 1 cm. Ψιλοκόψτε μέχρι να αποκτήσετε την επιθυμητή υφή.	10 s

• Η συνεχής χρήση της συσκευής δεν πρέπει να υπερβαίνει τα 50 δευτερόλεπτα.

• Εάν χρειάζεστε περισσότερο χρόνο επεξεργασίας, εναλλάσσετε κύκλους χρήσης 50 δευτερολέπτων με κύκλους ανάπαυσης 2 λεπτών.

РУЧНОЙ БЛЕНДЕР HB1700X HBA1700X

ОПИСАНИЕ

A	Ручка управления скоростью
B	Кнопка ON/ OFF
C	Кнопка турбо
D	Корпус двигателя
E	Аксессуар для блендера с палочками
F	Мерный стаканчик
G	Измельчитель (*)
	G1 Крышка чаши измельчителя
	G2 Набор ножей для измельчителя
H	Венчик (*)
	H1 Адаптер для венчика

(*) Имеется только в модели HBA1700X.

Если модель Вашего прибора не имеет описанных выше принадлежностей, их можно приобрести отдельно в службе технической помощи.

ИСПОЛЬЗОВАНИЕ И УХОД

- Перед каждым использованием прибора полностью разворачивайте шнур питания.
- Не используйте прибор, если детали или принадлежности установлены неправильно или неисправны.
- Не используйте прибор, если переключатель включения/выключения не работает.
- Храните этот прибор в недоступном для детей и/или лиц с физическими, сенсорными или ограниченными умственными способностями или с недостатком опыта и знаний месте.
- Содержите прибор в хорошем состоянии. Проверьте, чтобы движущиеся части не были смещены или зажаты, и убедитесь в отсутствии сломанных деталей или аномалий, которые могут помешать правильной работе прибора.
- Используйте прибор, его принадлежности и инструменты в соответствии с данной инструкцией, принимая во внимание условия работы и выполняемую работу. Несоблюдение норм безопасности может привести к несчастному случаю.
- Никогда не оставляйте подключенный прибор без присмотра, если он не используется. Это экономит энергию и продлевает срок службы прибора.

- Не используйте прибор на любой части тела человека или животного.
- Не используйте прибор с замороженными продуктами или продуктами, содержащими кости.
- Не используйте устройство вместе с блендером более 50 секунд за раз, делая паузу на 2 минуты.
- Не используйте устройство вместе с блендером более 30 секунд за раз, делая паузу на 2 минуты.
- В качестве справки в прилагаемой таблице приведено несколько рецептов, включающих количество обрабатываемой пищи и время работы аппарата.

ИНСТРУКЦИЯ ПО ЭКСПЛУАТАЦИИ ПЕРЕД ИСПОЛЬЗОВАНИЕМ

- Перед первым использованием внимательно прочитайте буклет "Советы и предупреждения по технике безопасности".
- Убедитесь, что с изделия снята вся упаковка.
- Перед первым использованием прибора очистите детали, которые будут контактировать с пищей, способом, описанным в разделе "Очистка".
- Подготовьте прибор в соответствии с функцией, которую Вы хотите использовать.

ИСПОЛЬЗУЙТЕ

- Полностью размотайте шнур питания перед его подключением.
- Подключите прибор к электросети.
- Включите прибор с помощью выключателя;
- Выберите желаемую скорость.
- Работайте с продуктами, которые Вы хотите обработать.

ЭЛЕКТРОННЫЙ КОНТРОЛЬ СКОРОСТИ

- Скорость прибора может регулироваться с помощью регулятора скорости (A). Эта функция очень полезна, так как позволяет адаптировать скорость прибора к типу работы, которую необходимо выполнить.

РЕЖИМ ТУРБО

- Прибор оснащен функцией турбо (C). При активации функции турбо становится доступной вся мощность двигателя, что позволяет получить более тонкую отделку конечной текстуры продукта.

ПОСЛЕ ЗАВЕРШЕНИЯ РАБОТЫ С ПРИБОРОМ

- Остановите прибор, ослабив давление на кнопку включения/выключения.
- Отключите прибор от электросети.

- Очистите прибор.

АКСЕССУАРЫ

АКСЕССУАР ДЛЯ БЛЕНДЕРА С ПАЛОЧКАМИ

- Эта насадка используется для приготовления соусов, супов, майонезов, молочных коктейлей, детского питания и т.д.
- Прикрепите палку к корпусу двигателя и поверните ее против часовой стрелки.
- Поместите пищу в мерный стакан и включите прибор.
- Для последующей очистки прибора отсоедините насадку, поворачивая ее в противоположном стрелке направлении.

НАСАДКА-ИЗМЕЛЬЧИТЕЛЬ

- Эта насадка используется для измельчения овощей или мяса.
- Во избежание повреждения прибора удалите кости, нервы, хрящи и т. д. из мяса.
- Поместите установленные лезвия и приготовленную пищу в контейнер для измельчения.
- Поставьте крышку в измельчитель, пока она не встанет на место.
- Прикрепите устройство к крышке и включите прибор. будьте осторожны: не включайте прибор, если весь прибор не установлен и не соединен должным образом.
- Остановите прибор, когда продукты достигнут желаемой консистенции.
- Отсоедините прибор от крышки и освободите переходник.
- ПРИМЕЧАНИЕ 1: При работе с твердыми продуктами не заполняйте чашу измельчителя более, чем наполовину.
- ПРИМЕЧАНИЕ 2: В случае работы с жидкими продуктами не превышайте 300 мл.

ВЕНЧИК

- Этот аксессуар используется для взбивания сливок, яичных белков...
- Вставьте венчик в переходник. Прикрепите устройство к корпусу двигателя.
- Поместите еду для приготовления в большой сосуд и включите прибор. Для достижения оптимального результата вращайте венчик по часовой стрелке.
- Снимите насадку-венчик и отсоедините адаптер.
- Примечание: Не работайте на высоких скоростях с присоединенным аксессуаром, так как это может привести к дефектам венчика (раскручиванию его проводов).

ЧИСТКА

- До того, как выполнять очистку прибора, отсоедините его от сети и дайте ему остыть.
- Очистите прибор, используя влажную ткань и несколько капель чистящей жидкости, и вытрите его насухо.
- Не используйте для очистки прибора растворители, средства с кислотным или щелочным pH, такие как отбеливатель, или абразивные средства.
- Никогда не погружайте прибор в воду или любую другую жидкость и не ставьте его под проточную воду.
- В процессе чистки будьте особенно осторожны с лезвиями, так как они очень острые.
- Рекомендуется регулярно чистить прибор и удалять остатки пищи.
- Если прибор не содержится в надлежащем состоянии чистоты, его поверхность может деградировать, что неумолимо повлияет на продолжительность срока службы прибора и может стать небезопасным для использования.
- Следующие детали можно мыть в посудомоечной машине (используя программу мягкой очистки) или в мыльной горячей воде:
 - Мерный стаканчик
 - Аксессуар для блендера с палочками
 - Чаша измельчителя
 - Венчик
- Положение для слива/сушки изделий, которые можно мыть в посудомоечной машине или в раковине, должно позволять воде легко стекать.
- Затем просушите все части перед сборкой.

Рецепт	Рекомендуемый аксессуар	Скорость	Количество	Подготовка	Время
Майонез	Палочка-блендер	4	250 мл	Положите 1 яйцо в кувшин с щепоткой соли и несколькими каплями уксуса или лимона. Долейте масло до указанного уровня. Включите прибор, не двигаясь, пока масло не свяжется.	30 s
Соус бешамель	Палочка-блендер	3	600 мл	Растопить 30 г сливочного масла в сковороде на медленном огне. Добавьте 100 г муки и 30 г обжаренного лука (уже нарезанного слайсером). Медленно добавьте 500 мл молока.	20 s
Взбитые сливки	Венчик	2	250 мл	Налейте очень холодные сливки (от 0 °C до 5 °C) в емкость и включите блендер, двигая его по часовой стрелке. Рекомендуем использовать минимальную скорость, а когда она начнет приобретать постоянство, переходить на 2-ю. Будьте осторожны, так как если время превышено, сливки превратятся в масло.	1-2 мин
Жесткие яичные белки	Венчик	2	5 яичных белка	Перелейте яичные белки в кувшин и включите блендер. Смешивайте вертикальными движениями, пока яичные белки не станут жесткими.	1-2 мин
Картофельное пюре	Палочка-блендер	MAX	300 g	Картофель можно нарезать ломтиками, включив блендер прямо в кастрюле.	30 s
Детское питание: фруктово-бисквитная каша	Палочка-блендер	MAX	300 g	Нарежьте и поместите в кувшин 100 г яблока, 100 г банана, 50 г печенья и сок одного апельсина.	25 s
Панировочные сухари	Палочка-блендер	MAX	80 г (1-2 см)	Нарежьте черствый хлеб перед тем, как положить его в кувшин. Рубите до получения желаемой текстуры.	50 s
Тертый сыр	Измельчитель	MAX	100 g	Нарежьте сыр на кусочки по 1 см и перемешайте до получения желаемой текстуры.	30 s
Молотые орехи	Измельчитель	MAX	100 g	Удалите скорлупу и измельчите до получения нужной текстуры.	30 s
Фарш	Измельчитель	MAX	40 g	Предварительно нарежьте на кусочки размером 1 см. Рубите до получения желаемой текстуры.	10 s

- Непрерывное использование прибора не должно превышать 50 секунд.
- Если вам нужно больше времени на обработку, чередуйте циклы по 50 секунд работы с циклами по 2 минуты отдыха.

STAVBLENDER

HB1700X

HBA1700X

BESKRIVELSE

A	Hastighedskontrolknap
B	ON/OFF-knap
C	Turbo-knap
D	Motorhus
E	Tilbehør til stavblenderen
F	Målebæger
G	Hakker (*)
	G1 Låg til hakkemaskine
	G2 Hakkeblade sæt
H	Piskeris (*)
	H1 Piskeris adapter fitting

(*) Kun tilgængelig i model HBA1700X.

Hvis din model af apparatet ikke har det ovenfor beskrevne tilbehør, kan det også købes separat hos den tekniske service.

BRUG OG PLEJE

- Træk apparatets forsyningsledning helt ud før hver brug.
- Brug ikke apparatet, hvis dele eller tilbehør ikke er korrekt monteret eller er defekt.
- Brug ikke apparatet, hvis tænd/sluk-knappen ikke virker.
- Opbevar dette apparat uden for børns og/eller personers med fysisk, sensorisk eller nedsat mentalt niveau eller manglende erfaring og viden.
- Opbevar apparatet i god stand. Kontroller, at de bevægelige dele ikke er fejljusteret eller sidder fast, og sørg for, at der ikke er ødelagte dele eller uregelmæssigheder, der kan forhindre apparatet i at fungere korrekt.
- Brug apparatet og dets tilbehør og værktøj i overensstemmelse med denne vejledning under hensyntagen til arbejdsforholdene og det arbejde, der skal udføres. Hvis apparatet anvendes til andre formål end dem, der er tiltænkt, kan det føre til en farlig situation.
- Efterlad aldrig apparatet tilsluttet og uden opsyn, hvis det ikke er i brug. Dette sparer energi og forlænger apparatets levetid.
- Brug ikke apparatet på nogen del af kroppen på en person eller et dyr.
- Brug ikke apparatet med frosne varer eller varer, der indeholder knogler.

- Brug ikke enheden med stavblenderen i mere end 50 sekunder ad gangen, og hold pause i 2 minutter.
- Brug ikke enheden med stavblenderen i mere end 30 sekunder ad gangen, og hold pause i 2 minutter.
- Som reference er der i den vedlagte tabel flere opskrifter, der inkluderer mængden af mad, der skal behandles, og apparatets driftstid.

BRUGSANVISNING**FØR BRUG**

- Læs hæftet "Sikkerhedsråd og advarsler" omhyggeligt før første brug.
- Sørg for, at alle produkternes emballage er fjernet.
- Før du bruger produktet første gang, skal du rengøre de dele, der kommer i kontakt med fødevarer, på den måde, der er beskrevet i afsnittet om «Rengøring».
- Forbered apparatet i overensstemmelse med den funktion, du ønsker at bruge.

BRUG

- Rul kablet helt ud, før du sætter det i stikket.
- Tilslut apparatet til lysnettet.
- Tænd for apparatet ved hjælp af tænd/sluk-knappen.
- Vælg den ønskede hastighed.
- Arbejd med den mad, du vil behandle.

ELEKTRONISK HASTIGHESREGULERING

- Apparatets hastighed kan reguleres ved hjælp af hastighedsknappen (A). Denne funktion er meget nyttig, da den gør det muligt at tilpasse apparatets hastighed til den type arbejde, der skal udføres.

TURBO-FUNKTION:

- Apparatet har en turbofunktion (C). Ved at aktivere turbofunktionen bliver hele motorens kraft tilgængelig, hvilket giver en finere finish i produktets endelige tekstur.

NÅR DU ER FÆRDIG MED AT BRUGE APPARATET

- Stop apparatet ved at slippe trykket på tænd/sluk-knappen.
- Tag apparatet ud af stikkontakten.
- Rengør apparatet.

TILBEHØR**TILBEHØR TIL STAVBLENDEREN**

- Dette tilbehør bruges til at lave saucer, supper, mayonnaise, milkshakes, baby mad ...
- Fastgør pinden til motorhuset, og drej den mod uret.

- Kom den mad, der skal tilberedes, i målebægeret, og tænd for apparatet.
- For yderligere rengøring skal pinden tages af og fjernes ved at dreje i modsat retning af pilen.

TILBEHØR TIL HAKNING (G):

- Dette tilbehør bruges til at hakke grøntsager eller kød...
- For at undgå beskadigelse af apparatet skal du fjerne knogler, nerver, brusk osv. fra kødet for at undgå skader på apparatet.
- Læg knivssættet og maden, der skal tilberedes, i hakkebeholderen.
- Læg låget i hakkeren, indtil det passer på plads.
- Sæt enheden på dækslet, og tænd for apparatet. Vær forsigtig: Tænd ikke for apparatet, hvis hele apparatet ikke er korrekt monteret og forbundet.
- Stop apparatet, når maden har den ønskede konsistens.
- Tag apparatet af låget, og løsn adapterbeslaget.
- NOTE 1: Overskrid ikke halvdelen af hakkebægeret, når du arbejder med faste fødevarer.
- NOTE 2: I tilfælde af arbejde med flydende fødevarer, må du ikke overstige 300 ml.

TILBEHØR TIL PISKERIS (F):

- Dette tilbehør bruges til at piske fløde, slå æggelvinder ...
- Sæt piskeriset ind i adapterbeslaget. Fastgør pinden til motorhuset.
- Læg maden i en stor beholder, og tænd for apparatet. Du opnår det bedste resultat ved at dreje piskeriset med uret.
- Fjern piskeris tilbehør, og frigør adapteren.
- Note: Der må ikke arbejdes ved høje hastigheder med dette tilbehør monteret, da dette vil medføre defekter i piskeriset (snurrer dets tråde).

RENSNING

- Tag apparatet ud af stikkontakten, og lad det køle af, før du udfører rengøringsopgaver.
- Rengør udstyret med en fugtig klud med et par dråber opvaskemiddel, og tør det derefter.
- Brug ikke opløsningsmidler eller produkter med en sur eller basisk pH-værdi, f.eks. blegemiddel, eller slibemidler til rengøring af apparatet.
- Sænk aldrig apparatet ned i vand eller anden væske, og sæt det aldrig under rindende vand.
- Under rengøringsprocessen skal du være særlig forsigtig med knivene, da de er meget skarpe.
- Det er tilrådeligt at rengøre apparatet regelmæssigt og fjerne eventuelle madrester.
- Hvis apparatet ikke er i god stand til at være rent, kan dets overflade blive nedbrudt og uundgåeligt påvirke apparatets levetid og kan blive usikker at bruge.
- Følgende dele kan vaskes i en opvaskemaskine (med et blødt rengøringsprogram) eller i varmt sæbevand:
 - Målebæger
 - Tilbehør til stavblenderen
 - Hakkebæger
 - Piskeris
- Tømnings-/tørrepositionen for de genstande, der kan vaskes i opvaskemaskinen eller i vasken, skal gøre det muligt for vandet at løbe let væk.
- Tør derefter alle dele, før de samles og opbevares.

Opskrift	Anbefalet tilbehør	Hastighed	Mængde	Forberedelse	Tid
Mayonnaise	Stick-blender	4	250 ml	Kom 1 æg i kanden sammen med en knivspids salt og nogle dråber eddike eller citron. Tilsæt olie til det angivne niveau. Tænd for apparatet uden at bevæge det, indtil olien bindes.	30 s
Béchamel-sauce	Stick-blender	3	600 ml	Smelt 30 g smør i en gryde ved svag varme. Tilsæt 100 g mel og 30 g stegte løg (allerede skåret i skiver). Tilsæt langsomt 500 ml mælk.	20 s
Pisket fløde	Piskeris	2	250 ml	Hæld den meget kolde fløde (0 °C til 5 °C) i en beholder, og drej blenderen ved at dreje den med uret. Vi anbefaler, at du bruger den mindste hastighed, og når den begynder at få konsistens, går du over til den anden hastighed. Vær forsigtig, for hvis tiden overskrides, bliver fløden til smør.	1-2 min
Stive æggehvider	Piskeris	2	5 æggehvider	Hæld æggehviderne i en kande, og aktiver blenderen. Rør i lodrette bevægelser, indtil æggehviderne bliver stive.	1-2 min
Kartoffelmos	Stick-blender	MAX	300 g	Kartoflerne kan skæres i skiver ved at aktivere blenderen direkte i gryden direkte i gryden.	30 s
Babymad: frugt- og kiksemasse	Stick-blender	MAX	300 g	Skær 100 g æble, 100 g banan, 50 g kiks og saften fra en appelsin i kanden.	25 s
Brødkrummer	Stick-blender	MAX	80 g (1-2 cm)	Skær det gamle brød op, inden det lægges i kanden. Hak, indtil den ønskede konsistens er opnået.	50 s
Revet ost	Hakmaskine	MAX	100 g	Skær osten i 1 cm store stykker, og blend den, indtil den ønskede konsistens er opnået.	30 s
Stødte nødder	Hakmaskine	MAX	100 g	Fjern skallerne, og findel dem, indtil den ønskede konsistens er opnået.	30 s
Hakket kød	Hakmaskine	MAX	40 g	Hak tidligere i 1 cm store stykker. Hak, indtil den ønskede konsistens er opnået.	10 s

- Kontinuerlig brug af apparatet bør ikke overstige 50 sekunder.
- Hvis du har brug for mere behandlingstid, kan du veksle mellem cyklusser med 50 sekunders brug og cyklusser med 2 minutters hvile.

NO

Norks (Oversatt av originale instruksjonen)

STAVMIKSER
HB1700X
HBA1700X

BESKRIVELSE

A	Hastighetskontrollknapp
B	PÅ/AV-knapp
C	Turbo-knapp
D	Motorhus
E	Stavmikser tilbehør
F	Desillitermål
G	Chopper (*) G1 Chopper lokk G2 Hakkebladsett
H	Visp (*) H1 Visp adapter montering

(*) Kun tilgjengelig i modellen HBA1700X.

Hvis apparatmodellen din ikke har tilbehøret som er beskrevet ovenfor, kan det også kjøpes separat fra den tekniske assistansetjenesten.

BRUK OG STELL

- Forleng apparatets strømledning helt før hver bruk.
- Ikke bruk apparatet hvis delene eller tilbehøret ikke er riktig montert eller er defekt.
- Ikke bruk apparatet hvis av/på-bryteren ikke virker.
- Oppbevar dette apparatet utilgjengelig for barn og/eller personer med fysisk, sensorisk eller redusert mental eller mangel på erfaring og kunnskap.
- Hold apparatet i god stand. Kontroller at de bevegelige delene ikke er feiljustert eller sitter fast, og sørg for at det ikke er noen ødelagte deler eller uregelmessigheter som kan forhindre at apparatet fungerer som det skal.
- Bruk apparatet og dets tilbehør og verktøy i samsvar med disse instruksjonene, og ta hensyn til arbeidsforholdene og arbeidet som skal utføres. Bruk av apparatet til andre operasjoner enn de som er tiltenkt, kan føre til en farlig situasjon.
- La aldri apparatet være tilkoblet og uten tilsyn hvis det ikke er i bruk. Dette sparer energi og forlenger levetiden til apparatet.
- Ikke bruk apparatet på noen del av kroppen til en person eller et dyr.
- Ikke bruk apparatet med frosne varer eller de som inneholder bein.

- Ikke bruk enheten med stavmikseren i mer enn 50 sekunder om gangen, og vent på pause i 2 minutter.
- Ikke bruk apparatet med hakkeren i mer enn 30 sekunder av gangen, og ta pause i 2 minutter.
- Som referanse, i den vedlagte tabellen vises flere oppskrifter som inkluderer mengden mat som skal behandles og driftstiden til apparatet.

INSTRUKSJONER FOR BRUK

FØR BRUK

- Vennligst les "Sikkerhetsråd og advarsler"-heftet nøye før første gangs bruk.
- Forsikre deg om at alle produktenes emballasje er fjernet.
- Før du bruker produktet for første gang, må du rengjøre delene som kommer i kontakt med mat på den måten som er beskrevet i avsnittet om «Rengjøring».
- Forbered apparatet i henhold til funksjonen du ønsker å bruke.

SLITT

- Rull ut strømledningen helt før du kobler den til.
- Koble apparatet til strømmettet.
- Slå på apparatet ved å bruke av/på-knappen.
- Velg ønsket hastighet.
- Arbeid med maten du ønsker å bearbeide.

ELEKTRONISK HASTIGHETSKONTROLL

- Hastigheten på apparatet kan reguleres ved å bruke hastighetsregulatoren (A). Denne funksjonen er svært nyttig, da den gjør det mulig å tilpasse apparatets hastighet til typen arbeid som skal utføres.

TURBO-FUNKSJON

- Apparatet har en turbofunksjon (C). Ved å aktivere Turbo-funksjonen (C) blir all kraften til motoren tilgjengelig, og får dermed en finere finish i den endelige teksturen til produktet.

NÅR DU ER FERDIG MED Å BRUKE APPARATET

- Stopp apparatet ved å slippe trykket på av/på-knappen.
- Koble apparatet fra strømmettet.
- Rengjør apparatet.

TILBEHØR

STAVMIKSER TILBEHØR

- Dette tilbehøret brukes til å lage sauser, supper, majones, melkeshaker, babyamat...
- Fest pinnen til motorhuset og vri den mot klokken.

- Legg maten som skal tilberedes i målekoppen og slå på apparatet.
- For ytterligere rengjøring, løsne og fjern pinnen ved å dreie i motsatt retning av pilen.

HAKKING TILBEHØR

- Dette tilbehøret brukes til å hogge grønnsaker eller kjøtt...
- For å unngå skade på apparatet, fjern bein, nerver, brusks osv. Fra kjøttet.
- Legg knivsettet og maten som skal tilberedes i hakkebeholderen.
- Sett lokket i hakkeren til det passer på plass.
- Fest enheten til dekselet og slå på apparatet. Cær forsiktig: ikke slå på apparatet hvis hele enheten ikke er riktig montert og koblet sammen.
- Stopp apparatet når maten når ønsket tekstur.
- Løsne enheten fra lokket, og løsne adapterbeslaget.
- NOTE 1: Ikke overskrid halvparten av helikopterkoppen når du arbeider med fast mat.
- NOTE 2: Ved arbeid med flytende matvarer, ikke overskrid 300 ml.

VISP TILBEHØR

- Dette tilbehøret brukes til å piske krem, slå eggehviter...
- Sett visp inn i adapteren. Fest enheten til motorhuset.
- Sett maten i en stor beholder og slå på apparatet. For best resultat, vri visp med urviseren.
- Fjern visptilbehøret og slipp adapteren.
- Merk: Ikke arbeid i høye hastigheter med dette tilbehøret påmontert, da dette vil føre til defekter i vispen (snurrer ledningene).

RENGJØRING

- Koble apparatet fra strømmettet og la det avkjøles før du utfører rengjøringsoppgaver.
- Rengjør utstyret med en fuktig klut med noen dråper oppvaskmiddel og tørk det deretter.
- Ikke bruk løsemidler eller produkter med sur eller basisk pH som blekemiddel eller skuremidler til rengjøring av apparatet.
- Apparatet må aldri senkes ned i vann eller annen væske eller plasseres under rennende vann.
- Under rengjøringsprosessen må du være spesielt forsiktig med bladene, da de er veldig skarpe.
- Det anbefales å rengjøre apparatet regelmessig og fjerne all mat som er igjen.
- Hvis apparatet ikke er i god stand til renhet, kan overflaten forringes og ubønhørlig påvirke varigheten av apparatets levetid og kan bli utrygg å bruke.
- Følgende deler kan vaskes i oppvaskmaskin (med et skånsomt rengjøringsprogram) eller med varmt såpevann:
 - Desiiltermål
 - Stavmikser tilbehør
 - Chopper kopp
 - Visp
- Avløps-/tørkeposisjonen til artiklene som kan vaskes i oppvaskmaskinen eller vasken, må tillate at vannet lett kan renne bort.
- Tørk deretter alle deler før montering og lagring.

oppskrift	Anbefalt tilbehør	Hastighet	Mengde	Forberedelse	Tid
Majones	Stavmikser	4	250 ml	Ha 1 egg i kannen med en klype salt og noen dråper eddik eller sitron. Tilsett olje til det angitte nivået. Slå på apparatet uten å bevege seg før oljen binder seg.	30 s
Bechamel-saus	Stavmikser	3	600 ml	Smelt 30 g smør i en panne på sakte varme. Tilsett 100 g mel og 30 g stekt løk (allerede skåret opp med skjæremaskinen). Tilsett sakte 500 ml melk.	20 s
pisket krem	Visp	2	250 ml	Hell den veldig kalde kremen (0 °C til 5 °C) i en beholder og bruk blenderen ved å bevege den med klokken. Vi anbefaler å bruke minimumshastighet, og når det begynner å bli konsistens, går du til 2. Vær forsiktig, som om tiden er overskredet, vil kremen bli til smør	1-2 min
Stive eggehviter	Visp	2	5 eggehviter	Hell eggehviten i en mugge og aktiver blenderen. Bland i vertikale bevegelser til eggehviten blir stive.	1-2 min
Potetmos	Stavmikser	MAX	300 g	Potetene kan skjæres i skiver ved å aktivere blenderen direkte i kasserollen.	30 s
Babymat: frukt og kjeksos	Stavmikser	MAX	300 g	Skjær opp og ha 100 g eple, 100 g bannan, 50 g kjeks og saften av en appelsin i kannen.	25 s
Brødsmler	Stavmikser	MAX	80 g (1-2 cm)	Skjær opp det bedervede brødet før du legger det i kannen. Fortynn til ønsket tekstur er oppnådd.	50 s
revet ost	Chopper	MAX	100 g	Del osten i terninger på 1 cm og bland til ønsket tekstur er oppnådd.	30 s
Jordnøtter	Chopper	MAX	100 g	Fjern skjellene og mal til ønsket tekstur er oppnådd.	30 s
Kjøttdeig	Chopper	MAX	40 g	Kutt på forhånd i 1 cm biter. Fortynn til ønsket tekstur er oppnådd.	10 s

- Kontinuerlig bruk av apparatet bør ikke overstige 50 sekunder.
- Hvis du trenger mer behandlingstid, veksle sykluser på 50 sekunders bruk med sykluser på 2 minutters hvile.

STAVMIXER
HB1700X
HBA1700X

BESKRIVNING

A	Hastighetskontrollratt
B	ON/OFF-knapp
C	Turbo-knapp
D	Motorhuset
E	Tillbehör för stick-blender
F	Mätbägare
G	Hackare (*)
	G1 Lock för hackare
	G2 Set med hackarblad
H	Vispa (*)
	H1 Vispa adapter montering

(*) Endast tillgänglig i modellen HBA1700X.

Om din apparatmodell inte har de tillbehör som beskrivs ovan kan de också köpas separat från den tekniska servicen.

ANVÄNDNING OCH SKÖTSEL

- Dra ut apparatens nätsladd helt före varje användning.
- Använd inte apparaten om delar eller tillbehör inte är korrekt monterade eller är defekta.
- Använd inte apparaten om av- och påslagsknappen inte fungerar.
- Förvara apparaten utom räckhåll för barn och/eller personer med fysiska, sensoriska eller nedsatt mental förmåga eller bristande erfarenhet och kunskap.
- Håll apparaten i gott skick. Kontrollera att de rörliga delarna inte är feljusterade eller fastnar och se till att det inte finns några trasiga delar eller anomalier som kan hindra apparaten från att fungera korrekt.
- Använd apparaten och dess tillbehör och verktyg i enlighet med denna bruksanvisning, med hänsyn till arbetsförhållandena och det arbete som ska utföras. Användning av apparaten för andra operationer än de avsedda kan resultera i en farlig situation.
- Lämna aldrig apparaten ansluten och oöversiktad om den inte används. Detta sparar energi och förlänger apparatens livslängd.
- Använd inte apparaten på någon kroppsdel hos en person eller ett djur.
- Använd inte apparaten med frysta varor eller varor som innehåller ben.

- Använd inte enheten med stickmixern i mer än 50 sekunder åt gången, pausa i 2 minuter.
- Använd inte enheten med stickmixern i mer än 30 sekunder åt gången, pausa i 2 minuter.
- Som referens visas i den bifogade tabellen flera recept som inkluderar mängden mat som ska bearbetas och apparatens driftstid.

ANVÄNDNINGSSINSTRUKTIONER

FÖRE ANVÄNDNING

- Läs igenom häftet "Säkerhetsråd och varningar" noggrant innan du börjar använda den.
- Kontrollera att alla produkters förpackningar har avlägsnats.
- Innan du använder produkten för första gången ska du rengöra de delar som kommer i kontakt med livsmedel på det sätt som beskrivs i avsnittet om "Rengöring".
- Förbered apparaten enligt den funktion du vill använda.

ANVÄNDNING

- Rulla ut kabeln helt och hållet innan du ansluter den.
- Anslut apparaten till elnätet.
- Slå på apparaten genom att använda på/av-knappen.
- Välj önskad hastighet.
- Arbeta med den mat du vill bearbeta.

ELEKTRONISK HASTIGHETSKONTROLL

- Apparatsens hastighet kan regleras med hjälp av hastighetsreglaget (A). Denna funktion är mycket användbar eftersom den gör det möjligt att anpassa apparatens hastighet till den typ av arbete som ska utföras.

TURBO FUNKTION

- Apparaten har en turbofunktion (C). Genom att aktivera turbofunktionen blir hela motorns kraft tillgänglig, vilket ger en finare finish i produktens slutliga textur.

NÄR DU HAR ANVÄNT APPARATEN FÄRDIGT

- Stäng av apparaten genom att släppa trycket på on/off-knappen.
- Koppla ur apparaten från elnätet.
- Rengör apparaten.

TILLBEHÖR

TILLBEHÖR FÖR STICK-BLENDER

- Detta tillbehör används för att göra såser, soppor, majonnäs, milkshakes, barmat ...
- Sätt fast pinnen på motorhuset och vrid den moturs.

- Lägg maten som ska tillagas i mätbägare och sätt på apparaten.
- För ytterligare rengöring, ta bort och ta bort stickan genom att vrida i motsatt riktning av pilen.

HACKTILLBEHÖR

- Detta tillbehör används för att hacka grönsaker eller kött...
- För att undvika skador på apparaten, ta bort ben, nerver, brosk etc. från köttet.
- Sätt knivarna och maten som ska förberedas i huggbehållaren.
- Sätt locket i helikoptern tills det passar på plats.
- Sätt fast enheten på locket och slå på apparaten. Var försiktig: slå inte på apparaten om inte hela enheten är korrekt monterad och ansluten till varandra.
- Stäng av apparaten när maten har uppnått önskad konsistens.
- Ta loss enheten från locket och lossa adapterbeslaget.
- ANTECKNING 1: Överskrid inte hälften av hackarkoppen när du arbetar med fast föda.
- ANTECKNING 2: Vid arbete med flytande livsmedel, överstig inte 300 ml.

VISPTILLBEHÖR

- Detta tillbehör används för att vispa grädde, slå äggvitor osv.
- Sätt in vispen i adapterbeslaget. Fäst enheten på motorkroppen.
- Lägg maten i ett stort kärl och sätt på apparaten. För bästa resultat, vrid vispen medurs.
- Ta bort visptillbehöret och släpp adaptorn.
- Anmärkning: Arbeta inte i höga hastigheter med detta tillbehör monterat, eftersom detta skulle orsaka defekter i vispen (snurrande av dess trådar).

RENGÖRING

- Koppla bort apparaten från elnätet och låt den svalna innan du utför någon rengöring.
- Rengör utrustningen med en fuktig trasa med några droppar diskmedel och torka den sedan.
- Använd inte lösningsmedel eller produkter med surt eller basiskt pH-värde, t.ex. blekmedel, eller slipmedel för att rengöra apparaten.
- Nedsänk aldrig apparaten i vatten eller någon annan vätska och placera den aldrig under rinnande vatten.
- Under rengöringen ska du vara särskilt försiktig med knivarna, eftersom de är mycket vassa.
- Det är lämpligt att rengöra apparaten regelbundet och ta bort eventuella matrester.
- Om apparaten inte är i gott skick av renlighet kan dess yta försämrats och obönhörligen påverka varaktigheten av apparatens användbara livslängd och kan bli osäker att använda.
- Följande delar kan diskas i diskmaskin (med ett mjukt rengöringsprogram) eller i varmt tvålatten:

- Mätbägare
- Tillbehör för stick-blender
- - Chopper kopp
- Visp

- Avrinnings-/torkpositionen för de artiklar som kan diskas i diskmaskin eller i diskbänk måste tillåta att vattnet lätt rinner bort.
- Torka sedan alla delar före montering och förvaring.

Recept	Rekom-menderat tillbehör	Hastighet	Kvantitet	Förberedelse	Tid
Mayonnaise	Stick-mixer	4	250 ml	Lägg ett ägg i kannan tillsammans med en nypa salt och några droppar vinäger eller citron. Tillsätt olja till den angivna nivån. Slå på apparaten utan att röra på den tills oljan fastnar.	30 s
Bécha-melsås	Stick-mixer	3	600 ml	Smält 30 g smör i en kastrull på långsam värme. Tillsätt 100 g mjöl och 30 g stekt lök (som redan skurits i skivan). Tillsätt långsamt 500 ml mjölk.	20 s
Vispad grädde	Visp	2	250 ml	Häll den mycket kalla grädden (0-5 °C) i en behållare och sätt igång mixern genom att flytta den medurs. Vi rekommenderar att du använder minsta möjliga hastighet och att du går över till den andra hastigheten när det börjar bli konsistent. Var försiktig, för om tiden överskrids blir grädden till smör.	1-2 min
Styva äggviter	Visp	2	5 äggviter	Häll äggvitorna i en kanna och sätt igång mixern. Mixa i vertikala rörelser tills äggvitorna blir styva.	1-2 min
Potatismos	Stick-mixer	MAX	300 g	Potatisen kan skivas genom att aktivera mixern direkt i kastrullen.	30 s
Barnmat: frukt- och kexgröt	Stick-mixer	MAX	300 g	Skär upp och lägg 100 g äpple, 100 g banan, 50 g kex och saften från en apelsin i kannan.	25 s
Brödmulor	Stick-mixer	MAX	80 g (1-2 cm)	Skär upp det gamla brödet innan du lägger det i kannan. Hacka tills den önskade konsistensen är uppnådd.	50 s
Riven ost	Hackare	MAX	100 g	Tärna osten i 1 cm stora bitar och mixa tills du får önskad konsistens.	30 s
Malda nötter	Hackare	MAX	100 g	Ta bort skaln och mal tills du får önskad konsistens.	30 s
Köttfärs	Hackare	MAX	40 g	Hacka tidigare i 1 cm stora bitar. Hacka tills den önskade konsistensen är uppnådd.	10 s

- Kontinuerlig användning av apparaten bör inte överstiga 50 sekunder.
- Om du behöver mer bearbetningstid kan du växla mellan cykler med 50 sekunders användning och cykler med 2 minuters vila.

SAUVASEKOITIN
HB1700X
HBA1700X**KUVAUS**

A	Nopeuden säätönappi
B	ON/OFF-painike
C	Turbo-painike
D	Moottorin runko
E	Tikkasekoittimen lisävaruste
F	Mittakuppi
G	Chopper (*)
	G1 Hakkurin kansi
	G2 Leikkurin teräsarja
H	Vispilä (*)
	H1 Vatkaimen sovitin

(*) Saatavana vain malliin HBA1700X.

Jos laitteesi mallissa ei ole edellä kuvattuja lisävarusteita, niitä voi ostaa myös erikseen teknisen avun palvelusta.

KÄYTTÖ JA HUOLTO

- Vedä laitteen syöttöjohto kokonaan ulos ennen jokaista käyttökertaa.
- Älä käytä laitetta, jos osia tai lisävarusteita ei ole asennettu oikein tai ne ovat viallisia.
- Älä käytä laitetta, jos on/off-kytkin ei toimi.
- Säilytä tätä laitetta lasten ja/tai henkilöiden, joilla on fyysisiä, aistillisia tai henkisiä rajoitteita tai kokemuksen ja tiedon puutetta, ulottumattomissa.
- Pidä laite hyvässä kunnossa. Tarkista, että liikkuvat osat eivät ole väärässä asennossa tai juuttuneet, ja varmista, että laitteessa ei ole rikkoutuneita osia tai poikkeavuuksia, jotka voivat estää laitteen oikean toiminnan.
- Käytä laitetta ja sen lisävarusteita ja työkaluja näiden ohjeiden mukaisesti ottaen huomioon työskentelyolosuhteet ja suoritettavat työt. Jos laitetta käytetään muuhun kuin tarkoitettuun toimintaan, seurauksena voi olla vaaratilanne.
- Älä koskaan jätä laitetta kytkettynä ja ilman valvontaa, jos se ei ole käytössä. Tämä säästää energiaa ja pidentää laitteen käyttöikää.
- Älä käytä laitetta mihinkään ihmisen tai eläimen ruumiinosaan.
- Älä käytä laitetta pakastettujen tai luita sisältävien tavaroiden kanssa.

- Älä käytä laitetta sauvasekoittimella yli 50 sekuntia kerrallaan ja pidä taukoa 2 minuutin ajan.
- Älä käytä laitetta sauvasekoittimella yli 30 sekuntia kerrallaan ja pidä taukoa 2 minuutin ajan.
- Liitteenä olevassa taulukossa on useita reseptejä, jotka sisältävät käsiteltävän ruoan määrän ja laitteen käyttöajan.

KÄYTTÖOHJEET**ENNEN KÄYTTÖÄ**

- Lue "Turvallisuusohjeet ja varoitukset" -kirjanen huolellisesti ennen ensimmäistä käyttöä.
- Varmista, että kaikki tuotteiden pakkaukset on poistettu.
- Puhdista ennen tuotteen ensimmäistä kertaa käyttämistä osat, jotka joutuvat kosketuksiin elintarvikkeiden kanssa, "Puhdistus" -osio kuvatulla tavalla.
- Valmisteile laite sen toiminnon mukaan, jota haluat käyttää.

KÄYTÄ

- Kierrä syöttöjohto kokonaan irti ennen sen kytkemistä.
- Kytke laite sähköverkkoon.
- Kytke laite päälle on/off-painikkeella.
- Valitse haluttu nopeus.
- Työskentele käsiteltävien elintarvikkeiden kanssa.

ELEKTRONINEN NOPEUDENSÄÄTÖ

- Laitteen nopeutta voidaan säätää nopeudensäätimellä (A). Tämä toiminto on erittäin hyödyllinen, sillä sen avulla laitteen nopeus voidaan mukauttaa suoritettavan työn mukaan.

TURBO-TOIMINTO

- Laitteessa on turbotoiminto (C). Aktiivomalla turbotoiminto moottorin koko teho on käytettävissä, jolloin tuotteen lopullinen rakenne saadaan hienommaksi.

KUN OLET LOPETTANUT LAITTEEN KÄYTÖN

- Pysäytä laite vapauttamalla painike on/off-painikkeesta.
- Irrota laite sähköverkosta.
- Puhdista laite.

LISÄVARUSTEET**TIKKASEKOITTIMEN LISÄVARUSTE**

- Tätä lisävarustetta käytetään kastikkeiden, keittojen, majoneesin, pirtelöiden, vauvanruoan ...
- Kiinnitä keppi moottorin runkoon ja käännä sitä vastapäivään.
- Laita valmistettava ruoka mittakuppiin ja kytke laite päälle.

- Jos haluat puhdistaa laitteen edelleen, irrota ja poista tikku kääntämällä sitä nuolen vastakkaiseen suuntaanx.

HAKKUUTARVIKE

- Tätä lisävarustetta käytetään vihannesten tai lihan pilkkomiseen....
- Välttääksesi laitteen vahingoittumisen poista lihasta luut, hermot, rustot jne.
- Laita teräsarja ja valmistettava ruoka pilkkomisastiaan.
- Laita kansi hakkuriin, kunnes se sopii paikalleen.
- Kiinnitä laite kanteen ja kytke laite päälle. Varo: älä kytke laitetta päälle, jos koko yksikköä ei ole asennettu ja liitetty kunnolla yhteen.
- Pysäytä laite, kun ruoka on saavuttanut halutun koostumuksen.
- Irrota laite kannesta ja irrota sovitin.
- HUOMAUTUS 1: Älä ylitä puolta silppurikupista, kun käsittelet kiinteitä elintarvikkeita.
- HUOMAUTUS 2: Jos työskentelet nestemäisten elintarvikkeiden kanssa, älä ylitä 300 ml.

VATKAIMEN LISÄVARUSTE

- Tätä lisävarustetta käytetään kerman vatkaamiseen, munanvalkuaisen vatkaamiseen...
- Aseta vispilä sovitinliitäntään. Kiinnitä yksikkö moottorin runkoon.
- Laita ruoka suureen astiaan ja kytke laite päälle. Saat parhaan tuloksen kääntämällä vispilää myötöpäivään.
- Poista vispilän lisävaruste ja irrota sovitin.
- Huomautus: Älä työskentele suurilla nopeuksilla tämän lisävarusteen ollessa kiinnitettynä, sillä tämä aiheuttaa vikoja vispilään (sen johtojen pyöriminen).

PUHDISTUS

- Irrota laite sähköverkosta ja anna sen jäähtyä ennen puhdistustöitä.
- Puhdista laite kostealla liinalla, johon on lisätty muutama tippa pesuainetta, ja kuivaa se sitten.
- Älä käytä laitteen puhdistamiseen liuottimia tai tuotteita, joiden pH-arvo on hapan tai emäksinen, kuten valkaisuainetta, tai hankaavia tuotteita.
- Älä koskaan upota laitetta veteen tai muuhun nesteeseen tai aseta sitä juoksevan veden alle.
- Ole puhdistamisen aikana erityisen varovainen terien kanssa, sillä ne ovat erittäin teräviä.
- On suositeltavaa puhdistaa laite säännöllisesti ja poistaa mahdolliset ruokajäämät.
- Jos laite ei ole hyvässä puhtauskunnossa, sen pinta voi rapistua ja vaikuttaa vääjäämättä laitteen käyttöikään ja siitä voi tulla vaarallinen käyttää.
- Seuraavat osat voidaan pestä astianpesukoneessa (käyttäen pehmeää puhdistusohjelmaa) tai saippuavedellä:

- Mittakuppi
- Tikkasekoittimen lisävaruste
- Chopper cup
- Vispilä

- Astianpesukoneessa tai lavaarissa pestävien esineiden valutus-/kuivausasennon on mahdollistettava veden helppo valuminen pois.
- Kuivaa sitten kaikki osat ennen niiden kokoamista ja varastointia.

Resepti	Suosittel- va lisävar- uste	Nopeus	Määrä	Valmistautuminen	Aika
Majoneesi	Stick-blend- er	4	250 ml	Laita 1 kananmuna kannuun ripaus suolaa ja muutama tippa etikkaa tai sitruunaa. Lisää öljyä ilmoitetulle tasolle. Kytke laite päälle liikkumatta, kunnes öljy sitoutuu.	30 s
Bécha- mel-kastike	Stick-blend- er	3	600 ml	Sulata 30 g voita kattilassa miedolla läm- möllä. Lisää 100 g jauhoja ja 30 g paistet- tua sipulia (joka on leikattu viipaloitilait- teella). Lisää hitaasti 500 ml maitoa.	20 s
Kermavaah- to	Vispilä	2	250 ml	Kaada erittäin kylmä kerma (0 °C - 5 °C) astiaan ja käytä tehosekoitinta liikuttama- lla sitä myötöpäivään. Suosittelemme käyttämään miniminopeutta ja kun se alkaa tasaantua, siirry toiseen. Ole varovainen, sillä jos aika ylittyy, kerma muuttuu voita	1-2 min
Jäykkä munan- valkuainen	Vispilä	2	5 munan- valkuaista	Kaada valkuaiset kannuun ja käynnistä tehosekoitin. Sekoita pystysuunnassa, kunnes valkuaiset ovat jäykkiä.	1-2 min
Peruna- muusi	Stick-blend- er	MAX	300 g	Perunat voidaan viipaloida aktiivomalla tehosekoitin suoraan kattilassa.	30 s
Vauvan- ruoka: hedelmä- ja keksisose	Stick-blend- er	MAX	300 g	Leikkaa ja laita kannuun 100 g omenaa, 100 g banaania, 50 g keksejä ja yhden appelsiinin mehu.	25 s
korppujau- hoja	Stick-blend- er	MAX	80 g (1-2 cm)	Leikkaa vanhentunut leipä paloiksi ennen kuin laitat sen kannuun. Jauha, kunnes saat halutun koostumuksen.	50 s
Juustoraaste	Hakkuri	MAX	100 g	Kuutiojuusto 1 cm:n paloiksi ja sekoita, kunnes saat haluamasi koostumuksen.	30 s
Jauhatut pätkinät	Hakkuri	MAX	100 g	Poista kuoret ja jauha, kunnes saat halua- masi koostumuksen.	30 s
Jauheliha	Hakkuri	MAX	40 g	Pilko aiemmin 1 cm:n paloiksi. Jauha, kunnes saat halutun koostumuksen.	10 s

- Laitteen jatkuva käyttö ei saa ylittää 50 sekuntia.
- Jos tarvitset enemmän käsittelyaikaa, vaihda 50 sekunnin käyttöjaksoja 2 minuutin lepojaksoihin.

EL BLENDERİ
HB1700X
HBA1700X**AÇIKLAMA**

- A Hız kontrol düğmesi
B ON/OFF düğmesi
C Turbo düğmesi
D Motor gövdesi
E Çubuk-blender aksesuarı
F Ölçüm kabı
G Doğrama (*)
G1 Doğrama kapağı
G2 Doğrayıcı bıçak seti
H Çırpma teli (*)
H1 Çırpma teli adaptör bağlantısı

(*) Yalnızca HBA1700X modelinde mevcuttur.

Eğer cihazınızın modeli yukarıda belirtilen aksesuarlara sahip değilse, Teknik Yardım Servisi'nden ayrı olarak da satın alınabilir.

KULLANIM VE BAKIM

- Her kullanımdan önce cihazın besleme kablosunu tamamen uzatın.
- Parçalar veya aksesuarlar düzgün takılmamışsa veya arızalıysa cihazı kullanmayın.
- Açma/kapama düğmesi çalışmıyorsa cihazı kullanmayın.
- Bu cihazı çocukların ve/veya fiziksel, duyuşsal veya zihinsel engelli veya deneyim ve bilgi eksikliği olan kişilerin erişemeyeceği bir yerde saklayın.
- Cihazı iyi durumda tutun. Hareketli parçaların yanlış hizalanmadığını veya sıkışmadığını kontrol edin ve cihazın düzgün çalışmasını engelleyebilecek herhangi bir kırık parça veya anormallik olmadığının emin olun.
- Çalışma koşullarını ve yapılacak işi dikkate alarak, cihazı ve aksesuarlarını ve aletlerini bu talimatlara uygun olarak kullanın. Cihazı amaçlanarlardan farklı işlemler için kullanmak tehlikeli bir duruma neden olabilir.
- Kullanılmadığında cihazı asla bağlı ve gözetimsiz bırakmayın. Bu enerji tasarrufu sağlar ve cihazın ömrünü uzatır.
- Cihazı insan veya hayvan vücudunun herhangi bir yerinde kullanmayın.
- Cihazı donmuş veya kemik içeren ürünlerle kullanmayın.
- Cihazı çubuk blender ile bir seferde 50 saniyeden fazla kullanmayın, 2 dakika ara verin.

- Cihazı doğrayıcı ile bir seferde 2 dakika ara vererek 30 saniyeden fazla kullanmayın.
- Referans olarak, ekteki tabloda işlenecek gıda miktarını ve cihazın çalışma süresini içeren çeşitli tarifler yer almaktadır.

KULLANIM TALİMATLARI**KULLANMADAN ÖNCE**

- Lütfen ilk kullanımdan önce "Güvenlik önerileri ve uyarılar" kitapçığını dikkatlice okuyunuz.
- Tüm ürünlerin ambalajlarının kaldırıldığından emin olun.
- Ürünü ilk kez kullanmadan önce, gıda ile temas edecek parçaları «Temizlik» bölümünde anlatıldığı gibi temizleyiniz.
- Cihazı kullanmak istediğiniz fonksiyona göre hazırlayın.

AŞINMIŞ

- Fişi prize takmadan önce besleme kablosunu tamamen uzatın.
- Cihazı elektrik şebekesine bağlayın.
- Açma/kapama düğmesini kullanarak cihazı açın.
- İstediğiniz hızı seçin.
- İşlemek istediğiniz yiyecekle çalışın.

ELEKTRONİK HIZ KONTROLÜ

- Cihazın hızı, hız kontrol düğmesi (A) kullanılarak ayarlanabilir. Bu fonksiyon, cihazın hızının yapılması gereken işe göre ayarlanmasını mümkün kıldığı için çok kullanışlıdır.

TURBO FONKSİYONU

- Cihazın bir turbo işlevi (C) vardır. Turbo işlevinin etkinleştirilmesiyle motorun tüm gücü kullanılabilir hale gelir ve böylece ürünün nihai dokusunda daha ince bir yüzey elde edilir.

CIHAZI KULLANMAYI BITIRDİKTEN SONRA

- Açma/kapama düğmesine basarak cihazı durdurun.
- Cihazı elektrik şebekesinden çıkarın.
- Cihazı temizleyin.

AKSESUARLAR**ÇUBUK BLENDER AKSESUARI**

- Bu aksesuar sos, çorba, mayonez, milkshake, bebek maması yapmak için kullanılır...
- Çubuğu motor gövdesine takın ve saat yönünün tersine çevirin.
- Hazırlanacak yiyecekleri ölçüm kabına koyun ve cihazı açın.

- Daha fazla temizlik için, çubuğu ters yönde çevirerek ayırın ve çıkarın.

DOĞRAMA AKSESUARI

- Bu aksesuar sebze veya et doğramak için kullanılır...
- Cihazın hasar görmesini önlemek için etten kemik, sinir, kıkırdak vs. çıkarın.
- Bıçak setini ve hazırlanacak yiyeceği doğrama kabına koyun.
- Doğrayıcı kapağını yerine oturana kadar yerleştirin.
- Üniteyi kapağa takın ve cihazı açın. Dikkatli olun: Tüm ünite düzgün bir şekilde takılmamış ve birbirine bağlanmamışsa cihazı çalıştırmayın.
- Yiyecek istenilen kıvama geldiğinde cihazı durdurun.
- Üniteyi kapaktan ayırın ve adaptör bağlantısını serbest bırakın.
- NOT 1: Katı gıdalarla çalışırken kıyıcı kabın yansını aşmayın.
- NOT 2: Sıvı gıdalarla çalışılması durumunda 300 ml'yi geçmeyin.

ÇIRPMA TELİ AKSESUARI

- Bu aksesuar krem çırpma, yumurta aklarını yenmek için kullanılır...
- Çırpma telini adaptör bağlantısına (F1) yerleştirin. Üniteyi motor gövdesine takın.
- Yiyecekleri büyük bir hazneye koyun ve cihazı açın. En iyi sonuçlar için çırpma teli saat yönünde çevirin.
- Çırpma teli aksesuarını çıkarın ve adaptörü serbest bırakın.
- Not: Bu aksesuar takılıyken yüksek hızlarda çalışmayın, çünkü bu, çırpıcıda kusurlara (tellerinin dönmesine) neden olabilir.

TEMİZLİK

- Cihazı şebekeden ayırın ve herhangi bir temizlik görevi üstlenmeden önce soğumasını bekleyin.
- Ekipmanı birkaç damla yıkama sıvısı ile nemli bir bezle temizleyin ve ardından kurutun.
- Çözücüler kullanmayın, veya ağartıcı gibi asit veya baz pH'lı ürünler, veya aşındırıcı ürünler, cihazı temizlemek için.
- Cihazı asla suya veya başka bir sıvıya batırmayın veya akan suyun altına koymayın.
- Temizleme işlemi sırasında, çok keskin oldukları için bıçaklara özel dikkat gösterin.
- Cihazı düzenli olarak temizlemeniz ve kalan yiyecekleri çıkarmanız önerilir.
- Cihaz iyi temizlik durumunda değilse, yüzeyi cihazın kullanım ömrünü bozabilir ve kaçınılmaz bir şekilde etkileyebilir ve kullanımı güvensiz hale gelebilir.
- Aşağıdaki parçalar bulaşık makinesinde (yumuşak bir temizleme programı kullanılarak) veya sabunlu sıcak su kullanılarak yıkanabilir:

- Ölçüm kabı
- Çubuk-blender aksesuarı
- Doğrama kupası
- Çırpma

- Bulaşık makinesinde veya lavaboda yıkanabilen eşyaların boşalma/kurutma konumu, suyun kolayca boşalmasına izin vermelidir.
- Daha sonra tüm parçaları montaj ve depolamadan önce kurutun.

Tarif	Önerilen aksesuar	Hız	Miktar	Hazırlık	Zaman
mayonez	Çubuk karıştırıcı	4	250ml	1 yumurtayı bir tutam tuz ve birkaç damla sirke veya limonla birlikte sürahiye koyun. Belirtilen seviyeye kadar yağ ekleyin. Yağ bağlanana kadar cihazı hareket ettirmeden çalıştırın.	30 s
beşamel sos	Çubuk karıştırıcı	3	600ml	30 gr tereyağını yavaş ateşte bir tavada eritin. 100 gr un ve 30 gr kavrulmuş soğan (dilimleyici ile önceden kesilmiş) ekleyin. 500 ml sütü yavaş yavaş ekleyin.	20 s
krem şanti	Çırpamak	2	250ml	Çok soğuk kremayı (0 °C ila 5 °C) bir kaba dökün ve blenderi saat yönünde hareket ettirerek çalıştırın. Minimum hızı kullanmanızı ve tutarlılık kazanmaya başladığında 2. hıza geçmenizi öneririz. Dikkat edin süre dolmuş gibi krema yağa dönüşecek	1-2 dakika
Sert yumurta akı	Çırpamak	2	5 yumurta akı	Yumurta aklarını bir sürahiye dökün ve karıştırıcıyı çalıştırın. Yumurta beyazları sertleşene kadar dikey hareketlerle karıştırın.	1-2 dakika
Patates püresi	Çubuk karıştırıcı	MAKS.	300 gram	Blender doğrudan tencerede çalıştırılarak patatesler dilimlenebilir.	30 s
Bebek maması: meyve ve bisküvi lapası	Çubuk karıştırıcı	MAKS.	300 gram	100 gr elma, 100 gr muz, 50 gr bisküvi ve bir portakalın suyunu dilimleyip sürahiye koyun.	25 s
Galet unu	Çubuk karıştırıcı	MAKS.	80 g (1-2 cm)	Bayat ekmeği sürahiye koymadan önce dilimleyin. İstenilen doku elde edilene kadar inceltin.	50 s
Rendelenmiş peynir	Doğrama	MAKS.	100 gram	Peyniri 1 cm'lik parçalar halinde doğrayın ve istenen doku elde edilene kadar karıştırın.	30 s
yer fıstığı	Doğrama	MAKS.	100 gram	Kabukları çıkarın ve istenen doku elde edilene kadar öğütün.	30 s
Kıyma	Doğrama	MAKS.	40 g	Önceden 1 cm'lik parçalar halinde doğrayın. İstenilen doku elde edilene kadar inceltin.	10 s

- Cihazın sürekli kullanımı 50 saniyeyi geçmemelidir.
- Daha fazla işlem süresine ihtiyacınız varsa, 50 saniyelik kullanım döngülerini 2 dakikalık dinlenme döngüleriyle değiştirin.

זמן	הכנה	פמות	מקורות	אביזר מומלץ	מתכון
s 30	הכניסו 1 ביצה לקנקן עם קורט מלח וכמה טיפות חומץ או לימון. הוסף שמן עד לרמה המצוינת. הפעל את המכשיר מבלי לזוז עד שהשמן נקשר.	250 מ"ל	4	מקלות בלנדר	מיונו
s 20	ממיסים 30 גרם חמאה במחבת על אש איטית. מוסיפים 100 גרם קמח ו-30 גרם בצל מטוגן (כבר חתוך עם הפורס). מוסיפים לאט 500 מ"ל חלב.	600 מ"ל	3	מקלות בלנדר	רוטב בשמל
1-2 דקות	יוצקים את הקרם הקר מאוד (0°C עד 5°C) למכל ומפעילים את הבלנדר על ידי הזזתו עם כיוון השעון. אנו ממליצים להשתמש במהירות מינימלית, וכשהיא מתחילה לקבל עקביות, ללכת ל-2. זהירות, כאילו חריגה מהזמן, הקרם יהפוך לחמאה	250 מ"ל	2	להקציף	קצפת
1-2 דקות	יוצקים את החלבונים לקנקן ומפעילים את הבלנדר מערבבים בתנועה אנכית עד שהחלבונים נהיים נוקשים.	5 חלבוני ביצה	2	להקציף	חלבוני ביצה נוקשים
s 30	ניתן לפרוס את תפוחי האדמה על ידי הפעלת הבלנדר ישירות בסיר ישירות.	300 גרם	MAX	מקלות בלנדר	פירה
s 25	חותכים ומניחים בקנקן 100 גרם תפוח, 100 גרם בננה, 50 גרם ביסקוויטים ומיץ מתפוח אחד.	300 גרם	MAX	מקלות בלנדר	מזון לתינוקות: עיסת פירות וביסקוויט
s 50	חותכים את הלחם המעופש לפני שמכניסים אותו לקנקן. מדללים עד לקבלת המרקם הרצוי.	80 גרם (1-2 ס"מ)	MAX	מקלות בלנדר	פרורי לחם
s 30	חותכים את הגבינה לקוביות של 1 ס"מ ומערבבים עד לקבלת המרקם הרצוי.	100 גרם	MAX	מסוק	גבינה מגוררת
s 30	מסירים את הקליפות וטוחנים עד לקבלת המרקם הרצוי.	100 גרם	MAX	מסוק	אגוזים טחונים
s 10	קוצצים קודם לקוביות בגודל 1 ס"מ. מדללים עד לקבלת המרקם הרצוי.	40 גרם	MAX	מסוק	בשר טחון

- שימוש רציף במכשיר לא יעלה על 50 שניות.
- אם אתה צריך יותר זמן עיבוד, החלף מחזורים של 50 שניות של שימוש עם מחזורים של 2 דקות מנוחה.

- עצור את המכשיר כאשר האוכל מגיע למרקם הרצוי.
- נתק את היחידה מהמכסה ושחרר את הצמדת המתאם.
- הערה 1: אל תחרוג ממתצית מכוס הקוצץ כאשר עובדים עם מזון מוצק.
- הערה 2: במקרה של עבודה עם מזון נוזלי, אל תעלה על 300 מ"ל.

אביזר הקצפה

- אביזר זה משמש להקצפה של שמנת, להקציף חלבונים...
- הכנס את המטרפה לתוך המתאם. חבר את היחידה לגוף המנוע.
- הכניסו את המזון לתוך כלי קיבול גדול והפעילו את המכשיר לקבלת התוצאות הטובות ביותר, סובב את המקצף עם כיוון השעון.
- הסר את אביזר ההקצפה ושחרר את המתאם.
- הערה: אל תעבוד במהירויות גבוהות עם אביזר זה מחובר, מכיוון שהדבר יגרום לפגמים במטרפה (מסובבת החוטים שלו).

ניקוי

- נתק את המכשיר מהחשמל ואפשר לו להתקרר לפני ביצוע כל משימת ניקוי.
- נקו את הציוד עם מטלית לחה עם כמה טיפות של נוזל כביסה ולאחר מכן יבש אותו.
- אין להשתמש בממיסים, או במוצרים בעלי חומצה או pH בסיס כגון אקונומיקה, או מוצרים שוחקים, לניקוי המכשיר.
- לעולם אל תטבול את המכשיר במים או בכל נוזל אחר או תניח אותו מתחת למים זורמים.
- במהלך תהליך הניקוי יש להקפיד במיוחד על הלהבים, שכן הם חדים מאוד.
- רצוי לנקות את המכשיר באופן קבוע ולהוציא כל מזון שנותר.
- אם המכשיר אינו במצב ניקיון טוב, פני השטח שלו עלולים להתקלקל ולהשפיע ללא הרף על משך חייו השימושיים של המכשיר ועלולים להפוך לא בטוחים לשימוש.
- ניתן לשטוף את החלקים הבאים במדיח כלים (באמצעות תוכנית ניקוי רכה) או באמצעות מים חמים וסבון:

- כוס מדידה
- אביזר סטיק בלנדר
- כוס צ'ופר
- להקציף

- תנוחת הניקוח/יבוש של הפריטים הניתנים לשיטופה במדיח הכלים או בכיור חייבת לאפשר למים להתנקז בקלות.
- לאחר מכן יבש את כל החלקים לפני ההרכבה והאחסון שלהם.

בלנדר ידני
HB1700X
HBA1700X

הוראות לשימוש

לפני השימוש

- אנא קרא בעיון את חוברת "עצות ואזהרות בטיחות" לפני השימוש הראשון.
- ודא שכל אריוזות המוצרים הוסרו.
- לפני השימוש במוצר בפעם הראשונה, נקה את החלקים שיבואו במגע עם מזון באופן המתואר בסעיף "ניקוי".
- הכן את המכשיר בהתאם לפונקציה שבה ברצונך להשתמש.

נלבש

- פתח את הכבל לגמרי לפני חיבורו.
- חבר את המכשיר לידיים.
- הפעל את המכשיר באמצעות לחצן ההפעלה/כיבוי.
- בחר את המהירות הרצויה.
- עבוד עם האוכל שאתה רוצה לעבד.

בקרת מהירות אלקטרונית

- ניתן לווסת את מהירות המכשיר באמצעות בקרת ווסת המהירות (A). פונקציה זו שימושית מאוד, שכן היא מאפשרת להתאים את מהירות המכשיר לסוג העבודה שיש לבצע.

פונקציית טורבו

- למכשיר יש פונקציית טורבו (C). על ידי הפעלת פונקציית הטורבו, כל הכוח של המנוע הופך לזמין ובכך מתקבל גימור עדין יותר במרקם הסופי של המוצר.

לאחר שתסיים להשתמש במכשיר

- עצור את המכשיר על ידי שחרור הלחץ על לחצן ההפעלה/כיבוי.
- נתק את המכשיר מהחשמל.
- נקה את המכשיר.

אבזורים

אבזור סטיק בלנדר

- אבזור זה משמש להכנת רטבים, מרקים, מיונו, מילקשייק, מזון לחינקות...
- חבר את המקל לנוף המנוע וסובב אותו נגד כיוון השעון.
- שים את האוכל שיש להכין בכוס המדידה והפעל את המכשיר.
- לניקוי נוסף, נתק והסר את המקל על ידי סיבוב בכיוון הפוך של החץ.

אבזור חיתוך

- אבזור זה משמש לקיצוץ ירקות או בשר...
- כדי למנוע נזק למכשיר, הסר עצמות, עצבים, סחוס וכדומה מהבשר.
- שים את סט הלהבים ואת האוכל שיוכן במיכל הקיצוץ.
- הכניסו את המכסה למסוק עד שייכנס למקומו.
- חבר את היחידה למכסה והפעל את המכשיר. היהר: אל תדליק את המכשיר אם כל היחידה אינה מותאמת ומחוברת כהלכה.

תיאור

A	כפתור בקרת מהירות
B	כפתור הדלקה / כיבוי
C	כפתור טורבו
D	גוף מנוע
E	אבזור סטיק בלנדר
F	כוס מדידה
G	מסוק (*)
G1	מכסה קוצץ
G2	סט להבי קוצץ
H	להקציף (*)
H1	התאמת מתאם להקצפה

(*) זמין רק בדגם HBA1700X.

אם לדגם המכשיר שלך אין את האבזורים המתוארים לעיל, ניתן לרכוש אותם גם בנפרד משירות הסיוע הטכני.

שימוש וטיפול

- הארך את כבל החשמל של המכשיר במלואו לפני כל שימוש.
- אל תשתמש במכשיר אם החלקים או האבזורים אינם מותאמים כהלכה או פגומים.
- אל תשתמש במכשיר אם מתג ההפעלה/כיבוי אינו פועל.
- אחסן מכשיר זה הרחק מהישג ידם של ילדים ו/או אנשים עם חוסר ניסיון וידע פיזיים, תחושתיים או נפשיים מופחתים.
- שמרו על המכשיר במצב טוב. בדוק שהחלקים הנעים אינם מיושרים או תקועים וודא שאין חלקים שבורים או חריגות שעלולות למנוע מהמכשיר לפעול כהלכה.
- השתמש במכשיר ובאבזוריו ובכלי העבודה בהתאם להוראות אלה, תוך התחשבות בתנאי העבודה ובעבודה שיש לבצע. שימוש במכשיר לפעולות שונות מאלה המיועדות עלול לגרום למצב מסוכן.
- לעולם אל תשאיר את המכשיר מחובר וללא השגחה אם אינו בשימוש. זה חוסך באנרגיה ומאריך את חיי המכשיר.
- אין להשתמש במכשיר על אף חלק בגוף של אדם או חיה.
- אין להשתמש במכשיר עם מוצרים קפואים או כאלה המכילים עצמות.
- אין להשתמש במכשיר עם המקל-בלנדר במשך יותר מ-50 שניות בכל פעם, תוך שהייה של 2 דקות.
- אל תשתמש במכשיר עם המסוק במשך יותר מ-30 שניות בכל פעם, תוך הפסקה של 2 דקות.
- כהתייחסות, בטבלה המצורפת מופיעים מספר מתכונים הכוללים את כמות המזון לעיבוד ואת זמן הפעולה של המכשיר.

وصفة	ملحق موصى به	سرعة	كمية	تحضير	وقت
مايونيز	عصا الخلاط	4	250 مل	ضعي بيضة واحدة في الإبريق مع قليل من الملح وبعض قطرات الخل أو الليمون. أضف الزيت حتى المستوى المحدد. قم بتشغيل الجهاز بدون تحريك حتى يلتصق الزيت.	30 ق
صلصة البشاميل	عصا الخلاط	3	600 مل	تذوب 30 جم زبدة في مقلاة على نار بطيئة. أضف 100 جرام دقيق و 30 جرام بصل مقلي (مقطعة بالفعل باستخدام القاطعة). أضف ببطء 500 مل من الحليب.	20 ثانية
كريمة مخفوقة	خفقت	2	250 مل	صب الكريمة شديدة البرودة (0 درجة مئوية إلى 5 درجات مئوية) في جهاز استقبال وتشغيل الخلاط عن طريق تحريكه في اتجاه عقارب الساعة. نوصي باستخدام الحد الأدنى من السرعة، وعندما تبدأ في الاتساق، انتقل إلى الثانية. كن حذرًا، لأنه إذا تجاوز الوقت، سيتحول الكريم إلى زبدة	1-2 دقيقة
بياض البيض القاسي	خفقت	2	5 بياض بيض	اسكبي بياض البيض في إبريق وقم بتفعيل الخلاط. اخلطهم بحركة عمودية حتى يصبح بياض البيض صلبًا.	1-2 دقيقة
بطاطس مهروسة	عصا الخلاط	MAX	300 جرام	يمكن تقطيع البطاطس عن طريق تفعيل الخلاط مباشرة في القدر.	30 ق
أغذية الأطفال: الهريسة بالفواكه والبسكويت	عصا الخلاط	MAX	300 جرام	قطع وضع 100 جرام نفاخ، 100 جرام موز، 50 جرام بسكويت وعصير برتقالة في الإبريق.	25 ق
فتات الخبز	عصا الخلاط	MAX	80 جرام (1-2 سم)	قطع الخبز القديم قبل وضعه في الإبريق. رقيق حتى يتم الحصول على النسيج المطلوب.	50 ق
الجبن المبشور	قاطع متناوب	MAX	100 جرام	قطعي الجبن إلى قطع بحجم 1 سم واخلطها حتى يتم الحصول على القوام المطلوب.	30 ق
المكسرات المطحونة	قاطع متناوب	MAX	100 جرام	قم بإزالة القشرة وطحنها حتى يتم الحصول على القوام المطلوب.	30 ق
لحم مفروم	قاطع متناوب	MAX	40 جرام	قطعت سابقًا إلى قطع بحجم 1 سم. رقيق حتى يتم الحصول على النسيج المطلوب.	10 ق

- يجب ألا يتجاوز الاستخدام المستمر للجهاز 50 ثانية.
- إذا كنت بحاجة إلى مزيد من وقت المعالجة، فقم بدورات بديلة لمدة 50 ثانية من الاستخدام مع دورات من دقيقتين من الراحة.

• ملاحظة 2: في حالة العمل مع الأطعمة السائلة لا تتجاوز 300 مل.

ملحق الخفافة

- يستخدم هذا الملحق لخفق الكريمة وخفق بياض البيض ...
- أدخل الخفافة في تركيب المحول. قم بتوصيل الوحدة بجسم المحرك.
- ضع الطعام في وعاء كبير وقم بتشغيل الجهاز. للحصول على أفضل النتائج ، قم بتدوير الخفق في اتجاه عقارب الساعة.
- قم بإزالة ملحق الخفافة وحرر تركيب المحول.
- ملحوظة: لا تعمل بسرعات عالية مع هذا الملحق المرفق ، فقد يتسبب ذلك في حدوث عيوب في الخفافة (تدوير أسلاكها).

تنظيف

- أفضل الجهاز عن التيار الكهربائي واتركه ليبرد قبل القيام بأي مهمة تنظيف.
- نظف الجهاز بقطعة قماش مبللة بضح قطرات من سائل الغسيل ثم جففها.
- لا تستخدم المذيبات أو المنتجات ذات الأس الهيدروجيني الحمضي أو الأساسي ، مثل مواد التبييض أو المنتجات الكاشطة لتنظيف الجهاز.
- لا تغمر الجهاز في الماء أو أي سائل آخر ولا تضعه تحت الماء الجاري.
- أثناء عملية التنظيف ، انتبه جيداً للشفرات ، لأنها حادة جداً.
- يُنصح بتنظيف الجهاز بانتظام وإزالة أي طعام متبقي.
- إذا لم يكن الجهاز في حالة جيدة من النظافة ، فقد يتدهور سطحه ويؤثر بشدة على مدة العمر الإنتاجي للجهاز وقد يصبح غير آمن للاستخدام.
- يمكن غسل القطع التالية في غسالة الأطباق (باستخدام برنامج تنظيف ناعم) أو باستخدام الماء الساخن والصابون:

- كوب القياس
- ملحق خلاط عصا
- - كوب قطاعة
- خفقت

- وضع التصريف / التجفيف للأغراض قابل للغسل في غسالة الصحون أو الحوض يجب أن يسمح بتصريف المياه بسهولة.
- ثم جفف جميع الأجزاء قبل تجميعها وتخزينها.

تعليمات الاستخدام

قبل الاستعمال

- يرجى قراءة كتيب "نصائح وتحذيرات السلامة" بعناية قبل الاستخدام لأول مرة.
- تأكد من إزالة عيوب جميع المنتجات.
- قبل استخدام المنتج لأول مرة ، قم بتنظيف الأجزاء التي ستلامس مع الطعام بالطريقة الموضحة في قسم "التنظيف".
- قم بإعداد الجهاز وفقاً للوظيفة التي ترغب في استخدامها.

البالية

- قم بمد الكيل تماماً قبل توصيله.
- قم بتوصيل الجهاز باليدين.
- قم بتشغيل الجهاز باستخدام زر التشغيل / الإيقاف.
- حدد السرعة المطلوبة.
- اعمل مع الطعام الذي تريد معالجته.

التحكم الإلكتروني في السرعة

- يمكن تنظيم سرعة الجهاز باستخدام التحكم في منظم السرعة (A). هذه الوظيفة مفيدة للغاية ، حيث تتيح تكييف سرعة الجهاز لنوع العمل الذي يجب القيام به.

وظيفة توربو

- الجهاز مزود بوظيفة التوربو (C). من خلال تنشيط وظيفة التوربو ، تصبح كل قوة المحرك متاحة ، وبالتالي الحصول على تشطيب أدق في النسيج النهائي للمنتج.

مجرد الانتهاء من استخدام الجهاز

- أوقف الجهاز عن طريق تحرير الضغط على زر التشغيل / الإيقاف.
- أفضل الجهاز من التيار الكهربائي.
- نظف الجهاز.

الإكسسوارات

ملحق خلاط عصا

- يستخدم هذا الملحق لصنع الصلصات والشوربات والمايونيز والحليب المخفوق وأغذية الأطفال ...
- اربط العصا بجسم المحرك وأدرها عكس اتجاه عقارب الساعة.
- ضع الطعام المراد تحضيره في كوب القياس وقم بتشغيل الجهاز.
- لمزيد من التنظيف ، قم بفصل وإزالة العصا عن طريق الدوران في الاتجاه المعاكس للسهام.

ملحق الفرغ

- يستخدم هذا الملحق لفرغ الخضار واللحوم ...
- لتجنب تلف الجهاز ، قم بإزالة العظام والأعصاب والغضاريف وما إلى ذلك من اللحوم.
- ضع الشفرات والطعام المراد تحضيره في وعاء التقطيع.
- ضع غطاء المفرمة حتى يستقر في مكانه.
- قم بتوصيل الوحدة بالغطاء وتشغيل الجهاز. كن حذراً! لا تقم بتشغيل الجهاز إذا لم يتم تركيب الوحدة بأكملها وتوصيلها معاً بشكل صحيح.
- أوقف الجهاز عندما يصل الطعام إلى القوام المطلوب.
- أفضل الوحدة عن الغطاء ، وحرر تركيب المهايئ.
- ملاحظة 1: لا تتجاوز نصف كوب المفرمة عند العمل مع الأطعمة الصلبة.

وصف

A	مقبض التحكم في السرعة
B	زر تشغيل / إيقاف
C	زر Turbo
D	جسم المحرك
E	ملحق خلاط عصا
F	كوب القياس
G	قاطع متناوب (*)
G1	غطاء المفرمة
G2	مجموعة شفرات المروحية
H	خفقت (*)
H1	تركيب محول خفقت

(*) متوفر فقط في الطراز HB1700X.

إذا كان طراز جهازك لا يحتوي على الملحقات الموضحة أعلاه ، فيمكن أيضاً شراؤها بشكل منفصل عن خدمة المساعدة الفنية.

الاستخدام والعناية

- قم بمد سلك إمداد الجهاز بالكامل قبل كل استخدام.
- لا تستخدم الجهاز إذا كانت الأجزاء أو الملحقات غير مناسبة أو بها عيوب.
- لا تستخدم الجهاز إذا كان مفتاح التشغيل / الإيقاف لا يعمل.
- قم بتخزين هذا الجهاز بعيداً عن متناول الأطفال و / أو الأشخاص ذوي الإعاقة الجسدية أو الحسية أو العقلية أو الذين يفتقرون إلى الخبرة والمعرفة.
- حافظ على الجهاز في حالة جيدة. تأكد من عدم محاذاة الأجزاء المتحركة أو انحصارها وتأكد من عدم وجود أجزاء مكسورة أو حالات شاذة قد تمنع الجهاز من العمل بشكل صحيح.
- استخدم الجهاز وملحقاته وأدواته وفقاً لهذه التعليمات مع مراعاة ظروف العمل والعمل الذي يتعين القيام به. قد يؤدي استخدام الجهاز في عمليات مختلفة عن تلك المقصودة إلى حدوث موقف خطير.
- لا تترك الجهاز متصلاً وغير مراقب أبداً! إذا لم يكن قيد الاستخدام. هذا يوفر الطاقة ويطيل عمر الجهاز.
- لا تستخدم الجهاز على أي جزء من جسم الإنسان أو الحيوان.
- لا تستخدم الجهاز مع البضائع المجمدة أو تلك التي تحتوي على عظام.
- لا تستخدم الجهاز مع العصا الخلاط لأكثر من 50 ثانية في كل مرة ، وتوقف لمدة 2 دقائق.
- لا تستخدم الجهاز مع المفرمة لأكثر من 30 ثانية في كل مرة ، وتوقف لمدة دقيقتين.
- كمرجع ، يظهر في الجدول المرفق عدة وصفات تشمل كمية الطعام المطلوب معالجته ووقت تشغيل الجهاز.

taurus

www.taurus-home.com



19/05/2023 - Page Size A5