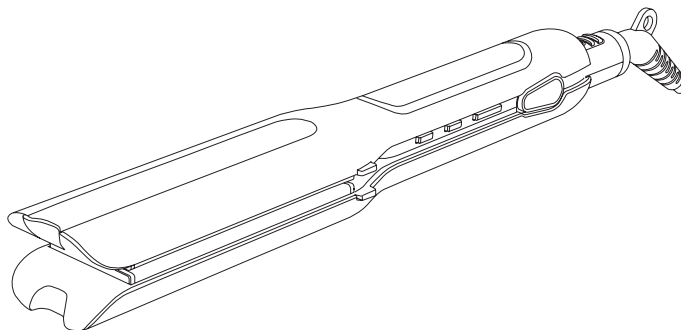


## SLIMLOOK 3 CARE



**ES.** Instrucciones de uso  
**EN.** Instructions for use  
**FR.** Mode d'emploi  
**PT.** Instruções de uso  
**IT.** Istruzioni per l'uso  
**CA.** Instruccions d'ús  
**DE.** Gebrauchsanleitun  
**NL.** Gebruiksaanwijzing  
**RO.** Instrucțiuni de utilizare  
**PL.** Instrukcja obsługi

**BG.** Инструкция за употреба  
**EL.** Οδηγίες χρήσης  
**RU.** Инструкция по применению  
**DA.** Brugsanvisning  
**NO.** Instruksjoner for bruk  
**SV.** Användningsinstruktioner  
**FI.** Käyttöohjeet  
**TR.** Kullanım için talimatlar  
**HE.** הוראות לשימוש  
**AR.** تعليمات الاستخدام

**taurus**



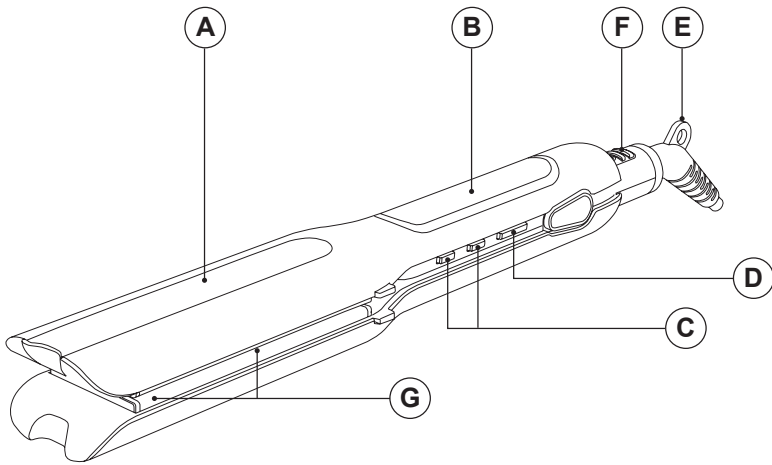


Fig. 1

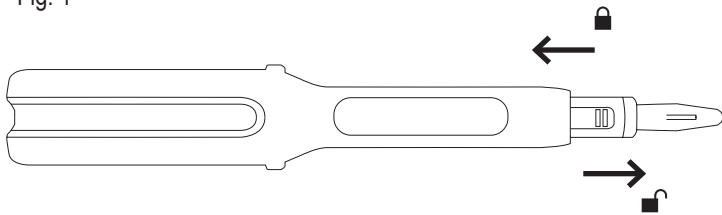
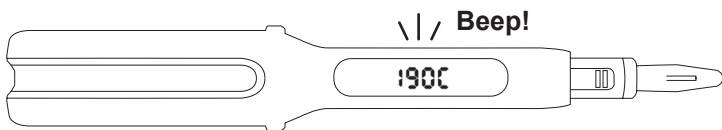


Fig. 2



## PLANCHA DE PELO SLIMLOOK 3 CARE

### DESCRIPCIÓN

A	Cuerpo
B	Pantalla LCD
C	Selector de temperatura (+/-)
D	Botón ON/OFF
E	Anilla para colgar
F	Bloqueo placas
G	Placas basculantes

Si el modelo de su aparato no dispone de los accesorios descritos anteriormente, también puede adquirirlos por separado en el Servicio de Asistencia Técnica.

### USO Y CUIDADO

- Extienda completamente el cable de alimentación del aparato ce antes de cada uso.
- No utilice el aparato sobre el cabello mojado.
- No utilice el aparato si el botón de encendido/apagado no funciona.
- Si utiliza el aparato en un cuarto de baño o lugar similar, desenchúfelo de la red eléctrica cuando no lo utilice, aunque sea por poco tiempo, ya que la proximidad al agua entraña riesgos, aunque el aparato esté desconectado.
- Desconecte el aparato de la red eléctrica cuando no lo utilice y antes de emprender cualquier tarea de limpieza.
- Guarde este aparato fuera del alcance de los niños y/o personas con discapacidad física, sensorial o mental reducida o con falta de experiencia y conocimientos.
- No guarde el aparato si aún está caliente.
- No deje nunca el aparato conectado y desatendido si no está en uso. Así ahorrará energía y prolongará la vida útil del aparato.
- No apoye nunca el aparato sobre una superficie mientras esté en uso.
- No utilice el aparato con animales domésticos o de compañía.
- No utilice el aparato para secar tejidos de ningún tipo.

### INSTRUCCIONES DE USO

#### ANTES DE USAR:

- Asegúrese de que se han retirado todos los envases de los productos.

- Lea atentamente el folleto "Consejos y advertencias de seguridad" antes de utilizarlo por primera vez.
- Algunas piezas del aparato han sido ligeramente engrasadas. Por consiguiente, la primera vez que se utilice el aparato, es posible que se detecte un ligero humo. Al cabo de poco tiempo, este humo desaparecerá.

#### BLOQUEO Y DESBLOQUEO DE LA APERTURA DEL APARATO (FIG. 1)

- Para bloquear el aparato, cierre las placas y deslice el bloqueo de las placas a la posición cerrada (hacia el aparato).
- Para abrir el aparato, deslice el cierre en sentido contrario. Las placas se abrirán.

#### USO

- Extiende completamente el cable de alimentación antes de enchufarlo.
- Conecte el aparato a la red y la pantalla mostrará "OFF", indicando que el aparato está en espera.
- Encienda el aparato pulsando el botón de encendido/apagado, y el aparato mostrará la temperatura parpadeando en la pantalla, indicando que el aparato se está calentando (Fig. 2). La temperatura por defecto es de 190 °C.
- Seleccione la temperatura deseada utilizando los botones selectores de temperatura (C). La temperatura puede ajustarse en 6 niveles entre 130 °C - 230 °C.
- Dejar calentar unos 2 minutos.
- Espere hasta que la pantalla se ilumine de forma fija, lo que indicará que el aparato ha alcanzado una temperatura adecuada.

#### FUNCIÓN DE ESPERA

- Para ahorrar energía, el aparato pasa al modo de espera después de 60 minutos si el usuario no lo utiliza.
- Para volver a encenderlo, basta con pulsar el botón de encendido/apagado.

#### UNA VEZ QUE HAYA TERMINADO DE UTILIZAR EL APARATO

- Apague el aparato con el interruptor de encendido/apagado durante 2 segundos.
- Desenchufe el aparato de la red eléctrica.
- Dejar enfriar.
- Limpia el aparato.

#### PROTECTOR TÉRMICO DE SEGURIDAD

- El aparato dispone de un dispositivo de seguridad que lo protege contra el sobrecalentamiento.

## LIMPIEZA

- Desconecte el aparato de la red eléctrica y deje que se enfríe antes de emprender cualquier tarea de limpieza.
- Limpie el equipo con un paño húmedo con unas gotas de detergente líquido y séquelo.
- No utilice disolventes o productos con pH ácido o básico, como lejía, ni productos abrasivos, para limpiar el aparato.
- No sumerja nunca el aparato en agua ni en ningún otro líquido, ni lo coloque bajo el grifo.
- Si el aparato no está en buenas condiciones de limpieza, su superficie puede degradarse y afectar inexorablemente a la duración de la vida útil del aparato, pudiendo llegar a ser inseguro su uso.

**HAIR STRAIGHTENER  
SLIMLOOK 3 CARE****DESCRIPTION**

- A Body
- B LCD Screen
- C Temperature selector (+/-)
- D ON/OFF button
- E Hanging loop
- F Plates lock
- G Floating plates

If the model of your appliance does not have the accessories described above, they can also be bought separately from the Technical Assistance Service.

**USE AND CARE**

- Fully extend the appliance's supply cord before each use.
- Do not use the appliance on wet hair.
- Do not use the appliance if the on/off button does not work.
- If you use the appliance in a bathroom or similar place, unplug the appliance from the mains when it is not in use, even if it is only for a short while, as proximity to water involves risk, even if the appliance is disconnected.
- Disconnect the appliance from the mains when not in use and before undertaking any cleaning task.
- Store this appliance out of reach of children and/or persons with physical, sensory or reduced mental or lack of experience and knowledge.
- Do not store the appliance if it is still hot.
- Never leave the appliance connected and unattended if it is not in use. This saves energy and prolongs the life of the appliance.
- Never rest the appliance on a surface while in use.
- Do not use the appliance with pets or animals.
- Do not use the appliance to dry textiles of any kind.

**INSTRUCTIONS FOR USE****BEFORE USE**

- Make sure that all products' packaging has been removed.
- Please read the "Safety advice and warnings" booklet carefully before first use.
- Some parts of the appliance have been lightly greased. Consequently, the first time the appliance is used, light

smoke may be detected. After a short time, this smoke will disappear.

**LOCKING AND UNLOCKING APPLIANCE'S OPENING  
(FIG. 1)**

- To lock the appliance, close the plates and slide the plates lock to the closed position (towards the appliance).
- To open the appliance, slide the lock in the opposite direction. The plates will open.

**USE**

- Extend the supply cord completely before plugging it in.
- Connect the appliance to the main, and the screen will show "OFF", indicating that the appliance is on standby.
- Turn the appliance on by pressing the on/off button, and the appliance will show the temperature blinking on the screen, indicating that the appliance is heating up. (Fig. 2). The default temperature is 190 °C.
- Select the desired temperature using the temperature selector buttons. (C). The temperature can be adjusted in 6 levels between 130 °C – 230 °C.
- Leave to heat up for a few 2 minutes.
- Wait until the screen lights up steadily, which will indicate that the appliance has reached an adequate temperature.

**STANDBY FUNCTION**

- In order to save energy, the appliance goes into standby mode after 60 minutes if the user does not use it.
- To turn it on again, you simply have to press the on/off button.

**ONCE YOU HAVE FINISHED USING THE APPLIANCE**

- Turn the appliance off using the on/off switch for 2 seconds.
- Unplug the appliance from the mains.
- Allow to cool.
- Clean the appliance.

**SAFETY THERMAL PROTECTOR**

- The appliance has a safety device which protects the appliance from overheating.

**CLEANING**

- Disconnect the appliance from the mains and allow it to cool before undertaking any cleaning task.
- Clean the equipment with a damp cloth with a few drops of washing-up liquid and then dry it.
- Do not use solvents or products with an acid or base pH, such as bleach, or abrasive products, for cleaning the appliance.

- Never submerge the appliance in water or any other liquid or place it under running water.
- If the appliance is not in good condition of cleanliness, its surface may degrade and inexorably affect the duration of the appliance's useful life and could become unsafe to use.

## LISSEUR À CHEVEUX SLIMLOOK 3 CARE

### DESCRIPTION

- A Body
- B Écran LCD
- C Sélecteur de température (+/-)
- D Bouton ON/OFF
- E Anneau pour accrocher
- F Blocage des plaques
- G Plaques flottantes

Si le modèle de votre appareil n'est pas équipé des accessoires décrits ci-dessus, ceux-ci peuvent être achetés séparément auprès du service d'assistance technique.

### UTILISATION ET ENTRETIEN

- Déployez complètement le cordon d'alimentation de l'appareil avant chaque utilisation.
- Ne pas utiliser l'appareil sur des cheveux mouillés.
- N'utilisez pas l'appareil si le bouton marche/arrêt ne fonctionne pas.
- Si vous utilisez l'appareil dans une salle de bain ou un endroit similaire, débranchez l'appareil du réseau électrique lorsqu'il n'est pas utilisé, même si ce n'est que pour une courte durée, car la proximité de l'eau comporte des risques, même si l'appareil est débranché.
- Débranchez l'appareil lorsqu'il n'est pas utilisé et avant d'entreprendre toute opération de nettoyage.
- Conservez cet appareil hors de portée des enfants et/ou des personnes souffrant de déficiences physiques, sensorielles ou mentales ou d'un manque d'expérience et de connaissances.
- Ne rangez pas l'appareil s'il est encore chaud.
- Ne laissez jamais l'appareil branché sans surveillance s'il n'est pas utilisé. Cela permet d'économiser de l'énergie et de prolonger la durée de vie de l'appareil.
- Ne posez jamais l'appareil sur une surface lorsqu'il est en cours d'utilisation.
- Ne pas utiliser l'appareil en présence d'animaux.
- Ne pas utiliser l'appareil pour sécher des textiles de quelque nature que ce soit.

### MODE D'EMPLOI

#### AVANT UTILISATION

- Assurez-vous que tous les emballages des produits ont été retirés.
- Veuillez lire attentivement le livret "Conseils de sécurité et avertissements" avant la première utilisation.
- Certaines parties de l'appareil ont été légèrement graissées. Par conséquent, lors de la première utilisation de l'appareil, une légère fumée peut être détectée. Au bout d'un certain temps, cette fumée disparaît.

#### LE VERROUILLAGE ET LE DÉVERROUILLAGE DE L'OUVERTURE DE L'APPAREIL (FIG. 1)

- Pour verrouiller l'appareil, fermez les plaques et faites glisser le verrou des plaques en position fermée (vers l'appareil).
- Pour ouvrir l'appareil, faites glisser la serrure dans le sens inverse. Les plaques s'ouvrent.

#### UTILISER

- Rallongez complètement le cordon d'alimentation avant de le brancher.
- Branchez l'appareil sur le secteur et l'écran affichera «OFF», indiquant que l'appareil est en veille.
- Allumez l'appareil en appuyant sur le bouton marche/arrêt. La température clignote à l'écran, indiquant que l'appareil est en train de chauffer (Fig. 2). La température par défaut est de 190 °C.
- Sélectionnez la température souhaitée à l'aide des boutons de sélection de la température (C). La température peut être réglée sur 6 niveaux entre 130 °C et 230 °C.
- Laisser chauffer pendant quelques 2 minutes.
- Attendez que l'écran s'allume régulièrement, ce qui indique que l'appareil a atteint une température adéquate.

#### FONCTION DE VEILLE

- Afin d'économiser de l'énergie, l'appareil se met en veille après 60 minutes si l'utilisateur ne l'utilise pas.
- Pour le rallumer, il suffit d'appuyer sur le bouton marche/arrêt.

#### UNE FOIS QUE VOUS AVEZ FINI D'UTILISER L'APPAREIL

- Eteindre l'appareil en utilisant l'interrupteur marche/arrêt pendant 2 secondes.
- Débrancher l'appareil du réseau électrique.
- Laisser refroidir.
- Nettoyer l'appareil.



### **PROTECTEUR THERMIQUE DE SÉCURITÉ**

- L'appareil est équipé d'un dispositif de sécurité qui le protège contre la surchauffe.

### **NETTOYAGE**

- Débranchez l'appareil et laissez-le refroidir avant d'entreprendre toute opération de nettoyage.
- Nettoyez l'appareil à l'aide d'un chiffon humide additionné de quelques gouttes de liquide vaisselle, puis séchez-le.
- Ne pas utiliser de solvants ou de produits au pH acide ou basique, tels que l'eau de Javel, ni de produits abrasifs pour nettoyer l'appareil.
- Ne jamais immerger l'appareil dans l'eau ou tout autre liquide, ni le placer sous l'eau courante.
- Si l'appareil n'est pas en bon état de propreté, sa surface peut se dégrader et affecter inexorablement la durée de vie de l'appareil et son utilisation peut devenir dangereuse.

**ALISADOR DE CABELO  
SLIMLOOK 3 CARE****DESCRIÇÃO**

A	Corpo
B	Ecrã LCD
C	Selector de temperatura (+/-)
D	Botão ON/OFF
E	Aro de pendurar
F	Bloqueio de placas
G	Placas flutuantes

Se o modelo do seu aparelho não dispuser dos acessórios acima descritos, estes podem ser adquiridos separadamente junto do Serviço de Assistência Técnica.

**USO E CUIDADOS**

- Estenda totalmente o cabo de alimentação do aparelho antes de cada utilização.
- Não utilizar o aparelho em cabelos molhados.
- Não utilizar o aparelho se o botão de ligar/desligar não funcionar.
- Se utilizar o aparelho numa casa de banho ou num local semelhante, desligue-o da corrente quando não estiver a ser utilizado, mesmo que seja por pouco tempo, uma vez que a proximidade da água envolve riscos, mesmo que o aparelho esteja desligado.
- Desligar o aparelho da rede eléctrica quando não estiver a ser utilizado e antes de efetuar qualquer trabalho de limpeza.
- Guardar este aparelho fora do alcance de crianças e/ou de pessoas com deficiências físicas, sensoriais ou mentais reduzidas ou com falta de experiência e de conhecimentos.
- Não guardar o aparelho ainda quente.
- Nunca deixe o aparelho ligado e sem vigilância quando não estiver a ser utilizado. Desta forma, poupa-se energia e prolonga-se a vida útil do aparelho.
- Nunca apoiar o aparelho sobre uma superfície durante a utilização.
- Não utilizar o aparelho com animais domésticos ou animais de estimação.
- Não utilizar o aparelho para secar têxteis de qualquer tipo.

**INSTRUÇÕES DE UTILIZAÇÃO****ANTES DE USAR**

- Certificar-se de que todas as embalagens dos produtos foram retiradas.
- Leia atentamente o folheto "Conselhos de segurança e avisos" antes da primeira utilização.
- Algumas partes do aparelho foram ligeiramente lubrificadas. Por conseguinte, na primeira utilização do aparelho, pode ser detectado um ligeiro fumo. Após um curto período de tempo, este fumo desaparece.

**BLOQUEIO E DESBLOQUEIO DA ABERTURA DO APARELHO (FIG. 1)**

- Para bloquear o aparelho, fechar as placas e fazer deslizar o fecho das placas para a posição fechada (na direção do aparelho).
- Para abrir o aparelho, faça deslizar o fecho no sentido contrário. As placas abrir-se-ão.

**UTILIZAÇÃO**

- Estenda completamente o cabo de alimentação antes de ligar à corrente.
- Ligue o aparelho à rede eléctrica e o ecrã mostrará "OFF", indicando que o aparelho está em standby.
- Ligar o aparelho premindo o botão de ligar/desligar e o aparelho mostrará a temperatura a piscar no ecrã, indicando que o aparelho está a aquecer (Fig. 2). A temperatura por defeito é de 190 °C.
- Selecione a temperatura desejada utilizando os botões de seleção da temperatura (C). A temperatura pode ser ajustada em 6 níveis entre 130 °C - 230 °C.
- Deixar aquecer durante 2 minutos.
- Aguarde até que o ecrã se ilumine de forma estável, o que indicará que o aparelho atingiu uma temperatura adequada.

**FUNÇÃO DE ESPERA:**

- Para poupar energia, o aparelho passa para o modo de espera após 60 minutos se o utilizador não o utilizar.
- Para o voltar a ligar, basta premir o botão de ligar/desligar.

**QUANDO TIVER TERMINADO DE UTILIZAR O APARELHO**

- Desligar o aparelho com o interruptor de ligar/desligar durante 2 segundos.
- Desligar o aparelho da rede eléctrica.
- Deixar arrefecer.
- Limpar o aparelho.

## **PROTECTOR TÉRMICO DE SEGURANÇA**

- O aparelho dispõe de um dispositivo de segurança que protege o aparelho contra o sobreaquecimento.

## **LIMPEZA**

- Desligue o aparelho da rede eléctrica e deixe-o arrefecer antes de proceder a qualquer trabalho de limpeza.
- Limpar o aparelho com um pano húmido com algumas gotas de detergente para a loiça e secar.
- Não utilizar solventes ou produtos com um pH ácido ou básico, como lixívia, ou produtos abrasivos, para limpar o aparelho.
- Nunca submergir o aparelho em água ou em qualquer outro líquido, nem colocá-lo sob água corrente.
- Se o aparelho não estiver em boas condições de limpeza, a sua superfície pode degradar-se e afetar inexoravelmente a duração da vida útil do aparelho, podendo tornar-se inseguro para utilização.

**PIASTRA PER CAPELLI  
SLIMLOOK 3 CARE****DESCRIZIONE**

A	Corpo
B	Schermo LCD
C	Selettore di temperatura (+/-)
D	Pulsante ON/OFF
E	Anello per appendere
F	Blocco delle piastre
G	Piastre galleggianti

Se il modello del vostro apparecchio non dispone degli accessori sopra descritti, questi possono essere acquistati separatamente presso il Servizio di assistenza tecnica.

**USO E CURA**

- Estendere completamente il cavo di alimentazione dell'apparecchio prima di ogni utilizzo.
- Non utilizzare l'apparecchio sui capelli bagnati.
- Non utilizzare l'apparecchio se il pulsante di accensione/spengimento non funziona.
- Se si utilizza l'apparecchio in un bagno o in un luogo simile, scollegarlo dalla rete elettrica quando non viene utilizzato, anche se per poco tempo, poiché la vicinanza all'acqua comporta dei rischi, anche se l'apparecchio è scollegato.
- Scollegare l'apparecchio dalla rete elettrica quando non viene utilizzato e prima di effettuare qualsiasi operazione di pulizia.
- Conservare questo apparecchio fuori dalla portata dei bambini e/o di persone con problemi fisici, sensoriali o mentali ridotti o con mancanza di esperienza e conoscenza.
- Non riporre l'apparecchio se è ancora caldo.
- Non lasciare mai l'apparecchio collegato e incustodito se non viene utilizzato. In questo modo si risparmia energia e si prolunga la vita dell'apparecchio.
- Non appoggiare mai l'apparecchio su una superficie durante l'uso.
- Non utilizzare l'apparecchio in presenza di animali domestici o domestici.
- Non utilizzare l'apparecchio per asciugare tessuti di qualsiasi tipo.

**ISTRUZIONI PER L'USO****PRIMA DELL'USO**

- Assicurarsi che tutti gli imballaggi dei prodotti siano stati rimossi.
- Leggere attentamente il libretto "Avvertenze e consigli di sicurezza" prima del primo utilizzo.
- Alcune parti dell'apparecchio sono state leggermente ingrassate. Di conseguenza, al primo utilizzo dell'apparecchio si può avvertire un leggero fumo. Dopo poco tempo, il fumo scompare.

**BLOCCO E SBLOCCO DELL'APERTURA  
DELL'APPARECCHIO (FIG. 1):**

- Per bloccare l'apparecchio, chiudere le piastre e far scorrere il blocco delle piastre in posizione chiusa (verso l'apparecchio).
- Per aprire l'apparecchio, far scorrere la serratura nella direzione opposta. Le piastre si apriranno.

**UTILIZZO**

- Estendere completamente il cavo di alimentazione prima di collegarlo.
- Collegare l'apparecchio alla rete elettrica e lo schermo mostrerà "OFF", a indicare che l'apparecchio è in standby.
- Accendere l'apparecchio premendo il pulsante di accensione/spengimento e l'apparecchio mostrerà la temperatura lampeggiante sullo schermo, a indicare che l'apparecchio si sta riscaldando (Fig. 2). La temperatura predefinita è 190 °C.
- Selezionare la temperatura desiderata utilizzando i pulsanti di selezione della temperatura (C). La temperatura può essere regolata in 6 livelli tra 130 °C e 230 °C.
- Lasciare riscaldare per qualche minuto.
- Attendere che lo schermo si accenda in modo fisso, il che indica che l'apparecchio ha raggiunto una temperatura adeguata.

**FUNZIONE DI STANDBY**

- Per risparmiare energia, l'apparecchio passa in standby dopo 60 minuti se l'utente non lo utilizza.
- Per riaccenderlo, è sufficiente premere il pulsante di accensione/spengimento.

**UNA VOLTA TERMINATO L'UTILIZZO  
DELL'APPARECCHIO**

- Spegnerlo l'apparecchio utilizzando l'interruttore di accensione/spengimento per 2 secondi.
- Scollegare l'apparecchio dalla rete elettrica.
- Lasciare raffreddare.

- Pulire l'apparecchio.

#### **PROTEZIONE TERMICA DI SICUREZZA**

- L'apparecchio è dotato di un dispositivo di sicurezza che lo protegge dal surriscaldamento.

#### **PULIZIA**

- Scollegare l'apparecchio dalla rete elettrica e lasciarlo raffreddare prima di effettuare qualsiasi operazione di pulizia.
- Pulire l'apparecchiatura con un panno umido e qualche goccia di detersivo, quindi asciugarla.
- Per la pulizia dell'apparecchio non utilizzare solventi o prodotti con un pH acido o basico, come la candeggina, o prodotti abrasivi.
- Non immergere mai l'apparecchio in acqua o in altri liquidi, né metterlo sotto l'acqua corrente.
- Se l'apparecchio non è in buone condizioni di pulizia, la sua superficie può degradarsi e compromettere inesorabilmente la durata della vita utile dell'apparecchio, che potrebbe diventare insicuro da usare.

## PLANXA PER AL CABELL SLIMLOOK 3 CARE

### DESCRIPCIÓ

A	Cos
B	Pantalla LCD
C	Selector de temperatura (+/-)
D	Botó ON/OFF
E	Anella per penjar
F	Bloqueig de plaques
G	Plaques basculants

Si el model teu aparell no disposa dels accessoris descrits a dalt, també es poden comprar per separat des del Tècnic Assistència Servei.

### ÚS I CURA

- Esteneu completament el cable d'alimentació de l'aparell abans de cada ús.
- No utilitzeu l'aparell amb els cabells humits.
- No utilitzeu l'aparell si el botó d'encesa/apagat no funciona.
- Si utilitzeu l'aparell en un bany o lloc similar, desconnecteu l'aparell de la xarxa elèctrica quan no estigui en ús, encara que sigui per una estona curta, ja que la proximitat a l'aigua comporta un risc, encara que l'aparell estigui desconnectat.
- Desconnecteu l'aparell de la xarxa elèctrica quan no s'utilitzi i abans de realitzar qualsevol tasca de neteja.
- Guardeu aquest aparell fora de l'abast dels nens i/o persones amb problemes físics, sensorials o mentals reduïts o amb manca d'experiència i coneixements.
- No emmagatzemu l'aparell si encara està calent.
- No deixeu mai l'aparell connectat i sense vigilància si no s'utilitza. Això estalvia energia i allarga la vida útil de l'aparell.
- No deixeu mai l'aparell sobre una superfície durant l'ús.
- No utilitzeu l'aparell amb mascotes o animals.
- No utilitzeu l'aparell per assecar teixits de cap tipus.

### INSTRUCCIONS D'ÚS

#### ABANS D'ÚS

- Assegureu-vos que tots els embalatges dels productes s'han retirat.

- Si us plau, llegiu atentament el fulllet "Consells i advertències de seguretat" abans del primer ús.
- Algunes parts de l'aparell s'han engraixat lleugerament. En conseqüència, la primera vegada que s'utilitza l'aparell, es pot detectar un lleuger fum. Al cap de poc temps, aquest fum desapareixerà.

#### OBERTURA DE BLOQUEU I DESBLOQUEU DE L'APARELL (FIG. 1)

- Per bloquejar l'aparell, tanqueu les plaques i feu lliscar el tancament de les plaques fins a la posició tancada (cap a l'aparell).
- Per obrir l'aparell, feu lliscar el pany en sentit contrari. S'obriran les plaques.

#### ÚS

- Esteneu completament el cable d'alimentació abans de connectar-lo.
- Connecteu l'aparell a la xarxa elèctrica i la pantalla mostrarà "OFF", indicant que l'aparell està en espera.
- Enceneu l'aparell prement el botó d'encesa/apagada, i l'aparell mostrarà la temperatura parpellejant a la pantalla, indicant que l'aparell s'està escalfant (Fig. 2). La temperatura predeterminada és de 190 °C.
- Seleccioneu la temperatura desitjada amb els botons de selecció de temperatura (C). La temperatura es pot ajustar en 6 nivells entre 130 °C – 230 °C.
- Deixar escalfar uns 2 minuts.
- Espereu fins que la pantalla s'il·lumini de manera constant, la qual cosa indicarà que l'aparell ha arribat a una temperatura adequada.

#### FUNCIO STANDBY

- Per tal d'estalviar energia, l'aparell passa al mode d'espera al cap de 60 minuts si l'usuari no l'utilitza.
- Per tornar-lo a encendre, només cal prémer el botó d'encesa/apagada.

#### UNA VEGADA HEU ACABAT D'UTILIZAR L'APARELL

- Gira el apagat utilitzant l'aparell el interruptor d'encesa / apagada durant 2 segons.
- Desconnecteu el aparell des de la xarxa elèctrica.
- Deixeu refredar . . .
- Neteja el aparell .

#### PROTECTOR TÈRMIC DE SEGURETAT

- L'aparell té un dispositiu de seguretat que protegeix l'aparell del sobreescalfament.

## NETEJA

- Desconnecteu l'aparell de la xarxa i deixeu-lo refredar abans de realitzar qualsevol tasca de neteja.
- Netegeu l'equip amb un drap humit amb unes gotes de líquid per rentar i després assequeu-lo.
- No utilitzeu dissolvents o productes amb un pH àcid o base, com ara lleixiu, o productes abrasius, per netejar l'aparell.
- No submergeu mai l'aparell en aigua o cap altre líquid ni el poseu sota l'aigua corrent.
- Si l'aparell no es troba en bones condicions de neteja, la seva superfície pot degradar-se i afectar inexorablement la durada de la vida útil de l'aparell i pot arribar a ser insegur d'utilitzar.

## GLÄTTEISEN SLIMLOOK 3 CARE

### BESCHREIBUNG

- A Körper
- B LCD-Bildschirm
- C Temperaturwahlschalter (+/-)
- D ON/OFF-Taste
- E Aufhängeschlaufe
- F Verriegelung der Platten
- G Schwimmende Platten

Sollte Ihr Gerätemodell nicht über das oben beschriebene Zubehör verfügen, können Sie dieses auch separat beim technischen Kundendienst erwerben.

### VERWENDUNG UND PFLEGE

- Ziehen Sie das Netzkabel des Geräts vor jedem Gebrauch vollständig heraus.
- Verwenden Sie das Gerät nicht auf nassem Haar.
- Verwenden Sie das Gerät nicht, wenn der Ein-/Ausschalter nicht funktioniert.
- Wenn Sie das Gerät in einem Badezimmer oder an einem ähnlichen Ort verwenden, ziehen Sie den Stecker aus der Steckdose, wenn Sie das Gerät nicht benutzen, auch wenn es nur kurz ist, da die Nähe von Wasser ein Risiko darstellt, auch wenn das Gerät vom Stromnetz getrennt ist.
- Trennen Sie das Gerät vom Stromnetz, wenn es nicht benutzt wird und bevor Sie es reinigen.
- Bewahren Sie dieses Gerät außerhalb der Reichweite von Kindern und/oder Personen mit körperlichen, sensorischen oder geistigen Einschränkungen oder mangelnder Erfahrung und Kenntnis auf.
- Lagern Sie das Gerät nicht, wenn es noch heiß ist.
- Lassen Sie das Gerät niemals angeschlossen und unbeaufsichtigt, wenn es nicht in Gebrauch ist. Das spart Energie und verlängert die Lebensdauer des Geräts.
- Legen Sie das Gerät während des Betriebs niemals auf eine Oberfläche.
- Benutzen Sie das Gerät nicht zusammen mit Haustieren oder anderen Tieren.
- Verwenden Sie das Gerät nicht zum Trocknen von Textilien jeglicher Art.

### GEBRAUCHSANWEISUNG

#### VOR DER VERWENDUNG

- Vergewissern Sie sich, dass alle Verpackungen der Produkte entfernt wurden.
- Bitte lesen Sie die Broschüre "Sicherheitshinweise und Warnungen" vor dem ersten Gebrauch sorgfältig durch.
- Einige Teile des Geräts wurden leicht eingefettet. Daher kann bei der ersten Benutzung des Geräts leichter Rauch entstehen. Nach kurzer Zeit wird dieser Rauch verschwinden.

#### VERRIEGELN UND ENTRIEGELN DER GERÄTEÖFFNUNG (ABB. 1)

- Um das Gerät zu verriegeln, schließen Sie die Platten und schieben Sie die Plattenverriegelung in die geschlossene Position (in Richtung des Geräts).
- Um das Gerät zu öffnen, schieben Sie den Verschluss in die entgegengesetzte Richtung. Die Platten werden geöffnet.

#### VERWENDEN

- Ziehen Sie das Netzkabel vollständig heraus, bevor Sie es einstecken.
- Schließen Sie das Gerät an das Stromnetz an, und auf dem Bildschirm wird "OFF" angezeigt, was bedeutet, dass sich das Gerät im Standby-Modus befindet.
- Schalten Sie das Gerät ein, indem Sie die Ein-/Ausschalttaste drücken. Auf dem Display blinkt die Temperatur, die anzeigt, dass das Gerät aufheizt (Abb. 2). Die Standardtemperatur beträgt 190 °C.
- Wählen Sie die gewünschte Temperatur mit den Temperaturwahltasten (C). Die Temperatur kann in 6 Stufen zwischen 130 °C - 230 °C eingestellt werden.
- Einige 2 Minuten aufwärmen lassen.
- Warten Sie, bis das Display konstant leuchtet, was bedeutet, dass das Gerät eine angemessene Temperatur erreicht hat.

#### STANDBY-FUNKTION

- Um Energie zu sparen, schaltet das Gerät nach 60 Minuten in den Standby-Modus, wenn der Benutzer es nicht benutzt.
- Um es wieder einzuschalten, müssen Sie nur die Ein-/Ausschalttaste drücken.



### **WENN SIE DAS GERÄT NICHT MEHR BENUTZEN**

- Schalten Sie das Gerät mit dem Ein/Aus-Schalter 2 Sekunden lang aus.
- Ziehen Sie den Netzstecker des Geräts aus der Steckdose.
- Abkühlen lassen.
- Reinigen Sie das Gerät.

### **SICHERHEITS-WÄRMESCHUTZ**

- Das Gerät ist mit einer Sicherheitsvorrichtung ausgestattet, die das Gerät vor Überhitzung schützt.

## **REINIGUNG**

- Trennen Sie das Gerät vom Stromnetz und lassen Sie es abkühlen, bevor Sie mit der Reinigung beginnen.
- Reinigen Sie das Gerät mit einem feuchten Tuch und ein paar Tropfen Spülmittel und trocknen Sie es dann ab.
- Verwenden Sie zur Reinigung des Geräts keine Lösungsmittel oder Produkte mit saurem oder basischem pH-Wert, wie z. B. Bleichmittel, oder Scheuermittel.
- Tauchen Sie das Gerät niemals in Wasser oder eine andere Flüssigkeit ein und halten Sie es nicht unter fließendes Wasser.
- Wenn sich das Gerät nicht in einem sauberen Zustand befindet, kann sich seine Oberfläche abnutzen, was sich unweigerlich auf die Nutzungsdauer des Geräts auswirkt und seine Verwendung unsicher machen kann.

**STIJLTANG  
SLIMLOOK 3 CARE****BESCHRIJVING**

- A Lichaam
- B LCD-scherm
- C Temperatuurkeuzeschakelaar (+/-)
- D Knop ON/OFF
- E Opknoping lus
- F Vergrendeling platen
- G Drijvende platen

Als het model van uw apparaat niet over de hierboven beschreven accessoires beschikt, kunnen deze ook afzonderlijk worden gekocht bij de technische hulpdienst.

**GEbruik EN ONDERHOUD**

- Trek het netsnoer van het apparaat volledig uit voor elk gebruik.
- Gebruik het apparaat niet op nat haar.
- Gebruik het apparaat niet als de aan/uit-knop niet werkt.
- Als u het apparaat in een badkamer of een vergelijkbare ruimte gebruikt, moet u de stekker uit het stopcontact halen als u het apparaat niet gebruikt, ook al is het maar even, omdat de nabijheid van water risico's met zich meebrengt, zelfs als het apparaat is losgekoppeld.
- Haal de stekker van het apparaat uit het stopcontact als het niet in gebruik is en voordat u reinigingswerkzaamheden uitvoert.
- Bewaar dit apparaat buiten het bereik van kinderen en/of personen met fysieke, zintuiglijke of mentale beperkingen of gebrek aan ervaring en kennis.
- Berg het apparaat niet op als het nog heet is.
- Laat het apparaat nooit aangesloten en onbeheerd achter als het niet in gebruik is. Dit bespaart energie en verlengt de levensduur van het apparaat.
- Plaats het apparaat nooit op een oppervlak terwijl het in gebruik is.
- Gebruik het apparaat niet samen met huisdieren of dieren.
- Gebruik het apparaat niet om textiel van welke soort dan ook te drogen.

**GEbruIKSAANWIJZING****VOOR GEbruIK**

- Zorg ervoor dat alle verpakkingen van de producten verwijderd zijn.
- Lees het boekje "Veiligheidsaanbevelingen en waarschuwingen" zorgvuldig door voor het eerste gebruik.
- Sommige onderdelen van het apparaat zijn licht ingevet. Daarom kan er bij het eerste gebruik lichte rook worden waargenomen. Na korte tijd zal deze rook verdwijnen.

**VERGRENDELEN EN ONTGRENDELEN VAN DE  
OPENING VAN HET APPARAAT (FIG. 1)**

- Om het apparaat te vergrendelen, sluit u de platen en schuift u de platenvergrendeling in de gesloten stand (naar het apparaat toe).
- Om het apparaat te openen, schuift u het slot in de tegenovergestelde richting. De platen gaan open.

**GEbruIK**

- Trek het netsnoer helemaal uit voordat je het in het stopcontact steekt.
- Sluit het apparaat aan op het elektriciteitsnet en op het scherm verschijnt "OFF" om aan te geven dat het apparaat stand-by staat.
- Zet het apparaat aan door op de aan/uit-knop te drukken en de temperatuur knippert op het scherm om aan te geven dat het apparaat aan het opwarmen is (Afb. 2). De standaardtemperatuur is 190 °C.
- Selecteer de gewenste temperatuur met de temperatuurkeuzetoetsen (C). De temperatuur kan worden ingesteld op 6 niveaus tussen 130 °C - 230 °C.
- Laat een paar 2 minuten opwarmen.
- Wacht tot het scherm constant oplicht, wat aangeeft dat het apparaat de juiste temperatuur heeft bereikt.

**STAND-BYFUNCTIE**

- Om energie te besparen gaat het apparaat na 60 minuten in stand-by als de gebruiker het niet gebruikt.
- Om hem weer aan te zetten, hoeft je alleen maar op de aan/uit-knop te drukken.

**ZODRA U KLAAR BENT MET HET GEbruIK VAN HET  
APPARAAT**

- Schakel het apparaat uit met de aan/uit-schakelaar gedurende 2 seconden.
- Haal de stekker uit het stopcontact.
- Laat afkoelen.
- Maak het apparaat schoon.

## **THERMISCHE VEILIGHEIDSBESCHERMER**

- Het apparaat heeft een beveiliging die het apparaat beschermt tegen oververhitting.

## **SCHOONMAKEN**

- Haal de stekker uit het stopcontact en laat het apparaat afkoelen voordat u het schoonmaakt.
- Maak het apparaat schoon met een vochtige doek met een paar druppels afwasmiddel en droog het daarna af.
- Gebruik geen oplosmiddelen of producten met een zure of basische pH-waarde, zoals bleekmiddel, of schuurmiddelen om het apparaat schoon te maken.
- Dompel het apparaat nooit onder in water of een andere vloeistof en plaats het nooit onder stromend water.
- Als het apparaat niet goed schoon is, kan het oppervlak achteruitgaan, wat de levensduur van het apparaat onherroepelijk beïnvloedt en het gebruik ervan onveilig kan maken.

**PLACA DE ÎNDREPTAT PĂRUL  
SLIMLOOK 3 CARE****DESCRIERE**

A	Corp
B	Ecran LCD
C	Selector de temperatură (+/-)
D	Butonl ON/OFF
E	Bucla de agățare
F	Blocare plăci
G	Plăci plutitoare

În cazul în care modelul aparatului dumneavoastră nu dispune de accesoriile descrise mai sus, acestea pot fi achiziționate separat de la Serviciul de Asistență Tehnică.

**UTILIZARE ȘI ÎNGRIJIRE**

- Întindeți complet cablul de alimentare al aplicației ce înainte de fiecare utilizare.
- Nu folosiți aparatul pe părul ud.
- Nu utilizați aparatul dacă butonul de pornire/oprire nu funcționează.
- Dacă utilizați aparatul într-o baie sau într-un loc similar, deconectați aparatul de la rețeaua electrică atunci când nu este utilizat, chiar dacă este vorba doar de o perioadă scurtă de timp, deoarece apropierea de apă implică riscuri, chiar dacă aparatul este deconectat.
- Deconectați aparatul de la rețeaua electrică atunci când nu este utilizat și înainte de a întreprinde orice operațiune de curățare.
- Depozitați acest aparat în afara razei de acțiune a copiilor și/sau a persoanelor cu deficiențe fizice, senzoriale sau mentale reduse sau lipsite de experiență și cunoștințe.
- Nu depozitați aparatul dacă este încă fierbinte.
- Nu lăsați niciodată aparatul conectat și nesupravegheat dacă nu este utilizat. Acest lucru economisește energie și prelungește durata de viață a aparatului.
- Nu sprijiniți niciodată aparatul pe o suprafață în timpul utilizării.
- Nu utilizați aparatul în prezența animalelor de companie sau a animalelor.
- Nu utilizați aparatul pentru a usca textile de orice fel.

**INSTRUCȚIUNI DE UTILIZARE****ÎNAINTE DE UTILIZARE**

- Asigurați-vă că toate ambalajele produselor au fost îndepărtate.
- Vă rugăm să citiți cu atenție broșura "Sfaturi de siguranță și avertismente" înainte de prima utilizare.
- Unele părți ale aparatului au fost ușor unse. În consecință, la prima utilizare a aparatului, este posibil să se detecteze un fum ușor. După o perioadă scurtă de timp, acest fum va dispărea.

**BLOCAREA ȘI DEBLOCAREA DESCHIDERII  
APARATULUI (FIG. 1)**

- Pentru a bloca aparatul, închideți plăcuțele și glišați dispozitivul de blocare a plăcuțelor în poziția închisă (spre aparat).
- Pentru a deschide aparatul, glišați încuietorea în direcția opusă. Plăcile se vor deschide.

**UTILIZARE**

- Întindeți complet cablul de alimentare înainte de a-l conecta.
- Conectați aparatul la rețeaua principală, iar pe ecran va apărea "OFF", indicând că aparatul este în standby.
- Porniți aparatul apăsând butonul pornit/oprit, iar aparatul va afișa pe ecran temperatura care clipește, indicând că aparatul se încălzește (Fig. 2). Temperatura implicită este de 190 °C.
- Selectați temperatura dorită cu ajutorul butoanelor de selectare a temperaturii (C). Temperatura poate fi reglată pe 6 niveluri, între 130 °C - 230 °C.
- Se lasă să se încălzească timp de câteva 2 minute.
- Așteptați până când ecranul se aprinde în mod constant, ceea ce va indica faptul că aparatul a atins o temperatură adecvată.

**FUNCȚIA DE AȘTEPTARE**

- Pentru a economisi energie, aparatul trece în standby după 60 de minute dacă utilizatorul nu îl folosește.
- Pentru a-l porni din nou, trebuie doar să apăsați butonul de pornire/oprire.

**DUPĂ CE AȚI TERMINAT DE UTILIZAT APARATUL**

- Opriți aparatul cu ajutorul întrerupătorului pornit/oprit timp de 2 secunde.
- Deconectați aparatul de la rețeaua electrică.
- Se lasă să se răcească.
- Curățați aparatul.

### PROTECȚIE TERMICĂ DE SIGURANȚĂ

- Aparatul este prevăzut cu un dispozitiv de siguranță care protejează aparatul de supraîncălzire.

### CURĂȚARE

- Deconectați aparatul de la rețea și lăsați-l să se răcească înainte de a întreprinde orice operațiune de curățare.
- Curățați echipamentul cu o cârpă umedă cu câteva picături de detergent și apoi uscați-l.
- Nu utilizați solvenți sau produse cu un pH acid sau bazic, cum ar fi înălbitorul, sau produse abrazive pentru curățarea aparatului.
- Nu scufundați niciodată aparatul în apă sau în orice alt lichid și nu-l puneți niciodată sub apă curentă.
- Dacă aparatul nu este în stare bună de curățenie, suprafața acestuia se poate degrada și poate afecta inexorabil durata de viață utilă a aparatului și ar putea deveni nesigur pentru utilizare.

## PROSTOWNICA DO WŁOSÓW SLIMLOOK 3 CARE

### OPIS

- A Korpus
- B Ekran LCD
- C Przełącznik temperatury (+/-)
- D Przycisk ON/OFF
- E Pętla do zawieszania
- F Blokada płyt
- G Płyty pływające

Jeśli model urządzenia nie jest wyposażony w opisane powyżej akcesoria, można je również zakupić oddzielnie w dziale pomocy technicznej.

### UŻYTKOWANIE I PIELEGNACJA

- Przed każdym użyciem należy całkowicie rozwinąć przewód zasilający urządzenia.
- Nie używaj urządzenia na mokrych włosach.
- Nie używaj urządzenia, jeśli przycisk włączania/wyłączania nie działa.
- Jeśli urządzenie jest używane w łazience lub podobnym miejscu, należy odłączyć je od zasilania, gdy nie jest używane, nawet jeśli jest to tylko krótka chwila, ponieważ bliskość wody wiąże się z ryzykiem, nawet jeśli urządzenie jest odłączone.
- Nieużywane urządzenie należy odłączyć od sieci elektrycznej przed przystąpieniem do czyszczenia.
- Urządzenie należy przechowywać w miejscu niedostępnym dla dzieci i/lub osób o ograniczonej sprawności fizycznej, sensorycznej, umysłowej lub nieposiadających doświadczenia i wiedzy.
- Nie należy przechowywać urządzenia, gdy jest jeszcze gorące.
- Nigdy nie pozostawiaj urządzenia podłączonego do zasilania bez nadzoru, jeśli nie jest ono używane. Oszczędza to energię i wydłuża żywotność urządzenia.
- Nigdy nie należy opierać urządzenia na powierzchni podczas użytkowania.
- Nie używaj urządzenia ze zwierzętami.
- Nie używaj urządzenia do suszenia jakichkolwiek tekstyliów.

## INSTRUKCJE UŻYTKOWANIA

### PRZED UŻYCIEM

- Upewnij się, że wszystkie opakowania produktów zostały usunięte.
- Przed pierwszym użyciem należy uważnie przeczytać broszurę "Wskazówki bezpieczeństwa i ostrzeżenia".
- Niektóre części urządzenia zostały lekko nasmarowane. W związku z tym przy pierwszym użyciu urządzenia może pojawić się lekki dym. Po krótkim czasie dym ten zniknie.

### BLOKOWANIE I ODBLOKOWYWANIE OTWORU URZĄDZENIA (RYS. 1)

- Aby zablokować urządzenie, zamknij płytki i przesuń blokadę płytek do pozycji zamkniętej (w kierunku urządzenia).
- Aby otworzyć urządzenie, przesuń blokadę w przeciwnym kierunku. Płyty otworzą się.

### UŻYCIE

- Przed podłączeniem należy całkowicie wyciągnąć przewód zasilający.
- Podłącz urządzenie do zasilania, a na ekranie pojawi się komunikat "OFF", wskazujący, że urządzenie jest w trybie gotowości.
- Włącz urządzenie, naciskając przycisk włączania/wyłączania, a na ekranie pojawi się migająca temperatura, wskazując, że urządzenie się nagrzewa (rys. 2). Domyślna temperatura wynosi 190 °C.
- Wybierz żądaną temperaturę za pomocą przycisków wyboru temperatury (C). Temperaturę można regulować na 6 poziomach w zakresie 130°C - 230°C.
- Pozostawić do podgrzania na kilka 2 minut.
- Poczekaj, aż ekran zaświeci się światłem ciągłym, co będzie oznaczać, że urządzenie osiągnęło odpowiednią temperaturę.

### FUNKCJA CZUWANIA

- Aby oszczędzać energię, urządzenie przechodzi w tryb gotowości po 60 minutach, jeśli użytkownik z niego nie korzysta.
- Aby go ponownie włączyć, wystarczy nacisnąć przycisk włączania/wyłączania.

### PO ZAKOŃCZENIU KORZYSTANIA Z URZĄDZENIA

- Wyłącz urządzenie za pomocą włącznika/wyłącznika na 2 sekundy.
- Odłącz urządzenie od zasilania.
- Pozostawić do ostygnięcia.
- Wyczyść urządzenie.

## **ZABEZPIECZENIE TERMICZNE**

- Urządzenie posiada zabezpieczenie, które chroni je przed przegrzaniem.

## **CZYSZCZENIE**

- Przed przystąpieniem do czyszczenia należy odłączyć urządzenie od zasilania i odczekać, aż ostygnie.
- Wyczyść urządzenie wilgotną szmatką z kilkoma kroplami płynu do mycia naczyń, a następnie wysusz.
- Do czyszczenia urządzenia nie należy używać rozpuszczalników ani produktów o kwaśnym lub zasadowym pH, takich jak wybielacze lub produkty ściernie.
- Nigdy nie zanurzaj urządzenia w wodzie lub innym płynie ani nie umieszczaj go pod bieżącą wodą.
- Jeśli urządzenie nie jest w dobrym stanie czystości, jego powierzchnia może ulec degradacji, co nieuchronnie wpłynie na czas użytkowania urządzenia i może stać się niebezpieczne w użyciu.

## ИЗПРАВЯНЕ НА КОСА SLIMLOOK 3 CARE

### ОПИСАНИЕ

A	тяло
B	LCD екран
C	Избирател на температурата (+/-)
D	Бутон ON/OFF
E	Примка за окачване
F	Заклучване на плочите
G	Плаващи плочи

Ако моделът на вашия уред не разполага с описаните по-горе аксесоари, те могат да бъдат закупени отделно от службата за техническа помощ.

### УПОТРЕБА И ГРИЖИ

- Преди всяка употреба издърпайте напълно захранващия кабел на се.
- Не използвайте уреда върху мокра коса.
- Не използвайте уреда, ако бутонът за включване/изключване не работи.
- Ако използвате уреда в банята или на друго подобно място, изключете уреда от електрическата мрежа, когато не го използвате, дори и за кратко, тъй като близостта до вода крие риск, дори и когато уредът е изключен.
- Изключете уреда от електрическата мрежа, когато не го използвате и преди да започнете почистване.
- Съхранявайте този уред на място, недостъпно за деца и/или лица с физически, сензорни или умствени увреждания или с липса на опит и познания.
- Не съхранявайте уреда, ако е все още горещ.
- Никога не оставяйте уреда свързан и без надзор, ако не се използва. Така се пести енергия и се удължава животът на уреда.
- Никога не поставяйте уреда върху повърхност, докато го използвате.
- Не използвайте уреда с домашни любимци или животни.
- Не използвайте уреда за сушене на какъвто и да е вид текстил.

### ИНСТРУКЦИИ ЗА УПОТРЕБА

#### ПРЕДИ ИЗПОЛЗВАНЕ

- Уверете се, че всички опаковки на продуктите са премахнати.
- Моля, прочетете внимателно брошурата «Съвети и предупреждения за безопасност» преди първата употреба.
- Някои части на уреда са леко смазани. Поради това при първото използване на уреда може да се появи лек дим. След кратко време този дим ще изчезне.

#### ЗАКЛЮЧВАНЕ И ОТКЛЮЧВАНЕ НА ОТВОРА НА УРЕДА (ФИГ. 1)

- За да заключите уреда, затворете плочите и плъзнете ключалката на плочите в затворено положение (към уреда).
- За да отворите уреда, плъзнете ключалката в обратна посока. Плочите ще се отворят.

#### ИЗПОЛЗВАЙТЕ

- Изтеглете напълно захранващия кабел, преди да го включите.
- Свържете уреда към електрическата мрежа и на екрана ще се появи надпис «OFF», който показва, че уредът е в режим на готовност.
- Включете уреда, като натиснете бутона за включване/изключване, и на екрана ще се появи мигаща температура, която показва, че уредът се нагрява (фиг. 2). Температурата по подразбиране е 190 °C.
- Изберете желаната температура с помощта на бутоните за избор на температура (C). Температурата може да се регулира в 6 степени в диапазона 130 °C - 230 °C.
- Оставете да се загрее за няколко минути.
- Изчакайте, докато екранът светне равномерно, което ще означава, че уредът е достигнал подходяща температура.

#### ФУНКЦИЯ НА ГОТОВНОСТ

- За да се пести енергия, уредът преминава в режим на готовност след 60 минути, ако потребителят не го използва.
- За да го включите отново, трябва просто да натиснете бутона за включване/изключване.

#### СЛЕД КАТО ПРИКЛЮЧИТЕ С ИЗПОЛЗВАНЕТО НА УРЕДА

- Изключете уреда с помощта на превключвателя за включване/изключване за 2 секунди.
- Изключете уреда от електрическата мрежа.
- Оставете да се охлади.



- Почистете уреда.

#### **ПРЕДПАЗЕН ТЕРМОЗАЩИТЕН ЕЛЕМЕНТ**

- Уредът е снабден с предпазно устройство, което го предпазва от прегряване.

#### **ПОЧИСТВАНЕ**

- Изключете уреда от електрическата мрежа и го оставете да изстине, преди да започнете почистване.
- Почистете оборудването с влажна кърпа с няколко капки течност за миене на съдове и след това го подсушете.
- Не използвайте разтворители или продукти с киселинно или основно рН, като белина, или абразивни продукти за почистване на уреда.
- Никога не потапяйте уреда във вода или друга течност и не го поставяйте под течаща вода.
- Ако уредът не е в добро състояние на чистота, повърхността му може да се влоши и това неумолимо да повлияе на продължителността на полезния живот на уреда и да стане опасен за употреба.

**ΙΣΙΩΜΑ ΜΑΛΛΙΩΝ  
SLIMLOOK 3 CARE****ΠΕΡΙΓΡΑΦΗ**

A	Σώμα
B	Οθόνη LCD
C	Επιλογέας θερμοκρασίας (+/-)
D	Κουμπί ON/OFF
E	Βρόχος ανάρτησης
F	Κλειδωμα Plates
G	Πλωτές πλάκες

Εάν το μοντέλο της συσκευής σας δεν διαθέτει τα εξαρτήματα που περιγράφονται παραπάνω, μπορείτε επίσης να τα αγοράσετε ξεχωριστά από την Υπηρεσία Τεχνικής Βοήθειας.

**ΧΡΗΣΗ ΚΑΙ ΦΡΟΝΤΙΔΑ**

- Τεντώστε πλήρως το καλώδιο τροφοδοσίας της συσκευής σε πριν από κάθε χρήση.
- Μην χρησιμοποιείτε τη συσκευή σε βρεγμένα μαλλιά.
- Μην χρησιμοποιείτε τη συσκευή εάν το κουμπί ενεργοποίησης/απενεργοποίησης δεν λειτουργεί.
- Εάν χρησιμοποιείτε τη συσκευή σε μπάνιο ή παρόμοιο χώρο, αποσυνδέστε τη συσκευή από το ηλεκτρικό δίκτυο όταν δεν τη χρησιμοποιείτε, ακόμη και αν πρόκειται για σύντομο χρονικό διάστημα, καθώς η γεινίαση με το νερό ενέχει κινδύνους, ακόμη και αν η συσκευή είναι αποσυνδεδεμένη.
- Αποσυνδέστε τη συσκευή από το ηλεκτρικό δίκτυο όταν δεν τη χρησιμοποιείτε και πριν προβείτε σε οποιαδήποτε εργασία καθαρισμού.
- Αποθηκεύστε τη συσκευή μακριά από παιδιά ή/και άτομα με σωματική, αισθητηριακή ή μειωμένη νοητική ικανότητα ή έλλειψη εμπειρίας και γνώσης.
- Μην αποθηκεύετε τη συσκευή αν είναι ακόμα ζεστή.
- Ποτέ μην αφήνετε τη συσκευή συνδεδεμένη και χωρίς επίτηρηση αν δεν χρησιμοποιείται. Έτσι εξοικονομείτε ενέργεια και παρατείνετε τη διάρκεια ζωής της συσκευής.
- Ποτέ μην ακουμπάτε τη συσκευή σε κάποια επιφάνεια κατά τη χρήση.
- Μην χρησιμοποιείτε τη συσκευή με κατοικίδια ή ζώα.
- Μην χρησιμοποιείτε τη συσκευή για το στέγνωμα υφασμάτων οποιουδήποτε είδους.

**ΟΔΗΓΙΕΣ ΧΡΗΣΗΣ****ΠΡΙΝ ΤΗ ΧΡΗΣΗ**

- Βεβαιωθείτε ότι όλες οι συσκευασίες των προϊόντων έχουν αφαιρεθεί.
- Διαβάστε προσεκτικά το φυλλάδιο «Συμβουλές ασφαλείας και προειδοποιήσεις» πριν από την πρώτη χρήση.
- Ορισμένα μέρη της συσκευής έχουν λιπανθεί ελαφρά. Κατά συνέπεια, την πρώτη φορά που θα χρησιμοποιηθεί η συσκευή μπορεί να ανιχνευθεί ελαφρύς καπνός. Μετά από σύντομο χρονικό διάστημα, ο καπνός αυτός θα εξαφανιστεί.

**ΚΛΕΙΔΩΜΑ ΚΑΙ ΞΕΚΛΕΙΔΩΜΑ ΤΟΥ ΑΝΟΙΓΜΑΤΟΣ ΤΗΣ ΣΥΣΚΕΥΗΣ (ΕΙΚ. 1)**

- Για να κλειδώσετε τη συσκευή, κλείστε τις πλάκες και σύρετε την κλειδαριά των πλακών στην κλειστή θέση (προς τη συσκευή).
- Για να ανοίξετε τη συσκευή, σύρετε την κλειδαριά προς την αντίθετη κατεύθυνση. Οι πλάκες θα ανοίξουν.

**ΧΡΗΣΗ**

- Τεντώστε πλήρως το καλώδιο τροφοδοσίας πριν το συνδέσετε στην πρίζα.
- Συνδέστε τη συσκευή στο δίκτυο και στην οθόνη θα εμφανιστεί η ένδειξη «OFF», που υποδεικνύει ότι η συσκευή βρίσκεται σε κατάσταση αναμονής.
- Ενεργοποιήστε τη συσκευή πατώντας το κουμπί on/off, και η συσκευή θα εμφανίσει στην οθόνη τη θερμοκρασία που αναβοσβήνει, υποδεικνύοντας ότι η συσκευή θερμαίνεται (Εικ. 2). Η προεπιλεγμένη θερμοκρασία είναι 190 °C.
- Επιλέξτε την επιθυμητή θερμοκρασία χρησιμοποιώντας τα κουμπιά επιλογής θερμοκρασίας (C). Η θερμοκρασία μπορεί να ρυθμιστεί σε 6 επίπεδα μεταξύ 130 °C - 230 °C.
- Αφήστε το να ζεσταθεί για λίγα 2 λεπτά.
- Περιμένετε έως ότου η οθόνη ανάψει σταθερά, γεγονός που θα υποδηλώσει ότι η συσκευή έχει φτάσει σε επαρκή θερμοκρασία.

**ΛΕΙΤΟΥΡΓΙΑ ΑΝΑΜΟΝΗΣ**

- Για εξοικονόμηση ενέργειας, η συσκευή περνά σε κατάσταση αναμονής μετά από 60 λεπτά, εάν ο χρήστης δεν τη χρησιμοποιεί.
- Για να το ενεργοποιήσετε ξανά, πρέπει απλώς να πατήσετε το κουμπί ενεργοποίησης/απενεργοποίησης.

**ΜΟΛΙΣ ΤΕΛΕΙΩΣΤΕ ΤΗ ΧΡΗΣΗ ΤΗΣ ΣΥΣΚΕΥΗΣ**

- Απενεργοποιήστε τη συσκευή χρησιμοποιώντας το διακόπτη on/off για 2 δευτερόλεπτα.

- Αποσυνδέστε τη συσκευή από το ηλεκτρικό δίκτυο.
- Αφήστε το να κρυώσει.
- Καθαρίστε τη συσκευή.

#### **ΘΕΡΜΙΚΟ ΠΡΟΣΤΑΤΕΥΤΙΚΟ ΑΣΦΑΛΕΙΑΣ**

- Η συσκευή διαθέτει διάταξη ασφαλείας που προστατεύει τη συσκευή από υπερθέρμανση.

#### **ΚΑΘΑΡΙΣΜΟΣ**

- Αποσυνδέστε τη συσκευή από το ηλεκτρικό δίκτυο και αφήστε την να κρυώσει πριν προβείτε σε οποιαδήποτε εργασία καθαρισμού.
- Καθαρίστε τον εξοπλισμό με ένα υγρό πανί με λίγες σταγόνες απορρυπαντικού και, στη συνέχεια, στεγνώστε τον.
- Μην χρησιμοποιείτε διαλύτες ή προϊόντα με όξινο ή βασικό pH, όπως χλωρίνη, ή λειαντικά προϊόντα, για τον καθαρισμό της συσκευής.
- Ποτέ μην βυθίζετε τη συσκευή σε νερό ή οποιοδήποτε άλλο υγρό και μην την τοποθετείτε κάτω από τρεχούμενο νερό.
- Εάν η συσκευή δεν βρίσκεται σε καλή κατάσταση καθαριότητας, η επιφάνειά της μπορεί να υποβαθμιστεί και να επηρεάσει αναπόφευκτα τη διάρκεια της ωφέλιμης ζωής της συσκευής και μπορεί να καταστεί μη ασφαλής για χρήση.

## ВЫПРЯМИТЕЛЬ ДЛЯ ВОЛОС SLIMLOOK 3 CARE

### ОПИСАНИЕ

A	Корпус
B	LCD-экран
C	Селектор температуры (+/-)
D	Кнопка ON/OFF
E	Петля для подвешивания
F	Фиксатор пластин
G	Плавающие пластины

Если модель Вашего прибора не имеет описанных выше принадлежностей, их можно приобрести отдельно в службе технической поддержки.

### ИСПОЛЬЗОВАНИЕ И УХОД

- Перед каждым использованием полностью вытягивайте сетевой шнур прибора.
- Не используйте прибор на влажных волосах.
- Не используйте прибор, если кнопка включения/выключения не работает.
- Если прибор используется в ванной комнате или другом подобном помещении, отключайте его от сети, когда он не используется, даже если это происходит ненадолго, так как близость к воде связана с риском, даже если прибор отключен от сети.
- Отключайте прибор от сети, когда он не используется, а также перед выполнением любых работ по очистке.
- Храните этот прибор в недоступном для детей и/или лиц с физическими, сенсорными или умственными недостатками или отсутствием опыта и знаний месте.
- Не убирайте прибор на хранение, если он еще горячий.
- Никогда не оставляйте подключенный прибор без присмотра, если он не используется. Это позволяет экономить электроэнергию и продлевает срок службы прибора.
- Никогда не ставьте прибор на поверхность во время работы.
- Не используйте прибор в присутствии домашних животных или животных.
- Не используйте прибор для сушки любых текстильных изделий.

### ИНСТРУКЦИИ ПО ПРИМЕНЕНИЮ

#### ПЕРЕД ИСПОЛЬЗОВАНИЕМ

- Убедитесь, что с изделий снята вся упаковка.
- Перед первым использованием внимательно прочтите буклет «Советы и предупреждения по технике безопасности».
- Некоторые части прибора были слегка смазаны. Вследствие этого при первом использовании прибора может появиться легкий дым. Через некоторое время дым исчезнет.

#### БЛОКИРОВКА И РАЗБЛОКИРОВКА ОТВЕРСТИЯ ПРИБОРА (РИС. 1):

- Чтобы заблокировать прибор, закройте пластины и переведите замок пластин в закрытое положение (по направлению к прибору).
- Чтобы открыть прибор, сдвиньте замок в противоположном направлении. Пластины откроются.

#### ЕГЭ

- Перед включением в розетку полностью вытяните сетевой шнур.
- Подключите прибор к сети, и на экране появится надпись "OFF", означающая, что прибор находится в режиме ожидания.
- Включите прибор, нажав кнопку включения/выключения, и на экране появится мигающая температура, означающая, что прибор нагревается (рис. 2). По умолчанию температура составляет 190 °C.
- Выберите нужную температуру с помощью кнопок селектора температуры (C). Температура регулируется в 6 уровнях в диапазоне 130 °C - 230 °C.
- Оставьте нагреваться на 2 минуты.
- Подождите, пока экран не загорится ровным светом, что будет означать, что прибор достиг достаточной температуры.

#### ФУНКЦИЯ ОЖИДАНИЯ

- В целях экономии электроэнергии прибор переходит в режим ожидания через 60 минут, если пользователь не использует его.
- Для повторного включения достаточно нажать кнопку включения/выключения.

#### ПОСЛЕ ЗАВЕРШЕНИЯ РАБОТЫ С ПРИБОРОМ

- Выключите прибор с помощью переключателя включения/выключения на 2 секунды.
- Отключите прибор от сети.
- Дать остыть.

- Очистите прибор.

### **ЗАЩИТНЫЙ ТЕРМОПРОТЕКТОР**

- Прибор оснащен предохранительным устройством, которое защищает прибор от перегрева.

## **ЧИСТКА**

- Отключите прибор от сети и дайте ему остыть, прежде чем приступать к очистке.
- Очистите оборудование влажной тканью с несколькими каплями моющего средства, а затем вытрите его насухо.
- Не используйте для очистки прибора растворители, средства с кислотным или основным pH, например отбеливатели, или абразивные средства.
- Никогда не погружайте прибор в воду или любую другую жидкость и не ставьте его под проточную воду.
- Если прибор не находится в хорошем состоянии чистоты, его поверхность может деградировать, что неумолимо скажется на продолжительности срока службы прибора и может стать небезопасным для использования.

**GLATTEJERN  
SLIMLOOK 3 CARE****BESKRIVELSE**

- A Krop
- B LCD-skærm
- C Temperaturvælger (+/-)
- D ON/OFF-knap
- E Ophængningsløkke
- F Låsning af plader
- G Flydende plader

Hvis modellen af dit apparat ikke har det tilbehør, der er beskrevet ovenfor, kan det også købes separat hos den tekniske service.

**BRUG OG PLEJE**

- Træk apparatets ledning helt ud før hver brug.
- Brug ikke apparatet på vådt hår.
- Brug ikke apparatet, hvis tænd/sluk-knappen ikke virker.
- Hvis du bruger apparatet på et badeværelse eller et lignende sted, skal du tage stikket ud af stikkontakten, når det ikke er i brug, også selvom det kun er kortvarigt, da der er en risiko forbundet med at være i nærheden af vand, også selvom apparatet er frakoblet.
- Tag stikket ud af stikkontakten, når apparatet ikke er i brug, og før du går i gang med at rengøre det.
- Opbevar dette apparat utilgængeligt for børn og/eller personer med nedsat fysisk, sensorisk eller mental funktionsevne eller manglende erfaring og viden.
- Opbevar ikke apparatet, hvis det stadig er varmt.
- Lad aldrig apparatet være tilsluttet og uden opsyn, når det ikke er i brug. Det sparer energi og forlænger apparatets levetid.
- Lad aldrig apparatet hvile på en overflade, mens det er i brug.
- Brug ikke apparatet sammen med kæledyr eller dyr.
- Brug ikke apparatet til at tørre tekstiler af nogen art.

**BRUGSANVISNING****FØR BRUG:**

- Sørg for, at alle produkters emballage er fjernet.
- Læs venligst hæftet "Sikkerhedsanvisninger og advarsler" omhyggeligt før første brug.

- Nogle af apparatets dele er blevet let smurt. Derfor kan der forekomme let røg, første gang apparatet tages i brug. Efter kort tid vil denne røg forsvinde.

**LÅSNING OG OPLÅSNING AF APPARATETS ÅBNING (FIG. 1)**

- For at låse apparatet skal du lukke pladerne og skubbe pladelåsen til den lukkede position (mod apparatet).
- For at åbne apparatet skal du skubbe låsen i den modsatte retning. Pladerne vil åbne sig.

**BRUG**

- Træk ledningen helt ud, før du sætter den i stikkontakten.
- Tilslut apparatet til lysnettet, og skærmen viser "OFF", hvilket indikerer, at apparatet er på standby.
- Tænd for apparatet ved at trykke på tænd/sluk-knappen, og temperaturen vil blinke på skærmen som tegn på, at apparatet er ved at varme op (fig. 2). Standardtemperaturen er 190 °C.
- Vælg den ønskede temperatur med temperaturvælgerknapperne (C). Temperaturen kan justeres i 6 niveauer mellem 130 °C - 230 °C.
- Lad det varme op i 2 minutter.
- Vent, indtil skærmen lyser konstant, hvilket vil indikere, at apparatet har nået en passende temperatur.

**STANDBY-FUNKTION**

- For at spare energi går apparatet i standby efter 60 minutter, hvis brugeren ikke bruger det.
- For at tænde den igen, skal du blot trykke på tænd/sluk-knappen.

**NÅR DU ER FÆRDIG MED AT BRUGE APPARATET**

- Sluk for apparatet med tænd/sluk-knappen i 2 sekunder.
- Tag apparatets stik ud af stikkontakten.
- Lad det køle af.
- Rengør apparatet.

**TERMISK SIKKERHEDSBESKYTTER**

- Apparatet har en sikkerhedsanordning, som beskytter apparatet mod overophedning.

**RENGØRING**

- Tag stikket ud af stikkontakten, og lad apparatet køle af, før du begynder at rengøre det.
- Rengør udstyret med en fugtig klud med et par dråber opvaskemiddel, og tør det derefter.

- Brug ikke opløsningsmidler eller produkter med en sur eller basisk pH-værdi, såsom blegemiddel, eller slibende produkter til rengøring af apparatet.
- Nedsænk aldrig apparatet i vand eller andre væsker, og sæt det aldrig under rindende vand.
- Hvis apparatet ikke er helt rent, kan dets overflade blive nedbrudt, hvilket ubønhørligt påvirker apparatets levetid og kan gøre det usikkert at bruge.

**NO**

Norks (Oversatt av originale instruksjonen)

**RETTETANG  
SLIMLOOK 3 CARE****BESKRIVELSE**

- A Kropp
- B LCD-skjerm
- C Temperaturvelger (+/-)
- D ON/OFF-knapp
- E Opphengsløkke
- F Låsing av plater
- G Flytende plater

Hvis tilbehøret som er beskrevet ovenfor, ikke finnes på din apparatmodell, kan du kjøpe det separat hos teknisk service.

**BRUK OG STELL**

- Før hver gang du bruker ce, må du trekke ut apparatets strømledning helt.
- Ikke bruk apparatet på vått hår.
- Ikke bruk apparatet hvis av/på-knappen ikke fungerer.
- Hvis du bruker apparatet på et bad eller lignende, må du trekke ut støpselet fra strømmettet når det ikke er i bruk, selv om det bare er for en kort stund, da nærheten til vann innebærer en risiko, selv om apparatet er frakoblet.
- Koble apparatet fra strømmettet når det ikke er i bruk, og før du begynner å rengjøre det.
- Oppbevar apparatet utilgjengelig for barn og/eller personer med nedsatt fysisk, sensorisk eller mental funksjonsevne eller manglende erfaring og kunnskap.
- Ikke oppbevar apparatet hvis det fortsatt er varmt.
- La aldri apparatet være tilkoblet og uten tilsyn når det ikke er i bruk. Dette sparer energi og forlenger apparatets levetid.
- Apparatet må aldri hvile på et underlag når det er i bruk.
- Ikke bruk apparatet sammen med kjøledyr eller dyr.
- Ikke bruk apparatet til å tørke tekstiler av noe slag.

**INSTRUKSJONER FOR BRUK****FØR BRUK**

- Forsikre deg om at all emballasje er fjernet.
- Les nøye gjennom heftet "Sikkerhetsråd og advarsler" før første gangs bruk.

- Enkelte deler av apparatet er lett innfettet. Derfor kan det oppstå lett røykutvikling første gang apparatet tas i bruk. Etter kort tid vil denne røyken forsvinne.

**LÅSING OG OPPLÅSING AV APPARATETS ÅPNING  
(FIG. 1)**

- For å låse apparatet lukker du platene og skyver platelåsen til lukket posisjon (mot apparatet).
- For å åpne apparatet skyver du låsen i motsatt retning. Platen vil åpne seg.

**BRUK**

- Trekk strømledningen helt ut før du kobler den til.
- Koble apparatet til strømmettet, og skjermen vil vise "OFF", noe som indikerer at apparatet er i standby-modus.
- Slå på apparatet ved å trykke på av/på-knappen, så vil temperaturen blinke på skjermen og indikere at apparatet varmes opp (fig. 2). Standardtemperaturen er 190 °C.
- Velg ønsket temperatur ved hjelp av temperaturvelgerknappene (C). Temperaturen kan justeres i 6 nivåer mellom 130 °C - 230 °C.
- La det stå og varme opp i 2 minutter.
- Vent til skjermen lyser jevnt, noe som indikerer at apparatet har nådd en tilstrekkelig temperatur.

**STANDBY-FUNKSJON**

- For å spare energi går apparatet i standby etter 60 minutter hvis brukeren ikke bruker det.
- For å slå den på igjen er det bare å trykke på av/på-knappen.

**NÅR DU ER FERDIG MED Å BRUKE APPARATET**

- Slå av apparatet med av/på-bryteren i 2 sekunder.
- Koble apparatet fra strømmettet.
- La det avkjøles.
- Rengjør apparatet.

**TERMISK SIKKERHETSBEKYTTELSE**

- Apparatet har en sikkerhetsanordning som beskytter apparatet mot overoppheting.

**RENGJØRING**

- Koble apparatet fra strømmettet og la det avkjøles før du begynner å rengjøre det.
- Rengjør utstyret med en fuktig klut tilsatt noen dråper oppvaskmiddel og tørk det deretter.



- Ikke bruk løsemidler eller produkter med sur eller basisk pH-verdi, for eksempel blekemiddel eller skuremidler, til rengjøring av apparatet.
- Senk aldri apparatet ned i vann eller annen væske, og plasser det aldri under rennende vann.
- Hvis apparatet ikke er i god stand og rent, kan overflaten forringes, noe som ubønhørlig påvirker apparatets levetid og kan gjøre det utrygt å bruke.

## PLATTÅNG FÖR HÅR SLIMLOOK 3 CARE

### BESKRIVNING

- A Kropp
- B LCD-skärm
- C Temperaturväljare (+/-)
- D Knapp ON/OFF
- E Upphängningsögla
- F Låsning av plattor
- G Flytande plattor

Om din apparatmodell inte har de tillbehör som beskrivs ovan, kan de också köpas separat från den tekniska kundtjänsten.

### ANVÄND OCH SKÖTSEL

- Dra ut ce:s nätkabel helt före varje användning.
- Använd inte apparaten på vått hår.
- Använd inte apparaten om på/av-knappen inte fungerar.
- Om du använder apparaten i ett badrum eller liknande, koppla ur apparaten från elnätet när den inte används, även om det bara är för en kort stund, eftersom närhet till vatten innebär en risk, även om apparaten är fränkopplad.
- Koppla bort apparaten från elnätet när den inte används och innan du påbörjar någon rengöring.
- Förvara apparaten utom räckhåll för barn och/eller personer med nedsatt fysisk, sensorisk eller mental förmåga eller bristande erfarenhet och kunskap.
- Förvara inte apparaten om den fortfarande är varm.
- Lämna aldrig apparaten inkopplad och utan uppsikt när den inte används. Detta sparar energi och förlänger apparatens livslängd.
- Låt aldrig apparaten vila på en yta när den används.
- Använd inte apparaten tillsammans med husdjur eller andra djur.
- Använd inte apparaten för att torka textilier av något slag.

### INSTRUKTIONER FÖR ANVÄNDNING

#### INNAN ANVÄNDNING

- Kontrollera att alla produktförpackningar har avlägsnats.
- Läs häftet "Säkerhetsanvisningar och varningar" noggrant före första användningen.

- Vissa delar av apparaten har smörjts in med lätt fett. När apparaten används för första gången kan det därför förekomma en lätt rökutveckling. Efter en kort stund försvinner denna rök.

#### ÖPPNING OCH STÄNGNING AV APPARATEN (FIG. 1)

- För att låsa apparaten, stäng plattorna och skjut plattlåset till stängt läge (mot apparaten).
- För att öppna apparaten, skjut låset i motsatt riktning. Plåtarna kommer att öppnas.

#### ANVÄNDNING

- Dra ut nätkabeln helt innan du ansluter den.
- Anslut apparaten till elnätet och skärmen visar "OFF", vilket indikerar att apparaten är i standby-läge.
- Slå på apparaten genom att trycka på på/av-knappen, så blinkar temperaturen på skärmen, vilket indikerar att apparaten håller på att värmas upp (fig. 2). Standardtemperaturen är 190 °C.
- Välj önskad temperatur med temperaturväljarknapparna (C). Temperaturen kan justeras i 6 nivåer mellan 130 °C - 230 °C.
- Låt värmas upp i ca 2 minuter.
- Vänta tills skärmen lyser med fast sken, vilket indikerar att apparaten har uppnått en lämplig temperatur.

#### STANDBY-FUNKTION

- För att spara energi övergår apparaten till standby efter 60 minuter om användaren inte använder den.
- För att slå på den igen behöver du bara trycka på på/av-knappen.

#### NÄR DU HAR SLUTAT ANVÄNDA APPARATEN

- Stäng av apparaten med på/av-knappen i 2 sekunder.
- Koppla bort apparaten från elnätet.
- Låt svalna.
- Rengör apparaten.

#### SÄKERHET TERMISKT SKYDD

- Apparaten är försedd med en säkerhetsanordning som skyddar apparaten mot överhettning.

### RENGÖRING

- Koppla bort apparaten från elnätet och låt den svalna innan du börjar rengöra den.
- Rengör utrustningen med en fuktig trasa med några droppar diskmedel och torka den sedan.

- Använd inte lösningsmedel eller produkter med surt eller basiskt pH-värde, t.ex. blekmedel, eller slipmedel för rengöring av apparaten.
- Sänk aldrig ner apparaten i vatten eller någon annan vätska och placera den inte under rinnande vatten.
- Om apparaten inte är ren och i gott skick kan dess yta försämras, vilket oundvikligen påverkar apparatens livslängd och kan leda till att den inte längre är säker att använda.

## HIUSTEN SUORISTUSRAUTA SLIMLOOK 3 CARE

### KUVAUS

- A Keho
- B LCD-näyttö
- C Lämpötilan valitsin (+/-)
- D ON/OFF-painike
- E Ripustuslenkki
- F Levyjen lukitus
- G Kelluvat levyt

Jos laitteesi mallissa ei ole edellä kuvattuja lisävarusteita, niitä voi ostaa myös erikseen teknisen avun palvelusta.

### KÄYTTÖ JA HOITO

- Vedä laitteen ce syöttöjohto kokonaan ulos ennen jokaista käyttökertaa.
- Älä käytä laitetta kosteisiin hiuksiin.
- Älä käytä laitetta, jos on/off-painike ei toimi.
- Jos käytät laitetta kylpyhuoneessa tai vastaavassa tilassa, irrota laite sähköverkosta, kun se ei ole käytössä, vaikka se olisi vain hetken aikaa, sillä veden läheisyys aiheuttaa riskin, vaikka laite olisi irrotettu.
- Irrota laite sähköverkosta, kun sitä ei käytetä, ja ennen kuin ryhdyt puhdistustoihin.
- Säilytä tätä laitetta lasten ja/tai fyysisesti, aistinvaraisesti tai henkisesti heikentyneen tai kokemuksen ja tietämyksen puutteessa olevien henkilöiden ulottumattomissa.
- Älä säilytä laitetta, jos se on vielä kuuma.
- Älä koskaan jätä laitetta kytkettynä ja ilman valvontaa, jos se ei ole käytössä. Tämä säästää energiaa ja pidentää laitteen käyttöikää.
- Älä koskaan aseta laitetta alustalle käytön aikana.
- Älä käytä laitetta lemmikkien tai eläinten kanssa.
- Älä käytä laitetta minkäänlaisten tekstiilien kuivaamiseen.

### KÄYTTÖOHJEET

#### ENNEN KÄYTTÖÄ

- Varmista, että kaikki tuotteiden pakkaukset on poistettu.
- Lue "Turvallisuusohjeet ja varoitukset" -kirjanen huolellisesti ennen ensimmäistä käyttöä.

- Jotkin laitteen osat on voideltu kevyesti. Tämän vuoksi laitteen ensimmäisellä käyttökerralla voi havaita kevyttä savua. Lyhyen ajan kuluttua tämä savu häviää.

#### LAITTEEN AUKON LUKITSEMINEN JA AVAAMINEN (KUVA 1)

- Kun haluat lukita laitteen, sulje levyt ja liu'uta levyjen lukitus suljettuun asentoon (kohti laitetta).
- Jos haluat avata laitteen, liu'uta lukkoa vastakkaiseen suuntaan. Levyt avautuvat.

#### KÄYTTÖ

- Pidennä syöttöjohto kokonaan ennen sen kytkemistä.
- Kytke laite verkkovirtaan, jolloin näytölle ilmestyy "OFF", mikä osoittaa, että laite on valmiutilassa.
- Kytke laite päälle painamalla on/off-painiketta, jolloin laitteen näytössä vilkkuu lämpötila, joka osoittaa, että laite on lämpenemässä (kuva 2). Oletuslämpötila on 190 °C.
- Valitse haluamasi lämpötila lämpötilanvalintapainikkeilla (C). Lämpötilaa voidaan säätää 6 tasossa välillä 130 °C - 230 °C.
- Anna lämmetä muutama 2 minuuttia.
- Odota, kunnes näyttö syttyy tasaisesti, mikä osoittaa, että laite on saavuttanut riittävän lämpötilan.

#### VALMIUSTILA-TOIMINTO

- Energian säästämiseksi laite siirtyy valmiutilaan 60 minuutin kuluttua, jos käyttäjä ei käytä sitä.
- Jos haluat kytkeä sen uudelleen päälle, sinun on vain painettava on/off-painiketta.

#### KUN OLET LOPETTANUT LAITTEEN KÄYTÖN

- Kytke laite pois päältä on/off-kytkimellä 2 sekunnin ajaksi.
- Irrota laite sähköverkosta.
- Anna jäähtyä.
- Puhdista laite.

#### TURVALÄMPÖSUOJA

- Laitteessa on turvalaite, joka suojaa laitetta ylikuumenemiselta.

### PUHDISTUS

- Irrota laite sähköverkosta ja anna sen jäähtyä ennen puhdistustöitä.
- Puhdista laite kostealla liinalla, johon on lisätty muutama tippa pesuainetta, ja kuivaa se sitten.
- Älä käytä laitteen puhdistamiseen liuottimia tai tuotteita, joiden pH-arvo on hapan tai emäksinen, kuten valkaisuaineita tai hankaavia tuotteita.

- Älä koskaan upota laitetta veteen tai muihun nesteeseen tai aseta sitä juoksevan veden alle.
- Jos laite ei ole hyvässä puhtauskunnossa, sen pinta voi rapistua ja vaikuttaa vääjäämättä laitteen käyttöikään, ja siitä voi tulla vaarallinen käyttää.

**SAÇ DÜZLEŞTİRİCİ  
SLIMLOOK 3 CARE****TANIM**

- A Vücut
- B LCD Ekran
- C Sıcaklık seçici (+/-)
- D ON/OFF düğmesi
- E Asma halkası
- F Plakalar kilitletir
- G Yüzer plakalar

Cihazınızın modelinde yukarıda açıklanan aksesuarlar yoksa, bunlar Teknik Yardım Servisinden ayrıca satın alınabilir.

**KULLANIM VE BAKIM**

- Her kullanımdan önce uygulamanın ce besleme kablosunu tamamen uzatın.
- Cihazı ıslak saç üzerinde kullanmayın.
- Açma/kapama düğmesi çalışmıyorsa cihazı kullanmayın.
- Cihazı banyo veya benzeri bir yerde kullanıyorsanız, cihazın bağlantısı kesilmiş olsa bile suya yakın olması risk oluşturduğundan, kısa bir süre için bile olsa, cihazı kullanmadığınız zamanlarda fişini prizden çekin.
- Kullanılmadığında ve herhangi bir temizlik işlemi yapmadan önce cihazın elektrik bağlantısını kesin.
- Bu cihazı çocukların ve/veya fiziksel, duyuşal veya zihinsel yetersizliği olan veya deneyim ve bilgi eksikliği olan kişilerin erişemeyeceği yerlerde saklayın.
- Cihaz hala sıcaksa saklamayın.
- Cihazı kullanmadığınız zamanlarda asla bağlı ve gözetimsiz bırakmayın. Bu enerji tasarrufu sağlar ve cihazın ömrünü uzatır.
- Kullanım sırasında cihazı asla bir yüzeyin üzerine koymayın.
- Cihazı evcil hayvanlar veya hayvanlarla birlikte kullanmayın.
- Cihazı herhangi bir tür tekstil ürününü kurutmak için kullanmayın.

**KULLANIM TALIMATLARI****KULLANMADAN ÖNCE**

- Tüm ürünlerin ambalajlarının çıkarıldığından emin olun.

- Lütfen ilk kullanımdan önce "Güvenlik önerileri ve uyarılar" kitapçığını dikkatlice okuyun.
- Cihazın bazı parçaları hafifçe yağlanmıştır. Sonuç olarak, cihaz ilk kez kullanıldığında hafif bir duman algılanabilir. Kısa bir süre sonra bu duman kaybolacaktır.

**CIHAZIN AÇIKLIĞININ KILITLENMESİ VE KILIDININ AÇILMASI (ŞEK. 1)**

- Cihazı kilitlemek için plakaları kapatın ve plaka kilidini kapalı konuma (cihaza doğru) kaydırın.
- Cihazı açmak için kilidi ters yönde kaydırın. Plakalar açılacaktır.

**KULLAN**

- Fişi prize takmadan önce besleme kablosunu tamamen uzatın.
- Cihazı ana şebekeye bağlayın ve ekranda cihazın beklemede olduğunu gösteren "KAPALI" ibaresi görünecektir.
- Açma/kapama düğmesine basarak cihazı açın ve cihaz ekranda yanıp sönen sıcaklığı göstererek cihazın ısındığını belirtir (Şekil 2). Varsayılan sıcaklık 190 °C'dir.
- Sıcaklık seçme düğmelerini (C) kullanarak istediğiniz sıcaklığı seçin. Sıcaklık 130 °C - 230 °C arasında 6 kademede ayarlanabilir.
- Birkaç 2 dakika ısınmaya bırakın.
- Ekran sabit bir şekilde yanana kadar bekleyin, bu cihazın yeterli sıcaklığa ulaştığını gösterecektir.

**BEKLEME FONKSİYONU**

- Enerji tasarrufu sağlamak için, kullanıcı cihazı kullanmazsa cihaz 60 dakika sonra bekleme moduna geçer.
- Tekrar açmak için açma/kapama düğmesine basmanız yeterlidir.

**CIHAZI KULLANMAYI BITİRDİĞİNİZDE**

- Cihazı açma/kapama düğmesini kullanarak 2 saniye süreyle kapatın.
- Cihazın fişini elektrik şebekesinden çekin.
- Soğumaya bırakın.
- Cihazı temizleyin.

**GÜVENLİK TERMAL KORUYUCUSU**

- Cihaz, cihazı aşırı ısınmaya karşı koruyan bir güvenlik cihazına sahiptir.

## TEMİZLİK

- Herhangi bir temizlik işlemine başlamadan önce cihazın elektrik bağlantısını kesin ve soğumasını bekleyin.
- Ekipmanı birkaç damla bulaşık deterjanı damlatılmış nemli bir bezle temizleyin ve ardından kurulayın.
- Cihazı temizlemek için çözücüler veya çamaşır suyu gibi asit veya baz pH değerine sahip ürünler veya aşındırıcı ürünler kullanmayın.
- Cihazı asla suya veya başka bir sıvıya daldırmayın veya akan suyun altına koymayın.
- Cihaz iyi bir temizlik durumunda değilse, yüzeyi bozulabilir ve cihazın kullanım ömrünü kaçınılmaz olarak etkileyebilir ve kullanımı güvensiz hale gelebilir.

## מיישר שיער

## SLIMLOOK 3 CARE

## להשתמש:

- הארך את כבל החשמל לחלוטין לפני חיבורו.
- חבר את המכשיר לחשמל, והמסך יראה "OFF", המצין שהמכשיר במצב המתנה.
- הפעל את המכשיר על ידי לחיצה על לחצן ההפעלה/כיבוי, והמכשיר יראה את הטמפרטורה מהבהבת על המסך, מה שמצין שהמכשיר מתחמם (איור 2). טמפרטורת ברירת המחדל היא 190 מעלות צלזיוס.
- בחר את הטמפרטורה הרצויה באמצעות לחצני בורר הטמפרטורה (C). ניתן לכוון את הטמפרטורה ב-6 רמות בין  $130^{\circ}\text{C}$  –  $230^{\circ}\text{C}$ .
- מניחים להתחמם כמה 2 דקות.
- המתן עד שהמסך יידלק באופן קבוע, מה שיעיד שהמכשיר הגיע לטמפרטורה נאותה.

## פונקציית המתנה:

- על מנת לחסוך באנרגיה, המכשיר עובר למצב המתנה לאחר 60 דקות אם המשתמש אינו משתמש בו.
- כדי להפעיל אותו שוב, אתה פשוט צריך ללחוץ על כפתור ההפעלה/כיבוי.

## לאחר שסיימת להשתמש במכשיר:

- לפנות ה מכשיר מושבת \_ ה מתג הפעלה/ כיבוי למשך 2 שניות .
- נתק מהחשמל ה מכשיר מ ה עיקריות .
- מניחים להתקרר . \_
- לנקות ה מכשיר .

## מגן תרמי בטוחות:

- למכשיר יש התקן בטוחות המגן על המכשיר מפני התחממות יתר.

## ניקוי

- נתק את המכשיר מהחשמל ואפשר לו להתקרר לפני ביצוע כל משימת ניקוי.
- נקו את הציוד עם מטלית לחה עם כמה טיפות של נוזל כביסה ולאחר מכן יבש אותו.
- אין להשתמש בממיסים או במוצרים בעלי חומצה או pH בסיס, כגון אקונומיקה, או מוצרים שוחקים, לניקוי המכשיר.
- לעולם אל תטבול את המכשיר במים או בכל נוזל אחר או תניח אותו מתחת למים זורמים.
- אם המכשיר אינו במצב ניקיון טוב, פני השטח שלו עלולים להתקלקל ולהשפיע ללא הרף על משך חייו השימושיים של המכשיר ועלולים להפוך לא בטוחים לשימוש.

## תיאור

A חליפת גוף

B תצוגת LCD

C טמפרטורת בורר (+/-)

D כפתור הדלקה / כיבוי

E לולאה תלויה

F מנעול צלחת

צלחות צפותאם ה הדגם שלך \_ מכשיר עושה לא יש ה אבזורים מתאָר למעלה , ניתן גם לקנות אותם \_ לְחוד מ ה טכני סיוע שירות .

## שימוש וטיפול

- הארך את כבל האספקה של המכשיר במלואו לפני כל שימוש.
- אין להשתמש במכשיר על שיער רטוב.
- אל תשתמש במכשיר אם לחצן ההפעלה/כיבוי אינו פועל.
- אם אתה משתמש במכשיר בחדר אמבטיה או במקום דומה, נתק את המכשיר מהחשמל כאשר הוא אינו בשימוש, גם אם זה רק לזמן קצר, שכן קרבה למים כרוכה בסיכון, גם אם המכשיר מנותק.
- נתק את המכשיר מהחשמל כאשר אינו בשימוש ולפני ביצוע משימת ניקוי כלשהי.
- אחסן מכשיר זה הרחק מהישג ידם של ילדים ו/או אנשים עם חוסר ניסיון וידע פזיזים, תחושתיים או נפשיים מופחתים.
- אין לאחסן את המכשיר אם הוא עדיין חם.
- לעולם אל תשאיר את המכשיר מחובר וללא השגחה אם הוא אינו בשימוש. זה חוסך באנרגיה ומאריך את חיי המכשיר.
- לעולם אל תניח את המכשיר על משטח בזמן השימוש.
- אין להשתמש במכשיר עם חיות מחמד או בעלי חיים.
- אין להשתמש במכשיר לייבוש טקסטיל מכל סוג שהוא.

## הוראות לשימוש

## לפני השימוש:

- ודא שכל ארזיות המוצרים הוסרו.
- אנא קרא בעיון את חוברת "עצות ואזהרות בטוחות" לפני השימוש הראשון.
- חלקים מסוימים של המכשיר שונים קלות. כתוצאה מכך, בפעם הראשונה בשימוש במכשיר, עשוי להבחין עשן קל. לאחר זמן קצר העשן הזה ייעלם.

## נעילה ושחרור פתיחת המכשיר (איור 1):

- כדי לנעול את המכשיר, סגור את הלוחות והחלק את נעילת הלוחות למצב סגור (לכיוון המכשיר).
- כדי לפתוח את המכשיר, החלק את המנעול בכיוון ההפוך. הצלחות ייפתחו.



## مكواة الشعر

## SLIMLOOK 3 CARE

## وصف

A جسد

B شاشة LCD

C محدد درجة الحرارة (+/-)

D زر تشغيل / إيقاف

E حلقة معلقة

F قفل لوحات

G ألواح عاتمة

## يستخدم:

- قم بمد سلك الطاقة تمامًا قبل توصيله.
- قم بتوصيل الجهاز بالجهاز الرئيسي ، وستظهر الشاشة "إيقاف" ، مما يشير إلى أن الجهاز في وضع الاستعداد.
- قم بتشغيل الجهاز بالضغط على زر التشغيل / الإيقاف ، وسوف يُظهر الجهاز وميض درجة الحرارة على الشاشة ، مما يشير إلى ارتفاع درجة حرارة الجهاز (الشكل 2). درجة الحرارة الافتراضية هي 190 درجة مئوية.
- حدد درجة الحرارة المطلوبة باستخدام أزرار محدد درجة الحرارة (C). يمكن ضبط درجة الحرارة على 6 مستويات بين 130 درجة مئوية - 230 درجة مئوية.
- اتركه حتى يسخن لمدة دقيقتين.
- انتظر حتى تضيء الشاشة بنبات ، مما يشير إلى وصول الجهاز إلى درجة حرارة مناسبة.

## وظيفة الاستعداد:

- لتوفير الطاقة ، ينتقل الجهاز إلى وضع الاستعداد بعد 60 دقيقة إذا لم يستخدمه المستخدم.
- لتشغيله مرة أخرى ، عليك ببساطة الضغط على زر التشغيل / الإيقاف.

## يجرد الانتهاء من استخدام الجهاز:

- دور ال جهاز خارج باستخدام ال مفتاح تشغيل / إيقاف لمدة 2 ثانية .
- أفضل ال جهاز من ال أنابيب .
- السماح ليبرد - .
- ينظف ال جهاز .

## واقي أمان حراري:

- يحتوي الجهاز على جهاز أمان يحمي الجهاز من الحرارة الزائدة.

## تنظيف

- أفضل الجهاز عن التيار الكهربائي و اتركه ليبرد قبل القيام بأي مهمة تنظيف.
- نظف الجهاز بقطعة قماش مبللة بوضع قطرات من سائل الغسيل ثم جففها.
- لا تستخدم المذيبات أو المنتجات ذات الأس الهيدروجيني الحمضي أو الأساسي ، مثل مواد التبييض أو المنتجات الكاشطة لتنظيف الجهاز.
- لا تقمر الجهاز في الماء أو أي سائل آخر ولا تضعه تحت الماء الجاري.
- إذا لم يكن الجهاز في حالة جيدة من النظافة ، فقد يتدهور سطحه ويؤثر بشدة على مدة العمر الإنتاجي للجهاز وقد يصبح غير آمن للاستخدام.

لو ال نموذج الخاص بك جهاز يفعل لا يملك ال مَكْمَلَات وصفها أعلاه ، يمكن أيضًا شراؤها \_ \_ بشكل منفصل من ال إصطلاحِي مساعدة الخدمة .

## الاستخدام والعناية:

- قم بتمديد سلك إمداد الجهاز بالكامل قبل كل استخدام.
- لا تستخدم الجهاز على الشعر الرطب.
- لا تستخدم الجهاز إذا كان زر التشغيل / الإيقاف لا يعمل.
- إذا كنت تستخدم الجهاز في الحمام أو في مكان مشابه ، فافصله عن التيار الكهربائي عندما لا يكون قيد الاستخدام ، حتى لو كان لفترة قصيرة فقط ، حيث إن القرب من الماء ينطوي على مخاطر ، حتى إذا كان الجهاز غير متصل.
- أفضل الجهاز عن التيار الكهربائي في حالة عدم استخدامه وقبل القيام بأي مهمة تنظيف.
- قم بتخزين هذا الجهاز بعيدًا عن متناول الأطفال و / أو الأشخاص ذوي الإعاقة الجسدية أو الحسية أو العقلية أو الذين يفتقرون إلى الخبرة والمعرفة.
- لا تقم بتخزين الجهاز إذا كان لا يزال ساخنًا.
- لا تترك الجهاز متصلًا وغير مراقب أبدًا إذا لم يكن قيد الاستخدام. هذا يوفر الطاقة ويطيل من عمر الجهاز.
- لا تضع الجهاز على السطح أبدًا أثناء الاستخدام.
- لا تستخدم الجهاز مع الحيوانات الأليفة أو الحيوانات.
- لا تستخدم الجهاز لتجفيف المنسوجات من أي نوع.

## تعليمات الاستخدام

## قبل الاستعمال:

- تأكد من إزالة عبوات جميع المنتجات.
- يرجى قراءة كتيب "إرشادات وتحذيرات الأمان" بعناية قبل الاستخدام لأول مرة.
- تم تشحيم بعض أجزاء الجهاز قليلاً. وبالتالي ، في المرة الأولى التي يتم فيها استخدام الجهاز ، قد يتم اكتشاف دخان خفيف. بعد وقت قصير سيختفي هذا الدخان.

## قفل وفتح قفل الجهاز (الشكل 1):

- لقفل الجهاز ، أغلق الألواح وحرك قفل الألواح إلى الوضع المغلق (باتجاه الجهاز).
- لفتح الجهاز ، حرك القفل في الاتجاه المعاكس. ستفتح اللوحات.

## ESPAÑOL

### GARANTÍA Y ASISTENCIA TÉCNICA

- Este producto goza del reconocimiento y protección de la garantía legal de conformidad con la legislación vigente. Para hacer valer sus derechos o intereses debe acudir a cualquiera de nuestros servicios de asistencia técnica oficiales.
- Podrá encontrar el más cercano accediendo al siguiente enlace web: <http://taurus-home.com/>
- También puede solicitar información relacionada poniéndose en contacto con nosotros por el teléfono que aparece al final de este manual.
- Puede descargar este manual de instrucciones y sus actualizaciones en <http://taurus-home.com>

## ENGLISH

### WARRANTY AND TECHNICAL ASSISTANCE

- This product enjoys the recognition and protection of the legal guarantee in accordance with current legislation. To enforce your rights or interests you must go to any of our official technical assistance services.
- You can find the closest one by accessing the following web link: <http://taurus-home.com/>
- You can also request related information by contacting us.
- You can download this instruction manual and its updates at <http://taurus-home.com/>

## FRANÇAIS

### GARANTIE ET ASSISTANCE TECHNIQUE

- Ce produit est reconnu et protégé par la garantie établie conformément à la législation en vigueur. Pour faire valoir vos droits ou intérêts, vous devrez vous adresser à l'un de nos services d'assistance technique agréés.
- Pour savoir lequel est le plus proche, vous pouvez accéder au lien suivant : <http://taurus-home.com/>
- Vous pouvez aussi nous contacter pour toute information.
- Vous pouvez télécharger ce manuel d'instructions et ses mises à jour sur <http://taurus-home.com/>

## PORTUGUÊS

### GARANTIA E ASSISTÊNCIA TÉCNICA

- Este produto goza do reconhecimento e proteção da garantia legal em conformidade com a legislação em vigor. Para fazer valer os seus direitos ou interesses, deve recorrer sempre aos nossos serviços oficiais de assistência técnica.
- Poderá encontrar o mais próximo de si através do seguinte website: <http://taurus-home.com/>

- Também pode solicitar informações relacionadas, pondo-se em contacto conosco.
- Pode fazer o download deste manual de instruções e suas atualizações em <http://taurus-home.com/>

## ITALIANO

### GARAZIA E ASSISTENZA TECNICA

- Questo prodotto possiede il riconoscimento e la protezione della garanzia legale di conformità con la legislazione vigente. Per far valere i suoi diritti o interessi, dovrà rivolgersi a uno qualsiasi dei nostri servizi ufficiali di assistenza tecnica.
- Può trovare il più vicino cliccando sul seguente link: <http://taurus-home.com/>
- Inoltre, può richiedere informazioni mettendosi in contatto con noi.
- Può scaricare questo manuale di istruzioni e i suoi aggiornamenti da <http://taurus-home.com/>

## CATALÀ

### GARANTIA I ASSISTÈNCIA TÈCNICA

- Aquest producte gaudeix del reconeixement i protecció de la garantia legal de conformitat amb la legislació vigent. Per fer valer els seus drets o interessos ha d'acudir a qualsevol dels nostres serveis d'assistència tècnica oficials.
- Podrà trobar el més proper accedint al següent enllaç web: <http://taurus-home.com/>
- També pot demanar informació relacionada posant-se en contacte amb nosaltres al telèfon que apareix al final d'aquest manual.
- Podeu descarregar aquest manual d'instruccions i les seves actualitzacions a <http://taurus-home.com>

## DEUTSCH

### GARANTIE UND TECHNISCHER SERVICE

- Dieses Produkt ist von der gesetzlichen Garantie gemäß der geltenden Gesetzgebung geschützt. Um Ihre Rechte und Interessen geltend zu machen, müssen Sie eines unserer offiziellen Servicezentren aufsuchen.
- Über folgenden Link finden Sie ein Servicezentrum in Ihrer Nähe: <http://taurus-home.com/>
- Sie können auch Informationen anfordern, indem Sie sich mit uns in Verbindung setzen.
- Sie können dieses Benutzerhandbuch und seine Aktualisierungen unter <http://taurus-home.com/>

## NEDERLANDS

### GARANTIE EN TECHNISCHE ONDERSTEUNING

- Dit product valt onder de legale garantievooraarden zoals bepaald in de actuele wetgeving. Om een beroep te doen op uw rechten of aanspraken kunt u contact opnemen met onze officiële technische service.
- U kunt de dichtstbijzijnde technische service vinden op de website: <http://taurus-home.com/>
- Voor verdere informatie kunt u ook contact met ons opnemen.
- U kunt deze gebruiksaanwijzing en eventuele actualisering en ervan downloaden via <http://taurus-home.com/>

## ROMÂNĂ

### GARANȚIE ȘI ASISTENȚĂ TEHNICĂ

- Acest produs beneficiază de recunoașterea și protecția garanției legale în conformitate cu legislația în vigoare. Pentru a vă exercita drepturile sau interesele, trebuie să vă adresați unuia dintre serviciile noastre oficiale de asistență tehnică.
- Puteți găsi cel mai apropiat serviciu de asistență tehnică accesând următorul link web: <http://taurus-home.com/>
- De asemenea, puteți solicita informații conexe, contactând-ne (consultați ultima pagină a manualului).
- Puteți descărca acest manual de instrucțiuni și actualizările sale la <http://taurus-home.com/>

## POLSKI

### GWARANCJA I SERWIS TECHNICZNY

- Ten produkt jest uznawany i chroniony prawną gwarancją zgodnie z obowiązującymi przepisami. W celu wyegzekwowania swoich praw lub interesów, należy udać się do dowolnego z naszych oficjalnych usług pomocy technicznej.
- Najbliższy punkt można znaleźć, korzystając z poniższego linku: <http://taurus-home.com/>
- Można również poprosić o informacje, kontaktując się z nami.
- Można też pobrać niniejszą instrukcję obsługi i jej aktualizacje na <http://taurus-home.com/>

## БЪЛГАРСКИ

### ГАРАНЦИЯ И ТЕХНИЧЕСКА ПОМОЩ

- Настоящият продукт има законна гаранция, в съответствие с действащото законодателство. За да упражните правата си на потребител следва да се насочите към някой от нашите оторизирани сервиси.

- Най-близкия до Вас сервис можете да откриете на следния линк: <http://taurus-home.com/>

- Също така, можете да потърсите информация, свързвайки се с нас (вижте на последната страница на наръчника).

- Наръчника с указания и неговите осъвременявания можете да свалите на следния <http://taurus-home.com/>

## ΕΛΛΗΝΙΚΑ

### ΕΓΓΥΗΣΗ ΚΑΙ ΤΕΧΝΙΚΗ ΥΠΟΣΤΗΡΙΞΗ

- Το παρόν προϊόν αναγνωρίζεται και προστατεύεται από τη νόμιμη εγγύηση συμμόρφωσης προς την ισχύουσα νομοθεσία. Για να διεκδικήσετε τα δικαιώματα ή συμπερόντά σας πρέπει να απευθυνθείτε σε οποιοδήποτε από τα επίσημα γραφεία μας τεχνικής υποστήριξης.

- Για να βρείτε το πιο κοντινό σε εσάς, ανατρέξτε στην ιστοσελίδα: <http://taurus-home.com/>

- Μπορείτε επίσης να ζητήσετε πληροφορίες, επικοινωνώντας μαζί μας.

- Μπορείτε να «κατεβάσετε» από το διαδίκτυο το παρόν εγχειρίδιο οδηγιών και τις σχετικές ενημερώσεις του στο <http://taurus-home.com/>

## РУССКИЙ

### ГАРАНТИЯ И ТЕХНИЧЕСКАЯ ПОДДЕРЖКА

- Данный продукт пользуется признанием и защитой юридической гарантии в соответствии с действующим законодательством. Для отстаивания своих прав или интересов вам следует обратиться в любой из наших официальных сервисных центров.

- Вы можете найти ближайший из них, перейдя по следующей ссылке: <http://taurus-home.com/>.

- Вы также можете запросить соответствующую информацию, связавшись с нами по телефону, указанному в конце данного руководства.

- Данное руководство по эксплуатации и его обновления можно загрузить по адресу <http://taurus-home.com>.

## DANSK

### GARANTI OG TEKNISK HJELP

- Dette produkt er anerkendt og beskyttet af lovmæssig garanti i overensstemmelse med gældende lovgivning. Hvis du vil gøre dine rettigheder eller interesser gældende, skal du kontakte et af vores officielle servicecentre.

- Du kan finde den nærmeste ved at gå ind på følgende link: <http://taurus-home.com/>

- Du kan også anmode om relevante oplysninger ved at kontakte os på telefonnummeret i slutningen af denne vejledning.

- Du kan downloade denne brugsanvisning og dens opdateringer på <http://taurus-home.com>.

## NORSK

### GARANTI OG TEKNISK HJELP

- Dette produktet nyter godt av anerkjennelsen og beskyttelsen av den juridiske garantien i samsvar med gjeldende lovgivning. For å håndheve dine rettigheter eller interesser må du gå til noen av våre offisielle tekniske assistansetjenester.
- Du kan finne den nærmeste ved å gå til følgende nettside: <http://taurus-home.com/>
- Du kan også be om relatert informasjon ved å kontakte oss på telefonnummeret som er oppført på slutten av denne håndboken.
- Du kan laste ned denne bruksanvisningen og dens oppdateringer på <http://taurus-home.com>

## SVENSKA

### GARANTI OCH TEKNISK SUPPORT

- Denna produkt erkänns och skyddas av en lagstadgad garanti i enlighet med tillämplig lag. För att hävda dina rättigheter eller intressen bör du kontakta ett av våra officiella servicecenter.
- Du kan hitta den närmaste genom att gå in på följande länk: <http://taurus-home.com/>
- Du kan också begära information om detta genom att kontakta oss på telefonnumret i slutet av den här handboken.
- Du kan ladda ner denna bruksanvisning och dess uppdateringar på <http://taurus-home.com>.

## SUOMALAINEN

### TAKUU JA TEKNINEN APU

- Tämä tuote nauttii voimassa olevan lainsäädännön mukaisen lakisääteisen takuun tunnustusta ja suojaa. Jos haluat puolustaa oikeuksiasi tai etujasi, ota yhteyttä johonkin virallisista palvelukeskuksistamme.
- Löydät lähimmän sellaisen seuraavasta linkistä: <http://taurus-home.com/>.
- Voit myös pyytää lisätietoja ottamalla meihin yhteyttä tämän käyttöoppaan lopussa olevasta puhelinnumerosta.
- Voit ladata tämän käyttöohjeen ja sen päivitykset osoitteesta <http://taurus-home.com>.

## TÜRK

### GARANTİ VE TEKNİK YARDIM

- Bu ürün, yürürlükteki mevzuata uygun olarak yasal garantinin tanınması ve korunmasından yararlanır. Haklarınızı veya menfaatlerinizi savunmak için resmi teknik yardım hizmetlerimizden herhangi biriyle iletişime geçmelisiniz.
- Aşağıdaki web bağlantısına erişerek size en yakın olanı bulabilirsiniz: <http://taurus-home.com/>
- Ayrıca bu kılavuzun sonunda yer alan telefon numarasından bize ulaşarak ilgili bilgileri talep edebilirsiniz.
- Bu kullanım kılavuzunu ve güncellemelerini <http://taurus-home.com> adresinden indirebilirsiniz.

## עברית

### אחריות וסיוע טכני

- מוצר זה נהנה מהכרה והגנה של הערבות המשפטית בהתאם לחקיקה הנוכחית. כדי לאכוף את הזכויות או האינטרסים שלך, עליך לפנות לכל אחד משירותי הסיוע הטכני הרשמיים שלנו.
- אתה יכול למצוא את הקרוב ביותר על ידי גישה לקישור האינטרנט הבא: <http://taurus-home.com/>
- אתה יכול גם לבקש מידע קשור על ידי יצירת קשר עם מספר הטלפון המופיע בסוף מדריך זה.
- אתה יכול להוריד מדריך הוראות זה ואת העדכונים שלו בכתובת <http://taurus-home.com>

## عرب

### الضمان والمساعدة الفنية

- يحظى هذا المنتج بالاعتراف والحماية من الضمان القانوني وفقاً للتشريعات النافذة. لطلب حقوقك أو مصالحك يجب عليك مراجعة أي مركز من مراكزنا لخدمات المساعدة التقنية الرسمية.
- يمكنك العثور على الأقرب عن طريق الدخول إلى رابط الموقع التالي: <http://taurus-home.com> (حسب العلامة التجارية)
- كما يمكنك طلب المعلومات ذات الصلة عن طريق الاتصال بنا عبر الهاتف.
- ويمكنك تحميل دليل التعليمات هذا وتحديثاته على الموقع <http://taurus-home.com>

COUNTRY	ADDRESS	PHONE
Algeria	Zone d'Activite, N° 62, Constantine	213770777756
Argentina	Av. del Libertador 1298,(B1638BEY), Vicente López (Pcia. Buenos Aires)	541153685223
Belgium	Mariëndonkstraat 5, 5154 EG, Elshout	31620401500
Bulgaria	265,Okolovrasten Pat, Mladost 4, 1766, Sofia	35929211120 / 35929211193
Congo (Republic of)	98 Blvd General Charles de Gaulle, Pointe Noire	242066776656
Cyprus	20, Bethlehem Str. / P.O.Box 20430, 2033, Strovolos	35722711300
Czech Republic	Milady Horakove 357/4, 568 02, Svitavy	420 461 540 130
Equatorial Guinea	SN Av Patricio Lumumba y C/ Jesus B, Bata	00240 333 082958 00240 333 082453
Equatorial Guinea	Calle de las Naciones Unidas, PO box 762, Malabo	240333082958 240333082453
España	Avda Barcelona, S/N, 25790 Oliana (Lleida) atencioncliente@taurus.es	945 551 242
France	Za les bas musats 18, 89100, Malay-le-Grand	03 86 83 90 90
Ghana	Ederick Place, Accra-Ghana	302682448 / 302682404
Gibraltar	11 Horse Barrack Lane, 54000, Gibraltar	00350 200 75397 00350 200 41023
Greece	Sapfous 7-9, 10553, Athens	+30 21 0373 7000
Hong Kong	Unit H,13/F., World Tech Centre, Hong kong	(852) 2448 0116 / 9197 3519
Hungary	Késmárk utca 11-13, 1158, Budapest	+36 1 370 4519
India	C-175, Sector-63, Noida, Gautam Budh Nagar - 201301, Delhi	(+91) 120 4016200
Ivory Coast	01 Rue Des Carrossiers-Zone 3, B.P 3747, Abidjan 01 (RCI)	22521251820 / 225 21 353494
Luxembourg	Mariëndonkstraat 5, 5154 EG, Elshout	31620401500
Marruecos	Big distribution society 4 Rue 13 Lot. Smara Oulfa, Casablanca	(+212) 522 89 40 21
Mauritania	134 Avenue Gamal Abdener llot D, Nouakchott	2225254469 / 2225251258
Mexico	Rosas Moreno N° 4-203 Colonia de San Rafael C.P. 06470 – Delegación Cuauhtémoc, Ciudad de México	(+52) 55 55468162
Montenegro	Rastovac bb, 81400, Niksic	+382 40 217 055
Netherlands	Mariëndonkstraat 5, 5154 EG, Elshout	31620401500
Nigeria	8, Isaac; John Str,G.R.A Ikeja Lagos	23408023360099
Paraguay	Denis Roa 155 c/ Guido Spano, Asunción	21665100
Peru	Av. Javier Prado Este N°560, Piso 24, Oficina 2401, San Isidro, Lima	(511) 421 6047
Portugal	Avenida Rainha D. Amélia, nº12-B, 1600-677, Lisboa	+351 210966324
Romania	Dudesti Pantelimon 23, 410554, Bucharest	031.805.49.58
Serbia	Rastovac bb, 81400, Niksic	+382 40 217 055
Slovakia	Milady Horakove 357/4, 568 02, Svitavy	420 461 540 130
Southafrica	Unit 25 & 26, San Croy Office Park, Die Agora Road, Croydon, Kempton Park, 1619, Johannesburg	(+27) 011 392 5652
Tunisia	2, Rue de Turquie, Tunis	21671333066
Ukraine	Block 6, Ap Housing Estate Topol-2, B, 49000, Dnepropetrovsk	380563704161 380563704161
Uruguay	Luis Alberto de Herrera 3468, 11600, Montevideo	598 2209 28 00
Vietnam	Lot 7 Ind. Zone for, Ha Noi	84437658111 / 84437658110





# taurus

[www.taurus-home.com](http://www.taurus-home.com)



Points de collecte sur [www.quefairedemesdechets.fr](http://www.quefairedemesdechets.fr)