

taurus

VAC 6000

Envasadora al vacío

Vacuum sealer

Machine sous-vide

Vakuuiergerät

Confezionatrice sottovuoto

Máquina de embalar a vácuo

Envasadora al buit

Vacuümverpakkingsmachine

Pakowarka próżniowa

Συσκευή συσκευασίας σε κενό

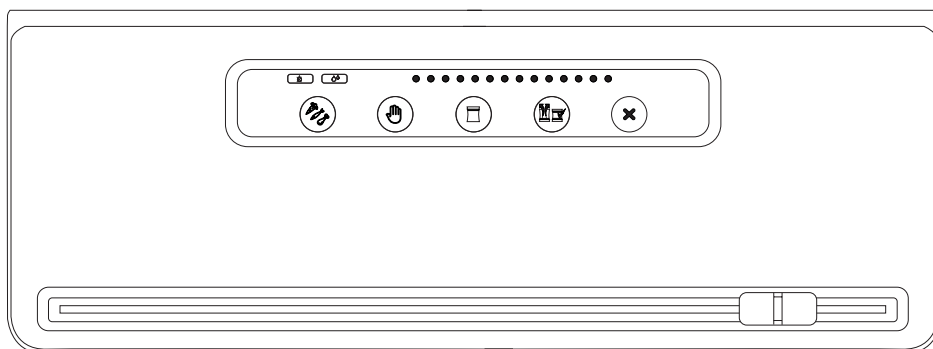
αέρος

Вакуумный упаковщик

Etanşor de vidare

Уред за вакуумиране

جهاز التغليف بتفريغ الهواء



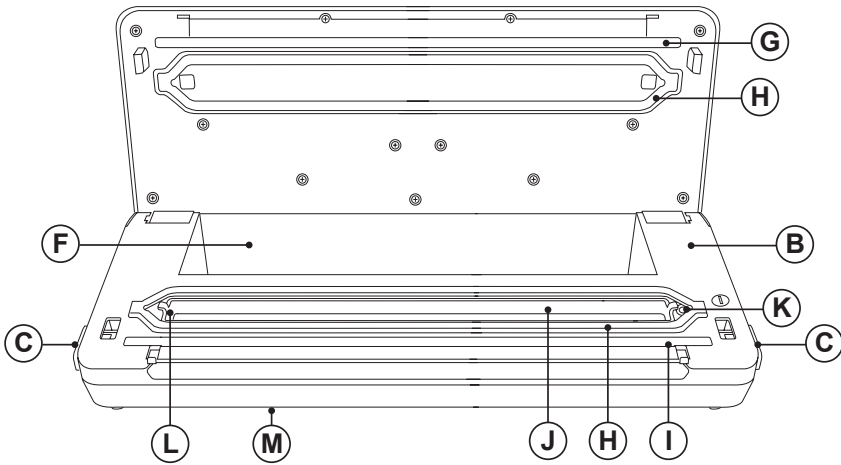
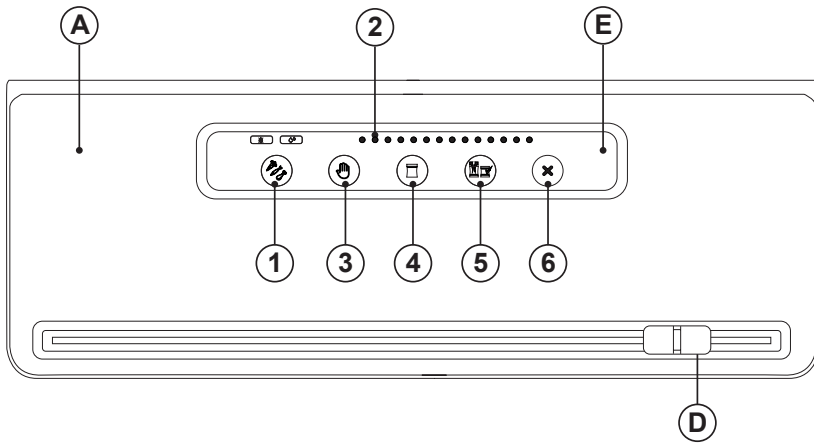


Fig. 1

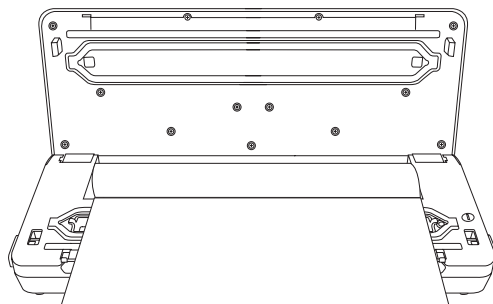


Fig. 2

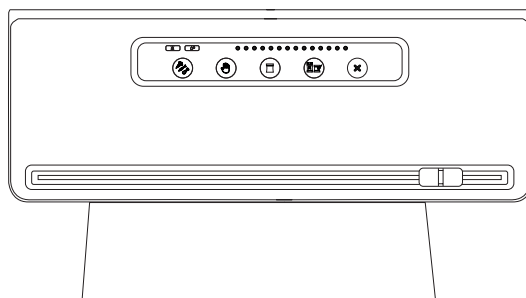
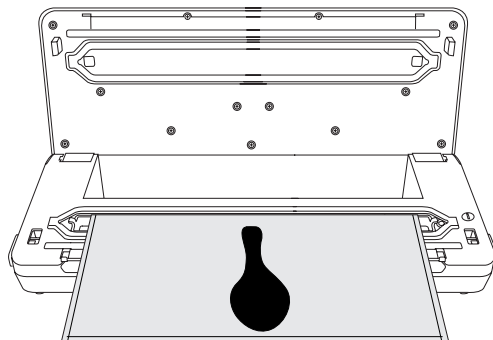


Fig. 3



Español

Envasadora al vacío

VAC6000

DESCRIPCIÓN

A Tapa

B Cuerpo

C Botones laterales de apertura de la tapa

D Cortador de bolsas

E Panel de control táctil

1 Selector de tipo de comida (seca y húmeda)

2 Barra de progreso

3 Función manual

4 Función de sellado

5 Función de envasado y sellado

6 Cancelar

F Alojamiento para rollo de bolsas

G Banda de sellado

H Juntas de espuma de sellado al vacío

I Banda de sellado térmica

J Cámara de vacío

K Abertura de la bomba

L Bandeja de líquidos extraíble

M Alojamiento para el cable

UTILIZACIÓN Y CUIDADOS:

- Antes de cada uso, extender completamente el cable de alimentación del aparato.
- No utilizar el aparato sin consumibles.
- No usar el aparato si su dispositivo de puesta en marcha/paro no funciona.
- No mover el aparato mientras está en uso.
- No utilizar el aparato inclinado, ni darle la vuelta.
- Desenchufar el aparato de la red cuando no se use y antes de realizar cualquier operación de limpieza.
- Guardar este aparato fuera del alcance de los niños y/o personas con capacidades físicas, sensoriales o mentales reducidas o falta de experiencia y conocimiento.
- Usar este aparato, sus accesorios y herra-

mientas de acuerdo con estas instrucciones, teniendo en cuenta las condiciones de trabajo y el trabajo a realizar. Usar el aparato para operaciones diferentes a las previstas podría causar una situación de peligro.

- No utilizar el aparato más de 10 minutos seguidos. Dejarlo enfriar en reposo durante una hora antes de volver a utilizarlo.

MODO DE EMPLEO

NOTAS PREVIAS AL USO:

- Asegúrese de que ha retirado todo el material de embalaje del producto.

USO:

- Extender completamente el cable antes de enchufar.
- Extraer del alojamiento cable, la longitud de cable que precise.
- Enchufar el aparato a la red eléctrica.
- Los botones se iluminarán.

COMO HACER EL VACÍO UTILIZANDO UNA BOLSA DE ENVASADO:

- Colocar los alimentos para envasar dentro de la bolsa. No llene la bolsa hasta el límite, deje siempre un espacio de al menos 7 cm.
- Abrir la tapa de la envasadora al vacío presionando los dos botones laterales.
- Introducir la parte superior abierta de la bolsa en la cámara de vacío. Para conseguir un buen sellado la bolsa no debe presentar arrugas (Fig. 3).
- Cerrar la tapa presionando los dos extremos del aparato hacia abajo hasta oír el click.
- Seleccionar el tipo de comida a envasar. Si el alimento contiene algún tipo de líquido utilice el modo comida húmeda.
- Seleccione la función de envasado y sellado, parpadeará el LED azul en el panel de control.
- Automáticamente la envasadora comenzará la función de vacío y seguidamente la función de sellado. Podrá ver el estado de la función en la barra de progreso.
- Finalmente, cuando la banda de sellado se enfríe dejará de parpadear el LED azul que indica que ya ha finalizado el envasado y que puede abrir la tapa de la envasadora al vacío presionando los dos botones laterales.
- Si prefiere realizar el envasado al vacío de forma manual presione el botón Manual. Cuando

consiga el estado deseado deje de presionar el botón.

- A continuación, presione el botón de sellado para sellar la bolsa.
- Puede cancelar cualquiera de las funciones con el botón Cancelar, iluminado en LED rojo.

COMO HACER EL VACÍO UTILIZANDO LOS ROLLOS DE ENVASADO:

- Extienda el extremo del rollo para poder cortarlo a la medida que desee (Fig. 1).
- Cierre la tapa y use el cortador de bolsas (Fig. 2).
- Para efectuar el sellado en uno de los extremos y conseguir una bolsa de envasado, presione el botón de sellado. Este empezará a parpadear y automáticamente la envasadora sellará la bolsa. Puede comprobar el estado en la barra de progreso. Para conseguir un buen sellado la bolsa no debe presentar arrugas.
- Cuando termine oír un sonido y podrá abrir la tapa.
- Para envasar al vacío siga las instrucciones anteriores.

COMO ABRIR LAS BOLSAS ENVASADAS AL VACÍO:

- Usar el cortador de bolsas.
- Cortar con unas tijeras los bordes de la bolsa, justo a la altura del sellado.

COMIDA HÚMEDA:

- Si selecciona el modo comida húmeda, el proceso de sellado será más largo para asegurar la bolsa.

CONSEJOS PARA UNA MEJOR REALIZACIÓN DEL VACÍO:

- No llene la bolsa hasta el límite, deje siempre un espacio de al menos 7 cm.
- Para conseguir un buen sellado la parte superior de la bolsa no debe presentar arrugas y debe estar limpia.
- No moje el extremo abierto de la bolsa.
- No deje demasiado aire en la bolsa. Presione la bolsa para que el aire sobrante se escape antes de envasar al vacío.
- No envase al vacío objetos puntiagudos ya que pueden agujerear y romper la bolsa.
- Se recomienda envasar y sellar al vacío únicamente una bolsa por minuto para dejar que el aparato se recupere lo suficiente.

UNA VEZ FINALIZADO EL USO DEL APARATO:

- Desenchufar el aparato de la red eléctrica.
- Recoger el cable y situarlo en el alojamiento cable.
- Limpiar el aparato.

ALOJAMIENTO CABLE:

- Este aparato dispone de un alojamiento para el cable de conexión a la red situado en su parte inferior.

LIMPIEZA

- Desenchufar el aparato de la red y dejarlo enfriar antes de iniciar cualquier operación de limpieza.
- Limpiar el aparato con un paño húmedo impregnado con unas gotas de detergente y secarlo después.
- No utilizar disolventes, ni productos con un factor pH ácido o básico como la lejía, ni productos abrasivos, para la limpieza del aparato.
- No sumergir el aparato en agua u otro líquido, ni ponerlo bajo el grifo.

LIMPIAR LA CÁMARA DE VACÍO:

- Abrir la tapa de la envasadora al vacío presionando los dos botones laterales.
- Extraer la bandeja de líquidos para facilitar su limpieza.
- Limpiar la envasadora con un paño o una esponja humedecida y jabón.

SOLUCIÓN A PROBLEMAS

SI AL PRESIONAR LA FUNCIÓN NO OCURRE NADA:

- Asegúrese de que el cable de la corriente está correctamente enchufado en la toma de corriente eléctrica.
- Compruebe el cable y la toma de corriente, y asegúrese de que no están dañados de ninguna manera. Si se encuentra dañado no utilice la envasadora.
- Compruebe que la tapa esté completamente cerrada.

EL AIRE NO SE HA RETIRADO COMPLETAMENTE DE LA BOLSA:

- Para envasar adecuadamente, el extremo de la bolsa debe quedar dentro de la cámara al vacío.

- Compruebe la posible suciedad en la banda de sellado o en la cámara de vacío, en caso de suciedad límpielas y vuelva a colocarlos en su sitio.
- La bolsa puede estar agujereada. Para comprobarlo, selle la bolsa con un poco de aire dentro, sumérgela en el agua y aplique presión. Si se forman burbujas, ello indica que hay una fuga; deberá utilizar una nueva bolsa.
- Compruebe que la tapa esté completamente cerrada.

LAS BOLSAS DE LA ENVASADORA PIERDEN VACÍO DESPUÉS DE SER SELLADAS:

- Las arrugas, las migas, la grasa o los líquidos pueden salirse por la zona del sello. Antes de volver a sellar, vuelva a abrir la bolsa, limpie la parte superior y alise la zona de la banda selladora.
- Los alimentos con exceso de líquido se deben congelar antes de envasar al vacío.
- Compruebe si algún artículo con esquinas puntiagudas ha podido perforar la bolsa.

LA BANDA DE SELLADO NO SELLA LA BOLSA:

- Si la banda selladora se recalienta y funde la bolsa, levante la tapa y deje que la envasadora se enfríe durante algunos minutos.
- Una vez transcurridos unos 20 segundos intente de nuevo.

CONSUMIBLES

- En los distribuidores y establecimientos autorizados se podrán adquirir los consumibles para su modelo de aparato.

English

Vacuum sealer

VAC6000

DESCRIPTION

- A Lid
- B Body
- C Side opening buttons
- D Bag cutter
- E Touch control panel
 - 1 Food type selector (Dry and moist)
 - 2 Progress bar
 - 3 Manual function
 - 4 Sealing function
 - 5 Vacuum and sealing function
 - 6 Cancel
- F Bag storage
- G Sealing strip
- H Vacuum sealing strip
- I Heat sealing strip
- J Vacuum chamber
- K Vacuum hole
- L Removable liquid tray
- M Cable storage

USE AND CARE:

- Fully unroll the appliance's power cable before each use.
- Do not use the appliance without the consumables.
- Do not use the appliance if the on/off switch does not work.
- Do not move the appliance while in use.
- Do not use the appliance if it is tipped up and do not turn it over.
- Disconnect the appliance from the mains when not in use and before undertaking any cleaning task.
- Store this appliance out of reach of children and/or persons with physical, sensory or reduced mental or lack of experience and knowledge.

- Use the appliance and its accessories and tools in accordance with these instructions, taking into account the working conditions and the work to be performed. Use the appliance for operations different from those intended could result in a hazardous situation.
- Do not use the appliance for more than 10 minutes at any one time. Allow to cool for one hour before subsequent use.

INSTRUCTIONS FOR USE

BEFORE USE:

- Make sure that all products' packaging has been removed.

USE:

- Unroll the cable completely before plugging it in.
- Take the length of cable required out of the housing.
- Connect the appliance to the mains.
- The buttons will light up.

HOW TO PRODUCE THE VACUUM USING A PACKAGING BAG:

- Place the food to be packed inside the bag. Do not fill the bag to the limit; always leave a space of at least 7 cm.
- Open the cover of the vacuum packing machine by pressing the two side buttons.
- Insert the top part of the bag into the vacuum chamber. To obtain good sealing, the bag must be free of creases. (Fig. 3)
- Close the cover by pressing the two ends of the appliance downwards until hear the click sound.
- Select the type of food to be packed. If the food contains any type of liquid use the moist food mode.
- Select the vacuum and sealing function, the blue LED on the control panel will flash.
- Automatically the filling machine will start the vacuum function and then the sealing function. You can see the status of the function in the progress bar.
- Finally, when the sealing band cools, the blue LED will stop blinking, indicating that the vacuum has finished and the cover of the vacuum packing machine may be opened by pressing the two side buttons.
- If you prefer to vacuum manually, press the

Manual button. When you get the desired state, stop pressing the button.

- Then, press the Sealing button to seal the bag.
- You can cancel any of the functions by pressing the Cancel button.

HOW TO PROCEDURE THE VACUUM USING THE PACKAGING ROLLS:

- Pull the bag of the required length from the storage bag. (Fig. 1)
- Close the lid and use the bag cutter. (Fig. 2)
- Press the sealing button, automatically the packer will start to seal the bag. You can check the status in the progress bar. To obtain good sealing, the bag must be free of creases.
- When finished, you will hear a sound and you can open the lid.
- To vacuum pack, follow the instructions above.

HOW TO OPEN THE VACUUM-PACKED BAGS:

- Use the bag cutter.
- Cut the edges of the bag with scissors, just at height of the seal.
- Do not fill the bag to the limit; always leave a space of at least 7 cm.
- To obtain a good seal, the top of the bag must be clean and free of creases.
- Do not wet the open end of the bag.
- Do not leave too much air in the bag. Press on the bag so that the excess of air can escape before vacuum packing.
- Do not vacuum pack sharply pointed objects as they can puncture and tear the bag.
- We recommended vacuum packing and sealing only one bag per minute to allow the appliance to recover sufficiently.

ONCE YOU HAVE FINISHED USING THE APPLIANCE:

- Unplug the appliance from the mains.
- Put the cable back in the cable housing.
- Clean the appliance.

CABLE COMPARTMENT

- This appliance has a cable compartment situated on its underside.

CLEANING

- Disconnect the appliance from the mains and allow it to cool before undertaking any cleaning task.
- Clean the equipment with a damp cloth with a few drops of washing-up liquid and then dry.
- Do not use solvents, or products with an acid or base pH such as bleach, or abrasive products, for cleaning the appliance.
- Never submerge the appliance in water or any other liquid or place it under running water.

CLEANING THE VACUUM CHAMBER:

- Open the cover of the vacuum packing machine by pressing the two side buttons. With a cloth or damp sponge and soap.

TROUBLESHOOTING

IF NOTHING HAPPENS WHEN PRESSING THE FUNCTION:

- Make sure the electrical cord is properly plugged into the mains.
- Check the cord and the mains socket and make sure these are not damaged in any way.
- If you find any damage do not use the packing machine.

THE AIR HAS NOT BEEN COMPLETELY EXPELLED FROM THE BAG:

- For correct packing the end of the bag must remain inside the vacuum chamber.
- Check for possible dirt on the sealing band or in the vacuum chamber. If there is any dirt, clean them and reposition them in their locations.
- The bag may be punctured. To check this, seal the bag with a little air inside, submerge it in water and apply pressure. If bubbles form, this means that there is a leak. Use another bag.
- Check that the cover is completely closed.

THE BAGS OF THE PACKING MACHINE LOSE VACUUM AFTER SEALING:

- Creases, crumbs, grease or liquids may be released from the sealed area. Before resealing, reopen the bag, clean the top part and smooth the area of the sealing band.
- Food with excess liquid may be frozen before vacuum packing.
- Check whether any article with sharp-pointed corners has been able to puncture the bag.

THE SEALING BAND DOES NOT SEAL THE BAG:

- If the sealing band reheats and melts the bag, lift the cover and allow the packing machine to cool for a few minutes.
- After 20 seconds have passed, try again.

SUPPLIES

- Supplies can be acquired from distributors and authorised establishments (such as filters, etc.) for your appliance model.

Français

Machine sous-vide

VAC6000

DESCRIPTION

- A Couvercle
- B Corps
- C Boutons latéraux d'ouverture du couvercle.
- D Coupeuse de sachets
- E Panneau de commande tactile
 - 1 Sélecteur de type de nourriture (sec et humide)
 - 2 Barre de progression
 - 3 Fonction manuelle
 - 4 Fonction de scellage
 - 5 Fonction d'emballage et de scellage
 - 6 Annuler
- F Logement du rouleau à sachets
- G Bande de scellage
- H Joints d'étanchéité en mousse sous vide
- I Bande de scellage thermique
- J Chambre de vide.
- K Ouverture de la pompe
- L Bac à liquide amovible
- M Compartiment pour le câble

UTILISATION ET ENTRETIEN :

- Avant chaque utilisation, dérouler complètement le câble électrique de l'appareil.
- Ne pas utiliser l'appareil sans les consommables.
- Ne pas utiliser l'appareil si son dispositif de mise en marche/arrêt ne fonctionne pas.
- Ne pas bouger ou déplacer l'appareil durant son fonctionnement
- Ne pas utiliser l'appareil en position inclinée, ni le retourner.
- Débrancher l'appareil du secteur quand il n'est pas utilisé et avant de procéder à toute opération de nettoyage.
- Conserver cet appareil hors de portée des enfants ou des personnes avec des capacités physiques, sensorielles ou mentales réduites

ou présentant un manque d'expérience et de connaissances.

- Utiliser cet appareil, ses accessoires et outils conformément au mode d'emploi, en tenant compte des conditions de travail et du travail à réaliser. L'utilisation de l'appareil pour des opérations autres que celles pour lesquelles il a été conçu pourrait impliquer des situations dangereuses.
- Ne pas utiliser l'appareil plus de 10 minutes consécutives. Le laisser refroidir au repos pendant une heure avant de l'utiliser à nouveau.

MODE D'EMPLOI

CONSIGNES PRÉALABLES :

- S'assurer d'avoir retiré tout le matériel d'emballage du produit.

UTILISATION :

- Dérouler complètement le câble avant de le brancher.
- Extraire la longueur de câble nécessaire.
- Brancher l'appareil au secteur.
- Les boutons s'allumeront.

COMMENT METTRE SOUS VIDE EN UTILISANT UN SACHET D'EMBALLAGE :

- Placer les aliments à l'intérieur du sachet. Ne pas remplir pas le sachet jusqu'au bord, laisser au moins un espace de 7 cm.
- Ouvrir le couvercle de la machine sous-vide en appuyant sur les deux boutons latéraux.
- Introduire la partie supérieure ouverte du sachet dans la chambre de vide. Pour une soudure correcte, le sachet ne doit présenter aucun pli. (Fig. 3)
- Fermer le couvercle en appuyant sur les deux extrémités de l'appareil jusqu'à entendre le clic.
- Sélectionner le type de nourriture à emballer. Si la nourriture contient un liquide quelconque, utiliser le mode pour aliment humide.
- Sélectionner la fonction d'emballage et de scellage. Le voyant bleu sur le panneau de commande clignotera.
- La remplisseuse lancera automatiquement la fonction de vide puis la fonction de scellage. Il est possible de visualiser l'état de la fonction sur la barre de progression.
- Le voyant bleu cesse de clignoter une fois la

bande de scellage refroidie. Ceci indique que l'emballage est terminé et qu'il est désormais possible d'ouvrir le couvercle de l'emballuse sous vide en appuyant sur les deux boutons latéraux.

- S'il est souhaité procéder à l'emballage manuel sous vide, appuyer sur le bouton Manuel. Relâcher le bouton une fois le résultat souhaité obtenu.
- Appuyer ensuite sur le bouton de scellage pour sceller le sachet.
- Il est possible d'annuler n'importe quelle fonction en appuyant sur le bouton Annuler. Le voyant deviendra rouge.

COMMENT METTRE SOUS VIDE EN UTILISANT LES ROULEAUX D'EMBALLAGE :

- Tirer un peu sur l'extrémité du rouleau pour pouvoir le couper à votre guise. (Fig. 1)
- Fermer le couvercle et utiliser la coupeuse de sachets. (Fig. 2)
- Pour sceller une extrémité et obtenir un sachet d'emballage, appuyer sur le bouton Scellage. Il se mettra à clignoter et l'emballuse fermera automatiquement le sachet. Il est possible de visualiser l'état de la fonction sur la barre de progression. Pour une soudure correcte, le sachet ne doit présenter aucun pli.
- Une fois l'opération terminée, l'appareil émettra un bip sonore indiquant qu'il est désormais possible d'ouvrir le couvercle.
- Pour emballer sous vide, suivre les instructions fournies ci-dessus.

COMMENT OUVRIR LES SACHETS SOUS VIDE :

- Utiliser la coupeuse.
- Utiliser des ciseaux pour couper les bords du sachet, juste à la hauteur du scellage.

ALIMENT HUMIDE :

- En cas de sélection du mode Aliment humide, le processus de scellage sera plus long afin de garantir le caractère étanche du sachet.

CONSEILS POUR MIEUX EFFECTUER L'OPÉRATION DE VIDE :

- Ne pas remplir pas le sachet jusqu'au bord, laisser au moins un espace de 7 cm.
- Pour obtenir un bon scellage, le haut du sachet ne doit pas être froissé et doit être propre.
- Ne pas mouiller l'extrémité ouverte du sachet.
- Ne pas laisser trop d'air dans le sachet. Appuyer sur le sachet pour évacuer le trop-plein

d'air avant d'emballer sous vide.

- Ne pas emballer sous vide des objets pointus car ils pourraient perforer et déchirer le sachet.
- Il est recommandé d'emballer et de souder sous vide uniquement un sachet par minute pour laisser à l'appareil un temps de récupération suffisant.

APRÈS UTILISATION DE L'APPAREIL :

- Débrancher l'appareil du secteur.
- Ranger le câble dans le logement prévu à cet effet.
- Nettoyer l'appareil.

COMPARTIMENT À CÂBLE :

- Cet appareil dispose d'un ramasse cordon situé dans la partie inférieure de l'appareil.

NETTOYAGE

- Débrancher l'appareil du secteur et attendre son refroidissement complet avant de le nettoyer.
- Nettoyer l'appareil avec un chiffon humide imprégné de quelques gouttes de détergent et le laisser sécher.
- Ne pas utiliser de solvants ni de produits au pH acide ou basique tels qu'eau de Javel, ni de produits abrasifs pour nettoyer l'appareil.
- Ne pas immerger l'appareil dans l'eau ou dans tout autre liquide, ni le passer sous un robinet.

NETTOYER LA CHAMBRE À VIDE :

- Ouvrir le couvercle de la machine sous-vide en appuyant sur les deux boutons latéraux.
- Retirer le bac à liquide pour faciliter son nettoyage.
- Nettoyer l'emballuse avec un chiffon humide ou avec une éponge et du savon.

RÉSOLUTION DE PROBLÈMES

SI RIEN NE SE PASSE LORSQUE VOUS APPUYER SUR LA FONCTION :

- S'assurer que le câble électrique est bien branché sur le secteur.
- Vérifier le câble et la prise de courant et s'assurer qu'ils ne sont pas endommagés. S'ils sont endommagés, ne pas utiliser l'appareil.
- Vérifier que le couvercle soit complètement fermé.

L'AIR N'A PAS ÉTÉ COMPLÈTEMENT ÉVACUÉ DU SACHET :

- Pour bien effectuer l'emballage, l'extrémité du sachet doit être introduite à l'intérieur de la chambre à vide.
- Vérifier la bande de soudure et la chambre à vide : si elles sont sales, les nettoyer et les remettre en place.
- Le sachet peut être troué. Pour le vérifier, souder le sachet avec un peu d'air dedans, le plonger dans l'eau et appuyer dessus. Si des bulles se forment, cela veut dire qu'il y a une fuite ; il sera alors nécessaire d'utiliser un nouveau sachet.
- Vérifier que le couvercle soit complètement fermé.

LES SACHETS DE LA MACHINE PERDENT DU VIDE APRÈS AVOIR ÉTÉ SOUDÉS :

- Les plis, les miettes, la graisse ou les liquides peuvent s'échapper par la zone de soudure. Avant de procéder à une nouvelle soudure, ouvrir d'abord le sachet, nettoyer la partie supérieure et aplanir la zone de la bande de soudure.
- Les aliments aqueux doivent être congelés avant d'être emballés sous vide.
- Vérifier qu'aucun article ayant des angles ou arêtes pointus n'ait pu perforer le sachet.

LA BANDE DE SOUDURE NE SOUDE PAS LE SACHET :

- Si la bande de soudure surchauffe et fait fondre le sachet, lever le couvercle et laisser la machine refroidir pendant quelques minutes.
- Au bout d'une vingtaine de secondes, faites un nouvel essai.

ACCESSOIRES

- S'adresser aux distributeurs et établissements autorisés pour acheter les accessoires.

Deutsch

Vakuuiergerät

VAC6000

BEZEICHNUNG

- A Deckel
- B Gehäuse
- C Seitliche Knöpfe zum Öffnen der Klappe
- D Tütenschneider
- E Touch-Bedienfeld
 - 1 Auswahl Taste Lebensmittelart (trocken und feucht)
 - 2 Fortschrittsbalken
 - 3 Manuelle Funktion
 - 4 Versiegelungsfunktion
 - 5 Verpackungs- und Versiegelungsfunktion
 - 6 Stornieren
- F Haltevorrichtung für Tütenrolle
- G Versiegelungsband
- H Schaumdichtungen der Vakuumversiegelung
- I Versiegelungs-Thermoband
- J Vakuumkammer
- K Öffnen der Pumpe
- L Herausnehmbares Flüssigkeitstablett
- M Kabelfach

BENUTZUNG UND PFLEGE:

- Vor jedem Gebrauch des Geräts das Stromkabel vollständig abwickeln.
- Das Gerät nicht ohne Betriebsstoffe verwenden.
- Benützen Sie das Gerät nicht, wenn der An-/Ausschalter nicht funktioniert.
- Das Gerät nicht bewegen, während es in Betrieb ist.
- Verwenden Sie das Gerät nicht im gekippten oder umgedrehten Zustand.
- Ziehen Sie den Stecker heraus und lassen Sie das Gerät abkühlen, bevor Sie mit der Reinigung beginnen.
- Das Gerät außerhalb der Reichweite von Kindern und/oder Personen mit eingeschränkten körperlichen, sensorischen oder geistigen

Fähigkeiten bzw. Personen ohne ausreichende Erfahrung und Kenntnisse aufbewahren.

- Verwenden Sie dieses Gerät, seine Zubehörteile und seine Werkzeuge gemäß diesen Anleitungen und unter Berücksichtigung der Arbeitsbedingungen und der zu verrichtenden Arbeit. Der Gebrauch des Gerätes für andere als die vorgesehenen Zwecke kann gefährlich sein.
- Verwenden Sie das Gerät nicht länger als 10 Minuten am Stück. Lassen Sie das Gerät eine Stunde lang abkühlen, bevor Sie es erneut verwenden.

BENUTZUNGSHINWEISE

VOR DER BENUTZUNG:

- Vergewissern Sie sich, dass Sie das gesamte Verpackungsmaterial des Produkts entfernt haben.

BENUTZUNG:

- Vor Anschluss das Kabel völlig ausrollen.
- Entnehmen Sie dem Kabelfach die Kabellänge, die Sie benötigen.
- Schließen Sie das Gerät an das Stromnetz an.
- Die Knöpfe leuchten auf.

WIE MAN MIT EINER VERPACKUNGSTÜTE EINE VAKUUMVERPACKUNG HERSTELLT:

- Die zu verpackenden Lebensmittel in die Tüte geben. Füllen Sie die Tüte nicht bis zum Rand, lassen Sie stets mindestens 7 cm Platz.
- Den Deckel des Vakuuiergeräts öffnen, indem Sie auf die seitlichen Knöpfe drücken.
- Den oberen, offenen Teil der Tüte in die Vakuumkammer einführen. Um eine gute Versiegelung zu erreichen, darf die Tüte keine Falten aufweisen. (Fig. 3)
- Den Deckel schliessen, indem Sie die beiden äusseren Enden des Geräts nach unten drücken, bis Sie das Klicken hören.
- Die Art des zu verpackenden Lebensmittels auswählen. Wenn das Lebensmittel irgendeine Art von Flüssigkeit enthält, verwenden Sie den Modus „feuchte Lebensmittel“.
- Wählen Sie die Funktion „Verpacken und Versiegeln“ auswählen, leuchtet das blaue LED auf dem Bedienfeld.
- Das Vakuuiergerät beginnt mit der Vakuumfunktion und geht dann in die Versiegelungsfunktion über. Sie können den Zustand der Funktion auf dem Fortschrittsbalken sehen.

- Wenn das Versiegelungsband schliesslich abkühlt, hört das blaue LED auf zu blinken, was bedeutet, dass die Verpackung abgeschlossen wurde und Sie die Abdeckung des Vakuumiergeräts durch Drücken auf die beiden seitlichen Knöpfe öffnen können.
- Möchten Sie die Verpackung lieber von Hand herstellen, drücken Sie die Taste „Manuell“. Wenn der gewünschte Zustand erreicht wurde, lassen Sie die Taste los.
- Drücken Sie danach die Versiegelungstaste, um die Tüte zu versiegeln.
- Sie können jede der Funktionen mit der Taste „Stornieren“, die mit einem roten LED beleuchtet ist, stornieren.

WIE MAN MIT DEN VERPACKUNGSROLLEN EINE VAKUUMVERPACKUNG HERSTELLT:

- Rollen Sie den Anfang der Rolle ab, damit Sie ihn auf die gewünschte Grösse zuschneiden können. (Fig. 1)
- Schliessen Sie die Abdeckung und verwenden Sie den Tütenschneider. (Fig. 2)
- Um eines der Enden zu versiegeln und eine Tüte herzustellen, drücken Sie die Versiegelungstaste. Dieser fängt an, zu blinken und das Vakuumiergerät versiegelt die Tüte. Sie können den Zustand auf dem Fortschrittsbalken überprüfen. Um eine gute Versiegelung zu erreichen, darf die Tüte keine Falten aufweisen.
- Wenn der Vorgang abgeschlossen ist, ertönt ein Geräusch und Sie können die Abdeckung öffnen.
- Zum Vakuumverpacken folgen Sie bitte den obigen Anleitungen.

WIE SIE DIE VAKUUMIERTEN TÜTEN ÖFFNEN:

- Den Tütenschneider verwenden.
- Mit einer Schere die Ränder der Tüte auf der Höhe der Versiegelung aufschneiden.

FEUCHTE LEBENSMITTEL:

- Wählen Sie den Modus „Feuchte Lebensmittel“ aus, dauert der Versiegelungsprozess länger, um die Tüte zu sichern.

RATSCHLÄGE FÜR EINE BESSERE VAKUUMIERUNG:

- Füllen Sie die Tüte nicht bis zum Rand, lassen Sie stets mindestens 7 cm Platz.
- Für eine gute Vakuumierung darf der obere Teil der Tüte keine Falten aufweisen und muss sauber sein.
- Lassen Sie das offene Ende der Tüte nicht

feucht werden.

- Lassen Sie nicht zu viel Luft in der Tüte. Drücken Sie vor dem Vakuumieren auf die Tüte, damit die überschüssige Luft entweichen kann.
- Vakuumverpacken Sie keine spitzen Gegenstände, da diese die Tüte durchlöchern und aufreissen können.
- Es wird empfohlen, pro Minute nur eine Tüte zu verpacken und zu versiegeln, damit sich das Gerät erholen kann.

NACH DER BENUTZUNG DES GERÄTS:

- Den Stecker aus der Netzdose ziehen.
- Das Kabel aufrollen und in das Kabelfach stecken.
- Reinigen Sie das Gerät.

KABELFACH:

- Dieses Gerät ist mit einem Fach für das Stromnetzkabel ausgestattet, das sich an der Unterseite befindet.

REINIGUNG

- Ziehen Sie den Stecker heraus und lassen Sie das Gerät abkühlen, bevor Sie mit der Reinigung beginnen.
- Reinigen Sie das Gerät mit einem feuchten Tuch, auf das Sie einige Tropfen Reinigungsmittel geben und trocknen Sie es danach ab.
- Verwenden Sie zur Reinigung des Geräts weder Löse- oder Scheuermittel noch Produkte mit einem sauren oder basischen pH-Wert wie z.B. Lauge.
- Das Gerät nicht in Wasser oder andere Flüssigkeiten tauchen und nicht unter den Wasserhahn halten.

DIE VAKUUMKAMMER REINIGEN:

- Den Deckel des Vakuumiergeräts öffnen, indem Sie auf die seitlichen Knöpfe drücken.
- Das Flüssigkeitstablett herausnehmen, um es zu reinigen.
- Das Vakuumiergerät mit einem mit Seifenlauge befeuchteten Tuch oder Schwamm reinigen.

PROBLEMLÖSUNGEN

WENN BEIM DRÜCKEN VON FUNKTION NICHTS PASSIERT:

- Stellen Sie sicher, dass das Stromkabel richtig an die Steckdose angeschlossen wurde.
- Überprüfen Sie das Kabel und die Steckdose und stellen Sie sicher, dass diese nicht beschädigt sind. Verwenden Sie das Vakuumiergerät nicht, wenn diese beschädigt sind.
- Stellen Sie sicher, dass der Deckel vollständig geschlossen ist.

DIE LUFT IST NICHT VOLLSTÄNDIG AUS DER TÜTE ENTWICHEN:

- Um richtig vakuumzuverpacken, muss sich das Ende der Tüte in der Vakuumkammer befinden.
- Überprüfen Sie, ob das Versiegelungsband oder die Vakuumkammer schmutzig sind, sollte dies der Fall sein, reinigen Sie diese und bringen Sie sie erneut an ihrer Stelle an.
- Die Tüte könnte Löcher haben. Um dies festzustellen, versiegeln Sie die Tüte mit etwas Luft darin, tauchen Sie sie in Wasser und üben Sie Druck auf sie aus. Bilden sich Blasen, bedeutet dies, dass Luft austritt. Sie müssen dann eine neue Tüte verwenden.
- Stellen Sie sicher, dass der Deckel vollständig geschlossen ist.

DIE TÜTEN DES VAKUUMIERGERÄTS VERLIEREN NACH DEM VERSIEGELN DAS VAKUUM.

- Knitter, Krümel, Fett oder Flüssigkeiten können über die versiegelte Stelle austreten. Bevor Sie erneut versiegeln, reinigen Sie den oberen Teil und streichen Sie den Bereich des Versiegelungsbandes glatt.
- Lebensmittel mit zu viel Flüssigkeit müssen vor dem Vakuumieren eingefroren werden.
- Überprüfen Sie, ob ein Gegenstand mit spitzen Kanten die Tüte durchbrochen haben könnte.

DAS VERSIEGELUNGSBAND VERSIEGELT DIE TÜTE NICHT:

- Erwärmt sich das Versiegelungsband wieder und bringt die Tüte zum Schmelzen, heben Sie den Deckel an und lassen Sie das Vakuumiergerät einige Minuten lang abkühlen.
- Versuchen Sie es nach etwa 20 Minuten erneut.

ERSATZTEILE

- Bei Vertretern und offiziellen Verkaufsstellen für Ersatzteile (Bürsten) für das entsprechende Modell.

Italiano

Confezionatrice per sottovuoto

VAC6000

DESCRIZIONE

- A Coperchio
- B Corpo
- C Pulsanti laterali apertura coperchio
- D Taglia-buste
- E Pannello di controllo touchscreen
 - 1 Selettore del tipo di alimento (secco e umido)
 - 2 Barra di avanzamento
 - 3 Funzione manuale
 - 4 Funzione di sigillatura
 - 5 Funzione di confezionamento e sigillatura
 - 6 Cancellare
- F Vano per il rotolo delle buste
- G Barra saldante
- H Giunti di tenuta della sigillatura sottovuoto
- I Banda termica di sigillatura
- J Camera a vuoto
- K Apertura della pompa
- L Vassoio per liquidi estraibile
- M Vano avvolgicavo

PRECAUZIONI D'USO:

- Prima di ogni utilizzo, svolgere completamente il cavo dell'apparecchio.
- Non utilizzare l'apparecchio senza i consumibili.
- Non utilizzare l'apparecchio se il suo dispositivo di accensione/spegnimento non funziona.
- Non muovere l'apparecchio durante l'uso
- Non utilizzare l'apparecchio inclinato, né capovolgerlo.
- Scollegare la spina dalla presa di corrente quando l'apparecchio non è in uso e prima di eseguire qualsiasi operazione di pulizia.
- Conservare questo apparecchio fuori dalla portata dei bambini e/o di persone con problemi fisici, mentali o di sensibilità, o con mancanza

di esperienza e conoscenza.

- Usare l'apparecchio, i suoi accessori e gli utensili secondo queste istruzioni, tenendo in considerazione le condizioni di lavoro e il lavoro da svolgere. Utilizzare l'apparecchio per operazioni diverse da quelle previste potrebbe causare una situazione di pericolo.
- Non utilizzare l'apparecchio ininterrottamente per più di 10 minuti. Lasciarlo raffreddare per un'ora prima di riutilizzarlo.

MODALITÀ D'USO

PRIMA DELL'USO:

- Assicurarsi di aver rimosso dal prodotto tutto il materiale di imballaggio.

USO:

- Svolgere completamente il cavo prima di inserire la spina.
- Estrarre dall'alloggiamento del cavo, la lunghezza di cavo di cui si ha bisogno.
- Collegare l'apparato alla rete elettrica.
- I pulsanti si illumineranno.

COME OTTENERE IL SOTTOVUOTO CON UNA BUSTA DI CONFEZIONAMENTO:

- Mettere nella busta gli alimenti da confezionare. Non riempire la busta al massimo, lasciare sempre uno spazio di almeno 7 cm.
- Aprire il coperchio della confezionatrice sottovuoto, premendo i due pulsanti laterali.
- Inserire nella camera a vuoto la parte superiore aperta della busta. Per ottenere una sigillatura ottimale, la busta non deve avere pieghe. (Fig. 3)
- Chiudere il coperchio premendo le due estremità dell'apparecchio verso il basso, fino a sentire il clic.
- Selezionare il tipo di alimento da confezionare. Se l'alimento contiene qualche liquido, utilizzare la modalità alimenti umidi.
- Selezionare la funzione di confezionamento e sigillatura: sul pannello di controllo lampeggerà il LED blu.
- La confezionatrice inizierà automaticamente la funzione del sottovuoto e poi quella di sigillatura. Si potrà vedere lo stato della funzione sulla barra di avanzamento.
- Infine, quando la banda di sigillatura si raffredda, il LED blu smetterà di lampeggiare, indicando che il confezionamento è terminato e che

si può aprire il coperchio della confezionatrice sottovuoto, premendo i due pulsanti laterali.

- Se si preferisce eseguire manualmente il confezionamento sottovuoto, premere il pulsante Manuale. Quando si ottenga lo stato desiderato, rilasciare il pulsante.
- Successivamente, premere il pulsante di sigillatura per chiudere la busta.
- Si può cancellare qualsiasi funzione mediante il pulsante Cancella, che si illumina con una spia LED rossa.

COME OTTENERE IL SOTTOVUOTO CON I ROTOLI PER IL CONFEZIONAMENTO:

- Svolgere l'estremità del rotolo per poterlo tagliare secondo la misura desiderata. (Fig. 1)
- Chiudere il coperchio e utilizzare il taglia-buste. (Fig. 2)
- Per sigillare una delle estremità ed ottenere una busta di confezionamento, premere il pulsante della sigillatura. Questo inizierà a lampeggiare e la confezionatrice sigillerà automaticamente la busta. Si potrà verificare lo stato sulla barra di avanzamento. Per ottenere una sigillatura ottimale, la busta non deve avere pieghe.
- Quando termini, emetterà un suono e si potrà aprire il coperchio.
- Per confezionare sottovuoto, seguire le istruzioni precedenti.

COME APRIRE LE BUSTE CONFEZIONATE SOTTOVUOTO:

- Utilizzare il taglia-buste.
- Tagliare con delle forbici i bordi della busta, all'altezza della sigillatura.

ALIMENTI UMIDI:

- Se si seleziona la modalità alimenti umidi, il processo di sigillatura sarà più lungo, al fine di assicurare una buona chiusura della busta.

CONSIGLI PER ESEGUIRE AL MEGLIO IL SOTTOVUOTO:

- Non riempire la busta al massimo, lasciare sempre uno spazio di almeno 7 cm.
- Per ottenere una buona sigillatura, la parte superiore della busta deve essere pulita e non presentare pieghe.
- Non bagnare l'estremità aperta della busta.
- Non lasciare troppa aria nella busta. Premere la busta, affinché l'aria in eccesso fuoriesca, prima di confezionare sottovuoto.

- Non confezionare sottovuoto oggetti appuntiti, giacché la busta si potrebbe perforare e rompere.

- Si raccomanda di confezionare e sigillare sottovuoto solamente una busta al minuto, per consentire all'apparecchio di recuperare sufficientemente.

UNA VOLTA CONCLUSO L'UTILIZZO DELL'APPARECCHIO:

- Scollegare l'apparecchio dalla rete.
- Ritirare il cavo e posizionarlo nell'apposito scomparto.
- Pulire l'apparecchio.

ALLOGGIAMENTO CAVO:

- Questo apparecchio dispone di un alloggio per il cavo di connessione alla rete elettrica situato nella parte inferiore.

PULIZIA

- Scollegare la spina dalla rete elettrica e aspettare che l'apparecchio si raffreddi prima di eseguirne la pulizia.

- Pulire il gruppo elettrico con un panno umido, quindi asciugarlo.

- Per la pulizia non impiegare solventi o prodotti a pH acido o basico come la candeggina, né prodotti abrasivi.

- Non immergere l'apparecchio in acqua o altri liquidi, né lavarlo con acqua corrente.

PULIRE LA CAMERA A VUOTO:

- Aprire il coperchio della confezionatrice sottovuoto, premendo i due pulsanti laterali.

- Estrarre il vassoio dei liquidi per semplificarne la pulizia.

- Pulire la confezionatrice con un panno o una spugna umidi e del sapone.

SOLUZIONE DEI PROBLEMI

SE PREMENDO LA FUNZIONE NON SUCCEDE NULLA:

- Assicurarsi che il cavo elettrico sia correttamente inserito nella presa di corrente.

- Verificare il cavo e la presa di corrente e assicurarsi che non siano danneggiati. Se fossero danneggiati, non utilizzare la confezionatrice.

- Verificare che il coperchio sia completamente chiuso.

L'ARIA NON È FUORIUSCITA COMPLETAMENTE DALLA BUSTA:

- Per confezionare correttamente, l'estremità della busta deve trovarsi dentro la camera a vuoto.
- Controllare che la banda di sigillatura o la camera a vuoto non siano sporche; se lo fossero, pulirle e riposizionarle al loro posto.
- La busta potrebbe essere forata. Per verificarlo, sigillare la busta con dentro un po' d'aria, immergerla in acqua e premerla. Se si formano bolle, c'è una fuga e si dovrà utilizzare una nuova busta.
- Verificare che il coperchio sia completamente chiuso.

LE BUSTE PER LA CONFEZIONATRICE PERDONO IL SOTTOVUOTO DOPO LA SIGILLATURA:

- Le pieghe, le briciole, il grasso o i liquidi possono fuoriuscire dalla sigillatura. Prima di sigillare nuovamente, aprire la busta, pulire la parte superiore e spianare la parte della banda sigillatrice.
- Prima di confezionarli sottovuoto, gli alimenti con un eccesso di liquidi devono essere congelati.
- Verificare che qualche articolo con angoli appuntiti non abbia perforato la busta.

LA BANDA DI SIGILLATURA NON SIGILLA LA BUSTA:

- Se la banda sigillatrice si surriscalda e fonde la busta, alzare il coperchio e lasciar raffreddare la confezionatrice alcuni minuti.
- Trascorsi circa 20 secondi, riprovare.

MATERIALI DI CONSUMO

- I materiali di consumo per il suo modello di apparecchio potranno essere acquistati presso i distributori e gli stabilimenti autorizzati

Português

Máquina de embalar a vácuo

VAC6000

DESCRIÇÃO

- A Tampa
- B Peça principal (corpo)
- C Botões laterais de abertura da tampa.
- D Cortador de sacos
- E Painel de controlo tátil
 - 1 Seletor de tipo de alimento (seco e húmido)
 - 2 Barra de progresso
 - 3 Função manual
 - 4 Função de selagem
 - 5 Função de embalagem e selagem
 - 6 Cancelar
- F Alojamento para rolo de embalagem
- G Faixa de selagem
- H Juntas de espuma de selagem a vácuo
- I Faixa de selagem térmica
- J Câmara de vácuo
- K Abertura da bomba
- L Tabuleiro para líquidos amovível
- M Alojamento para o cabo

UTILIZAÇÃO E CUIDADOS:

- Antes de cada utilização, desenrole completamente o cabo de alimentação do aparelho.
- Não utilize o aparelho sem os consumíveis.
- Não utilize o aparelho se o dispositivo de ligar/desligar não funcionar.
- Não mova o aparelho enquanto estiver em funcionamento.
- Não utilize o aparelho inclinado ou invertido.
- Desligue o aparelho da corrente quando não estiver a ser utilizado e antes de iniciar qualquer operação de limpeza.
- Guarde o aparelho fora do alcance das crianças e de pessoas com capacidades físicas, sensoriais ou mentais reduzidas, ou com falta de experiência e conhecimento.
- Utilize este aparelho e respetivos acessórios e

ferramentas de acordo com estas instruções, tendo em conta as condições de trabalho e o trabalho a realizar. A utilização do aparelho para operações diferentes das previstas pode originar situações de perigo.

- Não utilize o aparelho mais de 10 minutos seguidos. Deixe-o arrefecer, desligado, durante uma hora antes de volta a utilizá-lo.

MODO DE UTILIZAÇÃO

NOTAS PARA ANTES DA UTILIZAÇÃO:

- Certifique-se de que retirou todo o material de embalagem do produto.

UTILIZAÇÃO:

- Desenrole completamente o cabo antes de o ligar à tomada.
- Extraia o comprimento do cabo necessário do alojamento.
- Ligue o aparelho à corrente elétrica.
- Os botões ficam iluminados.

COMO CRIAR VÁCUO UTILIZANDO UM SACO DE EMBALAMENTO:

- Coloque os alimentos a embalar dentro do saco. Não encha totalmente o saco, deixe sempre um espaço com, pelo menos, 7 cm.
- Abra a tampa da máquina de embalar a vácuo, premindo os botões laterais.
- Introduza a parte superior aberta do saco na câmara de vácuo. Para conseguir uma boa selagem, o saco não deve estar enrugado. (Fig. 3)
- Feche a tampa, carregando para baixo as duas extremidades do aparelho até ouvir um clique.
- Selecione o tipo de alimento a embalar. Se o alimento contiver algum tipo de líquido utilize o modo de alimento húmido.
- Selecione a função de embalagem e selagem, o LED azul fica a piscar no painel de controlo.
- A máquina de embalar a vácuo inicia automaticamente a função de vácuo, seguida da função de selagem. Poderá ver o estado da função na barra de progresso.
- Finalmente, quando a faixa de selagem arrefece o LED azul deixa de piscar, indicando que a embalagem a vácuo terminou e que pode abrir a tampa da máquina premindo os botões laterais.
- Se preferir efetuar a embalagem a vácuo

manualmente, prima o botão Manual. Quando conseguir o estado pretendido, deixe de premir o botão.

- Em seguida, prima o botão de selagem para selar o saco.
- Pode cancelar qualquer uma das funções através do botão Cancelar, iluminado com LED vermelho.

COMO CRIAR VÁCUO UTILIZANDO ROLOS DE PELÍCULA ADERENTE:

- Estenda a extremidade do rolo para o poder cortar na medida pretendida. (Fig. 1)
- Feche a tampa e utilize o cortador de sacos. (Fig. 2)
- Para efetuar a selagem numa das extremidades e conseguir fazer um saco de embalagem, prima o botão de selagem. Este começa a piscar e a máquina sela o saco automaticamente. Poderá verificar o estado na barra de progresso. Para conseguir uma boa selagem, o saco não deve estar enrugado.
- Quando terminar ouvirá um aviso sonoro e pode abrir a tampa.
- Para embalar a vácuo, siga as instruções anteriores.

COMO ABRIR OS SACOS EMBALADOS A VÁCUO:

- Utilize o cortador de sacos.
- Corte os bordos do saco com uma tesoura, rente à junta de selagem.

ALIMENTOS HÚMIDOS:

- Se selecionar o modo de alimento húmido, o processo de selagem leve mais tempo para segurar o saco.

DICAS PARA UMA CRIAÇÃO MAIS EFICAZ DO VÁCUO:

- Não encha totalmente o saco, deixe sempre um espaço com, pelo menos 7 cm.
- Para conseguir uma boa selagem, a parte superior do saco não estar enrugada e deve estar limpa.
- Não molhe a extremidade aberta do saco.
- Não deixe demasiado ar no saco. Pressione o saco para que o ar a mais se escape antes de embalar a vácuo.
- Não embale a vácuo objetos pontiagudos pois podem furar ou romper o saco.
- Recomenda-se embalar e selar a vácuo apenas um saco por minuto, para permitir que o

aparelho recupere o suficiente.

UMA VEZ CONCLUÍDA A UTILIZAÇÃO DO APARELHO:

- Desligue o aparelho da corrente elétrica.
- Recolha o cabo e coloque-o no seu alojamento.
- Limpe o aparelho.

COMPARTIMENTO DO CABO:

- Este aparelho dispõe de um alojamento para o cabo de ligação à corrente, situado na parte inferior.

LIMPEZA

- Desligue o aparelho da corrente e deixe-o arrefecer antes de iniciar qualquer operação de limpeza.
- Limpe o aparelho com um pano húmido com algumas gotas de detergente e seque-o de seguida.
- Não utilize solventes, produtos com um fator pH ácido ou básico como a lixívia, nem produtos abrasivos para a limpeza do aparelho.
- Nunca mergulhe o aparelho dentro de água ou em qualquer outro líquido, nem o coloque debaixo da torneira.

LIMPEZA DA CÂMARA DE VÁCUO:

- Abra a tampa da máquina de embalar a vácuo, premindo os botões laterais.
- Retire o tabuleiro de recolha de líquidos para facilitar a limpeza.
- Limpe a máquina de embalar com um pano ou uma esponja húmida e detergente.

RESOLUÇÃO DE PROBLEMAS

SE AO PREMIR O BOTÃO DE FUNÇÃO NÃO ACONTECER NADA:

- Certifique-se de que o cabo de alimentação está corretamente ligado à tomada de corrente elétrica.
- Verifique o cabo e a tomada e certifique-se de que não têm quaisquer danos. Se o cabo estiver danificado, não utilize o aparelho.
- Verifique se a tampa está totalmente fechada.

O AR NÃO SAIU COMPLETAMENTE DO SACO:

- Para embalar a vácuo de maneira adequada, a extremidade do saco deve ficar dentro da

câmara de vácuo.

- Verifique se existe alguma sujidade na faixa de selagem ou na câmara de vácuo, no caso de haver sujidade, limpe-as e torne a colocá-las no sítio.
- O saco pode estar furado. Para o verificar, seque o saco com um pouco de ar dentro, mergulhe-o num pouco de água e aplique pressão. Se se formarem bolhas, tal indica que há uma fuga; tem de utilizar outro saco.
- Verifique se a tampa está totalmente fechada.

OS SACOS DE EMBALAMENTO PERDEM VÁCUO APÓS TEREM SIDO SELADOS:

- Se houver vincos, as migalhas, a gordura e os líquidos poderão sair pela zona de selagem. Antes de voltar a selar, torne a abrir o saco, limpe a parte superior e alise bem a zona da faixa de selagem.
- Os alimentos com excesso de líquidos devem ser congelados antes de serem embalados a vácuo.
- Verifique se nenhum artigo com cantos pontiagudos perfurou o saco.

A FAIXA DE SELAGEM NÃO SELA O SACO:

- Se a faixa de selagem aquecer e fundir o saco, levante a tampa e deixe que a máquina arrefeça durante alguns minutos.
- Uma vez decorridos cerca de 20 segundos, tente de novo.

CONSUMÍVEIS

- Os consumíveis para o seu modelo de aparelho poderão ser adquiridos nos distribuidores e estabelecimentos autorizados.

Català

Envasadora al buit

VAC6000

DESCRIPCIÓ

A Tapa

B Cos

C Botons laterals d'obertura de la tapa

D Tallador de bosses

E Panell de control tàctil

1 Selector de tipus de menjar (sec i humit)

2 Barra de progrés

3 Funció manual

4 Funció de segellament

5 Funció d'envasament i segellat

6 Cancel·lar

F Allotjament per a rotllo de bosses

G Banda de segellat

H Juntres d'escuma de segellament al buit

I Banda de segellat tèrmica

J Cambra de buit

K Obertura de la bomba

L Safata de líquids extraïble

M Allotjament per al cable

UTILITZACIÓ I CURES:

- Abans de cada ús, estendre completament el cable d'alimentació de l'aparell.
- No utilitzar l'aparell sense consumibles.
- No usar l'aparell si el seu dispositiu de posada en marxa/atour no funciona.
- No moure l'aparell mentre està en ús.
- No utilitzar l'aparell inclinat, ni donar-li la volta.
- Desendollar l'aparell de la xarxa quan no s'usi i abans de realitzar qualsevol operació de neteja.
- Guardar aquest aparell fora de l'abast dels nens i/o persones amb capacitats físi-

ques, sensorials o mentals reduïdes o falta d'experiència i coneixement.

- Usar aquest aparell, els seus accessoris i eines d'acord amb aquestes instruccions, tenint en compte les condicions de treball i el treball a realitzar. Usar l'aparell per a operacions diferents a les previstes podria causar una situació de perill.
- No utilitzar l'aparell més de 10 minuts seguits. Deixar-ho refredar en repòs durant una hora abans de tornar a utilitzar-ho.

INSTRUCCIONS D'ÚS

NOTES PRÈVIES A L'ÚS:

- Asseguri's que ha retirat tot el material d'embalatge del producte.

ÚS:

- Estendre completament el cable abans d'endollar.
- Extreure de l'allotjament cable, la longitud de cable que precisí.
- Endollar l'aparell a la xarxa elèctrica.
- Els botons s'il·luminaran.

COM FER EL BUIT UTILITZANT UNA BOSSA D'ENVASAMENT:

- Col·locar els aliments per a envasar dins de la bossa. No ompli la bossa fins al límit, deixi sempre un espai d'almenys 7 cm.
- Obrir la tapa de l'envasadora al buit pressionant els dos botons laterals.
- Introduir la part superior oberta de la bossa en la cambra de buit. Per a aconseguir un bon segellament la bossa no ha de presentar arrugues (Fig. 3).
- Tancar la tapa pressionant els dos extrems de l'aparell cap avall fins a oír el clic.
- Seleccionar el tipus de menjar a envasar. Si l'aliment conté algun tipus de líquid utilitzi la manera moderi humida.
- Seleccioni la funció d'envasament i segellament, parpellejarà el LED blau en el panell de control.
- Automàticament l'envasadora començarà la funció de buit i seguidament la funció de segellament. Podrà veure l'estat de la funció en la barra de progrés.
- Finalment, quan la banda de segellament es refredi deixarà de parpellejar el LED blau que indica que ja ha finalitzat l'envasament i que

pot obrir la tapa de l'envasadora al buit pressionant els dos botons laterals.

- Si prefereix realitzar l'envasament al buit de manera manual pressioni el botó Manual. Quan aconseguixi l'estat desitjat deixi de pressionar el botó.
- A continuació, pressioni el botó de segellament per a segellar la bossa.
- Pot cancel·lar qualsevol de les funcions amb el botó Cancel·lar, il·luminat en LED vermell.

COM FER EL BUIT UTILITZANT ELS ROTLLOS D'ENVASAMENT:

- Estengui l'extrem del rotlló per a poder tallar-lo a la mesura que desitgi (Fig. 1).
- Tanqui la tapa i usi el tallador de bosses (Fig. 2).
- Per a efectuar el segellament en un dels extrems i aconseguir una bossa d'envasament, pressioni el botó de segellament. Aquest començarà a parpellejar i automàticament l'envasadora segellarà la bossa. Pot comprovar l'estat en la barra de progrés. Per a aconseguir un bon segellament la bossa no ha de presentar arrugues.
- Quan acabi sentirà un so i podrà obrir la tapa.
- Per a envasar al buit segueixi les instruccions anteriors.

COM OBRIR LES BOSSES ENVASADES AL BUIT:

- Usar el tallador de bosses.
- Tallar amb unes tisores les vores de la bossa, just a l'altura del segellament.

MENJAR HUMIT:

- Si selecciona el mode menjar humit, el procés de segellament serà més llarg per a assegurar la bossa.

CONSELLS PER A UNA MILLOR REALITZACIÓ DEL BUIT:

- No ompli la bossa fins al límit, deixi sempre un espai d'almenys 7 cm.
- Per a aconseguir un bon segellament la part superior de la bossa no ha de presentar arrugues i ha d'estar neta.
- No mulli l'extrem obert de la bossa.
- No deixi massa aire en la bossa. Pressioni la bossa perquè l'aire sobrant s'escapi abans d'envasar al buit.
- No envasi al buit objectes punxeguts ja que

poden foradar i trencar la bossa.

- Es recomana envasar i segellar al buit únicament una bossa per minut per a deixar que l'aparell es recuperi prou.

UN COP FINALITZAT L'ÚS DE L'APARELL:

- Desendollar l'aparell de la xarxa elèctrica.
- Recollir el cable i situar-lo en l'allotjament cable.
- Netejar l'aparell.

ALLOTJAMENT CABLE:

- Aquest aparell disposa d'un allotjament per al cable de connexió a la xarxa situat en la seva part inferior.

NETEJA

- Desendollar l'aparell de la xarxa i deixar-lo refredar abans d'iniciar qualsevol operació de neteja.
- Netejar l'aparell amb un drap humit impregnat amb unes gotes de detergent i assecar-lo després.
- No utilitzar dissolvents, ni productes amb un factor pH àcid o bàsic com el lleixiu, ni productes abrasius, per a la neteja de l'aparell.
- No submergir l'aparell en aigua o un altre líquid, ni posar-lo sota l'aixeta.

NETEJAR LA CAMBRA DE BUIT:

- Obrir la tapa de l'envasadora al buit pressionant els dos botons laterals.
- Extreure la safata de líquids per a facilitar la seva neteja.
- Netejar l'envasadora amb un drap o una esponja humitejada i sabó.

SOLUCIÓ A PROBLEMES

- Si en pressionar la **FUNCIÓ** no ocorre res:
- Asseguri's que el cable del corrent està correctament endollat en la presa de corrent elèctric.
- Comprovi el cable i la presa de corrent, i asseguri's que no estan danyats de cap manera. Si es troba danyat no utilitzi l'envasadora.
- Comprovi que la tapa estigui completament tancada.

L'AIRE NO S'HA RETIRAT COMPLETAMENT DE LA BOSSA:

- Per a envasar adequadament, l'extrem de la

bossa ha de quedar dins de la cambra al buit.

- Comprovi la possible brutícia en la banda de segellament o en la cambra de buit, en cas de brutícia netegi-les i torni a col·locar-los en el seu lloc.
- La bossa pot estar foradada. Per a comprovar-ho, segelli la bossa amb una mica d'aire dins, submergeix-la en l'aigua i apliqui pressió. Si es formen bombolles, això indica que hi ha una fugida; haurà d'utilitzar una nova bossa.
- Comprovi que la tapa estigui completament tancada.

LES BOSSES DE L'ENVASADORA PERDEN BUIT DESPRÉS DE SER SEGELLADES:

- Les arrugues, les molles, el greix o els líquids poden sortir-se per la zona del segell. Abans de tornar a segellar, torni a obrir la bossa, netegi la part superior i allisi la zona de la banda segelladora.
- Els aliments amb excés de líquid s'han de congelar abans d'envasar al buit.
- Comprovi si algun article amb cantonades punxegudes ha pogut perforar la bossa.

LA BANDA DE SEGELLAMENT NO SEGELLA LA BOSSA:

- Si la banda segelladora es reescalfa i fon la bossa, aixequi la tapa i deixi que l'envasadora es refredi durant alguns minuts.
- Una vegada transcorreguts uns 20 segons intentar-ho de nou.

CONSUMIBLES

- En els distribuïdors i establiments autoritzats es podran adquirir els consumibles per al seu model d'aparell.

Nederlands

Vacuümverpakkingsmachine

VAC6000

BESCHRIJVING

A Deksel

B Romp

C Openingsknoppen aan de zijkant van het deksel.

D Zakkensnijder

E Aanraakscherm voor bediening

1 Selectie soort voedsel (droog of vochtig)

2 Voortgangsbalk

3 Handbediening

4 Afdichten

5 Verpakken en afdichten

6 Annuleren

F Vak voor zakkenrol

G Rubberen afdichtring

H Schuimplastic afdichting voor vacuüm afdichting

I Strip voor thermische afdichting

J Vacuümkamer

K Opening van de pomp

L Uitneembare vloeistoflade

M Opbergvak kabel

GEBRUIK EN ONDERHOUD:

- Rol voor gebruik de voedingskabel van het apparaat volledig af.
- Gebruik het apparaat niet zonder verbruiksartikelen.
- Gebruik het apparaat niet als de aan/uit knop niet werkt.
- Verplaats het apparaat niet terwijl het in gebruik is.
- Gebruik het apparaat niet wanneer het scheef staat en houd het niet ondersteboven.
- Trek de stekker uit het stopcontact wanneer het apparaat niet in gebruik is en alvorens het te reinigen.
- Houd dit apparaat buiten bereik van kinderen en/of personen met lichamelijke, zintuiglijke of

geestelijke beperkingen, of met een gebrek aan ervaring en kennis.

- Volg deze aanwijzingen altijd nauwgezet op bij gebruik van het apparaat en zijn accessoires en hulpmiddelen. Houd altijd rekening met de arbeidsomstandigheden en de uit te voeren werkzaamheden. Als u het apparaat voor andere dan de voorziene doeleinden gebruikt, kan dat gevaarlijk zijn.
- Gebruik het apparaat nooit langer dan 10 minuten. Laat het apparaat een uur lang afkoelen alvorens het opnieuw te gebruiken.

GEBRUIKSAANWIJZING

OPMERKINGEN VOORAFGAAND AAN HET GEBRUIK:

- Controleer dat al het verpakkingsmateriaal van het product verwijderd is.

GEBRUIK:

- Rol de kabel helemaal af alvorens de stekker in het stopcontact te steken.
- Trek de gewenste hoeveelheid kabel uit het snoervak.
- Steek de stekker in het stopcontact.
- De knoppen lichten op.

EEN VERPAKKING VACUÛM ZUGEN:

- Plaats de te verpakken voedingsmiddelen in de zak. Vul de zak niet helemaal, laat altijd een ruimte van tenminste 7 cm vrij.
- Open het deksel van de verpakkingsmachine door op de beide knoppen aan de zijkant te drukken.
- Plaats de open bovenkant van de zak in de vacuümkamer. Voor een goed resultaat moeten er geen kreukels in de zak zitten. (Fig. 3)
- Sluit het deksel door de beide uiteinden van het apparaat naar beneden te drukken totdat u een klik hoort.
- Selecteer het type te verpakken voedsel. Selecteer de stand vochtig wanneer het voedsel vocht bevat.
- Selecteer verpakken en afdichten, waarna de blauwe LED op het bedieningspaneel knippert.
- De verpakkingsmachine zuigt de zak automatisch vacuüm, waarna het systeem begint met afdichten. De voortgang wordt aangegeven middels de voortgangsbalk.
- Wanneer de afdichtingsstrip eenmaal afgekoeld is, houdt de blauwe LED op te knipperen,

het geen aangeeft dat het afdichten voltooid is en dat u het deksel van de vacuümverpakkingmachine kunt openen door op de beide knoppen aan de zijkant te drukken.

- Wanneer u de verpakking liever met handbediening vacuüm zuigt, druk op handbediening. Wanneer het vacuüm naar wens is, kunt u de knop loslaten.
- Druk vervolgens op de afdichtingsknop om de zak af te dichten.
- U kunt deze functies annuleren met de knop. Annuleren, verlicht met een rode LED.

VACUÛM VERPAKKEN MET ROLLEN VERPAKKINGSMATERIAAL:

- Rol het uiteinde van de rol af om het op de gewenste lengte af te knippen. (Fig. 1)
- Sluit het deksel en gebruik de zakkensnijder. (Fig. 2)
- Druk op de afdichtingsknop om een van de zijden van af te dichten en zo een zak te maken. De knop zal knippen terwijl de verpakkingmachine de zak automatisch afdicht. De voortgang wordt aangegeven middels de voortgangsbalk. Voor een goed resultaat moeten er geen kreukels in de zak zitten.
- Wanneer de afdichting voltooid is, klinkt er een toon, waarna u het deksel kunt openen.
- Volg de bovenstaande aanwijzingen op om vacuüm te verpakken.

VACUÛM VERPAKTE PRODUCTEN OPENEN:

- Gebruik de zakkensnijder.
- Gebruik een schaar om de randen van de zak af te knippen op de hoogte van de afdichting.

VOCHTIG VOEDSEL:

- Indien u de stand voor vochtig voedsel selecteert, zal de afdichting langer duren om de sluiting van de zak te garanderen.

AANBEVELINGEN OM EEN GOED VACUÛM TE KRIJGEN:

- Vul de zak niet helemaal, laat altijd een ruimte van tenminste 7 cm vrij.
- Voor een goed resultaat moet de bovenkant van de zak niet gekreukeld en schoon zijn.
- Bevochtig het open uiteinde van de zak niet.
- Laat niet teveel lucht in de zak zitten. Druk op de zak om de extra lucht te verwijderen voordat u vacuüm gaat verpakken.
- Verpak geen scherpe voorwerpen in vacuüm, aangezien deze de zak door kunnen prikken of

scheuren.

- Het wordt aanbevolen niet meer dan één zak per minuut vacuüm te verpakken, zodat het apparaat zich voldoende kan herstellen.

NA GEBRUIK VAN HET APPARAAT:

- Trek de stekker uit het stopcontact.
- Rol de kabel op en berg deze op in het hiervoor bedoelde snoervak.
- Reinig het apparaat.

SNOERVAK:

- Dit apparaat beschikt aan de onderkant over een snoervak voor het verbindingssnoer.

REINIGING

- Trek de stekker uit het stopcontact en laat het apparaat afkoelen alvorens het te reinigen.
- Maak het apparaat schoon met een vochtige doek met een paar druppels afwasmiddel en droog het daarna goed af.
- Gebruik geen oplosmiddelen of producten met een zure of basische pH zoals bleekwater, noch schuurmiddelen, om het apparaat schoon te maken.
- Dompel het apparaat niet onder in water of een andere vloeistof en houd het niet onder de kraan.

REINIGING VAN DE VACUÛMKAMER:

- Open het deksel van de verpakkingmachine door op de beide knoppen aan de zijkant te drukken.
- Verwijder de vloeistoflade om het gemakkelijk te kunnen reinigen.
- Reinig de verpakkingmachine met een vochtige doek of spons met zeep.

STORINGEN VERHELPEN

WANNEER ER NIETS GEBEURT ALS U OP DE FUNCTIETOETS DRUKT:

- Controleer dat de stekker van het netsnoer goed in het stopcontact zit.
- Controleer het netsnoer en het stopcontact, erop lettend dat deze niet beschadigd zijn. Gebruik bij schade de verpakkingmachine niet.
- Controleer dat het deksel geheel gesloten is.

DE LUCHT WORDT NIET GEHEEL UIT DE ZAK GEZOGEN:

- Voor een goede vacuümverpakking moet het uiteinde van de zak in de vacuümkamer zitten.
- Controleer dat er geen vuil zit op de afdichtstrip of in de vacuümkamer. Reinig indien nodig en plaats deze onderdelen weer op hun plaats.
- Er kunnen gaten zitten in de zak. Controleer dit door de zak dicht te binden met een beetje lucht erin, onder te dompelen in water en te knijpen. Indien er luchtbelllen vrijkomen is er een lek; gebruik een andere zak.
- Controleer dat het deksel geheel gesloten is.

DE ZAKKEN VAN DE VERPAKKINGSMACHINE VERLIEZEN HUN VACUÛM NA HET VACUÛM VERPAKKEN:

- Dit kan veroorzaakt worden door de aanwezigheid van kreukels, kruimels, vet of vloeistoffen in de zone van de afdichting. Open de zak weer, reinig de bovenkant en strijk de zone van de afdichtstrip glad voordat u de zak opnieuw sluit.
- Voedingsmiddelen met veel vloeistof moeten ingevroren worden alvorens ze vacuüm te verpakken.
- Scherpe of puntige artikelen hebben de zak wellicht doorgestoken.

DE AFDICHTSTRIP SLUIT DE ZAK NIET AF:

- Wanneer de afdichtstrip te warm wordt zodat de zak smelt, open het deksel en laat de verpakkingsmachine enige minuten afkoelen.
- Probeer het opnieuw na 20 seconden.

ONDERDELEN

- Verbruiksartikelen voor uw model apparaat kunt u aanschaffen bij de distributeurs en erkende winkels.

Polski

Pakowarka próżniowa

VAC6000

OPIS

- A Przykrywka
- B Korpus
- C Przyciski boczne otwierające pokrywę
- D Obcinarka torebek
- E Dotykowy ekran kontrolny
 - 1 Selektor rodzaju żywności (sucha i mokra)
 - 2 Pasek postępu
 - 3 Funkcja ręczna
 - 4 Funkcja zgrzewania
 - 5 Funkcja napełniania i zgrzewania
 - 6 Anulowanie
- F Miejsce na rolkę z torebkami
- G Listwa zgrzewająca
- H Próżniowe uszczelki piankowe
- I Listwa zgrzewania termicznego
- J Komora próżniowa
- K Otwór komory próżniowej
- L Wyjmowana taca na płyn
- M Miejsce na przewód zasilający

UŻYWANIE I KONSERWACJA:

- Przed każdym użyciem, rozwinąć całkowicie przewód zasilania urządzenia.
- Nie używać urządzenia w pobliżu wody.
- Nie używać urządzenia, jeśli nie działa przycisk włączania ON/OFF.
- Nie ruszać urządzenia w czasie jego działania.
- Nie należy używać urządzenia, gdy jest przechylone ani do góry dnem.
- Wyłączać urządzenie z prądu, jeśli nie jest ono używane i przed przystąpieniem do jakiegokolwiek czyszczenia.
- Przechowywać urządzenie w miejscu niedostępnym dla dzieci i/lub osób o ograniczonych zdolnościach fizycznych, dotykowych lub mentalnych oraz nie posiadających doświadczenia lub znajomości tego typu urządzeń.
- Urządzenie i jego akcesoria należy używać zgodnie z powyższą instrukcją obsługi, używanie go do innych celów niż opisane może powodować niebezpieczeństwo. Nie należy używać go do innych celów niż przeznaczony, gdyż może to spowodować zagrożenie dla zdrowia.
- Nie należy używać przez więcej niż 10 minut bez przerwy. Pozostawić na okres 1 godz. aby ostygło, przed ponownym użyciem.

SPOSÓB UŻYCIA

UWAGI PRZED UŻYCIEM:

- Upewnić się, że z opakowania zostały wyjęte wszystkie elementy urządzenia.

SPOSÓB UŻYCIA:

- Całkowicie rozwinąć kabel przed podłączeniem urządzenia.
- Wyciągnąć kabel na taką długość, jaka będzie potrzebna.
- Podłączyć urządzenie do prądu.
- Przyciski się zaświecą.

JAK ZROBIĆ PRÓŻNIĘ ZA POMOCĄ TORBY DO PAKOWANIA:

- Umieść żywność do zapakowania w torebce. Nie napełniać torebki do granic wytrzymałości, zawsze zostawić co najmniej 7 cm wolnej przestrzeni.
- Otworzyć pokrywę maszyny do pakowania próżniowego, naciskając dwa boczne przyciski.
- Włożyć otwartą górę torebki do komory próżniowej. Aby uzyskać dobre zamknięcie (zgrzew) torebki nie może być ona pomarszczona. (Rys. 3)
- Zamknąć pokrywę, naciskając na dwa końce urządzenia, aż usłyszymy kliknięcie.
- Wybrać rodzaj pakowanej żywności. Jeśli żywność zawiera jakikolwiek rodzaj płynu, użyć trybu mokrej żywności.
- Po wybraniu funkcji pakowania i uszczelniania będzie migać niebieska dioda LED na panelu sterowania.
- Automatycznie napełniarka uruchomi funkcję próżni, a następnie funkcję zgrzewania. Będzie można zobaczyć status funkcji na pasku postępu.
- Wreszcie, gdy listwa zgrzewająca się ochłodzi, niebieska dioda LED przestanie migać, wskazując, że opakowanie zostało zakończone i że można otworzyć pokrywę maszyny do pa-

kowania próżniowego, naciskając dwa boczne przyciski.

- Jeśli wolimy zrealizować ręczne pakowanie próżniowe, należy nacisnąć przycisk Ręczne. Kiedy osiągniemy pożądaný stan należy przestać naciskać na przycisk.
- Następnie nacisnąć przycisk zgrzewania, aby dokonać zgrzewu torebki.
- Można anulować którąkolwiek z funkcji przyciskiem Anulowanie, podświetlenie LED w kolorze czerwonym.

JAK ODSYSAĆ POWIETRZE UŻYWAJĄC ROLEK DO PAKOWANIA:

- Rozwinąć koniec rolki, aby można było ją przyciąć na pożądaný wymiar. (Rys. 1)
- Zamknąć pokrywę i użyć obcinarki torebek. (Rys. 2)
- Aby zgrać jeden z końców i uzyskać torbę opakowaniową, należy nacisnąć przycisk zgrzewania. Ten zacznie migać, a pakowarka automatycznie zgrzeje (zamknie) torebkę. Będzie można zobaczyć status zamknięcia na pasku postępu. Aby uzyskać dobre zamknięcie (zgrzew) torebki nie może być ona pomarszczona.
- Kiedy zakończy się proces usłyszymy charakterystyczny dźwięk i będziemy mogli otworzyć pokrywę.
- W celu wykonania pakowania próżniowego postępować zgodnie poprzednimi instrukcjami.

JAK OTWIERAĆ TOREBKI PAKOWANE PRÓŻNIOWO:

- Użyć obcinarki do torebek.
- Przeciąć nożyczkami krawędzie torby, dokładnie na wysokości zgrzewu.

MOKRA ŻYWNOŚĆ:

- Jeśli wybierzemy tryb mokrej żywności, proces zgrzewania będzie dłuższy, aby zabezpieczyć torebkę.

WSKAZÓWKI DOTYCZĄCE LEPSZEJ REALIZACJI PRÓŻNI:

- Nie napełniać torebki do granic wytrzymałości, zawsze zostawić co najmniej 7 cm wolnej przestrzeni.
- Aby uzyskać dobry zgrzew, wierzch torebki nie powinien mieć zmarszczek i powinien być czysty.
- Nie zmoczyć otwartej końcówki torebki.
- Nie pozostawiać zbyt dużo powietrza w torebce. Przed rozpoczęciem pakowania próżnio-

wego nacisnąć torebkę, aby wyszedł z niej nadmiar powietrza.

- Nie należy pakować próżniowo spiczastych przedmiotów, ponieważ mogą one przebić torebkę.
- Zaleca się pakować i zgrzewać próżniowo tylko jedną torebkę na minutę, aby urządzenie mogło się odpowiednio zregenerować.

PO ZAKOŃCZENIU KORZYSTANIA Z URZĄDZENIA:

- Wyłączyć z sieci elektrycznej.
- Zwinąć kabel i umieścić do w przegrodzie.
- Wyczyścić urządzenie.

OSADZENIE KABLA:

- Urządzenie posiada specjalne miejsce do związania kabla sieciowego w dolnej części.

CZYSZCZENIE

- Odłączyć urządzenie z sieci i pozostawić aż do ochłodzenia przed przystąpieniem do jakiegokolwiek czyszczenia.
- Wyczyścić urządzenie wilgotną szmatką zmoczoną kilkoma kroplami płynu i następnie osuszyć.
- Nie używać do czyszczenia urządzenia rozpuszczalników, produktów z czynnikiem PH takich jak chlor, ani środków żrących.
- Nie zanurzać urządzenia w wodzie ni innej cieczy, nie wkładać pod kran.

WYCZYŚCIĆ KOMORĘ PRÓŻNIOWĄ:

- Otworzyć pokrywę maszyny do pakowania próżniowego, naciskając dwa boczne przyciski.
- Wyjąć tacę na płyny, aby ułatwić jej czyszczenie.
- Wyczyścić pakowarkę ściereczką lub wilgotną gąbką i mydłem.

ROZWIĄZYWANIE PROBLEMÓW

JĘŚLI NIC SIĘ NIE DZIEJE PO NACIŚNIĘCIU FUNKCJI:

- Upewnić się, że kabel zasilający jest podłączony prawidłowo do gniazdka elektrycznego.
- Sprawdzić kabel i gniazdko elektryczne, oraz upewnić się, że nie są w żaden sposób uszkodzone. Jeśli są uszkodzone nie używać pakowarki.

- Sprawdzić, czy pokrywa jest dobrze zamknięta.

PAKOWARKA PRÓŻNIOWA NIE ODSYSA W ODPOWIEDNIM STOPNIU POWIETRZA:

- Aby prawidłowo zapakować, koniec torebki powinien znajdować się w komorze próżniowej.
- Sprawdzić możliwe zabrudzenia na listwie zgrzewającej i w komorze próżniowej, w przypadku zabrudzenia wyczyścić je i umieścić z powrotem na swoim miejscu.
- Torebka może być przedziurawiona. Aby to sprawdzić, należy wykonać zgrzew torebki z niewielką ilością powietrza w środku, a następnie zanurzyć ją w wodzie i uciskać. Jeśli pojawią się pęcherzyki, będzie to wskazywało na to, że jest ona nieszczelna; należy wtedy użyć nowej torebki.
- Sprawdzić, czy pokrywa jest dobrze zamknięta.

TOREBKI PAKOWARKI TRACĄ PRÓŻNIE PO ICH ZGRZEWIE (ZAMKNIĘCIU):

- Pomarszczenia, okruchy, tłuszcz lub płyny mogą wydostawać się przez miejsce zgrzewu. Przed ponownym zgrzewem, otworzyć torebkę, wyczyścić górną część i wygładzić obszar listwy zgrzewającej.
- Artykuły spożywcze, z nadmiarem płynu powinny zostać zamrożone przed pakowaniem próżniowym.
- Sprawdzić, czy jakiś artykuł, posiadający szpiczaste narożniki mógł przekłuć torebkę.

LISTWA ZGRZEWAJĄCA NIE ZGRZEWA TOREBEK:

- Jeśli listwa zgrzewająca się przegrzewa i topi torebkę, należy podnieść pokrywę i odczekać aż pakowarka się ochłodzi przez parę minut.
- Po upływie około 20 sekund ponownie spróbować.

MATERIAŁY EKSPLOATACYJNE

- U dealerów i w sklepach można kupić materiały eksploatacyjne dla posiadanego modelu urządzenia.

Ελληνικά

Συσκευή συσκευασίας σε κενό αέρος

VAC6000

ΠΕΡΙΓΡΑΦΗ

A Καπάκι

B Σώμα

C Πλαϊνά κουμπιά ανοίγματος για το καπάκι

D Διάταξη κοπής σακουλών

E Πίνακας ελέγχου αφής

1 Επιλογέας είδους τροφίμου (ξηρού ή υγρού)

2 Ράβδος ένδειξης προόδου

3 Χειροκίνητη λειτουργία

4 Λειτουργία σφράγισης

5 Λειτουργία συσκευασίας και σφράγισης

6 Ακύρωση

F Χώρος αποθήκευσης ρολού σακουλών

G Λαστιχένια ζώνη σφραγίσματος

H Αφρώδεις δακτύλιοι σφράγισης σε κενό αέρος

I Ταϊνία θερμικής σφράγισης

J Θάλαμος δημιουργίας κενού αέρος.

K Άνοιγμα αντλίας αναρρόφησης

L Αφαιρούμενος δίσκος υγρών

M Αποθήκευση καλωδίου

ΧΡΗΣΗ ΚΑΙ ΣΥΝΤΗΡΗΣΗ:

- Πριν από κάθε χρήση, ξετυλίξτε τελείως το καλώδιο τροφοδοσίας της συσκευής.
- Μην χρησιμοποιείτε την συσκευή χωρίς αναλώσιμες σακούλες.
- Μην χρησιμοποιείται τη συσκευή αν δεν λειτουργεί ο διακόπτης έναρξης/παύσης.
- Μην μετακινείται τη συσκευή ενώ χρησιμοποιείται.
- Μην χρησιμοποιείτε τη συσκευή κεκλιμένη ούτε να την αναποδογυρίζετε.
- Αποσυνδέετε τη συσκευή από το ρεύμα, όταν δεν χρησιμοποιείται καθώς και πριν πραγματοποιείτε οποιαδήποτε διαδικασία καθαρισμού.
- Διατηρήστε την παρούσα συσκευή μακριά από

τα παιδιά ή/και τα άτομα με μειωμένες σωματικές, αισθητηριακές ή διανοητικές ικανότητες ή άτομα με ελλειπείς εμπειρίες ή γνώσεις.

- Χρησιμοποιείτε αυτήν τη συσκευή, τα εξαρτήματα και εργαλεία της σύμφωνα με τις παρούσες οδηγίες, λαμβάνοντας υπόψη τις συνθήκες χρήσης καθώς και τη χρήση που θα γίνει. Η χρήση της συσκευής για διαφορετικές λειτουργίες από αυτές που προβλέπονται μπορεί να προκαλέσει επικίνδυνες καταστάσεις.
- Μην χρησιμοποιείτε τη συσκευή περισσότερο από 10 λεπτά συνεχόμενα. Αφήστε τη να κρυώσει εκτός λειτουργίας για μία ώρα, και μετά ξαναχρησιμοποιήστε τη.

ΤΡΟΠΟΣ ΛΕΙΤΟΥΡΓΙΑΣ

ΠΑΡΑΤΗΡΗΣΕΙΣ ΠΡΙΝ ΤΗ ΧΡΗΣΗ:

- Βεβαιωθείτε ότι έχετε αφαιρέσει όλα τα υλικά συσκευασίας του προϊόντος.

ΧΡΗΣΗ:

- Ξετυλίξτε τελείως το καλώδιο πριν συνδέσετε τη συσκευή στο ρεύμα.
- Ξετυλίξτε από το αποθηκευμένο καλώδιο το μήκος καλωδίου που χρειάζεστε.
- Συνδέστε τη συσκευή στο ηλεκτρικό δίκτυο.
- Τα κουμπιά θα ανάψουν.

ΠΩΣ ΝΑ ΔΗΜΙΟΥΡΓΗΣΕΤΕ ΚΕΝΟ ΑΕΡΑ, ΧΡΗΣΙΜΟΠΟΙΩΝΤΑΣ ΣΑΚΟΥΛΑ ΣΥΣΚΕΥΑΣΙΑΣ:

- Τοποθετήστε τα τρόφιμα που πρόκειται να συσκευαστούν μέσα στη σακούλα. Μην γεμίσετε τη σακούλα πάρα πολύ, αλλά να αφήνετε πάντα χώρο τουλάχιστον 7 cm.
- Ανοίγετε το καπάκι της συσκευής συσκευασίας σε κενό αέρος πιέζοντας τα δύο πλαϊνά κουμπιά.
- Εισαγάγετε το επάνω ανοικτό τμήμα της σακούλας στον χώρο σφράγισης. Για να καταφέρετε να πραγματοποιήσετε καλή σφράγιση, η σακούλα δεν πρέπει να έχει ζάρες. (Fig. 3)
- Κλείστε το καπάκι πιέζοντας τα δύο άκρα της συσκευής προς τα κάτω μέχρι να ακούσετε κλικ.
- Επιλέξτε το είδος τροφίμου προς συσκευασία. Αν το τρόφιμο περιέχει κάποιου είδους υγρό, χρησιμοποιήστε τον τρόπο λειτουργίας υγρών τροφίμων.
- Επιλέξτε τη λειτουργία συσκευασίας και σφράγισης, θα αναβοσβήσει το μπλε LED στον πίνακα ελέγχου.

- Αυτομάτως, η συσκευή συσκευασίας θα ξεκινήσει τη λειτουργία κενού αέρος και στη συνέχεια τη λειτουργία σφράγισης. Θα μπορείτε να παρακολουθείτε την κατάσταση της λειτουργίας στη ράβδο ένδειξης της προόδου.
- Τέλος, όταν η ταινία σφράγισης κρυώσει θα σταματήσει να αναβοσβήνει το μπλε LED που δείχνει ότι έχει ήδη τελειώσει η συσκευασία και ότι μπορείτε να ανοίξετε τη συσκευή συσκευασίας σε κενό αέρος, πιέζοντας τα δύο πλαϊνά κουμπιά.
- Αν επιθυμείτε να πραγματοποιήσετε συσκευασία σε κενό αέρος χειροκίνητα, πιέστε το κουμπί «Χειροκίνητα». Όταν πετύχετε την κατάσταση που επιθυμείτε, σταματήστε να πιέζετε το κουμπί.
- Στη συνέχεια, πιέστε το κουμπί σφράγισης για να σφραγίσετε τη σακούλα.
- Μπορείτε να ακυρώσετε οποιαδήποτε από τις λειτουργίες με το κουμπί «Ακύρωση» αναμμένο σε κόκκινο LED.

ΠΩΣ ΝΑ ΠΕΤΥΧΕΤΕ ΚΕΝΟ ΑΕΡΑ, ΧΡΗΣΙΜΟΠΟΙΩΝΤΑΣ ΡΟΛΑ ΜΕΜΒΡΑΝΗΣ ΣΥΣΚΕΥΑΣΙΑΣ:

- Τεντώστε την άκρη του ρολού για να μπορείτε να το κόψετε όσο θέλετε. (Fig. 1)
- Κλείστε το καπάκι και χρησιμοποιήστε τη διάταξη κοπής σακουλών. (Fig. 2)
- Για να πραγματοποιήσετε σφράγιση σε ένα από τα άκρα, κατασκευάζοντας έτσι μια σακούλα συσκευασίας, πιέστε το κουμπί σφράγισης. Αυτό θα αρχίσει να αναβοσβήνει και αυτόματως η συσκευή συσκευασίας θα σφραγίσει τη σακούλα. Μπορείτε να ελέγξετε την κατάσταση της ράβδου ένδειξης της προόδου. Για να καταφέρετε να πραγματοποιήσετε καλή σφράγιση, η σακούλα δεν πρέπει να έχει ζάρες.
- Όταν τελειώσετε, θα ακούσετε έναν ήχο και τότε μπορείτε να ανοίξετε το καπάκι.
- Για να συσκευάσετε σε κενό αέρος, ακολουθήστε τις προηγούμενες οδηγίες.

ΠΩΣ ΝΑ ΑΝΟΙΓΕΤΕ ΤΙΣ ΣΑΚΟΥΛΕΣ ΠΟΥ ΕΧΟΥΝ ΣΥΣΚΕΥΑΣΤΕΙ ΣΕ ΚΕΝΟ ΑΕΡΑ:

- Χρησιμοποιήστε τη διάταξη κοπής σακουλών.
- Κόψτε με ψαλίδι τα άκρα της σακούλας ακριβώς στο ύψος της σφράγισης.

ΥΓΡΑ ΤΡΟΦΙΜΑ:

- Αν επιλέξετε τη λειτουργία για υγρά τρόφιμα, η διαδικασία σφράγισης θα διαρκέσει περισσότερο προκειμένου η σακούλα να είναι ασφαλής.

ΣΥΜΒΟΥΛΕΣ ΓΙΑ ΝΑ ΕΠΙΤΥΧΕΤΕ ΚΑΛΥΤΕΡΑ

ΤΟ ΚΕΝΟ ΑΕΡΟΣ:

- Μη γεμίσετε τη σακούλα πάρα πολύ, αλλά να αφήνετε πάντα χώρο τουλάχιστον 7 cm.
- Για να καταφέρετε να πραγματοποιήσετε καλή σφράγιση, το επάνω τμήμα της σακούλας δεν πρέπει να έχει ζάρες και πρέπει να είναι καθαρό.
- Μη βρέξετε το ανοικτό άκρο της σακούλας.
- Μην αφήνετε υπερβολικά πολύ αέρα στη σακούλα. Πιέστε τη σακούλα ώστε ο αέρας που περισεύει να φύγει πριν προβείτε στη σφράγιση σε κενό αέρος.
- Μη συσκευάζετε σε κενό αέρος αιχμηρά αντικείμενα γιατί μπορεί να τρυπήσουν και να σκίσουν τη σακούλα.
- Προτείνουμε να συσκευάζετε και να σφραγίζετε σε κενό αέρος μόνο μία σακούλα το λεπτό ώστε να αφήνετε στη συσκευή επαρκή χρόνο επαναφοράς.

ΑΦΟΥ ΟΛΟΚΛΗΡΩΘΕΙ Η ΧΡΗΣΗ ΤΗΣ ΣΥΣΚΕΥΗΣ:

- Αποσυνδέστε τη συσκευή από το ηλεκτρικό δίκτυο.
- Μαζέψτε το καλώδιο και τοποθετήστε το στο σημείο αποθήκευσης του καλωδίου.
- Καθαρίστε τη συσκευή.

ΑΠΟΘΗΚΕΥΣΗ ΚΑΛΩΔΙΟΥ:

- Αυτή η συσκευή διαθέτει ένα σημείο αποθήκευσης για το καλώδιο σύνδεσης στο ρεύμα, το οποίο βρίσκεται στο κάτω μέρος της

ΚΑΘΑΡΙΟΤΗΤΑ

- Αποσυνδέστε τη συσκευή από το ρεύμα και αφήστε τη να κρυώσει πριν πραγματοποιήσετε οποιαδήποτε διαδικασία καθαρισμού.
- Καθαρίστε τη συσκευή με ένα υγρό πανί, βρεγμένο με μερικές σταγόνες απορρυπαντικού και μετά στεγνώστε τη.
- Μη χρησιμοποιείται διαλυτικά ούτε προϊόντα με όξινο ή αλκαλικό παράγοντα pH, όπως η χλωρίνη, ούτε λειαντικά προϊόντα για τον καθαρισμό της συσκευής.
- Μην εμβαπτίζετε ποτέ τη συσκευή σε νερό ή άλλο υγρό, ούτε να τη βάζετε κάτω από τη βρύση.

ΚΑΘΑΡΙΣΤΕ ΤΟΝ ΘΑΛΑΜΟ ΚΕΝΟΥ:

- Ανοίγετε το καπάκι της συσκευής συσκευασίας σε κενό αέρος πιέζοντας τα δύο πλαϊνά κουμπιά.

- Αφαιρέστε το δίσκο υγρών για να τον καθαρίσετε εύκολα.
- Καθαρίστε τη συσκευή συσκευασίας με ένα πανί ή ένα υγρό σφουγγάρι και σαπούνη.

ΑΝΑΛΩΣΙΜΑ

- Στους εγκεκριμένους διανομείς και καταστήματα μπορείτε να αγοράσετε αναλώσιμα για το μοντέλο της συσκευής σας.

ΕΠΙΛΥΣΗ ΠΡΟΒΛΗΜΑΤΩΝ

ΑΝ, ΟΤΑΝ ΠΙΕΖΕΤΕ ΛΕΙΤΟΥΡΓΙΑ, ΔΕΝ ΣΥΜΒΑΙΝΕΙ ΤΙΠΟΤΑ:

- Βεβαιωθείτε ότι το καλώδιο του ρεύματος έχει συνδεθεί σωστά στην πρίζα.
- Ελέγξτε το καλώδιο και την πρίζα, και βεβαιωθείτε ότι δεν έχουν κάποια βλάβη. Αν διαπιστώσετε βλάβη, μη χρησιμοποιήσετε τη συσκευή συσκευασίας.
- Ελέγξτε ότι το καπάκι είναι τελείως κλειστό.

Ο ΑΕΡΑΣ ΔΕΝ ΕΧΕΙ ΑΦΑΙΡΕΘΕΙ ΤΕΛΕΙΩΣ ΑΠΟ ΤΗ ΣΑΚΟΥΛΑ:

- Για να συσκευάσετε σωστά, το άκρο της σακούλας πρέπει να μείνει μέσα στον θάλαμο κενού.
- Ελέγξτε μήπως τυχόν είναι βρώμικη η ταινία σφράγισης ή ο θάλαμος κενού. Αν είναι βρώμικα, καθαρίστε τα και τοποθετήστε τα πάλι στη θέση τους.
- Η σακούλα μπορεί να είναι τρύπια. Για να καταλάβετε αν είναι, σφραγίστε τη σακούλα με λίγο αέρα μέσα, βυθίστε τη σε νερό και ασκήστε πίεση. Αν δημιουργηθούν φυσαλίδες, σημαίνει ότι υπάρχει διαρροή και θα πρέπει να χρησιμοποιήσετε καινούργια σακούλα.
- Ελέγξτε ότι το καπάκι είναι τελείως κλειστό.

ΟΙ ΣΑΚΟΥΛΕΣ ΤΗΣ ΣΥΣΚΕΥΗΣ ΣΥΣΚΕΥΑΣΙΑΣ ΧΑΝΟΥΝ ΤΟ ΚΕΝΟ ΜΕΤΑ ΤΗ ΣΦΡΑΓΙΣΗ ΤΟΥΣ:

- Ζάρες, ψίχουλα, λίπος ή υγρά μπορεί να διαφύγουν από την περιοχή σφράγισης. Πριν επαναλάβετε τη σφράγιση, ανοίξτε πάλι τη σακούλα, καθαρίστε το επάνω τμήμα και ισιώστε την περιοχή της ταινίας σφράγισης.
- Τα τρόφιμα με πολλά υγρά πρέπει να καταψύχονται πριν συσκευαστούν σε κενό αέρος.
- Ελέγξτε μήπως κάποιο αντικείμενο με οξείες γωνίες τρύπησε τη σακούλα.

Η ΤΑΙΝΙΑ ΣΦΡΑΓΙΣΗΣ ΔΕΝ ΣΦΡΑΓΙΖΕΙ ΤΗ ΣΑΚΟΥΛΑ:

- Αν η ταινία σφράγισης ξαναζεσταθεί και λιώσει η σακούλα, σηκώστε το καπάκι και αφήστε τη συσκευή συσκευασίας να κρυώσει για λίγο.
- Αφού περάσουν 20 δευτερόλεπτα, προσπαθήστε το και πάλι.

Русский

Вакуумный упаковщик

VAC6000

ОПИСАНИЕ

- A Крышка
- B Корпус
- C Боковые кнопки
- D Нож для пленки
- E Сенсорная панель управления
 - 1 Выбор консистенции еды (Сухая или влажная)
 - 2 Индикатор прогресса
 - 3 Ручная функция
 - 4 Функция герметизации
 - 5 Функция вакуумной герметизации
 - 6 Отмена
- F Отсек для пленки
- G Герметичная лента
- H Вакуумная герметичная лента
- I Термосварка
- J Вакуумная камера
- K Вакуумное отверстие
- L Съёмный поддон для жидкости
- M Отсек для кабеля

ИСПОЛЬЗОВАНИЕ И УХОД

- Перед каждым использованием полностью разворачивайте сетевой кабель.
- Не используйте прибор без расходных материалов.
- Не допускается эксплуатировать электроприбор с неисправным выключателем питания.
- Не перемещайте прибор во время использования.
- Не допускается использовать прибор в наклонном положении;
- Отсоедините электроприбор от сети после использования или для его чистки.
- Храните этот прибор вне досягаемости детей и/или лиц с ограниченными физическими, сенсорными или умственными

возможностями, а также тех, кто не знаком с правилами его использования;

- Любое несоответствующее использование прибора или несоблюдение инструкций по эксплуатации освобождают производителя от гарантийных обязательств по ремонту, а также снимают ответственность с изготовителя. Несоблюдение норм безопасности может привести к несчастному случаю.
- Время непрерывной работы составляет не более 10 минут. Дайте прибору остыть в течение часа перед его последующим использованием.

ИНСТРУКЦИЯ ПО ЭКСПЛУАТАЦИИ

ПЕРЕД ИСПОЛЬЗОВАНИЕМ:

- Убедитесь в том, что вы полностью распаковали прибор.

ИСПОЛЬЗОВАНИЕ:

- Полностью разверните кабель перед подключением к сети.
- Вытяните кабель питания на нужную длину
- Подключите прибор к сети.
- Загорятся индикаторы.

КАК СОЗДАТЬ ВАКУУМ С ПОМОЩЬЮ УПАКОВКИ:

- Поместите еду для упаковки в мешок. Не заполняйте мешок полностью; всегда оставляйте небольшое пространство хотя бы в 7 см.
- Откройте крышку вакуумного упаковщика, нажав две боковые кнопки.
- Вставьте верхнюю часть мешка в вакуумную камеру. Для хорошей герметизации, на мешке не должно быть складок. (Fig. 3)
- Закройте крышку, нажав вниз с обоих сторон прибора, пока вы не услышите щелчок.
- Выберите тип еды для упаковки. Если еда содежит любой тип жидкости, выберите режим жидкой консистенции еды.
- Выберите функцию вакуумной герметизации, светодиодный голубой индикатор на панели управления замигает.
- Автоматически прибор запустит вакуумную функцию, а затем функцию герметизации. Вы можете увидеть статус функции в индикаторе прогресса.
- Наконец, когда уплотнительная лента

остынет, синий светодиодный индикатор перестанет мигать, указывая на то, что вакуумный процесс закончился, и крышку вакуумного упаковщика можно открыть, нажав на две боковые кнопки.

- Если вы предпочитаете загерметизировать вручную, нажмите кнопку ручной герметизации. Когда вы достигнете желаемого результата, перестаньте нажимать кнопку.
- Затем нажмите кнопку герметизации для герметизации пакета.
- Вы можете отменить любую функцию, нажав на кнопку Отмена.

КАК ИСПОЛЬЗОВАТЬ ВАКУУМ С ПОМОЩЬЮ УПАКОВОЧНЫХ РУЛОНОВ:

- Вытащите пленку необходимой длины из отсека для хранения пленки. (Fig. 1)
- Закройте крышку и нож для пленки. (Fig. 2)
- Нажмите на кнопку герметизации, упаковщик автоматически начнет запечатывать пакет. Вы можете проверить статус операции на индикаторе прогресса. Для хорошей герметизации, на мешке не должно быть складок.
- По окончании вы услышите звуковой сигнал, и крышку можно будет открыть.
- Для вакуумной упаковки следуйте указанным выше инструкциям.

КАК ОТКРЫТЬ УПАКОВАННЫЕ В ВАКУУМЕ ПАКЕТЫ:

- Используйте нож для пленки.
- Отрежьте края пакета ножницами, как раз на уровне шва герметизации.
- Не заполняйте мешок полностью; всегда оставляйте небольшое пространство хотя бы в 7 см.
- Для хорошей герметизации, верхняя часть мешка должна быть чистой и без складок.
- Не мочите открытый конец мешка.
- Не оставляйте слишком много воздуха в мешке. Надавите на мешок так, чтобы избыток воздуха мог уйти перед тем, как он будет упакован в вакуум.
- Не упаковывайте острые предметы, поскольку они могут проколоть и разорвать мешок.
- Мы рекомендуем использовать вакуумную упаковку для герметизации только одного мешка в минуту, чтобы обеспечить пра-

вильную работу устройства.

ПОСЛЕ ИСПОЛЬЗОВАНИЯ:

- Отключите прибор от сети.
- Уложите кабель в отсек для хранения.
- Очистите прибор.

ОТСЕК ДЛЯ ХРАНЕНИЯ ШНУРА ПИТАНИЯ

- В нижней части прибора имеется отсек для хранения шнура питания.

ОЧИСТКА

- Отсоедините прибор от сети после использования, чтобы он остыл перед чисткой.
- Очистите прибор, используя влажную ткань и несколько капель чистящей жидкости, и вытрите его насухо.
- Не допускается использовать растворители или продукты на основе кислоты или с высоким уровнем pH, например, отбеливатель, а также абразивные чистящие вещества.
- Не помещайте электроприбор в воду или иную жидкость, а также под струю воды.

ОЧИСТКА ВАКУУМНОЙ КАМЕРЫ:

- Откройте крышку вакуумного упаковщика, нажав на две боковые кнопки. Чистите тканью или демпфированной губкой с мылом.

ИСПРАВЛЕНИЕ ПРОБЛЕМ

ЕСЛИ ПРИ НАЖАТИИ НА УПАКОВЩИК НИЧЕГО НЕ ПРОИСХОДИТ:

- Убедитесь, что шнур питания правильно подключен к сети.
- Проверьте шнур и сетевую розетку и убедитесь, что они не повреждены.
- Если вы обнаружили какую-либо неполадку, не используйте вакуумный упаковщик.

ВОЗДУХ НЕ БЫЛ ПОЛНОСТЬЮ УДАЛЕН ИЗ МЕШКА:

- Для правильной упаковки конец мешка должен оставаться внутри вакуумной камеры.
- Проверьте не загрязнена ли уплотнительная лента или вакуумная камера. Если да, то очистите их и поместите их на место.
- Мешок может быть проколот. Чтобы проверить это, загерметизируйте мешок с небольшим количеством воздуха внутри, погрузите его в воду и немного надавите.

Если образуются пузырьки, это означает, что есть утечка. Используйте другой мешок.

- Убедитесь, что крышка полностью закрыта.

МЕШКИ ВАКУУМНОГО УПАКОВЩИКА ТЕРЯЮТ ВАКУУМ ПОСЛЕ ГЕРМЕТИЗАЦИИ:

- Из герметизированного пакета могут сыпаться крошки, выделяться жиры или жидкости. Перед повторной герметизацией снова откройте пакет, очистите верхнюю часть и разгладьте в области уплотнительной ленты.
- Пищу с избыточной жидкостью перед тем, как упаковывать в вакуум, можно заморозить.
- Проверьте, мог ли предмет с острыми углами проколоть мешок.

УПЛОТНИТЕЛЬНАЯ ЛЕНТА НЕ ЗАПЕЧАТЫВАЕТ МЕШОК:

- Если уплотнительная лента повторно нагревает и расплавляет пакет, поднимите крышку и дайте прибору остыть в течение нескольких минут.
- Через 20 секунд повторите попытку.

РАСХОДНЫЕ ЧАСТИ

- расходные части (например фильтры и др.) для вашей модели можно заказывать у дистрибьюторов и уполномоченных представителей;

Română

Etanșor de vidare

VAC6000

DESCRIERE

A Capac

B Corp

C Butoane de deschidere laterală

D Tăietor pentru saci

E Panou de control tactil

1 Selector de tip alimentar (uscat sau umed)

2 Bară de progres

3 Funcție manuală

4 Funcție de sigilare

5 Funcție de vidare și sigilare

6 Anulare

F Loc de depozitare saci

G Bandă de sigilare

H Bandă de sigilare prin vidare

I Bandă de sigilare prin încălzire

J Cameră de vidare

K Orificiu de vidare

L Tavă de lichid detașabilă

M Loc de depozitare cablu

UTILIZARE ȘI ÎNGRIJIRE:

- Desfășurați complet cablul de alimentare al aparatului înainte de fiecare utilizare.
- Nu utilizați aparatul fără consumabile.
- Nu utilizați aparatul dacă întrerupătorul pornit/oprit nu funcționează.
- Nu mișcați aparatul în timpul utilizării.
- Nu utilizați aparatul dacă este înclinat în sus și nu îl întoarceți.
- Deconectați aparatul de la rețeaua de alimentare atunci când nu îl utilizați și înainte de a-l curăța.
- Depozitați aparatul într-un loc care să nu fie la îndemâna copiilor și/sau a persoanelor cu capacități fizice, senzoriale sau mentale reduse, ori care nu au experiență sau cunoștințe necesare.

- Utilizați aparatul, accesoriile și sculele sale conform acestor instrucțiuni, ținând cont de condițiile de funcționare și de sarcina pe care o îndepliniți. Utilizarea aparatului în alt scop decât cel pentru care a fost prevăzut, poate rezulta într-o situație periculoasă.

- Nu utilizați aparatul mai mult de 10 minute o dată. Permiteți răcirea pentru o oră înainte de următoarea utilizare.

INSTRUCȚIUNI DE UTILIZARE

ÎNAINTE DE UTILIZARE:

- Asigurați-vă că ați îndepărtat toate ambalajele produsului.

UTILIZARE:

- Desfășurați complet cablul înainte de a-l introduce în priză.

- Scoateți cablul din carcasă până la lungimea necesară.

- Conectați aparatul la rețeaua de alimentare.

- Se vor aprinde butoanele.

CUM PUTEȚI PRODUCE VIDAREA FOLOSIND UN SAC DE AMBALARE:

- Așezați alimentele ce trebuie ambalate în interiorul sacului. Nu umpleți sacul până la limită; lăsați întotdeauna un spațiu de cel puțin 7 cm.

- Deschideți capacul mașinii de ambalare în vid prin apăsarea celor două butoane laterale.

- Introduceți partea superioară a sacului în camera de vidare. Pentru a obține o etanșare bună, sacul trebuie să nu aibă cute. (Fig. 3)

- Închideți capacul apăsând în jos cele două capete ale aparatului până când auziți un clic.

- Selectați tipul de aliment pe care doriți să îl ambalați. Dacă alimentul conține orice fel de lichid, selectați modul aliment umed.

- Selectați funcția de vidare și sigilare, LED-ul albastru de pe panoul de control va clipi.

- Mașina de umplere va porni automat funcția de vidare, iar apoi funcția de sigilare. Puteți vedea starea funcției în bara de progres.

- La final, când banda de sigilare se răcește, LED-ul albastru va înceta să mai ilumineze intermitent, indicând că vidarea s-a produs și capacul mașinii de ambalare cu vid poate fi deschis apăsând cele două butoane laterale.

- Dacă preferați să vidați manual, apăsați butonul Manual. Când obțineți starea dorită, încetați apăsarea butonului.

- Apoi, apăsați butonul Sigilare pentru a sigila sacul.
- Puteți anula oricare funcție apăsând butonul Anulare.

CUM SE PROCEDEAZĂ LA VIDARE FOLOSIND ROLELE DE AMBALARE:

- Trageți sacul de lungimea dorită din locul de depozitare. (Fig. 1)
- Închideți capacul și folosiți tăietorul pentru saci. (Fig. 2)
- Apăsați butonul de sigilare, mașina de ambalat va începe automat să sigileze sacul. Puteți vedea starea în bara de progres. Pentru a obține o etanșare bună, sacul trebuie să nu aibă cute.
- La terminare veți auzi un sunet și puteți deschide capacul.
- Pentru ambalarea în vid, urmați instrucțiunile de mai sus.

CUM SĂ DESCHIDEȚI SACII AMBALAȚI ÎN VID:

- Folosiți tăietorul de saci.
- Tăiați marginile sacului cu foarfecul, exact la înălțimea sigilării.
- Nu umpleți sacul până la limită; lăsați întotdeauna un spațiu de cel puțin 7 cm.
- Pentru a obține o etanșare bună, partea superioară a sacului trebuie să fie curată și lipsită de cute.
- Nu umeziți capătul deschis al sacului.
- Nu lăsați prea mult aer în sac. Apăsați pe sac astfel încât excesul de aer să poată ieși înainte de ambalarea în vid.
- Nu ambalați în vid obiecte ascuțite deoarece acestea pot perfora și rupe sacul.
- Recomandăm ambalarea în vid și etanșarea unui singur sac pe minut pentru a permite aparatului să se recupereze suficient.

DUPĂ CE AȚI TERMINAT DE UTILIZAT APARATUL:

- Deconectați aparatul de la rețeaua de alimentare.
- Puneți cablul înapoi în compartimentul pentru cablu.
- Curățați aparatul.

COMPARTIMENTUL CABLULUI

- Acest aparat este prevăzut cu un compartiment pentru cablu, amplasat sub acesta.

CURĂȚARE

- Deconectați aparatul de la sursa de alimentare și lăsați-l să se răcească înainte de a-l curăța.
- Curățați aparatul cu o cârpă umedă și câteva picături de detergent lichid, apoi uscați-l.
- Nu utilizați solvenți sau produse cu pH acid sau bazic, precum înălbitori sau produse abrazive, pentru curățarea aparatului.
- Nu scufundați niciodată aparatul în apă sau în orice alt lichid și nu lăsați apa să curgă pe acesta.

CURĂȚAREA CAMEREI DE VIDARE:

- Deschideți capacul mașinii de ambalare în vid prin apăsarea celor două butoane laterale. Cu o cârpă sau un burete umed și săpun.

DEPANAREA

DACĂ NU SE ÎNTÂMPLĂ NIMIC CU PRIVIRE LA PRESURIZAREA MAȘINII DE AMBALARE:

- Asigurați-vă că este conectat corect la rețea cablul electric.
- Verificați cablul și priza de alimentare și asigurați-vă că acestea nu sunt deteriorate în nici un fel.
- Dacă identificați deteriorări, nu utilizați mașina de ambalare.

AERUL NU A FOST COMPLET ELIMINAT DIN SAC:

- Pentru ambalarea corectă, capătul sacului trebuie să rămână în interiorul camerei de vidare.
- Verificați dacă există mizerie pe banda de etanșare sau în camera de vidare. Dacă există mizerie, curățați-le și re poziționați-le la locul lor.
- Sacul poate fi perforat. Pentru a verifica acest lucru, etanșați sacul cu puțin aer în interior, scufundați-l în apă și aplicați presiune. Dacă se formează bule, înseamnă că există o scurgere. Folosiți un alt sac.

- Verificați dacă este complet închis capacul.

SACII MAȘINII DE AMBALARE PIERD VIDUL DUPĂ ETANȘARE:

- În zona etanșată pot fi eliberate cute, firimituri, grăsimi sau lichide. Înainte de a etanșa din nou, redeschideți sacul, curățați partea superioară și întindeți zona benzii de etanșare.
- Alimentele cu exces de lichid pot fi înghețate înainte de ambalarea în vid.

- Verificați dacă există vreun element cu colțuri ascuțite care a perforat sacul.

BANDA DE ETANȘARE NU ETANȘEAZĂ SACUL:

- Dacă banda de etanșare se reîncălzește și topește punga, ridicați capacul și lăsați mașina de ambalare să se răcească câteva minute.
- După ce au trecut 20 de secunde, încercați din nou.

CONSUMABILE

- Consumabilele pot fi achiziționate de la distribuitori și întreprinderi autorizate (cum ar fi filtrele etc.) pentru modelul aparatului dvs.

Български

Вакуумиращ опаковъчен уред

VAC6000

ОПИСАНИЕ

- A Капак
- B Корпус
- C Странични бутони за отваряне на капака
- D Резачка за торбички
- E Допирен контролен панел
 - 1 Селектор за вид храна (суха и влажна)
 - 2 Линия за проследяване на напредъка
 - 3 Функция „ръчно“.
 - 4 Функция „запечатване“.
 - 5 Функция „опаковане и запечатване“
 - 6 Отмени
- F Хранилище за ролата с торбички
- G Запечатваща лента
- H Уплътнения от пяна за вакуумно запечатване .
- I Термична ивица за запечатване
- J Вакуумна камера.
- K Отваряне на помпата.
- L Тава за течности–изваждаема.
- M Място за съхранение на кабела

УПОТРЕБА И ПОДДРЪЖКА :

- Преди употреба развийте напълно хранящия кабел на уреда.
- Не използвайте уреда без консумативи.
- Не използвайте уреда при повреден бутон за вкл./изкл.
- Не движете уреда, докато работи.
- Не използвайте уреда наклонен, нито обърнат.
- Изключете уреда, когато не го използвате, или когато се готвите да го почистите.
- Съхранявайте уреда далеч от достъпа на деца и/или хора с намалени физически, сензорни или умствени възможности, или от такива без опит и познания за боравене

с него.

- Използвайте този уред, както и приставките и инструментите към него като следвате тези инструкции, съобразявайки се с работните условия и престоящата за извършване дейност. Употребата на уреда за цели, различни от посочените може да доведе до опасни ситуации.
- Не използвайте уреда повече от 10 последователни минути. Преди да използвате уреда отново, оставете го в състояние на покой за един час.

НАЧИН НА УПОТРЕБА

ЗАБЕЛЕЖКИ ПРЕДИ УПОТРЕБА:

- Уверете се, че изцяло сте отстранили опаковката на уреда.

УПОТРЕБА:

- Преди употреба развийте напълно хранящия кабел на уреда.
- От мястото за съхранение на кабела извадете кабел с необходимата Ви дължина.
- Включете уреда в електрическата мрежа.
- Бутоните ще светнат.

КАК ДА ПОСТИГНЕМ ВАКУУМ ПОСРЕДСТВОМ ТОРБИЧКА ЗА ПАКЕТИРАНЕ.

- Поставете хранителните продукти за вакуумиране в торбичката. Не пълнете торбичката догоре, а винаги оставяйте пространство от най-малко 7 cm.
- Отворете капака на вакуумирация уред, като натискате страничните бутони.
- Вкарайте отворената горна част на торбичката във вакуумната камера. За да постигнете добро уплътняване, торбичката следва да не бъде набръчкана. (Fig. 3)
- Затворете капака, като натиснете двата края на уреда надолу, докато се чуе изщракване.
- Изберете вида хранителен продукт, който ще се опакова. Ако храната съдържа някаква течност, използвайте режима за влажна храна.
- Изберете режима за опаковане и запечатване. Синята лампичка LED ще започне да примигва на контролното табло.
- Опаковъчния апарат ще влезе в режим на вакуумиране, а след това, на запечатване. Можете да видите състоянието на този ре-

жим на линийката, означаваща напредъка.

- Най-сетне, когато ивицата за уплътняване изстине, синьото осветление LED престава да примигва. Това указва, че опаковането е приключило, и че можете да отворите капака на вакуумирация уред, като натиснете страничните бутони.
- Ако предпочитате да осъществите вакуумното опаковане ръчно, натиснете бутона „Ръчно“. Когато достигнете желаното състояние, прекратете натиска върху бутона.
- Впоследствие натиснете бутона за запечатване, за да запечатате торбичката.
- Можете да отмените която и да е от функциите посредством бутон „Отмяна“. Лампичката LED ще светне в червено.

КАК ДА ПОСТИГНЕМ ВАКУУМ, ИЗПОЛЗВАЙКИ ОПАКОВЪЧНИТЕ РОЛКИ:

- Опънете края на ролката, за да може да я отрежете на желания размер. (Fig. 1)
- Затворете капака и използвайте резачката за торбички. (Fig. 2)
- За да осъществите запечатването на един от краищата, и да направите торбичка за запечатване, натиснете бутона за запечатване. Той ще започне да примигва и вакуумирация опаковъчен уред автоматично ще запечати торбичката. Състоянието на процеса можете да проследите на лентата за развитие на процеса. За да постигнете добро уплътняване, торбичката следва да не бъде набръчкана.
- Когато процесът завърши ще се чуе звук. Тогава можете да отворите капака.
- За вакуумиране следвайте горните указания:

КАК ДА ОТВОРИМ ТОРБИЧКИТЕ С ХРАНА, ЗАТВОРЕНИ НА ВАКУУМ.

- Използвайте резачка за торбички.
- Изрежете с ножица ръбовете на торбичката, точно на височината на запечатването.

ВЛАЖНА ХРАНА:

- Ако се избере режимът за влажна храна, процесът на запечатване ще бъде по-дълъг—за укрепване на торбичката.

СЪВЕТИ ЗА ПО-ДОБРО ВАКУУМИРАНЕ:

- Не пълнете торбичката догоре, а винаги оставайте пространство от най-малко 7 см.
- За постигане на добро запечатване, горната част на торбичката следва да не е

набръчкана, а и трябва да е чиста.

- Не намокряйте отворения край на торбичката.
- Не оставяйте прекалено много въздух в торбичката. Преди да вакуумирате, натиснете торбичката така, че излишният въздух да излезе.
- Не вакуумирайте остри предмети, които могат да пробият и повредят торбичката.
- За да може уредът да се възстанови, препоръчва се опаковане и вакуумиране на една торбичка в минута .

СЛЕД ПРИКЛЮЧВАНЕ НА РАБОТАТА С УРЕДА:

- Изключете уреда от електрическата мрежа.
- Навийте кабела и го поставете на предназначения за целта място.
- Почистете уреда.

ХРАНИЛИЩЕ ЗА КАБЕЛА

- Електроуредът разполага с място за съхранение на ел. кабела, намиращо се в долната му част.

ПОЧИСТВАНЕ

- Изключете уреда от захранващата мрежа и го оставете да се изстине, преди да започнете да го почиствате.
- Почистете уреда с влажна кърпа, напоена с няколко капки миеш препарат, след което го подсушете.
- За почистването на уреда не използвайте разтворители и препарати с киселинен или основен рН фактор, като например белина и абразивни продукти.
- Не потапяйте уреда във вода или друга течност, и не го поставяйте под течаща вода.

ПОЧИСТВАНЕ НА ВАКУУМНАТА КАМЕРА:

- Отворете капака на вакуумирация уред, като натискате страничните бутони.
- Извадете тавата за течности, за да можете да я почистите по-лесно.
- Почистете опаковъчния уред с парцал или влажна гъба и сапун.

РАЗРЕШАВАНЕ НА ВЪЗНИКНАЛИ ПРОБЛЕМИ

АКО ПРИ НАТИСКАНЕ НА РЕЖИМ (FUNCTION) НЯМА РЕЗУЛТАТ:

- Уверете се, че токовият кабел е поставен правилно в електроконтакта.
- Проверете кабела и електроконтакта, като се уверите, че не са повредени. Ако откриете някаква повреда, моля не използвайте уреда.
- Уверете се, че капакът е напълно затворен.

ВЪЗДУХЪТ НЕ Е ИЗЛЯЗЪЛ НАПЪЛНО ОТ ТОРБИЧКАТА:

- За правилно опаковане, краят на торбичката следва да се намира във вакуумната камера.
- Уверете се, че няма нечистотии по запечатващата лента или във вакуумната камера. В случай, че такава има, почистете ги и ги поставете отново на мястото им.
- Торбичката може да е пробита. За да проверите това, запечатайте торбичката с малко въздух вътре, след което я потопете във вода и я притиснете. Ако се образуват мехурчета, това означава, че има утечка, и че следва да използвате нова торбичка.
- Уверете се, че капакът е напълно затворен.

ТОРБИТЕ НА ВАКУУМИРАЩИЯ УРЕД ГУБЯТ ХЕРМЕТИЧНОСТ СЛЕД ЗАПЕЧАТВАНЕТО ИМ:

- Нагъванията, трохите, мазнините или течностите могат да излязат през мястото на запечатване. Преди да запечатате отново, отворете отново торбичката, почистете горната част и подравнете мястото на запечатващата лента.
- Хранителните продукти, съдържащи излишък на течност следва да се замразяват преди да бъдат вакуумирани.
- Проверете, дали някакъв предмет с остри краища не е пробил торбичката.

ЗАПЕЧАТВАЩАТА ЛЕНТА НЕ ЗАПЕЧАТВА ТОРБИЧКАТА:

- Ако запечатващата лента се загрее и разтопи торбичката, повдигнете капака и оставете вакуумиращия уред да изстине за няколко минути.
- След като изминат 20 секунди опитайте отново.

КОНСУМАТИВИ

- Във фирмените и оторизираните магазини могат да се закупят консумативите за Вашия модел уред.

تأكد من إغلاق الغطاء بالكامل.

تفقد أكياس جهاز التغليف تفرغ الهواء بعد ختمها:

يمكن أن تخرج التجميد أو الفتات أو الشحوم أو السوائل من منطقة الختم. قبل إعادة الختم، أعد فتح الكيس، نظف الجزء العلوي وقم بتمليس منطقة شريط الختم. يجب تجميد الأذنية ذات السائل الزائد قبل التعبئة بتفريغ الهواء. تحقق ما إذا كان هناك مادة ذات زوايا حادة قد تخرق الكيس.

شريط الختم لا يختم الكيس:

إذا عاد شريط الختم للتسخين وذاب الكيس، فأرفع الغطاء وارك جهاز التغليف يبرد لعدة دقائق. بعد مرور حوالي ٠٢ ثانية حاول من جديد.

مواد قابلة للاستهلاك

- يمكن شراء المواد القابلة للاستهلاك لطراز الجهاز الخاص بك عند الوكلاء والمُتاجر المعتمدين.

حدد وظيفة التغليف والختم، وسوف يوضح المؤشر الأزرق في لوحة التحكم.
سوف يبدأ جهاز التغليف تلقائياً ووظيفة التفرغ ومن ثم وظيفة الختم. يمكنك رؤية حالة الوظيفة في شريط التقدم.
أخيراً، عندما يبرد شريط الختم، سيتوقف المؤشر الأزرق عن الوميض، مما يشير إلى أن التغليف قد انتهى وأنه يمكنك فتح غطاء جهاز التغليف بتفريغ الهواء عن طريق الضغط على الزرين الجانبيين.

إذا كنت تفضل التغليف بتفريغ الهواء يدوياً، فاضغط على الزر يدوي. عندما تحصل على الحالة المطلوبة، توقف عن الضغط على الزر.
بعد ذلك، اضغط على زر الختم لخنم الكيس.

يمكنك إلغاء أي من الوظائف باستخدام زر إلغاء، مضيء بالمؤشر الأحمر.

كيفية عمل تفرغ الهواء باستخدام لفات التعبئة:

انشر نهاية اللفة حتى تتمكن من قصها إلى الحد الذي تريده. (١.gif)

أغلق الغطاء واستعمل قاطع الأكياس. (٢.gif)

لإجراء الختم في أحد النهايات والحصول على كيس التغليف، اضغط على زر الختم. سيبدأ هذا بالوميض وسيختم جهاز التغليف الكيس تلقائياً. يمكنك التحقق من الحالة في شريط التقدم. للحصول على ختم جيد لا ينبغي أن يكون في الكيس تجاعيد.

عندما ينتهي ستنسمع صوت وممكنك فتح الغطاء.

للتغليف بتفريغ الهواء، اتبع التعليمات السابقة.

كيفية فتح الأكياس المعبأة بتفريغ الهواء:

استخدام قاطع الأكياس.

اقطع بمقص حواف الكيس، بمحاذاة الختم.

الطعام الرطب:

إذا قمت بتحديد وضع الطعام الرطب، فستكون عملية الختم أطول لتأمين الكيس.

نصائح لتحقيق أفضل تفرغ للهواء:

لا تملأ الكيس إلى الحد الأقصى. اترك دائماً مساحة لا تقل عن ٧ سم.

للحصول على ختم جيد، يجب ألا يحتوي الجزء العلوي من الكيس على تجاعيد وأن يكون نظيفاً.

لا تبلل نهاية الكيس المفتوحة.

لا تترك الكثير من الهواء في الكيس. اضغط على الكيس حتى يخرج الهواء الزائد قبل التعبئة بتفريغ الهواء.

لا تقم بتغليف الأشياء المسنونة الحادة بتفريغ الهواء لأنها يمكن أن تنقب الكيس وتشقه.

يوصى بتعبئة وختم كيس واحد فقط في الدقيقة للسماح للجهاز باستعادة ما يكفي.

بعد الانتهاء من استعمال الجهاز:

افصل قابس الجهاز من مصدر التيار الكهربائي.

اجمع السلك وضعه في مكان التثبيت.

نظف الجهاز.

مكان تثبيت السلك

يحتوي هذا الجهاز على مكان تثبيت لسلك التوصيل بالتيار الكهربائي موجود في الجزء السفلي منه.

التنظيف

افصل قابس الجهاز من التيار الكهربائي واتركه يبرد قبل البدء بأي عملية تنظيف.

نظف الجهاز بقطعة قماش مبللة ومشرية ببضع قطرات من المنظف ومن ثم جففه.

لا تستخدم المذيبات ولا المنظجات ذات عنصر Hp حمضي أو قاعدي مثل المبيضات ولا المنظجات الكاشطة لتنظيف الجهاز.

لا تغطس الجهاز في الماء أو سائل آخر، ولا تضعه تحت الحنفية.

تنظيف حجرة تفرغ الهواء:

افتح غطاء جهاز التغليف بتفريغ الهواء بالضغط على الزرين الجانبيين.

أخرج صينية السوائل لتسهيل التنظيف.

نظف آلة التعبئة بقطعة قماش أو إسفنجة مبللة والصابون.

حل المشاكل

إذا لم يحدث شيء عند الضغط على الوظيفة:

تأكد من توصيل سلك الطاقة بالمأخذ الكهربائي بالشكل الصحيح.

تحقق من السلك ومأخذ التيار، وتأكد من عدم تلفهما بأي طريقة. في حالة تلفهما فلا تستخدم جهاز التغليف.

تأكد من إغلاق الغطاء بالكامل.

لم يتم إزالة الهواء بالكامل من الكيس:

للتغليف بالشكل المناسب، يجب أن تبقى نهاية الكيس داخل حجرة تفرغ الهواء.

تحقق من وجود الأوساخ المحتملة في شريط الختم أو في حجرة تفرغ الهواء؛ في حالة الأوساخ قم بتنظيفها وأعد وضعهما في مكانهما.

قد يكون الكيس مثقوباً. للتحقق من ذلك، اختم الكيس بقليل من الهواء بداخله، وغطسه في الماء واستخدم الضغط. إذا تشكلت فقاعات، فهذا يدل على وجود تسرب؛ ويجب عليك استخدام كيس جديد.

العربية

جهاز التغليف بتفريغ الهواء

VAC6000

الوصف

- A غطاء
- B الهيكل
- C أزرار جانبية لفتح الغطاء
- D قاطع الأكياس
- E لوحة التحكم باللمس
- ١ محدد نوع الطعام (جاف ورطب)
- ٢ شريط التقدم
- ٣ الوظيفة اليدوية
- ٤ وظيفة الختم
- ٥ وظيفة التغليف والختم
- ٦ الإلغاء
- F مكان للفة الأكياس
- G شريط ختم
- H مفاصل رغوية للختم بتفريغ الهواء
- I شريط ختم حراري
- J حجرة تفريغ الهواء
- K فتح المضخة
- L صينية السوائل قابلة للإزالة
- M مكان تثبيت للسلك

الاستخدام والعناية:

قبل كل استعمال، انشر بالكامل سلك التيار الكهربائي للجهاز.
عدم استعمال الجهاز دون القطع الملحقة.
لا تستعمل الجهاز إذا كانت أداة التشغيل/الإيقاف لا تعمل.
لا تحرك الجهاز أثناء ما يكون قيد الاستعمال.
لا تستخدم الجهاز مائلاً، ولا تقلبه.
افصل قابس الجهاز من التيار الكهربائي عند عدم استعماله وقبل القيام بأي عملية تنظيف.
احفظ هذا الجهاز بعيداً عن متناول الأطفال و/أو الأشخاص الذين يعانون من انخفاض قدراتهم الجسدية والحسية أو العقلية أو نقص الخبرة والمعرفة.
استعمل هذا الجهاز وملحقاته وأدواته وفقاً لهذه الإرشادات، مع مراعاة ظروف العمل والعمل الذي يتعين القيام به. إن استعمال الجهاز لعمليات غير تلك المنصوص عليها قد يسبب وضعاً خطيراً.
لا تستخدم الجهاز لأكثر من ٠١ دقيقة متتالية، اتركه يبرد في وضع راحة لمدة ساعة واحدة قبل استخدامه مرة أخرى.

طريقة الاستخدام

ملاحظات أولية للاستعمال:

تأكد من إزالة جميع مواد التعبئة والتغليف من المنتج.

الاستعمال:

انشر السلك بالكامل قبل توصيل القابس.
أخرج من مكان تثبيت السلك، طول السلك الذي تحتاج إليه.
أوصل قابس الجهاز بالتيار الكهربائي.
ستضيء الأزرار.

كيفية عمل التفريغ باستخدام كيس التعبئة:

ضع الأغذية ليتم تعبئتها داخل الكيس. لا تملأ الكيس إلى الحد الأقصى، اترك دائماً مساحة لا تقل عن ٧ سم.
افتح غطاء جهاز التغليف بتفريغ الهواء بالضغط على الزرين الجانبيين.
أدخل الجزء العلوي المفتوح من الكيس في حجرة تفريغ الهواء. للحصول على ختم جيد لا ينبغي أن يكون في الكيس تجاعيد. (٣ .giF)
أغلق الغطاء بالضغط على طرفي الجهاز إلى الأسفل حتى تسمع صوت نقرة.
حدد نوع الطعام المراد تغليفه. إذا كان الطعام يحتوي على أي نوع من السوائل فاستخدم وضع الطعام الرطب.

Español

GARANTÍA Y ASISTENCIA TÉCNICA

Este producto goza del reconocimiento y protección de la garantía legal de conformidad con la legislación vigente. Para hacer valer sus derechos o intereses debe acudir a cualquiera de nuestros servicios de asistencia técnica oficiales.

Podrá encontrar el más cercano accediendo al siguiente enlace web: <http://taurus-home.com/>

También puede solicitar información relacionada poniéndose en contacto con nosotros por el teléfono que aparece al final de este manual.

Puede descargar este manual de instrucciones y sus actualizaciones en <http://taurus-home.com>

English

WARRANTY AND TECHNICAL ASSISTANCE

This product enjoys the recognition and protection of the legal guarantee in accordance with current legislation. To enforce your rights or interests you must go to any of our official technical assistance services.

You can find the closest one by accessing the following web link: <http://taurus-home.com/>

You can also request related information by contacting us.

You can download this instruction manual and its updates at <http://taurus-home.com/>

Français

GARANTIE ET ASSISTANCE TECHNIQUE

Ce produit est reconnu et protégé par la garantie établie conformément à la législation en vigueur. Pour faire valoir vos droits ou intérêts, vous devrez vous adresser à l'un de nos services d'assistance technique agréés.

Pour savoir lequel est le plus proche, vous pouvez accéder au lien suivant : <http://taurus-home.com/>

Vous pouvez aussi nous contacter pour toute information.

Vous pouvez télécharger ce manuel d'instructions et ses mises à jour sur <http://taurus-home.com/>

Deutsch

GARANTIE UND TECHNISCHER SERVICE

Dieses Produkt ist von der gesetzlichen Garantie gemäss der geltenden Gesetzgebung geschützt. Um Ihre Rechte und Interessen geltend zu machen, müssen Sie eines unserer offiziellen Servicezentren aufsuchen.

Über folgenden Link finden Sie ein Servicezentrum in Ihrer Nähe: <http://taurus-home.com/>

Sie können auch Informationen anfordern, indem Sie sich mit uns in Verbindung setzen.

Sie können dieses Benutzerhandbuch und seine Aktualisierungen unter <http://taurus-home.com/>

Italiano

GARAZIA E ASSISTENZA TECNICA

Questo prodotto possiede il riconoscimento e la protezione della garanzia legale di conformità con la legislazione vigente. Per far valere i suoi diritti o interessi, dovrà rivolgersi a uno qualsiasi dei nostri servizi ufficiali di assistenza tecnica.

Può trovare il più vicino cliccando sul seguente link: <http://taurus-home.com/>

Inoltre, può richiedere informazioni mettendosi in contatto con noi.

Può scaricare questo manuale di istruzioni e i suoi aggiornamenti da <http://taurus-home.com/>

Português

GARANTIA E ASSISTÊNCIA TÉCNICA

Este produto goza do reconhecimento e proteção da garantia legal em conformidade com a legislação em vigor. Para fazer valer os seus direitos ou interesses, deve recorrer sempre aos nossos serviços oficiais de assistência técnica.

Poderá encontrar o mais próximo de si através do seguinte website: <http://taurus-home.com/>

Também pode solicitar informações relacionadas, pondo-se em contacto conosco.

Pode fazer o download deste manual de instruções e suas atualizações em <http://taurus-home.com/>

Català

GARANTIA I ASSISTÈNCIA TÈCNICA

Aquest producte gaudeix del reconeixement i protecció de la garantia legal de conformitat amb la legislació vigent. Per fer valer els seus drets o interessos ha d'acudir a qualsevol dels nostres serveis d'assistència tècnica oficials.

Podrà trobar el més proper accedint al següent enllaç web: <http://taurus-home.com/>

També pot demanar informació relacionada posant-se en contacte amb nosaltres al telèfon que apareix al final d'aquest manual.

Podeu descarregar aquest manual d'instruccions i les seves actualitzacions a <http://taurus-home.com>

Nederlands

GARANTIE EN TECHNISCHE ONDERSTEUNING

Dit product valt onder de legale garantieverwaarden zoals bepaald in de actuele wetgeving. Om een beroep te doen op uw rechten of aanspraken kunt u contact opnemen met onze officiële technische service.

U kunt de dichtstbijzijnde technische service vinden op de website: <http://taurus-home.com/>

Voor verdere informatie kunt u ook contact met ons opnemen.

U kunt deze gebruiksaanwijzing en eventuele actualiseringen ervan downloaden via <http://taurus-home.com/>

Polski

GWARANCJA I SERWIS TECHNICZNY

Ten produkt jest uznawany i chroniony prawną gwarancją zgodnie z obowiązującymi przepisami. W celu wyegzekwowania swoich praw lub interesów, należy udać się do dowolnego z naszych oficjalnych usług pomocy technicznej.

Najbliższy punkt można znaleźć, korzystając z poniższego linku: <http://taurus-home.com/>

Można również poprosić o informacje, kontaktując się z nami.

Można też pobrać niniejszą instrukcję obsługi i jej aktualizacje na <http://taurus-home.com/>

Ελληνικά

ΕΓΓΥΗΣΗ ΚΑΙ ΤΕΧΝΙΚΗ ΥΠΟΣΤΗΡΙΞΗ

Το παρόν προϊόν αναγνωρίζεται και προστατεύεται από τη νόμιμη εγγύηση συμμόρφωσης προς την ισχύουσα νομοθεσία. Για να διεκδικήσετε τα δικαιώματα ή συμφέροντά σας πρέπει να απευθυνθείτε σε οποιοδήποτε από τα επίσημα γραφεία μας τεχνικής υποστήριξης.

Για να βρείτε το πιο κοντινό σε εσάς, ανατρέξτε στην ιστοσελίδα: <http://taurus-home.com/>

Μπορείτε επίσης να ζητήσετε πληροφορίες, επικοινωνώντας μαζί μας.

Μπορείτε να «κατεβάσετε» από το διαδίκτυο το παρόν εγχειρίδιο οδηγιών και τις σχετικές ενημερώσεις του στο <http://taurus-home.com/>

Русский

ГАРАНТИЯ И ТЕХНИЧЕСКАЯ ПОДДЕРЖКА

Этот продукт защищен юридической гарантией в соответствии с действующим законодательством. Чтобы обеспечить соблюдение ваших прав или интересов, вы должны обратиться в любую из наших официальных служб по технической поддержке клиентов.

Вы можете найти ближайшие из центров, пройдя по следующей веб-ссылке: <http://taurus-home.com/>

Вы также можете запросить соответствующую информацию, связавшись с нами (см. последнюю страницу руководства).

Вы можете скачать это руководство и обновления к нему по адресу <http://taurus-home.com/>

Română

GARANȚIE ȘI ASISTENȚĂ TEHNICĂ

Acest produs beneficiază de recunoașterea și protecția garanției legale în conformitate cu legislația în vigoare. Pentru a vă exercita drepturile sau interesele, trebuie să vă adresați unuia dintre serviciile noastre oficiale de asistență tehnică.

Puteți găsi cel mai apropiat serviciu de asistență tehnică accesând următorul link web: <http://taurus-home.com/>

De asemenea, puteți solicita informații conexe, contactând-ne (consultați ultima pagină a manualului).

Puteți descărca acest manual de instrucțiuni și actualizările sale la <http://taurus-home.com/>

العربية

Български ГАРАНЦИЯ И ТЕХНИЧЕСКА ПОМОЩ

Настоящият продукт има законна гаранция, в съответствие с действащото законодателство. За да упражните правата си на потребител следва да се насочите към някой от нашите оторизирани сервиси.

Най-близкия до Вас сервис можете да откриете на следния линк: <http://taurus-home.com/>

Също така, можете да потърсите информация, свързвайки се с нас (вижте на последната страница на наръчника).

Наръчника с указания и неговите осъвременявания можете да свалите на следния <http://taurus-home.com/>

الضمان والمساعدة التقنية

يحتضن هذا المنتج بالاعتراف والحماية من الضمان القانوني وفقاً للتشريعات النافذة. لطلب حقوقك أو مصالحتك يجب عليك مراجعة أي

مركز من مراكزنا لخدمات المساعدة التقنية الرسمية.

يمكنك العثور على الأقرب عن طريق الدخول إلى رابط الموقع التال:

<http://taurus-home.com> (حسب العلامة التجارية)

كما يمكنك طلب المعلومات ذات الصلة عن طريق الاتصال بنا عبر الهاتف.

ويمكنك تحميل دليل التعليمات هذا وتحديثاته على الموقع <http://taurus-home.com>

COUNTRY	ADDRESS	PHONE
Algeria	Zone d'Activite, N° 62, Constantine	213770777756
Argentina	Av. del Libertador 1298,(B1638BEY), Vicente López (Pcia. Buenos Aires)	541153685223
Belgium	Mariëndonkstraat 5, 5154 EG, Elshout	31620401500
Benin	359 Av. Steinmetz, 1930, Cotonou	0299-21313798
Bulgaria	265,Okolovrasten Pat, Mladost 4, 1766, Sofia	35929211120 / 35929211193
Burkina Faso	Avenue Bassawarga, 01 BP915, Ouagadougou	226 25301038
Congo (Republic of)	98 Blvd General Charles de Gaulle, Pointe Noire	242066776656
Cyprus	20, Bethlehem Str. / P.O.Box 20430, 2033, Strovolos	35722711300
Czech Republic	Milady Horakove 357/4, 568 02, Svitavy	420 461 540 130
Democratic Republic of the Congo	AV. Pont Canale N° 3440, Kinshasa	00243-991223232
Equatorial Guinea	SN Av Patricio Lumumba y C/ Jesus B, Bata	00240 333 082958 / 00240 333 082453
Equatorial Guinea	Calle de las Naciones Unidas, PO box 762, Malabo	240333082958 / 240333082453
España	Avda Barcelona, S/N, 25790 Oliana (Lleida) atencioncliente@taurus.es	902 118 050
Ethiopia	Lideta Sub City Kebele 10 H.NO 124, Addis Ababa	+251 11 5518300
France	Za les bas musats 18, 89100, Malay-le-Grand	03 86 83 90 90
Gabon	BP 574, Port-Gentil Centre-ville	24101552689 / 24101560698
Ghana	Ederick Place, Accra-Ghana	302682448 / 302682404

Gibraltar	11 Horse Barrack Lane, 54000, Gibraltar	00350 200 75397 / 00350 200 41023
Greece	Sapfous 7-9, 10553, Athens	+30 21 0373 7000
Guinea	BP 206, GN, Conakry	(224) 622204545
Hong Kong	Unit H,13/F., World Tech Centre, Hong kong	(852) 2448 0116 / 9197 3519
Hungary	Késmárk utca 11-13, 1158, Budapest	+36 1 370 4519
India	C-175, Sector-63, Noida, Gautam Budh Nagar - 201301, Delhi	(+91) 120 4016200
Ivory Coast	01 Rue Des Carrossiers-Zone 3, B.P 3747, Abidjan 01 (RCI)	22521251820 / 225 21 353494
Jordan	28 Basman St Down town, Amman	+962 6 46 222 68
Kuwait	P.O. BOX 3379 hawally, 32034, Hawally	+965 2200 1010
Lebanon	Damascus Highway; Sciale Building, Jamhour	9615922963
Luxembourg	Mariëndonkstraat 5, 5154 EG, Elshout	31620401500
Mali	BP E2900, Dravela Bolibana	223227216 / 223227259
Marruecos	Big distribution society 4 Rue 13 Lot. Smara Oulfa, Casablanca	(+212) 522 89 40 21
Mauritania	134 Avenue Gamal Abdener Ilot D, Nouakchott	2225254469 / 2225251258
Mexico	Rosas Moreno N° 4-203 Colonia de San Rafael C.P. 06470 – Delegación Cuauhtémoc, Ciudad de México	(+52) 55 55468162
Montenegro	Rastovac bb, 81400, Niksic	+382 40 217 055
Netherlands	Mariëndonkstraat 5, 5154 EG, Elshout	31620401500
Nigeria	8, Isaac; John Str,G.R.A Ikeja Lagos	23408023360099
Paraguay	Denis Roa 155 c/ Guido Spano, Asunción	21665100
Peru	Calle los Negocios 428, Surquillo, Lima	(511) 421 6047
Portugal	Avenida Rainha D. Amélia, nº12-B, 1600-677, Lisboa	+351 210966324
Romania	Dudesti Pantelimon 23, 410554, Bucharest	031.805.49.58
Serbia	Rastovac bb, 81400, Niksic	+382 40 217 055
Slovakia	Milady Horakove 357/4, 568 02, Svitavy	420 461 540 130
Southafrica	Unit 25 & 26, San Croy Office Park, Die Agora Road, Croydon, Kempton Park, 1619, Johannesburg	(+27) 011 392 5652
Tunisia	2, Rue de Turquie, Tunis	21671333066
Ukraine	Block 6, Ap Housing Estate Topol-2, B, 49000, Dnepropetrovsk	380563704161 / 380563704161
United Arab Emirates	P.O.BOX 8543, Dubai	14506246200
Uruguay	Luis Alberto de Herrera 3468, 11600, Montevideo	598 2209 28 00
Vietnam	Lot 7 Ind. Zone for, Ha Noi	84437658111 / 84437658110





taurus

Avda. Barcelona, s/n
25790 Oliana
Spain