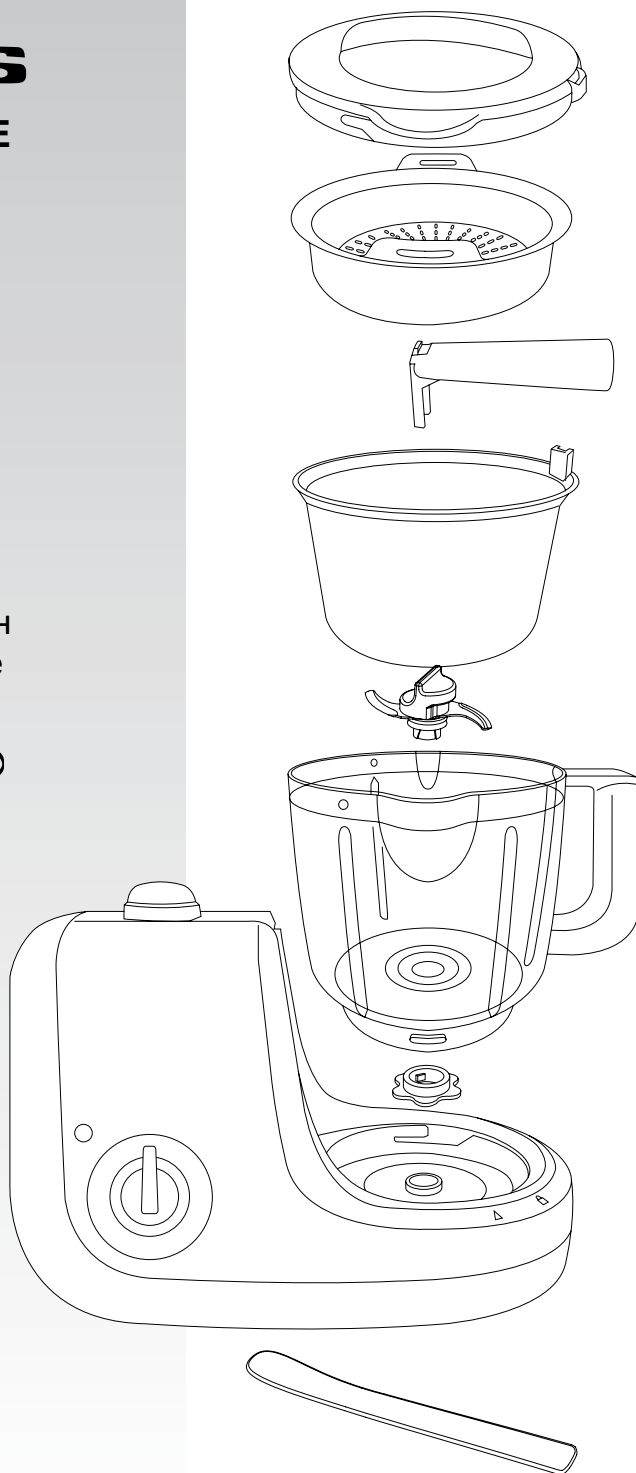


taurus

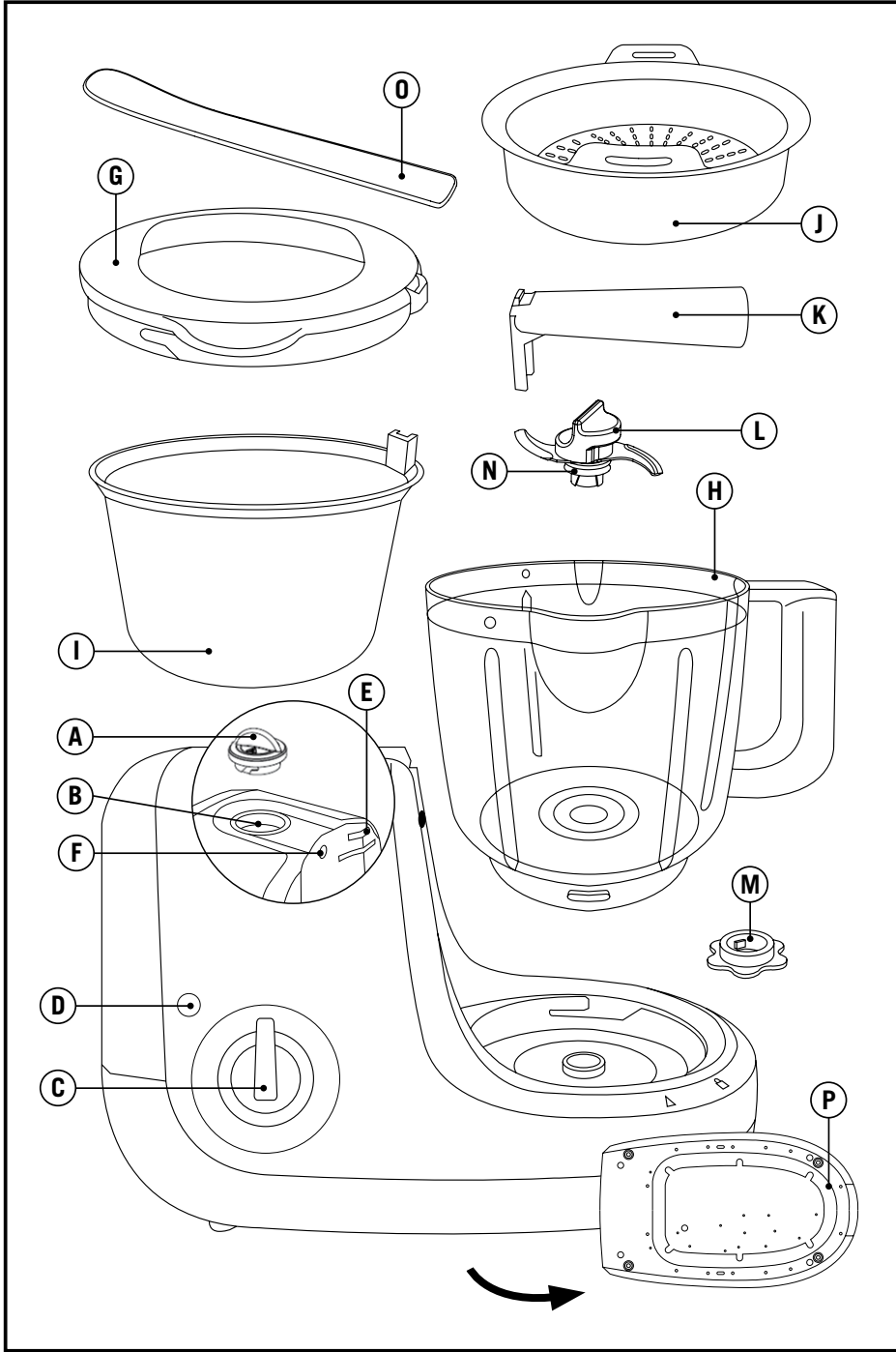
ROBOT VAPORE

Robot de cocina
Robot de cuina
Food processor
Robot de cuisine
Küchenmaschine
Robot da cucina
Robô de cozinha
Keukenrobot
Robot kuchenny
Κουζίνομηχανή
Кухонный комбайн
Robot de bucătărie
Кухненски робот

روبوت طبخ







Robot de cocina
Robot Vapore



Distinguido cliente:

Le agradecemos que se haya decidido por la compra de un producto de la marca TAURUS.

Su tecnología, diseño y funcionalidad, junto con el hecho de superar las más estrictas normas de calidad le comportarán total satisfacción durante mucho tiempo.

Descripción

- A Tapa del depósito de agua
- B Depósito de agua
- C Interruptor
- D Piloto luminoso
- E Interruptor de seguridad
- F Junta vapor
- G Tapa de la jarra
- H Jarra
- I Cesta de cocción
- J Bandeja de cocción
- K Asa de la cesta de cocción
- L Cuchillas
- M Tuerca de fijación de las cuchillas
- N Junta de las cuchillas
- O Espátula
- P Alojamiento cable

* No se puede poner alimentos con más de 100°C.



Consejos y advertencias de seguridad

- Leer atentamente este folleto de instrucciones antes de poner el aparato en marcha y guardarlo para posteriores consultas. La no observación y cumplimiento de estas instrucciones pueden comportar como resultado un accidente.
- Antes del primer uso, limpiar todas las partes del producto que puedan estar en contacto con alimentos, procediendo tal como se indica en el apartado de limpieza.
- Este aparato está pensado únicamente para un uso doméstico, no para uso profesional o industrial. No está pensado para ser usado por clientes en entornos de hostelería de tipo alojamiento y desayuno, hoteles, moteles y otros entornos de tipo residencial, tampoco en casas rurales, zonas de cocina reservadas para el personal en

tiendas, oficinas y otros entornos de trabajo.

- Este aparato no debe ser usado por niños. Mantener el aparato y su conexión de red fuera del alcance de los niños
 - Este aparato pueden utilizarlo personas con capacidades físicas, sensoriales o mentales reducidas o falta de experiencia y conocimiento, si se les ha dado la supervisión o formación apropiadas respecto al uso del aparato de una manera segura y comprenden los peligros que implica.
 - Este aparato no es un juguete. Los niños deben estar bajo vigilancia para asegurar que no jueguen con el aparato.
 - Las cuchillas están afiladas y existe riesgo de corte, proceder con cautela y evitar el contacto directo con el filo de las mismas.
 - Prestar especial atención durante el manejo de las cuchillas, durante operaciones de montaje y desmontaje, vaciado de jarra y limpieza.
 - Desconectar siempre el aparato de la alimentación si se deja desatendido y antes del montaje, del desmontaje o de la limpieza.
 - Desconectar el aparato y desenchufar la alimentación antes de cambiar los accesorios o partes próximas que se mueven durante el uso.
- PRECAUCIÓN:** Con objeto de evitar un peligro debido al rearme no deseado del protector térmico, no se tiene

que alimentar al aparato a través de un dispositivo interruptor externo, tal como un programador, o conectarlo a un circuito que se encienda y apague regularmente a través de la compañía de distribución de energía eléctrica

- No sumergir el aparato en agua u otro líquido, ni ponerlo bajo el grifo.
- La temperatura de las superficies accesibles puede ser elevada cuando el aparato está en funcionamiento.
- Si la conexión red está dañada, debe ser substituida, llevar el aparato a un Servicio de Asistencia Técnica autorizado. Con el fin de evitar un peligro, no intente desmontarlo o repararlo por sí mismo.

- Antes de conectar el aparato a la red, verificar que el voltaje indicado en la placa de características coincide con el voltaje de red.
- Conectar el aparato a una base de toma de corriente provista de toma de tierra y que soporte como mínimo 10 amperios.
- La clavija del aparato debe coincidir con la base eléctrica de la toma de corriente. Nunca modificar la clavija. No usar adaptadores de clavija.
- Mantener el área de trabajo limpia y bien iluminada. Las áreas desordenadas y oscuras son propensas a que ocurran accidentes.
- No colocar el aparato en el interior de un horno o similar.
- Mantener alejados a niños y curiosos mientras maneje este aparato.
- El aparato debe utilizarse y colocarse sobre una superficie plana y estable.
- Situar el aparato sobre una superficie horizontal, plana y estable, que soporte su peso.
- ADVERTENCIA: A fin de evitar un sobrecalentamiento, no cubrir el aparato.
- No utilizar el aparato con el cable eléctrico o la clavija dañada.
- Si alguna de las envolventes del aparato se rompe, desconectar inmediatamente el aparato de la red para evitar la posibilidad de sufrir un choque eléctrico.
- No utilizar el aparato si ha caído, si hay señales visibles de daños, o si existe fuga.
- No utilizar el aparato con las manos o los pies húmedos, ni con los pies descalzos.
- No forzar el cable eléctrico de conexión. Nunca usar el cable eléctrico para levantar, transportar o desenchufar el aparato.
- No enrollar el cable eléctrico de conexión alrededor del aparato.
- No dejar que el cable eléctrico de conexión quede atrapado o arrugado.
- Verificar el estado del cable eléctrico de conexión. Los cables dañados o enredados aumentan el riesgo de choque eléctrico.
- Este aparato no es adecuado para uso en exteriores.
- Se tiene que alimentar el aparato a través de un dispositivo de corriente diferencial con una sensibilidad máxima de 30 mA. Pregunte a un instalador competente para que le aconseje.
- No utilizar ni guardar el aparato a la intemperie.
- No tocar la clavija de conexión con las manos mojadas.
- Tomar las medidas necesarias para evitar la puesta en marcha no intencionada del aparato.
- Antes de utilizar el aparato asegúrese que la cuchilla/s estén bien fijadas al aparato.
- La temperatura de las superficies accesibles puede ser elevada cuando el aparato está en funcionamiento.

Utilización y cuidados:

- Antes de cada uso, desenrollar completamente el cable de alimentación del aparato.
- No usar el aparato si los accesorios acoplados a él presentan defectos. Proceda a sustituirlos inmediatamente.
- No utilizar el aparato en vacío, o sea sin carga.
- No utilizar el aparato con la jarra vacía.

- No usar el aparato si su dispositivo de puesta en marcha/paro no funciona.
- No mover o desplazar el aparato mientras esté en funcionamiento.
- No forzar la capacidad de trabajo del aparato.
- No exceder la indicación de nivel MAX de agua (para el llenado del depósito)
- Guardar este aparato fuera del alcance de los niños y/o personas discapacitadas.
- No guardar ni transportar el aparato si todavía está caliente.
- Mantener y guardar el aparato en un lugar seco, sin polvo y alejado de la luz del sol.
- Verificar que las rejillas de ventilación del aparato no queden obstruidas por polvo, suciedad u otros objetos.
- Mantener el aparato en buen estado. Compruebe que las partes móviles no estén desalineadas o trabadas, que no haya piezas rotas u otras condiciones que puedan afectar al buen funcionamiento del aparato.
- Usar este aparato, sus accesorios y herramientas de acuerdo con estas instrucciones, teniendo en cuenta las condiciones de trabajo y el trabajo a realizar. Usar el aparato para operaciones diferentes a las previstas podría causar una situación de peligro.
- Utilizar la caldera del aparato solamente con agua.
- Comprobar que la tapa esté perfectamente cerrada antes de poner en marcha el aparato.
- No usar el aparato en la función picar durante más de 12 minutos seguidos, o realizando ciclos de más de 2 minutos, en este caso respetando siempre periodos de reposo entre ciclos de 5 minutos como mínimo. En ningún caso es conveniente tener el aparato en funcionamiento durante más del tiempo necesario.
- No usar el aparato con alimentos congelados o huesos.
- ADVERTENCIA: No usar el aparato si el plástico está agrietado o roto.

Servicio:

- Cerciorarse que el servicio de mantenimiento del aparato sea realizado por personal especializado, y que caso de precisar consumibles/recambios, éstos sean originales.
- Toda utilización inadecuada, o en desacuerdo con las instrucciones de uso, puede comportar peligro, anulando la garantía y la responsabilidad del fabricante.



Modo de empleo

Notas previas al uso:

- Asegúrese de que ha retirado todo el material de embalaje del producto.
- Antes de usar el producto por primera vez, es aconsejable utilizarlo sólo con agua.
- Antes de usar el producto por primera vez, limpie las partes en contacto con alimentos tal como se describe en el apartado de Limpieza.
- Preparar el aparato acorde a la función que desee realizar:

Llenado de agua (para la función cocinar):

- Es imprescindible haber llenado previamente el depósito con agua antes de poner el aparato en marcha y poder realizar operaciones con vapor.
- Abrir la tapa de la boca de llenado (A) y llenar el depósito respetando el nivel indicado.
- Cerrar la tapa.

Uso:

- Desenrollar completamente el cable antes de enchufar.
- Asegurarse de que la jarra está debidamente acoplada al aparato.
- Enchufar el aparato a la red eléctrica.

Cocción al vapor:

- Trabajar con los alimentos que desee cocinar siguiendo las indicaciones del recetario.
- Introducir los alimentos a elaborar en la jarra, dentro de la cesta y/o bandeja de cocción a vapor.
- Colocar la tapa hasta que encaje.
- Poner el aparato en marcha utilizando el interruptor marcha/paro
- El piloto luminoso (D) se iluminará.
- Una vez el agua esté hirviendo y se evapora, el piloto luminoso se apagará automáticamente.

Picar:

- Introducir los alimentos a elaborar en la jarra, colocar la tapa hasta que encaje.
- Poner en marcha el aparato, utilizando el interruptor de marcha/paro.
- Parar el aparato cuando el alimento adquiera la textura deseada.

Una vez finalizado el uso del aparato:

- Parar el aparato, seleccionando la posición 0 del mando selector.
- Desenchufar el aparato de la red eléctrica.
- Recoger el cable y situarlo en el alojamiento cable.
- Limpiar el aparato

Alojamiento Cable

- Este aparato dispone de un alojamiento para el cable de conexión a la red situado en su parte inferior (P).

Accesorios:

Espátula (O):

- Utilizar la espátula para retirar los restos de alimentos del recipiente.

Protector térmico de seguridad:

- El aparato dispone de un dispositivo térmico de seguridad que protege el aparato de cualquier sobrecalentamiento.
- Si el aparato se desconecta por sí mismo y no vuelve a conectarse, proceder a desenchufarlo de la red, esperar unos 15 minutos antes de volver a conectarlo. Si sigue sin funcionar, acudir a uno de los servicios de asistencia técnica autorizados.



Limpieza

- Desenchufar el aparato de la red y dejarlo enfriar antes de iniciar cualquier operación de limpieza.
- Limpiar el aparato con un paño húmedo impregnado con unas gotas de detergente y secarlo después.
- No utilizar disolventes, ni productos con un factor pH ácido o básico como la lejía, ni productos abrasivos, para la limpieza del aparato.
- No deje entrar agua u otro líquido por las aberturas de ventilación para evitar daños en las partes operativas interiores del aparato.
- Se recomienda limpiar el aparato regularmente y retirar todos los restos de alimentos.
- Si el aparato no se mantiene en buen estado de limpieza, su superficie puede degradarse y afectar de forma inexcusable la duración de la vida del aparato y conducir a una situación peligrosa.
- Las siguientes piezas son aptas para su limpieza en agua caliente jabonosa o en el lavavajillas (usando un programa suave de lavado):
 - Jarra.
 - Tapa de la jarra
 - Espátula.
 - Cesta de cocción
 - Bandeja de cocción
 - Asa de la cesta de cocción
- A continuación, seque todas las piezas antes de su montaje y guardado.

Tratamiento de las incrustaciones calcáreas:

- Para un perfecto funcionamiento del aparato, éste deberá estar libre de incrustaciones de cal o magnesio, originadas por el uso de aguas de alta dureza.
- Para evitar este tipo de problemas se recomienda el uso de aguas de baja mineralización calcárea o magnésica.
- En todo caso, si no es posible el uso del tipo de agua recomendada anteriormente, deberá proceder periódicamente a un tratamiento de descalcificación del aparato, con una periodicidad de:
 - Cada 6 semanas si el agua es "dura"
 - Cada 12 semanas si el agua es "muy dura"
- Para ello deberá usar un producto antical específico para este tipo de aparato.
- No se recomiendan soluciones caseras, tal como el uso de vinagre, en los tratamientos de descalcificación del aparato.



Anomalías y reparación

- En caso de avería llevar el aparato a un Servicio de Asistencia Técnica autorizado. No intente desmontarlo o repararlo ya que puede existir peligro.

Para las versiones EU del producto y/o en el caso de que en su país aplique:

Ecología y reciclabilidad del producto

- Los materiales que constituyen el envase de este aparato, están integrados en un sistema de recogida, clasificación y reciclado de los mismos. Si desea deshacerse de ellos, puede utilizar los contenedores públicos apropiados para cada tipo de material.
- El producto está exento de concentraciones de sustancias que se puedan considerar dañinas para el medio ambiente.



Este símbolo significa que si desea deshacerse del producto, una vez transcurrida la vida del mismo, debe depositarlo por los medios adecuados a manos de un gestor de residuos autorizado para la recogida selectiva de Residuos de Aparatos Eléctricos y Electrónicos (RAEE).



Este símbolo indica que la superficie puede calentarse durante el uso.

Este aparato cumple con la Directiva 2006/95/EC de Baja Tensión, con la Directiva 2004/108/EC de Compatibilidad Electromagnética, con la Directiva 2011/65/EC sobre restricciones a la utilización de determinadas sustancias peligrosas en aparatos eléctricos y electrónicos y con la Directiva 2009/125/EC sobre los requisitos de diseño ecológico aplicable a los productos relacionados con la energía.

Robot de cuina Robot Vapore



Benvolgut client,

Us agraïm que us hàgiu decidit a comprar un producte de la marca TAURUS. La seva tecnologia, disseny i funcionalitat, i el fet d'haver superat les normes de qualitat més estrictes, us garanteixen una satisfacció total durant molt de temps.

Descripció

- A Tapa del dipòsit d'aigua
- B Dipòsit d'aigua
- C Interruptor
- D Pilot lluminós
- E Interruptor de seguretat
- F Junta vapor
- G Tapa de la gerra
- H Gerra
- I Cistella de cocció
- J Safata de cocció
- K Nansa de la cistella de cocció
- L Ganivetes
- M Cargol de fixació de les ganivetes
- N Junta de les ganivetes
- O Espàtula
- P Allotjament per al cable

* No es poden posar aliments a més de 100°C.



Consells i advertiments de seguretat

- Abans d'engegar l'aparell, llegiu atentament aquest full d'instruccions i conserveu-lo per a consultes posteriors. El fet de no seguir aquestes instruccions pot comportar un accident.
- Abans d'utilitzar-lo per primera vegada, netegeu totes les parts del producte que puguin estar en contacte amb els aliments, tal com s'indica en l'apartat de neteja.
- Aquest aparell està pensat únicament per a ús domèstic, no per a ús professional ni industrial. No està pensat per ser utilitzat per clients en entorns d'hoteleria de tipus allotjament i esmorzar, hotels, motels i altres entorns de tipus residencial, tampoc a cases rurals, zones de cuina reservades per al personal a botigues, oficines i altres entorns de treball.

- Els nens no poder utilitzar aquest aparell. Mantingueu l'aparell i la seva connexió de xarxa fora de l'abast dels nens.

- Aquest aparell el poden fer servir persones amb capacitats físiques, sensorials o mentals reduïdes o falta d'experiència i coneixement, si se'ls ha donat supervisió o formació apropiades pel que fa l'ús de l'aparell d'una manera segura i entenen els riscos que implica.

- Aquest aparell no és cap joguina. Els nens han d'estar sota vigilància per assegurar que no juguin amb l'aparell.

- Les fulles estan afilades i podrien causar danys; procediu amb cura i eviteu el contacte directe amb la vora.

- Feu especial atenció quan manipuleu les fulles, durant les operacions de muntatge i desmuntatge, quan buideu el bol i durant la neteja.

- Desconnecteu sempre l'aparell de l'alimentació si es deixa desatès i abans del muntatge, el desmuntatge o de la neteja.

- Desconnecteu l'aparell i desendolleu-lo de l'alimentació abans de canviar els accessoris o parts properes que es mouen durant l'ús.

PRECAUCIÓ: Per tal d'evitar un perill degut al rearmament no desitjat del protector tèrmic, no s'ha d'alimentar l'aparell a través d'un dispositiu interruptor extern, com ara un programador, ni connectar-lo a un circuit que s'engegui i apagui regularment a través de la com-

panyia de distribució d'energia elèctrica.

- No submergegi l'aparell en aigua ni en cap altre líquid, ni el poseu sota l'aixeta.
- La temperatura de les superfícies accessibles pot ser elevada quan l'aparell està en funcionament.
- Si la connexió a la xarxa està malmesa, s'ha de substituir. Porteu l'aparell a un Servei d'Assistència Tècnica autoritzat.

- Abans de connectar l'aparell a la xarxa, verifiqueu que el voltatge que s'indica a la placa de característiques coincideix amb el voltatge de xarxa.
- Connecteu l'aparell a una base de presa de corrent equipada amb presa de terra i que suporti com a mínim 10 amperes.
- La clavilla de l'aparell ha de coincidir amb la base elèctrica de la presa de corrent. No modifiqueu mai la clavilla. No feu servir adaptadors de clavilla.
- Manteniu l'àrea de treball neta i ben il·luminada. Les àrees desordenades i fosques afavoreixen els accidents.
- No col·loqueu l'aparell a l'interior d'un forn o similar.
- Manteniu allunyats a nens i curiosos mentre feu servir l'aparell
- L'aparell s'ha d'utilitzar i col·locar-se sobre una superfície plana i estable.
- Situeu l'aparell sobre una superfície horitzontal, plana i estable, que suporti el seu pes.
- **ADVERTÈNCIA:** Per tal d'evitar un sobreescalfament, no cobriu l'aparell.
- No utilitzeu l'aparell amb el cable elèctric o la clavilla malmesos.
- Si algun dels embolcalls de l'aparell es trenca, desconnecteu l'aparell immediatament de la xarxa per evitar la possibilitat d'un xoc elèctric.
- No utilitzeu l'aparell si ha caigut, si hi ha senyals visibles de danys o si hi ha una fuita.
- No utilitzeu l'aparell amb les mans o els peus humits ni descalços.
- No forceu el cable elèctric de connexió. No feu servir mai el cable elèctric per aixecar, transportar o desendollar l'aparell.
- No enrolleu el cable elèctric de connexió al voltant de l'aparell.
- No deixeu que el cable elèctric de connexió quedi atrapat o arrugat.
- Verifiqueu l'estat del cable elèctric de connexió. Els cables malmesos o embolicats augmenten el risc de xoc elèctric.
- Aquest aparell no és adequat per a ús en exteriors.
- Si heu d'alimentar l'aparell a través d'un dispositiu de corrent diferencial amb una sensibilitat màxima de 30 mA., pregunteu a un instal·lador competent per a què us aconselli.

No utilitzeu ni guardeu l'aparell a la intempèrie.

- No toqueu mai la clavilla de connexió amb les mans molles.
- Preneu les mesures necessàries per evitar la posada en marxa no intencionada de l'aparell.
- Abans d'utilitzar l'aparell, assegureu-vos que les fulles estan fixades correctament a l'aparell.
- La temperatura de les superfícies accessibles pot ser elevada quan l'aparell està en funcionament.

Utilització i cura:

- Abans de cada ús, desenrotlleu completament el cable d'alimentació de l'aparell.
- No utilitzeu l'aparell si els accessoris acoblats a ell presenten defectes. Substitueixi'ls immediatament.
- No utilitzeu l'aparell buit, és a dir, sense càrrega.
- No utilitzeu l'aparell amb la gerra buida.
- No useu l'aparell si el dispositiu d'engegada/aturada no funciona.
- No moveu o desplaçeu l'aparell mentre estigui en funcionament.
- No forceu la capacitat de treball de l'aparell.
- No excediu la indicació de nivell MÀX. d'aigua per a l'ompliment del dipòsit
- Deseu aquest aparell fora de l'abast dels nens i/o persones discapacitades.
- No deseu l'aparell si encara està calent.
- Manteniu i deseu l'aparell en un lloc sec, sense pols i allunyat de la llum del sol.
- Verifiqueu que les reixes de ventilació de l'aparell no quedin obstruïdes per pols, brutícia o altres objectes.
- Manteniu l'aparell en bon estat. Comproveu que les parts mòbils no estiguin desalineades o travades, que no hi hagi peces trencades o altres condicions que puguin afectar el bon funcionament de l'aparell.
- Feu servir aquest aparell, els seus accessoris i eines d'acord amb aquestes instruccions, tenint en compte les condicions de treball i la tasca a realitzar. Fer servir l'aparell per operacions diferents a les previstes podria causar una situació de perill.
- Utilitzeu la caldera de l'aparell només amb aigua.

- Comproveu que la tapa estigui perfectament tancada abans d'engegar l'aparell.
- No useu l'aparell durant més d'12 minuts seguit, o realitzant cicles de 2 minuts, en aquest cas respecte sempre períodes de repòs entre cicles d'5 minuts com a mínim.
- En cap cas és convenient que tingueu l'aparell en funcionament durant més estona de la que calgui.
- No feu servir l'aparell amb aliments congelats o ossos.
- **ADVERTÈNCIA:** No feu servir l'aparell si el plàstic està clivellat o trencat.

Servei:

- Assegureu-vos que el servei de manteniment de l'aparell ha estat realitzat per personal especialitzat, i que en cas de precisar consumibles/recanvis, aquests són originals.
- Una utilització inadequada o en desacord amb les instruccions d'ús suposa un perill i anul·la la garantia i la responsabilitat del fabricant.



Instruccions d'ús

Notes prèvies a l'ús:

- Assegureu-vos que heu retirat tot el material d'emballatge del producte.
- Abans d'usar el producte per primer cop, és aconsellable utilitzar-lo només amb aigua.
- Abans d'usar el producte per primer cop, netegeu les parts en contacte amb aliments tal com es descriu a l'apartat de neteja.
- Preparar l'aparell concorde a la funció que desitgeu realitzar:

Ompliment d'Aigua (per a la funció cuinar):

- És imprescindible haver omplert prèviament el dipòsit amb aigua abans de posar l'aparell en funcionament i poder realitzar operacions amb vapor.
- Obriu la tapa de la boca d'ompliment (A) i ompliu el dipòsit respectant el nivell indicat.
- Tanqueu la tapa.

Ús:

- Desendolceu completament el cable abans d'endollar-lo.
- Assegureu-vos que la gerra està ben acoblada a l'aparell.
- Connecteu l'aparell a la xarxa elèctrica.

Coccia al vapor:

- Treballeu amb els aliments que voleu cuinar seguint les indicacions del receptor.
- Introdueix els aliments a elaborar a la gerra, dins la cistella o safata de coccia a vapor.
- Col·loqueu la tapa fins a què encaixi.
- Engageu l'aparell utilitzant l'interruptor d'engegada/aturada.
- El pilot lluminós (D) s'il·luminarà.
- Un cop l'aigua estigui bullint i s'evapori, el pilot lluminós s'apagarà automàticament.

Picar:

- Poseu els aliments que heu d'elaborar a la gerra i col·loqueu la tapa fins que encaixi.
- Engageu l'aparell utilitzant l'interruptor d'engegada/aturada.
- Atureu l'aparell quan l'aliment adquireixi la textura desitjada.

Un cop finalitzat l'ús de l'aparell:

- Atureu l'aparell seleccionant la posició 0 del comandament selector.
- Desendolceu l'aparell de la xarxa elèctrica.
- Recolliu el cable i situeu-lo a l'allotjament.
- Netegeu l'aparell.

Allotjament per al cable

- Aquest aparell disposa d'un allotjament per al cable de connexió a la xarxa que es troba situat a la part inferior (P).

Accessoris:

Espàtula (O):

- Utilitzeu l'espàtula per retirar les restes d'aliments del recipient

Protector tèrmic de seguretat:

- L'aparell disposa d'un dispositiu tèrmic de seguretat que el protegeix de qualsevol sobreescalfament.
- Si l'aparell es desconnecta tot sol i no torna a connectar-se, desendolceu-lo de la xarxa i espereu uns 15 minuts abans de tornar a connectar-lo. Si segueix sense funcionar, adreceu-vos a un dels serveis d'assistència tècnica autoritzats.



Neteja

- Desendolceu l'aparell de la xarxa i deixeu-lo refredar abans de dur a terme qualsevol operació de neteja.
- Netegeu l'aparell amb un drap humit impregnat amb unes gotes de detergent i després eixugueu-lo.
- Per netejar l'aparell, no utilitzeu dissolvents ni productes amb un factor pH àcid o bàsic, com el lleixiu, ni productes abrasius.

- No deixeu entrar aigua ni cap altre líquid a través de les obertures de ventilació per evitar danys a les parts operatives interiors de l'aparell.
- Es recomana netejar l'aparell regularment i retirar-ne les restes d'aliments.
- Si l'aparell no es manté en bon estat de neteja, la superfície pot degradar-se i afectar de forma inexorable la durada de la vida de l'aparell i conduir a una situació perillosa.

Les següents peces són aptes per a netejar amb aigua calenta sabonosa o en el rentavaixelles (utilitzant un programa suau de rentat):

- Gerra.
- Tapa de la gerra
- Espàtula
- Cistella de cocció
- Safata de cocció
- Nansa de la cistella de cocció
- A continuació, eixugueu totes les peces abans de muntar-les o desmar-les.

Tractament de les incrustacions calcàries:

- Per a un perfecte funcionament de l'aparell, aquest ha d'estar lliure d'incrustacions de calç o magnesi, originades per l'ús d'aigües d'alta duresa.
- Per tal d'evitar aquest tipus de problema, es recomana l'ús d'aigües de baixa mineralització calcària o magnèsica.
- En tot cas, si no és possible l'ús del tipus d'aigua anteriorment recomanat, s'haurà de procedir periòdicament a un tractament de descalcificació de l'aparell, amb una periodicitat de:
 - Cada 6 setmanes si l'aigua és "dura".
 - Cada 12 setmanes si l'aigua és "molt dura".
- Per a això caldrà utilitzar un producte anticalç específic per a aquest tipus d'aparell.
- No es recomanen solucions casolanes, com per exemple l'ús de vinagre, en els tractaments de descalcificació de l'aparell.



Anomalies i reparació

- En cas d'avaría, porteu l'aparell a un servei d'assistència tècnica autoritzat. No intenteu desmuntar-lo ni reparar-lo ja que pot haver-hi perill.

Per a productes de la Unió Europea i/o en cas que així ho exigeixi la normativa en el seu país d'origen:

Ecologia i reciclabilitat del producte

- Els materials que componen l'envàs d'aquest electrodomèstic estan integrats en un sistema de recollida, classificació i reciclatge. Si desitja desfer-se'n, pot utilitzar els contenidors públics apropiats per a cada tipus de material. Aquest producte està exempt de concentracions de substàncies que es puguin considerar perjudicials per al medi ambient.



Aquest símbol significa que si us voleu desfer del producte, un cop exhaurida la vida de l'aparell, l'heu de dipositar, a través dels mitjans adequats, a mans d'un gestor de residus autoritzat per a la recollida selectiva de Residus d'Aparells Elèctrics i Electrònics (RAEE).



Aquest símbol indica que la superfície es pot escalfar durant l'ús.

Aquest aparell compleix amb la Directiva 2006/95/EC de Baixa Tensió, amb la Directiva 2004/108/EC de Compatibilitat Electromagnètica, amb la Directiva 2011/65/EC sobre restriccions a la utilització de determinades substàncies perilloses en aparells elèctrics i electrònics i amb la Directiva 2009/125/EC sobre els requisits de disseny ecològic aplicable als productes relacionats amb l'energia.

Food processor Robot Vapore



Dear customer,

Many thanks for choosing to purchase a TAURUS brand product. Thanks to its technology, design and operation and the fact that it exceeds the strictest quality standards, a fully satisfactory use and long product life can be assured.

Description

- A Water tank lid
- B Water tank
- C Switch
- D Pilot light
- E Safety switch
- F Steam seal
- G Container lid
- H Goblet
- I Cooking basket
- J Cooking tray
- K Cooking basket handle
- L Blades
- M Fastening nut for blades
- N Blades seal
- O Spatula
- P Cable housing

* Do not put food at temperatures higher than 100°C



Safety advice and warnings

- Read these instructions carefully before switching on the appliance and keep them for future reference. Failure to follow and observe these instructions may result in an accident.
- Clean all the parts of the product that will be in contact with food, as indicated in the cleaning section, before use.
- This appliance is only for domestic use, not for industrial or professional use. It is not intended to be used by guests in hospitality environments such as bed and breakfast, hotels, motels, and other types of residential environments, even in farm houses, areas of the kitchen staff in shops, offices and other work environments.
- This appliance must not be used by children. Keep this appliance and its plug out of children's reach.
- This appliance can be used by people unused to its handling, disabled people

if they have been given supervision or instruction concerning use of the appliance in a safe way and understand the hazards involved.

- This appliance is not a toy. Children should be supervised to ensure that they do not play with the appliance.
 - The blades are sharp and people may be at risk of getting cut. Be careful and avoid direct contact with the edge of the blade.
 - Pay special attention when handling the blades, assembling and disassembling, removing contents of the container and cleaning.
 - Always disconnect the appliance from the power supply if left unattended and before assembling, disassembling or cleaning.
 - Disconnect the appliance and unplug from power supply before changing accessories or nearest parts that move when in use.
- CAUTION:** To avoid hazards due to unwanted reset thermal protector, the appliance must not be powered through an external switching device, such as a programmer, or be connected to a circuit that regularly switches on and off through the company power distribution.
- In order to avoid a hazard due to unwanted reset thermal protector, you have to feed the machine through an external switching device, such as a programmer, or connect it to a circuit that regularly switch on and off through

the company power distribution

- Do not submerge the appliance in water or any other liquid, or place it under a running tap.
- The temperature of the accessible surfaces may be high when the appliance is in use.
- If the connection is damaged it must be replaced. Take the appliance to an authorised Technical Assistance Service. Do not try to dismantle or repair without assistance, as this may be dangerous.

- Ensure that the voltage indicated on the nameplate matches the mains voltage before plugging in the appliance.
 - Connect the appliance to a base with an earth socket withstanding a minimum of 10 amperes.
 - The appliance's plug must fit into the mains socket properly. Do not alter the plug. Do not use plug adaptors.
 - Keep the working area clean and well lit. Cluttered and dark areas invite accidents.
 - Do not place the appliance in an oven cavity or similar.
 - Keep children and bystanders away when using this appliance.
 - The appliance should be used and kept over a flat and stable surface.
 - The appliance must be used and placed on a flat, stable surface.
 - CAUTION: In order to prevent overheating, do not cover the appliance.
 - Do not use the appliance if the cable or plug is damaged.
 - If any of the appliance casings breaks, immediately disconnect the appliance from the mains to prevent the possibility of an electric shock.
 - Do not use the appliance if it has fallen on the floor, if there are visible signs of damage or if it has a leak.
 - Do not use the appliance with damp hands or feet, or when barefooted.
 - Never use the electric wire to lift up, carry or unplug the appliance.
 - Do not wrap the cable around the appliance.
 - Ensure that the electric cable does not get trapped or tangled.
 - Check the condition of the electrical connection cable. Damaged or tangled cables increase the risk of electric shock.
- This appliance is not suitable for outdoor use.
The appliance must be powered through a residual current device with a maximum sensitivity of 30 mA. Ask a qualified technician for advice.
- Do not use or store the appliance outdoors.
 - Do not touch the plug with wet hands.
 - Take the necessary measures to avoid starting the appliance involuntarily.
 - Before using the appliance ensure that the tool is properly fixed in place.
 - The temperature of the accessible surfaces may be high when the appliance is in use.

Use and care:

- Fully unroll the appliance's power cable before each use.
- Do not use the appliance if the accessories attached to it are defective. Replace them immediately.
- Do not use the appliance if it is empty.
- Do not use the appliance while the goblet is empty.
- Do not use the appliance if the on/off switch does not work.
- Do not move the appliance while in use.
- Do not force the appliance's work capacity.
- Do not fill the water tank to more than the MAX water level.
- This appliance should be stored out of reach of children and/or the disabled.
- Do not store or transport the appliance if it is still hot.
- Keep the appliance in a dry, dust-free place, out of direct sunlight.
- Make sure that dust, dirt or other foreign objects do not block the fan grill on the appliance.
- Keep the appliance in good condition. Check that the moving parts are not misaligned or locked and make sure there are no broken parts or anomalies that may prevent the appliance from operating correctly.
- Use the appliance, its accessories and tools in accordance with these instructions. Take working conditions and job to be carried out into consideration. Using the appliance for anything other than its intended use can create hazards.
- Only use the appliance heater with water.
- Check that the lid is closed properly before starting the appliance.
- Do not use the appliance in the chopping function for more than 12 minutes

- at a time, or in cycles of more than two minutes. For the latter, make sure the appliance is stopped between cycles for periods of at least 5 minutes. Under no circumstances should the unit be operated for longer than necessary.
- Do not use the appliance with frozen goods, ice or those containing bones.
- WARNING: Do not use the appliance if the plastic is cracked or broken.

Service:

- Make sure that the appliance is serviced only by specialist personnel, and that only original spare parts or accessories are used to replace existing parts/accessories.
- Any misuse or failure to follow the instructions for use renders the guarantee and the manufacturer's liability null and void.



Instructions for use

Before use:

- Make sure that all the product's packaging has been removed.
- Before using this product for the first time, it is advisable to test it only with water.
- Before using the product for the first time, clean the parts that will come into contact with food in the manner described in the cleaning section.
- Prepare the appliance according to the function you wish to use.

Full water tank (for cook function):

- It is essential to fill up the water tank before starting the appliance so that operations with steam can be carried out.
- Open the lid of the filling point (A) and fill the tank up to the indicated mark.
- Close the lid.

Use:

- Unroll the cable completely before plugging it in.
- Make sure the container is fully screwed on to the appliance.
- Connect the appliance to the mains.

Steam cooking:

- Use the foods you want to cook by following the recipe.
- Place the ingredients in the container, in the basket and/or steaming tray.
- Put the lid in place.
- Turn the appliance on using the on/off switch.
- The pilot light (D) comes on.
- Once the water has boiled and is evaporating, the pilot light will automatically switch off.

Mince:

- Place the ingredients you want to cook in the container, put the lid on and make sure it is fastened.
- Turn the appliance on using the on/off switch.
- Stop the appliance when the food reaches the desired texture.

Once you have finished using the appliance:

- Turn off the appliance by selecting 0 on the speed regulator.
- Unplug the appliance to the mains.
- Put the cable back in the cable housing.
- Clean the appliance

Cord housing

- This appliance has a cable compartment situated on its underside (P)

Accessories:

Spatula (O):

- Use the spatula to remove the remains of food from the container.

Safety thermal protector:

- The appliance has a safety device, which protects the appliance from overheating.
- If the appliance turns itself off and does not switch itself on again, disconnect it from the mains supply, and wait for approximately 15 minutes before reconnecting. If the machine does not start again seek authorised technical assistance.



Cleaning

- Disconnect the appliance from the mains and let it cool before undertaking any cleaning task.
- Clean the equipment with a damp cloth with a few drops of washing-up liquid and then dry.
- Do not use solvents, or products with an acid or base pH such as bleach, or abrasive products, for cleaning the appliance.
- Do not let water or any other liquid get into the air vents to avoid damage to the inner parts of the appliance.
- It is advisable to clean the appliance regularly and remove any food remains.
- If the appliance is not in good condition of cleanliness, its surface may degrade and inexorably affect the duration of the appliance's useful life and could become unsafe to use.

The appliance is suitable for cleaning in hot soapy water or in a dishwasher (using a soft cleaning program):

- Goblet
- Lid of container
- Spatula
- Cooking basket
- Cooking tray
- Cooking basket handle

Dry all parts before assembling or storing

How to deal with lime scale incrustations:

- For the appliance to work correctly it should be kept free of lime scale or magnesium incrustations caused by the use of hard water.
- To prevent this kind of problem, we recommend the use of water with low lime or magnesium mineralisation.
- However, if it is not possible to use the kind of water recommended above, you should periodically remove the lime scale from the appliance:
 - Every 6 weeks if the water is "hard".
 - Every 12 weeks if the water is "very hard".
- A specific anti-lime scale product should be used on this kind of product.
- Homemade solutions are not recommended in the de-scaling of this appliance, such as the use of vinegar.



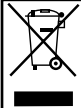
Anomalies and repair

- Take the appliance to an authorised technical support service if problems arise. Do not try to dismantle or repair without assistance, as this may be dangerous.

For EU product versions and/or in the case that it is requested in your country:

Ecology and recyclability of the product

- The materials of which the packaging of this appliance consists are included in a collection, classification and recycling system. Should you wish to dispose of them, use the appropriate public recycling bins for each type of material. The product does not contain concentrations of substances that could be considered harmful to the environment.



This symbol means that in case you wish to dispose of the product once its working life has ended, take it to an authorised waste agent for the selective collection of waste electrical and electronic equipment (WEEE)



This symbol means that surface could get hot during the use.

This appliance complies with Directive 2006/95/EC on Low Voltage, Directive 2004/108/EC on Electromagnetic Compatibility, Directive 2011/65/EC on the restrictions of the use of certain hazardous substances in electrical and electronic equipment and Directive 2009/125/EC on the ecodesign requirements for energy-related products.

Robot de cuisine Robot Vapore



Cher Client,

Nous vous remercions d'avoir choisi d'acheter un appareil ménager de marque TAURUS.

Sa technologie, son design et sa fonctionnalité, s'ajoutant au fait qu'elle répond amplement aux normes de qualité les plus strictes, vous permettront d'en tirer une longue et durable satisfaction.

Description

- A Couvercle du réservoir d'eau
- B Réservoir d'eau
- C Interrupteur
- D Voyant lumineux
- E Interrupteur de sécurité
- F Joint de vapeur
- G Couvercle du pichet
- H Pichet
- I Panier de cuisson
- J Plateau de cuisson
- K Poignée panier de cuisson
- L Lames
- M Vis de fixation des lames
- N Joint des lames
- O Spatule
- P Logement câble

* Ne pas mettre d'aliments à une température supérieure à 100°C.



Conseils et mesures de sécurité

- Lire attentivement cette notice d'instructions avant de mettre l'appareil en marche, et la conserver pour la consulter ultérieurement. La non observation et application de ces instructions peuvent entraîner un accident.
- Avant la première utilisation, laver les parties en contact avec les aliments comme indiqué à la section nettoyage.
- Cet appareil a été exclusivement conçu dans le cadre d'un usage privé et non pas pour une utilisation professionnelle ou industrielle. Il n'a pas été conçu pour être utilisé par les hôtes des établissements de logement tels que « bed and breakfasts », hôtels, motels et tout autre logement résidentiel, y compris les gîtes ruraux ou les aires de repos pour le personnel employé aux magasins, bureaux et autres milieux de travail.

- Cet appareil n'est pas prévu pour être utilisé par des enfants. Tenir l'appareil et sa fiche hors de la portée des enfants.

- Cet appareil peut être utilisé par des personnes dont les capacités physiques, sensorielles ou mentales sont réduites ou des personnes dénuées d'expérience concernant son utilisation, et ce, sous surveillance ou après avoir reçu les instructions pour un maniement sûr de l'appareil et ayant compris les risques possibles.

- Cet appareil n'est pas un jouet. Les enfants doivent être surveillés pour s'assurer qu'ils ne jouent pas avec l'appareil.

- Les lames sont aiguisées et vous pourriez vous blesser. Agissez avec précaution en évitant tout contact direct avec son tranchant.

- Il faudra être particulièrement attentif lorsque vous manipulerez les lames lors du montage / démontage, au moment de vider le bol et durant le nettoyage.

- Débrancher toujours l'appareil si vous vous absentez et avant le montage, démontage ou le nettoyage.

- Éteindre l'appareil et le débrancher avant de changer les accessoires ou les parties qui bougent durant l'utilisation.

ATTENTION : Afin d'éviter tout danger du au déclenchement involontaire du protecteur thermique, il faut éviter d'alimenter l'appareil moyennant un dispositif interrupteur externe, tel qu'un

programmeur, ou le brancher à un circuit s'allumant et s'éteignant régulièrement à travers la compagnie de distribution d'énergie électrique

- Ne pas immerger l'appareil dans l'eau ou tout autre liquide, ni le passer sous un robinet.
- Quand l'appareil est mis en marche, la température des surfaces accessibles peut être élevée.
- Si la fiche électrique est abîmée, il faudra la changer, remettre l'appareil à un service d'assistance technique autorisé. Ne pas tenter de procéder aux réparations ou de démonter l'appareil; cela implique des risques.

- Avant de raccorder l'appareil au secteur, s'assurer que le voltage indiqué sur la plaque signalétique correspond à celui du secteur.
- Raccorder l'appareil à une prise pourvue d'une fiche de terre et supportant au moins 10 ampères.
- La prise de courant de l'appareil doit coïncider avec la base de la prise de courant. Ne jamais modifier la prise de courant. Ne pas utiliser d'adaptateur de prise de courant.
- Veiller à maintenir votre espace de travail propre et bien éclairé. Les espaces encombrés et sombres sont propices aux accidents.
- Ne pas placer votre appareil dans un four ou similaire.
- Tenir l'appareil hors de portée des enfants et des curieux.
- L'appareil doit être utilisé et placé sur une surface plane et stable.
- Placer l'appareil sur une surface horizontale, plane et stable, pouvant supporter son poids.
- AVERTISSEMENT : Afin d'éviter une surchauffe, ne pas couvrir l'appareil.
- Ne pas utiliser l'appareil si son câble électrique ou sa prise est endommagé.
- Si une des enveloppes protectrices de l'appareil se rompt, débrancher immédiatement l'appareil du secteur pour éviter tout choc électrique.
- Ne pas utiliser l'appareil s'il est tombé, s'il y a des signes visibles de dommages ou en cas de fuite.
- Ne pas utiliser l'appareil avec les mains ou les pieds humides, ni les pieds nus.
- Ne pas forcer le câble électrique de connexion. Ne jamais utiliser le câble électrique pour lever, transporter ou débrancher l'appareil.
- Ne pas enrouler le câble électrique de connexion autour de l'appareil.
- Éviter que le câble électrique de connexion ne se coince ou ne s'emmêle.
- Vérifier l'état du câble d'alimentation électrique. Les câbles endommagés ou emmêlés augmentent le risque de décharge électrique.
- Cet appareil n'est pas adéquat pour un usage à l'extérieur.
- L'alimentation de l'appareil se réalisera moyennant un dispositif de courant différentiel avec une sensibilité maximale de 30 mA. En cas de doute, consultez un installateur agréé.
- Ne pas exposer l'appareil aux intempéries.
- Ne pas toucher la prise de raccordement avec les mains mouillées.
- Prendre les précautions nécessaires pour éviter de mettre en marche involontairement l'appareil.
- Avant d'utiliser l'appareil, s'assurer que les lames sont correctement fixées à l'appareil.
- Quand l'appareil est mis en marche, la température des surfaces accessibles peut être élevée.

Utilisation et précautions:

- Avant chaque utilisation, dérouler complètement le câble d'alimentation de l'appareil.
- Ne pas utiliser l'appareil si les accessoires qui lui sont assemblés présentent des défauts. Les remplacer immédiatement.
- Ne pas utiliser l'appareil à vide, c'est à dire sans charge.
- Ne pas utiliser l'appareil avec le récipient vide.
- Ne pas utiliser l'appareil si son dispositif de mise en marche/arrêt ne fonc-

tionne pas.

- Ne pas faire bouger l'appareil en cours de fonctionnement.
- Ne pas forcer la capacité de travail de l'appareil.
- Ne pas dépasser le niveau MAX de remplissage d'eau.
- Laisser l'appareil hors de portée des enfants et/ou des personnes handicapées.
- Ne pas garder l'appareil s'il est encore chaud.
- Garder et ranger l'appareil en lieu sec, sans poussière et loin des rayons solaires.
- Vérifier que les grilles de ventilation de l'appareil ne sont pas obstruées par de la poussière, de la saleté ou tout objet.
- Maintenir l'appareil en bon état. Vérifier que les parties mobiles ne sont pas désalignées ou entravées, qu'il n'y a pas de pièces cassées ou d'autres conditions qui pourraient affecter le bon fonctionnement de l'appareil.
- Utiliser cet appareil, ses accessoires et outils conformément au mode d'emploi, en tenant compte des conditions de travail et du travail à réaliser. L'utilisation de l'outil pour des opérations différentes de celles pour lesquelles il a été conçu, pourrait provoquer une situation dangereuse.
- Utiliser la chaudière de l'appareil uniquement avec de l'eau.
- Vérifier que le couvercle est parfaitement fermé avant de mettre en marche l'appareil.
- Éviter d'utiliser l'appareil pendant plus de 12 minutes d'affilées, ou si vous utilisez des temps de fonctionnement de plus de 2 minutes, veillez à toujours respecter des temps de repos d'au moins 5 minutes entre chaque cycle. Veiller à n'utiliser l'appareil que les temps strictement nécessaires.
- Ne pas utiliser l'appareil avec des aliments surgelés ou des os.
- AVERTISSEMENT : Ne pas utiliser l'appareil si le verre est brisé ou cassé.

Service:

- S'assurer que le service de maintenance de l'appareil est réalisé par le personnel spécialisé, et que dans le cas où vous auriez besoin de pièces de rechange, celles-ci soient originales.
- Toute utilisation inappropriée ou non conforme aux instructions d'utilisation annule la garantie et la responsabilité du fabricant.



Mode d'emploi

Remarques avant utilisation:

- Assurez-vous que vous avez retiré tout le matériel d'emballage du produit.
- Avant la première utilisation, il est fortement recommandé de l'utiliser uniquement avec de l'eau.
- Avant la première utilisation, laver le panier et la cuve à l'eau et au détergent, bien rincer afin d'éliminer les restes de détergent et ensuite, sécher.
- Préparer l'appareil conformément à la fonction désirée :

Remplissage d'eau (pour la fonction cuisiner):

- Il est indispensable de remplir le réservoir d'eau avant de mettre l'appareil en marche et de pouvoir réaliser les opérations de vapeur.
- Ouvrir le couvercle du bec de remplissage (A) et remplir le réservoir en respectant le niveau indiqué.
- Fermer le couvercle.

Usage:

- Dérouler complètement le câble avant de le brancher.
- S'assurer que le pichet soit correctement accouplé à l'appareil.
- Brancher l'appareil au secteur.

Cuisson à la vapeur:

- Travailler les aliments que vous souhaitez cuisiner en suivant les indications du livre de recettes.
- Introduire les aliments à préparer dans le pichet, le panier et/ou le plateau de cuisson à vapeur.
- Placer le couvercle jusqu'à l'encastrement.
- Mettre l'appareil en marche en actionnant l'interrupteur de marche/arrêt.
- Le voyant lumineux (D) s'allumera.
- Le voyant lumineux s'éteindra automatiquement, une fois que l'eau aura bouilli et s'évaporera.

Robot hachoir:

- Introduire les aliments à préparer dans le pichet, placer le couvercle jusqu'à l'encastrement.
- Mettre l'appareil en marche en actionnant l'interrupteur de marche/arrêt.
- Arrêter l'appareil lorsque l'aliment acquière la texture désirée.

Lorsque vous avez fini de vous servir de l'appareil:

- Arrêter l'appareil, en plaçant la commande de sélection sur la position 0.
- Débrancher l'appareil du secteur.
- Ranger le câble dans le logement prévu à cet effet.
- Nettoyer l'appareil.

Compartment câble

- Cet appareil dispose d'un ramasse cordon situé dans la partie inférieure de l'appareil (P).

Accessoires:

Spatule (O) :

- Utiliser la spatule pour retirer les restes d'aliments du récipient.

Protecteur thermique de sûreté:

- L'appareil dispose d'un dispositif thermique de sûreté qui protège l'appareil de toute surchauffe.
- Si l'appareil se déconnecte tout seul et que vous ne parvenez pas à le reconnecter, débranchez-le et attendez environ 15 minutes avant de le rebrancher. S'il ne fonctionne toujours pas, faites appel à l'un des services d'assistance technique autorisés.



Nettoyage

- Débrancher l'appareil du secteur et attendre son complet refroidissement avant de le nettoyer.
- Nettoyer le dispositif électrique avec un chiffon humide et le laisser sécher.
- Ne pas utiliser de solvants ni de produits à pH acide ou basique tels que l'eau de javel, ni de produits abrasifs pour nettoyer l'appareil.
- Ne pas laisser pénétrer de l'eau ni aucun autre liquide par les ouvertures de ventilation afin d'éviter d'endommager les parties intérieures de l'appareil.
- Il est recommandé de nettoyer l'appareil régulièrement et de retirer tous les restes d'aliments.
- Si l'appareil n'est pas maintenu dans un bon état de propreté, sa surface peut se dégrader et affecter de façon inexorable la durée de vie de l'appareil et le rendre dangereux.

Les pièces ci-dessous peuvent se laver à l'eau chaude savonneuse ou au lave-vaisselle (en mode délicat):

- Pichet
- Couverture du pichet
- Spatule.
- Panier de cuisson
- Plateau de cuisson
- Poignée panier de cuisson
- Ci-après, sécher toutes les pièces avant de remonter et garder l'appareil.

Traitement contre les incrustations de calcaire:

- Pour un parfait fonctionnement de l'appareil, celui-ci doit être libre de toute incrustation de calcaire ou magnésium résultant de l'utilisation d'eau trop dure.
- Pour éviter ce type de problème, il est recommandé d'utiliser des eaux faibles en minéraux calcaires ou en magnésium.
- Dans tous les cas, s'il n'est pas possible d'utiliser le type d'eau recommandé antérieurement, vous devrez procéder régulièrement à un détartrage de l'appareil, à la fréquence suivante:
 - Toutes les 6 semaines si l'eau est «dure».
 - Toutes les 12 semaines si l'eau est «très dure».
- Pour cela, il vous faudra utiliser un produit anti calcaire adapté à cet appareil.
- Les solutions maison, comme l'utilisation de vinaigre, pour les traitements de détartrage de l'appareil, ne sont pas recommandées.



Anomalies et réparation

- En cas de panne, remettre l'appareil à un service d'assistance technique autorisé. Ne pas tenter de procéder aux réparations ou de démonter l'appareil; cela implique des risques.

Pour les produits de l'Union Européenne et (ou) conformément à la réglementation en vigueur de votre pays d'origine :

Écologie et recyclage du produit

- Les matériaux dont l'emballage de cet appareil est constitué intègrent un programme de collecte, de classification et de recyclage. Si vous souhaitez vous en défaire, veuillez utiliser les conteneurs publics appropriés pour chaque type de matériel.
- Le produit ne contient pas de concentrations de substances considérées comme étant nocives pour l'environnement.



Ce symbole signifie que si vous souhaitez vous défaire du produit, une fois que celui-ci n'est plus utilisable, remettez-le, suivant la méthode appropriée, à un gestionnaire de déchets d'équipements électriques et électroniques (DEEE).



Ce symbole indique que la surface peut se chauffer pendant l'usage.

Cet appareil est certifié conforme à la Directive 2006/95/EC de Basse Tension, de même qu'à la Directive 2004/108/EC en matière de Compatibilité Électromagnétique, à la Directive 2011/65/EC relative à la limitation de l'utilisation de certaines substances dangereuses dans les équipements électriques et électroniques et à la Directive 2009/125/EC sur les conditions de conception écologique applicable aux produits en rapport avec l'énergie.

Küchenmaschine Robot Vapore



Sehr geehrter Kunde:

Wir danken Ihnen für Ihre Entscheidung, ein TAURUS Gerät zu kaufen. Technologie, Design und Funktionalität dieses Gerätes, in Kombination mit der Erfüllung der strengsten Qualitätsnormen, werden Ihnen lange Zeit viel Freude bereiten.

Beschreibung

A	Wasserbehälterdeckel
B	Wasserbehälter
C	Schalter
D	Leuchtanzeige
E	Sicherheitsschalter
F	Dampf-Dichtung
G	Gefäßdeckel
H	Gefäß
I	Garkorb
J	Garschale
K	Garkorbgriff
L	Messer
M	Befestigungsmutter der Messer
N	Dichtung der Messer
O	Spachtel
P	Kabelfach

* Nicht für Lebensmittel über 100°C geeignet.



Sicherheitsempfehlungen und -hinweise

- Lesen Sie die Gebrauchsanweisung sorgfältig durch, bevor Sie das Gerät einschalten, und bewahren Sie diese zum Nachschlagen zu einem späteren Zeitpunkt auf. Die Nichtbeachtung dieser Gebrauchsanweisungen kann Unfälle zur Folge haben.
- Vor der Erstanwendung müssen die Einzelteile, die mit Nahrungsmitteln in Kontakt geraten, so wie im Absatz Reinigung beschrieben, gereinigt werden.
- Dieses Gerät ist nur für den Hausgebrauch und nicht für gewerbliche oder industrielle Zwecke vorgesehen. Dieses Gerät ist nicht für Gäste von Gasthäusern wie Bed and Breakfast, Hotels, Motels oder von sonstigen Beherbergungsbetrieben sowie nicht für Landferienhäuser oder Personalräumen von Geschäften, Büros oder sonstigen Arbeitsstätten konzipiert

worden.

- Dieses Gerät darf nicht von Kindern bedient werden. Bewahren Sie das Gerät und seinen Netzanschluss außer Reichweite von Kindern auf.
- Dieses Gerät ist nicht geeignet für die Verwendung durch Personen mit eingeschränkter Wahrnehmung oder verminderten physischen oder geistigen Fähigkeiten oder einem Mangel an Erfahrung und Kenntnissen, sofern sie nicht durch eine für ihre Sicherheit verantwortliche Person beaufsichtigt oder bei der Bedienung angeleitet werden und die möglichen Gefahren verstehen.
- Dieses Gerät ist kein Spielzeug. Kinder sollten überwacht werden, um sicherzustellen, dass sie nicht mit dem Gerät spielen.
- Die Messer sind sehr scharf und können Verletzungen verursachen. Gehen Sie vorsichtig mit ihnen um und vermeiden Sie den direkten Kontakt mit ihren Schneiden.
- Geben Sie besonders Acht, wenn Sie die Messer beim Einsetzen und Abnehmen von Bauteilen, Leeren der Schüssel und bei der Reinigung hantieren.
- Ziehen Sie immer den Netzstecker aus der Steckdose, wenn Sie das Gerät unbeaufsichtigt lassen und vor der Montage, Demontage und Reinigung.
- Schalten Sie das Gerät aus und ziehen Sie den Netzstecker, bevor Sie

Einsätze oder verbundene Bauteile, die sich während des Gebrauchs bewegen, auswechseln.

ACHTUNG: Um die Gefahr, die von einer unerwünschten Rückstellung des Thermoschutzes ausgeht, auszuschließen, sollte das Gerät nicht über eine externe Schaltvorrichtung, wie beispielsweise eine Zeitschaltuhr, betrieben oder an eine Leitung angeschlossen werden, die regelmäßig vom Stromversorgungsunternehmen ein- und ausgeschaltet wird.

- Das Gerät nicht in Wasser oder andere Flüssigkeiten tauchen und nicht unter den Wasserhahn halten.

- Die zugänglichen Oberflächen können hohen Temperaturen ausgesetzt werden, während das Gerät in Betrieb ist.

- Bringen Sie das Gerät im Falle einer Störung zu einem zugelassenen technischen Wartungsdienst. Versuchen Sie nicht, das Gerät zu reparieren oder zu demontieren, da dies gefährlich sein könnte.

- Vergewissern Sie sich, dass die Spannung auf dem Typenschild mit der Netzspannung übereinstimmt, bevor Sie den Apparat an das Stromnetz anschließen.

- Das Gerät an einen Stromanschluss anschließen, der mindestens 10 Ampere liefert.
- Der Stecker des Geräts muss mit dem Steckdosentyp des Stromanschlusses übereinstimmen. Der Stecker darf nicht verändert werden. Verwenden Sie keine Steckeradapter.
- Der Arbeitsplatz soll sauber und gut beleuchtet sein. In unordentlichen und dunklen Zonen kann es zu Unfällen kommen.
- Das Gerät nicht in einen Backofen oder Ähnliches stellen.
- Das Gerät darf nicht mit beschädigtem Netzkabel oder Stecker verwendet werden.
- Sollte ein Teil der Geräteverkleidung beschädigt sein, ist die Stromzufuhr umgehend zu unterbrechen, um die Möglichkeit eines elektrischen Schlags zu vermeiden.
- Das Gerät nicht benutzen, wenn es heruntergefallen ist, sichtbare Schäden aufweist oder undicht ist.
- Das Gerät darf nicht mit nassen Händen oder Füßen und auch nicht barfuß betätigt werden.

- Elektrische Kabel nicht überbeanspruchen. Elektrische Kabel dürfen nicht zum Anheben, Transportieren oder Ausstecken des Geräts benützt werden.
- Kabel nicht um das Gerät rollen.
- Achten Sie darauf, dass das elektrische Kabel nicht getreten oder zerknittert wird.
- Überprüfen Sie den Zustand des Netzkabels. Beschädigte oder verwickelte Kabel erhöhen die Stromschlaggefahr.
- Dieses Gerät ist nicht für den Gebrauch im Außenbereich geeignet.
- Das Gerät muss über eine Fehlerstromschutzeinrichtung mit einem Bemessungsfehlerstrom von nicht mehr als 30 mA betrieben werden. Lassen Sie sich von Ihrem Elektroinstallateur beraten.
- Das Gerät nicht im Freien benutzen oder aufbewahren.
- Berühren Sie den Stecker nicht mit feuchten Händen.
- Treffen Sie die erforderlichen Maßnahmen, um ein unbeabsichtigtes Inbetriebsetzen des Geräts zu verhindern.
- Vor dem Gebrauch überprüfen, ob die Messer gut am Gerät befestigt sind.
- Die zugänglichen Oberflächen können hohen Temperaturen ausgesetzt werden, während das Gerät in Betrieb ist.

Gebrauch und Pflege:

- Vor jedem Gebrauch des Geräts das Stromkabel vollständig auswickeln.
- Gerät nicht benutzen, wenn die Zubehörteile mangelhaft sind. Ersetzen Sie diese sofort.
- Das Gerät sollte in leerem Zustand, also ohne Inhalt, nicht benützt werden.
- Benützen Sie das Gerät nicht mit leerem Gefäß.
- Benützen Sie das Gerät nicht, wenn der An-/Ausmacher nicht funktioniert.
- Das Gerät nicht bewegen, während es in Betrieb ist.
- Betriebskapazität des Geräts nicht überbeanspruchen.
- Beachten Sie beim Auffüllen des Behälters die Markierung der maximalen Füllmenge MAX.
- Bewahren Sie das Gerät außerhalb der Reichweite von Kindern und/oder Behinderten auf.
- Nicht das Gerät wegräumen, wenn es noch heiß ist.
- Das Gerät an einem trockenen, staubfreien und vor Sonnenlicht geschützten Ort aufbewahren.
- Überprüfen Sie, ob das Lüftungsgitter vom Gerät nicht mit Staub, Schmutz oder anderen Substanzen verstopft ist.
- Überprüfen Sie, ob die beweglichen Teile nicht ausgerichtet oder verklemmt sind, ob beschädigte Teile oder andere Bedingungen vorliegen, die den Betrieb des Geräts allenfalls behindern können.
- Verwenden Sie dieses Gerät, seine Zubehörteile und seine Werkzeuge gemäß diesen Anleitungen und unter Berücksichtigung der Arbeitsbedingungen und der zu verrichtenden Arbeit.
- Das Gerät nur mit Wasser verwenden.
- Überprüfen Sie vor Inbetriebnahme des Geräts, ob der Deckel vollständig geschlossen ist.
- Das Gerät sollte nicht länger als 12 Minuten durchgängig oder in Zyklen von mehr als 2 Minuten benutzt werden. Zwischen den Zyklen lassen Sie den Motor mindestens 5 Minuten abkühlen.
- Das Gerät sollte auf jeden Fall nicht länger als erforderlich in Betrieb sein.
- Verwenden Sie das Gerät nicht mit tiefgefrorenen Lebensmitteln oder Knochen.
- **ACHTUNG:** Das Gerät nicht benutzen, wenn das Glas Risse aufweist oder zerbrochen ist.

Service:

- Achten Sie darauf, dass Reparaturen am Gerät nur von einem Fachmann ausgeführt werden. Wenn Sie Betriebsmittel / Ersatzteile benötigen, dürfen diese nur Originalteile sein.
- Unsachgemäßer Gebrauch oder die Nichteinhaltung der vorliegenden Gebrauchsanweisungen können gefährlich sein und führen zu einer vollständigen Ungültigkeit der Herstellergarantie.



Gebrauchsanweisung

Hinweise vor dem Einsatz:

- Vergewissern Sie sich, dass Sie das gesamte Verpackungsmaterial des Produkts entfernt haben.
- Vor dem ersten Gebrauch des Produktes wird empfohlen, einen Durchlauf nur mit Wasser vorzunehmen.
- Vor der Erstanwendung müssen die Einzelteile, die mit Nahrungsmitteln in Kontakt geraten, so wie im Absatz Reinigung beschrieben, gereinigt werden.
- Das Gerät für die von Ihnen bestimmte Funktion vorbereiten:

Auffüllen mit Wasser (für die Garfunktion):

- Der Behälter muss unbedingt mit Wasser gefüllt werden, bevor das Gerät in Betrieb genommen wird und bevor die Garvorgänge mit Dampf eingeschaltet werden.
- Klappen Sie den Deckel der Einfüllöffnung (A) auf und befüllen Sie den Behälter. Beachten Sie dabei die maximale Füllmenge.
- Schließen Sie den Deckel.

Gebrauch:

- Vor Anschluss das Kabel völlig ausrollen.
- Stellen Sie sicher, dass das Arbeitsgefäß richtig im Gerät eingesetzt ist.
- Schließen Sie das Gerät an das Stromnetz an.

Dampfgaren:

- Bereiten Sie die Lebensmittel, die Sie garen möchten, nach den Rezeptanleitungen vor.
- Geben Sie die zu verarbeitenden Lebensmittel in den Dampfgarkorb und/oder in die Dampfgarschale.
- Setzen Sie den Deckel auf, bis dieser einrastet.
- Stellen Sie das Gerät an, indem Sie den An-/Aussschalter betätigen.
- Die Leuchtanzeige (D) leuchtet auf.
- Wenn das Wasser kocht und verdampft, schaltet sich die Leuchtanzeige automatisch aus.

Hackaufsatz:

- Geben Sie die zu verarbeitenden Lebensmittel in das Gefäß. Setzen Sie den Deckel auf, bis dieser einrastet.
- Stellen Sie das Gerät an, indem Sie den An-/Aussschalter betätigen. Gerät abstellen, wenn die Lebensmittel die gewünschte Textur haben.

Nach dem Gebrauch des Gerätes:

- Das Gerät ausschalten, indem Sie die Position 0 der Steuerung auswählen.
- Ziehen Sie den Netzstecker.
- Das Kabel nehmen und in das Kabelfach stecken.
- Reinigen Sie das Gerät.

Kabelfach

- Dieses Gerät ist mit einem Fach für das Stromnetz kabel ausgestattet, das sich an der Unterseite befindet (P).

Zubehör:

Spachtel (O):

- Verwenden Sie die Spachtel, um Speisereste aus dem Behälter zu entfernen.

Wärmeschutzschalter:

- Das Gerät ist mit einem Wärmeschutzschalter ausgestattet, wodurch es gegen Überhitzung geschützt ist.
- Schaltet sich das Gerät von selbst aus und nicht wieder ein, unterbrechen Sie die Stromzufuhr, warten Sie 15 Minuten und schalten es wieder ein.



Reinigung

- Ziehen Sie den Stecker heraus und lassen Sie das Gerät abkühlen, bevor Sie mit der Reinigung beginnen.
- Reinigen Sie das Gerät mit einem feuchten Tuch, auf das Sie einige Tropfen Reinigungsmittel geben und trocknen Sie es danach ab.
- Verwenden Sie zur Reinigung des Apparates weder Lösungsmittel noch Scheuermittel oder Produkte mit einem sauren oder basischen pH-Wert wie Lauge.
- Lassen Sie kein Wasser oder andere Flüssigkeiten in die Belüftungsöffnungen eindringen, um Schäden an den inneren Funktionsteilen des Gerätes zu vermeiden.
- Es wird empfohlen, Speisereste regelmäßig vom Gerät zu entfernen.
- Halten Sie das Gerät nicht sauber, so könnte sich der Zustand seiner Oberfläche verschlechtern, seine Lebenszeit negativ beeinflusst und gefährliche Situationen verursacht werden.

Folgende Teile sind für die Reinigung in warmem Seifenwasser oder in der Spülmaschine (kurzes Spülprogramm) geeignet:

- Gefäß
- Gefäßdeckel
- Spachtel
- Garkorb
- Garschale
- Garkorbgriff
- Trocknen Sie danach alle Teile gut ab, bevor Sie das Gerät montieren und aufbewahren.

Behandlung von Kalkablagerungen:

- Für den perfekten Betrieb ist das Gerät von Kalk- oder Magnesiumresten zu befreien, die sich durch besonders hartes Wasser ablagern.
- Um dies zu vermeiden empfiehlt sich der Gebrauch von Wasser mit geringem Kalk- oder Magnesiumgehalt.
- Steht das empfohlene Wasser nicht zur Verfügung, sollte in folgenden Abständen eine Entkalkungsbehandlung erfolgen:
- Alle 6 Wochen, wenn das Wasser "hart" ist.
- Alle 12 Wochen, wenn das Wasser "sehr hart" ist.
- Dafür müssen Sie ein für dieses Gerät bestimmtes Antikalkmittel anwenden.
- Hausgemachte Lösungen, wie mit Essig zubereitete Flüssigkeiten, sind nicht zur Entkalkung des Gerätes geeignet.



Störungen und Reparatur

- Bringen Sie das Gerät im Falle einer Störung zu einem zugelassenen technischen Wartungsdienst. Versuchen Sie nicht, das Gerät zu reparieren oder zu demontieren, da dies gefährlich sein könnte.

Für Produkte der Europäischen Union und / oder falls vom Gesetz in Ihrem Herkunftsland vorgeschrieben:

Umweltschutz und Recycelbarkeit des Produktes

- Die zur Herstellung des Verpackungsmaterials dieses Geräts verwendeten Materialien sind im Sammel-, Klassifizierungs- und Recyclingsystem integriert.
- Das Produkt gibt keine Substanzen in für die Umwelt schädlichen Konzentrationen ab.



Dieses Symbol bedeutet, dass Sie das Produkt, sobald es abgelaufen ist, von einem entsprechenden Fachmann an einem für Elektrische und Elektronische Geräteabfälle (EEGA) geeigneten Ort entsorgen sollen.



Dieses Symbol bedeutet, dass die Oberfläche beim Gebrauch sehr heiß werden kann.

Dieses Gerät erfüllt die Richtlinie 2006/95/EG über Niederspannung, die Richtlinie 2004/108/EG über elektromagnetische Verträglichkeit, die Richtlinie 2011/65/EU zur Beschränkung der Verwendung bestimmter gefährlicher Stoffe in Elektro- und Elektronikgeräten und die Richtlinie 2009/125/EG über die Anforderungen an die umweltgerechte Gestaltung energiebetriebener Produkte.

Robot da cucina
Robot Vapore



Egregio cliente,

le siamo grati per aver acquistato un elettrodomestico della marca TAURUS. La sua tecnologia, il suo design e la sua funzionalità, oltre al fatto di aver superato le più rigorose norme di qualità, le assicureranno una totale soddisfazione durante molto tempo.

Descrizione

- A Coperchio del recipiente dell'acqua
- B Serbatoio d'acqua
- C Interruttore
- D Spia luminosa
- E Interruttore di sicurezza
- F Giunto vapore
- G Coperchio della caraffa
- H Caraffa
- I Cesto di cottura
- J Vassoio di cottura
- K Manico del cesto di cottura
- L Lama
- M Dado di fissaggio delle lame
- N Giunto lame
- O Spatola
- P Alloggiamento cavo

* Non sono ammessi alimenti a temperatura superiore a 100°C.



Consigli e avvisi di sicurezza

- Prima di utilizzare l'apparecchio, leggere attentamente le istruzioni riportate nel presente opuscolo e conservarlo per future consultazioni. La mancata osservanza delle presenti istruzioni può essere causa di incidenti.

- Prima del primo utilizzo dell'apparecchio, si consiglia di pulire tutte le parti a contatto con gli alimenti, come indicato nella sezione dedicata alla pulizia.

- L'apparecchio è stato progettato per un uso esclusivamente domestico e non è destinato a un uso professionale e industriale. Non è adatto all'utilizzo da parte di ospiti di strutture ricettive, quali bed and breakfast, hotel, motel e altri tipi di ambienti residenziali, compresi agriturismi o aree di riposo per il personale di negozi, uffici e altri ambienti di lavoro.

- L'apparecchio non deve essere utiliz-

zato dai bambini. Tenere l'apparecchio e il collegamento alla rete fuori dalla portata dei bambini.

- Questo apparecchio è idoneo per l'utilizzo da parte di persone con capacità fisiche, sensoriali o mentali ridotte o da persone non familiari con la manipolazione dello stesso, purché sorvegliati o debitamente informati sull'utilizzo in sicurezza della macchina e sui potenziali pericoli associati.

- Questo apparecchio non è un giocattolo. Assicurarsi che i bambini non giochino con l'apparecchio.

- Le lame dell'apparecchio sono affilate e possono provocare lesioni. Procedere con cautela ed evitare il contatto diretto con il filo delle lame.

- Prestare particolare attenzione durante il maneggiamento delle lame, le operazioni di montaggio e smontaggio e lo svuotamento del recipiente per la pulizia.

- Scollegare l'apparecchio dall'alimentazione quando non supervisionato e prima di eseguire operazioni di montaggio, smontaggio o pulizia.

- Disconnettere l'apparecchio e scollegare l'alimentazione prima di cambiare gli accessori o componenti in movimento durante l'uso.

PRECAUZIONE: Al fine di evitare pericoli legati al riarmo dell'interruttore termico di sicurezza, evitare di alimentare l'apparecchio mediante un interruttore esterno, come un dispositivo programmabile, o di collegarlo a un circuito che

si accenda o spenga regolarmente mediante il fornitore di energia elettrica

- Non immergere l'apparecchio in acqua o altri liquidi, né lavarlo con acqua corrente.
- Quando l'apparecchio è in funzione, la temperatura delle superfici accessibili può essere elevata.
- In caso di guasto, rivolgersi a un Centro di Assistenza Tecnica autorizzato. Non tentare di smontare o riparare l'apparecchio in quanto ciò potrebbe comportare rischi di sicurezza.

- Prima di collegare l'apparecchio alla rete elettrica, verificare che la tensione indicata sulla targhetta delle specifiche corrisponda alla tensione di rete.
 - Collegare l'apparecchio a una base dotata di messa a terra in grado di sostenere almeno 10 ampere.
 - Verificare che la presa sia adatta alla spina dell'apparecchio. Non apportare alcuna modifica alla spina. Non usare adattatori.
 - Mantenere l'area di lavoro pulita e ben illuminata. È più probabile che si verifichino incidenti in aree non adeguatamente illuminate e ordinate.
 - Non collocare l'apparecchio all'interno di un forno o simili.
 - Mantenere lontani bambini e altre persone durante l'uso dell'apparecchio.
 - L'apparecchio deve essere collocato e utilizzato su una superficie piana e stabile.
 - Collocare l'apparecchio su una superficie orizzontale, liscia e stabile.
 - **AVVERTENZA:** Per evitare un surriscaldamento non coprire l'apparecchio.
 - Non utilizzare l'apparecchio nel caso in cui il cavo di alimentazione o la spina siano danneggiati.
 - In caso di rottura di una parte dell'involucro esterno dell'apparecchio, scollegare immediatamente la spina dalla presa di corrente al fine di evitare eventuali scariche elettriche.
 - Non usare l'apparecchio in seguito a cadute, nel caso presenti danni visibili o in presenza di qualsiasi perdita.
 - Non utilizzare l'apparecchio con le mani o i piedi umidi, né a piedi scalzi.
 - Non tirare il cavo elettrico e non usarlo mai per sollevare, trasportare o scollegare l'apparecchio.
 - Non avvolgere il cavo di alimentazione attorno all'apparecchio.
 - Non lasciare che il cavo rimanga impigliato o attorcigliato.
 - Controllare lo stato del cavo di alimentazione: i cavi danneggiati o attorcigliati aumentano il rischio di scariche elettriche.
 - Apparatto non idoneo all'uso in ambienti esterni.
 - Alimentare l'apparecchio attraverso un dispositivo di corrente differenziale di sensibilità massima pari a 30 mA. Rivolgersi a un installatore qualificato per ottenere consigli.
 - Non usare o esporre l'apparecchio alle intemperie.
 - Non toccare mai la spina con le mani bagnate.
 - Adottare le misure di sicurezza necessarie per evitare l'avvio involontario dell'apparecchio.
 - Prima dell'utilizzo, accertarsi che le lame siano saldamente fissate all'apparecchio.
 - Quando l'apparecchio è in funzione, la temperatura delle superfici accessibili può essere elevata.
- Precauzioni d'uso:**
- Prima di ogni utilizzo, svolgere completamente il cavo dell'apparecchio.
 - Non utilizzare l'apparecchio se gli accessori presentano dei difetti. Proceda a sostituirli immediatamente.
 - Non avviare mai l'apparecchio a vuoto (senza aver inserito gli alimenti).
 - Non adoperare l'apparecchio con la caraffa vuota.
 - Non utilizzare l'apparecchio se il suo dispositivo di accensione/spengimento non è funzionante.
 - Non muovere l'apparecchio durante l'uso
 - Non forzare la capacità di lavoro dell'apparecchio.
 - Non eccedere l'indicazione di livello MAX di acqua nel riempire il recipiente
 - Tenere fuori dalla portata di bambini e/o persone disabili.
 - Non riporre l'apparecchio quando ancora caldo.
 - Conservare e riporre l'apparecchio in luogo asciutto, lontano dalla polvere e dalla luce del sole.
 - Accertarsi che le griglie di ventilazione dell'apparecchio non siano ostruite da polvere, sporcizia o altri oggetti.

- Verificare che le parti mobili siano ben fissate e che non rimangono incastrate, che non ci siano pezzi rotti e che non si verifichino altre situazioni che possano nuocere al buon funzionamento dell'apparecchio.
- Usare l'apparecchio, i suoi accessori e gli utensili secondo queste istruzioni, tenendo in considerazione le condizioni di lavoro e il lavoro da svolgere.
- Utilizzare l'apparecchio solo con acqua.
- Verificare che il coperchio sia perfettamente chiuso prima di mettere in funzione l'apparecchio.
- Non usare l'apparecchio per più di 12 minuti o non eseguire cicli di più di 2 minuti; in quest'ultimo caso rispettare sempre periodi di riposo di almeno 5 minuti fra un ciclo e l'altro.
- Ad ogni modo non è mai opportuno far funzionare l'apparecchio per un tempo superiore al necessario.
- Non utilizzare l'apparecchio con ossa o alimenti congelati.
- **AVVERTENZA:** Non utilizzare l'apparecchio se il vetro è incrinato o rotto.

Servizio:

- Assicurarsi che il servizio di mantenimento dell'apparecchio sia effettuato da personale specializzato e che, in caso di necessità di consumibili/ricambi, questi siano originali.
- Il produttore invalida la garanzia e declina ogni responsabilità in caso di uso inappropriato dell'apparecchio o non conforme alle istruzioni d'uso.



Modalità d'uso

Prima dell'uso:

- Assicurarsi di aver rimosso dal prodotto tutto il materiale di imballaggio.
- Si consiglia di adoperare il prodotto solo con acqua per il primo utilizzo.
- Prima del primo utilizzo dell'apparecchio, si consiglia di pulire tutte le parti a contatto con gli alimenti, come indicato nella sezione dedicata alla pulizia.
- Preparare l'apparecchio secondo la funzione che si desidera realizzare:

Riempimento d'acqua (per la funzione cottura):

- È fondamentale riempire il recipiente d'acqua prima di mettere in funzione l'apparecchio ed eseguire operazioni a vapore.
- Aprire il coperchio dell'imboccatura di riempimento (A) e riempire il recipiente osservando il livello indicato.
- Chiudere il coperchio.

Uso:

- Srotolare completamente il cavo prima di attaccare la spina.
- Assicurarsi che la caraffa sia correttamente fissata all'apparecchio.
- Collegare l'apparecchio alla rete elettrica.

Cottura a vapore:

- Lavorare gli alimenti che si desidera cucinare seguendo le indicazioni del ricettario.
- Introdurre gli alimenti da lavorare nella caraffa, nel cesto e/o nel vassoio di cottura a vapore.
- Sistemare il coperchio fino al corretto fissaggio.
- Avviare l'apparecchio azionando l'interruttore accensione/spengimento.
- La spia luminosa (D) si accenderà
- Una volta raggiunto il punto di ebollizione dell'acqua e cominciata la generazione del vapore, la spia luminosa si spegne automaticamente.

Tritutto:

- Introdurre gli alimenti da lavorare nella caraffa, sistemare il coperchio fissandolo correttamente.
- Avviare l'apparecchio azionando l'interruttore accensione/spengimento.
- Quando l'alimento raggiunge la consistenza desiderata, arrestare l'apparecchio.

Dopo l'uso dell'apparecchio:

- Spegnerne l'apparecchio, posizionando il selettore in posizione 0.
- Scollegare l'apparecchio dalla rete.
- Ritirare il cavo e posizionarlo nell'apposito scomparto.
- Pulire l'apparecchio.

Allungamento cavo

- Questo apparecchio dispone di un alloggio per il cavo di connessione alla rete elettrica situato nella parte inferiore (P).

Accessori:

Spatola (O):

- Utilizzare la spatola per estrarre i resti degli alimenti dai recipienti.

Protettore termico di sicurezza:

- L'apparecchio possiede un dispositivo termico di sicurezza che lo protegge da qualsiasi surriscaldamento.
- Se l'apparecchio si sconnette da solo e non si riconnette, scollegarlo dalla presa e attendere circa 15 minuti prima di connetterlo di nuovo. Se ancora non funziona, rivolgersi ad un centro d'assistenza tecnica autorizzato.



Pulizia

- Scollegare la spina dalla rete elettrica e aspettare che l'apparecchio si raffreddi prima di eseguirne la pulizia.
- Pulire il gruppo elettrico con un panno umido, quindi asciugarlo.
- Per la pulizia non impiegare solventi o prodotti a pH acido o basico come la candeggina, né prodotti abrasivi.
- Non lasciar entrare acqua o altri liquidi nelle fenditure del sistema di ventilazione per non danneggiare le parti operative dell'apparecchio.
- Si raccomanda di pulire l'apparecchio periodicamente e di rimuovere tutti i residui di cibo.
- La mancata pulizia periodica dell'apparecchio può provocare il deterioramento delle superfici, compromettendone la durata operativa e la sicurezza.

I seguenti pezzi possono essere lavati con acqua e detersivo o in lavastoviglie (usando un programma di lavaggio leggero):

- Caraffa
- Coperchio della caraffa
- Spatola
- Cesto di cottura
- Vassoio di cottura
- Manico del cesto di cottura
- Asciugare successivamente tutti i componenti prima di montare e riporre l'apparecchio.

Eliminazione delle incrostazioni calcaree:

- Per un corretto funzionamento dell'apparecchio, evitare la formazione di incrostazioni di calcio o magnesio causate dall'uso di acqua ad elevata durezza.
- A tal fine, si raccomanda l'uso di un'acqua a basso contenuto di sali di calcio e magnesio.
- In ogni caso, se non è possibile usare il tipo d'acqua raccomandato, si consiglia di eseguire periodicamente un procedimento di decalcificazione dell'apparecchio:
- Ogni 6 settimane se l'acqua è "dura".
- Ogni 12 settimane se l'acqua è "molto dura".
- Per far ciò si dovrà utilizzare un prodotto anticalcare specifico per questo tipo di apparecchio.
- Si consiglia di evitare rimedi fatti in casa, come l'uso dell'aceto.



Anomalie e riparazioni

- In caso di guasto, rivolgersi a un Centro di Assistenza Tecnica autorizzato. Non tentare di smontare o riparare l'apparecchio in quanto ciò potrebbe comportare rischi di sicurezza.

Per i prodotti dell'Unione Europea e/o nel caso in cui sia previsto dalla legislazione del Suo paese di origine:

Prodotto ecologico e riciclabile

- I materiali che costituiscono l'imballaggio di questo apparecchio sono riciclabili. Per lo smaltimento, utilizzare gli appositi contenitori pubblici, adatti per ogni tipo di materiale.
- Il prodotto non contiene sostanze dannose per l'ambiente.



Questo simbolo indica che, per smaltire il prodotto al termine della sua durata utile, occorre depositarlo presso un ente di smaltimento autorizzato alla raccolta differenziata di rifiuti di apparecchiature elettriche ed elettroniche (RAEE).



Questo simbolo indica che la superficie si può riscaldare durante l'uso.

Questo apparecchio soddisfa la Direttiva 2006/95/EC di Bassa Tensione, la Direttiva 2004/108/EC di Compatibilità Elettromagnetica, la Direttiva 2011/65/EC sui limiti all'impiego di determinate sostanze pericolose negli apparecchi elettrici ed elettronici e la Direttiva 2009/125/EC di Ecodesign dei prodotti che consumano energia.

Robô de cozinha
Robot Vapore



Caro cliente:

Obrigado por ter adquirido um electrodoméstico da marca TAURUS. A sua tecnologia, design e funcionalidade, aliados às mais rigorosas normas de qualidade, garantir-lhe-ão uma total satisfação durante muito tempo.

Descrição

- A Tampa do depósito de água
- B Depósito de água
- C Interruptor
- D Luz-piloto
- E Interruptor de segurança
- F Junta de vapor
- G Tampa do depósito
- H Jarro
- I Recipiente de cozedura
- J Bandeja de cozedura
- K Asa do recipiente de cozedura
- L Lâminas
- M Porca de fixação das lâminas
- N Junta das lâminas
- O Espátula
- P Alojamento do cabo

* Não se podem colocar alimentos com mais de 100 °C.



Conselhos e advertências de segurança

- Ler atentamente este manual de instruções antes de ligar o aparelho e guardá-lo para consultas futuras. A não observação e cumprimento destas instruções pode resultar num acidente.
- Antes da primeira utilização, limpar todas as partes do aparelho que possam estar em contacto com os alimentos, procedendo como se indica no capítulo de limpeza.
- Este aparelho está projectado unicamente para a utilização doméstica, não para utilização profissional ou industrial. Não está projectado para ser utilizado por hóspedes de estabelecimentos de alojamento do tipo “bed and breakfast”, hotéis, motéis e outros tipos de ambientes residenciais, incluindo casas rurais ou áreas de descanso para o pessoal de lojas, escritórios e outros ambientes de trabalho.
- Este aparelho não deve ser usado

por crianças. Manter o aparelho e o cabo eléctrico fora do alcance das crianças.

- Este aparelho pode ser utilizado por pessoas com capacidades físicas, sensoriais ou mentais reduzidas, ou por pessoas com falta de experiência na utilização do mesmo, sempre que actuem sob vigilância ou tenham recebido instruções sobre a utilização segura do aparelho e compreendam os possíveis riscos.

- As crianças devem ser vigiadas para garantir que não brincam com o aparelho.

- As lâminas estão afiadas e podem causar danos. Proceder com cautela e evitar o contacto directo com o gume das mesmas.

- Prestar especial atenção ao manipular as lâminas, durante as operações de montagem e desmontagem, ao esvaziar a taça e durante a limpeza.

- Desligar sempre o aparelho da alimentação em caso de não vigilância e antes da montagem, da desmontagem ou da limpeza.

- Desligar o aparelho e retirá-lo da alimentação antes de mudar os acessórios ou peças próximas que se movam durante a utilização.

PRECAUÇÃO: com o objectivo de evitar um acidente devido ao reajuste não pretendido do protector térmico, não é necessário alimentar o aparelho através de um dispositivo interruptor externo, tal como um programador,

ou ligá-lo a um circuito que se acenda e apague regularmente através da empresa de distribuição de energia eléctrica

- Não submergir o aparelho em água ou em qualquer outro líquido nem o coloque debaixo da tomeira.
- É possível haver um aumento da temperatura das superfícies acessíveis quando o aparelho está em funcionamento.
- Se a ligação de rede estiver danificada, deve ser substituída. Levar o aparelho a um Serviço de Assistência Técnica autorizado. Não o tente desmontar ou reparar, já que pode ser perigoso.

- Antes de ligar o aparelho à rede eléctrica, verificar se a voltagem indicada nas características coincide com a voltagem da rede eléctrica.
- Ligar o aparelho a uma tomada com ligação à terra e com capacidade mínima de 10 amperes.
- A ficha do aparelho deve coincidir com a tomada de corrente eléctrica. Nunca modificar a ficha eléctrica. Não utilizar adaptadores de ficha eléctrica.
- Manter a área de trabalho limpa e bem iluminada. As áreas desordenadas e escuras propiciam a ocorrência de acidentes.
- Não colocar o aparelho dentro de um forno ou aparelho semelhante.
- Manter este aparelho longe do alcance das crianças.
- O aparelho deve ser utilizado e colocado sobre uma superfície plana e estável.
- Colocar o aparelho em cima de uma superfície horizontal, plana e estável.
- ADVERTÊNCIA: Para evitar um sobreaquecimento, não cobrir o aparelho.
- Não utilizar o aparelho se tiver o cabo eléctrico ou a ficha danificada.
- Se algum dos revestimentos do aparelho se partir, desligar imediatamente o aparelho da rede eléctrica para evitar a possibilidade de sofrer um choque eléctrico.
- Não utilizar o aparelho se este caiu e se existirem sinais visíveis de danos ou de fuga.
- Não utilizar o aparelho com as mãos ou com os pés húmidos, nem com os pés descalços.
- Nunca utilizar o cabo eléctrico para levantar, transportar ou desligar o aparelho.
- Não enrolar o cabo no aparelho.
- Não deixar que o cabo eléctrico de ligação fique preso ou dobrado.
- Verificar o estado do cabo de alimentação. Os cabos danificados ou entrelaçados aumentam o risco de choque eléctrico.
- Este aparelho não é adequado para ser utilizado no exterior.
- Alimentar o aparelho através de um dispositivo de corrente diferencial com uma sensibilidade máxima de 30 mA. Consulte um técnico qualificado.
- Não utilizar nem guardar o aparelho ao ar livre.
- Não tocar na ficha de ligação com as mãos molhadas.
- Tomar as medidas necessárias para evitar que o aparelho se ligue acidentalmente.
- Assegurar-se de que a lâmina está bem fixa no aparelho antes de o utilizar.
- É possível aumentar a temperatura das superfícies acessíveis quando o aparelho está em funcionamento.

Utilização e cuidados:

- Antes de cada utilização, desenrolar completamente o cabo de alimentação do aparelho.
- Não utilizar o aparelho se os acessórios ou consumíveis montados apresentarem defeitos. Proceda imediatamente à sua substituição.
- Não utilizar o aparelho sem carga.
- Não utilizar o aparelho com o jarro vazio.
- Não utilizar o aparelho se o dispositivo de ligar/desligar não funcionar.

- Não mover o aparelho enquanto estiver em funcionamento.
- Não forçar a capacidade de trabalho do aparelho.
- Não ultrapassar a indicação do nível MAX de água para o enchimento do depósito.
- Guardar este aparelho fora do alcance de crianças e/ou pessoas incapazes.
- Não guardar o aparelho se ainda estiver quente.
- Manter e guardar o aparelho num local seco, sem pó e afastado da luz solar.
- Assegurar-se de que as grelhas de ventilação do aparelho não ficam obstruídas por pó, sujidade ou outros objectos.
- Verifique se as partes móveis não estão desalinhas ou travadas, se não existem peças partidas ou outras condições que possam afectar o bom funcionamento do aparelho.
- Usar este aparelho, os respectivos acessórios e ferramentas de acordo com estas instruções, tendo em conta as condições de trabalho e o trabalho a realizar.
- Apenas utilizar o aparelho com água.
- Certificar-se de que a tampa está perfeitamente fechada antes de ligar o aparelho.
- Não usar o aparelho durante mais de 12 minutos seguidos, ou realizar ciclos de mais de 2 minutos (respeitando sempre neste caso os períodos de repouso entre ciclos de 5 minutos como mínimo).
- Em caso algum é conveniente ter o aparelho em funcionamento para além do tempo necessário.
- Não utilizar o aparelho com alimentos congelados ou ossos.
- ADVERTÊNCIA: não usar o aparelho se o vidro apresentar fissuras ou danos.

Manutenção:

- Certificar-se de que o serviço de manutenção do aparelho é realizado por pessoal especializado e que, caso o aparelho necessite de consumíveis/peças de substituição, estas sejam originais.
- Qualquer utilização inadequada ou em desacordo com as instruções de utilização pode ser perigosa e anula a garantia e a responsabilidade do fabricante.



Modo de emprego

Notas prévias à utilização:

- Assegure-se de que retirou todo o material de embalagem do produto.
- Antes de usar o produto pela primeira vez, é aconselhável utilizá-lo só com água.
- Antes de usar o produto pela primeira vez, limpe as partes em contacto com os alimentos tal como se descreve no capítulo de limpeza.
- Preparar o aparelho consoante a função pretendida.

Enchimento de Água (para a função de cozinhar):

- É imprescindível encher previamente o depósito com água antes de colocar o aparelho em funcionamento e poder realizar operações com vapor.
- Abrir a tampa da boca de enchimento (A) e encher o depósito respeitando o nível indicado.
- Feche a tampa.

Utilização:

- Desenrolar completamente o cabo antes de ligar à tomada.
- Assegurar-se de que o depósito está devidamente encaixado no aparelho.
- Ligar o aparelho à rede eléctrica.

Cozedura a vapor:

- Trabalhar com os alimentos que pretende cozinhar seguindo as indicações do receituário.
- Introduzir os alimentos a preparar no depósito, dentro do recipiente e/ou bandeja de cozedura a vapor.
- Colocar a tampa até encaixar.
- Colocar o aparelho em funcionamento accionando o Interruptor de ligar/desligar.
- O piloto luminoso (D) iluminar-se-á
- Assim que a água estiver a ferver e se evaporar, a luz-piloto apagar-se-á automaticamente.

Picador:

- Introduzir os alimentos a preparar no depósito, colocar a tampa até encaixar.
- Colocar o aparelho em funcionamento accionando o Interruptor de ligar/desligar.
- Parar o aparelho quando o alimento adquirir a textura desejada.

Uma vez terminada a utilização do aparelho:

- Parar o aparelho, seleccionando a posição 0 do comando selector.
- Desligar o aparelho da rede eléctrica.
- Recolher o cabo e colocá-lo no seu alojamento.
- Limpar o aparelho.

Compartimento do cabo

- Este aparelho dispõe de um alojamento para o cabo de ligação à corrente, situado na parte inferior (P).

Acessórios:

Espátula (O):

- Utilizar a espátula para retirar os restos de alimentos do recipiente.

Protector térmico de segurança:

- O aparelho dispõe de um dispositivo térmico de segurança que o protege de qualquer sobreaquecimento.
- Se o aparelho se desligar sozinho e não se voltar a ligar, retirá-lo da rede eléctrica e aguardar 15 minutos antes de o ligar novamente. Se continuar sem funcionar, dirigir-se a um dos serviços de assistência técnica autorizados.



Limpeza

- Desligar o aparelho da rede eléctrica e deixá-lo arrefecer antes de iniciar qualquer operação de limpeza.
- Limpar o aparelho com um pano húmido com algumas gotas de detergente e secá-lo de seguida.
- Não utilizar solventes, produtos com um factor pH ácido ou básico como a lixívia nem produtos abrasivos para a limpeza do aparelho.
- Não deixar entrar água ou outro líquido pelas aberturas de ventilação para evitar danos nas partes operativas interiores do aparelho.
- Recomenda-se limpar o aparelho regularmente e retirar todos os restos de alimentos.
- Se o aparelho não se mantiver limpo, a sua superfície pode degradar-se e afectar de forma inexorável a duração da vida do aparelho e conduzir a uma situação de perigo.

As seguintes peças podem ser lavadas em água quente com sabão ou na máquina de lavar louça (usando um programa suave de lavagem):

- Jarro.
- Tampa do depósito
- Espátula
- Recipiente de cozedura
- Bandeja de cozedura
- Asa do recipiente de cozedura
- Em seguida secar todas as peças antes de montá-las e guardá-las.

Tratamento das incrustações calcárias:

- Para um perfeito funcionamento do aparelho, este deverá estar livre de incrustações de calcário ou magnésio, originadas pela utilização de água de elevada dureza.
- Para evitar este tipo de problema recomenda-se a utilização de água com baixa mineralização calcária ou magnésica.
- Em todo o caso, se não for possível a utilização do tipo de água recomendado anteriormente deverá proceder periodicamente a um tratamento de descalcificação do aparelho, com uma periodicidade de:
 - Cada 6 semanas se a água for "dura".
 - Cada 12 semanas se a água for "muito dura".
- Para a descalcificação deverá usar um produto anti-calcário específico para este tipo de aparelho.
- Não se recomendam soluções caseiras, tal como o uso de vinagre, nos tratamentos de descalcificação do aparelho.



Anomalias e reparação

- Em caso de avaria, levar o aparelho a um Serviço de Assistência Técnica autorizado. Não o tente desmontar ou reparar, já que pode ser perigoso.

Para produtos da União Europeia e/ou conforme os requisitos da regulamentação do seu país de origem:

Ecologia e reciclabilidade do produto

- Os materiais que constituem a embalagem deste aparelho estão integrados num sistema de recolha, classificação e reciclagem. Caso deseje desfazer-se deles, pode utilizar os contentores públicos apropriados para cada tipo de material.
- O produto está isento de concentrações de substâncias que podem ser consideradas nocivas para o ambiente.



Este símbolo significa que se desejar desfazer-se do produto depois de terminada a sua vida útil, deve entregá-lo através dos meios adequados ao cuidado de um gestor de resíduos autorizado para a recolha selectiva de Resíduos de Equipamentos Eléctricos e Electrónicos (REEE).



Este símbolo indica que a superfície pode aquecer durante a utilização.

Este aparelho cumpre a Directiva 2006/95/CE de Baixa Tensão, a Directiva 2004/108/CE de Compatibilidade Electromagnética, a Directiva 2011/65/CE sobre restrições à utilização de determinadas substâncias perigosas em aparelhos eléctricos e electrónicos e a Directiva 2009/125/CE sobre os requisitos de design ecológico aplicável aos produtos relacionados com a energia.

Keukenrobot Robot Vapore



Geachte klant:

We danken u voor de aankoop van een product van het merk TAURUS. De technologie, het ontwerp en de functionaliteit, samen met het feit dat het de strikste kwaliteitsnormen overtreft, garanderen u volle tevredenheid voor een lange tijd.

Beschrijving

- A Deksel van het waterdeposito
- B Waterdeposito
- C Schakelaar
- D Indicatorlampje
- E Veiligheidsschakelaar
- F Stoomafdichting
- G Deksel van de kan
- H Kan
- I Kookmand
- J Kookplaat
- K Handvat van de kookmand
- L Messen
- M Moer van de messen
- N Afdichting van de messen
- O Spatel
- P Snoervak

* U mag geen ingrediënten gebruiken die warmer zijn dan 100 °C.



Adviezen en veiligheidsvoorschriften

- Neem deze gebruiksaanwijzing aandachtig door voordat u het apparaat in gebruik neemt en bewaar ze voor latere raadpleging. Het niet naleven en veronachtzamen van deze voorschriften kan een ongeluk tot gevolg hebben.

- Voor het eerste gebruik dient U alle delen van het apparaat die met voedingsmiddelen in aanraking kunnen komen, schoon te maken, zoals aangegeven in bij de paragraaf Schoonmaken.

- Dit apparaat is uitsluitend bedoeld voor huishoudelijk gebruik, niet voor professioneel of industrieel gebruik. Het werd niet ontworpen om in horecazaken, bed&breakfasts, hotels, motels, andere residenties zoals vakantiehuisjes, keukens voor winkelpersoneel, kantoren of andere werkomgevingen

te gebruiken.

- Dit apparaat mag niet worden gebruikt door kinderen. - Houd het apparaat en de stekker buiten bereik van kinderen.

- Dit apparaat mag gebruikt worden door personen met verminderde, fysieke, zintuiglijke of mentale capaciteiten, of personen met weinig ervaring als ze onder toezicht staan of genoeg richtlijnen gekregen hebben om het apparaat veilig te kunnen hanteren en de risico's kennen.

- De kinderen moeten in het oog gehouden worden om te verzekeren dat ze niet met het apparaat spelen.

- De messen zijn scherp. Er bestaat gevaar voor snijwonden. Wees voorzichtig en vermijd direct contact met de snijkant van de messen.

- Wees extra voorzichtig tijdens het gebruik van de messen, tijdens montage- en demontagewerkzaamheden, het legen van de kan en schoonmaakwerkzaamheden.

- Haal de stekker van het apparaat uit het stopcontact als u het apparaat achterlaat en voordat u montage-, demontage- of schoonmaakwerkzaamheden uitvoert.

- Schakel het apparaat uit en haal de stekker uit het stopcontact voordat u de accessoires of onderdelen die tijdens het gebruik bewegen vervangt.

VOORZICHTIG: Om gevaar ten gevolge van een ongewenste blokkering

sopheffing van de thermische beveiliging te voorkomen, mag het apparaat niet worden gevoed via een extern schakelsysteem zoals een programmeur, of worden verbonden met een circuit dat regelmatig aan en uit wordt gezet door het elektrische stroomverdelingsbedrijf.

- Dompel het apparaat niet onder in water of een andere vloeistof en houd het niet onder de kraan.
- De temperatuur van de oppervlakken kan brandwonden veroorzaken als het apparaat in werking is.
- Als het netsnoer beschadigd is, moet het worden vervangen. Breng het apparaat naar een erkende Technische bijstandsdienst.

- Voordat u het apparaat op het stroomnet aansluit, dient u de spanningsgegevens op het typeplaatje te vergelijken met de waarden van het stroomnet.
- Sluit het toestel aan op een aardingssysteem dat minimum 10 ampère aankan.
- De stekker van het apparaat moet geschikt zijn voor het stopcontact. De stekker nooit wijzigen. Geen stekkeradapters gebruiken.
- Zorg dat het werkblad zuiver en goed verlicht is. Wanorde en donkere zones werken ongelukkig in de hand.
- Zet het apparaat nooit in een oven of een gelijkaardig toestel.
- Houd kinderen en nieuwsgierigen uit de buurt terwijl u dit apparaat gebruikt handhaaft.
- U dient het apparaat te gebruiken en plaatsen op een vlak en stabiel oppervlak.
- Plaats het apparaat op een vlak, horizontaal en stabiel oppervlak.
- **WAARSCHUWING:** Om oververhitting te voorkomen, het apparaat niet bedekken.
- Het apparaat niet gebruiken wanneer het snoer of de stekker beschadigd is.
- Als één van de omhulsels van het apparaat kapot gaat, het apparaat onmiddellijk uitschakelen om elektrische schokken te vermijden.
- Het apparaat niet gebruiken wanneer het gevallen is, wanneer er zichtbare schade is, of indien er een lek bestaat.
- Het apparaat niet gebruiken met vochtige handen of voeten, noch blootsvoets.
- Het snoer nooit gebruiken om het apparaat op te tillen, te transporteren of om de stekker uit het stopcontact te trekken.
- Het snoer niet oprollen rond het apparaat.
- Zorg ervoor dat het stroomsnoer niet gekneld of geknikt geraakt.
- De staat van het stroomsnoer controleren. Beschadigde snoeren of snoeren die in de war geraakt zijn, verhogen het risico op van een elektrische schok.
- Dit apparaat is niet geschikt voor gebruik buitenshuis.
- Het apparaat moet worden gevoed via een aardlekschakelaar met een maximale gevoeligheid van 30 mA. Vraag een bekwaam installateur om advies.
- Bewaar of gebruik het toestel niet in openlucht.
- De stekker niet met natte handen aanraken.
- Neem de nodige voorzorgsmaatregelen om te vermijden dat het apparaat onverhoopt wordt ingeschakeld.
- Controleer voor het gebruik van het apparaat of de mes(sen) goed op het apparaat bevestigd is/zijn.
- De temperatuur van de oppervlakken kan brandwonden veroorzaken als het apparaat in werking is.

Gebruik en onderhoud:

- Vóór het gebruik, het stroomsnoer van het apparaat volledig afrollen.
- Gebruik het apparaat niet als de aangekoppelde accessoires beschadigd zijn. Vervang ze onmiddellijk.
- Het apparaat niet leeg of zonder lading gebruiken leeg gebruiken, ofwel

zonder lading.

- Het apparaat niet gebruiken in een lege kan.
- Het apparaat niet gebruiken als de aan/uit-knop niet werkt.
- Het apparaat niet bewegen of verplaatsen terwijl het werkt.
- De werkingscapaciteit van het apparaat niet forceren.
- Respecteer het aangegeven MAX-waterniveau wanneer u het deposito vult.
- Dit apparaat opbergen buiten het bereik van kinderen en/of gehandicapten.
- Het apparaat niet opbergen als het nog warm is.
- Het apparaat op een droge en donkere plaats opbergen en bewaren.
- Controleer of het ventilatierooster van het apparaat niet verstopt is door stof, vuil of andere voorwerpen.
- Ga na of de beweegbare onderdelen niet scheef zitten of belemmerd worden, dat er geen stukken kapot zijn en of er zich geen andere omstandigheden voordoen die een goede werking van het apparaat kunnen verhinderen.
- Het apparaat, de onderdelen en de instrumenten enkel volgens deze aanwijzingen gebruiken. Houd steeds rekening met de arbeidsomstandigheden en het uit te voeren werk. Als u het apparaat voor andere, dan de voorziene, doeleinden gebruikt, kan dat gevaarlijk zijn.
- Gebruik de ketel van het apparaat uitsluitend met water.
- Controleer of het deksel goed gesloten is voordat het apparaat ingeschakeld wordt.
- Gebruik de functie 'hakken' nooit langer dan 12 minuten zonder pauze of in cycli die langer dan 2 minuten duren. Las rustpauze van minstens 5 minuten in tussen de verschillende cycli. Laat het apparaat nooit langer draaien dan nodig.
- Het apparaat niet gebruiken voor bevroren ingrediënten of beenderen.
- **WAARSCHUWING:** Gebruik het apparaat niet als het plastic is gescheurd of gebarsten.

Service:

- Verzeker U ervan dat het onderhoud van het apparaat door een deskundige wordt uitgevoerd en dat de eventuele te vervangen onderdelen originele onderdelen zijn.
- Een onjuist gebruik, of een gebruik dat niet overeenstemt met de gebruiksaanwijzing, kan gevaar inhouden en doet de garantie en de aansprakelijkheid van de fabrikant teniet.



Gebruiksaanwijzing

Alvorens het gebruik:

- Verzeker U ervan dat al het verpakkingsmateriaal van het product verwijderd is.
- Voor het eerste gebruik dient U het apparaat een eerste keer enkel met water te laten draaien.
- Voor het eerste gebruik dient U alle delen van het apparaat die met voedingsmiddelen in aanraking kunnen komen, schoon te maken, zoals aangegeven in bij de paragraaf Schoonmaken.
- Breng het apparaat in gereedheid in overeenstemming met de functie die U wilt uitvoeren.

Het deposito vullen met water (voor de functie 'koken'):

- Vul het deposito met water voordat u het apparaat aanzet en stoombereidingen klaarmakkt.
- Open het deksel van het waterdeposito (A) en vul het deposito. Respecteer het aangegeven niveau.
- Sluit het deksel.

Gebruik:

- Het snoer helemaal afrollen alvorens de stekker in het stopcontact te steken.
- Controleer of de kan correct op het apparaat is geplaatst.
- Zorg dat de elektriciteitsaansluiting stevig aangesloten is in het apparaat.

Stomen:

- Werk met de ingrediënten die u wilt klaarmaken en volg de aanwijzingen in het recept.
- Doe de te bereiden ingrediënten in de kan, leg ze in de mand en/of op de kookplaat.
- Plaats het deksel tot het vastklikt.
- Het apparaat in werking stellen door middel van de aan-/uitknop.
- Het controlelampje (D) gaat aan.
- Wanneer het water kookt en begint te verdampen, gaat het controlelampje automatisch uit.

Hakker:

- Doe de te bereiden ingrediënten in de kan en plaats het deksel tot het vastklikt.
- Het apparaat in werking stellen door middel van de aan-/uitknop.
- Stop het apparaat zodra het voedsel de gewenste structuur heeft.

Na gebruik van het apparaat:

- Zet het apparaat uit door de keuze knop op 0 te zetten.
- Haal de stekker uit het stopcontact.
- Rol de kabel op en berg deze op in het hiervoor voorziene opbergvak.
- Reinig het apparaat.

Snoervak

- Dit apparaat beschikt over een vak om de stroomkabel op te bergen, aan de onderkant van het apparaat (P).

Accessoires:

Spatel (O):

- Gebruik de spatel om de voedselresten uit de kom te verwijderen.

Thermische beveiliging:

- Dit apparaat beschikt over een thermisch veiligheidsmechaniek dat het apparaat tegen oververhitting beveiligd.
- Wanneer het apparaat spontaan uitschakelt en niet terug inschakelt, trek de stekker dan uit het stopcontact en wacht 15 minuten alvorens de stekker terug in te steken. Indien het apparaat dan nog steeds niet werkt, neem dan contact op met een erkende technische dienst.



Reiniging

- Trek de stekker van het apparaat uit en laat het afkoelen alvorens het te reinigen.
- Maak het apparaat schoon met een vochtige doek met een paar druppels afwasmiddel en maak het apparaat daarna goed droog.
- Gebruik geen oplosmiddelen of producten met een zure of basische basisch ph, zoals bleekwater, noch schuurmiddelen, om het apparaat schoon te maken.
- Zorg ervoor dat er geen water of andere vloeistof binnendringt door de ventilatieopeningen om schade aan de functionele delen binnenin het apparaat te voorkomen.
- Het is raadzaam om het apparaat geregeld schoon te maken en om alle voedselresten te verwijderen.
- Indien het apparaat niet goed onderhouden wordt, kan dit zorgen voor beschadiging van het oppervlak en kan dit de levensduur van het apparaat onverbiddeijk aantasten en tot een gevaarlijke situatie leiden.
- De volgende onderdelen mogen met warm zeepwater schoongemaakt worden of in de vaatwasser geplaatst worden (op een zacht wasprogramma):
 - Kan
 - Deksel van de kan
 - Spatel
 - Kookmand
 - Kookplaat
 - Handvat van de kookmand
- Droog alle onderdelen goed af alvorens ze opnieuw te monteren of op te bergen.

Behandeling van de kalkaanslag:

- Voor een perfecte werking van het apparaat moet het vrij zijn van kalkaanslag of magnesiumaanslag, veroorzaakt door het gebruik van hard water.
- Om dit soort problemen te vermijden, is het raadzaam om water te gebruiken met een laag kalk- of magnesiumgehalte.
- Als het onmogelijk is om het hierboven aanbevolen soort water te gebruiken, moet u in ieder geval periodiek overgaan tot de ontkalking van het apparaat, met een periodiciteit van:
 - Elke 6 weken als het water heel hard is.
 - Elke 12 weken als het water heel hard is.
- Hiervoor dient U een antikalkproduct speciaal voor dit soort apparaten te gebruiken.
- We raden aan om geen huishoudelijke middelen te gebruiken, zoals azijn, om het apparaat te ontkalken.



Defecten en reparatie

- Bij een defect, moet u het apparaat naar een erkende technische dienst brengen. Probeer het apparaat niet zelf te demonteren of te repareren, want dit kan gevaarlijk zijn.

Voor producten afkomstig uit de Europese Unie en/of indien de wetgeving van het land waaruit het product afkomstig is dit vereist:

Milieuvriendelijkheid en recycleerbaarheid van het product

- De verpakking van dit apparaat bestaat uit gerecycleerd materiaal. Als u zich van dit materiaal wenst te ontdoen, kunt u gebruik maken van de openbare containers die voor ieder type materiaal geschikt zijn.
- Het product bevat geen concentraties materialen die schadelijk zijn voor het milieu.



Dit symbool betekent dat indien u zich van dit product wilt ontdoen als het eenmaal versleten is, u het product naar een erkende afvalverwerker dient te brengen die voor de selectieve ophaling van Afdankte Elektrische en Elektronische Apparatuur (AEEA).



Dit symbool betekent dat de buitenkant tijdens gebruik heet kan worden.

Dit apparaat voldoet aan de laagspanningsrichtlijn 2006/95/EG, aan de met de richtlijn 2004/108/EG met betrekking tot elektromagnetische compatibiliteit, en aan de met de richtlijn 2011/65/EG met betrekking tot beperkingen in de toepassing van bepaalde gevaarlijke stoffen in elektrische en elektronische apparaten en aan de met de richtlijn 2009/125/EG met betrekking tot de eisen inzake ecologisch ontwerp voor energiegerelateerde producten.

Robot kuchenny
Robot Vapore**Szanowny Kliencie,**

Serdecznie dziękujemy za zdecydowanie się na zakup sprzętu gospodarstwa domowego marki TAURUS.

Jego technologia, forma i funkcjonalność, jak również fakt, że spełnia on wszelkie normy jakości, dostarczy Państwu pełnej satysfakcji przez długi czas.

Opis

- A Pokrywa pojemnika na wodę
- B Pojemnik na wodę
- C Przelącznik
- D Wskaźnik świetlny
- E Przelącznik bezpieczeństwa
- F Uszczelka na parę wodną
- G Pokrywa dzbanka
- H Dzbanek
- I Koszyk do gotowania
- J Kuweta do gotowania
- K Uchwyt koszyka do gotowania
- L Noże
- M Osadzenie noży
- N Uszczelka od noży
- O Szpatułka
- P Osadzenie kabla

* Nie należy wkładać produktów o temperaturze wyższej niż 100°C.



Wskazówki i ostrzeżenia dotyczące bezpiecznego użytkowania

- Przeczytać uważnie instrukcję przed uruchomieniem urządzenia i zachować ją w celu późniejszych konsultacji. Nieprzestrzeganie niniejszej instrukcji może prowadzić do wypadku.
- Przed pierwszym użyciem należy umyć wszystkie części urządzenia, które mogą mieć kontakt z pokarmami, postępując zgodnie z instrukcją.
- Urządzenie jest przeznaczone tylko do użytku domowego. Nie należy używać w celach przemysłowych czy profesjonalnych. Nie jest zaprojektowane do użytku w hotelach, motelach, hostelach, biurach, pensjonatach i tym podobnym.
- Urządzenie nie powinno być używane przez dzieci. Należy przechowywać urządzenie z dala od dzieci.
- Urządzenie może być używane

przez osoby niezapoznane z tego typu produktem, osoby niepełnosprawne, tylko i wyłącznie pod kontrolą dorosłych zapoznanym z tego typu sprzętem.

- Dzieci powinny pozostać pod czujną opieką w celu zagwarantowania iż nie bawią się urządzeniem.
 - Noże są ostre i mogą zranić użytkownika. Należy obchodzić się z nimi bardzo ostrożnie i unikać bezpośredniego kontaktu.
 - Należy zwrócić szczególną uwagę na bezpieczeństwo podczas czyszczenia, rozkładania, montażu noży lub dzbanka.
 - Zawsze po użyciu, przed czyszczeniem, montażem i demontażem, należy odłączyć urządzenie z sieci.
 - Przed wymianą części lub akcesoriów, należy wyłączyć urządzenie i odłączyć je z sieci.
- UWAGA:** W celu zmniejszenia ryzyka związanego z niespodziewanym włączeniem grzałki, nie należy podłączać urządzenia do zewnętrznej wtyczki z czasomierzem lub innego obiegu, który będzie regularnie włączał i wyłączał urządzenie.
- Nie zanurzać urządzenia w wodzie ni innej cieczy, nie wkładać pod kran.
 - Temperatura dostępnych powierzchni może ulec podniesieniu, kiedy urządzenie jest podłączone do sieci.
 - W razie awarii zanieść urządzenie do autoryzowanego Serwisu Technicznego. Nie próbować rozbierać urządzenia ani go naprawiać, ponieważ może to być niebezpieczne.

- Przed podłączeniem maszyny do sieci, sprawdzić czy napięcie wskazane na tabliczce znamionowej odpowiada napięciu sieci.
- Podłączyć urządzenie do gniazdzka z uzziemieniem o natężeniu, co najmniej 10 amperów.
- Wtyczka urządzenia powinna być zgodna z podstawą elektryczną gniazdzka. Nie zmieniać nigdy wtyczki. Nie używać przejściówek dla wtyczki.
- Utrzymywać strefę pracy w czystości i przy dobrym oświetleniu. W strefach nieuporządkowanych i ciemnych występuje większa podatność na wypadki.
- Nie ustawiać urządzenia w piekarniku lub tym podobny.
- Przy pracy z tym urządzeniem z dala pozostawiać młodszych dzieci i inne osoby.
- Urządzenie powinno być ustawiane i używane na powierzchni płaskiej i stabilnej.
- Umieścić urządzenie w pozycji horyzontalnej, na powierzchni płaskiej i stałej.
- **OSTRZEŻENIE:** Aby uniknąć przegrzania nie przykrywać urządzenia.
- Nie używać urządzenia, gdy kabel elektryczny lub wtyczka jest uszkodzona.
- Jeśli popękła jakiś element obudowy urządzenia, natychmiast wyłączyć urządzenie z prądu, aby uniknąć porażenia prądem.
- Nie używać urządzenia, jeśli upadło lub jeśli występują widoczne oznaki uszkodzenia lub wycieki.
- Nie używać urządzenia mając wilgotne ręce czy stopy, ani będąc boso.
- Nie napinać elektrycznego kabla połączeń. Nie używać nigdy kabla elektrycznego do podnoszenia, przenoszenia ani wyłaczania urządzenia.
- Nie zwijać kabla elektrycznego podłączenia wokół urządzenia.
- Nie pozostawiać, by kabel elektryczny podłączenia został schwytyany lub pomarszczony.
- Sprawdzić stan kabla sieciowego. Zniszczone lub zaplątane kable zwiększają ryzyko porażenia.
- Urządzenie nie jest przystosowane do używania na dworzu.
- Urządzenie powinno być podłączone do sieci przez zasilacz o maksymalnej mocy 30 mA. Należy poprosić o instalację profesjonalnego instalatora.
- Nie używać, ani nie przechowywać urządzenia na dworzu.
- Nie dotykać wtyczki mokrymi rękoma.
- Należy przestrzegać środków ostrożności, by zapobiegać niezamierzonemu włączeniu urządzenia.
- Przed użyciem urządzenia upewnić się, że noże są poprawnie zamocowane.
- Temperatura dostępnych powierzchni może ulec podniesieniu, kiedy urządzenie jest podłączone do sieci.

Używanie i konserwacja:

- Przed każdym użyciem, rozwinąć całkowicie kabel zasilania urządzenia.
- Nie używać urządzenia ani akcesoriów, jeśli są one widocznie uszkodzone. Należy niezwłocznie je wymienić na nowe, oryginalne.
- Nie używać urządzenia, kiedy jest ono puste, to znaczy kiedy nic w nim nie ma.
- Nie używać urządzenia z pustym dzbanek.
- Nie używać urządzenia, jeśli nie działa przycisk włączania ON/OFF.
- Nie ruszać urządzenia w czasie jego działania.
- Nie przeciągać urządzenia ponad dopuszczalne normy wydajności pracy.
- Należy przestrzegać poziomu MAX na pojemniku do wody.
- Przechowywać to urządzenie w miejscu niedostępnym dla dzieci i/lub osób niepełnosprawnych.
- Nie umieszczać urządzenia w pudełku, szafie etc. jeśli jest gorące.
- Przechowywać urządzenie w suchym miejscu, gdzie nie ma kurzu, i z dala od światła słonecznego.
- Sprawdzić, czy kratki wentylacyjne urządzenia nie są zapychane kurzem, zanieczyszczeniami czy innymi przedmiotami.
- Sprawdzić, czy ruchome części nie są poprzestawiane względem siebie czy zakleszczone, czy nie ma zepsutych części czy innych warunków, które mogą wpłynąć na właściwe działanie urządzenia.
- Należy używać aparatu, akcesoriów i narzędzi zgodnie z instrukcją obsługi, biorąc pod uwagę warunki pracy aparatu. Nie należy używać go do innych celów niż przeznaczony, gdyż może to spowodować zagrożenie dla zdrowia.
- Używać urządzenia napełniając je wyłącznie wodą.
- Przed włączeniem urządzenia sprawdzić, czy pokrywa jest dokładnie zamknięta.
- Nie używać urządzenia dłużej niż 12 minut na programie rozdrabniania, należy pracować w cyklach 2 minutowych i odczekać między cyklami minimum 5 minut.
- Nie zaleca się pracowania w urządzeniu dłużej niż to konieczne.
- Nie wolno używać urządzenia do mielenia produktów zamrożonych lub kości.
- **UWAGA:** Nie należy używać urządzenia, jeśli szkło drzwi jest pęknięte lub zniszczone.

Serwis techniczny:

- Należy upewnić się, że serwis urządzenia jest przeprowadzony przez wykwalifikowany personel, i że części zamienne są oryginalne.
- Wszelkie niewłaściwe użycie lub niezgodne z instrukcją obsługi może doprowadzić do niebezpieczeństwa, anulując przy tym gwarancję i odpowiedzialność producenta.



Instrukcja obsługi

Uwagi przed pierwszym użyciem:

- Upewnić się, że z opakowania zostały wyjęte wszystkie elementy urządzenia.
- Przed pierwszym użyciem zaleca się nastawienie urządzenia jedynie z wodą.
- Przed pierwszym użyciem należy umyć wszystkie części urządzenia, które mogą mieć kontakt z pokarmami, postępując zgodnie z instrukcją.
- Przygotowanie urządzenia do pracy w zależności od czynności, którą będzie wykonywać:

Napełnianie pojemnika wodą (przed funkcji gotowania):

- Aby gotować na parze, przed włączeniem urządzenia, należy napełnić pojemnik wodą.
- Otworzyć pokrywę pojemnika (A) i napełnić wodą przestrzegając poziomu maksymalnego.
- Zamknąć pokrywę.

Użycie:

- Należy rozwinąć kabel całkowicie przed podłączeniem urządzenia.
- Upewnić się, że dzbanek jest poprawnie zamocowany.
- Podłączyć urządzenie do prądu.

Gotowanie na parze:

- Przygotować produkty do gotowania na parze zgodnie z przepisem.
- Włożyć produkty do dzbanka, o koszyka / kuwety gotowania na parze.
- Zamknąć pokrywę, aż zaskoczy.
- Włączyć urządzenie, przesuwając włącznik na odpowiednią pozycję
- Lampka kontrolna (D) zapali się
- Lampka kontrolna przestanie się świecić, gdy woda zagotuje się i wyparuje.

Rozdrabniacz:

- Włożyć produkty do dzbanka, zamknąć pokrywę, aż zaskoczy.
- Włączyć urządzenie, przesuwając włącznik na odpowiednią pozycję
- Wyłączyć urządzenie, kiedy produkt spożywczy uzyska odpowiednią konsystencję.

Po zakończeniu używania urządzenia:

- Wyłączyć urządzenie, przekręcając pokrętkę wyboru mocy na zero.
- Wyłączyć urządzenie z sieci elektrycznej.
- Zwinąć kabel i umieścić go w przegrodzie.
- Wycyścić urządzenie.

Osadzenie kabla

- Urządzenie posiada specjalne miejsce do zwijania kabla sieciowego w dolnej części (P).

Akcesoria:

Szpatułka (O):

- Za pomocą szpatułki należy wyjmować resztki pokarmów z pojemnika.

ochrona przed przegrzaniem:

- Urządzenie posiada termiczny system bezpieczeństwa, który chroni je przed przegrzaniem.
- Jeśli urządzenie się samo wyłącza i nie włącza się ponownie, należy wyłączyć je z prądu, odczekać około 15 minut przed ponownym włączeniem go. Jeśli nadal nie działa, skontaktować się z jednym z autoryzowanych serwisów technicznych.



Czyszczenie

- Odłączyć urządzenie z sieci i pozostawić aż do ochłodzenia przed przystąpieniem do jakiegokolwiek czyszczenia.
- Czyścić urządzenie wilgotną szmatką zmoczoną kilkoma kroplami płynu i następnie osuszyć.
- Nie używać do czyszczenia urządzenia rozpuszczalników, produktów z czynnikiem PH takich jak chlor, ani środków żrących.
- Nie dopuścić do przedostania się wody ni innej cieczy do otworów wentylacyjnych, aby uniknąć uszkodzeń części mechanicznych znajdujących się we wnętrzu urządzenia.
- Zaleca się regularne czyszczenie urządzenia i usuwanie z niego pozostałości produktów żywnościowych.
- Jeśli urządzenie nie jest utrzymywane w stanie czystości, jego powierzchnia może się zniszczyć i skrócić żywotność urządzenia i doprowadzić do niebezpiecznych sytuacji.

Poniższe części można myć w ciepłej wodzie z mydłem lub w zmywarce (ustawiając najniższy program):

- Dzbanek
- Pokrywa dzbanka
- Szpatułka
- Koszyk do gotowania
- Kuweta do gotowania
- Uchwyt koszyka do gotowania
- Po umyciu wysuszyć dokładnie wszystkie elementy i zmontować urządzenie.

Usuwanie osadu kamiennego:

- Aby urządzenie doskonale działało, nie może ono mieć osadu wapnia czy magnezu, który pochodzi z wody o dużym stopniu twardości.
- Aby uniknąć tego rodzaju problemu, zaleca się stosowanie wody o niskiej mineralizacji wapnia czy magnezu.
- Jeśli jednak nie jest możliwe stosowanie zalecanego powyżej tego rodzaju wody, należy okresowo odkamieniać urządzenie, w następujących odstępach czasu:
 - Co 6 tygodni, jeśli woda jest "twarda".
 - Co 12 tygodni, jeśli woda jest "bardzo twarda".
 - W tym celu należy użyć specjalnego produktu, zalecanego do tego typu urządzeń.
- Nie zaleca się rozтворów będących sposobami domowymi, takich jak używanie octu, przy usuwaniu z urządzenia osadu kamiennego.



Nieprawidłowości i naprawa

- W razie awarii zanieść urządzenie do autoryzowanego Serwisu Technicznego. Nie próbować rozbierać urządzenia ani go naprawiać, ponieważ może to być niebezpieczne.

Dla urządzeń wyprodukowanych w Unii Europejskiej i w przypadku wymagań prawnych obowiązujących w danym kraju:

Ekologia i zarządzanie odpadami

- Materiały, z których wykonane jest opakowanie tego urządzenia, znajdują się w ramach systemu zbierania, klasyfikacji oraz ich odzysku. Jeżeli chcecie Państwo się ich pozbyć, należy umieścić je w kontenerze przeznaczonym do tego typu materiałów.

- Produkt nie zawiera koncentracji substancji, które mogłyby być uznane za szkodliwe dla środowiska.



Symbol ten oznacza, że jeśli chcecie się Państwo pozbyć tego produktu po zakończeniu okresu jego użytkowania, należy go przekazać przy zastosowaniu określonych środków do autoryzowanego podmiotu zarządzającego odpadami w celu przeprowadzenia selektywnej zbiórki Odpadów Urządzeń Elektrycznych i Elektronicznych (WEEE).



Ten symbol oznacza, że powierzchnie zewnętrzne urządzenia nagrzewają się podczas pracy urządzenia.

Urządzenie spełniające wymogi Ustawy 2006/95/EC o Niskim Napięciu, Ustawy 2004/108/EC o Zgodności Elektromagnetycznej, Ustawy 2011/65/EC o gospodarce odpadami elektrycznymi i elektronicznymi i ustawy 2009/125/EC o urządzeniach konsumujących energię.

Κουζίνομηχανή
Robot Vapore**Εκλεκτέ μας πελάτη:**

Σε ευχαριστούμε που αποφάσισες την αγορά μιας ηλεκτρικής οικιακής συσκευής της μάρκας TAURUS. Με την τεχνολογία, το σχέδιο και τη λειτουργικότητά της, μαζί με το γεγονός ότι ξεπερνά τις αυστηρότερες προδιαγραφές ποιότητας θα μείνεις απόλυτα ικανοποιημένος για πολύ καιρό.

Περιγραφή

- A Σκέπασμα του δοχείου νερού
- B Δοχείο νερού
- C Διακόπτης
- D Ενδεικτική λυχνία
- E Διακόπτης ασφαλείας
- F Στεγανοποιητικός σύνδεσμος ατμού
- G Σκέπασμα της κανάτας
- H Κανάτα
- I Καλάθι μαγειρέματος
- J Δίσκος μαγειρέματος
- K Λαβή του καλαθιού μαγειρέματος
- L Λεπίδες
- M Παξιμάδι σφίξιματος λεπίδων
- N Σύνδεσμος των λεπίδων
- O Σπάτουλα
- P Υποδοχή καλωδίου

* Δεν μπορείτε να βάλετε τρόφιμα με πάνω από 100°C.

**Συμβουλές και προειδοποιήσεις ασφαλείας**

- Διαβάστε προσεκτικά αυτό το φυλλάδιο οδηγιών πριν θέσετε σε λειτουργία τη συσκευή και φυλάξτε το για μελλοντικές αναφορές. Εάν δεν διαβάσετε και δεν τηρήσετε αυτές τις οδηγίες μπορεί να προκληθεί ατύχημα.
- Πριν χρησιμοποιήσετε το προϊόν για πρώτη φορά, καθαρίστε τα τμήματα που έρχονται σε επαφή με τρόφιμα όπως ακριβώς περιγράφεται στο παράρτημα Καθαρισμού.
- Η συσκευή αυτή έχει σχεδιαστεί απλά & μόνον για οικιακή χρήση, όχι για επαγγελματική ή βιομηχανική. Δεν έχει σχεδιαστεί για να χρησιμοποιείται από πελάτες σε πανδοχεία, τύπου ύπνος με πρωινό, ξενοδοχεία, μοτέλ κι άλλα περιβάλλοντα οικισμών, ούτε και σε καταλύματα σε σπίνια αγροτών, ή σε ζώνες κουζίνας για το προσωπικό καταστημάτων, γραφείων και άλλα

περιβάλλοντα εργασίας.

- Η συσκευή αυτή δεν πρέπει να χρησιμοποιείται από παιδιά. Η συσκευή και το καλώδιο να διατηρούνται μακριά από τα μικρά παιδιά.
- Αυτή η συσκευή μπορεί να χρησιμοποιηθεί από άτομα με μειωμένες, σωματικές, αισθητήριες ή διανοητικές ικανότητες, ή άτομα με έλλειψη εμπειρίας στον χειρισμό της, αλλά ενεργώντας πάντα υπό επήρηση ή που να έχουν λάβει οδηγίες για τον ασφαλή χειρισμό της συσκευής και που κατανοούν τους πιθανούς κινδύνους.
- Τα παιδιά θα πρέπει να επιβλέπονται ώστε να είστε σίγουροι πως δεν παίζουν με τη συσκευή.
- Οι λεπίδες είναι αιχμηρές και μπορεί να σας τραυματίσουν. Να είστε προσεκτικοί και να αποφεύγετε την απευθείας επαφή με την κόψη των λεπίδων.
- Δώστε ιδιαίτερη προσοχή όταν χειρίζεστε τις λεπίδες, κατά τη συναρμολόγηση και αποσυναρμολόγηση, στο άδειασμα του κάδου και κατά τον καθαρισμό.
- Να αποσυνδέετε πάντα από το ρεύμα την συσκευή, εάν αφεθεί χωρίς επήρηση και πριν την συναρμολόγηση, αποσυναρμολόγηση ή τον καθαρισμό της.
- Απενεργοποιήστε τη συσκευή κι αποσυνδέστε την παροχή ρεύματος, πριν αλλάξετε εξαρτήματα ή μέρη που

κινούνται κατά τη χρήση.

ΠΡΟΣΟΧΗ: Προκειμένου να αποφευχθεί ο κίνδυνος οφειλόμενος σε ανεπιθύμητο επανοπλισμό της θερμικής προστασίας, η συσκευή δεν πρέπει να τροφοδοτείται μέσω ενός εξωτερικού διακόπτη, όπως έναν προγραμματιστή, ή να είναι συνδεδεμένη σε ένα κύκλωμα, που την ανάβει και σβήνει δεόντως μέσω της εταιρείας διανομής ηλεκτρικής ενέργειας.

- Μη βυθίζετε τη συσκευή σε νερό ή άλλο υγρό, και μην την τοποθετείτε κάτω από τη βρύση.

- Όταν η συσκευή είναι σε λειτουργία, η θερμοκρασία των προσβάσιμων επιφανειών μπορεί να είναι υψηλή.

- Σε περίπτωση βλάβης μεταφέρετε τη συσκευή σε εξουσιοδοτημένο Κέντρο Τεχνικής Εξυπηρέτησης. Μην προσπαθήσετε να την ανοίξετε ή να την επισκευάσετε γιατί είναι επικίνδυνο.

- Πριν συνδέσετε τη συσκευή στο δίκτυο, βεβαιωθείτε ότι η τάση που υποδεικνύεται στην πλακέτα χαρακτηριστικών ταιριάζει με την τάση δικτύου.
- Συνδέστε τη συσκευή στην παρεχόμενη βάση με γείωση και που υποστηρίζει τουλάχιστον 10 Αμπέρ.
- Το βύσμα της συσκευής πρέπει να ταιριάζει με την ηλεκτρική βάση της παροχής ηλεκτρικού ρεύματος. Μην τροποποιήσετε ποτέ το βύσμα. Μην χρησιμοποιείτε αντίποδες βύσματος.
- Κρατήστε την ζώνη όπου εργάζεσθε καθαρή και καλά φωτισμένη. Στους χώρους που είναι ακατάστατοι και σκοτεινοί, γίνονται περισσότερα ατυχήματα.
- Να μην βάζετε την συσκευή στο εσωτερικό ενός φούρνου, ή παρόμοιου.
- Κρατήστε μακριά τα παιδιά και τους περιέργους ενώ χειρίζεστε την συσκευή.
- Η συσκευή θα πρέπει να χρησιμοποιείται πάνω σε μια επιφάνεια σταθερή και επίπεδη.
- Να βάζετε την συσκευή πάνω σε μια επιφάνεια οριζόντια, επίπεδη και ακίνητη.
- ΠΡΟΕΙΔΟΠΟΙΗΣΗ: Για να αποφευχθεί μια υπερθέρμανση, η συσκευή να μην καλύπτεται.
- Μην χρησιμοποιείτε την συσκευή όταν έχει βλάβη το καλώδιο ή η πρίζα.
- Μην αφήσετε το ηλεκτρικό καλώδιο σύνδεσης να μπερδεύει ή να ζαρώνει.
- Ελέγξτε την κατάσταση του ηλεκτρικού καλωδίου σύνδεσης. Τα ανακατωμένα καλώδια ή αυτά που έχουν βλάβη αυξάνουν τον κίνδυνο να σας χτυπήσει το ηλεκτρικό ρεύμα.
- Η συσκευή αυτή είναι ακατάλληλη για χρήση έξω στην ύπαιθρο.

- Η συσκευή θα πρέπει να τροφοδοτείται μέσω μιας διάταξης διαφορικού ρεύματος με μια μέγιστη ευαισθησία 30 mA. Ρυθίστε έναν έμπειρο ηλεκτρολόγο να σας συμβουλευθεί.
- Μη χρησιμοποιείτε και μην αποθηκεύετε τη συσκευή σε ανοικτό χώρο.
- Μην αγγίζετε την πρίζα σύνδεσης με βρεγμένα χέρια.
- Λάβετε όλα τα απαραίτητα μέτρα ώστε να αποτρέψετε οποιαδήποτε μη σκόπιμη έναρξη λειτουργίας της συσκευής.
- Πριν χρησιμοποιήσετε τη συσκευή σιγουρευτείτε πως οι λεπίδες είναι καλά τοποθετημένες στη συσκευή.
- Όταν η συσκευή είναι σε λειτουργία, η θερμοκρασία των προσβάσιμων επιφανειών μπορεί να είναι υψηλή.

Χρήση και προσοχή:

- Πριν από κάθε χρήση, ξετυλίξτε εντελώς το καλώδιο τροφοδοσίας της συσκευής.
- Να μη χρησιμοποιείτε τη συσκευή εάν τα εξαρτήματα της είναι ελαττωματικά. Αντικαταστήστε τα αμέσως.
- Μην χρησιμοποιείτε την συσκευή άδεια, δηλαδή χωρίς γέμισμα.
- Μην χρησιμοποιείτε την συσκευή με άδεια κανάτα.
- Μη χρησιμοποιείτε την συσκευή αν δεν λειτουργεί ο μηχανισμός λειτουργίας/παύσης.
- Μην κουνάτε και την συσκευή ενώ είναι σε λειτουργία.
- Μην αναποδογυρίσετε την συσκευή όταν αυτή είναι σε χρήση ή συνδεδεμένη με το ηλεκτρικό δίκτυο.
- Για το γέμισμα του δοχείου, μην υπερβείτε την ένδειξη μέγιστης MAX στάθμης νερού.
- Κρατήστε αυτήν την συσκευή μακριά από τα παιδιά και/ή από άτομα με ειδικές ανάγκες.
- Να μην φυλάτε την συσκευή, εάν είναι ακόμα ζεστή.
- Η συσκευή να διατηρείται και να φυλάσσεται σε ένα στεγνό μέρος, χωρίς σκόνη και μακριά από το ηλιακό φως.
- Ελέγξτε αν οι σχάρες εξερισμού της συσκευής παρεμποδίζονται από την σκόνη, την βρωμιά ή άλλα αντικείμενα.
- Ελέγξτε αν τα κινητά κομμάτια της είναι σε καλή κατάσταση, δεν είναι μπλοκαρισμένα, πως δεν υπάρχουν σπασμένα κομμάτια και άλλες συνθήκες που μπορεί να επηρεάζουν την καλή λειτουργία της συσκευής.
- Η συσκευή αυτή, τα αξεσουάρ και τα εργαλεία της, να χρησιμοποιούνται σύμφωνα με αυτές τις οδηγίες, λαμβάνοντας υπόψη τις συνθήκες εργασίας και την δουλειά που είναι να γίνει.
- Να χρησιμοποιείτε την συσκευή μόνο με νερό.
- Ελέγξτε αν το καπάκι είναι καλά κλεισμένο πριν θέσετε σε λειτουργία την συσκευή.
- Η συσκευή να μην χρησιμοποιείται για πάνω από 12 λεπτά, ή κάνοντας κύκλους άνω των 2 λεπτών. Στην περίπτωση αυτή τουλάχιστον να σβέσετε πάντα τις περιόδους ανάπαυσης μεταξύ κύκλων του 5 λεπτού. Σε καμία περίπτωση δεν πρέπει να έχετε σε λειτουργία την συσκευή για πάνω από τον αναγκαίο χρόνο.
- Μην χρησιμοποιείτε την συσκευή σε κατεψυγμένες τροφές ή κόκκαλα.
- ΠΡΟΕΙΔΟΠΟΙΗΣΗ: Αν το υγρό είναι ραγισμένο ή σπασμένο, μην χρησιμοποιείτε την συσκευή.

Σέρβις:

- Βεβαιωθείτε ότι το σέρβις συντήρησης της συσκευής να γίνεται από εξειδικευμένο προσωπικό και σε περίπτωση που χρειάζεστε αναλώσιμα/ανταλλακτικά, αυτά να είναι αυθεντικά.
- Οποιαδήποτε μη κατάλληλη χρήση ή μη σύμφωνα με τις οδηγίες χρήσης μπορεί να είναι επικίνδυνη, ακυρώνει την εγγύηση και την ευθύνη του κατασκευαστή.



Οδηγίες χρήσης

Σημειώσεις πριν την χρήση:

- Βεβαιωθείτε ότι έχετε αποσύρει όλα τα υλικά συσκευασίας του προϊόντος. Πριν να χρησιμοποιήσετε για πρώτη φορά την συσκευή, συνιστάται να την χρησιμοποιήσετε μόνο με νερό.
- Πριν χρησιμοποιήσετε το προϊόν για πρώτη φορά, καθαρίστε τα τμήματα που έρχονται σε επαφή με τρόφιμα όπως ακριβώς περιγράφεται στο παράρτημα Καθαρισμού.
- Προετοιμάστε την συσκευή σύμφωνα με την εργασία που θέλετε να κάνετε:

Γέμισμα με νερό (για την λειτουργία μαγειρέματος):

- Είναι απαραίτητο το να έχετε γεμίσει προηγουμένα το δοχείο με νερό, πριν να βάλετε μπρος την συσκευή και πριν κάνετε κάτι με τον ατμό.
- Ανοίξτε το σκέπασμα του δοχείου πλήρωσης (A) και γεμίστε το, σε βέβαιοι την ενδεικνυόμενη στάθμη.
- Κλείστε το καπάκι.

Χρήση:

- Ξετυλίξτε τελείως το καλώδιο, πριν να βάλετε την συσκευή στην πρίζα.
- Βεβαιωθείτε ότι η κανάτα να είναι σωστά συνδεδεμένη στην συσκευή.
- Συνδέστε την συσκευή στο ηλεκτρικό κύκλωμα.

Μαγείρεμα στον ατμό:

- Δουλέψτε με τα τρόφιμα που θέλετε να μαγειρέψετε σύμφωνα με τις οδηγίες της συνταγής.
- Εισάγετε στην κανάτα τις τροφές προς επεξεργασία, στο καλάθι και/ή στον δίσκο μαγειρέματος με ατμό.
- Τοποθετήστε το καπάκι μέχρι να ασφαλισί.

- Ενεργοποιήστε την συσκευή, πατώντας τον διακόπτη εκκίνηση / στάση.
- Η ενδεικτική λυχνία (D) θα ανάψει.
- Μόλις το νερό βράζει κι αρχίζει να εξατμίζεται, η ενδεικτική λυχνία θα σβήσει αυτόματα.

Κόπηση:

- Βάλτε τα προς επεξεργασία τρόφιμα στην κανάτα και βάλτε το καπάκι μέχρι να ασφαλίσει.
- Ενεργοποιήστε την συσκευή, πατώντας τον διακόπτη εκκίνηση / στάση.
- Σταματήστε την συσκευή όταν το τρόφιμο έχει την επιθυμητή υφή.

Μόλις σταματήσετε να χρησιμοποιείτε την συσκευή:

- Σταματήστε την συσκευή, επιλέγοντας την θέση 0 του χειριστήριου επιλογής θερμοκρασίας.
- Βγάλετε την συσκευή από την πρίζα λήψης ρεύματος.
- Μαζέψτε το καλώδιο και βάλτε το στην υποδοχή καλωδίου.
- Καθαρίστε την συσκευή.

Θέση καλωδίου

- Αυτή η συσκευή διαθέτει μια υποδοχή για το καλώδιο σύνδεσης με το ρεύμα, που βρίσκεται στο κάτω του μέρος (P).

Αξεσουάρ:

Σπάτουλα (O):

- Χρησιμοποιείτε την σπάτουλα για την αφαίρεση των καταλοίπων από τις τροφές στο δοχείο.

Θερμική διάταξη ασφαλείας:

- Η συσκευή διαθέτει έναν θερμικό μηχανισμό ασφαλείας που προστατεύει την συσκευή από οποιαδήποτε υπερθέρμανση.
- Αν η συσκευή αποσυνδεθεί από μόνη της και δεν συνδεθεί εκ νέου, αποσυνδέστε την από το ηλεκτρικό κύκλωμα και περιμένετε περίπου 15 λεπτά μέχρι να την συνδέσετε ξανά. Αν εξακολουθεί να μην λειτουργεί, συμβουλευτείτε κάποια από τις εξουσιοδοτημένες υπηρεσίες τεχνικής εξυπηρέτησης.



Καθαρισμός

- Αποσυνδέστε την συσκευή από το ηλεκτρικό κύκλωμα και αφήστε την να κρυώσει πριν ξεκινήσετε οποιαδήποτε ενέργεια καθαρισμού.
- Καθαρίστε τη συσκευή με υγρό πανί εμποτισμένο με λίγες σταγόνες απορρυπαντικού και ύστερα στεγνώστε τη.
- Μη χρησιμοποιείτε διαλυτικά ή προϊόντα με όξινο ή βασικό pH όπως η αλισίβα ή προϊόντα λεύκανσης για τον καθαρισμό της συσκευής.
- Μην αφήσετε να υπει νερό ή άλλο υγρό στις εξόδους αερισμού για να αποφευχθούν φθορές στα εσωτερικά λειτουργικά τμήματα της συσκευής.
- Συνιστάται ο τακτικός καθαρισμός της συσκευής και η απομάκρυνση όλων των τροφικών υπολειμμάτων.
- Εάν δεν διατηρείτε την συσκευή καθαρή, η επιφάνειά της μπορεί να αλλοιωθεί και να επηρεάσει με αρνητικό τρόπο την διάρκεια ζωής της συσκευής και να οδηγήσει σε επικίνδυνες καταστάσεις.

Τα παρακάτω τμήματα είναι κατάλληλα για τον καθαρισμό τους σε ζεστό σαπουνόνερο ή στο πλυντήριο πιάτων (χρησιμοποιώντας ένα ήπιο πρόγραμμα πλύσης):

- Κανάτα
- Σκέπασμα της κανάτας
- Σπάτουλα.
- Καλάθι μαγειρέματος
- Δίσκος μαγειρέματος
- Λαβή του καλαθιού μαγειρέματος
- Στη συνέχεια, στεγνώστε όλα τα μέρη, πριν από τη συναρμολόγηση και την φύλαξη.

Καθαρισμός από υπολείμματα αλάτων:

- Για την τέλεια λειτουργία της συσκευής δεν θα πρέπει να έχει υπολείμματα αλάτων ή μαγνησίου, που δημιουργούνται από την χρήση νερού υψηλής σκληρότητας.
- Για να αποτρέψετε αυτού του είδους τα προβλήματα συνιστάται η χρήση νερού με χαμηλή απολιθοποίηση αλάτων ή μαγνησίου.
- Σε κάθε περίπτωση αν δεν είναι δυνατή η χρήση του νερού που σας υποδείξαμε προηγουμένως θα πρέπει να κάνετε περιοδικό καθαρισμό των αλάτων της συσκευής με την ακόλουθη διαδικασία:
- Κάθε 6 εβδομάδες αν το νερό είναι "σκληρό".
- Κάθε 12 εβδομάδες αν το νερό είναι "πολύ σκληρό".
- Προς τούτου, θα πρέπει να χρησιμοποιηθεί ένα αντί-ασβεστολιθικό προϊόν, ειδικό για αυτού του είδους συσκευής.
- Δεν συνιστώνται σπινδικές λύσεις, όπως η χρήση ξιδιού για την αφαίρεση των αλάτων της συσκευής.



Δυσλειτουργίες και επισκευή

- Σε περίπτωση βλάβης μεταφέρετε τη συσκευή σε εξουσιοδοτημένο Κέντρο Τεχνικής Εξυπηρέτησης. Μην προσπαθήσετε να την ανοίξετε ή να την επισκευάσετε γιατί είναι επικίνδυνο.

Για προϊόντα την Ευρωπαϊκής Ένωσης ή/και σε περίπτωση που κάτι τέτοιο απαιτεί η νομοθεσία στην χώρα προέλευσής σας:

Οικολογία και δυνατότητα ανακύκλωσης του προϊόντος

- Τα υλικά που αποτελούν τη συσκευασία αυτής της ηλεκτρικής οικιακής συσκευής, εντάσσονται σε ένα σύστημα συλλογής, διαλογής και ανακύκλωσής τους.
- Το προϊόν είναι απαλλαγμένο από συγκεντρώσεις συστατικών που μπορεί να θεωρηθούν βλαβερά για το περιβάλλον.



Αυτό το σύμβολο σημαίνει πως εάν επιθυμείτε να πετάξετε το προϊόν μετά το πέρας ζωής του, θα πρέπει να το κάνετε με τον ενδεδειγμένο τρόπο μέσω ενός φορέα διαχείρισης αποβλήτων, εξουσιοδοτημένο για την επιλεκτική συλλογή Αποβλήτων Ηλεκτρικών και Ηλεκτρονικών Συσκευών (ΑΗΗΣ).



Το σύμβολο αυτό υποδεικνύει ότι η επιφάνεια μπορεί να ζεσταθεί κατά την χρήση.

Το παρόν προϊόν πληροί την Οδηγία 2006/95/ΕΚ περί Χαμηλής Τάσης, με την Οδηγία 2004/108/ΕΚ περί Ηλεκτρομαγνητικής Συμβατότητας και με την Οδηγία 2011/65/ΕΚ για τον περιορισμό χρήσης ορισμένων επικίνδυνων ουσιών σε ηλεκτρικές και ηλεκτρονικές συσκευές.

Кухонный комбайн
Robot Vapore



Уважаемый покупатель:

Благодарим Вас за то, что Вы остановили свой выбор на электроприборе марки TAURUS для домашнего использования. Применение передовых технологий, современный дизайн, функциональность, а также соблюдение строгих требований к качеству гарантируют Вам продолжительную эксплуатацию прибора.

Описание

- A Крышка резервуара для воды
- B Резервуар для воды
- C Переключатель
- D Индикатор
- E Аварийный выключатель
- F Паровое уплотнение
- G Крышка чаши
- H Мерный стаканчик
- I Варочный котел
- J Протвень для выпечки
- K Ручка варочного котла
- L Ножи
- M Крепежная гайка ножей
- N Соединение ножей
- O Лопатка
- P Выемка для кабеля

* Нельзя класть продукты при температуре выше 100°C.



Рекомендации и меры безопасности

- Перед тем как пользоваться прибором, внимательно прочтите данную инструкцию и сохраняйте ее в течение всего срока жизни прибора. Несоблюдение норм безопасности может привести к несчастному случаю.
- Перед первым использованием тщательно промойте все детали, которые находятся в непосредственном контакте с пищей, как описано в разделе Чистка и уход.
- Данный прибор предназначен исключительно для домашнего использования. Не разрешается использовать его в промышленных или коммерческих целях. Данный прибор не предназначен для использования в учреждениях, предоставляющих услуги по

- временному размещению и проживанию, таких как мини-гостиницы «bed and breakfast», отели, мотели и другие объекты временного проживания, в том числе загородные турбазы или зоны отдыха для персонала магазинов, офисов и других мест работы.
- Данный прибор не должен использоваться детьми. Храните устройство и сетевой шнур в недоступном для детей месте.
- Данный прибор может использоваться лицами с ограниченными психофизическими и сенсорными возможностями, а также лицами, не обладающими навыками работы с прибором, если они находятся под наблюдением или получили соответствующие инструкции по безопасной работе с прибором и осознают имеющийся риск.
- Не оставляйте его без присмотра в местах, доступных для детей.
- Поскольку ножи прибора очень острые, то существует опасность порезаться об них. Необходимо соблюдать осторожность и избегать прямого контакта с режущим краем ножей.
- Будьте особо внимательны при обращении с ножами во время сборки и разборки прибора, очистки и опорожнения чаши.
- Всегда отключайте прибор от сети, когда оставляете его без присмотра,

а также перед тем, как произвести сборку, разборку или чистку прибора.

- Выключите прибор и выньте штепсельную вилку из розетки перед сменой аксессуаров или прилегающих частей, движущихся во время использования устройства.

ОСТОРОЖНО! Во избежание повреждения, вызванного случайным отключением теплового выключателя, этот прибор не должен получать питание через внешнее переключающее устройство (например, таймер) и подключаться к сети, которая запрограммирована на регулярное включение и отключение.

- Ни в коем случае не погружайте прибор в воду или другую жидкость, не помещайте его под кран с водой.

- Некоторые поверхности прибора могут нагреваться во время работы. Будьте осторожны.

- Если Вы заметили неисправности в работе прибора, обратитесь в авторизованный сервисный центр. Не пытайтесь починить прибор самостоятельно, это может быть опасно.

- Перед подключением прибора к электрической сети убедитесь, что напряжение в ней соответствует напряжению, указанному на корпусе.
- Перед подключением прибора к электрической сети убедитесь, что розетка рассчитана не менее чем на 10А.
- Вилка электропитания должна соответствовать стандарту розеток, который используется в вашем регионе. Не рекомендуется использовать адаптеры и изменять штыковой контакт.
- Рабочее место должно быть чистым и хорошо освещенным.
- Неаккуратное, плохо освещенное рабочее место чаще становится причиной несчастных случаев.
- Не ставьте прибор внутри печи или аналогичного устройства.
- Во время работы прибора держите его подальше от детей и от прочих посторонних лиц.

- Расположите прибор на ровной и устойчивой поверхности.
- Поставьте прибор на горизонтальную, ровную, устойчивую поверхность.
- ВАЖНО: Во избежание перегрева, не разрешается накрывать прибор.
- Не разрешается использовать прибор в случае повреждения шнура или вилки электропитания.
- Если Вы заметили какие-либо повреждения корпуса прибора или неполадки в его работе, немедленно отключите прибор из сети электропитания, во избежание удара электрическим током.
- Не разрешается включать прибор, если на нем имеются видимые следы повреждений или утечки.
- Не включайте прибор мокрыми руками, а также, если Вы стоите на полу босиком.
- Возьмитесь рукой за вилку и аккуратно выньте ее, придерживая розетку другой рукой. Не поднимайте и не перемещайте прибор за шнур электропитания.
- Не закручивайте шнур электропитания вокруг прибора.
- Не допускайте излома и перегиба шнура электропитания.
- Проверьте состояние шнура электропитания. Поврежденные или запутанные шнуры повышают риск удара электрическим током.
- Данный прибор не предназначен для использования вне дома.
- Питание электроприбора должно выполняться с применением устройства защитного отключения с максимальной чувствительностью 30 мА. Обратитесь к квалифицированному специалисту за советом.
- Не используйте и не храните прибор на улице.
- Не трогайте вилку электропитания мокрыми руками.
- Убедитесь в том, что прибор не может случайно включиться в то время, когда Вы отвлеклись; это может быть опасно.
- Перед включением убедитесь, что лезвия прочно закреплены на приборе.
- Некоторые поверхности прибора могут нагреваться во время работы. Будьте осторожны.

Рекомендации по безопасности для жизни и здоровья:

- Перед подключением убедитесь, что шнур электропитания полностью расправлен.
- Не используйте прибор, если у него повреждены какие-либо части.
- Не включайте прибор в вилкостую (без продуктов).
- Не включайте прибор с пустым кувшном.
- Не используйте прибор, если у него неисправна кнопка ВКЛ/ВЫКЛ.
- Используйте ручку/и для транспортировки и перемещения прибора.
- Не форсируйте рабочую мощность прибора.
- Не превышайте отметку максимального уровня («MAX») при заполнении резервуара водой.
- Храните прибор в местах, недоступных для детей и / или недееспособных лиц.
- Перед тем, как убрать прибор на хранение, необходимо дать ему остыть.
- Храните прибор в сухом, защищенном от пыли и солнечных лучей месте.
- Время от времени проверяйте вентиляционные решетки – они не должны быть забиты пылью или грязью.
- в приборе нет сломанных частей или видимых следов повреждений, а все аксессуары правильно установлены. Убедитесь, что ничто не мешает правильной работе прибора.
- Используйте прибор, его аксессуары и рабочие детали согласно данным инструкциям, учитывая условия и тип работы.
- Не используйте прибор без воды.
- Прежде чем включить прибор, убедитесь, что крышка плотно и надежно закрыта.
- Используя прибор в режиме измельчения, нельзя позволять ему работать более 12 минут без перерыва или более 2 минут при работе с остановками (при этом необходимо делать паузы, дав прибору отдохнуть как минимум 5 минут).
- Не рекомендуется использовать прибор дольше необходимого промежутка времени.
- Не используйте прибор для обработки замороженных продуктов и костей.
- ВНИМАНИЕ: не используйте прибор со сломанным или потрескавшимся стеклом.

Техническое обслуживание

- Техническое обслуживание прибора должно осуществляться специалистами. При необходимости замены расходных материалов / запасных частей убедитесь в их подлинности.
- Любое несоответствующее использование прибора или несоблюдение инструкций по эксплуатации освобождают производителя от гарантийных обязательств по ремонту, а также снимают ответственность с изготовителя.



Инструкция по эксплуатации

Перед первым использованием:

- Убедитесь в том, что Вы полностью распаковали прибор.
- Во время первого использования рекомендуется включить прибор только с водой.
- Перед первым использованием тщательно промойте все детали, которые находятся в непосредственном контакте с пищей, как описано в разделе Чистка и уход.
- Выберите нужную Вам функцию:

Наполнение водой (для приготовления пищи):

- Прежде чем включить прибор для выполнения операций с помощью пара очень важно сначала заполнить резервуар водой.
- Откройте крышку заливной горловины (А) и заполните резервуар водой, не превышая отметки максимального уровня.
- Закройте крышку.

Эксплуатация:

- Полностью размотайте шнур электропитания.
- Убедитесь, что чаша надлежащим образом прикреплена к устройству.
- Подключите прибор к электрической сети.

Приготовление пищи на пару:

- Прочтите с продуктами, которые Вы хотите приготовить, так как это описано в рецепте.
- Поместите нужные продукты в чашу, внутрь корзины и/или на пропаривательный поддон.
- Установите крышку до ее защелкивания.
- Включите прибор при помощи кнопки ВКЛ/ВЫКЛ.
- Загорится световой индикатор (D).
- После того как вода закипит и начнет испаряться, световой индикатор выключится автоматически.

Насадка-блендер:

- Поместите нужные продукты в чашу, установите крышку до ее защелкивания.
- Включите прибор при помощи кнопки ВКЛ/ВЫКЛ.
- Обработав продукт до необходимой кондиции, отпустите кнопку ПУСК.

После каждого использования:

- Остановите прибор, выбрав позицию 0 на переключателе скоростей.
- Отключите прибор из сети электропитания.
- Смотайте сетевой шнур и поместите его в специальное отделение.
- Вымойте гриль.

Отсек для смотки шнура

- В тостере предусмотрено отделение для встроенного сетевого шнура, расположенное в его нижней части.

Съемные насадки:

- Лопатка (O):**
 - Используйте лопатку, чтобы удалить остатки пищи из контейнера.

Термопредохранитель:

- Прибор оснащен специальным термопредохранителем для защиты от перегрева.
- Если прибор автоматически отключился, выдерните вилку из розетки и подождите 15 минут прежде, чем снова включить прибор. Если после этого прибор все еще не включается, обратитесь в авторизованный сервисный центр TAURUS.



Чистка и уход

- Выключите прибор из розетки и дождитесь, пока он полностью остынет, прежде чем приступить к чистке.
- Протрите корпус прибора влажной тряпочкой с небольшим количеством моющего средства и затем тщательно просушите.
- Не используйте растворители, окисляющие, хлорные или абразивные вещества для чистки прибора.
- Не допускайте попадания воды или других жидкостей в вентиляционные отверстия прибора, поскольку это может привести к повреждению его внутренних рабочих частей.
- Рекомендуется регулярно очищать прибор и тщательно удалять все остатки пищи.
- Настоятельно рекомендуем мыть прибор после каждого использования. Если прибор будет храниться в грязном виде, он начнет не только терять внешний вид – это может также негативно отразиться на его работе и даже привести к несчастному случаю.

Следующие детали прибора можно мыть в горячей мыльной воде или в посудомоечной машине (используя программу деликатного мытья):

- Мерный стаканчик
- Крышка чаши
- Лопатка
- Варочный котел
- Противень для выпечки
- Ручка варочного котла
- После этого высушите каждую деталь, перед тем как произвести сборку прибора и убрать его на хранение.

Очистка от накипи:

- Для максимально эффективной эксплуатации прибора, а также для увеличения срока его полезной жизни, рекомендуется регулярно очищать утюг от известковых отложений.
- Во избежание появления накипи, рекомендуется использовать воду с низким содержанием извести и магния.
- В случае невозможности использования рекомендуемого типа воды,

необходимо регулярно производить чистку прибора от накипи со следующей периодичностью:

- каждые 6 недель, если тип воды: «жесткая».
- каждые 12 недель, если тип воды: «очень жесткая».
- Рекомендуется использовать специальные порошки, предназначенные для удаления известковых отложений и безопасные для использования с продуктами питания.
- Не рекомендуется использовать уксус или раствор уксуса для очистки утюга от накипи.



Неисправности и способы их устранения

- Если Вы заметили неисправности в работе прибора, обратитесь в авторизованный сервисный центр.

Для продуктов, изготавливаемых в Европейском союзе, и/или в тех случаях, когда в стране производства имеются соответствующие нормативы:

Защита окружающей среды и вторичная переработка продукта

- В соответствии с требованиями по охране окружающей среды, упаковка изготовлена из материалов, предназначенных для вторичной переработки. Если вы захотите ее выбросить, то можете воспользоваться специальными контейнерами для каждого типа материала.
- Ни сам прибор, ни его упаковка не содержат веществ, представляющих опасность для окружающей среды.



Данный символ означает, что по окончании полезной жизни прибора следует передать его в пункт приема отслуживших электрических и электронных приборов (РАЕЕ) или в руки представителя соответствующей организации.



Данный символ означает, что поверхность прибора может нагреваться во время работы.

Прибор изготовлен в соответствии с Директивой 2006/95/EC по низковольтному оборудованию, Директивой 2004/108/EC по электромагнитной совместимости, Директивой 2011/65/EC по ограничению использования определенных опасных материалов для производства электрического и электронного оборудования и Директивой 2009/125/EC, учреждающей систему требований к экологическому проектированию продукции, связанной с энергопотреблением.

Robot de bucătărie Robot Vapore



Stimate client,

Va mulțumim ca ati ales un produs electrocasnic marca TAURUS. Designul, performantele și tehnologia acestui aparat, cat si controalele stricte in ceea ce priveste calitatea in timpul procesului de fabricatie, va vor furniza satisfactii depline pentru multi ani.

Descrierea

- A Capac al depozitului de apă
- B Depozitul de apă
- C Întrerupător
- D Bec
- E Întrerupător de siguranță
- F Garnitură aburi
- G Capac al vasului
- H Cană
- I Coș de coacere
- J Tavă de coacere
- K Măner al coșului de coacere
- L Cuțite
- M Piuliță de fixare a cuțitelor
- N Garnitură a cuțitelor
- O Spatulă
- P Locaș cablu

* Nu este posibilă punerea de alimente cu peste 100°C.



Sfaturi si avertizări privind sigurant

- Cititi cu atentie acest manual de instructiuni înainte de a pune aparatul în funcțiune și păstrați-l pentru consulte ulterioare. Necitirea și nerespectarea acestor instrucțiuni pot avea ca rezultat un accident.

- Înainte de prima utilizare a produsului, se vor curăța părțile care intră în contact cu alimentele conform instrucțiunilor din secțiunea privind curățarea.

- Acest aparat este conceput doar pentru utilizare domestică și nu pentru utilizare profesională sau industrială. Nu este conceput pentru a fi utilizat pentru persoanele cazate în locații de cazare precum bed and breakfast, hoteluri, moteluri și alte tipuri de medii rezidențiale, inclusiv pensiuni sau spații de odihnă destinate personalului care lucrează în magazine, birouri sau alte

medii de lucru.

- Acest aparat nu trebuie să fie utilizat de copii. Nu păstrați aparatul și conexiunea sa de rețea la îndemâna copiilor

- Acest aparat poate fi utilizat de persoane cu capacități fizice, senzoriale sau mentale reduse, sau persoane care nu dețin experiență în manipularea acestuia, atâta timp cât acestea acționează sub supraveghere sau au primit instrucțiuni privind manipularea în condiții de siguranță a aparatului și înțeleg posibilele riscuri.

- Acest aparat nu este o jucărie. Copiii trebuie supravegheați pentru a garanta că nu se joacă cu acest aparat.

- Lamele sunt ascuțite și ar putea provoca daune. Acționați cu grijă și evitați contactul direct cu marginea de tăiere a acestora.

- Acordați o atenție specială în momentul manipulării lamelor, în cursul operațiunilor de montare și demontare, golind vasul și în timpul curățării.

- Deconectați întotdeauna aparatul alimentării dacă este lăsat nesupravegheat și înainte de montaj, demontaj sau curățare.

- Deconectați aparatul și deconectați alimentarea înainte de a schimba accesoriile sau părțile apropiate care se mișcă în timpul utilizării.

PRECAUȚIE: Cu scopul evitării unui pericol datorat armării din nou nedorite a protectorului termic, nu trebuie alimentat aparatul prin intermediul unui dispozitiv întrerupător extern, precum

un programator, sau conectați-l la un circuit care se aprinde și se stinge regulat prin intermediul companiei de distribuire a energiei electrice

- Nu cufundați aparatul în apă sau alt lichid și nu-l puneți sub jet de apă.

- Temperatura suprafețelor accesibile poate fi ridicată atunci când aparatul funcționează.

- În cazul apariției unor anomalii la cablul de alimentare, nu încercați să schimbați cablul, ar putea fi periculos. Duceți aparatul la un service autorizat.

- Înainte de a conecta aparatul la rețeaua electrică, verificați dacă tensiunea indicată pe plăcuța cu caracteristici coincide cu tensiunea rețelei.
- Conectați aparatul la o priză de curent care să poată furniza minim 10 amperi.
- Ștecurul aparatului trebuie să coincidă cu priză. Nu modificați niciodată ștecurul. Nu folosiți adaptor pentru ștecur.
- Mențineți curată zona de lucru și asigurați o bună iluminare. Zonele neîngrijite și întunecoase facilitează accidentele.
- Nu instalați aparatul în interiorul cuptorului sau similar.
- Îndepărtați copiii sau persoanele curioase în timp ce utilizați acest aparat.
- Aparatul trebuie să fie utilizat sau așezat pe o suprafață plană și stabilă.
- Așezați aparatul pe o suprafață orizontală, plană și stabilă.
- **AVERTISMENT:** Pentru a preveni supraîncălzirea, acest aparat nu trebuie să fie acoperit.
- Nu utilizați aparatul dacă ștecurul sau cablul electric sunt deteriorate.
- Dacă una din carcasa aparatului se deteriorează, deconectați imediat aparatul de la rețeaua electrică pentru a evita posibilitatea unei electrocutări.
- Nu utilizați aparatul dacă acesta a căzut, dacă prezintă semne vizibile de daune sau dacă există o scăpare.
- Nu utilizați aparatul cu mâinile sau picioarele umede și nu-l folosiți atunci când sunteți descălțat.
- Nu folosiți niciodată cablul electric pentru a ridica, transporta sau scoate din priză aparatul.
- Nu înfășurați cablul electric de conectare în jurul aparatului.
- Nu lăsați cablul electric de conectare agățat sau îndoit.
- Verificar el estado del cable eléctrico de conexión. Los cables dañados o enredados aumentan el riesgo de choque eléctrico
- Acest aparat nu este adecvat pentru utilizarea în exterior.
- Este necesară alimentarea aparatului prin intermediul unui dispozitiv de curent diferențial cu o sensibilitate maximă de 30 mA. Cereți sfatul unui instalator competent pentru a vă oferi consultanță.
- Nu utilizați și nu țineți aparatul în aer liber.
- Nu atingeți ștecurul cu mâinile ude.
- Luați măsurile necesare pentru a evita pornirea nedorită a aparatului.
- Înainte de a-l utiliza asigurați-vă că lama / lamele sunt bine fixate în aparat.
- Temperatura suprafețelor accesibile poate fi ridicată atunci când aparatul funcționează.

Utilizare și îngrijire:

- Înainte de fiecare utilizare, desfășurați în mod complet cablul electric al aparatului.
- Acordați o atenție deosebită la asamblarea și deconectarea accesoriilor deoarece lamele sunt ascuțite. Aveți grijă și evitați contactul direct cu marginile ascuțite ale lamei.
- Nu utilizați aparatul în gol, adică fără încărcătură.
- Nu utilizați aparatul cu cana goală.
- Nu utilizați aparatul dacă dispozitivul de pornire / oprire nu funcționează.
- Nu mișcați aparatul în timpul utilizării.
- Nu forțați capacitatea de lucru a aparatului.
- Nu depășiți indicația de nivel MAX de apă pentru umplerea depozitului
- Nu lăsați acest aparat la îndemâna copiilor și/sau persoanelor handicapate.
- Nu puneți la loc aparatul dacă încă este cald.
- Păstrați aparatul ferit de umezeală și lumina soarelui, fără particule de praf.
- Verificați ca griașul de ventilație al aparatului să nu fie astupat de praf, murdărie sau alte obiecte.
- Verificați ca părțile mobile să nu fie dezalinate sau blocate, ca piesele să nu fie stricate sau să prezinte simptome care ar putea afecta buna funcționare a aparatului.

- Citiți cu atenție acest manual de instrucțiuni înainte de a pune aparatul în funcțiune și păstrați-l pentru consultele ulterioare. Necitirea și nerespectarea acestor instrucțiuni pot avea ca rezultat un accident. 20110419-121936
- A se utiliza aparatul doar cu apă.
- Verificați că s-a închis bine de tot capacul înainte de a porni aparatul.
- Nu utilizați aparatul pe o durată mai mare de 12 minut consecutiv sau realizând cicluri mai mari de 2 minute, în acest caz respectați întotdeauna pauza de cel puțin 5 minut între cicluri.
- Nu se recomandă în niciun caz menținerea aparatului în stare de funcționare o perioadă mai lungă de timp decât cea necesară.
- Nu utilizați aparatul cu alimente congelate sau oase.
- **AVERTISMENT:** Nu utilizați aparatul dacă sticla este fisurată sau spartă.

Service:

- Asigurați-vă că serviciul de asistență a aparatului este realizat de personal specializat și că, în cazul în care sunt necesare consumabile/reîncărcabile, acestea să fie originale.
- Orice utilizare incorectă sau în dezacord cu instrucțiunile de folosire, anulează garanția și responsabilitatea fabricantului.



Mod de utilizare

Observații înainte de utilizare:

- Asigurați-vă că s-a retras tot materialul de ambalaj al produsului. Înainte de prima utilizare a produsului, este recomandabil să îl utilizați doar cu apă.
- Înainte de prima utilizare a produsului, se vor curăța părțile care intră în contact cu alimentele conform instrucțiunilor din secțiunea privind curățarea.
- Pregătiți aparatul pentru funcția pe care doriți să o executați.

Umplerea cu apă (pentru funcția gătire):

- Este esențial să fi umplut anterior depozitul cu apă înainte de a pune aparatul în funcțiune și a putea realiza operațiuni cu aburi.
- Deschideți capacul gurii de umplere (A) și umpleți depozitul respectând nivelul indicat.
- Închideți capacul.

Utilizare:

- Desfășurați complet cablul înainte de a porni aparatul.
- Asigurați-vă că vasul este corespunzător cuplat la aparat.
- Conectați aparatul la rețeaua electrică.

Gătirea la aburi:

- Lucrați cu alimente pe care doriți să le gătiți urmând indicațiile cărții de bucate.
- Introduceți alimentele care vor fi preparate în vas, în interiorul coșului și/sau tăvii de gătire la aburi.
- Instalați capacul până când se potrivește.
- Puneți aparatul în funcțiune, acționând întrerupătorul pornit/oprit.
- Indicatorul luminos (D) se va aprinde
- Imediat ce apa fierbe și se evaporă, beculețul se va stinge în mod automat.

Tocător:

- Introduceți alimentele care vor fi preparate în vas, instalați capacul până când se potrivește.
- Puneți aparatul în funcțiune, acționând întrerupătorul pornit/oprit.
- Opriți aparatul atunci când alimentul va dobândi textura dorită.

Odată încheiată utilizarea aparatului:

- Opriți aparatul, selecționând poziția 0 a comenzii selectare.
- Deconectați aparatul de la rețeaua electrică.
- Strângeți cablul și puneți-l în locașul pentru cablu.
- Curățați aparatul.

Compartiment cablu

- Acest aparat dispune de un locaș pentru cablul de conexiune la rețea situat în partea sa inferioară (P).

Accessories:

Spatulă (O):

- Utilizați spatula pentru a scoate resturile de alimente din recipient.

Protector termic de siguranță:

- Aparatul dispune de un dispozitiv termic de siguranță care protejează aparatul de orice supraîncălzire.
- Dacă aparatul se oprește singur și nu pornește din nou, scoateți-l din priză și așteptați 15 minute înainte de a-l conecta din nou. Dacă în continuare nu funcționează, apelați la un serviciu de asistență tehnică autorizat.



Curățire

- Scoateți aparatul din priză și lăsați-l să se răcească înainte de a iniția orice operațiune de curățare.
- Curățați aparatul cu un prosop umed impregnat cu câteva picături de detergent și apoi ștergeți-l.

- Nu utilizați dizolvanți, produse cu un factor pH acid sau bazic precum leșia, sau produse abrazive pentru a curăța aparatul.
- Nu permiteți intrarea apei sau a oricărui alt lichid prin orificiile de aerisire pentru a evita deteriorarea pieselor din interiorul aparatului.
- Se recomandă curățarea periodică a aparatului și eliminarea tuturor resturilor de alimente.
- Dacă acest aparat nu se menține în bune condiții de curățenie, suprafața acestuia se poate degrada și poate afecta durata de viață a aparatului într-un mod ireversibil precum conduce la o situație periculoasă.

- Următoarele piese pot fi curățate în apă caldă cu săpun sau în spălătorul de vase (utilizând un program ușor de spălare):

- Cană
- Capac al vasului
- Spatulă.
- Coș de gătire
- Tavă de gătire
- Capac al coșului de gătire
- În continuare, uscați toate piesele înainte de montarea sa și păstrați-o.

Eliminarea crustelor calcaroase:

Pentru o funcționare perfectă a aparatului, acesta nu trebuie să aibă cruste de calcar sau magneziu produse de utilizarea unei ape foarte dure.

-- Pentru a evita acest tip de problemă, vă recomandăm utilizarea unor ape cu o mineralizare calcaroasă sau magnezică scăzută.

- În orice caz, dacă nu se poate utiliza apa recomandată mai înainte, cafetiera trebuie să fi e decalcifi ată la următoarele intervale:

- La fi ecare 6 săptămâni dacă apa este dură.
- La fi ecare 12 săptămâni dacă apa este foarte dură.
- Pentru a depăși această problemă utilizați un produs anticalcar specific acestui tip de aparat.
- Nu sunt recomandabile soluțiile domestice, cum ar fi folosirea oțetului, în tratamentele de decalcifi ere a aparatului.



Anomalii și reparații

- În cazul apariției unor anomalii la cablul de alimentare, nu încercați să schimbați cablul, ar pute fi periculos. Duceți aparatul la un service autorizat.

Pentru produsele provenite din Uniunea Europeană și/sau în cazul în care acest lucru este solicitat de reglementările din țara de origine.

Caracterul ecologic și reciclabil al produsului

Materialele care alcătuiesc ambalajul acestui aparat sunt integrate într-un sistem de colectare, clasificare și reciclare.

- Produsul nu conține concentrații de substanțe care pot fi considerate dăunătoare pentru mediul înconjurător.



Acest simbol semnalează că, dacă doriți să vă debarasați de acest produs odată încheiată durata sa de viață, trebuie să îl predați, cu ajutorul mijloacelor adecvate, unui colector de deșeurile de echipamente electrice și electronice (DEEE).



Acest simbol indică faptul că suprafața se poate încălzi în timpul utilizării

Acest aparat este în conformitate cu Directiva 2006/95/CE de Tensiune joasă, cu Directiva 2004/108/CE de Compatibilitate electromagnetică, cu Directiva 2011/65/CE privind restricțiile la utilizarea unor anumite substanțe periculoase la aparate electrice și electronice și cu Directiva 2009/125/CE privind cerințele de design ecologic aplicabil produselor care au legătură cu energia.

Кухненски робот
Robot Vapore



Уважаеми клиенти:

Благодарим Ви, че закупихте електроуред с марката TAURUS. Неговата технология, дизайн и функционалност, наред с факта, че надвишава и най-стриктните норми за качество, ще Ви доставят пълно удовлетворение за дълго време.

Основни части

- A Капак на резервоара за вода
- B Резервоар за вода
- C Прекъсвач
- D Светлинен индикатор
- E Прекъсвач за сигурност
- F Уплътнител за пара
- G Капак на каната
- H Кана
- I Кошница за готвене
- J Тавичка за готвене
- K Дръжка на кошницата за готвене
- L Ножчета
- M Гайка за фиксиране на ножчетата
- N Уплътнител за ножчетата
- O Шпатула
- P Място за съхранение на кабела

* Не могат да се поставят продукти на повече от 100°C.



Съвети и предупреждения за безопасност

- Прочетете внимателно тази брошура преди да пуснете уреда в действие и я запазете за по-нататъшни справки. Неспазването на инструкциите може да доведе до злополука.

- Преди да използвате ел. уреда за първи път, почистете всички части, които са в контакт с хранителните продукти, следвайки упътванията от раздел "Почистване".

- Този уред може да бъде използван от хора, които не знаят да боравят с този вид продукти, хора с физически увреждания или деца само и единствено ако са под надзора на някой възрастен човек или ако предварително им е обяснено как трябва да използват уреда по сигурен начин и ако разбират съществуващите рискове.

- Този уред не трябва да се използва от деца. Съхранявайте уреда и неговият захранващ кабел далеч от достъпа на деца.

- Този апарат може да се използва от лица с физически, сетивни и умствени увреждания или от лица, които нямат опит с управлението му, при условие, че са контролирани или са получили инструкции за безопасната употреба на апарата и разбират възможните рискове.

- Този уред не е играчка.

Наблюдавайте децата, за да сте сигурни, че не си играят с уреда.

- Резците са наточени и могат да причинят нараняване. Подходете внимателно и избягвайте пряк контакт с остриетата на резците.

- Обърнете специално внимание при манипулацията на резците, по време на операциите за стлобяване и разглобяване, при изпразване на купата и по време на почистването.

- Винаги изключвайте уреда от захранващата мрежа, ако го оставяте без надзор, както и преди стлобяването и разглобяването му или неговото почистване.

- Изключвайте уреда от захранващата мрежа преди да смените неговите приставки или близките до тях части, които се движат при употреба на уреда.
ПРЕДУПРЕЖДЕНИЕ: С цел да избегнете опасни ситуации поради нежелано връщане в изходно

положение на термичната защита, не трябва да захранвате уреда с външни превключватели, като например програматори, нито да го свързвате във верига, която се включва и изключва редовно с помощта на компанията за снабдяване с електроенергия.

- Не потапяйте уреда във вода или друга течност, нито го поставяйте под крана на чешмата.

- Температурата на достъпните повърхности може да бъде висока, когато уредът работи.

- Ако захранващият кабел е повреден, трябва да се подмени.

Занесете уреда в оторизиран сервиз за техническо обслужване. Не се опитвайте да го разглобите или ремонтирате, тъй като това може да се окаже опасно.

- Преди да свържете уреда към мрежата, проверете дали посоченото на табелката с техническите характеристики напрежение съпада с напрежението на електрическата мрежа.
- Включете уреда в заземен източник на електрически ток, който да издържа най-малко 10 ампера.
- Щепселът на уреда трябва да съпада с електрическия контакт. Не го модифицирайте. Не използвайте адаптори.
- Поддържайте работното място чисто и добре осветено. Разхвърляните и тъмни места могат да доведат до злополуки.
- Не вкарвайте уреда във фурна или подобни места.
- Работете с машината далеч от деца и любопитни хора.
- Уредът трябва да се постави и използва върху равна и стабилна повърхност.
- Поставете уреда върху стабилна, хоризонтална и равна повърхност.
- ПРЕДУПРЕЖДЕНИЕ: Не покривайте уреда за да не се пренагрее.
- Не използвайте уреда при повреден кабел или щепсел.
- Ако някоя външна част на уреда се счули, незабавно го изключете от захранващата мрежа за да предотвратите опасността от електроудар. Не използвайте уреда с мокри ръце и крака, нито боси.
- Не използвайте уреда ако е паднал, ако има видими повреди или теч.
- Не използвайте уреда в близост до вани, душове и басейни.
- Никога не го използвайте за повдигане, пренасяне или изключване на уреда.
- Не навийте електрическия кабел около уреда.
- Електрическият кабел не трябва да бъде притиснат или прегънат.
- Проверявайте състоянието на захранващия кабел. Повредените или оплетени кабели повишават риска от токов удар.
- Този уред не е предназначен за употреба на открито.
- Уредът трябва да се захранва с помощта на устройство с диференциален ток с максимална чувствителност 30 mA. Консултирайте се със специалист.
- Не използвайте и не съхранявайте уреда на открито.
- Не пийайте щепсела за включване в мрежата с влажни ръце.
- Вземете необходимите мерки за да избегнете нежелано включване на електроуред.
- Преди да използвате уреда, уверете се, че ножчето/ножчетата са добре закрепени.

- Температурата на достъпните повърхности може да бъде висока, когато уредът работи.

Използване и поддръжка:

- Преди употреба развийте напълно захранващия кабел на уреда.
- Не използвайте уреда с дефектни приставки.
- Не използвайте уреда празен, т.е. без да е зареден.
- Не използвайте уреда с празна кана.
- Не използвайте уреда при повреден бутон за вкл./изкл.
- Не движете, нито местете уреда когато работи.
- Не надвишавайте работният капацитет на уреда.
- Не надвишавайте обозначението MAX за максимално ниво на вода при пълненето на резервоара.
- Съхранявайте уреда далеч от деца и/или инвалиди.
- Не прибирайте уреда, ако все още е топъл.
- Съхранявайте и пазете уреда на сухо място, без прах и отдалечен от слънчевата светлина.
- Проверете дали вентилационните решетки не са запушени от прах, мръсотия или други предмети.
- Проверете дали подвижните части не са разцентровани или блокирани, дали няма счупени части и други подобни неизправности, които могат да повлияят на правилното функциониране на машината.
- Използвайте този уред и неговите спомагателни компоненти според тези инструкции, и имайки предвид условията на работа и работата, която трябва да се извършва. Употребата на уреда за различни от посочените цели, може да предизвика опасни ситуации.
- Използвайте уреда единствено с вода.
- Преди да пуснете уреда в действие, проверете дали капакът е добре затворен.
- Не използвайте уреда последователно в продължение на повече от 12 минути, нито пък в период от 2 минути, в този случай винаги почивката между циклите трябва да е минимум 5 минути.
- В никакъв случай не е препоръчително уреда да бъде в употреба повече от необходимото време.
- Не използвайте уреда, ако продуктите не са размразени или съдържат костици.
- ЗАБЕЛЕЖКА: Не използвайте уреда, ако стъклото е пукнато или счупено.

Сервиз:

- Уверете се, че поддръжката на уреда се осъществява от специализирано лице и винаги използвайте оригинални консумативи и резервни части.
- Неправилното използване на уреда или неспазването на инструкциите за работа е опасно, анулира гаранцията и освобождава производителя от отговорност.



Начин на употреба

Преди употреба на уреда:

- Уверете се, че сте отстранили цялата опаковка от уреда.
- Преди първата употреба на уреда, се препоръчва да се използва само с вода.
- Преди да използвате ел. уреда за първи път, почистете всички части, които са в контакт с хранителните продукти, следвайки упътванията от раздел "Почистване".
- Подгответе уреда в зависимост от функцията която желаете да използвате:

Пълнене на вода (за функция готвене):

- За да можете да използвате функцията пара е необходимо резервоара да е предварително напълнен с вода, преди да задействате уреда.
- Отворете капака на отвора за пълнене (A) и напълнете резервоара като спазите посоченото ниво.
- Затворете капака.

Употреба:

- Преди употреба развийте напълно захранващия кабел на уреда.
- Уверете се, че каната е правилно поставена.
- Включете уреда в електрическата мрежа.

Готвене на пара:

- Обработете желаните от вас продукти, като следвате стъпките посочени в сборника от рецепти.
- Вкарвайте продуктите за обработване в каната, в кошницата и/или тавичката за готвене на пара.
- Поставете капака докато прилепне правилно.
- Включете уреда, натискайки бутона за включване/изключване.
- Светлинният индикатор (D) ще светне.
- След като водата заври и се изпари, светлинният бутон ще се изключи автоматично.

Резачка:

- Вкарвайте в каната продуктите, които ще обработвате и поставете капака докато прилепне правилно.
- Включете уреда, натискайки бутона за включване/изключване.
- Спрете уреда когато продуктът достигне желаната от Вас текстура.

След употреба на уреда:

- Спрете уреда избирайки положение 0 от ключа за управление.
- Изключете го от захранващата мрежа.
- Навийте кабела и го поставете на предназначенията за целта място.
- Почистете уреда.

Място за съхранение на кабела

- Този електроуред разполага с място за съхранение на ел. кабела, което се намира в долната част на уреда (Р).

Проставки:

Шпатула (O):

- Използвайте шпатулата, за да премахнете остатъците от храна от съда.

Механизъм за автоматично изключване при прегряване:

- Уредът е снабден със защитен механизъм, който го предпазва от всякакъв вид прегряване.
- Ако уредът се изключи автоматично и не се включи повторно, извадете щепсела от ел. контакт, изчакайте около 15 минути и отново го включете. Ако пак не работи, обърнете се към оторизиран сервис за техническо обслужване.



Почистване

- Изключете уреда от захранващата мрежа и го оставете да се охлади преди да започнете да го почиствате.
- Почистете уреда с влажна кърпа, напоена с няколко капки миешки препарат и после го подсушете.
- За почистването му не използвайте разтворители и препарати с киселинен или основен рН фактор, като белина и абразивни продукти.
- По време на почистването на уреда, бъдете особено внимателни с ножчетата, защото са много остри.
- Препоръчително е да почиствате ел. уреда редовно и да отстранявате остатъците от храна.
- Ако не поддържате уреда чист, повърхността му може да се повреди и това да съкрати безвъзвратно експлоатационния му живот и да създаде рискова ситуация.
- Следните части могат да се мият в топла сапунена вода или в миялна машина (използвайте ниска програма за миене):
 - Капа
 - Калък на каната
 - Шпатула.
 - Кошницата за готвене
 - Тавичка за готвене
 - Дръжка на кошницата за готвене
- След измиването, подсушете всички части преди да сглобите и съхраните уреда.

Отстраняване на котления камък:

- За правилното функциониране на уреда, той трябва да е почистен от котлен камък или магнезий, които се отлагат при използване на силно варовита вода.
- За да предотвратите този проблем. Ви препоръчваме да използвате вода с ниско съдържание на варовик или магнезий.
 - Въпреки това, ако не е възможно използването на препоръчаният по-горе вид вода, трябва да пристъпите към периодичната обработка на уреда за намаляване на котления камък, с периодичност от:
 - Всеки 6 седмици, ако водата е "твърда".
 - Всеки 12 седмици, ако водата е "много твърда".
 - За това трябва да използвате антиваровиков препарат специално за този вид уреди.
 - Не се препоръчват домашни разтвори, така както използването на оцет при обработката за премахването на калция от уреда.



Неизправности и ремонт

- В случай на неизправност, занесете уреда в оторизиран сервис за техническо обслужване. Не се опитвайте да го разглобите или ремонтирате, тъй като това може да се окаже опасно.

За продукти от Европейския Съюз и/или в случай, че така го изисква нормативата във Вашата страна:

Опазване на околната среда и възможност за рециклиране на уреда

- Материалите, от които се състои опаковката на този електроуред, са включени в системата за тяхното събиране, класифициране и рециклиране.
- В продукта няма концентрации на вещества, които могат да се смятат вредни за околната среда.



Този символ означава, че ако желаете да се освободите от уреда, след като експлоатационният му живот е изтекъл, трябва да го предадете по подходящ начин на фирма за преработка на отпадъци, оторизирана за разделно събиране на относно отпадъци от електрическо и електронно оборудване (OEEO).



Този символ означава, че повърхността може да се затопли при употреба на уреда.

Този уред отговаря на Директива 2006/95/ЕС за ниско напрежение, Директива 2004/108/ЕС за електромагнитна съвместимост, Директива 2011/65/ЕС относно ограничението за употребата на определени опасни вещества в електрическото и електронното оборудване и Директива 2009/125/ЕС за създаване на рамка за определяне на изискванията за екодизайн към продукти, свързани с енергопотреблението.

- إيقاف الجهاز باختيار وضعية 0 في جهاز التحكم.
- فصل الجهاز من التيار الكهربائي.
- جمع السلك و وضعه في الخانة المخصصة لحفظ السلك.
- نظف الجهاز.

خانة حفظ السلك

- يمتلك هذا الجهاز خانة لسلك الوصل الكهربائي في جزئه السفلي (P).

الملحقات:

المقشط (O) :

- استعمال المقشط لإزالة ترسبات الطعام في الوعاء.

جهاز أمان للحماية الحرارية:

- يحتوي الجهاز على قطعة أمان حرارية لحماية الجهاز من أي زيادة في التسخين.
- إذا انفصل الجهاز بنفسه، افصله عن التيار الكهربائي وترقب مدة 15 دقائق، وإذا لم يشتغل مرة أخرى، احمل الجهاز إلى مركز مرخص للخدمة التقنية.

التنظيف

- فصل الجهاز من التيار واتركه يبرد قبل الشروع في أي عملية تنظيف.
- يجب غسل الجهاز بقطعة قماش ناعمة ومبللة مع نقطتين من المنظف السائل وتحفيفه بعد ذلك.
- يمنع استخدام أي نوع من أنواع المذيبات ولا أي منتج يحتوي على العنصر pH الحمضي أو القاعدي مثل محلول الكلوروي أو أي منتجات حاكة أو كاشطة لغسل الجهاز.
- لا تطغس الجهاز في الماء أو أي سائل آخر ولا تضعه تحت ماء الصنبور.
- ينصح بتنظيف الجهاز بصفة مستمرة وإزالة كل بقايا الأغذية.
- إن لم يتم المحافظة على نظافة الجهاز يمكن لفعاليتها أن تسوء و أن يؤثر بشكل سلبي على مدة صلاحية الجهاز مما قد يؤدي إلى تشكيل الخطر على المستعمل.
- يمكن غسل هذه القطع في ماء ساخن مع الصابون أو في غسالة الأواني (مستعملين برنامج غسيل ضعيف):

- جرة
- غطاء الجرة
- المقشط
- سلة الطبخ
- صينية الطبخ
- مقبض سلة الطبخ

أخرج جميع القطع قبل التركيب والحفظ.

معالجة التكفيت الكلسي:

- لأجل استعمال جيد للجهاز، يجب أن يكون خاليا من تكفيت الكلس أو المغنسيوم التي تتسبب فيه المياه المستعملة.
- ينصح باستعمال ماء منخفض في المعادن أو الكلس أو المنعيق لتفادي هذا النوع من المشاكل.
- في أي حال، إذا استحال استعمال الماء المنصوح بها مسبقا، يجب القيام بعمليات إزالة الكلس من الجهاز بصفة دورية:
- كل 6 أسابيع تكون الماء "ثقيلة".
- كل 12 أسابيع تكون الماء "ثقيلة جدا".
- للقيام بذلك عليك استعمال منتج مضاد للتكلس و خاص بهذا النوع من الأجهزة.
- لا تتبع طرق منزلية مثل استعمال الخل في عمليات نزع الكلس من الجهاز.

الإعطاب وكيفية الإصلاح

- في حالة ظهور عطب، احمل الجهاز إلى مركز مرخص للخدمة التقنية.

لمنتجات الاتحاد الأوروبي و/ أو في حال المطالبة بها حسب القوانين في بلدك الأصلي:

البيئة وإمكانية إعادة تصنيع المنتج

- إن المواد التي يتكون منها حاوي هذا الجهاز هي تندمج في وسيلة جمع، وترتيب، وإعادة تصنيعها.
- إن هذا المنتج خال تماما من تكاثف للمواد التي يمكن اعتبارها مضرّة بالمحيط.

- هذا الرمز يشير إلى أردت التخلص من المنتج وعند التأكد من انتهاء عمره، يجب إتمام ذلك عن طريق استخدام الوسائل المناسبة على يد الوكلاء المعتمدين للتعامل مع هذه المخلفات وذلك بهدف الجمع المنتقى لهذه المخلفات من الأجهزة الكهربائية والإلكترونية.

يشير هذا الرمز إلى احتمال ارتفاع حرارة السطح عند استعمال الجهاز.

حول الامتلاء الكهرومغناطيسية و EC/2004/108 حول التوتر المنخفض والقانون EC/2006/95 هذا الجهاز يوافق للقانون

- إيقاف الجهاز باختيار وضعية 0 في جهاز التحكم.
- أفضل الجهاز من التيار الكهربائي.
- جمع السلك و وضعه في الخانة المخصصة لحفظ السلك.
- نظف الجهاز.

خانة حفظ السلك

- يمتلك هذا الجهاز خانة لسلك الوصل الكهربائي في جزء السفلي (P).

الملحقات:

المقشط (O) :

استعمال المقشط لإزالة ترسبات الطعام في الوعاء.

جهاز أمان للحماية الحرارية:

- يخوي الجهاز على قطعة أمان حرارية لحماية الجهاز من أي زيادة في التسخين.
- إذا انفصل الجهاز بنفسه، افصله عن التيار الكهربائي وترقب مدة 15 دقائق، وإذا لم يشتغل مرة أخرى، احمل الجهاز إلى مركز مرخص للخدمة التقنية.

التنظيف

- أفضل الجهاز من التيار واتركه يبرد قبل الشروع في أي عملية تنظيف.
- يجب غسل الجهاز بقطعة قماش ناعمة ومبللة مع نقطتين من المنظف المسائل وتجفيفه بعد ذلك.
- يمنع استخدام أي نوع من أنواع المذيبات ولا أي منتج يحتوي على العنصر ph الحمضي أو القاعدي مثل محلول الكلور أو أي منتجات حاكة أو كاشطة لغسل الجهاز.
- لا تطس الجهاز في الماء أو أي سائل آخر ولا تضعه تحت ماء الصنبور.
- ينصح بتنظيف الجهاز بصفة مستمرة وإزالة كل بقايا الأغذية.
- إن لم يتم المحافظة على نظافة الجهاز يمكن لفعاليته أن تسوء وأن يؤثر بشكل سلبي على مدة صلاحية الجهاز مما قد يؤدي إلى تشكيل الخطر على المستهلك.
- يمكن غسل هذه القطع في ماء ساخن مع الصابون أو في غسالة الأواني (مستعملين برنامج غسيل ضعيف):

- جرة
- غطاء الجرة
- المقشط
- سلة الطبخ
- صينية الطبخ
- مقبض سلة الطبخ

أخرج جميع القطع قبل التركيب والحفظ.

معالجة التفتيت الكلسي:

- لأجل استعمال جيد للجهاز، يجب أن يكون خاليا من تكفيت الكلس أو المغنسيوم التي تتسبب فيه المياه المستعملة.
- يُنصح باستعمال ماء منخفض في المعادن أو الكلس أو المنغيز لتفادي هذا النوع من المشاكل.
- في أي حال، إذا استحال استعمال الماء المنصوح بها مسبقا، يجب القيام بعمليات إزالة الكلس من الجهاز بصفة دورية:
- كل 6 أسابيع تكون الماء "ثقيلة".
- كل 12 أسابيع تكون الماء "ثقيلة جدا".
- للقيام بذلك عليك استعمال منتج مضاد للكلس و خاص بهذا النوع من الأجهزة.
- لا تتبع طرق منزلية مثل استعمال الخل في عمليات نزع الكلس من الجهاز.

الإعطاب وكيفية الإصلاح

- في حالة ظهور عطب، احمل الجهاز إلى مركز مرخص للخدمة التقنية.

لمنتجات الاتحاد الأوروبي و/ أو في حال المطالبة بها حسب القوانين في بلدك الأصلي:

البنية وإمكانية إعادة تصنيع المنتج

- إن المواد التي يتكون منها حاوي هذا الجهاز هي تندمج في وسيلة جمع، وترتيب، وإعادة تصنيعها.
- إن هذا المنتج خال تماما من تكاتف للمواد التي يمكن اعتبارها مضرّة بالمحيط.

- هذا الرمز يشير إلى أردت التخلص من المنتج وعند التأكد من انتهاء عمره، يجب إتمام ذلك عن طريق استخدام الوسائل المناسبة على يد الوكلاء المعتمدين للتعامل مع هذه المخلفات وذلك بهدف الجمع المنقّى لهذه المخلفات من الأجهزة الكهربائية والإلكترونية.



يشير هذا الرمز إلى احتمال ارتفاع حرارة السطح عند استعمال الجهاز.



حول الملائمة الكهرومغناطيسية و EC/2004/108 حول التوتر المنخفض والقانون EC/2006/95 هذا الجهاز يوافق للقانون



- لا يجب أن يلمس الكابل الكهربائي الجهات الساخنة للجهاز.
- يجب وصل الجهاز بمخصص للاستعمال في الخارج.
- يجب وصل الجهاز بالكهرباء عن طريق جهاز وصل باستطاعة قصوى 30 امبير. اسأل ميكانيكي التركيب المسؤول للحصول على المشورة.
- عدم استعمال أو حفظ الجهاز في ظروف جوية سيئة.
- لا يجب لمس قابس الوصل بالكهرباء والأيدي مبتلة.
- اتخذ الحذر اللازم لتجنب استعمال الجهاز بصفة عرضية.
- قبل استعمال الجهاز، تأكد من أن الشفرات محكمة التركيب.
- يمكن أن تكون الأسطح القريبة من الملمس عالية الحرارة أثناء عمل الجهاز.

الاستعمال والاعتناء:

- تخلص كابل التيار الكهربائي قبل كل استعمال.
- لا تستعمل الجهاز إذا كانت القطع الإضافية متلفة.
- عدم استعمال الجهاز فارغاً دون تعبئة.
- عدم استعمال الجهاز و الوعاء خالي.
- لا يمكن استعمال الجهاز إذا كان مفتاح التشغيل/ التوقيف عاطلاً.
- عدم تحريك أو نقل الجهاز أثناء عمله.
- لا تُحمّل الجهاز أكثر من طاقته
- لا تتعدى مستوى الماء الأقصى أثناء ملء الوعاء.
- لا يترك هذا الجهاز في متناول الأطفال أو أشخاصا معاقين.
- لا تحفظ الجهاز مادام سخناً.
- ترك و حفظ الجهاز في مكان جاف و خالي من الغبار و بعيداً عن ضوء الشمس.
- تأكد من أن شبيكة التهوية ليست مسدودة بالغبار، أو الأوساخ أو أشياء أخرى.
- تأكد من أن جميع القطع المتحركة في الجهاز ثابتة و غير عالقة و من عدم وجود قطع تالفة أو ظروف قد تؤثر على عمل الجهاز بطريقة سليمة.
- يجب استعمال هذا الجهاز وأدواته وقطعه الملحقة حسب هذه التعليمات وأخذ ظروف العمل بعين الاعتبار والعمل المراد القيام به. استعمال الجهاز لعمليات تختلف عن تلك الموضحة في التعليمات قد تسبب الخطر على المستخدم.
- استعمال الجهاز لتسخين الماء فقط.
- تأكد من الغطاء محكم الغلق قبل استعمال الجهاز.
- عدم استعمال الجهاز لأكثر من دقيقة واحدة متواصلة أو القيام بدورات ذات 2 دقائق، في هذه الحالة يجب الالتزام بفترات انقطاع بين كل دورة بمدة دقيقة واحدة كحد أدنى.
- و لا ينصح ترك الجهاز يعمل لمدة تتجاوز الوقت المطلوب.
- عدم استعمال الجهاز مع مواد مجمدة أو مع العظام. -
- تحذير: عدم استعمال الجهاز في حال وجود كسر في الزجاج.

خدمات

- التأكد من القيام بخدمات صيانة الجهاز من قبل أشخاص مختصين وأن تكون قطع الغيار والوقود أصلية.
- أي استعمال غير مناسب، أو غير مطابق لتعليمات الاستعمال، يمكن أن يؤدي إلى خطر، ويلغي الأمان ويخلي المصنع من المسؤولية.

طريقة الاستخدام

ملاحظات قبل الاستعمال:

- تأكد من سحب كل مواد اللف من الجهاز.
- يُنصح باستعمال الجهاز مع الماء فقط قبل استعماله للمرة الأولى.
- قبل استعمال الجهاز لأول مرة، يجب تنظيف قطع الجهاز التي تلمس الأغذية حسب الطريقة المذكورة في فصل التنظيف.
- تجهيز الجهاز تبعاً للعملية المرغوب تطبيقها:

تعبئة الماء (عملية الطبخ):

- يجب ملء الوعاء بالماء قبل تشغيل الجهاز والقيام بالطبخ على البخار.
- وملء الوعاء حتى المستوى المشار إليه (A) فتح غطاء فتحة التعبئة
- انزع حامل المصفاة.

الاستعمال:

- خالص الكابل قبل استعماله.
- تأكد من تثبيت الجرة بشكل جيد على الجهاز.
- يجب توصيل الجهاز بالتيار الكهربائي.

الطبخ على البخار:

- طبخ المواد الغذائية المطلوبة بتابع التعليمات في الدليل.
- ادخال المواد الغذائية في الجرة أو في السلة أو صينية الطبخ على البخار.
- وضع الغطاء وتثبيته بشكل جيد.
- تشغيل الجهاز بالضغط على زر التشغيل/ التوقف.
- سيشتعل المؤشر الضوئي (D)
- بعد أن يبدأ الماء بالغليان والتبخّر سوف يطفئ الضوء بشكل أوتوماتيكي.

جهاز القرم:

- وضع الطعام في الوعاء وتثبيت الغطاء.
- تشغيل الجهاز بالضغط على زر التشغيل/ التوقف.
- إيقاف الجهاز عند تحول الطعام إلى الشكل المطلوب.

عند الانتهاء من استعمال، الحماية •



الجهاز بشكل آمن ومعرفة الأخطار المتعلقة به.
- هذا الجهاز ليس لعبة. يجب مراقبة الأطفال لكي لا يلعبوا بهذا الجهاز.

- السكاكين حادة جداً ويمكن أن تسبب الجروح, يرجى الانتباه أثناء استعمالها وعدم لمس الأطراف الحادة.

- الانتباه بشكل خاص أثناء استعمال السكاكين في عمليات التركيب والفك وتنظيف وإفراغ الجرة.

- افصل الجهاز من الكهرباء في حال عدم استعماله أو فكه أو تركيبه أو تنظيفه.

- افصل الجهاز من الكهرباء قل تغيير أي قطعة فيه أو قطع متحركة أثناء الاستعمال.

- انتباه: بهدف الحماية من تعطل أو عدم عمل الحامي الحراري بشكل صحيح يجب عدم وصل الجهاز بالكهرباء عن طريق

- أجهزة خارجية كجهاز برمجة أو وصله بدائرة كهربائية تقوم شركة الكهرباء بوصل وفصل التيار عنها بشكل منتظم.

- لا تغطس الجهاز في الماء أو أي سائل آخر ولا تضعه تحت ماء الصنبور.

- يمكن أن تكون الأسطح القريبة من الملمس عالية الحرارة أثناء عمل الجهاز.

- في حالة ظهور عطب، احمل الجهاز إلى مركز مرخص للخدمة التقنية.

- قبل توصيل الجهاز بالكهرباء لابد من التأكد ما إذا كانت شدة التيار المشار إليها في تعليمات التشغيل متوافقة مع شدة التيار الكهربائي الموجودة بالمنزل
- أوصل الجهاز بقابس كهربائي أرضي يتحمل 10 أمبير
- قابس الجهاز يجب أن يتناسب مع قاعدة التيار الكهربائي
- الحفاظ على منطقة العمل نظيفة. المناطق الغير مرتبة و المظلمة هي معرضة عادة لوقوع الحوادث.
- عدم وضع الجهاز بداخل فرن أو ما شابه.
- استعمل الجهاز بعيداً عن الأطفال و الفضوليين.
- يجب استعمال ووضع الجهاز على مساحة مسطحة ومستقرة.
- قم بوضع الجهاز فوق سطح أفقي مسطح و ثابت.
- تحذير : لتجنب حالة تسخين غير عادية، لا تغطي الجهاز
- لا يمكن استعمال الجهاز إذا كان الكابل أو القابس مضرورا
- إذا انكسرت واحدة من مطوقات الجهاز، أفضل الجهاز من الكهرباء في الحين وذلك لتجنب وقوع حادث كهربائي.
- لا تستعمل الجهاز إذا وقع على الأرض أو عند ظهور علامات ضرر أو إذا كانت هناك تسربات.
- لا يمكن استعمال الجهاز قرب حوض الحمام أو مسبح.
- لا يستعمل أبداً الكابل الكهربائي لرفع، أو لنقل أو لفصل الجهاز من التيار الكهربائي.
- تجنب لف الكابل حول الجهاز.
- لا تترك الكابل الكهربائي منحصراً أو ملتويًا.

عميلنا العزيز
مباركة تاوروس نشكر لكم قراركم بشراء جهازنا من حيث أنه يتميز بتقنية عالية، تصميم ودرجة تشغيل عالية بالإضافة إلى تخطيه لجميع اختبارات الجودة الصارمة ومع كل هذه الميزات سيمنحكم الجهاز الراحة التامة على المدى البعيد.

المواصفات:

A	غطاء وعاء الماء
B	خزان الماء
C	زر
D	مؤشر ضوئي
E	زر الأمان
F	قطعة وصل البخار
G	غطاء الجرة
H	جرة
I	سلة الطبخ
J	صينية الطبخ
K	مقبض سلة الطبخ
L	سكاكين
M	مقبض شد السكاكين
N	قطعة وصل السكاكين
O	مقنط
P	خانة السلك

* لا يمكن طبخ المواد في درجة حرارة تزيد على 100 درجة مئوية

⚠️ نصائح وتحذيرات الأمان

- لابد من القراءة المتأنية لكتيب التعليمات قبل تشغيل الجهاز والاحتفاظ به وذلك للاطلاع عليه لاحقاً. عدم الإتياع الجيد للتعليمات يمكن أن يؤدي إلى وقوع حوادث. عدم الإتياع الجيد للتعليمات يمكن أن يؤدي إلى وقوع حوادث.
- قبل الاستعمال الأول، يجب تنظيف كل القطع التي يمكن أن تلمس الأغذية. قم بذلك حسب التعليمات الخاصة بآلة التنظيف.
- لقد تم تصميم هذا الجهاز للاستعمال المنزلي فقط وليس للاستعمال الحرفي أو الصناعي. إنه غير مصمم للاستعمال من قبل زبائن الفنادق والمساكن السياحية أو غيرها من المساكن الريفية أو أماكن استراحة الموظفين في المحلات التجارية أو أماكن العمل.
- لا يمكن استعمال هذا الجهاز من قبل الأطفال. الحفاظ على الجهاز وقطع الوصل بالكهرباء بعيدة عن متناول يد الأطفال.
- يمكن استعمال هذا الجهاز من قبل المعاقين حسيّاً أو عقلياً أو جسدياً أو من قبل أشخاص قليلي الخبرة في استعماله عندما يتم هذا تحت المراقبة أو بعد الحصول على تعليمات حول الاستعمال



taurus

Avda. Barcelona, s/n
E 25790 Oliana
Spain

Net weight: 3,57Kg Aprox.
Gross weight: 4,07Kg Aprox.

