

taurus

ALPATEC 

MF4000

Ventilador nebulizador

Mist Fan

Ventilateur nébuliseur

Ventilator mit Zerstäuber

Ventilatore Nebulizzatore

Ventilador Nebulizador

Ventilator met verstuiver

Wentylator nebulizator

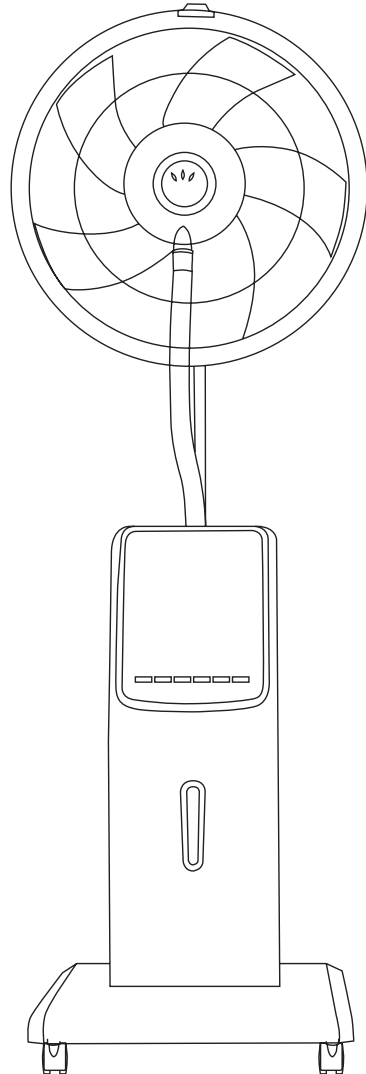
Ανεμιστήρας ψεκαστήρας νερού

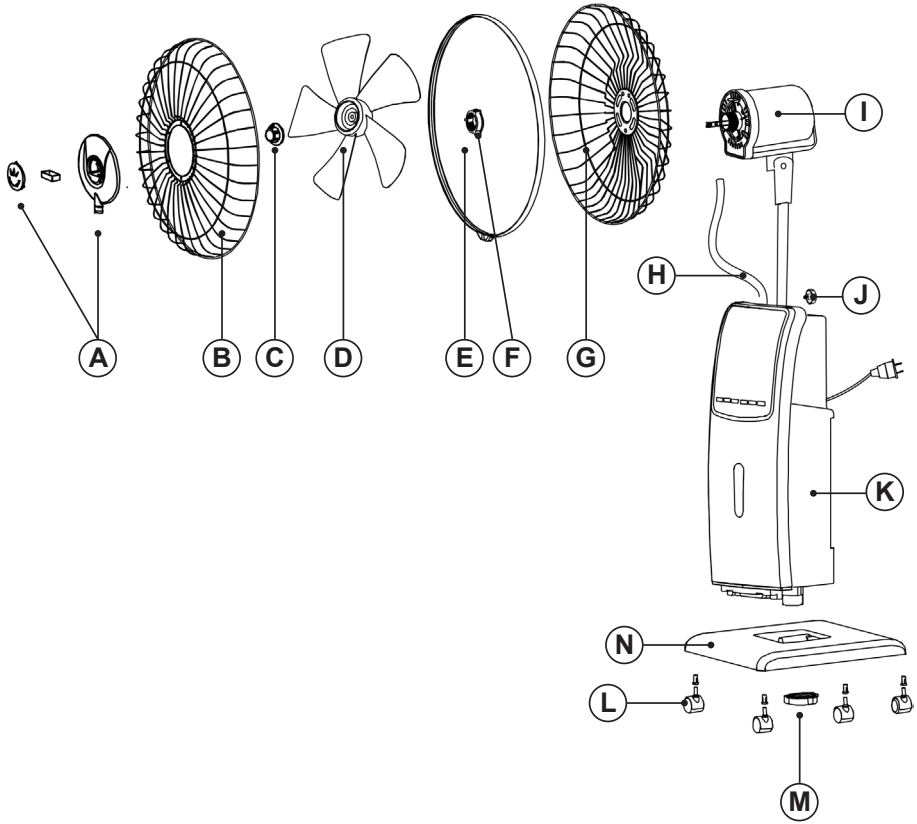
Вентилятор с увлажнителем воздуха

Ventilator cu pulverizare de apă

Вентилятор-омъглител

مروحة الضباب





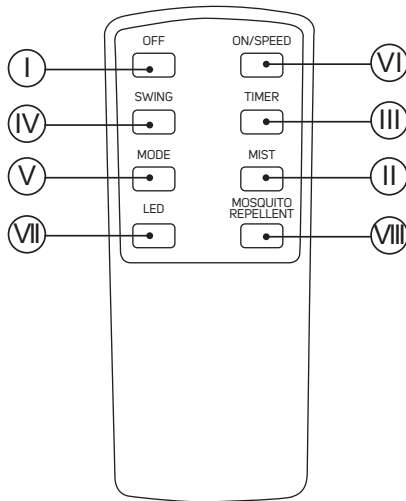
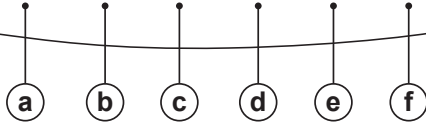
taurus

ALPATEC 



PRE-SETTING

OFF MIST TIMER SWING MODE ON/SPEED





Español

Ventilador Nebulizador

MF4000

DESCRIPCIÓN

- A Bandeja función aromática
- B Rejilla frontal
- C Tuerca de fijación de las aspas
- D Aspas
- E Anillo fijador
- F Tuerca de fijación de la rejilla
- G Rejilla trasera
- H Tubo
- I Cuerpo motor
- J Tornillo fijador del cuerpo
- K Depósito de agua
- L Ruedas
- M Tuerca de fijación de la base
- N Base

PANEL DE CONTROL

- a) OFF
- b) Botón nebulizador
- c) Temporizador
- d) Oscilación
- e) Modo flujo de aire
- f) ON / Selector de velocidad

MANDO A DISTANCIA

- I) OFF
- II) Botón nebulizador
- III) Temporizador
- IV) Oscilación
- V) Modo flujo de aire
- VI) ON / Selector de velocidad
- VII) LED
- VIII) Función anti-mosquito

Caso de que su modelo de aparato no disponga de los accesorios descritos anteriormente, éstos también pueden adquirirse por separado en los Servicios de Asistencia Técnica.

UTILIZACIÓN Y CUIDADOS:

- Antes de cada uso, extender completamente el cable de alimentación del aparato.
- No usar el aparato si su dispositivo de puesta en marcha/paro no funciona.
- No utilizar el aparato inclinado, ni darle la vuelta.
- Desenchufar el aparato de la red cuando no se use y antes de realizar cualquier operación de limpieza.
- Guardar este aparato fuera del alcance de los niños y/o personas con capacidades físicas, sensoriales o mentales reducidas o falta de experiencia y conocimiento.
- Verificar que las rejillas de ventilación del aparato no queden obstruidas por polvo, suciedad u otros objetos.
- No dejar nunca el aparato conectado y sin vigilancia. Además, ahorrará energía y prolongará la vida del aparato.

INSTALACIÓN

- Asegurarse de retirar todo material de embalaje del interior del aparato.
- Asegurarse de que el aparato está desenchufado de la red antes de iniciar cualquier operación de instalación o montaje.
- La clavija debe ser fácilmente accesible para poder desconectarla en caso de emergencia.

MONTAJE DE LA PILA/S

- Advertencia: Durante el proceso de manipulación de la pila, no tocar simultáneamente sus dos polos, ya que provocaría una descarga de parte de su energía almacenada, afectando directamente a su longevidad.
- Retirar la tapa del compartimiento de la pila/s.
- Verificar que se ha retirado la lámina de plástico de protección de la pila/s (hay pilas que se suministran con una lámina de protección)
- Conectar la pila/s en su alojamiento, respetando la polaridad indicada.
- Cerrar de nuevo la tapa del compartimiento de la pila/s.
- Es esencial que las pilas sean del mismo tipo y carga, nunca mezclar pilas alcalinas con las normales (carbón-zinc) o recargables.

MONTAJE DEL CUERPO, LA BASE Y LAS RUEDAS:

- Para montar las ruedas, colocar la base (N) boca abajo.
- Posicionar los soportes de las ruedas en los orificios de la base.
- Posicionar la base con el cuerpo y fijarlo con la tuerca de fijación de la base (M).
- Volver a dar la vuelta al aparato y comprobar el buen funcionamiento de las ruedas.

MONTAJE DE LA REJAS Y LA HÉLICE:

- Situar la rejilla trasera (G) frente al cuerpo motor (I), haciendo coincidir sus encajes.
- Fijar la rejilla trasera con la tuerca de fijación (F), asegúrese de una correcta fijación.
- Posicionar las aspas (D) en el eje motor.
- Atornillar la tuerca que fija las aspas (C), asegúrese de una correcta fijación.
- Situar la rejilla frontal (B) frente la reja trasera, fijarlas con el anillo (E) y atornillar el tornillo de seguridad con la ayuda de un destornillador.

MODO DE EMPLEO

USO:

- Extender completamente el cable antes de enchufar.
- Enchufar el aparato a la red eléctrica.
- Poner el aparato en marcha, accionando el botón selector de velocidad (f, VI).
- Seleccionar la velocidad deseada.
- Seleccionar el modo del flujo de aire deseado.

FUNCIÓN TIMER:

- Para programar un tiempo de funcionamiento simplemente selecciónelo mediante el mando (c, III).
- El tiempo programado o tiempo restante aparecerá en el display.

FUNCIÓN OSCILACIÓN:

- La función oscilación permite dirigir alternativamente y de forma automática el flujo del aparato, formando un abanico de unos 75°
- Para activar esta función pulse botón (d, IV).
- Para desactivar esta función proceda de forma contraria a la que lo activó.

FUNCIÓN ANTI-MOSQUITOS:

- En la parte trasera del cuerpo se encuentra una ranura donde debe ponerse la pastilla anti-mosquitos (no incluida).
- Pulsar el botón anti-mosquitos (VIII).
- Para desactivar esta función proceda de forma contraria a la que lo activó.

FUNCIÓN AROMÁTICA:

- En la parte delantera de la rejilla frontal se encuentra la bandeja para la función aromática.
- Para activar esta función pulse botón (d, IV).
- Para desactivar esta función proceda de forma contraria a la que lo activó

UNA VEZ FINALIZADO EL USO DEL APARATO:

- Parar el aparato, accionando el botón OFF.
- Desenchufar el aparato de la red eléctrica.
- Limpiar el aparato

PROTECTOR TÉRMICO DE SEGURIDAD:

- El aparato dispone de un dispositivo térmico de seguridad que protege el aparato de cualquier sobrecalentamiento.

LIMPIEZA

- Desenchufar el aparato de la red y dejarlo enfriar antes de iniciar cualquier operación de limpieza.
- Limpiar el aparato con un paño húmedo impregnado con unas gotas de detergente y secarlo después.
- No utilizar disolventes, ni productos con un factor pH ácido o básico como la lejía, ni productos abrasivos, para la limpieza del aparato.
- No deje entrar agua u otro líquido por las aberturas de ventilación para evitar daños en las partes operativas interiores del aparato.
- No sumergir el aparato en agua u otro líquido, ni ponerlo bajo el grifo.
- Si el aparato no se mantiene en buen estado de limpieza, su superficie puede degradarse y afectar de forma inexorable la duración de la vida del aparato y conducir a una situación peligrosa.

English

Mist Fan

MF4000

DESCRIPTION

- A Tray aromatic function
- B Front grille
- C Blade fastening nut
- D Blades
- E Fixing ring
- F Grille fastening nut
- G Rear grille
- H Tube
- I Motor body
- J Body fixing screw
- K Water tank
- L Wheels
- M Base fastening nut
- N Base

CONTROL PANEL

- a. OFF
- b. Mist function
- c. Timer
- d. Oscillation
- e. Airflow mode
- f. ON / Speed selector

REMOTE CONTROL

- I. OFF
- II. Mist function
- III. Timer
- IV. Oscillation
- V. Airflow mode
- VI. ON / Speed selector
- VII. LED
- VIII. Anti- mosquito function

If the model of your appliance does not have the accessories described above, they can also be bought separately from the Technical Assistance Service.

USE AND CARE:

- Fully extend the appliance's power cable before each use.
- Do not use the appliance if the on/off switch does not work.
- Do not use the appliance if it is tipped up and do not turn it over.
- Disconnect the appliance from the mains when not in use and before undertaking any cleaning task.
- Store this appliance out of reach of children and/or persons with physical, sensory or reduced mental or lack of experience and knowledge.
- Make sure that dust, dirt or other foreign objects do not block the fan grill on the appliance.
- Never leave the appliance connected and unattended if is not in use. This saves energy and prolongs the life of the appliance.

INSTALLATION

- Be sure to remove all packaging material from inside the appliance.
- Ensure that the fan is switched off from the supply mains before start any installation or assembly operation.
- The plug must be easily accessible so it can be disconnected in an emergency.

ASSEMBLING THE BATTERY/S

- Caution: During the handling of batteries, do not touch both poles at the same time, as this will provoke the partial discharge of the stocked energy therefore affecting longevity.
- Remove the cover of the battery compartment.
- Check that the plastic covering that protects the battery has been removed (some batteries are sold with a protective covering)
- Put the battery in its compartment, respecting the polarity.
- Replace the cover of the battery compartment.
- It is essential that the batteries should always be the same kind and the same charge. Never mix alkaline batteries with normal one (Carbon-Zinc) and/or rechargeable ones.

ASSEMBLING THE BODY, THE BASE AND THE WHEELS:

- To assemble the wheels, place the base (N) face down.

- Position the wheel supports in the holes' base. first and last elements of the radiator.
- Position the base with the body and fix it with the base fixing nut (M).
- Stand the appliance up again so as to check that the wheels work properly.

ASSEMBLING THE GRILL AND THE PROPELLER:

- Fit the rear grill (G) on the motor housing (I), matching their fitting points.
- Tight the grill nut (F) that attaches the grill, Make sure of a correct setting.
- Fit the propeller (D) On the motor shaft.
- Tight the nut (C) that attaches the propeller, Make sure of a correct setting.
- Fit the front grill (B) front the rear grill, matching the security screw position. Fix the front grill turning around its fixing belt (E) and tight the security screw by using a screwdriver.
- Check the correct rotation of the propeller.

INSTRUCTIONS FOR USE

USE:

- Extend the cable completely before plugging it in.
- Connect the appliance to the mains.
- Turn the appliance on, by using the speed selector button (f, VI).
- Select the desired speed.
- Select the desired airflow mode.

TIMER FUNCTION:

- To program the operating time simply select it using the (c, III) button.
- The time programmed or remaining time will appear on the display.
- After the selected time the appliance will switch off automatically.

OSCILLATION FUNCTION:

- The oscillation function makes it possible to direct the flow from the apparatus so that it automatically alternates over a range of 75°.
- To activate this function, press the (d, IV) button.
- To deactivate this function, follow the procedure for switching it on in reverse.

ANTI-MOSQUITO FUNCTION:

- On the back of the body there is a groove where the anti-mosquito pill should be placed (not included).
- Press the anti-mosquito button (VIII).
- To deactivate this function, follow the procedure for switching it on in reverse.

AROMATIC FUNCTION:

- The tray for the aromatic function is located on the front of the front grille.
- To activate this function press button (d, IV).
- To deactivate this function, follow the procedure for switching it on in reverse.

ONCE YOU HAVE FINISHED USING THE APPLIANCE:

- Stop the appliance using the OFF button.
- Unplug the appliance from the mains.
- Clean the appliance.

SAFETY THERMAL PROTECTOR:

- The appliance has a safety device, which protects the appliance from overheating.

CLEANING

- Disconnect the appliance from the mains and allow it to cool before undertaking any cleaning task.
- Clean the equipment with a damp cloth with a few drops of washing-up liquid and then dry.
- Do not use solvents, or products with an acid or base pH such as bleach, or abrasive products, for cleaning the appliance.
- Do not let water or any other liquid get into the air vents to avoid damage to the inner parts of the appliance.
- Never submerge the appliance in water or any other liquid or place it under running water.
- If the appliance is not in good condition of cleanliness, its surface may degrade and inexorably affect the duration of the appliance's useful life and could become unsafe to use.

Français

Ventilateur nébuliseur

MF4000

DESCRIPTION

- A Plaque à fonction aromatique
- B Grille façade
- C Écrou de fixation des pales
- D Pales
- E Anneau de fixation
- F Écrou de fixation de la grille
- G Grille arrière
- H Tube
- I Corps moteur
- J Vis de fixation du corps
- K Réservoir d'eau
- L Roues
- M Écrou de fixation de la base
- N Base

PANNEAU DE COMMANDE

- a) OFF
- b) Bouton de nébulisation
- c) Minuterie
- d) Oscillation
- e) Mode de flux d'air
- f) ON / Sélecteur de vitesse

COMMANDE À DISTANCE

- I) OFF
- II) Bouton de nébulisation
- III) Minuterie
- IV) Oscillation
- V) Mode de flux d'air
- VI) ON / Sélecteur de vitesse
- VII) Voyant
- VIII) Fonction anti-moustique

Si votre modèle ne dispose pas des accessoires précédemment décrits, ceux-ci peuvent être achetés séparément auprès des services d'assistance technique.

UTILISATION ET ENTRETIEN :

- Avant chaque utilisation, dérouler complètement le câble électrique de l'appareil.
- Ne pas utiliser l'appareil si son dispositif de mise en marche/arrêt ne fonctionne pas.
- Ne pas utiliser l'appareil en position inclinée, ni le retourner.
- Débrancher l'appareil du secteur quand il n'est pas utilisé et avant de procéder à toute opération de nettoyage.
- Tenir cet appareil hors de portée des enfants ou des personnes ayant des capacités physiques, sensorielles ou mentales réduites, ou présentant un manque d'expérience et de connaissances.
- Vérifier que les grilles de ventilation de l'appareil ne soient pas obstruées par de la poussière, des saletés ou tout autre objet.
- Ne jamais laisser l'appareil sans surveillance lorsqu'il est branché. Cela permettra également de réduire la consommation d'énergie et de prolonger la durée de vie de l'appareil.

INSTALLATION

- S'assurer d'avoir retiré tout le matériel d'emballage du produit.
- Vérifier que l'appareil est débranché de la prise secteur avant de procéder à toute opération d'installation ou de montage.
- La fiche doit être d'accès facile afin de pouvoir la débrancher en cas d'urgence.

INSTALLATION DE LA/DES PILE(S)

- Avertissement : Durant le processus de manipulation de la pile, ne pas toucher simultanément ses deux pôles. En effet, cela provoque une décharge partielle de l'énergie stockée, réduisant donc sa longévité.
- Retirer le couvercle du compartiment de la/des piles.
- Vérifier que le fil plastique de protection de la/des batterie(s) est retiré (il y a des batteries qui sont fournies avec un film de protection).
- Placer la/les pile(s) dans leur logement en respectant la polarité indiquée.
- Fermer le couvercle du compartiment de la/des pile(s).
- Il est essentiel que les piles soient du même type et de la même charge. Ne jamais mélanger des piles alcalines avec des piles ordinaires (carbone-zinc) ou rechargeables.

MONTAGE DU CORPS, DE LA BASE ET DES ROUES :

- Pour monter les roues, retourner la base (N).
- Positionner les supports de roue dans les trous de la base.
- Placer la base sur le corps et la fixer avec l'écrou de fixation de la base (M).
- Retourner à nouveau l'appareil et vérifier que les roues fonctionnent correctement.

MONTAGE DE LA GRILLE ET DE L'HÉLICE :

- Positionner la grille arrière (G) en face du corps moteur (I), en faisant correspondre leurs encoches.
- Fixer la grille arrière en utilisant l'écrou de fixation (F), et s'assurer qu'elle soit correctement fixée.
- Placer les pales (D) dans l'axe moteur.
- Visser l'écrou de fixation des pales (C), et vérifier qu'elles soient correctement fixées.
- Placer la grille avant (B) devant la grille arrière, la fixer en utilisant l'anneau (E) et visser la vis de sécurité à l'aide d'un tournevis.

MODE D'EMPLOI

UTILISATION :

- Dérouler complètement le câble avant de le brancher.
- Brancher l'appareil au secteur.
- Mettre l'appareil en marche en actionnant le sélecteur de vitesses (f, VI).
- Sélectionner la vitesse désirée.
- Sélectionner le mode de flux d'air souhaité.

FONCTION MINUTERIE :

- Pour programmer la durée de fonctionnement, il suffit de la sélectionner à l'aide du bouton (c, III).
- La durée programmée ou le temps restant s'affichent sur l'écran.

FONCTION OSCILLATION :

- La fonction oscillation permet de diriger le flux d'air qui sort de l'appareil pour couvrir de manière alternée et automatique un rayon de 75°.
- Pour activer cette fonction, appuyez sur le bouton (d, IV).
- Pour la désactiver, effectuer l'opération inverse.

FONCTION ANTI-MOUSTIQUES :

- La fente dans laquelle insérer la pastille anti-moustiques se trouve à l'arrière du corps (pastille non incluse).
- Appuyer sur le bouton de fonction anti-moustiques (VIII).
- Pour la désactiver, effectuer l'opération inverse.

FONCTION AROMATIQUE :

- La plaque destinée à la fonction aromatique se situe sur le devant de la grille.
- Pour activer cette fonction, appuyez sur le bouton (d, IV).
- Pour la désactiver, effectuer l'opération inverse.

APRÈS UTILISATION DE L'APPAREIL :

- Arrêter l'appareil en actionnant le bouton d'arrêt OFF.
- Débrancher l'appareil du secteur.
- Nettoyer l'appareil

SÉCURITÉ THERMIQUE :

- L'appareil dispose d'un dispositif thermique de sûreté qui protège l'appareil de toute surchauffe.

NETTOYAGE

- Débrancher l'appareil du secteur et attendre son refroidissement complet avant de le nettoyer.
- Nettoyer l'appareil avec un chiffon humide imprégné de quelques gouttes de détergent et le laisser sécher.
- Ne pas utiliser de solvants ni de produits au pH acide ou basique tels que l'eau de Javel, ni de produits abrasifs pour nettoyer l'appareil.
- Ne pas laisser pénétrer d'eau ni aucun autre liquide dans les orifices d'aération afin d'éviter d'endommager les parties internes de l'appareil.
- Ne pas immerger l'appareil dans l'eau ou dans tout autre liquide, ni le passer sous un robinet.
- Si l'appareil n'est pas maintenu dans un bon état de propreté, sa surface peut se dégrader et affecter de façon inexorable la durée de vie de l'appareil et le rendre dangereux.

Deutsch

Ventilator mit Zerstäuber

MF4000

BEZEICHNUNG

- A Tablett Aroma-Funktion
- B Vorderes Gitter
- C Befestigungsmutter Rotorblätter
- D Rotorblätter
- E Befestigungsring
- F Haltmutter des Gitters
- G Hintergitter
- H Rohr
- I Motorblock
- J Befestigungsschraube des Blocks
- K Wassertank
- L Räder
- M Befestigungsmutter der Basis
- N Basis

BEDIENERTAFEL

- a) OFF
- b) Zerstäuber-Knopf
- c) Timer
- d) Oszillation
- e) Luftstrom-Modus
- f) ON / Geschwindigkeitswahlschalter

FERNBEDIENUNG

- I) OFF
- II) Zerstäuber-Knopf
- III) Timer
- IV) Schwingung
- V) Luftstrommodus
- VI) ON / Geschwindigkeitswahlschalter
- VII) LED
- VIII) Anti-Moskito-Funktion

Wenn Sie meinen, dass das Gerät nicht mit dem oben angeführten Zubehör ausgestattet ist, können Sie die Teile auch einzeln beim Technischen Dienst erwerben.

BENUTZUNG UND PFLEGE:

- Vor jedem Gebrauch des Geräts das Stromkabel vollständig abwickeln.
- Benützen Sie das Gerät nicht, wenn der An-/Ausschalter nicht funktioniert.
- Verwenden Sie das Gerät nicht im gekippten oder umgedrehten Zustand.
- Ziehen Sie den Stecker heraus und lassen Sie das Gerät abkühlen, bevor Sie mit der Reinigung beginnen.
- Das Gerät außerhalb der Reichweite von Kindern und/oder Personen mit eingeschränkten körperlichen, sensorischen oder geistigen Fähigkeiten bzw. Personen ohne ausreichende Erfahrung und Kenntnisse aufbewahren.
- Überprüfen Sie, dass das Ventilationsgitter des Geräts nicht mit Staub, Schmutz oder anderen Substanzen verstopft ist.
- Das Gerät nie am Stromnetz angeschlossen und ohne Aufsicht lassen. Sie sparen dadurch Energie und verlängern die Gebrauchsdauer des Gerätes.

AUFSTELLUNG

- Vergewissern Sie sich, dass Sie das gesamte Verpackungsmaterial des Produkts entfernt haben.
- Vergewissern Sie sich, dass der Netzanschluss des Geräts unterbrochen ist, bevor Sie Installations- oder Montagetätigkeiten vornehmen.
- Der Stecker muss leicht erreichbar sein, um ihn im Notfall aus der Steckdose ziehen zu können.

EINSETZEN DER BATTERIE/N

- Warnung: Während Sie die Batterie handhaben, ist darauf zu achten, die beiden Pole nicht gleichzeitig anzufassen, da dadurch die gespeicherte Energie entladen und ihre Lebensdauer unmittelbar beeinträchtigt werden kann.
- Entfernen Sie den Deckel des Batteriefachs.
- Prüfen Sie, ob die Plastikschutzfolie der Batterie/n entfernt worden ist (da es Batterien gibt, die mit einer Schutzfolie geliefert werden).
- Setzen Sie die Batterie/n ins Batteriefach ein. Achten Sie auf die gekennzeichnete Polarität.
- Entfernen Sie den Deckel des Batteriefachs.
- Es ist wichtig, dass die Batterien vom gleichen Typ und von gleicher Spannung sind. Verwenden Sie niemals wiederaufladbare Batterien zusammen mit Zink-Kohle- oder Alkali-Batterien.

MONTAGE DES BLOCKS, DER BASIS UND DER ROLLEN:

- Stellen Sie die Basis(N)umgekehrt auf, um die Rollen zu montieren.
- Die Halterungen der Räder in den Öffnungen der Basis anbringen.
- Die Basis mit dem Block ausrichten und mit der Befestigungsmutter der Basis(M)fixieren.
- Das Gerät wieder umdrehen und nachprüfen, ob die Rollen richtig funktionieren.

AUFBAU DES GITTERS UND DER FLÜGEL:

- Das hintere Gitter(G)vor den Motorblock platzieren(I), so dass die Einrastungen übereinstimmen.
- Das hintere Gitter mit der Befestigungsmutter(F) befestigen, eine richtige Befestigung sicherstellen.
- Die Rotorblätter(D)an der Motorachseanbringen.
- Die Befestigungsmutter der Rotorblätter(C) festschrauben, dabei eine korrekte Befestigung sicherstellen.
- Das vordere Gitter(B)vor das hintere Gitter platzieren, diese mit dem Ring(E) befestigen und die Sicherheitsschraube mithilfe eines Schraubenziehers festziehen.

BENUTZUNGSHINWEISE

BENUTZUNG:

- Vor Anschluss das Kabel völlig ausrollen.
- Schließen Sie das Gerät an das Stromnetz an.
- Das Gerät einschalten, indem Sie den Geschwindigkeitsregler(f, VI)betätigen.
- Wählen Sie die Geschwindigkeitsstärke.
- Den gewünschten Luftstrommodus auswählen.

ZEITUHRFUNKTION:

- Zur Einstellung der Betriebszeit brauchen Sie nur mit Hilfe der Zeituhr Taste die Uhrzeit einzugeben (c, III).
- Die programmierte bzw. verbleibende Zeit wird auf dem Display angezeigt.

SCHWENKFUNKTION:

- Mit der Schwenkfunktion kann der Luftstrom des Geräts automatisch abwechselnd in verschiedene Richtungen geleitet werden; dabei deckt er einen 75°-Bereich ab.
- Um diese Funktion zu aktivieren, drücken Sie die Taste (d, IV).

- Zum Ausschalten des Schwenkbetriebs gehen Sie umgekehrt vor.

ANTI-MOSKITO-FUNKTION:

- Am hinteren Teil des Blocks befindet sich ein Spalt, in die die Anti-Moskito-Tablette (nicht inbegriffen) gegeben wird.
- Die Anti-Moskito-Taste(VIII)drücken.
- Zum Ausschalten des Schwenkbetriebs gehen Sie umgekehrt vor.

AROMA-FUNKTION:

- Am vorderen Teil des Vordergitters befindet sich das Tablett für die Aroma-Funktion.
- Um diese Funktion zu aktivieren, drücken Sie die Taste (d, IV).
- Zum Ausschalten des Schwenkbetriebs gehen Sie umgekehrt vor.

NACH DER BENUTZUNG DES GERÄTS:

- Stellen Sie das Gerät mit dem OFF-Schalter ab.
- Den Stecker aus der Netzdose ziehen.
- Das Gerät säubern

WÄRMESCHUTZSCHALTER:

- Das Gerät ist mit einem Wärmeschutzschalter ausgestattet, wodurch es gegen Überhitzung geschützt ist.

REINIGUNG

- Ziehen Sie den Stecker heraus und lassen Sie das Gerät abkühlen, bevor Sie mit der Reinigung beginnen.
- Reinigen Sie das Gerät mit einem feuchten Tuch, auf das Sie einige Tropfen Reinigungsmittel geben und trocknen Sie es danach ab.
- Verwenden Sie zur Reinigung des Geräts weder Löse- oder Scheuermittel, noch Produkte mit einem sauren oder basischen pH-Wert wie z.B. Lauge.
- Lassen Sie kein Wasser oder andere Flüssigkeiten in die Belüftungsöffnungen eindringen, um Schäden an den inneren Funktionsteilen des Gerätes zu vermeiden.
- Das Gerät nicht in Wasser oder andere Flüssigkeiten tauchen und nicht unter den Wasserhahn halten.
- Halten Sie das Gerät nicht sauber, so könnten sich der Zustand seiner Oberfläche verschlechtern, seine Lebenszeit negativ beeinflusst und gefährliche Situationen verursacht werden.

Italiano

Ventilatore Nebulizzatore

MF4000

DESCRIZIONE

- A Vassoio funzione aromatica
- B Griglia anteriore
- C Bullone di fissaggio pale
- D Pale
- E Anello di fissaggio
- F Dado di fissaggio della griglia
- G Griglia posteriore
- H Tubo
- I Corpo motore
- J Vite di fissaggio del corpo
- K Serbatoio d'acqua
- L Ruote
- M Bullone di fissaggio della base
- N Base

PANELLO DI CONTROLLO

- a) OFF
- b) Pulsante nebulizzatore
- c) Timer
- d) Oscillazione
- e) Modalità flusso d'aria
- f) ON / Selettore di velocità

TELECOMANDO

- I) OFF
- II) Pulsante nebulizzatore
- III) Timer
- IV) Oscillazione
- V) Modalità flusso d'aria
- VI) ON / Selettore di velocità
- VII) LED
- VIII) Funzione antizanzare

Se il modello del Suo apparecchio non fosse dotato degli accessori anteriormente elencati, può acquistarli separatamente presso i punti di assistenza tecnica autorizzati.

PRECAUZIONI D'USO:

- Prima di ogni utilizzo, svolgere completamente il cavo dell'apparecchio.
- Non utilizzare l'apparecchio se il suo dispositivo di accensione/spegnimento non funziona.
- Non utilizzare l'apparecchio inclinato, né capovolgerlo.
- Scollegare la spina dalla presa di corrente quando l'apparecchio non è in uso e prima di eseguire qualsiasi operazione di pulizia.
- Conservare questo apparecchio fuori dalla portata dei bambini e/o di persone con problemi fisici, mentali o di sensibilità, o con mancanza di esperienza e conoscenza.
- Accertarsi che le griglie di ventilazione dell'apparecchio non siano ostruite da polvere, sporcizia o altri oggetti.
- Non lasciare mai l'apparecchio collegato alla rete elettrica e senza controllo. Si otterrà un risparmio energetico e si prolungherà la vita dell'apparecchio stesso.

INSTALLAZIONE

- Accertarsi di aver tolto tutto il materiale d'imballaggio dall'apparecchio.
- Assicurarsi che l'apparecchio sia scollegato dalla rete elettrica, prima di iniziare qualsiasi operazione di installazione o montaggio.
- La spina deve essere facilmente accessibile, per poterla scollegare in caso di emergenza.

MONTAGGIO DELLA/E BATTERIA/E

- Avvertenza: Nel manipolare la batteria, evitare di toccare contemporaneamente i due poli in quanto ciò provocherebbe una scarica dell'energia immagazzinata, compromettendo direttamente la vita della batteria.
- Rimuovere il coperchio del vano batteria/e.
- Controllare di aver rimosso la pellicola protettiva di plastica della/e batteria/e (alcune batterie sono fornite con una pellicola di protezione).
- Collegare la/e batteria/e nel vano rispettando la polarità indicata.
- Chiudere il coperchio del vano batteria/e.
- È indispensabile che le batterie siano dello stesso tipo e carica. Non usare insieme batterie ricaricabili con pile di zinco-carbone o pile alcaline.

MONTAGGIO DEL CORPO, DELLA BASE E DELLE RUOTE:

- Per montare le ruote, posizionare la base (N) sottosopra.
- Inserire i supporti delle ruote nei fori della base.
- Montare il corpo sulla base e fissarlo con il bullone di fissaggio della base(M).
- Capovolgere nuovamente l'apparecchio e controllare il corretto funzionamento delle ruote.

MONTAGGIO DELLE GRIGLIE E DELLE PALE:

- Posizionare la griglia posteriore (G) davanti al corpo motore (I), facendo coincidere i rispettivi incastri.
- Fissare la griglia posteriore con il bullone di fissaggio (F), assicurarsi di stringerlo correttamente.
- Posizionare le pale (D) sull'asse motore.
- Stringere il bullone di fissaggio delle pale (C), assicurandosi che sia correttamente fissato.
- Posizionare la griglia anteriore (B) davanti alla griglia posteriore, fissarla con l'anello (E) e stringere la vite di sicurezza aiutandosi con un cacciavite.

MODALITÀ D'USO

USO:

- Svolgere completamente il cavo prima di inserire la spina.
- Collegare l'apparecchio alla rete elettrica.
- Avviare l'apparecchio azionando il pulsante selettore di velocità (f, VI).
- Selezionare la velocità desiderata.
- Selezionare la modalità del flusso d'aria desiderato.

FUNZIONE TEMPORIZZATORE:

- Per programmare il tempo di funzionamento, basta selezionarlo usando il tasto (c, III).
- Il tempo programmato o il tempo rimanente appariranno sul display.

FUNZIONE OSCILLAZIONE:

- La funzione oscillazione permette di dirigere il flusso d'aria che esce dall'apparecchio affinché copra alternativamente e automaticamente un raggio massimo di 75°.

- Per attivare questa funzione premere il tasto (d, IV).
- Per disattivarla, effettuare l'operazione inversa.

FUNZIONE ANTIZANZARE

- Nella parte posteriore del corpo si trova una scanalatura, nella quale si deve posizionare la pastiglia antizanzare (non in dotazione).
- Premere il pulsante antizanzare (VIII).
- Per disattivarla, effettuare l'operazione inversa.

FUNZIONE AROMATICA:

- Nella parte frontale della griglia anteriore si trova il vassoio per la funzione aromatica.
- Per attivare questa funzione premere il tasto (d, IV).
- Per disattivarla, effettuare l'operazione inversa.

UNA VOLTA CONCLUSO L'UTILIZZO DELL'APPARECCHIO:

- Spegner l'apparecchio premendo il pulsante OFF.
- Scollegare l'apparecchio dalla rete.
- Pulire l'apparecchio

PROTETTORE TERMICO DI SICUREZZA:

- L'apparecchio possiede un dispositivo termico di sicurezza che lo protegge da qualsiasi surriscaldamento.

PULIZIA

- Scollegare la spina dalla rete elettrica e aspettare che l'apparecchio si raffreddi, prima di eseguirne la pulizia.
- Pulire il gruppo elettrico con un panno umido, quindi asciugarlo.
- Per la pulizia non impiegare solventi o prodotti a pH acido o basico, come la candeggina, né prodotti abrasivi.
- Non lasciar entrare acqua o altri liquidi nelle fenditure del sistema di ventilazione, per non danneggiare le parti operative dell'apparecchio.
- Non immergere l'apparecchio in acqua o altri liquidi, né lavarlo con acqua corrente.
- La mancata pulizia periodica dell'apparecchio può provocare il deterioramento delle superfici, compromettendone la durata operativa e la sicurezza.

Português

Ventilador Nebulizador

MF4000

DESCRIÇÃO

- A Bandeja da função de aromatizador
- B Grelha frontal
- C Porca de fixação da hélice
- D Hélice
- E Aro de fixação
- F Porca de fixação da grelha
- G Grelha posterior
- H Tubo
- I Corpo do motor
- J Parafuso de fixação do corpo
- K Depósito de água
- L Rodas
- M Porca de fixação da base
- N Base

PAINEL DE CONTROLO

- a) OFF
- b) Botão do nebulizador
- c) Temporizador
- d) Oscilação
- e) Modo de fluxo de ar
- f) ON / Seletor de velocidade

CONTROLO REMOTO

- I) OFF
- II) Botão do nebulizador
- III) Temporizador
- IV) Oscilação
- V) Modo de fluxo de ar
- VI) ON / Seletor de velocidade
- VII) LED
- VIII) Função antimosquitos

Caso o seu modelo do aparelho não disponha dos acessórios descritos anteriormente, pode adquiri-los separadamente nos Serviços de Assistência Técnica.

UTILIZAÇÃO E CUIDADOS:

- Antes de cada utilização, desenrole completamente o cabo de alimentação do aparelho.
- Não utilize o aparelho se o dispositivo de ligar/desligar não funcionar.
- Não utilize o aparelho inclinado ou invertido.
- Desligue o aparelho da corrente quando não estiver a ser utilizado e antes de iniciar qualquer operação de limpeza.
- Guarde o aparelho fora do alcance das crianças e de pessoas com capacidades físicas, sensoriais ou mentais reduzidas, ou com falta de experiência e conhecimento.
- Assegure-se de que as grelhas de ventilação do aparelho não ficam obstruídas por pó, sujidade ou outros objectos.
- Nunca deixe o aparelho ligado e sem vigilância. Além disso, poupará energia e prolongará a vida do aparelho.

INSTALAÇÃO

- Retire todo o material de embalagem do interior do aparelho.
- Assegure-se de que o aparelho não está ligado à corrente elétrica antes de iniciar qualquer operação de limpeza.
- A ficha deve estar situada num local de fácil acesso para se poder desligá-la em caso de emergência.

INSTALAÇÃO DA(S) PILHA(S)

- Advertência: Durante o processo de manuseamento da pilha não toque simultaneamente nos dois pólos, uma vez que isso provocaria uma descarga de parte da energia armazenada, afetando diretamente a sua vida útil.
- Retire a tampa do compartimento da(s) pilha(s).
- Verificar se retirou a película de plástico de proteção da(s) pilha(s) (há pilhas que trazem uma película de proteção).
- Coloque a(s) pilha(s) no seu compartimento, respeitando a polaridade indicada.
- Feche a tampa do compartimento da(s) pilha(s).
- É fundamental que as pilhas sejam do mesmo tipo e carga. Nunca misture pilhas recarregáveis com pilhas de carbono-zinco ou pilhas alcalinas.

MONTAGEM DO CORPO, BASE E RODAS:

- Para montar as rodas, coloque a base (N) com a abertura para baixo.
- Alinhe os suportes das rodas com os orifícios da base.
- Coloque a base no corpo e fixe-a com a porca de fixação da base (M).
- Torne a virar o aparelho e verifique se as rodas funcionam bem.

MONTAGEM DA GRELHA E DA HÉLICE:

- Coloque a grelha posterior (G) em frente do corpo do motor (I), fazendo coincidir os encaixes.
- Fixe a grelha posterior com a porca de fixação (F), certificando-se de que fica bem segura.
- Encaixe a hélice (D) no eixo do motor.
- Aparafuse a porca de fixação da hélice (C), certificando-se de que fica bem segura.
- Coloque a grelha frontal (B) em frente à grelha posterior, fixe-as com o aro de fixação (E) e aperte o parafuso de segurança com a ajuda de uma chave de fendas.

MODO DE UTILIZAÇÃO

UTILIZAÇÃO:

- Desenrole completamente o cabo antes de o ligar à tomada.
- Ligue o aparelho à corrente elétrica.
- Coloque o aparelho em funcionamento, acionando o botão seletor de velocidade (f, VI).
- Selecione a velocidade desejada.
- Selecione o modo do fluxo de ar desejado.

FUNÇÃO DE TEMPORIZADOR:

- Para programar o tempo de funcionamento, basta selecioná-lo através do comando (c, III).
- O tempo programado ou o tempo que ainda falta irá aparecer no visor.

FUNÇÃO DE OSCILAÇÃO:

- A função de oscilação permite dirigir o fluxo de ar que sai do aparelho e cobrir alternadamente e de modo automático um raio até 75°.
- Para ativar esta função prima o botão (d, IV).
- Para desativá-la, realize a operação inversa.

VIII) FUNÇÃO ANTIMOSQUITOS

- Na parte posterior do corpo encontra-se uma ranhura onde se pode colocar uma pastilha antimosquitos (não incluída).
- Prima o botão da função antimosquitos (VIII).
- Para desativá-la, realize a operação inversa.

FUNÇÃO DE AROMATIZADOR:

- Na dianteira da grelha frontal encontra-se a bandeja da função de aromatizador.
- Para ativar esta função prima o botão (d, IV).
- Para desativá-la, realize a operação inversa.

UMA VEZ CONCLUÍDA A UTILIZAÇÃO DO APARELHO:

- Pare o aparelho, acionando o botão de ligar/desligar.
- Desligue o aparelho da corrente elétrica.
- Limpe o aparelho

PROTETOR TÉRMICO DE SEGURANÇA:

- O aparelho dispõe de um dispositivo térmico de segurança que o protege de qualquer sobreaquecimento.

LIMPEZA

- Desligue o aparelho da corrente e deixe-o arrefecer antes de iniciar qualquer operação de limpeza.
- Limpe o aparelho com um pano húmido com algumas gotas de detergente e seque-o de seguida.
- Não utilize solventes, produtos com um fator pH ácido ou básico como a lixívia, nem produtos abrasivos para a limpeza do aparelho.
- Não deixe entrar água ou outro líquido pelas aberturas de ventilação para evitar danos nas partes operativas interiores do aparelho.
- Nunca mergulhe o aparelho dentro de água ou em qualquer outro líquido, nem o coloque debaixo da torneira.
- Se o aparelho não for mantido limpo, a sua superfície pode degradar-se e afetar de forma irreversível a duração da vida do aparelho e conduzir a uma situação de perigo.

Nederlands

Ventilator met verstuiver

MF4000

BESCHRIJVING

- A Bak voor aromafunctie
- B Voorste rooster
- C Moer voor de bevestiging van de propeller
- D Ventilatorbladen
- E Bevestigingsring
- F Moer voor het vastzetten van het rooster
- G Rooster achterkant
- H Slang
- I Motorhuis
- J Bevestigingsschroef van de romp
- K Waterreservoir
- L Wielen
- M Bevestigingsmoer van de basis
- N Basis

BEDIENINGSPANEEL

- a) OFF
- b) Knop verstuiver
- c) Temporizador
- d) Oscillatie
- e) Stand luchtstroom
- f) ON / Snelheidsknop

AFSTANDSBEDIENING

- I) OFF
- II) Knop verstuiver
- III) Timer
- IV) Oscillatie
- V) Stand luchtstroom
- VI) ON / Snelheidsknop
- VII) LED
- VIII) Anti-muggen functie

Mocht het model van uw apparaat niet beschikken over de hiervoor beschreven hulpstukken, dan kunt u deze ook apart verkrijgen bij de Technische Service.

GEBRUIK EN ONDERHOUD:

- Rol voor gebruik de voedingskabel van het apparaat volledig af.
- Gebruik het apparaat niet als de aan/uit knop niet werkt.
- Gebruik het apparaat niet wanneer het scheef staat en houd het niet ondersteboven.
- Trek de stekker uit het stopcontact wanneer het apparaat niet in gebruik is en alvorens het te reinigen.
- Houd dit apparaat buiten bereik van kinderen en/of personen met lichamelijke, zintuiglijke of geestelijke beperkingen, of met een gebrek aan ervaring en kennis.
- Controleer dat de ventilatieroosters van het apparaat niet verstopt raken met stof, vuil of voorwerpen.
- Laat het apparaat nooit aan staan zonder toezicht. U bespaart hierdoor energie en verlengt tevens de levensduur van het apparaat.

INSTALLATIE

- Controleer dat al het verpakkingsmateriaal uit het inwendige van het apparaat verwijderd is.
- Controleer dat het apparaat niet aangesloten is op het lichtnet voordat u start met de installatie of montage.
- De stekker moet gemakkelijk bereikbaar zijn om in geval van nood de stekker snel uit het stopcontact te kunnen trekken.

PLAATSING VAN DE BATTERIJ(EN)

- Waarschuwing: Let er tijdens het plaatsen van de batterij op dat u de twee polen niet tegelijkertijd aanraakt, aangezien hierdoor een deel van de opgeslagen energie weg kan vloeien, wat de levensduur van de batterij kan verkorten.
- Verwijder het dekseltje van het batterijvak.
- Controleer dat de plastic bescherming van de batterij(en) verwijderd is (sommige batterijen worden met plastic bescherming geleverd).
- Plaats de batterij(en) in het batterijvak; let hierbij op de aangegeven polariteit.
- Verwijder het dekseltje van het batterijvak.
- Het is van groot belang dat de batterijen van hetzelfde type zijn en dezelfde lading hebben. Meng alkaline batterijen nooit met gewone (koolstof-zink) of oplaadbare batterijen.

MONTAGE VAN DE ROMP, DE BASIS EN DE WIELEN:

- Plaats de basis (N) ondersteboven om de wielen te monteren.
- Plaats de wielsteunen in de gaten van de basis.
- Plaats de basis op de romp en bevestig haar met de bevestigingsmoer (M).
- Zet het apparaat weer rechtop en controleer dat de wielen goed werken.

MONTAGE VAN DE ROOSTERS EN DE PROPELLER:

- Plaats het rooster van de achterkant (G) op het motorlichaam (I), zodat de uitsparingen samenvallen.
- Bevestig het rooster van de achterkant met de bevestigingsmoer (F), controleer dat zij goed vastzit.
- Plaats de propeller (D) op de motoras.
- Draai de moer van de propeller (C) aan, controleer dat zij goed vastzit.
- Plaats het rooster van de voorkant (B) tegen het rooster van de achterkant, klem ze vast met de ring (E) en draai de veiligheidsschroef aan met een schroevendraaier.

GEBRUIKSAANWIJZING

GEBRUIK:

- Rol de kabel helemaal af alvorens de stekker in het stopcontact te steken.
- Steek de stekker in het stopcontact.
- Zet het apparaat aan met de snelheidsknop (f, VI).
- Selecteer de gewenste snelheid.
- Selecteer de gewenste luchtstroom.

TIMERFUNCTIE:

- U kunt de gewenste werkingsduur van het apparaat instellen met de timerknop (c, III).
- De ingestelde of resterende tijd wordt weergegeven op het display.

OSCILLEERFUNCTIE:

- De oscilleerfunctie maakt het mogelijk om de richting van de luchtstroom van het apparaat automatisch te heen en weer te laten gaan binnen een hoek van 75°.
- Druk op de knop om deze functie te activeren (d, IV).

- Druk nogmaals op deze knop om de functie te deactiveren.

ANTI-MUGGEN FUNCTIE:

- Op de achterkant van de romp bevindt zich een gleuf voor een anti-muggen tablet (niet inbegrepen).
- Druk op de knop voor de anti-muggen functie (VIII).
- Druk nogmaals op deze knop om de functie te deactiveren.

AROMA FUNCTIE:

- Op de voorkant van het rooster van de voorkant bevindt zich een houder voor de aroma functie.
- Druk op de knop om deze functie te activeren (d, IV).
- Druk nogmaals op deze knop om de functie weer te deactiveren.

NA GEBRUIK VAN HET APPARAAT:

- Zet het apparaat uit door op de OFF knop te drukken.
- Trek de stekker uit het stopcontact.
- Het apparaat reinigen

THERMISCHE BEVEILIGING:

- Dit apparaat beschikt over een thermische beveiliging die het apparaat tegen oververhitting beveiligt.

REINIGING

- Trek de stekker uit het stopcontact en laat het apparaat afkoelen alvorens het te reinigen.
- Maak het apparaat schoon met een vochtige doek met een paar druppels afwasmiddel en droog het daarna goed af.
- Gebruik geen oplosmiddelen of producten met een zure of basische pH zoals bleekwater, noch schuurmiddelen, om het apparaat schoon te maken.
- Zorg ervoor dat er geen water of andere vloeistof binnendringt via de ventilatie-openingen, om schade aan de functionele delen in het inwendige van het apparaat te voorkomen.
- Dompel het apparaat niet onder in water of een andere vloeistof en houd het niet onder de kraan.
- Indien het apparaat niet goed schoongehouden wordt, kan het oppervlak beschadigd en de levensduur van het apparaat verkort worden, en kan er een gevaarlijke situatie ontstaan.

Polski

Wentylator Nebulizator

MF4000

OPIS

- A Taca funkcja aromatyczna
- B Kratka przednia
- C Śruba mocowania wirnika
- D Wirnik
- E Pierścień mocujący
- F Śruba mocowania kratki
- G Kratka tylna
- H Rura
- I Korpus silnika
- J Śruba mocująca korpus
- K Zbiornik na wodę
- L Kółka
- M Nakrętka mocująca podstawę
- N Podstawa

PANEL STEROWANIA

- a) OFF
- b) Przyciski nebulizatora
- c) Czasomierz
- d) Obrót
- e) Tryb nadmuchu powietrza
- f) ON / Wybór prędkości

PILOT

- I) OFF
- II) Przyciski nebulizator
- III) Czasomierz
- IV) Ruch wahadłowy
- V) Tryb przepływu powietrza
- VI) ON / Wybór prędkości
- VII) LED
- VIII) Funkcja przeciw komarom

W przypadku, jeśli model Państwa urządzenia nie posiada opisanych powyżej akcesoriów, te można również nabyć osobno w Serwisie Technicznym.

UŻYWANIE I KONSERWACJA:

- Przed każdym użyciem, rozwinąć całkowicie przewód zasilania urządzenia.
- Nie używać urządzenia, jeśli nie działa przycisk włączania ON/OFF.
- Nie należy używać urządzenia, gdy jest przechylone ani do góry dnem.
- Wyłączać urządzenie z prądu, jeśli nie jest ono używane i przed przystąpieniem do jakiegokolwiek czyszczenia.
- Przechowywać urządzenie w miejscu niedostępnym dla dzieci i/lub osób o ograniczonych zdolnościach fizycznych, dotykowych lub mentalnych oraz nie posiadających doświadczenia lub znajomości tego typu urządzeń.
- Sprawdzać, czy kratki wentylacyjne urządzenia nie są zapychane kurzem, zanieczyszczeniami czy innymi przedmiotami.
- Nie pozostawiać nigdy urządzenia podłączonego i bez nadzoru. W ten sposób można zaoszczędzić energię i przedłużyć okres użytkowania urządzenia.

INSTALACJA

- Upewnić się, czy zdjęty został cały materiał opakowania z wnętrza urządzenia.
- Przed rozpoczęciem jakiegokolwiek czynności związanej z montażem upewnić się, że urządzenie jest odłączone od sieci.
- Wtyczka powinna być łatwo dostępna aby można ją było wyłączyć w sytuacji niebezpieczeństwa.

MONTAŻ BATERII

- Ostrzeżenie: Podczas założenia baterii, nie dotykać jednocześnie jej dwóch biegunów, gdyż może to spowodować rozładowanie się części zmagazynowanej energii, co bezpośrednio wpływa na ich żywotność.
- Zamknąć pokrywkę przegródki na baterie.
- Upewnić się, że plastik ochronny został usunięty z baterii (niektóre baterie są obleczone plastikiem ochronnym).
- Włożyć baterię do przegródki zgodnie z polaryzacją.
- Zamknąć pokrywkę przegródki na baterie.
- Bardzo ważne jest, by baterie były tego samego typu i miały identyczne napięcie. Nie należy mieszać baterii wielokrotnego ładowania z bateriami węglo-cynkowymi lub alkalicznymi.

MONTAŻ KORPUSU, PODSTAWY I KÓŁEK:

- Aby zamontować koła należy ustawić podstawę (N) do góry nogami.
- Wstawić wsporniki kółek w otworach podstawy.
- Ustawić podstawę z korpusem i zamocować ją za pomocą nakrętki mocującej podstawę (M).
- Postawić urządzenie w normalnej pozycji i sprawdzić poprawne działanie kół.

MONTAŻ KRATKI I ŚMIGŁA:

- Umieścić tylną siatkę (G) naprzeciw korpusu silnika (I)s, starając się dopasować ich elementy do siebie.
- Przymocować tylną kratkę nakrętką mocującą (F), upewnić się, że jest zamocowana prawidłowo.
- Ustawić wirnik z łopatkami (D) na oś silnika .
- Dokręcić nakrętkę mocującą wirnik (C), upewnić się, że jest dobrze zamocowany.
- Ustawić przednią kratkę (B) naprzeciw tylnej kratki, przymocować je pierścieniem (E) i przykręcić śrubą zabezpieczającą przy pomocy śrubokręta.

SPOSÓB UŻYCIA

UŻYCIE:

- Całkowicie rozwinąć kabel przed podłączeniem urządzenia.
- Podłączyć urządzenie do prądu.
- Włączyć urządzenie naciskając naciskając na selektor prędkości (f, VI).
- Wybrać odpowiednią prędkość.
- Wybrać tryb odpowiedni tryb nadmuchu powietrza.

FUNKCJA CZASOMIERZA:

- Należy wybrać pożądaný czas, naciskając przycisk czasomierza (c, III).
- Zaprogramowany czas lub czas pozostający do końca pojawi się na wyświetlaczu.

FUNKCJA RUCHU WAHADŁOWEGO:

- Funkcja ruchu wahadłowego sprawia, że powietrze wylatujące z urządzenia pokrywa powierzchnię 75 stopni wokół urządzenia.
- Aby włączyć tę funkcję, należy wybrać przycisk (d, IV).
- Aby wyłączyć tę funkcję należy postąpić odwrotnie niż w przypadku jej aktywacji.

FUNKCJA PRZECIW-KOMAROM:

- W tylnej części korpusu znajduje się szczelina gdzie należy umieścić tabletkę (wkład) przeciw-komarom (brak w zestawie).
- Nacisnąć przycisk przeciw komarom (VIII).
- Aby wyłączyć tę funkcję należy postąpić odwrotnie niż w przypadku jej aktywacji.

FUNKCJA AROMATYCZNA:

- Z przodu przedniej kratki znajduje się taca z funkcją aromatyczną.
- Aby włączyć tę funkcję, należy wybrać przycisk (d, IV).
- Aby zatrzymać ruch wahadłowy, należy ponownie przycisnąć przełącznik.

PO ZAKOŃCZENIU KORZYSTANIA Z URZĄDZENIA:

- Zatrzymać urządzenie naciskając przycisk OFF.
- Wyłączyć urządzenie z sieci elektrycznej.
- Wyczyścić urządzenie.

OCHRONA PRZED PRZEGRZANIEM:

- Urządzenie posiada termiczny system bezpieczeństwa, który chroni je przed przegrzaniem.

CZYSZCZENIE

- Odłączyć urządzenie z sieci i pozostawić aż do ochłodzenia przed przystąpieniem do jakiegokolwiek czyszczenia.
- Czyścić urządzenie wilgotną szmatką zmoczoną kilkoma kroplami płynu i następnie osuszyć.
- Nie używać do czyszczenia urządzenia rozpuszczalników, ani produktów z czynnikiem PH takich jak chlor, ani innych środków żrących.
- Nie dopuścić do przedostania się wody ani innej cieczy do otworów wentylacyjnych, aby uniknąć uszkodzeń części mechanicznych znajdujących się we wnętrzu urządzenia.
- Nie zanurzać urządzenia w wodzie ni innej cieczy, nie wkładać pod kran.
- Jeśli urządzenie nie jest utrzymywane w odpowiednio dobrym stanie czystości, jego powierzchnia może się niszczyć i wpływać w sposób niedający się powstrzymać na okres trwałości urządzenia oraz prowadzić do niebezpiecznych sytuacji.

Ελληνικά

Ανεμιστήρας ψεκαστήρας νερού

MF4000

ΠΕΡΙΓΡΑΦΗ

- A Δίσκος αρωματικής λειτουργίας
- B Μπροστινή σχάρα
- C Παξιμάδι στερέωσης πτερυγίων έλικα
- D Έλικες
- E Δακτύλιος στερέωσης
- F Παξιμάδι στερέωσης του πλέγματος
- G Πίσω πλέγμα
- H Αγωγός
- I Σώμα του μοτέρ
- J Βίδα στερέωσης σώματος
- K Δεξαμενή νερού
- L Ρόδες
- M Παξιμάδι στερέωσης της βάσης
- N Βάση

ΠΙΝΑΚΑΣ ΕΛΕΓΧΟΥ

- a) OFF
- b) Διακόπτης ψεκασμού νερού
- c) Χρονοδιακόπτης
- d) Ταλάντωση
- e) Λειτουργία ροής αέρα
- f) ON / Διακόπτης επιλογής ταχύτητας

ΤΗΛΕΧΕΙΡΙΣΤΗΡΙΟ

- I) OFF
- II) Κουμπί ψεκασμού νερού
- III) Χρονοδιακόπτης
- IV) Ταλάντωση
- V) Λειτουργία ροής αέρα
- VI) ON / Διακόπτης επιλογής ταχύτητας
- VII) LED
- VIII) Αντικουνουπτική λειτουργία

Σε περίπτωση που το μοντέλο της συσκευής σας δεν διαθέτει τα εξαρτήματα που περιγράφονται παραπάνω, αυτά τα εξαρτήματα μπορείτε να τα αποκτήσετε μεμονωμένα από τις υπηρεσίες τεχνικής συνδρομής.

ΧΡΗΣΗ ΚΑΙ ΣΥΝΤΗΡΗΣΗ:

- Πριν από κάθε χρήση, ξετυλίξτε τελείως το καλώδιο τροφοδοσίας της συσκευής.
- Μη χρησιμοποιείται τη συσκευή αν δεν λειτουργεί ο διακόπτης έναρξης/παύσης λειτουργίας.
- Μη χρησιμοποιείτε τη συσκευή κεκλιμένη ούτε να την αναποδογυρίζετε.
- Αποσυνδέετε τη συσκευή από το ρεύμα, όταν δεν τη χρησιμοποιείτε καθώς και πριν πραγματοποιήσετε οποιαδήποτε διαδικασία καθαρισμού.
- Διατηρήστε την παρούσα συσκευή μακριά από τα παιδιά ή/και τα άτομα με μειωμένες σωματικές, αισθητηριακές ή διανοητικές ικανότητες ή άτομα με ελλείψεις εμπειρίες ή γνώσεις.
- Βεβαιωθείτε ότι το πλέγμα εξαερισμού της συσκευής δεν παρεμποδίζεται από σκόνη, βρωμιά ή άλλα αντικείμενα.
- Μην αφήνετε ποτέ συνδεδεμένη τη συσκευή και χωρίς επίτηρηση. Έτσι θα εξοικονομήσετε επίσης ενέργεια και θα επιμηκύνετε τη ζωή της συσκευής.

ΕΓΚΑΤΑΣΤΑΣΗ

- Βεβαιωθείτε ότι απομακρύνετε κάθε υλικό συσκευασίας από τη συσκευή.
- Βεβαιωθείτε ότι η συσκευή είναι αποσυνδεδεμένη από το ρεύμα πριν ξεκινήσετε οποιαδήποτε διαδικασία εγκατάστασης ή συναρμολόγησης.
- Το βύσμα πρέπει να είναι εύκολα προσβάσιμο ώστε να μπορείτε να την αποσυνδέσετε σε περίπτωση έκτακτης ανάγκης.

ΤΟΠΟΘΕΤΗΣΗ ΤΗΣ/ΤΩΝ ΜΠΑΤΑΡΙΑΣ/ΩΝ

- Προειδοποίηση: Κατά τη διάρκεια χειρισμού της μπαταρίας, μην αγγίζετε ταυτόχρονα και τους δύο πόλους της, γιατί θα προκληθεί αποφόρτιση μέρους της αποθηκευμένης ενέργειάς της, πράγμα που επηρεάζει άμεσα τη διάρκεια του κύκλου ζωής της.
- Αφαιρέστε το καπάκι της θήκης της/των μπαταρίας/ων.
- Ελέγξτε ότι έχει αφαιρεθεί το προστατευτικό φύλλο της/των μπαταρίας/ων (υπάρχουν μπαταρίες που πωλούνται με προστατευτικό φύλλο)
- Συνδέστε την/τις μπαταρία/ες στη θέση τους, σεβόμενοι την ενδεδειγμένη πολικότητα.
- Κλείστε και πάλι το καπάκι της θήκης της/των μπαταρίας/ων.

- Είναι σημαντικό οι μπαταρίες να είναι του ίδιου τύπου και φορτίου, ποτέ μην αναμιγνύετε αλκαλικές με κανονικές μπαταρίες (ψευδάργυρου-άνθρακα) ή επαναφορτιζόμενες.

ΣΥΝΑΡΜΟΛΟΓΗΣΗ ΤΟΥ ΣΩΜΑΤΟΣ, ΤΗΣ ΒΑΣΗΣ ΚΑΙ ΤΩΝ ΤΡΟΧΩΝ:

- Για τη συναρμολόγηση των τροχών, τοποθετήστε τη βάση (N) ανάποδα.
- Τοποθετήστε τα στηρίγματα των τροχών στις οπές της βάσης.
- Τοποθετήστε τη βάση μαζί με το σώμα και στερεώστε το με το παξιμάδι στερέωσης της βάσης (M).
- Γυρίστε τη συσκευή και πάλι στην όρθια θέση και επαληθεύστε την καλή λειτουργία των τροχών.

ΣΥΝΑΡΜΟΛΟΓΗΣΗ ΤΟΥ ΠΛΕΓΜΑΤΟΣ ΚΑΙ ΤΗΣ ΕΛΙΚΑΣ:

- Τοποθετήστε το πίσω πλέγμα (G) μπροστά στο σώμα του μοτέρ(I), φροντίζοντας να συμπίσουν οι εγκοπές τους.
- Στερεώστε την πίσω σχάρα με το παξιμάδι στερέωσης (F) και βεβαιωθείτε ότι στερεώθηκε σωστά.
- Τοποθετήστε τους έλικες (D) στον άξονα του μοτέρ.
- Βιδώστε το παξιμάδι που στερεώνει τις έλικες (C), και βεβαιωθείτε ότι έχει στερεωθεί σωστά.
- Τοποθετήστε την μπροστινή σχάρα (B) μπροστά από την πίσω σχάρα, στερεώστε τις με τον δακτύλιο (E) και βιδώστε τη βίδα ασφαλείας με τη βοήθεια ενός κατασαβιδιού.

ΤΡΟΠΟΣ ΛΕΙΤΟΥΡΓΙΑΣ

ΧΡΗΣΗ:

- Ξετυλίξτε τελείως το καλώδιο πριν συνδέσετε τη συσκευή στο ρεύμα.
- Συνδέστε τη συσκευή στο ηλεκτρικό δίκτυο.
- Θέστε τη συσκευή σε λειτουργία, ενεργοποιώντας το κουμπί επιλογής ταχύτητας (f, VI).
- Επιλέξτε την επιθυμητή ταχύτητα.
- Επιλέξτε τον επιθυμητό τρόπο λειτουργίας για τη ροή αέρα.

ΛΕΙΤΟΥΡΓΙΑ ΧΡΟΝΟΔΙΑΚΟΠΤΗ:

- Για να προγραμματίσετε μια χρονική περίοδο λειτουργίας, επιλέξτε τη μέσω του χειριστηρίου (c, III).
- Ο προγραμματισμένος χρόνος ή ο υπολειπόμενος χρόνος θα εμφανιστεί στην οθόνη.

ΛΕΙΤΟΥΡΓΙΑ ΠΕΡΙΣΤΡΟΦΗΣ:

- Η λειτουργία ταλάντωση επιτρέπει να κατευθύνεται η ροή της συσκευής εκ περιτροπής και αυτόματα, δημιουργώντας φάσμα 75°
- Για να ενεργοποιήσετε αυτήν τη λειτουργία πιέστε τον διακόπτη (d, IV).
- Για να απενεργοποιήσετε αυτόν τον τρόπο λειτουργίας, κάντε το αντίθετο από αυτό που κάνατε για να τον ενεργοποιήσετε

ΑΝΤΙΚΟΥΝΟΥΠΙΚΗ ΛΕΙΤΟΥΡΓΙΑ:

- Στο πίσω μέρος του σώματος, βρίσκεται μια εσοχή όπου πρέπει να μπει μια αντικουνουπική ταμπλέτα (δεν συμπεριλαμβάνεται).
- Πιέστε το κουμπί της αντικουνουπικής λειτουργίας (VIII).
- Για να απενεργοποιήσετε αυτόν τον τρόπο λειτουργίας, κάντε το αντίθετο από αυτό που κάνατε για να τον ενεργοποιήσετε

ΑΡΩΜΑΤΙΚΗ ΛΕΙΤΟΥΡΓΙΑ:

- Στο μπροστινό τμήμα της σχάρας βρίσκεται ο δίσκος για την αρωματική λειτουργία.
- Για να ενεργοποιήσετε αυτήν τη λειτουργία πιέστε τον διακόπτη (d, IV).
- Για να απενεργοποιήσετε αυτόν τον τρόπο λειτουργίας, κάντε το αντίθετο από αυτό που κάνατε για να τον ενεργοποιήσετε

ΑΦΟΥ ΟΛΟΚΛΗΡΩΘΕΙ Η ΧΡΗΣΗ ΤΗΣ ΣΥΣΚΕΥΗΣ:

- Απενεργοποιήστε τη συσκευή, πατώντας το κουμπί OFF.
- Αποσυνδέστε τη συσκευή από το ρεύμα.
- Καθαρίστε τη συσκευή.

ΘΕΡΜΙΚΗ ΠΡΟΣΤΑΣΙΑ ΑΣΦΑΛΕΙΑΣ:

- Η συσκευή διαθέτει θερμική διάταξη ασφαλείας που προστατεύει τη συσκευή από τυχόν υπερθέρμανση.

ΚΑΘΑΡΙΟΤΗΤΑ

- Αποσυνδέετε τη συσκευή από το ρεύμα και αφήστε τη να ψυχρανθεί πριν πραγματοποιήσετε οποιαδήποτε διαδικασία καθαρισμού.
- Καθαρίστε τη συσκευή με ένα υγρό πανί, βρεγμένο με μερικές σταγόνες απορρυπαντικού και μετά στεγνώστε τη.
- Μη χρησιμοποιείται διαλυτικά ούτε προϊόντα με όξινο ή αλκαλικό παράγοντα pH, όπως η χλωρίνη, ούτε λειαντικά προϊόντα για τον καθαρισμό της συσκευής.

- Μην αφήσετε να εισχωρήσει νερό ή άλλο υγρό από τα ανοίγματα εξαερισμού για να αποφύγετε ζημιές στα λειτουργικά τμήματα στο εσωτερικό της συσκευής.
- Μην εμβαπτίζετε ποτέ τη συσκευή σε νερό ή άλλο υγρό, ούτε να τη βάζετε κάτω από τη βρύση.
- Αν η συσκευή δεν βρίσκεται σε καλή κατάσταση καθαριότητας, η επιφάνειά της μπορεί να χαλάσει και αυτό να επηρεάσει αναπόφευκτα τη διάρκεια ζωής της συσκευής και να οδηγήσει σε κατάσταση επικινδυνότητας.

Русский

Вентилятор с увлажнителем воздуха

MF4000

ОПИСАНИЕ

- A Лоток с ароматической функцией
- B Передняя решетка
- C Гайка для крепления лопастей
- D Лопасты
- E Фиксирующее кольцо
- F Гайка для крепления гриля
- G Задняя решетка
- H Трубка
- I Корпус двигателя
- J Винт крепления корпуса
- K Резервуар с водой
- L Колеса
- M Гайка крепления основания
- N Основание

ПАНЕЛЬ УПРАВЛЕНИЯ

- a. OFF
- b. Функция тумана
- c. Таймер
- d. Осцилляция
- e. Режим воздушного потока
- f. ON / Переключатель скорости

ДИСТАНЦИОННОЕ УПРАВЛЕНИЕ

- I. OFF
- II. Функция тумана
- III. Таймер
- IV. Осцилляция
- V. Режим воздушного потока
- VI. ON / Переключатель скорости
- VII. LED
- VIII. Антимоскитная функция

Если в комплекте с вашей моделью не поставляются нужные вам насадки, их можно приобрести отдельно через службу технической поддержки.

ИСПОЛЬЗОВАНИЕ И УХОД

- Перед каждым использованием полностью разворачивайте сетевую кабель.
- Не допускается эксплуатировать электроприбор с неисправным выключателем питания.
- Не допускается использовать прибор в наклонном положении;
- Отсоедините электроприбор от сети после использования или для его чистки.
- Храните этот прибор вне досягаемости от детей и/или лиц с ограниченными физическими, сенсорными или умственными возможностями, или же тех, кто не знаком с правилами его использования;
- Убедитесь, что пыль, грязь или другие посторонние объекты не блокируют вентиляционную решетку прибора.
- Не оставляйте включенный электроприбор без присмотра. Это сохранит электроэнергию и продлит срок его службы.

УСТАНОВКА

- Убедитесь в том, что вы вынули все упаковочные материалы из прибора.
- Перед началом любой установки или сборки прибора, убедитесь, что вентилятор отключен от электросети.
- Штепсельная вилка должна быть легко доступна, чтобы в случае необходимости ее можно было бы отсоединить.

УСТАНОВКА БАТАРЕЕК

- **ВНИМАНИЕ!** Вставляя батарейки, не прикасайтесь к обеим полюсам в одно и то же время, так как это вызовет частичный разряд имеющейся в них энергии и повлияет на долговечность батареек.
- Снимите крышку с отсека для батареек.
- Убедитесь, что пластиковое покрытие, защищающее аккумулятор, было удалено (некоторые аккумуляторы продаются с защитным покрытием).
- Вставьте аккумулятор в отсек, соблюдая полярность.
- Установите на место крышку батарейного отсека.
- Важно, чтобы батарейки всегда были одного и того же типа и имели одинаковый заряд. Никогда не вставляйте одновременно щелочные батареи с обычными (уголь-

но-цинковые) и / или аккумуляторными.

СБОРКА КОРПУСА, ОСНОВАНИЯ И КОЛЕС:

- Для установки колес переверните основание (N) вверх дном.
- Поместите подставки для колес в отверстия на основании, крайние элементы радиатора.
- Соедините основание с корпусом прибора и закрепите их с помощью гайки крепления основания (M).
- Поставьте прибор в исходное положение и убедитесь в том, что он перемещается должным образом.

СБОРКА РЕШЕТКИ И ПРОПЕЛЛЕРА:

- Установите заднюю решетку (G) на корпус двигателя (I), сопоставляя их точки крепления.
- Затяните гайку решетки (F), которая закрепляет ее, убедитесь в том, что она установлена правильно.
- Установите воздушный винт (D) на рукоять двигателя.
- Затяните гайку (C), которая закрепляет воздушный винт, убедитесь в правильности его установки.
- Установите переднюю решетку (B) напротив задней решетки, сопоставляя их в точках, где находятся защитные винты. Закрепите переднюю решетку вдоль фиксирующей полосы (E), и привинтите защитный винт с помощью отвертки.
- Проверьте правильность вращения воздушного винта.

ИНСТРУКЦИЯ ПО ЭКСПЛУАТАЦИИ

ИСПОЛЬЗОВАНИЕ:

- Полностью разверните кабель перед подключением к сети.
- Подключите прибор к сети.
- Включите прибор, используя регулятор скорости (f, VI).
- Выберите желаемую скорость.
- Выберите желаемый режим воздушного потока.

ФУНКЦИЯ ТАЙМЕРА:

- Чтобы задать время работы, сделайте это,

используя кнопку (с, III) таймера.

- Запрограммированное или оставшееся время появится на дисплее.
- По истечении заданного времени прибор выключится автоматически.

ФУНКЦИЯ КАЧАНИЯ:

- Функция качания позволяет направлять поток от прибора так, что он автоматически изменяет направление в пределах 75°.
- Чтобы активизировать эту функцию, (d, IV) нажмите.
- Для выключения этой функции, выполните обратную процедуру.

ПРОТИВОМОСКИТНАЯ ФУНКЦИЯ:

- На задней части корпуса есть паз, в который следует поместить противомоскитную таблетку (не входит в комплект).
- Нажмите противомоскитную кнопку (VIII).
- Для выключения этой функции, выполните обратную процедуру.

АРОМАТИЧЕСКАЯ ФУНКЦИЯ:

- Лоток с ароматической функцией расположен напротив передней решетки.
- Чтобы активизировать эту функцию, нажмите кнопку (d, IV).
- Для выключения этой функции, выполните обратную процедуру.

ПОСЛЕ ИСПОЛЬЗОВАНИЯ:

- Остановите работу прибора, используя кнопку ON.
- Отключите прибор от сети.
- Очистите прибор.

ТЕПЛОВАЯ ЗАЩИТА И БЕЗОПАСНОСТЬ:

- Прибор оснащен защитным устройством, которое защищает его от перегрева.

ОЧИСТКА

- Отсоедините прибор от сети после использования, чтобы он остыл перед очисткой.
- Очистите прибор, используя влажную ткань и несколько капель чистящей жидкости, и вытрите его насухо.
- Не допускается использовать растворители или продукты на основе кислоты или с высоким уровнем pH, например, отбеливатель, а также абразивные чистящие

вещества.

- Не допускайте попадания внутрь через отверстия для прохождения воздуха воды или иной жидкости, чтобы не повредить внутренние части.
- Не помещайте электроприбор в воду или иную жидкость, а также под струю воды.
- Если прибор не будет содержаться в чистом состоянии, его поверхность может быть повреждена, срок службы сокращен или даже его использование станет небезопасным.

Română

Ventilator cu pulverizare de apă

MF4000

DESCRIERE

- A Tavă pentru funcția de aromaterapie
- B Grilaj frontal
- C Piuliță de fixare a lamei.
- D Palete
- E Inel de fixare
- F Piuliță de fixare a grilajului
- G Grilaj posterior
- H Tub
- I Corpul motorului
- J Șurub de fixare a corpului
- K Rezervor de apă
- L Roți
- M Piuliță de fixare a bazei
- N Bază

PANOUL DE COMANDĂ

- a. OFF
- b. Funcție de pulverizare
- c. Temporizator
- d. Oscilare
- e. Mod flux de aer
- f. ON /Buton de selectare viteză

TELECOMANDA

- I. OFF
- II. Funcție de pulverizare
- III. Temporizator
- IV. Oscilare
- V. Mod flux de aer
- VI. ON /Buton de selectare viteză
- VII. LED
- VIII. Funcție anti-țânțar

Dacă modelul aparatului dvs. nu conține accesoriile descrise mai sus, acestea pot fi achiziționate și separat de la Service-ul de Asistență Tehnică.

UTILIZARE ȘI ÎNGRIJIRE:

- Desfășurați complet cablul de alimentare al aparatului înainte de fiecare utilizare.
- Nu utilizați aparatul dacă întrerupătorul on/off nu funcționează.
- Nu utilizați aparatul dacă este înclinat în sus și nu îl întoarceți.
- Deconectați aparatul de la rețeaua de alimentare atunci când nu îl utilizați și înainte de a-l curăța.
- Depozitați aparatul într-un loc care să nu fie la îndemâna copiilor și/sau a persoanelor cu capacități fizice, senzoriale sau mentale reduse, ori care nu au experiență sau cunoștințele necesare.
- Asigurați-vă că praful, impuritățile sau alte obiecte străine nu blochează grilajul ventilatorului de pe aparat.
- Nu lăsați niciodată aparatul conectat și ne-supravegheat dacă nu este utilizat. Astfel se economisește energie și se prelungeste durata de viață a aparatului.

INSTALARE

- Asigurați-vă că înlăturați tot materialul ambalajului din interiorul aparatului.
- Asigurați-vă că ventilatorul este deconectat de la alimentarea cu electricitate înainte de a începe operațiunea de instalare sau asamblare.
- Ștecherul trebuie să fie ușor accesibil astfel încât acesta să poată fi deconectat în caz de urgență.

MONTAREA BATERIEI/BATERIILOR

- Atenție: În timpul manevrării bateriilor, nu atingeți simultan polii acestora, deoarece acest lucru va provoca descărcarea parțială a energiei stocate, afectând astfel longevitatea lor.
- Scoateți capacul compartimentului pentru baterii.
- Verificați dacă ați scos învelișul din plastic care protejează bateria (unele baterii se vând cu un înveliș de protecție).
- Puneți bateria în compartimentul său, respectând polaritatea.
- Încloziți capacul compartimentului bateriei.
- Este esențial ca bateriile să fie întotdeauna de același tip și să aibă aceeași sarcină. Nu amestecați niciodată bateriile alcaline cu cele normale (carbon-zinc) și/sau cu cele reincărcabile.

ASAMBLAREA CORPULUI, A BAZEI ȘI A ROȘILOR:

- Pentru a asambla roțile, așezați baza (N) cu fața în jos.
- Poziționați suporturile roților în găurile din bază. primul și ultimul element al caloriferului.
- Poziționați baza cu corpul și fixați-o cu piulița de fixare a bazei (M).
- Rotiți din nou aparatul și verificați buna funcționare a roților.

ASAMBLAREA GRILAJULUI ȘI A ELICEI:

- Fixați grilajul posterior (G) pe carcasa motorului (I), potrivindu-l pe punctele de fixare ale acestora.
- Strângeți piulița grilajului (F) care prinde grilajul, asigurați o poziționare corectă.
- Fixați elicea (D) pe axul motorului.
- Strângeți piulița (C) care prinde elicea, asigurați o poziționare corectă.
- Fixați grilajul frontal (B) orientați grilajul posterior, potrivit poziției de siguranță a șurubului. Fixați grătarul frontal, rotindu-l în jurul curelei sale de fixare și (E) strângeți șurubul de siguranță, utilizând o șurubelniță.
- Verificați rotația corectă a elicei.

INSTRUCȚIUNI DE UTILIZARE

UTILIZARE:

- Desfășurați complet cablul înainte de a-l introduce în priză.
- Conectați aparatul la rețeaua de alimentare.
- Porniți aparatul cu ajutorul butonului de selecție a vitezei (f, VI).
- Selectați viteza dorită.
- Selectați modul de flux de aer dorit.

FUNCȚIE TEMPORIZATOR:

- Pentru a programa timpul de operare, pur și simplu selectați-l utilizând (c, III) butonul.
- Timpul programat sau timpul rămas va apărea pe afișaj.
- După timpul selectat, aparatul se va opri automat.

FUNCȚIA DE OSCILARE:

- Funcția de oscilare face posibilă direcționarea fluxului de la aparat astfel încât acesta să alterneze automat într-un domeniu de 75°.

- Pentru a activa această funcție, apăsați (d, IV) butonul.

- Pentru a dezactiva această funcție, urmați procedura de comutare în sens invers.

FUNCȚIA ANTI-ȚÂNȚARI:

- Pe partea din spate a corpului se află o canelură în care ar trebui să fie introdusă pastila anti-țânțari (nu este inclusă).
- Apăsați butonul anti-țânțari (VIII).
- Pentru a dezactiva această funcție, urmați procedura de comutare în sens invers.

FUNCȚIE DE AROMATERAPIE:

- Tava pentru funcția de aromaterapie este amplasată în partea din față a grilajului frontal.
- Pentru a activa această funcție apăsați butonul (d, IV).
- Pentru a dezactiva această funcție, urmați procedura de comutare în sens invers.

DUPĂ CE AȚI TERMINAT DE UTILIZAT APARATUL:

- Opriți aparatul utilizând butonul OFF.
- Deconectați aparatul de la rețeaua de alimentare.
- Curățați aparatul.

PROTECTOR TERMIC DE SIGURANȚĂ:

- Aparatul are un dispozitiv de siguranță care previne supraîncălzirea sa.

CURĂȚARE

- Deconectați aparatul de la sursa de alimentare și lăsați-l să se răcească înainte de a-l curăța.
- Curățați aparatul cu o cârpă umedă și câteva picături de detergent lichid, apoi uscați-l.
- Nu utilizați solvenți sau produse cu pH acid sau bazic, precum înălbitori sau produse abrazive, pentru curățarea aparatului.
- Nu permiteți ca apa sau orice alt lichid să pătrundă în gurile de aerisire pentru a evita deteriorarea pieselor interne ale aparatului.
- Nu scufundați niciodată aparatul în apă sau în orice alt lichid și nu lăsați apa să curgă pe acesta.
- Dacă aparatul nu este bine curățat, suprafața acestuia se poate deteriora, afectând în mod inevitabil durata de funcționare, devenind nesigur pentru utilizare.

Български

Вентилатор-омъглител

MF4000

ОПИСАНИЕ

- A Тава ароматична функция
- B Предна решетка
- C Гайка за закрепване на перките
- D Перки
- E Закрепващ пръстен
- F Гайка за закрепване на решетката
- G Задна решетка
- H Тръба
- I Тяло на мотора
- J Винт за закрепване на корпуса
- K Резервоар за вода
- L Колела
- M Гайка за закрепване на основата
- N Основа

КОНТРОЛНО ТАБЛО

- a) OFF
- b) Бутон за омъгляване
- c) Таймер
- d) Въртене наляво-надясно
- e) Функция „въздухопоток“
- f) ON/Селектор на скоростта

ДИСТАНЦИОННО УПРАВЛЕНИЕ

- I) OFF
- II) Бутон за омъгляване
- III) Таймер
- IV) Махообразно въртене
- V) Функция „въздухопоток“
- VI) ON/Селектор на скоростите
- VII) LED
- VIII) Функция „против комари“

В случай, че уредът, с който разполагате е модел, некомплектован с гореописаните приставки, тях можете да придобиете отделно в сервизите за техническо обслужване.

УПОТРЕБА И ПОДДРЪЖКА:

- Преди употреба развийте напълно захранващия кабел на уреда.
- Не използвайте уреда при повреден блок за „вкл./изкл“.
- Не използвайте уреда наклонен, нито обърнат.
- Изключете уреда, когато не го използвате, или когато се готвите да го почистите.
- Съхранявайте уреда далеч от достъпа на деца и/или хора с намалени физически, сензорни или умствени възможности, или от такива без опит и познания за боравене с него.
- Проверете дали вентилационните решетки не са запушени от прах, мръсотия или други предмети.
- В никакъв случай не оставяйте включения уред без наблюдение. По този начин ще спестите енергия и ще удължите живота на ел.уреда.

ИНСТАЛИРАНЕ

- Уверете се, че сте извадили всички опаковки от вътрешността на уреда.
- Преди да предприемете никакви дейности по инсталиране или монтаж, моля уверете се, че уредът е изключен от мрежата.
- Щепселът следва да е леснодостъпен, за да може при извънредно положение да бъде изваден.

ПОСТАВЯНЕ НА БАТЕРИЯТА/БАТЕРИИТЕ

- Внимание: Докато боравите с батериите, не пипайте едновременно и двата полюса, тъй като това ще предизвика частичното им разреждане и пряко ще засегне дълготрайността им.
- Отстранете капака на отделението за батерията/ батериите.
- Проверете дали сте премахнали пластмасовата лента на батерията/батериите (съществуват батерии, които се продават с защитна лента).
- Поставете батерията/иите на тяхното място, като спазвате полюсите.
- Отстранете капака на разпределението за батерията/ батериите.

- Много е важно батериите да бъдат от същият вид и заряд. Никога не смесвайте презареждащи се батерии с цинк-въглеродни батерии) или алкални батерии.

МОНТАЖ НА КОРПУСА, ОСНОВАТА И КОЛЕЛАТА:

- За монтаж на колелата, поставете основата (N) наобратно.
- Поставете опорите на колелата в отворите на основата.
- Позиционирайте основата спрямо корпуса и закрепете фиксаторната гайка на основата(M).
- Обърнете отново уреда и проверете, дали колелцата работят изправно.

МОНТИРАНЕ НА РЕШЕТКАТА И ПЕРКИТЕ:

- Поставете задната решетка(G) срещу корпуса с мотора(I), като направите жлебовете да съвпадат.
- Закрепете задната решетка с фиксаторната гайка(F), като се подсигурите, че слобката е изправна.
- Поставете перките (D) върху оста на мотора..
- Завийте гайката, закрепваща перките. (C) Уверете се, че закрепването е надеждно..
- Поставете предната решетка(B) срещу задната решетка, закрепете ги с пръстен (E) и завийте обезопасителния пръстен с помощта на отвертка.

НАЧИН НА УПОТРЕБА

УПОТРЕБА:

- Преди употреба развийте напълно захранващия кабел на уреда.
- Включете уреда в електрическата мрежа.
- Задействайте уреда чрез бутона за избор на скорост (f, VI).
- Изберете желаната от Вас скорост.
- Изберете желания режим на въздушния поток.

ФУНКЦИЯ ТЕМПОРИЗАТОР:

- За да програмирате времето на функциониране, просто го изберете чрез бутона темпоризатор (с, III).
- На екрана ще се появи зададеното време или оставащото време.

НАСТРОЙКА „ВЪРТЕНЕ“:

- Функцията „махово въртене“ Ви позволява да ориентирате алтернативно и автоматично течението на въздуха, като се образува „въздушно ветрило“ от 75°.
- За да активирате тази функция, натиснете бутон (d, IV).
- За да я прекратите, извършете обратното действие на задействането.

НАСТРОЙКА „ПРОТИВ КОМАРИ“:

- В задната част на корпуса се намира протек, където следва да се постави таблетката против комари. Същата не се доставя с уреда.
- Натиснете бутона против комари(VIII).
- За да я прекратите, извършете обратното действие на задействането.

ФУНКЦИЯ „АРОМАТИЗИРАНЕ“:

- В предната част на решетката се намира тавата за функция „ароматизиране“.
- За да активирате тази функция, натиснете бутон (d, IV).
- За да я прекратите, извършете обратното действие на задействането.

СЛЕД ПРИКЛЮЧВАНЕ НА РАБОТАТА С УРЕДА:

- Спрете уреда, като задействате бутона OFF.
- Изключете уреда от електрическата мрежа.
- Почистете уреда.

МЕХАНИЗЪМ ЗА АВТОМАТИЧНО ИЗКЛЮЧВАНЕ ПРИ ПРЕГРЯВАНЕ:

- Уредът е снабден със защитен механизъм, предпазващ го от всякакъв вид прегряване.

ПОЧИСТВАНЕ

- Преди почистване изключете уреда от захранващата мрежа и го оставете да се изстине.
- Почистете уреда с влажна кърпа, напоена с няколко капки миеш препарат, след което го подсушете.
- За почистването на уреда не използвайте разтворители и препарати с киселинен или основен рН фактор, като белина и абразивни продукти.

- Не допускайте проникването на вода през вентилационните отвори; в противен случай може да предизвикате повреда на работните части във вътрешността на уреда.
- Не потапяйте уреда във вода или друга течност, и не го поставяйте под течаща вода.
- Уредът следва да се поддържа чист. В противен случай повърхността му може да се повреди, и това да съкрати безвъзвратно експлоатационния му живот, а също и да стане причина за възникване на опасно положение.

تثبيت البطارية/البطاريات

تحذير: أثناء عملية التعامل مع البطارية، لا تلامس في وقت واحد قطبيها، لأنه قد يسبب تفريغ جزء من الطاقة المخزنة، والذي يؤثر بشكل مباشر على طول عمر البطارية. قم بإزالة غطاء حجرة البطارية/البطاريات.

تأكد أنه قد تم إزالة رقاقة الحماية البلاستيكية للبطارية/البطاريات (فهناك بطاريات يتم تزويدها برفاقة حماية).

قم بتوصيل البطارية/البطاريات في مكان تثبيتها، مع مراعاة القطبية المشار إليها.

أغلق من جديد غطاء حجرة البطارية/البطاريات.

ومن الضروري أن تكون البطاريات من نفس النوع والشحن، ولا تخلط أبداً البطاريات القلوية مع البطاريات العادية (كربون-زنك) أو القابلة لإعادة الشحن.

تثبيت الهيكل والقاعدة والعجلات:

لتثبيت العجلات، ضع القاعدة (N) رأساً على عقب.

ضع دعائم العجلات في الثقوب الموجودة في القاعدة.

ضع القاعدة بالهيكل وقم بتثبيتها باستخدام صامولة تثبيت القاعدة (M).

أقلب الجهاز من جديد وتحقق من حسن سير العجلات.

تركيب الشبكات والمروحة:

ضع الشبكة الخلفية (G) أمام هيكل المحرك (I)، وذلك بمطابقة مقابضها.

ثبت الشبكة الخلفية باستخدام صامولة التثبيت (F)، وتأكد من التثبيت الصحيح.

ضع ريش المروحة (D) في محور المحرك.

شد الصامولة التي تثبت ريش المروحة (C)، وتأكد من التثبيت الصحيح.

ضع الشبكة الأمامية (B) أمام الشبكة الخلفية، وثبتها باستخدام الحلقة (E) وشد برغي الأمان بمساعدة مفك.

طريقة الاستخدام

الاستعمال:

انشر السلك بالكامل قبل توصيل القابس.

أوصل قابس الجهاز بالتيار الكهربائي.

شغل الجهاز عن طريق تحريك زر مفتاح تحديد السرعة (f, VI).

حدد السرعة المطلوبة.

حدد وضع تدفق الهواء المطلوب.

وظيفة المؤقت:

لبرمجة وقت التشغيل حدده فقط عن طريق التحكم (c, III).

سيظهر الوقت المبرمج أو الوقت المتبقي على الشاشة.

وظيفة التذبذب:

تتيح وظيفة التذبذب توجيه تدفق الجهاز بشكل متناوب وتلقائي، حيث تشكل مروحة بحوالي ٧٥ درجة

لتفعيل هذه الوظيفة اضغط على الزر (d, IV).

لتعطيل هذه الوظيفة اعمل عكس عملية تفعيلها.

الوظيفة المضادة للناموس:

في الجزء الخلفي من الهيكل توجد فتحة حيث ينبغي وضع القطعة المضادة للناموس (غير مرفقة).

اضغط على الزر المضاد للناموس (VIII).

لتعطيل هذه الوظيفة اعمل عكس عملية تفعيلها.

وظيفة العطر:

في الجزء الأمامي من الشبكة الأمامية توجد صينية لوظيفة العطر.

لتفعيل هذه الوظيفة اضغط على الزر (d, IV).

لتعطيل هذه الوظيفة اعمل عكس عملية تفعيلها.

بعد الانتهاء من استعمال الجهاز:

أوقف الجهاز، عن طريق تحريك الزر OFF.

افصل قابس الجهاز من مصدر التيار الكهربائي.

نظف الجهاز.

واقي حراري للسلامة:

تم تجهيز الجهاز بجهاز حراري للسلامة يحمي الجهاز من أي زيادة في التسخين.

التنظيف

افصل قابس الجهاز من التيار الكهربائي واتركه يبرد قبل البدء بأي عملية تنظيف.

نظف الجهاز بقطعة قماش مبللة ومشرية بوضع قطرات من المنظف ومن ثم جففه.

لا تستخدم مذيبيات ولا منتجات بعنصر هيدروجيني حامضي أو أساسي مثل المبيض ولا منتجات كاشطة.

لا تترك ماء أو سائل آخر يدخل من خلال فتحات التهوية لمنع الأضرار في الأجزاء التشغيلية الداخلية للجهاز.

لا تغطس الجهاز في الماء أو سائل آخر، ولا تضعه تحت الحنفية.

إذا لم يتم حفظ الجهاز في حالة جيدة من النظافة، فإن سطحه قد يتلف ويؤثر لا محالة على مدة عمر الجهاز ويؤدي إلى وضع خطير.

العربية

مروحة الضباب

MF4000

الوصف

| | |
|---|--------------------------|
| A | صينية وظيفة العطر |
| B | شبكة أمامية |
| C | صامولة تثبيت ريش المروحة |
| D | ريش المروحة |
| E | حلقة مثبت |
| F | صامولة تثبيت الشبكة |
| G | شبكة خلفية |
| H | أنبوب |
| I | هيكل محرك |
| J | برغي تثبيت الهيكل |
| K | خزان ماء |
| L | عجلات |
| M | صامولة تثبيت القاعدة |
| N | قاعدة |

لوحة تحكم

| | |
|-----|-------------------------|
| (a) | OFF |
| (b) | زر ضباب |
| (c) | المؤقت |
| (d) | الذبذبة |
| (e) | وضع تدفق الهواء |
| (f) | ON / مفتاح تحديد السرعة |

تحكم عن بعد

| | |
|--------|-------------------------|
| (I) | OFF |
| (II) | زر ضباب |
| (III) | المؤقت |
| (IV) | الذبذبة |
| (V) | وضع تدفق الهواء |
| (VI) | ON / مفتاح تحديد السرعة |
| (VII) | LED |
| (VIII) | وظيفة مضادة للناмос |

في حال لم يكن لدى طراز جهازك الملحقات المذكورة أعلاه، يمكن أيضاً شراؤها بشكل منفصل في مركز خدمات الصيانة التقنية.

الاستخدام والعناية:

قبل كل استعمال، انشر بالكامل سلك التيار الكهربائي للجهاز.

لا تستعمل الجهاز إذا كانت أداة التشغيل/الإيقاف لا تعمل.

لا تستخدم الجهاز مائلاً، ولا تقلبه.

افصل قابس الجهاز من التيار الكهربائي عند عدم استعماله وقبل القيام بأي عملية تنظيف.

احفظ هذا الجهاز بعيداً عن متناول الأطفال و/أو الأشخاص الذين يعانون من انخفاض قدراتهم الجسدية والحسية أو العقلية أو نقص الخبرة والمعرفة.

تحقق من أن شبكات تهوية الجهاز غير مسدودة من غبار أو أوساخ أو غيرها من الأشياء.

لا تترك الجهاز أبداً موصولاً وبدون مراقبة. بالإضافة إلى ذلك ستقوم بتوفير الطاقة وإطالة عمر الجهاز.

التركيب

تأكد من إزالة جميع مواد التغليف من داخل الجهاز.

تأكد من فصل قابس الجهاز من التيار الكهربائي قبل البدء بأي عملية تثبيت أو تجميع.

ينبغي أن يكون القابس سهل الوصول إليه للتمكن من فصله في حال الطوارئ.

Español

GARANTÍA Y ASISTENCIA TÉCNICA

Este producto goza del reconocimiento y protección de la garantía legal de conformidad con la legislación vigente. Para hacer valer sus derechos o intereses debe acudir a cualquiera de nuestros servicios de asistencia técnica oficiales.

Podrá encontrar el más cercano accediendo al siguiente enlace web: <http://taurus-home.com/>

También puede solicitar información relacionada poniéndose en contacto con nosotros por el teléfono que aparece al final de este manual.

Puede descargar este manual de instrucciones y sus actualizaciones en <http://taurus-home.com>

Català

GARANTIA I ASSISTÈNCIA TÈCNICA

Aquest producte gaudeix del reconeixement i protecció de la garantia legal de conformitat amb la legislació vigent. Per fer valer els seus drets o interessos ha d'acudir a qualsevol dels nostres serveis d'assistència tècnica oficials.

Podrà trobar el més proper accedint al següent enllaç web: <http://taurus-home.com/>

També pot demanar informació relacionada posant-se en contacte amb nosaltres al telèfon que apareix al final d'aquest manual.

Podreu descarregar aquest manual d'instruccions i les seves actualitzacions a <http://taurus-home.com>

English

WARRANTY AND TECHNICAL ASSISTANCE

This product enjoys the recognition and protection of the legal guarantee in accordance with current legislation. To enforce your rights or interests you must go to any of our official technical assistance services.

You can find the closest one by accessing the following web link: <http://taurus-home.com/>

You can also request related information by contacting us.

You can download this instruction manual and its updates at <http://taurus-home.com/>

Français

GARANTIE ET ASSISTANCE TECHNIQUE

Ce produit est reconnu et protégé par la garantie établie conformément à la législation en vigueur. Pour faire valoir vos droits ou intérêts, vous devrez vous adresser à l'un de nos services d'assistance technique agréés.

Pour savoir lequel est le plus proche, vous pouvez accéder au lien suivant : <http://taurus-home.com/>

Vous pouvez aussi nous contacter pour toute information.

Vous pouvez télécharger ce manuel d'instructions et ses mises à jour sur <http://taurus-home.com/>

Deutsch

GARANTIE UND TECHNISCHER SERVICE

Dieses Produkt ist von der gesetzlichen Garantie gemäss der geltenden Gesetzgebung geschützt. Um Ihre Rechte und Interessen geltend zu machen, müssen Sie eines unserer offiziellen Servicezentren aufsuchen.

Über folgenden Link finden Sie ein Servicezentrum in Ihrer Nähe: <http://taurus-home.com/>

Sie können auch Informationen anfordern, indem Sie sich mit uns in Verbindung setzen.

Sie können dieses Benutzerhandbuch und seine Aktualisierungen unter <http://taurus-home.com/>

Italiano

GARAZIA E ASSISTENZA TECNICA

Questo prodotto possiede il riconoscimento e la protezione della garanzia legale di conformità con la legislazione vigente. Per far valere i suoi diritti o interessi, dovrà rivolgersi a uno qualsiasi dei nostri servizi ufficiali di assistenza tecnica.

Può trovare il più vicino cliccando sul seguente link: <http://taurus-home.com/>

Inoltre, può richiedere informazioni mettendosi in contatto con noi.

Può scaricare questo manuale di istruzioni e i suoi aggiornamenti da <http://taurus-home.com/>

Português

GARANTIA E ASSISTÊNCIA TÉCNICA

Este produto goza do reconhecimento e proteção da garantia legal em conformidade com a legislação em vigor. Para fazer valer os seus direitos ou interesses, deve recorrer sempre aos nossos serviços oficiais de assistência técnica.

Poderá encontrar o mais próximo de si através do seguinte website: <http://taurus-home.com/>
Também pode solicitar informações relacionadas, pondo-se em contacto conosco.

Pode fazer o download deste manual de instruções e suas atualizações em <http://taurus-home.com/>

Nederlands

GARANTIE EN TECHNISCHE ONDERSTEUNING

Dit product valt onder de legale garantievoorzieningen zoals bepaald in de actuele wetgeving. Om een beroep te doen op uw rechten of aanspraken kunt u contact opnemen met onze officiële technische service.

U kunt de dichtstbijzijnde technische service vinden op de website: <http://taurus-home.com/>

Voor verdere informatie kunt u ook contact met ons opnemen.

U kunt deze gebruiksaanwijzing en eventuele actualiseringen ervan downloaden via <http://taurus-home.com/>

Polski

GWARANCJA I SERWIS TECHNICZNY

Ten produkt jest uznawany i chroniony prawną gwarancją zgodnie z obowiązującymi przepisami. W celu wyegzekwowania swoich praw lub interesów, należy udać się do dowolnego z naszych oficjalnych usług pomocy technicznej.

Najbliższy punkt można znaleźć, korzystając z poniższego linku: <http://taurus-home.com/>

Można również poprosić o informacje, kontaktując się z nami.

Można też pobrać niniejszą instrukcję obsługi i jej aktualizacje na <http://taurus-home.com/>

Ελληνικά

ΕΓΓΥΗΣΗ ΚΑΙ ΤΕΧΝΙΚΗ ΥΠΟΣΤΗΡΙΞΗ

Το παρόν προϊόν αναγνωρίζεται και προστατεύεται από τη νόμιμη εγγύηση συμμόρφωσης προς την ισχύουσα νομοθεσία. Για να διεκδικήσετε τα δικαιώματά ή συμφέροντά σας πρέπει να απευθυνθείτε σε οποιοδήποτε από τα επίσημα γραφεία μας τεχνικής υποστήριξης.

Για να βρείτε το πιο κοντινό σε εσάς, ανατρέξτε στην ιστοσελίδα: <http://taurus-home.com/>
Μπορείτε επίσης να ζητήσετε πληροφορίες, επικοινωνώντας μαζί μας.

Μπορείτε να «κατεβάσετε» από το διαδίκτυο το παρόν εγχειρίδιο οδηγιών και τις σχετικές ενημερώσεις του στο <http://taurus-home.com/>

Русский

ГАРАНТИЯ И ТЕХНИЧЕСКАЯ ПОДДЕРЖКА

Этот продукт защищен юридической гарантией в соответствии с действующим законодательством. Чтобы обеспечить соблюдение ваших прав или интересов, вы должны обратиться в любую из наших официальных служб по технической поддержке клиентов.

Вы можете найти ближайшие из центров, пройдя по следующей веб-ссылке: <http://taurus-home.com/>

Вы также можете запросить соответствующую информацию, связавшись с нами (см. последнюю страницу руководства).

Вы можете скачать это руководство и обновления к нему по адресу <http://taurus-home.com/>

Română

GARANȚIE ȘI ASISTENȚĂ TEHNICĂ

Acest produs beneficiază de recunoașterea și protecția garanției legale în conformitate cu legislația în vigoare. Pentru a vă exercita drepturile sau interesele, trebuie să vă adresați unuia dintre serviciile noastre oficiale de asistență tehnică.

Puteți găsi cel mai apropiat serviciu de asistență tehnică accesând următorul link web: <http://taurus-home.com/>

De asemenea, puteți solicita informații conexe, contactând-ne (consultați ultima pagină a manualului).

Puteți descărca acest manual de instrucțiuni și actualizările sale la <http://taurus-home.com/>

العربية

Български ГАРАНЦИЯ И ТЕХНИЧЕСКА ПОМОЩ

Настоящият продукт има законна гаранция, в съответствие с действащото законодателство. За да упражните правата си на потребител следва да се насочите към някой от нашите оторизирани сервиси.

Най-близкия до Вас сервис можете да откриете на следния линк: <http://taurus-home.com/>

Също така, можете да потърсите информация, свързвайки се с нас (вижте на последната страница на наръчника).

Наръчника с указания и неговите осъвременявания можете да свалите на следния <http://taurus-home.com/>

الضمان والمساعدة التقنية

يحتضن هذا المنتج بالاعتراف والحماية من الضمان القانوني وفقاً للتشريعات النافذة. لطلب حقوقك أو مصالحتك يجب عليك مراجعة أي

مركز من مراكزنا لخدمات المساعدة التقنية الرسمية.

يمكنك العثور على الأقرب عن طريق الدخول إلى رابط الموقع التالي:

<http://taurus-home.com> (حسب العلامة التجارية)

كما يمكنك طلب المعلومات ذات الصلة عن طريق الاتصال بنا عبر الهاتف.

ويمكنك تحميل دليل التعليمات هذا وتحديثاته على الموقع <http://taurus-home.com>

| COUNTRY | ADDRESS | PHONE |
|----------------------------------|--|-------------------------------------|
| Algeria | Zone d'Activite, N° 62, Constantine | 213770777756 |
| Argentina | Av. del Libertador 1298,(B1638BEY), Vicente López (Pcia. Buenos Aires) | 541153685223 |
| Belgium | Mariëndonkstraat 5, 5154 EG, Elshout | 31620401500 |
| Benin | 359 Av. Steinmetz, 1930, Cotonou | 0299-21313798 |
| Bulgaria | 265,Okolovrasten Pat, Mladost 4, 1766, Sofia | 35929211120 / 35929211193 |
| Burkina Faso | Avenue Bassawarga, 01 BP915, Ouagadougou | 226 25301038 |
| Congo (Republic of) | 98 Blvd General Charles de Gaulle, Pointe Noire | 242066776656 |
| Cyprus | 20, Bethlehem Str. / P.O.Box 20430, 2033, Strovolos | 35722711300 |
| Czech Republic | Milady Horakove 357/4, 568 02, Svitavy | 420 461 540 130 |
| Democratic Republic of the Congo | AV. Pont Canale N° 3440, Kinshasa | 00243-991223232 |
| Equatorial Guinea | SN Av Patricio Lumumba y C/ Jesus B, Bata | 00240 333 082958 / 00240 333 082453 |
| Equatorial Guinea | Calle de las Naciones Unidas, PO box 762, Malabo | 240333082958 / 240333082453 |
| España | Avda Barcelona, S/N, 25790 Oliana (Lleida) atencioncliente@taurus.es | 902 118 050 |
| Ethiopia | Lideta Sub City Kebele 10 H.NO 124, Addis Ababa | +251 11 5518300 |
| France | Za les bas musats 18, 89100, Malay-le-Grand | 03 86 83 90 90 |
| Gabon | BP 574, Port-Gentil Centre-ville | 24101552689 / 24101560698 |
| Ghana | Ederick Place, Accra-Ghana | 302682448 / 302682404 |

| | | |
|-----------------------------|--|-----------------------------------|
| Gibraltar | 11 Horse Barrack Lane, 54000, Gibraltar | 00350 200 75397 / 00350 200 41023 |
| Greece | Sapfous 7-9, 10553, Athens | +30 21 0373 7000 |
| Guinea | BP 206, GN, Conakry | (224) 622204545 |
| Hong Kong | Unit H,13/F., World Tech Centre, Hong kong | (852) 2448 0116 / 9197 3519 |
| Hungary | Késmárk utca 11-13, 1158, Budapest | +36 1 370 4519 |
| India | C-175, Sector-63, Noida, Gautam Budh Nagar - 201301, Delhi | (+91) 120 4016200 |
| Ivory Coast | 01 Rue Des Carrossiers-Zone 3, B.P 3747, Abidjan 01 (RCI) | 22521251820 / 225 21 353494 |
| Jordan | 28 Basman St Down town, Amman | +962 6 46 222 68 |
| Kuwait | P.O. BOX 3379 hawally, 32034, Hawally | +965 2200 1010 |
| Lebanon | Damascus Highway; Sciale Building, Jamhour | 9615922963 |
| Luxembourg | Mariëndonkstraat 5, 5154 EG, Elshout | 31620401500 |
| Mali | BP E2900, Dravela Bolibana | 223227216 / 223227259 |
| Marruecos | Big distribution society 4 Rue 13 Lot. Smara Oulfa, Casablanca | (+212) 522 89 40 21 |
| Mauritania | 134 Avenue Gamal Abdener Ilot D, Nouakchott | 2225254469 / 2225251258 |
| Mexico | Rosas Moreno N° 4-203 Colonia de San Rafael C.P. 06470 – Delegación Cuauhtémoc, Ciudad de México | (+52) 55 55468162 |
| Montenegro | Rastovac bb, 81400, Niksic | +382 40 217 055 |
| Netherlands | Mariëndonkstraat 5, 5154 EG, Elshout | 31620401500 |
| Nigeria | 8, Isaac; John Str,G.R.A Ikeja Lagos | 23408023360099 |
| Paraguay | Denis Roa 155 c/ Guido Spano, Asunción | 21665100 |
| Peru | Calle los Negocios 428, Surquillo, Lima | (511) 421 6047 |
| Portugal | Avenida Rainha D. Amélia, nº12-B, 1600-677, Lisboa | +351 210966324 |
| Romania | Dudesti Pantelimon 23, 410554, Bucharest | 031.805.49.58 |
| Serbia | Rastovac bb, 81400, Niksic | +382 40 217 055 |
| Slovakia | Milady Horakove 357/4, 568 02, Svitavy | 420 461 540 130 |
| Southafrica | Unit 25 & 26, San Croy Office Park, Die Agora Road, Croydon, Kempton Park, 1619, Johannesburg | (+27) 011 392 5652 |
| Tunisia | 2, Rue de Turquie, Tunis | 21671333066 |
| Ukraine | Block 6, Ap Housing Estate Topol-2, B, 49000, Dnepropetrovsk | 380563704161 / 380563704161 |
| United Arab Emirates | P.O.BOX 8543, Dubai | 14506246200 |
| Uruguay | Luis Alberto de Herrera 3468, 11600, Montevideo | 598 2209 28 00 |
| Vietnam | Lot 7 Ind. Zone for, Ha Noi | 84437658111 / 84437658110 |





taurus

Avda. Barcelona, s/n
25790 Oliana
Spain

Pub. 23 abril, 2020