

taurus

ALPATEC 

CA-2002

CA-2400

Termoventilador

Fan Heater

Thermoventilateur

Heizlüfter

Termoventilatore

Termoventilador

Termoventilador

Verwarmingstoestel

Termowentylator

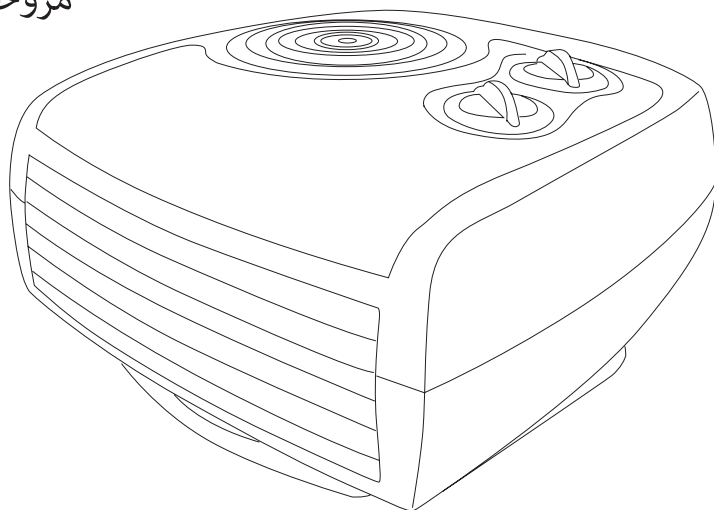
Αερόθερμο

Тепловентилятор

Termoventilator

Термовентилятор

مروحة حرارية



ES: Producto indicado para ser usado en espacios correctamente aislados. En caso contrario su utilización deberá ser puntual.

CA: Aquest producte només és adequat per a espais ben aïllats o d'ús ocasional.

EN: This product is only suitable for well insulated spaces or occasional use.

FR: Ce produit ne peut être utilisé que dans des locaux bien isolés ou de manière occasionnelle.

PT: Este produto é adequado apenas para espaços bem isolados espaços ou utilização ocasional.

DE: Dieses Produkt ist nur für gut isolierte Räume oder gelegentlichen Gebrauch geeignet

IT: Questo prodotto è adatto solo per spazi ben isolati o uso occasionale

NL: Dit product is alleen geschikt voor goed geïsoleerde ruimtes of incidenteel gebruik

PL: Ten produkt jest przeznaczony tylko do dobrze izolowanych pomieszczeń lub okazjonalnych zastosowań

GR: Αυτό το προϊόν είναι κατάλληλο μόνο για καλά μονωμένους χώρους ή για περιστασιακή χρήση

RU: Этот продукт подходит только для хорошо изолированных помещений или случайного использования

RO: Acest produs este potrivit doar pentru spații bine izolate sau ocazional

BG: Този продукт е подходящ само за добре изолирани помещения или случайна употреба.

AR: هذا المنتج مناسب فقط للمساحات المعزولة بشكل جيد أو الاستخدام العرضي

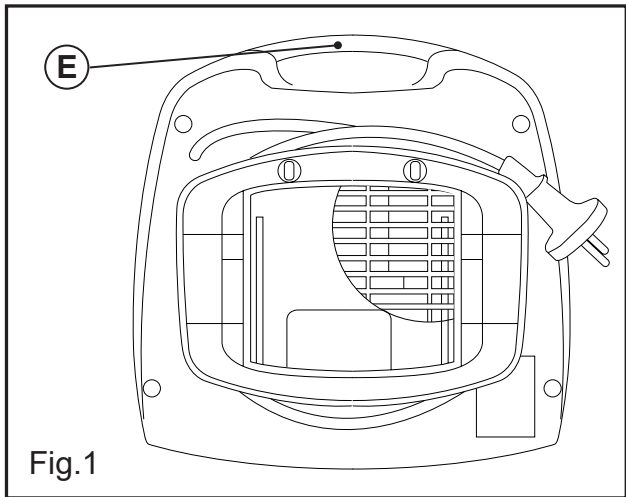
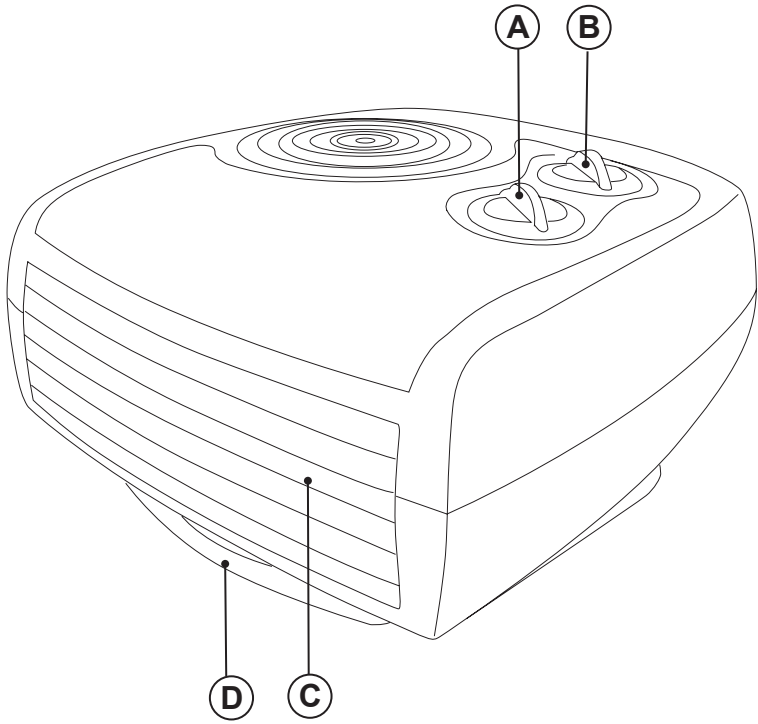


Fig.1

Español

Termoventilador

CA-2002 / CA-2400

Distinguido cliente:

Le agradecemos que se haya decidido por la compra de un producto de la marca TAURUS. Su tecnología, diseño y funcionalidad, junto con el hecho de superar las más estrictas normas de calidad le comportarán total satisfacción durante mucho tiempo.

DESCRIPCIÓN

- A Selector de función
- B Termostato
- C Rejilla
- D Pie regulable
- E Asa de transporte

Leer atentamente este folleto de instrucciones antes de poner el aparato en marcha y guardarlo para posteriores consultas. La no observación y cumplimiento de estas instrucciones pueden comportar como resultado un accidente.

CONSEJOS Y ADVERTENCIAS DE SEGURIDAD

- PRECAUCIÓN: Algunas partes de este producto pueden ponerse muy calientes y causar quemaduras. Debe ponerse atención particular cuando los niños y las personas vulnerables estén presentes.

- El aparato no debe colocarse debajo de una base de toma de corriente.
- Los niños menores de 3 años deben mantenerse fuera del alcance del aparato a menos que sean continuamente supervisados.


- Los niños desde 3 años y menores de 8 años deben sólo encender/apagar el aparato siempre que éste haya sido colocado o instalado en su posición de funcionamiento normal prevista y que sean supervisados o hayan recibido instrucciones relativas al uso del aparato de una forma segura y entiendan los riesgos que el aparato tiene.

- Este aparato pueden utilizarlo niños con edad de 8 años y superior y personas con capacidades físicas, sensoriales o mentales reducidas o falta de experiencia y conocimiento, si se les ha dado la supervisión o formación apropiadas respecto al uso del aparato de una manera segura y comprenden los peligros que implica.
- La limpieza y el mantenimiento a realizar por el usuario no deben realizarlos los niños sin supervisión
- Los niños desde 3 años y menores de 8 años no deben enchufar, regular y limpiar el aparato o realizar operaciones de mantenimiento.
- Este aparato no es un juguete. Los niños deben estar bajo vigilancia para asegurar que no jueguen con el aparato.
- No utilizar el aparato en las

inmediaciones de una bañera, una ducha o una piscina.

- Si la conexión red está dañada, debe ser substituida, llevar el aparato a un Servicio de Asistencia Técnica autorizado. Con el fin de evitar un peligro, no intente desmontarlo o repararlo por sí mismo.

- Este aparato está pensado solamente para un uso doméstico, no para un uso profesional o industrial.

-  Este símbolo indica que el aparato no se debe cubrir.

- **ADVERTENCIA:** A fin de evitar un sobrecalentamiento, no cubrir el aparato.

- Antes de conectar el aparato a la red, verificar que el voltaje indicado en la placa de características coincide con el voltaje de red.
- Conectar el aparato a una base de toma de corriente que soporte como mínimo 10 amperios.
- La clavija del aparato debe coincidir con la base eléctrica de la toma de corriente. Nunca modificar la clavija. No usar adaptadores de clavija.
- Usar el aparato en una zona bien ventilada.
- Debe estar prevista una ventilación adecuada de la sala, si en la misma sala donde se instale el aparato pueden utilizarse simultáneamente otros aparatos alimentados a gas u otro combustible.
- Mantener alejados a niños y curiosos mientras maneje este aparato.
- Situar el aparato sobre una superficie horizontal, plana y estable, que soporte su peso.
- Situar el aparato lejos de material combustible, tales como materiales textiles, cartón, papel...
- No situar material combustible en las inmediaciones del aparato
- Evitar que tanto la entrada como la salida de aire queden total o parcialmente tapadas por

muebles, cortinajes, ropas, etc., existiría riesgo de incendio.

- No usar el aparato asociado a un programador, temporizador u otro dispositivo que conecte el aparato automáticamente.
- No utilizar el aparato con el cable eléctrico o la clavija dañada.
- Si alguna de las envolventes del aparato se rompe, desconectar inmediatamente el aparato de la red para evitar la posibilidad de sufrir un choque eléctrico.
- **ADVERTENCIA:** Mantener el aparato seco.
- **ADVERTENCIA:** No utilizar el aparato cerca del agua.
- No utilizar el aparato con las manos o los pies húmedos, ni con los pies descalzos.
- No forzar el cable eléctrico de conexión. Nunca usar el cable eléctrico para levantar, transportar o desenchufar el aparato.
- No enrollar el cable eléctrico de conexión alrededor del aparato.
- No dejar que el cable eléctrico de conexión quede atrapado o arrugado.
- No dejar que el cable eléctrico de conexión quede en contacto con las superficies calientes del aparato.
- Mantener el aparato lejos de fuentes de calor, aceites, cantos vivos o piezas en movimiento.
- Verificar el estado del cable eléctrico de conexión. Los cables dañados o enredados aumentan el riesgo de choque eléctrico.
- El cable de alimentación debe ser examinado regularmente en busca de signos de daño, y si está dañado, el aparato no tiene que usarse.
- No utilizar ni guardar el aparato a la intemperie.
- No exponer el aparato a la lluvia o condiciones de humedad. El agua que entre en el aparato aumentará el riesgo de choque eléctrico.
- No tocar la clavija de conexión con las manos mojadas.
- No usar el aparato, en el caso de personas insensibles al calor (ya que el aparato tiene superficies calefactadas).
- No tocar las partes calefactadas del aparato, ya que pueden provocar quemaduras.

UTILIZACIÓN Y CUIDADOS:

- Antes de cada uso, desenrollar completamente el cable de alimentación del aparato.
- No usar el aparato si su dispositivo de puesta en marcha/paro no funciona.
- No mover o desplazar el aparato mientras esté

en funcionamiento.

- Hacer uso del asa/s para coger o transportar el aparato. (Fig.1)
- No utilizar el aparato inclinado, ni darle la vuelta.
- No dar la vuelta al aparato mientras está en uso o conectado a la red.
- Si se usa el aparato en un cuarto de baño o similar, desenchufar el aparato de la red cuando no se use, aunque sea por poco tiempo, ya que la proximidad del agua presenta un riesgo, incluso en el caso de que el aparato esté desconectado.
- Desenchufar el aparato de la red cuando no se use y antes de realizar cualquier operación de limpieza.
- Este aparato está pensado únicamente para un uso doméstico, no para uso profesional o industrial
- Guardar este aparato fuera del alcance de los niños y/o personas discapacitadas.
- Mantener y guardar el aparato en un lugar seco, sin polvo y alejado de la luz del sol.
- Verificar que las rejillas de ventilación del aparato no queden obstruidas por polvo, suciedad u otros objetos.
- Usar siempre el aparato bajo vigilancia.
- No dejar nunca el aparato conectado y sin vigilancia. Además ahorrará energía y prolongará la vida del aparato.
- No utilizar el aparato sobre ninguna parte del cuerpo de una persona o animal.
- No usar el aparato sobre mascotas o animales.
- No usar el aparato para secar prendas textiles de ningún tipo.
- **ADVERTENCIA:** No quedarse dormido mientras se use este aparato, ya que existe riesgo de daños.
- Colocar el mando termostato a la posición de mínimo (MIN), no garantiza la desconexión permanente del aparato.

SERVICIO:

- Cerciorarse que el servicio de mantenimiento del aparato sea realizado por personal especializado, y que caso de precisar consumibles/recambios, éstos sean originales.
- Toda utilización inadecuada, o en desacuerdo con las instrucciones de uso, puede comportar peligro, anulando la garantía y la responsabilidad del fabricante.

INSTALACIÓN

- Asegurarse de retirar todo material de embalaje del interior del aparato.
- Asegurarse de que el aparato está bien nivelado respecto al suelo.

MODO DE EMPLEO

NOTAS PREVIAS AL USO:

- Asegúrese de que ha retirado todo el material de embalaje del producto.
- Algunas partes del aparato han sido ligeramente engrasadas, en consecuencia al poner en marcha el aparato por primera vez puede desprender un ligero humo. Al cabo de poco tiempo este humo cesará.
- Preparar el aparato acorde a la función que desee realizar:

USO:

- Desenrollar completamente el cable antes de enchufar.
- Enchufar el aparato a la red eléctrica.
- Orientar el aparato para dirigir el flujo de aire hacia la dirección deseada.
- Poner el aparato en marcha, accionando el mando selector.
- Seleccionar la función deseada.
- Girar el mando termostato hasta situarlo en la posición que corresponda a la temperatura deseada.

FUNCIÓN VENTILADOR

- Seleccionar la posición ventilador.
- Verificar que el mando termostato está situado a máximo.

FUNCIÓN DE CALENTAMIENTO:

- Seleccionar la posición calefactor.
- Seleccionar la potencia de calefacción deseada.
- Verificar que el mando termostato está situado a la temperatura de confort deseada.

UNA VEZ FINALIZADO EL USO DEL APARATO:

- Parar el aparato, seleccionando la posición 0 del mando selector de función y velocidad.
- Desenchufar el aparato de la red eléctrica.
- Limpiar el aparato

ASA/S DE TRANSPORTE:

- Este aparato dispone de un asa en su parte superior para hacer fácil y cómodo su transporte (Fig. 1).

PROTECTOR TÉRMICO DE SEGURIDAD:

- El aparato dispone de un dispositivo térmico de seguridad que protege el aparato de cualquier sobrecalentamiento.
- Cuando el aparato se conecta y desconecta alternativamente, no siendo ello debido a la acción del termostato de ambiente, verificar que no haya ningún obstáculo que impida o dificulte la entrada o salida normal del aire.
- Si el aparato se desconecta por si mismo y no vuelve a conectarse, proceder a desenchufarlo de la red, esperar unos 15 minutos antes de volver a conectarlo, Si sigue sin funcionar, acudir a uno de los servicios de asistencia técnica autorizados.

LIMPIEZA

- Desenchufar el aparato de la red y dejarlo enfriar antes de iniciar cualquier operación de limpieza.
- Limpiar el aparato con un paño húmedo impregnado con unas gotas de detergente y secarlo después.
- No utilizar disolventes, ni productos con un factor pH ácido o básico como la lejía, ni productos abrasivos, para la limpieza del aparato.
- No deje entrar agua u otro líquido por las aberturas de ventilación para evitar daños en las partes operativas interiores del aparato.
- No sumergir el aparato en agua u otro líquido, ni ponerlo bajo el grifo.
- Nota: Cuando se ponga el aparato en marcha en función calefactor, después de estar una larga temporada parado o funcionando solo con la función ventilador, es posible que desprenda al principio un ligero humo, sin ninguna consecuencia, debido a que se está quemando el polvo y otras partículas acumuladas en el elemento calefactor. Este fenómeno se puede evitar limpiando previamente y a través de las rendijas del aparato, su interior con la ayuda de un aspirador o con un chorro de aire a presión.

ANOMALÍAS Y REPARACIÓN

- En caso de avería llevar el aparato a un Servicio de Asistencia Técnica autorizado. No intente desmontarlo o repararlo ya que puede existir peligro.

PARA LAS VERSIONES EU DEL PRODUCTO Y/O EN EL CASO DE QUE EN SU PAÍS APLIQUE:

ECOLOGÍA Y RECICLABILIDAD DEL PRODUCTO

- Los materiales que constituyen el envase de este aparato, están integrados en un sistema de recogida, clasificación y reciclado de los mismos. Si desea deshacerse de ellos, puede utilizar los contenedores públicos apropiados para cada tipo de material.
- El producto está exento de concentraciones de sustancias que se puedan considerar dañinas para el medio ambiente.



Este símbolo significa que si desea deshacerse del producto, una vez transcurrida la vida del mismo, debe depositarlo por los medios adecuados a manos de un gestor de residuos autorizado para la recogida selectiva de Residuos de Aparatos Eléctricos y Electrónicos (RAEE).

Este aparato cumple con la Directiva 2014/35/EU de Baja Tensión, con la Directiva 2014/30/EU de Compatibilidad Electromagnética, con la Directiva 2011/65/EU sobre restricciones a la utilización de determinadas sustancias peligrosas en aparatos eléctricos y electrónicos y con la Directiva 2009/125/EC sobre los requisitos de diseño ecológico aplicable a los productos relacionados con la energía.

Modelo:	CA-2002 (Ver II Ter) / CA-2400 (Ver I Ter)
Potencia calorífica	
Potencia calorífica nominal P_{nom}	2,0 kW / 2,4kW
Potencia calorífica mínima (indicativa) P_{min}	N/A
Potencia calorífica máxima continuada $P_{max,c}$	2,0 kW / 2,4kW
Consumo auxiliar de electricidad	
A potencia calorífica nominal $e_{l_{max}}$	N/A
A potencia calorífica mínima $e_{l_{min}}$	N/A
En modo de espera $e_{l_{SB}}$	0 kW
Tipo de aportación de calor, únicamente para los aparatos de calefacción local eléctricos de acumulación	
Control manual de la carga de calor, con termostato integrado	No
Control manual de la carga de calor con respuesta a la temperatura interior o exterior	No
Control electrónico de la carga de calor con respuesta a la temperatura interior o exterior	No
Potencia calorífica asistida por ventiladores	No
Tipo de control de potencia calorífica/de temperatura interior	
Potencia calorífica de un solo nivel, sin control de temperatura interior	No
Dos o más niveles manuales, sin control de temperatura interior	No
Con control de temperatura interior mediante termostato mecánico	Sí
Con control electrónico de temperatura interior	No
Control electrónico de temperatura interior y temporizador diario	No
Control electrónico de temperatura interior y temporizador semanal	No
Otras opciones de control	
Control de temperatura interior con detección de presencia	No
Control de temperatura interior con detección de ventanas abiertas	No
Con opción de control a distancia	No
Con control de puesta en marcha adaptable	No
Con limitación de tiempo de funcionamiento	No
Con sensor de lámpara negra	No
Información de contacto	"ELECTRODOMÉSTICOS TAURUS, S.L. Avda. Barcelona S/N 25790 Oliana, Lleida, Spain"

English

Fan Heater

CA-2002 / CA-2400

Dear customer,

Many thanks for choosing to purchase a TAURUS brand product.

Thanks to its technology, design and operation and the fact that it exceeds the strictest quality standards, a fully satisfactory use and long product life can be assured.

DESCRIPTION

- A Function selection control
- B Thermostat control
- C Grill
- D Adjustable foot
- E Transport Handle

Read these instructions carefully before switching on the appliance and keep them for future reference. Failure to follow and observe these instructions may result in an accident. Failure to follow and observe these instructions may result in an accident.

SAFETY ADVICE AND WARNINGS

- CAUTION: Some parts of this product may become very hot and cause burns. Pay particular attention when children and vulnerable people are present.

- The appliance must not be placed below a power socket.
- Children under 3 years old must be kept out of reach of the appliance unless they are continuously supervised.
- Children of between 3 and 8 years old may only switch the appliance on or off if it has been

placed or installed in its designated normal working position and if they are supervised or have received instructions relating to the safe use of the appliance and understand the risks the appliance has.

- This appliance can be used by people unused to its handling, disabled people or children aged from 8 years and above if they have been given supervision or instruction concerning use of the appliance in a safe way and understand the hazards involved.
- Cleaning and user maintenance must not be done by children unless they are supervised
- Children of between 3 and 8 years old may not plug in, adjust or clean the appliance or carry out maintenance operations.
- This appliance is not a toy. Children should be supervised to ensure that they do not play with the appliance.
- Do not use the appliance near bathtubs, showers or swimming pools.
- Choose the appropriate one/s depending on the technical service given:
- If the mains connection is damaged, it must be replaced. Take the appliance to an

authorised Technical Assistance Service. Do not try to dismantle or repair without assistance, as this may be dangerous.

- This device is only intended for domestic use, not for professional or industrial use.



This symbol means that the appliance must not be covered.

- **WARNING:** In order to prevent overheating, do not cover the appliance.

- Ensure that the voltage indicated on the nameplate matches the mains voltage before plugging in the appliance.
- Connect the appliance to a base with an earth socket withstanding a minimum of 10 amperes.
- The appliance's plug must fit into the mains socket properly. Do not alter the plug. Do not use plug adaptors.
- Use the appliance in a well ventilated area.
- Make sure the room is adequately ventilated if other appliances are used in the same room and at the same time that are powered by gas or other types of fuel.
- Keep children and bystanders away when using this appliance.
- The appliance must be used and placed on a flat, stable surface.
- Keep the appliance away from flammable material such as textiles, cardboard or paper, etc.
- Do not place combustible materials near the appliance.
- Ensure that neither the air access nor exit become either totally or partially covered by drapery, clothing, etc., as this increases the risk of fire.
- Do not use the appliance in association with a programmer, timer or other device that automatically switches it on.
- Do not use the appliance if the cable or plug is damaged.
- If any of the appliance casings breaks, immediately disconnect the appliance from the mains to prevent the possibility of an electric shock.
- **WARNING:** Maintain the appliance dry.
- **WARNING:** Do not use the appliance near water.
- Do not use the appliance with damp hands or feet, or when barefooted.
- Do not force the electrical wire. Never use the electric wire to lift up, carry or unplug the appliance.
- Do not wrap the cable around the appliance.
- Ensure that the electric cable does not become trapped or tangled.
- Do not allow the connection cable to come into contact with the appliance's hot surfaces.
- Keep the appliance well away from heat sources, oil, sharp edges or moving parts.
- Check the state of the power cord. Damaged or tangled cables increase the risk of electric shock.
- The power cord must be regularly examined for signs of damage and if damaged, the appliance must not be used.
- Do not use or store the appliance outdoors.
- Do not leave the appliance out in the rain or exposed to moisture. If water gets into the appliance, this will increase the risk of electric shock.
- Do not touch the plug with wet hands.
- Do not use the appliance, in the case persons insensitive to heat (the appliance has heated surfaces).
- Do not touch metal parts or the body when it is operating, as it may cause serious burns.

USE AND CARE:

- Fully unroll the appliance's power cable before each use.
- Do not use the appliance if the on/off switch does not work.
- Do not move the appliance while in use.
- Use the appliance handle/s, to catch it or move it. (Fig.1)
- Do not use the appliance if it is tipped up and do not turn it over.
- Do not turn the appliance over while it is in use or connected to the mains.
- If you use the appliance in a bathroom or similar place, unplug the appliance from the mains when it is not in use, even if it is only for a short while, as proximity to water involves a risk, even if the appliance is disconnected.
- Disconnect the appliance from the mains when not in use and before undertaking any cleaning task.

- This appliance is for household use only, not professional or industrial use.
- This appliance should be stored out of reach of children and/or the disabled.
- Keep the appliance in a dry, dust-free place, out of direct sunlight.
- Make sure that dust, dirt or other foreign objects do not block the fan grill on the appliance.
- Never leave the appliance unattended while in use.
- Never leave the appliance connected and unattended if it is not in use. This saves energy and prolongs the life of the appliance.
- Do not use the appliance on any part of the body of a person or animal.
- Do not use the appliance with pets or animals.
- Do not use the appliance to dry textiles of any kind.
- **WARNING:** Do not sleep while using this appliance, as there is risk you could be harmed.
- Turn the thermostat control to the minimum (MIN) setting. This does not mean that the iron is switched off permanently.

SERVICE:

- Make sure that the appliance is serviced only by specialist personnel, and that only original spare parts or accessories are used to replace existing parts/accessories.
- Any misuse or failure to follow the instructions for use renders the guarantee and the manufacturer's liability null and void.

INSTALLATION

- Be sure to remove all packaging material from inside the appliance.
- Ensure that the appliance is level with respect to the floor.

INSTRUCTIONS FOR USE

BEFORE USE:

- Make sure that all the product's packaging has been removed.
- Some parts of the appliance have been lightly greased. Consequently, the first time the appliance is used a light smoke may be detected. After a short time, this smoke will disappear.
- Prepare the appliance according to the function you wish to use.

USE:

- Unroll the cable completely before plugging it in.
- Connect the appliance to the mains.

- Guide the appliance to direct the flow of air in the desired direction.
- Turn the appliance on, by using the selection control.
- Select the appliance function desired.
- Turn the thermostat control to the desired temperature position.

FAN FUNCTION:

- Select the fan position.
- Check that the thermostat button is set to the maximum.

HEATER FUNCTION:

- Select the heater position.
- Select the desired heating power.
- Check that the thermostat control is set to the temperature required

ONCE YOU HAVE FINISHED USING THE APPLIANCE:

- Stop the appliance, selecting position 0 on the speed and function selector.
- Unplug the appliance from the mains.
- Clean the appliance

CARRY HANDLE/S:

- The device has a handle on the upper part so it can be transported easily and comfortably. (Fig. 1).

SAFETY THERMAL PROTECTOR:

- The appliance has a safety device, which protects the appliance from overheating.
- When the appliance switches itself on and off repeatedly, for reasons other than the thermostat control, check to ensure that there are no obstacles that impede correct air entry or expulsion.
- If the appliance turns itself off and does not switch itself on again, disconnect it from the mains supply, and wait for approximately 15 minutes before reconnecting. If the machine does not start again seek authorised technical assistance.

CLEANING

- Disconnect the appliance from the mains and let it cool before undertaking any cleaning task.
- Clean the equipment using a damp cloth with a few drops of washing-up liquid and then dry.

- Do not use solvents, or products with an acid or base pH such as bleach, or abrasive products, for cleaning the appliance.
- Do not let water or any other liquid get into the air vents to avoid damage to the inner parts of the appliance.
- Do not submerge the appliance in water or any other liquid, or place it under a running tap.
- NB: When the appliance is used as a heater after long periods in storage or after having been used solely as a fan a small amount of smoke may be produced. This is not important and is due to the heater burning dust deposits which have accumulated on the heating element. This phenomenon may be avoided by cleaning the inside of the appliance beforehand through the grill with a vacuum cleaner or pressurised air.

ANOMALIES AND REPAIR

- Take the appliance to an authorised technical support service if problems arise. Do not try to dismantle or repair without assistance, as this may be dangerous.

FOR EU PRODUCT VERSIONS AND/OR IN THE CASE THAT IT IS REQUESTED IN YOUR COUNTRY:

ECOLOGY AND RECYCLABILITY OF THE PRODUCT

- The materials of which the packaging of this appliance consists are included in a collection, classification and recycling system. Should you wish to dispose of them, use the appropriate public containers for each type of material.
- The product does not contain concentrations of substances that could be considered harmful to the environment



This symbol means that in case you wish to dispose of the product once its working life has ended, take it to an authorised waste agent for the selective collection of waste electrical and electronic equipment (WEEE)

This appliance complies with Directive 2014/35/EU on Low Voltage, Directive 2014/30/EU on Electromagnetic Compatibility, Directive 2011/65/EU on the restrictions of the use of certain hazardous substances in electrical and electronic equipment and Directive 2009/125/EC on the eco-design requirements for energy-related products.

Model:	CA-2002 (Ver II Ter) / CA-2400 (Ver I Ter)
Heat output	
Nominal heat output P_{nom}	2,0 kW / 2,4kW
Minimum heat output (indicative) P_{min}	N/A
Maximum continuous heat output $P_{max,c}$	2,0 kW / 2,4kW
Auxiliary electricity consumption	
At nominal heat output $e_{l,max}$	N/A
At minimum heat output $e_{l,min}$	N/A
In standby mode $e_{l,SB}$	0 kW
Type of heat input, for electric storage local space heaters only	
Manual heat charge control, with integrated thermostat	No
Manual heat charge control with room and/or outdoor temperature feedback	No
Electronic heat charge control with room and/or outdoor temperature feedback	No
Fan assisted heat output	No
Type of heat output/room temperature control	
Single stage heat output and no room temperature control	No
Two or more manual stages, no room temperature control	No
With mechanic thermostat room temperature control	Yes
With electronic room temperature control	No
Electronic room temperature control plus day timer	No
Electronic room temperature control plus week timer	No
Other control options	
Room temperature control, with presence detection	No
Room temperature control, with open window detection	No
With distance control option	No
With adaptive start control	No
With working time limitation	No
With black bulb sensor	No
Contact details	"ELECTRODOMÉSTICOS TAURUS, S.L. Avda. Barcelona S/N 25790 Oliana, Lleida, Spain"

Français

Thermoventilateur

CA-2002 / CA-2400

Cher client,

Nous vous remercions d'avoir choisi d'acheter un appareil ménager de marque TAURUS.

Sa technologie, son design et sa fonctionnalité, s'ajoutant au fait qu'elle répond amplement aux normes de qualité les plus strictes, vous permettront d'en tirer une longue et durable satisfaction.

DESCRIPTION

- A Sélecteur de fonction
- B Thermostat
- C Grille
- D Pied réglable
- E Poignée de Transport

Lire attentivement cette notice d'instructions avant de mettre l'appareil en marche, et la conserver pour la consulter ultérieurement. La non observation et application de ces instructions peuvent entraîner un accident.

CONSEILS ET MESURES DE SÉCURITÉ

-PRÉCAUTION : Certaines parties du produit peuvent être très chaudes et causer des brûlures. Il faut prêter spécialement attention lorsque les enfants et les personnes vulnérables seront présents.

- L'appareil ne doit pas être placé sous une prise électrique.
- Les enfants de moins de 3 ans doivent se tenir hors de la portée de l'appareil, à moins d'être constamment supervisés.
- Les enfants de 3 ans à 8 ans pourront allumer/éteindre


l'appareil tant que celui-ci aura été placé ou installé dans sa position de fonctionnement normal et sous la supervision d'un adulte ou après avoir reçu les instructions relatives au fonctionnement sûr de l'appareil et sachant les risques potentiels de l'utilisation.

- Cet appareil peut être utilisé par des personnes non familières avec son fonctionnement, des personnes handicapées ou des enfants âgés de plus de 8 ans, et ce, sous la surveillance d'une personne responsable ou après avoir reçu la formation nécessaire sur le fonctionnement sûr de l'appareil et en comprenant les dangers qu'il comporte.
- Les enfants ne doivent pas réaliser les opérations de nettoyage ou de maintenance de l'appareil sauf sous la supervision d'un adulte.
- Les enfants de 3 ans à 8 ans ne doivent pas brancher, régler, nettoyer ni réaliser les opérations de maintenance de l'appareil.
- Cet appareil n'est pas un jouet. Les enfants doivent être surveillés pour s'assurer qu'ils ne jouent pas avec l'appareil.
- Ne pas utiliser l'appareil à proximité d'une baignoire, d'une

douche ou d'une piscine.

- Si la prise du secteur est abîmée, elle doit être remplacée, l'emmener à un Service d'Assistance Technique agréé. Ne pas tenter de procéder aux réparations ou de démonter l'appareil; cela implique des risques.

- Cet appareil est uniquement destiné à un usage domestique, non à usage professionnel ou industriel.

 Ce symbole signifie que le produit ne doit pas être recouvert.

- **AVERTISSEMENT** : Afin d'éviter une surchauffe, ne pas couvrir l'appareil.

- Avant de raccorder l'appareil au secteur, s'assurer que le voltage indiqué sur la plaque signalétique correspond à celui du secteur.
- Raccorder l'appareil à une prise pourvue d'une fiche de terre et supportant au moins 10 ampères.
- La prise de courant de l'appareil doit coïncider avec la base de la prise de courant. Ne jamais modifier la prise de courant. Ne pas utiliser d'adaptateur de prise de courant.
- Utiliser l'appareil dans une zone bien ventilée.
- Il faut prévoir une ventilation adéquate de la salle, si d'autres appareils à gaz ou autre combustible, peuvent être utilisés simultanément dans la même salle où est installé l'appareil.
- Tenir l'appareil hors de portée des enfants et des curieux.
- Placer l'appareil sur une surface horizontale, plane et stable, pouvant supporter son poids.
- Veiller à éloigner l'appareil de tout matériel combustible, tels que carton, papier, matières textiles...
- Aucun objet inflammable ne doit se trouver à proximité de l'appareil.

- Afin d'éviter tout risque d'incendie, ne pas boucher totale ou partiellement l'entrée et la sortie d'air de l'appareil, par des meubles, rideaux, vêtements, etc.
- Ne pas utiliser l'appareil associé à un programmeur, à une minuterie ou autre dispositif connectant automatiquement l'appareil.
- Ne pas utiliser l'appareil si son câble électrique ou sa prise est endommagé.
- Si une des enveloppes protectrices de l'appareil se rompt, débrancher immédiatement l'appareil du secteur pour éviter tout choc électrique.
- **AVERTISSEMENT** : Maintenir l'appareil au sec.
- **AVERTISSEMENT** : Ne pas utiliser l'appareil près de l'eau.
- Ne pas utiliser l'appareil avec les mains ou les pieds humides, ni les pieds nus.
- Ne pas forcer le câble électrique de connexion. Ne jamais utiliser le câble électrique pour lever, transporter ou débrancher l'appareil.
- Ne pas enrouler le câble électrique de connexion autour de l'appareil.
- Éviter que le câble électrique de connexion ne se coince ou ne s'emmêle.
- Ne pas laisser le cordon de connexion entrer en contact avec les surfaces chaudes de l'appareil.
- Cet appareil ne doit jamais être à proximité d'une source de chaleur ou sur un angle vif.
- Vérifier l'état du câble électrique de connexion. Les câbles endommagés ou emmêlés augmentent le risque de choc électrique.
- Le câble d'alimentation doit être examiné régulièrement à la recherche de signes de dommages, et s'il est endommagé, l'appareil ne doit pas être utilisé.
- Ne pas exposer l'appareil aux intempéries.
- Ne pas exposer l'appareil à la pluie ou à un environnement humide. L'eau qui entre dans l'appareil augmente le risque de choc électrique.
- Ne pas toucher la prise de raccordement avec les mains mouillées.
- Les personnes insensibles à la chaleur doivent éviter d'utiliser cet appareil (puisque celui-ci présente des surfaces chauffantes).
- Éviter de toucher les parties chauffantes de l'appareil, vous pourriez gravement vous brûler.

UTILISATION ET PRÉCAUTIONS :

- Avant chaque utilisation, dérouler complètement le câble d'alimentation de l'appareil.
- Ne pas utiliser l'appareil si son dispositif de mise en marche/arrêt ne fonctionne pas.

- Ne pas faire bouger l'appareil en cours de fonctionnement.
- Utiliser les poignées pour prendre ou transporter l'appareil. (Fig.1)
- Ne pas utiliser l'appareil alors qu'il est incliné, ni le retourner.
- Ne pas retourner l'appareil quand il est en cours d'utilisation ou branché au secteur.
- Si vous utilisez l'appareil dans une salle de bain ou endroit similaire, débranchez-le du secteur lorsque vous ne l'utilisez pas, même pour un court instant, car la proximité de l'eau présente un risque, même si l'appareil est déconnecté.
- Débrancher l'appareil du secteur tant qu'il reste hors d'usage et avant de procéder à toute opération de nettoyage.
- Cet appareil est uniquement destiné à un usage domestique et non professionnel ou industriel.
- Laisser l'appareil hors de portée des enfants et/ou des personnes handicapées.
- Garder et ranger l'appareil en lieu sec, sans poussière et loin des rayons solaires.
- Vérifier que les grilles de ventilation de l'appareil ne sont pas obstruées par de la poussière, de la saleté ou tout objet.
- Toujours utiliser l'appareil sous surveillance.
- Ne laissez jamais l'appareil sans surveillance lorsqu'il est branché. Par la même occasion, vous réduirez sa consommation d'énergie et allongerez la durée de vie de l'appareil.
- Ne pas utiliser l'appareil sur une partie du corps d'une personne ou d'un animal.
- Ne pas utiliser l'appareil sur des animaux domestiques ou tout animal.
- Ne pas utiliser l'appareil pour sécher des vêtements textiles.
- **AVERTISSEMENT** : ne pas s'endormir pendant que vous utilisez l'appareil, vu qu'il existe un risque de blessures.
- Mettre le thermostat sur la position minimum (MIN) ne garantit pas l'arrêt complet de l'appareil.

SERVICE :

- S'assurer que le service de maintenance de l'appareil est réalisé par le personnel spécialisé, et que dans le cas où vous auriez besoin de pièces de rechange, celles-ci soient originales.
- Toute utilisation inappropriée ou non conforme aux instructions d'utilisation annule la garantie et la responsabilité du fabricant.

INSTALLATION

- Assurez-vous que vous avez retiré tout le matériel d'emballage du produit.
- Veiller à bien niveler l'appareil par rapport au sol.

MODE D'EMPLOI

REMARQUES AVANT UTILISATION :

- Assurez-vous que vous avez retiré tout le matériel d'emballage du produit.
- Certaines parties du fer à repasser ont été légèrement graissées et c'est pourquoi le fer à repasser peut fumer un peu, au moment du premier branchement. En peu de temps, la fumée cessera.
- Préparer l'appareil conformément à la fonction désirée :

USAGE :

- Dérouler complètement le câble avant de le brancher.
- Brancher l'appareil au secteur.
- Placer l'appareil pour diriger le flux d'air vers la direction désirée.
- Mettre en marche l'appareil, en appuyant sur la commande.
- Sélectionner la fonction désirée.
- Tourner le sélecteur de température jusqu'à le situer sur la position de la température désirée.

FONCTION VENTILATEUR :

- Sélectionner la position ventilateur.
- Vérifier que la commande thermostat est réglée au maximum.

FONCTION RÉCHAUFFEMENT :

- Choisir la position chauffage soufflant.
- Choisir la puissance de chauffage souhaitée.
- Vérifier que la commande thermostat est réglée à la température de confort souhaitée.

LORSQUE VOUS AVEZ FINI DE VOUS SERVIR DE L'APPAREIL :

- Arrêter l'appareil, en plaçant la commande de sélection de fonction et vitesse sur la position 0.
- Débrancher l'appareil du secteur.
- Nettoyer l'appareil.

POIGNÉE DE TRANSPORT :

- Cet appareil dispose d'une poignée sur sa partie supérieure pour faciliter son transport en toute commodité (Fig. 1).

PROTECTEUR THERMIQUE DE SÛRETÉ:

- L'appareil dispose d'un dispositif thermique de sûreté qui protège l'appareil de toute surchauffe.
- Lorsque l'appareil s'allume et s'éteint alternativement, et ce, n'étant pas du à l'action du thermostat ambiant, veiller à vérifier qu'aucun obstacle n'empêche ou ne gêne l'entrée ou la sortie normale de l'air. 20110517~101654
- Si l'appareil se déconnecte tout seul et que vous ne parvenez pas à le reconnecter, débranchez-le et attendez environ 15 minutes avant de le rebrancher. S'il ne fonctionne toujours pas, faites appel à l'un des services d'assistance technique autorisés.

NETTOYAGE

- Débrancher l'appareil du secteur et attendre son complet refroidissement avant de le nettoyer.
- Nettoyer le dispositif électrique avec un chiffon humide et le laisser sécher.
- Ne pas utiliser de solvants ni de produits à pH acide ou basique tels que l'eau de javel, ni de produits abrasifs pour nettoyer l'appareil.
- Ne pas laisser pénétrer de l'eau ni aucun autre liquide par les ouvertures de ventilation afin d'éviter d'endommager les parties intérieures de l'appareil.
- Ne pas immerger l'appareil dans l'eau ou tout autre liquide, ni le passer sous un robinet.
- Remarque : Lors de la mise en marche de l'appareil en mode chauffage, après une longue période d'arrêt ou de fonctionnement en mode ventilation seule, il est possible qu'au début, se dégage une légère fumée, sans aucune conséquence, celle-ci étant due au fait que de la poussière et d'autres particules accumulées dans l'élément chauffant soient brûlées. Ce phénomène peut être évité en nettoyant au préalable, à travers les grilles de l'appareil, l'intérieur de ce dernier avec l'aide d'un aspirateur ou d'un jet d'air sous pression.

ANOMALIES ET RÉPARATION

- En cas de panne, remettre l'appareil à un service d'assistance technique autorisé. Ne pas tenter de procéder aux réparations ou de démonter l'appareil; cela implique des risques.

POUR LES PRODUITS DE L'UNION EUROPÉENNE ET (OU) CONFORMÉMENT À LA RÉGLEMENTATION EN VIGUEUR DE VOTRE PAYS D'ORIGINE :

ÉCOLOGIE ET RECYCLAGE DU PRODUIT

- Les matériaux dont l'emballage de cet appareil est constitué intègrent un programme de collecte, de classification et de recyclage. Si vous souhaitez vous en défaire, veuillez utiliser les conteneurs publics appropriés pour chaque type de matériel.
- Le produit ne contient pas de concentrations de substances considérées comme étant nocives pour l'environnement.



Ce symbole signifie que si vous souhaitez vous défaire du produit, une fois que celui-ci n'est plus utilisable, remettez-le, suivant la méthode appropriée, à un gestionnaire de déchets d'équipements électriques et électroniques (DEEE).

Cet appareil est certifié conforme à la Directive 2014/35/EU de Basse Tension, de même qu'à la Directive 2014/30/EU en matière de Compatibilité Électromagnétique, à la Directive 2011/65/EU relative à la limitation de l'utilisation de certaines substances dangereuses dans les équipements électriques et électroniques et à la Directive 2009/125/EC sur les conditions de conception écologique applicable aux produits en rapport avec l'énergie.

Référence(s) du modèle:	CA-2002 (Ver II Ter) / CA-2400 (Ver I Ter)
Puissance thermique	
Puissance thermique nominale P_{nom}	2,0 kW / 2,4kW
Puissance thermique minimale (indicative) P_{min}	N/A
Puissance thermique maximale continue $P_{max,c}$	2,0 kW / 2,4kW
Consommation d'électricité auxiliaire	
À la puissance thermique nominale $e_{l_{max}}$	N/A
À la puissance thermique minimale $e_{l_{min}}$	N/A
En mode veille $e_{l_{SB}}$	0 kW
Type d'apport de chaleur, pour les dispositifs de chauffage décentralisés électriques à accumulation uniquement	
Contrôle thermique manuel de la charge avec thermostat intégré	Non
Contrôle thermique manuel de la charge avec réception d'informations sur la température de la pièce et/ou extérieure	Non
Contrôle thermique électronique de la charge avec réception d'informations sur la température de la pièce et/ou extérieure	Non
Puissance thermique réglable par ventilateur	Non
Type de contrôle de la puissance thermique/de la température de la pièce	
Contrôle de la puissance thermique à un palier, pas de contrôle de la température de la pièce	Non
Contrôle à deux ou plusieurs paliers manuels, pas de contrôle de la température de la pièce	Non
Contrôle de la température de la pièce avec thermostat mécanique	Oui
Contrôle électronique de la température de la pièce	Non
Contrôle électronique de la température de la pièce et programmeur journalier	Non
Contrôle électronique de la température de la pièce et programmeur hebdomadaire	Non
Autres options de contrôle	
Contrôle de la température de la pièce, avec détecteur de présence	Non
Contrôle de la température de la pièce, avec détecteur de fenêtre ouverte	Non
Option contrôle à distance	Non
Contrôle adaptatif de l'activation	Non
Limitation de la durée d'activation	Non
Capteur à globe noir	Non
Coordonnées de contact	"ELECTRODOMÉSTICOS TAURUS, S.L. Avda. Barcelona S/N 25790 Oliana, Lleida, Spain"

Deutsch

Heizlüfter

CA-2002 / CA-2400

Sehr geehrte Kunden,

Wir danken Ihnen für Ihre Entscheidung, ein TAURUS Gerät zu kaufen.

Technologie, Design und Funktionalität dieses Gerätes, in Kombination mit der Erfüllung der strengsten Qualitätsnormen, werden Ihnen lange Zeit viel Freude bereiten.

BESCHREIBUNG

- A Funktionsschalter
- B Thermostatregler
- C Gitter
- D Verstellbarer Standfuß
- E Transportgriff

Lesen Sie die Gebrauchsanweisung sorgfältig durch, bevor Sie das Gerät einschalten, und bewahren Sie diese zum Nachschlagen zu einem späteren Zeitpunkt auf. Die Nichtbeachtung dieser Gebrauchsanweisungen kann Unfälle zur Folge haben.


SICHERHEITSEMPFEHLUNGEN UND -HINWEISE

-ACHTUNG: Einige Teile dieses Produktes können sehr heiß werden und Verbrennungen verursachen. Besondere Vorsicht ist geboten, wenn Kinder oder schutzbedürftige Personen in der Nähe sind.

- Das Gerät darf nicht unter einer Steckdose aufgestellt werden.
- Kinder unter 3 Jahren sind außer Reichweite des Gerätes zu halten, sofern sie nicht durchgehend beaufsichtigt werden.
- Kinder von 3 bis 8 Jahren dürfen das Gerät nur unter Aufsicht

oder Anleitung über den sicheren Gebrauch des Gerätes, so dass sie die Gefahren, die von diesem Gerät ausgehen, verstehen, einund ausschalten, wenn dieses in der vorgesehenen normalen Betriebsposition aufgestellt oder montiert ist.

- Personen, denen es an Wissen im Umgang mit dem Gerät mangelt, geistig behinderte Personen oder Kinder ab 8 Jahren dürfen das Gerät nur unter Aufsicht oder Anleitung über den sicheren Gebrauch des Gerätes, so dass sie die Gefahren, die von diesem Gerät ausgehen, verstehen, benutzen.
- Kinder dürfen keine Reinigungs- oder Instandhaltungsarbeiten am Gerät ausführen, sofern sie nicht von einem Erwachsenen beaufsichtigt werden.
- Kinder von 3 bis 8 Jahren dürfen das Gerät nicht anschließen, einstellen oder reinigen und dürfen keine Instandhaltungsarbeiten am Gerät ausführen.
- Dieses Gerät ist kein Spielzeug. Kinder sollten überwacht werden, um sicherzustellen, dass sie nicht mit dem Gerät spielen.
- Das Gerät niemals in der Umgebung von Badewannen, Duschen oder Schwimmbädern benutzen.

- Bringen Sie das Gerät im Falle einer Störung zu einem zugelassenen technischen Wartungsdienst. Versuchen Sie nicht, das Gerät zu reparieren oder zu demontieren, da dies gefährlich sein könnte.
- Dieses Gerät ist nur für den Hausgebrauch bestimmt, nicht für den professionellen oder industriellen Gebrauch.
-  Dieses Symbol bedeutet, dass das Produkt nicht abgedeckt werden darf.
- **WARNUNG:** Um eine Überhitzung zu vermeiden, nicht das Gerät verdecken.
- Vergewissern Sie sich, dass die Spannung auf dem Typenschild mit der Netzspannung übereinstimmt, bevor Sie den Apparat an das Stromnetz anschließen.
- Das Gerät an ein Stromnetz mit mindestens 10 Ampere anschließen.
- Der Stecker des Geräts muss mit dem Steckdosentyp des Stromanschlusses übereinstimmen. Der Stecker darf nicht verändert werden. Verwenden Sie keine Steckeradapter.
- Dieses Gerät ist nicht für den Gebrauch im Außenbereich geeignet.
- Der Raum muss über eine angemessene Lüftung verfügen, falls sie das Gerät gleichzeitig mit nichtelektrischen Geräten wie Gasgeräten usw. verwenden.
- Das Gerät von Kindern und Neugierigen fern halten, solange Sie es verwenden.
- Das Gerät auf eine waagerechte, flache und stabile Fläche stellen.
- Stellen Sie bitte das Gerät weg von brennbaren Stoffen wie zum Beispiel Textilien, Pappe, Papier, und so weiter.
- Legen Sie kein brennbares Material in die Nähe des Gerätes.
- Der Lufteintritt und –austritt darf während des Betriebes weder teilweise noch ganz durch Möbel, Vorhänge, Kleidung usw. behindert werden.

Es besteht Brandgefahr.

- Dieses Gerät nicht über einen Programmschalter, eine externe Zeitschaltuhr oder eine sonstige Vorrichtung betreiben.
- Das Gerät darf nicht mit beschädigtem elektrischem Kabel oder Stecker verwendet werden.
- Sollte ein Teil der Geräteverkleidung beschädigt sein, ist die Stromzufuhr umgehend zu unterbrechen, um die Möglichkeit eines elektrischen Schlags zu vermeiden.
- **WARNUNG:** Das Gerät trocken halten.
- **WARNUNG:** Das Gerät nicht in Wassernähe benutzen.
- Das Gerät darf nicht mit nassen Händen oder Füßen und auch nicht barfuß betätigt werden.
- Elektrische Kabel nicht überbeanspruchen. Elektrische Kabel dürfen nicht zum Anheben, Transportieren oder Ausstecken des Geräts benutzt werden.
- Kabel nicht um das Gerät rollen.
- Achten Sie darauf, dass das elektrische Kabel nicht getreten oder zerknittert wird.
- Achten Sie darauf, dass das elektrische Verbindungskabel nicht mit heißen Teilen des Geräts in Kontakt kommt.
- Das Gerät fern von Hitzequellen, Ölen, scharfen Kanten oder beweglichen Teilen halten.
- Überprüfen Sie das elektrische Verbindungskabel. Beschädigte oder verwickelte Kabel erhöhen das Risiko von elektrischen Schlägen.
- Das Netzkabel ist regelmäßig auf Schäden zu prüfen. Bei beschädigtem Kabel darf das Gerät nicht verwendet werden.
- Das Gerät nicht im Freien benutzen oder aufbewahren.
- Das Gerät niemals Regen oder Feuchtigkeit aussetzen. Wasser, das eventuell in das Gerät gelangt, erhöht die Elektroschockgefahr.
- Berühren Sie den Stecker nicht mit feuchten Händen.
- Wärmeunempfindliche Personen dürfen das Gerät nicht verwenden (da das Gerät mit erhitzbaren Flächen ausgestattet ist).
- Die erhitzten Teile des Gerätes nicht berühren, da sie schwere Verbrennungen verursachen können.

GEBRAUCH UND PFLEGE:

- Vor jedem Gebrauch des Geräts das Stromkabel vollständig auswickeln.
- Benützen Sie das Gerät nicht, wenn der An-/Ausschalter nicht funktioniert.

- Das Gerät nicht bewegen, während es in Betrieb ist.
- Verwenden Sie den / die Griff/e, um das Gerät zu heben oder zu tragen. (Fig.1)
- Verwenden Sie das Gerät nicht im gekippten oder umgedrehten Zustand.
- Bewegen oder verschieben Sie das Gerät nicht, während es in Betrieb ist.
- Wird das Gerät in einem Badezimmer oder ähnlichem Raum benützt, unterbrechen Sie die Stromzufuhr, wenn Sie den Fön nicht verwenden, selbst wenn es nur kurze Zeit ist; die Nähe von Wasser stellt immer eine Gefahr dar, auch wenn das Gerät abgeschaltet ist.
- Ziehen Sie den Stecker heraus und lassen Sie das Gerät abkühlen, bevor Sie mit der Reinigung beginnen.
- Dieser Apparat dient ausschließlich für Haushaltszwecke und ist für professionellen oder gewerblichen Gebrauch nicht geeignet.
- Bewahren Sie das Gerät außerhalb der Reichweite von Kindern und/oder Behinderten auf.
- Das Gerät an einem trockenen, staubfreien und vor Sonnenlicht geschützten Ort aufbewahren.
- Überprüfen Sie, dass das Ventilationsgitter des Geräts nicht mit Staub, Schmutz oder anderen Substanzen verstopft ist.
- Das Gerät darf nicht unbeaufsichtigt gelassen werden, während es am Netz angeschlossen ist.
- Das Gerät nie am Stromnetz angeschlossen und ohne Aufsicht lassen. Sie sparen dadurch Energie und verlängern die Gebrauchsdauer des Gerätes.
- Das Gerät nicht auf einem Körperteil einer Person oder einem Tier verwenden.
- Gerät nicht für Hausoder andere Tiere benützen.
- Das Gerät nicht zum Trocknen von Textilien jeglicher Art verwenden.
- **WARNUNG:** Schlafen Sie während der Benutzung dieses Gerätes nicht ein, da die Gefahr einer Beschädigung besteht.
- Die vollständige Abschaltung des Geräts wird nicht dadurch garantiert, dass der Temperaturregler auf der niedrigsten Position (MIN) steht.

SERVICE:

- Achten Sie darauf, dass Reparaturen am Gerät nur von einem Fachmann ausgeführt werden. Wenn Sie Betriebsmittel / Ersatzteile benötigen, dürfen diese nur Originalteile sein.
- Unsachgemäßer Gebrauch oder die Nichteinhaltung der vorliegenden Gebrauchsanwei-

sungen kann gefährlich sein und führt zu einer vollständigen Ungültigkeit der Herstellergarantie.

INSTALLATION

- Vergewissern Sie sich, dass Sie das gesamte Verpackungsmaterial des Produkts entfernt haben.
- Überprüfen Sie, ob das Gerät gut planiert am Boden steht.

GEBRAUCHSANWEISUNG

HINWEISE VOR DEM EINSATZ:

- Vergewissern Sie sich, dass Sie das gesamte Verpackungsmaterial des Produkts entfernt haben.
- Manche Teile des Gerätes wurden leicht geschmiert, weshalb das Gerät bei der Erstanwendung ein bisschen dampfen kann. Nach kurzer Zeit wird dies aufhören.
- Das Gerät für die von Ihnen bestimmte Funktion vorbereiten.

GEBRAUCH:

- Vor Anschluss das Kabel völlig ausrollen.
- Schließen Sie das Gerät an das Stromnetz an.
- Das Gerät richtig positionieren, um den Luftstrom in die gewünschte Richtung zu lenken.
- Durch Betätigen des Schalters das Gerät in Betrieb setzen.
- Die gewünschte Funktion einstellen.
- Den Temperaturregler drehen, bis er sich an der Position befindet, die der richtigen Temperatur entspricht.

VENTILATOR-FUNKTION:

- Wählen Sie die Lüftungseinstellung.
- Überprüfen Sie, ob der Thermostat auf die maximale Stärke eingestellt ist.

HEIZFUNKTION:

- Wählen Sie die Lüftungseinstellung.
- Wählen Sie die gewünschte Heizleistung.
- Überprüfen Sie, ob der Thermostat auf eine angenehme Stärke eingestellt ist

NACH DEM GEBRAUCH DES GERÄTES:

- Schalten Sie das Gerät aus, indem Sie die Position 0 des Funktionsund Gebläseschalters auswählen.
- Ziehen Sie den Netzstecker.
- Das Gerät säubern.

TRANSPORT-GRIFFE:

- Dieses Gerät ist mit einem Griff zum einfachen Transport ausgestattet (Fig. 1).

WÄRMESCHUTZSCHALTER:

- Das Gerät ist mit einem Wärmeschutzschalter ausgestattet, wodurch es gegen Überhitzung geschützt ist.
- Bei abwechselndem Ein- und Ausschalten des Gerätes, das nicht durch den Raumthermostat ausgelöst wird, ist zu überprüfen, ob der normale Luftein- oder austritt durch eine Verstopfung verhindert oder erschwert wird.
- Schaltet sich das Gerät von selbst aus und nicht wieder ein, unterbrechen Sie die Stromzufuhr, warten Sie 15 Minuten und schalten es wieder ein.

REINIGUNG

- Ziehen Sie den Stecker heraus und lassen Sie das Gerät abkühlen, bevor Sie mit der Reinigung beginnen.
- Reinigen Sie das Gerät mit einem feuchten Tuch, auf das Sie einige Tropfen Reinigungsmittel geben und trocknen Sie es danach ab.
- Verwenden Sie zur Reinigung des Apparates weder Lösungsmittel noch Scheuermittel oder Produkte mit einem sauren oder basischen pH-Wert wie Lauge.
- Lassen Sie kein Wasser oder andere Flüssigkeiten in die Belüftungsöffnungen eindringen, um Schäden an den inneren Funktionsteilen des Gerätes zu vermeiden.
- Das Gerät nicht in Wasser oder andere Flüssigkeiten tauchen und nicht unter den Wasserhahn halten.
- Anmerkung: Wenn das Gerät nach längerer Nichtnutzung oder aber nach längerem ausschließlichen Ventilatorbetrieb im Heizmodus in Betrieb genommen wird, so kann es anfangs zu einer leichten, ungefährlichen Rauchbildung kommen. Das liegt daran, dass Staubkörner und Partikel verbrennen, die sich im Heizelement angesammelt haben. Dies kann vermieden werden, indem das Gerät vorab gereinigt wird, und zwar durch die Gitter des Geräts, entweder mit einem Staubsauger oder aber mit Hilfe von Druckluft.

STÖRUNGEN UND REPARATUR

- Bringen Sie das Gerät im Falle einer Störung

zu einem zugelassenen technischen Wartungsdienst. Versuchen Sie nicht, das Gerät zu reparieren oder zu demontieren, da dies gefährlich sein könnte.

FÜR PRODUKTE DER EUROPÄISCHEN UNION UND / ODER FALLS VOM GESETZ IN IHREM HERKUNFTSLAND VORGESCHRIEBEN:

UMWELTSCHUTZ UND RECYCELBARKEIT DES PRODUKTES

- Die zur Herstellung des Verpackungsmaterials dieses Geräts verwendeten Materialien sind im Sammel-, Klassifizierungs- und Recyclingsystem integriert. Wenn Sie die Verpackung entsorgen möchten, können Sie die öffentlichen Müllcontainer für alle Abfallarten verwenden.
- Das Produkt gibt keine Substanzen in für die Umwelt schädlichen Konzentrationen ab.



Dieses Symbol bedeutet, dass Sie das Produkt, sobald es abgelaufen ist, von einem entsprechenden Fachmann an einem für Elektrische und Elektronische Geräteabfälle (EEGA) geeigneten Ort entsorgen sollen.

Dieses Gerät erfüllt die Richtlinie 2014/35/EU über Niederspannung, die Richtlinie 2014/30/EU über elektromagnetische Verträglichkeit, die Richtlinie 2011/65/EU zur Beschränkung der Verwendung bestimmter gefährlicher Stoffe in Elektro- und Elektronikgeräten und die Richtlinie 2009/125/EC über die Anforderungen an die umweltgerechte Gestaltung energiebetriebener Produkte.

Modell:	CA-2002 (Ver II Ter) / CA-2400 (Ver I Ter)
Wärmeleistung	
Nennwärmeleistung P_{nom}	2,0 kW / 2,4kW
Minimale Wärmeleistung (Richtwert) P_{min}	N/A
Maximale kontinuierliche Wärmeleistung $P_{max,c}$	2,0 kW / 2,4kW
Hilfsstromverbrauch	
Bei Nennwärmeleistung $e_{l,max}$	N/A
Bei Mindestwärmeleistung $e_{l,min}$	N/A
Im Bereitschaftszustand s_B	0 kW
Nur bei elektrischen Speicher-Einzelraumheizgeräten: Art der Regelung der Wärmezufuhr	
manuelle Regelung der Wärmezufuhr mit integriertem Thermostat	Nein
Manuelle Regelung der Wärmezufuhr mit Rückmeldung der Raum- und/ oder Außentemperatur	Nein
Elektronische Regelung der Wärmezufuhr mit Rückmeldung der Raum- und/oder Außentemperatur	Nein
Wärmeabgabe mit Gebläseunterstützung	Nein
Art der Kontrolle der Wärmeleistung / Raumtemperatur	
Einstufige Wärmeleistung, keine Raumtemperaturkontrolle	Nein
Zwei oder mehr manuell einstellbare Stufen, keine Raumtemperaturkontrolle	Nein
Raumtemperaturkontrolle mittels eines mechanischen Thermostats	Ja
Mit elektronischer Raumtemperaturkontrolle	Nein
Mit elektronischer Raumtemperaturkontrolle und Tageszeitregler	Nein
Mit elektronischer Raumtemperaturkontrolle und Wochentagsregelung	Nein
Andere Kontrolloptionen	
Raumtemperaturkontrolle mit Präsenzerkennung	Nein
Raumtemperaturkontrolle mit Erkennung offener Fenster	Nein
Mit Fernbedienungsoption	Nein
Mit adaptiver Regelung des Heizbeginns	Nein
Mit Betriebszeitbegrenzung	Nein
Mit Schwarzkugelsensor	Nein
Kontakt	"ELECTRODOMÉSTICOS TAURUS, S.L. Avda. Barcelona S/N 25790 Oliana, Lleida, Spain"

Italiano

Termoventilatore

CA-2002 / CA-2400

Gentile Cliente,

Le siamo grati per aver acquistato un elettrodomestico della marca TAURUS.

La sua tecnologia, il suo design e la sua funzionalità, oltre al fatto di aver superato le più rigorose norme di qualità, le assicureranno una totale soddisfazione durante molto tempo.

DESCRIZIONE

- A Selettore di funzionamento
- B Termostato
- C Griglia
- D Base regolabile
- E Maniglia/e di Trasporto

Prima di utilizzare l'apparecchio, leggere attentamente le istruzioni riportate nel presente opuscolo e conservarlo per future consultazioni. La mancata osservanza delle presenti istruzioni può essere causa di incidenti.

CONSIGLI E AVVISI DI SICUREZZA

-PRECAUZIONE: Alcuni componenti di questo prodotto possono raggiungere temperature molto elevate e provocare ustioni. Prestare particolare attenzione in presenza di bambini o persone vulnerabili.

- Non mettere l'apparecchio sotto una presa di corrente.
- Mantenere l'apparecchio fuori dalla portata dei bambini di età inferiore a 3 anni, a meno che non siano costantemente sotto supervisione.

- È consentito ai bambini di età compresa tra 3 e 8 anni di accendere/spegnere l'apparecchio, purché questo sia collocato o installato nella normale posizione di funzionamento prevista e a condizione che i bambini siano supervisionati o abbiano ricevuto istruzioni per l'uso in maniera sicura e che siano coscienti dei rischi posti dall'utilizzo.

- Questo apparecchio può essere utilizzato da persone che non ne conoscono il funzionamento, persone disabili o bambini di età superiore a 8 anni, esclusivamente sotto la sorveglianza di un adulto o nel caso abbiano ricevuto le istruzioni per un suo uso in tutta sicurezza e ne comprendano i rischi.

- I bambini possono eseguire operazioni di pulizia o di manutenzione dell'apparecchio solo se sorvegliati da un adulto.

- Non è consentito ai bambini di età compresa tra 3 e 8 anni di collegare, regolare e pulire l'apparecchio, né eseguire operazioni di manutenzione.

- Questo apparecchio non è un giocattolo. Assicurarsi che i bambini non giochino con l'apparecchio.

- Non utilizzare l'apparecchio vicino ad una vasca da bagno,

doccia o piscina.

- In caso di guasto, rivolgersi a un Centro di Assistenza Tecnica autorizzato. Non tentare di smontare o riparare l'apparecchio in quanto ciò potrebbe comportare rischi di sicurezza.
- Questo dispositivo è destinato esclusivamente all'uso domestico, non per uso professionale o industriale.
-  Questo simbolo indica che il prodotto non può essere coperto.
- **AVVERTENZA:** Per evitare un surriscaldamento non coprire l'apparecchio.
- Prima di collegare l'apparecchio alla rete elettrica, verificare che il voltaggio indicato sulla targhetta caratteristiche e il selettore di voltaggio corrispondano al voltaggio della rete.
- Collegare l'apparecchio a una presa di corrente che sopporti come minimo 10 ampere.
- Verificare che la presa sia adatta alla spina dell'apparecchio. Non apportare alcuna modifica alla spina. Non usare adattatori.
- Utilizzare l'apparecchio in una zona ben ventilata.
- Nel caso in cui nel vano in cui si intende installare l'apparecchio siano utilizzati simultaneamente altri apparecchi alimentati a gas o con altri combustibili, assicurarsi che la zona sia adeguatamente ventilata.
- Mantenere lontani bambini e altre persone durante l'uso dell'apparecchio.
- Collocare l'apparecchio su una superficie orizzontale, liscia e stabile.
- Collocare l'apparecchio lontano da materiali infiammabili come tessuti, cartone, carta...
- Non collocare materiale infiammabile nelle immediate vicinanze dell'apparecchio.
- Evitare che l'entrata e l'uscita d'aria siano totalmente o parzialmente coperte da mobili, tende,

vestiti, ecc, per il pericolo di incendio.

- Non collegare l'apparecchio a programmatori, timer o altri dispositivi che ne consentano il funzionamento automatico.
- Non utilizzare l'apparecchio nel caso in cui il cavo di alimentazione o la spina siano danneggiati.
- In caso di rottura di una parte dell'involucro esterno dell'apparecchio, scollegare immediatamente la spina dalla presa di corrente al fine di evitare eventuali scariche elettriche.
- **AVVERTENZA:** Mantenere asciutto l'apparecchio.
- **AVVERTENZA:** Non usare l'apparecchio vicino all'acqua.
- Non utilizzare l'apparecchio con le mani o i piedi umidi, né a piedi scalzi.
- Non tirare il cavo elettrico. Non usarlo mai per sollevare, trasportare o scollegare l'apparecchio.
- Non avvolgere il cavo di alimentazione attorno all'apparecchio.
- Non lasciare che il cavo rimanga impigliato o attorcigliato.
- Non lasciare che il cavo di connessione penda dal tavolo o entri a contatto con le superfici calde dell'apparecchio.
- Mantenere l'apparecchio lontano da fonti di calore e da angoli spigolosi.
- Controllare lo stato del cavo di alimentazione: i cavi danneggiati o attorcigliati aumentano il rischio di scariche elettriche.
- Ispezionare regolarmente il cavo di alimentazione per individuare segni di danneggiamento, nel qual caso non è consentito l'utilizzo dell'apparecchio.
- Non usare o esporre l'apparecchio alle intemperie.
- Non lasciare l'apparecchio sotto la pioggia o in luoghi umidi. Le filtrazioni d'acqua aumentano il rischio di scariche elettriche.
- Non toccare mai la spina con le mani bagnate.
- Si sconsiglia l'uso dell'apparecchio a persone insensibili al calore in quanto l'apparecchio possiede superfici riscaldate.
- Non toccare le parti riscaldate dell'apparecchio perché potrebbero provocare gravi ustioni.

PRECAUZIONI D'USO:

- Prima di ogni utilizzo, svolgere completamente il cavo dell'apparecchio.
- Non utilizzare l'apparecchio se il suo dispositivo di accensione/spengimento non è funzionante.

- Non muovere l'apparecchio durante l'uso
- Utilizzare il manico/i per prendere o spostare l'apparecchio. (Fig.1)
- Non utilizzare l'apparecchio inclinato, né capovolgerlo.
- Non capovolgere l'apparecchio se è in funzione o collegato alla presa.
- Quando l'apparecchio è usato in bagno o in altri ambienti umidi, scollegarlo dall'alimentazione in caso di inutilizzo, anche se per poco tempo: la vicinanza dell'acqua può rappresentare un pericolo anche quando l'apparecchio è spento.
- Scollegare la spina dalla presa di corrente quando l'apparecchio non è in uso e prima di eseguire qualsiasi operazione di pulizia.
- Questo apparecchio è destinato unicamente all'uso domestico, non professionale o industriale.
- Tenere fuori della portata di bambini e/o persone disabili.
- Conservare e riporre l'apparecchio in luogo asciutto, lontano dalla polvere e dalla luce del sole.
- Accertarsi che le griglie di ventilazione dell'apparecchio non siano ostruite da polvere, sporcizia o altri oggetti.
- Usare sempre l'apparecchio sotto supervisione.
- Non lasciare mai l'apparecchio collegato alla rete elettrica e senza controllo. Si risparmierà inoltre energia e si prolungherà la vita dell'apparecchio stesso.
- Non utilizzare l'apparecchio su nessuna parte del corpo di persone o animali.
- Non usare l'apparecchio su animali.
- Non utilizzare l'apparecchio per asciugare indumenti di nessun tipo.
- **AVVERTENZA:** Non addormentarsi mentre si usa l'apparecchio per il pericolo di danni.
- Mettere il comando termostato alla posizione di minimo (MIN) non garantisce la sconnessione permanente dell'apparecchio.

SERVIZIO:

- Assicurarsi che il servizio di mantenimento dell'apparecchio sia effettuato da personale specializzato e che, in caso di necessità di consumibili/ricambi, questi siano originali.
- Il produttore invalida la garanzia e declina ogni responsabilità in caso di uso inappropriato dell'apparecchio o non conforme alle istruzioni d'uso.

INSTALLAZIONE

- Accertarsi di aver tolto tutto il materiale d'imballaggio dall'apparecchio.
- Assicurarsi che l'apparecchio sia livellato.

MODALITÀ D'USO

PRIMA DELL'USO:

- Assicurarsi di aver rimosso dal prodotto tutto il materiale di imballaggio.
- Alcune parti dell'apparecchio sono state leggermente lubrificate pertanto potrebbe uscire del fumo quando si connette l'apparecchio per la prima volta. Dopo un certo tempo il fumo cessa di uscire.
- Preparare l'apparecchio secondo la funzione che si desidera realizzare.

USO:

- Srotolare completamente il cavo prima di attaccare la spina.
- Collegare l'apparecchio alla rete elettrica.
- Orientare l'apparecchio per dirigere il flusso d'aria nella direzione desiderata.
- Avviare l'apparecchio azionando il comando selettore.
- Selezionare la funzione desiderata.
- Girare il termostato fino a collocarlo nella posizione corrispondente alla temperatura desiderata.

FUNZIONE VENTILATORE:

- Selezionare la posizione ventilatore.
- Controllare che il comando termostato sia posizionato sul massimo.

FUNZIONE RISCALDAMENTO:

- Selezionare la posizione riscaldamento.
- Selezionare la potenza di riscaldamento desiderata.
- Controllare che il termostato sia posizionato sulla temperatura comfort desiderata.

DOPO L'USO DELL'APPARECCHIO:

- Spegnerne l'apparecchio, posizionando il selettore di funzione e velocità in posizione 0.
- Scollegare l'apparecchio dalla rete.
- Pulire l'apparecchio.

MANIGLIA/E DI TRASPORTO:

- Questo apparecchio dispone di una maniglia nella parte superiore per rendere agevole e comodo il trasporto (Fig. 1).

PROTETTORE TERMICO DI SICUREZZA:

- L'apparecchio possiede un dispositivo termico di sicurezza che lo protegge da qualsiasi surriscaldamento.
- Se l'apparecchio si accende e spegne in modo alternato, senza che questo sia dovuto all'azione del termostato, verificare che non ci sia alcun ostacolo che impedisca o renda difficile la normale entrata o uscita dell'aria.
- Se l'apparecchio si sconnette da solo e non si riconnette, scollegarlo dalla presa e attendere circa 15 minuti prima di connetterlo di nuovo. Se ancora non funziona, rivolgersi ad un centro d'assistenza tecnica autorizzato.

PULIZIA

- Scollegare la spina dalla rete elettrica e aspettare che l'apparecchio si raffreddi prima di eseguirne la pulizia.
- Pulire il gruppo elettrico con un panno umido, quindi asciugarlo.
- Per la pulizia non impiegare solventi o prodotti a pH acido o basico come la candeggina, né prodotti abrasivi.
- Non lasciar entrare acqua o altri liquidi nelle fenditure del sistema di ventilazione per non danneggiare le parti operative dell'apparecchio.
- Non immergere l'apparecchio in acqua o altri liquidi, né lavarlo con acqua corrente.
- Nota: avviando l'apparecchio in funzione riscaldamento, dopo un lungo inutilizzo o avendolo utilizzato solo con la funzione ventilatore, è possibile all'inizio una leggera uscita di fumo, senza alcuna conseguenza, dovuta al fatto che si stanno bruciando polvere o altre particelle accumulate nella parte di riscaldamento. Questo fenomeno può essere evitato con la pulizia previa dell'interno dell'apparecchio, attraverso le sue fessure, utilizzando un aspirapolvere o un getto d'aria a pressione.

ANOMALIE E RIPARAZIONI

- In caso di guasto, rivolgersi ad un Centro d'Assistenza Tecnica autorizzato. Non tentare di smontare o riparare l'apparecchio: può essere pericoloso.

PER I PRODOTTI DELL'UNIONE EUROPEA E/O NEL CASO IN CUI SIA PREVISTO DALLA LEGISLAZIONE DEL SUO PAESE DI ORIGINE:

PRODOTTO ECOLOGICO E RICICLABILE

- I materiali che costituiscono l'imballaggio di questo apparecchio sono riciclabili. Per lo smaltimento, utilizzare gli appositi contenitori pubblici, adatti per ogni tipo di materiale.
- Il prodotto non contiene sostanze dannose per l'ambiente.



Questo simbolo indica che, per smaltire il prodotto al termine della sua durata utile, occorre depositarlo presso un ente di smaltimento autorizzato alla raccolta differenziata di rifiuti di apparecchiature elettriche ed elettroniche (RAEE).

Questo apparecchio soddisfa la Direttiva 2014/35/EU di Bassa Tensione, la Direttiva 2014/30/EU di Compatibilità Elettromagnetica, la Direttiva 2011/65/EU sui limiti all'impiego di determinate sostanze pericolose negli apparecchi elettrici ed elettronici e la Direttiva 2009/125/EC di Ecodesign dei prodotti che consumano energia..

Modello:	CA-2002 (Ver II Ter) / CA-2400 (Ver I Ter)
Potere calorifico	
Potere calorifico nominale P_{nom}	2,0 kW / 2,4kW
Potere calorifico minimo (indicativo) P_{min}	N/A
Potere calorifico massimo continuo $P_{max,c}$	2,0 kW / 2,4kW
Consumo supplementare di elettricit�	
Per il potere calorifico nominale i_{max}	N/A
Per il potere calorifico minimo i_{min}	N/A
In modalit� di attesa i_{sb}	0 kW
“Tipo di potenza termica, solo per gli apparecchi per il riscaldamento d’ambiente locale elettrici ad accumulo	
Controllo manuale del carico termico, con termostato integrato	No
Controllo manuale del carico termico con riscontro della temperatura ambiente e/o esterna	No
Controllo elettronico del carico termico con riscontro della temperatura ambiente e/o esterna	No
Potenza termica assistita da ventilatore	No
Tipo di controllo del potere calorifico / della temperatura interna	
Potere calorifico di un solo livello, senza controllo della temperatura interna	No
Due o pi� livelli manuali, senza controllo della temperatura interna	No
Con controllo della temperatura interna mediante termostato meccanico	Si
Con controllo elettronico della temperatura interna	No
Controllo elettronico della temperatura interna e timer giornaliero	No
Controllo elettronico della temperatura interna e timer settimanale	No
Altre opzioni di controllo	
Controllo della temperatura interna con rilevamento di presenza	No
Controllo temperatura interna con rilevamento di finestre aperte	No
Con opzione di controllo a distanza	No
Con controllo di avvio adattabile	No
Con limitazione del tempo di funzionamento	No
Con sensore di lampada a luce nera	No
Informazioni di contatto	“ELECTRODOMESTICOS TAURUS, S.L. Avda. Barcelona S/N 25790 Oliana, Lleida, Spain”

Português

Termoventilador

CA-2002 / CA-2400

Caro cliente:

Obrigado por ter adquirido um electrodoméstico da marca TAURUS.

A sua tecnologia, design e funcionalidade, aliados às mais rigorosas normas de qualidade, garantir-lhe-ão uma total satisfação durante muito tempo.

DESCRIÇÃO

- A Selector de funções
- B Termóstato
- C Grelha
- D Pé regulável
- E Asa de Transporte

Ler atentamente este manual de instruções antes de ligar o aparelho e guardá-lo para consultas futuras. A não observação e cumprimento destas instruções pode resultar num acidente.

CONSELHOS E ADVERTÊNCIAS DE SEGURANÇA

-PRECAUÇÃO: algumas partes deste produto podem ficar muito quentes e causar queimaduras. Prestar especial atenção durante a presença de crianças e pessoas vulneráveis ao calor.


- O aparelho não deve ser colocado debaixo de uma tomada de corrente eléctrica.
- As crianças menores de 3 anos devem ficar fora do alcance do aparelho, a menos que sejam supervisionadas continuamente.
- As crianças a partir dos 3 anos e menores de 8 anos apenas

devem ligar/desligar o aparelho quando este tiver sido colocado ou instalado na posição de funcionamento normal prevista e sejam supervisionadas ou tenham recebido instruções relativas ao uso do aparelho de forma segura e compreendam os riscos do aparelho.

- Este aparelho pode ser utilizado por pessoas não familiarizadas com a sua utilização, pessoas incapacitadas ou crianças a partir dos 8 anos, desde que o façam sob supervisão ou tenham recebido formação sobre a utilização segura do aparelho e compreendam os perigos que este comporta
- As crianças não devem realizar operações de limpeza ou manutenção do aparelho, a menos que se encontrem sob a supervisão de um adulto.
- As crianças a partir dos 3 anos e menores de 8 anos não devem ligar, regular e limpar o aparelho ou realizar operações de manutenção.
- Este aparelho não é um brinquedo. As crianças devem ser vigiadas para garantir que não brincam com o aparelho.
- Não utilizar o aparelho nas imediações de uma banheira, duche ou piscina.

- Se a ligação de rede estiver danificada, deve ser substituída. Levar o aparelho a um Serviço de Assistência Técnica autorizado. Não o tente desmontar ou reparar, já que pode ser perigoso.

- Este dispositivo destina-se apenas a uso doméstico, não para uso profissional ou industrial.

-  Este símbolo significa que o produto não deve ser tapado.

- **ADVERTÊNCIA:** Para evitar um sobreaquecimento, não cobrir o aparelho.

- Antes de ligar o aparelho à rede eléctrica, verificar se a voltagem indicada nas características coincide com a voltagem da rede eléctrica.
- Ligar o aparelho a uma tomada eléctrica com ligação a terra e que suporte 10 amperes.
- A ficha do aparelho deve coincidir com a tomada de corrente eléctrica. Nunca modificar a ficha eléctrica. Não utilizar adaptadores de ficha eléctrica.
- Usar o aparelho numa zona bem ventilada.
- Deverá haver uma ventilação adequada da divisão, no caso de na divisão onde o aparelho estiver instalado forem utilizados simultaneamente outros aparelhos a gás ou com outro tipo de combustível.
- Manter este aparelho longe do alcance das crianças.
- Colocar o aparelho em cima de uma superfície horizontal, plana e estável.
- Não colocar o aparelho próximo de materiais combustíveis como materiais têxteis, cartão, papel...
- Não colocar materiais combustíveis nas proximidades do aparelho.
- Evitar que a entrada e a saída de ar fiquem total ou parcialmente tapadas por móveis, cortinas, roupas, etc., devido ao risco de incêndio.
- Não usar o aparelho associado a um programador, temporizador ou outro dispositivo que ligue

o aparelho automaticamente.

- Não utilizar o aparelho se tiver o cabo eléctrico ou a ficha danificada.
- Se algum dos revestimentos do aparelho se partir, desligar imediatamente o aparelho da rede eléctrica para evitar a possibilidade de sofrer um choque eléctrico.
- **ADVERTÊNCIA:** não molhar o aparelho.
- **ADVERTÊNCIA:** Não utilizar o aparelho perto da água.
- Não utilizar o aparelho com as mãos ou com os pés húmidos, nem com os pés descalços.
- Não forçar o cabo eléctrico. Nunca utilizar o cabo eléctrico para levantar, transportar ou desligar o aparelho.
- Não enrolar o cabo no aparelho.
- Não deixar que o cabo eléctrico de ligação fique preso ou dobrado.
- Evitar que o cabo eléctrico de ligação entre em contacto com as superfícies quentes do aparelho.
- Manter o aparelho longe de fontes de calor e de arestas.
- Verificar o estado do cabo de alimentação. Os cabos danificados ou entrelaçados aumentam o risco de choque eléctrico.
- O cabo de alimentação deve ser examinado regularmente quanto a danos e, se estiver danificado, o aparelho não deve ser usado.
- Não utilizar nem guardar o aparelho ao ar livre.
- Não expor o aparelho à chuva ou a condições de humidade. A água que entrar no aparelho aumentará o risco de choque eléctrico.
- Não tocar na ficha de ligação com as mãos molhadas.
- As pessoas insensíveis ao calor não devem usar o aparelho (já que este tem superfícies aquecidas).
- Não tocar nas partes quentes do aparelho, uma vez que pode provocar queimaduras graves.

UTILIZAÇÃO E CUIDADOS:

- Antes de cada utilização, desenrolar completamente o cabo de alimentação do aparelho.
- Não utilizar o aparelho se o dispositivo de ligar/desligar não funcionar.
- Não mover o aparelho enquanto estiver em funcionamento.
- Usar a asa para agarrar ou transportar o aparelho. (Fig.1)
- Não utilizar o aparelho inclinado nem invertido.
- Não inverter o aparelho enquanto estiver a ser utilizado ou ligado à rede eléctrica.

- Se usar o aparelho numa casa de banho ou similar, desligue-o da rede eléctrica quando não estiver a ser utilizado, ainda que seja por pouco tempo, pois a proximidade da água representa um risco, mesmo com o aparelho desligado.
- Desligar o aparelho da rede eléctrica quando não estiver a ser utilizado e antes de iniciar qualquer operação de limpeza.
- Este aparelho está projectado unicamente para utilização doméstica, não para utilização profissional ou industrial.
- Guardar este aparelho fora do alcance de crianças e/ou pessoas incapacitadas.
- Manter e guardar o aparelho num local seco, sem pó e afastado da luz solar.
- Assegurar-se de que as grelhas de ventilação do aparelho não ficam obstruídas por pó, sujidade ou outros objectos.
- Nunca deixar o aparelho sem vigilância.
- Nunca deixar o aparelho ligado e sem vigilância. Além disso, poupará energia e prolongará a vida do aparelho.
- Não utilizar o aparelho sobre nenhuma parte do corpo de uma pessoa ou animal.
- Não utilizar o aparelho em animais.
- Não usar o aparelho para secar peças de vestuário.
- **ADVERTÊNCIA:** não adormecer enquanto estiver a usar este aparelho, uma vez que existe risco de ferimentos.
- Pôr o termóstato na posição de mínimo (MIN) não garante o desligar total da fritadeira.

MANUTENÇÃO:

- Certificar-se de que o serviço de manutenção do aparelho é realizado por pessoal especializado e que, caso o aparelho necessite de consumíveis/peças de substituição, estas sejam originais.
- Qualquer utilização inadequada ou em desacordo com as instruções de utilização pode ser perigosa e anula a garantia e a responsabilidade do fabricante.

INSTALAÇÃO

- Retirar todo material de embalagem do interior do aparelho.
- Assegurar-se de que o aparelho está bem nivelado em relação ao solo.

MODO DE EMPREGO

NOTAS PRÉVIAS À UTILIZAÇÃO:

- Assegure-se de que retirou todo o material de embalagem do produto.
- Aquando da primeira utilização, o aparelho poderá libertar fumos devido ao facto de algumas partes do ferro terem sido ligeiramente lubrificadas. Pouco tempo depois o fumo acabará.
- Preparar o aparelho consoante a função pretendida:

UTILIZAÇÃO:

- Desenrolar completamente o cabo antes de o ligar à tomada.
- Ligar o aparelho à rede eléctrica.
- Orientar o aparelho para dirigir o fluxo de ar na direcção desejada.
- Colocar o aparelho em funcionamento, accionando o comando selector.
- Seleccionar a função pretendida.
- Rodar o comando do termóstato até à posição correspondente à temperatura desejada.

FUNÇÃO VENTILADORA:

- Seleccionar a posição ventiladora.
- Verificar se o comando do termóstato está situado no máximo.

FUNÇÃO DE AQUECIMENTO:

- Seleccionar a posição de aquecimento.
- Seleccionar a potência de aquecimento pretendida.
- Verificar se o comando do termóstato está situado na temperatura de conforto pretendida.

UMA VEZ TERMINADA A UTILIZAÇÃO DO APARELHO:

- Parar o aparelho, seleccionando a posição 0 do comando selector de funções e velocidade.
- Desligar o aparelho da rede eléctrica.
- Limpar o aparelho.

ASA(S) DE TRANSPORTE:

- Este aparelho dispõe de uma asa na sua parte superior para o transporte ser fácil e cómodo (Fig. 1).

PROTECTOR TÉRMICO DE SEGURANÇA:

- O aparelho dispõe de um dispositivo térmico de segurança que o protege de qualquer sobreaquecimento.
- Quando o aparelho se liga e desliga alternadamente, não se devendo isto à acção do termóstato de ambiente, verificar se não existe

nenhum obstáculo que esteja a impedir ou dificultar a entrada ou saída normal do ar.

- Se o aparelho se desligar sozinho e não se voltar a ligar, retirá-lo da rede eléctrica e aguardar 15 minutos antes de o ligar novamente. Se continuar sem funcionar, dirigir-se a um dos serviços de assistência técnica autorizados.

LIMPEZA

- Desligar o aparelho da rede eléctrica e deixá-lo arrefecer antes de iniciar qualquer operação de limpeza.
- Limpar o aparelho com um pano húmido com algumas gotas de detergente e secá-lo de seguida.
- Não utilizar solventes, produtos com um factor pH ácido ou básico como a lixívia nem produtos abrasivos para a limpeza do aparelho.
- Não deixar entrar água ou outro líquido pelas aberturas de ventilação para evitar danos nas partes operativas interiores do aparelho.
- Não submergir o aparelho em água ou em qualquer outro líquido nem o coloque debaixo da torneira.
- Nota: Se colocar o aparelho em funcionamento na função de aquecimento, depois de este estar muito tempo parado ou a funcionar só com a função ventiladora, é possível que inicialmente liberte um ligeiro fumo, sem quaisquer consequências, devido a estar a queimar o pó e outras partículas acumuladas no elemento de aquecimento. É possível evitar este fenómeno ao limpar previamente (e através das ranhuras do aparelho) o seu interior com a ajuda de um aspirador ou com um jacto de ar a pressão.

ANOMALIAS E REPARAÇÃO

- Em caso de avaria, levar o aparelho a um Serviço de Assistência Técnica autorizado. Não o tente desmontar ou reparar, já que pode ser perigoso.

PARA PRODUTOS DA UNIÃO EUROPEIA E/OU CONFORME OS REQUISITOS DA REGULAMENTAÇÃO DO SEU PAÍS DE ORIGEM:

ECOLOGIA E RECICLABILIDADE DO PRODUTO

- Os materiais que constituem a embalagem deste aparelho estão integrados num sistema de recolha, classificação e reciclagem. Caso deseje desfazer-se deles, pode utilizar os contentores públicos apropriados para cada tipo de material.
- O produto está isento de concentrações de substâncias que podem ser consideradas nocivas para o ambiente.



Este símbolo significa que se desejar desfazer-se do produto depois de terminada a sua vida útil, deve entregá-lo através dos meios adequados ao cuidado de um gestor de resíduos autorizado para a recolha selectiva de Resíduos de Equipamentos Eléctricos e Electrónicos (REEE).

Este aparelho cumpre a Diretiva 2014/35/EU de Baixa Tensão, a Diretiva 2014/30/EU de Compatibilidade Eletromagnética, a Diretiva 2011/65/EU sobre restrições à utilização de determinadas substâncias perigosas em aparelhos eléctricos e electrónicos e a Diretiva 2009/125/EC sobre os requisitos de design ecológico aplicável aos produtos relacionados com a energia.

Modelo:	CA-2002 (Ver II Ter) / CA-2400 (Ver I Ter)
Potência calorífica	
Potência calorífica nominal P_{nom}	2,0 kW / 2,4kW
Potência calorífica mínima (indicativa) P_{min}	N/A
Potência calorífica máxima continuada $P_{max,c}$	2,0 kW / 2,4kW
Consumo auxiliar de energia elétrica	
A potência calorífica nominal $e_{l,max}$	N/A
A potência calorífica mínima $e_{l,min}$	N/A
No modo de espera $e_{l,SB}$	0 kW
Tipo de potência calorífica, apenas para os aquecedores de ambiente local elétricos de acumulação	
Comando manual da carga térmica, com termostato integrado	Não
Comando manual da carga térmica, com retroação da temperatura interior e/ou exterior	Não
Comando eletrónico da carga térmica, com retroação da temperatura interior e/ou exterior	Não
Potência calorífica com ventilador	Não
Tipo de controlo da potência calorífica/da temperatura interior	
Potência calorífica de um só nível, sem controlo da temperatura interior	Não
Dois ou mais níveis manuais, sem controlo da temperatura interior	Não
Com controlo da temperatura interior mediante um termostato mecânico	Sim
Com controlo eletrónico da temperatura interior	Não
Controlo eletrónico da temperatura interior e temporizador diário	Não
Controlo eletrónico da temperatura interior e temporizador semanal	Não
Outras opções de controlo	
Controlo da temperatura interior com deteção de presença	Não
Controlo da temperatura interior com deteção de janelas abertas	Não
Com opção de controlo remoto	Não
Com controlo de ligação adaptável	Não
Com limitação do tempo de funcionamento	Não
Com sensor de lâmpada negra	Não
Dados de contacto	"ELECTRODOMÉSTICOS TAURUS, S.L. Avda. Barcelona S/N 25790 Oliana, Lleida, Spain"

Català

Termoventilador

CA-2002 / CA-2400

Distingit client:

Li agraïm que s'hagi decidit per la compra d'un producte de la marca TAURUS.

La seva tecnologia, disseny i funcionalitat, juntament amb el fet de superar les més estrictes normes de qualitat li comportaran total satisfacció durant molt de temps.

DESCRIPCIÓ

A Selector de funció

B Termòstat

C Reixeta

D Peu regulable

E Ansa de transport

Llegir atentament aquest fullet d'instruccions abans de posar l'aparell en marxa i guardar-lo per a posteriors consultes. La no observació i compliment d'aquestes instruccions poden comportar com a resultat un accident.

CONSELLS I ADVERTIMENTS DE SEGURETAT

PRECAUCIÓ: Algunes parts d'aquest producte poden posar-se molt calents i causar cremades. Ha de parar-se esment particular quan els nens i les persones vulnerables siguin presents.


- L'aparell no ha de col·locar-se sota una base de presa de corrent.
- Els nens menors de 3 anys han de mantenir-se fora de l'abast de l'aparell tret que siguin contínuament supervisats.
- Els nens des de 3 anys i me-

nors de 8 anys deuen només encendre/apagar l'aparell sempre que aquest hagi estat col·locat o instal·lat en la seva posició de funcionament normal prevista i que siguin supervisats o hagin rebut instruccions relatives a l'ús de l'aparell d'una forma segura i entenguin els riscos que l'aparell té.

- Aquest aparell poden utilitzar-lo nens amb edat de 8 anys i superior i persones amb capacitats físiques, sensorials o mentals reduïdes o falta d'experiència i coneixement, si se'ls ha donat la supervisió o formació apropiades respecte a l'ús de l'aparell d'una manera segura i comprenen els perills que implica.
- La neteja i el manteniment a realitzar per l'usuari no han de realitzar-los els nens sense supervisió
- Els nens des de 3 anys i menors de 8 anys no han d'endollar, regular i netejar l'aparell o realitzar operacions de manteniment.
- Aquest aparell no és una joguina. Els nens han d'estar sota vigilància per a assegurar que no juguin amb l'aparell.
- No utilitzar l'aparell en els voltants d'una banyera, una dutxa o una piscina.

- Si la connexió xarxa està dançada, ha de ser substituïda, portar l'aparell a un Servei d'Assistència Tècnica autoritzat. Amb la finalitat d'evitar un perill, no intenti desmuntar-lo o reparar-lo per si mateix.

- Aquest aparell està pensat solament per a un ús domèstic, no per a un ús professional o industrial.

 Aquest símbol indica que l'aparell no s'ha de cobrir.

- **ADVERTIMENT:** A fi d'evitar un sobreescalfament, no cobrir l'aparell.

- Abans de connectar l'aparell a la xarxa, verificar que el voltatge indicat en la placa de característiques coincideix amb el voltatge de xarxa.
- Connectar l'aparell a una base de presa de corrent que suport com a mínim 10 amperes.
- La clavilla de l'aparell ha de coincidir amb la base elèctrica de la presa de corrent. Mai modificar la clavilla. No usar adaptadors de clavilla.
- Usar l'aparell en una zona ben ventilada.
- Ha d'estar prevista una ventilació adequada de la sala, si en la mateixa sala on s'instal·li l'aparell poden utilitzar-se simultàniament altres aparells alimentats a gas o un altre combustible.
- Mantenir allunyats a nens i curiosos mentre manegi aquest aparell.
- Situar l'aparell sobre una superfície horitzontal, plana i estable, que suporti el seu pes.
- Situar l'aparell lluny de material combustible, com ara materials tèxtils, cartó, paper...
- No situar material combustible en els voltants de l'aparell
- Evitar que tant l'entrada com la sortida d'aire quedin totalment o parcialment tapades per mobles, cortinatges, robes, etc., existiria risc d'incendi.
- No usar l'aparell associat a un programador, temporitzador o un altre dispositiu que connecti

l'aparell automàticament.

- No utilitzar l'aparell amb el cable elèctric o la clavilla danyada.
- Si alguna de les envelopants de l'aparell es trenca, desconnectar immediatament l'aparell de la xarxa per a evitar la possibilitat de sofrir un xoc elèctric.
- **ADVERTIMENT:** Mantenir l'aparell sec.
- **ADVERTIMENT:** No utilitzar l'aparell prop de l'aigua.
- No utilitzar l'aparell amb les mans o els peus humits, ni amb els peus descalços.
- No forçar el cable elèctric de connexió. Mai usar el cable elèctric per a aixecar, transportar o desendollar l'aparell.
- No enrotllar el cable elèctric de connexió al voltant de l'aparell.
- No deixar que el cable elèctric de connexió quedi atrapat o arrugat.
- No deixar que el cable elèctric de connexió quedi en contacte amb les superfícies calentes de l'aparell.
- Mantenir l'aparell lluny de fonts de calor, olis, cants vius o peces en moviment.
- Verificar l'estat del cable elèctric de connexió. Els cables danyats o embullats augmenten el risc de xoc elèctric.
- El cable d'alimentació ha de ser examinat regularment a la recerca de signes de mal, i si està danyat, l'aparell no ha d'usar-se.
- No utilitzar ni guardar l'aparell a la intempèrie.
- No exposar l'aparell a la pluja o condicions d'humitat. L'aigua que entre en l'aparell augmentarà el risc de xoc elèctric.
- No tocar la clavilla de connexió amb les mans mullades.
- No usar l'aparell, en el cas de persones insensibles a la calor (ja que l'aparell té superfícies calefactades).
- No tocar les parts calefactades de l'aparell, ja que poden provocar cremades.

UTILITZACIÓ I CURES:

- Abans de cada ús, desenrotllar completament el cable d'alimentació de l'aparell.
- No usar l'aparell si el seu dispositiu de posada en marxa/aturada no funciona.
- No moure o desplaçar l'aparell mentre estigui en funcionament.
- Fer ús de l'ansa per a agafar o transportar l'aparell. (Fig.1)
- No utilitzar l'aparell inclinat, ni donar-li la volta.
- No donar la volta a l'aparell mentre està en ús o

connectat a la xarxa.

- Si s'usa l'aparell en un bany o similar, desenrollar l'aparell de la xarxa quan no s'usi, encara que sigui per poc temps, ja que la proximitat de l'aigua presenta un risc, fins i tot en el cas que l'aparell estigui desconectat.
- Desenrollar l'aparell de la xarxa quan no s'usi i abans de realitzar qualsevol operació de neteja.
- Aquest aparell està pensat únicament per a un ús domèstic, no per a ús professional o industrial
- Guardar aquest aparell fora de l'abast dels nens i/o persones discapacitades.
- Mantenir i guardar l'aparell en un lloc sec, sense pols i allunyat de la llum del sol.
- Verificar que les reixes de ventilació de l'aparell no quedin obstruïdes per pols, brutícia o altres objectes.
- Usar sempre l'aparell sota vigilància.
- No deixar mai l'aparell connectat i sense vigilància. A més estalviarà energia i prolongarà la vida de l'aparell.
- No utilitzar l'aparell sobre cap part del cos d'una persona o animal.
- No usar l'aparell sobre mascotes o animals.
- No usar l'aparell per a assecar peces tèxtils de cap mena.
- **ADVERTIMENT:** No quedar-se adormit mentre s'usi aquest aparell, ja que existeix risc de danys.
- Col·locar el comandament termòstat a la posició de mínim (MIN), no garanteix la desconexió permanent de l'aparell.

SERVEI:

- Cerciorar-se que el servei de manteniment de l'aparell sigui realitzat per personal especialitzat, i que cas de precisar consumibles/recanvis, aquests siguin originals.
- Tota utilització inadequada, o en desacord amb les instruccions d'ús, pot comportar perill, anul·lant la garantia i la responsabilitat del fabricant.

INSTAL·LACIÓ

- Assegurar-se de retirar tot material d'emballatge de l'interior de l'aparell.
- Assegurar-se que l'aparell està ben anivellat respecte al sòl.

INSTRUCCIONS D'ÚS

NOTES PRÈVIES A L'ÚS:

- Asseguri's que ha retirat tot el material d'emba-

latge del producte.

- Algunes parts de l'aparell han estat lleugerament greixades, en conseqüència en posar en marxa l'aparell per primera vegada pot desprendre un lleuger fum. Al cap de poc temps aquest fum cessarà.
- Preparar l'aparell d'acord a la funció que desitgi realitzar:

ÚS:

- Desenrotllar completament el cable abans d'endollar.
- Endollar l'aparell a la xarxa elèctrica.
- Orientar l'aparell per a dirigir el flux d'aire cap a la direcció desitjada.
- Posar l'aparell en marxa, accionant el comandament selector.
- Seleccionar la funció desitjada.
- Girar el comandament termòstat fins a situar-lo en la posició que correspongui a la temperatura desitjada.

FUNCIO VENTILADOR

- Seleccionar la posició ventilador.
- Verificar que el comandament termòstat està situat a màxim.

FUNCIO D'ESCALFAMENT:

- Seleccionar la posició calefactor.
- Seleccionar la potència de calefacció desitjada.
- Verificar que el comandament termòstat està situat a la temperatura de confort desitjada.

UN COP FINALITZAT L'ÚS DE L'APARELL:

- Parar l'aparell, seleccionant la posició 0 del comandament selector de funció i velocitat.
- Desenrollar l'aparell de la xarxa elèctrica.
- Netejar l'aparell

NANSA DE TRANSPORT:

- Aquest aparell disposa d'una nansa en la seva part superior per a fer fàcil i còmode el seu transport (Fig. 1).

PROTECTOR TÈRMIC DE SEGURETAT:

- L'aparell disposa d'un dispositiu tèrmic de seguretat que protegeix l'aparell de qualsevol sobreescalfament.
- Quan l'aparell es connecta i desconnecta alternativament, no sent això a causa de l'acció del termòstat d'ambient, verificar que no hi hagi cap obstacle que impedeixi o dificulti l'entrada o sortida normal de l'aire.
- Si l'aparell es desconnecta per si mateix i no torna a connectar-se, procedir a desenrollar-

lo de la xarxa, esperar uns 15 minuts abans de tornar a connectar-lo. Si segueix sense funcionar, acudir a un dels serveis d'assistència tècnica autoritzats.

NETEJA

- Desendollar l'aparell de la xarxa i deixar-lo refredar abans d'iniciar qualsevol operació de neteja.
- Netejar l'aparell amb un drap humit impregnat amb unes gotes de detergent i assecar-lo després.
- No utilitzar dissolvents, ni productes amb un factor pH àcid o bàsic com el lleixiu, ni productes abrasius, per a la neteja de l'aparell.
- No deixi entrar aigua o un altre líquid per les obertures de ventilació per a evitar danys en les parts operatives interiors de l'aparell.
- No submergir l'aparell en aigua o un altre líquid, ni posar-lo sota l'aixeta.
- Nota: Quan es posi l'aparell en marxa en funció calefactor, després d'estar una llarga temporada parat o funcionat només amb la funció ventilador, és possible que desprengui al principi un lleuger fum, sense cap conseqüència, pel fet que s'està cremant la pols i altres partícules acumulades en l'element calefactor. Aquest fenomen es pot evitar netejant prèviament i a través de les esclotxes de l'aparell, el seu interior amb l'ajuda d'un aspirador o amb un doll d'aire a pressió.

ANOMALIES I REPARACIÓ

- En cas d'avaría portar l'aparell a un Servei d'Assistència Tècnica autoritzat. No intenti desmuntar-ho o reparar-ho ja que pot existir perill.

PER A LES VERSIONS EU DEL PRODUCTE I/O EN EL CAS QUE AL SEU PAÍS APLIQUI:

ECOLOGIA I RECICLABILITAT DEL PRODUCTE

- Els materials que constitueixen l'envàs d'aquest aparell, estan integrats en un sistema de recollida, classificació i reciclatge d'aquests. Si desitja desfer-se d'ells, pot utilitzar els contenidors públics apropiats per a cada tipus de material.
- El producte està exempt de concentracions de substàncies que es puguin considerar nocives per al medi ambient.



Aquest símbol significa que si desitja desfer-se del producte, una vegada transcorreguda la vida d'aquest, ha de dipositar-lo pels mitjans adequats a

les mans d'un gestor de residus autoritzat per a la recollida selectiva de Residus d'Aparells Elèctrics i Electrònics (RAEE).

Aquest aparell compleix amb la Directiva 2014/35/EU de Baixa Tensió, amb la Directiva 2014/30/EU de Compatibilitat Electromagnètica, amb la Directiva 2011/65/EU sobre restriccions a la utilització de determinades substàncies perilloses en aparells elèctrics i electrònics i amb la Directiva 2009/125/EC sobre els requisits de disseny ecològic aplicable als productes relacionats amb l'energia.

Model:	CA-2002 (Ver II Ter) / CA-2400 (Ver I Ter)
Potència calorífica	
Potència calorífica nominal P_{nom}	2,0 kW / 2,4kW
Potència calorífica mínima (indicativa) P_{min}	N/A
Potència calorífica màxima continuada $P_{max,c}$	2,0 kW / 2,4kW
Consum auxiliar d'electricitat	
A potència calorífica nominal $e_{l,max}$	N/A
A potència calorífica mínima $e_{l,min}$	N/A
En mode d'espera $e_{l,SB}$	0 kW
Tipus d'aportació de calor, únicament per als aparells de calefacció local elèctrics d'acumulació	
Control manual de la càrrega de calor, amb termòstat integrat	No
Control manual de la càrrega de calor amb resposta a la temperatura interior o exterior	No
Control electrònic de la càrrega de calor amb resposta a la temperatura interior o exterior	No
Potència calorífica assistida per ventiladors	No
Tipus de control de potència calorífica/de temperatura interior	
Potència calorífica d'un sol nivell, sense control de temperatura interior	No
Dos o més nivells manuals, sense control de temperatura interior	No
Amb control de temperatura interior mitjançant termòstat mecànic	Sí
Amb control electrònic de temperatura interior	No
Control electrònic de temperatura interior y temporitzador diari	No
Control electrònic de temperatura interior y temporitzador setmanal	No
Altres opcions de control	
Control de temperatura interior amb detecció de presència	No
Control de temperatura interior amb detecció de finestres obertes	No
Amb opció de control a distància	No
Amb control de posada en marcha adaptable	No
Amb limitació de temps de funcionament	No
Amb sensor de làmpada negra	No
Informació de contacte	"ELECTRODOMÉSTICOS TAURUS, S.L. Avda. Barcelona S/N 25790 Oliana, Lleida, Spain"

Nederlands

Verwarmingstoestel

CA-2002 / CA-2400

Geachte klant,

We danken u voor de aankoop van een product van het merk TAURUS.

De technologie, het ontwerp en de functionaliteit, samen met het feit dat het de striktste kwaliteitsnormen overtreft, garanderen u volle tevredenheid voor een lange tijd.

BESCHRIJVING

- A Functieschakelaar
- B Thermostaatknop
- C Rooster
- D Verstelbare voet
- E Handvat(en) voor verplaatsen

Neem deze gebruiksaanwijzing aandachtig door voordat u het apparaat in gebruik neemt en bewaar ze voor latere raadpleging. Het niet naleven en veronachtzamen van deze voorschriften kan een ongeluk tot gevolg hebben.

ADVIEZEN EN VEILIGHEIDS-VOORSCHRIFTEN

- LET OP: Sommige onderdelen van dit product kunnen heet worden en brandwonden veroorzaken. Let goed op, vooral als er kinderen of personen met een beperking in de buurt zijn.

- Het apparaat mag niet onder een contactdoos geplaatst worden.
- Houd kinderen jonger dan 3 jaar uit de buurt van het apparaat, of zorg dat er continu toezicht aanwezig is.
- Kinderen tussen 3 en 8 jaar

mogen het apparaat alleen inen uitschakelen als deze op de normale plaats van gebruik geïnstalleerd is en uitsluitend onder toezicht of na duidelijke uitleg over het veilige gebruik van het apparaat en de risico's die het apparaat met zich meebrengt.

- Dit toestel mag, onder toezicht, door onervaren personen, personen met een beperking of kinderen vanaf 8 jaar gebruikt worden mits zij de nodige informatie hebben gekregen om het toestel op een veilige manier te kunnen gebruiken en de gevaren kennen.
- Het schoonmaken en het onderhoud van het toestel door kinderen moet steeds onder toezicht van een volwassene gebeuren.
- Kinderen tussen 3 en 8 jaar mogen het apparaat niet in het stopcontact steken, afstellen of schoonmaken, of onderhoudstaken aan het apparaat uitvoeren.
- De kinderen moeten in het oog gehouden worden om te verzekeren dat ze niet met het apparaat spelen.
- Het apparaat niet gebruiken in de buurt van een bad, een douche of een zwembad.
- Als het netsnoer beschadigd is,

moet het worden vervangen.
Breng het apparaat naar een erkende Technische Bijstandsdienst.

- Dit apparaat is alleen bedoeld voor huishoudelijk gebruik, niet voor professioneel of industrieel gebruik.



Dit symbool geeft aan dat het toestel niet afgedekt mag worden.

- **WAARSCHUWING:** Om oververhitting te voorkomen, het apparaat niet bedekken.

- Voordat u het apparaat op het stroomnet aansluit, dient u de spanningsgegevens op het typeplaatje te vergelijken met de waarden van het stroomnet.
- Sluit het apparaat aan op een stopcontact van minimaal 10 ampère.
- De stekker van het apparaat moet geschikt zijn voor het stopcontact. De stekker nooit wijzigen. Geen stekkeradapters gebruiken.
- Gebruik het apparaat in een goed geventileerde ruimte.
- De ruimte moet goed geventileerd zijn als in die ruimte tegelijkertijd andere apparaten die werken op gas of een andere brandstof gebruikt kunnen worden.
- Houd kinderen en nieuwsgierigen uit de buurt terwijl u dit apparaat handhaaft.
- Plaats het apparaat op een vlak, horizontaal en stabiel oppervlak.
- Plaats het apparaat ver van brandbare materialen zoals textiel, karton en papier.
- Zorg dat het apparaat niet in de buurt staat van brandbare materialen.
- Verzeker u ervan dat de luchttoevoer en –uitvoer niet geheel of gedeeltelijk belemmerd worden door meubels, gordijnen, kleren, etc., hierdoor kan immers brandgevaar ontstaan.
- Sluit het apparaat nooit aan op een programmeur, timer of een ander mechanisme dat het apparaat automatisch inschakelt.
- Het apparaat niet gebruiken wanneer het snoer of de stekker beschadigd is.

- Als één van de omhulsels van het apparaat kapot gaat, het apparaat onmiddellijk uitschakelen om elektrische schokken te vermijden.
- **WAARSCHUWING:** Het apparaat droog houden.
- **WAARSCHUWING:** Het apparaat niet in de buurt van water gebruiken.
- Het apparaat niet gebruiken met vochtige handen of voeten, noch blootsvoets.
- Het snoer nooit gebruiken om het apparaat op te tillen, te transporteren of om de stekker uit het stopcontact te trekken.
- Het snoer niet oprollen rond het apparaat.
- Zorg ervoor dat het stroomsnoer niet gekneld of geknikt geraakt.
- Zorg ervoor dat het stroomsnoer niet in contact komt met de hete oppervlakken van het apparaat.
- Houdt het apparaat verwijderd van scherpe hoeken en warmtebronnen.
- De staat van het stroomsnoer controleren. Beschadigde snoeren of snoeren die in de war geraakt zijn, verhogen het risico van een elektrische schok.
- Controleer regelmatig of het snoer niet is beschadigd. Het apparaat niet meer gebruiken als het snoer is beschadigd.
- Bewaar of gebruik het toestel niet in openlucht.
- Het apparaat niet aan regen of vochtigheid blootstellen. Water dat in het apparaat komt, zal het risico van een elektrische schok vergroten.
- De stekker niet met natte handen aanraken.
- Gebruik het apparaat niet op hittegevoelige personen. (Het apparaat heeft verhitte oppervlakken).
- Raak de verhitte delen van het toestel niet aan, aangezien ze ernstige brandwonden kunnen veroorzaken.

GEBUIK EN ONDERHOUD:

- Vóór het gebruik, het stroomsnoer van het apparaat volledig afrollen.
- Het apparaat niet gebruiken als de aan/uit-knop niet werkt.
- Het apparaat niet bewegen of verplaatsen terwijl het werkt.
- Gebruik de hanggreep/handgrepen om het apparaat op te tillen of te verplaatsen. (Fig. 1)
- Gebruik het apparaat niet scheef en houdt het niet ondersteboven.
- Het apparaat niet omdraaien terwijl het in gebruik is of aangesloten is op het stroomnet.

- Als u het apparaat gebruikt in de badkamer of vergelijkbare, de stekker uit het stopcontact trekken als u het apparaat niet gebruikt, ook al is het maar voor een korte periode, aangezien de nabijheid van water een risico vertegenwoordigt, zelfs wanneer het apparaat uitgeschakeld is.
- De stekker van het apparaat uittrekken als het niet gebruikt wordt en alvorens over te gaan tot het reinigen, tot enige regelingen.
- Dit apparaat is bedoeld voor huishoudelijk gebruik, niet voor professioneel of industrieel gebruik.
- Dit apparaat opbergen buiten het bereik van kinderen en/of gehandicapten.
- Het apparaat op een droge en donkere plaats opbergen en bewaren.
- Controleer of het ventilatierooster van het apparaat niet verstopt is door stof, vuil of andere voorwerpen.
- Het apparaat altijd onder toezicht gebruiken.
- Laat het apparaat nooit zonder toezicht aan staan. U bespaart hierdoor energie en verlengt tevens de levensduur van het apparaat.
- Het apparaat niet op lichaamsdelen van mens of dier gebruiken.
- Het apparaat niet gebruiken om mascottes of dieren te drogen.
- Gebruik het apparaat niet om kledingstukken te drogen.
- **WAARSCHUWING:** Val tijdens het gebruik van dit apparaat niet in slaap; dit kan schade veroorzaken.
- De thermostaatregelaar op de minimum positie (MIN) draaien garandeert niet dat de friteuse permanent is uitgeschakeld.

SERVICE:

- Verzeker U ervan dat het onderhoud van het apparaat door een deskundige wordt uitgevoerd en dat de eventuele te vervangen onderdelen originele onderdelen zijn.
- Een onjuist gebruik, of een gebruik dat niet overeenstemt met de gebruiksaanwijzing, kan gevaar inhouden en doet de garantie en de aansprakelijkheid van de fabrikant teniet.

INSTALLATIE

- Controleer of alle verpakkingsmateriaal binnenin het apparaat verwijderd werd.
- Vergewis u ervan dat het apparaat goed genivelleerd is met de vloer.

GEBRUIKSAANWIJZING ALVORENS HET GEBRUIK:

- Verzeker U ervan dat al het verpakkingsmateriaal van het product verwijderd is.
- Enkele delen van het strijkijzer zijn gesmeerd waardoor het apparaat bij het eerste gebruik enigszins kan roke.
- Breng het apparaat in gereedheid in overeenstemming met de functie die U wilt uitvoeren:

GEBRUIK:

- Het snoer helemaal afrollen alvorens de stekker in het stopcontact te steken.
- Zorg dat de elektriciteitsaansluiting stevig aangesloten is in het apparaat.
- Zet het apparaat zo dat de luchtstroom in de gewenste richting waait.
- Zet het apparaat aan door middel van de snelheidskeuzeknop.
- Selecteer de gewenste functie.
- Stel de thermostaatknop in op de gewenste temperatuur.

VENTILATORFUNCTIE:

- Kies de positie ventilator.
- Verzeker U ervan dat de thermostaatknop op de maximale stand staat.

OPWARMFUNCTIE:

- Kies de positie verwarming.
- Kies het gewenste verwarmingsvermogen.
- Verzeker U ervan dat de thermostaatknop op de stand van de gewenste temperatuur staat.

NA GEBRUIK VAN HET APPARAAT:

- Zet het apparaat uit door de keuzeknop op 0 te zetten.
- Haal de stekker uit het stopcontact.
- Reinig het apparaat.

HANDVAT(EN) VOOR VERPLAATSEN:

- Dit apparaat beschikt over een handvat aan de bovenzijde om het transport gemakkelijk en comfortabel te maken (Fig. 1)

THERMISCHE BEVEILIGER:

- Dit apparaat beschikt over een thermisch veiligheidsmechaniek dat het apparaat tegen oververhitting beveiligd.
- Wanneer het toestel afwisselend aan en uit schakelt en niet ten gevolge van de luchtthermostaat, dient u te controleren of de luchttoe-

voer of –uitlaat misschien door een obstakel verhindert of vermoeilijkt wordt.

- Wanneer het apparaat spontaan uitschakelt en niet terug inschakelt, trek de stekker dan uit het stopcontact en wacht 15 minuten alvorens de stekker terug in te steken. Indien het apparaat dan nog steeds niet werkt, neem dan contact op met een erkende technische dienst.

REINIGING

- Trek de stekker van het apparaat uit en laat het afkoelen alvorens het te reinigen.
- Maak het apparaat schoon met een vochtige doek met een paar druppels afwasmiddel en maak het apparaat daarna goed droog.
- Gebruik geen oplosmiddelen of producten met een zure of basisch ph, zoals bleekwater, noch schuurmiddelen, om het apparaat schoon te maken.
- Zorg ervoor dat er geen water of andere vloeistof binnendringt door de ventilatieopeningen om schade aan de functionele delen binnenin het apparaat te voorkomen.
- Dompel het apparaat niet onder in water of een andere vloeistof en houd het niet onder de kraan.
- Opmerking: Wanneer de verwarmingsfunctie van het apparaat wordt gestart na een lange periode van inactiviteit of ventilatorgebruik kan een lichte rookontwikkeling ontstaan. Dit is ongevaarlijk. De rook wordt veroorzaakt door de verbranding van stof en andere deeltjes in de warmeluchtblazer. Dit kan worden voorkomen door de binnenkant van het apparaat via de openingen eerst schoon te maken met een stofzuiger of hogedrukreiniger.

DEFECTEN EN REPARATIE

- Bij een defect, moet u het apparaat naar een erkende technische dienst brengen. Probeer het apparaat niet zelf te demonteren of te repareren, want dit kan gevaarlijk zijn.

VOOR PRODUCTEN AFKOMSTIG UIT DE EUROPESE UNIE EN/OF INDIEN DE WETGEVING VAN HET LAND WAARUIT HET PRODUCT AFKOMSTIG IS DIT VEREIST:

MILIEUVRIENDELIJKHEID EN RECYCLEERBAARHEID VAN HET PRODUCT

- De verpakking van dit apparaat bestaat uit gerecycleerd materiaal. Als u zich van dit materiaal wenst te ontdoen, kunt u gebruik maken van de openbare containers die voor ieder type mate-

riaal geschikt zijn.

- Het product bevat geen concentraties materialen die schadelijk zijn voor het milieu.



Dit symbool betekent dat indien u zich van dit product wilt ontdoen als het eenmaal versleten is, het product naar een erkende afvalverwerker dient te worden gebracht die voor de selectieve ophaling van Afgedankte Elektrische en Elektronische Apparatuur (AEEA).

Dit apparaat voldoet aan de laagspanningsrichtlijn 2014/35/EU, met de richtlijn 2014/30/EU met betrekking tot elektromagnetische compatibiliteit en met de richtlijn 2011/65/EU met betrekking tot beperkingen in de toepassing van bepaalde gevaarlijke stoffen in elektrische en elektronische apparaten en met de richtlijn 2009/125/EC met betrekking tot de eisen inzake het ecologisch ontwerp van energiegerelateerde producten.

Model:	CA-2002 (Ver II Ter) / CA-2400 (Ver I Ter)
Verwarmingsvermogen	
Nominaal verwarmingsvermogen P_{nom}	2,0 kW / 2,4kW
Minimaal verwarmingsvermogen (indicatief) P_{min}	N/A
Maximaal continu verwarmingsvermogen $P_{max,c}$	2,0 kW / 2,4kW
Additioneel energieverbruik	
Bij nominaal verwarmingsvermogen $e_{l,max}$	N/A
Bij minimaal verwarmingsvermogen $e_{l,min}$	N/A
In de stand-by stand $e_{l,SB}$	0 kW
Type warmte-input, uitsluitend voor elektrische warmteopslagtoestellen	
Handmatige sturing van de warmteopslag, met geïntegreerde thermostaat	Nee
Handmatige sturing van de warmteopslag, met kameren/of buitentemperatuurfeedback	Nee
Elektronische sturing van de warmteopslag, met kameren/of buitentemperatuurfeedback	Nee
Door een ventilator bijgestane warmteafgifte	Nee
Type regeling verwarmingsvermogen/inwendige temperatuur	
Unieke stand verwarmingsvermogen, geen regeling inwendige temperatuur	Nee
Twee of meer met de hand instelbare standen, geen regeling inwendige temperatuur	Nee
Met regeling inwendige temperatuur via een mechanische thermostaat	Ja
Met elektronische regeling van inwendige temperatuur	Nee
Elektronische regeling inwendige temperatuur en dagelijkse timer	Nee
Elektronische regeling inwendige temperatuur en wekelijkse timer	Nee
Andere besturingssystemen	
Regeling inwendige temperatuur met aanwezigheidsdetectie	Nee
Regeling inwendige temperatuur met detectie open ramen	Nee
Met optionele afstandsbediening	Nee
Met instelbare inschakeling	Nee
Met beperking van werksduur	Nee
Met zwartlichtlamp sensor	Nee
Contactgegevens	"ELECTRODOMÉSTICOS TAURUS, S.L. Avda. Barcelona S/N 25790 Oliana, Lleida, Spain"

Polski

Termowentylator

CA-2002 / CA-2400

Szanowny kliencie,

Serdecznie dziękujemy za zdecydowanie się na zakup sprzętu gospodarstwa domowego marki TAURUS.

Jego technologia, forma i funkcjonalność, jak również fakt, że spełnia on wszelkie normy jakości, dostarczy Państwu pełnej satysfakcji przez długi czas.

OPIS

- A Wybór funkcji
- B Termostat
- C Kratka
- D Regulowana podstawa
- E Uchwyty do przenoszenia

Przeczytać uważnie instrukcję przed uruchomieniem urządzenia i zachować ją w celu późniejszych konsultacji. Niedostosowanie się i nieprzestrzeganie niniejszych instrukcji może prowadzić do wypadku.

WSKAZÓWKI I OSTRZEŻENIA DOTYCZĄCE BEZPIECZNEGO UŻYTKOWANIA

- UWAGA: Niektóre części tego urządzenia mogą się mocno nagrzać i doprowadzić do poparzeń. Należy szczególnie uważać, jeśli w pobliżu znajdują się dzieci i inne narażone osoby.

- Urządzenie nie powinno być ustawione pod gniazdkiem.
- Dzieci poniżej 3 lat powinny się znajdować poza zasięgiem urządzenia o ile nie ma nad nimi nadzoru.
- Dzieci powyżej 3 lat i poniżej 8

lat mogą tylko włączyć/wyłączyć urządzenie pod warunkiem, że jest ono umieszczone lub zainstalowane w normalnej przewidzianej pozycji i jeśli jest nad nimi nadzór lub uzyskały instrukcje odnośnie użytkowania urządzenia w sposób bezpieczny i są świadome wynikających z urządzenia zagrożeń.

- Urządzenie może być używane przez osoby niezapoznane z tego typu produktem, osoby niepełnosprawne lub dzieci od 8 roku życia, tylko i wyłącznie pod kontrolą dorosłych zapoznanym z tego typu sprzętem.
- Czyszczenie i konserwacja urządzenia nie powinny być wykonywane przez dzieci bez nadzoru dorosłych.
- Dzieci powyżej 3 lat i poniżej 8 lat nie powinny uruchamiać, regulować ani czyścić urządzenia ani wykonywać czynności konserwacyjnych.
- To urządzenie nie jest zabawką. Dzieci powinny pozostać pod czujną opieką w celu zagwarantowania iż nie bawią się urządzeniem.
- Nie używać urządzenia w pobliżu wanny, prysznicza czy basenu.
- W razie awarii zanieść urządzenie do autoryzowanego Serwisu Technicznego. Nie

próbować rozbierać urządzenia ani go naprawiać, ponieważ może to być niebezpieczne.

- To urządzenie jest przeznaczone wyłącznie do użytku domowego, a nie do użytku profesjonalnego lub przemysłowego.



Ten symbol oznacza, że urządzenie nie może być przykryte w czasie pracy.

- **OSTRZEŻENIE:** Aby uniknąć przegrzania nie przykrywać urządzenia.

- Przed podłączeniem maszyny do sieci, sprawdzić czy napięcie wskazane na tabliczce znamionowej odpowiada napięciu sieci.

- Podłączać urządzenie do sieci elektrycznej o sile co najmniej 10 amperów.

- Wtyczka urządzenia powinna być zgodna z podstawą elektryczną gniazdka. Nie zmieniać nigdy wtyczki. Nie używać przejściówek dla wtyczki.

- Użytkować urządzenie w miejscach z dobrą wentylacją.

- Powinna być przewidziana odpowiednia wentylacja w pomieszczeniu, jeśli w tym samym pomieszczeniu, gdzie jest zainstalowane urządzenie mogą być stosowane jednocześnie inne urządzenia zasilane gazem lub innym paliwem.

- Przy pracy z tym urządzeniem z dala pozostawać powinny dzieci i inne osoby.

- Umieścić urządzenie w pozycji horyzontalnej, na powierzchni płaskiej i stałej.

- Umieścić urządzenie z daleka od materiałów łatwopalnych, takich jak tkaniny, karton, papier...

- Nie przechowywać w pobliżu urządzenia materiałów łatwopalnych.

- Należy upewnić się, że zarówno wlot i wylot powietrza nie są zakryte obcymi materiałami jak odzież, zasłony itd. gdy może to grozić pożarem.

- Nie należy używać z urządzeniami automatycznymi jak czasomierze lub podobne.

- Nie używać urządzenia, gdy kabel elektryczny lub wtyczka jest uszkodzona.

- Jeśli popełni jakiś element obudowy urządzenia, natychmiast wyłączyć urządzenie z prądu, aby uniknąć porażenia prądem.

- **OSTRZEŻENIE:** Utrzymać suche urządzenie.

- **OSTRZEŻENIE:** Nie używać urządzenia w pobliżu wody.

- Nie używać urządzenia mając wilgotne ręce czy stopy, ani będąc boso.

- Nie napinać elektrycznego kabla połączeń. Nie używać nigdy kabla elektrycznego do podnoszenia, przenoszenia ani wyłączania urządzenia.

- Nie związać kabla elektrycznego podłączenia wokół urządzenia.

- Nie pozostawiać, by kabel elektryczny podłączenia został schwytyany lub pomarszczony.

- Kabel podłączeniowy nie może być w kontakcie z gorącymi powierzchniami urządzenia.

- Umieścić urządzenie z dala od źródeł ciepła i ostrych kantów.

- Sprawdzać stan elektrycznego kabla połączeń. Uszkodzone czy zaplątane kable zwiększają ryzyko porażenia prądem.

- Nie używać urządzenia, jeśli upadło lub jeśli występują widoczne oznaki uszkodzenia lub wycieki.

- Nie używać, ani nie przechowywać urządzenia na zewnątrz.

- Nie wystawiać urządzenia na deszcz ani narażać na warunki wilgotności. Woda, która dostaje się do urządzenia zwiększy ryzyko porażenia prądem.

- Nie dotykać wtyczki mokrymi rękoma.

- Nie powinny używać aparatu osoby wrażliwe na gorąco (urządzenie posiada nagrzewające się powierzchnie).

- Nie dotykać płytek grzejnych, gdyż może to spowodować poważne oparzenia.

UŻYWANIE I KONSERWACJA:

- Przed każdym użyciem, rozwinąć całkowicie kabel zasilania urządzenia.

- Nie używać urządzenia, jeśli nie działa przycisk włączania ON/OFF.

- Nie ruszać urządzenia w czasie jego działania.

- Aby przenosić urządzenia, należy używać uchwytów. (Fig.1)

- Nie należy używać urządzenia, gdy jest przechylone ani do góry dnem.

- Nie przekręcać urządzenia, kiedy jest ono w

użyciu lub kiedy jest podłączone do sieci.

- Jeśli urządzenie jest używane w łazience lub podobnym miejscu, wyłączać urządzenie z prądu, kiedy nie jest ono używane, nawet jeśli ma to miejsce na krótki okres czasu, ponieważ bliskość wody stanowi zagrożenie, nawet jeśli urządzenie jest wyłączone.
- Wylączać urządzenie z prądu, jeśli nie jest ono używane i przed przystąpieniem do jakiegokolwiek czyszczenia.
- Urządzenie to zaprojektowane zostało wyłącznie do użytku domowego, a nie do użytku profesjonalnego czy przemysłowego.
- Przechowywać to urządzenie w miejscu niedostępnym dla dzieci i/lub osób niepełnosprawnych.
- Przechowywać urządzenie w suchym miejscu, gdzie nie ma kurzu, i z dala od światła słonecznego.
- Sprawdzać, czy kratki wentylacyjne urządzenia nie są zapchane kurzem, zanieczyszczeniami czy innymi przedmiotami.
- Nie pozostawiać włączonego urządzenia bez nadzoru.
- Nie pozostawiać nigdy urządzenia podłączonego i bez nadzoru. W ten sposób zaoszczędzić ponadto można energię i przedłużyć okres użytkowania urządzenia.
- Nie używać urządzenia do prasowania ubrań na osobach lub zwierzętach.
- Nie używać urządzenia do suszenia maskotek czy zwierząt.
- Nie stosować urządzenia do suszenia żadnego rodzaju tkanin.
- **OSTRZEŻENIE:** Należy uważać, aby w trakcie używania urządzenia nie zasnąć, gdyż może to być szkodliwe.
- Ustawienie pokrętki termostatu na wartość minimalną (MIN), nie powoduje stałego wyłączenia frytkownicy.

SERWIS TECHNICZNY:

- Należy upewnić się, że serwis urządzenia jest przeprowadzony przez wykwalifikowany personel, i że części zamienne są oryginalne.
- Wszelkie niewłaściwe użycie lub niezgodne z instrukcją obsługi może doprowadzić do niebezpieczeństwa, anulując przy tym gwarancję i odpowiedzialność producenta.

INSTALACJA

- Upewnić się, czy zdjęty został cały materiał opakowania z wnętrza urządzenia.

- Upewnić się, czy urządzenie jest dobrze wyrównane w stosunku do podłogi.

INSTRUKCJA OBSŁUGI

UWAGI PRZED PIERWSZYM UŻYCIEM:

- Upewnić się, że z opakowania zostały wyjęte wszystkie elementy urządzenia.
- Niektóre części żelazka zostały delikatnie natłuszczone i dlatego w czasie pierwszego włączenia może wydobywać się z niego para. Po krótkim czasie para powinna zniknąć.
- Przygotowanie urządzenia do pracy w zależności od czynności, którą będzie wykonywać:

UŻYCIEM:

- Należy rozwinąć kabel całkowicie przed podłączeniem urządzenia.
- Podłączyć urządzenie do prądu.
- Ustawić urządzenie w taki sposób, aby powietrze leciało w pożądanym kierunku.
- Wyłączyć urządzenie za pomocą przycisku ON/OFF.
- Wybrać pożądaną funkcję.
- Przekręcić pokrętkę regulacji temperatury, aż do umieszczenia go w pozycji odpowiadającej żądanej temperaturze.

FUNKCJA WENTYLATORA:

- Wybrać opcję wentylatora.
- Sprawdzić czy pokrętkę termostatu jest ustawione na maksimum.

FUNKCJA PODGRZEWANIA:

- Wybrać opcję grzejnika.
- Wybrać żądany poziom nagrzewania.
- Sprawdzić czy pokrętkę termostatu jest ustawione na wybranej temperaturze.

POZAKOŃCZENIU UŻYWANIA URZĄDZENIA:

- Wyłączyć urządzenie wybierając pozycję 0 na przełączniku funkcji i prędkości.
- Wyłączyć urządzenie z sieci elektrycznej.
- Wyczyścić urządzenie.

UCHWYTY DO PRZENOSZENIA:

- Urządzenie dysponuje uchwytem w górnej części, umożliwiającym jego łatwe i wygodne przenoszenie (Fig. 1).

OCHRONA PRZED PRZEGRZANIEM:

- Urządzenie posiada termiczny system

bezpieczeństwa, który chroni je przed przegrzaniem.

- Jeśli aparat włącza i wyłącza się sam, należy sprawdzić czy nie są zablokowane wloty i wyloty urządzenia.
- Jeśli urządzenie się samo wyłącza i nie włącza się ponownie, należy wyłączyć je z prądu, odczekać około 15 minut przed ponownym włączeniem go. Jeśli nadal nie działa, skontaktować się z jednym z autoryzowanych serwisów technicznych.

CZYSZCZENIE

- Odłączyć urządzenie z sieci i pozostawić aż do ochłodzenia przed przystąpieniem do jakiegokolwiek czyszczenia.
- Czyścić urządzenie wilgotną szmatką zmoczoną kilkoma kroplami płynu i następnie osuszyć.
- Nie używać do czyszczenia urządzenia rozpuszczalników, ni produktów z czynnikiem PH takich jak chlor, ani innych środków żrących.
- Nie dopuścić do przedostania się wody ni innej cieczy do otworów wentylacyjnych, aby uniknąć uszkodzeń części mechanicznych znajdujących się we wnętrzu urządzenia.
- Nie zanurzać urządzenia w wodzie ni innej cieczy, nie wkładać pod kran.
- Uwaga: Po włączeniu urządzenia używając funkcji grzejnika, w przypadku gdy nie był on przez dłuższy czas używany, lub używany tylko w funkcji wentylatora, może on wydzielać niewielkie ilości dymu, nie ma to jednak żadnych negatywnych konsekwencji i jest spowodowane spalaniem się kurzu i innych substancji zakumulowanych w jego wnętrzu. Można uniknąć tego efektu czyszcząc urządzenie za pomocą odkurzacza lub innego aparatu emitującego sprężone powietrze.

NIEPRAWIDŁOWOŚCI I NAPRAWA

- W razie awarii zanieść urządzenie do autoryzowanego Serwisu Technicznego. Nie próbować rozbierać urządzenia ani go naprawiać, ponieważ może to być niebezpieczne.

DLA URZĄDZEŃ WYPRODUKOWANYCH W UNII EUROPEJSKIEJ I W PRZYPADKU WYMAGAŃ PRAWNYCH OBOWIĄZUJĄCYCH W DANYM KRAJU:

EKOLOGIA I ZARZĄDZANIE ODPADAMI

- Materiały, z których wykonane jest opakowa-

nie tego urządzenia, znajdują się w ramach systemu zbierania, klasyfikacji oraz ich odzysku. Jeżeli chcecie Państwo się ich pozbyć, należy umieścić je w kontenerze przeznaczonym do tego typu materiałów.

- Produkt nie zawiera koncentracji substancji, które mogłyby być uznane za szkodliwe dla środowiska.



Symbol ten oznacza, że jeśli chcecie się Państwo pozbyć tego produktu po zakończeniu okresu jego użytkowania, należy go przekazać przy zastosowaniu określonych środków do autoryzowanego podmiotu zarządzającego odpadami w celu przeprowadzenia selektywnej zbiórki Odpadów Urządzeń Elektrycznych i Elektronicznych (WEEE).

To urządzenie jest zgodne z dyrektywą 2014/35/EU dyrektywy niskonapięciowej 2014/30/EU Kompatybilność elektromagnetyczna z dyrektywą 2011/65/EU w sprawie ograniczenia stosowania niektórych niebezpiecznych substancji w sprzęcie elektrycznym i elektronicznym oraz dyrektywy 2009/125/EC w sprawie wymogów dotyczących ekoprojektu zastosowanie do produktów związanych z energią

Model:	CA-2002 (Ver II Ter) / CA-2400 (Ver I Ter)
Moc cieplna	
Znamionowa moc cieplna P_{nom}	2,0 kW / 2,4kW
Minimalna moc cieplna (orientacyjna) P_{min}	N/A
Maksymalna moc cieplna ciągła $P_{max,c}$	2,0 kW / 2,4kW
Dodatkowe zużycie energii elektrycznej	
A nominalna moc cieplna P_{max}	N/A
A minimalna moc cieplna P_{max}	N/A
W trybie czuwania S_B	0 kW
Sposób doprowadzania ciepła wyłącznie w przypadku elektrycznych akumulacyjnych miejscowych ogrzewaczy pomieszczeń	
Ręczny regulator doprowadzania ciepła z wbudowanym termostatem	Nie
Ręczny regulator doprowadzania ciepła z pomiarem temperatury w pomieszczeniu lub na zewnątrz	Nie
Elektryczny regulator doprowadzania ciepła z pomiarem temperatury w pomieszczeniu lub na zewnątrz	Nie
Moc cieplna regulowana wentylatorem	Nie
Typ monitorowania mocą cieplną/temperaturą wnętrza	
Moc cieplna tylko jednego poziomu, bez kontrolowania temperatury pomieszczenia	Nie
Dwa lub więcej poziomów manualne, bez kontrolowania temperatury pomieszczenia	Nie
Z kontrolowaniem temperatury pomieszczenia poprzez termostat mechaniczny	Tak
Z kontrolowaniem elektronicznym temperatury pomieszczenia	Nie
Kontrolowanie elektroniczne temperatury pomieszczenia i czasomierz dzienny	Nie
Kontrolowanie elektroniczne temperatury pomieszczenia i czasomierz tygodniowy	Nie
Inne opcje kontroli	
Kontrolowanie temperatury pomieszczenia z wykrywaniem obecności	Nie
Kontrolowanie temperatury pomieszczenia z wykrywaniem otwartych okien	Nie
Z opcją kontrolowania odległości	Nie
Z kontrolowaniem uruchamiania adaptacyjnego	Nie
Z ograniczeniem czasu funkcjonowania	Nie
Z czujnikiem czarnej lampy	Nie
Dane teleadresowe	"ELECTRODOMÉSTICOS TAURUS, S.L. Avda. Barcelona S/N 25790 Oliana, Lleida, Spain"

Ελληνικά

Αερόθερμο

CA-2002 / CA-2400

Εκλεκτέ μας πελάτη:

Σε ευχαριστούμε που αποφάσισες την αγορά μιας ηλεκτρικής οικιακής συσκευής της μάρκας TAURUS.

Με την τεχνολογία, το σχέδιο και τη λειτουργικότητά της, μαζί με το γεγονός ότι ξεπερνά τις αυστηρότερες προδιαγραφές ποιότητας θα μείνεις απόλυτα ικανοποιημένος για πολύ καιρό.

ΠΕΡΙΓΡΑΦΗ

- A Επιλογέας λειτουργίας
- B Θερμοστάτης
- C Εσχάρα εξαερισμού
- D Ρυθμιζόμενο πόδι
- E Λαβή μεταφοράς

Διαβάστε προσεκτικά αυτό το φυλλάδιο οδηγιών πριν θέσετε σε λειτουργία τη συσκευή και φυλάξτε το για μελλοντικές αναφορές. Εάν δεν διαβάσετε και δεν τηρήσετε αυτές τις οδηγίες μπορεί να προκληθεί ατύχημα.


ΣΥΜΒΟΥΛΕΣ ΚΑΙ ΠΡΟΕΙΔΟΠΟΙΗΣΕΙΣ ΑΣΦΑΛΕΙΑΣ

- **ΠΡΟΣΟΧΗ: Μερικά μέρη αυτού του προϊόντος μπορεί να θερμανθούν και να προκαλέσουν εγκαύματα. Ιδιαίτερη προσοχή θα πρέπει να δίνεται όταν βρίσκονται κοντά παιδιά και ευάλωτα, ευαίσθητα άτομα.**
- Η συσκευή δεν πρέπει να τοποθετηθεί κάτω από μία πρίζα.
- Τα παιδιά κάτω των 3 ετών θα πρέπει να κρατιούνται μακριά

από τη συσκευή, εκτός κι αν παρακολουθούνται συνεχώς.

- Τα παιδιά μικρότερα των 8 ετών θα πρέπει να ανάβουν ή σβήνουν την συσκευή μόνον εάν έχει εγκατασταθεί ή τοποθετηθεί στην κανονική της θέση λειτουργίας και τα βλέπει κάποιος μεγάλος ή να έχουν λάβει οδηγίες σχετικά με την χρήση της συσκευής, με τρόπο ασφαλή και να έχουν κατανοήσει τους κινδύνους που έχει.
- Η συσκευή αυτή μπορεί να χρησιμοποιηθεί από ανθρώπους που δεν είναι εξοικειωμένοι με την χρήση της, από άτομα με αναπηρία ή και παιδιά άνω των 8 ετών, με την προϋπόθεση να γίνεται με επίβλεψη ενήλικου, ή αν έχουν εκπαιδευτεί στην ασφαλή χρήση της συσκευής και κατανοήσει τους κινδύνους που συνεπάγεται.
- Τα παιδιά δεν πρέπει να κάνουν εργασίες καθαρισμού ή συντήρησης στην συσκευή, εκτός κι αν επιβλέπονται από έναν ενήλικα.
- Τα μικρά παιδιά κάτω των 8 ετών δεν θα πρέπει να συνδέουν, ρυθμίζουν και καθαρίζουν την συσκευή ή να κάνουν έργα συντήρησης.
- Αυτή η συσκευή δεν είναι ένα

παιχνίδι. Τα παιδιά θα πρέπει να επιβλέπονται ώστε να είστε σίγουροι πως δεν παίζουν με τη συσκευή.

- Μην χρησιμοποιείτε την συσκευή κοντά σε μπιανίρες, ντουζιέρες ή πισίνες.
- Σε περίπτωση βλάβης μεταφέρετε τη συσκευή σε εξουσιοδοτημένο Κέντρο Τεχνικής Εξυπηρέτησης. Μην προσπαθήσετε να την ανοίξετε ή να την επισκευάσετε γιατί είναι επικίνδυνο.
- Αυτή η συσκευή προορίζεται μόνο για οικιακή χρήση, όχι για επαγγελματική ή βιομηχανική χρήση.
-  Το σύμβολο αυτό δηλώνει πως η συσκευή δεν μπορεί να σκεπαστεί.
- ΠΡΟΕΙΔΟΠΟΙΗΣΗ: Για να αποφευχθεί μια υπερθέρμανση, η συσκευή να μην καλύπτεται.
- Πριν συνδέσετε τη συσκευή στο δίκτυο, βεβαιωθείτε ότι η τάση που υποδεικνύεται στην πλακέτα χαρακτηριστικών ταιριάζει με την τάση δικτύου.
- Συνδέστε την συσκευή σε μια βάση λήψης ρεύματος που να δίνει τουλάχιστον 10 Αμπέρ.
- Το βύσμα της συσκευής πρέπει να ταιριάζει με την ηλεκτρική βάση της παροχής ηλεκτρικού ρεύματος. Μην τροποποιήσετε ποτέ το βύσμα. Μην χρησιμοποιείτε αντάπτορες βύσματος.
- Χρησιμοποιείτε την συσκευή σε έναν καλά αεριζόμενο χώρο.
- Εάν στην ίδια αίθουσα όπου εγκαθίσταται η συσκευή, μπορούν να χρησιμοποιηθούν ταυτόχρονα κι άλλες συσκευές τροφοδοτούμενες με υγραέριο, ή άλλο καύσιμο, τότε στο δωμάτιο πρέπει να υπάρχει καλός εξαερισμός.

- Κρατήστε μακριά τα παιδιά και τους περιέργους ενώ χειρίζεστε την συσκευή.
- Να βάζετε την συσκευή πάνω σε μια επιφάνεια οριζόντια, επίπεδη και ακίνητη.
- Η συσκευή να είναι μακριά από το όποιο καύσιμο υλικό, έτσι όπως είναι τα υφάσματα, χαρτόνια, χαρτιά... κλπ.
- Να μην αφήνετε καύσιμο υλικό πλησίον της συσκευής.
- Αποφεύγετε ότι, και η είσοδος, και η έξοδος του αέρος να μένουν, ή ολικώς, ή μερικώς, σκεπασμένες από έπιπλα, κουρτίνες, ενδύματα, κλπ. Υπάρχει κίνδυνος πυρκαγιάς.
- Μην χρησιμοποιείτε την συσκευή συνδεδεμένη σε μια διάταξη προγραμματισμού, χρονοδιακόπτη ή άλλη διάταξη, που την ενεργοποιεί αυτόματα.
- Μην χρησιμοποιείτε την συσκευή όταν έχει βλάβη το καλώδιο ή η πρίζα.
- Αν σπάσουν κάποια από τα περιτυλίγματα της συσκευής αποσυνδέστε αμέσως την συσκευή από το ηλεκτρικό δίκτυο για να αποφύγετε πιθανή ηλεκτροπληξία.
- ΠΡΟΕΙΔΟΠΟΙΗΣΗ: Να διατηρείτε στεγνή την συσκευή.
- ΠΡΟΕΙΔΟΠΟΙΗΣΗ: Μην χρησιμοποιείτε την συσκευή κοντά σε νερό
- Μην χρησιμοποιείτε την συσκευή με βρεγμένα χέρια ή πόδια, αλλά ούτε και με γυμνά πόδια.
- Μην πιέζετε το ηλεκτρικό καλώδιο. Μην χρησιμοποιείτε ποτέ το καλώδιο για να σηκώσετε, να μεταφέρετε ή να αποσυνδέσετε την συσκευή.
- Μην περιτυλίγετε το ηλεκτρικό καλώδιο σύνδεσης γύρω από την συσκευή.
- Μην αφήσετε το ηλεκτρικό καλώδιο σύνδεσης να μπερδευτεί ή να ζαρώσει
- Μην αφήνετε το καλώδιο παροχής ηλεκτρισμού να έρχεται σε επαφή με τις καυτές επιφάνειες της συσκευής.
- Η συσκευή να διατηρείται μακριά από πηγές θερμότητας κι από επικίνδυνες γωνίες.
- Ελέγξτε την κατάσταση του ηλεκτρικού καλωδίου σύνδεσης. Τα ανακατωμένα καλώδια ή αυτά που έχουν βλάβη αυξάνουν τον κίνδυνο να σας χτυπήσει το ηλεκτρικό ρεύμα.
- Το καλώδιο τροφοδοσίας ρεύματος πρέπει να ελέγχεται τακτικά για σημάδια βλάβης κι εάν έχει υποστεί ζημιά, η συσκευή δεν πρέπει να χρησιμοποιείται.
- Μην χρησιμοποιείτε και μην αποθηκεύετε τη συσκευή σε ανοικτό χώρο.
- Μην εκθέσετε την συσκευή στην βροχή ή σε

συνθήκες υγρασίας. Το νερό που θα εισχωρήσει στην συσκευή θα αυξήσει τον κίνδυνο να σας χτυπήσει το ηλεκτρικό ρεύμα.

- Μην αγγίζετε την πρίζα σύνδεσης με βρεγμένα χέρια.
- Να μην χρησιμοποιείται η συσκευή, σε περίπτωση ατόμων που δεν έχουν αίσθηση της θερμότητας (επειδή η συσκευή έχει επιφάνειες που θερμαίνονται).
- Μην αγγίζετε τα καυτά μέρη της συσκευής, μια και μπορεί να υποστείτε σοβαρά εγκαύματα.

ΧΡΗΣΗ ΚΑΙ ΠΡΟΣΟΧΗ:

- Πριν από κάθε χρήση, ξετυλίξτε εντελώς το καλώδιο τροφοδοσίας της συσκευής.
- Μην χρησιμοποιείτε την συσκευή αν δεν λειτουργεί ο μηχανισμός λειτουργίας/παύσης.
- Μην κουνάτε και την συσκευή ενώ είναι σε λειτουργία.
- Κάνετε χρήση της/των λαβής/ λαβών, για να πιάνετε ή μεταφέρετε τη συσκευή. (Fig.1)
- Μην χρησιμοποιείτε την συσκευή σε πλάγια θέση αλλά ούτε και ανάποδα.
- Μην αναποδογυρίσετε την συσκευή όταν αυτή είναι σε χρήση ή συνδεδεμένη με το ηλεκτρικό δίκτυο.
- Αν χρησιμοποιείτε την συσκευή σε ένα μπάνιο ή σε ένα παρόμοιο μέρος, αποσυνδέστε την συσκευή από το ηλεκτρικό δίκτυο όταν δεν την χρησιμοποιείτε, αν και είναι μόνο για λίγο, διότι η γεινίαση με νερό παρουσιάζει κινδύνους ακόμα και όταν η συσκευή δεν είναι συνδεδεμένη.
- Αποσυνδέστε την συσκευή από το ρεύμα, όταν δεν την χρησιμοποιείτε και πριν από την πραγματοποίηση οποιασδήποτε ενέργειας καθαρισμού.
- Αυτή η συσκευή έχει σχεδιαστεί μόνο για οικιακή χρήση και όχι για επαγγελματική ή βιομηχανική.
- Κρατήστε αυτήν την συσκευή μακριά από τα παιδιά και/ή από άτομα με ειδικές ανάγκες.
- Η συσκευή να διατηρείται και να φυλάσσεται σε ένα στεγνό μέρος, χωρίς σκόνη και μακριά από το ηλιακό φως.
- Ελέγξτε αν οι σχάρες εξαερισμού της συσκευής παρεμποδίζονται από την σκόνη, την βρωμιά ή άλλα αντικείμενα.
- Η συσκευή να χρησιμοποιείται πάντα υπό επίβλεψη.
- Μην αφήνετε ποτέ την συσκευή συνδεδεμένη και δίχως επίβλεψη. Επίσης θα γλιτώνει ενέργεια & αυξάνει την ωφέλιμη ζωή της συσκευής.
- Η συσκευή να μην χρησιμοποιείται πάνω σε ένα

μέρος σώματος ενός προσώπου ή ζώου.

- Να μη χρησιμοποιείτε τη συσκευή σε κατοικίδια ζώα.
- Η συσκευή να μην χρησιμοποιείται για να στεγνώνει κανενός είδους ενδύματα.
- ΠΡΟΕΙΔΟΠΟΙΗΣΗ: Να μη σας πιάσει ο ύπνος ενώ χρησιμοποιείτε την συσκευή, μια και υπάρχει ο κίνδυνος τραυματισμού.
- Τοποθετήστε το θερμοστατικό διακόπτη στη θέση ελάχιστο (MIN), δεν εξασφαλίζει τη μόνιμη αποσύνδεση της φριτζάς.

ΣΕΡΒΙΣ:

- Βεβαιωθείτε ότι το σέρβις συντήρησης της συσκευής να γίνεται από εξειδικευμένο προσωπικό και σε περίπτωση που χρειάζεστε αναλώσιμα/ανταλλακτικά, αυτά να είναι αυθεντικά.
- Οποιαδήποτε μη κατάλληλη χρήση ή μη σύμφωνη με τις οδηγίες χρήσεις μπορεί να είναι επικίνδυνη, ακυρώνει την εγγύηση και την ευθύνη του κατασκευαστή.

ΕΓΚΑΤΑΣΤΑΣΗ

- Σιγουρευτείτε πως έχετε πετάξει όλα τα υλικά συσκευασίας από το εσωτερικό της συσκευής.
- Σιγουρευτείτε αν η συσκευή είναι καλά ευθυγραμμισμένη σε σχέση με το πάτωμα.

ΟΔΗΓΙΕΣ ΧΡΗΣΗΣ

ΣΗΜΕΙΩΣΕΙΣ ΠΡΙΝ ΤΗΝ ΧΡΗΣΗ:

- Βεβαιωθείτε ότι έχετε αποσύρει όλα τα υλικά συσκευασίας του προϊόντος.
- Ορισμένα μέρη του ηλεκτρικού φούρνου έχουν ελαφρώς γρασαριστεί και προς τούτου, ο ηλεκτρικός φούρνος μπορεί να βγάλει λίγο ατμό όταν μπει στην πρίζα για πρώτη φορά. Μετά από λίγο καιρό, ο καπνός θα σταματήσει.
- Προετοιμάστε την συσκευή σύμφωνα με την εργασία που θέλετε να κάνετε.

ΧΡΗΣΗ:

- Ξετυλίξτε τελείως το καλώδιο, πριν να βάλετε το αερόθερμο στην πρίζα.
- Συνδέστε την συσκευή στο ηλεκτρικό κύκλωμα.
- Γυρίστε την συσκευή, για να κατευθυνθεί η ροή αέρος προς την επιθυμητή κατεύθυνση.
- Βάλτε την συσκευή εν κινήσει, ενεργοποιώντας τον επιλογέα ταχυτήτων.
- Διαλέξτε την επιθυμητή λειτουργία.
- Γυρίστε την διάταξη ελέγχου θερμοστάτη μέχρι που να έρθει στην θέση που αντιστοιχεί στην επιθυμητή θερμοκρασία.

ΛΕΙΤΟΥΡΓΙΑ ΑΝΕΜΙΣΤΗΡΑ:

- Διαλέξτε την θέση λειτουργίας ανεμιστήρα.
- Επαληθεύστε ότι ο διακόπτης του θερμοστάτη να είναι στο μέγιστο.

ΛΕΙΤΟΥΡΓΙΑ ΞΑΝΑ-ΖΕΣΤΑΜΑΤΟΣ:

- Διαλέξτε την θέση λειτουργίας αερόθερμου.
- Επιλέξτε την επιθυμητή ισχύ της θερμότητας.
- Επαληθεύστε ότι το όργανο χειρισμού θερμοστάτη να βρίσκεται στην επιθυμητή θερμοκρασία.

ΜΟΛΙΣ ΣΤΑΜΑΤΗΣΕΤΕ ΝΑ ΧΡΗΣΙΜΟΠΟΙΕΙΤΕ ΤΗΝ ΣΥΣΚΕΥΗ:

- Parar el aparato, seleccionando la posición 0 del mando selector de función y velocidad.
- Βγάλετε την συσκευή από την πρίζα λήψης ρεύματος.
- Καθαρίστε την συσκευή.

ΛΑΒΗ ΜΕΤΑΦΟΡΑΣ:

- Η συσκευή διαθέτει μια λαβή στο άνω της μέρος, για να γίνεται ευκολότερη και πιο άνετη η μεταφορά (Fig. 1).

ΘΕΡΜΙΚΗ ΔΙΑΤΑΞΗ ΑΣΦΑΛΕΙΑΣ:

- Η συσκευή διαθέτει έναν θερμικό μηχανισμό ασφαλείας που προστατεύει την συσκευή από οποιαδήποτε υπερθέρμανση.
- Όταν η συσκευή συνδέεται και αποσυνδέεται εναλλάξ, ενώ αυτό δεν οφείλεται στον θερμοστάτη περιβάλλοντος, να επαληθεύσετε ότι δεν υπάρχει κανένα εμπόδιο που να εμποδίζει ή να δυσκολεύει την κανονική είσοδο ή έξοδο αέρος.
- Αν η συσκευή αποσυνδεθεί από μόνη της και δεν συνδεθεί εκ νέου, αποσυνδέστε την από το ηλεκτρικό κύκλωμα και περιμένετε περίπου 15 λεπτά μέχρι να την συνδέσετε ξανά. Αν εξακολουθεί να μην λειτουργεί, συμβουλευτείτε κάποια από τις εξουσιοδοτημένες υπηρεσίες τεχνικές εξυπηρέτησης.

ΚΑΘΑΡΙΣΜΟΣ

- Αποσυνδέστε την συσκευή από το ηλεκτρικό κύκλωμα και αφήστε την να κρυώσει πριν ξεκινήσετε οποιαδήποτε ενέργεια καθαρισμού.
- Καθαρίστε τη συσκευή με υγρό πανί εμποτισμένο με λίγες σταγόνες απορρυπαντικού και ύστερα στεγνώστε τη.
- Μη χρησιμοποιείτε διαλυτικά ή προϊόντα με όξινο ή βασικό pH όπως η αλισίβα ή προϊόντα

λείανσης για τον καθαρισμό της συσκευής.

- Μην αφήσετε να μπει νερό ή άλλο υγρό στις εξόδους αερισμού για να αποφευχθούν φθορές στα εσωτερικά λειτουργικά τμήματα της συσκευής.
- Μηβυθίζετε τη συσκευή σε νερό ή άλλο υγρό, και μην την τοποθετείτε κάτω από τηβρύση.
- -Σημείωση: Όταν η συσκευή μπαίνει σε λειτουργία σε θέση αερόθερμου, αφού ήταν για μια μεγάλη χρονική περίοδο σταματημένη, ή λειτουργούσε μόνο με την λειτουργία ανεμιστήρα, είναι πιθανόν αρχικά να βγάλει έναν ελαφρύ καπνό, χωρίς καμία συνέπεια, λόγω του ότι καίγεται η σκόνη και άλλα σωματίδια που είχαν συσσωρευτεί στην διάταξη θέρμανσης. Το φαινόμενο αυτό μπορεί να αποφευχθεί καθαρίζοντας προηγούμενα και δια μέσω των σχισμών της συσκευής, το εσωτερικό της με την βοήθεια μιας ηλεκτρικής σκούπας, ή μια εκτόξευση πεπιεσμένου αέρα.

ΕΠΙΛΟΓΗ ΕΓΚΑΤΑΣΤΑΣΗΣ ΣΤΟΝ ΤΟΙΧΟ

- Αφαιρέστε το ρυθμιζόμενο πόδι της συσκευής. Για να το κάνετε αυτό, πατήστε στα δυο πιαστράκια που συγκρατούν τους πείρους περιστροφής της πλάκας, στο σώμα της συσκευής.
- Χρησιμοποιήστε το ρυθμιζόμενο πόδι ως πρότυπο για να κάνετε τις δύο οπές, για τοποθέτηση στον τοίχο.
- Τοποθετήστε τα ούπα (δεν περιλαμβάνονται) στον τοίχο.
- Τοποθετήστε το ρυθμιζόμενο πόδι στον τοίχο και βιδώστε το στο ούπα (δεν περιλαμβάνονται οι βίδες).
- Εφαρμόστε το σώμα της συσκευής στα δυο πιαστράκια που συγκρατούν τους πείρους περιστροφής του ρυθμιζόμενου ποδιού.
- Σε περίπτωση εγκατάστασης της συσκευής στον τοίχο μιας τουαλέτας, τοποθετήστε την έτσι ώστε η πρίζα, το φως, το καλώδιο τροφοδοσίας, οι διακόπτες και άλλα στοιχεία ελέγχου να μην είναι διαθέσιμα σε άτομα που χρησιμοποιούν τη μπανιέρα, το ντους ή νεροχύτη.
- Κατά την τοποθέτηση της συσκευής στον τοίχο, το ύψος από το δάπεδο πρέπει να είναι τουλάχιστον 1,50 m.
- Βεβαιωθείτε ότι η συσκευή να είναι σταθερή στη θέση της, με τις βίδες και να λειτουργεί με κάθε ασφάλεια. Για να αποφύγετε την πρόκληση βλάβης στην συσκευή συνιστάται να χρησιμοποιούνται μόνον οι οπές που ήδη προβλέπονται από τον κατασκευαστή.

ΑΠΟΣΥΝΑΡΜΟΛΟΓΗΣΗ ΤΗΣ ΣΤΗΡΙΞΗΣ ΣΤΟΝ ΤΟΙΧΟ

- Αποδεσμεύστε την συσκευή από το ρυθμιζόμενο πόδι. Για να το κάνετε αυτό, πιέστε στα δυο πιαστράκια που συγκρατούν τους πείρους περιστροφής του ρυθμιζόμενου ποδιού.
- Με τη βοήθεια ενός κατασαβιδιού, να λασκάρετε τις βίδες μέχρι που το ρυθμιζόμενο πόδι να βγαίνει από τον τοίχο.
- Εφαρμόστε το σώμα της συσκευής στα δυο πιαστράκια που συγκρατούν τους πείρους περιστροφής του ρυθμιζόμενου ποδιού.

ΔΥΣΛΕΙΤΟΥΡΓΙΕΣ ΚΑΙ ΕΠΙΣΚΕΥΗ

- Σε περίπτωση βλάβης μεταφέρετε τη συσκευή σε εξουσιοδοτημένο Κέντρο Τεχνικής Εξυπηρέτησης. Μην προσπαθήσετε να την ανοίξετε ή να την επισκευάσετε γιατί είναι επικίνδυνο.

ΓΙΑ ΠΡΟΪΟΝΤΑ ΤΗΝ ΕΥΡΩΠΑΪΚΗΣ ΕΝΩΣΗΣ Η/ΚΑΙ ΣΕ ΠΕΡΙΠΤΩΣΗ ΠΟΥ ΚΑΤΙ ΤΕΤΟΙΟ ΑΠΑΙΤΕΙ Η ΝΟΜΟΘΕΣΙΑ ΣΤΗΝ ΧΩΡΑ ΠΡΟΕΛΕΥΣΗΣ ΣΑΣ:

ΟΙΚΟΛΟΓΙΑ ΚΑΙ ΔΥΝΑΤΟΤΗΤΑ ΑΝΑΚΥΚΛΩΣΗΣ ΤΟΥ ΠΡΟΪΟΝΤΟΣ

- Τα υλικά που αποτελούν τη συσκευασία αυτής της ηλεκτρικής οικιακής συσκευής, εντάσσονται σε ένα σύστημα συλλογής, διαλογής και ανακύκλωσής τους. Εάν επιθυμείτε να τα πετάξετε, μπορείτε να χρησιμοποιήσετε τους κατάλληλους για κάθε είδος υλικού δημόσιους κάδους.
- Το προϊόν είναι απαλλαγμένο από συγκεντρώσεις συστατικών που μπορεί να θεωρηθούν βλαβερά για το περιβάλλον.



Αυτό το σύμβολο σημαίνει πως εάν επιθυμείτε να πετάξετε το προϊόν μετά το πέρας ζωής του, θα πρέπει να το κάνετε με τον ενδεδειγμένο τρόπο μέσω ενός φορέα διαχείρισης αποβλήτων, εξουσιοδοτημένο για την επιλεκτική συλλογή Αποβλήτων Ηλεκτρικών και Ηλεκτρονικών Συσκευών (ΑΗΗΣ).

Αυτή η συσκευή συμμορφώνεται με την Οδηγία 2014/35/EU Οδηγία Χαμηλής Τάσης 2014/30/EU περί ηλεκτρομαγνητικής συμβατότητας με την οδηγία 2011/65/EU σχετικά με τον περιορισμό της χρήσης ορισμένων επικίνδυνων ουσιών σε είδη ηλεκτρικού και ηλεκτρονικού εξοπλισμού και Η οδηγία 2009/125/EC του Συμβουλίου σχετικά με τις απαιτήσεις οικολογικού σχεδιασμού που εφαρμόζονται σε συνδεόμενα με την ενέργεια προϊόντα.

Μοντέλο:	CA-2002 (Ver II Ter) / CA-2400 (Ver I Ter)
Θερμική ισχύς	
Ονομαστική θερμική ισχύς P_{nom}	2,0 kW / 2,4kW
Ελάχιστη θερμική ισχύς (ενδεικτική) P_{min}	N/A
Συνεχής μέγιστη θερμική ισχύς $P_{max,c}$	2,0 kW / 2,4kW
Εφεδρική κατανάλωση ηλεκτρικής ενέργειας	
Σε ονομαστική θερμική ισχύ to_{max}	N/A
Σε ελάχιστη θερμική ισχύ to_{min}	N/A
Σε κατάσταση αναμονής to_{SB}	0 kW
Είδος θερμικής ισχύος μόνον στην περίπτωση των ηλεκτρικών τοπικών θερμοσυσσωρευτών	
Χειροκίνητος ρυθμιστής θερμικού φορτίου με ενσωματωμένο θερμοστάτη	Όχι
Χειροκίνητος ρυθμιστής θερμικού φορτίου με ανάδραση θερμοκρασίας δωματίου και/ή θερμοκρασίας εξωτερικού χώρου	Όχι
Ηλεκτρονικός ρυθμιστής θερμικού φορτίου με ανάδραση θερμοκρασίας δωματίου ή/και θερμοκρασίας εξωτερικού χώρου	Όχι
Παραγωγή θερμότητας υποβοηθούμενη από ανεμιστήρα	Όχι
Είδος ελέγχου θερμικής ισχύος/θερμοκρασίας δωματίου	
Θερμική ισχύς ενός μόνο επίπεδου, χωρίς έλεγχο της θερμοκρασίας δωματίου	Όχι
Δύο ή περισσότερα επίπεδα χειροκίνητα, χωρίς έλεγχο της θερμοκρασίας δωματίου	Όχι
Με έλεγχο της θερμοκρασίας δωματίου μέσω μηχανικού θερμοστάτη	Ναι
Με ηλεκτρονικό έλεγχο της θερμοκρασίας δωματίου	Όχι
Ηλεκτρονικός έλεγχος της θερμοκρασίας δωματίου και χρονοδιακόπτης σε ημερήσια βάση	Όχι
Ηλεκτρονικός έλεγχος της θερμοκρασίας δωματίου και χρονοδιακόπτης σε εβδομαδιαία βάση	Όχι
Άλλες επιλογές ελέγχου	
Έλεγχος θερμοκρασίας δωματίου με ανίχνευση παρουσίας	Όχι
Έλεγχος θερμοκρασίας δωματίου με ανίχνευση ανοικτών παράθυρων	Όχι
Με επιλογή εξ αποστάσεως ελέγχου	Όχι
Με έλεγχο ρυθμιζόμενης ενεργοποίησης	Όχι
Με περιορισμό του χρόνου λειτουργίας	Όχι
Με αισθητήρα μελανού φωτός	Όχι
Στοιχεία επικοινωνίας	"ELECTRODOMÉSTICOS TAURUS, S.L. Avda. Barcelona S/N 25790 Oliana, Lleida, Spain"

Русский

Тепловентилятор

CA-2002 / CA-2400

Уважаемый покупатель:

Благодарим Вас за то, что Вы остановили свой выбор на электроприборе марки TAURUS для домашнего использования.

Применение передовых технологий, современный дизайн, функциональность, а также соблюдение строгих требований к качеству гарантируют Вам продолжительную эксплуатацию прибора.

ОПИСАНИЕ

- A Переключатель для выбора функций
- B Термостат
- C Решетка
- D Ножка-подставка регулируемая
- E Ручка/и для транспортировки

Перед тем как пользоваться прибором, внимательно прочтите данную инструкцию и сохраняйте ее в течение всего срока жизни прибора. Несоблюдение норм безопасности может привести к несчастному случаю.

РЕКОМЕНДАЦИИ И МЕРЫ БЕЗОПАСНОСТИ

-ВНИМАНИЕ: Некоторые части прибора могут сильно нагреваться при работе и вызывать ожоги. Будьте особенно внимательны в присутствии детей или других уязвимых лиц.

- Не устанавливайте прибор под розеткой, в которую он включен.
- Дети младше 3 лет не должны находиться рядом с прибором, если только они не находятся под постоянным

присмотром.

- Дети от 3 до 8 лет могут включать и выключать прибор только при условии его правильного расположения и корректной установки, обеспечивающих его надлежащее использование. С целью безопасного использования прибора дети от 3 до 8 лет должны постоянно находиться под присмотром, либо они должны получать указания относительно безопасного использования прибора и осознавать опасности, которые могут быть связаны с НИМ.
- Прибор может использоваться лицами, не знакомыми с принципами его работы, лицами с ограниченными физическими возможностями или детьми с 8 лет, если они находятся под наблюдением взрослых или получили соответствующие инструкции о безопасной работе с прибором и осознают имеющиеся риски.
- Дети не должны осуществлять чистку и ремонт прибора, если они не находятся под наблюдением взрослых.
- Детям от 3 до 8 лет нельзя подключать, регулировать,

чистить прибор или осуществлять его техническое обслуживание.

- Данный прибор – не игрушка. Не оставляйте его без присмотра в местах, доступных для детей.
- Не используйте прибор рядом с ванной, душем или бассейном.
- Если Вы заметили неисправности в работе прибора, обратитесь в авторизованный сервисный центр. Не пытайтесь починить прибор самостоятельно, это может быть опасно.
- Данное устройство предназначено только для домашнего использования, а не для профессионального или промышленного использования.
-  Данный символ означает, что не следует накрывать прибор во время его работ.
- **ВАЖНО:** Во избежание перегрева не разрешается накрывать прибор.
- Перед подключением прибора к электрической сети убедитесь в том, что напряжение в ней соответствует напряжению, указанному на корпусе.
- Убедитесь, что розетка имеет надежное заземление и она рассчитана не менее чем на 10А.
- Вилка электропитания должна соответствовать стандарту розеток,

который используется в вашем регионе. Не рекомендуется использовать адаптеры и изменять штыковой контакт.

- Используйте прибор в хорошо проветриваемом помещении.
- Необходимо обеспечить достаточную вентиляцию помещения, если в том же помещении, где установлен прибор, могут одновременно использоваться другие устройства, работающие от газа или другого вида топлива.
- Во время работы прибора держите его подальше от детей и от прочих посторонних лиц.
- Поставьте прибор на горизонтальную, ровную, устойчивую поверхность.
- Не устанавливайте прибор вблизи легко воспламеняющихся предметов (ткань, картон, бумага и пр....)
- Не кладите горючие вещества рядом с прибором.
- Следите за тем, чтобы отверстия для входа и выхода воздуха не оказывались полностью или частично закрытыми мебелью, шторами, одеждой и т.д.: в данных случаях существует риск возникновения пожара.
- Не подключайте к прибору программатор, таймер и другие устройства, включающие его автоматически.
- Не разрешается использовать прибор в случае повреждения шнура или вилки электропитания.
- Если Вы заметили какие-либо повреждения корпуса прибора или неполадки в его работе, немедленно отключите прибор от сети электропитания во избежание удара электрическим током.
- **ВАЖНО:** Храните прибор в сухом месте.
- **ВАЖНО:** Не используйте прибор вблизи воды.
- Не включайте прибор мокрыми руками, а также, если Вы стоите на полу босиком.
- При выключении прибора из розетки не дергайте за шнур. Возьмитесь рукой за вилку и аккуратно выньте ее, придерживая розетку другой рукой. Не поднимайте и не перемещайте прибор за шнур электропитания.
- Не закручивайте шнур электропитания вокруг прибора.
- Не допускайте излома и перегиба шнура электропитания.
- Не допускайте, чтобы шнур электропитания

- касался нагреваемых частей прибора.
- Храните аппарат в местах, удаленных от источников тепла и ровных краев.
 - Перед включением всегда проверяйте состояние шнура электропитания. Повреждение шнура может привести к несчастному случаю.
 - Регулярно проверяйте шнур электропитания на наличие возможных повреждений. При обнаружении последних не следует использовать прибор.
 - Не используйте и не храните прибор на улице.
 - Не разрешается использовать прибор в условиях повышенной влажности или на улице (вне дома) во время дождя. Попадание воды внутрь прибора опасно, т.к. может привести к удару электрическим током.
 - Не трогайте вилку электропитания мокрыми руками.
 - Людям, нечувствительным к высоким температурам, не рекомендуется использовать прибор (так как в нем есть нагревающиеся поверхности).
 - Не трогайте нагревающиеся части прибора, так как это может вызвать серьезные ожоги.

РЕКОМЕНДАЦИИ ПО БЕЗОПАСНОСТИ ДЛЯ ЖИЗНИ И ЗДОРОВЬЯ:

- Перед подключением убедитесь в том, что шнур электропитания полностью расправлен.
- Не используйте прибор, если у него неисправна кнопка ВКЛ/ВЫКЛ.
- Используйте ручку/и для транспортировки и перемещения прибора.
- Используйте ручку/-и для транспортировки и перемещения прибора. (Fig.1)
- Не передвигайте и не переворачивайте прибор, когда он работает.
- Не передвигайте и не переворачивайте прибор, когда он работает.
- Используя прибор в ванной комнате или в помещениях подобного типа, всегда отключайте его из сети, когда он не используется, даже если он не будет использоваться в течение короткого промежутка времени. Необходимость этой меры безопасности обусловлена близостью нахождения воды, которая представляет определенную опасность, даже в тех случаях, когда аппарат отключен от сети.
- Отключите прибор из розетки. Дождитесь, пока он полностью остынет перед тем, как

- приступать к чистке.
- Данный прибор предназначен исключительно для домашнего использования. Не разрешается использовать прибор в промышленных или коммерческих целях.
- Храните прибор в местах, недоступных для детей и / или недееспособных лиц.
- Храните прибор в сухом, защищенном от пыли и солнечных лучей месте.
- Время от времени проверяйте вентиляционные решетки – они не должны быть забиты пылью или грязью.
- Не оставляйте прибор без присмотра.
- Никогда не оставляйте прибор включенным в розетку и без присмотра. Помимо безопасности, это приведет к экономии электроэнергии и продлит срок службы прибора.
- Не используйте прибор на частях тела людей или животных.
- Не используйте прибор для стрижки домашних животных.
- Не используйте прибор для сушки тканей.
- ВАЖНО: Не засыпайте во время использования аппарата, поскольку это представляет опасность для Вашего здоровья.
- Для того, чтобы отключить прибор, недостаточно установить термостат на позицию MIN. Необходимо отключить прибор из розетки.

ТЕХНИЧЕСКОЕ ОБСЛУЖИВАНИЕ

- Техническое обслуживание прибора должно осуществляться специалистами. При необходимости замены расходных материалов / запчастей убедитесь в их подлинности.
- Любое несоответствующее использование прибора или несоблюдение инструкций по эксплуатации освобождают производителя от гарантийных обязательств по ремонту, а также снимают ответственность с изготовителя.

СБОРКА

- Перед подключением прибора убедитесь, что Вы полностью распаковали прибор (удалили целлофан, картон, защитную пленку и пр.).
- Не загромождайте вентиляционные отверстия прибора.
-

ИНСТРУКЦИЯ ПО ЭКСПЛУАТАЦИИ ПЕРЕД ПЕРВЫМ ИСПОЛЬЗОВАНИЕМ:

- Убедитесь в том, что Вы полностью распаковали прибор.
- Некоторые части прибора могут содержать остатки смазочного материала, поэтому после первого включения прибор может коптить. Через некоторое время дым исчезнет.
- Выберите нужную Вам функцию.

ЭКСПЛУАТАЦИЯ:

- Полностью размотайте шнур электропитания.
- Подключите прибор к электрической сети.
- Отрегулируйте положение прибора, чтобы направить поток воздуха в нужном направлении.
- Запустите прибор, приведя в действие переключатель скоростей. Выберите необходимую функцию.
- Поверните ручку термостата, чтобы задать нужную температуру.

РЕЖИМ ВЕНТИЛЯТОРА

- Выберите режим работы вентилятора.
- Убедитесь в том, что ручка термостата установлена в позицию «Максимум».

РЕЖИМ ОБОГРЕВАТЕЛЯ

- Выберите режим работы обогревателя.
- Установите нужную мощность обогревателя.
- Убедитесь в том, что с помощью ручки термостата задана нужная температура.

ПОСЛЕ КАЖДОГО ИСПОЛЬЗОВАНИЯ:

- Выключите прибор, установив переключатель функции и скорости в положение 0.
- Отключите прибор из сети электропитания.
- Вымойте прибор.

РУЧКА/И ДЛЯ ТРАНСПОРТИРОВКИ:

- Для удобства и легкости транспортировки аппарат оснащен ручкой, которая находится в его нижней передней части (Fig. 1).

ТЕРМОПРЕДОХРАНИТЕЛЬ:

- Прибор оснащен специальным термопредохранителем для защиты от перегрева.

- Если прибор включается и выключается автоматически, и это не связано с действием термопредохранителя, проверьте, что ничто не мешает свободному входу и выходу воздуха.
- Если прибор автоматически отключился, выдерните вилку из розетки и подождите 15 минут прежде, чем снова включить прибор. Если после этого прибор все еще не включается, обратитесь в авторизированный сервисный центр TAURUS.

ЧИСТКА И УХОД

- Выключите прибор из розетки и дождитесь, пока он полностью остынет, прежде чем приступить к чистке.
- Протрите корпус прибора влажной тряпочкой с небольшим количеством моющего средства и затем тщательно просушите.
- Не используйте растворители, окисляющие, хлорные или абразивные вещества для чистки прибора.
- Не допускайте попадания воды или других жидкостей в вентиляционные отверстия прибора, поскольку это может привести к повреждению его внутренних рабочих частей.
- Ни в коем случае не погружайте прибор в воду или другую жидкость, не помещайте его под кран с водой.
- Примечание: Если Вы включаете прибор в режим обогревателя после длительной паузы в работе или же после работы в режиме вентилятора, возможно появление небольшого задымления, которое совершенно безвредно. Это означает, что в нагревательном элементе накопилась пыль или другие частицы, которые сожглись при включении прибора. Этого можно избежать, если предварительно очистить отверстия прибора и его внутренние детали с помощью вентилятора или струи воздуха, направленной под высоким давлением.

НЕИСПРАВНОСТИ И СПОСОБЫ ИХ УСТРАНЕНИЯ

- Если Вы заметили неисправности в работе прибора, обратитесь в авторизированный сервисный центр. Не пытайтесь починить прибор самостоятельно, это может быть опасно.

**ДЛЯ ПРОДУКТОВ, ИЗГОТАВЛИВАЕМЫХ
В ЕВРОПЕЙСКОМ СОЮЗЕ, И/
ИЛИ В ТЕХ СЛУЧАЯХ, КОГДА В
СТРАНЕ ПРОИЗВОДСТВА ИМЕЮТСЯ
СООТВЕТСТВУЮЩИЕ НОРМАТИВЫ:**

**ЗАЩИТА ОКРУЖАЮЩЕЙ СРЕДЫ И
ВТОРИЧНАЯ ПЕРЕРАБОТКА ПРОДУКТА**

- В соответствии с требованиями по охране окружающей среды, упаковка изготовлена из материалов, предназначенных для вторичной переработки. Если Вы захотите ее выбросить, то можете воспользоваться специальными контейнерами для каждого типа материала.
- Ни сам прибор, ни его упаковка не содержат веществ, представляющих опасность для окружающей среды.



Данный символ означает, что по окончании полезной жизни прибора следует передать его в пункт приема отслуживших электрических и электронных приборов (РАЕЕ) или в руки представителя соответствующей организации.

Данное устройство соответствует требованиям Директивы 2014/35/EU Директива по низкому напряжению 2014/30/EU по электромагнитной совместимости с Директивой 2011/65/EU об ограничении использования некоторых опасных веществ в электрическом и электронном оборудовании и Директива 2009/125/ЕС по требованиям эко-дизайн, применимых к связанным с энергетикой продукции.

Модель:	CA-2002 (Ver II Ter) / CA-2400 (Ver I Ter)
Теплопроизводительность	
Номинальная тепловая мощность P_{NOM}	2,0 kW / 2,4kW
Минимальная тепловая мощность (показательная) P_{min}	N/A
Максимальная непрерывная тепловая мощность $P_{max,c}$	2,0 kW / 2,4kW
Вспомогательное потребление электроэнергии	
При номинальной тепловой мощности I_{max}	N/A
При минимальной тепловой мощности I_{min}	N/A
В режиме ожидания I_{SB}	0 kW
Тип подвода тепла, только для накопления локального отопления электроприборов	
Ручное управление тепловой нагрузки, со встроенным термостатом	Нет
Ручное управление тепловой нагрузки в ответ на внутреннюю или наружную температуру	Нет
С электронным управлением тепловой нагрузки реагирует на внутренней или наружной температуры	Нет
Мощность нагрева помогает вентиляторами	Нет
Тип теплоотдачи/контроль комнатной температуры	
Одноступенчатая теплопроизводительность и отсутствие контроля комнатной температуры	Нет
Два или более положения, переключаемых в ручном режиме, без контроля комнатной температуры	Нет
С механической регуляцией комнатной температуры	Да
С электронным контролем комнатной температуры	Нет
Электронный контроль комнатной температуры, плюс дневной таймер	Нет
Электронный контроль комнатной температуры, плюс недельный таймер	Нет
Другие варианты управления	
Контроль комнатной температуры, с датчиком обнаружения присутствия	Нет
Контроль комнатной температуры, с функцией обнаружения открытого окна	Нет
С возможностью дистанционного управления	Нет
С адаптивным управлением начала работы термостата	Нет
С ограничением рабочего времени	Нет
С датчиком температуры излучения	Нет
Контактная информация	"ELECTRODOMÉSTICOS TAURUS, S.L. Avda. Barcelona S/N 25790 Oliana, Lleida, Spain"

Romană

Termoventilator

CA-2002 / CA-2400

Stimate client,

- Va multumim ca ati ales un produs electrocasnic marca TAURUS.
- Designul, performantele si tehnologia acestui aparat, cat si controalele stricte in ceea ce privesc calitatea in timpul procesului de fabricatie, va vor furniza satisfactii depline pentru multi ani.

DESCRIEREA

- A Selector de funcție
- B Termostat
- C Grilaj
- D Picior reglabil
- E Mâner/e de Transport

- Cititi cu atentie acest manual de instructiuni înainte de a pune aparatul in functiune si păstrati-l pentru consulte ulterioare. Necitirea și nerespectarea acestor instrucțiuni pot avea ca rezultat un accident.

SFATURI SI AVERTIZĂRI PRIVIND SIGURANT

- **PRECAUȚIE: Unele părți ale acestui produs se pot încălzi foarte tare și cauza arsuri. Trebuie acordată o atenție specială atunci când copiii și persoanele vulnerabile sunt prezente.**
- Aparatul nu trebuie așezat sub o priză.
- Copiii mai mici de 3 ani trebuie să stea la distanță de aparat în cazul în care nu sunt supravegheați în permanență.
- Copiii începând cu vârste de 3 ani și mai mici de 8 ani trebuie doar să aprindă /stingă aparatu-

lul atâta timp cât acesta a fost poziționat sau instalat în poziția sa de funcționare normală prevăzută și cu condiția ca ei să fie supravegheați sau să fi primit instrucțiuni referitoare la utilizarea aparatului în mod sigur și înțeleg riscurile pe care le prezintă aparatul.

- Acest aparat poate fi utilizat de persoane care nu sunt familiarizate cu utilizarea sa, persoane cu dizabilități sau copii sub 8 ani doar sub supraveghere sau după ce au fost instruiți cu privire la utilizarea în siguranță a aparatului și au înțeles pericolele care pot apărea.
- Copii nu trebuie să realizeze operațiuni de spălare sau întreținere a aparatului decât dacă sunt supravegheați de un adult.
- Copiii începând cu vârste de 3 ani și mai mici de 8 ani nu trebuie să conecteze, să regleze și să curețe aparatul sau să realizeze operațiuni de întreținere.
- Acest aparat nu este o jucărie. Copiii trebuie supravegheați pentru a garanta că nu se joacă cu acest aparat.
- Nu utilizați aparatul în apropierea unei căzi, a unui duș sau a unei piscine.
- În cazul apariției unor anomalii la cablul de alimentare, nu

incercati sa schimbati cablul, ar pute fi periculos. Duceti aparatul la un service autorizat.

- Acest dispozitiv este destinat numai pentru uz casnic, nu pentru uz profesional sau industrial.



Acest simbol semnifică faptul că acest produs nu poate fi acoperit.

- **AVERTISMENT:** Pentru a preveni supraîncălzirea, acest aparat nu trebuie să fie acoperit.

- Înainte de a conecta aparatul la rețeaua electrică, verificați dacă tensiunea indicată pe plăcuța cu caracteristici coincide cu tensiunea rețelei.
- A se conecta aparatul la o priză de curent care să poată furniza minim 10 amperi.
- Ștecărul aparatului trebuie să coincidă cu priza. Nu modificați niciodată ștecărul. Nu folosiți adaptor pentru ștecăr.
- Utilizați aparatul într-o zonă bine ventilată.
- Debe estar prevista una ventilación adecuada de la sala, si en la misma sala donde se instale el aparato pueden utilizarse simultáneamente otros aparatos alimentados a gas u otro combustible.
- Îndepărtați copiii sau persoanele curioase în timp ce utilizați acest aparat.
- Așezați aparatul pe o suprafață orizontală, plană și stabilă.
- Păstrați aparatul la distanță de orice materiale combustibile, cum ar fi materialele textile, carton, hârtie...
- Nu situați material combustibil în imediata vecinătate a aparatului
- Aveți grijă ca atât intrarea cât și ieșirea de aer să nu rămână blocate complet sau parțial de mobile, perdele, haine, etc., deoarece există risc de incendiu.
- Nu utilizați aparatul asociat la un programator, temporizator sau un alt dispozitiv care conectează aparatul automat.
- Nu utilizați aparatul dacă ștecărul sau cablul electric sunt deteriorate.
- Dacă una din carcasele aparatului se deteriorează, deconectați imediat aparatul de

la rețeaua electrică pentru a evita posibilitatea unei electrocutări.

- **AVERTISMENT:** Păstrați aparatul uscat.
- **AVERTISMENT:** Nu utilizați aparatul în apropierea apei.
- Nu utilizați aparatul cu mâinile sau picioarele umeze și nu-l folosiți atunci când sunteți descălțat.
- Nu forțați cablul electric de conectare. Nu folosiți niciodată cablul electric pentru a ridica, transporta sau scoate din priză aparatul.
- Nu înfășurați cablul electric de conectare în jurul aparatului.
- Nu lăsați cablul electric de conectare agățat sau îndoit.
- Nu permiteți contactul cablului electric de conectare cu suprafețele încălzite ale aparatului.
- Feriți aparatul de sursele de căldură și de marginile ascuțite.
- A se verifica starea cablului electric de conexiune. Cablurile deteriorate sau încălcite cresc riscul de șoc electric.
- Cablul de alimentare trebuie să fie examinat în mod regulat în vederea constatării semnelor de deteriorare și, în cazul în care este deteriorat, aparatul nu trebuie să fie utilizat.
- Nu utilizați și nu țineți aparatul în aer liber.
- Nu expuneți aparatul la ploaie sau la condiții de umezeală. Apa care intră în aparat va mări riscul de electrocutare.
- Nu atingeți ștecărul cu mâinile ude.
- Nu utilizați aparatul, în cazul persoanelor insensibile la căldură (deoarece aparatul are suprafețe încălzite).
- Nu atingeți părțile încălzite ale aparatului, deoarece ele vă pot produce arsuri grave.

UTILIZARE ȘI ÎNGRIJIRE:

- Înaintea fiecărei utilizări, desfășurați în mod complet cablul electric al aparatului.
- Nu utilizați aparatul dacă dispozitivul de pornire / oprire nu funcționează.
- Nu mișcați aparatul în timpul utilizării.
- Utilizați mânerul/mânererele pentru a transporta aparatul. (Fig.1)
- Nu utilizați aparatul înclinat și nici nu-l răsturnați.
- Nu întoarceți aparatul cu partea superioară în jos în timpul folosirii sau când este în priză.
- Dacă aparatul se utilizează în baie sau într-o zonă similară, scoateți-l din priză atunci când nu se mai folosește, fie și pentru puțin timp, deoarece prezența apei reprezintă un risc și în cazul în care aparatul este deconectat.

- Deconectați aparatul de la rețeaua electrică atunci când nu-l mai folosiți și înainte de a efectua orice operațiune de curățare.
- Acest aparat este destinat exclusiv uzului domestic și nu celui profesional sau industrial.
- Nu lăsați acest aparat la îndemâna copiilor și/ sau persoanelor handicapate.
- Păstrați aparatul ferit de umezeală și lumina soarelui, fără particule de praf.
- Verificați ca grilajul de ventilație al aparatului să nu fie astupat de praf, murdărie sau alte obiecte.
- Utilizați întotdeauna aparatul cu atenție.
- Nu lăsați niciodată aparatul conectat fără să-l supravegheați. În plus veți economisi energie și veți prelungi durata de viață a aparatului.
- Nu utilizați aparatul pe corpul vreunei persoane sau vreunui animal.
- Nu folosiți aparatul pentru mascote sau alte animale.
- Nu folosiți aparatul pentru a usca articole textile de nici un tip.
- AVERTISMENT: Nu adormiți în timp ce utilizați acest aparat, deoarece există riscul de a vă răni.
- Punând butonul termostatului la poziția minimă (MIN) nu se asigură deconectarea permanentă a friteuzei.

SERVICE:

- Asigurați-vă că serviciul de asistență a aparatului este realizat de personal specializat și că, în cazul în care sunt necesare consumabile/ reîncărcabile, acestea să fie originale.
- Orice utilizare incorectă sau în dezacord cu instrucțiunile de folosire, anulează garanția și responsabilitatea fabricantului.

INSTALARE

- Asigurați-vă că s-a retras tot materialul de ambalaj din interiorul aparatului.
- Asigurați-vă că aparatul este bine nivelat pe podea.

MOD DE UTILIZARE

OBSERVAȚII ÎNAINTE DE UTILIZARE:

- Asigurați-vă că s-a retras tot materialul de ambalaj al produsului.
- Câteva părți ale fierului de călcat au fost gresate ușor și în consecință fierul poate scoate puțin fum atunci când este deschis prima dată. După puțin timp, fumul va dispărea.
- Pregătiți aparatul pentru funcția pe care doriți să o executați:

UTILIZARE:

- Desfășurați complet cablul înainte de a porni aparatul.
- Conectați aparatul la rețeaua electrică.
- Orientați aparatul pentru a direcționa fluxul de aer către direcția dorită.
- Puneți aparatul în mișcare, acționând comanda selector.
- Selectați funcția dorită.
- Rotiți comanda termostat până când aceasta ajunge în poziția corespunzătoare temperaturii dorite.

FUNCȚIA VENTILARE:

- Selectați poziția ventilare.
- Verificați dacă comanda termostat este în poziția maxim.

FUNCȚIA DE REÎNCĂLZIRE:

- Selectați poziția încălzire.
- Selectați puterea de încălzire dorită.
- Verificați dacă comanda termostat este setată pe temperatura de confort dorită.

ODATĂ ÎNCHEIATĂ UTILIZAREA APARATULUI:

- Opriți aparatul, selectând poziția 0 a comenzii selector de funcție și viteză.
- Deconectați aparatul de la rețeaua electrică.
- Curățați aparatul.

MÂNER/E DE TRANSPORT:

- Acest aparat dispune de un mâner pe partea sa superioară pentru un transport ușor și comod.

PROTECTOR TERMIC DE SIGURANȚĂ:

- Aparatul dispune de un dispozitiv termic de siguranță care protejează aparatul de orice supraîncălzire.
- Atunci când aparatul se conectează și deconectează în mod alternativ, acest lucru nedatorându-se acțiunii termostatului ambiental, asigurați-vă că nu există niciun obstacol care să împiedice sau să îngreuneze intrarea sau ieșirea normală a aerului.
- Dacă aparatul se oprește singur și nu pornește din nou, scoateți-l din priză și așteptați 15 minute înainte de a-l conecta din nou. Dacă în continuare nu funcționează, apălați la un serviciu de asistență tehnică autorizat.

CURĂȚIREA

- Scoateți aparatul din priză și lăsați-l să se răcească înainte de a iniția orice operațiune de curățare.
- Curățați aparatul cu un prosop umed impregnat cu câteva picături de detergent și apoi ștergeți-l.
- Nu utilizați dizolvanți, produse cu un factor ph acid sau bazic precum leșia, sau produse abrazive pentru a curăța aparatul.
- Nu permiteți intrarea apei sau a oricărui alt lichid prin orificiile de aerisire pentru a evita deteriorarea pieselor din interiorul aparatului.
- Nu cufundați aparatul în apă sau alt lichid și nu-l puneți sub jet de apă.
- Notă: Când aparatul este pornit pe funcția încălzire, după ce a fost o perioadă îndelungată de timp oprit sau a funcționat setat doar pe funcția ventilare, e posibil să scoată la început puțin fum fără ca acest lucru să reprezinte o problemă, ca urmare a faptului că a ars praful sau alte particule acumulate pe elementul de încălzire. Acest lucru poate fi evitat având grijă să se curețe înainte și prin orificiile aparatului, interiorul său cu ajutorul unui aspirator sau a unui jet de aer sub presiune.

ANOMALII SI REPARATII

- În caz de defecțiune, duceți aparatul la un Serviciu de Asistență Tehnică autorizat. Nu încercați să-l demontați sau să-l reparați deoarece poate fi periculos.

PENTRU PRODUSELE PROVENITE DIN UNIUNEA EUROPEANĂ ȘI/SAU ÎN CAZUL ÎN CARE ACEST LUCRU ESTE SOLICITAT DE REGLEMENTĂRILE DIN ȚARA DE ORIGINE:

CARACTERUL ECOLOGIC ȘI RECICLABIL AL PRODUSULUI

- Materialele care alcătuiesc ambalajul acestui aparat sunt integrate într-un sistem de colectare, clasificare și reciclare. Dacă doriți să vă debarasați de ele, puteți utiliza containerele publice prevăzute pentru fiecare tip de material în parte.
- Produsul nu conține concentrații de substanțe care pot fi considerate dăunătoare pentru mediul înconjurător.



Acest simbol semnalează că, dacă doriți să vă debarasați de acest produs odată încheiată durata sa de viață, trebuie să îl predați, cu ajutorul mijloacelor adecvate, unui colector de deșeurile de echipamen-

te electrice și electronice (DEEE).

Acest dispozitiv este în conformitate cu Directiva 2014/35/EU de joasă tensiune Directiva 2014/30/EU Compatibilitatea electromagnetă cu Directiva 2011/65/EU privind restricțiile de utilizare a anumitor substanțe periculoase în echipamentele electrice și electronice și Directiva 2009/125/EC privind cerințele de proiectare ecologică aplicabile produselor cu impact energetic

Model:	CA-2002 (Ver II Ter) / CA-2400 (Ver I Ter)
Putere calorică	
Putere calorică nominală P_{nom}	2,0 kW / 2,4kW
Putere calorică minimă (indicativ) P_{min}	N/A
Putere calorică maximă continuă $P_{max,c}$	2,0 kW / 2,4kW
Consum auxiliar de electricitate	
La putere calorică nominală el_{max}	N/A
La putere calorică minimă el_{min}	N/A
În mod așteptare el_{SB}	0 kW
Modul de acumulare a căldurii, numai în cazul aparatelor electrice pentru încălzire locală cu acumulator de căldură	
Control manual al sarcinii termice, cu termostat integrat	Nu
Control manual al sarcinii termice, ca răspuns la temperatura camerei și/ sau exterioară	Nu
Control electronic al sarcinii termice, ca răspuns la temperatura camerei și/sau exterioară	Nu
Putere termică comandată de ventilator	Nu
Tip de putere calorică/comandă a temperaturii ambiante	
Putere calorică într-o singură fază și nicio comandă a temperaturii ambiante	Nu
Două sau mai multe faze manuale, nicio comandă a temperaturii ambiante	Nu
Cu comandă mecanică a temperaturii ambiante cu termostat	Da
Cu comandă electronică a temperaturii ambiante	Nu
Comandă electronică a temperaturii ambiante plus temporizator de zi	Nu
Comandă electronică a temperaturii ambiante plus temporizator de săptămână	Nu
Alte opțiuni de comandă	
Comanda temperaturii ambiante, cu detectarea prezenței	Nu
Comanda temperaturii ambiante, cu detectarea ferestrei deschise	Nu
Cu opțiunea de comandă de la distanță	Nu
Cu comandă de pornire adaptabilă	Nu
Cu limitarea timpului de lucru	Nu
Cu senzor cu bulb negru	Nu
Detalii de contact	"ELECTRODOMÉSTICOS TAURUS, S.L. Avda. Barcelona S/N 25790 Oliana, Lleida, Spain"

Български

Термовентилатор

CA-2002 / CA-2400

Уважаеми клиенти,

- Благодарим Ви, че закупихте електроуред с марката TAURUS.
- Неговата технология, дизайн и функционалност, наред с факта, че надвишава и най-стриктните норми за качество, ще Ви доставят пълно удовлетворение за дълго време.

ОСНОВНИ ЧАСТИ

- A Селектор на функцията
- B Термостат
- C Решетка
- D Регулируемо краче
- E Дръжка/дръжки за Пренос

Прочетете внимателно тази брошура преди да пуснете уреда в действие и я запазете за по-нататъшни справки. Неспазването на инструкциите може да доведе до злополука.

СЪВЕТИ И ПРЕДУПРЕЖДЕНИЯ ЗА БЕЗОПАСНОСТ

- **ПРЕДУПРЕЖДЕНИЕ: Някои части на този уред могат да се затоплят много и да предизвикат изгаряния. Обръщайте специално внимание когато уреда е в близост до деца и уязвими хора.**
- Уредът не трябва да се поставя под ел. Контакт.
- Дръжте уреда далеч от достъпа на деца под 3 години, освен ако те не са под постоянно наблюдение.
- Децата между 3 и 8 години би

трябвало само да включват/ изключват уреда при положение, че той е поставен и инсталиран в неговото нормално положение за употреба. Децата трябва да бъдат наблюдавани или да са получили инструкции относно сигурното използване на уреда и да разбират съществуващите рискове свързани с него.


- Този уред може да бъде използван от хора, които не знаят да боравят с този вид продукти, хора с физически увреждания или деца над 8 години, само и единствено ако са под надзора на някой възрастен човек или ако предварително им е обяснено как трябва да използват уреда по сигурен начин и ако разбират съществуващите рискове.
- Децата не трябва да почистват или извършват поддръжката на уреда, ако те не са под надзора на някой възрастен човек.
- Децата между 3 и 8 години не трябва да включват, регулират или почистват уреда, нито да извършват неговата поддръжка.
- Този уред не е играчка. Наблюдавайте децата, за да сте сигурни, че не си играят с

уреда.

- Не използвайте уреда в близост до вани, душеве и басейни.

- Ако захранващият кабел е повреден, трябва да се подмени. Занесете уреда в оторизиран сервиз за техническо обслужване. Не се опитвайте да го разглобите или ремонтирате, тъй като това може да се окаже опасно.

- Това устройство е предназначено само за домашна употреба, а не за професионална или промишлена употреба.

-  Този символ означава, че уреда не трябва да се покрива.

- **ПРЕДУПРЕЖДЕНИЕ:** Не покривайте уреда за да не се пренагрее.

- Преди да свържете уреда към мрежата, проверете дали посоченото на табелката с техническите характеристики напрежение съвпада с напрежението на електрическата мрежа.

- Включете уреда в заземен източник на електрически ток, който да издържа най-малко 10 ампера.

- Щепселът на уреда трябва да съвпада с електрическия контакт. Не го модифицирайте. Не използвайте адаптори

- Използвайте уреда в добре проветрено помещение.

- Трябва да имате предвид правилната вентилация на помещението, ако в същото помещение където инсталирате уреда могат да се използват едновременно други апарати, като газови уреди или уреди, които се употребяват с друг вид горива.

- Работете с машината далеч от деца и любопитни хора.

- Поставете уреда върху стабилна, хоризонтална и равна повърхност.

- Поставете уреда далеч от запалими материали като текстилни тъкани, картон, хартия и др.

- Не поставяйте запалими материали в близост до уреда.

- Избягвайте решетката на въздуха да бъде изцяло или частично покрита от мебели, пердета, дрехи или др., тъй като съществува риск от пожар.

- Не използвайте уреда, ако е свързан с програматор, таймер или друго устройство, което да включва уреда автоматично.

- Не използвайте уреда при повреден кабел или щепсел.

- Ако някоя външна част на уреда се счупи, незабавно го изключете от захранващата мрежа за да предотвратите опасността от електроудар. Не използвайте уреда с мокри ръце и крака, нито боси.

- **ПРЕДУПРЕЖДЕНИЕ:** Съхранявайте уреда сух.

- **ПРЕДУПРЕЖДЕНИЕ:** Не използвайте уреда в близост до вода.

- Не използвайте уреда в близост до вани, душеве и басейни.

- Не насилвайте електрическия кабел. Никога не го използвайте за повдигане, пренасяне или изключване на уреда.

- Не навивайте електрическия кабел около уреда.

- Електрическият кабел не трябва да бъде притиснат или прегънат.

- Не допускайте електрическия кабел да се допира до горещите повърхности на уреда.

- Не използвайте уреда в близост до източници на топлина или повърхности с остри ръбове.

- Проверявайте състоянието на захранващия кабел. Повредените или оплетени кабели повишават риска от токов удар.

- Проверявайте периодично състоянието на захранващия кабел. Не използвайте уреда, ако забележите следи от повреди.

- Не използвайте и не съхранявайте уреда на открито.

- Не излагайте уреда на дъжд и влага. Водата, проникнала в него, повишава риска от електрически удар.

- Не пипайте щепсела за включване в мрежата с влажни ръце.

- Не използвайте уреда, ако сте

нечувствителни към топлината (тъй като уреда има топли повърхности).

- Не пипайте топли части на уреда, тъй като това може да предизвика сериозни изгаряния.

ИЗПОЛЗВАНЕ И ПОДДРЪЖКА:

- Преди употреба развийте напълно захранващия кабел на уреда.
- Не използвайте уреда при повреден бутон за вкл./изкл.
- Не движете, нито местете уреда когато работи.
- Използвайте дръжките, за да хванете или пренесете уреда. (Fig.1)
- Не използвайте уреда наклонен, нито обрънат.
- Не обръщайте уреда, докато работи или е включен в електрическата мрежа.
- Ако използвате уреда в баня или други подобни помещения, изключвайте го от ел. контакт, когато не го ползвате, макар и за кратко време, защото близостта до вода е опасна дори и когато уредът е изключен.
- Изключете уреда от захранващата мрежа, когато не го използвате и преди да го почиствате.
- Този уред е предназначен единствено за битови нужди, не за професионална нито промишлена употреба.
- Съхранявайте уреда далеч от деца и/или инвалиди.
- Съхранявайте и пазете уреда на сухо място, без прах и отдалечен от слънчевата светлина.
- Проверете дали вентилационните решетки не са запушени от прах, мръсотия или други предмети.
- Използвайте винаги уреда под наблюдение.
- Никога не оставяйте уреда без наблюдение, когато е включен. По този начин ще спестите енергия и ще удължите живота на ел. уреда.
- Не използвайте уреда върху каквато и да е част от тялото на човек или животно.
- Не използвайте уреда за подстригване на домашни любимци или животни.
- Не използвайте уреда за подсушаване на какъвто и да е вид дрехи.
- **ПРЕДУПРЕЖДЕНИЕ:** Не заспивайте по време на употребата на уреда, тъй като е опасно.
- Преместването на регулатора на термостата в минимално положение (MIN) не гарантира постоянното изключване на уреда.

СЕРВИЗ:

- Уверете се, че поддръжката на уреда се осъществява от специализирано лице и винаги използвайте оригинални консумативи и резервни части.
- Неправилното използване на уреда или неспазването на инструкциите за работа е опасно, анулира гаранцията и освобождава производителя от отговорност.

ИНСТАЛИРАНЕ

- Проверете дали сте извадили всички опаковки от вътрешността на уреда.
- Внимавайте уредът да е добре нивелиран спрямо пода.

НАЧИН НА УПОТРЕБА ПРЕДИ УПОТРЕБА НА УРЕДА:

- Уверете се, че сте отстранили цялата опаковка от уреда.
- Някои части на уреда са леко смазани и затова уреда е възможно слабо да дими когато се включи за пръв път. Скоро след това, дима ще изчезне.
- Подгответе уреда в зависимост от функцията която желаете да използвате:

УПОТРЕБА:

- Преди употреба развийте напълно захранващия кабел на уреда.
- Включете уреда в електрическата мрежа.
- Насочете уреда, за да ориентирате течението на въздуха в желаната от Вас посока.
- Пуснете уреда в действие чрез задвижване на селектора на скоростите.
- Изберете желаната функция.
- Завъртете регулатора на температура докато достигнете позицията която отговаря на желаната температура.
- **Функция Вентилатор:**
- Изберете положението вентилатор.
- Проверете дали ключа за регулиране на температура е в крайно положение.
- **Функция Претопляне:**
- Изберете положението печка.
- Изберете желаната мощност за отопление.
- Проверете дали ключа за регулиране на температура е в положение на желаната приятна температура.

СЛЕД УПОТРЕБА НА УРЕДА:

- Спрете уреда избирайки положение 0 от ключа за управление.
- Изключете го от захранващата мрежа.
- Почистете уреда.

ДРЪЖКА/ДРЪЖКИ ЗА ПРЕНОС:

- Този уред е снабден с една дръжка в горната си част за лесно и удобно пренасяне (Фиг. 1).

МЕХАНИЗЪМ ЗА АВТОМАТИЧНО ИЗКЛЮЧВАНЕ ПРИ ПРЕГРЯВАНЕ:

- Уредът е снабден със защитен механизъм, който го предпазва от всякакъв вид прегряване.
- Когато уредът се включва и изключва последователно, и причината не е в термостата на стаята, проверете да няма възпрепятствия, които да затрудняват нормалния вход и изход на въздуха.
- Ако уредът се изключи автоматично и не се включи повторно, извадете щепсела от ел. контакт, изчакайте около 15 минути и отново го включете. Ако пак не работи, обърнете се към оторизиран сервис за техническо обслужване.

ПОЧИСТВАНЕ

- Изключете уреда от захранващата мрежа и го оставете да се охлади преди да започнете да го почиствате.
- Почистете уреда с влажна кърпа, напоена с няколко капки миеш препарат и после го подсушете.
- За почистването му не използвайте разтворители и препарати с киселинен или основен рН фактор, като белина и абразивни продукти.
- По време на почистването на уреда, бъдете особено внимателни с ножчетата, защото са много остри.
- Не потапяйте уреда във вода или друга течност, нито го поставяйте под крана на чешмата.
- Забележка: Когато се включи уреда с функцията печка, след като е бил дълго време спрян или е работил само с функцията вентилатор, е възможно да отдели слаб пушек в началото, без никакви последици, в резултат на това, че изгаря прах и други частици насъбрани по частите на печката. Това явление може да бъде избегнато с предварителното почистване на вътрешността на уреда през отворите, с

помоща на прахосмукачка или с въздушна струя под налягане.

НЕИЗПРАВНОСТИ И РЕМОНТ

- В случай на неизправност, занесете уреда в оторизиран сервис за техническо обслужване. Не се опитвайте да го разглобите или ремонтирате, тъй като това може да се окаже опасно.

ЗА ПРОДУКТИ ОТ ЕВРОПЕЙСКИЯ СЪЮЗ И/ИЛИ В СЛУЧАЙ, ЧЕ ТАКА ГО ИЗИСКВА НОРМАТИВАТА ВЪВ ВАШАТА СТРАНА: ОПАЗВАНЕ НА ОКОЛНАТА СРЕДА И ВЪЗМОЖНОСТ ЗА РЕЦИКЛИРАНЕ НА УРЕДА

- Материалите, от които се състои опаковката на този електроуред, са включени в системата за тяхното събиране, класифициране и рециклиране. Ако желаете да се освободите от тях, можете да използвате обществените контейнери, предназначени за разделно събиране на отпадъците.
- В продукта няма концентрации на вещества, които могат да се смятат вредни за околната среда.



Този символ означава, че ако желаете да се освободите от уреда, след като експлоатационният му живот е изтекъл, трябва да го предадете по подходящ начин на фирма за преработка на отпадъци, оторизирана за разделно събиране на отпадъци от електрическо и електронно оборудване (ОЕЕО).

Това устройство е съобразено с Директива 2014/35/EU, Директива за ниско напрежение 2014/30/EU за електромагнитна съвместимост с Директива 2011/65/EU относно ограничението на употребата на определени опасни вещества в електрическото и електронното оборудване и Директива 2009/125/ЕС относно изискванията за екодизайн, приложими за свързаните с енергопотреблението продукти.

Модел:	CA-2002 (Ver II Ter) / CA-2400 (Ver I Ter)
Топлинна мощност	
Номинална топлинна мощност P_{nom}	2,0 kW / 2,4kW
Минимална топлинна мощност (показателна) P_{min}	N/A
Максимална продължителна топлинна мощност $P_{max,c}$	2,0 kW / 2,4kW
Помощно потребление на електроенергия	
A номинална топлинна мощност P_{max}	N/A
A минимална топлинна мощност P_{min}	N/A
B режим на изчакване S_B	0 kW
Вид топлинно зареждане, само за електрически акумулиращи локални отоплителни топлоизточници	
Ръчен регулатор на топлинното зареждане с вграден термостат	Не
Ръчен регулатор на топлинното зареждане с обратна връзка за температурата в помещението и/или навън	Не
Електронен регулатор на топлинното зареждане с обратна връзка за температурата в помещението и/или навън	Не
Отдавана чрез обдухване топлинна енергия	Не
Вид контрол на топлинната мощност/на вътрешната температура	
Топлинна мощност от една степен, без контрол на вътрешната температура	Не
Две или повече равнища, на ръка, без контрол на вътрешната температура.	Не
С контрол на вътрешната температура с механичен термостат.	Да
С електронен контрол на вътрешната температура	Не
Електронен контрол на вътрешната температура и дневен темпоризатор.	Не
Електронен контрол на вътрешната температура и седмичен темпоризатор.	Не
Други контролни опции	
Контрол на вътрешната температура с детектор на присъствие.	Не
Вътрешен температурен контрол със засичане на отворени прозорци.	Не
С възможност за дистанционен контрол	Не
С адаптиращ се контрол на задействане	Не
С ограничение във времето на работа	Не
Със сензор за черна лампа.	Не
Сведения за контакт	"ELECTRODOMÉSTICOS TAURUS, S.L. Avda. Barcelona S/N 25790 Oliana, Lleida, Spain"

الطراز:	CA-2002 (Ver II Ter) / CA-2400 (Ver I Ter)
القوة الحرارية	
Pnom القوة الحرارية الاسمية	2,0 kW / 2,4kW
Pmin القوة الحرارية الأدنى (الدالية)	N/A
c,Pmax القوة الحرارية الأقصى المستمرة	2,0 kW / 2,4kW
استهلاك الطاقة الكهربائية المساعد	
بقوة حرارية اسمية max	N/A
بقوة حرارية أدنى min	N/A
في وضع الانتظار SB	0 kW
وع من امدخالت الحرارة، فقط لرتاكم التدفئة املحلية الأجهزة الكهربائية	
التحكم اليدوي من الحمل الحراري، مع الحرارة متكاملة	ليس
التحكم اليدوي من الحمل الحراري ردا عمل درجات الحرارة يف الأماكن املغلقة أو في الهواء الطلق	ليس
الحمل الحراري التي تسيطر عليها الكرتونيا تستجيب لدرجة الحرارة يف الأماكن املغلقة أو يف الهواء الطلق	ليس
التدفئة السلطة بمساعدة من قبل املشجعين	ليس
نوع التحكم بالقوة الحرارية/درجة الحرارة الداخلية	
القوة الحرارية لمستوى واحد، دون التحكم في درجة الحرارة الداخلية	ليس
اثنين من المستويات اليدوية أو أكثر، دون التحكم في درجة الحرارة الداخلية	ليس
مع التحكم في درجة الحرارة الداخلية من خلال منظم حرارة آلي	إذا
مع تحكم إلكتروني في درجة الحرارة الداخلية	ليس
تحكم إلكتروني في درجة الحرارة الداخلية ومؤقت يومي	ليس
تحكم إلكتروني في درجة الحرارة الداخلية ومؤقت أسبوعي	ليس
خيارات التحكم الأخرى	
تحكم في درجة الحرارة الداخلية مع جهاز كشف الوجود	ليس
تحكم في درجة الحرارة الداخلية مع جهاز كشف النوافذ المفتوحة	ليس
مع خيار التحكم عن بعد	ليس
مع تحكم تشغيل قابل للتكيف	ليس
مع تحديد وقت التشغيل	ليس
مع جهاز استشعار مصباح أسود	ليس
معلومات الاتصال	"ELECTRODOMÉSTICOS TAURUS, S.L. Avda. Barcelona S/N 25790 Oliana, Lleida, Spain"

- اختبار حرارة التدفئة المرغوبة.
- التأكد من تثبيت زر التحكم الحراري على الحرارة المطلوبة.

نظام المروحة:

- اختبار وضعية المروحة.
- التأكد من تثبيت زر التحكم الحراري على الدرجة القصوى.

نظام المدفئة:

- اختبار حرارة التدفئة المرغوبة.
- التأكد من تثبيت زر التحكم الحراري على الحرارة المطلوبة.

عند الانتهاء من استعمال الجهاز:

- إيقاف الجهاز باختيار الوضعية 0 في زر اختيار الوظيفة والسرعة.
- فصل الجهاز من التيار الكهربائي.
- نظف الجهاز.

مقبض/ مقابض النقل:

- يحتوي الجهاز على مقبض في جزئه العلوي لتسهيل عملية نقله (صورة ١).

جهاز أمان للحماية الحرارية:

- يحتوي الجهاز على قطعة أمان حرارية لحماية الجهاز من أي زيادة في التسخين.
- عند وصل وفصل الجهاز بشكل متناوب لأسباب غير متعلقة بتشغيل الترموستات الجوي يرجى التأكد من عدم وجود أي عائق يمنع أو يعيق مدخل أو مخرج الهواء.
- إذا انفصل الجهاز بنفسه، افصله عن التيار الكهربائي وترقب مدة ٥١ دقائق، وإذا لم يشتغل مرة أخرى، احمل الجهاز إلى مركز مرخص للخدمة التقنية.

التنظيف

- أفضل الجهاز من التيار واتركه يبرد قبل الشروع في أي عملية تنظيف.
- يجب غسل الجهاز بقطعة قماش ناعمة ومبللة مع نقطتين من المنظف السائل وتجفيفه بعد ذلك.
- يمنع استخدام أي نوع من أنواع المذيبات ولا أي منتج يحتوي على الحمض أو القاعدي مثل محلول الكلور أو أي منتجات حاكة أو كاشطة لغسل الجهاز.
- لا تقطس الجهاز في الماء أو أي سائل آخر ولا تضعه تحت ماء الصنبور.
- لا تقطس الجهاز في الماء أو أي سائل آخر ولا تضعه تحت ماء الصنبور.
- ملاحظة: عند تشغيل الجهاز في نظام المدفئة بعد فترة طويلة من عدم الاستعمال أو استعماله في نظام المروحة لا غير، يمكن أن يُنتج القليل من الدخان دون أية نتائج جانبية، وذلك بسبب حرق الغبار و المواد الأخرى المتراكمة في داخله في جزء التدفئة. يمكن تفادي هذه الظاهرة عن طريق القيام بتنظيف الجهاز من الداخل عن طريق شبكة التهوية باستعمال المكسرة الكهربائية أو بتيار من الهواء المضغوط.

الإعطاب وكيفية الإصلاح

- في حالة ظهور عطب، احمل الجهاز إلى مركز مرخص للخدمة التقنية. لا تحاول تفكيك أو تصليح الجهاز لأن ذلك يمكن أن يتسبب في وجود خطر.

لمنتجات الاتحاد الأوروبي و/ أو في حال المطالبة بها حسب القوانين في بلدك الأصلي:

البيئة وإمكانية إعادة تصنيع المنتج

- إن المواد التي يتكون منها حاوي هذا الجهاز هي تندمج في وسيلة جمع، وترتيب، وإعادة تصنيعها. وإذا أردتم التخلص من هذه المواد يمكنكم استخدام الحاويات العامة الموجودة في الطرقات المخصصة لكل نوع من هذه المواد.
- إن هذا المنتج حال تماماً من تكافؤ للمواد التي يمكن اعتبارها مضرّة بالمحيط.

هذا الرمز يشير إلى أن المنتج وعند التأكد من انتهاء عمره، يجب إتمام ذلك عن طريق استخدام الوسائل المناسبة على يد الوكلاء المعتمدين للتعامل مع هذه المخلفات وذلك بهدف الجمع المنتقى لهذه المخلفات من الأجهزة الكهربائية والإلكترونية (RAEE).



يستوفى هذا الجهاز توجيه UE/53/4102 للجهد المنخفض، وتوجيه UE/03/4102 للتوافق الكهرومغناطيسي وتوجيه UE/56/1102 حول قيود استخدام مواد خطرة معينة يف الأجهزة الكهربائية والإلكترونية وتوجيه CE/521/9002 حول متطلبات التصميم البيئي الملحق على المنتجات ذات الصلة بالطاقة.

- عدم وضع مواد قابلة للاحتراق بالقرب من الجهاز
- فنادي السد الكامل أو الجزئي لمدخل و مخرج الهواء يقطع الأثاث و الستائر و الثياب...إلخ. يمكن أن تسبب خطر الحريق.
- عدم استعمال الجهاز مع مبرمج أو جهاز توقيت أو أي نوع آخر من الأجهزة التي قد تساعد على تشغيله بشكل أوتوماتيكي.
- لا يمكن استعمال الجهاز إذا كان الكابيل أو القابس مضرورا
- إذا انكسرت واحدة من مطوقات الجهاز، أفضل الجهاز من الكهرباء في الحين وذلك لتجنب وقوع حادث كهربائي.
- تحذير : احفظ الجهاز جافا.
- تحذير : لا يمكن استعمال الجهاز قرب الماء.
- لا يمكن استعمال الجهاز قرب حوض الحمام أو مسبح.
- لا تضغط على كابيل التيار الكهربائي. لا يستعمل أبدا الكابيل الكهربائي لرفع، أو نقل أو لفصل الجهاز من التيار الكهربائي.
- تجنب لف الكابيل حول الجهاز.
- لا تترك الكابيل الكهربائي منحصرأ أو ملتويا.
- لا يجب أن يلمس الكابيل الكهربائي الجهات الساخنة للجهاز.
- حفظ الجهاز بعيداً عن المصادر الحرارية أو الزوايا و الأطراف الحادة.
- تأكد من حالة الكابيل الكهربائي. الكابيل المضرور أو مشتكا يزيد في خطر وقوع اصطدام كهربائي.
- يجب فحص السلك الكهربائي بشكل دوري للتأكد من عدم وجود أي تلف فيه وإلا توجب الامتناع عن استعمال الجهاز.
- عدم استعمال أو حفظ الجهاز في ظروف جوية سيئة.
- لا تعرض الجهاز للظلمة أو لحوادث الرطوبة. الماء التي تسرب إلى داخل الجهاز يمكن أن تسبب في حادث كهربائي
- لا يجب لمس قابس الوصل بالكهرباء والأيدي مبللة.
- عدم استعمال الجهاز في حال الأشخاص الغير متحسين للحرارة (لاحتواء الجهاز على سطحيات مدفئة).
- عدم لمس الأجزاء الساخنة في الجهاز إذ يمكن أن تتعرض لحروق خطيرة.

الاستعمال والاعتناء:

- تخليص كابل التيار الكهربائي قبل كل استعمال.
- لا يمكن استعمال الجهاز إذا كان مفتاح التشغيل/ التوقيف عاطلا.
- عدم تحريك أو نقل الجهاز أثناء عمله.
- استعمال المقابض للاسك بالجهاز أو لنقله. (Fig.1)
- عدم استعمال الجهاز منحنياً والامتناع عن قلبه
- لا تقلب الجهاز عندما يكون في حالة اشتغال أو موصولاً بالتيار الكهربائي.
- إذا كنت تستعمل الجهاز في الحمام، أفضله عن التيار الكهربائي إذا لم يكن في حالة استعمال لأن قرب الماء يمثل خطراً.
- لايد من فصل الجهاز من الكهرباء عند عدم استعمال الجهاز وقبل القيام بأي عملية من عمليات التنظيف.
- هذا الجهاز مصمم للاستعمال المنزلي فقط وليس للاستعمال الحرفي أو الصناعي.
- لا يترك هذا الجهاز في متناول الأطفال أو أشخاصا معاقين.
- ترك و حفظ الجهاز في مكان جاف و خالي من الغبار و بعيداً عن ضوء الشمس.
- تأكد من أن شبكة التهوية ليست مسدودة بالغبار، أو الأوساخ أو أشياء أخرى.
- استعمال الجهاز تحت المراقبة دائماً.
- عدم ترك الجهاز في حالة تشغيل و دون مراقبة. ستوفر الطاقة و تطيل مدة صلاحية الجهاز.
- عدم استعمال الجهاز فوق سطح جسم الإنسان أو الحيوان.
- لا تستعمل الجهاز مع حيوانات.
- عدم استعمال الجهاز لتطيف أي نوع من القطع النسيجية.
- تحذير : عدم النوم أثناء استخدام الجهاز بسبب خطورة إنلافه.
- تثبيت زر التحكم الحراري على الدرجة الدنيا NIM , لا يضمن انفصال الجهاز الدائم.

طريقة الاستخدام

الاستعمال:

- خلص الكابيل قبل استعماله.
- يجب توصيل الجهاز بالتيار الكهربائي.
- يجب توصيل الجهاز بالتيار الكهربائي.
- تشغيل الجهاز عن طريق تشغيل زر الاختيار.
- اختيار العملية المرغوبة.
- إدارة زر التحكم الحراري و تثبيته على درجة الحرارة المطلوبة.

نظام المروحة:

- اختيار وضعية المروحة.
- التأكد من تثبيت زر التحكم الحراري على الدرجة القصوى.

نظام المدفئة:

- اختيار وضعية المدفئة.

العربية

مروحة تدفئة

CA-2002 / CA-2400

عميلنا العزيز

ماركة تاوروس نشكر لكم قراركم بشراء جهازنا من

حيث أنه يتميز بتقنية عالية، تصميم ودرجة تشغيل عالية بالإضافة إلى تغطيه لجميع اختبارات الجودة الصارمة ومع كل هذه الميزات سيمتحمك الجهاز الراحة التامة على المدى البعيد.

المواصفات:

A زر اختيار الوظيفة والسرعة

B زر حراري دوار

C مؤشر ضوئي

D مقبض النقل

- لايد من القراءة المتأنية لكتيب التعليمات قبل تشغيل الجهاز والاحتفاظ به وذلك للاطلاع عليه لاحقاً. عدم الإلتباع الجيد للتعليمات يمكن أن يؤدي إلى وقوع حوادث. عدم الإلتباع الجيد للتعليمات يمكن أن يؤدي إلى وقوع حوادث.

نصائح وتحذيرات الأمان

- تحذير: يمكن أن تسخن بعض قطع وأجزاء المنتج وتسبب الحروق. يجب الانتباه بشكل خاص للأطفال والأشخاص المعاقين

وكبار السن في حال وجودهم بالقرب من الجهاز.

- لا يجب وضع الجهاز تحت قاعدة مأخذ كهرباء.

- يجب حفظ الجهاز بعيداً عن متناول الأطفال تحت سن ٣ سنوات إلا تحت مراقبة مستمرة.

يمكن للأطفال بين سن ٣ و ٨ سنوات تشغيل وإطفاء الجهاز عندما يتم تركيبه وتثبيتته في وضعية التشغيل العادية وتحت المراقبة أو بعد الحصول على تعليمات مفصلة حول استعمال الجهاز بشكل آمن وفهم جميع الأخطار التي قد تنتج عن استعماله.

- يمكن استعمال هذا الجهاز من قبل أشخاص لا يعرفون طريقة استعماله أو أشخاص معاقين أو أطفال فوق سن ٨ أعوام عندما يتم الإشراف عليهم من قبل شخص بالغ السن أو بعد حصولهم على التعليمات المناسبة حول الاستعمال الآمن للجهاز والتعرف على أخطاره.

- لا يمكن للأطفال القيام بعمليات تنظيف أو صيانة الجهاز إلا تحت إشراف شخص بالغ السن.

- يجب منح الأطفال بين عمر ٣ و ٨ سنوات من وصل الجهاز أو ضبطه أو تنظيفه أو القيام بأي عمليات صيانة فيه.

- هذا الجهاز ليس لعبة. يجب مراقبة الأطفال لكي لا يلعبوا بهذا الجهاز.

- لا يمكن استعمال الجهاز قرب حوض الحمام أو مسبح.

-في حالة ظهور عطب، احمل الجهاز إلى مركز مرخص للخدمة التقنية.

- هذا الجهاز مخصص للاستخدام المنزلي فقط ، وليس للاستخدام المهني أو الصناعي.

- يشير الرمز إلى منع تغطية الجهاز.

- تحذير : لتجنب حالة تسخين غير عادية، لا تغطي الجهاز

- قبل توصيل الجهاز بالكهرباء لا بد من التأكد ما إذا كانت شدة التيار المشار إليها في تعليمات التشغيل متوافقة مع شدة التيار الكهربائي الموجودة بالمنزل

- وصل الجهاز بقابس كهربائي باستطاعة ٠١ أمبير على الأقل.

- قابس الجهاز يجب أن يتناسب مع قاعدة التيار الكهربائي لا يمكن استعمال مكيف القابس. لا يمكن أبدا تعويض القابس

استعمال الجهاز في منطقة جيدة التهوية.

- يجب أن تحوي الصالة التي يتم فيها تركيب الجهاز مع أجهزة أخرى تعمل بالغاز أو نوع آخر من الوقود على تهوية جيدة وصحيحة.

- استعمال الجهاز بعيداً عن الأطفال و الفضوليين.

- قم بوضع الجهاز فوق سطح أفقي مسطح و ثابت.

- ضع الجهاز بعيداً عن مواد قابلة للإلتهاق مثل الأقمشة، ورق مقوى، ورق...

Español

GARANTÍA Y ASISTENCIA TÉCNICA

Este producto goza del reconocimiento y protección de la garantía legal de conformidad con la legislación vigente. Para hacer valer sus derechos o intereses debe acudir a cualquiera de nuestros servicios de asistencia técnica oficiales.

Podrá encontrar el más cercano accediendo al siguiente enlace web: <http://taurus-home.com/>

También puede solicitar información relacionada poniéndose en contacto con nosotros por el teléfono que aparece al final de este manual.

Puede descargar este manual de instrucciones y sus actualizaciones en <http://taurus-home.com>

English

WARRANTY AND TECHNICAL ASSISTANCE

This product enjoys the recognition and protection of the legal guarantee in accordance with current legislation. To enforce your rights or interests you must go to any of our official technical assistance services.

You can find the closest one by accessing the following web link: <http://taurus-home.com/>

You can also request related information by contacting us.

You can download this instruction manual and its updates at <http://taurus-home.com/>

Français

GARANTIE ET ASSISTANCE TECHNIQUE

Ce produit est reconnu et protégé par la garantie établie conformément à la législation en vigueur. Pour faire valoir vos droits ou intérêts, vous devrez vous adresser à l'un de nos services d'assistance technique agréés.

Pour savoir lequel est le plus proche, vous pouvez accéder au lien suivant : <http://taurus-home.com/>

Vous pouvez aussi nous contacter pour toute information.

Vous pouvez télécharger ce manuel d'instructions et ses mises à jour sur <http://taurus-home.com/>

Deutsch

GARANTIE UND TECHNISCHER SERVICE

Dieses Produkt ist von der gesetzlichen Garantie gemäss der geltenden Gesetzgebung geschützt. Um Ihre Rechte und Interessen geltend zu machen, müssen Sie eines unserer offiziellen Servicezentren aufsuchen.

Über folgenden Link finden Sie ein Servicezentrum in Ihrer Nähe: <http://taurus-home.com/>

Sie können auch Informationen anfordern, indem Sie sich mit uns in Verbindung setzen.

Sie können dieses Benutzerhandbuch und seine Aktualisierungen unter <http://taurus-home.com/>

Italiano

GARAZIA E ASSISTENZA TECNICA

Questo prodotto possiede il riconoscimento e la protezione della garanzia legale di conformità con la legislazione vigente. Per far valere i suoi diritti o interessi, dovrà rivolgersi a uno qualsiasi dei nostri servizi ufficiali di assistenza tecnica.

Può trovare il più vicino cliccando sul seguente link: <http://taurus-home.com/>

Inoltre, può richiedere informazioni mettendosi in contatto con noi.

Può scaricare questo manuale di istruzioni e i suoi aggiornamenti da <http://taurus-home.com/>

Português

GARANTIA E ASSISTÊNCIA TÉCNICA

Este produto goza do reconhecimento e proteção da garantia legal em conformidade com a legislação em vigor. Para fazer valer os seus direitos ou interesses, deve recorrer sempre aos nossos serviços oficiais de assistência técnica.

Poderá encontrar o mais próximo de si através do seguinte website: <http://taurus-home.com/>

Também pode solicitar informações relacionadas, pondo-se em contacto connosco.

Pode fazer o download deste manual de instruções e suas atualizações em <http://taurus-home.com/>

Català

GARANTIA I ASSISTÈNCIA TÈCNICA

Aquest producte gaudeix del reconeixement i protecció de la garantia legal de conformitat amb la legislació vigent. Per fer valer els seus drets o interessos ha d'acudir a qualsevol dels nostres serveis d'assistència tècnica oficials.

Podrà trobar el més proper accedint al següent enllaç web: <http://taurus-home.com/>

També pot demanar informació relacionada posant-se en contacte amb nosaltres al telèfon que apareix al final d'aquest manual.

Poden descarregar aquest manual d'instruccions i les seves actualitzacions a <http://taurus-home.com>

Nederlands

GARANTIE EN TECHNISCHE ONDERSTEUNING

Dit product valt onder de legale garantievoorwaarden zoals bepaald in de actuele wetgeving. Om een beroep te doen op uw rechten of aanspraken kunt u contact opnemen met onze officiële technische service.

U kunt de dichtstbijzijnde technische service vinden op de website: <http://taurus-home.com/>

Voor verdere informatie kunt u ook contact met ons opnemen.

U kunt deze gebruiksaanwijzing en eventuele actualiseringen ervan downloaden via <http://taurus-home.com/>

Polski

GWARANCJA I SERWIS TECHNICZNY

Ten produkt jest uznawany i chroniony prawną gwarancją zgodnie z obowiązującymi przepisami. W celu wyegzekwowania swoich praw lub interesów, należy udać się do dowolnego z naszych oficjalnych usług pomocy technicznej.

Najbliższy punkt można znaleźć, korzystając z poniższego linku: <http://taurus-home.com/>

Można również poprosić o informacje, kontaktując się z nami.

Można też pobrać niniejszą instrukcję obsługi i jej aktualizacje na <http://taurus-home.com/>

Ελληνικά

ΕΓΓΥΗΣΗ ΚΑΙ ΤΕΧΝΙΚΗ ΥΠΟΣΤΗΡΙΞΗ

Το παρόν προϊόν αναγνωρίζεται και προστατεύεται από τη νόμιμη εγγύηση συμμόρφωσης προς την ισχύουσα νομοθεσία. Για να διεκδικήσετε τα δικαιώματα ή συμφέροντά σας πρέπει να απευθυνθείτε σε οποιοδήποτε από τα επίσημα γραφεία μας τεχνικής υποστήριξης.

Για να βρείτε το πιο κοντινό σε εσάς, ανατρέξτε στην ιστοσελίδα: <http://taurus-home.com/>

Μπορείτε επίσης να ζητήσετε πληροφορίες, επικοινωνώντας μαζί μας.

Μπορείτε να «κατεβάσετε» από το διαδίκτυο το παρόν εγχειρίδιο οδηγιών και τις σχετικές ενημερώσεις του στο <http://taurus-home.com/>

Русский

ГАРАНТИЯ И ТЕХНИЧЕСКАЯ ПОДДЕРЖКА

Этот продукт защищен юридической гарантией в соответствии с действующим законодательством. Чтобы обеспечить соблюдение ваших прав или интересов, вы должны обратиться в любую из наших официальных служб по технической поддержке клиентов.

Вы можете найти ближайшие из центров, пройдя по следующей веб-ссылке: <http://taurus-home.com/>

Вы также можете запросить соответствующую информацию, связавшись с нами (см. последнюю страницу руководства).

Вы можете скачать это руководство и обновления к нему по адресу <http://taurus-home.com/>

Română

GARANȚIE ȘI ASISTENȚĂ TEHNICĂ

Acest produs beneficiază de recunoașterea și protecția garanției legale în conformitate cu legislația în vigoare. Pentru a vă exercita drepturile sau interesele, trebuie să vă adresați unuia dintre serviciile noastre oficiale de asistență tehnică.

Puteți găsi cel mai apropiat serviciu de asistență tehnică accesând următorul link web: <http://taurus-home.com/>

De asemenea, puteți solicita informații conexe, contactând-ne (consultați ultima pagină a manualului).

Puteți descărca acest manual de instrucțiuni și actualizările sale la <http://taurus-home.com/>

Български ГАРАНЦИЯ И ТЕХНИЧЕСКА ПОМОЩ

Настоящият продукт има законна гаранция, в съответствие с действащото законодателство. За да упражните правата си на потребител следва да се насочите към някой от нашите оторизирани сервизи.

Най-близкия до Вас сервиз можете да откриете на следния линк: <http://taurus-home.com/>

Също така, можете да потърсите информация, свързвайки се с нас (вижте на последната страница на наръчника).

Наръчника с указания и неговите осъвременявания можете да свалите на следния <http://taurus-home.com/>

العربية

الضمان والمساعدة التقنية

يحظى هذا المنتج بالاعتراف والحماية من الضمان القانوني وفقاً للتشريعات النافذة. لطلب حقوقك أو مصالحك يجب عليك مراجعة أي

مركز من مراكزنا لخدمات المساعدة التقنية الرسمية.

يمكنك العثور على الأقرب عن طريق الدخول إلى رابط الموقع التال:

<http://taurus-home.com> (حسب العلامة التجارية)

كما يمكنك طلب المعلومات ذات الصلة عن طريق الاتصال بنا عبر الهاتف.

ويمكنك تحميل دليل التعليمات هذا وتحديثاته على الموقع <http://taurus-home.com>

COUNTRY	ADDRESS	PHONE
Algeria	Zone d'Activite, N° 62, Constantine	213770777756
Argentina	Av. del Libertador 1298,(B1638BEY), Vicente López (Pcia. Buenos Aires)	541153685223
Belgium	Mariëndonkstraat 5, 5154 EG, Elshout	31620401500
Benin	359 Av. Steinmetz, 1930, Cotonou	0299-21313798
Bulgaria	265,Okolovrasten Pat, Mladost 4, 1766, Sofia	35929211120 / 35929211193
Burkina Faso	Avenue Bassawarga, 01 BP915, Ouagadougou	226 25301038
Congo (Republic of)	98 Blvd General Charles de Gaulle, Pointe Noire	242066776656
Cyprus	20, Bethlehem Str. / P.O.Box 20430, 2033, Strovolos	35722711300
Czech Republic	Milady Horakove 357/4, 568 02, Svitavy	420 461 540 130
Democratic Republic of the Congo	AV. Pont Canale N° 3440, Kinshasa	00243-991223232
Equatorial Guinea	SN Av Patricio Lumumba y C/ Jesus B, Bata	00240 333 082958 / 00240 333 082453
Equatorial Guinea	Calle de las Naciones Unidas, PO box 762, Malabo	240333082958 / 240333082453
España	Avda Barcelona, S/N, 25790 Oliana (Lleida) atencioncliente@taurus.es	902 118 050
Ethiopia	Lideta Sub City Kebele 10 H.NO 124, Addis Ababa	+251 11 5518300
France	Za les bas musats 18, 89100, Malay-le-Grand	03 86 83 90 90
Gabon	BP 574, Port-Gentil Centre-ville	24101552689 / 24101560698
Ghana	Ederick Place, Accra-Ghana	302682448 / 302682404

Gibraltar	11 Horse Barrack Lane, 54000, Gibraltar	00350 200 75397 / 00350 200 41023
Greece	Sapfous 7-9, 10553, Athens	+30 21 0373 7000
Guinea	BP 206, GN, Conakry	(224) 622204545
Hong Kong	Unit H,13/F., World Tech Centre, Hong kong	(852) 2448 0116 / 9197 3519
Hungary	Késmárk utca 11-13, 1158, Budapest	+36 1 370 4519
India	C-175, Sector-63, Noida, Gautam Budh Nagar - 201301, Delhi	(+91) 120 4016200
Ivory Coast	01 Rue Des Carrossiers-Zone 3, B.P 3747, Abidjan 01 (RCI)	22521251820 / 225 21 353494
Jordan	28 Basman St Down town, Amman	+962 6 46 222 68
Kuwait	P.O. BOX 3379 hawally, 32034, Hawally	+965 2200 1010
Lebanon	Damascus Highway; Sciale Building, Jamhour	9615922963
Luxembourg	Mariëndonkstraat 5, 5154 EG, Elshout	31620401500
Mali	BP E2900, Dravela Bolibana	223227216 / 223227259
Marruecos	Big distribution society 4 Rue 13 Lot. Smara Oulfa, Casablanca	(+212) 522 89 40 21
Mauritania	134 Avenue Gamal Abdener llot D, Nouakchott	2225254469 / 2225251258
Mexico	Rosas Moreno N° 4-203 Colonia de San Rafael C.P. 06470 – Delegación Cuauhtémoc, Ciudad de México	(+52) 55 55468162
Montenegro	Rastovac bb, 81400, Niksic	+382 40 217 055
Netherlands	Mariëndonkstraat 5, 5154 EG, Elshout	31620401500
Nigeria	8, Isaac; John Str,G.R.A Ikeja Lagos	23408023360099
Paraguay	Denis Roa 155 c/ Guido Spano, Asunción	21665100
Peru	Calle los Negocios 428, Surquillo, Lima	(511) 421 6047
Portugal	Avenida Rainha D. Amélia, nº12-B, 1600-677, Lisboa	+351 210966324
Romania	Dudesti Pantelimon 23, 410554, Bucharest	031.805.49.58
Serbia	Rastovac bb, 81400, Niksic	+382 40 217 055
Slovakia	Milady Horakove 357/4, 568 02, Svitavy	420 461 540 130
Southafrica	Unit 25 & 26, San Croy Office Park, Die Agora Road, Croydon, Kempton Park, 1619, Johannesburg	(+27) 011 392 5652
Tunisia	2, Rue de Turquie, Tunis	21671333066
Ukraine	Block 6, Ap Housing Estate Topol-2, B, 49000, Dnepropetrovsk	380563704161 / 380563704161
United Arab Emirates	P.O.BOX 8543, Dubai	14506246200
Uruguay	Luis Alberto de Herrera 3468, 11600, Montevideo	598 2209 28 00
Vietnam	Lot 7 Ind. Zone for, Ha Noi	84437658111 / 84437658110



taurus

Avda. Barcelona, s/n
25790 Oliana
Spain

Rev. 15/06/2020