

taurus

ALPATEC 

FRESKO 5B

Ventilador de techo con luz

Ceiling fan with light

Ventilateur de plafond avec lumière

Deckenventilator mit Licht

Ventilatore a soffitto con luce

Ventilador de teto com luz

Ventilador de sostre amb llum

Plafondventilator met licht

Wentylator sufitowy ze światłem

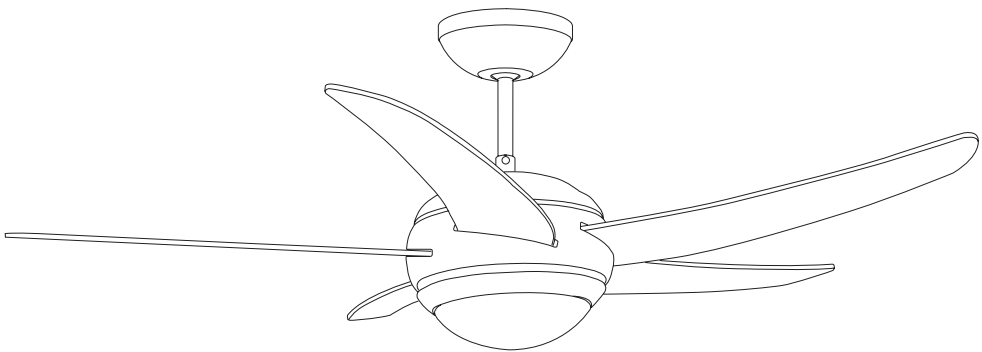
Ανεμιστήρας οροφής με φως

Потолочный вентилятор с подсветкой

Ventilator de tavan cu lumină

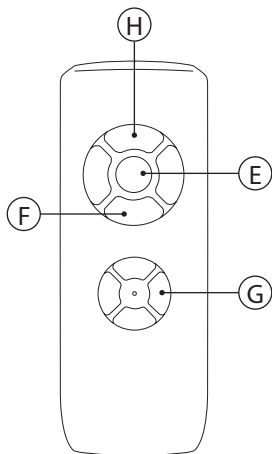
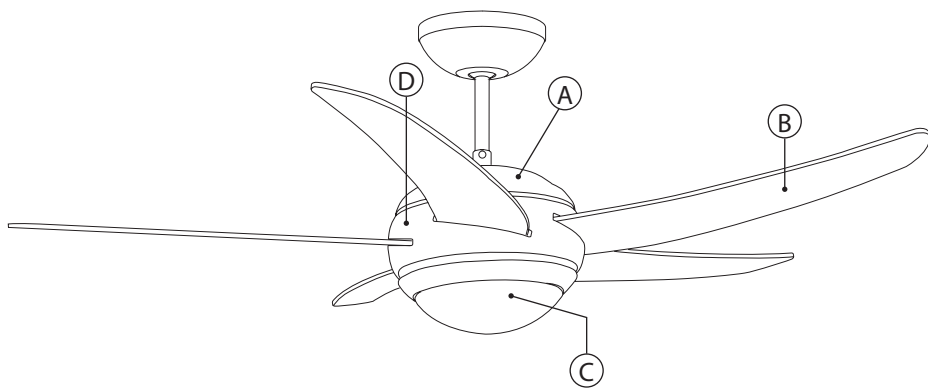
Таванен вентилятор с осветление

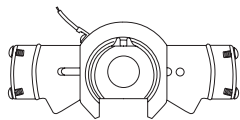
المروحة السقفية مع مصباح



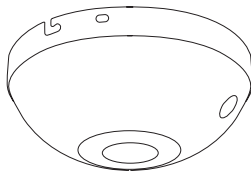


FRESKO 5B

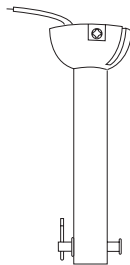




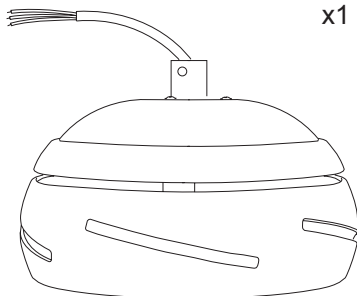
x1



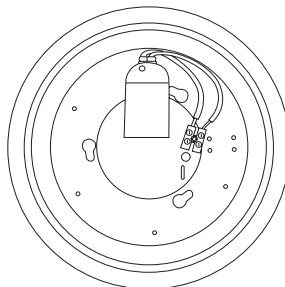
x1



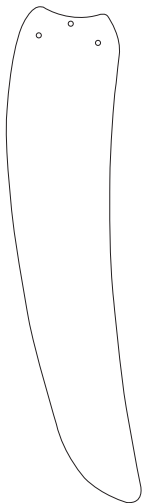
x1



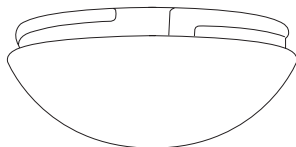
x1



x1



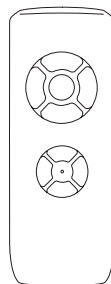
x5



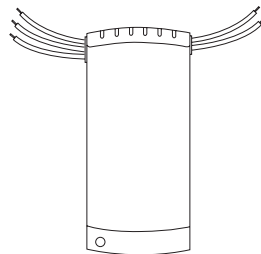
x1



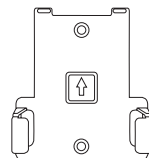
x15



x1



x1

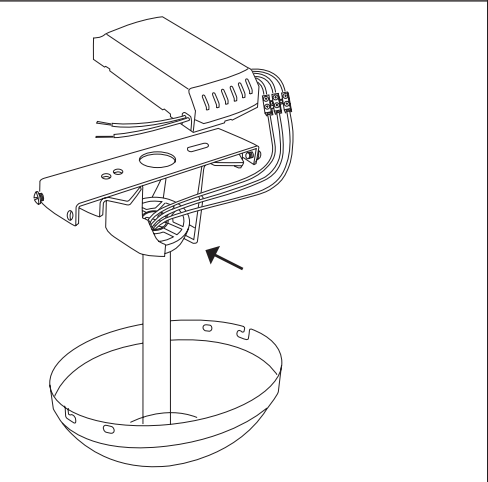
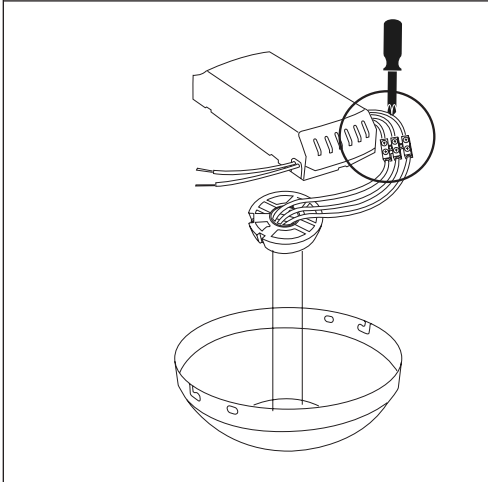
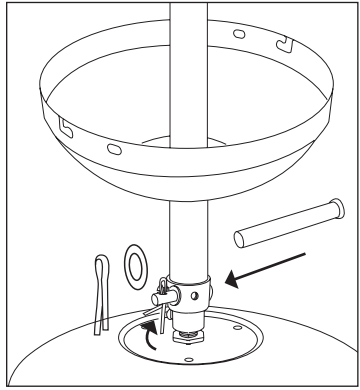
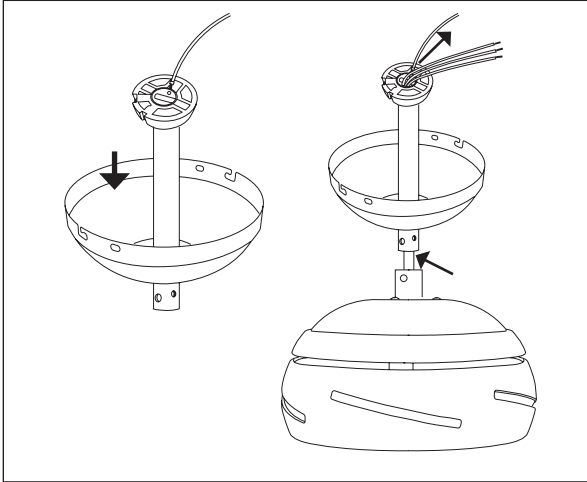
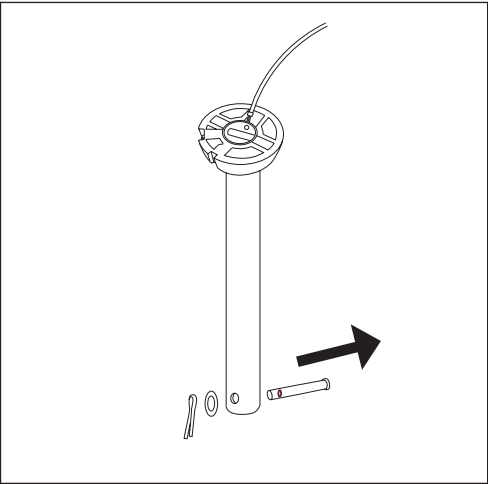
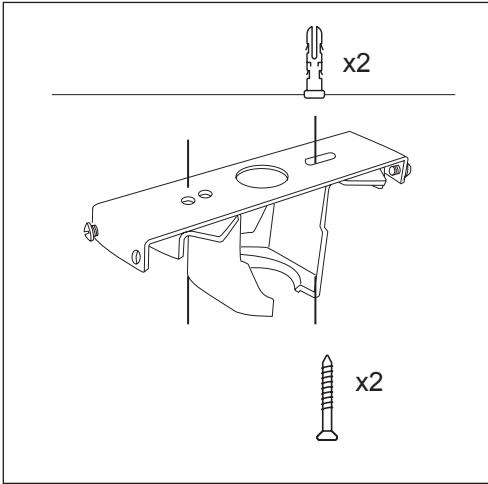


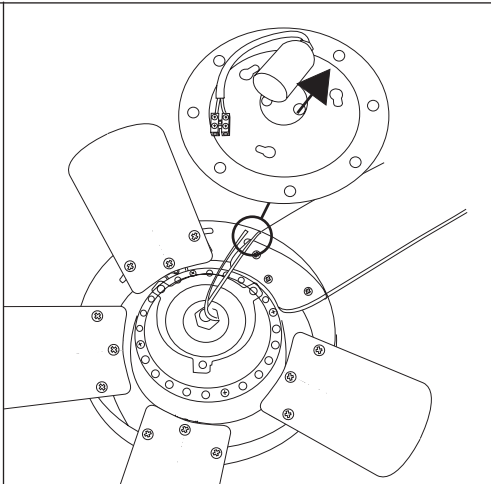
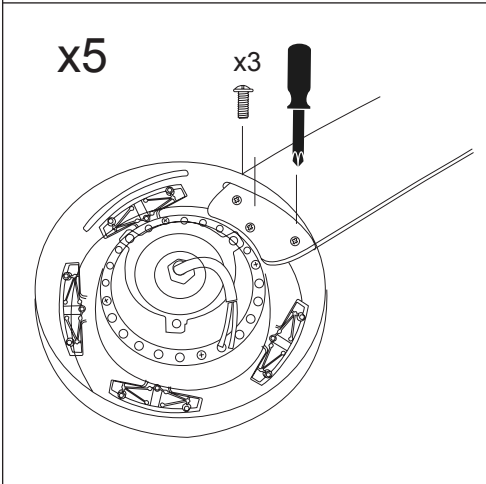
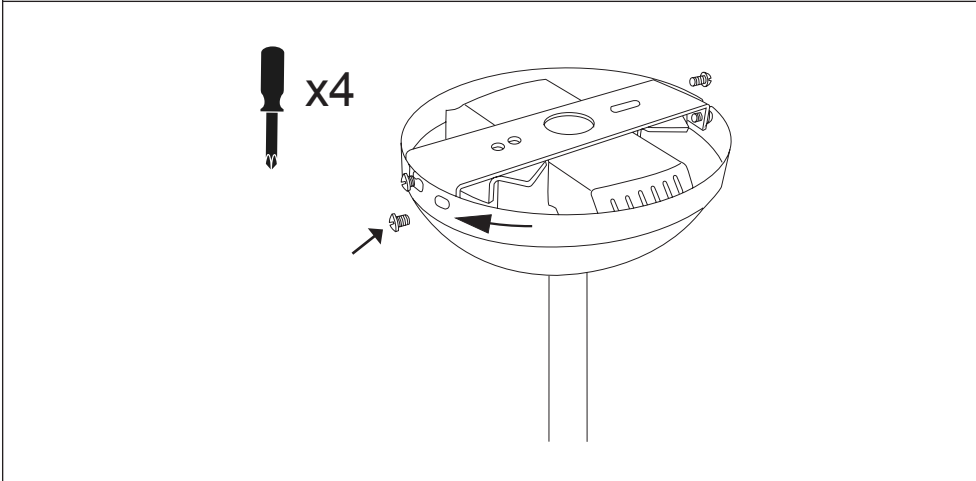
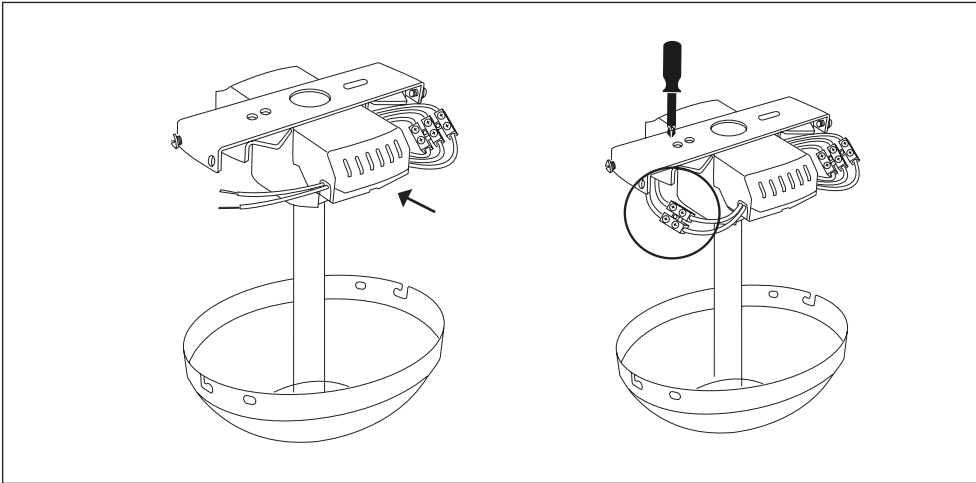
x1

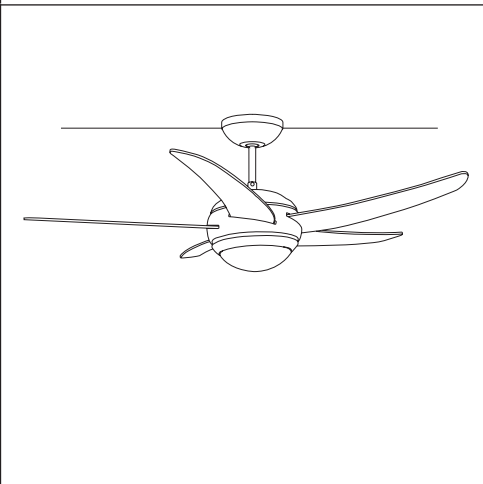
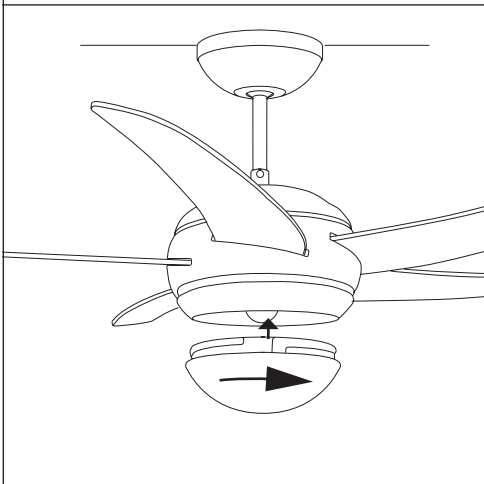
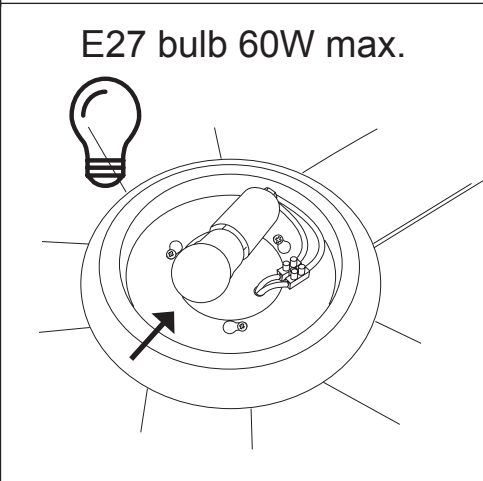
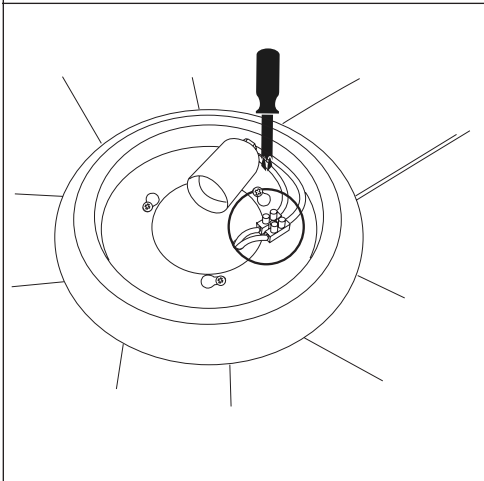
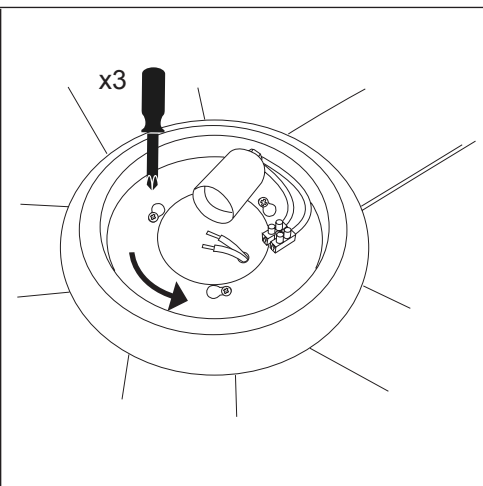
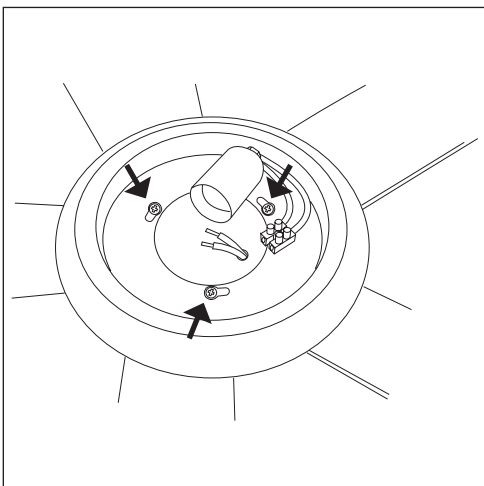
Contenido del paquete
Package content
Contenu du paquet
Packungsinhalt
Contenuto della confezione

Conteúdo da embalagem
Inhoud van de verpakking
Zawartość paczki
Περιεχόμενο συσκευασίας

Содержание пакет
Conținutul pachetului
Съдържание на пакета
محتوى الحزمة







Español

Ventilador de techo con luz

FRESKO 5B

DISTINGUIDO CLIENTE:

Le agradecemos que se haya decidido por la compra de un producto de la marca TAURUS ALPATEC.

Su tecnología, diseño y funcionalidad, junto con el hecho de superar las más estrictas normas de calidad le comportarán total satisfacción durante mucho tiempo.

- Leer atentamente este folleto de instrucciones antes de poner el aparato en marcha y guardarlo para posteriores consultas. La no observación y cumplimiento de estas instrucciones pueden comportar como resultado un accidente.

CONSEJOS Y ADVERTENCIAS DE SEGURIDAD

- Este aparato pueden utilizarlo niños con edad de 8 años y superior y personas con capacidades físicas, sensoriales o mentales reducidas o falta de experiencia y conocimiento, si se les ha dado la supervisión o formación apropiadas respecto al uso del aparato de una manera segura y comprenden los peligros que implica.
- La limpieza y el mantenimiento a realizar por el usuario no deben realizarlos los niños sin supervisión.
- Este aparato no es un juguete. Los niños deben estar bajo

vigilancia para asegurar que no jueguen con el aparato.

- Asegurarse de que el aparato está desenchufado de la red antes de iniciar cualquier operación de instalación o montaje.
- Desenchufar el aparato de la red antes de realizar cualquier operación de limpieza. Asegurarse de que el aparato está desconectado de la alimentación antes de quitar la protección.
- Si la conexión red está dañada, debe ser substituida, llevar el aparato a un Servicio de Asistencia Técnica autorizado. Con el fin de evitar un peligro, no intente desmontarlo o repararlo por sí mismo.
- Este aparato está pensado únicamente para un uso doméstico, no para uso profesional o industrial.
 - Antes de conectar el aparato a la red, verificar que el voltaje indicado en la placa de características coincide con el voltaje de red.
 - Conectar el aparato a una base de toma de corriente que soporte como mínimo 10 amperios.
 - El aparato solo debe utilizarse con el soporte suministrado.
 - Cuando se coloque el aparato sobre su soporte, asegurarse que la superficie sobre la que se coloca el soporte es estable.
 - No utilizar el aparato con el cable eléctrico dañado.
 - Si alguna de las envoltentes del aparato se rompe, desconectar inmediatamente el aparato de la red para evitar la posibilidad de sufrir un choque eléctrico.

- No forzar el cable eléctrico de conexión. Nunca usar el cable eléctrico para levantar o transportar el aparato.
- Verificar el estado del cable eléctrico de conexión. Los cables dañados o enredados aumentan el riesgo de choque eléctrico.
- Este aparato no es adecuado para uso en exteriores.
- No utilizar ni guardar el aparato a la intemperie.
- No exponer el aparato a la lluvia o condiciones de humedad. El agua que entre en el aparato aumentará el riesgo de choque eléctrico.
- No tocar las partes móviles del aparato en marcha.
- Evite cualquier contacto con el líquido que pueda desprender la batería. Caso de contacto accidental con los ojos lávelos y acuda a un médico. El líquido derramado por la batería puede provocar irritación o quemaduras.

UTILIZACIÓN Y CUIDADOS:

- No usar el aparato si sus accesorios no están debidamente acoplados.
- No usar el aparato si su dispositivo de puesta en marcha/paro no funciona.
- Asegurarse de parar el aparato antes de realizar cualquier operación de limpieza.
- Guardar este aparato fuera del alcance de los niños y/o personas con capacidades físicas, sensoriales o mentales reducidas o falta de experiencia y conocimiento.
- Mantener el aparato en buen estado. Compruebe que las partes móviles no estén desalineadas o trabadas, que no haya piezas rotas u otras condiciones que puedan afectar al buen funcionamiento del aparato.

SERVICIO:

- Cerciorarse que el servicio de mantenimiento del aparato sea realizado por personal especializado, y que caso de precisar consumibles/recambios, éstos sean originales.
- Toda utilización inadecuada, o en desacuerdo con las instrucciones de uso, puede comportar peligro, anulando la garantía y la responsabilidad del fabricante.

DESCRIPCIÓN

- A Interruptor función verano/invierno
- B Aspas
- C Pantalla de cristal de la lámpara
- D Porta lámpara *
- E Botón on/off luz
- F Botón STOP ventilador
- G Botón temporizador
- H Botones velocidad

* Sólo para bombillas tipo E27, potencia máxima 60W (bombilla no incluida).

Caso de que su modelo de aparato no disponga de los accesorios descritos anteriormente, éstos también pueden adquirirse por separado en los Servicios de Asistencia Técnica.

INSTALACIÓN

- Asegurarse de retirar todo material de embalaje del interior del aparato.
- Asegurarse que el diferencial de su instalación eléctrica esta desconectado antes de iniciar cualquier operación de instalación o montaje.
- Verifique si tiene a mano todas las piezas necesarias. (Fig.1).
- Saque el motor del embalaje. Para no dañar las superficies de la carcasa, monte el motor sobre una superficie blanda.
- Con el fin de evitar descargas eléctricas, asegúrese que el suministro eléctrico ha sido previamente desconectado.
- La instalación eléctrica deberá hacerse de acuerdo con la reglamentación vigente, conectando el ventilador a tierra como precaución contra eventuales descargas eléctricas.
- Es recomendable que la instalación se haga por un profesional.
- Instalar el ventilador a una distancia mínima de 2,30 metros del suelo o de otros objetos.

MONTAJE DEL VENTILADOR

- Ver "INSTALACIÓN DEL VENTILADOR" al inicio del manual de instrucciones.
- **IMPORTANTE:** Para fijar el soporte principal al techo utilice los medios de fijación adecuados para cada tipo de techo.

MONTAJE DE LA PILA/S

- Advertencia: Durante el proceso de manipulación de la pila, no tocar simultáneamente sus dos polos, ya que provocaría una descarga de parte de su energía almacenada, afectando directamente a su longevidad.
- Retirar la tapa del compartimiento de la pila/s.
- Verificar que se ha retirado la lámina de plástico de protección de la pila/s (hay pilas que se suministran con una lámina de protección)
- Conectar las pilas en su alojamiento, respetando la polaridad indicada.
- Cerrar de nuevo la tapa del compartimiento de las pilas.
- Es esencial que las pilas sean del mismo tipo y carga, nunca mezclar pilas alcalinas con las normales (carbón-zinc) o recargables.
- Nota: Durante el proceso de sustitución de la pila/s la configuración del aparato se borrará, siendo necesario volver a configurar los parámetros del aparato.

MODO DE EMPLEO

NOTAS PREVIAS AL USO:

- Asegúrese de que ha retirado todo el material de embalaje del producto.

USO:

- Encender la luz accionando el botón (E).
- Poner el aparato en marcha, accionando el uno de los botones selectores de velocidad (H).
- Seleccionar la velocidad deseada.

FUNCIÓN TIMER:

- Se puede controlar el tiempo de funcionamiento del aparato.
- Para programar un tiempo de funcionamiento simplemente selecciónelo mediante los botones del temporizador (1h, 2h, 4h o 8h) (G).
- Transcurrido el tiempo seleccionado el aparato se parará automáticamente.

FUNCIÓN VERANO/INVIERNO:

- El aparato dispone de un interruptor (A) que permite el cambio del sentido de giro de las aspas.
- El interruptor deslizante controla la dirección de la rotación, hacia delante o hacia atrás.
- Verano (posición abajo): el ventilador gira en el sentido contrario a las agujas del reloj. Una circulación de aire descendente crea un efecto

de enfriamiento. Esto permite regular el acondicionador de aire a una temperatura más alta sin afectar el confort.

- Invierno (posición arriba): el ventilador gira en el sentido de las agujas del reloj. Una circulación de aire ascendente mueve el aire caliente del área del techo. Esto permite regular la calefacción a una temperatura más baja sin afectar el confort.
- Apagar el ventilador y esperar hasta que las palas se hayan detenido antes de cambiar la posición del interruptor deslizante.

UNA VEZ UTILIZADO EL APARATO:

- Parar el aparato, accionando el botón STOP del ventilador (F).
- Apagar la luz, accionando el botón on/off (E).
- Limpiar el aparato.

LIMPIEZA

- Desenchufar el aparato de la red y dejarlo enfriar antes de iniciar cualquier operación de limpieza.
- Limpiar el aparato con un paño húmedo impregnado con unas gotas de detergente y secarlo después.
- No utilizar disolventes, ni productos con un factor pH ácido o básico como la lejía, ni productos abrasivos, para la limpieza del aparato.
- No sumergir el aparato en agua u otro líquido, ni ponerlo bajo el grifo.

ANOMALÍAS Y REPARACIÓN

- En caso de avería llevar el aparato a un Servicio de Asistencia Técnica autorizado. No intente desmontarlo o repararlo ya que puede existir peligro.

PARA LAS VERSIONES EU DEL PRODUCTO Y/O EN EL CASO DE QUE EN SU PAÍS APLIQUE:

ECOLOGÍA Y RECICLABILIDAD DEL PRODUCTO

- Los materiales que constituyen el envase de este aparato, están integrados en un sistema de recogida, clasificación y reciclado de los mismos. Si desea deshacerse de ellos, puede utilizar los contenedores públicos apropiados para cada tipo de material.
- El producto está exento de concentraciones de sustancias que se puedan considerar dañinas para el medio ambiente.



Este símbolo significa que, si desea deshacerse del producto, una vez transcurrida la vida del mismo, debe depositarlo por los medios adecuados a manos de un gestor de residuos autorizado para la recogida selectiva de Residuos de Aparatos Eléctricos y Electrónicos (RAEE).



Este símbolo significa que el producto puede disponer de pilas o baterías en su interior, las cuales deben ser retiradas previamente antes de deshacerse del producto. Recuerde que las pilas/baterías deben depositarse en contenedores especiales autorizados. Y que nunca deben tirarse al fuego.

La siguiente información detalla las características relacionadas con el diseño ecológico:

FRESKO 5B	
Caudal máximo del ventilador (F)	13,65 m ³ /min
Potencia utilizada por el ventilador (P)	63 W
Valor de servicio (SV) (de acuerdo a IEC 60879)	0,22 (m ³ /min)/W
Consumo de energía en modo de espera (PSB)	0,46 W
Nivel de potencia acústica del ventilador (LWA)	65,29 dB(A)
Velocidad máxima del aire (c)	2,54 m/seg

Este aparato cumple con la Directiva 2014/35/EU de Baja Tensión, con la Directiva 2014/30/EU de Compatibilidad Electromagnética, con la Directiva 2011/65/EU sobre restricciones a la utilización de determinadas sustancias peligrosas en aparatos eléctricos y electrónicos y con la Directiva 2009/125/EC sobre los requisitos de diseño ecológico aplicable a los productos relacionados con la energía.

English

Ceiling fan with light

FRESKO 5B

DEAR CUSTOMER,

Many thanks for choosing to purchase a TAURUS ALPATEC brand product.

Thanks to its technology, design and operation and the fact that it exceeds the strictest quality standards, a fully satisfactory use and long product life can be assured.

- Read these instructions carefully before switching on the appliance and keep them for future reference. Failure to follow and observe these instructions could lead to an accident.

SAFETY ADVICE AND WARNINGS

- This appliance can be used by children aged from 8 years and above and persons with reduced physical, sensory or mental capabilities or lack of experience and knowledge if they have been given supervision or instruction concerning use of the appliance in a safe way and understand the hazards involved.
- Cleaning and user maintenance shall not be made by children unless they are supervised.
- This appliance is not a toy. Children should be supervised to ensure that they do not play with the appliance.
- Ensure that the fan is switched off from the supply mains before start any installation or assembly operation.
- Disconnect the appliance from the mains before undertaking any cleaning task. Ensure that the fan is switched off from the supply mains before removing the guard.
- If the connection to the mains has been damaged, it must be replaced, take the appliance to an authorised technical support service. Do not attempt to disassemble or repair the appliance by yourself in order to avoid a hazard.
- This appliance is for household use only, not professional, industrial use.
 - Ensure that the voltage indicated on the rating label matches the mains voltage before plugging in the appliance.
 - Connect the appliance to a socket that can supply a minimum of 10 amperes.
 - The appliance must only be used with the stand provided.
 - When the appliance is placed on its support, make sure that the surface on which it is placed is stable.
 - Do not use the appliance if the cable or plug is damaged.
 - If any of the appliance casings breaks, immediately disconnect the appliance from the mains to prevent the possibility of an electric shock.
 - Do not force the power cord. Never use the power cord to lift up, carry or unplug the appliance.
 - Check the state of the power cord. Damaged or tangled cables increase the risk of electric shock.
 - The appliance is not suitable for outdoor use.

- Do not use or store the appliance outdoors.
- Do not leave the appliance out in the rain or exposed to moisture. If water gets into the appliance, this will increase the risk of electric shock.
- Do not touch any of the appliance's moving parts while it is operating.
- Avoid all contact with the liquid that could be released from the battery. In case of contact with eyes, wash them thoroughly and seek medical advice. The liquid spilled from the battery may cause irritation or burns.

USE AND CARE:

- Do not use the appliance if its accessories are not properly fitted.
- Do not use the appliance if the on/off switch does not work.
- Disconnect the appliance from the mains when not in use and before undertaking any cleaning task.
- Store this appliance out of reach of children and/or persons with physical, sensory or reduced mental or lack of experience and knowledge.
- Keep the appliance in good condition. Check that the moving parts are not misaligned or jammed and make sure there are no broken parts or anomalies that may prevent the appliance from operating correctly.

SERVICE:

- Make sure that the appliance is serviced only by specialist personnel, and that only original spare parts or accessories are used to replace existing parts/accessories.
- Any misuse or failure to follow the instructions for use renders the guarantee and the manufacturer's liability null and void.

DESCRIPTION

- A Summer/winter function switch
- B Blades
- C Glass lamp
- D Lamp holder*
- E On/off light button
- F STOP fan button
- G Timer button
- H Speed button

* Only for E27 bulbs, maximum power 60W (bulb not included).

If the model of your appliance does not have the accessories described above, they can also be bought separately from the Technical Assistance Service.

INSTALLATION

- Be sure to remove all packaging material from inside the appliance.
- Ensure that the fan is switched off from the supply mains before start any installation or assembly operation.
- Check if you have all the necessary parts. (Fig. 1).
- Remove the motor housing from the packaging. To avoid any damage on the housing surface, mount the motor on a soft surface.
- In order to avoid electric shock, make sure that the power supply has been previously disconnected.
- The electrical installation must be done in accordance with the regulations in force, connecting the fan to the ground as a precaution against possible electric shock.
- It is recommended that the installation be done by a professional.
- Install the fan at a minimum distance of 2,30 meters from the ground or other objects.

ASSEMBLING THE CEILING FAN

- Check "FAN INSTALLATION" at the beginning of the instruction manual.
- IMPORTANT: To fix the main support to the ceiling, use the appropriate fixing means for each type of ceiling.

ASSEMBLING THE BATTERY/S

- Caution: During the handling of batteries, do not touch both poles at the same time, as this will provoke the partial discharge of the stocked energy therefore affecting longevity.
- Remove the cover of the battery compartment.
- Check that the plastic covering that protects the battery has been removed (some batteries are sold with a protective covering)
- Put the battery in its compartment, respecting the polarity.
- Replace the cover of the battery compartment.

- It is essential that the batteries should always be the same kind and the same charge. Never mix alkaline batteries with normal one (Carbon-Zinc) and/or rechargeable ones.
- N.B. When changing the batteries, the configuration of the appliance will be removed, and you will need to reset the parameters of the appliance.

INSTRUCTIONS FOR USE

BEFORE USE:

- Make sure that all products' packaging has been removed.

USE:

- Turn the light on using the (E) button.
- Turn the appliance on, by using one of the speed selection buttons (H).
- Select the desired speed.

TIMER FUNCTION:

- The appliance's operating time can be controlled.
- To program the operating time simply select it using the timer buttons (1h, 2h, 4h or 8h) (G).
- After the selected time the appliance will switch off automatically.

SUMMER/WINTER FUNCTION:

- The appliance has a switch (A) that allows changing the direction of rotation of the blades.
- The slide switch controls the direction of the rotation, forward or backward.
- Summer (down position): the fan rotates counterclockwise. A descending air circulation creates a cooling effect. This allows to regulate the air conditioner to a higher temperature without affecting the comfort.
- Winter (top position): the fan rotates clockwise. A rising air circulation moves the hot air from the roof area. This allows the heating to be regulated at a lower temperature without affecting the comfort.
- Turn off the fan and wait until the blades have stopped before changing the position of the slide switch.

ONCE YOU HAVE FINISHED USING THE APPLIANCE:

- Stop the appliance using the STOP fan button (F).
- Turn off the light using the on/off button (E).
- Clean the appliance.

CLEANING

- Disconnect the appliance from the mains and allow it to cool before undertaking any cleaning task.
- Clean the equipment with a damp cloth with a few drops of washing-up liquid and then dry.
- Do not use solvents, or products with an acid or base pH such as bleach, or abrasive products, for cleaning the appliance.
- Never submerge the appliance in water or any other liquid or place it under running water.

ANOMALIES AND REPAIR

- Take the appliance to an authorised technical support service if product is damaged or other problems arise. Do not attempt to disassemble or repair the appliance yourself as this may be dangerous.

FOR EU PRODUCT VERSIONS AND/OR IN CASE THAT IT IS REQUESTED IN YOUR COUNTRY:

ECOLOGY AND RECYCLABILITY OF THE PRODUCT

- The materials of which the packaging of this appliance consists are included in a collection, classification and recycling system. Should you wish to dispose of them, use the appropriate public recycling bins for each type of material.
- The product does not contain concentrations of substances that could be considered harmful to the environment.



This symbol means that in case you wish to dispose of the product once its working life has ended; take it to an authorised waste agent for the selective collection of Waste from Electric and Electronic Equipment (WEEE).



This symbol means that product may include a battery or batteries; user must to remove them before disposing of the product. Remember that batteries must be disposed of in duly authorised containers. Do not dispose of them in fire.

The following information details the features related to ecodesign.

FRESKO 5B	
Maximum fan flow rate (F)	13,65 m ³ /min
Fan power input(P)	63 W
Service value (SV) (according to IEC 60879)	0,22 (m ³ /min)/W
Standby power consumption (PSB)	0,46 W
Fan sound power level (LWA)	65,29 dB(A)
Maximum air velocity(c)	2,54 metres/seg

This appliance complies with Directive 2014/35/EU on Low Voltage, Directive 2014/30/EU on Electromagnetic Compatibility, Directive 2011/65/EU on the restrictions of the use of certain hazardous substances in electrical and electronic equipment and Directive 2009/125/EC on the ecodesign requirements for energy-related products.

Français

Ventilateur de plafond avec lumière

FRESKO 5B

CHER CLIENT,

Nous vous remercions d'avoir acheté un appareil TAURUS ALPATEC.

Sa technologie, son design et sa fonctionnalité, outre sa parfaite conformité aux normes de qualité les plus strictes, vous permettront d'en tirer une longue et durable satisfaction.

- Lire attentivement cette notice d'instructions avant de mettre l'appareil en marche, et la conserver pour la consulter ultérieurement. Le non-respect de ces instructions peut être source d'accident.

CONSEILS ET MESURES DE SÉCURITÉ

- Cet appareil peut être utilisé par des enfants de plus de 8 ans et par des personnes ayant des capacités physiques, sensorielles ou mentales réduites ou manquant d'expérience à condition de le faire sous surveillance ou après avoir reçu les instructions pour un maniement sûr de l'appareil et en ayant compris les risques qu'il comporte.
- Les enfants ne doivent pas réaliser les opérations de nettoyage ou de maintenance de l'appareil sans la supervision d'un adulte.
- Cet appareil n'est pas un jouet. Les enfants doivent être surveillés afin de s'assurer qu'ils ne jouent pas avec l'appareil.
- Vérifier que l'appareil est débranché de la prise secteur avant de procéder à toute opération d'installation ou de montage.
- Débrancher l'appareil du réseau électrique si vous ne l'utilisez pas et avant toute opération de nettoyage. Assurez-vous que l'appareil est débranché de la prise secteur avant d'enlever la protection.
- Si la prise de secteur est abîmée, elle doit être remplacée; emmener l'appareil à un Service d'Assistance Technique agréé. Il est dangereux de tenter de procéder aux réparations ou de démonter l'appareil soi-même.
- Cet appareil est uniquement destiné à un usage domestique et non à un usage professionnel ou industriel.
- Avant de brancher l'appareil au secteur, s'assurer que la tension indiquée sur la plaque signalétique correspond à celle du secteur.
- Brancher l'appareil sur une prise de courant raccordée à la terre et supportant au moins 10 ampères.
- L'appareil doit être utilisé uniquement avec le support fourni.
- Lorsque vous poserez l'appareil sur son socle, veuillez vous assurer que la surface de la base soit stable.
- Ne pas utiliser l'appareil si son câble électrique est endommagé.

- Si une des enveloppes protectrices de l'appareil se casse, débrancher immédiatement l'appareil du secteur pour éviter toute décharge électrique.
- Ne pas forcer le câble électrique. Ne jamais utiliser le câble électrique pour lever ou transporter l'appareil.
- Toujours vérifier l'état du câble électrique. Les câbles endommagés ou emmêlés augmentent le risque de décharge électrique.
- Cet appareil n'est pas adéquat pour un usage à l'extérieur.
- Ne pas exposer l'appareil aux intempéries.
- Ne pas exposer l'appareil à la pluie ou à un environnement humide. L'eau qui entre dans l'appareil augmente le risque de décharge électrique.
- Ne pas toucher les parties mobiles de l'appareil en marche.
- Évitez tout contact avec le liquide de la batterie. En cas de contact accidentel avec les yeux, lavez-les et allez voir un médecin. Le liquide que contient la batterie peut provoquer une irritation ou des brûlures.

UTILISATION ET ENTRETIEN:

- Ne pas utiliser l'appareil si ses accessoires ne sont pas correctement assemblés.
- Ne pas utiliser l'appareil si son dispositif de mise en marche/arrêt ne fonctionne pas.
- S'assurer d'éteindre l'appareil avant d'effectuer toute opération de nettoyage.
- Conserver cet appareil hors de portée des enfants ou des personnes ayant des capacités physiques, sensorielles ou mentales réduites ou présentant un manque d'expérience et de connaissances.
- Maintenir l'appareil en bon état. Vérifier que les parties mobiles ne sont pas désalignées ou entravées, qu'il n'y a pas de pièces cassées ou d'autres conditions qui pourraient affecter le bon fonctionnement de l'appareil.

SERVICE:

- Assurez-vous que le service de maintenance de l'appareil est réalisé par du personnel spécialisé, et que dans le cas où vous auriez besoin de pièces de rechange, celles-ci soient originales.
- Toute utilisation inappropriée ou non conforme aux instructions d'utilisation annule la garantie et la responsabilité du fabricant.

DESCRIPTION

- A Interrupteur de fonction été/hiver
- B Pales
- C Abat-jour en verre
- D Porte-lampe *
- E Bouton lumière on/off
- F Bouton STOP ventilateur
- G Bouton Minuterie
- H Bouton de vitesses

* Uniquement pour les ampoules E27, puissance maximum 60W (ampoule non incluse).

Dans le cas où votre modèle ne disposerait pas des accessoires décrits antérieurement, ceux-ci peuvent être achetés séparément auprès des services d'assistance technique.

INSTALLATION

- Assurez-vous que vous avez retiré tout le matériel d'emballage du produit.
- S'assurer que le différentiel de votre circuit électrique soit débranché avant de procéder à l'installation ou au montage.
- Vérifier de disposer de toutes les pièces nécessaires à portée de main. (Fig. 1).
- Retirer le moteur de l'emballage. Pour éviter d'endommager les surfaces du boîtier, monter le moteur sur une surface douce.
- Pour éviter tout choc électrique, s'assurer que l'alimentation électrique ait été coupée.
- L'installation électrique doit être effectuée conformément à la réglementation en vigueur, en reliant le ventilateur au sol, en précaution contre les risques d'électrocution.
- Il est recommandé que l'installation soit effectuée par un professionnel.
- Installer le ventilateur à une distance minimum de 2,30 mètres du sol ou de tout autre objet.

MONTAGE DU VENTILATEUR

- Voir « INSTALLATION DU VENTILATEUR » au début du manuel d'instructions.
- IMPORTANT: Pour fixer le support principal au plafond, utiliser les moyens de fixation appropriés au type de plafond spécifique.

MONTAGE DE LA/DES PILE(S)

- Avertissement: Durant le processus de manipulation de la pile, ne pas toucher simultanément ses deux pôles. En effet, cela provoque une décharge partielle de l'énergie stockée, réduisant donc sa longévité.
- Retirer le couvercle du compartiment de la/des batterie(s).
- Vérifier que le fil plastique de protection de la/des batterie(s) est retiré (il y a des batteries qui sont fournies avec un film de protection).
- Placer les piles dans leur logement en respectant la polarité indiquée.
- Refermer le couvercle du compartiment à piles.
- Il est essentiel que les batteries soient du même type et de la même charge. Ne jamais mélanger les batteries rechargeables avec des piles de carbone-zinc ou piles alcalines.
- Note : Durant le processus de remplacement de la/des pile(s), la configuration de l'appareil sera réinitialisée. Il sera donc nécessaire de reconfigurer les paramètres de l'appareil.

MODE D'EMPLOI

CONSIGNES PRÉALABLES:

- S'assurer d'avoir retiré tout le matériel d'emballage du produit.

UTILISATION:

- Allumer la lumière en appuyant sur le bouton (E).
- Mettre en marche l'appareil en actionnant un des boutons de sélection de vitesse (H).
- Sélectionner la vitesse désirée.

FONCTION MINUTERIE:

- Il est possible de contrôler la durée de fonctionnement de l'appareil.
- Pour configurer une durée de fonctionnement, la sélectionner simplement à l'aide des boutons de la minuterie (1h, 2h, 4h ou 8h) (G).
- Lorsque le temps de grillage sélectionné est écoulé, l'appareil s'arrête automatiquement.

FONCTION ÉTÉ/HIVER:

- Le dispositif dispose d'un interrupteur (A) permettant de changer le sens de rotation des pales.
- L'interrupteur coulissant contrôle le sens de rotation, vers l'avant ou vers l'arrière.
- Été (position basse): le ventilateur tourne vers

la gauche. Une circulation d'air descendante crée un effet de refroidissement. Cela permet de régler le climatiseur à une température plus élevée sans nuire au confort.

- Hiver (position haute): le ventilateur tourne vers la droite. Une circulation d'air ascendante déplace l'air chaud du toit. Cela permet de régler le chauffage à une température plus élevée sans nuire au confort.
- Éteindre le ventilateur et attendre que les pales se soient arrêtées avant de changer la position de l'interrupteur coulissant.

UNE FOIS L'APPAREIL UTILISÉ:

- Arrêter l'appareil en appuyant sur la touche STOP du ventilateur (F).
- Éteindre la lumière en appuyant sur le bouton on/off (E).
- Nettoyer l'appareil.

NETTOYAGE

- Débrancher l'appareil du secteur et attendre son refroidissement complet avant de le nettoyer.
- Nettoyer l'appareil avec un chiffon humide imprégné de quelques gouttes de détergent et le laisser sécher.
- Ne pas utiliser de solvants ni de produits au pH acide ou basique tels qu'eau de Javel, ni de produits abrasifs pour nettoyer l'appareil.
- Ne pas immerger l'appareil dans l'eau ou tout autre liquide, ni le passer sous un robinet.

ANOMALIES ET RÉPARATION

- En cas de panne, remettre l'appareil à un service d'assistance technique agréé. Il est dangereux de tenter de procéder aux réparations ou de démonter l'appareil soi-même.

POUR LES VERSIONS UE DU PRODUIT ET/OU EN FONCTION DE LA LÉGISLATION DU PAYS D'INSTALLATION :

ÉCOLOGIE ET RECYCLAGE DU PRODUIT

- Les matériaux constitutifs de l'emballage de cet appareil font partie d'un programme de collecte, de tri et de recyclage. Si vous souhaitez vous débarrasser du produit, merci de bien vouloir utiliser les conteneurs publics appropriés à chaque type de matériau.
- Le produit ne contient pas de substances concentrées susceptibles d'être considérées comme nuisibles à l'environnement.



Ce symbole signifie que si vous souhaitez vous débarrasser de l'appareil, en fin de vie utile, celui-ci devra être déposé, en prenant les mesures adaptées, dans un centre agréé pour la collecte et le tri des déchets d'équipements électriques et électroniques (DEEE).



Ce symbole signifie que le produit peut disposer de piles ou de batteries, que vous devez retirer avant de vous défaire du produit. Rappelez-vous que les piles/batteries doivent être déposées dans des conteneurs spéciaux autorisés. Et qu'elles ne doivent pas être jetées au feu.

Les informations suivantes fournissent les caractéristiques liées à la conception écologique :

FRESKO 5B	
Débit maximum du ventilateur (F)	13,65 m ³ /min
Puissance utilisée par le ventilateur (P)	63 W
Valeur de consigne (SV) (conformément à IEC 60879)	0,22 (m ³ /min)/W
Consommation d'énergie en mode veille (PSB)	0,46 W
Niveau de puissance acoustique du ventilateur (LWA)	65,29 dB(A)
Vitesse maximum de l'air (c)	2,54 m/sec

Cet appareil est certifié conforme à la directive 2014/35/UE de basse tension, de même qu'à la directive 2014/30/UE en matière de compatibilité électromagnétique, à la directive 2011/65/UE relative à la limitation de l'utilisation de certaines substances dangereuses dans les équipements électriques et électroniques et à la directive 2009/125/CE sur les conditions de conception écologique applicable aux produits en rapport avec l'énergie.

Deutsch

Deckenventilator mit Licht

FRESKO 5B

SEHR GEEHRTE KUNDEN,

Wir danken Ihnen für Ihre Entscheidung, ein TAURUSALPATEC Gerät zu kaufen.

Die Technologie, das Design und die Funktionalität dieses Produkts, das die anspruchsvollsten Qualitätsnormen erfüllt, werden Sie über viele Jahre zufriedenstellen.

- Lesen Sie die Gebrauchsanweisung sorgfältig, bevor Sie das Gerät einschalten und bewahren Sie diese zum Nachschlagen zu einem späteren Zeitpunkt auf. Werden die Hinweise dieser Bedienungsanleitung nicht beachtet und eingehalten, kann es zu Unfällen kommen.

RATSCHLÄGE UND SICHERHEITSHINWEISE

- Personen, denen es an Wissen im Umgang mit dem Gerät mangelt, geistig behinderte Personen oder Kinder ab 8 Jahren dürfen das Gerät nur unter Aufsicht oder Anleitung über den sicheren Gebrauch des Gerätes benutzen, sofern sie die von dem Gerät ausgehenden Gefahren verstehen.
- Kinder dürfen keine Reinigungs- oder Instandhaltungsarbeiten am Gerät ausführen, sofern sie nicht von einem Erwachsenen beaufsichtigt werden.
- Dieses Gerät ist kein Spielzeug. Kinder müssen beaufsichtigt werden, damit sie nicht mit dem

Gerät spielen.

- Vergewissern Sie sich, dass der Netzanschluss des Geräts unterbrochen ist, bevor Sie Installations- oder Montagetätigkeiten vornehmen.
- Unterbrechen Sie den Netzanschluss des Geräts, bevor Sie es reinigen. Vergewissern Sie sich, dass der Netzanschluss unterbrochen ist, bevor Sie die Schutzabdeckung abnehmen.
- Wenn der Netzstecker beschädigt ist, muss er ausgetauscht werden. Bringen Sie das Gerät zu diesem Zweck zu einem zugelassenen Kundendienst. Um jegliche Gefahr auszuschließen, versuchen Sie nicht selbst, den Stecker abzumontieren und zu reparieren.
- Dieses Gerät ist ausschließlich für den häuslichen Gebrauch ausgelegt und ist für professionelle oder gewerbliche Zwecke nicht geeignet.
- Vergewissern Sie sich, dass die Spannung auf dem Typenschild mit der Netzspannung übereinstimmt, bevor Sie den Apparat an das Stromnetz anschließen.
- Das Gerät an ein Stromnetz mit mindestens 10 Ampere anschließen.
- Das Gerät darf nur mit der mitgelieferten Halterung benutzt werden.
- Bevor das Gerät in sein Gestell gestellt wird, vergewissern Sie sich, dass das Gestell auf einer stabilen Fläche steht.
- Das Gerät darf nicht mit beschädigtem elektrischem Kabel verwendet werden.

- Sollte ein Teil der Geräteverkleidung beschädigt sein, ist die Stromzufuhr umgehend zu unterbrechen, um einen möglichen elektrischen Schlag zu vermeiden.
- Nicht mit Gewalt am elektrischen Anschlusskabel ziehen. Benutzen Sie das elektrische Kabel nicht zum Anheben oder Transportieren des Geräts.
- Überprüfen Sie den Zustand des elektrischen Verbindungskabels. Beschädigte oder verwickelte Kabel erhöhen das Risiko von elektrischen Schlägen.
- Dieses Gerät ist nicht für den Gebrauch im Außenbereich geeignet.
- Das Gerät nicht im Freien benutzen oder aufbewahren.
- Das Gerät niemals Regen oder Feuchtigkeit aussetzen. Wasser, das eventuell in das Gerät gelangt, erhöht die Elektroschockgefahr.
- Bewegliche Teile des Geräts während des Betriebs nicht berühren.
- Vermeiden Sie den Kontakt mit aus dem Akku ausgelaufenen Flüssigkeiten. Falls Ihre Augen dennoch mit diesen in Kontakt kommen, spülen Sie sie mit viel klarem Wasser und suchen Sie einen Arzt auf. Die ausgelaufene Akkuflüssigkeit kann zu Reizungen oder Verbrennungen führen.

BENUTZUNG UND PFLEGE:

- Gerät nicht benutzen, wenn Zubehör oder Ersatzteile nicht richtig befestigt sind.
- Benützen Sie das Gerät nicht, wenn der An-/Ausschalter nicht funktioniert.
- Stellen Sie sicher, dass die Gerät anhalten, bevor Sie jegliche Reinigungsarbeiten an ihm durchführen.
- Das Gerät außerhalb der Reichweite von Kindern und/oder Personen mit eingeschränkten körperlichen, sensorischen oder geistigen Fähigkeiten bzw. Personen ohne ausreichende Erfahrung und Kenntnisse aufbewahren.
- Halten Sie das Gerät in gutem Zustand. Stellen Sie sicher, dass die beweglichen Teile ausgerichtet und nicht verklemmt sind, und dass keine beschädigten Teile oder andere Bedingungen vorliegen, die den Betrieb des Geräts behindern können.

BETRIEB:

- Achten Sie darauf, dass Reparaturen am Gerät nur von einem Fachmann ausgeführt werden. Wenn Sie Betriebsmittel / Ersatzteile benötigen, dürfen diese nur Originalteile sein.
- Unsachgemäße Verwendung bzw. Nichteinhal-

tung der Gebrauchsanweisung kann Gefahren zur Folge haben und führt zum Erlöschen der Garantieansprüche sowie der Haftung des Herstellers.

BEZEICHNUNG

- A Schalter Sommer/Winterfunktion
- B Flügel
- C Glasschirm der Lampe
- D Lampenträger*
- E Taste Licht aus/ein
- F STOPTasteVentilator
- G Zeituhr Taste
- H Geschwindigkeitstasten

* Nur für Glühbirnen vom Typ E27, maximale Leistung 60W (Glühbirne nicht mitgeliefert).

Wenn Sie meinen, dass das Gerät nicht mit dem oben angeführten Zubehör ausgestattet ist, können Sie die Teile auch einzeln beim Technischen Dienst erwerben.

AUFSTELLUNG

- Vergewissern Sie sich, dass Sie das gesamte Verpackungsmaterial des Produkts entfernt haben.
- Stellen Sie sicher, dass das Differential Ihrer elektrischen Installation abgeschaltet ist, bevor Sie jeglichen Installations- oder Montagevorgang beginnen.
- Überprüfen Sie, ob Sie alle notwendigen Teile zur Hand haben. (Fig. 1).
- Nehmen Sie den Motor aus der Verpackung. Um die Gehäuseoberflächen nicht zu beschädigen, bauen Sie den Motor auf einer weichen Oberfläche ein.
- Um Stromschläge zu vermeiden, stellen Sie sicher, dass Sie die Stromversorgung vorher abgeschaltet haben.
- Die Elektroinstallation muss gemäss der geltenden Vorschriften erfolgen und der Ventilator muss als Vorsichtsmassnahme gegen etwaige Stromschläge geerdet werden.
- Es wird empfohlen, die Installation von einem ausgebildeten Techniker durchführen zu lassen.
- Den Ventilator mit einen Mindestabstand von 2,30 Metern vom Boden oder anderen Objekten entfernt anbringen.

MONTAGE DES VENTILATORS

- Siehe „INSTALLATION DES VENTILATORS“ am Anfang des Handbuchs.
- WICHTIG: Um die Haupthalterung an der Decke anzubringen, verwenden Sie die für jede Deckenart geeigneten Anbringungsmethoden.

EINSETZEN DER BATTERIE/N

- Warnung: Während Sie die Batterie handhaben, ist darauf zu achten, die beiden Pole nicht gleichzeitig anzufassen, da dadurch die gespeicherte Energie entladen und ihre Lebensdauer unmittelbar beeinträchtigt werden kann.
- Entfernen Sie den Deckel des Batteriefachs.
- Prüfen Sie, ob die Plastikschutzfolie der Batterie/n entfernt worden ist (da es Batterien gibt, die mit einer Schutzfolie geliefert werden).
- Setzen Sie die Batterien ins Batteriefach ein. Achten Sie auf die gekennzeichnete Polarität.
- Schliessen Sie den Deckel des Batteriefachs.
- Es ist wichtig, dass die Batterien vom gleichen Typ und von gleicher Spannung sind. Verwenden Sie niemals wiederaufladbare Batterien zusammen mit Zink-Kohle- oder Alkali-Batterien.
- Anmerkung: Durch das Auswechseln der Batterie/n wird die Konfiguration des Gerätes gelöscht. Danach müssen die Parameter des Gerätes wieder neu eingerichtet werden.

BENUTZUNGSHINWEISE

VOR DER BENUTZUNG:

- Vergewissern Sie sich, dass Sie das gesamte Verpackungsmaterial des Produkts entfernt haben.

BENUTZUNG:

- Das Licht durch Betätigung der Taste einschalten (E).
- Das Gerät in Betrieb setzen, indem eine der Geschwindigkeitstasten betätigt wird(H).
- Wählen Sie die Geschwindigkeitsstärke.

ZEITUHRFUNKTION:

- Es ist möglich, die Betriebszeit des Gerätes zu steuern.
- Um einen Betriebszeitraum einzustellen, wählen Sie diesen einfach mithilfe der Tasten der Zeitschaltuhr aus (1h, 2h, 4h oder 8h) (G).
- Nach der eingestellten Toastzeit stellt sich das Gerät automatisch ab.

WINTER/SOMMERFUNKTION:

- Das Gerät verfügt über einen Schalter (A) , der die Änderung der Drehrichtung der Flügel zulässt.
- Der Schiebeschalter steuert die Drehrichtung, nach vorne oder nach hinten.
- Sommer (Position unten): Der Ventilator dreht sich gegen den Uhrzeigersinn. Eine absteigende Luftzirkulation sorgt für einen kühlenden Effekt. Dies erlaubt die Einstellung des Klimageräts auf eine höhere Temperatur, ohne den Komfort einzuschränken.
- Winter (Position oben): Der Ventilator dreht sich im Uhrzeigersinn. Eine aufsteigende Luftzirkulation bewegt die warem Luft im Deckenbereich. Dies erlaubt die Einstellung der Heizung auf eine niedrigere Temperatur, ohne den Komfort einzuschränken.
- Den Ventilator abschalten und warten, bis die Flügel angehalten haben, bevor Sie die Position des Schiebeschalters ändern.

NACH BEENDIGUNG DES GEBRAUCHS:

- Das Gerät anhalten, indem Sie die STOP-Taste des Ventilators drücken (F).
- Das Licht ausschalten, indem Sie die On-/Off-Taste betätigen (E).
- Reinigen Sie das Gerät.

REINIGUNG

- Ziehen Sie den Stecker heraus und lassen Sie das Gerät abkühlen, bevor Sie mit der Reinigung beginnen.
- Reinigen Sie das Gerät mit einem feuchten Tuch, auf das Sie einige Tropfen Reinigungsmittel geben und trocknen Sie es danach ab.
- Verwenden Sie zur Reinigung des Geräts weder Löse- oder Scheuermittel, noch Produkte mit einem sauren oder basischen pH-Wert wie z.B. Lauge.
- Das Gerät nicht in Wasser oder andere Flüssigkeiten tauchen und nicht unter den Wasserhahn halten.

STÖRUNGEN UND REPARATUR

- Bei Schäden und Störungen bringen Sie das Gerät zu einem zugelassenen Technischen Kundendienst. Versuchen Sie nicht, das Gerät selbst auseinanderzubauen und zu reparieren. Das könnte Gefahren zur Folge haben.

FÜR DIE EU-AUSFÜHRUNGEN DES PRODUKTS UND/ODER FÜR LÄNDER, IN DENEN DIESE VORSCHRIFTEN ANZUWENDEN SIND:

ÖKOLOGIE UND RECYCLING DES PRODUKTS

- Die zur Herstellung des Verpackungsmaterials dieses Geräts verwendeten Materialien sind im Sammel-, Klassifizierungs- und Recyclingsystem integriert. Wenn Sie es entsorgen möchten, können Sie die öffentlichen Container für die einzelnen Materialarten verwenden.
- Das Produkt ist frei von umweltschädlichen Konzentrationen von Substanzen.



Dieses Symbol weist darauf hin, dass das Produkt, wenn Sie es am Ende seiner Lebensdauer entsorgen wollen, in geeigneter Weise bei einer zugelassenen Entsorgungsstelle abzugeben ist, um die getrennte Sammlung von Elektro- und Elektronikgeräte-Abfall (WEEE) sicherzustellen.



Dieses Symbol bedeutet, dass das Produkt Batterien beinhalten kann, die vor der Entsorgung entnommen werden sollen. Beachten Sie, dass die Batterien in dafür geeigneten Containern entsorgt werden sollen. Und nicht ins Feuer geworfen werden dürfen.

Dieses Gerät erfüllt die Richtlinie 2014/35/EU über Niederspannung, die Richtlinie 2014/30/EU über elektromagnetische Verträglichkeit, die Richtlinie 2011/65/EU zur Beschränkung der Verwendung bestimmter gefährlicher Stoffe in Elektro- und Elektronikgeräten und die Richtlinie 2009/125/EG über die Anforderungen an die umweltgerechte Gestaltung energiebetriebener Produkte.

Nachfolgende Information erläutert die Merkmale im Zusammenhang mit dem Ökodesign:

FRESKO 5B	
Maximaler Volumenstrom des Ventilators (F)	13,65 m ³ /min
Maximale Leistungsaufnahme des Ventilators (P)	63 W
Serviceverhältnis (SV) (nach IEC 60879)	0,22 (m ³ /min)/W
Leistungsaufnahme im Standby (PSB)	0,46 W
Schalleistungspegel des Ventilators (LWA)	65,29 dB(A)
Maximale Luftgeschwindigkeit (c)	2,54 m/s

Italiano

Ventilatore a soffitto con luce

FRESKO 5B

EGREGIO CLIENTE,

La ringraziamo di aver scelto di comprare un prodotto della marca TAURUS ALPATEC.

La sua tecnologia, il suo design e la sua funzionalità, oltre al fatto di aver superato le più rigorose norme di qualità, le assicureranno una totale e durevole soddisfazione.

- Prima di utilizzare l'apparecchio, leggere attentamente le istruzioni riportate nel presente opuscolo e conservarlo per future consultazioni. La mancata osservanza delle presenti istruzioni può essere causa di incidenti.

CONSIGLI E AVVERTENZE PER LA SICUREZZA

- Questo apparato può essere utilizzato da persone che non ne conoscono il funzionamento, persone disabili o bambini di età superiore agli 8 anni, ma esclusivamente sotto la sorveglianza di un adulto o nel caso abbiano ricevuto le dovute istruzioni per utilizzarlo in completa sicurezza e ne comprendano i rischi.
- I bambini possono eseguire operazioni di pulizia o di manutenzione dell'apparecchio solo se sorvegliati da un adulto.
- Questo apparecchio non è un giocattolo. Assicurarsi che i bambini non giochino con l'apparecchio.
- Assicurarsi che l'apparecchio sia scollegato dalla rete elettrica, prima di iniziare qualsiasi operazione di installazione o montaggio.
- Scollegare l'apparecchio dalla rete elettrica prima di eseguire qualsiasi operazione di pulizia. Assicurarsi che l'apparecchio sia scollegato dall'alimentazione prima di rimuovere la protezione.
- Se la connessione alla rete elettrica è danneggiata, è necessario sostituirla, rivolgendosi a un Centro di Assistenza Tecnica autorizzato. Non tentare di smontare o di riparare l'apparecchio.
- Questo apparecchio è destinato unicamente ad un uso domestico, non professionale o industriale.
- Prima di collegare l'apparecchio alla rete elettrica, verificare che il voltaggio indicato sulla targhetta caratteristiche e il selettore di voltaggio corrispondano al voltaggio della rete.
- Collegare l'apparecchio a una presa di corrente che sopporti come minimo 10 ampere.
- Questo apparecchio deve essere usato solo con il supporto in dotazione
- Se si colloca l'apparecchio su un supporto, assicurarsi che la superficie sulla quale appoggia il supporto sia stabile.
- Non utilizzare l'apparecchio se il cavo di alimentazione è danneggiato.
- In caso di rottura di una parte dell'involucro esterno dell'apparecchio, scollegare immediatamente la spina dalla presa di corrente al fine di evitare eventuali scariche elettriche.
- Non tirare il cavo elettrico. Non usare mai

il cavo elettrico per sollevare o trasportare l'apparecchio.

- Controllare lo stato del cavo di alimentazione: I cavi danneggiati o attorcigliati aumentano il rischio di scariche elettriche.
- Apparecchio non idoneo all'uso in ambienti esterni.
- Non usare o esporre l'apparecchio alle intemperie.
- Non lasciare l'apparecchio sotto la pioggia o in luoghi umidi. Le infiltrazioni d'acqua aumentano il rischio di scariche elettriche.
- Non toccare mai le parti in movimento quando l'apparecchio è in funzione.
- Evitare qualsiasi contatto con il liquido che può fuoriuscire dalla batteria. In caso di contatto accidentale con gli occhi, rivolgersi a un medico. Il liquido che fuoriesce dalla batteria può provocare irritazioni o ustioni.

PRECAUZIONI D'USO:

- Non utilizzare l'apparecchio se gli accessori non sono accoppiati correttamente.
- Non utilizzare l'apparecchio se il suo dispositivo di accensione/spengimento non è funzionante.
- Assicurarsi di aver spento l'apparecchio prima di eseguire qualsiasi operazione di pulizia.
- Conservare questo apparecchio fuori dalla portata dei bambini e/o di persone con problemi fisici, mentali o di sensibilità, o con mancanza di esperienza e conoscenza.
- Mantenere l'apparecchio in buono stato. Verificare che le parti mobili siano ben fissate e che non rimangono incastrate, che non ci siano pezzi rotti e che non si verificano altre situazioni che possano nuocere al buon funzionamento dell'apparecchio.

SERVIZIO:

- Assicurarsi che il servizio di manutenzione dell'apparecchio sia eseguito da personale specializzato e che, se si dovessero necessitare materiali di consumo/ricambi, questi siano originali.
- Il produttore invalida la garanzia e declina ogni responsabilità in caso di uso inappropriato dell'apparecchio o non conforme alle istruzioni d'uso.

DESCRIZIONE

- A Interruttore funzione estate/inverno
- B Pale
- C Schermo di vetro della lampada
- D Porta lampada*
- E Pulsante on/off luce
- F Pulsante STOP ventilatore
- G Tasto temporizzatore
- H Pulsanti velocità

* Solo per lampadine di tipo E27, potenza massima 60W (lampadina non compresa).

Se il modello del Suo apparecchio non fosse dotato degli accessori anteriormente elencati, può acquistarli separatamente presso i punti di assistenza tecnica autorizzati.

INSTALLAZIONE

- Accertarsi di aver tolto tutto il materiale d'imballaggio dall'apparecchio.
- Assicurarsi che il differenziale dell'impianto elettrico sia scollegato, prima di iniziare qualsiasi operazione di installazione o montaggio.
- Assicurarsi di avere a portata di mano tutti gli elementi necessari. (Fig. 1).
- Estrarre il motore dall'imballaggio. Per non danneggiare le superfici della carcassa, montare il motore su una superficie morbida.
- Per evitare scariche elettriche, assicurarsi di aver precedentemente scollegato l'alimentazione elettrica.
- L'installazione elettrica si dovrà eseguire conformemente ai regolamenti vigenti, collegando il ventilatore a terra per prevenire eventuali scariche elettriche.
- È raccomandabile fare eseguire l'installazione da un professionista.
- Installare il ventilatore a una distanza minima di 2,30 metri dal suolo o da altri oggetti.

MONTAGGIO DEL VENTILATORE

- Vedere "INSTALLAZIONE DEL VENTILATORE" all'inizio del manuale di istruzioni.
- **IMPORTANTE:** Per fissare il supporto principale al soffitto, utilizzare elementi di fissaggio adeguati per ogni tipo di soffitto.

MONTAGGIO DELLA/E BATTERIA/E

- Avvertenza: nel manipolare la batteria, evitare di toccare contemporaneamente i due poli in quanto ciò provocherebbe una scarica dell'energia immagazzinata, compromettendo direttamente la vita della batteria.
- Rimuovere il coperchio del vano batteria/e.
- Controllare di aver rimosso la pellicola protettiva di plastica della/e batteria/e (alcune batterie sono fornite con una pellicola di protezione).
- Collegare le batterie nel vano rispettando la polarità indicata.
- Chiudere nuovamente il coperchio del vano batterie.
- È indispensabile che le batterie siano dello stesso tipo e carica. Non usare insieme batterie ricaricabili con pile di zinco-carbone o pile alcaline.
- Nota: quando si sostituiscono le batterie, la configurazione dell'apparecchio si cancellerà e sarà necessario riconfigurarne i parametri.

MODALITÀ D'USO

PRIMA DELL'USO:

- Assicurarsi di aver rimosso dal prodotto tutto il materiale di imballaggio.

USO:

- Accendere la luce mediante il pulsante (E).
- Mettere in funzionamento l'apparecchio attivando il selettore di velocità (H).
- Selezionare la velocità desiderata.

FUNZIONE TEMPORIZZATORE:

- È possibile controllare il tempo di funzionamento dell'apparecchio.
- Per programmare un tempo di funzionamento, si dovrà semplicemente selezionarlo tramite i pulsanti del temporizzatore (1h, 2h, 4h o 8h) (G).
- Si spegnerà automaticamente al termine del tempo selezionato.

FUNZIONE ESTATE/INVERNO:

- L'apparecchio possiede un interruttore (A) che consente di cambiare il senso di rotazione delle pale.
- L'interruttore scorrevole controlla la direzione di rotazione: in avanti o in dietro.
- Estate (posizione in basso): il ventilatore gira in senso antiorario. La circolazione discendente

dell'aria crea un effetto di raffreddamento. Ciò consente di impostare l'aria condizionata su una temperatura più alta, senza avere ripercussioni sul comfort.

- Inverno (posizione in alto): il ventilatore gira in senso orario. La circolazione ascendente dell'aria muove l'aria calda della zona del soffitto. Ciò consente di impostare il riscaldamento su una temperatura più bassa, senza avere ripercussioni sul comfort.
- Spegnerne il ventilatore e attendere finché le pale si siano fermate, prima di cambiare la posizione dell'interruttore scorrevole.

DOPO AVER UTILIZZATO L'APPARECCHIO:

- Arrestare l'apparecchio tramite il pulsante STOP del ventilatore (F).
- Spegnerne la luce mediante il pulsante on/off (E).
- Pulire l'apparecchio.

PULIZIA

- Scollegare la spina dalla rete elettrica e aspettare che l'apparecchio si raffreddi prima di eseguirne la pulizia.
- Pulire il gruppo elettrico con un panno umido, quindi asciugarlo.
- Per la pulizia non impiegare solventi o prodotti a pH acido o basico come la candeggina, né prodotti abrasivi.
- Non immergere l'apparecchio in acqua o altri liquidi, né lavarlo con acqua corrente.

ANOMALIE E RIPARAZIONI

- In caso di guasto, rivolgersi ad un Centro d'Assistenza Tecnica autorizzato. Non tentare di smontare o di riparare l'apparecchio: può essere pericoloso.

PER I PRODOTTI DELL'UNIONE EUROPEA E/O NEL CASO IN CUI SIA PREVISTO DALLA LEGISLAZIONE DEL SUO PAESE DI ORIGINE:

PRODOTTO ECOLOGICO E RICICLABILE

- I materiali che costituiscono l'imballaggio di questo apparecchio sono compresi in un sistema di raccolta, classificazione e riciclaggio degli stessi. Per lo smaltimento, utilizzare gli appositi contenitori pubblici, adatti per ogni tipo di materiale.
- Il prodotto non contiene concentrazioni di sostanze considerate dannose per l'ambiente.



Questo simbolo indica che, per smaltire il prodotto al termine della sua durata utile, occorre depositarlo presso un ente di smaltimento autorizzato alla raccolta differenziata di rifiuti di apparecchiature elettriche ed elettroniche (RAEE).



Questo simbolo indica che il prodotto può contenere pile o batterie. Toglietele prima di gettare il prodotto. Le pile/ batterie vanno depositate negli appositi contenitori per la raccolta. E non devono mai essere gettate nel fuoco..

Le seguenti informazioni specificano le caratteristiche relative al design ecologico:

FRESKO 5B	
Flusso massimo del ventilatore (F)	13,65 m ³ /min
Potenza utilizzata dal ventilatore (P)	63 W
Valore di servizio (SV) (ai sensi di IEC 60879)	0,22 (m ³ /min)/W
Consumo di energia in modalità stand-by (PSB)	0,46 W
Livello di potenza acustica del ventilatore (LWA)	65,29 dB(A)
Velocità massima dell'aria (c)	2,54 m/sec

Questo apparecchio rispetta la Direttiva 2014/35/UE di Bassa Tensione, la Direttiva 2014/30/UE di Compatibilità Elettromagnetica, la Direttiva 2011/65/UE sui limiti d'impiego di determinate sostanze pericolose negli apparecchi elettrici ed elettronici e la Direttiva 2009/125/CE riguardante l'Ecodesign dei prodotti che consumano energia.

Português

Ventilador de teto com luz

FRESKO 5B

CARO CLIENTE:

Obrigado por ter adquirido um produto da marca-TAURUS ALPATEC.

A sua tecnologia, design e funcionalidade, aliados às mais rigorosas normas de qualidade, garantir-lhe-ão uma total satisfação durante muito tempo.

- Leia atentamente este manual de instruções antes de ligar o aparelho e guarde-o para consultas futuras. A não observância e cumprimento destas instruções pode resultar em acidente.

CONSELHOS E ADVERTÊNCIAS DE SEGURANÇA

- Este aparelho pode ser utilizado por pessoas não familiarizadas com a sua utilização, pessoas incapacitadas ou crianças a partir dos 8 anos, desde que o façam sob supervisão ou tenham recebido formação sobre a utilização segura do aparelho e compreendam os perigos que este acarreta.
- As crianças não devem realizar operações de limpeza ou manutenção do aparelho, a menos que se encontrem sob a supervisão de um adulto.
- Este aparelho não é um brinquedo. As crianças devem ser vigiadas para garantir que não brincam com o aparelho.

- Assegure-se de que o aparelho não está ligado à corrente elétrica antes de iniciar qualquer operação de limpeza.

- Desligar o aparelho da rede elétrica antes de iniciar qualquer operação de limpeza. Assegure-se de que o aparelho está desligado da corrente elétrica antes de remover a proteção.

- Se a ligação à corrente estiver danificada, deverá ser substituída. Leve o aparelho a um Serviço de Assistência Técnica autorizado. A fim de evitar o perigo, não tente desmontá-lo ou repará-lo sozinho.

- Este aparelho foi concebido exclusivamente para uso doméstico, não para uso profissional ou industrial.

- Antes de ligar o aparelho à corrente, verifique se a tensão indicada na placa de características corresponde à tensão da rede.

- Ligue o aparelho a uma tomada elétrica com ligação a terra e que suporte 10 amperes.

- O aparelho só deve ser utilizado com o suporte fornecido.

- Quando colocar o aparelho no suporte, certifique-se de que a superfície sobre a qual se coloca o suporte é estável.

- Não utilize o aparelho se tiver o cabo elétrico ou a ficha danificados.

- Se algum dos revestimentos do aparelho se partir, desligue imediatamente o aparelho da corrente para evitar a possibilidade de sofrer um choque elétrico.

- Não force o cabo elétrico. Nunca usar el cable eléctrico para levantar o transportar el aparato.

- Verifique o estado do cabo de elétrico. Os cabos danificados ou entrelaçados aumentam o risco de choque elétrico.

- Este aparelho não deve ser utilizado no exterior.
- Não utilize nem guarde o aparelho ao ar livre.
- Não exponha o aparelho à chuva ou a condições de humidade. A água que entrar no aparelho aumentará o risco de choque elétrico.
- Não toque nas partes móveis do aparelho quando este estiver em funcionamento.
- Evite qualquer contacto com o líquido que se pode desprender da bateria. Em caso de contacto accidental com os olhos, lave-os e consulte imediatamente um médico. O líquido derramado pela bateria pode provocar irritações ou queimaduras.

UTILIZAÇÃO E CUIDADOS:

- Não utilize o aparelho se os acessórios não estiverem devidamente montados.
- Não utilize o aparelho se o dispositivo de ligar/desligar não funcionar.
- Asegurar-se de parar el aparato antes de realizar cualquier operación de limpieza.
- Guarde o aparelho fora do alcance das crianças e de pessoas com capacidades físicas, sensoriais ou mentais reduzidas, ou com falta de experiência e conhecimento.
- Conserve o aparelho em bom estado. Verifique se as partes móveis não estão desalinhadas ou bloqueadas, que não existem peças danificadas ou outras condições que possam afetar o funcionamento correto do aparelho.

SERVIÇO:

- Certifique-se de que o serviço de manutenção do aparelho é realizado por pessoal especializado e que, caso o aparelho necessite de consumíveis/peças de substituição, estas sejam originais.
- Qualquer utilização inadequada ou em desacordo com as instruções de utilização pode ser perigosa e anula a garantia e a responsabilidade do fabricante.

DESCRIÇÃO

- A Interruptor de função de verão / inverno
- B Lâminas
- C Sombra de lâmpada de vidro
- D Porta-lâmpada *
- E Botão on/off luz

- F Botão STOP ventilador
- G Botão temporizador
- H Botões de velocidade

* Apenas para lâmpadas tipo E27, potência máxima 60W (lâmpada não incluída).

Caso o seu modelo do aparelho não disponha dos acessórios descritos anteriormente, pode adquiri-los separadamente nos Serviços de Assistência Técnica.

INSTALAÇÃO

- Retire todo material de embalagem do interior do aparelho.
- Certifique-se de que o diferencial de sua instalação elétrica esteja desconectado antes de iniciar qualquer operação de instalação ou montagem.
- Verifique se você tem todas as peças necessárias à mão (Fig.1)
- Remova o motor da embalagem. Para evitar danos nas superfícies da caixa, monte o motor em uma superfície macia.
- Para evitar choques elétricos, certifique-se de que a fonte de alimentação tenha sido desconectada anteriormente.
- A instalação elétrica deve ser feita de acordo com as normas vigentes, conectando o ventilador ao solo como precaução contra possíveis choques elétricos.
- Recomenda-se que a instalação seja feita por um profissional.
- Instale o ventilador a uma distância mínima de 2,30 metros do solo ou de outros objetos.

MONTAGEM DO VENTILADOR

- Veja "FAN INSTALLATION" no início do manual de instruções.
- **IMPORTANTE:** Para fixar o suporte principal no teto, use os meios de fixação apropriados para cada tipo de teto.

INSTALAÇÃO DA(S) PILHA(S)

- **Advertência:** Durante o processo de manuseamento da bateria, não toque simultaneamente nos dois pólos, uma vez que isso provocaria uma descarga de parte da energia armazenada, afetando diretamente a vida útil da bateria
- Retire a tampa do compartimento da(s) pilha(s).

- Verificar se retirou a lâmina de plástico de protecção da(s) bateria(s) (há baterias que trazem uma lâmina de protecção).
- Coloque as pilhas no seu compartimento, respeitando a polaridade indicada.
- Feche a tampa do compartimento das pilhas.
- É fundamental que as pilhas sejam do mesmo tipo e carga. Nunca misture pilhas recarregáveis com pilhas de carbono-zinco ou pilhas alcalinas.
- Nota: Durante o processo de substituição da(s) pilha(s) a configuração do aparelho apagar-se-á, sendo necessário voltar a configurar os parâmetros do aparelho.

MODO DE UTILIZAÇÃO

Notas para antes da utilização:

- Certifique-se de que retirou todo o material de embalagem do produto.

Utilização:

- Ligue a luz pressionando o botão (E).
- Colocar o aparelho em funcionamento, utilizando o selector de velocidade(H).
- Selecione a velocidade desejada.

Função de temporizador:

- É possível controlar o tempo de funcionamento do aparelho.
- Para definir um tempo de operação, basta seleccionar-lo usando os botões do temporizador (1h, 2h, 4h o 8h) (G).
- Decorrido o tempo seleccionado, o aparelho desligar-se-á automaticamente.

FUNÇÃO VERÃO / INVERNO:

- O aparelho possui um interruptor (A) que permite mudar a direcção de rotação das pás.
- O interruptor deslizante controla o sentido de rotação, para frente ou para trás.
- Verão (posição para baixo): o ventilador gira no sentido anti-horário. Uma circulação de ar descendente cria um efeito de resfriamento. Isso permite regular o ar condicionado a uma temperatura mais alta sem afetar o conforto.
- Inverno (posição superior): o ventilador gira no sentido horário. Uma circulação de ar ascendente move o ar quente da área do telhado. Isso permite que o aquecimento seja regulado a uma temperatura mais baixa sem afetar o conforto.

- Desligue o ventilador e espere até que as lâminas parem antes de alterar a posição do interruptor deslizante.

UMA VEZ TERMINADA A UTILIZAÇÃO DO APARELHO:

- Pare o aparelho pressionando o botão STOP no ventilador (F).
- Desligue a luz, pressionando o botão liga / desliga (E).
- Limpe o aparelho.

LIMPEZA

- Desligue o aparelho da corrente e deixe-o arrefecer antes de iniciar qualquer operação de limpeza.
- Limpe o aparelho com um pano húmido com algumas gotas de detergente e seque-o de seguida.
- Não utilize solventes, produtos com um fator pH ácido ou básico como a lixívia, nem produtos abrasivos para a limpeza do aparelho.
- Nunca mergulhe o aparelho dentro de água ou em qualquer outro líquido, nem o coloque debaixo da torneira.

ANOMALIAS E REPARAÇÃO

- Em caso de avaria leve o aparelho a um Serviço de Assistência Técnica autorizado. Não tente desmontar ou reparar o aparelho, já que tal acarreta perigos.

PARA AS VERSÕES EU DO PRODUTO E/OU CASO APLICÁVEL NO SEU PAÍS:

Ecologia e reciclagem e do produto

- Os materiais que constituem a embalagem deste aparelho estão integrados num sistema de recolha, classificação e reciclagem. Se desejar eliminá-los, utilize os contentores de reciclagem colocados à disposição para cada tipo de material.
- O produto está isento de concentrações de substâncias que possam ser consideradas nocivas para o ambiente.



- Este símbolo significa que se desejar desfazer-se do produto depois de terminada a sua vida útil, deve entregá-lo através dos meios adequados ao cuidado de um gestor de resíduos autorizado para a recolha seletiva de Resíduos de Equipamentos Eléctricos e Electrónicos (REEE).



- Este símbolo significa que o produto pode conter pilhas ou baterias no seu interior, as quais devem ser retiradas antes de se desfazer do produto.

Lembre-se que as pilhas/baterias devem ser depositadas em contentores especiais autorizados. E que nunca devem ser colocadas no fogo.

- A seguinte informação detalha as características do design ecológico:

FRESKO 5B	
Caudal máximo do ventilador (F)	13,65 m ³ /min
Potência do ventilador (P)	63 W
Valor do serviço (SV) (conforme o IEC 60879)	0,22 (m ³ /min)/W
Consumo de energia em modo espera (PSB)	0,46 W
Nível de potência acústica do ventilador (LWA)	65,29 dB(A)
Velocidade máx do ar (c)	2,54 m/seg

Este aparelho cumpre a Diretiva 2014/35/EC de Baixa Tensão, a Diretiva 2014/30/EC de Compatibilidade Eletromagnética, a Diretiva 2011/65/UE sobre restrições à utilização de determinadas substâncias perigosas em aparelhos elétricos e eletrónicos e a Diretiva 2009/125/CE sobre os requisitos de design ecológico aplicável aos produtos relacionados com a energia.

Català

Ventilador de sostre amb llum

FRESKO 5B

Distingit client:

Li agraïm que s'hagi decidit per la compra d'un producte de la marca TAURUS ALPATEC.

La seva tecnologia, disseny i funcionalitat, juntament amb el fet de superar les més estrictes normes de qualitat li comportaran total satisfacció durant molt de temps.

- Llegir atentament aquest fullet d'instruccions abans de posar l'aparell en marxa i guardar-lo per a posteriors consultes. La no observació i compliment d'aquestes instruccions poden comportar com a resultat un accident.

CONSELLS I ADVERTIMENTS DE SEGURETAT

- Aquest aparell poden utilitzar-lo nens amb edat de 8 anys i superior i persones amb capacitats físiques, sensorials o mentals reduïdes o falta d'experiència i coneixement, si se'ls ha donat la supervisió o formació apropiades respecte a l'ús de l'aparell d'una manera segura i comprenen els perills que implica.
- La neteja i el manteniment a realitzar per l'usuari no han de realitzar-los els nens sense supervisió.
- Aquest aparell no és una joguina. Els nens han d'estar sota vigilància per a assegurar que no juguin amb l'aparell.

- Assegurar-se que l'aparell està desendollat de la xarxa abans d'iniciar qualsevol operació d'instal·lació o muntatge.
- Desendollar l'aparell de la xarxa abans de realitzar qualsevol operació de neteja. Assegurar-se que l'aparell està desconectat de l'alimentació abans de llevar la protecció.
- Si la connexió xarxa està dançada, ha de ser substituïda, portar l'aparell a un Servei d'Assistència Tècnica autoritzat. Amb la finalitat d'evitar un perill, no intenti desmuntar-lo o reparar-lo per si mateix.
- Aquest aparell està pensat únicament per a un ús domèstic, no per a ús professional o industrial.
- Abans de connectar l'aparell a la xarxa, verificar que el voltatge indicat en la placa de característiques coincideix amb el voltatge de xarxa.
- Connectar l'aparell a una base de presa de corrent que suport com a mínim 10 amperes.
- L'aparell només ha d'utilitzar-se amb el suport subministrat.
- Quan es col·loqui l'aparell sobre el seu suport, assegurar-se que la superfície sobre la qual es col·loca el suport és estable.
- No utilitzar l'aparell amb el cable elèctric danyat.
- Si alguna de les envolupants de l'aparell es trenca, desconnectar immediatament l'aparell de la xarxa per a evitar la possibilitat de sofrir un xoc elèctric.
- No forçar el cable elèctric de connexió. Mai usar el cable elèctric per a aixecar o transportar l'aparell.
- Verificar l'estat del cable elèctric de connexió. Els cables danyats o embullats augmenten el risc de xoc elèctric.

- Aquest aparell no és adequat per a ús en exteriors.
- No utilitzar ni guardar l'aparell a la intempèrie.
- No exposar l'aparell a la pluja o condicions d'humitat. L'aigua que entre en l'aparell augmentarà el risc de xoc elèctric.
- No tocar les parts mòbils de l'aparell en marxa.
- Eviti qualsevol contacte amb el líquid que pugui desprendre la bateria. Cas de contacte accidental amb els ulls renti'ls i acudeixi a un metge. El líquid vessat per la bateria pot provocar irritació o cremades.

UTILITZACIÓ I CURES:

- No usar l'aparell si els seus accessoris no estan degudament acoblats.
- No usar l'aparell si el seu dispositiu de posada en marxa/atur no funciona.
- Assegurar-se de parar l'aparell abans de realitzar qualsevol operació de neteja.
- Guardar aquest aparell fora de l'abast dels nens i/o persones amb capacitats físiques, sensorials o mentals reduïdes o falta d'experiència i coneixement.
- Mantenir l'aparell en bon estat. Comprovi que les parts mòbils no estiguin desalineades o travades, que no hi hagi peces trencades o altres condicions que puguin afectar el bon funcionament de l'aparell.

SERVEI:

- Cerciorar-se que el servei de manteniment de l'aparell sigui realitzat per personal especialitzat, i que cas de precisar consumibles/recanvis, aquests siguin originals.
- Tota utilització inadequada, o en desacord amb les instruccions d'ús, pot comportar perill, anul·lant la garantia i la responsabilitat del fabricant.

DESCRIPCIÓ

- A Interruptor funció estiu/hivern
- B Aspes
- C Pantalla de cristall de la làmpada
- D Porta llum *
- E Botó on/*off llum
- F Botó STOP ventilador
- G Botó temporitzador
- H Botons velocitat

* Només per a bombetes tipus E27, potència màxima 60W (bombeta no inclosa).

Cas que el seu model d'aparell no disposi dels accessoris descrits anteriorment, aquests també poden adquirir-se per separat en els Serveis d'Assistència Tècnica.

INSTAL·LACIÓ

- Assegurar-se de retirar tot material d'embalatge de l'interior de l'aparell.
- Assegurar-se que el diferencial de la seva instal·lació elèctrica aquesta desconnectat abans d'iniciar qualsevol operació d'instal·lació o muntatge.
- Verifiqui si té a mà totes les peces necessàries. (Fig.1).
- Servei el motor de l'embalatge. Per a no danyar les superfícies de la carcassa, muntanya el motor sobre una superfície tova.
- Amb la finalitat d'evitar descàrregues elèctriques, asseguris que el subministrament elèctric ha estat prèviament desconnectat.
- La instal·lació elèctrica haurà de fer-se d'acord amb la reglamentació vigent, connectant el ventilador a terra com a precaució contra eventuais descàrregues elèctriques.
- És recomanable que la instal·lació es faci per un professional.
- Instal·lar el ventilador a una distància mínima de 2,30 metres del sòl o d'altres objectes.

MUNTATGE DEL VENTILADOR

- Veure "INSTAL·LACIÓ DEL VENTILADOR" a l'inici del manual d'instruccions.
- IMPORTANT: Per a fixar el suport principal al sostre utilitzi els mitjans de fixació adequats per a cada tipus de sostre.

MUNTATGE DE LA PILA

- Advertiment: Durant el procés de manipulació de la pila, no tocar simultàniament els seus dos pols, ja que provocaria una descàrrega de part de la seva energia emmagatzemada, afectant directament la seva longevitat.
- Retirar la tapa del compartiment de la pila/s.
- Verificar que s'ha retirat la làmina de plàstic de protecció de la pila/s (hi ha piles que se subministren amb una làmina de protecció)
- Connectar les piles en el seu allotjament, respectant la polaritat indicada.
- Tancar de nou la tapa del compartiment de les

piles.

- És essencial que les piles siguin del mateix tipus i càrrega, mai barrejar piles alcalines amb les normals (carbó-zinc) o recarregables.
- Nota: Durant el procés de substitució de la pila/s la configuració de l'aparell s'esborrarà, sent necessari tornar a configurar els paràmetres de l'aparell.

INSTRUCCIONS D'ÚS

NOTES PRÈVIES A L'ÚS:

- Asseguri's que ha retirat tot el material d'embalatge del producte.

ÚS:

- Encendre la llum accionant el botó (E).
- Posar l'aparell en marxa, accionant l'un dels botons selectores de velocitat (H).
- Seleccionar la velocitat desitjada.
- Funció Timer:
- Es pot controlar el temps de funcionament de l'aparell.
- Per a programar un temps de funcionament simplement seleccioni'l mitjançant els botons del temporitzador (1h, 2h, 4h o 8h) (G).
- Transcorregut el temps seleccionat l'aparell es parará automàticament.

FUNCIÓ ESTIU/HIVERN:

- L'aparell disposa d'un interruptor (A) que permet el canvi del sentit de gir de les aspes.
- L'interruptor lliscant controla la direcció de la rotació, cap endavant o cap endarrere.
- Estiu (posició a baix): el ventilador gira en el sentit contrari a les agulles del rellotge. Una circulació d'aire descendent crea un efecte de refredament. Això permet regular el acondicionador d'aire a una temperatura més alta sense afectar el confort.
- Hivern (posició a dalt): el ventilador gira en el sentit de les agulles del rellotge. Una circulació d'aire ascendent mou l'aire calent de l'àrea del sostre. Això permet regular la calefacció a una temperatura més baixa sense afectar el confort.
- Apagar el ventilador i esperar fins que les pales s'hagin detingut abans de canviar la posició de l'interruptor lliscant.

UN COP UTILITZAT L'APARELL:

- Parar l'aparell, accionant el botó STOP del ventilador (F).

- Apagar la llum, accionant el botó on/*off (E).
- Netejar l'aparell.

NETEJA



- Desendollar l'aparell de la xarxa i deixar-lo refredar abans d'iniciar qualsevol operació de neteja.
- Netejar l'aparell amb un drap humit impregnat amb unes gotes de detergent i assecat-lo després.
- No utilitzar dissolvents, ni productes amb un factor pH àcid o bàsic com el lleixiu, ni productes abrasius, per a la neteja de l'aparell.
- No submergir l'aparell en aigua o un altre líquid, ni posar-lo sota l'aixeta.

ANOMALIES I REPARACIÓ

- En cas d'avaria portar l'aparell a un Servei d'Assistència Tècnica autoritzat. No intenti desmuntar-ho o reparar-ho ja que pot existir perill.

PER A LES VERSIONS EU DEL PRODUCTE I/O EN EL CAS QUE AL SEU PAÍS APLIQUI:

ECOLOGIA I RECICLABILITAT DEL PRODUCTE

- Els materials que constitueixen l'envàs d'aquest aparell, estan integrats en un sistema de recollida, classificació i reciclatge d'aquests. Si desitja desfer-se d'ells, pot utilitzar els contenidors públics apropiats per a cada tipus de material.
- El producte està exempt de concentracions de substàncies que es puguin considerar nocives per al medi ambient.
-  Aquest símbol significa que, si desitja desfer-se del producte, una vegada transcorreguda la vida d'aquest, ha de dipositar-lo pels mitjans adequats a les mans d'un gestor de residus autoritzat per a la recollida selectiva de Residus d'Aparells Elèctrics i Electrònics (RAEE).
-  Aquest símbol significa que el producte pot disposar de piles o bateries en el seu interior, les quals han de ser retirades prèviament abans de desfer-se del producte. Recordi que les piles/bateries han de dipositar-se en contenidors especials autoritzats. I que mai han de tirar-se al foc.

- La següent informació detalla les característiques relacionades amb el disseny ecològic:

FRESKO 5B	
Cabal màxim del ventilador (F)	13,65 m ³ /min
Potència utilitzada pel ventilador (P)	63 W
Valor de servei (SV) (d'acord amb IEC 60879)	0,22 (m ³ /min)/W
Consum d'energia en manera d'espera (PSB)	0,46 W
Nivell de potència acústica del ventilador (LWA)	65,29 dB(A)
Velocitat màxima de l'aire (c)	2,54 m/seg

Aquest aparell compleix amb la Directiva 2014/35/EU de Baixa Tensió, amb la Directiva 2014/30/EU de Compatibilitat Electromagnètica, amb la Directiva 2011/65/EU sobre restriccions a la utilització de determinades substàncies perilloses en aparells elèctrics i electrònics i amb la Directiva 2009/125/EC sobre els requisits de disseny ecològic aplicable als productes relacionats amb l'energia.

Nederlands

Plafondventilator met licht

FRESKO 5B

GEACHTE KLANT:

We danken u voor de aankoop van een product van het merk TAURUS ALPATEC

De technologie, het ontwerp en de functionaliteit van dit product, dat voldoet aan de meest strikte kwaliteitseisen, staan garant voor langdurige tevredenheid.

- Neem deze gebruiksaanwijzing aandachtig door voordat u het apparaat in gebruik neemt en bewaar haar voor toekomstig gebruik. Het niet opvolgen en naleven van deze instructies kan een ongeluk tot gevolg hebben.

VEILIGHEIDSADVIEZEN EN WAARSCHUWINGEN

- Dit toestel mag, onder toezicht, door personen met lichamelijke, zintuiglijke of geestelijke beperkingen, of met een gebrek aan ervaring en kennis, of kinderen vanaf 8 jaar gebruikt worden, mits zij voldoende informatie ontvangen hebben om het toestel op een veilige manier te kunnen gebruiken en de gevaren kennen.
- Het schoonmaken en het onderhoud van het apparaat door kinderen moet altijd onder toezicht van een volwassene gebeuren.
- Dit apparaat is geen speelgoed. Houd toezicht op kinderen om er zeker van te zijn dat ze niet met het apparaat spelen.
- Controleer dat het apparaat niet aangesloten is op het lichtnet voordat u start met de installatie of montage.
- Trek de stekker van het apparaat uit het stopcontact alvorens het te reinigen. Controleer dat het apparaat niet aangesloten is op het lichtnet voordat u het beschermende rooster verwijdert.
- Als het netsnoer beschadigd is, moet het worden vervangen. Breng het apparaat naar een erkende Technische Service. Probeer het apparaat niet zelf te demonteren of repareren om risico's te vermijden.
- Dit apparaat is alleen bedoeld voor huishoudelijk gebruik, niet voor professioneel of industrieel gebruik.
- Controleer dat de spanningsgegevens op het typeplaatje overeenkomen met die van het stroomnet alvorens het apparaat erop aan te sluiten.
- Sluit het apparaat aan op een stopcontact dat tenminste 10 Ampère kan leveren.
- Gebruik het apparaat uitsluitend met het bijgeleverde onderstel.
- Zorg dat het onderstel op een stabiel oppervlak staat wanneer men het apparaat erop plaatst.
- Gebruik het apparaat niet wanneer de elektriciteitskabel beschadigd is.
- Als een deel van de behuizing beschadigd wordt, moet u de stekker van het apparaat onmiddellijk uit het stopcontact trekken om een elektrische schok te voorkomen.
- Forceer het stroomsnoer niet. Gebruik de elektriciteitskabel nooit om het apparaat op te tillen of te transporteren.
- Controleer de staat van de elektriciteitskabel. Beschadigde kabels of kabels die in de war zijn

- vergroten het risico van elektrische schokken.
- Dit apparaat is niet geschikt voor gebruik buitenshuis.
- Bewaar of gebruik het apparaat niet buitenshuis.
- Stel het apparaat niet aan regen of vochtigheid bloot. Water dat in het apparaat komt vergroot het risico van een elektrische schok.
- Raak de bewegende onderdelen van het apparaat niet aan wanneer het aan staat.
- Vermijd elk contact met de vloeistof die uit de batterij kan lekken. Was de ogen onmiddellijk indien ze ermee in contact komen en raadpleeg een arts. De gelekte vloeistof kan irritaties of brandwonden veroorzaken.

GEBRUIK EN ONDERHOUD:

- Gebruik het apparaat niet wanneer de hulpstukken niet correct aangesloten zijn.
- Gebruik het apparaat niet als de aan-/uitknop niet werkt.
- Controleer dat het apparaat uitstaat alvorens het te reinigen.
- Houd dit apparaat buiten bereik van kinderen en/of personen met lichamelijke, zintuiglijke of geestelijke beperkingen, of met een gebrek aan ervaring en kennis.
- Houd het apparaat in goede staat. Controleer dat de bewegende delen niet scheef of klem zitten, dat de onderdelen niet beschadigd zijn en er geen andere problemen zijn die de correcte werking van het apparaat negatief kunnen beïnvloeden.

REPARATIES:

- Verzeker u ervan dat het onderhoud van het apparaat door een deskundige wordt uitgevoerd en dat de eventuele te vervangen onderdelen origineel zijn.
- Onjuist gebruik of een gebruik dat niet overeenstemt met de gebruiksaanwijzing kan gevaar inhouden en doet de garantie en de aansprakelijkheid van de fabrikant teniet.

BESCHRIJVING

- A Schakelaar zomer/winterstand
- B Bladen
- C Glazen scherm van de lamp
- D Lamphouder *
- E Aan/uit knop licht

- F STOP knop ventilator
- G Timerknop
- H Knoppen snelheidskeuze

* Alleen geschikt voor lampen type E27, maximaal vermogen 60W (lamp niet inbegrepen).

Mocht het model van uw apparaat niet beschikken over de hiervoor beschreven hulpstukken, dan kunt u deze ook apart verkrijgen bij de Technische Service.

INSTALLATIE

- Controleer dat al het verpakkingsmateriaal uit het inwendige van het apparaat verwijderd is.
- Controleer dat de aardlekschakelaar van uw elektrische installatie uit staat wanneer u het apparaat installeert of monteert.
- Controleer dat u alle benodigde onderdelen heeft. (Fig. 1).
- Haal de motor uit zijn verpakking. Leg de motor op een zacht oppervlak om de behuizing niet te beschadigen.
- Controleer dat de spanning van het lichtnet af is om elektrische schokken te vermijden.
- De elektrische installatie moet worden verricht in overeenstemming met de geldende regelgeving en de ventilator moet geaard worden als beveiliging tegen een eventuele elektrische ontlading.
- Het wordt aanbevolen de installatie aan een professioneel over te laten.
- Installeer de ventilator op een afstand van tenminste 2,30 meter van de grond en andere voorwerpen.

MONTAGE VAN DE VENTILATOR

- Zie "INSTALLATIE VAN DE VENTILATOR" in het begin van de gebruiksaanwijzing.
- **WAARSCHUWING:** Bevestig de hoofdsteun aan het plafond met pluggen en schroeven die geschikt zijn voor het soort plafond.

PLAATSING VAN DE BATTERIJ(EN)

- **Waarschuwing:** Let er tijdens het plaatsen van de batterij op dat u de twee polen niet tegelijkertijd aanraakt, aangezien hierdoor een deel van de opgeslagen energie weg kan vloeien, wat de levensduur van de batterij kan verkorten.
- Verwijder het dekseltje van het batterijvak.

- Verzeker U ervan dat de batterijen uit het plastic zijn (sommige batterijen worden in een plastic omhulsel geleverd).
- Plaats de batterijen in het batterijvak; let hierbij op de aangegeven polariteit.
- Sluit het deksel van het batterijvak weer.
- Het is van groot belang dat de batterijen van hetzelfde type zijn en dezelfde lading hebben. Meng alkaline batterijen nooit met koolstof-zinkbatterijen of oplaadbare batterijen.
- Opmerking: Tijdens het proces van het vervangen van de batterij(en) zal de instelling van het apparaat gewist worden; u zult het opnieuw moeten instellen.

GEBRUIKSAANWIJZING

OPMERKINGEN VOORAFGAAND AAN HET GEBRUIK:

- Controleer dat al het verpakkingsmateriaal van het product verwijderd is.

GEBRUIK:

- Zet het licht aan met knop (E).
- Zet het apparaat aan door op een van de snelheidsknoppen te drukken (H).
- Selecteer de gewenste snelheid.

TIMERFUNCTIE:

- Het is mogelijk de werkingstijd van het apparaat in te stellen.
- U kunt de gewenste werkingstijd van het apparaat kiezen door middel van de timerknop (1u, 2u, 4u of 8u) (G).
- Nadat de tijd verlopen is, stopt het apparaat automatisch.

ZOMER/WINTERSTAND

- Het apparaat beschikt over een schakelaar (A) waarmee de draairichting van de bladen omgekeerd kan worden.
- Deze schuifschakelaar bepaalt de draairichting, vooruit of achteruit.
- Zomer (knop omlaag): de ventilator draait linksom. De dalende luchtstroom geeft verkoeling. In deze stand kan de airconditioner op een hogere temperatuur worden ingesteld zonder aan comfort in te boeten.
- Winter (knop omhoog): de ventilator draait rechtsom. De stijgende luchtstroom verplaatst warme lucht die zich onder het plafond ophoopt. In deze stand kan de verwarming op een lagere temperatuur worden ingesteld

zonder aan comfort in te boeten.

- Zet de ventilator uit en wacht tot de bladen tot stilstand komen voordat u de stand van de schuifknop verandert.

NA GEBRUIK VAN HET APPARAAT:

- Zet het apparaat uit met de STOP knop van de ventilator (F).
- Zet het licht uit met de aan/uit knop (E).
- Reinig het apparaat.

REINIGING

- Trek de stekker uit het stopcontact en laat het apparaat afkoelen alvorens het te reinigen.
- Maak het apparaat schoon met een vochtige doek met een paar druppels afwasmiddel en droog het daarna goed af.
- Gebruik geen oplosmiddelen of producten met een zure of basische pH zoals bleekwater, noch schuurmiddelen, om het apparaat schoon te maken.
- Dompel het apparaat niet onder in water of een andere vloeistof en houd het niet onder de kraan.

STORINGEN EN REPARATIE

- Breng het apparaat bij storing naar een erkende Technische Dienst. Probeer het apparaat niet zelf te demonteren of te repareren, want dit kan gevaarlijk zijn.

VOOR EU-VERSIES VAN HET PRODUCT EN/ OF INDIEN VAN TOEPASSING IN UW LAND:

ECOLOGIE EN HERGEBRUIK VAN HET PRODUCT

- Het verpakkingsmateriaal van dit apparaat is geschikt voor inzameling, classificatie en hergebruik. U kunt dit materiaal wegwerpen in de openbare afvalcontainers die voor de desbetreffende typen materiaal zijn bestemd.
- Het product bevat geen stoffen in concentraties die als schadelijk voor het milieu beschouwd kunnen worden.



Dit symbool betekent dat u het product aan het eind van zijn levenscyclus moet afgeven aan een erkende afvalverwerker voor de gescheiden verwerking van Afdankte Elektrische en Elektronische Apparatuur (AEEA).



Dit symbool betekent dat er zich batterijen in het product kunnen bevinden die verwijderd moeten worden alvorens het product af te voeren. Denk eraan dat de batterijen in speciaal daarvoor bestemde containers afgevoerd moeten worden. En dat ze nooit in het vuur geworpen mogen worden.

De volgende specificatie geeft de kenmerken van het ecologisch ontwerp:

FRESKO 5B	
Maximaal ventilatordebiet (F)	13,65 m ³ /min
Verbruikt vermogen van de ventilator (P)	63 W
Bedrijfswaarde (SV) (volgens IEC 60879)	0,22 (m ³ /min)/W
Elektriciteitsverbruik in de stand-by stand (PSB)	0,46 W
Geluidsniveau van de ventilator (LWA)	65,29 dB(A)
Maximale luchtsnelheid (c)	2,54 m/sec

Dit apparaat voldoet aan de laagspanningsrichtlijn 2014/35/EU, de richtlijn 2014/30/EU met betrekking tot elektromagnetische compatibiliteit, de richtlijn 2011/65/EU met betrekking tot beperkingen in de toepassing van bepaalde gevaarlijke stoffen in elektrische en elektronische apparaten en de richtlijn 2009/125/EG met betrekking tot de eisen inzake het ecologisch ontwerp van energie-gerelateerde producten.

Polski

Wentylator sufitowy ze światłem

FRESKO 5B

SZANOWNY KLIENCIE,

Serdecznie dziękujemy za zdecydowanie się na zakup sprzętu gospodarstwa domowego marki TAURUS ALPATEC.

Jego technologia, forma i funkcjonalność, jak również fakt, że spełnia on wszelkie normy jakości, dostarczy Państwu pełnej satysfakcji przez długi czas.

- Przeczytać uważnie instrukcję przed uruchomieniem urządzenia i zachować ją w celu późniejszych konsultacji. Niedostosowanie się i nieprzestrzeganie niniejszych instrukcji może doprowadzić do wypadku.

PORADY I OSTRZEŻENIA DOTYCZĄCE BEZPIECZEŃSTWA

- To urządzenie może być używane przez dzieci w wieku 8 lat i powyżej oraz osoby o ograniczonej sprawności fizycznej, sensorycznej lub umysłowej lub nieposiadające doświadczenia i wiedzy, jeżeli były one nadzorowane lub odpowiednio przeszkolone w zakresie korzystania z urządzenia w sposób bezpieczny i rozumieją zagrożenia z tego wynikające.
- Czyszczenie i konserwacja urządzenia nie powinny być wykonywane przez dzieci bez nadzoru dorosłych.
- To urządzenie nie jest zabawką. Dzieci powinny pozostać pod czujną opieką w celu zagwarantowania iż nie bawią się urządzeniem.
- Przed rozpoczęciem jakiegokolwiek czynności związanej z montażem upewnić się, że urządzenie jest odłączone od sieci.
- Wyłączać urządzenie z prądu przed przystąpieniem do jakiegokolwiek czyszczenia. Przed zdjęciem zabezpieczenia upewnić się, że urządzenie jest odłączone do sieci zasilania.
- W razie awarii zanieść produkt do autoryzowanego Serwisu Technicznego. Nie próbować rozbierać urządzenia ani go naprawiać, ponieważ może to być niebezpieczne.
- Urządzenie to zaprojektowane zostało wyłącznie do użytku domowego, a nie do użytku profesjonalnego czy przemysłowego.
- Przed podłączeniem urządzenia do sieci, sprawdzić czy napięcie wskazane na tabliczce znamionowej odpowiada napięciu sieci.
- Podłączać urządzenie do sieci elektrycznej o sile co najmniej 10 amperów.
- Urządzenie musi być używane z dostarczonym stojakiem
- Należy ustawić urządzenie na podstawie na powierzchni stałej i stabilnej.
- Nie używać urządzenia z kablem uszkodzonym kablem elektrycznym.
- Jeśli popełka jakiś element obudowy urządzenia, natychmiast wyłączyć urządzenie z prądu,

aby uniknąć porażenia prądem.

- Nie napinać kabla połączeniowego. Nigdy nie używać kabla elektrycznego do podnoszenia lub transportowania urządzenia.
- Sprawdzać stan elektrycznego kabla połączeń. Uszkodzone czy zaplątane kable zwiększają ryzyko porażenia prądem.
- Urządzenie nie jest przystosowane do używania na zewnątrz.
- Nie używać, ani nie przechowywać urządzenia na zewnątrz.
- Nie wystawiać urządzenia na deszcz ani narażać na warunki wilgotności. Woda, która dostanie się do urządzenia zwiększy ryzyko porażenia prądem.
- Nie dotykać ruchomych części urządzenia, kiedy jest ono w trakcie działania.
- Należy unikać kontaktu z płynem, który może wyciec z baterii. W razie przypadkowego kontaktu z oczami należy przemyć wodą i skontaktować się z lekarzem. Płyn z akumulatora może spowodować podrażnienia lub oparzenia.

UŻYWANIE I KONSERWACJA:

- Nie używać urządzenia jeśli jego akcesoria lub filtry nie są odpowiednio dopasowane.
- Nie używać urządzenia, jeśli nie działa przycisk włączania ON/OFF.
- Zatrzymać urządzenie przed dokonaniem jakiegokolwiek czynności związanej z czyszczeniem.
- Przechowywać urządzenie w miejscu niedostępnym dla dzieci i/lub osób o ograniczonych zdolnościach fizycznych, dotykowych lub mentalnych oraz nie posiadających doświadczenia lub znajomości tego typu urządzeń.
- Utrzymywać urządzenie w dobrym stanie. Sprawdzać, czy ruchome części nie są poprzesztawiane względem siebie czy zakleszczone, czy nie ma zepsutych części czy innych warunków, które mogą wpłynąć na właściwe działanie urządzenia.

SERWIS TECHNICZNY:

- Należy upewnić się, że serwis urządzenia jest przeprowadzony przez wykwalifikowany personel, i że części zamienne są oryginalne.
- Wszelkie niewłaściwe użycie lub niezgodne z instrukcją obsługi może doprowadzić do niebezpieczeństwa, anulując przy tym gwarancję i odpowiedzialność producenta.

OPIS

- A Przełącznik funkcji lato/zima
- B Łopatk
- C Klosz szklany oświetlenia
- D Uchwyt lampy*
- E Przycisk ON/OFF światła
- F Przycisk STOP wentylatora
- G Przycisk czasomierza
- H Przyciski prędkości

* Tylko dla żarówek E27, moc maks. 60W (żarówka nie jest na wyposażeniu).

W przypadku, jeśli model Państwa urządzenia nie posiada opisanych powyżej akcesoriów, te można również nabyć osobno w Serwisie Technicznym.

INSTALACJA

- Upewnić się, czy zdjęty został cały materiał opakowania z wnętrza urządzenia.
 - Przed rozpoczęciem jakiegokolwiek czynności instalacyjnej lub montażowej upewnić się, że wyłącznik różnicowy instalacji elektrycznej jest wyłączony.
 - Sprawdzić, czy mamy wszystkie potrzebne części w zasięgu ręki. (Rys. 1).
 - Wyjąć silnik z opakowania. Aby nie uszkodzić powierzchni obudowy, należy montaż silnika przeprowadzić na miękkiej powierzchni.
 - W celu uniknięcia porażenia prądem, upewnić się, że zasilanie elektryczne zostało wcześniej odłączone.
 - Instalacja elektryczna musi być zrobiona zgodnie z obowiązującymi przepisami, uziewniając wentylator przed ewentualnymi przepięciami.
 - Jest wskazane, aby instalacja elektryczna została zrobiona przez specjalistę.
 - Zamontować wentylator, tak aby, min. odległość od podłogi lub innych przedmiotów wynosiła 2,30 m.
- #### **MONTAŻ WENTYLATORA**
- Przeprowadzić zgodnie z opisem znajdującą się na początku instrukcji „MONTAŻ WENTYLATORA”.
 - **WAŻNE:** Aby zamocować główny uchwyt do sufitu należy użyć odpowiednicy elementów

mocujących odpowiednich dla każdego typu sufitu.

MONTAŻ BATERII

- Ostrzeżenie: Podczas montowania baterii, nie dotykać jednocześnie jej dwóch biegunów, gdyż może to spowodować rozładowanie się części zmagazynowanej energii, co bezpośrednio wpływa na ich żywotność.
- Zamknąć pokrywkę przegródki na baterie.
- Upewnić się, że plastik ochronny został usunięty z baterii (niektóre baterie są obleczone plastikiem ochronnym).
- Włożyć baterie w miejsce na nie przeznaczone, przestrzegając ich biegunowości.
- Zamknąć pokrywkę przegródki na baterie.
- Bardzo ważne jest, by baterie były tego samego typu i miały identyczne napięcie. Nie należy mieszać baterii wielokrotnego ładowania z bateriami węgłowo-cynkowymi lub alkalicznymi.
- Uwaga: Podczas zmiany baterii, konfiguracja urządzenia się zresetuje, należy ponownie skonfigurować parametry urządzenia.

SPOSÓB UŻYCIA

UWAGI PRZED UŻYCIEM:

- Upewnić się, że z opakowania zostały wyjęte wszystkie elementy urządzenia.

SPOSÓB UŻYCIA:

- Włączyć światło przyciskiem (E).
- Włączyć urządzenie, ustawiając prędkość (H).
- Wybrać odpowiednią moc.

FUNKCJA CZASOMIERZA:

- Możliwość kontrolowania czasu pracy urządzenia.
- Aby ustawić czas pracy, należy po prostu wybrać go za pomocą przycisków czasomierza (1h, 2h, 4h lub 8h) (G).
- Po upływie wybranego czasu, urządzenie automatycznie się wyłączy.

FUNKCJA LATO/ZIMA:

- Urządzenie jest wyposażone w przełącznik (A), który pozwala zmienić kierunek obrotu łopatek.
- Przełącznik suwakowy kontroluje kierunek obrotu, do przodu lub do tyłu.
- Lato (pozycja dolna): wentylator obraca się w kierunku przeciwnym do ruchu wskazówek zegara. Opadająca cyrkulacja powietrza tworzy

efekt chłodzenia. Pozwala to na regulację klimatyzatora do niższej temperatury bez wpływu na komfort.

- Zima (górną pozycją): wentylator obraca się zgodnie z ruchem wskazówek zegara. Roślona cyrkulacja powietrza przesuwająca gorące powietrze z powierzchni sufitu. Pozwala to na regulację klimatyzatora do wyższej temperatury bez wpływu na komfort.
- Wyłączyć wentylator i poczekać, aż łopatki zatrzymają się przed zmianą pozycji przełącznika suwakowego.

PO ZAKOŃCZENIU UŻYWANIA URZĄDZENIA:

- Zatrzymać wentylator naciskając przycisk STOP wentylatora (F).
- Wyłączyć światło, naciskając przycisk ON/OFF (E).
- Wyczyścić urządzenie.

CZYSZCZENIE

- Odłączyć urządzenie z sieci i pozostawić aż do ochłodzenia przed przystąpieniem do jakiegokolwiek czyszczenia.
- Czyścić urządzenie wilgotną szmatką zmoczoną kilkoma kroplami płynu i następnie osuszyć.
- Nie używać do czyszczenia urządzenia rozpuszczalników, ni produktów z czynnikiem PH takich jak chlor, ani innych środków żrących.
- Nie zanurzać urządzenia w wodzie ni innej cieczy, nie wkładać pod kran.

NIEPRAWIDŁOWOŚCI I NAPRAWA

- W razie awarii zanieść urządzenie do autoryzowanego Serwisu Technicznego. Nie próbować rozbierać urządzenia ani go naprawiać, ponieważ może to być niebezpieczne.

DLA URZĄDZEŃ WYPRODUKOWANYCH W UNII EUROPEJSKIEJ I W PRZYPADKU WYMAGAŃ PRAWNYCH OBOWIĄZUJĄCYCH W DANYM KRAJU:

EKOLOGIA I ZARZĄDZANIE ODPADAMI

- Materiały, z których wykonane jest opakowanie tego urządzenia, znajdują się w ramach systemu zbierania, klasyfikacji oraz ich odzysku. Jeżeli chcecie Państwo się ich pozbyć, należy umieścić je w kontenerze przeznaczonym do tego typu materiałów.
- Produkt nie zawiera koncentracji substancji,

które mogłyby być uznane za szkodliwe dla środowiska.



Symbol ten oznacza, że jeśli chcecie się Państwo pozbyć tego produktu po zakończeniu okresu jego użytkowania, należy go przekazać przy zastosowaniu określonych środków do autoryzowanego podmiotu zarządzającego odpadami w celu przeprowadzenia selektywnej zbiórki Odpadów Urządzeń Elektrycznych i Elektronicznych (WEEE).



Symbol ten oznacza, że produkt może posiadać wewnątrz baterie lub akumulatory, które to powinny zostać uprzednio wyjęte przed pozbyciem się produktu. Pamiętaj, że baterie/akumulatory powinny zostać złożone w specjalnych autoryzowanych kontenerach. I nie mogą być one nigdy wrzucane do ognia.

Niniejsza informacja przedstawia charakterystyki odnoszące się do modelu ekologicznego:

FRESKO 5B	
Maksymalne natężenie przepływu wentylatora (F)	13,65 m ³ /min
Moc wykorzystywana przez wentylator (P)	63 W
Wartość eksploatacyjna (SV) (zgodnie z CE 60879)	0,22 (m ³ /min)/W
Pobór mocy w trybie czuwania (PSB)	0,46 W
Poziom mocy akustycznej wentylatora (LWA)	65,29 dB(A)
Maksymalna prędkość powietrza (c)	2,54 m/sek

Urządzenie spełniające wymogi Ustawy 2014/35/EC o Niskim Napięciu, Ustawy 2014/30/EC o Zgodności Elektromagnetycznej, Ustawy 2011/65/EC o gospodarce odpadami elektrycznymi i elektronicznymi i ustawy 2009/125/EC o urządzeniach konsumujących energię.

Ελληνικά

Ανεμιστήρας οροφής με φως

FRESKO 5B

ΑΞΙΟΤΙΜΕ ΠΕΛΑΤΗ:

Σας ευχαριστούμε που αποφασίσατε να αγοράσετε ένα προϊόν μάρκας TAURUS ALPATEC.

Η τεχνολογία, ο σχεδιασμός και η λειτουργία του, σε συνδυασμό με το γεγονός ότι το προϊόν πληροί τις αυστηρότερες προδιαγραφές ποιότητας θα σας εξασφαλίσουν πλήρη ικανοποίηση για πολύ καιρό.

- Διαβάστε προσεκτικά το παρόν φυλλάδιο οδηγιών πριν θέσετε σε λειτουργία τη συσκευή, και φυλάξτε το για να το συμβουλευέστε στο μέλλον. Η μη τήρηση και μη συμμόρφωση με τις εν λόγω οδηγίες μπορούν να οδηγήσουν σε ατύχημα.

ΟΔΗΓΙΕΣ ΚΑΙ ΠΡΟΕΙΔΟΠΟΙΗΣΕΙΣ ΑΣΦΑΛΕΙΑΣ

- Αυτή τη συσκευή μπορούν να τη χρησιμοποιήσουν παιδιά ηλικίας 8 ετών και άνω και άτομα με μειωμένες σωματικές, αισθητηριακές ή διανοητικές ικανότητες ή με έλλειψη εμπειρίας ή γνώσεων, εφόσον τους παρέχεται η κατάλληλη εποπτεία ή εκπαιδευτούν στην ασφαλή χρήση της συσκευής και κατανοούν τους κινδύνους που εγκυμονεί.

- Η καθαριότητα και η συντήρηση που πρέπει να πραγματοποιεί ο χρήστης δεν πρέπει να πραγματοποιούνται από παιδιά χωρίς επιτήρηση.

- Η παρούσα συσκευή δεν είναι παιχνίδι. Τα παιδιά πρέπει να επιτηρούνται ώστε να διασφαλίζεται ότι δεν παίζουν με τη συσκευή.

- Βεβαιωθείτε ότι η συσκευή είναι αποσυνδεδεμένη από το ρεύμα πριν ξεκινήσετε οποιαδήποτε διαδικασία εγκατάστασης ή συναρμολόγησης.

- Αποσυνδέετε τη συσκευή από το ρεύμα, πριν πραγματοποιείτε οποιαδήποτε διαδικασία καθαρισμού. Βεβαιωθείτε ότι η συσκευή είναι αποσυνδεδεμένη από το ρεύμα πριν αφαιρέσετε την προστασία.

- Εάν έχει υποστεί βλάβη το καλώδιο σύνδεσης στο ρεύμα, πρέπει να αντικατασταθεί και να μεταφέρετε τη συσκευή σε εξουσιοδοτημένο σέρβις τεχνικής εξυπηρέτησης πελατών. Προκειμένου να μην εκτεθείτε σε κίνδυνο, μην προσπαθήσετε να αποσυναρμολογήσετε ή να επιδιορθώσετε τη συσκευή.

- Αυτή η συσκευή έχει σχεδιαστεί μόνο για οικιακή χρήση, όχι για επαγγελματική ή βιομηχανική χρήση.

- Πριν συνδέσετε τη συσκευή στο ρεύμα, ελέγξτε ότι η τάση που αναφέρεται στην πινακίδα σήμανσης συμπίπτει με την τάση του ρεύματος.

- Συνδέστε τη συσκευή σε βάση λήψης ρεύματος που αντέχει τουλάχιστον 10 αμπέρ.

- Η συσκευή πρέπει μόνο να χρησιμοποιείτε με το στήριγμα που παρέχεται

- Όταν η συσκευή τοποθετείται στη βάση της, βεβαιωθείτε ότι η επιφάνεια πάνω στην οποία τοποθετείται η βάση είναι σταθερή.
- Μη χρησιμοποιείτε τη συσκευή όταν το ηλεκτρικό καλώδιο έχει υποστεί ζημιά.
- Εάν κάποιος από τα περιβλήματα της συσκευής σπάσει, αποσυνδέετε αμέσως τη συσκευή από το ρεύμα για να αποφύγετε πιθανότητα ηλεκτροπληξίας.
- Μην ασκείτε πίεση στο ηλεκτρικό καλώδιο. Μη χρησιμοποιείτε ποτέ το ηλεκτρικό καλώδιο για να σηκώνετε ή να μεταφέρετε τη συσκευή.
- Ελέγξτε την κατάσταση του καλωδίου τροφοδοσίας. Αν το καλώδιο παρουσιάζει φθορά ή έχει μπλεχτεί αυξάνεται ο κίνδυνος ηλεκτροπληξίας.
- Η συσκευή αυτή δεν ενδείκνυται για χρήση έξω στην ύπαιθρο.
- Μην χρησιμοποιείτε ούτε να φυλάσσετε τη συσκευή σε εξωτερικούς χώρους.
- Μην εκθέτετε τη συσκευή στη βροχή ή την υγρασία. Το νερό που εισέρχεται στη συσκευή αυξάνει τον κίνδυνο ηλεκτροπληξίας.
- Μην αγγίζετε τα κινητά μέρη της συσκευής, όταν λειτουργεί.
- Αποφύγετε οποιαδήποτε επαφή με τυχόν υγρό που μπορεί να διαρρεύσει από την μπαταρία. Σε περίπτωση τυχαίας επαφής με τα μάτια, πλύνετε τα και επισκεφτείτε γιατρό. Το υγρό που έχει διαρρεύσει από τη μπαταρία μπορεί να προκαλέσει ερεθισμό ή εγκαύματα.

ΧΡΗΣΗ ΚΑΙ ΣΥΝΤΗΡΗΣΗ:

- Μη χρησιμοποιείτε τη συσκευή αν τα εξαρτήματά της δεν είναι σωστά συνταιριασμένα.
- Μη χρησιμοποιείται τη συσκευή αν δεν λειτουργεί ο διακόπτης έναρξης/παύσης λειτουργίας.
- Βεβαιωθείτε ότι έχετε σταματήσει τη συσκευή πριν προβείτε σε οποιαδήποτε εργασία καθαρισμού της.
- Διατηρήστε την παρούσα συσκευή μακριά από τα παιδιά ή/και τα άτομα με μειωμένες σωματικές, αισθητηριακές ή διανοητικές ικανότητες ή άτομα με ελλιπείς εμπειρίες ή γνώσεις.
- Διατηρείτε τη συσκευή σε καλή κατάσταση. Βεβαιωθείτε ότι τα κινητά μέρη παραμένουν ευθυγραμμισμένα ή δεν έχουν φρακάρει, ότι δεν υπάρχουν σπασμένα εξαρτήματα ή άλλες συνθήκες που μπορούν να επηρεάσουν την ορθή λειτουργία της συσκευής.

ΛΕΙΤΟΥΡΓΙΑ:

- Η επισκευή της συσκευής πρέπει να πραγματοποιείται μόνο από ειδικευμένο προσωπικό και πρέπει να χρησιμοποιούνται μόνο γνήσια ανταλλακτικά ή εξαρτήματα για την αντικατάσταση υπαρχόντων τμημάτων/εξαρτημάτων.
- Οποιαδήποτε μη ενδεδειγμένη χρήση ή χρήση αντίθετη προς τις οδηγίες χρήσης μπορεί να εγκυμονεί κινδύνους, και ακυρώνει την εγγύηση και την ευθύνη του κατασκευαστή.

ΠΕΡΙΓΡΑΦΗ

- A Διακόπτης λειτουργίας καλοκαιριού/χειμώνα
- B Πτερύγια έλικα
- C Κρυστάλλινη οθόνη λάμπας
- D Ντουί λάμπας *
- E Κουμπί on/off για το φως
- F Κουμπί STOP ανεμιστήρα
- G Πλήκτρο χρονοδιακόπτη
- H Κουμπιά ταχύτητας

* Μόνο για γλόμπους τύπου E27, μέγιστη ισχύς 60W (ο γλόμπος δεν συμπεριλαμβάνεται).

Σε περίπτωση που το μοντέλο της συσκευής σας δεν διαθέτει τα εξαρτήματα που περιγράφονται παραπάνω, αυτά τα εξαρτήματα μπορείτε να τα αποκτήσετε μεμονωμένα από τις υπηρεσίες τεχνικής συνδρομής.

ΕΓΚΑΤΑΣΤΑΣΗ

- Βεβαιωθείτε ότι απομακρύνετε κάθε υλικό συσκευασίας από τη συσκευή.
- Βεβαιωθείτε ότι ο γενικός της ηλεκτρικής εγκατάστασής σας έχει αποσυνδεθεί πριν ξεκινήσετε οποιαδήποτε ενέργεια εγκατάστασης ή συναρμολόγησης.
- Ελέγξτε αν έχετε στα χέρια σας όλα τα αναγκαία εξαρτήματα. (Σχ.1).
- Βγάλτε το μοτέρ από τη συσκευασία. Για να μην προκαλέσετε ζημιά στις επιφάνειες του περιβλήματος, συναρμολογήστε το μοτέρ επάνω σε μαλακή επιφάνεια.
- Προκειμένου να αποφύγετε ηλεκτρικές εκκνώσεις, βεβαιωθείτε ότι έχετε αποσυνδέσει εκ των προτέρων την παροχή ρεύματος.
- Η ηλεκτρική εγκατάσταση θα πρέπει να γίνεται σύμφωνα με την ισχύουσα νομοθεσία, συνδέοντας τον ανεμιστήρα με γείωση, ως προφύλα-

ξη κατά των ηλεκτρικών εκκενώσεων.

- Συνιστούμε η εγκατάσταση να γίνει από έναν επαγγελματία.
- Εγκαταστήστε τον ανεμιστήρα με ελάχιστη απόσταση 2,30 μέτρα από το πάτωμα ή από άλλα αντικείμενα.

ΣΥΝΑΡΜΟΛΗΓΗΣΗ ΤΟΥ ΑΝΕΜΙΣΤΗΡΑ

- Δείτε «ΕΓΚΑΤΑΣΤΑΣΗ ΑΝΕΜΙΣΤΗΡΑ» στην αρχή του εγχειριδίου εγκατάστασης.
- ΣΗΜΑΝΤΙΚΟ: Για να στερεώσετε το βασικό στήριγμα στο ταβάνι, χρησιμοποιήστε τα κατάλληλα μέσα στήριξης για κάθε είδος οροφής.

ΤΟΠΟΘΕΤΗΣΗ ΤΗΣ/ΤΩΝ ΜΠΑΤΑΡΙΑΣ/ΩΝ

- Προειδοποίηση: Κατά τη διάρκεια χειρισμού της μπαταρίας, μην αγγίζετε ταυτόχρονα και τους δύο πόλους της, γιατί θα προκληθεί απόφορτιση μέρους της αποθηκευμένης ενέργειάς της, πράγμα που επηρεάζει άμεσα τη διάρκεια του κύκλου ζωής της.
- Αφαιρέστε το καπάκι της θήκης της/των μπαταρίας/ων.
- Ελέγξτε ότι έχει αφαιρεθεί το προστατευτικό φύλλο της/των μπαταρίας/ων (υπάρχουν μπαταρίες που πωλούνται με προστατευτικό φύλλο)
- Συνδέστε τις μπαταρίες στη θέση τους, σεβόμενοι την ενδεδειγμένη πολικότητα.
- Κλείστε και πάλι το καπάκι της θήκης των μπαταριών.
- Είναι σημαντικό οι μπαταρίες να είναι του ίδιου τύπου και φορτίου, ποτέ μην αναμιγνύετε αλκαλικές με κανονικές μπαταρίες (ψευδάργυρου-άνθρακα) ή επαναφορτιζόμενες.
- Σημείωση: Κατά τη διάρκεια της διαδικασίας αντικατάστασης της/των μπαταρίας/ων οι ρυθμίσεις της συσκευής θα σβηστούν και πρέπει να ρυθμιστούν και πάλι οι παράμετροι της συσκευής.

ΤΡΟΠΟΣ ΛΕΙΤΟΥΡΓΙΑΣ

ΠΑΡΑΤΗΡΗΣΕΙΣ ΠΡΙΝ ΤΗ ΧΡΗΣΗ:

- Βεβαιωθείτε ότι έχετε αφαιρέσει όλα τα υλικά συσκευασίας του προϊόντος.

ΧΡΗΣΗ:

- Ανάψτε το φως, πατώντας το κουμπί (E).
- Βάλτε τη συσκευή σε λειτουργία, ενεργοποιώντας έναν από τους διακόπτες για την επιλογή της ταχύτητας (H).
- Επιλέξτε την επιθυμητή ταχύτητα.

ΛΕΙΤΟΥΡΓΙΑ ΧΡΟΝΟΔΙΑΚΟΠΤΗ:

- Μπορείτε να ελέγξετε τον τρόπο λειτουργίας της συσκευής.
- Για να προγραμματίσετε χρόνο λειτουργίας, απλώς επιλέξτε τον από τα κουμπιά του χρονοδιακόπτη (1 ώρα, 2 ώρες, 4 ώρες ή 8 ώρες) (G).
- Μετά το πέρας του επιλεγμένου χρόνου η συσκευή θα σταματήσει αυτόματα.

ΛΕΙΤΟΥΡΓΙΑ ΚΑΛΟΚΑΙΡΙΟΥ/ΧΕΙΜΩΝΑ:

- Η συσκευή διαθέτει έναν διακόπτη (A) που επιτρέπει στα πτερύγια του έλικα να αλλάζουν φορά περιστροφής.
- Ο διακόπτης ολίσθησης ελέγχει τη φορά της περιστροφής, προς τα εμπρός ή προς τα πίσω.
- Καλοκαίρι (κάτω θέση): ο ανεμιστήρας στρέφεται προς την αντίθετη φορά των δεικτών του ρολογιού. Η καθοδική κυκλοφορία του αέρα έχει ως αποτέλεσμα να δημιουργείται κρύο. Αυτό σας δίνει τη δυνατότητα να ρυθμίζετε το κλιματιστικό σε υψηλότερη θερμοκρασία, χωρίς να επηρεάζεται η αίσθηση άνεσης.
- Χειμώνας (επάνω θέση): ο ανεμιστήρας στρέφεται προς τη φορά των δεικτών του ρολογιού. Η ανοδική κυκλοφορία του αέρα κινεί τον ζεστό αέρα του χώρου προς το ταβάνι. Αυτό σας δίνει τη δυνατότητα να ρυθμίζετε τη θέρμανση σε χαμηλότερη θερμοκρασία, χωρίς να επηρεάζεται η αίσθηση άνεσης.
- Σβήστε τον ανεμιστήρα και περιμένετε μέχρι να έχουν σταματήσει τα πτερύγια πριν αλλάξετε θέση στον διακόπτη ολίσθησης.

ΑΦΟΥ ΧΡΗΣΙΜΟΠΟΙΗΣΕΤΕ ΤΗ ΣΥΣΚΕΥΗ:

- Απενεργοποιήστε τη συσκευή, πατώντας το κουμπί STOP του ανεμιστήρα (F).
- Σβήστε το φως, πατώντας το κουμπί on/off (E).
- Καθαρίστε τη συσκευή.

ΚΑΘΑΡΙΟΤΗΤΑ

- Αποσυνδέστε τη συσκευή από το ρεύμα και αφήστε τη να κρυώσει πριν πραγματοποιήσετε οποιαδήποτε διαδικασία καθαρισμού.
- Καθαρίστε τη συσκευή με ένα υγρό πανί, βρεγμένο με μερικές σταγόνες απορρυπαντικού και μετά στεγνώστε τη.
- Μη χρησιμοποιείται διαλυτικά ούτε προϊόντα με όξινο ή αλκαλικό παράγοντα pH, όπως η χλωρίνη, ούτε λειαντικά προϊόντα για τον καθαρισμό της συσκευής.

- Μην εμβαπτίζετε ποτέ τη συσκευή σε νερό ή άλλο υγρό, ούτε να τη βάζετε κάτω από τη βρύση.

ΠΡΟΒΛΗΜΑΤΑ ΚΑΙ ΕΠΙΣΚΕΥΕΣ

- Σε περίπτωση βλάβης, μεταφέρετε τη συσκευή σε εγκεκριμένη υπηρεσία τεχνικής βοήθειας. Μην προσπαθήσετε να την αποσυναρμολογήσετε ή να την επισκευάσετε γιατί μπορεί να εκτεθείτε σε κίνδυνο.

ΓΙΑ ΤΙΣ ΕΚΔΟΧΕΣ ΕΕ ΤΗΣ ΣΥΣΚΕΥΗΣ ΚΑΙ/Η ΕΦΟΖΟΝ ΙΣΧΥΟΥΝ ΤΑ ΠΑΡΑΚΑΤΩ ΣΤΗ ΧΩΡΑ ΣΑΣ:

ΟΙΚΟΛΟΓΙΑ ΚΑΙ ΑΝΑΚΥΚΛΩΣΙΜΟΤΗΤΑ ΤΟΥ ΠΡΟΪΟΝΤΟΣ

- Τα υλικά που απαρτίζουν τη συσκευασία αυτής της συσκευής, συμμετέχουν σε πρόγραμμα αποκομιδής, ταξινόμησης και ανακύκλωσης τους. Αν θέλετε να απαλλαγείτε από αυτά τα υλικά, μπορείτε να χρησιμοποιήσετε τους δημόσιους κάδους που ενδείκνυνται για κάθε είδος υλικού.
- Το προϊόν δεν περιέχει συγκεντρώσεις ουσιών που μπορούν να θεωρηθούν επιζήμιες για το περιβάλλον.



- Αυτό το σύμβολο σημαίνει ότι εάν θέλετε να απαλλαγείτε από το προϊόν, όταν έχει ολοκληρωθεί ο κύκλος ζωής του, οφείλετε να το εναποθέσετε, με τα κατάλληλα μέσα, στα χέρια ενός διαχειριστή αποβλήτων, εγκεκριμένου για την επιλεκτική συλλογή αποβλήτων ειδών ηλεκτρικού και ηλεκτρονικού εξοπλισμού (ΑΗΗΕ).



Αυτό το σύμβολο σημαίνει ότι το προϊόν μπορεί να περιέχει μπαταρίες στο εσωτερικό του, οι οποίες πρέπει να αφαιρεθούν πριν πετάξετε το προϊόν. Να θυμάστε ότι οι μπαταρίες πρέπει να απορρίπτονται σε ειδικούς, εγκεκριμένους κάδους απορριμμάτων. Και μην τις πετάτε ποτέ στη φωτιά.

Στις παρακάτω πληροφορίες περιγράφονται διεξοδικά τα χαρακτηριστικά που αφορούν τον οικολογικό σχεδιασμό:

FRESKO 5B	
Μέγιστη ροή αέρα του ανεμιστήρα (F)	13,65 μ3/λεπτό
Ισχύς που χρησιμοποιεί ο ανεμιστήρας (P)	63W
Τιμή λειτουργίας (SV) (σύμφωνα με το IEC 60879)	0,22 (μ3/λεπτό)/W
Κατανάλωση ενέργειας σε κατάσταση αναμονής (PSB)	0,46W
Στάθμη ακουστικής ισχύς του ανεμιστήρα (LWA)	65,29dB(A)
Μέγιστη ταχύτητα αέρα (c)	2,54 m/δευτ

Το παρόν προϊόν συμμορφώνεται με την οδηγία 2014/35/ΕΕ χαμηλής τάσης, με την οδηγία 2014/30/ΕΕ για την ηλεκτρομαγνητική συμβατότητα, με την οδηγία 2011/65/ΕΕ για τον περιορισμό της χρήσης ορισμένων επικίνδυνων ουσιών σε ηλεκτρικό και ηλεκτρονικό εξοπλισμό και με την οδηγία 2009/125/ΕΚ για τις απαιτήσεις οικολογικού σχεδιασμού όσον αφορά τα συνδεδεμένα με την ενέργεια προϊόντα.

Русский

Потолочный вентилятор с подсветкой

FRESKO 5B

УВАЖАЕМЫЙ КЛИЕНТ!

Благодарим за выбор аппарата торговой марки TAURUS ALPATEC.

Он выполнен с применением передовых технологий, имеет элегантный дизайн, надежную конструкцию и превышает наиболее требовательные стандарты качества, что обеспечит полное соответствие вашим требованиям и продолжительный срок службы.

- Внимательно прочтите эту инструкцию перед включением электроприбора и сохраните ее для использования в будущем. Ненадлежащее соблюдение этой инструкции может быть причиной несчастного случая.

ИНСТРУКЦИЯ ПО ТЕХНИКЕ БЕЗОПАСНОСТИ

- Данное устройство может использоваться детьми старше 8 лет, лицами с ограниченными физическими, сенсорными или умственными возможностями, а также лицами, не обладающими соответствующим опытом или знаниями, только под присмотром или после проведения инструктажа по безопасному использованию устройства и с пониманием связанных с ним опасностей.

- Дети не должны выполнять чистку или ухаживать за прибором без присмотра стар-

ших.

- Прибор не является игрушкой. Необходимо следить за детьми, чтобы они не играли с ним.

- Перед началом любой установки или сборки прибора, убедитесь, что вентилятор отключен от электросети.

- Отключите прибор от сети перед чисткой прибора. Перед тем, как убрать защитную решетку, убедитесь, что вентилятор отключен от электросети.

- Поврежденный сетевой шнур подлежит замене в авторизованном сервисном центре. Не допускается разбирать или ремонтировать прибор, поскольку это небезопасно.

- Этот прибор предназначен только для домашнего, а не профессионального или промышленного использования.

- Прежде чем включить электроприбор, убедитесь, что напряжение на этикетке соответствует напряжению в сети.

- Подключите электроприбор к розетке, рассчитанной на ток не менее 10 ампер.

- Электроприбор разрешается использовать только с комплектной подставкой.

- Когда прибор поставлен на основание, убедитесь, что поверхность, на которой он стоит, устойчива.

- не допускается эксплуатировать электроприбор с поврежденным шнуром или вилок питания.

- При любом повреждении корпуса элек-

троприбора немедленно отключите его от сети, чтобы не допустить поражения электрическим током.

- Не тяните шнур питания. Не допускается использовать шнур питания, чтобы поднимать или переносить электроприбор, вынимать вилку из розетки, потянув за шнур.
- Проверьте состояние шнура питания. Поврежденный или запутанный шнур может быть причиной поражения электрическим током.
- Данный прибор не предназначен для использования вне дома.
- Не допускается использовать или хранить электроприбор на открытом воздухе.
- Не оставляйте прибор под дождем или во влажном месте. Если в прибор попадет вода, это может стать причиной поражения электрическим током;
- не прикасайтесь к подвижным частям во время работы прибора.
- Избегайте контакта с жидкостью, которая может вытечь из аккумулятора. В случае попадания в глаза, тщательно промойте их водой и обратитесь к врачу. Жидкость, вытекшая из аккумулятора, может вызвать раздражение или ожоги.

ИСПОЛЬЗОВАНИЕ И УХОД

- Не допускается эксплуатировать прибор, если принадлежности установлены недостаточно надежно.
- Не допускается эксплуатировать электроприбор с неисправным выключателем питания.
- Отсоедините электроприбор от сети после использования или для его чистки.
- Храните этот прибор вне досягаемости детей и/или лиц с ограниченными физическими, сенсорными или умственными возможностями, а также тех, кто не знаком с правилами его использования;
- Поддерживайте прибор в надлежащем рабочем состоянии. Проверьте, чтобы не было перекосов и заедания подвижных частей, не было поломанных деталей и прибор работал исправно;

СЕРВИСНОЕ ОБСЛУЖИВАНИЕ:

- Ремонтировать прибор разрешается только квалифицированным специалистам с использованием только оригинальных запасных частей.
- Любое неправильное использование или

несоблюдение инструкций автоматически приводит к аннулированию гарантии и снятию ответственности производителя.

ОПИСАНИЕ

- A Переключатель зимней/летней функции
- B Ножи
- C Стеклянная лампа
- D Держатель лампы**
- E Кнопка ON/OFF
- F Кнопка остановки вентилятора
- G Кнопка таймера
- H Регулятор скорости

* Только для ламп E27, максимальная мощность 60 Вт (лампа не входит в комплект).

Если ваша модель не укомплектована нужной вам принадлежностью, ее можно приобрести отдельно через службу технической поддержки.

УСТАНОВКА

- Убедитесь в том, что вы вынули все упаковочные материалы из прибора.
- Перед началом любой установки или сборки прибора, убедитесь, что вентилятор отключен от электросети.
- Проверьте наличие всех необходимых деталей. (Fig. 1).
- Выньте корпус двигателя из упаковки. Во избежание повреждения поверхности корпуса установите двигатель на мягкую поверхность.
- Во избежание поражения электрическим током убедитесь, что источник питания был предварительно отключен.
- Электромонтаж должен выполняться в соответствии с действующим законодательством, подключение вентилятора производится с заземлением, чтобы предотвратить возможный удар током.
- Желательно, чтобы установку производил специалист.
- Установите вентилятор на расстоянии не менее 2,30 метров от земли или других предметов.

СБОРКА ПОТОЛОЧНОГО ВЕНТИЛЯТОРА

- Проверьте раздел «УСТАНОВКА ВЕНТИЛЯТОРА» в начале инструкции по эксплуатации.
- ЭТО ВАЖНО: Чтобы прикрепить основную стойку к потолку, используйте соответствующие средства крепления для каждого типа потолка.

УСТАНОВКА БАТАРЕЕК:

- ВНИМАНИЕ! Вставляя батарейки, не прикасайтесь к обеим полюсам в одно и то же время, так как это вызовет частичный разряд имеющейся в них энергии и повлияет на долговечность батареек.
- Снимите крышку с отсека для батареек
- Убедитесь, что пластиковое покрытие, защищающее аккумулятор, было удалено (некоторые аккумуляторы продаются с защитным покрытием).
- Вставьте аккумулятор в отсек, соблюдая полярность.
- Установите на место крышку батарейного отсека.
- Важно, чтобы батарейки всегда были одного и того же типа и имели одинаковый заряд. Никогда не вставляйте одновременно щелочные батареи с обычными (угольно-цинковые) и / или аккумуляторными.
- Внимание! При замене батареек конфигурация устройства будет удалена, и вам необходимо будет сбросить параметры прибора.

ИНСТРУКЦИЯ ПО ЭКСПЛУАТАЦИИ

ПЕРЕД ИСПОЛЬЗОВАНИЕМ:

- Убедитесь в том, что вы полностью распаковали прибор.

ИСПОЛЬЗОВАНИЕ:

- Включите свет, используя кнопку (E) .
- включите прибор, используя одну из кнопок скоростей (H).
- Выберите желаемую скорость.

ФУНКЦИЯ ТАЙМЕРА:

- Время работы прибора можно контролировать.
- Чтобы запрограммировать время работы, выберите его, используя кнопки таймера

(1, 2, 4 или 8 часов) (G).

- По истечении заданного времени прибор выключится автоматически.

ЛЕТНЯЯ/ЗИМНЯЯ ФУНКЦИЯ:

- Прибор имеет переключатель (A), который позволяет изменять направление движения лопастей
- Ползунковый переключатель управляет направлением вращения вперед или назад.
- Летний режим (нижнее положение): вентилятор вращается против часовой стрелки. Нисходящая циркуляция воздуха создает охлаждающий эффект. Это позволяет настраивать кондиционер на более высокую температуру, не влияя на комфорт.
- Зимний режим (верхнее положение): вентилятор вращается по часовой стрелке. Повышенная циркуляция воздуха перемещает горячий воздух с потолочной области. Это позволяет регулировать нагрев при более низкой температуре, не влияя на комфорт.
- Прежде чем менять положение ползункового переключателя, выключите вентилятор и подождите, пока лопасти остановятся.

ПОСЛЕ ИСПОЛЬЗОВАНИЯ:

- Остановите работу прибора, используя кнопку остановки вентилятора (F).
- Выключите свет, используя кнопку on/off (E).
- Очистите прибор.

ОЧИСТКА

- Отсоедините прибор от сети после использования, чтобы он остыл перед чисткой.
- Очистите прибор, используя влажную ткань и несколько капель чистящей жидкости, а затем сухую ткань.
- Не допускается использовать растворители или продукты на основе кислоты или с высоким уровнем pH, например, отбеливатель, а также абразивные чистящие вещества.
- Не помещайте электроприбор в воду или иную жидкость, а также под струю воды.

НЕИСПРАВНОСТИ И РЕМОНТ

- В случае неисправности отнесите электроприбор в сервисный центр. Не пытайтесь самостоятельно ремонтировать электроприбор — это может быть опасно.

ДЛЯ ИЗДЕЛИЙ В ВЕРСИИ ЕС И/ИЛИ, ЕСЛИ ЭТОГО ТРЕБУЕТ ЗАКОНОДАТЕЛЬСТВО В ВАШЕЙ СТРАНЕ:

ЭКОЛОГИЯ И ВТОРИЧНОЕ ИСПОЛЬЗОВАНИЕ

- Материалы упаковки прибора принимаются системой сбора и сортировки материалов для вторичного их использования. Для утилизации используйте бытовые контейнеры для каждого типа мусора.
- В изделии нет веществ в концентрациях, которые считаются вредными для окружающей среды.



Этот значок означает, что после окончания срока службы для утилизации электроприбора отнесите его в пункт сбора электрических и электронных отходов (WEEE)



Этот символ означает, что прибор может иметь аккумулятор или несколько аккумуляторов; пользователь должен извлечь их перед утилизацией прибора. Помните, что аккумуляторы должны быть выброшены только в специально предназначенные для этого контейнеры. Не бросайте их в огонь.

Следующая информация относится к спецификациям, связанным с экодизайном.

FRESKO 5B	
Максимальный расход воздуха (F)	13,65 м ³ /мин
Потребляемая мощность вентилятора (P)	63Вт
Сервисное значение (SV) (согласно IEC 60879)	0,22 (м ³ /мин)/Вт
Энергопотребление в режиме ожидания (PSB)	0,46Вт
Уровень звуковой мощности вентилятора (LWA)	65,29dB(A)
Максимальная скорость воздуха (c)	2,54 метров/сек

Этот прибор выполнен в соответствии с Директивой по низковольтному оборудованию 2014/35/EU, Директивой по электромагнитной совместимости 2014/30/EU, Директивой 2011/65/EU, ограничивающей использование некоторых опасных веществ в электрическом и электронном оборудовании, а также Директивой 2009/125/ЕС по экологическим требованиям к изделиям, потребляющим энергию.

Română

Ventilator de tavan cu lumină

FRESKO 5B

STIMATE CLIENT,

Vă mulțumim pentru că ați cumpărat un produs marca TAURUS ALPATEC.

Datorită tehnologiei sale, designului și modului de funcționare, precum și faptului că depășește cele mai stricte standarde de calitate, se poate garanta o utilizare complet satisfăcătoare și de lungă durată a produsului.

- Înainte de a porni aparatul, citiți cu atenție aceste instrucțiuni și păstrați-le pentru a le putea consulta în viitor. Nerespectarea acestor instrucțiuni poate provoca un accident.

RECOMANDĂRI ȘI AVERTIZĂRI PRIVIND SIGURANȚA

- Acest aparat poate fi utilizat de către copiii cu vârsta de peste 8 ani, precum și de către persoanele ce au o capacitate fizică, senzorială sau mentală redusă sau fără experiență și cunoștințe, doar dacă aceștia sunt sub supraveghere sau au fost instruiți în legătură cu utilizarea aparatului în condiții de siguranță și înțeleg eventualele pericole.
- Curățarea și întreținerea nu trebuie efectuate de către copii fără supraveghere.
- Acest aparat nu este o jucărie. Copiii trebuie supravegheați, pentru a vă asigura că nu se

joacă cu aparatul.

- Asigurați-vă că ventilatorul este deconectat de la alimentarea cu electricitate înainte de a începe operațiunea de instalare sau asamblare.
- Deconectați aparatul de la rețeaua de alimentare cu electricitate înainte de a efectua orice operațiune de curățenie. Asigurați-vă că ventilatorul este deconectat de la alimentarea cu electricitate înainte de a scoate protecția.
- În cazul în care conexiunea la rețeaua de alimentare a fost avariata, aceasta trebuie înlocuită, iar aparatul trebuie dus la un service de asistență tehnică autorizat. Nu încercați să dezamblați sau să reparați aparatul pe cont propriu, pentru a evita pericolele.
- Acest aparat este destinat numai pentru utilizarea în gospodărie și, nu pentru utilizări profesionale sau industriale.
- Înainte de a brânșa aparatul, verificați dacă tensiunea de pe plăcuța de identificare a aparatului corespunde celei de la rețeaua de alimentare.
- Conectați aparatul la o priză cu împământare de minim 10 amperi.
- Aparatul trebuie utilizat numai cu suportul furnizat.
- Când aparatul este plasat pe suportul său, verificați ca suprafața pe care stă să fie stabilă.
- Nu utilizați aparatul dacă acesta are ștecărul sau cablul de alimentare deteriorat.

- Dacă una din părțile carcasei aparatului se sparge, deconectați imediat aparatul de la rețea, pentru a preveni posibilitatea unui șoc electric.
- Nu forțați cablul de alimentare. Nu utilizați niciodată cablul de alimentare pentru a ridica, transporta sau deconecta aparatul.
- Verificați starea cablului de alimentare. Cablurile deteriorate sau încurcate măresc riscul de electrocutare.
- Acest aparat nu este adecvat pentru utilizarea în exterior.
- Nu utilizați și nici nu depozitați aparatul în exterior.
- Nu lăsați aparatul în ploaie sau expus la umezeală. În cazul în care se infiltră apă în interiorul aparatului, riscul de electrocutare va crește.
- Nu atingeți niciuna din piesele mobile ale aparatului în timp ce acesta este în funcțiune.
- Evitați orice contact cu lichidul care prezintă risc de scurgere din baterie. În cazul contactului cu ochii, spălați cu apă din abundență și solicitați asistență medicală. Lichidul scurs din baterie poate cauza iritații sau arsuri.

UTILIZARE ȘI ÎNGRIJIRE:

- Nu utilizați aparatul dacă accesoriile sale nu sunt montate corespunzător.
- Nu utilizați aparatul dacă întrerupătorul pornit/oprit nu funcționează.
- Deconectați aparatul de la rețeaua de alimentare atunci când nu îl utilizați și înainte de a-l curăța.
- Depozitați aparatul într-un loc care să nu fie la îndemâna copiilor și/sau a persoanelor cu capacități fizice, senzoriale sau mentale reduse, ori care nu au experiență sau cunoștințe necesare.
- Păstrați aparatul în stare bună. Verificați piesele mobile pentru a vedea dacă sunt nealiniate sau blocate și asigurați-vă că nu există piese rupte sau anomalii care pot afecta funcționarea corectă a aparatului.

SERVICE:

- Asigurați-vă că lucrările de întreținere ale aparatului sunt efectuate doar de personal calificat și că sunt utilizate doar piese de schimb și accesorii originale pentru înlocuirea pieselor/accesoriilor existente.
- Orice utilizare necorespunzătoare sau nerespectarea instrucțiunilor face ca garanția și responsabilitățile producătorului să devină nule și neavenite.

DESCRIERE

- A Comutator funcție vară/iarnă
- B Paletă
- C Lampă din sticlă
- D Suport pentru lampă *
- E Buton de pornire/oprire pentru lumină
- F Buton de „STOP” pentru ventilator
- G Buton pentru temporizator
- H Buton pentru viteză

* Doar pentru becurile E27, puterea maximă este de 60W (becul nu este inclus).

Dacă modelul aparatului dvs. nu conține accesorii descrise mai sus, acestea pot fi achiziționate și separat de la Service-ul de Asistență Tehnică.

INSTALARE

- Asigurați-vă că înlăturați tot materialul ambalajului din interiorul aparatului.
- Asigurați-vă că ventilatorul este deconectat de la alimentarea cu electricitate înainte de a începe operațiunea de instalare sau asamblare.
- Verificați dacă aveți toate părțile necesare. (Fig. 1).
- Scoateți carcasa motorului din ambalaj. Pentru a evita deteriorarea suprafeței carcasei, montați motorul pe o suprafață moale.
- Pentru a evita un șoc electric, asigurați-vă că sursa de alimentare a fost deconectată anterior.
- Instalarea electrică trebuie efectuată în conformitate cu reglementările în vigoare, prin conectarea ventilatorului la sol ca măsură de precauție împotriva posibilității șocurilor electrice.
- Se recomandă ca instalarea să fie efectuată de către un profesionist.
- Instalați ventilatorul la o distanță minimă de 2,30 metri față de sol sau față de alte obiecte.

ASAMBLAREA VENTILATORULUI DE TAVAN

- Verificați secțiunea „INSTALAREA VENTILATORULUI” de la începutul manualului de instrucțiuni.
- **IMPORTANT:** Pentru a fixa suportul principal de tavan, utilizați mijloacele corespunzătoare de fixare pentru fiecare tip de tavan.

MONTAREA BATERIILOR

- Atenție: În timpul manevrării bateriilor, nu atingeți simultan polii acestora, deoarece astfel veți provoca descărcarea parțială a energiei stocate, afectând astfel longevitatea lor.
- Scoateți capacul compartimentului pentru baterii.
- Verificați dacă ați scos învelișul din plastic care protejează bateria (unele baterii se vând cu un înveliș de protecție).
- Puneți bateria în compartimentul său, respectând polaritatea.
- Înlocuiți capacul compartimentului bateriei.
- Este esențial ca bateriile să fie întotdeauna de același tip și să aibă aceeași sarcină. Nu amestecați niciodată bateriile alcaline cu cele normale (cărbune-zinc) și/sau cu cele reîncărcabile.
- N.B. Când schimbați bateriile, configurația aparatului dispăre și va trebui să resetați parametrii acestuia.

INSTRUCȚIUNI DE UTILIZARE

ÎNAINTE DE UTILIZARE:

- Asigurați-vă că ați înlăturat toate ambalajele produsului.

UTILIZARE:

- Aprindeți lumina cu ajutorul butonului (E).
- Porniți aparatul utilizând unul din butoanele de selectare a vitezei (H).
- Selectați viteza dorită.

FUNCȚIE TEMPORIZATOR:

- Durata de funcționare a aparatului poate fi controlată.
- Pentru a programa timpul de funcționare (1h, 2h, 4h sau 8h) selectați-l pur și simplu utilizând butonul pentru temporizator (G).
- După timpul selectat, aparatul se va opri automat.

FUNCȚIA VARĂ/IARNĂ:

- Aparatul are un comutator (A) ce permite schimbarea direcției de rotație a lamelor.
- Comutatorul culisant controlează direcția de rotație, înainte sau înapoi.
- Vara (în jos): ventilatorul se rotește spre stânga. O circulație descendentă a aerului creează un efect de răcire. Acest lucru permite reglarea

aparaturii de aer condiționat la o temperatură mai ridicată fără a afecta confortul.

- Iarnă (în sus): ventilatorul se rotește spre dreapta. O circulație ascendentă a aerului mișcă aerul fierbinte din zona acoperișului. Acest lucru permite reglarea aerului cald la o temperatură mai scăzută fără a afecta confortul.
- Opriți ventilatorul și așteptați până când lamelele se opresc înainte de a schimba poziția comutatorului culisant.

DUPĂ CE AȚI TERMINAT CU UTILIZAREA APARATULUI:

- Opriți aparatul utilizând butonul de „STOP” pentru ventilator (F).
- Opriți lumina utilizând butonul de pornire/oprire (E).
- Curățați aparatul.

CURĂȚARE

- Decuplați aparatul de la priză și lăsați-l să se răcească înaintea oricărei operații de curățare.
- Curățați aparatul cu o cârpă umedă și câteva picături de detergent lichid, apoi uscați-l.
- Nu utilizați solvenți sau produse cu pH acid sau bazic, precum înălbitori sau produse abrazive, pentru curățarea aparatului.
- Nu introduceți niciodată aparatul în apă sau în orice alt lichid și nici nu țineți aparatul sub jet de apă.

ANOMALII ȘI REPARAȚII

- Duceți aparatul la un service de asistență tehnică autorizat, dacă produsul este deteriorat sau apar alte probleme. Nu încercați să demontați sau să reparați singur aparatul, deoarece poate fi periculos.

PENTRU VERSIUNILE UE ALE PRODUSULUI ȘI/SAU ÎN CAZUL ÎN CARE ESTE OBLIGATORIU ÎN ȚARĂ DVS.:

ECOLOGIA ȘI RECICLAREA PRODUSULUI

- Materialele din care este alcătuit ambalajul acestui produs sunt incluse într-un sistem de colectare, clasificare și reciclare. Dacă veți dori să le eliminați, utilizați pubelele publice corespunzătoare fiecărui tip de material.
- Produsul nu conține substanțe în concentrații care ar putea fi considerate dăunătoare pentru mediu.



Acest simbol înseamnă că, în cazul în care doriți să aruncați aparatul la încheierea duratei sale de funcționare, trebuie să îl duceți la un centru de colectare a deșeurilor autorizat, pentru colectarea selectivă a Deșeurilor provenite de la Echipamente Electrice și Electronice (DEEE).



Acest simbol semnifică faptul că produsul poate conține una sau mai multe baterii; utilizatorul trebuie să le îndepărteze înainte de eliminarea produsului. Rețineți faptul că bateriile trebuie eliminate în containere autorizate corespunzător. Nu le aruncați în foc.

Următoarele informații, detalii și caracteristici sunt legate de proiectarea ecologică.

FRESKO 5B	
Debitul maxim al ventilatorului (F)	13,65 m ³ /min
Consum de putere (P)	63 W
Valoare service (SV) (conform IEC 60879)	0,22 (m ³ /min)/W
Consum de putere în mod standby (PSB)	0,46 W
Nivel de zgomot produs de ventilator (LWA)	65,29 dB(A)
Viteza maximă a aerului (c)	2,54 metri/sec

Acest aparat respectă Directiva 2014/35/UE cu privire la echipamentele electrice destinate utilizării în cadrul unor anumite limite de tensiune, Directiva 2014/30/UE cu privire la compatibilitatea electromagnetică, Directiva 2011/65/UE privind restricțiile de utilizare a anumitor substanțe periculoase în echipamentele electrice și electronice, precum și Directiva 2009/125/CE de instituire a unui cadru pentru stabilirea cerințelor în materie de proiectare ecologică aplicabile produselor cu impact energetic.

Български

Таванен вентилатор с осветление

FRESKO 5B

УВАЖАЕМИ КЛИЕНТИ,

Благодарим Ви, че закупихте електроуред с марката TAURUS ALPATEC.

Технологията, дизайнът и функционалността на същия, както и фактът, че надвишава най-стриктните норми за качество, ще Ви донесат пълно и дълготрайно задоволство от него.

- Моля, прочетете внимателно тази брошура, преди да пуснете уреда в действие. Запазете я за по-нататъшни справки. Несъобразяването с настоящите указания може да стане причина за произшествие.

СЪВЕТИ И ПРЕДУПРЕЖДЕНИЯ ЗА БЕЗОПАСНОСТ.

- Уредът може да бъде използван от хора, неумеещи да боравят с този вид продукти, хора с физически увреждания или деца над 8 години, но само и единствено ако се намират под надзора на някой възрастен човек или ако предварително им е обяснено как безопасно да използват уреда, а също и ако разбират наличните рискове.
- Уредът може да бъде почистван или поддръжката му да бъде извършвана от деца, единствено ако се намират

под надзора възрастен човек.

- Този уред не е играчка. Наблюдавайте децата, така че да не си играят с уреда.
- Преди да предприемете някакви дейности по инсталиране или монтаж, моля уверете се, че уредът е изключен от мрежата.
- Моля изключете уреда от мрежата преди да пристъпите към почистване. Преди да отстраните защитата, моля уверете се, че уредът е изключен от захранващата мрежа.
- В случаите на повреден захранващ кабел, същият следва да се подмени. При такива случаи, моля отнесете уреда в оторизиран сервиз за техническо обслужване. С цел избягване на произшествия, моля не поправяйте и не разглобявайте уреда.
- Този уред е предназначен единствено за битови нужди, а не за професионална или промишлена употреба.
- Преди да свържете уреда към мрежата, проверете, дали посоченото на табелката с техническите характеристики напрежение съвпада с напрежението на електрическата мрежа.
- Включете уреда в заземен източник на електрически ток, който да издържа най-малко 10 ампера.
- Уредът следва да се употребява само с крепежния елемент, с който се продава.
- При поставяне на уреда върху неговия

крепежен елемент, подсигурете се, че повърхността, върху която се поставя същата е стабилна.

- В никакъв случай не използвайте уреда при повреден контакт или електрически кабел.
- Ако някоя външна част на уреда се повреди, незабавно го изключете от захранващата мрежа, за да предотвратите опасността от електроудар.
- Не упражнявайте сила върху електрическия кабел. В никакъв случай не използвайте електрическия кабел за повдигане или пренасяне на апарата.
- Проверявайте често състоянието на захранващия кабел. Ако кабелът е повреден или заплетен, опасността от електрически удар нараства.
- Този уред не е предназначен за употреба на открито.
- Не използвайте и не съхранявайте уреда на открито.
- Не излагайте уреда на дъжд и влага. Водата, проникнала в уреда повишава риска от токов удар.
- Не се докосвайте до движещите се части, докато уредът се намира в работен режим.
- Избягвайте контакт с течността, която е възможно да изтече от батерията. В случай на случаен контакт с очите, незабавно ги изплакнете с вода и посетете лекар. Течността, която може да изтече от батерията може да предизвика раздразнения или изгаряния.

УПОТРЕБА И ПОДДРЪЖКА :

- Не използвайте уреда при неправилно поставени приставки и филтри.
- Не използвайте уреда при повреден бутон за вкл./изкл.
- Преди да пристъпите към каквото и да било почистване на уреда, уверете се, че сте го изключили.
- Съхранявайте уреда далеч от достъпа на деца и/или хора с намалени физически, сензорни или умствени възможности, или от такива без опит и познания за боравене с него.
- Поддържайте уреда в добро състояние. Проверете дали подвижните части не са разцентровани или блокирани, дали няма счупени части и други подобни неизправности, които могат да повлияят на правил-

ното функциониране на уреда.

ОБСЛУЖВАНЕ НА УРЕДА:

- Уверете се, че поддръжката на уреда се извършва от специализирано лице, и винаги използвайте оригинални консумативи и резервни части.
- Неправилното използване на уреда или неспазването на инструкциите за работа е опасно, анулира гаранцията и освобождава производителя от отговорност.

ОПИСАНИЕ

- A Прекъсвач режим „лято“/„зима“
- B Перки
- C Стъклен абажур на лампата
- D Носач на лампата*
- E Бутон on/off за вкл./изкл. на осветлението
- F Бутон „STOP“ на вентилатора
- G Бутон темпоризатор
- H Бутони за скоростта

* Единствено за крушки от вида E27 с максимална мощност 60W (крушката не е включена).

В случай, че уредът, с който разполагате е модел, който не е окомплектован с гореописаните приставки, тях можете да придобиете отделно в сервизите за техническо обслужване.

ИНСТАЛИРАНЕ

- Уверете се, че сте извадили всички опаковки от вътрешността на уреда.
- Преди да пристъпите към всякаква дейност по инсталиране и монтаж, моля уверете се, че диференциалът на електрическата Ви инсталация е изключен.
- Уверете се, че всички необходими части са Ви под ръка. (Fig.1).
- Извадете мотора от опаковката. Монтирайте мотора върху равна повърхност, за да избегнете повреда на повърхността на обшивката.
- Уверете се, че електроподаването е спряно, с цел да избегнете електрически разряд.
- Електроинсталацията следва да се изгради

в съответствие с действащите норми, като заземите вентилатора. Това е превантивна мярка срещу възможен електрически разряд.

- Препоръчително е инсталирането да се извърши от оторизирано техническо лице.
- Инсталирайте вентилатора на минимално разстояние от 2,30 метра от пода или други предмети.

МОНТАЖ НА ВЕНТИЛАТОРА

- Моля, разгледайте "ИНСТАЛИРАНЕ НА ВЕНТИЛАТОРА" в началото на справочника.
- ВАЖНО: За закрепване на главния закрепващ елемент на тавана, използвайте средствата за закрепване, подходящи за всеки вид таван.

ПОСТАВЯНЕ НА БАТЕРИЯТА/БАТЕРИИТЕ

- Внимание: Докато боравите с батериите, не пипайте едновременно и двата полюса, тъй като това ще предизвика частичното им разреждане и пряко ще засегне дълготрайността им.
- Отстранете капака на отделението за батерията/ батериите.
- Проверете дали сте премахнали пластмасовата лента на батерията/батериите (съществуват батерии, които се продават с защитна лента).
- Свържете батериите в хранилището им, като се съобразявате с указаната поляризация.
- Затворете отново капака на хранилището за батерията/иите.
- Много е важно батериите да бъдат от същият вид и заряд. Никога не смесвайте презареждащи се батерии с цинк-въглеродни батерии) или алкални батерии.
- Бележка: По време на смяната на батериите, конфигурацията на уреда ще се изтрие, така че ще е необходимо да конфигурирате наново параметрите на уреда.

НАЧИН НА УПОТРЕБА

ЗАБЕЛЕЖКИ ПРЕДИ УПОТРЕБА:Х

- Уверете се, че изцяло сте отстранили опаковката на уреда.

УПОТРЕБА:

- Включете светлината, натискайки бутона (E).

- Включете уреда, като задействате селектора на скоростите (H).

- Изберете желаната от Вас скорост.

ФУНКЦИЯ ТЕМПОРИЗАТОР:

- Тази функция Ви позволява да нагласите времето за работа на уреда.
- За да нагласите желано време на действие, просто го изберете посредством бутоните на темпоризатора (1h, 2h, 4h o 8h) (G).
- След като зададеното време за печене изтече, уредът автоматично се изключва.

РЕЖИМ „ЛЯТО“/“ЗИМА“:

- Уредът разполага с прекъсвач (A) , позволяващ смяна на посоката на движение на перките.
- Плъзгащият се прекъсвач контролира посоката на въртене - напред или назад.
- Режим „лято“ (в долно положение). При него вентилаторът се върти в посока, обратна на часовниковата стрелка. Затихваща циркулация на въздуха създава ефект на изстиване. Това позволява да се регулира въздушния климатик на по-висока температура, без да се попречи на комфорта.
- „Зима“ (горно положение). При него При него вентилаторът се върти в посока на часовниковата стрелка. Увеличаваща се циркулация на въздуха създава ефект на изстиване. Това позволява отоплението да се нагласи на по-ниска температура, без това да засегне комфорта.
- Изключете вентилатора, и изчакайте, докато перките спрат движението си, и едва тогава променяйте положението на плъзгащия се прекъсвач.

СЛЕД УПОТРЕБА НА УРЕДА ИЗВЪРШЕТЕ СЛЕДНОТО:

- Спрете уреда чрез задействане на бутона „STOP“ на вентилатора (F).
- Изключете осветлението, задействайки бутона „on/off“ (E).
- Почистете уреда.

ПОЧИСТВАНЕ

- Изключете уреда от захранващата мрежа и го оставете да се изстине, преди да започнете да го почиствате.
- Почистете уреда с влажна кърпа, напоена с няколко капки миеш препарат, след което го подсушете.

- За почистването на уреда не използвайте разтворители и препарати с киселинен или основен рН фактор, като белина и абразивни продукти.
- Не потапяйте уреда във вода или друга течност, и не го поставяйте под течаща вода.

НЕИЗПРАВНОСТИ И ПОПРАВКА

- В случай на неизправност, моля отнесете уреда в оторизиран сервиз за техническо обслужване. Моля не се опитвайте да разглобявате уреда или пък да го поправяте - това е опасно.

ЗА РАЗНОВИДНОСТИТЕ ЕУ НА ТОВА ИЗДЕЛИЕ И/ИЛИ В СЛУЧАЯ, ПРИЛОЖИМ ЗА ВАШАТА СТРАНА:

ОПАЗВАНЕ НА ОКОЛНАТА СРЕДА И РЕЦИКЛИРАНЕ НА ИЗДЕЛИЕТО.

- Материалите, от които изработена опаковката на този електроуред са включени в система за тяхното събиране, класифициране и рециклиране. Ако желаете да се освободите от тях, използвайте обществени контейнери, пригодени за всеки отделен вид материал.
- В изделието отсъстват концентрации на вещества, които могат да бъдат определени като вредни за околната среда.



Този символ означава, че ако желаете да се освободите от уреда след изтичане на експлоатационния му живот трябва да го предадете по подходящ начин на фирма за преработка на отпадъци, оторизирана за разделно събиране на отпадъци от електрическо и електронно оборудване (ОЕЕО).



ози символ означава, че във вътрешността на уреда може да има батерии, които трябва да се извадят, преди да се освободите от него. Не забравяйте, че батериите трябва се изхвърлят в специални контейнери и в никакъв случай не следва да се хвърлят в огън.

Следната информация се отнася до характеристиките, свързани с екологичния дизайн:

FRESKO 5B	
Максимален въздухопоток (F)	13,65 m ³ /ч
Използвана мощност от вентилатора (P)	63W
Експлоатационна стойност (SV) (според IEC 60879)	0,22 (m ³ /ч)/W
Енергопотребление в модус изчакване (PSB)	0,46 W
Равнище на шум на вентилатора (LWA)	65,29dB(A)
Максимална мощност на въздуха (c)	2,54 m/сек

Настоящият уред изпълнява Директива 2014/35/UE за ниски напрежения, Директива 2014/30/UE за електромагнитно съответствие и с Директива 2011/65/EU за ограниченията при употреба на някои определени опасни вещества в електрически и електронни апарати и с Директива 2009/125/CE за изискванията за екологичен дизайн, приложими към изделия, свързани с енергия.

الشتاء (الوضع إلى الأعلى): تدور المروحة في اتجاه عقارب الساعة. يحرك دوران الهواء الصاعد الهواء الساخن من منطقة السقف. ويسمح ذلك بتنظيم التدفئة إلى درجة حرارة منخفضة دون التأثير على الراحة.
أطفئ المروحة وانتظر حتى تتوقف الريش قبل تغيير موضع المفتاح المنزلق.

بعد استخدام الجهاز:

أوقف الجهاز، عن طريق الضغط على زر STOP للمروحة (F).

أطفئ المصباح عن طريق الضغط على زر on/off (E).
نظف الجهاز.

التنظيف

افصل قابس الجهاز من التيار الكهربائي واتركه يبرد قبل البدء بأي عملية تنظيف.
نظف الجهاز بقطعة قماش مبللة ومشرية بوضع قطرات من المنظف ومن ثم جففه.
لا تستخدم مواد مذيبة ولا منتجات بعنصر رزم هيدروجيني حمضي أو أساسي مثل المبيضات ولا منتجات كاشطة لتنظيف الجهاز.
لا تغسل الجهاز في الماء أو سائل آخر، ولا تضعه تحت الصنبور.

أمور غير عادية والتصليح

في حالة العطل احمل الجهاز إلى مركز خدمة صيانة فنية معتمدة. لا تحاول فكه أو إصلاحه لأنه قد يكون فيه خطر.

لإصدارات الاتحاد الأوروبي من المنتج وأو في حال يطبق في بلدك:

البيئة وإعادة تدوير المنتج

يتم دمج المواد التي تشكل تعبئة هذا الجهاز في نظام جمع وفرز وإعادة تدوير لها. إذا كنت ترغب في التخلص منها، يمكنك استخدام الحاويات العامة المناسبة لكل نوع من أنواع المواد. يخلو هذا المنتج من تركيبات المواد التي يمكن أن تعتبر ضارة بالبيئة.

يعني هذا الرمز أنه إذا كنت ترغب بالتخلص من المنتج، بعد انتهاء عمره، فيجب إيداعه عن طريق الوسائل المناسبة بيد وكيل نفايات معتمد للجمع الانتقائي من نفايات الأجهزة الكهربائية والإلكترونية (WEEE).



يعني هذا الرمز أن المنتج قد يحتوي على بطاريات في داخله، ويجب إزالتها أولاً قبل التخلص من المنتج. تذكر أن البطاريات يجب أن تودع في حاويات خاصة ومعتمدة. وأنه لا يجوز أبداً رميها في النار.

- تفصل المعلومات التالية المميزات المتعلقة بالتصميم البيئي:



FRESKO 5B	
أقصى تدفق من المروحة (F)	13,65 م ³ /دقيقة
القوة المستخدمة من قبل المروحة (P)	63 واط
قيمة الخدمة (VS) (وفقاً للجنة الكهروتقنية الدولية ٩٧٨٠٦)	0,22 م ³ /دقيقة//واط
استهلاك الطاقة في وضع الانتظار (BSP)	0,46 واط
مستوى القوة الصوتية للمروحة (AWL)	65,29 ديسيبل (A)
السرعة القصوى للهواء (c)	2,54 م/ث

يعني هذا الرمز أنه إذا كنت ترغب بالتخلص من المنتج، بعد انتهاء عمره، فيجب إيداعه عن طريق الوسائل المناسبة بيد وكيل نفايات معتمد للجمع الانتقائي من نفايات الأجهزة الكهربائية والإلكترونية (WEEE). يستوفي هذا الجهاز توجيه 2014/35/UE للجهد المنخفض، وتوجيه 2014/30/UE للتوافق الكهرومغناطيسي وتوجيه 2011/65/EU حول قيود استخدام مواد خطرة معينة في الأجهزة الكهربائية والإلكترونية وتوجيه 2009/125/CE حول متطلبات التصميم البيئي المطبق على المنتجات ذات الصلة بالطاقة.

الوصف

A	مفتاح وظيفة الصيف / الشتاء
B	ريش
C	أباجورة كريستال للمصباح
D	حامل مصباح *
E	زر on/off للمصباح
F	زر إيقاف STOP المروحة
G	زر المؤقت
H	أزرار السرعة

* فقط للمصابيح نوع ٧٣E، والقوة القصوى ٠٦ واط (المصباح غير مرفق مع الجهاز).
في حال لم يكن لدى طراز جهازك الملصقات المذكورة أعلاه، يمكن أيضاً شراؤها بشكل منفصل في مركز خدمات الصيانة التقنية.

التركيب

تأكد من إزالة جميع مواد التغليف من داخل الجهاز.
تأكد من فصل التفاضلي من التركيب الكهربائي قبل البدء بأي عملية تركيب أو تجميع.
تحقق مما إذا كان لديك جميع الأجزاء اللازمة في متناول اليد (Fig.1)
أخرج المحرك من مواد التعبئة. لتجنب إتلاف أسطح الهيكل، قم بتركيب المحرك على سطح ناعم.
لتجنب حدوث الصدمات الكهربائية، تأكد من فصل مصدر الطاقة مسبقاً.
يجب أن يتم التركيب الكهربائي وفقاً للوائح المعمول بها، وتوصيل المروحة بالأرضي كإجراء وقائي ضد الصدمات الكهربائية المحتملة.
من المستحسن أن يتم التركيب من قبل مهني.
قم بتركيب المروحة على مسافة لا تقل عن ٠٣,٢ متر من الأرض أو الأجسام الأخرى.

تثبيت المروحة

أنظر «تركيب المروحة» عند بداية دليل الإرشادات.
هام: لتثبيت الدعامة الرئيسية بالسقف استخدم وسائل التثبيت المناسبة لكل نوع من الأسقف.

تثبيت البطارية/البطاريات

تحذير: أثناء عملية التعامل مع البطارية، لا تلامس في وقت واحد قطبيها، لأنه قد يسبب تفريغ جزء من الطاقة المخزنة، والذي يؤثر بشكل مباشر على طول عمر البطارية.
قم بإزالة غطاء حجرة البطارية/البطاريات.
تأكد أنه قد تم إزالة رقاقة الحماية البلاستيكية للبطارية/البطاريات (هناك بطاريات يتم تزويدها برفاقة حماية).
أوصل البطاريات إلى مكان تثبيتها، مع مراعاة القطبية المشار إليها.
أغلق من جديد غطاء حجرة البطاريات.
ومن الضروري أن تكون البطاريات من نفس النوع والشحن، ولا تخلط أبداً البطاريات القلوية مع البطاريات العادية (كربون-زنك) أو القابلة لإعادة الشحن.
ملاحظة: خلال عملية استبدال البطارية/البطاريات سيتم مسح إعدادات الجهاز، ومن الضروري إعادة إعداد قيم الجهاز.

طريقة الاستخدام

ملاحظات أولية للاستعمال:

تأكد من إزالة جميع مواد التعبئة والتغليف من المنتج.

الاستعمال:

شغل المصباح عن طريق الضغط على الزر (E).
شغل الجهاز وذلك بالضغط على أحد أزرار تحديد السرعة (H).
حدد السرعة المطلوبة.

وظيفة المؤقت:

يمكنك التحكم في وقت تشغيل الجهاز.
لبرمجة وقت التشغيل ما عليك سوى تحديده عن طريق أزرار المؤقت (١ أو ٢ أو ٤ أو ٨ ساعات) (G).
بعد مرور الوقت المحدد سوف يتوقف الجهاز تلقائياً.

وظيفة الصيف / الشتاء:

يحتوي الجهاز على مفتاح (A) الذي يسمح بتغيير اتجاه دوران الريش.
يتحكم المفتاح المنزلق في اتجاه الدوران، إلى الأمام أو إلى الخلف.
الصيف (الوضوح إلى الأسفل): تدور المروحة عكس اتجاه عقارب الساعة. يخلق دوران الهواء النازل تأثير التبريد. وهذا يسمح بتنظيم مكيف الهواء إلى درجة حرارة أعلى دون التأثير على الراحة.

العربية

المروحة السقفية مع مصباح

FRESKO 5B

عزيزي الزبون:

نشكر قرارك شراء منتج من منتجات العلامة التجارية TAURUS ALPATEC. وسوف تجلب لك التكنولوجيا والتصميم والأداء إلى جانب واقع تتجاوز أعلى معايير الجودة الرضا التام لفترة طويلة من الزمن.

اقرأ بعناية كراس الإرشادات هذا قبل بدء تشغيل الجهاز واحتفظ به للرجوع إليه في المستقبل. إن عدم التقيد والامتثال لهذه الإرشادات قد يترتب عليه كنتيجة لذلك وقوع حادث.

نصائح وتحذيرات السلامة

يمكن أن يستخدم هذا الجهاز الأطفال ممن هم بعمر ٨ سنوات فما فوق والأشخاص من ذوي القدرات البدنية أو الحسية أو العقلية المنخفضة أو انعدام الخبرة والمعرفة، إذا ما قدم لهم الإشراف أو التدريب المناسبين فيما يتعلق باستعمال الجهاز بطريقة آمنة ويستوعبوا المخاطر المترتبة عليه.

لا يجب على الأطفال القيام بالتنظيف والصيانة التي يجب أن يقوم بها المستخدم ومن دون إشراف.

إن هذا الجهاز ليس لعبة. يجب أن يكون الأطفال تحت المراقبة للتأكد بأنهم لا يلعبون بالجهاز.

تأكد من فصل قابس الجهاز من التيار الكهربائي قبل البدء بأي عملية تثبيت أو تجميع.

افصل قابس الجهاز من التيار الكهربائي قبل البدء بأي عملية تنظيف. تأكد من فصل الجهاز عن مصدر الطاقة قبل إزالة الحماية.

في حال تلف توصيل التيار الكهربائي، فإنه يجب استبداله وحمل الجهاز إلى مركز خدمة صيانة تقنية معتمد. لتجنب المخاطر، لا تحاول فكّه أو إصلاحه بنفسك.

تم إعداد هذا الجهاز للاستعمال المنزلي فقط، وليس للاستعمال المهني أو الصناعي.

قبل توصيل الجهاز بالتيار الكهربائي، تحقق من أن الجهد المبين على لوحة المواصفات مطابقاً لجهد التيار الكهربائي.

قم بتوصيل الجهاز بقاعدة مأخذ تيار كهربائي يدعم ٠١ أمبير على الأقل.

لا يجب استخدام الجهاز إلا مع الدعامة المرفقة.

عند وضع الجهاز على قاعدته، تأكد من أن السطح الذي يوضع عليه ثابت.

لا تستخدم الجهاز والسلك الكهربائي تالف.

إذا انكسر أي من أغلفة الجهاز، فافصل الجهاز على الفور من مصدر التيار لتجنب احتمال حدوث صدمة كهربائية.

لا تستخدم القوة مع سلك التوصيل الكهربائي. لا تستخدم أبداً السلك الكهربائي لرفع أو نقل الجهاز.

تحقق من حالة سلك التوصيل الكهربائي. تزيد الأسلاك التالفة أو المتشابكة من خطر حدوث صدمة كهربائية.

هذا الجهاز غير مناسب للاستعمال في الأماكن الخارجية.

لا تستخدم ولا تحفظ الجهاز في الهواء الطلق.

لا تعرض الجهاز تحت المطر أو ظروف الرطوبة. المياه التي تدخل في الجهاز ستزيد من خطر حدوث صدمة كهربائية.

لا تلمس الأجزاء المتحركة للجهاز وهو يشغّل.

تجنب أي اتصال مع السائل الذي قد يتحدر من البطارية. في حال الملامسة العرضية مع العينين، اغسلهما وراجع الطبيب. قد يسبب السائل المنسكب من البطارية تهيجاً أو حروقاً.

الاستخدام والعناية:

لا تستعمل الجهاز إذا لم تكن أدواته الملحقة مركبة بالشكل الصحيح.

لا تستخدم الجهاز إذا كان نظام تشغيله/إيقافه لا يعمل.

تأكد من إيقاف الجهاز قبل إجراء أي عملية تنظيف.

احفظ هذا الجهاز بعيداً عن متناول الأطفال و/أو الأشخاص الذين يعانون من انخفاض قدراتهم الجسدية والحسية أو العقلية أو نقص الخبرة والمعرفة.

حافظ على الجهاز في حالة جيدة. تأكد من أن الأجزاء المتحركة لا تخرج عن الصف أو مسدودة، وعدم وجود أجزاء مكسورة أو غيرها من الظروف التي قد تؤثر على حسن أداء الجهاز.

الخدمة:

تأكد من أن يتم تنفيذ خدمة صيانة الجهاز من قبل العاملين المؤهلين، وفي حال تحديد المواد القابلة للاستهلاك/قطع الغيار، أن تكون أصلية.

إن كل استخدام غير مناسب، أو مخالفة إرشادات الاستعمال، قد يترتب عليه مخاطر، وهذا يلغي الضمان ومسؤولية الشركة المصنعة.

Español

GARANTÍA Y ASISTENCIA TÉCNICA

Este producto goza del reconocimiento y protección de la garantía legal de conformidad con la legislación vigente. Para hacer valer sus derechos o intereses debe acudir a cualquiera de nuestros servicios de asistencia técnica oficiales.

Podrá encontrar el más cercano accediendo al siguiente enlace web: <http://taurus-home.com/>

También puede solicitar información relacionada poniéndose en contacto con nosotros por el teléfono que aparece al final de este manual.

Puede descargar este manual de instrucciones y sus actualizaciones en <http://taurus-home.com>

English

WARRANTY AND TECHNICAL ASSISTANCE

This product enjoys the recognition and protection of the legal guarantee in accordance with current legislation. To enforce your rights or interests you must go to any of our official technical assistance services.

You can find the closest one by accessing the following web link: <http://taurus-home.com/>

You can also request related information by contacting us.

You can download this instruction manual and its updates at <http://taurus-home.com/>

Français

GARANTIE ET ASSISTANCE TECHNIQUE

Ce produit est reconnu et protégé par la garantie établie conformément à la législation en vigueur. Pour faire valoir vos droits ou intérêts, vous devrez vous adresser à l'un de nos services d'assistance technique agréés.

Pour savoir lequel est le plus proche, vous pouvez accéder au lien suivant : <http://taurus-home.com/>

Vous pouvez aussi nous contacter pour toute information.

Vous pouvez télécharger ce manuel d'instructions et ses mises à jour sur <http://taurus-home.com/>

Deutsch

GARANTIE UND TECHNISCHER SERVICE

Dieses Produkt ist von der gesetzlichen Garantie gemäss der geltenden Gesetzgebung geschützt. Um Ihre Rechte und Interessen geltend zu machen, müssen Sie eines unserer offiziellen Servicezentren aufsuchen.

Über folgenden Link finden Sie ein Servicezentrum in Ihrer Nähe: <http://taurus-home.com/>

Sie können auch Informationen anfordern, indem Sie sich mit uns in Verbindung setzen.

Sie können dieses Benutzerhandbuch und seine Aktualisierungen unter <http://taurus-home.com/>

Italiano

GARAZIA E ASSISTENZA TECNICA

Questo prodotto possiede il riconoscimento e la protezione della garanzia legale di conformità con la legislazione vigente. Per far valere i suoi diritti o interessi, dovrà rivolgersi a uno qualsiasi dei nostri servizi ufficiali di assistenza tecnica.

Può trovare il più vicino cliccando sul seguente link: <http://taurus-home.com/>

Inoltre, può richiedere informazioni mettendosi in contatto con noi.

Può scaricare questo manuale di istruzioni e i suoi aggiornamenti da <http://taurus-home.com/>

Português

GARANTIA E ASSISTÊNCIA TÉCNICA

Este produto goza do reconhecimento e proteção da garantia legal em conformidade com a legislação em vigor. Para fazer valer os seus direitos ou interesses, deve recorrer sempre aos nossos serviços oficiais de assistência técnica.

Poderá encontrar o mais próximo de si através do seguinte website: <http://taurus-home.com/>

Também pode solicitar informações relacionadas, pondo-se em contacto conosco.

Pode fazer o download deste manual de instruções e suas atualizações em <http://taurus-home.com/>

Català

GARANTIA I ASSISTÈNCIA TÈCNICA

Aquest producte gaudeix del reconeixement i protecció de la garantia legal de conformitat amb la legislació vigent. Per fer valer els seus drets o interessos ha d'acudir a qualsevol dels nostres serveis d'assistència tècnica oficials.

Podrà trobar el més proper accedint al següent enllaç web: <http://taurus-home.com/>

També pot demanar informació relacionada posant-se en contacte amb nosaltres al telèfon que apareix al final d'aquest manual.

Poden descarregar aquest manual d'instruccions i les seves actualitzacions a <http://taurus-home.com>

Nederlands

GARANTIE EN TECHNISCHE ONDERSTEUNING

Dit product valt onder de legale garantievoorzieningen zoals bepaald in de actuele wetgeving. Om een beroep te doen op uw rechten of aanspraken kunt u contact opnemen met onze officiële technische service.

U kunt de dichtstbijzijnde technische service vinden op de website: <http://taurus-home.com/>

Voor verdere informatie kunt u ook contact met ons opnemen.

U kunt deze gebruiksaanwijzing en eventuele actualiseringen ervan downloaden via <http://taurus-home.com/>

Polski

GWARANCJA I SERWIS TECHNICZNY

Ten produkt jest uznawany i chroniony prawną gwarancją zgodnie z obowiązującymi przepisami. W celu wyegzekwowania swoich praw lub interesów, należy udać się do dowolnego z naszych oficjalnych usług pomocy technicznej.

Najbliższy punkt można znaleźć, korzystając z poniższego linku: <http://taurus-home.com/>

Można również poprosić o informacje, kontaktując się z nami.

Można też pobrać niniejszą instrukcję obsługi i jej aktualizacje na <http://taurus-home.com/>

Ελληνικά

ΕΓΓΥΗΣΗ ΚΑΙ ΤΕΧΝΙΚΗ ΥΠΟΣΤΗΡΙΞΗ

Το παρόν προϊόν αναγνωρίζεται και προστατεύεται από τη νόμιμη εγγύηση συμμόρφωσης προς την ισχύουσα νομοθεσία. Για να διεκδικήσετε τα δικαιώματά ή συμφέροντά σας πρέπει να απευθυνθείτε σε οποιοδήποτε από τα επίσημα γραφεία μας τεχνικής υποστήριξης.

Για να βρείτε το πιο κοντινό σε εσάς, ανατρέξτε στην ιστοσελίδα: <http://taurus-home.com/>

Μπορείτε επίσης να ζητήσετε πληροφορίες, επικοινωνώντας μαζί μας.

Μπορείτε να «κατεβάσετε» από το διαδίκτυο το παρόν εγχειρίδιο οδηγιών και τις σχετικές ενημερώσεις του στο <http://taurus-home.com/>

Русский

ГАРАНТИЯ И ТЕХНИЧЕСКАЯ ПОДДЕРЖКА

Этот продукт защищен юридической гарантией в соответствии с действующим законодательством. Чтобы обеспечить соблюдение ваших прав или интересов, вы должны обратиться в любую из наших официальных служб по технической поддержке клиентов.

Вы можете найти ближайшие из центров, пройдя по следующей веб-ссылке: <http://taurus-home.com/>

Вы также можете запросить соответствующую информацию, связавшись с нами (см. последнюю страницу руководства).

Вы можете скачать это руководство и обновления к нему по адресу <http://taurus-home.com/>

Română

GARANȚIE ȘI ASISTENȚĂ TEHNICĂ

Acest produs beneficiază de recunoașterea și protecția garanției legale în conformitate cu legislația în vigoare. Pentru a vă exercita drepturile sau interesele, trebuie să vă adresați unuia dintre serviciile noastre oficiale de asistență tehnică.

Puteți găsi cel mai apropiat serviciu de asistență tehnică accesând următorul link web: <http://taurus-home.com/>

De asemenea, puteți solicita informații conexe, contactând-ne (consultați ultima pagină a manualului).

Puteți descărca acest manual de instrucțiuni și actualizările sale la <http://taurus-home.com/>

Български ГАРАНЦИЯ И ТЕХНИЧЕСКА ПОМОЩ

Настоящият продукт има законна гаранция, в съответствие с действащото законодателство. За да упражните правата си на потребител следва да се насочите към някой от нашите оторизирани сервизи.

Най-близкия до Вас сервиз можете да откриете на следния линк: <http://taurus-home.com/>

Също така, можете да потърсите информация, свързвайки се с нас (вижте на последната страница на наръчника).

Наръчника с указания и неговите осъвременявания можете да свалите на следния <http://taurus-home.com/>

العربية

الضمان والمساعدة التقنية

يحظى هذا المنتج بالاعتراف والحماية من الضمان القانوني وفقاً للتشريعات النافذة. لطلب حقوقك أو مصالحك يجب عليك مراجعة أي

مركز من مراكزنا لخدمات المساعدة التقنية الرسمية.

يمكنك العثور على الأقرب عن طريق الدخول إلى رابط الموقع التال:

<http://taurus-home.com> (حسب العلامة التجارية)

كما يمكنك طلب المعلومات ذات الصلة عن طريق الاتصال بنا عبر الهاتف.

ويمكنك تحميل دليل التعليمات هذا وتحديثاته على الموقع <http://taurus-home.com>

COUNTRY	ADDRESS	PHONE
Algeria	Zone d'Activite, N° 62, Constantine	213770777756
Argentina	Av. del Libertador 1298,(B1638BEY), Vicente López (Pcia. Buenos Aires)	541153685223
Belgium	Mariëndonkstraat 5, 5154 EG, Elshout	31620401500
Benin	359 Av. Steinmetz, 1930, Cotonou	0299-21313798
Bulgaria	265,Okolovrasten Pat, Mladost 4, 1766, Sofia	35929211120 / 35929211193
Burkina Faso	Avenue Bassawarga, 01 BP915, Ouagadougou	226 25301038
Congo (Republic of)	98 Blvd General Charles de Gaulle, Pointe Noire	242066776656
Cyprus	20, Bethlehem Str. / P.O.Box 20430, 2033, Strovolos	35722711300
Czech Republic	Milady Horakove 357/4, 568 02, Svitavy	420 461 540 130
Democratic Republic of the Congo	AV. Pont Canale N° 3440, Kinshasa	00243-991223232
Equatorial Guinea	SN Av Patricio Lumumba y C/ Jesus B, Bata	00240 333 082958 / 00240 333 082453
Equatorial Guinea	Calle de las Naciones Unidas, PO box 762, Malabo	240333082958 / 240333082453
España	Avda Barcelona, S/N, 25790 Oliana (Lleida) atencioncliente@taurus.es	902 118 050
Ethiopia	Lideta Sub City Kebele 10 H.NO 124, Addis Ababa	+251 11 5518300
France	Za les bas musats 18, 89100, Malay-le-Grand	03 86 83 90 90
Gabon	BP 574, Port-Gentil Centre-ville	24101552689 / 24101560698
Ghana	Ederick Place, Accra-Ghana	302682448 / 302682404

Gibraltar	11 Horse Barrack Lane, 54000, Gibraltar	00350 200 75397 / 00350 200 41023
Greece	Sapfous 7-9, 10553, Athens	+30 21 0373 7000
Guinea	BP 206, GN, Conakry	(224) 622204545
Hong Kong	Unit H,13/F., World Tech Centre, Hong kong	(852) 2448 0116 / 9197 3519
Hungary	Késmárk utca 11-13, 1158, Budapest	+36 1 370 4519
India	C-175, Sector-63, Noida, Gautam Budh Nagar - 201301, Delhi	(+91) 120 4016200
Ivory Coast	01 Rue Des Carrossiers-Zone 3, B.P 3747, Abidjan 01 (RCI)	22521251820 / 225 21 353494
Jordan	28 Basman St Down town, Amman	+962 6 46 222 68
Kuwait	P.O. BOX 3379 hawally, 32034, Hawally	+965 2200 1010
Lebanon	Damascus Highway; Sciale Building, Jamhour	9615922963
Luxembourg	Mariëndonkstraat 5, 5154 EG, Elshout	31620401500
Mali	BP E2900, Dravela Bolibana	223227216 / 223227259
Marruecos	Big distribution society 4 Rue 13 Lot. Smara Oulfa, Casablanca	(+212) 522 89 40 21
Mauritania	134 Avenue Gamal Abdener llot D, Nouakchott	2225254469 / 2225251258
Mexico	Rosas Moreno N° 4-203 Colonia de San Rafael C.P. 06470 – Delegación Cuauhtémoc, Ciudad de México	(+52) 55 55468162
Montenegro	Rastovac bb, 81400, Niksic	+382 40 217 055
Netherlands	Mariëndonkstraat 5, 5154 EG, Elshout	31620401500
Nigeria	8, Isaac; John Str,G.R.A Ikeja Lagos	23408023360099
Paraguay	Denis Roa 155 c/ Guido Spano, Asunción	21665100
Peru	Calle los Negocios 428, Surquillo, Lima	(511) 421 6047
Portugal	Avenida Rainha D. Amélia, nº12-B, 1600-677, Lisboa	+351 210966324
Romania	Dudesti Pantelimon 23, 410554, Bucharest	031.805.49.58
Serbia	Rastovac bb, 81400, Niksic	+382 40 217 055
Slovakia	Milady Horakove 357/4, 568 02, Svitavy	420 461 540 130
Southafrica	Unit 25 & 26, San Croy Office Park, Die Agora Road, Croydon, Kempton Park, 1619, Johannesburg	(+27) 011 392 5652
Tunisia	2, Rue de Turquie, Tunis	21671333066
Ukraine	Block 6, Ap Housing Estate Topol-2, B, 49000, Dnepropetrovsk	380563704161 / 380563704161
United Arab Emirates	P.O.BOX 8543, Dubai	14506246200
Uruguay	Luis Alberto de Herrera 3468, 11600, Montevideo	598 2209 28 00
Vietnam	Lot 7 Ind. Zone for, Ha Noi	84437658111 / 84437658110



taurus

Avda. Barcelona, s/n
25790 Oliana
Spain

Rev: 15/07/2020