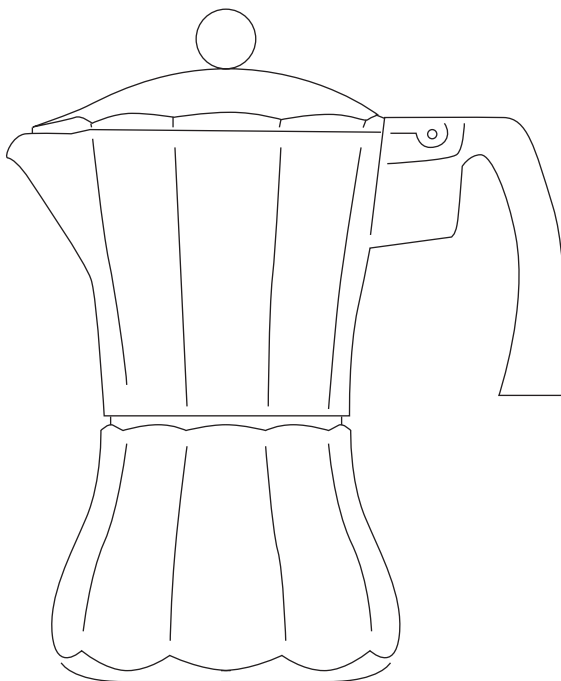
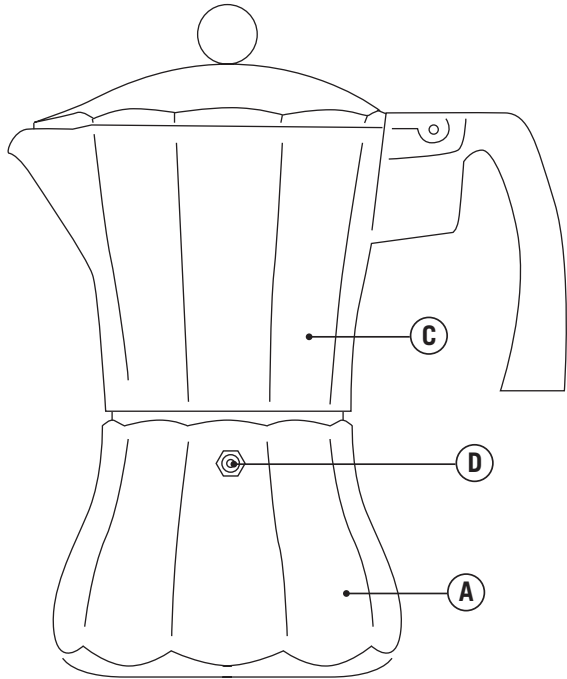
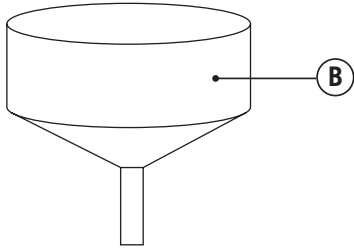


taurus

BLACK MOMENTS

Cafetera de aluminio
Cafetera d'alumini
Aluminium coffee maker
Cafetière en aluminium
Cafeteira de aluminio





Español

Cafetera de aluminio

BLACK MOMENTS

Distinguido cliente:

Le agradecemos que se haya decidido por la compra de un producto de la marca TAURUS.

Su tecnología, diseño y funcionalidad, junto con el hecho de superar las más estrictas normas de calidad le comportarán total satisfacción durante mucho tiempo.

CONSEJOS Y ADVERTENCIAS DE SEGURIDAD

- Leer atentamente este folleto de instrucciones antes de poner en marcha este aparato y guardarlo para posteriores consultas.
- No dejar que los niños se acerquen a la cafetera cuando está en uso.
- No accionar el sistema de apertura / cierre antes de que se enfríe la cafetera y después de retirarla de la fuente de calor.
- Asegurarse de que la cafetera esta correctamente cerrada antes de utilizarla.
- Este aparato es únicamente para uso doméstico, no para uso industrial.
- No dejar el aparato al alcance de los niños ni de personas discapacitadas.
- Se declina cualquier responsabilidad por los daños debidos a un manejo incorrecto, o por un empleo distinto de los previstos en este manual.
- Controlar periódicamente el estado de los accesorios (goma, filtro, etc.) y sustituirlos cuando revelen signos de deterioro.
- No utilizarla cafetera sin agua en el destilador.
- No utilice este aparato para otros propósitos distintos a los previstos.
- No tocar las superficies calientes, use el asa y el tirador.
- Utilizar sólo las piezas de recambio suministradas por el fabricante y sus servicios de asistencia autorizados.
- Asegurarse que el chorro de vapor que pueda salir por la válvula de seguridad, se oriente lejos del usuario.

DESCRIPCIÓN

- A Cuerpo inferior.
- B Embudo - Filtro.
- C Cuerpo superior.
- D Válvula de seguridad.

INSTRUCCIONES DE USO

- Antes de proceder a usarla, lavar bien la parte interna de la cafetera con agua caliente y detergente.
- Desenroscar el cuerpo superior (C) del cuerpo inferior (A). Llenar de agua el cuerpo inferior (A) hasta debajo de la válvula (D).
- Colocar en el embudo (B) el café molido y ponerlo en su alojamiento.

ATENCIÓN: Es muy importante el tamaño de molido. Debe utilizarse tamaño de molido

MEDIO, NO se puede usar café molido demasiado Fino (NO molido para espresso). Café demasiado fino puede causar sobrepresiones

ATENCIÓN: aplanar suavemente la superficie del café, no apretar el café molido.

- Enroscar firmemente ambos cuerpos.
- Poner la cafetera sobre la fuente de calor (gas, vitrocerámica, eléctrica o inducción).
- Quitar la cafetera de la fuente de calor cuando el café haya salido completamente.

LIMPIEZA

- Limpiar el aparato con un paño húmedo impregnado con unas gotas de detergente y secarlo después.
- No utilice disolventes, ni productos abrasivos para su limpieza.
- Ninguna de las partes de este aparato es apta para su limpieza en el lavavajillas.
- Las siguientes piezas son aptas para su limpieza en agua caliente jabonosa:

Cuerpo inferior.

Embudo / Filtro.

Cuerpo superior.

- A continuación, seque todas las piezas antes de su montaje y guardado.

ANOMALÍAS Y REPARACIÓN

- En caso de cualquier anomalía, no intente repararla. Acuda a un servicio técnico autorizado.

Català

Cafetera d'alumini

BLACK MOMENTS

Benvolgut client:

Us agraïm que us hàgiu decidit a comprar un producte de la marca TAURUS

La seva tecnologia, el seu disseny i la seva funcionalitat, així com el fet de superar les normes de qualitat més estrictes, us comportaran una satisfacció total durant molt de temps.

CONSELLS I ADVERTÈNCIES DE SEGURETAT

- Llegiu atentament aquest full d'instruccions abans d'engegar l'aparell i conserveu-lo per a consultes posteriors.
- No deixeu que els nens s'acostin a la cafetera quan estigui en ús.
- No accioneu el sistema d'obertura / tancament abans que es refredi la cafetera i després de treure-la de la font de calor.
- Assegureu-vos que la cafetera estigui ben tancada abans de fer-la servir.
- Aquest aparell està pensat únicament per a un ús domèstic, no per a ús industrial.
- No deixeu l'aparell a l'abast dels nens ni de persones discapacitades.
- Declinem qualsevol responsabilitat pels danys causats per un maneig incorrecte de l'aparell o per un ús diferent del previst en aquest manual.
- Controleu periòdicament l'estat dels accessoris (goma, filtre, etc.) i substituïu-los quan mostrin signes de deteriorament.
- No feu servir la cafetera sense aigua al destil·lador.
- No feu servir aquest aparell per a altres propòsits diferents dels previstos.
- No toqueu les superfícies calentes, feu servir la nansa i el tirador.
- Feu servir només peces de recanvi subministrades pel fabricant i els seus serveis d'assistència autoritzats.
- Assegureu-vos que el doll de vapor que pugui sortir per la vàlvula de seguretat s'orienti lluny de l'usuari.

DESCRIPCIÓ

- A Cos inferior.
- B Embut - Filtre.
- C Cos superior.
- D Vàlvula de seguretat.

INSTRUCCIONS D'ÚS

- Abans de fer-la servir, renteu bé la part interna de la cafetera amb aigua calenta i detergent.
- Descargoleu el cos superior (C) del cos inferior (A). Ompliu d'aigua el cos inferior (A) fins a sota de la vàlvula (D).
- Col·loqueu en l'embut (B) el cafè molt i poseu-lo al seu lloc.

ATENCIÓ: És molt important la mida de la molta. Heu de fer servir una mida de molta MITJANA. NO feu servir cafè molt massa fi (NO molt per a espresso). El cafè massa fi pot causar sobrepressions

ATENCIÓ: Aplaneu suaument la superfície del cafè, sense prémer-lo.

- Cargoleu amb fermesa ambdós cossos.
- Poseu la cafetera sobre la font de calor (gas, vitroceràmica, elèctrica o inducció).
- Traieu la cafetera de la font de calor quan el cafè hagi sortit completament.

NETEJA

- Netegeu l'aparell amb un drap humit impregnant amb unes gotes de detergent i després eixugueu-lo.
- No feu servir dissolvents ni productes abrasius per a netejar.
- Cap de les parts d'aquest aparell és apta per a la neteja al rentaplats.
- Les peces següents són aptes per a la neteja en aigua calenta i sabó:
 - Cos inferior.
 - Embut / Filtre.
 - Cos superior.
- A continuació, eixugueu totes les peces abans de muntar-lo i desmar-lo.

ANOMALIES I REPARACIÓ

- En cas de qualsevol anomalia, no intenteu reparar-la. Acudiu a un servei tècnic autoritzat.

English

Aluminium coffee maker

BLACK MOMENTS

Dear customer,

Many thanks for choosing to purchase a TAURUS brand product.

Thanks to its technology, design and operation and the fact that it exceeds the strictest quality standards, a fully satisfactory use and long product life can be assured.

SAFETY ADVICE AND WARNINGS

- Read these instructions carefully before switching on the appliance and keep them for future reference. Failure to follow and observe these instructions may result in an accident.
- Do not permit children to go near the coffee maker when it is in use.
- Do not operate the opening / closing system before the coffee maker cools and after moving it from the heat source.
- Ensure that the coffee maker is properly closed before using it.
- This appliance is for domestic use only, not for industrial use.
- Do not leave the appliance within the reach of children or disabled people.
- No responsibility is accepted for damage caused by improper handling, or by use other than that designated in this manual.
- Periodically check the condition of the accessories (rubber seal, filter, etc.) and replace them when they show signs of deterioration.
- Do not use the coffee maker without water in the distiller.
- Do not use this appliance for purposes other than those designated.
- Do not touch the hot surfaces. Use the handle and the puller.
- Use only the replacement parts supplied by the manufacturer and its authorised support services.
- Ensure that the jet of steam which can exit through the safety valve is not directed near the user.

DESCRIPTION

- A Lower body.
- B Funnel - Filter.
- C Upper body.
- D Safety valve.

INSTRUCTIONS FOR USE

- Before using it, clean the internal part of the coffee maker well with water and detergent.
- Unscrew the upper body (C) from the lower body (A). Fill the lower body (A) with water till below the valve (D).
- Put the ground coffee into the funnel (B) and place it in its housing.

ATTENTION: The grind size is very important. MEDIUM grind size should be used, you can NOT use too fine ground coffee (NOT ground for espresso). Too fine coffee can cause overpressures

ATTENTION: gently flatten the surface of the coffee, do not squeeze the ground coffee.

- Firmly screw the two bodies together.
- Place the coffee maker on a heat source (gas, vitroceramic, electric or induction).
- Remove the coffee maker from the heat source when the coffee has exited completely.

CLEANING

- Clean the equipment with a damp cloth with a few drops of washing-up liquid and then dry.
- Do not use solvents or abrasive products to clean it.
- Neither parts of this appliance are suitable for cleaning in the dishwasher.
- The following pieces may be washed in hot soapy water:
 - Lower body.
 - Funnel / Filter.
 - Upper body.
- Then dry all parts before its assembly and storage.

ANOMALIES AND REPAIR

- If occurs any anomaly, do not attempt to repair it. Contact an authorised service centre.

Français

Cafetière en aluminium

BLACK MOMENTS

Cher Client,

Nous vous remercions d'avoir acheté un produit TAURUS.

Sa technologie, son design et sa fonctionnalité, outre sa parfaite conformité aux normes de qualité les plus strictes, vous permettront d'en tirer une longue et durable satisfaction.

CONSEILS ET MESURES DE SÉCURITÉ

- Lire attentivement cette notice d'instructions avant de mettre l'appareil en marche, et la conserver pour la consulter ultérieurement.
- Tenir les enfants éloignés de la cafetière lorsque celle-ci est en fonctionnement.
- Ne pas actionner le système d'ouverture/fermeture avant que la cafetière ne refroidisse et toujours après l'avoir retirée de la source de chaleur.
- Veiller à ce que la cafetière soit correctement fermée avant de l'utiliser.
- Cet appareil est destiné à un usage domestique, non industriel.
- Tenir l'appareil éloigné des enfants et des personnes handicapées.
- Toute responsabilité sera déclinée pour dommages dérivés d'une manipulation incorrecte ou d'une utilisation différente de celle prévue dans ce manuel.
- Contrôler régulièrement l'état des accessoires (caoutchouc, filtre, etc.) et les remplacer s'ils présentent des signes de détérioration.
- Ne pas utiliser la cafetière sans eau dans le distillateur.
- Ne pas utiliser cet appareil à des fins autres que celles prévues.
- Ne pas toucher les surfaces chaudes, utiliser la poignée et le bouton.
- Utiliser uniquement les pièces de rechange fournies par le fabricant et ses services d'assistance autorisés.
- Veiller à ce que le jet de vapeur pouvant sortir par la soupape de sécurité soit éloigné de l'utilisateur.

DESCRIPTION

- A Corps inférieur.
- B Entonnoir - Filtre.
- C Corps supérieur.
- D Soupape de sécurité.

MODE D'EMPLOI

- Avant utilisation, bien laver la partie interne de la cafetière à l'eau chaude et détergent.
- Dévisser le corps supérieur (C) du corps inférieur(A). Remplir d'eau le corps inférieur (A) sous la valve (D).
- Placer dans l'entonnoir (B) le café moulu et le mettre dans son emplacement.

ATTENTION : La taille de mouture est très importante. La taille de mouture doit être MOYENNE, ne pas utiliser de café moulu trop fin (PAS de café moulu pour expresso) Le café trop fin peut entraîner des surpressions.

ATTENTION : aplanir légèrement la surface du café, ne pas presser le café moulu.

- Visser fermement les deux corps.
- Mettre la cafetière sur la source de chaleur (gaz, vitrocéramique, plaque électrique ou induction).
- Retirer la cafetière de la source de chaleur lorsque le café s'est totalement écoulé.

NETTOYAGE

- Nettoyer l'appareil avec un chiffon humide imprégné de quelques gouttes de détergent et le laisser sécher.
- Ne pas utiliser de dissolvants, ni de produits abrasifs pour son nettoyage.
- Aucune des parties de cet appareil n'est adaptée à un nettoyage au lave-vaisselle.
- Les pièces suivantes conviennent au nettoyage à l'eau chaude savonneuse:

Corps inférieur.

Entonnoir/Filtre.

Corps supérieur.

- Avant son montage et stockage, veiller à bien sécher toutes les pièces.

ANOMALIES ET RÉPARATION

- Face à une anomalie, ne pas tenter de réparer la cafetière. Consulter un service technique autorisé.

Português

Cafeteira de alumínio

BLACK MOMENTS

Caro cliente:

Obrigado por ter adquirido um eletrodoméstico da marca TAURUS.

A sua tecnologia, design e funcionalidade, aliados às mais rigorosas normas de qualidade, garantir-lhe-ão uma total satisfação durante muito tempo.

CONSELHOS E ADVERTÊNCIAS DE SEGURANÇA

- Leia atentamente este manual de instruções antes de ligar o aparelho e guarde-o para consultas futuras.
- Não deixe que as crianças se aproximem da cafeteira quando está a ser utilizada.
- Não acionar o sistema de abertura / fecho antes de a cafeteira arrefecer e após retirá-la da fonte de calor.
- Verifique se a cafeteira está corretamente selada antes de a utilizar.
- Este aparelho foi projetado unicamente para utilização doméstica, não para utilização industrial.
- Não deixe o aparelho ao alcance das crianças nem de pessoas com deficiência.
- Não nos responsabilizamos por danos causados pelo manuseamento incorreto ou por utilização distinta da descrita neste manual.
- Controle periodicamente o estado dos acessórios (borracha, filtro, etc.) e substitua-os quando revelarem sinais de deterioração.
- Nunca utilize a cafeteira sem água no destilador.
- Não utilize este aparelho para outros fins que não os previstos pelo fabricante.
- Não toque nas superfícies quentes, utilize as pegas.
- Utilize apenas peças de substituição de origem e serviços de assistência autorizados.
- Certifique-se de que o jato de vapor que sai pela válvula de segurança é orientado para longe do utilizador.

DESCRIÇÃO

- A Corpo inferior.
- B Funil - Filtro.
- C Corpo superior
- D Válvula de segurança.

INSTRUÇÕES DE UTILIZAÇÃO

- Antes de proceder à sua utilização, lave bem a parte interna da cafeteira com água quente e detergente.
- Desenrosque o corpo superior (C) do corpo inferior (A). Encha o corpo inferior com água (A) sob a válvula (D).
- Ponha café moído (B) no funil e coloque-o no seu compartimento.

CUIDADO: O grau de moagem é muito importante. Deve utilizar-se um grau de moagem MÉDIO, NÃO utilize café de moagem demasiado Fina (NÃO utilize moagem para expresso). O café demasiado fino pode causar sobrepressão.

ATENÇÃO! Aplane suavemente a superfície do café, não pressione demasiado o café moído.

- Enrosque firmemente ambos os corpos.
- Coloque a cafeteira sobre a fonte de calor (gás, placa vitrocerâmica, elétrica ou de indução).
- Retire a cafeteira da fonte de calor quando o todo o café tiver saído.

LIMPEZA

- Limpe o aparelho com um pano húmido com algumas gotas de detergente e seque-o de seguida.
- Não utilize solventes, nem produtos abrasivos para a sua limpeza.
- Nenhuma das peças deste aparelho pode ir à máquina de lavar loiça.
- As seguintes peças são adequadas para limpeza em água quente com sabão:

Corpo inferior.

Funil / Filtro.

Corpo superior.

- Em seguida, seque bem todas as peças antes de as montar e guardar.

ANOMALIAS E REPARAÇÃO

- Em caso de qualquer anomalia, não tente fazer você mesmo a reparação. Contacte um serviço de assistência técnica autorizado.

Español

GARANTÍA Y ASISTENCIA TÉCNICA

Este producto goza del reconocimiento y protección de la garantía legal de conformidad con la legislación vigente. Para hacer valer sus derechos o intereses debe acudir a cualquiera de nuestros servicios de asistencia técnica oficiales.

Podrá encontrar el más cercano accediendo al siguiente enlace web: <http://taurus-home.com/>

También puede solicitar información relacionada poniéndose en contacto con nosotros por el teléfono que aparece al final de este manual.

Puede descargar este manual de instrucciones y sus actualizaciones en <http://taurus-home.com>

English

WARRANTY AND TECHNICAL ASSISTANCE

This product enjoys the recognition and protection of the legal guarantee in accordance with current legislation. To enforce your rights or interests you must go to any of our official technical assistance services.

You can find the closest one by accessing the following web link: <http://taurus-home.com/>

You can also request related information by contacting us.

You can download this instruction manual and its updates at <http://taurus-home.com/>

Français

GARANTIE ET ASSISTANCE TECHNIQUE

Ce produit est reconnu et protégé par la garantie établie conformément à la législation en vigueur. Pour faire valoir vos droits ou intérêts, vous devrez vous adresser à l'un de nos services d'assistance technique agréés.

Pour savoir lequel est le plus proche, vous pouvez accéder au lien suivant : <http://taurus-home.com/>

Vous pouvez aussi nous contacter pour toute information.

Vous pouvez télécharger ce manuel d'instructions et ses mises à jour sur <http://taurus-home.com/>

Português

GARANTIA E ASSISTÊNCIA TÉCNICA

Este produto goza do reconhecimento e proteção da garantia legal em conformidade com a legislação em vigor. Para fazer valer os seus direitos ou interesses, deve recorrer sempre aos nossos serviços oficiais de assistência técnica.

Podrá encontrar o mais próximo de si através do seguinte website: <http://taurus-home.com/>
Também pode solicitar informações relacionadas, pondo-se em contacto connosco.

Pode fazer o download deste manual de instruções e suas atualizações em <http://taurus-home.com/>

Català

GARANTIA I ASSISTÈNCIA TÈCNICA

Aquest producte gaudeix del reconeixement i protecció de la garantia legal de conformitat amb la legislació vigent. Per fer valer els seus drets o interessos ha d'acudir a qualsevol dels nostres serveis d'assistència tècnica oficials.

Podrà trobar el més proper accedint al següent enllaç web: <http://taurus-home.com/>

També pot demanar informació relacionada posant-se en contacte amb nosaltres al telèfon que apareix al final d'aquest manual.

Podeu descarregar aquest manual d'instruccions i les seves actualitzacions a <http://taurus-home.com>

COUNTRY	ADDRESS	PHONE
Algeria	Zone d'Activite, N° 62, Constantine	213770777756
Argentina	Av. del Libertador 1298,(B1638BEY), Vicente López (Pcia. Buenos Aires)	541153685223
Belgium	Mariëndonkstraat 5, 5154 EG, Elshout	31620401500
Bulgaria	265,Okolovrasten Pat, Mladost 4, 1766, Sofia	35929211120 / 35929211193
Congo (Republic of)	98 Blvd General Charles de Gaulle, Pointe Noire	242066776656
Cyprus	20, Bethlehem Str. / P.O.Box 20430, 2033, Strovolos	35722711300
Czech Republic	Milady Horakove 357/4, 568 02, Svitavy	420 461 540 130
Equatorial Guinea	SN Av Patricio Lumumba y C/ Jesus B, Bata	00240 333 082958 / 00240 333 082453
Equatorial Guinea	Calle de las Naciones Unidas, PO box 762, Malabo	240333082958 / 240333082453
España	Avda Barcelona, S/N, 25790 Oliana (Lleida) atencioncliente@taurus.es	902 118 050
France	Za les bas musats 18, 89100, Malay-le-Grand	03 86 83 90 90
Ghana	Ederick Place, Accra-Ghana	302682448 / 302682404
Gibraltar	11 Horse Barrack Lane, 54000, Gibraltar	00350 200 75397 / 00350 200 41023
Greece	Sapfous 7-9, 10553, Athens	+30 21 0373 7000
Hong Kong	Unit H,13/F., World Tech Centre, Hong kong	(852) 2448 0116 / 9197 3519
Hungary	Késmárk utca 11-13, 1158, Budapest	+36 1 370 4519
India	C-175, Sector-63, Noida, Gautam Budh Nagar - 201301, Delhi	(+91) 120 4016200
Ivory Coast	01 Rue Des Carrossiers-Zone 3, B.P 3747, Abidjan 01 (RCI)	22521251820 / 225 21 353494
Luxembourg	Mariëndonkstraat 5, 5154 EG, Elshout	31620401500
Marruecos	Big distribution society 4 Rue 13 Lot. Smara Oulfa, Casablanca	(+212) 522 89 40 21
Mauritania	134 Avenue Gamal Abdener llot D, Nouakchott	2225254469 / 2225251258
Mexico	Rosas Moreno N° 4-203 Colonia de San Rafael C.P. 06470 – Delegación Cuauhtémoc, Ciudad de México	(+52) 55 55468162
Montenegro	Rastovac bb, 81400, Niksic	+382 40 217 055
Netherlands	Mariëndonkstraat 5, 5154 EG, Elshout	31620401500
Nigeria	8, Isaac; John Str,G.R.A Ikeja Lagos	23408023360099
Paraguay	Denis Roa 155 c/ Guido Spano, Asunción	21665100
Peru	Calle los Negocios 428, Surquillo, Lima	(511) 421 6047
Portugal	Avenida Rainha D. Amélia, nº12-B, 1600-677, Lisboa	+351 210966324

Romania	Dudesti Pantelimon 23, 410554, Bucharest	031.805.49.58
Serbia	Rastovac bb, 81400, Niksic	+382 40 217 055
Slovakia	Milady Horakove 357/4, 568 02, Svitavy	420 461 540 130
Southafrica	Unit 25 & 26, San Croy Office Park, Die Agora Road, Croydon, Kempton Park, 1619, Johannesburg	(+27) 011 392 5652
Tunisia	2, Rue de Turquie, Tunis	21671333066
Ukraine	Block 6, Ap Housing Estate Topol-2, B, 49000, Dnepropetrovsk	380563704161 / 380563704161
Uruguay	Luis Alberto de Herrera 3468, 11600, Montevideo	598 2209 28 00
Vietnam	Lot 7 Ind. Zone for, Ha Noi	84437658111 / 84437658110

taurus

Avda. Barcelona, s/n
25790 Oliana
Spain