

taurus

GIRO GIRO COMPLET

Batidora Amasadora

Mixer

Pétrisseur batteur

Mixer

Frullatore Impastatrice

Batedora-Amassadora

Mixer met roterende kom

Mikser Ugniatarka

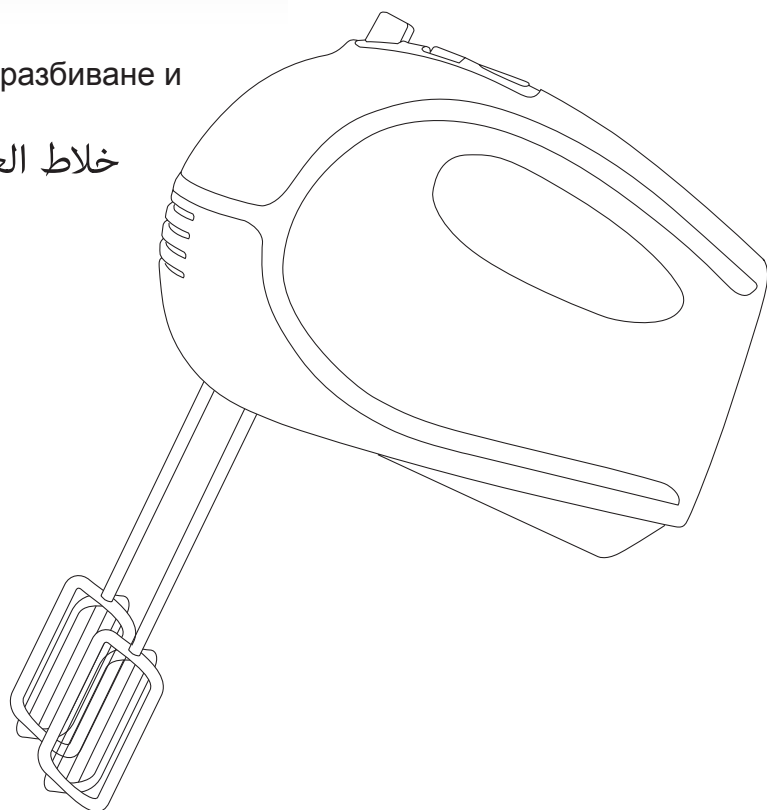
Μίξερ Ζυμωτήριο

Миксер

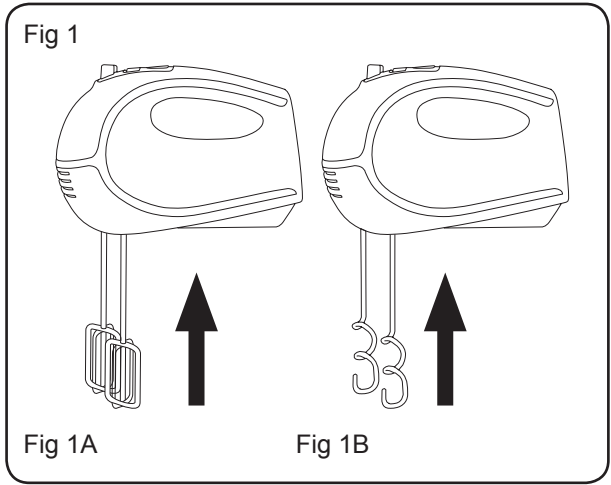
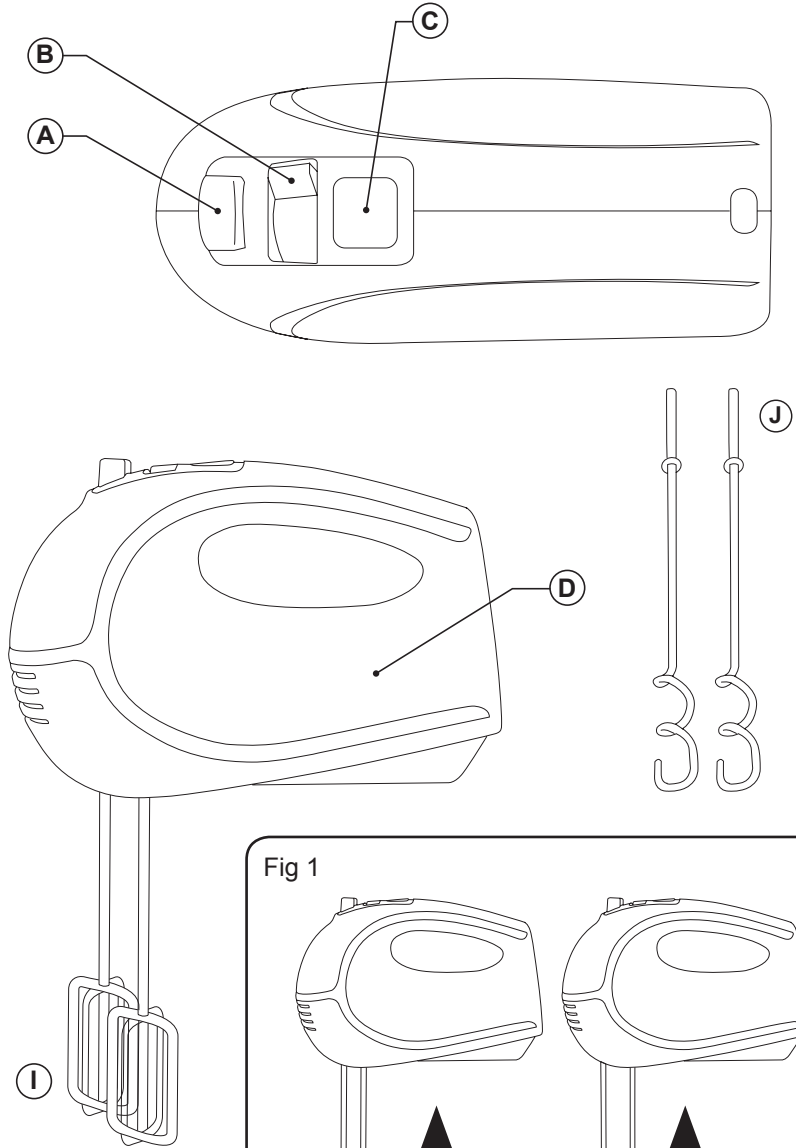
Mixer

Миксер за разбиване и
месене

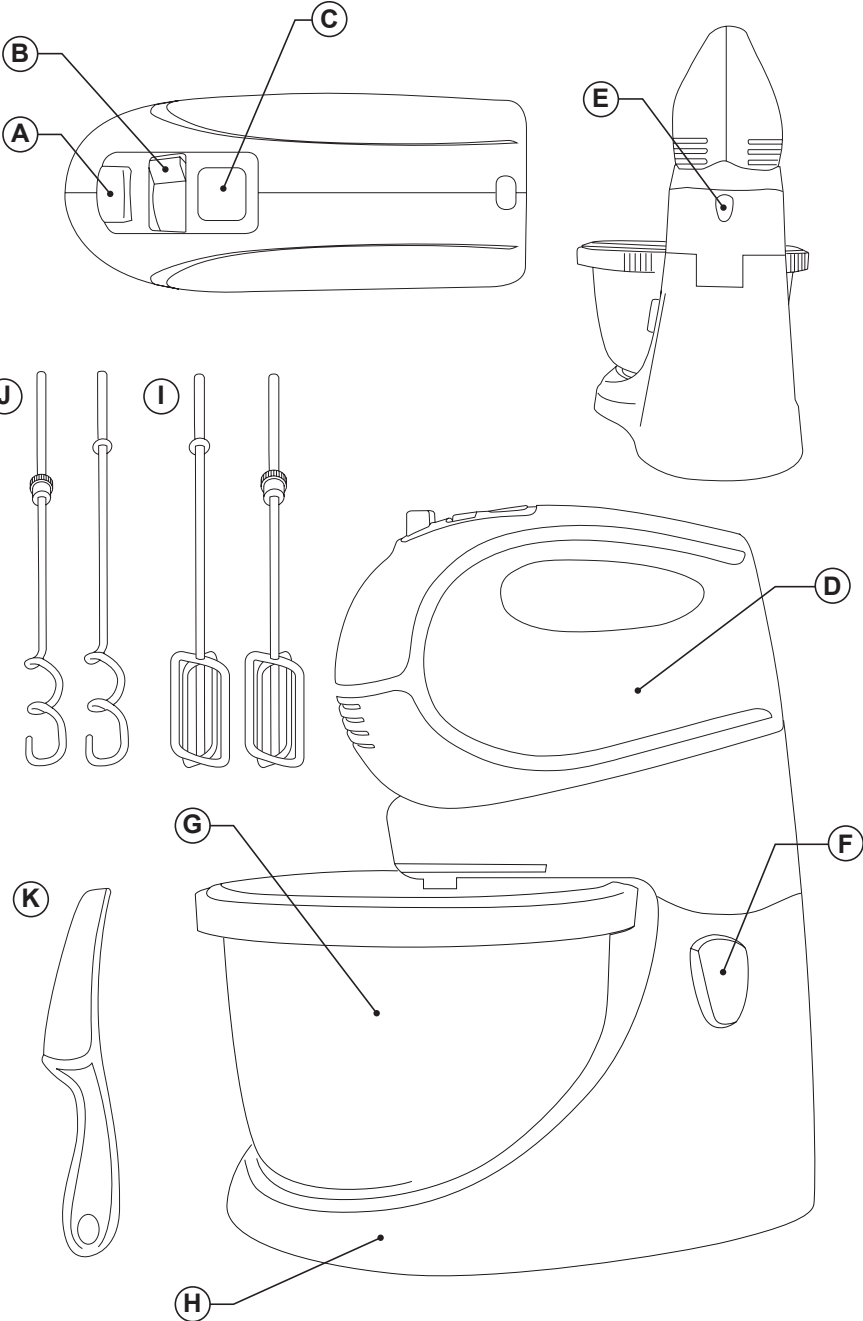
خلاط العجين



GIRO



GIRO COMPLET



Español

Batidora Amasadora

Giro

Giro Complet

Distinguido cliente:

Le agradecemos que se haya decidido por la compra de un producto de la marca TAURUS.

Su tecnología, diseño y funcionalidad, junto con el hecho de superar las más estrictas normas de calidad le comportarán total satisfacción durante mucho tiempo.

CONSEJOS Y ADVERTENCIAS DE SEGURIDAD

- Leer atentamente este folleto de instrucciones antes de poner el aparato en marcha y guardarlo para posteriores consultas. La no observación y cumplimiento de estas instrucciones pueden comportar como resultado un accidente.
- Antes del primer uso, limpiar todas las partes del producto que puedan estar en contacto con alimentos, procediendo tal como se indica en el apartado de limpieza.
- Este aparato no debe ser usado por niños. Mantener el aparato y su conexión de red fuera del alcance de los niños.
- Este aparato pueden utilizarlo personas con capacidades físicas, sensoriales o mentales reducidas o falta de experiencia y conocimiento, si se les ha dado la supervisión o formación apropiadas respecto al uso del aparato de una manera segura y comprenden los peligros que implica.
- Este aparato no es un juguete. Los niños deben estar bajo vigilancia para asegurar que no jueguen con el aparato.
- Desconectar el aparato y desenchufar la alimentación si se deja desatendido y antes de cambiar los accesorios o partes próximas que se mueven durante el uso, del montaje, del desmontaje o de la limpieza.
- Si la conexión red está dañada, debe ser substituida, llevar el aparato a un Servicio de Asistencia Técnica autorizado. Con el fin de evitar un peligro, no intente desmontarlo o repararlo por sí mismo.
- Antes de conectar el aparato a la red, verificar que el voltaje indicado en la placa de características coincide con el voltaje de red.
- Conectar el aparato a una base de toma de corriente que soporte como mínimo 10 amperios.
- La clavija del aparato debe coincidir con la base eléctrica de la toma de corriente. Nunca modificar la clavija. No usar adaptadores de clavija.
- Mantener el área de trabajo limpia y bien iluminada. Las áreas desordenadas y oscuras son propensas a que ocurran accidentes.
- Mantener alejados a niños y curiosos mientras maneje este aparato.
- No utilizar el aparato con el cable eléctrico o la clavija dañada.
- Si alguna de las envolventes del aparato se rompe, desconectar inmediatamente el aparato de la red para evitar la posibilidad de sufrir un choque eléctrico.
- No utilizar el aparato si ha caído, si hay señales visibles de daños, o si existe fuga.

- No forzar el cable eléctrico de conexión. Nunca usar el cable eléctrico para levantar, transportar o desenchufar el aparato.
- No enrollar el cable eléctrico de conexión alrededor del aparato.
- Verificar el estado del cable eléctrico de conexión. Los cables dañados o enredados aumentan el riesgo de choque eléctrico.
- No utilizar ni guardar el aparato a la intemperie.
- No tocar la clavija de conexión con las manos mojadas.
- Tomar las medidas necesarias para evitar la puesta en marcha no intencionada del aparato.
- No tocar las partes móviles del aparato en marcha.

UTILIZACIÓN Y CUIDADOS:

- No usar el aparato si sus accesorios no están debidamente acoplados.
- No usar el aparato si los accesorios acoplados a él presentan defectos. Proceda a sustituirlos inmediatamente.
- No usar el aparato si su dispositivo de puesta en marcha/paro no funciona.
- No mover el aparato mientras está en uso.
- Este aparato está pensado únicamente para un uso doméstico, no para uso profesional o industrial.
- Guardar este aparato fuera del alcance de los niños y/o personas con capacidades físicas, sensoriales o mentales reducidas o falta de experiencia y conocimiento.
- Mantener el aparato en buen estado. Compruebe que las partes móviles no estén desalineadas o trabadas, que no haya piezas rotas u otras condiciones que puedan afectar al buen funcionamiento del aparato.
- No dejar nunca el aparato conectado y sin vigilancia. Además ahorrará energía y prolongará la vida del aparato.
- No utilizar el aparato más de 5 minutos seguidos. Dejarlo enfriar en reposo durante 15 minutos antes de volver a utilizarlo.
- No trabajar con más de un 1 kg de harina.

SERVICIO:

- Toda utilización inadecuada, o en desacuerdo con las instrucciones de uso, puede comportar peligro, anulando la garantía y la responsabilidad del fabricante.

DESCRIPCIÓN

- A Botón expulsor de varillas
- B Mando selector de velocidades
- C Botón turbo
- D Cuerpo motor
- E Botón de anclaje del cuerpo motor (*)
- F Botón de desbloqueo del brazo del aparato (*)
- G Bol giratorio (*)
- H Base del bol (*)
- I Varillas batidoras
- J Varillas amasadoras
- K Espátula (*)

- (*) Solo disponible en el modelo Giro Complet.
- Caso de que su modelo de aparato no disponga de los accesorios descritos anteriormente, éstos también pueden adquirirse por separado en los Servicios de Asistencia Técnica.

MODO DE EMPLEO

NOTAS PREVIAS AL USO:

- Asegúrese de que ha retirado todo el material de embalaje del producto.
- Antes de usar el producto por primera vez, limpie las partes en contacto con alimentos tal como se describe en el apartado de Limpieza.

USO (MODELO GIRO):

- Desenrollar completamente el cable antes de enchufar.
- Acoplar el accesorio (I, J) que desee utilizar al cuerpo motor. (Fig.1).
- Enchufar el aparato a la red eléctrica.
- Poner el aparato en marcha, accionando el mando selector de velocidad (B).
- Seleccionar la velocidad deseada de las cinco que tiene el aparato. Empezar siempre con velocidades bajas e ir incrementando hasta llegar a la velocidad deseada.
- Trabajar el alimento que desee procesar.

USO (MODELO GIRO COMPLET):

- Desenrollar completamente el cable antes de enchufar.
- Presionar el botón de desbloqueo del brazo del aparato (F) para levantar el brazo de la máquina.
- Sujetar con la mano el aparato a la vez que se presiona el botón de anclaje del cuerpo motor para extraerlo (E).
- Fijar el accesorio (I, J) según se desee en el anclaje haciendo coincidir el agujero hasta que quede bien acoplado.

- Colocar el cuerpo motor en la base y presionar hacia abajo hasta que el botón vuelva a su posición original. (E).
- Presionar el botón de desbloqueo del brazo del aparato (F) para bajar el brazo de la máquina.
- Enchufar el aparato a la red eléctrica.
- Poner el aparato en marcha, accionando el mando selector.
- Para evitar un arranque demasiado brusco, recomendamos efectuar la puesta en marcha con el mando selector de potencia situado en su posición mínima, y progresivamente una vez el aparato ha arrancado, situarlo a la zona de potencia deseada.
- Trabajar el alimento que desee procesar. Puede utilizar la espátula (K) para remover la mezcla mientras el aparato está funcionando.
- Se puede volver a poner en marcha el aparato mediante el uso del interruptor, pero una vez el dispositivo de control se haya enfriado, si no se pone en marcha de nuevo, no forzarlo y dejarlo enfriar.

CONTROL ELECTRÓNICO DE VELOCIDAD:

- Se puede controlar la velocidad del aparato, simplemente actuando sobre el selector de velocidad (B). Esta función es muy útil ya que permite adaptar la velocidad del aparato al tipo de trabajo que se precise realizar.

UNA VEZ FINALIZADO EL USO DEL APARATO (MODELO GIRO):

- Parar el aparato, seleccionando la posición 0 del mando selector.
- Desenchufar el aparato de la red eléctrica.
- Limpiar el aparato.

UNA VEZ FINALIZADO EL USO DEL APARATO (MODELO GIRO COMPLET):

- Parar el aparato, seleccionando la posición 0 del mando selector.
- Desenchufar el aparato de la red eléctrica.
- Presionar el botón (F) y levantar el cuerpo superior.
- Retirar el bol (G) de la base (H).
- Presionar el botón (E) para retirar el cuerpo motor.
- Presionar el botón (A) para retirar las varillas.
- Limpiar el aparato.

ACCESORIOS:

VARILLAS BATIDORAS (I):

- Este accesorio sirve para montar nata, batir

huevos, batidos, bizcochos ligeros, merengues, tartas de queso, mousses, soufflés.

- Insertar las varillas batidoras en los orificios del cuerpo motor presionando hasta escuchar click (Fig.1A). Las varillas batidoras pueden colocarse en cualquiera de los dos orificios ya que son idénticas.
- En el bol (G) o un recipiente ancho, colocar el alimento y poner en marcha el aparato. Para un óptimo resultado con la amasadora Giro es conveniente mover el aparato en sentido horario.
- Situar el selector de velocidad (B) en la posición mínima e ir aumentando progresivamente de velocidad.
- Una vez finalizado el uso, retirar el accesorio batidor presionando el botón expulsor (A).

VARILLAS AMASADORAS (J):

- Este accesorio sirve para amasar pan, masa para pizza, etc.
- Insertar las varillas amasadoras en los orificios del cuerpo motor presionando hasta escuchar click (Fig. 1B). Las varillas amasadoras no son iguales. Colocar la varilla con arandela en el orificio grande. No pueden colocarse de forma inversa.
- En el bol (G) o un recipiente ancho, colocar el alimento y poner en marcha el aparato. Para un óptimo resultado con la amasadora Giro es conveniente mover el batidor en sentido horario.
- Situar el selector de velocidad (B) en la posición mínima e ir aumentando progresivamente de velocidad.
- Una vez finalizado el uso, retirar el accesorio amasador presionando el botón expulsor (A).

FUNCIÓN TURBO (C):

- Permite trabajar por impulsos y controlar mejor el resultado de una preparación.
- Presionar el botón turbo (C) y mantener pulsado hasta obtener el resultado deseado.

LIMPIEZA

- Desenchufar el aparato de la red y dejarlo enfriar antes de iniciar cualquier operación de limpieza.
- Limpiar el aparato con un paño húmedo impregnado con unas gotas de detergente y secarlo después.
- No utilizar disolventes, ni productos con un factor pH ácido o básico como la lejía, ni productos abrasivos, para la limpieza del aparato.
- No deje entrar agua u otro líquido por las aber-

turas de ventilación para evitar daños en las partes operativas interiores del aparato.

- No sumergir el aparato en agua u otro líquido, ni ponerlo bajo el grifo.
- Se recomienda limpiar el aparato regularmente y retirar todos los restos de alimentos.
- Las siguientes piezas son aptas para su limpieza en agua caliente jabonosa o en el lavavajillas (usando un programa suave de lavado):
 - Bol (*)
- A continuación, seque todas las piezas antes de su montaje y guardado.

ANOMALÍAS Y REPARACIÓN

- En caso de avería llevar el aparato a un Servicio de Asistencia Técnica autorizado. No intente desmontarlo o repararlo ya que puede existir peligro.

PARA LAS VERSIONES EU DEL PRODUCTO Y/O EN EL CASO DE QUE EN SU PAÍS APLIQUE:

ECOLOGÍA Y RECICLABILIDAD DEL PRODUCTO

Los materiales que constituyen el envase de este aparato, están integrados en un sistema de recogida, clasificación y reciclado de los mismos. Si desea deshacerse de ellos, puede utilizar los contenedores públicos apropiados para cada tipo de material.

El producto está exento de concentraciones de sustancias que se puedan considerar dañinas para el medio ambiente.



Este símbolo significa que si desea deshacerse del producto, una vez transcurrida la vida del mismo, debe depositarlo por los medios adecuados a manos de un gestor de residuos autorizado para la recogida selectiva de

Residuos de Aparatos Eléctricos y Electrónicos (RAEE).

Este aparato cumple con la Directiva 2014/35/EU de Baja Tensión, con la Directiva 2014/30/EU de Compatibilidad Electromagnética, con la Directiva 2011/65/EU sobre restricciones a la utilización de determinadas sustancias peligrosas en aparatos eléctricos y electrónicos y con la Directiva 2009/125/EC sobre los requisitos de diseño ecológico aplicable a los productos relacionados con la energía.

English

Mixer

Giro

Giro Complet

Dear customer,

Many thanks for choosing to purchase a TAURUS brand product.

- Thanks to its technology, design and operation and the fact that it exceeds the strictest quality standards, a fully satisfactory use and long product life can be assured.

SAFETY ADVICE AND WARNINGS

- Read these instructions carefully before switching on the appliance and keep them for future reference. Failure to follow and observe these instructions could lead to an accident.
 - Clean all the parts of the product that will be in contact with food, as indicated in the cleaning section, before use.
 - This appliance shall not be used by children. Keep the appliance and its cord out of reach of children.
 - This appliance can be used by people with reduced physical, sensory or mental capabilities or lack of experience and knowledge if they have been given supervision or instruction concerning use of the appliance in a safe way and understand the hazards involved.
 - This appliance is not a toy.
- Children should be supervised to ensure that they do not play with the appliance.
- Always switch off the appliance and disconnect from supply if it is left unattended and before changing accessories or approaching parts that move in use, assembling, disassembling and cleaning.
 - If the connection to the mains has been damaged, it must be replaced, take the appliance to an authorised technical support service. Do not attempt to disassemble or repair the appliance by yourself in order to avoid a hazard.
 - Ensure that the voltage indicated on the rating label matches the mains voltage before plugging in the appliance.
 - Connect the appliance to a socket that can supply a minimum of 10 amperes.
 - The appliance's plug must fit into the mains socket properly. Do not alter the plug. Do not use plug adaptors.
 - Keep the working area clean and well lit. Cluttered and dark areas invite accidents.
 - Keep children and bystanders away when using this appliance.
 - Do not use the appliance if the cable or plug is damaged.
 - If any of the appliance casings breaks, immediately disconnect the appliance from the mains to prevent the possibility of an electric shock.
 - Do not use the appliance if it has fallen on the floor, if there are visible signs of damage or if it has a leak.
 - Do not force the power cord. Never use the power cord to lift up, carry or unplug the appliance.
 - Do not wrap the power cord around the appliance.
 - Check the state of the power cord. Damaged

or tangled cables increase the risk of electric shock.

- Do not use or store the appliance outdoors.
- Do not touch the plug with wet hands.
- Take the necessary measures to avoid starting the appliance involuntarily.
- Do not touch any of the appliance's moving parts while it is operating.

USE AND CARE:

- Do not use the appliance if its accessories are not properly fitted.
- Do not use the appliance if the accessories attached to it are defective. Replace them immediately.
- Do not use the appliance if the on/off switch does not work.
- Do not move the appliance while in use.
- This appliance is for household use only, not professional, industrial use.
- Store this appliance out of reach of children and/or persons with physical, sensory or reduced mental or lack of experience and knowledge.
- Keep the appliance in good condition. Check that the moving parts are not misaligned or jammed and make sure there are no broken parts or anomalies that may prevent the appliance from operating correctly.
- Never leave the appliance connected and unattended if it is not in use. This saves energy and prolongs the life of the appliance.
- Do not use the appliance for more than 5 minutes at any one time. Allow to cool for 15 minutes before subsequent use.
- Do not work with more than 1 kg flour.

SERVICE:

- Any misuse or failure to follow the instructions for use renders the guarantee and the manufacturer's liability null and void.

DESCRIPTION

- A Eject button
- B Speed selector control
- C Turbo button
- D Motor body
- E Motor body anchoring button (*)
- F Unlock appliance arm button (*)
- G Rotating bowl (*)
- H Bowl stand (*)
- I Beater
- J Dough hooks
- K Scraper (*)

- (*) Only available in the model Giro Complet
- If the model of your appliance does not have the accessories described above, they can also be bought separately from the Technical Assistance Service.

INSTRUCTIONS FOR USE

BEFORE USE:

- Make sure that all products' packaging has been removed.
- Before using the product for the first time, clean the parts that will come into contact with food in the manner described in the cleaning section.

USE (MODEL GIRO):

- Unroll the cable completely before plugging it in.
- Place the accessory (I, J) you want to use to motor body accordingly. (Fig.1).
- Connect the appliance to the mains.
- Turn the appliance on, by using the speed selector control (B).
- From the appliance's five speeds select the one you need. Always start with slow speeds and increase gradually until you reach the one you wish to use.
- Work with the food you want to process.

USE (MODEL GIRO COMPLET):

- Unroll the cable completely before plugging it in.
- Press the unlock appliance arm button (F) to lift machine arm.
- Hold the appliance by hand while pressing the motor body anchoring button to remove it (E).
- Fix the accessory (I, J) as desired on the anchor by matching the hole and ensuring it is properly engaged.
- Place the motor body in the bowl stand and press down until the button returned to its original position (E).
- Press the uncock appliance arm button (F) to return to initial position.
- Connect the appliance to the mains.
- Turn the appliance on, by using the speed selector control.
- To avoid a fierce, start up of the fan, it is advisable to start off from the lowest speed position and, once the fan has been switched on, progressively increase the speed to the desired position.
- Work with the food you want to process. You can use the scraper (K) to stir the mixture while the appliance is working.

- The appliance can be switched on again using the switch once the control device has cooled, if it is not switched on again, do not force it, allow it to cool.

ELECTRONIC SPEED CONTROL:

- The speed of the appliance can be regulated by using the speed selector control (B). This function is very useful, as it makes it possible to adapt the speed of the appliance to the type of work that needs to be done.

ONCE YOU HAVE FINISHED USING THE APPLIANCE (GIRO MODEL):

- Stop the appliance, selecting position 0 on the speed selector control.
- Unplug the appliance from the mains.
- Clean the appliance.

ONCE YOU HAVE FINISHED USING THE APPLIANCE (GIRO COMPLET MODEL):

- Stop the appliance, selecting position 0 on the speed selector control.
- Unplug the appliance from the mains.
- Press the button (F) and lift the motor body.
- Remove the bowl (G) from the base (H).
- Press the button (E) to remove motor body.
- Press the button (A) to remove beater or dough hooks.
- Clean the appliance.

ACCESSORIES:

BEATER ACCESSORY (I):

- This accessory is used to whip cream, beat eggs, batters, fatless sponges, meringues, cheesecakes, mousses, and soufflés.
- Insert the beater into the orifices in the body of the motor pressing them in until you hear a click (Fig.1A). The beater can be placed in either of the two orifices, as they are identical.
- Put the food into the rotatory bowl (G) or into a large receptacle and switch the appliance on. For best results with Giro model, turn the whisk clockwise.
- Using speed selector control (B), from minimum speed, increase gradually to maximum speed.
- Remove the blending accessory pressing the eject button (A).

DOUGH HOOK ACCESSORY (J):

- This accessory is used for knead bread, pizza dough, etc.
- Insert the dough hooks into the orifices in the

body of the motor pressing them in until you hear a click (Fig.1B). The dough hooks are not the same. Place the dough hook with the washer in the large orifice. They cannot be fitted inversely.

- Put the food into the rotatory bowl (G) or into a large receptacle and switch the appliance on. For best results with Giro model, turn the whisk clockwise.
- Using speed selector control (B), from minimum speed, increase gradually to maximum speed.
- Remove the kneading accessory pressing the eject button (A).

TURBO FUNCTION (C):

- This allows you to work using pulses and helps to control the result of the preparation.
- Press the turbo button (C). Keep the button pressed down to achieve the desired result.

CLEANING

- Disconnect the appliance from the mains and allow it to cool before undertaking any cleaning task.
- Clean the equipment with a damp cloth with a few drops of washing-up liquid and then dry.
- Do not use solvents, or products with an acid or base pH such as bleach, or abrasive products, for cleaning the appliance.
- Do not let water or any other liquid get into the air vents to avoid damage to the inner parts of the appliance.
- Never submerge the appliance in water or any other liquid or place it under running water.
- It is advisable to clean the appliance regularly and remove any food remains.
- The following pieces may be washed in a dishwasher (using a soft cleaning program):
 - Bowl (*)
- Then dry all parts before its assembly and storage.

ANOMALIES AND REPAIR

- Take the appliance to an authorised technical support service if product is damaged or other problems arise. Do not attempt to disassemble or repair the appliance yourself as this may be dangerous.

FOR EU PRODUCT VERSIONS AND/OR IN CASE THAT IT IS REQUESTED IN YOUR COUNTRY:

ECOLOGY AND RECYCLABILITY OF THE PRODUCT

The materials of which the packaging of this appliance consists are included in a collection, classification and recycling system. Should you wish to dispose of them, use the appropriate public recycling bins for each type of material.

The product does not contain concentrations of substances that could be considered harmful to the environment.



This symbol means that in case you wish to dispose of the product once its working life has ended; take it to an authorised waste agent for the selective collection of

Waste from Electric and Electronic Equipment (WEEE).

This appliance complies with Directive 2014/35/EU on Low Voltage, Directive 2014/30/EU on Electromagnetic Compatibility, Directive 2011/65/EU on the restrictions of the use of certain hazardous substances in electrical and electronic equipment and Directive 2009/125/EC on the ecodesign requirements for energy-related products.

Français

Pétrisseur batteur

Giro

Giro Complet

Cher Client,

Nous vous remercions d'avoir acheté un produit TAURUS.

Sa technologie, son design et sa fonctionnalité, outre sa parfaite conformité aux normes de qualité les plus strictes, vous permettront d'en tirer une longue et durable satisfaction.

CONSEILS ET MESURES DE SÉCURITÉ

- Lire attentivement cette notice d'instructions avant de mettre l'appareil en marche, et la conserver pour la consulter ultérieurement. Le non-respect de ces instructions peut être source d'accident.
- Avant la première utilisation, laver les parties en contact avec les aliments comme indiqué à la section nettoyage.
- Cet appareil n'est pas prévu pour être utilisé par des enfants. Tenir l'appareil et sa fiche hors de portée des enfants.
- Cet appareil peut être utilisé par des personnes dont les capacités physiques, sensorielles ou mentales sont réduites ou des personnes dénuées d'expérience concernant son utilisation, et ce, sous surveillance ou après avoir reçu les instructions pour un maniement sûr de l'appareil et ayant compris les risques possibles.
- Cet appareil n'est pas un jouet. Les enfants doivent être surveillés pour s'assurer qu'ils ne jouent pas avec l'appareil.
- Arrêter et débrancher l'appareil du réseau électrique si vous ne l'utilisez pas et avant toute opération de nettoyage, d'ajustage, recharge ou changement d'accessoires
- Si la prise du secteur est abîmée, elle doit être remplacée, l'emmener à un Service d'Assistance Technique agréé. Ne pas tenter de procéder aux réparations ou de démonter l'appareil; cela implique des risques.
- Avant de raccorder l'appareil au secteur, s'assurer que le voltage indiqué sur la plaque signalétique correspond à celui du secteur.
- Raccorder l'appareil à une prise pourvue d'une fiche de terre et supportant au moins 10 ampères.
- La prise de courant de l'appareil doit coïncider avec la base de la prise de courant. Ne jamais modifier la prise de courant. Ne pas utiliser d'adaptateur de prise de courant.
- Veiller à maintenir votre espace de travail propre et bien éclairé. Les espaces encombrés et sombres sont propices aux accidents.
- Tenir l'appareil hors de portée des enfants et des curieux.
- Ne pas utiliser l'appareil si son câble électrique ou sa prise est endommagé.
- Si une des enveloppes protectrices de l'appareil se rompt, débrancher immédiatement l'appareil du secteur pour éviter tout choc électrique.
- Ne pas utiliser l'appareil s'il est tombé, s'il y a des signes visibles de dommages ou en cas de fuite.

- Ne pas forcer le câble électrique de connexion. Ne jamais utiliser le câble électrique pour lever, transporter ou débrancher l'appareil.
- Ne pas enrouler le câble électrique de connexion autour de l'appareil.
- Vérifier l'état du câble électrique de connexion. Les câbles endommagés ou emmêlés augmentent le risque de choc électrique.
- Ne pas exposer l'appareil aux intempéries.
- Ne pas toucher la prise de raccordement avec les mains mouillées.
- Prendre les précautions nécessaires pour éviter de mettre en marche involontairement l'appareil.
- Ne pas toucher les parties mobiles de l'appareil en marche.

UTILISATION ET ENTRETIEN :

- Ne pas utiliser l'appareil si ses accessoires ne sont pas dûment accouplés.
- Ne pas utiliser l'appareil si les accessoires qui lui sont assemblés présentent des défauts. Le cas échéant, les remplacer immédiatement.
- Ne pas utiliser l'appareil si son dispositif de mise en marche/arrêt ne fonctionne pas.
- Ne pas faire bouger l'appareil durant son fonctionnement
- Cet appareil est uniquement destiné à un usage domestique et non professionnel ou industriel.
- Conserver cet appareil hors de portée des enfants ou des personnes avec capacités physiques, sensorielles ou mentales réduites ou présentant un manque d'expérience et de connaissances
- Maintenir l'appareil en bon état. Vérifier que les parties mobiles ne sont pas désalignées ou entravées, qu'il n'y a pas de pièces cassées ou d'autres conditions qui pourraient affecter le bon fonctionnement de l'appareil.
- Ne jamais laisser l'appareil sans surveillance lorsqu'il est branché. Ceci permettra également de réduire sa consommation d'énergie et de prolonger sa durée de vie.
- Ne pas utiliser l'appareil plus de 5 minutes consécutives. Laisser refroidir l'appareil pendant 15 minutes avant de l'utiliser à nouveau.
- Ne pas utiliser plus de 1 kg de farine à la fois.

ENTRETIEN:

- Toute utilisation inappropriée ou non conforme aux instructions d'utilisation annule la garantie et la responsabilité du fabricant.

DESCRIPTION

- A Bouton d'expulsion des fouets
- B Sélecteur de vitesse
- C Bouton turbo
- D Corps moteur
- E Bouton de fixation du corps moteur (*)
- F Bouton de déblocage du bras de l'appareil (*)
- G Bol rotatif (*)
- H Base du bol (*)
- I Fouets mélangeurs
- J Fouets à pétrir
- K Spatule (*)

- (*) Seulement disponible pour le modèle Giro Complet.
- Dans le cas où votre modèle ne disposerait pas des accessoires décrits antérieurement, ceux-ci peuvent s'acquérir séparément auprès des services d'assistance technique.

MODE D'EMPLOI

REMARQUES AVANT UTILISATION :

- Assurez-vous que vous avez retiré tout le matériel d'emballage du produit.
- Avant la première utilisation, laver le panier et la cuve à l'eau et au détergent, bien rincer afin d'éliminer les restes de détergent et ensuite, sécher.

UTILISATION (MODÈLE GIRO) :

- Dérouler complètement le câble avant de le brancher.
- Installer l'accessoire (I, J) à utiliser sur le corps moteur. (Fig.1).
- Brancher l'appareil au secteur.
- Mettre l'appareil en marche en actionnant le sélecteur de vitesses (B).
- Sélectionner la vitesse désirée parmi les cinq proposées. Toujours commencer avec une vitesse faible, en l'augmentant jusqu'à la vitesse désirée.
- Travailler l'aliment désiré.

UTILISATION (MODÈLE GIRO COMPLET) :

- Dérouler complètement le câble avant de le brancher.
- Appuyer sur le bouton de déblocage du bras de l'appareil (F) pour soulever le bras de la machine.
- Soutenir l'appareil avec la main au moment d'appuyer sur le bouton d'ancrage du corps moteur pour le désolidariser (E).

- Fixer l'accessoire (I, J) comme désiré dans la prise d'ancrage en faisant correspondre le trou jusqu'à enclenchement.
- Placer le corps moteur sur la base et l'enfoncer jusqu'à ce que le bouton revienne dans sa position initiale. (E).
- Appuyer sur le bouton de déblocage du bras de l'appareil (F) pour abaisser le bras de la machine.
- Brancher l'appareil au secteur.
- Mettre en marche l'appareil, en appuyant sur la commande.
- Pour éviter une mise en marche trop brusque, nous recommandons de l'effectuer à l'aide du bouton sélecteur de puissance en commençant par la plus basse, et une fois en marche, l'augmenter progressivement, pour le placer sur la puissance désirée.
- Travailler l'aliment désiré. Il est possible d'utiliser la spatule (K) pour agiter le mélange lorsque l'appareil est en marche.
- Il est possible de démarrer l'appareil en utilisant l'interrupteur, mais seulement lorsque le dispositif de commande a refroidi. Si l'appareil ne redémarre pas, ne pas forcer et le laisser refroidir.
- Réglage électronique de la vitesse :
- Il est possible de contrôler la vitesse de l'appareil tout simplement en agissant sur le sélecteur de vitesse (B). Cette fonction est très utile puisqu'elle permet d'adapter la vitesse de l'appareil au type de travail que vous voulez réaliser.

APRÈS L'UTILISATION DE L'APPAREIL (MODÈLE GIRO) :

- Arrêter l'appareil, en plaçant la commande de sélection sur la position 0.
- Débrancher l'appareil du secteur.
- Nettoyer l'appareil.

APRÈS L'UTILISATION DE L'APPAREIL (MODÈLE GIRO COMPLETO) :

- Arrêter l'appareil, en plaçant la commande de sélection sur la position 0.
- Débrancher l'appareil du secteur.
- Appuyer sur le bouton (F) et soulever le corps supérieur.
- Retirer le bol (G) de la base (H).
- Appuyer sur le bouton (E) pour retirer le corps moteur.
- Appuyer sur le bouton (A) pour retirer les fouets.
- Nettoyer l'appareil.

ACCESSOIRES : FOUETS MÉLANGEURS (I):

- Cet accessoire est utilisé pour faire monter la crème, battre les œufs, réaliser des smoothies, des biscuits légers, des meringues, des cheese-cakes, des mousses, des soufflés.
- Insérer les fouets de battement dans les trous du corps moteur en appuyant sur jusqu'à entendre un clic (Fig. 1A). Les fouets peuvent être placés dans n'importe quels trous dans la mesure où ils sont tous identiques.
- Dans le bol (G) ou large récipient, placer les aliments et mettre l'appareil en marche. Pour des résultats optimaux avec le robot Giro, il convient de faire déplacer l'appareil dans le sens horaire.
- Mettre le sélecteur de vitesse (B) sur la position la plus basse et augmenter progressivement la vitesse.
- Après utilisation, retirer l'accessoire de battage en appuyant sur le bouton d'expulsion (A).

FOUETS À PÉTRIR (J):

- Cet accessoire sert à pétrir le pain, la pâte à pizza, etc.
- Insérer les fouets de battement dans les trous du corps moteur en appuyant sur jusqu'à entendre un clic (Fig.1B). Les fouets ne sont pas tous les mêmes. Placer le fouet et la rondelle dans le grand trou. Ils ne peuvent pas être installés différemment.
- Dans le bol (G) ou large récipient, placer les aliments et mettre l'appareil en marche. Pour des résultats optimaux avec le robot Giro, il convient d'utiliser l'appareil en le faisant fonctionner dans le sens horaire.
- Mettre le sélecteur de vitesse (B) sur la position la plus basse et augmenter progressivement la vitesse.
- Après utilisation, retirer l'accessoire à pétrir en appuyant sur le bouton d'expulsion (A).

FONCTION TURBO (C):

- Permet de travailler par impulsions et de mieux contrôler le résultat d'une préparation.
- Appuyer sur le bouton turbo (C) et le maintenir enfoncé jusqu'à obtention du résultat souhaité.

NETTOYAGE

- Débrancher l'appareil du secteur et attendre son refroidissement complet avant de le nettoyer.
- Nettoyer l'appareil avec un chiffon humide imprégné de quelques gouttes de détergent et le laisser sécher.

- Ne pas utiliser de solvants ni de produits au pH acide ou basique tels que l'eau de Javel, ni de produits abrasifs pour nettoyer l'appareil.
- Ne pas laisser pénétrer de l'eau ni aucun autre liquide par les ouvertures de ventilation afin d'éviter d'endommager les parties intérieures de l'appareil.
- Ne pas immerger l'appareil dans l'eau ou tout autre liquide, ni le passer sous un robinet.
- Il est recommandé de nettoyer l'appareil régulièrement et de retirer tous les restes d'aliments.
- Les pièces ci-dessous peuvent se laver à l'eau chaude savonneuse ou au lave-vaisselle (en mode délicat) :
 - Bol (*)
- Avant son montage et stockage, veiller à bien sécher toutes les pièces.

2009/125/CE sur les conditions de conception écologique applicable aux produits en rapport avec l'énergie.

ANOMALIES ET RÉPARATION

- En cas de panne, remettre l'appareil à un service d'assistance technique autorisé. Ne pas tenter de procéder aux réparations ou de démonter l'appareil; cela implique des risques.

Pour les versions UE du produit et/ou en fonction de la législation du pays d'installation:

ÉCOLOGIE ET RECYCLAGE DU PRODUIT

Les matériaux dont l'emballage de cet appareil est constitué intègrent un programme de collecte, de classification et de recyclage. Si vous souhaitez vous défaire du produit, merci de bien vouloir utiliser les conteneurs publics appropriés à chaque type de matériau.

Le produit ne contient pas de substances concentrées susceptibles d'être considérées comme nuisibles à l'environnement.



Ce symbole signifie que si vous souhaitez vous débarrasser de l'appareil, en fin de vie utile, celui-ci devra être consigné, en prenant les mesures adaptées, à un centre agréé de collecte sélective des déchets d'équipements

électriques et électroniques (DEEE).

Cet appareil est certifié conforme à la directive 2014/35/UE de basse tension, de même qu'à la directive 2014/30/UE en matière de compatibilité électromagnétique, à la directive 2011/65/UE relative à la limitation de l'utilisation de certaines substances dangereuses dans les équipements électriques et électroniques et à la directive

Deutsch

Mixer

Giro

Giro Complet

Sehr geehrter Kunde,

Vielen Dank für Ihr Vertrauen in die Marke TAU-RUS.

Die Technologie, das Design und die Funktionalität dieses Produkts, das die anspruchsvollsten Qualitätsnormen erfüllt, werden Sie über viele Jahre zufriedenstellen.

RATSCHLÄGE UND SICHERHEITSHINWEISE

- Lesen Sie die Gebrauchsanweisung sorgfältig, bevor Sie das Gerät einschalten und bewahren Sie diese zum Nachschlagen zu einem späteren Zeitpunkt auf. Werden die Hinweise dieser Bedienungsanleitung nicht beachtet und eingehalten, kann es zu Unfällen kommen.
- Vor der Erstanwendung müssen die mit Nahrungsmitteln in Kontakt kommenden Einzelteile wie in Absatz Reinigung beschrieben gereinigt werden.
- Kinder dürfen dieses Gerät nicht benutzen. Das Gerät und seinen Netzanschluss stets außerhalb der Reichweite von Kindern halten.
- Dieses Gerät ist nicht geeignet für die Verwendung durch Personen mit eingeschränkter Wahrnehmung oder verminder-
- ten physischen oder geistigen Fähigkeiten oder einem Mangel an Erfahrung und Kenntnissen, sofern sie nicht von einer für ihre Sicherheit verantwortlichen Person beaufsichtigt oder bei der Bedienung angeleitet werden und die möglichen Gefahren verstehen.
- Dieses Gerät ist kein Spielzeug. Kinder müssen beaufsichtigt werden, damit sie nicht mit dem Gerät spielen.
- Ziehen Sie den Stecker heraus und lassen Sie das Gerät abkühlen, bevor Sie mit der Reinigung beginnen
- Wenn der Netzstecker beschädigt ist, muss er ausgetauscht werden. Bringen Sie das Gerät zu diesem Zweck zu einem zugelassenen Kundendienst. Um jegliche Gefahr auszuschließen, versuchen Sie nicht selbst, den Stecker abzumontieren und zu reparieren.
- Vergewissern Sie sich, dass die Spannung auf dem Typenschild mit der Netzspannung übereinstimmt, bevor Sie den Apparat an das Stromnetz anschließen.
- Das Gerät an ein Stromnetz mit mindestens 10 Ampere anschließen.
- Der Stecker des Geräts muss mit dem Steckdosentyp des Stromanschlusses übereinstimmen. Der Gerätestecker darf unter keinen Umständen modifiziert werden. Keine Adapter für den Stecker verwenden.
- Der Arbeitsplatz soll sauber und gut beleuchtet sein. In unordentlichen und dunklen Zonen kann es zu Unfällen kommen.
- Das Gerät von Kindern und Neugierigen fern

- halten, solange Sie es verwenden.
- Das Gerät darf nicht mit beschädigtem elektrischem Kabel oder Stecker verwendet werden.
 - Sollte ein Teil der Geräteverkleidung beschädigt sein, ist die Stromzufuhr umgehend zu unterbrechen, um einen möglichen elektrischen Schlags zu vermeiden.
 - Das Gerät nicht benutzen, wenn es heruntergefallen ist, sichtbare Schäden aufweist oder undicht ist.
 - Nicht mit Gewalt am elektrischen Anschlusskabel ziehen. Benutzen Sie das elektrische Kabel nicht zum Anheben oder Transportieren des Geräts. Den Stecker nicht am Kabel aus der Dose ziehen.
 - Kabel nicht um das Gerät rollen.
 - Überprüfen Sie den Zustand des elektrischen Verbindungskabels. Beschädigte oder verwickelte Kabel erhöhen das Risiko von elektrischen Schlägen.
 - Das Gerät nicht im Freien benutzen oder aufbewahren.
 - Berühren Sie den Stecker nicht mit feuchten Händen.
 - Treffen Sie die erforderlichen Maßnahmen, um ein unbeabsichtigtes Inbetriebsetzen des Geräts zu verhindern.
 - Bewegliche Teile des Geräts während dem Betrieb nicht berühren.

BENUTZUNG UND PFLEGE:

- Gerät nicht benutzen, wenn Zubehör oder Ersatzteile nicht richtig befestigt sind.
- Gerät nicht benutzen, wenn die Zubehörteile mangelhaft sind. Ersetzen Sie diese sofort.
- Benützen Sie das Gerät nicht, wenn der An-/Ausschalter nicht funktioniert.
- Das Gerät nicht bewegen, während es in Betrieb ist.
- Dieser Apparat dient ausschließlich für Haushaltszwecke und ist für professionellen oder gewerblichen Gebrauch nicht geeignet.
- Das Gerät außerhalb der Reichweite von Kindern und/oder Personen mit eingeschränkten körperlichen, sensorischen oder geistigen Fähigkeiten bzw. Personen ohne ausreichende Erfahrung und Kenntnisse aufbewahren.
- Halten Sie das Gerät in gutem Zustand. Stellen Sie sicher, dass die beweglichen Teile ausgerichtet und nicht verklemmt sind, und dass keine beschädigten Teile oder andere Bedingungen vorliegen, die den Betrieb des Geräts behindern können.

- Das Gerät nie am Stromnetz angeschlossen und ohne Aufsicht lassen. Sie sparen dadurch Energie und verlängern die Gebrauchsdauer des Gerätes.
- Verwenden Sie das Gerät nicht länger als 5 Minuten in einem Ablauf. Das Gerät im Ruhezustand 15 Minuten abkühlen lassen, bevor Sie es wieder verwenden.
- Nicht mit mehr als 1 kg Mehl arbeiten.

BETRIEB:

- Unsachgemäße Verwendung bzw. Nichteinhaltung der Gebrauchsanweisung kann Gefahren zur Folge haben und führt zum Erlöschen der Garantieansprüche sowie der Haftung des Herstellers.

BEZEICHNUNG

- A Auswerferknopf der Stäbe
- B Geschwindigkeitsstufenschalter
- C Turboknopf
- D Motorblock
- E Verankerungsknopf Motor (*)
- F Entsperrknopf des Gerätermes (*)
- G Drehschüssel (*)
- H Schlüsselbasis (*)
- I Rührbesen
- J Knetthaken
- K Spatel (*)

- (*) Nur mit dem Modell Giro Komplett mitgeliefert
- Wenn Sie meinen, dass das Gerät nicht mit dem oben angeführten Zubehör ausgestattet ist, können Sie die Teile auch einzeln beim Technischen Dienst erwerben.

BENUTZUNGSHINWEISE

VOR DER BENUTZUNG:

- Vergewissern Sie sich, dass Sie das gesamte Verpackungsmaterial des Produkts entfernt haben.
- Vor der Erstanwendung müssen die Einzelteile, die mit Nahrungsmitteln in Kontakt geraten, gemäß den Hinweisen im Abschnitt Reinigung gereinigt werden.

VERWENDUNG (MODELL GIRO)

- Vor Anschluss das Kabel völlig ausrollen.
- Das Zubehörteil anbringen, (I, J) das Sie mit dem Motor verwenden wollen. (Fig.1).
- Schließen Sie das Gerät an das Stromnetz an.

- Das Gerät anschalten, indem Sie den Geschwindigkeitsregler (B) betätigen.
- Die gewünschte Geschwindigkeit aus den fünf Geschwindigkeitsstufen des Geräts auswählen. Beginnen Sie stets mit niedrigen Geschwindigkeiten, die Sie solange erhöhen, bis die gewünschte Geschwindigkeit erreicht ist.
- Bearbeiten Sie das gewünschte Lebensmittel.

GEBRAUCH (MODELL GIRO COMPLET)

- Vor Anschluss das Kabel völlig ausrollen.
- Den Entsperrknopf des Geräterarms betätigen, (F) um den Arm von der Maschine zu heben.
- Das Gerät mit der Hand festhalten, während Sie den Verankerungsknopf des Motorkörpers drücken, um ihn herauszuziehen (E).
- Das gewünschte Zubehörteil (I,J) an der Verankerung anbringen, indem Sie die Öffnung so lange anpassen, bis es gut verankert ist..
- Den Motorkörper auf der Basis anbringen und nach unten drücken, bis der Position wieder an seinem ursprünglichen Platz ist (*) (E).
- Die Entsperrtaste des Geräterarms drücken (F) um den Geräterarm herunterzubewegen.
- Schließen Sie das Gerät an das Stromnetz an.
- Durch Betätigen des Schalters das Gerät in Betrieb setzen.
- Um eine unsanfte Inbetriebnahme zu vermeiden, empfehlen wir, das Gerät mit der niedrigsten Geschwindigkeitsstufe einzuschalten und dann allmählich die gewünschte Gebläsedrehzahl einzustellen.
- Bearbeiten Sie das gewünschte Lebensmittel. Sie können den Spatel (K) verwenden, um die Mischung umzurühren, während das Gerät in Betrieb ist.
- Das Gerät kann durch Betätigen des Schalters wieder in Betrieb gesetzt werden, nachdem die Kontrollvorrichtung abgekühlt ist. Sollte es nicht in Betrieb gehen, nicht forcieren und abkühlen lassen.
- Elektronische Geschwindigkeitskontrolle:
- Die Geschwindigkeit des Geräts kann einfach über die Geschwindigkeitswähltaste (B) gesteuert werden. Diese Funktion ist äußerst nützlich, da die Geschwindigkeit an die entsprechende Arbeit angepasst werden kann.

NACH BEENDIGUNG DES GEBRAUCHS (MODELL GIRO):

- Das Gerät ausschalten, indem Sie den Schalter auf Position 0 stellen.

- Den Stecker aus der Netzdose ziehen.
- Reinigen Sie das Gerät.

NACH BEENDIGUNG DES GEBRAUCHS (MODELL GIRO COMPLET)

- Das Gerät ausschalten, indem Sie den Schalter auf Position 0 stellen.
- Den Stecker aus der Netzdose ziehen.
- Den Knopf (F) drücken, und den oberen Körper anheben.
- Die Schüssel (G) von der Basis (H) heben.
- Den Knopf (E) drücken, um den Motorkörper herauszuziehen.
- Den Knopf (A) drücken, um die Stäbe zu entfernen.
- Reinigen Sie das Gerät.

ZUBEHÖR: RÜHRBESEN (I):

- Mit diesem Gerät kann Sahne geschlagen werden, Eier, Mixgetränke, Teig für leichte Kuchen, Merengue, Käsekuchen, sowie Mousse und Soufflé gerührt werden.
- Die Mixerstäbe in die Öffnungen des Motorkörpers stecken und drücken, bis ein Klicken zu hören ist (Fig. 1A). Die Mixerstäbe können in jede der beiden Öffnungen gesteckt werden, da diese identisch sind.
- Das Lebensmittel in die Schüssel (G) oder ein weites Gefäß geben und das Gerät anschalten. Für ein optimales Resultat des Mixers Giro sollte der Motor im Uhrzeigersinn gedreht werden.
- Die Geschwindigkeitswähltaste (B) in die unterste Position bringen und die Geschwindigkeit nach und nach erhöhen.
- Nach dem Gebrauch das Mixerzubehör entfernen, indem der Auserferknopf gedrückt wird (A).

KNETHAKEN (J):

- Mit diesem Zubehörteil kann Brot- und Pizzateig, etc gerührt werden.
- Die Knethaken in die Öffnungen des Motorkörpers stecken und drücken, bis ein Klicken zu hören ist (Fig. 1B). Die Knethaken sind nicht gleich. Den Haken mit Scheibe in die grosse Öffnung stecken. Sie können nicht umgekehrt angebracht werden.
- Das Lebensmittel in die Schüssel (G) oder ein weites Gefäß geben und das Gerät anschalten. Um ein optimales Ergebnis mit dem Knetter Giro zu erzielen, sollten sich die Haken im Uhrzeigersinn drehen.
- Die Geschwindigkeitswähltaste (B) in die un-

terste Position bringen und die Geschwindigkeit nach und nach erhöhen.

- Nach dem Gebrauch das Zubehörteil zum Kneten entfernen, indem Sie den Auswerferknopf drücken (A).

TURBO-FUNKTION (C):

- Erlaubt die Arbeit mit Impulsen für ein besseres Zubereitungsergebnis.
- Den Turboknopf drücken (C) und gedrückt halten, bis das gewünschte Ergebnis erreicht wurde.

REINIGUNG

- Ziehen Sie den Stecker heraus und lassen Sie das Gerät abkühlen, bevor Sie mit der Reinigung beginnen.
- Reinigen Sie das Gerät mit einem feuchten Tuch, auf das Sie einige Tropfen Reinigungsmittel geben und trocknen Sie es danach ab.
- Verwenden Sie zur Reinigung des Geräts weder Löse- oder Scheuermittel noch Produkte mit einem sauren oder basischen pH-Wert wie z.B. Lauge.
- Lassen Sie kein Wasser oder andere Flüssigkeiten in die Belüftungsöffnungen eindringen, um Schäden an den inneren Funktionsteilen des Gerätes zu vermeiden.
- Das Gerät nicht in Wasser oder andere Flüssigkeiten tauchen und nicht unter den Wasserhahn halten.
- Es wird empfohlen, Speisereste regelmäßig vom Gerät zu entfernen.
- Folgende Teile sind für die Reinigung in warmem Seifenwasser oder in der Spülmaschine (kurzes Spülprogramm) geeignet:
 - Schüssel (*)
- Trocknen Sie alle Teile gut ab, bevor Sie das Gerät montieren und aufbewahren.

STÖRUNGEN UND REPARATUR

- Bei Schäden und Störungen bringen Sie das Gerät zu einem zugelassenen Technischen Kundendienst. Versuchen Sie nicht, das Gerät selbst auseinanderzubauen und zu reparieren. Das könnte Gefahren zur Folge haben.
- Für die EU-Ausführungen des Produkts und/oder für Länder, in denen diese Vorschriften anzuwenden sind:

ÖKOLOGIE UND RECYCLING DES PRODUKTS

- Die zur Herstellung des Verpackungsmaterials dieses Geräts verwendeten Materialien sind im Sammel-, Klassifizierungs- und Recyclingsystem integriert. Wenn Sie es entsorgen möchten, können Sie die öffentlichen Container für die einzelnen Materialarten verwenden.
- Das Produkt ist frei von umweltschädlichen Konzentrationen von Substanzen.



Dieses Symbol weist darauf hin, dass das Produkt, wenn Sie es am Ende seiner Lebensdauer entsorgen wollen, in geeigneter Weise bei einer zugelassenen Entsorgungsstelle abzugeben ist, um die getrennte Sammlung von Elektro- und Elektronikgeräte-Abfall (WEEE) sicherzustellen.

Dieses Gerät erfüllt die Richtlinie 2014/35/EU über Niederspannung, die Richtlinie 2014/30/EU über elektromagnetische Verträglichkeit, die Richtlinie 2011/65/EU zur Beschränkung der Verwendung bestimmter gefährlicher Stoffe in Elektro- und Elektronikgeräten und die Richtlinie 2009/125/EG über die Anforderungen an die umweltgerechte Gestaltung energiebetriebener Produkte.

Italiano

Frullatore Impastatrice

Giro

Giro Complet

Egregio cliente,

La ringraziamo di aver comprato un prodotto della marca TAURUS.

La sua tecnologia, il suo design e la sua funzionalità, oltre al fatto di aver superato le più rigorose norme di qualità, le assicureranno una totale e durevole soddisfazione.

CONSIGLI E AVVERTENZE PER LA SICUREZZA

- Prima di utilizzare l'apparecchio, leggere attentamente le istruzioni riportate nel presente opuscolo e conservarlo per future consultazioni. La mancata osservanza delle presenti istruzioni può essere causa di incidenti.
- Prima del primo utilizzo dell'apparecchio, si consiglia di pulire tutte le parti a contatto con gli alimenti, come indicato nella sezione dedicata alla pulizia.
- L'apparecchio non deve essere utilizzato da bambini. Mantenere l'apparecchio e le parti per il collegamento alla rete elettrica fuori dalla portata di bambini.
- Questo apparecchio è idoneo per l'utilizzo da parte di persone con capacità fisiche, sensoriali o mentali ridotte o da persone non familiari con la manipolazione dello stesso, purché sorvegliati o debitamente informati sull'utilizzo in sicurezza della macchina e sui potenziali pericoli associati.
- Questo apparecchio non è un giocattolo. Assicurarsi che i bambini non giochino con l'apparecchio.
- Spegnerlo e scollegare l'apparecchio dalla rete elettrica quando non è in uso e prima di effettuare qualsiasi operazione di pulizia, assemblaggio o cambio di accessori
- Se la connessione alla rete elettrica è danneggiata, è necessario sostituirla, rivolgendosi a un Centro di Assistenza Tecnica autorizzato. Non tentare di smontare o di riparare l'apparecchio.
- Prima di collegare l'apparecchio alla rete elettrica, verificare che il voltaggio indicato sulla targhetta caratteristiche e il selettore di voltaggio corrispondano al voltaggio della rete.
- Collegare l'apparecchio a una presa di corrente che sopporti come minimo 10 ampere.
- Verificare che la presa sia adatta alla spina dell'apparecchio. Non apportare alcuna modifica alla spina. Non usare adattatori.
- Mantenere l'area di lavoro pulita e ben illuminata. È più probabile che si verifichino incidenti in aree non adeguatamente illuminate e ordinate.
- Mantenere lontani bambini e altre persone durante l'uso dell'apparecchio.
- Non utilizzare l'apparecchio se il cavo di alimentazione o la spina fossero danneggiati.
- In caso di rottura di una parte dell'involucro esterno dell'apparecchio, scollegare immediatamente la spina dalla presa di corrente al fine di evitare eventuali scariche elettriche.
- Non usare l'apparecchio dopo una caduta, se

presenta danni visibili o in presenza di qualsiasi perdita.

- Non tirare il cavo elettrico. Non usare mai il cavo elettrico per sollevare, trasportare o scolle-gare l'apparecchio.
- Non avvolgere il cavo di alimentazione attorno all'apparecchio.
- Controllare lo stato del cavo di alimentazione: I cavi danneggiati o attorcigliati aumentano il rischio di scariche elettriche.
- Non usare o esporre l'apparecchio alle intemperie.
- Non toccare mai la spina con le mani bagnate.
- Adottare le misure di sicurezza necessarie per evitare l'avvio involontario dell'apparecchio.
- Non toccare mai le parti in movimento quando l'apparecchio è in funzione.

PRECAUZIONI D'USO:

- Non utilizzare l'apparecchio se gli accessori non sono accoppiati correttamente.
- Non utilizzare l'apparecchio se gli accessori presentano dei difetti. Proceda a sostituirli immediatamente.
- Non utilizzare l'apparecchio se il suo dispositivo di accensione/spengimento non è funzionante.
- Non muovere l'apparecchio durante l'uso
- Questo apparecchio è destinato unicamente ad un uso domestico, non professionale o industriale.
- Conservare questo apparecchio fuori dalla portata dei bambini e/o di persone con problemi fisici, mentali o di sensibilità, o con mancanza di esperienza e conoscenza.
- Mantenere l'apparecchio in buono stato. Verificare che le parti mobili siano ben fissate e che non rimangono incastrate, che non ci siano pezzi rotti e che non si verifichino altre situazioni che possano nuocere al buon funzionamento dell'apparecchio.
- Non lasciare mai l'apparecchio collegato alla rete elettrica e senza controllo. Si risparmierà inoltre energia e si prolungherà la vita dell'apparecchio stesso.
- Non utilizzare l'apparecchio ininterrottamente per più di 5minuti. Lasciarlo raffreddare per 15 minuti prima di riutilizzarlo.
- Non utilizzare più di 1 kg di farina.

SERVIZIO:

- Il produttore invalida la garanzia e declina ogni responsabilità in caso di uso inappropriato dell'apparecchio o non conforme alle istruzioni d'uso.

DESCRIZIONE

- A Pulsante di espulsione delle fruste
- B Comando selettore di velocità
- C Pulsante turbo
- D Corpo motore
- E Pulsante di fissaggio del corpo motore (*)
- F Pulsante di sbloccaggio del braccio dell'apparecchio (*)
- G Ciotola girevole (*)
- H Base della ciotola (*)
- I Fruste per sbattere
- J Fruste per impastare
- K Spatola (*)

- (*) Disponibile solo nel modello Giro Complet.
- Se il modello del Suo apparecchio non fosse dotato degli accessori anteriormente elencati, può acquistarli separatamente presso i punti di assistenza tecnica autorizzati.

MODALITÀ D'USO

PRIMA DELL'USO:

- Assicurarsi di aver rimosso dal prodotto tutto il materiale di imballaggio.
- Prima del primo utilizzo dell'apparecchio, si consiglia di pulire tutte le parti a contatto con gli alimenti, come indicato nella sezione dedicata alla pulizia.

USO (MODELLO GIRO):

- Srotolare completamente il cavo prima di attaccare la spina.
- Montare l'accessorio (I,J) che si desidera utilizzare sul corpo motore. (Fig.1).
- Collegare l'apparato alla rete elettrica.
- Avviare l'apparecchio azionando il comando selettore di velocità (B).
- Selezionare la velocità desiderata, fra le cinque di cui dispone l'apparecchio. Iniziare sempre con velocità basse e aumentarle progressivamente, fino ad arrivare alla velocità desiderata.
- Lavorare con gli alimenti che si desidera trattare.

USO (MODELLO GIRO COMPLET):

- Srotolare completamente il cavo prima di attaccare la spina.
- Premere il pulsante di sbloccaggio del braccio dell'apparecchio (F)per alzare il braccio della macchina.
- Afferrare con una mano l'apparecchio, mentre si preme il pulsante di fissaggio del corpo motore

- per estrarlo (E).
- Fissare l'accessorio (I,J) al supporto di fissaggio, facendo coincidere il foro, e controllando che sia ben agganciato.
- Posizionare il corpo sulla base e premere verso il basso, finché il pulsante torna alla sua posizione iniziale. (E).
- Premere il pulsante di sbloccaggio del braccio dell'apparecchio (F) per far abbassare il braccio della macchina.
- Collegare l'apparato alla rete elettrica.
- Avviare l'apparecchio azionando il comando selettore.
- Per evitare un avvio troppo brusco, si consiglia di avviare l'apparecchio con il comando selettore di potenza in posizione minima e successivamente di aumentare progressivamente la potenza fino al livello desiderato.
- Lavorare con gli alimenti che si desidera trattare. Si può utilizzare una spatola (K) per rimuovere la pasta mentre l'apparecchio è in funzione.
- Si può riaccendere l'apparato usando l'interruttore, ma se non si riavvia una volta raffreddato il dispositivo di controllo, non forzarlo e lasciarlo raffreddare.

CONTROLLO ELETTRONICO DELLA VELOCITÀ:

- Si può controllare la velocità dell'apparecchio muovendo il selettore di velocità (A). Questa funzione è molto utile, dato che permette di adattare la velocità dell'apparecchio al tipo di lavoro che si desidera compiere.

UNA VOLTA CONCLUSO L'UTILIZZO DELL'APPARECCHIO (MODELLO GIRO):

- Spegnerne l'apparecchio, posizionando il selettore in posizione 0.
- Scollegare l'apparecchio dalla rete.
- Pulire l'apparecchio.

UNA VOLTA CONCLUSO L'UTILIZZO DELL'APPARECCHIO (MODELLO GIRO COMPLET):

- Spegnerne l'apparecchio, posizionando il selettore in posizione 0.
- Scollegare l'apparecchio dalla rete.
- Premere il pulsante (F) ed alzare il corpo superiore.
- Rimuovere la ciotola (G) dalla base (H).
- Premere il pulsante (E) per rimuovere il corpo motore.

- Premere il pulsante (A) per rimuovere le fruste.
- Pulire l'apparecchio.

ACCESSORI:

FRUSTE PER SBATTERE (I):

- Questo accessorio serve a montare la panna, sbattere le uova, fare frullati, torte leggere, meringhe, cheese cake, mousse, sformati.
- Inserire le fruste negli appositi fori del corpo motore e premere fino a sentire un clic (Fig.1A). Le fruste possono essere inserite in qualsiasi foro, giacché sono identiche.
- Versare l'alimento nella ciotola (G) o in un recipiente molto largo e avviare l'apparecchio. Per ottenere un risultato ottimale con l'impastatrice Giro è consigliabile muovere l'apparecchio in senso orario.
- Muovere il selettore di velocità (B) alla posizione minima e aumentare progressivamente la velocità.
- Terminato l'uso, togliere l'accessorio impastatore premendo il pulsante di espulsione (A).

FRUSTE PER IMPASTARE (J):

- Questo accessorio serve a impastare pane, pasta per la pizza, ecc.
- Inserire le fruste nei fori del corpo motore e premere fino a sentire un clic (Fig. 1B). Queste fruste non sono uguali. Posizionare la frusta con la rondella nel foro grande. Non si possono scambiare di posizione.
- Versare l'alimento nella ciotola (G) o in un recipiente molto largo e avviare l'apparecchio. Per ottenere un risultato ottimale con l'impastatrice Giro è consigliabile muovere l'apparecchio in senso orario.
- Muovere il selettore di velocità (B) alla posizione minima e aumentare progressivamente la velocità.
- Terminato l'uso, togliere l'accessorio impastatore premendo il pulsante di espulsione (A).

FUNZIONE TURBO (C):

- Consente di lavorare a impulsi e di controllare più accuratamente il risultato di una preparazione.
- Premere il pulsante turbo (C) e tenerlo premuto fino ad ottenere il risultato desiderato.

PULIZIA

- Scollegare la spina dalla rete elettrica e aspettare che l'apparecchio si raffreddi prima di eseguirne la pulizia.

- Pulire il gruppo elettrico con un panno umido, quindi asciugarlo.
- Per la pulizia non impiegare solventi o prodotti a pH acido o basico come la candeggina, né prodotti abrasivi.
- Non lasciar entrare acqua o altri liquidi nelle fenditure del sistema di ventilazione per non danneggiare le parti operative dell'apparecchio.
- Non immergere l'apparecchio in acqua o altri liquidi, né lavarlo con acqua corrente.
- Si raccomanda di pulire l'apparecchio periodicamente e di rimuovere tutti i residui di cibo.
- I seguenti pezzi possono essere lavati con acqua e detersivo o in lavastoviglie (usando un programma di lavaggio leggero):
 - Ciotola (*)
- Prima di montare e riporre l'apparecchio, asciugare bene tutti i pezzi.

ANOMALIE E RIPARAZIONI

- In caso di guasto, rivolgersi ad un Centro d'Assistenza Tecnica autorizzato. Non tentare di smontare o di riparare l'apparecchio: può essere pericoloso.

Per i prodotti dell'unione europea e/o nel caso in cui sia previsto dalla legislazione del suo paese DI ORIGINE:

PRODOTTO ECOLOGICO E RICICLABILE

I materiali che costituiscono l'imballaggio di questo apparecchio sono compresi in un sistema di raccolta, classificazione e riciclaggio degli stessi. Per lo smaltimento, utilizzare gli appositi contenitori pubblici, adatti per ogni tipo di materiale.

Il prodotto non contiene concentrazioni di sostanze considerate dannose per l'ambiente.



Questo simbolo indica che, per smaltire il prodotto al termine della sua durata utile, occorre depositarlo presso un ente di smaltimento autorizzato alla raccolta differenziata di rifiuti di apparecchiature elettriche ed elettroniche (RAEE).

Questo apparecchio rispetta la Direttiva 2014/35/UE di Bassa Tensione, la Direttiva 2014/30/UE di Compatibilità Elettromagnetica, la Direttiva 2011/65/UE sui limiti d'impiego di determinate sostanze pericolose negli apparecchi elettrici ed elettronici e la Direttiva 2009/125/CE riguardante l'Ecodesign dei prodotti che consumano energia.

Português

Batedora-Amassadora

Giro

Giro Complet

Caro cliente:

Obrigado por ter adquirido um eletrodoméstico da marca TAURUS.

A sua tecnologia, design e funcionalidade, aliados às mais rigorosas normas de qualidade, garantir-lhe-ão uma total satisfação durante muito tempo.

CONSELHOS E ADVERTÊNCIAS DE SEGURANÇA

- Leia atentamente este manual de instruções antes de ligar o aparelho e guarde-o para consultas futuras. A não observância e cumprimento destas instruções pode resultar em acidente.
- Antes da primeira utilização, limpe todas as partes do aparelho que possam estar em contacto com os alimentos, procedendo como se indica no capítulo de limpeza.
- Este aparelho não deve ser utilizado por crianças. Mantenha o aparelho e respetivo cabo de alimentação fora do alcance das crianças.
- Este aparelho pode ser utilizado por pessoas com incapacidades físicas, sensoriais ou mentais, ou por pessoas inexperientes, desde que o façam sob supervisão ou tenham recebido formação sobre a utilização segura do aparelho e compreendam os perigos que este comporta.
- Este aparelho não é um brinquedo. As crianças devem ser vigiadas para garantir que não brincam com o aparelho.
- Desligue o aparelho da corrente elétrica quando não estiver a utilizá-lo e antes de realizar qualquer operação de limpeza, ajuste, carregamento ou troca de acessórios
- Se a ligação à corrente estiver danificada, deverá ser substituída. Leve o aparelho a um Serviço de Assistência Técnica autorizado. A fim de evitar o perigo, não tente desmontá-lo ou repará-lo sozinho.
- Antes de ligar o aparelho à corrente, verifique se a tensão indicada na placa de características corresponde à tensão da rede.
- Ligue o aparelho a uma tomada elétrica com ligação a terra e que suporte 10 amperes.
- A ficha do aparelho deve coincidir com a tomada de corrente elétrica. Nunca modifique a ficha. Não use adaptadores de ficha.
- Mantenha a área de trabalho limpa e bem iluminada. As áreas desordenadas e escuras propiciam a ocorrência de acidentes.
- Mantenha este aparelho longe do alcance das crianças.
- Não utilize o aparelho se tiver o cabo elétrico ou a ficha danificados.
- Se algum dos revestimentos do aparelho se partir, desligue imediatamente o aparelho da corrente para evitar a possibilidade de sofrer um choque elétrico.
- Não utilize o aparelho se este caiu e se existirem sinais visíveis de danos ou de fuga.
- Não force o cabo elétrico. Nunca utilize o cabo de alimentação para levantar, transportar ou

desligar o aparelho da corrente.

- Não enrole o cabo no aparelho.
- Verifique o estado do cabo de elétrico. Os cabos danificados ou entrelaçados aumentam o risco de choque elétrico.
- Não utilize nem guarde o aparelho ao ar livre.
- Não toque na ficha de ligação com as mãos molhadas.
- Tome as medidas necessárias para evitar que o aparelho se ligue acidentalmente.
- Não toque nas partes móveis do aparelho quando este estiver em funcionamento.

UTILIZAÇÃO E CUIDADOS:

- Não utilize o aparelho se os acessórios não estiverem devidamente montados.
- Não utilize o aparelho se os acessórios ou consumíveis montados apresentarem defeitos. Substitua-os imediatamente.
- Não utilize o aparelho se o dispositivo de ligar/desligar não funcionar.
- Não mova o aparelho enquanto estiver em funcionamento.
- Este aparelho foi concebido exclusivamente para uso doméstico, não para uso profissional ou industrial.
- Guarde o aparelho fora do alcance das crianças e de pessoas com capacidades físicas, sensoriais ou mentais reduzidas, ou com falta de experiência e conhecimento.
- Conserve o aparelho em bom estado. Verifique se as partes móveis não estão desalinhas ou bloqueadas, que não existem peças danificadas ou outras condições que possam afetar o funcionamento correto do aparelho.
- Nunca deixe o aparelho ligado e sem vigilância. Além disso, poupará energia e prolongará a vida do aparelho.
- Não utilize o aparelho durante mais de 5 minutos seguidos. Deixe-o arrefecer, desligado, durante 15 minutos antes de voltar a utilizá-lo.
- Não trabalhar com mais de um 1 kg de farinha.

SERVIÇO:

- Qualquer utilização inadequada ou em desacordo com as instruções de utilização pode ser perigosa e anula a garantia e a responsabilidade do fabricante.

DESCRIÇÃO

- A Botão de ejeção das varetas
- B Comando selector de velocidade
- C Botão turbo
- D Corpo do motor
- E Botão de fixação do corpo do motor (*)
- F Botão de desbloqueio do braço do aparelho (*)
- G Taça giratória
- H Base da taça (*)
- I Varetas batedoras
- J Varetas amassadeiras
- K Espátula (*)

- (*) Apenas disponível no modelo Giro Complet.
- Caso o seu modelo de aparelho não disponha dos acessórios descritos anteriormente, pode adquiri-los separadamente nos Serviços de Assistência Técnica.

MODO DE UTILIZAÇÃO

NOTAS PARA ANTES DA UTILIZAÇÃO:

- Assegure-se de que retirou todo o material de embalagem do produto.
- Antes de utilizar o produto pela primeira vez, limpe as partes em contacto com os alimentos tal como se descreve no capítulo de limpeza.

UTILIZAÇÃO (MODELO GIRO):

- Desenrole completamente o cabo antes de o ligar à tomada.
- Encaixe o acessório (I, J) que deseja utilizar no corpo do motor. (Fig.1).
- Ligue o aparelho à corrente elétrica.
- Coloque o aparelho em funcionamento, acionando o Comando selector de velocidade (B).
- Selecione a velocidade pretendida entre as cinco que o aparelho possui. Comece sempre com velocidades baixas e vá aumentando até chegar à velocidade pretendida.
- Processe os alimentos.

UTILIZAÇÃO (MODELO GIRO COMPLET):

- Desenrole completamente o cabo antes de o ligar à tomada.
- Prima o botão de desbloqueio do braço do aparelho (F) para levantar o braço da máquina.
- Segure o aparelho com a mão e carregue ao mesmo tempo no botão de fixação do corpo do motor para o extrair (E).
- Fixe o acessório pretendido (I, J) no encaixe, fazendo coincidir a ponta do cabo até estar bem acoplado.

- Coloque o corpo do motor na base e carregue até que o botão volte à sua posição original. (E).
- Prima o botão de desbloqueio do braço do aparelho (F) para baixar o braço da máquina.
- Ligue o aparelho à corrente elétrica.
- Coloque o aparelho em funcionamento, acionando o comando seletor.
- Para evitar um arranque demasiado brusco, é recomendável iniciar o funcionamento com o comando seletor de potência situado na posição mínima e, após o arranque do aparelho, colocá-lo progressivamente na zona de potência desejada.
- Processe os alimentos. Pode utilizar a espátula (K) para remover a mistura enquanto o aparelho está a funcionar.
- Pode-se voltar a colocar o aparelho em funcionamento através do interruptor, mas só se o dispositivo de controlo tiver arrefecido, se não começar a funcionar novamente, não forçá-lo e deixá-lo arrefecer.

CONTROLO ELETRÔNICO DA VELOCIDADE:

- Pode controlar-se a velocidade do aparelho, atuando simplesmente sobre o comando seletor da velocidade (G). Esta função é muito útil pois permite adaptar a velocidade do aparelho ao tipo de trabalho a realizar.

UMA VEZ CONCLUÍDA A UTILIZAÇÃO DO APARELHO (MODELO GIRO):

- Pare o aparelho, selecionando a posição 0 do comando seletor.
- Desligue o aparelho da corrente elétrica.
- Limpe o aparelho.

UMA VEZ CONCLUÍDA A UTILIZAÇÃO DO APARELHO (MODELO GIRO COMPLET):

- Pare o aparelho, selecionando a posição 0 do comando seletor.
- Desligue o aparelho da corrente elétrica.
- Prima o botão (F) e levante a peça superior.
- Retire a taça (G) da base (H).
- Prima o botão (F) para retirar a peça superior.
- Prima o botão (A) para retirar as varetas.
- Limpe o aparelho.

ACESSÓRIOS:

VARETAS BATEDORAS(I):

- Este acessório serve para bater natas, bater ovos, batidos, biscoitos leves, merengues, tartes de queijo, mousses, soufflés.

- Insira as varetas batedoras nos orifícios do corpo do motor e carregue até ouvir um clique (Fig.1A). As varetas batedoras podem ser colocadas em qualquer um dos orifícios, já que são idênticas.
- Coloque os ingredientes na taça (G) ou num recipiente largo e ligue o aparelho. Para obter um resultado ótimo com a amassadora Giro é conveniente mover o aparelho no sentido dos ponteiros do relógio.
- Coloque o seletor de velocidade (B) na posição mínima e vá aumentando progressivamente a velocidade.
- Uma vez terminada a utilização, retire o acessório batedor carregando no botão de ejeção (A).
- Varetas amassadeiras (J):
- Este acessório serve para amassar pão, massa para pizza, etc.
- Insira as varetas amassadoras nos orifícios do corpo do motor e carregue até ouvir um clique (Fig.1B). As varetas amassadoras não são iguais. Coloque a vareta com a la vareta com a anilha no orifício grande. Não podem ser colocadas de maneira inversa.
- Coloque os ingredientes na taça (G) ou num recipiente largo e ligue o aparelho. Para obter um resultado ótimo com a amassadora Giro é conveniente mover a batedora no sentido dos ponteiros do relógio.
- Coloque o seletor de velocidade (B) na posição mínima e vá aumentando progressivamente a velocidade.
- Uma vez terminada a utilização, retire o acessório amassador carregando no botão de ejeção (A).

FUNÇÃO TURBO (C):

- Permite trabalhar por impulsos e controlar melhor o resultado da mistura.
- Prima o botão turbo (C) e mantenha-o premido até obter o resultado desejado.

LIMPEZA

- Desligue o aparelho da corrente e deixe-o arrefecer antes de iniciar qualquer operação de limpeza.
- Limpe o aparelho com um pano húmido com algumas gotas de detergente e seque-o de seguida.
- Não utilize solventes, produtos com um fator pH ácido ou básico, como a lixívia, nem produtos abrasivos para a limpeza do aparelho.
- Não deixe entrar água ou outro líquido pelas

aberturas de ventilação para evitar danos nas partes operativas interiores do aparelho.

- Nunca mergulhe o aparelho dentro de água ou em qualquer outro líquido, nem o coloque debaixo da torneira.
- Recomenda-se limpar o aparelho regularmente e retirar todos os restos de alimentos.
- As seguintes peças podem ser lavadas em água quente com sabão ou na máquina de lavar louça (com um programa suave de lavagem):
 - Taça (*)
- Em seguida, seque bem todas as peças antes de as montar e guardar.

ANOMALIAS E REPARAÇÃO

- Em caso de avaria, leve o aparelho a um Serviço de Assistência Técnica autorizado. Não tente desmontar ou reparar o aparelho, já que tal acarreta perigos.

Para as versões eu do produto e/ou caso aplicável no seu país:

ECOLOGIA E RECICLAGEM DO PRODUTO

- Os materiais que constituem a embalagem deste aparelho estão integrados num sistema de recolha, classificação e reciclagem. Se desejar eliminá-los, utilize os contentores de reciclagem colocados à disposição para cada tipo de material.
- O produto está isento de concentrações de substâncias que podem ser consideradas nocivas para o ambiente.



Este símbolo significa que se desejar desfazer-se do produto depois de terminada a sua vida útil, deve entregá-lo através dos meios adequados ao cuidado de um gestor de resíduos autorizado para a recolha seletiva de Resíduos de Equipamentos Elétricos e Eletrónicos (REEE).

Este aparelho cumpre a Diretiva 2014/35/EC de Baixa Tensão, a Diretiva 2014/30/EC de Compatibilidade Eletromagnética, a Diretiva 2011/65/UE sobre restrições à utilização de determinadas substâncias perigosas em aparelhos elétricos e eletrónicos e a Diretiva 2009/125/CE sobre os requisitos de design ecológico aplicável aos produtos relacionados com a energia.

Nederlands

Mixer met roterende kom

Giro

Giro Complet

Geachte klant:

We danken u voor de aankoop van een product van het merk TAURUS.

De technologie, het ontwerp en de functionaliteit van dit product, dat voldoet aan de meest strikte kwaliteitseisen, staan garant voor langdurige tevredenheid.

VEILIGHEIDSADVIEZEN EN WAARSCHUWINGEN

- Neem deze gebruiksaanwijzing aandachtig door voordat u het apparaat in gebruik neemt en bewaar haar voor toekomstig gebruik. Het niet opvolgen en naleven van deze instructies kan een ongeluk tot gevolg hebben.
- Voor het eerste gebruik moet u alle delen van het apparaat die met voedingsmiddelen in aanraking kunnen komen schoonmaken, zoals aangegeven in het hoofdstuk schoonmaken.
- Het apparaat mag niet door kinderen gebruikt worden. Houd het apparaat en zijn aansluiting op het lichtnet buiten het bereik van kinderen.
- Dit apparaat mag gebruikt worden door personen met verminderde, fysieke, zintuiglijke of mentale capaciteiten, of personen met weinig ervaring als ze onder toezicht staan of passende training hebben ontvangen om het apparaat veilig te kunnen hanteren en de risico's kennen.
- Dit apparaat is geen speelgoed. Houd toezicht op kinderen om er zeker van te zijn dat ze niet met het apparaat spelen.
- Haal de stekker van het toestel uit het stopcontact wanneer u het niet gebruikt en alvorens accessoires of bewegende delen te vervangen, demonteren of reinigen.
- Als het netsnoer beschadigd is, moet het worden vervangen. Breng het apparaat naar een erkende technische service. Probeer het apparaat niet zelf te demonteren of repareren om risico's te vermijden.
- Controleer dat de spanningsgegevens op het typeplaatje overeenkomen met die van het stroomnet alvorens het apparaat erop aan te sluiten.
- Sluit het apparaat aan op een stopcontact dat tenminste 10 Ampère kan leveren.
- De stekker van het apparaat moet geschikt zijn voor het stopcontact. Wijzig de stekker niet. Gebruik geen adapters.
- Zorg dat het werkblad schoon en goed verlicht is. Wanordelijke en donkere zones werken ongelukken in de hand.
- Houd kinderen en nieuwsgierigen uit de buurt terwijl u dit apparaat gebruikt.
- Gebruik het apparaat niet wanneer de voedingskabel of de stekker beschadigd is.
- Trek de stekker van het apparaat onmiddellijk uit het stopcontact als een deel van de behuizing kapot gaat, om een elektrische schok te voorkomen.
- Gebruik het apparaat niet als het is gevallen,

wanneer er zichtbare tekenen van schade zijn of wanneer het lekt.

- Forceer het stroomsnoer niet. Gebruik het snoer nooit om het apparaat op te tillen, te transporteren of om de stekker uit het stopcontact te trekken.
- Wikkel het stroomsnoer niet om het apparaat.
- Controleer de staat van de elektriciteitskabel. Kapotte kabels of kabels die in de war zijn vergroten het risico van elektrische schokken.
- Bewaar of gebruik het toestel niet buitenshuis.
- Raak de stekker niet met natte handen aan.
- Neem de nodige voorzorgsmaatregelen om te vermijden dat het apparaat onverhoopt wordt ingeschakeld.
- Raak de bewegende onderdelen van het apparaat niet aan wanneer het aan staat.

GEBRUIK EN ONDERHOUD:

- Gebruik het apparaat niet wanneer de accessoires niet correct aangekoppeld zijn.
- Gebruik het apparaat niet als de aangekoppelde accessoires beschadigd zijn. Vervang ze onmiddellijk.
- Gebruik het apparaat niet als de aan-/uitknop niet werkt.
- Het apparaat niet verplaatsen terwijl het werkt.
- Dit apparaat is alleen bedoeld voor huishoudelijk gebruik, niet voor professioneel of industrieel gebruik.
- Houd dit apparaat buiten bereik van kinderen en/of personen met lichamelijke, zintuiglijke of geestelijke beperkingen, of met een gebrek aan ervaring en kennis.
- Houd het apparaat in goede staat. Controleer dat de bewegende delen niet scheef of klem zitten, dat er geen onderdelen kapot zijn of andere problemen zijn die de correcte werking van het apparaat negatief kunnen beïnvloeden.
- Laat het apparaat nooit zonder toezicht aan staan. U bespaart hierdoor energie en verlengt tevens de levensduur van het apparaat.
- Gebruik het apparaat nooit langer dan 5 minuten. Laat het gedurende 15 minuten afkoelen alvorens het opnieuw te gebruiken.
- Verwerk niet meer dan 1 kg bloem tegelijk.

REPARATIES:

- Onjuist gebruik of een gebruik dat niet overeenstemt met de gebruiksaanwijzing kan gevaar inhouden en doet de garantie en de aansprakelijkheid van de fabrikant teniet.

BESCHRIJVING

- A Knop voor het uitstoten van de garden
- B Snelheidskeuzeknop
- C Turboschakelaar
- D Motorlichaam
- E Bevestigingsknop van het motorlichaam (*)
- F Ontgrendelingsknop van de arm van het apparaat (*)
- G Draaiende kom (*)
- H Onderstel van de kom (*)
- I Klophaken
- J Kneedhaken
- K Spatel (*)

- (*) Enkel voor het model Giro Complet.
- Mocht het model van uw apparaat niet beschikbaar over de hiervoor beschreven accessoires dan kunt u deze ook apart verkrijgen bij de Technische Hulpdienst.

GEBRUIKSAANWIJZING

OPMERKINGEN VOORAFGAAND AAN HET GEBRUIK:

- Controleer dat al het verpakkingsmateriaal van het product verwijderd is.
- Reinig voor het eerste gebruik alle delen van het apparaat die met voedingsmiddelen in aanraking kunnen komen, zoals aangegeven in het onderdeel Schoonmaken.

GEBRUIK (MODEL GIRO):

- Rol het snoer helemaal af alvorens de stekker in het stopcontact te steken.
- Koppel het gewenste accessoire (I, J) aan het motorlichaam. (Fig.1).
- Steek de stekker in het stopcontact.
- Zet het apparaat aan met de snelheidskeuzeknop (B).
- Kies één van de vijf snelheden waarover het apparaat beschikt. Begin altijd met een lage snelheid en ga geleidelijk omhoog tot de gewenste snelheid.
- Bewerk de gewenste voedingsmiddelen.

GEBRUIK (MODEL GIRO COMPLET):

- Rol het snoer helemaal af alvorens de stekker in het stopcontact te steken.
- Druk op de ontgrendelingsknop van de arm van het apparaat (F) om de arm van het apparaat omhoog te bewegen.
- Houd het apparaat met een hand vast terwijl u op de bevestigingsknop van het motorlichaam

drukt om deze te verwijderen (E).

- Bevestig het gewenste accessoire (I, J) in de houder, erop lettend dat het goed in de opening past, totdat het stevig vastzit.
- Plaats het motorlichaam op het onderstel en druk het naar beneden totdat de knop in zijn oorspronkelijke stand terugkeert. (E).
- Druk op de ontgrendelingsknop van de arm van het apparaat (F) om de arm naar beneden te bewegen.
- Steek de stekker in het stopcontact.
- Zet het apparaat aan met de snelheidskeuzeknop.
- Om te voorkomen dat het apparaat te bruusk start, raden we u aan om de vermogensknop op zijn minimale stand te zetten alvorens het apparaat in te schakelen. Daarna kunt u de knop geleidelijk op het gewenste vermogen instellen.
- Bewerk de gewenste voedingsmiddelen. Met de spatel (K) kan men het mengsel roeren terwijl het apparaat functioneert.
- Men kan het apparaat weer aanzetten met de knop, maar wanneer het regelsysteem afgekoeld is en het niet meteen aangaat, forceer het niet en laat het eerst afkoelen.

ELEKTRISCHE SNELHEIDSCONTROLE:

- Men kan de snelheid van het apparaat eenvoudig regelen met de snelheidskeuzeknop (B). Deze functie is erg nuttig, omdat men zodoende de snelheid aan kan passen aan de uit te voeren taak.

NA GEBRUIK VAN HET APPARAAT (MODEL GIRO):

- Zet het apparaat uit door de keuzeknop op 0 te zetten.
- Trek de stekker uit het stopcontact.
- Reinig het apparaat.

NA GEBRUIK VAN HET APPARAAT (MODEL GIRO COMPLET):

- Zet het apparaat uit door de keuzeknop op 0 te zetten.
- Trek de stekker uit het stopcontact.
- Druk op de knop (F) en beweeg het bovendeeel omhoog.
- Verwijder de kom (G) uit het onderstel (H).
- Druk op de knop (E) om het motorlichaam te verwijderen.
- Druk op de knop (A) om de garden te verwijderen.
- Reinig het apparaat.

ACCESSOIRES:

KLOPGARDEN (I):

- Met deze accessoires kunt u room, eieren, milkshakes, luchtig gebak, schuimpjes, kwarktaart, mousse en soufflé kloppen.
- Steek de klogarden in de openingen van het motorlichaam en druk totdat u klik hoort (Fig. 1A). De klogarden kunnen in beide openingen geplaatst worden aangezien ze identiek zijn.
- Plaats de ingrediënten in een kom (G) of een brede pan en zet het apparaat aan. Voor een optimaal resultaat met de Giro mixer is het raadzaam het apparaat in cirkels rechtsom te bewegen.
- Zet de snelheidskeuzeknop (B) en in de laagste stand en voer de snelheid geleidelijk op.
- Verwijder na gebruik de klogarden door op de knop voor het uitstoten van de garden te drukken (A).

KNEEDHAKEN (J):

- Met deze accessoires kunt u onder andere brood en pizzadeeg kneden.
- Steek de kneedhaken in de openingen van het motorlichaam en druk totdat u klik hoort (Fig. 1B). De kneedhaken zijn niet identiek. Plaats de haak met de ring in de grote opening. Men kan de haken niet omgekeerd plaatsen.
- Plaats de ingrediënten in een kom (G) of een brede pan en zet het apparaat aan. Voor een optimaal resultaat met de Giro mixer is het raadzaam het apparaat in cirkels rechtsom te bewegen.
- Zet de snelheidskeuzeknop (B) en in de laagste stand en voer de snelheid geleidelijk op.
- Verwijder na gebruik de kneedhaken door op de knop voor het uitstoten van de haken te drukken (A).

TURBO FUNCTIE (C):

- Hiermee kunt u pulsgewijs werken om het resultaat beter te controleren.
- Druk op de turbo knop (C) en houd hem ingedrukt totdat het gewenste resultaat bereikt is.

REINIGING

- Trek de stekker uit het stopcontact en laat het apparaat afkoelen alvorens het te reinigen.
- Maak het apparaat schoon met een vochtige doek met een paar druppels afwasmiddel en droog het daarna goed af.
- Gebruik geen oplosmiddelen of producten met een zure of basische pH zoals bleekwater, noch

schuurmiddelen, om het apparaat schoon te maken.

- Zorg ervoor dat er geen water of andere vloeistof binnendringt via de ventilatie-openingen, om schade aan de functionele delen in het inwendige van het apparaat te voorkomen.
- Dompel het apparaat niet onder in water of een andere vloeistof en houd het niet onder de kraan.
- Het is raadzaam om het apparaat geregeld schoon te maken en om alle voedselresten te verwijderen.
- De volgende onderdelen mogen met warm zeepsop schoongemaakt worden of in de vaatwasser geplaatst worden (op een zacht wasprogramma):
 - Kom (*)
- Droog alle onderdelen goed af alvorens het apparaat opnieuw te monteren en op te bergen.

STORINGEN EN REPARATIE

- Breng het apparaat bij storing naar een erkende Technische Dienst. Probeer het apparaat niet zelf te demonteren of te repareren, want dit kan gevaarlijk zijn.

Voor eu-versies van het product en/of indien van toepassing in uw land:

ECOLOGIE EN HERGEBRUIK VAN HET PRODUCT

- Het verpakkingsmateriaal van dit apparaat is geschikt voor inzameling, classificatie en hergebruik. U kunt dit materiaal wegwerpen in de openbare afvalcontainers die voor de desbetreffende typen materiaal zijn bestemd.
- Het product bevat geen materialen die schadelijk zijn voor het milieu.



Dit symbool betekent dat u het product aan het eind van zijn levenscyclus moet afgeven aan een erkende afvalverwerker ten behoeve van de gescheiden verwerking van Afgedankte Elektrische en Elektronische Apparatuur (AEEA).

Dit apparaat voldoet aan de laagspanningsrichtlijn 2014/35/EU, de richtlijn 2014/30/EU met betrekking tot elektromagnetische compatibiliteit, de richtlijn 2011/65/EU met betrekking tot beperkingen in de toepassing van bepaalde gevaarlijke stoffen in elektrische en elektronische apparaten en de richtlijn 2009/125/EG met betrekking tot de eisen inzake het ecologisch ontwerp van energiegerelateerde producten.

Polski

Mikser Ugniatarka

Giro
Giro Complet

Szanowny Kliencie,

Serdecznie dziękujemy za zdecydowanie się na zakup sprzętu gospodarstwa domowego marki TAURUS.

Jego technologia, forma i funkcjonalność, jak również fakt, że spełnia on wszelkie normy jakości, dostarczy Państwu pełnej satysfakcji przez długi czas.

PORADY I OSTRZEŻENIA DOTYCZĄCE BEZPIECZEŃSTWA

- Przeczytać uważnie instrukcję przed uruchomieniem urządzenia i zachować ją w celu późniejszych konsultacji. Niedostosowanie się i nieprzestrzeganie niniejszych instrukcji może doprowadzić do wypadku.
- Przed pierwszym użyciem należy umyć wszystkie części urządzenia, które mogą mieć kontakt z pokarmami, postępując zgodnie z instrukcją.
- Dzieci nie powinny używać tego urządzenia. Konserwacja urządzenia i podłączanie go do sieci nie mogą być wykonywane przy dzieciach.
- Urządzenie może być używane przez osoby niezapoznane z tego typu produktem, osoby niepełnosprawne, tylko i wyłącznie pod kontrolą dorosłych zapoznanym z tego typu sprzętem.
- To urządzenie nie jest zabawką. Dzieci powinny pozostać pod czujną opieką w celu zagwarantowania iż nie bawią się urządzeniem.
- Wyłączać urządzenie z prądu, jeśli nie jest ono używane i przed przystąpieniem do jakiegokolwiek czyszczenia
- W razie awarii zanieść urządzenie do autoryzowanego Serwisu Technicznego. Nie próbować rozbierać urządzenia ani go naprawiać, ponieważ może to być niebezpieczne.
- Przed podłączeniem urządzenia do sieci, sprawdzić czy napięcie wskazane na tabliczce znamionowej odpowiada napięciu sieci.
- Podłączać urządzenie do sieci elektrycznej o sile co najmniej 10 amperów.
- Wtyczka urządzenia powinna być zgodna z podstawą elektryczną gniazdka. Nigdy nie modyfikować wtyczki. Nie używać przejściówek dla wtyczki.
- Używać urządzenie tylko w miejscach czystych i dobrze oświetlonych. W przeciwnym razie istnieje ryzyko wypadków.
- Przy pracy z tym urządzeniem z dala pozostawać powinny dzieci i inne osoby.
- Nie używać urządzenia, gdy kabel elektryczny lub wtyczka jest uszkodzona.
- Jeśli popełni jakiś element obudowy urządzenia, natychmiast wyłączyć urządzenie z prądu, aby uniknąć porażenia prądem.
- Nie używać urządzenia, jeśli upadło lub jeśli występują widoczne oznaki uszkodzenia lub wycieki.
- Nie napinać elektrycznego kabla połączeń. Nie używać nigdy kabla elektrycznego do podnoszenia, przenoszenia ani wyłączania urządzenia.
- Nie związać kabla elektrycznego podłączenia wokół urządzenia.

- Sprawdzać stan elektrycznego kabla połączeń. Uszkodzone czy zaplątane kable zwiększają ryzyko porażenia prądem.
- Nie używać, ani nie przechowywać urządzenia na zewnątrz.
- Nie dotykać wtyczki mokrymi rękoma.
- Należy przestrzegać środków ostrożności, by zapobiegać niezamierzonemu włączeniu urządzenia.
- Nie dotykać ruchomych części urządzenia, kiedy jest ono w trakcie działania.

UŻYWANIE I KONSERWACJA:

- Nie używać urządzenia jeśli jego akcesoria lub filtry nie są odpowiednio dopasowane.
- Nie stosować urządzenia, jeśli zamocowane do niego akcesoria posiadają wady. Należy je wówczas natychmiast wymienić.
- Nie używać urządzenia, jeśli nie działa przycisk włączania ON/OFF.
- Nie ruszać urządzenia w czasie jego działania.
- Urządzenie to zaprojektowane zostało wyłącznie do użytku domowego, a nie do użytku profesjonalnego czy przemysłowego.
- Przechowywać urządzenie w miejscu niedostępnym dla dzieci i/lub osób o ograniczonych zdolnościach fizycznych, dotykowych lub mentalnych oraz nie posiadających doświadczenia lub znajomości tego typu urządzeń.
- Utrzymywać urządzenie w dobrym stanie. Sprawdzać, czy ruchome części nie są przeprostawiane względem siebie czy zakleszczone, czy nie ma zepsutych części czy innych warunków, które mogą wpłynąć na właściwe działanie urządzenia.
- Nie pozostawiać nigdy urządzenia podłączonego i bez nadzoru. W ten sposób zaoszczędzić ponadto można energię i przedłużyć okres użytkowania urządzenia.
- Nie należy używać przez więcej niż 5 minuta. Pozostawić do ochłodzenia na 15 minut przed jego ponownym użyciem.
- Nie pracować z większą ilością niż 1 kg mąki.

SERWIS TECHNICZNY:

- Wszelkie niewłaściwe użycie lub niezgodne z instrukcją obsługi może doprowadzić do niebezpieczeństwa, anulując przy tym gwarancję i odpowiedzialność producenta.

OPIS

- A Przycisk zwalniający pręty
- B Wybór prędkości
- C Przycisk turbo
- D Korpus Silnika
- E Przycisk nocojący korpus silnika (*)
- F Przycisk odblokowujący ramię urządzenia (*)
- G Miska obrotowa (*)
- H Podstawa miski (*)
- I Pręty (końcówki) mieszkarki
- J Pręty (Końcówki) ugniataarki
- K Szpachelka (*)

- (*) Dostępne tylko w przypadku modelu Giro Complet.

- W przypadku, jeśli model Państwa urządzenia nie posiada opisanych powyżej akcesoriów, te można również nabyć osobno w Serwisie Technicznym.

SPOSÓB UŻYCIA

UWAGI PRZED UŻYCIEM:

- Upewnić się, że z opakowania zostały wyjęte wszystkie elementy urządzenia.
- Przed pierwszym użyciem należy umyć wszystkie części urządzenia, które mogą mieć kontakt z pokarmami, postępując zgodnie z instrukcją.

UŻYCIE (MODEL GIRO):

- Całkowicie rozwinąć kabel przed podłączeniem urządzenia.
- Nałożyć końcówkę (I, J) którą chcemy użyć w korpusie silnika. (Fig.1).
- Podłączyć urządzenie do prądu.
- Uruchoić urządzenie, aktywując selektor prędkości (B).
- Wybrać jedną z pięciu prędkości jakie posiada urządzenie. Należy rozpocząć zawsze od niskich prędkości i zwiększając je, aż do osiągnięcia żądanej prędkości.
- Pracować z wykorzystaniem produktów żywnościowych, jakie chce się przetworzyć.

UŻYCIE (MODEL GIRO COMPLET):

- Całkowicie rozwinąć kabel przed podłączeniem urządzenia.
- Naciśnąć przycisk odblokowania ramienia urządzenia (F) , aby podnieść ramię urządzenia.
- Przytrzymać urządzenie ręką, kiedy naściska się przycisk przyłączenia korpusu silnika, aby go wyciągnąć (E).
- Zamocować pożądaną końcówkę (I, J) w przyłączy, dopasowując otwór aż zostanie ona

dobrze osadzona. .

- Umieścić korpus silnika na podstawie i nacisnąć na dół aż przycisk wróci do swojej pozycji wyjściowej. (E).
- Nacisnąć przycisk odblokowania ramienia urządzenia (F) , aby opuścić ramię urządzenia.
- Podłączyć urządzenie do prądu.
- Wyłączyć urządzenie za pomocą przycisku ON/OFF.
- Zaleca się włączyć urządzenie po wybraniu minimalnej prędkości i po jego uruchomieniu zwiększyć moc.
- Pracować z wykorzystaniem produktów żywnościowych, jakie chce się przetworzyć. Można użyć szpachelki (K) , aby wymieszać mieszankę w trakcie funkcjonowania urządzenia.
- Można ponownie uruchomić urządzenie za pomocą przełącznika, ale dopiero po schłodzeniu się elementu sterującego, jeśli nie uruchomi się ponownie, nie należy robić tego na siłę ale poczekać aż się ostudzi.

ELEKTRONICZNA KONTROLA PRĘDKOŚCI:

- Można kontrolować prędkość urządzenia, poprzez regulowanie selektora prędkości(B). Funkcja ta jest niezwykle użyteczna, jako że pozwala dostosować moc urządzenia do rodzaju wykonywanej pracy.

PO ZAKOŃCZENIU KORZYSTANIA Z URZĄDZENIA (MODEL GIRO):

- Wyłączyć urządzenie, przekręcając pokrętkę wyboru mocy na zero.
- Wyłączyć z sieci elektrycznej.
- Wyczyścić urządzenie.

PO ZAKOŃCZENIU KORZYSTANIA Z URZĄDZENIA (MODEL GIRO COMPLET):

- Wyłączyć urządzenie, przekręcając pokrętkę wyboru mocy na zero.
- Wyłączyć z sieci elektrycznej.
- Nacisnąć przycisk (F) i podnieść górny korpus.
- Usunąć miskę (G) z podstawy (H).
- Nacisnąć przycisk (F)w celu usunięcia korpusu silnika.
- Nacisnąć przycisk (A) w celu usunięcia prętów (końcówek).
- Wyczyścić urządzenie.

AKCESORIA:

KOŃCÓWKI (PRĘTY) MIKSERA (I):

- Końcówki te służą do przygotowania śmietany, ubijania jajek, koktajli, lekkich ciast tortowych, bezy, serników, musów, sufletów.
- Włożyć końcówki mieszarki w otwory korpusu silnika dociskając je, aż usłyszymy klik (Fig.1A). Końcówki mieszarki mogą być umieszczone w jakimkolwiek otworze, gdyż są identyczne.
- W misce (G) lub szerokim pojemniku, umieścić pożywienie i włączyć urządzenie. Aby uzyskać optymalny rezultat mieszarką Giro jest wskazane obracanie urządzeniem zgodnie z ruchem wskazówek zegara.
- Ustawić selektor prędkości (B) w pozycji minimum i stopniowo zwiększać prędkość.
- Po zakończeniu używania, usunąć akcesoria miksera naciskając na przycisk zwalnający (A).

PRĘTY (KOŃCÓWKI) UGNIATARKI (J):

- Końcówki te służą do ugniatania ciasta na chleb, pić, itd.
- Włożyć końcówki ugniatarki w otwory korpusu silnika dociskając je, aż usłyszymy klik (Fig. 1B). Końcówki ugniatarki ni są identyczne. Umieścić pręt (końcówkę) z podkładką w większym otworze. Nie mogą być włożone odwrotnie.
- W misce (G) lub szerokim pojemniku, umieścić pożywienie i włączyć urządzenie. Aby uzyskać optymalny rezultat ugniatarką Giro jest wskazane obracanie urządzeniem zgodnie z ruchem wskazówek zegara.
- Ustawić selektor prędkości (B) w pozycji minimum i stopniowo zwiększać prędkość.
- Po zakończeniu używania, usunąć akcesoria ugniatarki naciskając na przycisk zwalnający (A).

FUNKCJA TURBO (C):

- Pozwala pracować poprzez impuls i lepiej kontrolować rezultat przygotowanej masy.
- Nacisną przycisk turbo (C) i kontrolować przycisk aż do uzyskania pożądanego rezultatu.

CZYSZCZENIE

- Odłączyć urządzenie z sieci i pozostawić aż do ochłodzenia przed przystąpieniem do jakiegokolwiek czyszczenia.
- Czyścić urządzenie wilgotną szmatką zmoczoną kilkoma kroplami płynu i następnie osuszyć.
- Nie używać do czyszczenia urządzenia rozpuszczalników, produktów z czynnikiem PH takich jak chlor, ani środków żrących.

- Nie dopuścić do przedostania się wody ni innej cieczy do otworów wentylacyjnych, aby uniknąć uszkodzeń części mechanicznych znajdujących się we wnętrzu urządzenia.
- Nie zanurzać urządzenia w wodzie ni innej cieczy, nie wkładać pod kran.
- Zaleca się regularne czyszczenie urządzenia i usuwanie z niego pozostałości produktów żywnościowych.
- Poniższe części można myć w ciepłej wodzie z mydłem lub w zmywarce (ustawiając najniższy program):
 - Miska (*)
- Wysuszyć wszystkie elementy przed ponownym montażem.

NIEPRAWIDŁOWOŚCI I NAPRAWA

- W razie awarii zanieść urządzenie do autoryzowanego Serwisu Technicznego. Nie próbować rozbierać urządzenia ani go naprawiać, ponieważ może to być niebezpieczne.

Dla urządzeń wyprodukowanych w unii europejskiej i w przypadku wymagań prawnych obowiązujących w danym kraju:

EKOLOGIA I ZARZĄDZANIE ODPADAMI

- Materiały, z których wykonane jest opakowanie tego urządzenia, znajdują się w ramach systemu zbierania, klasyfikacji oraz ich odzysku. Jeżeli chcecie Państwo się ich pozbyć, należy umieścić je w kontenerze przeznaczonym do tego typu materiałów.
- Produkt nie zawiera koncentracji substancji, które mogłyby być uznane za szkodliwe dla środowiska.

-



Symbol ten oznacza, że jeśli chcecie się Państwo pozbyć tego produktu po zakończeniu okresu jego użytkowania, należy go przekazać przy zastosowaniu określonych środków do autoryzowanego podmiotu zarządzającego odpadami w celu przeprowadzenia selektywnej zbiórki Odpadów Urządzeń Elektrycznych i Elektronicznych (WEEE).

Urządzenie spełniające wymogi Ustawy 2014/35/EC o Niskim Napięciu, Ustawy 2014/30/EC o Zgodności Elektromagnetycznej, Ustawy 2011/65/EC o gospodarce odpadami elektrycznymi i elektronicznymi i ustawy 2009/125/EC o urządzeniach konsumujących energię.

Ελληνικά

Μίξερ Ζυμωτήριο

Giro

Giro Complet

Αξιότιμε πελάτη:

Σας ευχαριστούμε που αποφασίσατε να αγοράσετε ένα προϊόν μάρκας TAURUS.

Η τεχνολογία, ο σχεδιασμός και η λειτουργία του, σε συνδυασμό με το γεγονός ότι το προϊόν πληροί τις αυστηρότερες προδιαγραφές ποιότητας θασας εξασφαλίσουν πλήρη ικανοποίηση για πολύ καιρό.

ΟΔΗΓΙΕΣ ΚΑΙ ΠΡΟΕΙΔΟΠΟΙΗΣΕΙΣ ΑΣΦΑΛΕΙΑΣ

- Διαβάστε προσεκτικά το παρόν φυλλάδιο οδηγιών πριν θέσετε σε λειτουργία τη συσκευή, και φυλάξτε το για να το συμβουλευέστε στο μέλλον. Η μη τήρηση και μη συμμόρφωση με τις εν λόγω οδηγίες μπορούν να οδηγήσουν σε ατύχημα.
- Πριν την πρώτη χρήση, καθαρίστε όλα τα μέρη του προϊόντος που μπορεί να έρθουν σε επαφή με τρόφιμα, κάνοντας αυτά που αναφέρονται στην παράγραφο για την καθαριότητα.
- Αυτή η συσκευή δεν πρέπει να χρησιμοποιείται από παιδιά. Φυλάξτε τη συσκευή και το καλώδιό της σύνδεσης στο ρεύμα μακριά από τα παιδιά.
- Αυτή τη συσκευή μπορούν να τη χρησιμοποιούν άτομα με μειωμένες σωματικές,

αισθητηριακές ή νοητικές ικανότητες ή έλλειψη εμπειρίας και γνώσεων, εάν βρίσκονται υπό την κατάλληλη επιτήρηση ή έχουν λάβει την κατάλληλη εκπαίδευση για την ασφαλή χρήση της συσκευής και κατανοούν τους κινδύνους που ενέχει.

- Η παρούσα συσκευή δεν είναι παιχνίδι. Τα παιδιά πρέπει να επιτηρούνται ώστε να διασφαλίζεται ότι δεν παίζουν με τη συσκευή.
- Αποσυνδέστε τη συσκευή και βγάλτε την από την πρίζα όταν μένει χωρίς επιτήρηση και πριν την αλλαγή των αξεσουάρ ή των σχετικών εξαρτημάτων που κινούνται κατά τη χρήση, πριν τη συναρμολόγηση, την αποσυναρμολόγηση ή την καθαριότητα
- Εάν έχει υποστεί βλάβη το καλώδιο σύνδεσης στο ρεύμα, πρέπει να αντικατασταθεί και να μεταφέρετε τη συσκευή σε εγκεκριμένη υπηρεσία τεχνικής βοήθειας. Προκειμένου να μην εκτεθείτε σε κίνδυνο, μην προσπαθήσετε να αποσυναρμολογήσετε ή να επιδιορθώσετε τη συσκευή.
- Πριν συνδέσετε τη συσκευή στο ρεύμα, ελέγξτε ότι η τάση που αναφέρεται στην πινακίδα σήμανσης συμπίπτει με την τάση του ρεύματος.
- Συνδέστε τη συσκευή σε βάση λήψης ρεύματος που αντέχει τουλάχιστον 10 αμπέρ.

- Το βύσμα της πρίζας της συσκευής πρέπει να συμπίπτει με την ηλεκτρική βάση λήψης ρεύματος. Μην αλλάζετε ποτέ το βύσμα της πρίζας. Μην χρησιμοποιείται μετασχηματιστές στο βύσμα της πρίζας.
- Φροντίστε ώστε η περιοχή εργασίας να είναι καθαρή και καλά φωτισμένη. Σε ακατάστατες και σκοτεινές περιοχές ενδέχεται να συμβούν ατυχήματα.
- Απομακρύνετε παιδιά και περιέργους, όσο χειρίζεστε την παρούσα συσκευή.
- Μη χρησιμοποιείτε τη συσκευή όταν το ηλεκτρικό καλώδιο ή το βύσμα έχουν υποστεί ζημιά.
- Εάν κάποιο από τα περιβλήματα της συσκευής σπάσει, αποσυνδέετε αμέσως τη συσκευή από το ρεύμα για να αποφύγετε πιθανότητα ηλεκτροπληξίας.
- Μη χρησιμοποιείτε τη συσκευή αν έχει πέσει στο δάπεδο, αν παρουσιάζει εμφανή φθορά ή διαρροή.
- Μην ασκείτε πίεση στο ηλεκτρικό καλώδιο. Ποτέ μη χρησιμοποιείτε το ηλεκτρικό καλώδιο για να σηκώσετε, να μεταφέρετε ή να αποσυνδέσετε τη συσκευή από την πρίζα.
- Μην τυλίγετε το ηλεκτρικό καλώδιο σύνδεσης γύρω από τη συσκευή.
- Ελέγξτε την κατάσταση του καλωδίου τροφοδοσίας. Αν το καλώδιο παρουσιάζει φθορά ή έχει μπλεχτεί αυξάνεται ο κίνδυνος ηλεκτροπληξίας.
- Μη χρησιμοποιείτε ούτε να φυλάσσετε τη συσκευή σε εξωτερικούς χώρους.
- Μην αγγίζετε το βύσμα σύνδεσης με υγρά χέρια.
- Λάβετε τα απαραίτητα μέτρα για να αποφύγετε τυχόν μη ηθελημένη θέση σε λειτουργία της συσκευής.
- Μην αγγίζετε τα κινητά τμήματα της συσκευής, όταν λειτουργεί.

ΧΡΗΣΗ ΚΑΙ ΣΥΝΤΗΡΗΣΗ:

- Μη χρησιμοποιείτε τη συσκευή αν τα εξαρτήματά της δεν είναι σωστά συνταρτισμένα.
- Μη χρησιμοποιείτε τη συσκευή, εάν τα εξαρτήματα που τη συνοδεύουν παρουσιάζουν ελαττώματα. Φροντίστε να τα αντικαταστήσετε αμέσως.
- Μην χρησιμοποιείται τη συσκευή αν δεν λειτουργεί ο διακόπτης έναρξης/παύσης.
- Μην μετακινείται τη συσκευή ενώ χρησιμοποιείται.
- Αυτή η συσκευή έχει σχεδιαστεί μόνο για οικιακή χρήση, όχι για επαγγελματική ή βιομηχανική

χρήση.

- Διατηρήστε την παρούσα συσκευή μακριά από τα παιδιά ή/και τα άτομα με μειωμένες σωματικές, αισθητηριακές ή διανοητικές ικανότητες ή άτομα με ελλείψεις εμπειρίες ή γνώσεις.
- Διατηρείτε τη συσκευή σε καλή κατάσταση. Βεβαιωθείτε ότι τα κινητά τμήματα παραμένουν ευθυγραμμισμένα ή δεν έχουν φρακάρει, ότι δεν υπάρχουν σπασμένα εξαρτήματα ή άλλες συνθήκες που μπορούν να επηρεάσουν την ορθή λειτουργία της συσκευής.
- Μην αφήνετε ποτέ συνδεδεμένη τη συσκευή και χωρίς επίτηρηση. Έτσι θα εξοικονομήσετε επίσης ενέργεια και θα επιμηκύνετε τη ζωή της συσκευής.
- Μη χρησιμοποιείτε τη συσκευή περισσότερο από 5 λεπτά συνεχόμενα. Αφήστε τη να κρυώσει εκτός λειτουργίας για 15 λεπτά, και μετά ξαναχρησιμοποιήστε τη.
- Μη βάλετε πάνω από 1 κιλό αλεύρι.

ΛΕΙΤΟΥΡΓΙΑ:

- Οποιαδήποτε μη ενδεδειγμένη χρήση ή χρήση αντίθετη προς τις οδηγίες χρήσης μπορεί να εγκυμονεί κινδύνους, και ακυρώνει την εγγύηση και την ευθύνη του κατασκευαστή.

ΠΕΡΙΓΡΑΦΗ

- A Κουμπί εξαγωγής ράβδων
- B Διακόπτης επιλογής ταχυτήτων
- C Κουμπί τούρμπο
- D Σώμα του μοτέρ
- E Κουμπί ασφάλισης του σώματος του μοτέρ (*)
- F Κουμπί απελευθέρωσης του βραχίονα της συσκευής (*)
- G Περιστρεφόμενο μπολ (*)
- H Βάση μπολ (*)
- I Ράβδοι ανάδευσης
- J Ράβδοι ζυμώματος
- K Σπάτουλα (*)

- (*) Διατίθεται μόνο στο μοντέλο Giro Complet.
- Σε περίπτωση που το μοντέλο της συσκευής σας δεν διαθέτει τα εξαρτήματα που περιγράφονται παραπάνω, αυτά τα εξαρτήματα μπορείτε να τα αποκτήσετε μεμονωμένα από τις υπηρεσίες τεχνικής συνδρομής.

ΤΡΟΠΟΣ ΛΕΙΤΟΥΡΓΙΑΣ ΠΑΡΑΤΗΡΗΣΕΙΣ ΠΡΙΝ ΤΗ ΧΡΗΣΗ:

- Βεβαιωθείτε ότι έχετε αφαιρέσει όλα τα υλικά συσκευασίας του προϊόντος.

- Πριν χρησιμοποιήσετε το προϊόν για πρώτη φορά, καθαρίστε τα μέρη που έρχονται σε επαφή με τρόφιμα όπως περιγράφεται στην παράγραφο για την καθαριότητα.

ΧΡΗΣΗ (ΜΟΝΤΕΛΟ GIRO):

- Ξετυλίξτε τελείως το καλώδιο πριν συνδέσετε τη συσκευή στο ρεύμα.
- Βάλτε τα εξαρτήματα (I, J) που θέλετε να χρησιμοποιήσετε στο σώμα του μοτέρ. (Fig.1).
- Συνδέστε τη συσκευή στο ηλεκτρικό δίκτυο.
- Θέστε τη συσκευή σε λειτουργία, ενεργοποιώντας τον διακόπτη επιλογής ταχύτητας (B).
- Επιλέξτε την επιθυμητή ταχύτητα από τις πέντε που διαθέτει η συσκευή. Να αρχίζετε πάντα από τις χαμηλές ταχύτητες και να αυξάνετε σιγά σιγά μέχρι να φτάσετε στην επιθυμητή ταχύτητα.
- Υποβάλετε το τρόφιμο που θέλετε στην επιθυμητή διεργασία.

ΧΡΗΣΗ (ΜΟΝΤΕΛΟ GIRO COMPLET):

- ετυλίξτε τελείως το καλώδιο πριν συνδέσετε τη συσκευή στο ρεύμα.
- Πιέστε το κουμπί απελευθέρωσης του βραχίονα της συσκευής (F) για να σηκώσετε τον βραχίονα της μηχανής.
- Στηρίξτε με το χέρι τη συσκευή τη στιγμή που πιέζετε το κουμπί ασφάλισης του σώματος του μοτέρ για να τον αφαιρέσετε (E).
- Στερεώστε το εξάρτημα (I, J) που θέλετε στο σημείο ασφάλισης, φροντίζοντας να συμπέσει η οπή μέχρι να σιγουρευτείτε ότι έχει συναρμολογηθεί σωστά.
- Τοποθετήστε το σώμα του μοτέρ στη βάση και πιέστε προς τα κάτω μέχρι το κουμπί να γυρίσει στην αρχική θέση του. (E).
- Πιέστε το κουμπί απελευθέρωσης του βραχίονα της συσκευής (F) για να κατεβάσετε τον βραχίονα της μηχανής.
- Συνδέστε τη συσκευή στο ηλεκτρικό δίκτυο.
- Θέστε τη συσκευή σε λειτουργία, ενεργοποιώντας τον διακόπτη επιλογής.
- Για να αποφύγετε μια κάπως ξαφνική εκκίνηση, προτινουμε να ξεκινήσετε τη λειτουργία με τον διακόπτη επιλογής ισχύος στη χαμηλότερη θέση, και, αφού η συσκευή έχει τεθεί σε λειτουργία, να τον τοποθετήσετε στην ισχύ που επιθυμείτε.
- Υποβάλετε το τρόφιμο που θέλετε στην επιθυμητή διεργασία. Μπορείτε να χρησιμοποιήσετε τη σπάτουλα (K) για να αναδεύσετε το μείγμα όσο λειτουργεί η συσκευή.

- Η συσκευή μπορεί να τεθεί και πάλι σε λειτουργία με τη χρήση του διακόπτη αλλά μόλις η διάταξη ελέγχου έχει κρυώσει, αν δεν τεθεί σε λειτουργία και πάλι, μην την ζορίσετε και αφήστε την να κρυώσει.

ΗΛΕΚΤΡΟΝΙΚΟΣ ΕΛΕΓΧΟΣ ΤΑΧΥΤΗΤΑΣ:

- Είναι δυνατός ο έλεγχος ταχύτητας της συσκευής, πατώντας απλώς τον διακόπτη επιλογής ταχύτητας (B). Αυτή η λειτουργία είναι πολύ χρήσιμη επειδή επιτρέπει την προσαρμογή της ταχύτητας της συσκευής ανάλογα με το είδος εργασίας που χρειάζεται να πραγματοποιηθεί.

ΑΦΟΥ ΟΛΟΚΛΗΡΩΘΕΙ Η ΧΡΗΣΗ ΤΗΣ ΣΥΣΚΕΥΗΣ (ΜΟΝΤΕΛΟ GIRO):

- Σταματήστε τη συσκευή επιλέγοντας τη θέση 0 στον διακόπτη επιλογής.
- Αποσυνδέστε τη συσκευή από το ηλεκτρικό δίκτυο.
- Καθαρίστε τη συσκευή.

ΑΦΟΥ ΟΛΟΚΛΗΡΩΘΕΙ Η ΧΡΗΣΗ ΤΗΣ ΣΥΣΚΕΥΗΣ (ΜΟΝΤΕΛΟ GIRO COMPLET):

- Σταματήστε τη συσκευή επιλέγοντας τη θέση 0 στον διακόπτη επιλογής.
- Αποσυνδέστε τη συσκευή από το ηλεκτρικό δίκτυο.
- Πιέστε το κουμπί (F) και ανεβάστε το επάνω σώμα.
- Αφαιρέστε το μπολ (G) από τη βάση (H).
- Πιέστε το κουμπί (E) για να αφαιρέσετε το σώμα του μοτέρ.
- Πιέστε το κουμπί (A) για να αφαιρέσετε τις ράβδους.
- Καθαρίστε τη συσκευή.

ΑΞΕΣΟΥΑΡ:

ΡΑΒΔΟΙ ΑΝΑΔΕΥΣΗΣ(I):

- Μπορείτε να χρησιμοποιήσετε αυτό το εξάρτημα για να αναδεύσετε κρέμα γάλακτος, αυγά, μιλκ σέικ, ελαφριά κέικ, μαρέγκες, αλμυρά κέικ, μους, σουφλέ.
- Βάλτε τις ράβδους ανάδευσης στις οπές του σώματος του μοτέρ πιέζοντας μέχρι να ακούσετε κλικ (Fig.1A). Οι ράβδοι ανάδευσης μπορούν να τοποθετηθούν σε οποιαδήποτε από τις δύο οπές, αφού είναι πανομοιότυπες.
- Στο μπολ (G) ή σε ένα στενό δοχείο, τοποθετήστε το τρόφιμο, και θέστε σε λειτουργία τη συσκευή. Για καλύτερο αποτέλεσμα με το ζυμωτήριο Giro καλό είναι να κινείτε τη συσκευή

- κατά τη φορά του ρολογιού.
- Βάλτε τον διακόπτη επιλογής ταχύτητας (B) στη χαμηλότερη θέση και αυξάνετε προοδευτικά ταχύτητα.
 - Αφού ολοκληρώσετε τη χρήση, αφαιρέστε το εξάρτημα ανάδευσης, πιέζοντας το κουμπί εξαγωγής (A).

ΡΑΒΔΟΙ ΖΥΜΩΣΗΣ(J):

- Αυτό το εξάρτημα χρησιμεύει για να ζυμώνετε ψωμί, ζύμη πίτσας, κ.λπ.
- Βάλτε τις ράβδους ζύμωσης στις οπές του σώματος του μοτέρ πιέζοντας μέχρι να ακούσετε κλικ (Fig. 1B). Οι ράβδοι ζύμωσης δεν είναι ίδιες. Τοποθετήστε τη ράβδο με τον δακτύλιο στη μεγάλη οπή. Δεν μπορούν να τοποθετηθούν αντίστροφα.
- Στο μπολ (G) ή σε ένα στενό δοχείο, τοποθετήστε το τρόφιμο, και θέστε σε λειτουργία τη συσκευή. Για καλύτερο αποτέλεσμα με το ζυμωτήριο Giro καλό είναι να κινείτε τον αναδευτήρα κατά τη φορά του ρολογιού.
- Βάλτε τον διακόπτη επιλογής ταχύτητας (B) στη χαμηλότερη θέση και αυξάνετε προοδευτικά ταχύτητα.
- Αφού ολοκληρώσετε τη χρήση, αφαιρέστε το εξάρτημα ζύμωσης, πιέζοντας το κουμπί εξαγωγής (A).

ΛΕΙΤΟΥΡΓΙΑ ΤΟΥΡΜΠΟ (C):

- Δίνει τη δυνατότητα να αναδεύετε και να ζυμώνετε με ωθήσεις και να ελέγχετε έτσι καλύτερα το αποτέλεσμα του τροφίμου που παρασκευάζετε.
- Πιέστε το κουμπί τούρμπο (C) και κρατήστε το πατημένο μέχρι να έχετε το επιθυμητό αποτέλεσμα.

ΚΑΘΑΡΙΟΤΗΤΑ

- Αποσυνδέστε τη συσκευή από το ρεύμα και αφήστε τη να κρυώσει πριν πραγματοποιήσετε οποιαδήποτε διαδικασία καθαρισμού.
- Καθαρίστε τη συσκευή με ένα υγρό πανί, βρεγμένο με μερικές σταγόνες απορρυπαντικού και μετά στεγνώστε τη.
- Μη χρησιμοποιείται διαλυτικά ούτε προϊόντα με όξινο ή αλκαλικό παράγοντα pH, όπως η χλωρίνη, ούτε λειαντικά προϊόντα για τον καθαρισμό της συσκευής.
- Μην αφήσετε να εισχωρήσει νερό ή άλλο υγρό από τα ανοίγματα εξαερισμού για να αποφύγετε ζημιές στα λειτουργικά τμήματα στο εσωτερικό της συσκευής.

- Μην εμβαπτίζετε ποτέ τη συσκευή σε νερό ή άλλο υγρό, ούτε να τη βάζετε κάτω από τη βρύση.
- Σας προτείνουμε να καθαρίζετε τακτικά τη συσκευή και να αφαιρείτε όλα τα υπολείμματα τροφίμων.
- Τα ακόλουθα σκεύη μπορούν να καθαριστούν με ζεστό νερό με σαπούνι ή σε πλυντήριο πιάτων (χρησιμοποιείστε ένα ελαφρύ πρόγραμμα πλυσίματος):
 - Μπολ (*)
- Στεγνώστε όλα τα εξαρτήματα πριν συναρμολογήσετε και φυλάξτε τη συσκευή.

ΠΡΟΒΛΗΜΑΤΑ ΚΑΙ ΕΠΙΣΚΕΥΕΣ

- Σε περίπτωση βλάβης, μεταφέρετε τη συσκευή σε εγκεκριμένη υπηρεσία τεχνικής βοήθειας. Μην προσπαθήσετε να την αποσυναρμολογήσετε ή να την επισκευάσετε γιατί μπορεί να εκτεθείτε σε κίνδυνο.
- Για τις εκδόσεις εε της συσκευής και/ή εφοσον ισχύουν τα παρακατω στη χώρα σας:

ΟΙΚΟΛΟΓΙΑ ΚΑΙ ΑΝΑΚΥΚΛΩΣΙΜΟΤΗΤΑ ΤΟΥ ΠΡΟΪΟΝΤΟΣ

- Τα υλικά που απαρτίζουν τη συσκευασία αυτής της συσκευής, συμμετέχουν σε πρόγραμμα αποκομιδής, ταξινόμησης και ανακύκλωση τους. Αν θέλετε να απαλλαγείτε από αυτά τα υλικά, μπορείτε να χρησιμοποιήσετε τους δημόσιους κάδους που ενδείκνυνται για κάθε είδος υλικού.
- Το προϊόν δεν περιέχει συγκεντρώσεις ουσιών που μπορούν να θεωρηθούν επιζήμιες για το περιβάλλον.



Αυτό το σύμβολο σημαίνει ότι εάν θέλετε να απαλλαγείτε από το προϊόν, όταν έχει ολοκληρωθεί ο κύκλος ζωής του, οφείλετε να το αναποθέσετε, με τα κατάλληλα μέσα, στα χέρια ενός διαχειριστή αποβλήτων, εγκεκριμένου για την επιλεκτική συλλογή αποβλήτων ειδών ηλεκτρικού και ηλεκτρονικού εξοπλισμού (ΑΗΗΕ).

Το παρόν προϊόν συμμορφώνεται με την οδηγία 2014/35/ΕΕ χαμηλής τάσης, με την οδηγία 2014/30/ΕΕ για την ηλεκτρομαγνητική συμβατότητα, με την οδηγία 2011/65/ΕΕ για τον περιορισμό της χρήσης ορισμένων επικινδυνων ουσιών σε ηλεκτρικό και ηλεκτρονικό εξοπλισμό και με την οδηγία 2009/125/ΕΚ για τις απαιτήσεις οικολογικού σχεδιασμού όσον αφορά τα συνδεδεμένα με την ενέργεια προϊόντα.

Русский

Миксер

Giro

Giro Complet

Уважаемый клиент!

Благодарим вас за выбор прибора торговой марки TAURUS.

Он выполнен с применением передовых технологий, имеет элегантный дизайн, надежную конструкцию и превышает наиболее требовательные стандарты качества, что обеспечит полное соответствие вашим требованиям и продолжительный срок службы.

ИНСТРУКЦИЯ ПО ТЕХНИКЕ БЕЗОПАСНОСТИ

- Внимательно прочтите эту инструкцию перед включением электроприбора и сохраните ее для использования в будущем. Ненадлежащее соблюдение этой инструкции может быть причиной несчастного случая.
- Перед использованием очистите все части, которые будут контактировать с продуктами питания;
- Детям не разрешается использовать этот прибор. Храните прибор и его кабель вне досягаемости детей.
- Этот электроприбор может использоваться лицами с ограниченными физическими, сенсорными или умственными возможностями, а также лицами, не обладающими соответствующим опытом

или знаниями, только под присмотром или после проведения инструктажа по безопасному использованию прибора и с пониманием связанных с ним опасностей;

- Этот прибор не является игрушкой. Необходимо следить за детьми, чтобы они не играли с ним.
- После использования, перед заменой принадлежностей или для доступа к подвижным деталям, для операций разборки, сборки или чистки обязательно выключайте прибор и отключайте его от сети;
- Поврежденный сетевой шнур подлежит замене в авторизованном сервисном центре. Не допускается разбирать или ремонтировать прибор, поскольку это небезопасно.
- Прежде чем включить электроприбор, убедитесь, что напряжение на его табличке соответствует напряжению в сети;
- Подключите электроприбор к розетке, рассчитанной на ток не менее 10 ампер;
- Сетевая вилка должна подходить к розетке. Не допускается вносить изменения в вилку сетевого шнура. Не допускается также использовать переходники для розетки;
- Рабочее место, где используется прибор, должно быть чистым и хорошо освещенным. Беспорядок и недостаточное освещение могут стать причиной несчастного случая.
- Во время использования прибор должен быть недоступен для детей и посторонних лиц.

- Не допускается эксплуатировать электроприбор с поврежденным шнуром или вилкой питания.
- При любом повреждении корпуса электроприбора немедленно отключите его от сети, чтобы не допустить поражения электрическим током;
- Не допускается использовать прибор после падения на пол, если на нем имеются видимые следы повреждений или протечка.
- Не прикладывайте силу к шнуру питания.
- Не допускается использовать шнур питания, чтобы поднимать или переносить электроприбор, вынимать вилку из розетки, потянув за шнур.
- Не накручивайте сетевой шнур на прибор.
- Проверьте состояние шнура питания. Поврежденный или запутанный шнур может быть причиной поражения электрическим током.
- Не допускается использовать или хранить электроприбор на открытом воздухе.
- Не прикасайтесь к вилке влажными руками.
- Примите все меры к тому, чтобы прибор не мог быть запущен случайным образом;
- Не прикасайтесь к подвижным частям во время работы прибора.

ИСПОЛЬЗОВАНИЕ И УХОД

- Не допускается эксплуатировать прибор, если принадлежности установлены недостаточно надежно.
- не используйте прибор с неисправными принадлежностями. Их следует немедленно установить правильно;
- Не допускается эксплуатировать электроприбор с неисправным выключателем питания.
- Не перемещайте прибор во время использования.
- этот прибор предназначен только для домашнего, а не профессионального или промышленного использования;
- храните этот прибор вне досягаемости детей и/или лиц с ограниченными физическими, сенсорными или умственными возможностями, а также тех, кто не знаком с правилами его использования;
- поддерживайте прибор в надлежащем рабочем состоянии. Проверьте, чтобы не было перекосов и заедания подвижных частей, не было поломанных деталей и прибор работал исправно;

- не оставляйте включенный электроприбор без присмотра. Это сохранит электроэнергию и продлит срок его службы.
- время непрерывной работы составляет не более 5 минут.. Дайте прибору остыть в течение 15 минут перед последующим использованием
- Не осуществляйте работу с более, чем 1 кг муки.

СЕРВИСНОЕ ОБСЛУЖИВАНИЕ:

- Любое неправильное использование или несоблюдение инструкций автоматически приводит к аннулированию гарантии и снятию ответственности производителя.

ОПИСАНИЕ

- A Кнопка извлечения
- B Регулятор скорости
- C Кнопка Турбо
- D Корпус двигателя
- E Кнопка крепления корпуса двигателя (*)
- F Кнопка разблокировки рычага прибора (*)
- G Вращающаяся чаша (*)
- H Подставка для чаши (*)
- I Венчик
- J Насадки для теста
- K Скребок (*)

- (*) Имеется только в модели Giro Complet
- Если ваша модель не укомплектована нужной вам принадлежностью, ее можно приобрести отдельно через службу технической поддержки.

-

ИНСТРУКЦИЯ ПО ЭКСПЛУАТАЦИИ

ПЕРЕД ИСПОЛЬЗОВАНИЕМ:

- Убедитесь в том, что вы полностью распаковали прибор.
- перед первым использованием очистите все части, которые будут контактировать с продуктами питания, как описывается в разделе, посвященном чистке.

ИСПОЛЬЗОВАНИЕ (МОДЕЛЬ GIRO):

- Полностью разверните кабель перед подключением к сети.
- Установите насадку(I, J) , которую вы хотите использовать, к корпусу двигателя надлежащим образом. (Fig.1).
- Подключите прибор к электросети.

- Включите прибор, используя регулятор скорости (B).
- Из пяти скоростей прибора выберите ту, которая вам нужна. Всегда начинайте работу на маленькой скорости и постепенно увеличивайте ее до тех пор, пока не выберите ту, которую хотите использовать.
- Начните работу с едой, которую вы хотите обработать.

ИСПОЛЬЗОВАНИЕ (МОДЕЛЬ GIRO COM- PLET):

- Полностью разверните кабель перед подключением к сети.
- Нажмите кнопку разблокировки рычага прибора (F), чтобы поднять рычаг прибора
- Удерживайте прибор в руках, когда нажимаете кнопку крепления корпуса двигателя, чтобы снять его (E).
- Установите насадку (I, J) на крепление, сопоставляя отверстия, и убедитесь, что она надежно закреплена.
- Поместите корпус двигателя в подставку для чаши и нажимайте вниз, пока кнопка не вернется в исходное положение (E).
- Нажмите кнопку разблокировки рычага устройства (F), чтобы вернуться в исходное положение.
- Подключите прибор к сети.
- Включите прибор, используя регулятор скорости.
- Чтобы избежать резкого запуска вентилятора, рекомендуется начать с самой низкой скорости и уже после того, как вентилятор был включен, постепенно увеличивать скорость до нужной.
- Начните работу с едой, которую вы хотите обработать. Вы можете использовать скребок (K) для перемешивания смеси во время работы прибора.
- электрочайник можно включить повторно после остывания устройства отключения. Если он не включается, не применяйте силу, а просто подождите, пока он остынет.
- Электронный контроль скорости:
- Скорость прибора может регулироваться, используя регулятор скорости (B). Эта функция очень полезна, так как позволяет адаптировать скорость работы прибора к типу работы, которую необходимо выполнить.

ПОСЛЕ ИСПОЛЬЗОВАНИЯ ПРИБОРА (GIRO MODEL):

- Остановите работу прибора. Выбрав положение 0 на регуляторе скоростей.
- Отключите прибор от сети.
- Очистите прибор.

ПОСЛЕ ИСПОЛЬЗОВАНИЯ ПРИБОРА (GIRO COMPLET MODEL):

- Остановите работу прибора. Выбрав положение 0 на регуляторе скоростей.
- Отключите прибор от сети.
- Нажмите кнопку (F) и поднимите корпус двигателя.
- Снимите чашу (G) с подставки (H).
- Нажмите кнопку (E) для снятия корпуса двигателя.
- Нажмите кнопку (A), чтобы снять венчик или насадку для теста.
- Очистите прибор.

НАСАДКИ:

НАСАДКА ВЕНЧИК(I):

- Этот аксессуар используется для взбивания сливок, яиц, жидкого теста, обезжиренного белка, безе, чизкейков, муссов и суфле.
- Вставьте венчик в отверстие в корпусе двигателя, нажимая на нее, пока не услышите щелчок (Fig. 1A). Венчик можно поместить в одно из двух отверстий, так как они идентичны
- Поместите пищу в вращающуюся чашу (G) или в большой сосуд и включите прибор. Для достижения наилучших результатов в модели Giro поворачивайте венчик по часовой стрелке.
- Используя регулятор скорости (B), с минимальной скорости, постепенно повышайте скорость до максимальной.
- Удалите дополнительную накладку, нажав на кнопку извлечения (A).

НАСАДКА ДЛЯ ТЕСТА (J):

- Эта насадка используется для замешивания теста для хлеба, теста для пиццы и т. Д.
- Вставьте насадки для теста в отверстия в корпусе двигателя, нажимая на них, пока не услышите щелчок (Fig. 1B). Насадки для теста не идентичны. Поместите наибольший крюк для теста в наибольшее отверстие. Насадки не могут быть вставлены наоборот.
- Поместите пищу в вращающуюся чашу (G)

или в большой сосуд и включите прибор. Для достижения наилучших результатов в модели Gigo поворачивайте венчик по часовой стрелке.

- Используя регулятор скорости (B), с минимальной скорости, постепенно повышайте скорость до максимальной.
- Снимите дополнительную насадку для замешивания, нажимая кнопку извлечения (A).

РЕЖИМ ТУРБО (C):

- Позволяет использовать пульсирующую функцию, которая помогает контролировать результат работы.
- Нажмите кнопку Турбо(C). Удерживайте кнопку нажатой для достижения желаемого результата.

ОЧИСТКА

- Отсоедините прибор от сети после использования, чтобы он остыл перед чисткой.
- очистите прибор, используя влажную ткань и несколько капель чистящей жидкости, а затем сухую ткань.
- Не допускается использовать растворители или продукты на основе кислоты или с высоким уровнем pH, например, отбеливатель, а также абразивные чистящие вещества.
- Не допускайте попадания внутрь через отверстия для прохождения воздуха воды или иной жидкости, чтобы не повредить внутренние части.
- Не помещайте электроприбор в воду или иную жидкость, а также под струю воды.
- рекомендуется регулярно очищать прибор и тщательно удалять все пищевые остатки;
- вы можете мыть в посудомоечной машине следующие части:
 - Чаша (*)
- Затем просушите все части перед сборкой.

НЕИСПРАВНОСТИ И РЕМОНТ

- В случае неисправности отнесите электроприбор в сервисный центр. Не пытайтесь самостоятельно ремонтировать электроприбор — это может быть опасно;
- Для изделий в версии ЕС и/или, если этого требует законодательство в вашей стране:

ЭКОЛОГИЯ И ВТОРИЧНОЕ ИСПОЛЬЗОВАНИЕ

- Материалы упаковки прибора принимаются системой сбора и сортировки материалов для вторичного их использования. Для утилизации используйте бытовые контейнеры для каждого типа мусора.
- В изделии нет веществ в концентрациях, которые считаются вредными для окружающей среды.



Этот значок означает, что после окончания срока службы для утилизации электроприбора отнесите его в пункт сбора электрических и электронных отходов (WEEE)

Этот прибор выполнен в соответствии с Директивой по низковольтному оборудованию 2014/35/ЕС, Директивой по электромагнитной совместимости 2014/30/ЕС, Директивой 2011/65/EU, ограничивающей использование некоторых опасных веществ в электрическом и электронном оборудовании, а также Директивой 2009/125/ЕС по экологическим требованиям к изделиям, потребляющим энергию.

Română

Mixer

Giro

Giro Complet

Stimate client,

Vă mulțumim pentru că ați cumpărat un produs marca TAURUS.

Datorită tehnologiei sale, designului și modului de funcționare, precum și faptului că depășește cele mai stricte standarde de calitate, se poate garanta o utilizare complet satisfăcătoare și de lungă durată a produsului.

RECOMANDĂRI ȘI AVERTIZĂRI PRIVIND SIGURANȚA

- Înainte de a porni aparatul, citiți cu atenție aceste instrucțiuni și păstrați-le pentru a le putea consulta în viitor. Nerespectarea acestor instrucțiuni poate provoca un accident.
- Înainte de utilizare, curățați toate componentele produsului care vor fi în contact cu alimentele, așa cum este indicat în secțiunea de curățare.
- Acest aparat nu trebuie folosit de copii. Nu lăsați aparatul și cablul acestuia la îndemâna copiilor.
- Acest aparat poate fi utilizat de către persoane cu capacități fizice, senzoriale sau mentale reduse sau fără experiență și cunoștințe în cazul în care acestora li se asigură supraveghere sau au fost instruite cu

privire la utilizarea aparatului într-un mod sigur și înțeleg pericolele implicate.

- Acest aparat nu este o jucărie. Copiii trebuie supravegheați pentru a vă asigura că nu se joacă cu aparatul.
- Opriți întotdeauna aparatul și deconectați-l de la sursa de curent dacă este lăsat nesupravegheat și înainte de schimbarea accesoriilor sau de apropierea de piesele care sunt în mișcare în timpul utilizării, înainte de asamblare, dezasamblare sau curățare.
- În cazul în care conexiunea la rețeaua de alimentare a fost avariata, aceasta trebuie înlocuită, iar aparatul trebuie dus la un service de asistență tehnică autorizat. Nu încercați să dezasamblați sau să reparați aparatul pe cont propriu, pentru a evita pericolele.
- Înainte de a branșa aparatul, verificați dacă tensiunea de pe plăcuța de identificare a aparatului corespunde celei de la priză.
- Conectați aparatul la o priză cu împământare de minim 10 amperi.
- Ștecherul aparatului trebuie să intre corect în priză. Nu modificați ștecherul. Nu utilizați adaptoare pentru ștechere.
- Păstrați zona de lucru curată și iluminată corespunzător. Zonele înghesuite și întunecate prezintă risc de accidente.
- Țineți copiii și alte persoane la distanță atunci când utilizați aparatul.
- Nu utilizați aparatul dacă acesta are ștecherul sau cablul de alimentare deteriorat.
- Dacă una din părțile carcasei aparatului se

sparge, deconectați imediat aparatul de la rețea, pentru a preveni posibilitatea unui șoc electric.

- Nu utilizați aparatul dacă a fost scăpat pe podea, dacă există semne vizibile de deteriorare sau dacă prezintă scurgeri.
- Nu forțați cablul de alimentare. Nu utilizați niciodată cablul electric pentru a ridica, transporta sau decupla aparatul.
- Nu înfășurați cablul electric în jurul aparatului.
- Verificați starea cablului de alimentare. Cablurile deteriorate sau încurcate măresc riscul de electrocutare.
- Nu utilizați și nici nu depozitați aparatul la exterior.
- Nu atingeți ștecherul cu mâinile ude.
- Luați măsurile necesare pentru a evita pornirea involuntară a aparatului.
- Nu atingeți niciuna din piesele mobile ale aparatului în timp ce acesta este în funcțiune.

UTILIZARE ȘI ÎNGRIJIRE:

- Nu utilizați aparatul dacă accesoriile sale nu sunt montate corespunzător.
- Nu utilizați aparatul, dacă accesoriile atașate sunt defecte. Înlocuiți-le imediat.
- Nu utilizați aparatul dacă întrerupătorul pornit/oprit nu funcționează.
- Nu mișcați aparatul în timpul utilizării.
- Acest aparat este destinat numai pentru utilizarea în gospodărie și, nu pentru utilizări profesionale sau industriale.
- Depozitați aparatul într-un loc care să nu fie la îndemâna copiilor și/sau a persoanelor cu capacități fizice, senzoriale sau mentale reduse, ori care nu au experiența sau cunoștințele necesare.
- Păstrați aparatul în stare bună. Verificați piesele mobile pentru a vedea dacă nu sunt nealiniat sau blocate și asigurați-vă că nu există piese rupte sau anomalii care pot afecta funcționarea corectă a aparatului.
- Nu lăsați niciodată aparatul conectat și nesupravegheat dacă nu este utilizat. Astfel se economisește energie și se prelungeste durata de viață a aparatului.
- Nu utilizați aparatul pentru mai mult de 5 minute odată. Se lasă să se răcească timp de 15 minute înainte de utilizarea ulterioară.
- Nu lucrați cu mai mult de 1 kg de făină.

SERVICE:

- Orice utilizare necorespunzătoare sau nerespectarea instrucțiunilor face ca garanția și

responsabilitățile producătorului să devină nule și neavenite.

DESCRIERE

- A Buton de ejectare
- B Comanda selectorului de viteză
- C Butonul TURBO
- D Corpul motorului
- E Buton de ancorare a corpului motorului (*)
- F Buton de deblocare a brațului (*)
- G Vas rotativ (*)
- H Suport vas (*)
- I Bătător
- J Cârlige pentru aluat
- K Spatulă (*)

- (*) Disponibil doar pentru modelul Giro Complet

- Dacă modelul aparatului dvs. nu are accesoriile descrise mai sus, acestea pot fi achiziționate și separat de la Serviciul de Asistență Tehnică.

INSTRUCȚIUNI DE UTILIZARE ÎNAINTE DE UTILIZARE:

- Asigurați-vă că ați înlăturat toate ambalajele produsului.
- Tot înainte de prima utilizare, curățați componentele care vor intra în contact cu alimentele în modul prezentat în secțiunea despre curățare.

UTILIZARE (MODEL GIRO):

- Desfășurați complet cablul înainte de a-l introduce în priză.
- Așezați accesoriul (I, J) pe care doriți să-l utilizați în corpul motorului în mod corespunzător. (Fig. 1).
- Conectați aparatul la rețeaua electrică.
- Porniți aparatul, utilizând butonul de selectare a vitezei (B).
- Din cele cinci viteze ale aparatului, selectați-o pe cea de care aveți nevoie. Porniți întotdeauna cu viteze reduse și creșteți treptat până ajungeți la cea pe care doriți să o utilizați.
- Lucrați cu alimentele pe care doriți să le procesați.

UTILIZARE (MODEL GIRO COMPLET):

- Desfășurați complet cablul înainte de a-l introduce în priză.
- Apăsăți butonul de deblocare a brațului (F) pentru a ridica brațul mașinii.
- Țineți aparatul manual, în timp ce apăsați

butonul de ancorare a corpului motorului pentru a-l scoate (E).

- Fixați accesoriul (I, J) dorit pe suport prin potrivirea orificiului și asigurându-vă că acesta este fixat corespunzător.
- Așezați corpul motorului în suportul vasului și apăsați în jos până când butonul este readus în poziție inițială (E).
- Apăsați butonul de deblocare a aparatului (F) pentru a reveni la poziția inițială.
- Conectați aparatul la rețeaua electrică.
- Porniți aparatul, utilizând comanda de selectare a vitezei.
- Pentru a evita pornirea în forță a ventilatorului, se recomandă să începeți de la poziția pentru viteza minimă și, după ce se cuplează ventilatorul, să măriți treptat viteza până la poziția dorită.
- Lucrați cu alimentele pe care doriți să le procesați. Puteți folosi spatula (K) pentru a amesteca compoziția în timp ce aparatul funcționează.
- Aparatul poate fi repornit de la întrerupător după ce dispozitivul de comandă s-a răcit; dacă acesta nu pornește, nu forțați, lăsați-l să se răcească.
- Comanda electronică a vitezei:
- Viteza aparatului poate fi reglată utilizând comanda selectorului de viteză (B). Această funcție este foarte utilă, pentru că face posibilă adaptarea puterii aparatului la tipul de sarcină care trebuie îndeplinită.

DUPĂ CE AȚI TERMINAT DE UTILIZAT APARATUL (GIRO MODEL):

- Opriti aparatul, selectând poziția 0 de pe comanda selectorului de viteză.
- Scoateți aparatul din priză.
- Curățați aparatul.

DUPĂ CE AȚI TERMINAT DE UTILIZAT APARATUL (GIRO MODEL COMPLET):

- Opriti aparatul, selectând poziția 0 de pe comanda selectorului de viteză.
- Scoateți aparatul din priză.
- Apăsați butonul (F) și ridicați corpul motorului.
- Scoateți vasul (G) de la bază (H).
- Apăsați butonul (E) pentru a scoate corpul motorului.
- Apăsați butonul (A) pentru a îndepărta bătătorul sau cârligele pentru aluat.
- Curățați aparatul.

ACCESORII:

ACCESORIU BĂTĂTOR (I):

- Acest accesoriu este folosit pentru a bate frișcă, ouă, aluaturi, pandișpan, bezea, cheesecake, mousse și sufleri.
- Introduceți bătătorul în orificiile din corpul motorului apăsându-l până când auziți un clic (Fig.1A). Bătătorul poate fi introdus în oricare dintre cele două orificii, deoarece acestea sunt identice.
- Puneți alimentele în vasul rotativ (G) sau într-un recipient mare și porniți aparatul. Pentru rezultate optime cu modelul Giro, rotiți telul spre dreapta.
- Folosind butonul de selectare a vitezei (B), de la viteza minimă, creșteți treptat la viteza maximă.
- Scoateți accesoriul de amestecare apăsând butonul de ejectare (A).

ACCESORIU CÂRLIG PENTRU ALUAT (J):

- Acest accesoriu este folosit pentru a frământa aluat de pâine, aluat de pizza etc.
- Introduceți cârligele pentru aluat în orificiile din corpul motorului apăsându-le până când auziți un clic (Fig.1B). Cârligele pentru aluat nu sunt identice. Așezați cârligul pentru aluat cu șaibă în orificiul mare. Acestea nu pot fi montate invers.
- Puneți alimentele în vasul rotativ (G) sau într-un recipient mare și porniți aparatul. Pentru rezultate optime cu modelul Giro, rotiți telul spre dreapta.
- Folosind butonul de selectare a vitezei (B), de la viteza minimă, creșteți treptat la viteza maximă.
- Scoateți accesoriul de frământare apăsând butonul de ejectare (A).
- Funcția Turbo (C):
- Aceasta vă permite să lucrați folosind pulsuri și vă ajută să controlați rezultatul preparării.
- Apăsați butonul turbo (C). Țineți butonul apăsat pentru a obține rezultatul dorit.

CURĂȚARE

- Decuplați aparatul de la priză și lăsați-l să se răcească înaintea oricărei operații de curățare.
- Curățați aparatul cu o cârpă umedă și câteva picături de detergent lichid, apoi uscați-l.
- Nu utilizați solvenți sau produse cu pH acid sau bazic, de exemplu înălbitori sau produse abrazive, pentru curățarea aparatului.
- Nu lăsați apa sau orice alt lichid să pătrundă în gurile de aerisire, pentru a evita deteriorarea pieselor interne ale aparatului.
- Nu introduceți niciodată aparatul în apă sau

orice alt lichid și nici nu țineți aparatul sub jet de apă.

- Este recomandabil să curățați aparatul în mod regulat și să îndepărtați resturile de alimente.
- Următoarele piese pot fi spălate în mașina de spălat vase (utilizând un program de curățare delicată):
 - Vas (*)
- Apoi uscați toate piesele înainte de asamblare și depozitare.

ANOMALII ȘI REPARAȚII

- Dacă produsul este deteriorat sau apar alte probleme, duceți aparatul la un service de asistență tehnică autorizat. Nu încercați să-l demontați sau să-l reparați fără ajutor, deoarece poate fi periculos.

Pentru versiunile UE ale produsului și/sau în cazul în care este obligatoriu în țara dvs.:

ECOLOGIE ȘI RECICLAREA PRODUSULUI

- Materialele din care este format ambalajul acestui produs sunt incluse în sistemul de colectare, clasificare și reciclare. Dacă doriți să le eliminați, vă rugăm să utilizați pubelele publice corespunzătoare fiecărui tip de material.
- Produsul nu conține substanțe în concentrații care ar putea fi considerate ca dăunătoare pentru mediu.



Acest simbol înseamnă că, în cazul în care doriți să aruncați aparatul la încheierea duratei sale de funcționare, trebuie să îl duceți la un centru de colectare a deșeurilor autorizat, în vederea colectării selective a deșeurilor de echipamente electrice și electronice (DEEE).

Acest aparat respectă Directiva 2014/35/UE cu privire la echipamentele electrice destinate utilizării în cadrul unor anumite limite de tensiune, Directiva 2014/30/UE cu privire la compatibilitatea electromagnetică, Directiva 2011/65/UE privind restricțiile de utilizare a anumitor substanțe periculoase în echipamentele electrice și electronice, precum și Directiva 2009/125/CE de instituire a unui cadru pentru stabilirea cerințelor în materie de proiectare ecologică aplicabile produselor cu impact energetic.

Български

Миксер за разбиване и месене

Giro

Giro Complet

Уважаеми клиенти:

Благодарим Ви, че закупихте електроуред с марката TAURUS.

Технологията, дизайнът и функционалността на същия, както и фактът, че надвишава най-стриктните норми за качество, ще Ви донесат пълно и дълготрайно задоволство от него.

СЪВЕТИ И ПРЕДУПРЕЖДЕНИЯ ЗА БЕЗОПАСНОСТ.

- Преди да задействате уреда, моля прочетете внимателно тази брошура. Запазете я за по-нататъшни справки. Несъобразяването с настоящите указания може да предизвика произшествие.
- Преди да използвате ел. уреда за първи път, почистете всички части, намиращи се в допир с хранителните продукти, следвайки упътванията от раздел “Почистване”.
- Уредът не трябва да се използва от деца. Моля поставяйте уреда и щепсела му далеч от достъпа на деца.
- Този уред може да се използва от лица с физически, сетивни и

умствени увреждания или от лица, които нямат опит с управлението му, при условие, че са под надзор или са получили указания за безопасна работа, а също разбират възможните рискове.

- Този уред не е играчка. Децата следва да се намират под надзор, така че да не играят с апарата.
- Изключвайте уреда от мрежата, когато не е в употреба, както и преди почистване, монтаж, зареждане или смяна на принадлежностите
- В случаите на повреден контакт и захранващ кабел, същият следва да се подмени. В такива случаи, моля отнесете уреда в оторизиран сервиз за техническо обслужване. С цел избягване на произшествия, моля не поправяйте или разглобявайте уреда.
- Преди да свържете уреда към мрежата, проверете дали посоченото на табелката с техническите характеристики напрежение съвпада с напрежението на електрическата мрежа.
- Включете уреда в заземен източник на електрически ток, който да издържа най-малко 10 ампера.
- Щепселът на уреда следва да съвпада по вид с електрическия контакт. В никакъв случай не променяйте вида на щепсела. Не използвайте адаптори за щепсела.

- Поддържайте работното място чисто и добре осветено. Разхвърляните и тъмни места могат да доведат до злополуки.
- Работете с машината далеч от деца и любопитни хора.
- Не използвайте уреда при повреден кабел или щепсел.
- Ако някоя външна част на уреда се повреди, незабавно го изключете от захранващата мрежа, за да предотвратите опасността от електроудар.
- Забранена е употребата на апарата, ако същият е паднал или ако има явни признаци за дефекти, или при наличие на утечка.
- Не упражнявайте сила върху електрическия кабел. В никакъв случай не използвайте електрическия кабел за повдигане, пренасяне или изключване на апарата.
- Не навивайте електрическия кабел около уреда.
- Проверявайте състоянието на захранващия кабел. Ако кабелът е повреден или навит около апарата, това повишава опасността от електрически удар.
- Не използвайте и не съхранявайте уреда на открито.
- Не пипайте щепсела за включване в мрежата с мокри ръце.
- Вземете необходимите мерки за да избегнете нежелано включване на електроуред.
- Не се докосвайте до движещите се части на уреда, докато се намира в работен режим.

УПОТРЕБА И ПОДДРЪЖКА :

- Не използвайте уреда при неправилно поставени аксесоари и филтри .
- Не използвайте уреда с дефектни принадлежности. Незабавно ги заменете.
- Не използвайте уреда при повреден бутон за вкл./изкл.
- Не движете уреда, докато работи.
- Този уред е предназначен единствено за битови нужди, а не за професионална или промишлена употреба.
- Съхранявайте уреда далеч от достъпа на деца и/или хора с намалени физически, сензорни или умствени възможности, или такива без опит и познания за боравене с него.
- Поддържайте уреда в добро състояние. Проверете, дали подвижните части не са разцентровани или блокирани, дали няма счупени части и други подобни

неизправности, които могат да повлияят на правилното функциониране на машината.

- Никога не оставяйте без наблюдение включения уред. По този начин хем ще спестите енергия, хем ще удължите живота на ел.уред.
- Не използвайте уреда повече от 5 последователни минути. Оставете уреда да изстине за 15 минути, преди да го използвате отново.
- Не зареждайте уреда с повече от 1 кг. брашно.

ОБСЛУЖВАНЕ НА УРЕДА:

- Неправилното използване на уреда или неспазването на указанията за работа с него е опасно, анулира гаранцията и освобождава производителя от отговорност.

ОПИСАНИЕ

- A Бутон за изхвърляне на бъркалките
- B Селектор на скоростите
- C Бутон „Турбо“
- D Корпус с мотор
- E Бутон за закачане на корпуса с мотора (*)
- F Бутон за разблокиране ръкохватката на уреда (*)
- G Въртяща се купа (*)
- H Основа на купата (*)
- I Бъркалки за разбиване
- J Бъркалки за месене
- K Шпакла (*)

- (**) Само при модел „Giro Complet“.
- В случай, че моделът уред, с който разполагате не притежава гореописаните приставки, можете да ги придобие отделно в сервизите за техническо обслужване.

НАЧИН НА УПОТРЕБА

ЗАБЕЛЕЖКИ ПРЕДИ УПОТРЕБА:

- Уверете се, че сте отстранили цялата опаковка от уреда.
- Преди да използвате ел. уреда за първи път, почистете всички части, намиращи се в допир с хранителните продукти, като следвате указанията в раздел “Почистване”.

ПРЕДИ УПОТРЕБА РАЗВИЙТЕ НАПЪЛНО ЗАХРАНВАЩИЯ КАБЕЛ НА УРЕДА.

- Нагласете приставката (I, J), която желаете да използвате към корпуса с мотора. (Fig.1).

- Включете уреда в електрическата мрежа.
- Задействайте уреда, като задействате контролера за избиране на скоростта (B).
- Изберете желаната скорост от петте възможни. Започвайте винаги с ниски скорости и ги увеличавайте, докато достигнете до желанат скорост.
- Работете с продуктите, които желаете да обработите.

УПОТРЕБА (МОДЕЛ „GIRO COMPLET“):

- Преди употреба развийте напълно захранващия кабел на уреда.
- Натиснете бутона за разблокиране на ръкохватката на уреда (F), за да повдигнете ръкохватката на уреда.
- Придържайте с ръка уреда, като същевременно натискате бутона за закрепване на корпуса с мотора, за да го извадите.(E).
- Закрепете приставката (I, J), която желаете към закрепването, като направите така, че отворието да съвпадне и се напасне добре..
- Поставете корпуса с мотора в основата и натиснете надолу, докато бутонът се върне на изходно положение. (E).
- Натиснете бутона за разблокиране на ръкохватката на уреда (F), за да отделите ръкохватката от уреда.
- Включете уреда в електрическата мрежа.
- Пуснете уреда в действие чрез задвижване на селектора на скоростите.
- За да избегнете рязкото включване на уреда, препоръчваме Ви да задействате уреда с помощта на селектора на мощност, започвайки от най-ниското положение и постепенно достигайки желаната от вас скорост.
- Работете с продуктите, които желаете да обработите. Можете да използвате шпаклата (K), за да разбъркате сместа, докато уредът се намира е в работен режим.
- Уредът може да бъде включен наново посредством прекъсвача, но само след като контролната единица се е охладила. В случай, че уредът не се задейства отново, не го насилвайте, а го оставете да изстине.
- Електронно регулиране на скоростта:
- Можете да управлявате скоростта на уреда чрез селектора на скоростта.(B). Това е много полезна функция; тя Ви позволява да изберете скоростта в зависимост от вида работа, която желаете да извършите.

СЛЕД УПОТРЕБА НА УРЕДА (ОТНАСЯ СЕ ЗА МОДЕЛ „GIRO“):

- Спрете уреда, избирайки положение 0 от селектора.
- Изключете го от захранващата мрежа.
- Почистете уреда.

СЛЕД УПОТРЕБА НА УРЕДА (ОТНАСЯ СЕ ЗА МОДЕЛ „GIRO COMPLET“):

- Спрете уреда, избирайки положение 0 от селектора.
- Изключете го от захранващата мрежа.
- Натиснете бутона(F) и повдигнете горната част.
- Отстранете купата(G) от основата(H).
- Натиснете бутона(E), за да отстраните корпуса с мотора.
- Натиснете бутона(A), за да отстраните бъркалките.
- Почистете уреда.

ПРИСТАВКИ:

БЪРКАЛКИ ЗА РАЗБИВАНЕ(I):

- Тези бъркалки служат за набухване на сметана, за разбиване на яйца, за приготвяне на шейкове, за приготвяне на лек бисквитен крем, на сладкиш тип „снежанка“, за торти със сирене, мус, суфле.
- Вкарайте бъркалките в отворието на корпуса с мотора, като натискате, докато се чуе изщракване. (Fig.1A). Всяка бъркалка може да се постави в който и да е от двата отвора, тъй като бъркалките са еднакви.
- Поставете продуктите в купата (G) или в широк съд, след което задействайте уреда. Препоръчваме, за постигане на най-добър резултат с миксера Giro, докато разбивате да въртите уреда в посока на часовниковата стрелка.
- Поставете селектора за скорост(B) в минимално положение и постепенно увеличавайте скоростта.
- След използване на уреда, извадете бъркалките, натискайки бутона за изхвърляне на бъркалките (A)

БЪРКАЛКИ ЗА МЕСЕНЕ (J):

- Тази приставка служи за месене на хляб, тесто за пица и т.н.
- Поставете бъркалките за месене в отворите на корпуса с мотора, като натискате, докато се чуе изщракване. (Fig. 1B). Бъркалките за месене не са еднакви помежду си. Поставете

бъркалката с шайбата в големия отвор. Бъркалките трябва да се поставят всяка в съответстващия отвор.

- Поставете продуктите в купата (G) или в широк съд, след което включете уреда да работи. Препоръчваме, за постигане на най-добър резултат с миксера Giro, докато месите да въртите уреда в посока на часовниковата стрелка.
- Поставете селектора за скорост (B) в минимално положение и постепенно увеличавайте скоростта.
- След използване на уреда, извадете бъркалката за месене, натискайки бутона за изхвърляне на бъркалките (A)
- Функция „турбо“ (c):
- Позволява да се работи на тласъци и да се управлява по-добре резултатът от приготвянето на продукта.
- Натиснете бутона „турбо“ (C) и го дръжте натиснат, докато получите желаните резултат.

ПОЧИСТВАНЕ

- Изключете уреда от захранващата мрежа и го оставете да се изстине, преди да започнете да го почиствате.
- Почистете уреда с влажна кърпа, напоена с няколко капки миеш препарат, след което го подсушете.
- За почистването на уреда не използвайте разтворители и препарати с киселинен или основен рН фактор, като например белина и абразивни продукти.
- Не допускайте проникването на вода през вентилационните отвори; в противен случай може да предизвикате повреда на работните части във вътрешността на уреда.
- Не потапяйте уреда във вода или друга течност и не го поставяйте под течаща вода.
- Препоръчително е да почиствате ел. уреда редовно и напълно да отстранявате остатъците от храна.
- Следните части могат да се мият в топла сапунена вода или в миялна машина (използвайте мека програма за миене):
 - Купа (*)
- След това, подсушете добре всички части, поставете ги обратно и съхранете уреда.

НЕИЗПРАВНОСТИ И РЕМОНТ

- В случай на неизправност, моля отнесете уреда в оторизиран сервис за техническо обслужване. Моля не се опитвайте да разглобявате уреда или да го поправяте - това е опасно.

За разновидностите EU на това изделие и/или в случая, приложим за Вашата страна:

ОПАЗВАНЕ НА ОКОЛНАТА СРЕДА И РЕЦИКЛИРАНЕ НА ИЗДЕЛИЕТО.

- Материалите, от които изработена опаковката на този електроуред са включени в системата за тяхното събиране, класифициране и рециклиране. Ако желаете да се освободите от тях, използвайте обществените контейнери, пригодени за всеки отделен вид материал.
- В изделието няма налични концентрации на вещества, които могат да бъдат определени като вредни за околната среда.



Този символ означава, че ако желаете да се освободите от уреда след изтичане на експлоатационния му живот трябва да го предадете по подходящ начин на фирма за преработка на отпадъци, оторизирана за разделно събиране на относно отпадъци от електрическо и електронно оборудване (OEEO).

Настоящият уред изпълнява Директива 2014/35/UE за ниски напрежения, Директива 2014/30/UE за електромагнетично съответствие и с Директива 2011/65/EU за ограничени-ята при употреба на някои определени опасни вещества в електрически и електронни апарати и с Директива 2009/125/CE за изискванията за екологичен дизайн, приложими към изделия, свързани с енергия.

- أوقف الجهاز، وذلك بتحديد الوضع ٠ من مفتاح التحكم.
- أفضل قابس الجهاز من التيار الكهربائي.
- اضغط على الزر (F) وارفع الهيكل العلوي.
- قم بإزالة الوعاء (G) من القاعدة (H).
- اضغط على الزر (E) لإزالة هيكل المحرك.
- اضغط على الزر (A) لإزالة المضارب.
- نظف الجهاز.

- الملحقات:

- مضارب خلاط (I):

- يفيد هذا الملحق لعمل الكريم وخفق البيض والمخفوقات والكعك الخفيف والمرينغي وكعك الجبن والموس والسوفليه.
- أدخل مضارب الخلاط في فتحات هيكل المحرك بالضغط حتى سماع صوت نقرة (A١.gif). يمكن وضع مضارب الخلاط في أي من الفتحتين لأنها متطابقة.
- في الوعاء (G) أو وعاء عرض، ضع الطعام وشغل الجهاز. للحصول على أفضل النتائج مع العجانة orig من المناسب تحريك الجهاز في اتجاه عقارب الساعة.
- ضع محدد السرعة (B) في الوضع الأدنى وقم بالزيادة تدريجياً في السرعة.
- بعد الانتهاء من الاستخدام، قم بإزالة ملحق الخلاط عن طريق الضغط على زر الفصل (A).

- مضارب العجن (J):

- يفيد هذا الملحق لعجن الخبز وعجينة البيتزا وغيرها.
- أدخل مضارب العجن في فتحات هيكل المحرك عن طريق الضغط حتى سماع صوت نقرة (B١.gif). مضارب العجن ليست متساوية. ضع المضرب ذات الحلقة في الفتحة الكبيرة. لا يمكن وضعها في الاتجاه المعاكس.
- في الوعاء (G) أو وعاء عرض، ضع الطعام وشغل الجهاز. للحصول على أفضل النتائج مع العجانة orig من المناسب تحريك المضرب في اتجاه عقارب الساعة.
- ضع محدد السرعة (B) في الوضع الأدنى وقم بالزيادة تدريجياً في السرعة.
- بعد الانتهاء من الاستخدام، قم بإزالة ملحق العجن عن طريق الضغط على زر الفصل (A).

- وظيفة توربو (C):

- تتيح العمل عن طريق الضغوطات والتحكم بشكل أفضل بنتيجة التحضير.
- اضغط على زر توربو (C) واستمر بالضغط حتى الحصول على النتيجة المطلوبة.

التنظيف

- أفضل قابس الجهاز من التيار الكهربائي واتركه يبرد قبل البدء بأي عملية تنظيف.
- قم بتنظيف الجهاز بقطعة قماش مبللة ومشربة ببضع قطرات من منظف ثم جفئه.
- لا تستخدم مواد مذيبة ولا منتجات بعنصر رقم هيدروجيني حمضي أو أساسي مثل المبيضات ولا منتجات كاشطة لتنظيف الجهاز.
- لا تترك ماء أو سائل آخر يدخل من خلال فتحات التهوية لمنع الأضرار في الأجزاء التشغيلية الداخلية للجهاز.
- لا تغطس الجهاز في الماء أو سائل آخر، ولا تضعه تحت الحنفية.
- ينصح بتنظيف الجهاز بشكل منتظم وإزالة جميع بقايا الطعام.
- القطع التالية هي مناسبة لتنظيفها بماء ساخن فيه صابون أو في غسالة الصحون (باستخدام برنامج غسل خفيف):
- • الوعاء (*)
- ثم جفف كل القطع قبل تركيبها وحفظها.

أمور غير عادية والتصليح

- في حال العطل احمل الجهاز إلى مركز صيانة فنية معتمد. لا تحاول فكه أو إصلاحه لأنه قد يكون فيه خطر.

- لإصدارات الاتحاد الأوروبي من المنتج و/أو في حال يطبق في بلد:

- البيئة وإعادة تدوير المنتج

- يتم دمج المواد التي تشكلت تعبئة هذا الجهاز في نظام جمع وفرز وإعادة تدوير لها. إذا كنت ترغب في التخلص منها، يمكنك استخدام الحاويات العامة المناسبة لكل نوع من أنواع المواد.
- يخلو هذا المنتج من تركيزات المواد التي يمكن أن تعتبر ضارة بالبيئة.
- ~~يعني هذا الرمز أنه إذا كنت ترغب بالتخلص من المنتج، بعد انتهاء عمره، فيجب إيداعه عن طريق الوسائل المناسبة بيد وكيل نفايات معتمد للجمع الانتقائي من نفايات الأجهزة الكهربائية والإلكترونية (EEEW).~~

- يستوفي هذا الجهاز توجيه EU/03/4١٠٢ للجهد المنخفض، وتوجيه EU/٠٣/4١٠٢ للتوافق الكهرومغناطيسي وتوجيه UE/0٦/١١٠٢ حول قيود استخدام مواد خطرة معينة في الأجهزة الكهربائية والإلكترونية وتوجيه EC/0٢١/٠٠٢ حول متطلبات التصميم البيئي المطبق على المنتجات ذات الصلة بالطاقة.

- لا تستخدم الجهاز لأكثر من ٥ دقائق متتالية. اتركه يبرد في راحة لمدة ٥١ دقيقة قبل العودة لاستخدامه.
- لا تعمل بأكثر من ١ كغ من الدقيق.

- الخدمة:

- إن كل استخدام غير مناسب، أو مخالفة إرشادات الاستعمال، قد يترتب عليه مخاطر، وهذا يلغي الضمان ومسؤولية الشركة المصنعة.

الوصف

- A زر فصل المضارب
- B مفتاح تحديد السرعات
- C زر توريو
- D هيكل محرك
- E زر إرساء هيكل المحرك (*)
- F زر فتح قفل ذراع الجهاز (*)
- G وعاء دؤار (*)
- H قاعدة الوعاء (*)
- I مضارب خلط
- J مضارب عجن
- K مغرفة (*)

- (*) فقط متوفر في الطراز telpmoC orig.

- في حال لم يكن لدى طراز جهازك الملحقات المذكورة أعلاه، يمكن أيضاً شراؤها بشكل منفصل في مركز خدمات الصيانة التقنية.

طريقة الاستخدام

- ملاحظات أولية للاستعمال:

- تأكد من أنك قد أزلت كافة مواد تعبئة وتغليف المنتج.
- قبل استعمال المنتج لأول مرة، نظف الأجزاء في اتصال مع الأطعمة كما هو موضح في فقرة التنظيف.

- الاستخدام (طراز orig):

- انشر السلك بالكامل قبل توصيل القابس.
- ركب الملحق (J, I) الذي ترغب استخدامه بهيكل المحرك. (F) (١).
- أوصل قابس الجهاز بالتيار الكهربائي.
- شغل الجهاز عن طريق تحريك مفتاح تحديد السرعة (B).
- حدد السرعة المطلوبة من السرعات الخمسة لدى الجهاز. يبدأ دائماً بسرعات منخفضة وقم بالزيادة تدريجياً حتى تصل إلى السرعة المطلوبة.
- اعمل الأطعمة المطلوب معالجتها.

- الاستخدام (طراز telpmoc orig):

- انشر السلك بالكامل قبل توصيل القابس.
- اضغط على زر فتح قفل ذراع الجهاز (F) لرفع ذراع الماكينة.
- أمسك الجهاز باليد أثناء الضغط على زر إرساء هيكل المحرك لإزالته (E).
- ثبت الملحق (J, I) كما هو مطلوب في الإرساء وذلك بمطابقة الفتحة حتى يتم التركيب بالشكل الصحيح.
- ضع هيكل المحرك على القاعدة واضغط إلى الأسفل حتى يعود الزر إلى موضعه الأصلي. (E).
- اضغط على زر فتح قفل ذراع الجهاز (F) لخفض ذراع الماكينة.
- أوصل قابس الجهاز بالتيار الكهربائي.
- شغل الجهاز وذلك بتحريك مفتاح التحكم.
- لأجل تجنب التشغيل المفاجئ جداً، نوصي بعمل التشغيل بمفتاح التحكم بتحديد القوة في الوضع الأدنى، وبشكل تدريجي بعد تشغيل الجهاز، ضعه في وضع القوة المطلوبة.
- اعمل الأطعمة المطلوب معالجتها يمكنك استخدام المغرفة (K) لتقليب الخليط أثناء تشغيل الجهاز.
- يمكن إعادة تشغيل الجهاز بواسطة استعمال المفتاح، ولكن بعد أن يبرد جهاز التحكم، وإذا لم يشتغل من جديد، فلا تستعمل القوة معه واركبه يبرد.

- تحكم إلكتروني للسرعة:

- يمكن التحكم في سرعة الجهاز، فقط بتحريك مفتاح تحديد السرعة (B). هذه الوظيفة مفيدة جداً لأنها تتيح تكييف سرعة الجهاز لنوع العمل المطلوب القيام به.

- بعد الانتهاء من استخدام الجهاز (طراز orig):

- أوقف الجهاز، وذلك بتحديد الوضع ٠ من مفتاح التحكم.
- افصل قابس الجهاز من التيار الكهربائي.
- نظف الجهاز.

- بعد الانتهاء من استخدام الجهاز (طراز telpmoc orig):

- عزيزي الزبون:

- نشكر قرارك شراء منتج من منتجات العلامة التجارية SURUAT.
- وسوف تجلب لك التكنولوجيا والتصميم والأداء إلى جانب واقع يتجاوز أعلى معايير الجودة الرضا التام لفترة طويلة من الزمن.

نصائح وتحذيرات السلامة

اقرأ بعناية كُراس الإرشادات هذا قبل بدء تشغيل الجهاز واحتفظ به للرجوع إليه في المستقبل. إن عدم التقيد والامتثال لهذه الإرشادات قد يترتب عليه كنتيجة لذلك وقوع حادث.

قبل الاستعمال الأول، نظف جميع أجزاء المنتج التي قد تكون في اتصال مع الأطعمة، وباشر بذلك كما هو مبين في فقرة التنظيف.

لا يجب استعمال هذا الجهاز من قبل الأطفال. حافظ على الجهاز وتوصيله بالتيار الكهربائي بعيداً عن متناول الأطفال. يمكن أن يستخدم هذا الجهاز الأشخاص من ذوي القدرات البدنية أو الحسية أو العقلية المنخفضة أو انعدام الخبرة والمعرفة. إذا ما قدم لهم الإشراف أو التدريب المناسبين فيما يتعلق باستعمال الجهاز بطريقة آمنة ويستوعبوا المخاطر المترتبة عليه. إن هذا الجهاز ليس لعبة. يجب أن يكون الأطفال تحت المراقبة للتأكد بأنهم لا يلعبون بالجهاز. أوقف الجهاز وافصل قابس التيار الكهربائي إذا ما ترك مهملاً وقبل تغيير الأدوات الملحقة أو الأجزاء القريبة التي تتحرك أثناء الاستعمال، في التجميع أو التفكيك أو التنظيف.

في حال تلف توصيل التيار الكهربائي، فإنه يجب استبداله وحمل الجهاز إلى مركز خدمة صيانة تقنية معتمد. ومن أجل تفادي المخاطر، لا تحاول فكّه أو إصلاحه بنفسك.

- قبل توصيل الجهاز بالتيار الكهربائي، تحقق من أن الجهد المبين على لوحة المواصفات مطابقاً لجهد التيار الكهربائي.

- أوصل الجهاز إلى قاعدة مأخذ تيار مزود كحد أدنى ٠٦ أمبير.

- يجب أن يتطابق قابس الجهاز مع القاعدة الكهربائية لمأخذ التيار. لا تقم أبداً بتعديل القابس. لا تستعمل محولات قابس.

- حافظ على منطقة العمل نظيفة ومضاءة جيداً. فالمناطق غير المرئية والمعتمة هي عرضة لوقوع حوادث.

- احفظه بعيداً عن الأطفال ومحبي الاستطلاع أثناء استعمال هذا الجهاز.

- لا تستخدم الجهاز والسلك الكهربائي أو القابس تالفين.

- إذا تمزق أي من مغلفات الجهاز، قم على الفور بفصل الجهاز من التيار الكهربائي لتفادي احتمال حدوث صدمة كهربائية.

- لا تستخدم الجهاز إذا سقط أو إذا كان هناك علامات واضحة من التلف أو إذا كان هناك تسرب.

- لا تستعمل القوة مع سلك التوصيل الكهربائي. لا تستعمل أبداً السلك الكهربائي لرفع أو حمل أو فصل قابس الجهاز.

- لا تلف سلك التوصيل الكهربائي حول الجهاز.

- تحقق من حالة سلك التوصيل الكهربائي. تزيد الأسلاك التالفة أو المتشابكة من خطر حدوث صدمة كهربائية.

- لا تستخدم ولا تحفظ الجهاز في الهواء الطلق.

- لا تلمس قابس التوصيل ويديك مبللتين.

- اتخذ التدابير اللازمة لتجنب التشغيل غير المقصود للجهاز.

- لا تلمس الأجزاء المتحركة للجهاز وهو يشتغل.

الاستخدام والعناية:

- لا تستعمل الجهاز إذا لم تكن أدواته الملحقة مركبة بالشكل الصحيح.

- لا تستعمل الجهاز إذا كانت الأدوات الملحقة المركبة به فيها عيوب. اشرح باستبدالها على الفور.

- لا تستعمل الجهاز إذا كانت أداة التشغيل/الإيقاف الخاصة به لا تعمل.

- لا تحرك الجهاز أثناء ما يكون قيد الاستعمال.

- تم إعداد هذا الجهاز للاستعمال المنزلي فقط، وليس للاستعمال المهني أو الصناعي.

- احفظ هذا الجهاز بعيداً عن متناول الأطفال و/أو الأشخاص الذين يعانون من انخفاض قدراتهم الجسدية والحسية أو العقلية أو نقص الخبرة والمعرفة.

- حافظ على الجهاز في حالة جيدة. تأكد من أن الأجزاء المتحركة لا تخرج عن الصف أو مسدودة، وعدم وجود أجزاء مكسورة أو غيرها من الظروف التي قد تؤثر على حسن أداء الجهاز.

- لا تترك الجهاز أبداً موصولاً وبدون مراقبة. بالإضافة إلى ذلك ستقوم بتوفير الطاقة وإطالة عمر الجهاز.



taurus

Avda. Barcelona, s/n
E 25790 Oliana
Spain

01/2018 Rev.01