

taurus

SAVOY

Picadora de carne

Meat grinder

Robot hachoir à viande

Fleischwolf

Robot trititutto

Picadora de carne

Picadora de carn

Gehaktmolen

Maszynka do mielenia mięsa

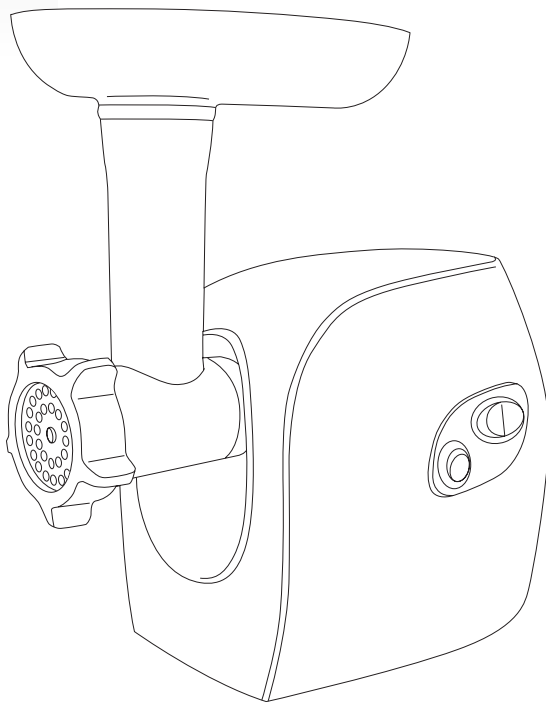
Κρεατομηχανή

Мясорубка

Maşină de tocat carne

Месомелачка

جهاز فرم اللحم



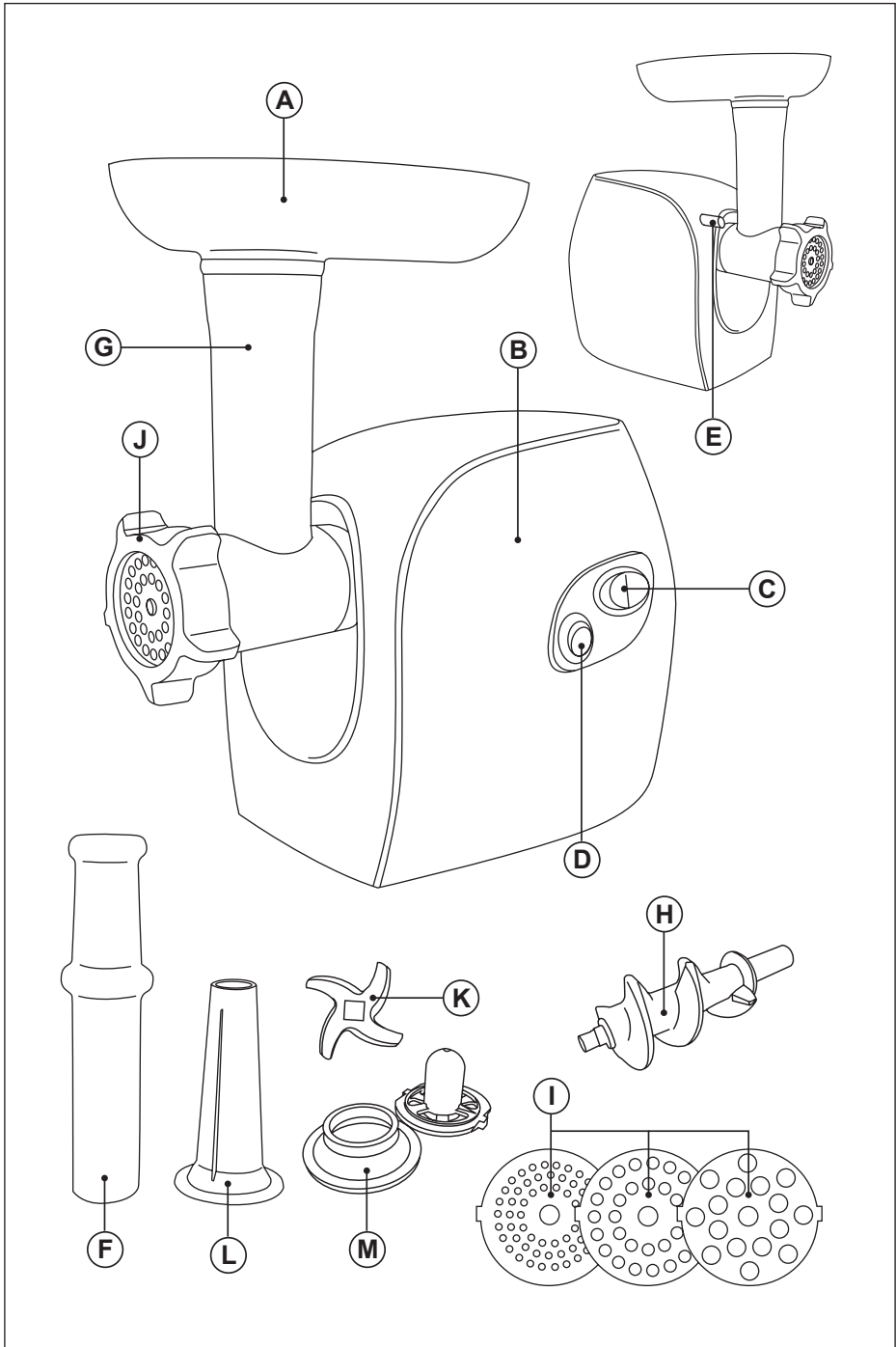


Fig. 1

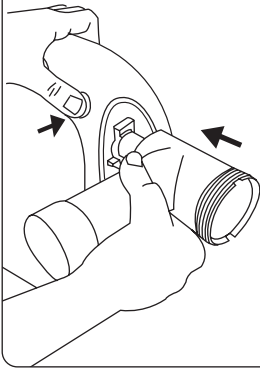


Fig. 2

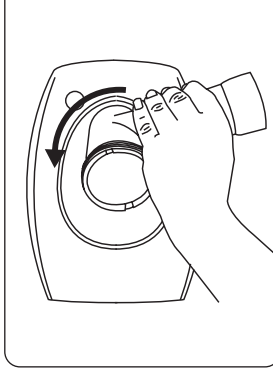


Fig. 3

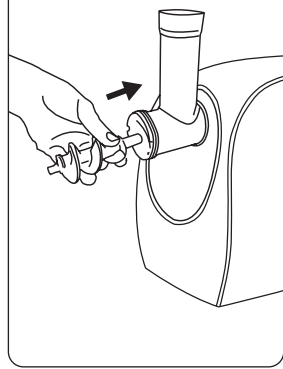


Fig. 4

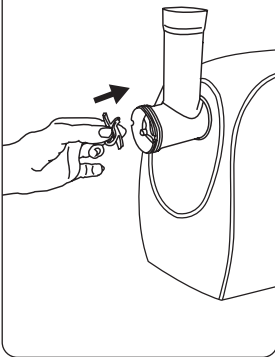


Fig. 5

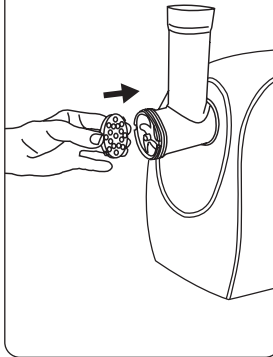


Fig. 6

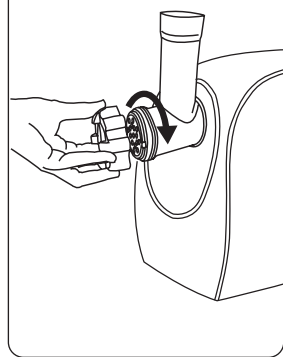


Fig. 7

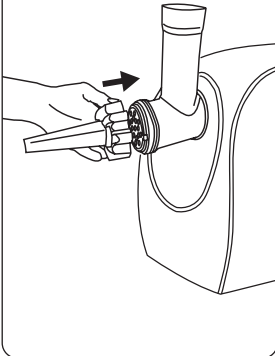


Fig. 8

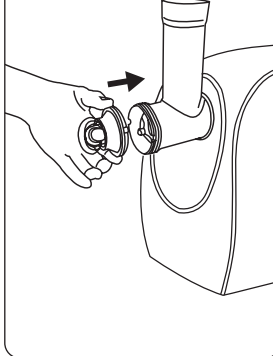
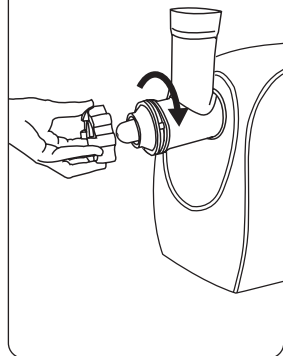


Fig. 9



ESPAÑOL

Picadora de carne Savoy

Distinguido cliente:

Le agradecemos que se haya decidido por la compra de un producto de la marca TAURUS.

Su tecnología, diseño y funcionalidad, junto con el hecho de superar las más estrictas normas de calidad le comportarán total satisfacción durante mucho tiempo.

CONSEJOS Y ADVERTENCIAS DE SEGURIDAD

- Leer atentamente este folleto de instrucciones antes de poner el aparato en marcha y guardarlo para posteriores consultas. La no observación y cumplimiento de estas instrucciones pueden comportar como resultado un accidente.
- Antes del primer uso, limpiar todas las partes del producto que puedan estar en contacto con alimentos, procediendo tal como se indica en el apartado de limpieza.
- Este aparato no debe ser usado por niños. Mantener el aparato y su conexión de red fuera del alcance de los niños.
- Este aparato pueden utilizarlo personas con capacidades físicas, sensoriales o mentales reducidas o falta de experiencia y conocimiento, si se les ha dado la supervisión o formación apropiadas respecto al uso del aparato de una manera segura y comprenden los peligros que implica.
- Este aparato no es un juguete. Los niños deben estar bajo vigilancia para asegurar que no jueguen con el aparato.
- Las cuchillas están afiladas y existe riesgo de corte, proceder con cautela y evitar el contacto directo con el filo de las mismas.
- Prestar especial atención durante el manejo de las cuchillas, durante operaciones de montaje y desmontaje, vaciado de jarra y limpieza.
- Desconectar el aparato y desenchufar la alimentación si se deja desatendido y antes de cambiar los accesorios o partes próximas que se mueven durante el uso, del montaje, del desmontaje o de la limpieza.
- Si la conexión red está dañada, debe ser substituida, llevar el aparato a un Servicio de Asistencia Técnica autorizado. Con el fin de evitar un peligro, no intente desmontarlo o repararlo por sí mismo.
- Este aparato está pensado únicamente para un uso doméstico, no para uso profesional o industrial.

- Antes de conectar el aparato a la red, verificar que el voltaje indicado en la placa de características coincide con el voltaje de red.
- Conectar el aparato a una base de toma de corriente que soporte como mínimo 10 amperios.
- La clavija del aparato debe coincidir con la base eléctrica de la toma de corriente. Nunca modificar la clavija. No usar adaptadores de clavija.
- Mantener el área de trabajo limpia y bien iluminada. Las áreas desordenadas y oscuras son propensas a que ocurran accidentes.
- No colocar el aparato sobre superficies calientes tales como placas de cocción, quemadores de gas, hornos o similares.
- Mantener alejados a niños y curiosos mientras maneje este aparato.
- El aparato debe utilizarse y colocarse sobre una superficie plana y estable.
- No utilizar el aparato con el cable eléctrico o la clavija dañada.
- Si alguna de las envolventes del aparato se rompe, desconectar inmediatamente el aparato de la red para evitar la posibilidad de sufrir un choque eléctrico.
- No utilizar el aparato si ha caído, si hay señales visibles de daños, o si existe fuga.
- No forzar el cable eléctrico de conexión. Nunca usar el cable eléctrico para levantar, transportar o desenchufar el aparato.
- No enrollar el cable eléctrico de conexión alrededor del aparato.
- No dejar que el cable eléctrico de conexión quede atrapado o arrugado.
- No dejar que el cable eléctrico de conexión quede en contacto con las superficies calientes del aparato.
- Verificar el estado del cable eléctrico de conexión. Los cables dañados o enredados aumentan el riesgo de choque eléctrico.
- Este aparato no es adecuado para uso en exteriores.
- No utilizar ni guardar el aparato a la intemperie.
- No exponer el aparato a la lluvia o condiciones de humedad. El agua que entre en el aparato aumentará el riesgo de choque eléctrico.
- No tocar la clavija de conexión con las manos mojadas.
- Tomar las medidas necesarias para evitar la puesta en marcha no intencionada del aparato.

- No tocar las partes móviles del aparato en marcha.
- Tener precaución después de la operación de paro del aparato, ya que la cuchilla/s seguirán girando por efecto de su inercia mecánica.

- La temperatura de las superficies accesibles puede ser elevada cuando el aparato está en funcionamiento.

UTILIZACIÓN Y CUIDADOS:

- Antes de cada uso, extender completamente el cable de alimentación del aparato.
- No usar el aparato si sus accesorios no están debidamente acoplados.
- No usar el aparato si los accesorios acoplados a él presentan defectos. Proceda a sustituirlos inmediatamente.
- No usar el aparato si su dispositivo de puesta en marcha/paro no funciona.
- No mover el aparato mientras está en uso.
- No forzar la capacidad de trabajo del aparato.
- Guardar este aparato fuera del alcance de los niños y/o personas con capacidades físicas, sensoriales o mentales reducidas o falta de experiencia y conocimiento.
- Mantener el aparato en buen estado. Compruebe que las partes móviles no estén desalineadas o trabadas, que no haya piezas rotas u otras condiciones que puedan afectar al buen funcionamiento del aparato.
- Usar este aparato, sus accesorios y herramientas de acuerdo con estas instrucciones, teniendo en cuenta las condiciones de trabajo y el trabajo a realizar. Usar el aparato para operaciones diferentes a las previstas podría causar una situación de peligro.
- Para empujar el alimento del tubo de llenado utilizar siempre el empujador, nunca usar los dedos u otros accesorios.
- Usar siempre el aparato bajo vigilancia.
- No dejar nunca el aparato conectado y sin vigilancia. Además ahorrará energía y prolongará la vida del aparato.
- No utilizar el aparato más de 3 minutos seguidos.
- No usar el aparato con alimentos congelados o huesos.

SERVICIO:

- Para mantener un buen funcionamiento del aparato recomendamos que engrase las cuchillas cada vez que lo limpie colocando unas

gotas de aceite en los extremos de la cuchilla y poniendo en marcha el aparato durante unos segundos.

- Cerciorarse que el servicio de mantenimiento del aparato sea realizado por personal especializado, y que caso de precisar consumibles/recambios, éstos sean originales.
- Toda utilización inadecuada, o en desacuerdo con las instrucciones de uso, puede comportar peligro, anulando la garantía y la responsabilidad del fabricante.

DESCRIPCIÓN

A	Bandeja
B	Cuerpo
C	Interruptor de encendido/apagado/función reverso
D	Interruptor de encendido/función reverso
E	Botón de fijación
F	Prensador
G	Cabezal pica-carne
H	Tornillo giro continuo
I	Placas de corte
J	Aro de fijación
K	Cuchilla
L	Boquilla para salchichas
M	Accesorio para Kebbe

MODO DE EMPLEO

NOTAS PREVIAS AL USO:

- Asegúrese de que ha retirado todo el material de embalaje del producto.
- Antes de usar el producto por primera vez, limpie las partes en contacto con alimentos tal como se describe en el apartado de Limpieza.
- Preparar el aparato acorde a la función que desee realizar:

USO:

- Extender completamente el cable antes de enchufar.
- Preparar el aparato con el accesorio necesario en función del tipo de alimento que vaya a procesar.
- Trocear todos los alimentos (se recomienda el uso de carne sin nervios, sin grasa y sin hue-

sos, con unas dimensiones aproximadas de 20 x 20 x 60 mm) de manera que puedan introducirse fácilmente en la apertura de la tolva.

- Enchufar el aparato a la red eléctrica.
- Poner el aparato en marcha, seleccionando la posición I en ambos interruptores.
- Introducir los alimentos en la placa de la tolva utilizando solamente la bandeja de presión para introducirlos en el tubo de alimentación.
- Trabajar el alimento que desee procesar.

ACCESORIOS:

PLACAS DE CORTE (I):

- Las placas de corte permiten picar la carne con una textura más gruesa o más fina dependiendo del tamaño de los orificios del disco.
- Pulsar el botón de fijación, sostener el cabezal e introducirlo en la embocadura. Al efectuar esta operación, prestar especial atención a que el ángulo del cabezal sea el que indica la flecha de la parte superior, véase (Fig.1). Seguidamente girar el cabezal en el sentido anti horario hasta que quede bien sujeto. (Fig.2).
- Introducir el tornillo sin fin a través de la embocadura del cabezal picador. (Fig.3).
- Colocar la cuchilla en el tornillo sin fin con la cara cortante apuntando hacia el tornillo sin fin. (Fig.4).
- Insertar una de las tres placas de corte en el tornillo sin fin, encajando los salientes de la placa de corte con las muescas del borde de la embocadura del cabezal picador. (Fig.5).
- Apretar fuerte el aro de fijación en la embocadura del cabezal picador roscándolo en el sentido horario hasta encajar el tornillo sin fin, la cuchilla y la placa de corte. (Fig.6).

- Colocar la bandeja en la parte superior del cabezal picador.

BOQUILLA PARA EL EMBUTIDO DE SALCHICHAS (L):

- Introducir el cabezal picador en el cuerpo motor asegurándolo con la abrazadera de sujeción de la cuchilla.
- Introducir el tornillo sin fin a través de la embocadura del cabezal picador. (Fig.3).
- Colocar la cuchilla en el tornillo sin fin con la cara cortante apuntando hacia el tornillo sin fin. (Fig.4).
- Insertar la placa de corte con los orificios más grandes en el tornillo sin fin, encajando los salientes de la placa de corte con las muescas

del borde de la embocadura del cabezal picador. (Fig.5).

- Introducir la boquilla para el embutido de salchichas a través de la junta de sellado. (Fig.7).
- Apretar fuerte el aro de fijación en la embocadura del cabezal picador roscándolo en el sentido horario hasta encajar el tornillo sin fin, la cuchilla y la boquilla. (Fig.6).
- Colocar la bandeja en la parte superior del cabezal picador.

ACCESORIO PARA KEBBE (M):

- Introducir el cabezal picador en el cuerpo motor asegurándolo con la abrazadera de sujeción de la cuchilla. (Fig.1).
- Introducir el tornillo sin fin a través de la embocadura del cabezal picador. (Fig.3).
- Insertar el accesorio para la base Kebbe en el tornillo sin fin y colocar el otro accesorio Kebbe en la parte superior, encajando los salientes con las muescas del borde de la boca de llenado. (Fig.8).
- Apretar fuerte el aro de fijación roscando en el sentido horario hasta encajar los accesorios para Kebbe en el tornillo sin fin. (Fig.9).
- Colocar la bandeja en la parte superior del cabezal picador.

FUNCIÓN INVERSA:

- En caso de producirse un atasco, apagar el aparato pulsando ambos interruptores en la posición "R".
- El tornillo sin fin girará en el sentido contrario y el cabezal se vaciará.
- Si esto no funciona, desconecte la unidad y proceda a su limpieza.
- Espere un minuto antes y después de la función inversa.

UNA VEZ FINALIZADO EL USO DEL APARATO:

- Parar el aparato, accionando el interruptor marcha/paro. Seleccionar la posición "0".
- Desenchufar el aparato de la red eléctrica.
- Limpiar el aparato.

LIMPIEZA

- Desenchufar el aparato de la red y dejarlo enfriar antes de iniciar cualquier operación de limpieza.
- Limpiar el aparato con un paño húmedo

impregnado con unas gotas de detergente y secarlo después.

- No utilizar disolventes, ni productos con un factor pH ácido o básico como la lejía, ni productos abrasivos, para la limpieza del aparato.
- No sumergir el aparato en agua u otro líquido, ni ponerlo bajo el grifo.
- Durante el proceso de limpieza hay que tener especial cuidado con las cuchillas ya que están muy afiladas.
- Se recomienda limpiar el aparato regularmente y retirar todos los restos de alimentos.
- Si el aparato no se mantiene en buen estado de limpieza, su superficie puede degradarse y afectar de forma inexorable la duración de la vida del aparato y conducir a una situación peligrosa.
- Ninguna de las partes de este aparato es apta para su limpieza en el lavavajillas.
- A continuación, seque todas las piezas antes de su montaje y guardado.

ANOMALÍAS Y REPARACIÓN

- En caso de avería llevar el aparato a un Servicio de Asistencia Técnica autorizado. No intente desmontarlo o repararlo ya que puede existir peligro.

PARA LAS VERSIONES EU DEL PRODUCTO Y/O EN EL CASO DE QUE EN SU PAÍS APLIQUE:

ECOLOGÍA Y RECICLABILIDAD DEL PRODUCTO

- Los materiales que constituyen el envase de este aparato, están integrados en un sistema de recogida, clasificación y reciclado de los mismos. Si desea deshacerse de ellos, puede utilizar los contenedores públicos apropiados para cada tipo de material.
- El producto está exento de concentraciones de sustancias que se puedan considerar dañinas para el medio ambiente.



Este símbolo significa que si desea deshacerse del producto, una vez transcurrida la vida del mismo, debe depositarlo por los medios adecuados a manos de un gestor de residuos autorizado para la recogida selectiva de Residuos de Aparatos Eléctricos y Electrónicos (RAEE).

Este aparato cumple con la Directiva 2014/35/EU de Baja Tensión, con la Directiva 2014/30/EU de Compatibilidad Electromagnética, con la Directiva 2011/65/EU sobre restricciones a la utilización de determinadas sustancias peligrosas en aparatos eléctricos y electrónicos y con la Directiva 2009/125/EC sobre los requisitos de diseño ecológico aplicable a los productos relacionados con la energía.

ENGLISH

PMeat grinder **Savoy**

Dear customer,

Many thanks for choosing to purchase a TAURUS brand product.

Thanks to its technology, design and operation and the fact that it exceeds the strictest quality standards, a fully satisfactory use and long product life can be assured.

SAFETY ADVICE AND WARNINGS

- Read these instructions carefully before switching on the appliance and keep them for future reference. Failure to follow and observe these instructions could lead to an accident.
- Clean all the parts of the product that will be in contact with food, as indicated in the cleaning section, before use.
- This appliance shall not be used by children. Keep the appliance and its cord out of reach of children.
- This appliance can be used by people with reduced physical, sensory or mental capabilities or lack of experience and knowledge if they have been given supervision or instruction concerning use of the appliance in a safe way and understand the hazards involved.
- This appliance is not a toy. Children should be supervised to ensure that they do not play with the appliance.
- Blades are sharp and could cause harm, be careful and avoid direct contact with the blades' cutting edges.
- Pay special attention when handling the blades, during assembly and disassembly operations, emptying the bowl and during cleaning.
- Always switch off the appliance and disconnect from supply if it is left unattended and before changing accessories or approaching parts that move in use, assembling, disassembling and cleaning.
- If the connection to the mains has been damaged, it must be replaced, take the appliance to an authorised technical support service. Do not attempt to disassemble or repair the appliance by yourself in order to avoid a hazard.
- This appliance is for household use only, not professional, industrial use.
- Ensure that the voltage indicated on the rating label matches the mains voltage before plugging in the appliance.
- Connect the appliance to a socket that can supply a minimum of 10 amperes.
- The appliance's plug must fit into the mains socket properly. Do not alter the plug. Do not

use plug adaptors.

- Keep the working area clean and well lit. Cluttered and dark areas invite accidents.
- Do not place the appliance on hot surfaces, such as cooking plates, gas burners, ovens or similar.
- Keep children and bystanders away when using this appliance.
- The appliance must be used and placed on a flat, stable surface.
- Do not use the appliance if the cable or plug is damaged.
- If any of the appliance casings breaks, immediately disconnect the appliance from the mains to prevent the possibility of an electric shock.
- Do not use the appliance if it has fallen on the floor, if there are visible signs of damage or if it has a leak.
- Do not force the power cord. Never use the power cord to lift up, carry or unplug the appliance.
- Do not wrap the power cord around the appliance.
- Check the state of the power cord. Damaged or tangled cables increase the risk of electric shock.
- Supply cord should be regularly examined for signs of damage, and if the cord is damaged, the appliance must not be used.
- Do not use or store the appliance outdoors.
- Do not touch the plug with wet hands.
- Before using the appliance ensure that the blade is properly fixed in place.
- Exercise precaution after employing the stop operation on the appliance as the blade/s will continue moving from the effect of its own mechanical inertia.
- The temperature of the accessible surfaces may be high when the appliance is in use.

USE AND CARE:

- Fully extend the appliance's power cable before each use.
- Do not use the appliance if its accessories are not properly fitted.
- Do not use the appliance if the accessories attached to it are defective. Replace them immediately.
- Do not use the appliance if the on/off switch

does not work.

- Do not move the appliance while in use.
- Do not force the appliance's work capacity.
- Store this appliance out of reach of children and/or persons with physical, sensory or reduced mental or lack of experience and knowledge.
- Keep the appliance in good condition. Check that the moving parts are not misaligned or jammed and make sure there are no broken parts or anomalies that may prevent the appliance from operating correctly.
- Use the appliance and its accessories and tools in accordance with these instructions, taking into account the working conditions and the work to be performed. Use the appliance for operations different from those intended could result in a hazardous situation.
- To push out the food from the tube always use the squeezing applicator, never use your finger or other accessories.
- Never leave the appliance unattended while in use.
- Do not use the appliance for more than 3 minutes at any one time.
- Do not use the appliance with frozen goods or those containing bones.

SERVICE:

- The appliance has been oiled in origin. In order to maintain the appliance in a good operation conditions we suggest greasing the blades every time you clean it by putting a few drops of oil on the ends of the blade, and finally switching on the appliance during a few seconds.
- Make sure that the appliance is serviced only by specialist personnel, and that only original spare parts or accessories are used to replace existing parts/accessories.
- Any misuse or failure to follow the instructions for use renders the guarantee and the manufacturer's liability null and void.

DESCRIPTION

- A Tray
- B Body
- C On/Off/Reverse switch button
- D On/Reverse switch button
- E Fasten button

- F Food pusher
- G Mincing head
- H Endless screw
- I Cutting plates
- J Fasten rim
- K Cutting blade
- L Sausages nozzle
- M Kebbe accessory

INSTRUCTIONS FOR USE

BEFORE USE:

- Make sure that all products' packaging has been removed.
- Before using the product for the first time, clean the parts that will come into contact with food in the manner described in the cleaning section.
- Prepare the appliance according to the function you wish to use:

USE:

- Extend the cable completely before plugging it in.
- Prepare the appliance with the accessory required according to the food to be prepared.
- Cut all foods into pieces (sinew less, boneless and fatless meats is recommended, approximate size: 20x20x60mm) so that they fit easily into the hopper opening.
- Connect the appliance to the mains.
- Turn the appliance on, by selection position I on both switch buttons.
- Feed food into the hopper plate using only the food pusher to introduce it into the feeding tube.
- Work with the food you want to process.

ACCESSORIES:

CUTTING PLATES (I):

- These cutting plates allow mincing meat with a coarser or finer texture depending on the size of the holes of the disc.
- Press the fasten button, hold the head and insert it into the inlet (when inserting please pay attention the head must be slanted as per arrow indicated on the top (Fig.1) then move the head anticlockwise so that the head is fastened tightly. (Fig.2).
- Insert the endless screw through the outlet mouth of the mincing head. (Fig.3).

- Position the cutting blade in the endless screw with the cutting edge pointing towards the endless screw. (Fig.4).
- Insert one of the three cutting plates in the endless screw, fitting the outlets of the cutting plate in the notches of the outlet mouth edge of the mincing head. (Fig.5).
- Screw the fasten rim tightly in the outlet mouth of the mincing head turning clockwise to fit the endless screw, blade and cutting plate. (Fig.6).
- Position the tray at the top of the mincing head.

NOZZLE FOR FILLING SAUSAGES (L):

- Insert the mincing head into the motor body securing with the clamp for the blade holder.
- Insert the endless screw through the outlet mouth of the mincing head. (Fig.3).
- Position the cutting blade in the endless screw with the cutting edge pointing towards the endless screw. (Fig.4).
- Insert the cutting plate with largest holes in the endless screw, fitting the outlets of the cutting plate in the notches of the outlet mouth edge of the mincing head. (Fig.5).
- Insert the nozzle for filling sausages via the sealing ring. (Fig.7).
- Screw the fasten rim tightly in the outlet mouth of the mincing head turning clockwise to fit the endless screw, blade and nozzle. (Fig.6).
- Position the tray at the top of the mincing head.

ACCESSORY FOR KEBBE (M):

- Insert the mincing head into the motor body securing with the clamp for the blade holder. (Fig.1).
- Insert the endless screw through the outlet mouth of the mincing head. (Fig.3).
- Insert the accessory for base Kebbe in the endless screw and position the other Kebbe accessory on top, fitting the outlets in the edge notches of the filling mouth. (Fig.8).
- Screw the fasten rim tightly turning clockwise to fit the accessories for Kebbe in the endless screw. (Fig.9).
- Position the tray at the top of the mincing head.

REVERSE FUNCTION:

- In case of jamming, switch off the appliance pressing both switches to "R" position.
- Endless screw will be rotating in the opposite direction, and the head will get empty.

- If it does not work, switch off the appliance and clean it.
- Wait for one minute before and after the reverse function.

ONCE YOU HAVE FINISHED USING THE APPLIANCE:

- Turn the appliance off, using the on/off switch. Select "0" position.
- Unplug the appliance from the mains.
- Clean the appliance.

CLEANING

- Disconnect the appliance from the mains and allow it to cool before undertaking any cleaning task.
- Clean the equipment with a damp cloth with a few drops of washing-up liquid and then dry.
- Do not use solvents, or products with an acid or base pH such as bleach, or abrasive products, for cleaning the appliance.
- Never submerge the appliance in water or any other liquid or place it under running water.
- During the cleaning process, take special care with the blades, as they are very sharp.
- It is advisable to clean the appliance regularly and remove any food remains.
- If the appliance is not in good condition of cleanliness, its surface may degrade and inexorably affect the duration of the appliance's useful life and could become unsafe to use.
- Neither parts of this appliance are suitable for cleaning in the dishwasher.
- Then dry all parts before its assembly and storage.

ANOMALIES AND REPAIR

- Take the appliance to an authorised technical support service if product is damaged or other problems arise. Do not attempt to disassemble or repair the appliance yourself as this may be dangerous.

FOR EU PRODUCT VERSIONS AND/OR IN CASE THAT IT IS REQUESTED IN YOUR COUNTRY:

ECOLOGY AND RECYCLABILITY OF THE PRODUCT

- The materials of which the packaging of this appliance consists are included in a collection,

classification and recycling system. Should you wish to dispose of them, use the appropriate public recycling bins for each type of material.

- The product does not contain concentrations of substances that could be considered harmful to the environment.



This symbol means that in case you wish to dispose of the product once its working life has ended; take it to an authorised waste agent for the selective collection of Waste from Electric and Electronic Equipment (WEEE).

This appliance complies with Directive 2014/35/EU on Low Voltage, Directive 2014/30/EU on Electromagnetic Compatibility, Directive 2011/65/EU on the restrictions of the use of certain hazardous substances in electrical and electronic equipment and Directive 2009/125/EC on the ecodesign requirements for energy-related products.

FRANÇAIS

Robot hachoir à viande Savoy

Cher Client,

Nous vous remercions d'avoir acheté un produit TAURUS.

Sa technologie, son design et sa fonctionnalité, outre sa parfaite conformité aux normes de qualité les plus strictes, vous permettront d'en tirer une longue et durable satisfaction.

CONSEILS ET MESURES DE SÉCURITÉ

- Lire attentivement cette notice d'instructions avant de mettre l'appareil en marche, et la conserver pour la consulter ultérieurement. Le non-respect de ces instructions peut être source d'accident.
- Avant la première utilisation, laver les parties en contact avec les aliments comme indiqué à la section nettoyage.
- Cet appareil ne doit pas être utilisé par des enfants. Tenir l'appareil et sa fiche hors de portée des enfants.
- Cet appareil peut être utilisé par des personnes ayant des capacités physiques, sensorielles ou mentales réduites ou des personnes manquant d'expérience à condition de le faire sous surveillance ou après avoir reçu les instructions pour un maniement sûr de l'appareil et en ayant compris les risques qu'il comporte.
- Cet appareil n'est pas un jouet. Les enfants doivent être surveillés afin de s'assurer qu'ils ne jouent pas avec l'appareil.
- Les lames sont aiguisées et vous pourriez vous blesser. Agissez avec précaution en évitant tout contact direct avec son tranchant.
- Il faudra être particulièrement attentif lorsque vous manipulez les lames lors du montage / démontage, au moment de vider le bol et durant le nettoyage.
- Arrêter et débrancher l'appareil du réseau électrique si vous ne l'utilisez pas et avant toute opération de nettoyage, d'ajustage, recharge ou changement d'accessoires
- Si la prise du secteur est abîmée, elle devra être remplacée par un Service d'Assistance Technique agréé. Ne pas tenter de procéder aux réparations ou de démonter l'appareil en raison des risques que cela implique.
- Cet appareil est uniquement destiné à un usage domestique et non professionnel ou industriel.
- Avant de raccorder l'appareil au secteur, s'assurer que le voltage indiqué sur la plaque

signalétique correspond à celui du secteur.

- Raccorder l'appareil à une prise pourvue d'une fiche de terre et supportant au moins 10 ampères.
- La prise de courant de l'appareil doit être compatible avec la prise de courant de l'installation. Ne jamais modifier la prise de courant de l'appareil. Ne pas utiliser d'adaptateur de prise de courant.
- Veiller à maintenir votre espace de travail propre et bien éclairé. Les espaces encombrés et sombres sont propices aux accidents.
- Ne pas placer l'appareil sur des surfaces chaudes, plaques de cuisson, cuisinières à gaz, fours ou similaires.
- Tenir l'appareil hors de portée des enfants et des curieux.
- L'appareil doit être utilisé et placé sur une surface plane et stable.
- Ne pas utiliser l'appareil si son câble électrique ou sa prise sont endommagés.
- Si une des enveloppes protectrices de l'appareil se casse, débrancher immédiatement l'appareil du secteur pour éviter toute décharge électrique.
- Ne pas utiliser l'appareil s'il est tombé, s'il présente des signes visibles de dommages ou en présence de fuites.
- Ne pas forcer le câble électrique de connexion. Ne jamais utiliser le câble électrique pour lever, transporter ou débrancher l'appareil.
- Ne pas enrouler le câble électrique autour de l'appareil.
- Éviter que le câble électrique ne se coince ou ne s'emmêle.
- Ne pas laisser le câble électrique entrer en contact avec les surfaces chaudes de l'appareil.
- Vérifier l'état du câble électrique de connexion. Les câbles endommagés ou emmêlés augmentent le risque de décharge électrique.
- Cet appareil n'est pas adapté à un usage extérieur.
- Ne pas exposer l'appareil aux intempéries.
- Ne pas exposer l'appareil à la pluie ou à un environnement humide. L'eau qui entre dans l'appareil augmente le risque de décharge électrique.
- Ne pas toucher la fiche de l'appareil avec les mains mouillées.

- Prendre les précautions nécessaires pour éviter de mettre en marche involontairement l'appareil.
- Ne pas toucher les parties mobiles de l'appareil en marche.
- Lorsque vous arrêtez l'appareil, faire très attention, puisque l'outil continuera à tourner par inertie mécanique.
- Quand l'appareil est mis en marche, la température des surfaces accessibles peut être élevée.

UTILISATION ET ENTRETIEN :

- Avant chaque utilisation, dérouler complètement le câble électrique de l'appareil.
- Ne pas utiliser l'appareil si ses accessoires ne sont pas correctement assemblés.
- Ne pas utiliser l'appareil si les accessoires qui lui sont assemblés présentent des défauts. Le cas échéant, les remplacer immédiatement.
- Ne pas utiliser l'appareil si son dispositif de mise en marche/arrêt ne fonctionne pas.
- Ne pas bouger ou déplacer l'appareil durant son fonctionnement
- Ne pas forcer la capacité de travail de l'appareil.
- Conserver cet appareil hors de portée des enfants ou des personnes avec des capacités physiques, sensorielles ou mentales réduites ou présentant un manque d'expérience et de connaissances.
- Maintenir l'appareil en bon état. Vérifier que les parties mobiles ne sont pas déviées ou entravées, qu'il n'y a pas de pièces cassées ou d'autres conditions qui pourraient affecter le bon fonctionnement de l'appareil.
- Utiliser cet appareil, ses accessoires et outils conformément au mode d'emploi, en tenant compte des conditions de travail et du travail à réaliser. L'utilisation de l'appareil pour des opérations autres que celles pour lesquelles il a été conçu pourrait impliquer des situations dangereuses.
- Exercer une pression sur les aliments préalablement introduits à travers l'entonnoir, et ce, toujours à l'aide du poussoir, jamais avec les doigts ou d'autres accessoires.
- Toujours utiliser l'appareil sous surveillance.
- Ne jamais laisser l'appareil branché sans surveillance. Cela permettra également de réduire la consommation d'énergie et de prolonger la durée de vie de l'appareil.

- Ne pas utiliser l'appareil plus de 3 minutes consécutives.
- Ne pas utiliser l'appareil avec des aliments surgelés ou des os.

ENTRETIEN :

- Pour conserver un bon fonctionnement de l'appareil, nous vous conseillons de graisser les lames après chaque nettoyage, en versant quelques gouttes d'huile sur les extrémités de la lame et en mettant en marche l'appareil durant quelques secondes.
- S'assurer que l'entretien de l'appareil est réalisé par du personnel spécialisé, et que, en cas de besoin de pièces de rechange, celles-ci soient originales.
- Toute utilisation inappropriée ou non conforme aux instructions d'utilisation annule la garantie et la responsabilité du fabricant.

DESCRIPTION

- A Plateau
- B Corps
- C Interrupteur de mise en marche / arrêt / fonction autoreverse
- D Interrupteur de mise en marche / fonction autoreverse
- E Bouton de fixation
- F Presseur.
- G Tête du hachoir à viande
- H Vis de rotation continue
- I Grilles à viande
- J Bride de fixation
- K Lames
- L Entonnoir à saucisses
- M Adaptateur à Kebbés

MODE D'EMPLOI

CONSIGNES PRÉALABLES :

- S'assurer d'avoir retiré tout le matériel d'emballage du produit.
- Avant la première utilisation, laver les parties en contact avec les aliments comme indiqué à la section de nettoyage.
- Préparer l'appareil conformément à la fonction désirée :

UTILISATION :

- Dérouler complètement le câble avant de le brancher.
- Préparer l'appareil avec les accessoires nécessaires, en fonction du type d'aliment que vous aller utiliser.
- Couper tous les aliments en morceaux (il est recommandé d'utiliser de la viande sans nerfs, ni graisse et sans os, ayant environ les mesures suivantes : 20 x 20 x 60 mm) afin de pouvoir les introduire facilement à travers la trémie d'entrée.
- Brancher l'appareil au secteur.
- Mettre l'appareil en marche, en sélectionnant la position I sur les deux interrupteurs.
- Introduire les aliments sur la plaque de la trémie en utilisant uniquement le plateau de pression pour les introduire dans le tube d'alimentation.
- Travailler l'aliment désiré.

ACCESSOIRES :

GRILLES À VIANDE (I):

- Les grilles à viande permettent le hachage de la viande, avec une texture plus grosse ou plus fine selon la taille des orifices du disque.
- Appuyer sur le bouton de pression, soutenir la tête de l'appareil et l'introduire dans l'entrée. Après avoir effectué cette opération, en faisant très attention que l'angle de la tête soit celui indiqué par la flèche de la partie supérieure, voir (Fig.1). Par la suite, tourner la tête dans le sens antihoraire jusqu'à ce qu'elle soit bien fixée. (Fig.2).
- Introduire la vis sans fin à travers l'embouchure de sortie de la tête du hachoir. (Fig.3).
- Assembler la lame à la vis sans fin avec la face coupante pointant vers la vis sans fin. (Fig.4).
- Introduire l'une des trois grilles à viande dans la vis sans fin, en emboîtant les bords de la grille à viande dans les encoches du bord de l'embouchure de la tête du hachoir. (Fig.5).
- Serrer fermement la bride de fixation à l'embouchure de la tête du hachoir en la faisant tourner dans le sens horaire jusqu'à assembler la vis sans fin, la lame et la grille à viande. (Fig.6).

- Placer le plateau sur la partie supérieure de la tête du hachoir.

ENTONNOIR À SAUCISSES (L):

- Introduire la tête du hachoir dans le corps

moteur en l'assurant avec l'anneau de fixation de la lame.

- Introduire la vis sans fin à travers l'embouchure de sortie de la tête du hachoir. (Fig.3).
- Assembler la lame à la vis sans fin avec la face coupante pointant vers la vis sans fin. (Fig.4).
- Introduire la grille à viande avec les plus grands orifices, dans la vis sans fin, en emboîtant les bords de la grille à viande dans les encoches du bord de l'embouchure de la tête du hachoir. (Fig.5).
- Assembler l'entonnoir à saucisses au joint de fixation. (Fig.7).
- Serrer fermement la bride de fixation à l'embouchure de la tête du hachoir en la faisant tourner dans le sens horaire jusqu'à assembler la vis sans fin, la lame et la grille à viande. (Fig.6).
- Placer le plateau sur la partie supérieure de la tête du hachoir.

ADAPTATEUR À KEBBÉS (M):

- Introduire la tête du hachoir dans le corps moteur en l'assurant avec l'anneau de fixation de la lame. (Fig.1).
- Introduire la vis sans fin à travers l'embouchure de sortie de la tête du hachoir. (Fig.3).
- Assembler l'adaptateur à Kebbés à la vis sans fin et placer l'autre adaptateur à Kebbés sur la partie supérieure en emboîtant dans les encoches du bord de la Bouche de remplissage. (Fig.8).
- Serrer fermement la bride de fixation en la faisant tourner dans le sens horaire jusqu'à assembler les adaptateurs à Kebbés dans la vis sans fin. (Fig.9).
- Placer le plateau sur la partie supérieure de la tête du hachoir.

FONCTION AUTOREVERSE :

- Si une obstruction se produit, éteindre l'appareil en appuyant les deux interrupteurs sur la position « R ».
- La vis sans fin tournera dans le sens inverse et la tête se videra.
- Si cela ne fonctionne pas, le débrancher et le nettoyer.
- Patienter une minute avant et après la fonction inverse.

APRÈS UTILISATION DE L'APPAREIL :

- Arrêter l'appareil en appuyant sur l'interrupteur de marche/arrêt. Choisir la position "0".

- Débrancher l'appareil du secteur.

- Nettoyer l'appareil.

NETTOYAGE

- Débrancher l'appareil du secteur et attendre son refroidissement complet avant de le nettoyer.
- Nettoyer l'appareil avec un chiffon humide imprégné de quelques gouttes de détergent et le laisser sécher.
- Ne pas utiliser de solvants ni de produits au pH acide ou basique tels qu'eau de Javel, ni de produits abrasifs pour nettoyer l'appareil.
- Ne pas immerger l'appareil dans l'eau ou dans tout autre liquide, ni le passer sous un robinet.
- Durant le processus de nettoyage, faire attention en particulier aux lames, celles-ci sont très coupantes.
- Il est recommandé de nettoyer l'appareil régulièrement et de retirer tous les restes d'aliments.
- Si l'appareil n'est pas maintenu dans un bon état de propreté, sa surface peut se dégrader et affecter de façon inexorable la durée de vie de l'appareil et le rendre dangereux.
- Aucune des parties de cet appareil n'est adaptée à un nettoyage au lave-vaisselle.
- Veiller à bien sécher toutes les pièces avant de les monter ou de les ranger.

ANOMALIES ET RÉPARATION

- En cas de panne, remettre l'appareil à un service d'assistance technique agréé. Il est dangereux de tenter de procéder aux réparations ou de démonter l'appareil soi-même.

POUR LES VERSIONS UE DU PRODUIT ET/ OU EN FONCTION DE LA LÉGISLATION DU PAYS D'INSTALLATION :

ÉCOLOGIE ET RECYCLAGE DU PRODUIT

- Les matériaux constitutifs de l'emballage de cet appareil font partie d'un programme de collecte, de tri et de recyclage. Pour vous débarrasser du produit, merci de bien vouloir utiliser les conteneurs publics appropriés à chaque type de matériau.
- Le produit ne contient pas de substances concentrées susceptibles d'être considérées comme nuisibles à l'environnement.



Ce symbole signifie que pour se débarrasser de l'appareil en fin de vie utile, celui-ci devra être déposé, en prenant les mesures adaptées, à un centre agréé pour la collecte et le tri des déchets d'équipements électriques et électroniques (DEEE).

Cet appareil est certifié conforme à la directive 2014/35/UE de basse tension, de même qu'à la directive 2014/30/UE en matière de compatibilité électromagnétique, à la directive 2011/65/UE relative à la limitation de l'utilisation de certaines substances dangereuses dans les équipements électriques et électroniques et à la directive 2009/125/CE sur les conditions de conception écologique applicable aux produits en rapport avec l'énergie.

DEUTSCH

Fleischwolf Savoy

Sehr geehrte Kunden:

Vielen Dank für Ihr Vertrauen in die Marke TAU-RUS.

Die Technologie, das Design und die Funktionalität dieses Produkts, das die anspruchsvollsten Qualitätsnormen erfüllt, werden Sie über viele Jahre zufriedenstellen.

RATSCHLÄGE UND SICHERHEITSHINWEISE

- Lesen Sie die Gebrauchsanweisung sorgfältig, bevor Sie das Gerät einschalten und bewahren Sie diese zum Nachschlagen zu einem späteren Zeitpunkt auf. Werden die Hinweise dieser Bedienungsanleitung nicht beachtet und eingehalten, kann es zu Unfällen kommen.
- Vor der Erstanwendung müssen die Einzelteile, die mit Nahrungsmitteln in Kontakt geraten, so wie im Absatz Reinigung beschrieben, gereinigt werden.
- Kinder dürfen dieses Gerät nicht benutzen. Das Gerät und seinen Netzanschluss stets außerhalb der Reichweite von Kindern halten.
- Dieses Gerät darf nicht von Personen mit eingeschränkter Wahrnehmung, verminderten physischen oder geistigen Fähigkeiten oder von Personen mit mangelhaften Erfahrungen und Kenntnissen verwendet werden, sofern sie nicht durch eine für ihre Sicherheit verantwortliche Person beaufsichtigt werden oder bei der Bedienung angeleitet werden und die möglichen Gefahren verstehen.
- Dieses Gerät ist kein Spielzeug. Kinder müssen beaufsichtigt werden, damit sie nicht mit dem Gerät spielen.
- Die Messer sind sehr scharf und können Verletzungen verursachen. Gehen Sie vorsichtig mit ihnen um und vermeiden Sie den direkten Kontakt mit ihren Schneiden.
- Seien Sie besonders vorsichtig beim Handhaben der Messer beim Einsetzen und Abnehmen von Bauteilen, Leeren der Schüssel und bei der Reinigung.
- Ziehen Sie den Stecker heraus, wenn das Gerät nicht beaufsichtigt wird und bevor Sie Zubehörteile oder sich während der Verwendung bewegende Teile entfernen einsetzen, herausnehmen oder reinigen.
- Wenn der Netzstecker beschädigt ist, muss er ausgetauscht werden. Bringen Sie das Gerät zu diesem Zweck zu einem zugelassenen Kundendienst. Um

jegliche Gefahr auszuschließen, versuchen Sie nicht selbst, den Stecker abzumontieren und zu reparieren.

- Dieses Gerät ist ausschließlich für den häuslichen Gebrauch ausgelegt und ist für professionelle oder gewerbliche Zwecke nicht geeignet.

- Vergewissern Sie sich, dass die Spannung auf dem Typenschild mit der Netzspannung übereinstimmt, bevor Sie den Apparat an das Stromnetz anschließen.
- Das Gerät an ein Stromnetz mit mindestens 10 Ampere anschließen.
- Der Stecker des Geräts muss mit dem Steckdosentyp des Stromanschlusses übereinstimmen. Der Gerätestecker darf unter keinen Umständen modifiziert werden. Keine Adapter für den Stecker verwenden.
- Der Arbeitsplatz soll sauber und gut beleuchtet sein. In unordentlichen und dunklen Zonen kann es zu Unfällen kommen.
- Das Gerät nicht auf heiße Oberflächen sowie Kochplatten, Gasbrenner, Ofen oder Ähnliches stellen.
- Das Gerät von Kindern und Neugierigen fern halten, solange Sie es verwenden.
- Das Gerät muss auf einer ebenen und standfesten Oberfläche aufgestellt und benutzt werden.
- Das Gerät darf nicht mit beschädigtem elektrischem Kabel oder Stecker verwendet werden.
- Sollte ein Teil der Geräteverkleidung beschädigt sein, ist die Stromzufuhr umgehend zu unterbrechen, um einen möglichen elektrischen Schlag zu vermeiden.
- Das Gerät nicht benutzen, wenn es heruntergefallen ist, sichtbare Schäden aufweist oder undicht ist.
- Nicht mit Gewalt am elektrischen Anschlusskabel ziehen. Benutzen Sie das elektrische Kabel nicht zum Anheben oder Transportieren des Geräts. Den Stecker nicht am Kabel aus der Dose ziehen.
- Kabel nicht um das Gerät rollen.
- Achten Sie darauf, dass das elektrische Kabel nicht getreten oder zerknittert wird.

- Achten Sie darauf, dass das elektrische Verbindungskabel nicht mit heißen Teilen des Geräts in Kontakt kommt.
- Überprüfen Sie das elektrische Verbindungskabel. Beschädigte oder verwickelte Kabel erhöhen das Risiko von elektrischen Schlägen.
- Dieses Gerät ist nicht für den Gebrauch im Außenbereich geeignet.
- Das Gerät nicht im Freien benutzen oder aufbewahren.
- Das Gerät niemals Regen oder Feuchtigkeit aussetzen. Wasser, das eventuell in das Gerät gelangt, erhöht die Elektroschockgefahr.
- Berühren Sie den Stecker nicht mit feuchten Händen.
- Treffen Sie die erforderlichen Maßnahmen, um ein unbeabsichtigtes Inbetriebsetzen des Geräts zu verhindern.
- Bewegliche Teile des Geräts während dem Betrieb nicht berühren.
- Seien Sie nach dem Ausschalten des Geräts vorsichtig und beachten Sie die durch die mechanische Trägheit verursachte Nachlaufzeit der/des Messers.
- Die zugänglichen Oberflächen können sehr heiß werden, während das Gerät in Betrieb ist.

BENUTZUNG UND PFLEGE:

- Vor jedem Gebrauch des Geräts das Stromkabel vollständig abwickeln.
- Gerät nicht benutzen, wenn Zubehör oder Ersatzteile nicht richtig befestigt sind.
- Gerät nicht benützen, wenn die Zubehörteile mangelhaft sind. Ersetzen Sie diese sofort.
- Benützen Sie das Gerät nicht, wenn der An-/Ausschalter nicht funktioniert.
- Das Gerät nicht bewegen, während es in Betrieb ist.
- Betriebskapazität des Geräts nicht überbeanspruchen.
- Das Gerät außerhalb der Reichweite von Kindern und/oder Personen mit eingeschränkten körperlichen, sensorischen oder geistigen Fähigkeiten bzw. Personen ohne ausreichende Erfahrung und Kenntnisse aufbewahren.
- Halten Sie das Gerät in gutem Zustand. Stellen Sie sicher, dass die beweglichen Teile ausgerichtet und nicht verklemmt sind, und dass keine beschädigten Teile oder andere Bedingungen vorliegen, die den Betrieb des Geräts behindern können.

- Verwenden Sie dieses Gerät, seine Zubehörteile und seine Werkzeuge gemäß diesen Anleitungen und unter Berücksichtigung der Arbeitsbedingungen und der zu verrichtenden Arbeit. Der Gebrauch des Gerätes für andere als die vorgesehenen Zwecke kann gefährlich sein.

- Verwenden Sie immer den Stopfer, um Lebensmittel in den Einfüllschacht des Entsafters zu drücken. Niemals nur die Finger oder andere Hilfsmittel zum Eindrücken verwenden.

- Das Gerät darf nicht unbeaufsichtigt gelassen werden, während es am Netz angeschlossen ist.

- Das Gerät nie am Stromnetz angeschlossen und ohne Aufsicht lassen. Sie sparen dadurch Energie und verlängern die Gebrauchsdauer des Gerätes.

- Verwenden Sie das Gerät nicht länger als 3 Minuten am Stück.

- Verwenden Sie das Gerät nicht mit tiefgefrorenen Lebensmitteln oder Knochen.

BETRIEB:

- Für einen optimalen Betrieb empfehlen wir, die Schneidaufsätze nach jeder Reinigung einzüölen: Geben Sie einige Tropfen Öl auf die Enden der Schneide und lassen Sie das Gerät einige Sekunden lang laufen.

- Achten Sie darauf, dass Reparaturen am Gerät nur von einem Fachmann ausgeführt werden. Wenn Sie Betriebsmittel / Ersatzteile benötigen, dürfen diese nur Originalteile sein.

- Unsachgemäße Verwendung bzw. Nichteinhaltung der Gebrauchsanweisung kann Gefahren zur Folge haben und führt zum Erlöschen der Garantieansprüche sowie der Haftung des Herstellers.

BEZEICHNUNG

- A Ablage
- B Körper
- C Ein-/Aus-/Umkehrfunktionsschalter
- D Ein-/Aus-/Umkehrfunktionsschalter
- E Befestigungstaste
- F Stopfer.
- G Fleischwolfkopf
- H Rotationsschraube
- I Schneideplatten
- J Befestigungsrand

K Schneideklinge

L Stutzer für Würste

M Zubehör für Kebbe

BENUTZUNGSHINWEISE

VOR DER BENUTZUNG:

- Vergewissern Sie sich, dass Sie das gesamte Verpackungsmaterial des Produkts entfernt haben.

- Vor der Erstanwendung müssen die Einzelteile, die mit Nahrungsmitteln in Kontakt geraten, so wie im Absatz Reinigung beschrieben, gereinigt werden.

- Das Gerät für die von Ihnen bestimmte Funktion vorbereiten.

BENUTZUNG:

- Vor Anschluss das Kabel völlig ausrollen.

- Vorbereitung des Geräts mit erforderlichem Zubehör entsprechend des zu verarbeitenden Lebensmittels.

- -Schneiden Sie alle Nahrungsmittel in Stücke (Sehnenloses, knochenloses und fettfreies Fleisch wird empfohlen, ungefähre Größe: 20x20x60 mm), damit diese leicht in die Trichteröffnung passen.

- Schließen Sie das Gerät an das Stromnetz an.

- Das Gerät in Betrieb nehmen und die Position beider Schalter auswählen.

- Geben Sie die Lebensmittel nur mit der Druckplatte in die Trichteröffnung, um sie in den Lebensmittelschacht einzuführen.

- Bearbeiten Sie das gewünschte Lebensmittel.

ZUBEHÖR:

SCHNEIDEPLATTEN (I):

- Diese Schneideplatten ermöglichen das Zerhacken des Fleisches, wobei je nach Größe der Löcher in der Platte für eine gröbere oder feinere Beschaffenheit gesorgt wird.

- Drücken Sie die Befestigungstaste, halten Sie den Kopf fest und fügen Sie ihn in den Einlass. Achten Sie dabei darauf, dass der Kopf so wie der Pfeil auf der Oberseite darauf hinweist geneigt werden muss, siehe(Fig.1). Dann bewegen Sie die Kopf gegen den Uhrzeigersinn, damit dieser Kopf angemessen befestigt wird. (Fig.2).

- Fügen Sie die Endlosschraube durch die Auslassöffnung des Fleischwolfkopfes ein. (Fig.3).

- Positionieren Sie die Schneideklinge so, dass

die Schneidekante in Richtung der Endlosschraube gerichtet ist. (Fig.4).

- Fügen Sie eine der Schneideplatten in die Endlosschraube ein, wobei die Ausgänge der Schneideplatte in die Einbuchtungen der Auslassöffnungskante des Fleischwolfkopfes passen müssen. (Fig.5).
- Schrauben Sie den Befestigungsrand in der Auslassöffnung des Fleischwolfkopfes fest, wobei Sie diesen im Uhrzeigersinn drehen, bis Endlosschraube, Klinge und Platte mit Löchern angemessen montiert sind. (Fig.6).
- Positionieren Sie die Ablage oben auf dem Fleischwolfkopf.

ÖFFNUNG ZUM FÜLLEN MIT WÜRSTEN (L):

- Fügen Sie den Fleischwolfkopf in das Motorgehäuse ein und sichern Sie ihn mit der Klemme der Klingenthalterung.
- Fügen Sie die Endlosschraube durch die Auslassöffnung des Fleischwolfkopfes ein. (Fig.3).
- Positionieren Sie die Schneideklinge so, dass die Schneidekante in Richtung der Endlosschraube gerichtet ist. (Fig.4).
- Fügen Sie die Schneideplatte mit den größten Löchern in die Endlosschraube ein, wobei die Ausgänge der Schneideplatte in die Einbuchtungen der Auslassöffnungskante des Fleischwolfkopfes passen müssen. (Fig.5).
- Fügen Sie die Öffnung zum Füllen mit Würsten durch den Siegelungsring ein. (Fig.7).
- Schrauben Sie den Befestigungsrand in der Auslassöffnung des Fleischwolfkopfes fest, wobei Sie diesen im Uhrzeigersinn drehen, bis Endlosschraube, Klinge und Platte mit Löchern angemessen montiert sind. (Fig.6).
- Positionieren Sie die Ablage oben auf dem Fleischwolfkopf.

ZUBEHÖR FÜR KEBBE (M):

- Fügen Sie den Fleischwolfkopf in das Motorgehäuse ein und sichern Sie ihn mit der Klemme der Klingenthalterung. (Fig.1).
- Fügen Sie die Endlosschraube durch die Auslassöffnung des Fleischwolfkopfes ein. (Fig.3).
- Fügen Sie das Zubehör für die Basis Kebbe in die Endlosschraube ein und positionieren Sie das andere Kebbe Zubehör darüber, wobei die Ausgänge in die Kanteneinbuchtungen der Füllungsöffnung passen müssen. (Fig.8).
- Schrauben Sie den Befestigungsrand im Uhrzeigersinn fest, damit das Zubehör für Kebbe in der Endlosschraube angebracht wird. (Fig.9).

- Positionieren Sie die Ablage oben auf dem Fleischwolfkopf.

RÜCKWÄRTSFUNKTION:

- Sollte sich das Gerät verstopfen, dieses durch Drücken beider Tasten in die Position „R“ ausschalten.
- Die Endlosschraube wird sich in die andere Richtung drehen und der Kopf wird sich leeren.
- Falls das nicht funktioniert, schalten Sie die Einheit aus und säubern Sie sie.
- Warten Sie eine Minute vor und nach der Rückwärtsfunktion.

NACH DER BENUTZUNG DES GERÄTS:

- Stellen Sie das Gerät mit dem An-/Ausschalter ab. Wählen Sie die Position „0“.
- Den Stecker aus der Netzdose ziehen.
- Reinigen Sie das Gerät.

REINIGUNG

- Ziehen Sie den Stecker heraus und lassen Sie das Gerät abkühlen, bevor Sie mit der Reinigung beginnen.
- Reinigen Sie das Gerät mit einem feuchten Tuch, auf das Sie einige Tropfen Reinigungsmittel geben und trocknen Sie es danach ab.
- Verwenden Sie zur Reinigung des Geräts weder Löse- oder Scheuermittel noch Produkte mit einem sauren oder basischen pH-Wert wie z.B. Lauge.
- Das Gerät nicht in Wasser oder andere Flüssigkeiten tauchen und nicht unter den Wasserhahn halten.
- Bei der Reinigung muss besonders auf die Schneideflächen geachtet werden, die besonders scharf sind.
- Es wird empfohlen, Speisereste regelmäßig vom Gerät zu entfernen.
- Halten Sie das Gerät nicht sauber, so könnten sich der Zustand seiner Oberfläche verschlechtern, seine Lebenszeit negativ beeinflusst und gefährliche Situationen verursacht werden.
- Kein Teil dieses Geräts ist zum Reinigen in der Spülmaschine geeignet.
- Trocknen Sie alle Teile gut ab, bevor Sie das Gerät montieren und aufbewahren.

STÖRUNGEN UND REPARATUR

- Bei Schäden und Störungen bringen Sie das Gerät zu einem zugelassenen Technischen Kundendienst. Versuchen Sie nicht, das Gerät selbst auseinanderzubauen und zu reparieren. Das könnte Gefahren zur Folge haben.

FÜR DIE EU-AUSFÜHRUNGEN DES PRODUKTS UND/ODER FÜR LÄNDER, IN DENEN DIESE VORSCHRIFTEN ANZUWENDEN SIND:

ÖKOLOGIE UND RECYCLING DES PRODUKTS

- Die zur Herstellung des Verpackungsmaterials dieses Geräts verwendeten Materialien sind im Sammel-, Klassifizierungs- und Recyclingsystem integriert. Wenn Sie es entsorgen möchten, können Sie die öffentlichen Container für die einzelnen Materialarten verwenden.
- Das Produkt ist frei von umweltschädlichen Konzentrationen von Substanzen.



Dieses Symbol weist darauf hin, dass das Produkt, wenn Sie es am Ende seiner Lebensdauer entsorgen wollen, in geeigneter Weise bei einer zugelassenen Entsorgungsstelle abzugeben ist, um die getrennte Sammlung von Elektro- und Elektronikgeräte-Abfall (WEEE) sicherzustellen.

Dieses Gerät erfüllt die Richtlinie 2014/35/EU über Niederspannung, die Richtlinie 2014/30/EU über elektromagnetische Verträglichkeit, die Richtlinie 2011/65/EU zur Beschränkung der Verwendung bestimmter gefährlicher Stoffe in Elektro- und Elektronikgeräten und die Richtlinie 2009/125/EG über die Anforderungen an die umweltgerechte Gestaltung energiebetriebener Produkte.

ITALIANO

Tritacarne Savoy

Egregio cliente,

La ringraziamo di aver comprato un prodotto della marca TAURUS.

La sua tecnologia, il suo design e la sua funzionalità, oltre al fatto di aver superato le più rigorose norme di qualità, le assicureranno una totale e durevole soddisfazione.

CONSIGLI E AVVERTENZE PER LA SICUREZZA

- Prima di utilizzare l'apparecchio, leggere attentamente le istruzioni riportate nel presente opuscolo e conservarlo per future consultazioni. La mancata osservanza delle presenti istruzioni può essere causa di incidenti.
- Prima del primo utilizzo dell'apparecchio, si consiglia di pulire tutte le parti a contatto con gli alimenti, come indicato nella sezione dedicata alla pulizia.
- L'apparecchio non deve essere utilizzato da bambini. Mantenere l'apparecchio e le parti per il collegamento alla rete elettrica fuori dalla portata di bambini.
- Questo apparecchio è idoneo per l'utilizzo da parte di persone con capacità fisiche, sensoriali o mentali ridotte o da persone non familiari con la manipolazione dello stesso, purché sorvegliati o debitamente informati sull'utilizzo in sicurezza della macchina e sui potenziali pericoli associati.
- Questo apparecchio non è un giocattolo. Assicurarci che i bambini non giochino con l'apparecchio.
- Le lame dell'apparecchio sono affilate e possono provocare lesioni. Procedere con cautela ed evitare il contatto diretto con il filo delle lame.
- Prestar particolare attenzione durante il maneggiamento delle lame, le operazioni di montaggio e smontaggio e lo svuotamento del recipiente per la pulizia.
- Spegner e scollegare l'apparecchio dalla rete elettrica quando non è in uso e prima di effettuare qualsiasi operazione di pulizia, assemblaggio o cambio di accessori
- Se la connessione alla rete elettrica è danneggiata, è necessario sostituirla, rivolgendosi a un Centro di Assistenza Tecnica autorizzato. Non tentare di smontare o di riparare l'apparecchio.
- Questo apparecchio è destinato unicamente ad un uso domestico, non professionale o industriale.
- Prima di collegare l'apparecchio alla rete elet-

trica, verificare che il voltaggio indicato sulla targhetta caratteristiche e il selettore di voltaggio corrispondano al voltaggio della rete.

- Collegare l'apparecchio a una presa di corrente che sopporti come minimo 10 ampere.
- Verificare che la presa sia adatta alla spina dell'apparecchio. Non apportare alcuna modifica alla spina. Non usare adattatori.
- Mantenere l'area di lavoro pulita e ben illuminata. È più probabile che si verifichino incidenti in aree non adeguatamente illuminate e ordinate.
- Non collocare l'apparecchio su superfici calde come piastre di cottura, bruciatori a gas, forni o simili.
- Mantenere lontani bambini e altre persone durante l'uso dell'apparecchio.
- L'apparecchio deve essere collocato e utilizzato su una superficie piana e stabile.
- Non utilizzare l'apparecchio se il cavo di alimentazione o la spina sono danneggiati.
- In caso di rottura di una parte dell'involucro esterno dell'apparecchio, scollegare immediatamente la spina dalla presa di corrente, al fine di evitare eventuali scariche elettriche.
- Non usare l'apparecchio dopo una caduta, se presenta danni visibili o in presenza di qualsiasi perdita.
- Non tirare il cavo elettrico. Non usare mai il cavo elettrico per sollevare, trasportare o scollegare l'apparecchio.
- Non avvolgere il cavo di alimentazione attorno all'apparecchio.
- Non lasciare che il cavo rimanga impigliato o attorcigliato.
- Non lasciare che il cavo di connessione entri in contatto con le superfici calde dell'apparecchio.
- Controllare lo stato del cavo di alimentazione: I cavi danneggiati o attorcigliati aumentano il rischio di scariche elettriche.
- Apparato non idoneo all'uso in ambienti esterni.
- Non usare o esporre l'apparecchio alle intemperie.
- Non lasciare l'apparecchio sotto la pioggia o in luoghi umidi. Le infiltrazioni d'acqua aumentano il rischio di scariche elettriche.
- Non toccare mai la spina con le mani bagnate.
- Adottare le misure di sicurezza necessarie per evitare l'avvio involontario dell'apparecchio.

- Non toccare mai le parti in movimento quando l'apparecchio è in funzione.
- Fare attenzione dopo l'arresto dell'apparecchio, dal momento che lo strumento continuerà a ruotare per effetto di inerzia meccanica.
- Durante il funzionamento dell'apparecchio la temperatura delle superfici accessibili potrebbe arrivare ad essere elevata.

PRECAUZIONI D'USO:

- Prima di ogni utilizzo, svolgere completamente il cavo dell'apparecchio.
- Non utilizzare l'apparecchio se gli accessori non sono correttamente montati.
- Non utilizzare l'apparecchio se gli accessori presentano dei difetti. Proceda a sostituirli immediatamente.
- Non utilizzare l'apparecchio se il suo dispositivo di accensione/spengimento non funziona.
- Non muovere l'apparecchio durante l'uso
- Non forzare la capacità di lavoro dell'apparecchio.
- Conservare questo apparecchio fuori dalla portata dei bambini e/o di persone con problemi fisici, mentali o di sensibilità, o con mancanza di esperienza e conoscenza.
- Mantenere l'apparecchio in buono stato. Verificare che le parti mobili siano ben fissate e che non rimangono incastrate, che non ci siano pezzi rotti e che non si verifichino altre situazioni che possano nuocere al buon funzionamento dell'apparecchio.
- Usare l'apparecchio, i suoi accessori e gli utensili secondo queste istruzioni, tenendo in considerazione le condizioni di lavoro e il lavoro da svolgere. Utilizzare l'apparecchio per operazioni diverse da quelle previste potrebbe causare una situazione di pericolo.
- Per spingere l'alimento del tubo di riempimento, utilizzare sempre il beccuccio di spinta, non usare mai le dita o altri accessori.
- Usare sempre l'apparecchio sotto supervisione.
- Non lasciare mai l'apparecchio collegato alla rete elettrica e senza controllo. Si otterrà un risparmio energetico e si prolungherà la vita dell'apparecchio stesso.
- Non utilizzare l'apparecchio ininterrottamente per più di 3 minuti.
- Non utilizzare l'apparecchio con ossa o alimenti congelati.

SERVIZIO:

- Per mantenere un buon funzionamento dell'apparecchio consigliamo di lubrificare le lame dopo ogni pulizia mettendo alcune gocce d'olio fra gli estremi delle lame e azionando l'apparecchio per alcuni secondi.
- Assicurarsi che il servizio di manutenzione dell'apparecchio sia eseguito da personale specializzato e che, se si dovessero necessitare materiali di consumo/ricambi, questi siano originali.
- Il produttore invalida la garanzia e declina ogni responsabilità in caso di uso inappropriato dell'apparecchio o non conforme alle istruzioni d'uso.

DESCRIZIONE

- A Vassoio
- B Corpo
- C Interruttore ON/OFF/funzione reverse
- D Interruttore ON/funzione reverse
- E Pulsante di chiusura
- F Pressatore.
- G Testa frullatrice
- H Vite a rotazione continua
- I Dischi per tagliare
- J Anello di fissaggio
- K Lama
- L Boccaglio per salsicce
- M Accessori per Kebbeh

MODALITÀ D'USO

PRIMA DELL'USO:

- Assicurarsi di aver rimosso dal prodotto tutto il materiale di imballaggio.
- Prima del primo utilizzo dell'apparecchio, si consiglia di pulire tutte le parti a contatto con gli alimenti, come indicato nella sezione dedicata alla pulizia.
- Preparare l'apparecchio secondo la funzione che si desidera realizzare:

USO:

- Svolgere completamente il cavo prima di inserire la spina.
- Preparare l'apparecchio con l'accessorio necessario, in base al tipo di alimento che si

voglia trattare.

- Tagliare a pezzetti tutti gli alimenti (si consigliano carni senza nervi, disossate e magre, misura approssimativa: 20 x 20 x 60 mm) in modo da poterli introdurre facilmente attraverso l'imboccatura superiore.
- Collegare l'apparato alla rete elettrica.
- Avviare l'apparecchio selezionando la posizione I entrambi gli interruttori.
- Introdurre gli alimenti nel disco della tramoggia utilizzando solamente il vassoio a pressione per inserirli nel tubo di alimentazione.
- Lavorare con gli alimenti che si desidera trattare.

ACCESSORI:

DISCHI PER TAGLIARE(I):

- Questi dischi permettono di tritare carne con tessitura grossa o fine a seconda della misura dei fori del disco stesso.
- Premere il tasto di chiusura, sorreggere la testa ed introdurla nel foro d'entrata. Fare attenzione ad inserirla nel senso della freccia indicato nella parte superiore, vedere(Fig.1). Successivamente muovere la testa in senso antiorario in modo da accoppiarla saldamente. (Fig.2).
- Inserire la vite attraverso la bocca d'uscita della testa frullatrice. (Fig.3).
- Collocare la lama sulla vite con la parte tagliente rivolta verso la vite stessa. (Fig.4).
- Inserire uno dei tre dischi sulla vite, accoppiando le sporgenze del disco con i dentini esterni della bocca d'uscita della testa frullatrice. (Fig.5).
- Avvitare saldamente la corona di chiusura sulla bocca d'uscita della testa frullatrice, ruotando in senso orario per fissare la vite, la lama e il disco. (Fig.6).

- Posizionare il vassoio sulla testa frullatrice.

BOCCAGLIO PER RIEMPIRE SALSICCE (L):

- Inserire la testa frullatrice nel corpo motore assicurandola con la morsa al sostegno della lama.
- Inserire la vite attraverso la bocca d'uscita della testa frullatrice. (Fig.3).
- Collocare la lama sulla vite con la parte tagliente rivolta verso la vite stessa. (Fig.4).
- Inserire il disco con i fori larghi sulla vite, accoppiando le sporgenze del disco con i dentini esterni della bocca d'uscita della testa frullatrice. (Fig.5).

- Inserire il boccaglio per riempire salsicce attraverso l'anello di compressione. (Fig.7).
- Avvitare saldamente la corona di chiusura sulla bocca d'uscita della testa frullatrice, ruotando in senso orario per fissare la vite, la lama e il disco. (Fig.6).
- Posizionare il vassoio sulla testa frullatrice.

ACCESSORI PER KEBBEH (M):

- Inserire la testa frullatrice nel corpo motore assicurandola con la morsa al sostegno della lama. (Fig.1).
- Inserire la vite attraverso la bocca d'uscita della testa frullatrice. (Fig.3).
- Inserire l'accessorio per preparare Kebbeh sulla vite e collocare l'altro accessorio Kebbeh nella parte superiore, fissando le sporgenze nei dentini esterni del boccaglio. (Fig.8).
- Avvitare la corona di chiusura ruotando in senso orario per fissare l'accessorio per Kebbeh sulla vite. (Fig.9)
- Posizionare il vassoio sulla testa frullatrice.

FUNZIONE MARCIA INDIETRO:

- Se si verificasse una otturazione, spegnere l'apparecchio azionando entrambi gli interruttori sulla posizione "R".
- La vite ruoterà nella direzione opposta e la testa si svuoterà.
- Se non funziona, spegnere l'unità e pulirla.
- Attendere un minuto prima e dopo la funzione marcia indietro.

UNA VOLTA CONCLUSO L'UTILIZZO DELL'APPARECCHIO:

- Spegnere l'apparecchio premendo l'interruttore accensione/spegnimento. Selezionare la posizione "0".
- Scollegare l'apparecchio dalla rete.
- Pulire l'apparecchio.

PULIZIA

- Scollegare la spina dalla rete elettrica e aspettare che l'apparecchio si raffreddi prima di eseguirne la pulizia.
- Pulire il gruppo elettrico con un panno umido, quindi asciugarlo.
- Per la pulizia non impiegare solventi o prodotti a pH acido o basico come la candeggina, né prodotti abrasivi.

- Non immergere l'apparecchio in acqua o altri liquidi, né lavarlo con acqua corrente.
- Le lame dell'apparecchio sono particolarmente affilate; durante la pulizia, maneggiare con cura.
- Si raccomanda di pulire l'apparecchio periodicamente e di rimuovere tutti i residui di cibo.
- La mancata pulizia periodica dell'apparecchio può provocare il deterioramento delle superfici, compromettendone la durata operativa e la sicurezza.
- Nessuna delle parti che compongono questo apparato è adatta per il lavaggio in lavastoviglie.
- Prima di montare e riporre l'apparecchio, asciugare bene tutti i pezzi.

ANOMALIE E RIPARAZIONI

- In caso di guasto, rivolgersi ad un Centro d'Assistenza Tecnica autorizzato. Non tentare di smontare o di riparare l'apparecchio: può essere pericoloso.

PER I PRODOTTI DELL'UNIONE EUROPEA E/O NEL CASO IN CUI SIA PREVISTO DALLA LEGISLAZIONE DEL SUO PAESE DI ORIGINE:

PRODOTTO ECOLOGICO E RICICLABILE

- I materiali che costituiscono l'imballaggio di questo apparecchio sono compresi in un sistema di raccolta, classificazione e riciclaggio degli stessi. Per lo smaltimento, utilizzare gli appositi contenitori pubblici, adatti per ogni tipo di materiale.
- Il prodotto non contiene concentrazioni di sostanze considerate dannose per l'ambiente.



Questo simbolo indica che, per smaltire il prodotto al termine della sua durata utile, occorre depositarlo presso un ente di smaltimento autorizzato alla raccolta differenziata di rifiuti di apparecchiature elettriche ed elettroniche (RAEE).

Questo apparecchio rispetta la Direttiva 2014/35/UE di Bassa Tensione, la Direttiva 2014/30/UE di Compatibilità Elettromagnetica, la Direttiva 2011/65/UE sui limiti d'impiego di determinate sostanze pericolose negli apparecchi elettrici ed elettronici e la Direttiva 2009/125/CE riguardante l'Ecodesign dei prodotti che consumano energia.

PORTUGUÊS

Picadora de carne Savoy

Caro cliente:

Obrigado por ter adquirido um eletrodoméstico da marca TAURUS.

A sua tecnologia, design e funcionalidade, aliados às mais rigorosas normas de qualidade, garantir-lhe-ão uma total satisfação durante muito tempo.

CONSELHOS E ADVERTÊNCIAS DE SEGURANÇA

- Leia atentamente este manual de instruções antes de ligar o aparelho e guarde-o para consultas futuras. A não observância e cumprimento destas instruções pode resultar em acidente.
- Antes da primeira utilização, limpe todas as partes do aparelho que possam estar em contacto com os alimentos, procedendo como se indica no capítulo de limpeza.
- Este aparelho não deve ser utilizado por crianças. Mantenha o aparelho e respetivo cabo de alimentação fora do alcance das crianças.
- Este aparelho pode ser utilizado por pessoas com incapacidades físicas, sensoriais ou mentais, ou por pessoas inexperientes, desde que o façam sob supervisão ou tenham recebido formação sobre a utilização segura do aparelho e compreendam os perigos que este acarreta.
- Este aparelho não é um brinquedo. As crianças devem ser vigiadas para garantir que não brincam com o aparelho.
- As lâminas estão afiadas e podem causar danos. Proceda com cautela e evite o contacto directo com o gume.
- Preste especial atenção ao manipular as lâminas durante as operações de montagem e desmontagem, ao esvaziar a taça e durante a limpeza.
- Desligue o aparelho da rede elétrica quando não estiver a utilizá-lo e antes de realizar qualquer operação de limpeza, ajuste, carregamento ou troca de acessórios
- Se a ligação à corrente estiver danificada, deverá ser substituída. Leve o aparelho a um Serviço de Assistência Técnica autorizado. A fim de evitar o perigo, não tente desmontá-lo ou repará-lo sozinho.
- Este aparelho foi concebido exclusivamente para uso doméstico, não para uso profissional ou industrial.
- Antes de ligar o aparelho à corrente, verifique se a tensão indicada na placa de características corresponde à tensão da rede.

- Ligue o aparelho a uma tomada elétrica com ligação à terra e que suporte 10 amperes.
- A ficha do aparelho deve coincidir com a tomada de corrente elétrica. Nunca modifique a ficha. Não use adaptadores de ficha.
- Mantenha a área de trabalho limpa e bem iluminada. As áreas desordenadas e escuras propiciam a ocorrência de acidentes.
- Não coloque o aparelho em cima de superfícies quentes tais como placas elétricas, queimadores a gás, fornos, etc.
- Mantenha este aparelho fora do alcance das crianças.
- O aparelho deve ser utilizado e colocado sobre uma superfície plana e estável.
- Não utilize o aparelho se tiver o cabo elétrico ou a ficha danificados.
- Se algum dos revestimentos do aparelho se partir, desligue imediatamente o aparelho da corrente para evitar a possibilidade de sofrer um choque elétrico.
- Não utilize o aparelho se este caiu e se existirem sinais visíveis de danos ou de fuga.
- Não force o cabo elétrico. Nunca utilize o cabo de alimentação para levantar, transportar ou desligar o aparelho da corrente.
- Não enrole o cabo no aparelho.
- Não deixe que o cabo elétrico fique preso ou dobrado.
- Evite que o cabo entre em contacto com as superfícies quentes do aparelho.
- Verifique o estado do cabo de elétrico. Os cabos danificados ou entrelaçados aumentam o risco de choque elétrico.
- Este aparelho não deve ser utilizado no exterior.
- Não utilize nem guarde o aparelho ao ar livre.
- Não exponha o aparelho à chuva ou a condições de humidade. A água que entrar no aparelho aumentará o risco de choque elétrico.
- Não toque na ficha de ligação com as mãos molhadas.
- Tome as medidas necessárias para evitar que o aparelho se ligue acidentalmente.
- Não toque nas partes móveis do aparelho quando este estiver em funcionamento.
- Tenha cuidado após a operação de paragem do aparelho, uma vez que a ferramenta continuará a girar por efeito da sua inércia mecânica.

- A temperatura das superfícies acessíveis pode aumentar quando o aparelho está em funcionamento.

UTILIZAÇÃO E CUIDADOS:

- Antes de cada utilização, desenrole completamente o cabo de alimentação do aparelho.
- Não utilize o aparelho se os acessórios não estiverem devidamente montados.
- Não utilize o aparelho se os acessórios ou consumíveis montados apresentarem defeitos. Substitua-os imediatamente.
- Não utilize o aparelho se o dispositivo de ligar/desligar não funcionar.
- Não mova o aparelho enquanto estiver em funcionamento.
- Não force a capacidade de trabalho do aparelho.
- Guarde o aparelho fora do alcance das crianças e de pessoas com capacidades físicas, sensoriais ou mentais reduzidas, ou com falta de experiência e conhecimento.
- Conserve o aparelho em bom estado. Verifique se as partes móveis não estão desalinhasadas ou bloqueadas, que não existem peças danificadas ou outras condições que possam afetar o funcionamento correto do aparelho.
- Utilize este aparelho e respetivos acessórios e ferramentas de acordo com estas instruções, tendo em conta as condições de trabalho e o trabalho a realizar. A utilização do aparelho para operações diferentes das previstas pode originar situações de perigo.
- Para empurrar o alimento para dentro do tubo de enchimento, utilize sempre o acessório de empurrar, nunca use os dedos ou outros acessórios.
- Nunca deixe o aparelho sem vigilância.
- Nunca deixe o aparelho ligado e sem vigilância. Além disso, poupará energia e prolongará a vida do aparelho.
- Não utilize o aparelho mais de 3 minutos seguidos.
- Não utilize o aparelho com alimentos congelados ou ossos.

SERVIÇO:

- Para manter o bom funcionamento do aparelho, recomendamos que lubrifique as lâminas de cada vez que limpar o aparelho, colocando umas gotas de óleo nas extremidades da lâmina e colocando o aparelho em funcionamento durante alguns segundos.

- Certifique-se de que o serviço de manutenção do aparelho é realizado por pessoal especializado e que, caso o aparelho necessite de consumíveis/peças de substituição, estas sejam de origem.
- Qualquer utilização inadequada ou em desacordo com as instruções de utilização pode ser perigosa e anula a garantia e a responsabilidade do fabricante.
- Colocar o aparelho em funcionamento, selecionando a posição I em ambos os interruptores.
- Introduza os ingredientes pela abertura da tampa utilizando apenas o acessório de empurrar para dentro do tubo de alimentação.
- Processe os alimentos.

DESCRIÇÃO

- A Bandeja
- B Peça principal (corpo)
- C Botão de ligar/desligar/retroceder
- D Botão de ligar/retroceder
- E Botão de aperto
- F Prensador
- G Cabeça de corte
- H Veio de rotação contínua
- I Placas de corte
- J Aro de aperto
- K Lâminas
- L Bocal para salchichas
- M Acessório para Quibe

MODO DE UTILIZAÇÃO

NOTAS PARA ANTES DA UTILIZAÇÃO:

- Certifique-se de que retirou todo o material de embalagem do produto.
- Antes de utilizar o produto pela primeira vez, limpe as partes em contacto com os alimentos tal como se descreve no capítulo de limpeza.
- Prepare o aparelho consoante a função pretendida:

UTILIZAÇÃO:

- Desenrole completamente o cabo antes de o ligar à tomada.
- Prepare o aparelho, montando o acessório necessário em função do tipo de ingrediente a processar.
- Corte todos os alimentos aos pedaços (recomenda-se carne sem nervos, ossos ou gordura; tamanho aproximado: 20x 20 x 60 mm) para que caibam facilmente na abertura da tampa.
- Ligue o aparelho à corrente elétrica.

ACESSÓRIOS:

PLACAS DE CORTE (I):

- As placas de corte permitem cortar carne com uma textura mais grossa ou mais fina, dependendo do tamanho dos furos do disco.
- Pressionar o botão de aperto, segurar a cabeça e inseri-la na entrada. Ao fazê-lo, certifique-se de que o ângulo de inclinação da cabeça é igual ao indicado pela seta na parte superior; ver (Fig.1). Em seguida, rode a cabeça para a esquerda de forma a que fique bem apertada. (Fig.2).
- Inserir o parafuso sem fim através da boca de saída da cabeça de corte. (Fig.3).
- Posicionar a lâmina de corte no parafuso sem fim com a extremidade de corte na direcção do mesmo. (Fig.4).
- Insira uma das três placas de corte no veio, encaixando as ranhuras da placa de corte com as do bordo da saída da cabeça de corte. (Fig.5).
- Aparafusar bem o aro de aperto na boca de saída da cabeça de corte, virando-o para a direita para encaixar o parafuso sem fim, lâmina e placa de corte (Fig.6).
- Coloque a bandeja na parte superior da cabeça de corte.

ACESSÓRIO PARA ENCHER SALCHICHAS (L):

- Inserir a cabeça de corte no corpo do motor, segurando com o grampo em direcção ao suporte da lâmina.
- Inserir o parafuso sem fim através da boca de saída da cabeça de corte. (Fig.3).
- Posicionar a lâmina de corte no parafuso sem fim com a extremidade de corte na direcção do mesmo. (Fig.4).
- Inserir a placa de corte com os furos maiores no parafuso sem fim, encaixando as saídas da placa de corte nas ranhuras da extremidade da boca de saída da cabeça de corte. (Fig.5).
- Inserir o bocal para encher lingüiças através do anel vedante. (Fig.7).
- Aparafusar bem o aro de aperto na boca de saída da cabeça de corte, virando-o para a di-

reita para encaixar o parafuso sem fim, lâmina e placa de corte. (Fig.6).

- Coloque a bandeja na parte superior da cabeça de corte.

ACESSÓRIO PARA QUIBE (M):

- Inserir a cabeça de corte no corpo do motor, segurando com o grampo em direção ao suporte da lâmina. (Fig.1).
- Inserir o parafuso sem fim através da boca de saída da cabeça de corte. (Fig.3).
- Inserir o acessório para a base Quibe no parafuso sem fim e posicionar o outro acessório Quibe no topo, encaixando as saídas nas ranhuras da extremidade da boca de enchimento. (Fig.8).
- Aparafusar bem o aro de aperto, virando-o para a direita para encaixar os acessórios para Quibe no parafuso sem fim. (Fig.9).
- Coloque a bandeja na parte superior da cabeça de corte.

FUNÇÃO REVERSE (INVERSÃO DE MARCHA):

- Em caso de encravamento, desligue o aparelho premindo ambos os interruptores em a posição "R".
- O veio irá rodar no sentido contrário e a cabeça fica vazia.
- Caso não funcione, desligue o aparelho e proceda à sua limpeza.
- Espere um minuto antes e após utilizar a função de inversão de marcha.

UMA VEZ CONCLUÍDA A UTILIZAÇÃO DO APARELHO:

- Pare o aparelho, acionando o botão de ligar/desligar. Selecione a posição "0".
- Desligue o aparelho da corrente elétrica.
- Limpe o aparelho.

LIMPEZA

- Desligue o aparelho da corrente e deixe-o arrefecer antes de iniciar qualquer operação de limpeza.
- Limpe o aparelho com um pano húmido com algumas gotas de detergente e seque-o de seguida.
- Não utilize solventes, produtos com um fator pH ácido ou básico como a lixívia, nem produtos abrasivos para a limpeza do aparelho.
- Nunca mergulhe o aparelho dentro de água

ou em qualquer outro líquido, nem o coloque debaixo da torneira.

- Durante o processo de limpeza deve ter especial cuidado com as lâminas pois estão muito afiadas.
- Recomenda-se limpar o aparelho regularmente e retirar todos os restos de alimentos.
- Se o aparelho não for mantido limpo, a sua superfície pode degradar-se e afetar de forma irreversível a duração da vida do aparelho e conduzir a uma situação de perigo.
- Nenhuma das partes deste aparelho pode ir à máquina de lavar louça.
- Em seguida, seque todas as peças antes de montá-las e guardá-las.

ANOMALIAS E REPARAÇÃO

- Em caso de avaria leve o aparelho a um Serviço de Assistência Técnica autorizado. Não tente desmontar ou reparar o aparelho, já que tal acarreta perigos.

PARA AS VERSÕES EU DO PRODUTO E/OU CASO APLICÁVEL NO SEU PAÍS:

ECOLOGIA E RECICLAGEM E DO PRODUTO

- Os materiais que constituem a embalagem deste aparelho estão integrados num sistema de recolha, classificação e reciclagem. Se desejar eliminá-los, utilize os contentores de reciclagem colocados à disposição para cada tipo de material.
- O produto está isento de concentrações de substâncias que possam ser consideradas nocivas para o ambiente.



Este símbolo significa que se desejar desfazer-se do produto depois de terminada a sua vida útil, deve entregá-lo através dos meios adequados ao cuidado de um gestor de resíduos autorizado para a recolha seletiva de Resíduos de Equipamentos Elétricos e Eletrónicos (REEE).

Resíduos de Equipamentos Elétricos e Eletrónicos (REEE).

Este aparelho cumpre a Diretiva 2014/35/EC de Baixa Tensão, a Diretiva 2014/30/EC de Compatibilidade Eletromagnética, a Diretiva 2011/65/UE sobre restrições à utilização de determinadas substâncias perigosas em aparelhos elétricos e eletrónicos e a Diretiva 2009/125/CE sobre os requisitos de design ecológico aplicável aos produtos relacionados com a energia.

CATALÀ

Picadora de carn

Savoy

Distingit client:

Li agraïm que s'hagi decidit per la compra d'un producte de la marca TAURUS.

La seva tecnologia, disseny i funcionalitat, juntament amb el fet de superar les més estrictes normes de qualitat li comportaran total satisfacció durant molt de temps.

CONSELLS I ADVERTIMENTS DE SEGURETAT

- Llegir atentament aquest fullet d'instruccions abans de posar l'aparell en marxa i guardar-lo per a posteriors consultes. La no observació i compliment d'aquestes instruccions poden comportar com a resultat un accident.
- Abans del primer ús, netejar totes les parts del producte que puguin estar en contacte amb aliments, procedint tal com s'indica en l'apartat de neteja.
- Aquest aparell no ha de ser usat per nens. Mantenir l'aparell i la seva connexió de xarxa fora de l'abast dels nens.
- Aquest aparell poden utilitzar-lo persones amb capacitats físiques, sensorials o mentals reduïdes o falta d'experiència i coneixement, si se'ls ha donat la supervisió o formació apropiades respecte a l'ús de l'aparell d'una manera segura i comprenen els perills que implica.
- Aquest aparell no és una joguina. Els nens han d'estar sota vigilància per a assegurar que no juguin amb l'aparell.
- Les fulles estan afilades i existeix risc de tall, procedir amb cautela i evitar el contacte directe amb el tall d'aquestes.
- Prestar especial atenció durant el maneig de les fulles, durant operacions de muntatge i desmuntatge, buidat de gerra i neteja.
- Desconnectar l'aparell i desendollar l'alimentació si es deixa desatès i abans de canviar els accessoris o parts pròximes que es mouen durant l'ús, del muntatge, del desmuntatge o de la neteja.
- Si la connexió xarxa està dançada, ha de ser substituïda, portar l'aparell a un Servei d'Assistència Tècnica autoritzat. Amb la finalitat d'evitar un perill, no intenti desmuntar-lo o reparar-lo per si mateix.
- Aquest aparell està pensat únicament per a un ús domèstic, no per a ús professional o industrial.
- Abans de connectar l'aparell a la xarxa, verificar que el voltatge indicat en la placa de caracterís-

tiques coincideix amb el voltatge de xarxa.

- Connectar l'aparell a una base de presa de corrent que suport com a mínim 10 amperes.
- La clavilla de l'aparell ha de coincidir amb la base elèctrica de la presa de corrent. Mai modificar la clavilla. No usar adaptadors de clavilla.
- Mantenir l'àrea de treball neta i ben il·luminada. Les àrees desordenades i fosques són propenses al fet que ocorrin accidents.
- No col·locar l'aparell sobre superfícies calentes com ara plaques de cocció, cremadors de gas, forns o similars.
- Mantenir allunyats a nens i curiosos mentre manegi aquest aparell.
- L'aparell ha d'utilitzar-se i col·locar-se sobre una superfície plana i estable.
- No utilitzar l'aparell amb el cable elèctric o la clavilla danyada.
- Si alguna de les envoltants de l'aparell es trenca, desconnectar immediatament l'aparell de la xarxa per a evitar la possibilitat de sofrir un xoc elèctric.
- No utilitzar l'aparell si ha caigut, si hi ha senyals visibles de danys, o si existeix fugida.
- No forçar el cable elèctric de connexió. Mai usar el cable elèctric per a aixecar, transportar o desendollar l'aparell.
- No enrotllar el cable elèctric de connexió al voltant de l'aparell.
- No deixar que el cable elèctric de connexió quedi atrapat o arrugat.
- No deixar que el cable elèctric de connexió quedi en contacte amb les superfícies calentes de l'aparell.
- Verificar l'estat del cable elèctric de connexió. Els cables danyats o embullats augmenten el risc de xoc elèctric.
- Aquest aparell no és adequat per a ús en exteriors.
- No utilitzar ni guardar l'aparell a la intempèrie.
- No exposar l'aparell a la pluja o condicions d'humitat. L'aigua que entre en l'aparell augmentarà el risc de xoc elèctric.
- No tocar la clavilla de connexió amb les mans mullades.
- Prendre les mesures necessàries per a evitar la posada en marxa no intencionada de l'aparell.
- No tocar les parts mòbils de l'aparell en marxa.
- Tenir precaució després de l'operació d'atur de

l'aparell, ja que la fulla/s continuaran girant per efecte de la seva inèrcia mecànica.

- La temperatura de les superfícies accessibles pot ser elevada quan l'aparell està en funcionament.

UTILITZACIÓ I CURES:

- Abans de cada ús, estendre completament el cable d'alimentació de l'aparell.
 - No usar l'aparell si els seus accessoris no estan degudament acoblats.
 - No usar l'aparell si els accessoris acoblats a ell presenten defectes. Procedeixi a substituir-los immediatament.
 - No usar l'aparell si el seu dispositiu de posada en marxa/atur no funciona.
 - No moure l'aparell mentre està en ús.
 - No forçar la capacitat de treball de l'aparell.
 - Guardar aquest aparell fora de l'abast dels nens i/o persones amb capacitats físiques, sensorials o mentals reduïdes o falta d'experiència i coneixement.
 - Mantenir l'aparell en bon estat. Comprovi que les parts mòbils no estiguin desalineades o travades, que no hi hagi peces trencades o altres condicions que puguin afectar el bon funcionament de l'aparell.
 - Usar aquest aparell, els seus accessoris i eines d'acord amb aquestes instruccions, tenint en compte les condicions de treball i el treball a realitzar. Usar l'aparell per a operacions diferents a les previstes podria causar una situació de perill.
 - Per a empènyer l'aliment del tub d'ompliment utilitzar sempre el empujador, mai usar els dits o altres accessoris.
 - Usar sempre l'aparell sota vigilància.
 - No deixar mai l'aparell connectat i sense vigilància. A més estalviarà energia i prolongarà la vida de l'aparell.
 - No utilitzar l'aparell més de 3 minuts seguits.
 - No usar l'aparell amb aliments congelats o ossos.
- #### **SERVEI:**
- Per a mantenir un bon funcionament de l'aparell recomanem que greixatge les fulles cada vegada que ho netegi col·locant unes gotes d'oli en els extrems de la fulla i posant en marxa l'aparell durant uns segons.

- Cerciorar-se que el servei de manteniment de l'aparell sigui realitzat per personal especialitzat, i que cas de precisar consumibles/reconvis, aquests siguin originals.
- Tota utilització inadequada, o en desacord amb les instruccions d'ús, pot comportar perill, anul·lant la garantia i la responsabilitat del fabricant.

DESCRIPCIÓ

A	Safata
B	Cos
C	Interruptor d'encesa/apagada/funció revers
D	Interruptor d'encès/funció revers
E	Botó de fixació
F	Premador
G	Capçal pica-carn
H	Caragol giro continu
I	Plaques de tall
J	Cèrcol de fixació
K	Fulla
L	Filtre per a salsitxes
M	Accessori per a Kebbe

INSTRUCCIONS D'ÚS

NOTES PRÈVIES A L'ÚS:

- Asseguri's que ha retirat tot el material d'embalatge del producte.
- Abans d'usar el producte per primera vegada, netegi les parts en contacte amb aliments tal com es descriu en l'apartat de Neteja.
- Preparar l'aparell concorde a la funció que desitgi realitzar:

ÚS:

- Estendre completament el cable abans d'endollar.
- Preparar l'aparell amb l'accessori necessari en funció de la mena d'aliment que vagi a processar.
- Trossejar tots els aliments (es recomana l'ús de carn sense nervis, sense greix i sense ossos, amb unes dimensions aproximades de 20 x 20 x 60 mm) de manera que puguin introduir-se fàcilment en l'obertura de la tremuja.
- Endollar l'aparell a la xarxa elèctrica.
- Posar l'aparell en marxa, seleccionant la posició

I en tots dos interruptors.

- Introduir els aliments en la placa de la tremuja utilitzant solament la safata de pressió per a introduir-los en el tub d'alimentació.
- Treballar l'aliment que desitgi processar.

ACCESSORIS:

PLAQUES DE TALL (I):

- Les plaques de tall permeten picar la carn amb una textura més gruixuda o més fina depenent de la grandària dels orificis del disc.
- Prémer el botó de fixació, sostenir el capçal i introduir-lo en l'embocadura. En efectuar aquesta operació, prestar especial atenció al fet que l'angle del capçal sigui el que indica la fletxa de la part superior, vegeu (Fig.1). Seguidament girar el capçal en el sentit anti horari fins que quedi bé subjecte. (Fig.2).
- Introduir el caragol sense fi a través de l'embocadura del capçal picador. (Fig.3).
- Col·locar la fulla en el caragol sense fi amb la cara tallant apuntant cap al caragol sense fi. (Fig.4).
- Inserir una de les tres plaques de tall en el caragol sense fi, encaixant els sortints de la placa de tall amb les osques de la vora de l'embocadura del capçal picador. (Fig.5).
- Estrènyer fort el cercol de fixació en l'embocadura del capçal picador roscándolo en el sentit horari fins a encaixar el caragol sense fi, la fulla i la placa de tall. (Fig.6).
- Col·locar la safata en la part superior del capçal picador.

FILTRE PER A L'EMBOTIT DE SALSITXES (L):

- Introduir el capçal picador en el cos motor assegurant-lo amb l'abraçadora de subjecció de la fulla.
- Introduir el caragol sense fi a través de l'embocadura del capçal picador. (Fig.3).
- Col·locar la fulla en el caragol sense fi amb la cara tallant apuntant cap al caragol sense fi. (Fig.4).
- Inserir la placa de tall amb els orificis més grans en el caragol sense fi, encaixant els sortints de la placa de tall amb les osques de la vora de l'embocadura del capçal picador. (Fig.5).
- Introduir el filtre per a l'embotit de salsitxes a través de la junta de segellament. (Fig.7).
- Estrènyer fort el cercol de fixació en

l'embocadura del capçal picador roscándolo en el sentit horari fins a encaixar el caragol sense fi, la fulla i el filtre. (Fig.6).

- Col·locar la safata en la part superior del capçal picador.

ACCESSORI PER A KEBBE (M):

- Introduir el capçal picador en el cos motor assegurant-lo amb l'abraçadora de subjecció de la fulla. (Fig.1).
- Introduir el caragol sense fi a través de l'embocadura del capçal picador. (Fig.3).
- Inserir l'accessori per a la base Kebbe en el caragol sense fi i col·locar l'altre accessori Kebbe en la part superior, encaixant els sortints amb les osques de la vora de la boca d'ompliment. (Fig.8).
- Estrènyer fort el cercol de fixació roscando en el sentit horari fins a encaixar els accessoris per a Kebbe en el caragol sense fi. (Fig.9).
- Col·locar la safata en la part superior del capçal picador.

FUNCIÓ INVERSA:

- En cas de produir-se un embús, apagar l'aparell prement tots dos interruptors en la posició "R".
- El caragol sense fi girarà en el sentit contrari i el capçal es buidarà.
- Si això no funciona, desconnecta la unitat i procedeixi a la seva neteja.
- Espera un minut abans i després de la funció inversa.

UN COP FINALITZAT L'ÚS DE L'APARELL:

- Parar l'aparell, accionant l'interruptor marxa/atut. Seleccionar la posició "0".
- Desendollar l'aparell de la xarxa elèctrica.
- Netejar l'aparell.

NETEJA

- Desendollar l'aparell de la xarxa i deixar-lo refredar abans d'iniciar qualsevol operació de neteja.
- Netejar l'aparell amb un drap humit impregnat amb unes gotes de detergent i assecat-lo després.
- No utilitzar dissolvents, ni productes amb un factor pH àcid o bàsic com el lleixiu, ni productes abrasius, per a la neteja de l'aparell.
- No submergir l'aparell en aigua o un altre líquid,

ni posar-lo sota l'aixeta.

- Durant el procés de neteja cal tenir especial compte amb les fulles ja que estan molt afilades.
- Es recomana netejar l'aparell regularment i retirar totes les restes d'aliments.
- Si l'aparell no es manté en bon estat de neteja, la seva superfície pot degradar-se i afectar de manera inexorable la durada de la vida de l'aparell i conduir a una situació perillosa.
- Cap de les parts d'aquest aparell és apta per a la seva neteja en el rentavaixel·la.
- A continuació, assequi totes les peces abans del seu muntatge i guardat.

ANOMALIES I REPARACIÓ

- En cas d'avaria portar l'aparell a un Servei d'Assistència Tècnica autoritzat. No intenti desmuntar-ho o reparar-ho ja que pot existir perill.

PER A LES VERSIONS EU DEL PRODUCTE I/O EN EL CAS QUE AL SEU PAÍS APLIQUI:

ECOLOGIA I RECICLABILITAT DEL PRODUCTE

- Els materials que constitueixen l'envàs d'aquest aparell, estan integrats en un sistema de recollida, classificació i reciclatge d'aquests. Si desitja desfer-se d'ells, pot utilitzar els contenidors públics apropiats per a cada tipus de material.
- El producte està exempt de concentracions de substàncies que es puguin considerar nocives per al medi ambient.



Aquest símbol significa que si desitja desfer-se del producte, una vegada transcorreguda la vida d'aquest, ha de dipositar-lo pels mitjans adequats a les mans d'un gestor de residus autoritzat per a la recollida selectiva de Residus d'Aparells Elèctrics i Electrònics (RAEE).

Aquest aparell compleix amb la Directiva 2014/35/EU de Baixa Tensió, amb la Directiva 2014/30/EU de Compatibilitat Electromagnètica, amb la Directiva 2011/65/EU sobre restriccions a la utilització de determinades substàncies perilloses en aparells elèctrics i electrònics i amb la Directiva 2009/125/EC sobre els requisits de disseny ecològic aplicable als productes relacionats amb l'energia.

NEDERLANDS

Gehaktmolen Savoy

Geachte klant:

We danken u voor de aankoop van een product van het merk TAURUS.

De technologie, het ontwerp en de functionaliteit van dit product, dat voldoet aan de meest strikte kwaliteitseisen, staan garant voor langdurige tevredenheid.

VEILIGHEIDSADVIEZEN EN WAARSCHUWINGEN

- Neem deze gebruiksaanwijzing aandachtig door voordat u het apparaat in gebruik neemt en bewaar haar voor toekomstig gebruik. Het niet opvolgen en naleven van deze instructies kan een ongeluk tot gevolg hebben.
- Maak voor het eerste gebruik alle delen van het apparaat die met voedingsmiddelen in aanraking kunnen komen schoon, zoals aangegeven in het onderdeel Reiniging.
- Het apparaat mag niet door kinderen gebruikt worden. Houd het apparaat en zijn aansluiting op het lichtnet buiten het bereik van kinderen.
- Dit apparaat mag gebruikt worden door personen met verminderde, fysieke, zintuiglijke of mentale capaciteiten, of personen met weinig ervaring als ze onder toezicht staan of passende training hebben ontvangen om het apparaat veilig te kunnen hanteren en de risico's kennen.
- Dit apparaat is geen speelgoed. Houd toezicht op kinderen om er zeker van te zijn dat ze niet met het apparaat spelen.
- De messen zijn scherp en kunnen letsel veroorzaken. Wees voorzichtig en voorkom direct contact met de scherpe kant van de messen.
- Wees extra voorzichtig tijdens het monteren en demonteren van de messen, het legen van de kan en reiniging.
- Haal de stekker van het apparaat uit het stopcontact wanneer u het niet gebruikt en alvorens accessoires of bewegende delen te vervangen, monteren, demonteren of reinigen.
- Wanneer de voedingskabel beschadigd is, moet hij worden vervangen. Breng het apparaat naar een erkende Technische Service. Probeer het apparaat niet zelf te demonteren of repareren om risico's te vermijden.
- Dit apparaat is alleen bedoeld voor huishoudelijk gebruik, niet voor professioneel of industrieel gebruik.
- Controleer dat de spanningsgegevens op het

typeplaatje overeenkomen met die van het stroomnet alvorens het apparaat erop aan te sluiten.

- Sluit het apparaat aan op een stopcontact dat tenminste 10 Ampère kan leveren.
- De stekker van het apparaat moet geschikt zijn voor het stopcontact. Wijzig de stekker niet. Gebruik geen adapters.
- Zorg dat het werkblad schoon en goed verlicht is. Wanordelijke en donkere zones werken ongelukken in de hand.
- Plaats het apparaat niet op hete oppervlakken zoals kookplaten, gasbranders, ovens of dergelijke.
- Houd kinderen en nieuwsgierigen uit de buurt terwijl u dit apparaat gebruikt.
- Plaats het apparaat voor gebruik op een vlak en stabiel oppervlak.
- Gebruik het apparaat niet wanneer de elektriciteitskabel of de stekker beschadigd is.
- Als een deel van de behuizing beschadigd wordt moet u de stekker van het apparaat onmiddellijk uit het stopcontact trekken om een elektrische schok te voorkomen.
- Gebruik het apparaat niet als het is gevallen, wanneer er zichtbare tekenen van schade zijn of wanneer het lekt.
- Forceer de elektriciteitskabel niet. Gebruik de kabel nooit om het apparaat op te tillen, te transporteren of om de stekker uit het stopcontact te trekken.
- Wikkel de elektriciteitskabel niet om het apparaat.
- Zorg ervoor dat het stroomsnoer niet bekneld of geknikt wordt.
- Zorg ervoor dat het stroomsnoer niet in contact komt met de hete oppervlakken van het apparaat.
- Controleer de staat van de elektriciteitskabel. Beschadigde kabels of kabels die in de war zijn vergroten het risico van elektrische schokken.
- Dit apparaat is niet geschikt voor gebruik buitenshuis.
- Bewaar of gebruik het apparaat niet buitenshuis.
- Stel het apparaat niet aan regen of vochtigheid bloot. Water dat in het apparaat komt vergroot het risico van een elektrische schok.
- Raak de stekker niet met natte handen aan.
- Neem de nodige voorzorgsmaatregelen om te

vermijden dat het apparaat onverhoopt wordt ingeschakeld.

- Raak de bewegende onderdelen van het apparaat niet aan wanneer het aan staat.
- Wees voorzichtig wanneer u het apparaat uitschakelt. Door mechanische inertie blijft het mes of blijven de messen nog even draaien.
- De temperatuur van de toegankelijke oppervlakken kan hoog zijn als het apparaat in werking is.

GEBRUIK EN ONDERHOUD:

- Rol voor gebruik de voedingskabel van het apparaat volledig af.
- Gebruik het apparaat niet wanneer de accessoires niet correct aangesloten zijn.
- Gebruik het apparaat niet als de aangekoppelde accessoires beschadigd zijn. Vervang ze onmiddellijk.
- Gebruik het apparaat niet als de aan/uit knop niet werkt.
- Verplaats het apparaat niet terwijl het in gebruik is.
- Overschrijd de maximale capaciteit van het apparaat niet.
- Houd dit apparaat buiten bereik van kinderen en/of personen met lichamelijke, zintuiglijke of geestelijke beperkingen, of met een gebrek aan ervaring en kennis.
- Houd het apparaat in goede staat. Controleer dat de bewegende delen niet scheef of klem zitten, dat de onderdelen niet beschadigd zijn en er geen andere problemen zijn die de correcte werking van het apparaat negatief kunnen beïnvloeden.
- Volg deze aanwijzingen altijd nauwgezet op bij gebruik van het apparaat en zijn accessoires en hulpmiddelen. Houd altijd rekening met de arbeidsomstandigheden en de uit te voeren werkzaamheden. Het gebruik van het apparaat voor andere dan de voorziene doeleinden kan gevaarlijk zijn.
- Gebruik uitsluitend de stamper om voedingsmiddelen in de vultrechter te voeren; gebruik nooit uw vingers of andere accessoires.
- Laat het apparaat nooit onbewaakt tijdens gebruik.
- Laat het apparaat nooit zonder toezicht aan staan. U bespaart hierdoor energie en verlengt tevens de levensduur van het apparaat.
- Gebruik het apparaat nooit langer dan 3 minuten.

- Plaats geen bevroren ingrediënten of beenderen in het apparaat.

REPARATIES:

- Om de goede werking van het toestel te garanderen is het raadzaam de messen in te vetten wanneer u ze schoonmaakt. Giet enkele druppels olie op het uiteinde van de messen en laat het toestel gedurende enkele seconden werken.
- Verzeker u ervan dat het onderhoud van het apparaat door een deskundige wordt uitgevoerd en dat de eventuele te vervangen onderdelen origineel zijn.
- Onjuist gebruik of een gebruik dat niet overeenstemt met de gebruiksaanwijzing kan gevaar inhouden en doet de garantie en de aansprakelijkheid van de fabrikant teniet.

BESCHRIJVING

- A Vulopening
- B Romp
- C Aan/uit/achteruit-schakelaar
- D Schakelaar aan/achteruit
- E Blokkeerknop
- F Stamper.
- G Maaleenheid
- H Continu draaiende schroef
- I Maalschijven
- J Blokkeerrand
- K Snijmes
- L Mondstuk voor worst
- M Accessoire voor Kibbeh (Arabische gehaktballetjes)

GEBRUIKSAANWIJZING

OPMERKINGEN VOORAFGAAND AAN HET GEBRUIK:

- Controleer dat al het verpakkingsmateriaal van het product verwijderd is.
- Reinig voor het eerste gebruik alle delen van het apparaat die met voedingsmiddelen in aanraking kunnen komen, zoals aangegeven in het onderdeel Reiniging.
- Bereid het apparaat voor op de gewenste functie:

GEBRUIK:

- Rol de kabel helemaal af alvorens de stekker in het stopcontact te steken.
- Kies het accessoire voor de gewenste bereiding van de ingrediënten en bevestig het op het apparaat.
- Snijd het voedsel in stukken (het wordt aanbevolen vlees zonder pezen, botten en vet te gebruiken, met een afmeting van ongeveer 20 x 20 x 60 mm) zodat deze makkelijk in de vulopening passen.
- Steek de stekker in het stopcontact.
- Zet het apparaat aan door beide schakelaars in de stand I te zetten.
- Plaats de ingrediënten op de plaat van de vultrechter en gebruik uitsluitend de perser om ze in de buis in te voeren.
- Verwerk de gewenste ingrediënten.

ACCESSOIRES:

MAALSCHIJVEN(I):

- Met deze maalschijven kunt u het vlees grover of fijner malen, al naar gelang de grootte van de openingen in de schijven.
- Druk op de blokkeerknop, houd de maaleenheid vast en plaats deze op de opening. Let er hierbij op dat de rotatie van de maaleenheid overeenkomt met de pijl aan de bovenkant, zie (Fig. 1). Draai de maaleenheid vervolgens linksom totdat zij stevig vastzit. (Fig.2).
- Plaats de wormschroef door de uitlaatopening van de maaleenheid. (Fig. 3).
- Plaats de maalschijf op de wormschroef met de snijdend rand in de richting van de wormschroef. (Fig. 4).
- Plaats één van de drie maalschijven op de wormschroef, waarbij de nokjes op de plaat in de groeven van opening van de maaleenheid geplaatst moeten worden. (Fig. 5).
- Schroef de blokkeerrand stevig op de uitlaat van de maaleenheid, tegen de klok in en blokkeer op die manier de wormschroef, mes en maalschijf. (Fig. 6).
- Plaats de vulbuis op de maaleenheid.

SPUITMOND VOOR HET VULLEN VAN WORST (L):

- Plaats de maaleenheid in het motorblok met de klem voor de meshouder.
- Plaats de wormschroef door de uitlaatopening van de maaleenheid. (Fig. 3).

- Plaats de maalschijf op de wormschroef met de snijdend rand in de richting van de wormschroef. (Fig. 4).
- Plaats de maalschijf met de grootste gaten op de wormschroef, waarbij de nokjes op de plaat in de groeven van opening moeten worden geplaatst. (Fig. 5).
- Plaats de spuitmond voor het vullen van worst via de afdichtring. (Fig. 7).
- Schroef de blokkeerrand stevig op de uitlaat van de maaleenheid, tegen de klok in en blokkeer op die manier de wormschroef, mes en spuitmond. (Fig. 6).
- Plaats de vulbuis op de maaleenheid.

ACCESSOIRE VOOR KIBBEH (ARABISCHE GEHAKTBALLETJES) (M):

- Plaats de maaleenheid in het motorblok met de klem voor de meshouder. (Fig. 1).
- Plaats de wormschroef door de uitlaatopening van de maaleenheid. (Fig. 3).
- Plaats het accessoire voor basis-Kibbeh op de wormschroef en plaats het andere Kibbeh-accessoire bovenop, waarbij de nokjes op de plaat in de groeven van opening moeten worden geplaatst. (Fig. 8).
- Schroef de blokkeerrand stevig tegen de klok in en blokkeer op die manier het Kibbeh-accessoires op de wormschroef. (Fig. 9).
- Plaats de vulbuis op de maaleenheid.

ACHTERUITFUNCTIE:

- Wanneer het apparaat vastloopt, zet het uit en draai beide knoppen naar de "R" stand.
- De wormschroef draait nu in tegenovergestelde richting en de maaleenheid zal vrijkomen.
- Als dit niet werkt, trek de stekker uit het stopcontact en reinig het apparaat.
- Wacht een minuut voor en na het activeren van de achteruitfunctie.

NA GEBRUIK VAN HET APPARAAT:

- Stop het apparaat door op de aan/uit knop te drukken. Zet de knop in de stand "0".
- Trek de stekker uit het stopcontact.
- Reinig het apparaat.

REINIGING

- Trek de stekker uit het stopcontact en laat het apparaat afkoelen alvorens het te reinigen.

- Maak het apparaat schoon met een vochtige doek met een paar druppels afwasmiddel en droog het daarna goed af.
- Gebruik geen oplosmiddelen of producten met een zure of basische pH zoals bleekwater, noch schuurmiddelen, om het apparaat schoon te maken.
- Dompel het apparaat niet onder in water of een andere vloeistof en houd het niet onder de kraan.
- Wees extra voorzichtig met de messen tijdens het schoonmaken, want deze zijn zeer scherp.
- Het is raadzaam om het apparaat geregeld schoon te maken en om alle voedselresten te verwijderen.
- Indien het apparaat niet goed schoongehouden wordt, kan het oppervlak beschadigd en de levensduur van het apparaat verkort worden, en kan er een gevaarlijke situatie ontstaan.
- De onderdelen van dit apparaat kunnen niet in de vaatwasser gereinigd worden
- Droog alle onderdelen goed af alvorens het apparaat opnieuw te monteren en op te bergen.

STORINGEN EN REPARATIE

- Breng het apparaat bij storing naar een erkende Technische Dienst. Probeer het apparaat niet zelf te demonteren of te repareren, want dit kan gevaarlijk zijn.

VOOR EU-VERSIES VAN HET PRODUCT EN/ OF INDIEN VAN TOEPASSING IN UW LAND:

ECOLOGIE EN HERGEBRUIK VAN HET PRODUCT

- Het verpakkingsmateriaal van dit apparaat is geschikt voor inzameling, classificatie en hergebruik. U kunt dit materiaal wegwerpen in de openbare afvalcontainers die voor de desbetreffende typen materiaal zijn bestemd.
- Het product bevat geen stoffen in concentraties die als schadelijk voor het milieu beschouwd kunnen worden.



Dit symbool betekent dat u het product aan het eind van zijn levenscyclus moet afgeven aan een erkende afvalverwerker ten behoeve van de gescheiden verwerking van Afgedankte Elektrische en Elektronische Apparatuur (AEEA).

Dit apparaat voldoet aan de laagspanningsrichtlijn 2014/35/EU, de richtlijn 2014/30/EU met betrekking tot elektromagnetische compatibiliteit,

de richtlijn 2011/65/EU met betrekking tot beperkingen in de toepassing van bepaalde gevaarlijke stoffen in elektrische en elektronische apparaten en de richtlijn 2009/125/EG met betrekking tot de eisen inzake het ecologisch ontwerp van energie-gerelateerde producten.

POLSKI

Maszynka do mielenia mięsa Savoy

Szanowny Kliencie,

Serdecznie dziękujemy za zdecydowanie się na zakup sprzętu gospodarstwa domowego marki TAURUS.

Jego technologia, forma i funkcjonalność, jak również fakt, że spełnia on wszelkie normy jakości, dostarczy Państwu pełnej satysfakcji przez długi czas.

PORADY I OSTRZEŻENIA DOTYCZĄCE BEZPIECZEŃSTWA

- Przeczytać uważnie instrukcję przed uruchomieniem urządzenia i zachować ją w celu późniejszych konsultacji. Niedostosowanie się i nieprzestrzeganie niniejszych instrukcji może doprowadzić do wypadku.
- Przed pierwszym użyciem należy umyć wszystkie części urządzenia, które mogą mieć kontakt z pokarmami, postępując zgodnie z instrukcją.
- Dzieci nie powinny używać tego urządzenia. Konserwacja urządzenia i podłączanie go do sieci nie mogą być wykonywane przy dzieciach.
- To urządzenie może być używane przez osoby niepełnosprawne fizycznie, czuciowo i umysłowo lub bez odpowiedniego doświadczenia i wiedzy, tylko jeśli zostały wcześniej odpowiednio poinstruowane w zakresie bezpieczeństwa użytkownika urządzenia i są świadome grożących niebezpieczeństw.
- To urządzenie nie jest zabawką. Dzieci powinny pozostać pod czujną opieką w celu zagwarantowania iż nie bawią się urządzeniem.
- Noże są ostre i mogą zranić użytkownika. Należy obchodzić się z nimi bardzo ostrożnie i unikać bezpośredniego kontaktu.
- Należy zwrócić szczególną uwagę na bezpieczeństwo podczas czyszczenia, rozkładania, montażu noży lub dzbanka.
- Wyłączać urządzenie z prądu, jeśli nie jest ono używane i przed przystąpieniem do jakiegokolwiek czyszczenia
- W razie awarii zanieść produkt do autoryzowanego Serwisu Technicznego. Nie próbować rozbierać urządzenia ani go naprawiać, ponieważ może to być niebezpieczne.
- Urządzenie to zaprojektowane zostało wyłącznie do użytku domowego, a nie do użytku profesjonalnego czy przemysłowego.
- Przed podłączeniem urządzenia do sieci, sprawdzić czy napięcie wskazane na tabliczce znamionowej odpowiada napięciu sieci.
- Podłączać urządzenie do sieci elektrycznej o sile co najmniej 10 amperów.

- Wtyczka urządzenia powinna być zgodna z podstawą elektryczną gniazdka. Nigdy nie modyfikować wtyczki. Nie używać przejściówek dla wtyczki.
- Używać urządzenie tylko w miejscach czystych i dobrze oświetlonych. W przeciwnym razie istnieje ryzyko wypadków.
- Nie kłaść urządzenia na gorących powierzchniach takich jak płyty grzejne, palniki gazowe piekarniki i podobne urządzenia.
- Przy pracy z tym urządzeniem z dala pozostawać powinny dzieci i inne osoby.
- Urządzenie powinno być ustawiane i używane na powierzchni płaskiej i stabilnej.
- Nie używać urządzenia, gdy kabel elektryczny lub wtyczka jest uszkodzona.
- Jeśli popęka jakiś element obudowy urządzenia, natychmiast wyłączyć urządzenie z prądu, aby uniknąć porażenia prądem.
- Nie używać urządzenia, jeśli ono upadło czy kiedy występują widoczne oznaki uszkodzenia, albo jeśli istnieją wycieki.
- Nie napinać kabla połączeniowego. Nie używać nigdy kabla elektrycznego do podnoszenia, przenoszenia ani wyłączania urządzenia.
- Nie zwiąć kabla elektrycznego podłączenia wokół urządzenia.
- Nie pozostawiać, by kabel elektryczny podłączenia został schwytyany lub pomarszczony.
- Nie pozwolić, aby przewód zasilający był w kontakcie z gorącymi powierzchniami urządzenia.
- Sprawdzać stan elektrycznego kabla połączeń. Uszkodzone czy zaplątane kable zwiększają ryzyko porażenia prądem.
- Urządzenie nie jest przystosowane do używania na zewnątrz.
- Nie używać, ani nie przechowywać urządzenia na zewnątrz.
- Nie wystawiać urządzenia na deszcz ani narażać na warunki wilgotności. Woda, która dostanie się do urządzenia zwiększy ryzyko porażenia prądem.
- Nie dotykać wtyczki mokrymi rękoma.
- Należy przestrzegać środków ostrożności, by zapobiegać niezamierzonemu włączeniu urządzenia.
- Nie dotykać ruchomych części urządzenia, kiedy jest ono w trakcie działania.
- Należy zachować ostrożność po wyłączeniu

urządzenia, gdyż na podstawie inercji mechanicznej noże będą się dalej obracały.

- Temperatura dostępnych powierzchni może ulec podniesieniu, kiedy urządzenie jest podłączone do sieci.

UŻYWANIE I KONSERWACJA:

- Przed każdym użyciem, rozwinąć całkowicie przewód zasilania urządzenia.
- Nie używać urządzenia jeśli jego akcesoria lub filtry nie są odpowiednio dopasowane.
- Nie stosować urządzenia, jeśli zamocowane do niego akcesoria posiadają wady. Należy je wówczas natychmiast wymienić.
- Nie używać urządzenia, jeśli nie działa przycisk włączania ON/OFF.
- Nie ruszać urządzenia w czasie jego działania.
- Nie przeciążać urządzenia ponad dopuszczalne normy wydajności pracy.
- Przechowywać urządzenie w miejscu niedostępnym dla dzieci i/lub osób o ograniczonych zdolnościach fizycznych, dotykowych lub mentalnych oraz nie posiadających doświadczenia lub znajomości tego typu urządzeń.
- Utrzymywać urządzenie w dobrym stanie. Sprawdzać, czy ruchome części nie są poprzestawiane względem siebie czy zakleszczone, czy nie ma zepsutych części czy innych warunków, które mogą wpłynąć na właściwe działanie urządzenia.
- Urządzenie i jego akcesoria należy używać zgodnie z powyższą instrukcją obsługi, używanie go do innych celów niż opisane może powodować niebezpieczeństwo. Nie należy używać go do innych celów niż przeznaczony, gdyż może to spowodować zagrożenie dla zdrowia.
- W celu opróżnienia przewodu z produktów żywnościowych, należy zawsze używać akcesoriów zalecanych przez producenta, nigdy próbować wyjąć je palcami lub innymi przyrządami
- Nie pozostawiać włączonego urządzenia bez nadzoru.
- Nie pozostawiać nigdy urządzenia podłączonego i bez nadzoru. W ten sposób zaoszczędzi się energię i przedłuży okres użytkowania urządzenia.
- Nie należy używać przez więcej niż 3 minuta.
- Nie wolno używać urządzenia do mielenia produktów zamrożonych lub kości.

SERWIS TECHNICZNY:

- Aby utrzymać właściwe działanie urządzenia zalecamy naoliwiać noże przy każdym czyszczeniu kładąc krople oleju na końcach noża i uruchamiając urządzenie na kilka sekund.
- Należy upewnić się, że serwis urządzenia jest przeprowadzony przez wykwalifikowany personel, i że części zamienne są oryginalne.
- Wszelkie niewłaściwe użycie lub niezgodne z instrukcją obsługi może doprowadzić do niebezpieczeństwa, anulując przy tym gwarancję i odpowiedzialność producenta.

OPIS

- A Misa zasykowa
- B Korpus
- C Przełącznik On / Off / funkcja rewersu
- D Włącznik On / funkcja rewersu
- E Przycisk blokady
- F Popychacz.
- G Głowica mielenia
- H Śruba-ślimak
- I Sitka mielące
- J Pierścień mocujący
- K Noże
- L Dysza do kielbasy
- M Akcesoria do Kebbe

SPOSÓB UŻYCIA

UWAGI PRZED UŻYCIEM:

- Upewnić się, że z opakowania zostały wyjęte wszystkie elementy urządzenia.
- Przed pierwszym użyciem należy umyć wszystkie części urządzenia, które mogą mieć kontakt z pokarmami, postępując zgodnie z instrukcją.
- Przygotowanie urządzenia do pracy w zależności od czynności, którą będzie wykonywać:

SPOSÓB UŻYCIA:

- Całkowicie rozwinąć kabel przed podłączeniem urządzenia.
- Przygotować urządzenie z potrzebną przystawką w zależności od artykułu spożywczego, który będziemy przetwarzać.
- Pokroić mięso na kawałki (Polecamy używanie mięsa bez kości i tłuszczu, nie zbyt miękkie, o

orientacyjnych wymiarach kawałków: 20 x 20 x 60 mm) tak aby mogły one z łatwością zmieścić się w otworze misy zasykowej.

- Podłączyć urządzenie do prądu.
- Uruchomić urządzenie, wybierając pozycję I w obu przełącznikach.
- Wyłożyć artykuły na tacy zasykowej, aby następnie wprowadzić jej do otworu zasykowego używając przy tym popychacza.
- Pracować z wykorzystaniem produktów żywnościowych, jakie chce się przetworzyć.

AKCESORIA:

SITKA MIELĄCE (I):

- Sitka mielące pozwalają na mielenie mięsa grubiej lub drobniej w zależności od wielkości dziurek sitka.
- Przycisnąć przycisk blokady, komory mielenia i włożyć ją do otworu. Podczas wkładania upewnić się że komora mielenia jest ustawiona w lekko przechyleniej pozycji jak wskazano za pomocą strzałki, zobacz (Rys.1). Następnie należy przekreślić ją w kierunku przeciwnym do ruchu wskazówek zegara, tak żeby komora mielenia ściśle się dopasowała. (Rys.2).
- Włożyć śrubę ślimakową do zewnętrznego otworu komory mielenia. (Rys. 3).
- Dopasować nożyk jednostronny do śruby w ten sposób, by jego ostrza ustawione były do wewnątrz urządzenia. (Rys.4).
- Nałożyć jedno z trzech sitek mielących, dopasowując je do wypustów na obwodzie otworu zewnętrznego komory mielenia. (Rys.5).
- Przykręcić mocno nakrętkę zewnętrzną do komory mielenia, zgodnie z ruchem wskazówek zegara, aby dopasować śrubę, nożyk i sitko mielące. (Rys.6).

- Umieścić tacę zasykową na otworze górnym komory mielenia.

NAKLADKA DO ROBIENIA KIELBAS (L):

- Umieścić komorę mielącą w korpusie elektrycznym zabezpieczając jej położenie przyciskiem blokady.
- Włożyć śrubę ślimakową do zewnętrznego otworu komory mielenia. (Rys. 3).
- Dopasować nożyk jednostronny do śruby w ten sposób, by jego ostrza ustawione były do wewnątrz urządzenia. (Rys.4).
- Nałożyć sitko mielące o największych otworach na śrubę, dopasowując je do wgłębień na obwodzie otworu zewnętrznego komory mielenia. (Fig.5).

- Założyć nakładkę do robienia kiełbas używając pierścienia do montowania nakładki. (Rys.7).
- Przykręcić mocno nakrętkę zewnętrzną do komory mielenia, zgodnie z ruchem wskazówek zegara, aby dopasować śrubę, nożyk i sitko mielące. (Rys.6).
- Umieścić tacę zasypową na otworze górnym komory mielenia.

AKCESORIA DO KEBBE (M):

- Umieścić komorę mielącą w korpusie elektrycznym zabezpieczając jej położenie przyciskiem blokady. (Rys.1).
- Włożyć śrubę ślimakową do zewnętrznego otworu komory mielenia. (Rys. 3).
- Umieścić pierwszą część akcesoria do Kebbe na śrubie a następnie jego drugą część, dopasowując je do wgłębień na obwodzie otworu komory mielenia (Rys.8).
- Przykręcić mocno nakrętkę zewnętrzną do komory mielenia, zgodnie z ruchem wskazówek zegara, aby dopasować śrubę i akcesoria do Kebbe. (Rys.9).
- Umieścić tacę zasypową na otworze górnym komory mielenia.

FUNKCJA BIEGU WSTECZNEGO (REVERSE):

- W przypadku powstania zatoru, należy wyłączyć urządzenie naciskając oba przełączniki na pozycję „R”.
- Śruba ślimakowa zacznie kręcić się w przeciwnym kierunku i komora mielenia opróżni się
- Jeśli to nie pomaga, należy wyłączyć urządzenie i umyć je.
- Należy odczekać około minuty przed i po użyciu funkcji biegu wstecznego.

PO ZAKOŃCZENIU KORZYSTANIA Z URZĄDZENIA:

- Wyłączyć urządzenie za pomocą przełącznika ON/OFF. Wybrać pozycję „O”
- Wyłączyć z sieci elektrycznej.
- Wyczyścić urządzenie.

CZYSZCZENIE

- Odłączyć urządzenie z sieci i pozostawić aż do ochłodzenia przed przystąpieniem do jakiegokolwiek czyszczenia.
- Czyścić urządzenie wilgotną szmatką zmoczoną kilkoma kroplami płynu i następnie osuszyć.
- Nie używać do czyszczenia urządzenia roz-

puszczalników, produktów z czynnikiem PH takich jak chlor, ani środków żrących.

- Nie zanurzać urządzenia w wodzie ni innej cieczy, nie wkładać pod kran.
- W trakcie czyszczenia, należy szczególnie uważać na noże, ponieważ są one bardzo ostre.
- Zaleca się regularne czyszczenie urządzenia i usuwanie z niego pozostałości produktów żywnościowych.
- Jeśli urządzenie nie jest utrzymywane w odpowiednio dobrym stanie czystości, jego powierzchnia może się niszczyć i wpływać w sposób niedający się powstrzymać na okres trwałości urządzenia oraz prowadzić do niebezpiecznych sytuacji.
- Żaden element tego urządzenia nie nadaje się do mycia w zmywarce.
- Wysuszyć wszystkie elementy przed ponownym montażem.

NIEPRAWIDŁOŚCI I NAPRAWA

- W razie awarii zanieść urządzenie do autoryzowanego Serwisu Technicznego. Nie próbować rozbierać urządzenia ani go naprawiać, ponieważ może to być niebezpieczne.

DLA URZĄDZEŃ WYPRODUKOWANYCH W UNII EUROPEJSKIEJ I W PRZYPADKU WYMAGAŃ PRAWNYCH OBOWIĄZUJĄCYCH W DANYM KRAJU:

EKOLOGIA I ZARZĄDZANIE ODPADAMI

- Materiały, z których wykonane jest opakowanie tego urządzenia, znajdują się w ramach systemu zbierania, klasyfikacji oraz ich odzysku. Jeżeli chcecie Państwo się ich pozbyć, należy umieścić je w kontenerze przeznaczonym do tego typu materiałów.
- Produkt nie zawiera koncentracji substancji, które mogłyby być uznane za szkodliwe dla środowiska.



Symbol ten oznacza, że jeśli chcecie się Państwo pozbyć tego produktu po zakończeniu okresu jego użytkowania, należy go przekazać przy zastosowaniu określonych środków do autoryzowanego podmiotu zarządzającego odpadami w celu przeprowadzenia selektywnej zbiórki Odpadów Urządzeń Elektrycznych i Elektronicznych (WEEE).

Urządzenie spełniające wymogi Ustawy 2014/35/UE o Niskim Napięciu, Ustawy 2014/30/UE o Zgodności Elektromagnetycznej, Ustawy 2011/65/UE o gospodarce odpadami elektrycznymi i elektronicznymi i ustawy 2009/125/CE o urządzeniach konsumujących energię.

ΕΛΛΗΝΙΚΑ

Κρεατομηχανή Savoy

Αξιότιμε πελάτη:

Σας ευχαριστούμε που αποφασίσατε να αγοράσετε ένα προϊόν μάρκας TAURUS.

Η τεχνολογία, ο σχεδιασμός και η λειτουργία του, σε συνδυασμό με το γεγονός ότι το προϊόν πληροί τις αυστηρότερες προδιαγραφές ποιότητας θα σας εξασφαλίσουν πλήρη ικανοποίηση για πολύ καιρό.

ΣΥΜΒΟΥΛΕΣ ΚΑΙ ΠΡΟΕΙΔΟΠΟΙΗΣΕΙΣ ΑΣΦΑΛΕΙΑΣ

- Διαβάστε προσεκτικά το παρόν φυλλάδιο οδηγιών πριν θέσετε σε λειτουργία τη συσκευή, και φυλάξτε το για να το συμβουλευέστε στο μέλλον. Η μη τήρηση των παρακάτω οδηγιών μπορούν να οδηγήσουν σε ατύχημα.
 - Πριν την πρώτη χρήση, καθαρίστε όλα τα μέρη του προϊόντος που μπορεί να έρθουν σε επαφή με τρόφιμα, κάνοντας αυτά που αναφέρονται στην παράγραφο για την καθαριότητα.
 - Αυτή η συσκευή δεν πρέπει να χρησιμοποιείται από παιδιά. Φυλάξτε τη συσκευή και το καλώδιό της σύνδεσης στο ρεύμα μακριά από τα παιδιά.
 - Αυτή τη συσκευή μπορούν να τη χρησιμοποιούν άτομα με μειωμένες σωματικές, αισθητη-
- ριακές ή νοητικές ικανότητες ή έλλειψη εμπειρίας και γνώσεων, εάν βρίσκονται υπό την κατάλληλη επιτήρηση ή έχουν λάβει την κατάλληλη εκπαίδευση για την ασφαλή χρήση της συσκευής και κατανοούν τους κινδύνους που ενέχει.
- Η παρούσα συσκευή δεν είναι παιχνίδι. Τα παιδιά πρέπει να επιτηρούνται ώστε να διασφαλίζεται ότι δεν παίζουν με τη συσκευή.
 - Τα μαχαίρια είναι τροχισμένα και υπάρχει κίνδυνος να κοπείτε, για αυτό να είστε προσεκτικοί και να αποφεύγετε την άμεση επαφή με την ακμή τους.
 - Προσέξτε όταν πιάνετε τα μαχαίρια κατά τις διαδικασίες της συναρμολόγησης και αποσυναρμολόγησης, του αδειάσματος του δοχείου και της καθαριότητας.
 - Αποσυνδέστε τη συσκευή και βγάλτε την από την πρίζα όταν μένει χωρίς επιτήρηση και πριν την αλλαγή των αξεσουάρ ή των σχετικών εξαρτημάτων που κινούνται κατά τη χρήση, πριν τη συναρμολόγηση, την αποσυναρμολόγηση ή την καθαριότητα
 - Εάν έχει υποστεί βλάβη το καλώδιο σύνδεσης στο ρεύμα, πρέπει να αντικατασταθεί και

να μεταφέρετε τη συσκευή σε εγκεκριμένη υπηρεσία τεχνικής βοήθειας. Προκειμένου να μην εκτεθείτε σε κίνδυνο, μην προσπαθήσετε να αποσυναρμολογήσετε ή να επιδιορθώσετε τη συσκευή.

- Αυτή η συσκευή έχει σχεδιαστεί μόνο για οικιακή χρήση, όχι για επαγγελματική ή βιομηχανική χρήση.

- Πριν συνδέσετε τη συσκευή στο ρεύμα, ελέγξτε ότι η τάση που αναφέρεται στην πινακίδα σήμανσης συμπίπτει με την τάση του ρεύματος.
- Συνδέστε τη συσκευή σε βάση λήψης ρεύματος που αντέχει τουλάχιστον 10 αμπέρ.
- Το βύσμα της πρίζας της συσκευής πρέπει να συμπίπτει με την πρίζα λήψης ρεύματος. Μην αλλάζετε ποτέ το βύσμα της πρίζας. Μη χρησιμοποιείται μετασχηματιστές στο βύσμα της πρίζας.
- Φροντίστε ώστε η περιοχή εργασίας να είναι καθαρή και καλά φωτισμένη. Σε ακατάστατες και σκοτεινές περιοχές ενδέχεται να συμβούν ατυχήματα.
- Μην τοποθετείτε τη συσκευή επάνω σε ζεστές επιφάνειες, όπως εστίες μαγειρέματος, εστίες γκαζιού, φούρνους και συναφή.
- Απομακρύνετε παιδιά και περιεργούς, όσο χειρίζεστε την παρούσα συσκευή.
- Η συσκευή πρέπει να χρησιμοποιείται και να διατηρείται σε επίπεδη και σταθερή επιφάνεια.
- Μη χρησιμοποιείτε τη συσκευή όταν το ηλεκτρικό καλώδιο ή το βύσμα έχουν υποστεί ζημιά.
- Εάν κάποιο από τα περιβλήματα της συσκευής σπάσει, αποσυνδέστε αμέσως τη συσκευή από το ρεύμα για να αποφύγετε πιθανότητα ηλεκτροπληξίας.
- Μην χρησιμοποιείτε τη συσκευή αν έχει πέσει στο δάπεδο, αν παρουσιάζει εμφανή φθορά ή διαρροή.
- Μην ασκείτε πίεση στο ηλεκτρικό καλώδιο. Μη χρησιμοποιείτε ποτέ το ηλεκτρικό καλώδιο για να σηκώνετε, να μεταφέρετε ή να βγάλετε από την πρίζα τη συσκευή.
- Μην τυλίγετε το ηλεκτρικό καλώδιο σύνδεσης

γύρω από τη συσκευή.

- Φροντίστε να μη μένει μαγκωμένο ή διπλωμένο το ηλεκτρικό καλώδιο σύνδεσης.
- Μην αφήνετε το ηλεκτρικό καλώδιο σύνδεσης να έρχεται σε επαφή με τις ζεστές επιφάνειες της συσκευής.
- Ελέγξτε την κατάσταση του καλωδίου τροφοδοσίας. Καλώδια που έχουν υποστεί βλάβη ή έχουν μπερδευτεί αυξάνουν τον κίνδυνο ηλεκτροπληξίας.
- Η συσκευή αυτή δεν ενδείκνυται για χρήση έξω στην ύπαιθρο.
- Μη χρησιμοποιείτε ούτε να φυλάσσετε τη συσκευή σε εξωτερικούς χώρους.
- Μην εκθέτετε τη συσκευή στη βροχή ή την υγρασία. Το νερό που εισέρχεται στη συσκευή αυξάνει τον κίνδυνο ηλεκτροπληξίας.
- Μην αγγίζετε το βύσμα σύνδεσης με υγρά χέρια.
- Λάβετε τα απαραίτητα μέτρα για να αποφύγετε τυχόν μη ηβηλημένη θέση σε λειτουργία της συσκευής.
- Μην αγγίζετε τα κινητά τμήματα της συσκευής, όταν λειτουργεί.
- Να είστε προσεκτικοί μετά την παύση λειτουργίας της συσκευής, επειδή η λεπίδα/οι λεπίδες θα συνεχίσει/ουν να γυρίζει/ουν λόγω της μηχανικής αδράνειας.
- Η θερμοκρασία των προσβάσιμων επιφανειών μπορεί να είναι υψηλή όταν η συσκευή λειτουργεί.

ΧΡΗΣΗ ΚΑΙ ΣΥΝΤΗΡΗΣΗ:

- Πριν από κάθε χρήση, ξετυλίξτε τελείως το καλώδιο τροφοδοσίας της συσκευής.
- Μη χρησιμοποιείτε τη συσκευή αν τα εξαρτήματά της δεν είναι σωστά συναρμολογημένα.
- Μη χρησιμοποιείτε τη συσκευή, εάν τα εξαρτήματα που τη συνοδεύουν παρουσιάζουν ελαττώματα. Φροντίστε να τα αντικαταστήσετε αμέσως.
- Μη χρησιμοποιείται τη συσκευή αν δεν λειτουργεί ο διακόπτης έναρξης/παύσης λειτουργίας.
- Μη μετακινείται τη συσκευή ενώ χρησιμοποιείται.
- Μην ζορίζετε τη δυνατότητα της συσκευής να δουλεύει.
- Διατηρήστε την παρούσα συσκευή μακριά από τα παιδιά ή/και τα άτομα με μειωμένες σωματικές, αισθητηριακές ή διανοητικές ικανότητες ή

άτομα με ελλειπίες εμπειρίες ή γνώσεις.

- Διατηρείτε τη συσκευή σε καλή κατάσταση. Βεβαιωθείτε ότι τα κινητά τμήματα παραμένουν ευθυγραμμισμένα ή δεν έχουν φρακάρει, ότι δεν υπάρχουν σπασμένα εξαρτήματα ή άλλες συνθήκες που μπορούν να επηρεάσουν την ορθή λειτουργία της συσκευής.
- Χρησιμοποιείτε αυτήν τη συσκευή, τα εξαρτήματα και εργαλεία της σύμφωνα με τις παρούσες οδηγίες, λαμβάνοντας υπόψη τις συνθήκες χρήσης καθώς και τη χρήση που θα γίνει. Η χρήση της συσκευής για διαφορετικές λειτουργίες από αυτές που προβλέπονται μπορεί να προκαλέσει επικίνδυνες καταστάσεις.
- Για να σπρώξετε τα τρόφιμα στον αγωγό γεμίματος, χρησιμοποιείτε πάντα το εξάρτημα προώθησης, μη χρησιμοποιείτε ποτέ τα δάχτυλά σας ή άλλα εξαρτήματα.
- Χρησιμοποιείτε πάντα τη συσκευή υπό επιτήρηση.
- Μην αφήνετε ποτέ συνδεδεμένη τη συσκευή και χωρίς επιτήρηση. Έτσι θα εξοικονομήσετε επίσης ενέργεια και θα επιμηκύνετε τη ζωή της συσκευής.
- Μη χρησιμοποιείτε τη συσκευή περισσότερο από 3 λεπτά συνεχόμενα.
- Μη χρησιμοποιείται τη συσκευή για κατεψυγμένα τρόφιμα ή κόκαλα.

ΛΕΙΤΟΥΡΓΙΑ:

- Για να διατηρήσετε τη συσκευή σε καλή κατάσταση λειτουργίας, σας συνιστούμε να λιπαίνετε τις λεπίδες κάθε φορά που την καθαρίζετε, ρίχνοντας λίγες σταγόνες λαδιού στις άκρες της λεπίδας και θέτοντας τη συσκευή σε λειτουργία για λίγα δευτερόλεπτα.
- Η επισκευή της συσκευής πρέπει να πραγματοποιείται μόνο από ειδικευμένο προσωπικό και πρέπει να χρησιμοποιούνται μόνο γνήσια ανταλλακτικά ή εξαρτήματα για την αντικατάσταση υπαρχόντων τμημάτων/εξαρτημάτων.
- Οποιαδήποτε μη ενδεδειγμένη χρήση ή χρήση αντίθετη προς τις οδηγίες χρήσης μπορεί να εγκυμονεί κινδύνους, να ακυρώνει την εγγύηση και την ευθύνη του κατασκευαστή.

ΠΕΡΙΓΡΑΦΗ

- A Δίσκος
- B Σώμα
- C Διακόπτης έναρξης/παύσης/αντίστροφης λειτουργίας

- D Διακόπτης έναρξης/αντίστροφης λειτουργίας
- E Κουμπί στερέωσης
- F Εξάρτημα άσκησης πίεσης.
- G Κεφαλή κοπής κιμά
- H Ατέρμονος κοχλίας
- I Δίσκοι κοπής
- J Στεφάνη στερέωσης
- K Μαχαίρι
- L Στόμιο για λουκάνικα
- M Αξεσουάρ για κιμπέ

ΤΡΟΠΟΣ ΛΕΙΤΟΥΡΓΙΑΣ

ΠΑΡΑΤΗΡΗΣΕΙΣ ΠΡΙΝ ΤΗ ΧΡΗΣΗ:

- Βεβαιωθείτε ότι έχετε αφαιρέσει όλα τα υλικά συσκευασίας του προϊόντος.
- Πριν χρησιμοποιήσετε το προϊόν για πρώτη φορά, καθαρίστε τα μέρη που έρχονται σε επαφή με τρόφιμα όπως περιγράφεται στην παράγραφο για την καθαριότητα.
- Προετοιμάστε τη συσκευή ανάλογα με τη λειτουργία που θέλετε να πραγματοποιήσετε.

ΧΡΗΣΗ:

- Ξετυλίξτε τελείως το καλώδιο πριν συνδέσετε τη συσκευή στο ρεύμα.
- Βάλτε στη συσκευή το αναγκαίο εξάρτημα, ανάλογα με το είδος τροφίμου που θα επεξεργαστείτε.
- Τεμαχίστε όλα τα τρόφιμα (προτείνουμε τη χρήση κρέατος χωρίς νεύρα, χωρίς λίπος και χωρίς κόκαλα, με διαστάσεις γύρω στα 20 x 20 x 60 mm) ώστε να μπορούν να εισέλθουν εύκολα στο άνοιγμα της χοάνης.
- Συνδέστε τη συσκευή στο ηλεκτρικό δίκτυο.
- Θέστε τη συσκευή σε λειτουργία, επιλέγοντας τη θέση I και στους δύο διακόπτες.
- Εισαγάγετε τα τρόφιμα στον δίσκο της χοάνης, χρησιμοποιώντας μόνο τον δίσκο πίεσης για να τα εισαγάγετε στον αγωγό τροφοδοσίας.
- Υποβάλετε το τρόφιμο που θέλετε στην επιθυμητή διεργασία.

ΑΞΕΣΟΥΑΡ:

ΔΙΣΚΟΙ ΚΟΠΗΣ(I):

- Οι δίσκοι κοπής επιτρέπουν την κοπή του κρέατος σε πιο χοντρή ή πιο ψιλή υφή, ανάλογα με το μέγεθος των οπών του δίσκου.
- Πιέστε το κουμπί στερέωσης, κρατήστε την κεφαλή και εισάγετέ τη στο στόμιο. Όταν εκτε-

λείτε αυτήν την ενέργεια, προσέξτε ιδιαίτερω η γωνία της κεφαλής να είναι η γωνία που υποδεικνύει το τοξάκι του επάνω τμήματος, δείτε το (Fig.1). Στη συνέχεια, στρέψτε την κεφαλή προς την αντίθετη φορά των δεικτών του ρολογιού, μέχρι να στερεωθεί καλά. (Fig.2).

- Εισαγάγετε τον ατέρμονο κοχλία μέσω του στομίου της κεφαλής κοπής. (Fig.3).
- Τοποθετήστε το μαχαίρι στον ατέρμονο κοχλία με την κοφτερή πλευρά προς τον ατέρμονο κοχλία. (Fig.4).
- Εισαγάγετε έναν από τους τρεις δίσκους κοπής στον ατέρμονο κοχλία, έτσι ώστε να ταιριάζουν οι εξοχές του δίσκου κοπής με τις εγκοπές της περιμέτρου του στομίου της κεφαλής κοπής. (Fig.5).
- Πιέστε δυνατά τη στεφάνη στερέωσης στο στόμιο της κεφαλής κοπής, βιδώνοντας προς τη φορά των δεικτών του ρολογιού έως να συναρμονιστούν ο ατέρμονος κοχλίας, το μαχαίρι και ο δίσκος κοπής. (Fig.6).
- Τοποθετήστε τον δίσκο στο επάνω τμήμα της κεφαλής κοπής.

ΣΤΟΜΙΟ ΓΙΑ ΤΟΠΟΘΕΤΗΣΗ ΠΕΡΙΒΛΗΜΑΤΟΣ ΣΕ ΛΟΥΚΑΝΙΚΑ(L):

- Εισαγάγετε την κεφαλή κοπής στο σώμα του μοτέρ, ασφαλιζοντάς τη με το περιλαίμιο σύσφιξης του μαχαριού.
- Εισαγάγετε τον ατέρμονο κοχλία μέσω του στομίου της κεφαλής κοπής. (Fig.3).
- Τοποθετήστε το μαχαίρι στον ατέρμονο κοχλία με την κοφτερή πλευρά προς τον ατέρμονο κοχλία. (Fig.4).
- Εισαγάγετε τον δίσκο κοπής με τις μεγαλύτερες οπές στον ατέρμονο κοχλία, έτσι ώστε να ταιριάζουν οι εξοχές του δίσκου κοπής με τις εγκοπές της περιμέτρου του στομίου της κεφαλής κοπής. (Fig.5).
- Εισαγάγετε το στόμιο για την τοποθέτηση περιβλήματος σε λουκάνικα διάμεσου του δακτυλίου σφράγισης. (Fig.7).
- Πιέστε δυνατά τη στεφάνη στερέωσης στο στόμιο της κεφαλής κοπής, βιδώνοντας προς τη φορά των δεικτών του ρολογιού έως να συναρμονιστούν ο ατέρμονος κοχλίας, το μαχαίρι και το στόμιο. (Fig.6).
- Τοποθετήστε τον δίσκο στο επάνω τμήμα της κεφαλής κοπής.

ΑΞΕΣΟΥΑΡ ΓΙΑ ΚΙΜΠΕ (M):

- Εισαγάγετε την κεφαλή κοπής στο σώμα του μοτέρ, ασφαλιζοντάς τη με το περιλαίμιο σύσφιξης του μαχαριού. (Fig.1).

- Εισαγάγετε τον ατέρμονο κοχλία μέσω του στομίου της κεφαλής κοπής. (Fig.3).

- Εισαγάγετε το αξεσουάρ για τη βάση κιμπέ στον ατέρμονο κοχλία, και τοποθετήστε το άλλο εξάρτημα κιμπέ στον επάνω τμήμα, έτσι ώστε να ταιριάζουν οι εξοχές του δίσκου κοπής με τις εγκοπές της περιμέτρου του στομίου πλήρωσης. (Fig.8).

- Πιέστε δυνατά τη στεφάνη στερέωσης, βιδώνοντας τα εξάρτηματα για το κιμπέ στον ατέρμονο κοχλία, προς τη φορά των δεικτών του ρολογιού. (Fig.9).

- Τοποθετήστε τον δίσκο στο επάνω τμήμα της κεφαλής κοπής.

ΑΝΤΙΣΤΡΟΦΗ ΛΕΙΤΟΥΡΓΙΑ:

- Σε περίπτωση μπλοκαρίσματος, σβήστε τη συσκευή, πατώντας και τους δύο διακόπτες στη θέση «R».

- Ο ατέρμονος κοχλίας θα στραφεί προς την αντίθετη φορά των δεικτών του ρολογιού, και η κεφαλή θα αδειάσει.

- Αν αυτό δεν λειτουργήσει, αποσυνδέστε τη μονάδα και καθαρίστε τη.

- Περιμένετε ένα λεπτό πριν και μετά τη λειτουργία σε αντίστροφη κίνηση.

ΑΦΟΥ ΟΛΟΚΛΗΡΩΘΕΙ Η ΧΡΗΣΗ ΤΗΣ ΣΥΣΚΕΥΗΣ:

- Σταματήστε τη λειτουργία της συσκευής, χρησιμοποιώντας το κουμπί έναρξη/παύση. Επιλέξτε τη θέση «0».

- Αποσυνδέστε τη συσκευή από το ρεύμα.

- Καθαρίστε τη συσκευή.

ΚΑΘΑΡΙΟΤΗΤΑ

- Αποσυνδέστε τη συσκευή από το ρεύμα και αφήστε τη να κρυώσει πριν πραγματοποιήσετε οποιαδήποτε διαδικασία καθαρισμού.

- Καθαρίστε τη συσκευή με ένα υγρό πανί, βρεγμένο με μερικές σταγόνες απορρυπαντικού και μετά στεγνώστε τη.

- Μη χρησιμοποιείται διαλυτικά ούτε προϊόντα με όξινο ή αλκαλικό παράγοντα pH, όπως η χλωρίνη, ούτε λειαντικά προϊόντα για τον καθαρισμό της συσκευής.

- Μην εμβαπτίζετε ποτέ τη συσκευή σε νερό ή άλλο υγρό, ούτε να τη βάζετε κάτω από τη βρύση.

- Κατά τη διαδικασία καθαρισμού θα πρέπει να προσέχετε ιδιαίτερω τα μαχαίρια επειδή είναι πολύ ακονισμένα.

- Σας προτείνουμε να καθαρίζετε τακτικά τη συσκευή και να αφαιρείτε όλα τα υπολείμματα τροφίμων.
- Αν η συσκευή δεν βρίσκεται σε καλή κατάσταση καθαριότητας, η επιφάνειά της μπορεί να χαλάσει και αυτό να επηρεάσει αναπόφευκτα τη διάρκεια ζωής της συσκευής και να οδηγήσει σε κατάσταση επικινδυνότητας.
- Κανένα από τα μέρη αυτής της συσκευής δεν μπορεί να πλένεται σε πλυντήριο πιάτων.
- Στεγνώστε όλα τα εξαρτήματα πριν συναρμολογήσετε και φυλάξτε τη συσκευή.

ΠΡΟΒΛΗΜΑΤΑ ΚΑΙ ΕΠΙΣΚΕΥΕΣ

- Σε περίπτωση βλάβης, μεταφέρετε τη συσκευή σε εξουσιοδοτημένο κατάστημα τεχνικής εξυπηρέτησης πελατών. Μην προσπαθήσετε να την αποσυναρμολογήσετε ή να την επισκευάσετε γιατί μπορεί να εκτεθείτε σε κίνδυνο.

ΓΙΑ ΤΙΣ ΕΚΔΟΧΕΣ ΕΕ ΤΗΣ ΣΥΣΚΕΥΗΣ ΚΑΙ/Η ΕΦΟΣΟΝ ΙΣΧΥΟΥΝ ΤΑ ΠΑΡΑΚΑΤΩ ΣΤΗ ΧΩΡΑ ΣΑΣ:

ΟΙΚΟΛΟΓΙΑ ΚΑΙ ΑΝΑΚΥΚΛΩΣΙΜΟΤΗΤΑ ΤΟΥ ΠΡΟΪΟΝΤΟΣ

- Τα υλικά συσκευασίας αυτής της συσκευής, συμμετέχουν σε πρόγραμμα αποκομιδής, ταξινόμησης και ανακύκλωση τους. Αν θέλετε να απαλλαγείτε από αυτά τα υλικά, μπορείτε να χρησιμοποιήσετε τους δημόσιους κάδους που ενδείκνυνται για κάθε είδος υλικού.
- Το προϊόν δεν περιέχει συγκεντρώσεις ουσιών που μπορούν να θεωρηθούν επιζήμιες για το περιβάλλον.



Αυτό το σύμβολο σημαίνει ότι εάν θέλετε να απαλλαγείτε από το προϊόν, όταν έχει ολοκληρωθεί ο κύκλος ζωής του, οφείλετε να το εναποθέσετε, με τα κατάλληλα μέσα, στα χέρια ενός διαχειριστή αποβλήτων, εγκεκριμένου για την επιλεκτική συλλογή αποβλήτων ειδών ηλεκτρικού και ηλεκτρονικού εξοπλισμού (ΑΗΗΕ).

Το παρόν προϊόν συμμορφώνεται με την οδηγία 2014/35/ΕΕ χαμηλής τάσης, με την οδηγία 2014/30/ΕΕ για την ηλεκτρομαγνητική συμβατότητα, με την οδηγία 2011/65/ΕΕ για τον περιορισμό της χρήσης ορισμένων επικίνδυνων ουσιών σε ηλεκτρικό και ηλεκτρονικό εξοπλισμό και με την οδηγία 2009/125/ΕΚ για τις απαιτήσεις οικολογικού σχεδιασμού όσον αφορά τα συνδεδεμένα με την ενέργεια προϊόντα.

РУССКИЙ

Мясорубка Savoу

Уважаемый клиент!

Благодарим вас за выбор прибора торговой марки TAURUS.

Он выполнен с применением передовых технологий, имеет элегантный дизайн, надежную конструкцию и превышает наиболее требовательные стандарты качества, что обеспечит полное соответствие вашим требованиям и продолжительный срок службы.

ИНСТРУКЦИЯ ПО ТЕХНИКЕ БЕЗОПАСНОСТИ

- Внимательно прочтите эту инструкцию перед включением электроприбора и сохраните ее для использования в будущем. Ненадлежащее соблюдение этой инструкции может быть причиной несчастного случая.
- перед использованием очистите все части, которые будут контактировать с продуктами питания;
- детям не разрешается использовать этот прибор. Храните прибор и его кабель вне досягаемости детей.
- этот электроприбор может использоваться лицами с ограниченными физическими, сенсорными или умственными возможностями, а также лицами, не обладающими соответствующим опытом или знаниями, только под присмотром или после проведения инструктажа по безопасному использованию прибора и с пониманием связанных с ним опасностей;
- Прибор не является игрушкой. Необходимо следить за детьми, чтобы они не играли с ним.
- Так как лезвия острые, они могут причинить вред, будьте осторожны и избегайте прямого контакта с режущими краями ножей.
- Обратите особое внимание на ножи во время сборки и разборки прибора, при опорожнении чаши и чистке прибора.
- после использования, перед заменой принадлежностей или для доступа к подвижным деталям, для операций разборки, сборки или чистки обязательно выключайте прибор и отключайте его от сети;
- Поврежденный сетевой шнур подлежит замене в авторизованном сервисном центре. Не допускается разбирать или ремонтировать прибор, так как это небезопасно.
- Этот прибор предназначен только для домашнего, а не профессионального или промышленного использования.

- Прежде чем включить электроприбор, убедитесь, что напряжение на этикетке соответствует напряжению электросети.
- Подключите электроприбор к розетке, рассчитанной на ток не менее 10 ампер.
- Сетевая вилка должна подходить к розетке. Не допускается вносить изменения в вилку сетевого шнура. Не допускается также использовать переходники для розетки.
- рабочее место, где используется прибор, должно быть чистым и хорошо освещенным. Беспорядок и недостаточное освещение могут стать причиной несчастного случая.
- Не ставьте прибор на горячие поверхности: на конфорки, газовые горелки, в духовку и т.п.
- во время использования прибор должен быть недоступен для детей и посторонних лиц.
- Чтобы использовать прибор, его нужно установить на ровную и устойчивую поверхность;
- не допускается эксплуатировать электроприбор с поврежденным шнуром или вилкой питания.
- при любом повреждении корпуса электроприбора немедленно отключите его от сети, чтобы не допустить поражения электрическим током;
- Не допускается использовать прибор после падения на пол, если на нем имеются видимые следы повреждений или протечка.
- Не тяните за шнур питания. Не допускается использовать шнур питания, чтобы поднимать или переносить электроприбор, вынимать вилку из розетки, потянув за шнур.
- Не накручивайте сетевой шнур на прибор.
- Проверьте состояние шнура питания. Поврежденный или запутанный шнур может быть причиной поражения электрическим током.
- Сетевой шнур нужно периодически проверять, чтобы не допустить использование прибора с поврежденным шнуром питания.
- Не допускается использовать или хранить электроприбор на открытом воздухе.
- Не прикасайтесь к вилке влажными руками.
- Перед включением убедитесь в том, что ножи прочно закреплены на приборе.
- Будьте осторожны после выключения прибора, так как ножи будут продолжать

вращаться по инерции.

- Температура поверхности включенного электроприбора может быть очень горячей.

ИСПОЛЬЗОВАНИЕ И УХОД

- Перед каждым использованием полностью разворачивайте сетевую кабель.
 - Не допускается эксплуатировать прибор, если принадлежности установлены недостаточно надежно.
 - не используйте прибор с неисправными принадлежностями. Их следует немедленно установить правильно.
 - Не допускается эксплуатировать электроприбор с неисправным выключателем питания.
 - Не перемещайте прибор во время использования.
 - не перегружайте прибор;
 - Храните этот прибор вне досягаемости детей и/или лиц с ограниченными физическими, сенсорными или умственными возможностями, а также тех, кто не знаком с правилами его использования;
 - Поддерживайте прибор в надлежащем рабочем состоянии. Проверьте, чтобы не было перекосов и заедания подвижных частей, не было поломанных деталей и прибор работал исправно;
 - Любое несоответствующее использование прибора или несоблюдение инструкций по эксплуатации освобождают производителя от гарантийных обязательств по ремонту, а также снимают ответственность с изготовителя. Несоблюдение норм безопасности может привести к несчастному случаю.
 - Чтобы извлечь остатки продуктов из трубки, всегда используйте сжимающий аппликатор, никогда не пытайтесь сделать это при помощи пальца или других предметов.
 - Во время использования никогда не оставляйте прибор без присмотра.
 - Время непрерывной работы составляет не более 3 минут.
 - Не используйте прибор для переработки замороженных продуктов или костей
- ## **СЕРВИСНОЕ ОБСЛУЖИВАНИЕ:**
- Прибор смазан на заводе-изготовителе. Чтобы поддерживать прибор в надлежащем рабочем состоянии, рекомендуется нанести несколько капель смазки на нож и включить его на несколько секунд после

каждой чистки.

- Ремонтировать прибор разрешается только квалифицированным специалистам с использованием только оригинальных запасных частей.
- Любое неправильное использование или несоблюдение инструкций автоматически приводит к аннулированию гарантии и снятию ответственности производителя.

ОПИСАНИЕ

- A Лоток
- B Корпус
- C Кнопка включения / выключения / обратная функция
- D Кнопка включения / обратная функция
- E Кнопка закрепления
- F Толкатель
- G Головка мясорубки
- H Бесконечный винт
- I Режущие пластины
- J Крепежное кольцо
- K Режущие ножи
- L Купатница (насадка для набивки колбас)
- M Насадка для кеббе

ИНСТРУКЦИЯ ПО ЭКСПЛУАТАЦИИ

ПЕРЕД ИСПОЛЬЗОВАНИЕМ:

- Убедитесь в том, что вы полностью распаковали прибор.
- Перед первым использованием очистите все части, которые будут контактировать с продуктами питания, как описывается в разделе, посвященном чистке.
- подготовьте электроприбор к работе.

ИСПОЛЬЗОВАНИЕ:

- Полностью разверните кабель перед подключением к сети.
- Подготовьте прибор вместе с насадкой, необходимой для приготовления пищи.
- Разрежьте все продукты на кусочки (рекомендуется, чтобы они были без костей и мясного жира, в них было как можно меньше сухожилий, и они имели приблизительный

размер: 20X20x60мм), чтобы они легко вставлялись в отверстие загрузочной части.

- Подключите прибор к сети.
- Включите прибор, выбрав позицию 1 на обоих кнопках переключателя.
- Загружайте еду в лоток, используя только толкатель, вводя его в головку мясорубки.
- Начните работу с едой, которую вы хотите обработать.

НАСАДКИ:

РЕЖУЩИЕ ПЛАСТИНЫ (I):

- Эти режущие пластины позволяют измельчать мясо с более крупной или тонкой текстурой в зависимости от размера отверстий на диске.
- Нажмите кнопку закрепления, удерживайте головку и вставьте ее во впускное отверстие (пожалуйста, обратите внимание, что головка должна быть наклонена согласно стрелке, указанной сверху) (Fig.1). Затем поверните головку против часовой стрелки, чтобы она плотно закрепилась. (Fig.2).
- Вставьте бесконечный винт в выходное отверстие головки мясорубки. (Fig.3).
- Поместите режущий нож в винт с режущей кромкой, направленной вперед. (Fig.4).
- Установите одну из трех режущих пластин на бесконечный винт, установив выступы режущей пластины в вырезы выходной кромки головки мясорубки. (Fig.5).
- Плотно закрутите крепежное кольцо в выходном отверстии головки мясорубки, вращая по часовой стрелке, чтобы установить бесконечный винт, нож и режущую пластину. (Fig.6).
- Поместите поддон в верхнюю часть головки мясорубки.

НАСАДКА ДЛЯ КОЛБАС (L):

- Вставьте головку мясорубки в корпуса двигателя с помощью зажима для держателя ножей.
- Вставьте бесконечный винт в выходное отверстие головки мясорубки. (Fig.3).
- Поместите режущий нож в винт с режущей кромкой, направленной вперед. (Fig.4).
- Вставьте режущую пластину с наибольшими отверстиями в бесконечный винт, вставив выходы режущей пластины в вырезы выходной кромки горловины головки мясорубки. (Fig.5).

- Вставьте купатницу в крепежное кольцо. (Fig.7).
- Плотно закрутите крепежное кольцо в выходном отверстии головки мясорубки, вращая по часовой стрелке, чтобы установить бесконечный винт, нож и насадку. (Fig.6).
- Поместите поддон в верхнюю часть головки мясорубки.

НАСАДКА ДЛЯ КЕББЕ(М):

- Вставьте головку мясорубки в корпуса двигателя с помощью зажима для держателя ножей. (Fig.1).
- Вставьте бесконечный винт в выходное отверстие головки мясорубки. (Fig.3).
- Закрепите крепежное кольцо, плотно поворачивая по часовой стрелке, чтобы прикрепить насадки для кеббе к бесконечному винту. (Fig.9).
- Поместите поддон в верхнюю часть головки мясорубки.

ОБРАТНАЯ ФУНКЦИЯ:

- В случае заклинивания выключите прибор, переместив оба переключателя в положение «R».
- Бесконечный винт будет вращаться в противоположном направлении, и головка опустеет.
- Если винт не работает, выключите прибор и очистите его.
- Подождите одну минуту до и после использования обратной функции.

ПОСЛЕ ИСПОЛЬЗОВАНИЯ:

- Выключите прибор, используя переключатель on/off. Выберите позицию "0".
- Отключите прибор от сети.
- Очистите прибор.

ОЧИСТКА

- Отсоедините прибор от сети после использования, чтобы он остыл перед чисткой.
- Очистите прибор, используя влажную ткань и несколько капель чистящей жидкости, и вытрите его насухо.
- Не допускается использовать растворители или продукты на основе кислоты или с высоким уровнем pH, например, отбеливатель, а также абразивные чистящие вещества.

- Не помещайте электроприбор в воду или иную жидкость, а также под струю воды.
- Во время чистки прибора необходимо быть особенно осторожным с острыми насадками-ножами.
- рекомендуется регулярно очищать прибор и тщательно удалять все пищевые остатки;
- Если прибор не будет содержаться в чистом состоянии, его поверхность может быть повреждена, срок службы сокращен или даже его использование станет небезопасным.
- никакие части этого электроприбора не допускаются мыть в посудомоечной машине.
- Затем просушите все части перед сборкой.

НЕИСПРАВНОСТИ И РЕМОНТ

- В случае неисправности отнесите электроприбор в сервисный центр. Не пытайтесь самостоятельно ремонтировать электроприбор — это может быть опасно.

ДЛЯ ИЗДЕЛИЙ В ВЕРСИИ ЕС И/ИЛИ, ЕСЛИ ЭТОГО ТРЕБУЕТ ЗАКОНОДАТЕЛЬСТВО В ВАШЕЙ СТРАНЕ:

ЭКОЛОГИЯ И ВТОРИЧНОЕ ИСПОЛЬЗОВАНИЕ

- Материалы упаковки прибора принимаются системой сбора и сортировки материалов для вторичного их использования. Для утилизации используйте бытовые контейнеры для каждого типа мусора.
- В изделии нет веществ в концентрациях, которые считаются вредными для окружающей среды.



Этот значок означает, что после окончания срока службы для утилизации электроприбора отнесите его в пункт сбора электрических и электронных отходов (WEEE)

Этот прибор выполнен в соответствии с Директивой по низковольтному оборудованию 2014/35/UE, Директивой по электромагнитной совместимости 2014/30/UE, Директивой 2011/65/UE, ограничивающей использование некоторых опасных веществ в электрическом и электронном оборудовании, а также Директивой 2009/125/ЕС по экологическим требованиям к изделиям, потребляющим энергию.

ROMÂNĂ

Mașină de tocat carne Savoy

Stimate client,

Vă mulțumim pentru că ați ales să achiziționați un produs marca TAURUS.

Datorită tehnologiei sale, designului și modului de funcționare, precum și faptului că depășește cele mai stricte standarde de calitate, se poate garanta o utilizare complet satisfăcătoare și de lungă durată a produsului.

RECOMANDĂRI ȘI AVERTIZĂRI PRIVIND SIGURANȚA

- Înainte de a porni aparatul, citiți cu atenție aceste instrucțiuni și păstrați-le pentru a le putea consulta în viitor. Nerespectarea acestor instrucțiuni poate provoca un accident.
- Înainte de utilizare, curățați toate componentele produsului care vor fi în contact cu alimentele, așa cum este indicat în secțiunea de curățare.
- Acest aparat nu trebuie utilizat de copii. Nu lăsați aparatul și cablul acestuia la îndemâna copiilor.
- Acest aparat poate fi utilizat de către persoane cu capacități fizice, senzoriale sau mentale reduse sau fără experiență și cunoștințe în cazul în care acestora li se asigură supraveghere sau au fost instruite cu privire la utilizarea aparatului într-un mod sigur și înțeleg pericolele implicate.
- Acest aparat nu este o jucărie. Copiii trebuie supravegheați, pentru a vă asigura că nu se joacă cu aparatul.
- Lamele sunt ascuțite și pot răni; fiți atent și evitați contactul direct cu marginile tăioase ale lamelor.
- Fiți deosebit de atent când manevrați lamele, în timpul operațiilor de asamblare și de dezamblare, la golirea vasului și în timpul curățării.
- Oprii întotdeauna aparatul și deconectați-l de la sursa de curent dacă este lăsat nesupravegheat și înainte de schimbarea accesoriilor sau de apropierea de piesele care sunt în mișcare în timpul utilizării, înainte de asamblare, dezamblare sau curățare.
- În cazul în care conexiunea la rețeaua de alimentare a fost avariata, aceasta trebuie înlocuită, iar aparatul trebuie dus la un service de asistență tehnică autorizat. Nu încercați să dezamblați sau să reparați aparatul pe cont propriu, pentru a evita pericolele.
- Acest aparat este destinat exclusiv uzului casnic, nu profesional sau industrial.

- Înainte de a branșa aparatul, verificați dacă tensiunea de pe plăcuța de identificare a aparatului corespunde celei de la rețeaua de alimentare.
- Conectați aparatul la o priză de minim 10 amperi.
- Ștecărul aparatului trebuie să intre corect în priză. Nu modificați ștecherul. Nu utilizați adaptoare pentru ștechere.
- Păstrați zona de lucru curată și iluminată corespunzător. Zonele înghesuite și întunecate prezintă risc de accidente.
- Nu puneți aparatul pe suprafețe fierbinți, cum ar fi plite, arzătoare cu gaz, cuptoare sau alte dispozitive asemănătoare.
- Țineți copiii și alte persoane la distanță atunci când utilizați aparatul.
- Aparatul trebuie utilizat și amplasat pe o suprafață plană și stabilă.
- Nu utilizați aparatul dacă acesta are ștecărul sau cablul de alimentare deteriorat.
- Dacă una din părțile carcasei aparatului se rupe sau este deteriorată, deconectați imediat aparatul de la rețea, pentru a preveni posibilitatea unui șoc electric.
- Nu utilizați aparatul dacă a căzut, dacă există semne vizibile de defecțiune sau dacă prezintă scurgeri.
- Nu forțați cablul de alimentare. Nu utilizați niciodată cablul de alimentare pentru a ridica, transporta sau deconecta aparatul.
- Nu înfășurați cablul electric în jurul aparatului.
- Verificați starea cablului de alimentare. Cablurile deteriorate sau încurcate măresc riscul de electrocutare.
- Cablul de alimentare trebuie examinat cu regularitate pentru semne de uzură, iar dacă acesta este deteriorat, aparatul nu trebuie utilizat.
- Nu utilizați și nici nu depozitați aparatul în exterior.
- Nu atingeți ștecherul cu mâinile ude.
- Înainte de a-l utiliza asigurați-vă că lama/lamele sunt bine fixate în aparat.
- Aveți grijă după efectuarea operației de oprire a aparatului, deoarece lama/lamele vor continua să se miște ca urmare a inerției mecanice.
- Temperatura suprafețelor accesibile poate fi ridicată în timpul utilizării aparatului.

UTILIZARE ȘI ÎNGRIJIRE:

- Desfășurați complet cablul de alimentare al aparatului înainte de fiecare utilizare.
- Nu utilizați aparatul dacă accesoriile acestuia nu sunt montate corespunzător.
- Nu utilizați aparatul dacă accesoriile atașate acestuia sunt defecte. Înlocuiți-le imediat.
- Nu utilizați aparatul dacă întrerupătorul pornit/oprit nu funcționează.
- Nu mișcați aparatul în timpul utilizării.
- Nu forțați capacitatea de lucru a aparatului.
- Depozitați aparatul într-un loc care să nu fie la îndemâna copiilor și/sau a persoanelor cu capacități fizice, senzoriale sau mentale reduse, ori care nu au experiență sau cunoștințele necesare.
- Păstrați aparatul în stare bună. Verificați piesele mobile pentru a vedea dacă sunt nealiniat sau blocate și asigurați-vă că nu există piese rupte sau anomalii care pot afecta funcționarea corectă a aparatului.
- Utilizați aparatul, accesoriile și sculele sale conform acestor instrucțiuni. Țineți cont de condițiile de funcționare și de sarcina pe care o îndepliniți. Orice utilizare incorectă sau în dezacord cu instrucțiunile de utilizare poate implica o situație periculoasă.
- Pentru a împinge alimentele din tub, utilizați întotdeauna aplicatorul de stoarcere, nu utilizați niciodată degetul sau alte accesorii.
- Nu lăsați niciodată aparatul nesupravegheat în timp ce este folosit.
- Nu utilizați aparatul pentru mai mult de 3de minute odată.
- Nu utilizați aparatul cu alimente congelate sau care conțin oase.

SERVICE:

- Aparatul a fost lubrifiat din fabrică. Pentru a-l menține în stare bună de funcționare, vă sugerăm să lubrifiați lamele de fiecare dată când îl curățați, aplicând câteva picături de ulei pe capetele lamei și pornind aparatul timp de câteva secunde.
- Asigurați-vă că lucrările de întreținere ale aparatului sunt efectuate doar de personal calificat și că sunt utilizate doar piese de schimb și accesorii originale pentru înlocuirea pieselor/accesoriilor existente.
- Orice utilizare necorespunzătoare sau nerespectare a instrucțiunilor determină garanția și responsabilitățile producătorului să devină nule și neavenite.

DESCRIERE

- A Tavă
- B Corp
- C Buton de pornire/oprire/comutare inversă
- D Buton de pornire/comutare inversă
- E Buton de fixare
- F Împingător de alimente
- G Cap de tocare
- H Șurub fără capăt
- I Plăci de tăiere
- J Inel de fixare
- K Lamă pentru tăiere
- L Duza pentru cârnați
- M Accesoriu Kebbe

INSTRUCȚIUNI DE UTILIZARE

ÎNAINTE DE UTILIZARE:

- Asigurați-vă că ați îndepărtat toate ambalajele produsului.
- Înainte de prima utilizare, curățați componentele care vor intra în contact cu alimentele în modul prezentat în secțiunea despre curățare.
- Pregătiți aparatul conform funcției pe care doriți să o folosiți.

UTILIZARE:

- Desfășurați complet cablul înainte de a-l introduce în priză.
- Pregătiți aparatul cu accesoriul necesar în funcție de alimentele pe care le aveți de pregătit.
- Tăiați toate produsele alimentare în bucăți (se recomandă o cantitate mai mică de carne de oaie, carne dezosată și fără grăsime, dimensiune aproximativă: 20x20x60mm) astfel încât să se potrivească cu ușurință în deschiderea containerului.
- Conectați aparatul la rețea.
- Porniți aparatul, selectând poziția I pe ambele butoane de comutare.
- Introduceți alimentele în plăcuța pâlniei, folosind doar împingătorul de alimente pentru a le introduce în tubul de alimentare.
- Lucrați cu alimentele pe care doriți să le procesați.

ACCESORII:

PLACĂ DE TĂIERE (I):

- Aceste plăci de tăiere permit măcinarea cărnii cu o textură mai groasă sau mai fină, în funcție de dimensiunea găurilor discului.
- Apăsăți butonul de fixare, țineți capul și introduceți-l în orificiu (la introducerea, vă rugăm să acordați atenție, capul trebuie să fie înclinat conform săgeții indicate în partea de sus (Fig. 1) apoi mutați capul spre stânga, astfel încât acesta să fie bine fixat. (Fig. 2).
- Introduceți șurubul fără capăt prin gura de ieșire a capului de tocare. (Fig. 3).
- Poziționați lama pentru tăiere în șurubul fără capăt, cu muchia de tăiere îndreptată spre șurubul fără capăt. (Fig. 4).
- Introduceți una dintre cele trei plăci de tăiere în șurubul fără capăt, încadrând ieșirile plăcii de tăiere în creștăturile marginii gurii de ieșire a capului de tocare. (Fig. 5).
- Înșurubați bine inelul de fixare în gura de ieșire a capului de tocare, rotindu-l spre dreapta pentru a monta șurubul fără capăt, lama și placa de tăiere. (Fig. 6).

- Poziționați tava în partea superioară a capului de tocare.

DUZA PENTRU UMLEREA CÂRNAȘILOR (L):

- Introduceți capul de tocare în corpul motorului, fixându-l cu clema pentru suportul lamei.
- Introduceți șurubul fără capăt prin gura de ieșire a capului de tocare. (Fig. 3).
- Poziționați lama pentru tăiere în șurubul fără capăt, cu muchia de tăiere îndreptată spre șurubul fără capăt. (Fig. 4).
- Introduceți placa de tăiere cu cele mai mari orificii în șurubul fără capăt, încadrând ieșirile plăcii de tăiere în creștăturile marginii gurii de ieșire a capului de tocare. (Fig. 5).
- Introduceți duza pentru umplerea cârnaților prin inelul de etanșare. (Fig. 7).
- Înșurubați bine inelul de fixare în gura de ieșire a capului de tocare, rotindu-l spre dreapta pentru a monta șurubul fără capăt, lama și duza. (Fig. 6).
- Poziționați tava în partea superioară a capului de tocare.

ACCESORIU PENTRU KEBBE(M):

- Introduceți capul de tocare în corpul motorului, fixându-l cu clema pentru suportul lamei. (Fig. 1).

- Introduceți șurubul fără capăt prin gura de ieșire a capului de tocare. (Fig. 3).
- Introduceți accesoriul pentru baza Kebbe în șurubul fără capăt și poziționați celălalt accesoriu Kebbe deasupra, potrivit ieșirile în creștăturile marginii gurii de umplere. (Fig.8).
- Înșurubați inelul de fixare, rotindu-l strâns spre dreapta pentru a monta accesoriile pentru Kebbe în șurubul fără capăt. (Fig.9).
- Poziționați tava în partea superioară a capului de tocare.

FUNCȚIA DE INVERSARE:

- În caz de blocaj, opriți aparatul apăsând ambele comutatoare în poziția „R”.
- Șurubul fără capăt se va roti în direcția opusă, iar capul se va goli.
- Dacă nu funcționează, opriți aparatul și curățați-l.
- Așteptați un minut înainte și după funcția de schimbare.

DUPĂ CE AȚI TERMINAT DE UTILIZAT APARATUL:

- Opriți aparatul de la întrerupătorul pornit/oprit. Selectați poziția „0”.
- Deconectați aparatul de la rețeaua de alimentare.
- Curățați aparatul.

CURĂȚARE

- Deconectați aparatul de la sursa de alimentare și lăsați-l să se răcească înainte de a-l curăța.
- Curățați aparatul cu o cârpă umedă și câteva picături de detergent lichid, apoi uscați-l.
- Nu utilizați solvenți sau produse cu pH acid sau bazic, precum înălbitori sau produse abrazive, pentru curățarea aparatului.
- Nu scufundați niciodată aparatul în apă sau în orice alt lichid și nu lăsați apa să curgă pe acesta.
- În timpul procesului de curățare fiți foarte atenți la lame, deoarece sunt foarte ascuțite.
- Este recomandabil să curățați aparatul în mod regulat și să îndepărtați resturile de alimente.
- Dacă aparatul nu este bine curățat, suprafața acestuia se poate deteriora, afectând în mod inevitabil durata de funcționare, devenind nesigur pentru utilizare.
- Nicio componentă a aparatului nu este potrivită

pentru curățare în mașina de spălat vase.

- Apoi uscați toate piesele înainte de asamblare și depozitare.

ANOMALII ȘI REPARAȚII

- Duceți aparatul la un service de asistență tehnică autorizat, dacă produsul este deteriorat sau apar alte probleme. Nu încercați să demontați sau să reparați singur aparatul, deoarece poate fi periculos.

PENTRU VERSIUNILE UE ALE PRODUSULUI ȘI/SAU ÎN CAZUL ÎN CARE ESTE OBLIGATORIU ÎN ȚARĂ DVS.:

ECOLOGIE ȘI RECICLAREA PRODUSULUI

- Materialele din care este alcătuit ambalajul acestui produs sunt incluse într-un sistem de colectare, clasificare și reciclare. Dacă doriți să le eliminați, utilizați pubelele publice corespunzătoare fiecărui tip de material.
- Produsul nu conține substanțe în concentrații care ar putea fi considerate dăunătoare pentru mediu.



Acest simbol înseamnă că, în cazul în care doriți să aruncați aparatul la încheierea duratei de funcționare, trebuie să îl duceți la un centru de colectare a deșeurilor autorizat, pentru colectarea selectivă a Deșeurilor provenite de la Echipamente Electrice și Electronice (DEEE).

Acest aparat respectă Directiva 2014/35/UE cu privire la echipamentele electrice destinate utilizării în cadrul unor anumite limite de tensiune, Directiva 2014/30/UE cu privire la compatibilitatea electromagnetică, Directiva 2011/65/UE privind restricțiile de utilizare a anumitor substanțe periculoase în echipamentele electrice și electronice și Directiva 2009/125/CE de instituire a unui cadru pentru stabilirea cerințelor în materie de proiectare ecologică aplicabile produselor cu impact energetic.

БЪЛГАРСКИ

Месомелачка Savoy

Уважаеми клиенти,

Благодарим Ви, че закупихте електроуред с марката TAURUS.

Технологията, дизайнът и функционалността на същия, както и фактът, че той надвишава най-стриктните норми за качество ще Ви донесат пълно и дълготрайно задоволство от него.

СЪВЕТИ И ПРЕДУПРЕЖДЕНИЯ ЗА БЕЗОПАСНОСТ.

- Прочетете внимателно тази брошура, преди да пуснете уреда в действие. Запазете я за по-нататъшни справки. Несъобразяването с настоящите указания може да стане причина за произшествие.
 - Преди да използвате ел. уреда за първи път, почистете всички части, намиращи се в допир с хранителните продукти, следвайки упътванията от раздел "Почистване".
 - Уредът не бива да бъде използван от деца. Дръжте апарата и щепсела му далеч от достъпа на деца.
 - Уредът може да бъде използван от лица със сетивни или умствени ограничения, или от лица без опит и познания за боравенето с него единствено, ако са получили необходи-
- мото обучение за безопасна работа с него под наблюдение, и ако са им обяснени опасностите, свързани с неправилното му използване.
- Този уред не е играчка! Наблюдавайте децата, така че да не си играят с уреда.
 - Ножчетата са наточени и могат да причинят нараняване. Подходете внимателно и избягвайте пряк контакт с остриетата на ножчетата.
 - Бъдете особено внимателни при боравенето с ножчетата, при дейностите по сглобяване и разглобяване, при изпразване на каната и по време на почистването.
 - Изключвайте уреда от мрежата, както когато не е в употреба, така и преди смяна на принадлежностите или близко намиращи се части, които се движат по време на неговата употреба, монтаж, демонтаж или почистване.
 - В случаите на повреден захранващ кабел, същият следва да се подмени. При такива случаи, моля отнесете уреда в оторизиран сервиз за техническо обслужване. С цел избягване на произшествия, моля не поправяйте и не разглобявайте уреда.

- Този уред е предназначен единствено за битови нужди, а не за професионална или промишлена употреба.

- Преди да свържете уреда към мрежата, проверете, дали посоченото на табелката с техническите характеристики напрежение съвпада с напрежението на електрическата мрежа.
- Включете уреда в заземен източник на електрически ток, който да издържа най-малко 10 ампера.
- Щепселът на уреда следва да съвпада по вид с електрическия контакт. В никакъв случай не променяйте вида на щепсела. Не използвайте адаптори за щепсела.
- Поддържайте работното място чисто и добре осветено. Разхвърляните и тъмни места могат да доведат до злополуки.
- Не поставяйте уреда върху топли повърхности като плочи за готвене, газови котлони, фурни и др.
- Работете с машината далеч от деца и любопитни хора.
- Уредът следва да се постави и използва върху равна и стабилна повърхност.
- Не използвайте уреда при повреден кабел или щепсел.
- Ако някоя външна част на уреда се повреди, незабавно го изключете от хранващата мрежа, за да предотвратите опасността от електроудар.
- Моля не използвайте уреда, ако е паднал или ако има видими следи от увреждане.
- Не упражнявайте сила върху електрическия кабел. В никакъв случай не използвайте електрическия кабел за повдигане, пренасяне или изключване на апарата.
- Не навивайте електрическия кабел около уреда.
- Не допускате притискане или прегъване на електрическия кабел.
- Не допускате електрическият кабел да се допира до горещите повърхности на уреда.
- Проверявайте състоянието на хранващия кабел. Ако кабелът е повреден или заплетен, опасността от електрически удар нараства.
- Този уред не е предназначен за употреба

на открито.

- Не използвайте и не съхранявайте уреда на открито.
- Не излагайте уреда на дъжд и влага. Водата, проникнала в уреда повишава риска от токов удар.
- Не пипайте с мокри ръце щепсела за включване в мрежата.
- Вземете необходимите мерки за да избегнете нежелано включване на електроуред.
- Не се докосвайте до движещите се части на уреда, докато се намира в работен режим.
- След спирането на уреда, бъдете внимателни, тъй като ножчетата продължават да се въртят по инерция.
- Когато уредът се намира в работен режим, достъпните повърхности може да бъдат силно нагreti.

УПОТРЕБА И ПОДДРЪЖКА :

- Преди употреба развийте напълно хранващия кабел на уреда.
- Не използвайте уреда при неправилно поставени приставки и филтри.
- Не използвайте уреда с дефектни принадлежности. Незабавно ги заменете.
- Не използвайте уреда при повреден бутон за вкл./изкл.
- Не движете уреда, докато работи.
- Не надвишавайте работният капацитет на уреда.
- Съхранявайте уреда далеч от достъпа на деца и/или хора с намалени физически, сензорни или умствени възможности, или от такива без опит и познания за боравене с него.
- Поддържайте уреда в добро състояние. Проверете дали подвижните части не са разцентровани или блокирани, дали няма счупени части и други подобни неизправности, които могат да повлияят на правилното функциониране на уреда.
- Използвайте този уред, както и приставките и инструментите към него като следвате тези инструкции, съобразявайки се с работните условия и престоящата за извършване дейност. Употребата на уреда за цели, различни от посочените може да доведе до опасни ситуации.
- За натискане на продуктите в хранилището за пълнене използвайте винаги буталото.

В никакъв случай не правете това с пръсти или с други приспособления.

- Уредът следва винаги да се използва под надзор.
- В никакъв случай не оставяйте включения уред без наблюдение. По този начин ще спестите енергия, а също и ще удължите живота на ел.уреда.
- Не използвайте уреда повече от 3 последователни минути.
- Не използвайте уреда, ако продуктите не са размразени или съдържат костилки.

ОБСЛУЖВАНЕ НА УРЕДА:

- За да осигурите добрата работа на уреда, препоръчваме да смазвате ножчетата всеки път, когато го почиствате, поставяйки няколко капки от смазочното масло по краищата на ножа и включвайки уреда за няколко секунди.
- Уверете се, че поддръжката на уреда се извършва от специализирано лице, и винаги използвайте оригинални консумативи и резервни части.
- Неправилното използване на уреда или неспазването на указанията за работа е опасно, анулира гаранцията и освобождава производителя от отговорност.

ОПИСАНИЕ

- A Корито
- B Корпус
- C Прекъсвач за включено/изключено/ функция „въртене наобратно“
- D Прекъсвач за включване/функция „въртене наобратно“
- E Бутон за притягане
- F Преса
- G Мелеща глава
- H Безконечен винт
- I Режещи дискове
- J Притягащ пръстен
- K Ножчета
- L Мундшук за кренвирши
- M Приставка за Kebbe

НАЧИН НА УПОТРЕБА

ЗАБЕЛЕЖКИ ПРЕДИ УПОТРЕБА:

- Уверете се, че изцяло сте отстранили опаковката на уреда.
- Преди да използвате ел. уреда за първи път, почиствайте всички части, намиращи се в допир с хранителните продукти, като следвайте указанията в раздел "Почистване".
- Подгответе уреда в зависимост от функцията която желаете да използвате:

УПОТРЕБА:

- Преди употреба развийте напълно защитния кабел на уреда.
- Пригответе уреда с необходимата приставка в зависимост от храната, която възнамерявате да обработвате.
- Нарезжете всички хранителни продукти на парчета (Препоръчва се месо без жили, кости или мазнини, приблизителен размер: 20 мм. x 20 мм. x 60 мм.) така, че те да могат да преминат лесно през отвора.
- Включете уреда в електрическата мрежа.
- Задействайте уреда, като изберете позиция „I“ на двата прекъсвача.
- Поставете хранителните продукти в планката на фунията, служейки си единствено с коритото за натискане, за да ги вкарате в хранващата тръба.
- Работете с продуктите, които желаете да обработите.

ПРИСТАВКИ:

РЕЖЕЩИ ДИСКОВЕ(I):

- Тези режещи дискове позволяват меленето на месо на по-едро или по-дребно в зависимост от големината на отворите на диска.
- Натиснете бутона за притягане задръжте мелещата глава и я пхнете на входа. При поставянето моля внимавайте главата да бъде поставена според както е обозначено от стрелката, виж (Fig.1). След което завъртете главата в посока обратна на часовниковата стрелка, така че тя се притегне здраво. (Fig.2).
- Пхнете спираловидният водач през хранващата тръба на мелещата глава. (Fig.3).
- Поставете звездовидният нож в спираловидният водач с режещата част насочена към спираловидният водач. (Fig.4).

- Пъхнете един от трите режещи планки в спираловидния водач, така че отворите на диска да съвпадат със зъбците на хранващата тръба на мелещата глава. (Fig.5).
- Затегнете притягащият пръстен здраво към хранващата тръба на мелещата глава завъртайки го в посока обратна на часовниковата стрелка за да съвпадне със спираловидния водач, ножа и режещият диск. (Fig.6).
- Поставете коритото в горната част на мелещата глава.

МУНДЦУК ЗА ПЪЛНЕНЕ НА КОЛБАСИ(L):

- Пъхнете мелещата глава в моторното тяло обезопасявайки със скобата за задържане на ножа.
- Пъхнете спираловидния водач през хранващата тръба на мелещата глава. (Fig.3).
- Поставете звездовидният нож в спираловидния водач с режещата част насочена към спираловидния водач. (Fig.4).
- Пъхнете режещият диск с най-големите отвори в спираловидния водач, така че отворите на диска да съвпадат със зъбците на хранващата тръба на режещата глава. (Fig.5).
- Пъхнете приставката за пълнене на колбаси чрез гумата за уплътнение. (Fig.7).
- Затегнете притягащият пръстен здраво към хранващата тръба на мелещата глава завъртайки го в посока обратна на часовниковата стрелка за да съвпадне със спираловидния водач, ножа и режещият диск. (Fig.6).
- Поставете коритото в горната част на мелещата глава.

ПРИСТАВКА ЗА КЕБВЕ (M):

- Пъхнете мелещата глава в моторното тяло обезопасявайки със скобата за задържане на ножа. (Fig.1).
- Пъхнете спираловидния водач през хранващата тръба на мелещата глава. (Fig.3).
- Пъхнете основната приставка за Kebbe в спираловидния водач и поставете другата приставка за Kebbe отгоре, така че отворите да съвпадат със зъбците на хранващата тръба. (Fig.8).
- Затегнете притягащият пръстен здраво завъртайки го в посока обратна на часовниковата стрелка за да съвпадне с приставката за Kebbe в спираловидния водач. (Fig.9)

- Поставете коритото в горната част на мелещата глава.

ФУНКЦИЯ „ОБРАТЕН ХОД“:

- В случай на задръстване, изключете уреда, натискайки двата прекъсвача в положение „R“.
- Спираловидният водач ще се завърти в обратна посока, и главата ще се изпразни.
- Ако това не проработи, изключете устройството и го почистете.
- Преди да пристъпите и след като приключите с тази функция, моля изчакайте една минута.

СЛЕД ПРИКЛЮЧВАНЕ НА РАБОТАТА С УРЕДА:

- Спрете уреда от бутона за включване/изключване. Изберете положение “0”.
- Изключете уреда от електрическата мрежа.
- Почистете уреда.

ПОЧИСТВАНЕ

- Изключете уреда от хранващата мрежа и го оставете да се изстине, преди да започнете да го почиствате.
- Почистете уреда с влажна кърпа, напоена с няколко капки миещ препарат, след което го подсушете.
- За почистването на уреда не използвайте разтворители и препарати с киселинен или основен рН фактор, като например белина и абразивни продукти.
- Не потапяйте уреда във вода или друга течност, и не го поставяйте под течаща вода.
- По време на почистването на уреда, бъдете особено внимателни с ножчетата, защото са изключително остри.
- Препоръчително е да почиствате ел. уреда редовно и напълно да отстранявате остатъците от храна.
- Уредът следва да се поддържа чист. В противен случай повърхността му може да се повреди, и това да съкрати безвъзвратно експлоатационния му живот, а също и да стане причина за възникване на опасно положение.
- Не се допуска която и да е част от този уред да бъде измивана в съдомиялна машина.
- След това, подсушете добре всички части, поставете ги обратно и съхранете уреда.

НЕИЗПРАВНОСТИ И РЕМОТ

- В случай на неизправност, моля отнесете уреда в оторизиран сервис за техническо обслужване. Моля не се опитвайте да разглобявате уреда или пък да го поправяте—това е опасно.

ЗА РАЗНОВИДНОСТИТЕ В ЕС НА ТОВА ИЗДЕЛИЕ И/ИЛИ В СЛУЧАЯ, ПРИЛОЖИМ ЗА ВАШАТА СТРАНА:

ОПАЗВАНЕ НА ОКОЛНАТА СРЕДА И РЕЦИКЛИРАНЕ НА ИЗДЕЛИЕТО.

- Материалите, от които изработена опаковката на този електроуред са включени в система за тяхното събиране, класифициране и рециклиране. Ако желаете да се освободите от тях, използвайте обществените контейнери, пригодени за всеки отделен вид материал.
- В изделието отсъстват концентрации на вещества, които могат да бъдат определени като вредни за околната среда.



Този символ означава, че ако желаете да се освободите от уреда след изтичане на експлоатационния му живот трябва да го предадете по подходящ начин на фирма за преработка на отпадъци, оторизирана за разделно събиране на отпадъци от електрическо и електронно оборудване (ОЕЕО).

Настоящият уред изпълнява Директива 2014/35/ЕС за ниски напрежения, Директива 2014/30/ЕС за електромагнитно съответствие и с Директива 2011/65/ЕС за ограниченията при употреба на някои определени опасни вещества в електрически и електронни апарати и с Директива 2009/125/СЕ за изискванията за екологичен дизайн, приложими към изделия, свързани с енергия.

يعني هذا الرمز أنه إذا كنت ترغب بالتخلص من المنتج، بعد انتهاء عمره،
فيجب إيداعه عن طريق الوسائل المناسبة بيد وكيل نفايات معتمد للجمع
الانتقائي من نفايات الأجهزة الكهربائية والإلكترونية (WEEE).



يستوفي هذا الجهاز توجيه 2014/35/UE للجهد المنخفض، وتوجيه 2014/30/UE
للتوافق الكهرومغناطيسي وتوجيه 2011/65/EU حول قيود استخدام مواد خطيرة معينة
في الأجهزة الكهربائية والإلكترونية وتوجيه 2009/125/CE حول متطلبات التصميم
البيئي المطبق على المنتجات ذات الصلة بالطاقة.

الملحقات:

ألواح التقطع (I):

تسمح ألواح التقطع بفرم اللحم بقوام أسماك أو أرق تبعاً لحجم الثقوب الموجودة في القرص. اضغط على زر التثبيت، أمسك الرأس وأدخله في الفوهة. عند إجراء هذه العملية، انتبه بشكل خاص لزاوية الرأس أن تكون لزاوية المشار إليها بالسهم في الجزء الأعلى، انظر (Fig.1). ثم أدر الرأس عكس اتجاه عقارب الساعة حتى يثبت جيداً. (Fig.2). أدخل الترس الدودي من خلال فوهة رأس المفرمة. (Fig.3). ضع الشفرة في الترس الدودي بحيث يشير وجه التقطع نحو الترس الدودي. (Fig.4). أدخل إحدى ألواح التقطع الثلاثة في الترس الدودي، مع تركيب نتوءات لوحة التقطع بالحزوز الموجودة على حافة فوهة رأس المفرمة. (Fig.5). شد بقوة حلقة التثبيت الموجودة في فوهة رأس المفرمة عن طريق ربطها في اتجاه عقارب الساعة حتى يتم تثبيت الترس الدودي والشفرة ووحدة التقطع. (Fig.6). ضع الصينية في الجزء الأعلى من رأس المفرمة.

فوهة لعمل السجق (L):

أدخل رأس المفرمة في هيكل المحرك وثبته بمشبك مسك الشفرة. أدخل الترس الدودي من خلال فوهة رأس المفرمة. (Fig.3). ضع الشفرة في الترس الدودي بحيث يشير وجه التقطع نحو الترس الدودي. (Fig.4). أدخل إحدى ألواح التقطع الثلاثة ذو الثقوب الكبيرة في الترس الدودي، مع تركيب نتوءات لوحة التقطع بالحزوز الموجودة على حافة فوهة رأس المفرمة. (Fig.5). أدخل الفوهة لعمل السجق من خلال حلقة الختم. (Fig.7). شد بقوة حلقة التثبيت الموجودة في فوهة رأس المفرمة عن طريق ربطها في اتجاه عقارب الساعة حتى يتم تثبيت الترس الدودي والشفرة والفوهة. (Fig.6). ضع الصينية في الجزء الأعلى من رأس المفرمة.

ملحق الكبة (M):

أدخل رأس المفرمة في هيكل المحرك وثبته بمشبك مسك الشفرة. (Fig.1). أدخل الترس الدودي من خلال فوهة رأس المفرمة. (Fig.3). أدخل الملحق لقاعدة الكبة في الترس الدودي ثم ضع ملحق الكبة الآخر في الجزء العلوي، مع تركيب النتوءات بالحزوز الموجودة على حافة فوهة الحشو. (Fig.8). شد بقوة حلقة التثبيت عن طريق ربطها في اتجاه عقارب الساعة حتى تدخل ملحقات الكبة في الترس الدودي. (Fig.9). ضع الصينية في الجزء الأعلى من رأس المفرمة.

الوظيفة العكسية:

في حالة حدوث انحصار، أوقف الجهاز بالضغط على كلا المفتاحين في وضع "R". سوف يدور الترس الدودي في الاتجاه المعاكس وسيفرغ الرأس. إذا لم يتجح ذلك، فافصل الوحدة واشرع بتنظيفها. انتظر دقيقة قبل وبعد الوظيفة العكسية.

بعد الانتهاء من استعمال الجهاز:

أوقف الجهاز عن طريق مفتاح التشغيل/الإيقاف. حدد الوضع "0".
افصل قابس الجهاز من مصدر التيار الكهربائي.
نظف الجهاز.

التنظيف

افصل قابس الجهاز من التيار الكهربائي واتركه يبرد قبل البدء بأي عملية تنظيف.
نظف الجهاز بقطعة قماش مبللة ومشربة ببضع قطرات من المنظف ومن ثم جففه.
لا تستخدم المذيبات ولا المنظفات ذات عنصر H₂O حمضي أو قاعدي مثل المبيضات ولا المنظفات الكاشطة لتنظيف الجهاز.
لا تغسل الجهاز في الماء أو سائل آخر، ولا تضعه تحت الحنفية.
أثناء عملية التنظيف يجب أن تتوخ الحذر الشديد مع الشفرات لأنها حادة جداً.
ينصح بتنظيف الجهاز بشكل منتظم وإزالة جميع بقايا الطعام.
إذا لم يتم حفظ الجهاز في حالة جيدة من النظافة، فإن سطحه قد يتلف ويؤثر لا محالة على مدة عمر الجهاز ويؤدي إلى وضع خطير.
إن أي جزء من أجزاء هذا الجهاز هو غير مناسب لتنظيفه في غسالة الصحون.
ثم جفف كل القطع قبل تركيبها وحفظها.

أمور غير عادية والتصليح

في حالة العطل حمل الجهاز إلى مركز خدمة صيانة فنية معتمدة. لا تحاول فكه أو إصلاحه لأنه قد يكون فيه خطر.

بالنسبة إلى إصدارات الاتحاد الأوروبي للمنتج و/أو في حال تطبيق في بلدك:

البيئة وإعادة تدوير المنتج

يتم دمج المواد التي تشكل تعبئة هذا الجهاز في نظام جمع وفرز وإعادة تدوير لها. إذا كنت ترغب في التخلص منها، يمكنك استخدام الحاويات العامة المناسبة لكل نوع من أنواع المواد. يخلو هذا المنتج من تراكبات المواد التي يمكن أن تعتبر ضارة بالبيئة.

لا تلمس الأجزاء المتحركة للجهاز وهو يشتغل.
توخ الحذر بعد عملية إيقاف الجهاز، لأن الشفرة/الشفرات تستمر بالدوران نتيجة جمودها الميكانيكي.
قد تكون درجة حرارة الأسطح التي يمكن الوصول إليها مرتفعة عندما يكون الجهاز قيد التشغيل.

الاستخدام والعناية:

قبل كل استعمال، انشر بالكامل سلك التيار الكهربائي للجهاز.
لا تستعمل الجهاز إذا لم تكن أدواته الملحقة مركبة بالشكل الصحيح.
لا تستعمل الجهاز إذا كانت الأدوات الملحقة المركبة به فيها عيوب. اشرع باستبدالها على الفور.
لا تستعمل الجهاز إذا كانت أداة التشغيل/الإيقاف لا تعمل.
لا تحرك الجهاز أثناء ما يكون قيد الاستعمال.
لا تستعمل القوة مع قدرة عمل الجهاز.
احفظ هذا الجهاز بعيداً عن متناول الأطفال و/أو الأشخاص الذين يعانون من انخفاض قدراتهم الجسدية والحسية أو العقلية أو نقص الخبرة والمعرفة.
حافظ على الجهاز في حالة جيدة. تأكد من أن الأجزاء المتحركة لا تخرج عن الصف أو مسدودة، وعدم وجود أجزاء مكسورة أو غيرها من الظروف التي قد تؤثر على حسن أداء الجهاز.
استعمل هذا الجهاز وملحقاته وأدواته وفقاً لهذه الإرشادات، مع مراعاة ظروف العمل والعمل الذي يتعين القيام به. إن استعمال الجهاز لعمليات غير تلك المنصوص عليها قد يسبب وضعاً خطيراً.
لدفع الطعام من أنبوب الملاء استخدم دائماً الدافعة، ولا تستعمل أبداً أصابعك أو غيرها من الملحقات.
استعمل دائماً الجهاز تحت المراقبة.
لا ترك الجهاز أبداً موصولاً وبدون مراقبة. بالإضافة إلى ذلك ستقوم بتوفير الطاقة وإطالة عمر الجهاز.
لا تستخدم الجهاز لأكثر من ٣ دقائق متتالية.
لا تستعمل الجهاز مع أطعمة مجمدة أو عظام.

الخدمة:

الموظفون على الأداء الجيد للجهاز نوصي بتزيت الشفرات كلما يتم تنظيفها عن طريق وضع بضع قطرات من الزيت على أطراف الشفرة وشغل الجهاز لبضع ثوان.
تأكد من أن يتم تنفيذ خدمة صيانة الجهاز من قبل العاملين المؤهلين، وفي حال تحديد المواد القابلة للاستهلاك/قطع الغيار، أن تكون أصلية.
إن كل استخدام غير مناسب، أو مخالفة لإرشادات الاستعمال، قد يترتب عليه مخاطر، وهذا يلغي الضمان ومسؤولية الشركة المصنعة.

الوصف

- A صينية
- B الهيكل
- C مفتاح التشغيل/الإيقاف/الوظيفة العكسية
- D مفتاح التشغيل/الوظيفة العكسية
- E زر التثبيت
- F المكبس
- G رأس لفرم اللحم
- H ترس تدوير مستمر
- I ألواح تقطيع
- J حلقة تثبيت
- K شفرة
- L فوهة للسحق
- M ملحق للكبدة

طريقة الاستخدام

ملاحظات أولية للاستعمال:

تأكد من إزالة جميع مواد التعبئة والتغليف من المنتج.
قبل استعمال المنتج لأول مرة، نظف الأجزاء في اتصال مع الأطعمة كما هو موضح في فقرة التنظيف.
قم بإعداد الجهاز وفقاً للوظيفة المطلوب القيام بها:

الاستعمال:

انشر السلك بالكامل قبل توصيل القابس.
قم بإعداد الجهاز بالملحح اللازم حسب نوع الطعام المراد إجراؤه.
قم بتقطيع جميع الأطعمة (يومي باستخدام اللحوم بدون أعصاب وبدون دهون وبدون عظام، بأبعاد تقريبية ٠٢ × ٠٢ × ٠٦ ملم) بحيث يمكن إدخالها بسهولة في فتحة القادوس.
أوصل قابس الجهاز بالتيار الكهربائي.
شغل الجهاز، وذلك باختيار الوضع I في كلا المفتاحين.
أدخل الطعام في لوحة القادوس باستخدام صينية الضغط فقط لإدخال الطعام في أنبوب الأغذية.
اعمل الأطعمة المطلوب معالجتها.

العربية

مفرمة اللحم

Savoy

عزيري الزبون:

نشكر قرارك شراء منتج من منتجات العلامة التجارية TAURUS.

وسوف تجلب لك التكنولوجيا والتصميم والأداء إلى جانب واقع يتجاوز أعلى معايير الجودة الرضا لفترة طويلة من الزمن.

نصائح وتحذيرات السلامة

اقرأ كتيب التعليمات هذا بعناية قبل تشغيل الجهاز واحفظه للرجوع إليه لاحقاً. إن عدم التقيد والامتثال لهذه الإرشادات قد يترتب عليه كنتيجة لذلك وقوع حادث.

قبل الاستعمال الأول، نظف جميع أجزاء المنتج التي قد تكون في اتصال مع الأطعمة، وباشر بذلك كما هو مبين في فقرة التنظيف.

لا يجب استعمال هذا الجهاز من قبل الأطفال. حافظ على الجهاز وتوصيله بالتيار الكهربائي بعيداً عن متناول الأطفال. يمكن أن يستخدم هذا الجهاز الأشخاص من ذوي القدرات البدنية أو الحسية أو العقلية المنخفضة أو انعدام الخبرة والمعرفة، إذا ما قدم لهم الإشراف أو التدريب المناسبين فيما يتعلق باستعمال الجهاز بطريقة آمنة ويستوعبوا المخاطر المترتبة عليه.

إن هذا الجهاز ليس لعبة، يجب أن يكون الأطفال تحت المراقبة للتأكد بأنهم لا يلعبون بالجهاز.

الشفرات حادة وهناك خطر التعرض للقطع، باشر بحذر وتجنب الاتصال المباشر مع حد هذه الشفرات.

أولي اهتماماً خاصاً خلال التعامل مع الشفرات وخلال عمليات التجميع والتفكيك وتفريغ الوعاء والتنظيف.

أوقف الجهاز وافصل قابس التيار الكهربائي إذا ما ترك مهملًا وقبل تغيير الأدوات الملحقة أو الأجزاء القريبة التي تتحرك أثناء الاستعمال، في التجميع أو التفكيك أو التنظيف.

في حال تلف توصيل التيار الكهربائي، فإنه يجب استبداله وحمل الجهاز إلى مركز خدمة صيانة تقنية معتمد. لتجنب المخاطر، لا تحاول فكّه أو إصلاحه بنفسك.

تم إعداد هذا الجهاز للاستعمال المنزلي فقط، وليس للاستعمال المهني أو الصناعي.

قبل توصيل الجهاز بالتيار الكهربائي، تحقق من أن الجهد المبين على لوحة المواصفات مطابقاً لجهد التيار الكهربائي.

قم بتوصيل الجهاز بقاعدة مأخذ تيار كهربائي يدعم ٠٦ أمبير على الأقل.

يجب أن يتطابق قابس الجهاز مع القاعدة الكهربائية لمأخذ التيار. لا تقم أبداً بتعديل القابس. لا تستعمل محولات قابس.

حافظ على منطقة العمل نظيفة ومضاءة جيداً. فالمناطق غير المرئية والمعتمة هي عرضة لوقوع حوادث.

لا تضع الجهاز على أسطح ساخنة مثل أواني الطهي أو مواقد الغاز أو الأفران أو ما شابه ذلك.

احفظه بعيداً عن الأطفال ومحبي الاستطلاع أثناء استعمال هذا الجهاز.

يجب استخدام ووضع الجهاز على سطح مستو وثابت.

لا تستخدم الجهاز والسلك الكهربائي أو القابس تالفين.

إذا تمزق أي من مغلفات الجهاز، قم على الفور بفصل الجهاز من التيار الكهربائي لتفادي احتمال حدوث صدمة كهربائية.

لا تستخدم الجهاز إذا سقط أو إذا كان هناك علامات واضحة من التلف أو إذا كان هناك تسرب.

لا تستعمل القوة مع سلك التوصيل الكهربائي. لا تستعمل أبداً السلك الكهربائي لرفع أو حمل أو فصل قابس الجهاز.

لا تلف سلك التوصيل الكهربائي حول الجهاز.

لا تترك سلك التوصيل الكهربائي يظل عالقاً أو متشابهاً.

لا تدع سلك التوصيل الكهربائي يلامس الأسطح الساخنة من الجهاز.

تحقق من حالة سلك التوصيل الكهربائي. تزيد الأسلاك التالفة أو المشابكة من خطر حدوث صدمة كهربائية.

هذا الجهاز غير مناسب للاستعمال في الأماكن الخارجية.

لا تستخدم ولا تحفظ الجهاز في الهواء الطلق.

لا تعرض الجهاز تحت المطر أو ظروف الرطوبة. المياه التي تدخل في الجهاز ستزيد من خطر حدوث صدمة كهربائية.

لا تلمس قابس التوصيل ويديك مبلتين.

اتخذ التدابير اللازمة لتجنب التشغيل غير المقصود للجهاز.

Español

GARANTÍA Y ASISTENCIA TÉCNICA

Este producto goza del reconocimiento y protección de la garantía legal de conformidad con la legislación vigente. Para hacer valer sus derechos o intereses debe acudir a cualquiera de nuestros servicios de asistencia técnica oficiales.

Podrá encontrar el más cercano accediendo al siguiente enlace web: <http://taurus-home.com/>

También puede solicitar información relacionada poniéndose en contacto con nosotros por el teléfono que aparece al final de este manual.

Puede descargar este manual de instrucciones y sus actualizaciones en <http://taurus-home.com>

Català

GARANTIA I ASSISTÈNCIA TÈCNICA

Aquest producte gaudeix del reconeixement i protecció de la garantia legal de conformitat amb la legislació vigent. Per fer valer els seus drets o interessos ha d'acudir a qualsevol dels nostres serveis d'assistència tècnica oficials.

Podrà trobar el més proper accedint al següent enllaç web: <http://taurus-home.com/>

També pot demanar informació relacionada posant-se en contacte amb nosaltres al telèfon que apareix al final d'aquest manual.

Podeu descarregar aquest manual d'instruccions i les seves actualitzacions a <http://taurus-home.com>

English

WARRANTY AND TECHNICAL ASSISTANCE

This product enjoys the recognition and protection of the legal guarantee in accordance with current legislation. To enforce your rights or interests you must go to any of our official technical assistance services.

You can find the closest one by accessing the following web link: <http://taurus-home.com/>

You can also request related information by contacting us.

You can download this instruction manual and its updates at <http://taurus-home.com/>

Français

GARANTIE ET ASSISTANCE TECHNIQUE

Ce produit est reconnu et protégé par la garantie établie conformément à la législation en vigueur. Pour faire valoir vos droits ou intérêts, vous devrez vous adresser à l'un de nos services d'assistance technique agréés.

Pour savoir lequel est le plus proche, vous pouvez accéder au lien suivant : <http://taurus-home.com/>

Vous pouvez aussi nous contacter pour toute information.

Vous pouvez télécharger ce manuel d'instructions et ses mises à jour sur <http://taurus-home.com/>

Deutsch

GARANTIE UND TECHNISCHER SERVICE

Dieses Produkt ist von der gesetzlichen Garantie gemäss der geltenden Gesetzgebung geschützt. Um Ihre Rechte und Interessen geltend zu machen, müssen Sie eines unserer offiziellen Servicezentren aufsuchen.

Über folgenden Link finden Sie ein Servicezentrum in Ihrer Nähe: <http://taurus-home.com/>

Sie können auch Informationen anfordern, indem Sie sich mit uns in Verbindung setzen.

Sie können dieses Benutzerhandbuch und seine Aktualisierungen unter <http://taurus-home.com/>

Italiano

GARAZIA E ASSISTENZA TECNICA

Questo prodotto possiede il riconoscimento e la protezione della garanzia legale di conformità con la legislazione vigente. Per far valere i suoi diritti o interessi, dovrà rivolgersi a uno qualsiasi dei nostri servizi ufficiali di assistenza tecnica.

Può trovare il più vicino cliccando sul seguente link: <http://taurus-home.com/>

Inoltre, può richiedere informazioni mettendosi in contatto con noi.

Può scaricare questo manuale di istruzioni e i suoi aggiornamenti da <http://taurus-home.com/>

Português

GARANTIA E ASSISTÊNCIA TÉCNICA

Este produto goza do reconhecimento e proteção da garantia legal em conformidade com a legislação em vigor. Para fazer valer os seus direitos ou interesses, deve recorrer sempre aos nossos serviços oficiais de assistência técnica.

Poderá encontrar o mais próximo de si através do seguinte website: <http://taurus-home.com/>

Também pode solicitar informações relacionadas, pondo-se em contacto connosco.

Pode fazer o download deste manual de instruções e suas atualizações em <http://taurus-home.com/>

Nederlands

GARANTIE EN TECHNISCHE ONDERSTEUNING

Dit product valt onder de legale garantievoorwaarden zoals bepaald in de actuele wetgeving. Om een beroep te doen op uw rechten of aanspraken kunt u contact opnemen met onze officiële technische service.

U kunt de dichtstbijzijnde technische service vinden op de website: <http://taurus-home.com/>

Voor verdere informatie kunt u ook contact met ons opnemen.

U kunt deze gebruiksaanwijzing en eventuele actualiseringen ervan downloaden via <http://taurus-home.com/>

Polski

GWARANCJA I SERWIS TECHNICZNY

Ten produkt jest uznawany i chroniony prawną gwarancją zgodnie z obowiązującymi przepisami. W celu wyegzekwowania swoich praw lub interesów, należy udać się do dowolnego z naszych oficjalnych usług pomocy technicznej.

Najbliższy punkt można znaleźć, korzystając z poniższego linku: <http://taurus-home.com/>

Można również poprosić o informacje, kontaktując się z nami.

Można też pobrać niniejszą instrukcję obsługi i jej aktualizacje na <http://taurus-home.com/>

Ελληνικά

ΕΓΓΥΗΣΗ ΚΑΙ ΤΕΧΝΙΚΗ ΥΠΟΣΤΗΡΙΞΗ

Το παρόν προϊόν αναγνωρίζεται και προστατεύεται από τη νόμιμη εγγύηση συμμόρφωσης προς την ισχύουσα νομοθεσία. Για να διεκδικήσετε τα δικαιώματά ή συμφέροντά σας πρέπει να απευθυνθείτε σε οποιοδήποτε από τα επίσημα γραφεία μας τεχνικής υποστήριξης.

Για να βρείτε το πιο κοντινό σε εσάς, ανατρέξτε στην ιστοσελίδα: <http://taurus-home.com/>

Μπορείτε επίσης να ζητήσετε πληροφορίες, επικοινωνώντας μαζί μας.

Μπορείτε να «κατεβάσετε» από το διαδίκτυο το παρόν εγχειρίδιο οδηγιών και τις σχετικές ενημερώσεις του στο <http://taurus-home.com/>

Русский

ГАРАНТИЯ И ТЕХНИЧЕСКАЯ ПОДДЕРЖКА

Этот продукт защищен юридической гарантией в соответствии с действующим законодательством. Чтобы обеспечить соблюдение ваших прав или интересов, вы должны обратиться в любую из наших официальных служб по технической поддержке клиентов.

Вы можете найти ближайшие из центров, пройдя по следующей веб-ссылке: <http://taurus-home.com/>

Вы также можете запросить соответствующую информацию, связавшись с нами (см. последнюю страницу руководства).

Вы можете скачать это руководство и обновления к нему по адресу <http://taurus-home.com/>

Română

GARANȚIE ȘI ASISTENȚĂ TEHNICĂ

Acest produs beneficiază de recunoașterea și protecția garanției legale în conformitate cu legislația în vigoare. Pentru a vă exercita drepturile sau interesele, trebuie să vă adresați unuia dintre serviciile noastre oficiale de asistență tehnică.

Puteți găsi cel mai apropiat serviciu de asistență tehnică accesând următorul link web: <http://taurus-home.com/>

De asemenea, puteți solicita informații conexe, contactând-ne (consultați ultima pagină a manualului).

Puteți descărca acest manual de instrucțiuni și actualizările sale la <http://taurus-home.com/>

Български ГАРАНЦИЯ И ТЕХНИЧЕСКА ПОМОЩ

Настоящият продукт има законна гаранция, в съответствие с действащото законодателство. За да упражните правата си на потребител следва да се насочите към някой от нашите оторизирани сервизи.

Най-близкия до Вас сервиз можете да откриете на следния линк: <http://taurus-home.com/>

Също така, можете да потърсите информация, свързвайки се с нас (вижте на последната страница на наръчника).

Наръчника с указания и неговите осъвременявания можете да свалите на следния <http://taurus-home.com/>

العربية

الضمان والمساعدة التقنية

يحظى هذا المنتج بالاعتراف والحماية من الضمان القانوني وفقاً للتشريعات النافذة. لطلب حقوقك أو مصالحك يجب عليك مراجعة أي

مركز من مراكزنا لخدمات المساعدة التقنية الرسمية.

يمكنك العثور على الأقرب عن طريق الدخول إلى رابط الموقع التال:

<http://taurus-home.com> (حسب العلامة التجارية)

كما يمكنك طلب المعلومات ذات الصلة عن طريق الاتصال بنا عبر الهاتف.

ويمكنك تحميل دليل التعليمات هذا وتحديثاته على الموقع <http://taurus-home.com>

COUNTRY	ADDRESS	PHONE
Algeria	Zone d'Activite, N° 62, Constantine	213770777756
Argentina	Av. del Libertador 1298,(B1638BEY), Vicente López (Pcia. Buenos Aires)	541153685223
Belgium	Mariëndonkstraat 5, 5154 EG, Elshout	31620401500
Benin	359 Av. Steinmetz, 1930, Cotonou	0299-21313798
Bulgaria	265,Okolovrasten Pat, Mladost 4, 1766, Sofia	35929211120 / 35929211193
Burkina Faso	Avenue Bassawarga, 01 BP915, Ouagadougou	226 25301038
Congo (Republic of)	98 Blvd General Charles de Gaulle, Pointe Noire	242066776656
Cyprus	20, Bethlehem Str. / P.O.Box 20430, 2033, Strovolos	35722711300
Czech Republic	Milady Horakove 357/4, 568 02, Svitavy	420 461 540 130
Democratic Republic of the Congo	AV. Pont Canale N° 3440, Kinshasa	00243-991223232
Equatorial Guinea	SN Av Patricio Lumumba y C/ Jesus B, Bata	00240 333 082958 / 00240 333 082453
Equatorial Guinea	Calle de las Naciones Unidas, PO box 762, Malabo	240333082958 / 240333082453
España	Avda Barcelona, S/N, 25790 Oliana (Lleida) atencioncliente@taurus.es	902 118 050
Ethiopia	Lideta Sub City Kebele 10 H.NO 124, Addis Ababa	+251 11 5518300
France	Za les bas musats 18, 89100, Malay-le-Grand	03 86 83 90 90
Gabon	BP 574, Port-Gentil Centre-ville	24101552689 / 24101560698
Ghana	Ederick Place, Accra-Ghana	302682448 / 302682404

Gibraltar	11 Horse Barrack Lane, 54000, Gibraltar	00350 200 75397 / 00350 200 41023
Greece	Sapfous 7-9, 10553, Athens	+30 21 0373 7000
Guinea	BP 206, GN, Conakry	(224) 622204545
Hong Kong	Unit H,13/F., World Tech Centre, Hong kong	(852) 2448 0116 / 9197 3519
Hungary	Késmárk utca 11-13, 1158, Budapest	+36 1 370 4519
India	C-175, Sector-63, Noida, Gautam Budh Nagar - 201301, Delhi	(+91) 120 4016200
Ivory Coast	01 Rue Des Carrossiers-Zone 3, B.P 3747, Abidjan 01 (RCI)	22521251820 / 225 21 353494
Jordan	28 Basman St Down town, Amman	+962 6 46 222 68
Kuwait	P.O. BOX 3379 hawally, 32034, Hawally	+965 2200 1010
Lebanon	Damascus Highway; Sciale Building, Jamhour	9615922963
Luxembourg	Mariëndonkstraat 5, 5154 EG, Elshout	31620401500
Mali	BP E2900, Dravela Bolibana	223227216 / 223227259
Marruecos	Big distribution society 4 Rue 13 Lot. Smara Oulfa, Casablanca	(+212) 522 89 40 21
Mauritania	134 Avenue Gamal Abdener llot D, Nouakchott	2225254469 / 2225251258
Mexico	Rosas Moreno N° 4-203 Colonia de San Rafael C.P. 06470 – Delegación Cuauhtémoc, Ciudad de México	(+52) 55 55468162
Montenegro	Rastovac bb, 81400, Niksic	+382 40 217 055
Netherlands	Mariëndonkstraat 5, 5154 EG, Elshout	31620401500
Nigeria	8, Isaac; John Str,G.R.A Ikeja Lagos	23408023360099
Paraguay	Denis Roa 155 c/ Guido Spano, Asunción	21665100
Peru	Calle los Negocios 428, Surquillo, Lima	(511) 421 6047
Portugal	Avenida Rainha D. Amélia, nº12-B, 1600-677, Lisboa	+351 210966324
Romania	Dudesti Pantelimon 23, 410554, Bucharest	031.805.49.58
Serbia	Rastovac bb, 81400, Niksic	+382 40 217 055
Slovakia	Milady Horakove 357/4, 568 02, Svitavy	420 461 540 130
Southafrica	Unit 25 & 26, San Croy Office Park, Die Agora Road, Croydon, Kempton Park, 1619, Johannesburg	(+27) 011 392 5652
Tunisia	2, Rue de Turquie, Tunis	21671333066
Ukraine	Block 6, Ap Housing Estate Topol-2, B, 49000, Dnepropetrovsk	380563704161 / 380563704161
United Arab Emirates	P.O.BOX 8543, Dubai	14506246200
Uruguay	Luis Alberto de Herrera 3468, 11600, Montevideo	598 2209 28 00
Vietnam	Lot 7 Ind. Zone for, Ha Noi	84437658111 / 84437658110



taurus

Avda. Barcelona, s/n
25790 Oliana
Spain