

# taurus

## STEAKMAX 2200

Plancha de asar

Flat grill

Planche à griller

Grillplatte

Piastra per arrostire

Grelhador

Planxa de rostir

Bakplaat

Grill

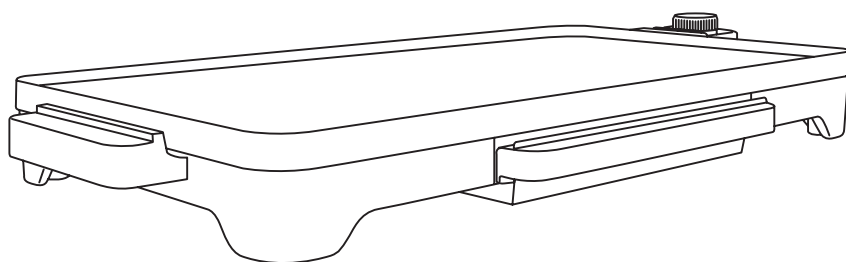
Ψηστiera

Плоский гриль

Grätar plat

Плоча за печене

لوح الشواء





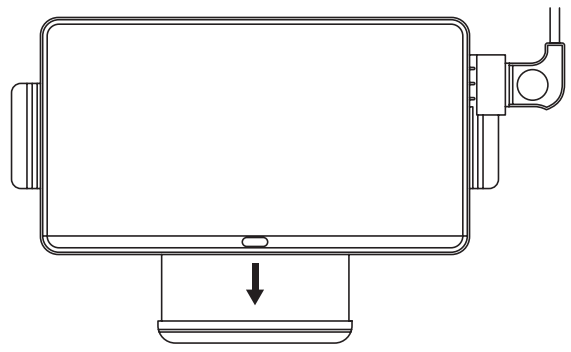
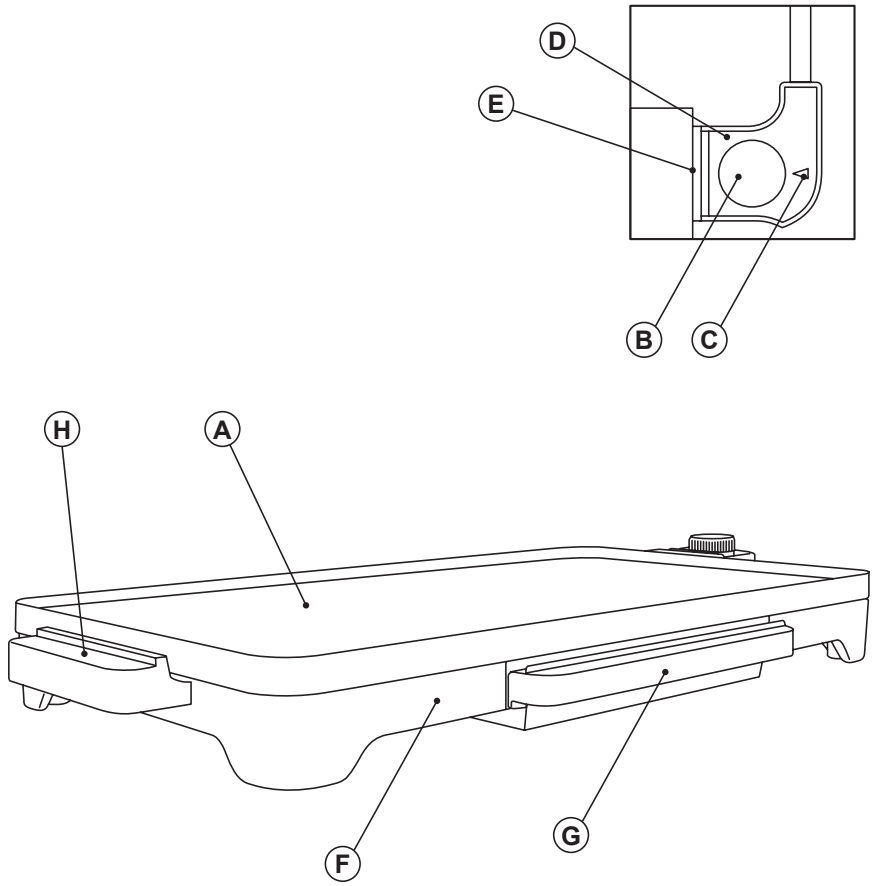


Fig.1

# Español

## Plancha de asar

STEAKMAX 2200

### DESCRIPCIÓN

- A Placa con tratamiento antiadherente
- B Selector de temperatura
- C Piloto luminoso
- D Conector
- E Entrada de conector
- F Cuerpo
- G Bandeja recoge grasas
- H Asas

### UTILIZACIÓN Y CUIDADOS:

- Antes de cada uso, extender completamente el cable de alimentación del aparato.
- No mover el aparato mientras está en uso.
- No utilizar el aparato inclinado, ni darle la vuelta.
- No dar la vuelta al aparato mientras está en uso o conectado a la red.
- No cubrir la superficie de cocción o los alimentos con papel de aluminio u otros materiales similares.
- No cubrir o envolver los alimentos con papel de aluminio u otros materiales similares.
- Para conservar el tratamiento antiadherente en buen estado, no utilizar sobre el utensilios metálicos o punzantes.
- Desenchufar el aparato de la red cuando no se use y antes de realizar cualquier operación de limpieza.
- Guardar este aparato fuera del alcance de los niños y/o personas con capacidades físicas, sensoriales o mentales reducidas o falta de experiencia y conocimiento.
- No guardar el aparato si todavía está caliente.
- No guardar el aparato en lugares donde la temperatura ambiente pueda ser inferior a 2°C.
- No dejar nunca el aparato conectado y sin vigilancia. Además, ahorrará energía y prolongará la vida del aparato.
- Colocar el mando termostato a la posición de mínimo (MIN), no garantiza la desconexión permanente del aparato.

## MODO DE EMPLEO

### NOTAS PREVIAS AL USO:

- Asegúrese de que ha retirado todo el material de embalaje del producto.
- Antes de usar el producto por primera vez, limpie las partes en contacto con alimentos tal como se describe en el apartado de Limpieza.
- Algunas partes del aparato han sido ligeramente engrasadas, en consecuencia, al poner en marcha el aparato por primera vez puede desprender un ligero humo. Al cabo de poco tiempo este humo cesará.

### USO:

- Extender completamente el cable antes de enchufar.
- Asegurarse de que el conector eléctrico está debidamente acoplado al aparato.
- Enchufar el aparato a la red eléctrica.
- Girar el mando termostato hasta situarlo en la posición que corresponda a la temperatura deseada.
- El piloto luminoso (c) se iluminará
- Esperar a que el piloto luminoso (c) se desconecte, lo que señalará que el aparato ha alcanzado la temperatura adecuada.
- Durante el uso del aparato el piloto luminoso (c) se conectará y desconectará de forma automática, indicado de este modo el funcionamiento de los elementos calefactores para mantener la temperatura deseada.
- Cuando el alimento este a su gusto, retirarlo del aparato con la ayuda de una espátula de madera o similar que sea resistente al calor, No use utensilios que puedan dañar el revestimiento antiadherente.

### BANDEJA RECOGEGRASAS:

- El aparato dispone de una bandeja que permite recoger la grasa y el aceite que queda en el aparato (Fig1).

### UNA VEZ FINALIZADO EL USO DEL APARATO:

- Seleccionar la posición de mínimo (MIN) mediante el mando selector de temperatura.
- Desenchufar el aparato de la red eléctrica.
- Limpiar el aparato

### PROTECTOR TÉRMICO DE SEGURIDAD:

- El aparato dispone de un dispositivo térmico de seguridad que protege el aparato de cualquier sobrecalentamiento.

## LIMPIEZA

- Desenchufar el aparato de la red y dejarlo enfriar antes de iniciar cualquier operación de limpieza.
- Limpiar el conjunto eléctrico y el conector de red con un paño húmedo y secarlos después. NO SUMERGIRLOS NUNCA EN AGUA O CUALQUIER OTRO LÍQUIDO.
- Limpiar el aparato con un paño húmedo impregnado con unas gotas de detergente y secarlo después.
- No utilizar disolventes, ni productos con un factor pH ácido o básico como la lejía, ni productos abrasivos, para la limpieza del aparato.
- No sumergir el aparato en agua u otro líquido, ni ponerlo bajo el grifo.
- Se recomienda limpiar el aparato regularmente y retirar todos los restos de alimentos.
- Si el aparato no se mantiene en buen estado de limpieza, su superficie puede degradarse y afectar de forma inexorable la duración de la vida del aparato y conducir a una situación peligrosa.
- Ninguna de las partes de este aparato es apta para su limpieza en el lavavajillas.

---

## English

### Flat grill

STEAKMAX 2200

#### DESCRIPTION

- A Grill with non-slip treatment
- B Temperature selector
- C Pilot light
- D Connector
- E Connector input
- F Body
- G Drip tray
- H Asas

#### USE AND CARE:

- Fully extend the appliance's power cable before each use.
- Do not move the appliance while in use.
- Do not use the appliance if it is tipped up and do not turn it over.
- Do not turn the appliance over while it is in use or connected to the mains.
- Do not cover the cooking surface or food with aluminium foil and other similar materials.
- Do not cover or wrap the food with aluminium foil and other similar materials.
- To keep the non-stick treatment in good condition, do not use metal or pointed utensils on it.
- Disconnect the appliance from the mains when not in use and before undertaking any cleaning task.
- Store this appliance out of reach of children and/or persons with physical, sensory or reduced mental or lack of experience and knowledge.
- Do not store the appliance if it is still hot.
- Do not store the appliance on areas where the temperature could be lower than 2°C
- Never leave the appliance connected and unattended if it is not in use. This saves energy and prolongs the life of the appliance.
- Turn the thermostat control to the minimum (MIN) setting. This does not mean that the appliance is switched off permanently.

## INSTRUCTIONS FOR USE

#### BEFORE USE:

- Make sure that all products' packaging has been removed.
- Before using the product for the first time, clean the parts that will come into contact with food in the manner described in the cleaning section.
- Some parts of the appliance have been lightly greased. Consequently, the first time the appliance is used a light smoke may be detected. After a short time, this smoke will disappear.

#### USE:

- Extend the cable completely before plugging it in.
- Ensure that the electronic connector is properly attached to the appliance.
- Connect the appliance to the mains.
- Turn the thermostat control to the desired temperature position.
- The pilot light (c) comes on.
- Wait until the pilot light (c) has gone out which will indicate that the appliance has reached an adequate temperature.
- During the appliance's use the pilot light (c) will come on and off automatically, indicating the heating elements are working, and therefore maintaining the desired temperature.
- When the food is to your taste, remove it from the appliance with the help of a wooden spatula or similar heat resistant implement; do not use utensils that could damage the non-stick coating.

#### DRIP TRAY

- The appliance has a tray that permits you to collect the fat and oil that is left in the appliance. (FIG1)

#### ONCE YOU HAVE FINISHED USING THE APPLIANCE:

- Select the minimum position (MIN) using the thermostat control.
- Unplug the appliance from the mains.
- Clean the appliance.

#### SAFETY THERMAL PROTECTOR:

- The appliance has a safety device, which protects the appliance from overheating.

## **CLEANING**

- Disconnect the appliance from the mains and allow it to cool before undertaking any cleaning task.
- Clean the electrical equipment and the mains connection with a damp cloth and dry. **DO NOT IMMERSE IN WATER OR ANY OTHER LIQUID.**
- Clean the equipment with a damp cloth with a few drops of washing-up liquid and then dry.
- Do not use solvents, or products with an acid or base pH such as bleach, or abrasive products, for cleaning the appliance.
- Never submerge the appliance in water or any other liquid or place it under running water.
- It is advisable to clean the appliance regularly and remove any food remains.
- If the appliance is not in good condition of cleanliness, its surface may degrade and inexorably affect the duration of the appliance's useful life and could become unsafe to use.
- Neither parts of this appliance are suitable for cleaning in the dishwasher.

# Français

## Planche à griller

STEAKMAX 2200

### DESCRIPTION

- A Plaque avec traitement antiadhésive
- B Sélecteur de température
- C Voyant lumineux
- D Connecteur
- E Entrée du connecteur
- F Corps
- G Bac de récupération des graisses
- H Poignées

### UTILISATION ET ENTRETIEN :

- Avant chaque utilisation, dérouler complètement le câble électrique de l'appareil.
- Ne pas faire bouger l'appareil durant son fonctionnement
- Ne pas utiliser l'appareil en position inclinée, ni le retourner.
- Ne pas retourner l'appareil quand il est en cours d'utilisation ou branché au secteur.
- Ne pas couvrir ou envelopper les aliments avec du papier d'aluminium ou d'autres matériaux similaires.
- Ne pas couvrir ou envelopper les aliments avec du papier d'aluminium ou autres matériaux similaires.
- Pour conserver le traitement anti-adhésif en bon état, ne pas utiliser d'ustensiles métalliques ou pointus.
- Débrancher l'appareil du secteur quand il n'est pas utilisé et avant de procéder à toute opération de nettoyage.
- Tenir cet appareil hors de portée des enfants ou des personnes ayant des capacités physiques, sensorielles ou mentales réduites, ou présentant un manque d'expérience et de connaissances.
- Ne pas ranger l'appareil s'il est encore chaud.
- Ne pas ranger l'appareil dans un endroit où la température pourrait être inférieure à 2°C.
- Ne jamais laisser l'appareil sans surveillance lorsqu'il est branché. Par la même occasion, vous réduirez sa consommation d'énergie et allongerez la durée de vie de l'appareil.
- Mettre le thermostat sur la position minimum (MIN) ne garantit pas l'arrêt complet de l'appareil.

## MODE D'EMPLOI

### REMARQUES AVANT UTILISATION :

- Vérifier d'avoir retiré tout le matériel d'emballage du produit.
- Avant la première utilisation, laver les parties en contact avec les aliments comme décrit dans le paragraphe Nettoyage.
- Certaines parties de l'appareil ayant été légèrement graissées, il est possible que l'appareil dégage un peu de fumée lors de la première utilisation. La fumée disparaîtra rapidement.

### UTILISATION :

- Dérouler complètement le câble avant de le brancher.
- S'assurer que le connecteur électrique est bien adapté à l'appareil.
- Brancher l'appareil au réseau électrique.
- Tourner le thermostat jusqu'à le situer sur la position de la température désirée.
- Le voyant lumineux (c) s'allumera
- Attendre que le témoin lumineux (C) s'éteigne, ce qui signifiera que l'appareil a atteint la température adéquate.
- Lorsque l'appareil sera en marche, le voyant lumineux (c) s'allumera et s'éteindra automatiquement, en indiquant ainsi le bon fonctionnement des parties chauffantes pour maintenir la température désirée.
- Lorsque l'aliment sera à votre goût, le retirer de l'appareil à l'aide d'une spatule en bois ou similaire, résistant à la chaleur ; ne pas utiliser d'ustensiles qui puissent abîmer le revêtement antiadhésif.

### PLATEAU DE RÉCUPÉRATION DES GRAISSES :

- L'appareil dispose d'un plateau qui permet de recueillir la graisse et l'huile qui restent dans l'appareil (Fig1).

### APRÈS UTILISATION DE L'APPAREIL :

- Mettre le thermostat sur la position minimum (MIN).
- Débrancher l'appareil de la prise secteur.
- Nettoyer l'appareil.

### SÉCURITÉ THERMIQUE :

- L'appareil dispose d'un dispositif thermique de sûreté qui protège l'appareil de toute surchauffe.



## NETTOYAGE

- Débrancher l'appareil du secteur et attendre son refroidissement complet avant de le nettoyer.
- Nettoyer l'appareil électrique et son connecteur avec un chiffon humide et bien les sécher ensuite. **NE JAMAIS IMMERGER L'APPAREIL NI LE CONNECTEUR DANS L'EAU NI AUCUN AUTRE LIQUIDE.**
- Nettoyer l'appareil avec un chiffon humide imprégné de quelques gouttes de détergent et le laisser sécher.
- Ne pas utiliser de solvants ni de produits au pH acide ou basique tels que l'eau de Javel, ni de produits abrasifs pour nettoyer l'appareil.
- Ne pas immerger l'appareil dans l'eau ou dans tout autre liquide, ni le passer sous un robinet.
- Il est recommandé de nettoyer l'appareil régulièrement et de retirer tous les restes d'aliments.
- Si l'appareil n'est pas maintenu dans un bon état de propreté, sa surface peut se dégrader et affecter de façon inexorable la durée de vie de l'appareil et le rendre dangereux.
- Aucune des parties de cet appareil n'est adaptée à un nettoyage au lave-vaisselle.

# Deutsch

## Grillplatte

STEAKMAX 2200

### BEZEICHNUNG

- A Platte mit Antihafbeschichtung
- B Temperaturschalter
- C Leuchtanzeige
- D Stecker
- E Kabelanschluss
- F Gehäuse
- G Fettauffangschale
- H Griffe

### BENUTZUNG UND PFLEGE:

- Vor jedem Gebrauch des Geräts das Stromkabel vollständig abwickeln.
- Das Gerät nicht bewegen, während es in Betrieb ist.
- Verwenden Sie das Gerät nicht im gekippten oder umgedrehten Zustand.
- Solange das Gerät in Betrieb oder ans Netz geschlossen ist, darf es nicht umgedreht werden.
- Die Lebensmittel nicht mit Alufolie oder ähnlichem Material einwickeln oder abdecken.
- Die Lebensmittel nicht mit Alufolie oder ähnlichem Material einwickeln oder abdecken.
- Um die antihafbehandelte Oberfläche nicht zu beschädigen, keine metallischen oder spitzen Kochutensilien verwenden.
- Ziehen Sie den Stecker heraus und lassen Sie das Gerät abkühlen, bevor Sie mit der Reinigung beginnen.
- Das Gerät außerhalb der Reichweite von Kindern und/oder Personen mit eingeschränkten körperlichen, sensorischen oder geistigen Fähigkeiten bzw. Personen ohne ausreichende Erfahrung und Kenntnisse aufbewahren.
- Das Gerät nicht wegräumen, wenn es noch heiß ist.
- Bewahren Sie das Gerät nicht an Orten auf, wo die Umgebungstemperatur unter 2 °C sinken kann.
- Das Gerät nie am Stromnetz angeschlossen und ohne Aufsicht lassen. Sie sparen dadurch Energie und verlängern die Gebrauchsdauer des Gerätes.
- Die vollständige Abschaltung des Geräts wird nicht dadurch garantiert, dass der Temperaturregler auf der niedrigsten Position (MIN) steht.

## BENUTZUNGSHINWEISE

### VOR DER BENUTZUNG:

- Vergewissern Sie sich, dass Sie das gesamte Verpackungsmaterial des Produkts entfernt haben.
- Vor der Erstanwendung müssen die Einzelteile, die mit Nahrungsmitteln in Kontakt geraten, so wie im Absatz Reinigung beschrieben, gereinigt werden.
- Manche Teile des Bügeleisens wurden leicht eingefettet, weshalb das Gerät bei der Erstanwendung ein bisschen dampfen kann. Nach kurzer Zeit wird dies aufhören.

### BENUTZUNG

- Vor Anschluss das Kabel völlig ausrollen.
- Vergewissern Sie sich, dass die Netzanschlussleitung richtig mit dem Gerät verbunden ist.
- Schließen Sie das Gerät an das Stromnetz an.
- Den Temperaturregler drehen, bis er sich an der Position befindet, die der richtigen Temperatur entspricht.
- Die Leuchtanzeige (c) leuchtet auf
- Warten, bis die Kontrolllampe (c) erlischt, was darauf hinweist, dass das Gerät die geeignete Temperatur erreicht hat.
- Während der Benutzung des Gerätes schaltet sich die Kontrollleuchte (c) automatisch ein und aus. Dadurch wird der Betrieb der Heizelemente angezeigt, die das Gerät auf die gewünschte Temperatur anheizen.
- Sobald die Nahrungsmittel Ihren Wünschen entsprechen, diese mittels eines hitzebeständigen Holzspatens oder ähnliches aus dem Gerät entnehmen, verwenden Sie kein Geschirr, das den Antihafbelag beschädigen kann.

### FETTAUFFANGSCHALE:

- Das Gerät verfügt über ein Tablett, das das im Gerät verbleibende Fett und Öl auffängt (Fig.1).

### NACH DER BENUTZUNG DES GERÄTS:

- Die Position Minimum (MIN) mittels des Temperaturreglers auswählen.
- Den Stecker aus der Netzdose ziehen.
- Das Gerät säubern

### WÄRMESCHUTZSCHALTER:

- Das Gerät ist mit einem Wärmeschutzschalter ausgestattet, wodurch es gegen Überhitzung geschützt ist.

## REINIGUNG

- Ziehen Sie den Stecker heraus und lassen Sie das Gerät abkühlen, bevor Sie mit der Reinigung beginnen.
- Reinigen Sie die elektrische Einheit und den Netzstecker mit einem feuchten Tuch und trocknen Sie diese danach ab. NIEMALS IN WASSER ODER EINE ANDERE FLÜSSIGKEIT EINTAUCHEN.
- Reinigen Sie das Gerät mit einem feuchten Tuch, auf das Sie einige Tropfen Reinigungsmittel geben und trocknen Sie es danach ab.
- Verwenden Sie zur Reinigung des Geräts weder Löse- oder Scheuermittel, noch Produkte mit einem sauren oder basischen pH-Wert wie z.B. Lauge.
- Das Gerät nicht in Wasser oder andere Flüssigkeiten tauchen und nicht unter den Wasserhahn halten.
- Es wird empfohlen, Speisereste regelmäßig vom Gerät zu entfernen.
- Halten Sie das Gerät nicht sauber, so könnten sich der Zustand seiner Oberfläche verschlechtern, seine Lebenszeit negativ beeinflusst und gefährliche Situationen verursacht werden.
- Kein Teil dieses Geräts ist zum Reinigen in der Spülmaschine geeignet.

## Italiano

### Piastra per arrostire

STEAKMAX 2200

#### DESCRIZIONE

- A Piastra con rivestimento antiaderente
- B Selettore della temperatura
- C Spia luminosa
- D Connettore
- E Ingresso del connettore
- F Corpo
- G Vaschetta raccogligrassi
- H Maniglie

#### PRECAUZIONI D'USO:

- Prima di ogni utilizzo, svolgere completamente il cavo dell'apparecchio.
- Non muovere l'apparecchio durante l'uso
- Non utilizzare l'apparecchio inclinato, né capovolgerlo.
- Non capovolgere l'apparecchio se è in funzione o collegato alla presa.
- Non ricoprire o avvolgere gli alimenti con pellicola di alluminio o altri materiali simili.
- Non ricoprire o avvolgere gli alimenti con pellicola di alluminio o altri materiali simili.
- Per conservare in buono stato il trattamento antiaderente, non utilizzare utensili metallici o appuntiti.
- Scollegare la spina dalla presa di corrente quando l'apparecchio non è in uso e prima di eseguire qualsiasi operazione di pulizia.
- Conservare questo apparecchio fuori dalla portata dei bambini e/o di persone con problemi fisici, mentali o di sensibilità, o con mancanza di esperienza e conoscenza.
- Non riporre l'apparecchio quando ancora caldo.
- Non riporre l'apparecchio in luoghi dove la temperatura non superi i 2 °C.
- Non lasciare mai l'apparecchio collegato alla rete elettrica e senza controllo. Si otterrà un risparmio energetico e si prolungherà la vita dell'apparecchio stesso.
- Regolare il comando termostato sulla posizione di minimo (MIN) non garantisce la sconnessione permanente dell'apparecchio.

## MODALITÀ D'USO

#### PRIMA DELL'USO:

- Assicurarsi di aver rimosso dal prodotto tutto il materiale di imballaggio.
- Previamente al primo utilizzo dell'apparecchio, si consiglia di pulire tutte le parti a contatto con gli alimenti, come indicato nella sezione dedicata alla pulizia.
- Alcune parti dell'apparecchio sono state leggermente lubrificate, pertanto potrebbe uscire del fumo quando si avvia l'apparecchio per la prima volta. Dopo un certo tempo il fumo cessa di uscire.

#### USO:

- Svolgere completamente il cavo prima di inserire la spina.
- Assicurarsi che il connettore elettrico sia correttamente fissato all'apparecchio.
- Collegare l'apparecchio alla rete elettrica.
- Girare il termostato fino a collocarlo nella posizione corrispondente alla temperatura desiderata.
- La spia luminosa (c) si accenderà
- Aspettare che la spia luminosa (c) si sia spenta, cosa che indicherà che l'apparecchio ha raggiunto la temperatura adeguata.
- Durante l'utilizzo dell'apparecchio, la spia luminosa (c) si accenderà e spegnerà automaticamente, indicando in questo modo il funzionamento degli elementi riscaldanti per mantenere la temperatura desiderata.
- Quando l'alimento è pronto, ritirarlo dall'apparecchio con l'aiuto di una spatola di legno o altro resistente al calore. Non usare utensili che possano danneggiare il rivestimento antiaderente.

#### VASCHETTA RACCOGLIAGRASSI:

- L'apparecchio dispone di una vaschetta che permette di raccogliere il grasso e l'olio all'interno dell'apparecchio (Fig. 1).

#### UNA VOLTA CONCLUSO L'UTILIZZO DELL'APPARECCHIO:

- Selezionare la posizione di minimo (MIN) mediante il selettore di temperatura.
- Scollegare l'apparecchio dalla rete.
- Pulire l'apparecchio

#### FUNZIONE TIMER:

- L'apparecchio possiede un dispositivo termico di sicurezza che lo protegge da qualsiasi surriscaldamento.

## **PULIZIA**

- Scollegare la spina dalla rete elettrica e aspettare che l'apparecchio si raffreddi, prima di eseguirne la pulizia.
- Pulire l'unità elettrica e il connettore di rete con un panno umido e poi asciugarli. **NON IMMERGERLI MAI IN ACQUA O IN QUALUNQUE ALTRO LIQUIDO.**
- Pulire il gruppo elettrico con un panno umido, quindi asciugarlo.
- Per la pulizia non impiegare solventi o prodotti a pH acido o basico, come la candeggina, né prodotti abrasivi.
- Non immergere l'apparecchio in acqua o altri liquidi, né lavarlo con acqua corrente.
- Si raccomanda di pulire l'apparecchio periodicamente e di rimuovere tutti i residui di cibo.
- La mancata pulizia periodica dell'apparecchio può provocare il deterioramento delle superfici, compromettendone la durata operativa e la sicurezza.
- Nessuna delle parti che compongono questo apparato è adatta per il lavaggio in lavastoviglie.

# Português

## Grelhador

STEAKMAX 2200

### DESCRIÇÃO

- A Placa anti-aderente
- B Selector de temperatura
- C Luz-piloto
- D Conector
- E Entrada do conector
- F Corpo
- G Tabuleiro de recolha de gordura
- H Pegas

### UTILIZAÇÃO E CUIDADOS:

- Antes de cada utilização, desenrole completamente o cabo de alimentação do aparelho.
- Não desloque o aparelho enquanto estiver em funcionamento.
- Não utilize o aparelho inclinado ou invertido.
- Não vire o aparelho ao contrário enquanto estiver a ser utilizado ou ligado à rede elétrica.
- Não cubra ou envolva os alimentos em papel de alumínio ou outros materiais similares.
- Nunca cubra ou envolva os alimentos com papel de alumínio ou outros materiais similares.
- Para manter o tratamento antiaderente em bom estado, não utilize utensílios metálicos ou objectos de corte sobre o mesmo.
- Desligue o aparelho da corrente quando não estiver a ser utilizado e antes de iniciar qualquer operação de limpeza.
- Guarde o aparelho fora do alcance das crianças e de pessoas com capacidades físicas, sensoriais ou mentais reduzidas, ou com falta de experiência e conhecimento.
- Não guarde o aparelho se ainda estiver quente.
- Não guarde o aparelho em locais onde a temperatura ambiente possa ser inferior a 2 °C.
- Nunca deixe o aparelho ligado e sem vigilância. Além disso, poupará energia e prolongará a vida do aparelho.
- Colocar o termóstato na posição de mínimo (MIN) não garante que o aparelho fique totalmente desligado.

## MODO DE UTILIZAÇÃO

### NOTAS PARA ANTES DA UTILIZAÇÃO:

- Certifique-se de que retirou todo o material de embalagem do produto.
- Antes de utilizar o produto pela primeira vez, limpe as partes em contacto com os alimentos tal como se descreve no capítulo de limpeza.
- Aquando da primeira utilização, o aparelho poderá libertar fumos devido ao facto de algumas partes do aparelho terem sido levemente lubrificadas. Ao fim de pouco tempo, o fumo desaparecerá.

### UTILIZAÇÃO:

- Desenrole completamente o cabo antes de o ligar à tomada.
- Assegure-se de que o conector elétrico está devidamente encaixado no aparelho.
- Ligue o aparelho à corrente elétrica.
- Rode o comando do termóstato até à posição correspondente à temperatura desejada.
- O piloto luminoso (c) iluminar-se-á.
- Aguardar que a luz-piloto luminosa (c) se desligue, facto que indicará que o aparelho atingiu a temperatura adequada.
- Durante o uso do aparelho, o piloto luminoso (c) ligar-se-á e desligar-se-á de forma automática, indicando deste modo o funcionamento dos elementos de aquecimento para manter a temperatura pretendida.
- Quando o alimento estiver a seu gosto, retire-o do aparelho com a ajuda de uma espátula de madeira ou similar, que seja resistente ao calor. Não utilize utensílios que possam danificar o revestimento antiaderente.

### TABULEIRO DE RECOLHA DE GORDURA

- O aparelho dispõe de uma bandeja que permite recolher a graxa e o óleo que possa ficar no aparelho (Fig. 1).

### UMA VEZ CONCLUÍDA A UTILIZAÇÃO DO APARELHO:

- Selecione a posição mínima (MIN) através do comando seletor da temperatura.
- Desligue o aparelho da corrente elétrica.
- Limpe o aparelho

### PROTECTOR TÉRMICO DE SEGURANÇA:

- O aparelho dispõe de um dispositivo térmico de segurança que o protege de qualquer sobre-quecimento.

## LIMPEZA

- Desligue o aparelho da corrente elétrica e deixe-o arrefecer antes de iniciar qualquer operação de limpeza.
- Limpe o aparelho e o cabo elétrico com um pano húmido e seque-os de seguida. **NUNCA MERGULHE O APARELHO OU O CABO ELÉTRICO EM ÁGUA OU EM QUALQUER OUTRO LÍQUIDO.**
- Limpe o aparelho com um pano húmido com algumas gotas de detergente e seque-o de seguida.
- Não utilize solventes, produtos com um fator pH ácido ou básico como lixívia, nem produtos abrasivos para a limpeza do aparelho.
- Nunca mergulhe o aparelho dentro de água ou em qualquer outro líquido, nem o coloque debaixo da torneira.
- Recomenda-se limpar o aparelho regularmente e retirar todos os restos de alimentos.
- Se o aparelho não for mantido limpo, a sua superfície pode degradar-se e afetar de forma irreversível a duração da vida do aparelho e conduzir a uma situação de perigo.
- Nenhuma das partes deste aparelho pode ir à máquina de lavar louça.

# Català

## Planxa de rostir

STEAKMAX 2200

### DESCRIPCIÓ

- A Placa amb tractament antiadherent
- B Selector de temperatura
- C Pilot lluminós
- D Connector
- E Entrada connector
- F Cos
- G Safata de recollida de greixos
- H Nanses

### UTILITZACIÓ I CURA:

- Abans de cada ús, esteneu completament el cable d'alimentació de l'aparell.
- No moveu l'aparell mentre estigui en ús.
- No feu servir l'aparell inclinat ni el capgireu.
- No capgireu l'aparell mentre estigui en ús o connectat a la xarxa.
- No cobriu la superfície de cocció ni els aliments amb paper d'alumini o altres materials similars.
- No cobriu o emboliqueu els aliments amb paper d'alumini o altres materials similars.
- Per conservar el tractament antiadherent en bon estat, no hi feu servir estris metàl·lics o punxants.
- Desconnecteu l'aparell de la xarxa si no el feu servir i abans de qualsevol operació de neteja.
- Manteniu l'aparell fora de l'abast dels nens i/o persones amb capacitats físiques, sensorials o mentals reduïdes o falta d'experiència i coneixement.
- No deseu l'aparell si encara està calent.
- No deseu l'aparell en llocs on la temperatura ambient pugui ser inferior a 2 °C.
- No deixeu mai l'aparell connectat i sense vigilància. A més, estalviareu energia i perllongareu la vida de l'aparell.
- Posar el comandament del termòstat a la posició de mínim (MIN) no garanteix la desconnexió permanent de l'aparell.

## INSTRUCCIONS D'ÚS

### NOTES PRÈVIES A L'ÚS:

- Assegureu-vos que heu retirat tot el material d'emalatge del producte.
- Abans de fer servir el producte per primer cop, netegeu les parts en contacte amb aliments tal com es descriu a l'apartat de neteja.
- Algunes parts de l'aparell han estat greixades lleugerament. És per això que quan engegueu l'aparell per primera vegada potser desprengui un fum lleuger. Aquest fum cessarà al cap de poc temps.

### ÚS:

- Esteneu completament el cable abans d'endollar l'aparell.
- Assegureu-vos que el connector elèctric està acoblat correctament a l'aparell.
- Connecteu l'aparell a la xarxa elèctrica.
- Gireu el comandament termòstat fins situar-lo en la posició que correspongui a la temperatura desitjada.
- El pilot lluminós (c) s'il·luminarà.
- Espereu que el pilot lluminós (c) es desconnecti per assenyalar que l'aparell ha assolit la temperatura adequada.
- Durant l'ús de l'aparell, el pilot lluminós (c) es connectarà i desconnectarà de manera automàtica per indicar el funcionament dels elements calefactors per a mantenir la temperatura desitjada.
- Quan l'aliment estigui al vostre gust, retireu-lo de l'aparell amb l'ajuda d'una espàtula de fusta o similar que sigui resistent a la calor. No hi feu servir utensilis que puguin danyar el revestiment antiadherent.

### SAFATA DE RECOLLIDA DE GREIXOS:

- L'aparell està equipat amb una safata que permet recollir el greix i l'oli que queda a l'aparell (Fig1).

### UN COP FINALITZAT L'ÚS DE L'APARELL:

- Seleccioneu la posició de mínim (MIN) mitjançant el comandament selector de temperatura.
- Desendolieu l'aparell de la xarxa elèctrica.
- Netegeu l'aparell.

### PROTECTOR TÈRMIC DE SEGURETAT:

- L'aparell disposa d'un dispositiu tèrmic de seguretat que protegeix l'aparell de qualsevol sobreescalfament.



## NETEJA

- Desendolleu l'aparell de la xarxa i deixeu-lo refredar abans de dur a terme qualsevol operació de neteja.
- Netegeu el conjunt elèctric i el connector de xarxa amb un drap humit i eixugueu-los després. **NO ELS SUBMERGIU MAI EN AIGUA NI EN CAP ALTRE LÍQUID.**
- Netegeu l'aparell amb un drap humit impregnant amb unes gotes de detergent i després eixugueu-lo.
- No feu servir dissolvents ni productes amb un factor pH àcid o bàsic com el lleixiu ni productes abrasius per netejar l'aparell.
- No submergiu l'aparell en aigua ni en cap altre líquid, ni el poseu sota l'aixeta.
- Es recomana netejar l'aparell regularment i treure-hi totes les restes d'aliments.
- Si l'aparell no es manté en bon estat de neteja, la superfície pot degradar-se i afectar de manera inexorable la durada de la vida de l'aparell i provocar una situació perillosa.
- Cap de les parts d'aquest aparell és apta per a la neteja al rentaplats.

---

## Nederlands

### Bakplaat

STEAKMAX 2200

### BESCHRIJVING

- A Bakplaat met behandeling tegen aanbakken
- B Temperatuurregelaar
- C Indicatorlampje
- D Aansluitstuk
- E Ingang contrastekker
- F Romp
- G Druppellade
- H Handgrepen

### GEBRUIK EN ONDERHOUD:

- Rol voor gebruik de voedingskabel van het apparaat volledig af.
- Verplaats het apparaat niet terwijl het in gebruik is.
- Gebruik het apparaat niet wanneer het scheef staat en houd het niet ondersteboven.
- Keer het apparaat niet om terwijl het in gebruik is of aangesloten is op het lichtnet.
- Dek het kookvlak en de voedingsmiddelen niet af met aluminiumfolie of soortgelijk materiaal.
- De ingrediënten niet afdekken met aluminiumfolie of een soortgelijk materiaal.
- Bewerk het apparaat niet met metalen of scherpe voorwerpen om de anti-aanleeflaag niet te beschadigen.
- Trek de stekker uit het stopcontact wanneer het apparaat niet in gebruik is en alvorens het te reinigen.
- Houd dit apparaat buiten bereik van kinderen en/of personen met lichamelijke, zintuiglijke of geestelijke beperkingen, of met een gebrek aan ervaring en kennis.
- Berg het apparaat niet op als het nog warm is.
- Gebruik het apparaat niet op plaatsen waar de temperatuur onder de 2 °C kan dalen.
- Laat het apparaat nooit aan staan zonder toezicht. U bespaart hierdoor energie en verlengt tevens de levensduur van het apparaat.
- De thermostaatregelaar op de minimum positie (MIN) zetten garandeert niet dat het apparaat permanent uitgeschakeld is.

## GEBRUIKSAANWIJZING

### OPMERKINGEN VOORAFGAAND AAN HET GEBRUIK:

- Controleer dat al het verpakkingsmateriaal van het product verwijderd is.
- Reinig voor het eerste gebruik alle delen van het apparaat die met voedingsmiddelen in aanraking kunnen komen, zoals aangegeven in het onderdeel Reiniging.
- Enkele delen van het apparaat zijn licht gesmeerd, waardoor het apparaat bij het eerste gebruik enigszins kan roken. Na korte tijd stopt dit vanzelf.

### GEBRUIK:

- Rol de kabel helemaal af alvorens de stekker in het stopcontact te steken.
- Controleer dat de elektrische kabel correct op het apparaat is aangesloten.
- Steek de stekker in het stopcontact.
- Stel de thermostaatknop in op de gewenste temperatuur.
- Het controlelampje (c) gaat aan
- Wacht tot het waarschuwinglampje (c) uit gaat. Dit geeft aan dat het apparaat de gewenste temperatuur bereikt heeft.
- Tijdens het gebruik zal het waarschuwinglampje (c) automatisch aan en uit gaan, wat aangeeft dat de verwarmingselementen de juiste temperatuur behouden.
- Wanneer u vindt dat het gerecht gereed is, verwijder het uit het apparaat met een houten spatel of ander keukengerei dat tegen hitte kan. Gebruik geen keukengerei dat de anti-aanbaklaag kan beschadigen.

### DRUPPELBAK VOOR OVERTOLLIG VET:

- Het apparaat beschikt over een bak waarin het vet en de olie dia uit het apparaat lekken worden opgevangen (Fig. 1).

### NA GEBRUIK VAN HET APPARAAT:

- Zet de thermostaatknop op de laagste stand (MIN).
- Trek de stekker uit het stopcontact.
- Het apparaat reinigen

### THERMISCHE BEVEILIGING:

- Dit apparaat beschikt over een thermische beveiliging die het apparaat tegen oververhitting beveiligd.

## REINIGING

- Trek de stekker uit het stopcontact en laat het apparaat afkoelen alvorens het te reinigen.
- Maak het elektrische gedeelte en de stekker eerst schoon met een vochtige doek en laat deze daarna drogen. **DOMPEL DE ONDERDELEN NOOIT IN WATER OF EEN ANDERE VLOEISTOF ONDER.**
- Maak het apparaat schoon met een vochtige doek met een paar druppels afwasmiddel en droog het daarna goed af.
- Gebruik geen oplosmiddelen of producten met een zure of basische pH zoals bleekwater, noch schuurmiddelen, om het apparaat schoon te maken.
- Dompel het apparaat niet onder in water of een andere vloeistof en houd het niet onder de kraan.
- Het is raadzaam om het apparaat geregeld schoon te maken en alle voedselresten te verwijderen.
- Indien het apparaat niet goed schoongehouden wordt, kan het oppervlak beschadigd en de levensduur van het apparaat verkort worden, en kan er een gevaarlijke situatie ontstaan.
- De onderdelen van dit apparaat kunnen niet in de vaatwasser gereinigd worden.

# Polski

## Grill

STEAKMAX 2200

### OPIS

- A Płyta z nieprzywieralną powierzchnią
- B Wybór temperatury
- C Wskaźnik świetlny
- D Podłączenie
- E Wejście do podłączenia
- F Korpus
- G Taca zbierająca tłuszcz
- H Uchwyty

### UŻYWANIE I KONSERWACJA:

- Przed każdym użyciem, rozwinąć całkowicie przewód zasilania urządzenia.
- Nie ruszać urządzenia w czasie jego działania.
- Nie należy używać urządzenia, gdy jest przechylone ani do góry dnem.
- Nie obracać urządzenia, kiedy jest ono w użyciu lub kiedy jest podłączone do sieci.
- Nie zakrywać ani nie owijać produktów żywnościowych w papier aluminiowy.
- Nie zakrywać ani nie owijać produktów żywnościowych w papier aluminiowy.
- Aby zachować właściwości patelni zapobiegające przywieraniu, nie używać do jej mycia środków żrących ani czyszcików metalowych.
- Wyłączać urządzenie z prądu, jeśli nie jest ono używane i przed przystąpieniem do jakiegokolwiek czyszczenia.
- Przechowywać urządzenie w miejscu niedostępnym dla dzieci i/lub osób o ograniczonych zdolnościach fizycznych, dotykowych lub mentalnych oraz nie posiadających doświadczenia lub znajomości tego typu urządzeń.
- Nie chować jeśli jest jeszcze gorące.
- Nie przechowywać urządzenia w miejscach, gdzie temperatura powietrza może być niższa niż 2 °C.
- Nie pozostawiać nigdy urządzenia podłączonego i bez nadzoru. W ten sposób można zaoszczędzić energię i przedłużyć okres użytkowania urządzenia.
- Ustawić sterowanie termostatu na wartość minimalną (MIN), nie gwarantuje stałego wyłączenia urządzenia.

## SPOSÓB UŻYCIA

### UWAGI PRZED UŻYCIEM:

- Upewnić się, że z opakowania zostały wyjęte wszystkie elementy urządzenia.
- Przed pierwszym użyciem należy umyć wszystkie części urządzenia, które mogą mieć kontakt z pokarmami, postępując zgodnie z instrukcją.
- Niektóre części żelazka zostały delikatnie natłuszczone i dlatego w czasie pierwszego włączenia może wydobywać się z niego dym. Po krótkim czasie para powinna zniknąć.

### UŻYCIE:

- Całkowicie rozwinąć kabel przed podłączeniem urządzenia.
- Przed użyciem należy się upewnić, że złącze jest prawidłowo umieszczone w urządzeniu.
- Podłączyć urządzenie do prądu.
- Przekręcić pokrętkę regulacji temperatury, aż do umieszczenia go w pozycji odpowiadającej żądanej temperaturze.
- Lampka kontrolna (c) zapali się.
- Zaczekać, aż lampka kontrolna (c) wyłączy się, co oznacza, że urządzenie uzyskało odpowiednią temperaturę.
- W trakcie pracy urządzenia zielona lampka kontrolna (c) włącza się i wyłącza automatycznie, wskazując funkcjonowanie elementów grzewczych utrzymujących żądaną temperaturę.
- Gdy produkt osiągnie pożądany kolor, należy zdjąć go delikatnie z płyty przy pomocy drewnianej szpatułki lub podobnej, która będzie odporna na wysokie temperatury. Nie należy używać przedmiotów, które mogłyby uszkodzić nieprzywieralną warstwę.

### TACA ZBIERAJĄCA TŁUSZCZ:

- Urządzenie wyposażone jest w tacę, która umożliwia zbieranie tłuszczu, jaki mogą pozostać wewnątrz urządzenia (Fig. 1).

### PO ZAKOŃCZENIU KORZYSTANIA Z URZĄDZENIA:

- Wybrać po pozycję temperatury minimalnej (MIN) używając pokrętkę regulacji temperatury.
- Wyłączyć urządzenie z sieci elektrycznej.
- Wyczyścić urządzenie.

### OCHRONA PRZED PRZEGRZANIEM:

- Urządzenie posiada termiczny system bezpieczeństwa, który chroni je przed przegrzaniem.

## **CZYSZCZENIE**

- Odłączyć urządzenie z sieci i pozostawić aż do ochłodzenia przed przystąpieniem do jakiegokolwiek czyszczenia.
- Czyścić zespół elektryczny i wtyczkę wilgotną ściereczką i po czym zaraz wysuszyć. **NIE ZANURZAĆ NIGDY W WODZIE ANI W INNEJ CIECZY.**
- Czyścić urządzenie wilgotną szmatką zmoczoną kilkoma kroplami płynu i następnie osuszyć.
- Nie używać do czyszczenia urządzenia rozpuszczalników, ani produktów z czynnikiem pH takich jak chlor, ani innych środków żrących.
- Nie zanurzać urządzenia w wodzie ni innej cieczy, nie wkładać pod kran.
- Zaleca się regularne czyszczenie urządzenia i usuwanie z niego pozostałości produktów żywnościowych.
- Jeśli urządzenie nie jest utrzymywane w odpowiednio dobrym stanie czystości, jego powierzchnia może się niszczyć i wpływać w sposób niedający się powstrzymać na okres trwałości urządzenia oraz prowadzić do niebezpiecznych sytuacji.
- Żaden element tego urządzenia nie nadaje się do mycia w zmywarce.

## ΠΕΡΙΓΡΑΦΗ

### Ψηστιερα

STEAKMAX 2200

## ΠΕΡΙΓΡΑΦΗ

- A Πλάκα με αντικολητική επίστρωση
- B Επιλογέας θερμοκρασίας
- G Φωτεινή ένδειξη
- D Σύνδεσμος
- E Είσοδος συνδεσμού
- F Βραστήρας
- G Δίσκος συλλογής λίπους
- H Χερούλια

## ΧΡΗΣΗ ΚΑΙ ΠΡΟΣΟΧΗ:

- Πριν από κάθε χρήση, ξετυλίξτε τελείως το καλώδιο τροφοδοσίας της συσκευής.
- Μη μετακινείται τη συσκευή ενώ χρησιμοποιείται.
- Μη χρησιμοποιείτε τη συσκευή κεκλιμένη ούτε να την αναποδογυρίζετε.
- Μην αναποδογυρίζετε τη συσκευή ενώ χρησιμοποιείται ή είναι συνδεδεμένη στο ρεύμα.
- Μην καλύπτετε την επιφάνεια ψησίματος ή τα τρόφιμα με αλουμινόχαρτο ή παρόμοια υλικά.
- Μην καλύπτετε ή τυλίγετε τα τρόφιμα με αλουμινόχαρτο ή παρόμοια υλικά.
- Για να διατηρηθεί η αντικολητική επεξεργασία σε καλή κατάσταση, μη χρησιμοποιείτε επάνω της μεταλλικά ή αιχμηρά αντικείμενα.
- Αποσυνδέετε τη συσκευή από το ρεύμα, όταν δεν τη χρησιμοποιείτε καθώς και πριν πραγματοποιήσετε οποιαδήποτε διαδικασία καθαρισμού.
- Διατηρήστε την παρούσα συσκευή μακριά από τα παιδιά ή/και τα άτομα με μειωμένες σωματικές, αισθητηριακές ή διανοητικές ικανότητες ή άτομα με ελλείψεις εμπειριών ή γνώσεων.
- Μη φυλάσσετε ούτε να μεταφέρετε τη συσκευή όσο είναι ακόμα ζεστή.
- Μη φυλάσσετε τη συσκευή σε μέρη όπου η θερμοκρασία δωματίου μπορεί να είναι κάτω από 2 °C.
- Μην αφήνετε ποτέ συνδεδεμένη τη συσκευή και χωρίς επιτήρηση. Έτσι θα εξοικονομήσετε επίσης ενέργεια και θα επιμηκύνετε τη ζωή της συσκευής.
- Η τοποθέτηση του διακόπτη του θερμοστάτη στη θέση «ελάχιστη θερμοκρασία» (MIN), δεν διασφαλίζει τη μόνιμη αποσύνδεση της συσκευής.

## ΤΡΟΠΟΣ ΛΕΙΤΟΥΡΓΙΑΣ

### ΠΑΡΑΤΗΡΗΣΕΙΣ ΠΡΙΝ ΤΗ ΧΡΗΣΗ:

- Βεβαιωθείτε ότι έχετε αφαιρέσει όλα τα υλικά συσκευασίας του προϊόντος.
- Πριν χρησιμοποιήσετε το προϊόν για πρώτη φορά, καθαρίστε τα μέρη που έρχονται σε επαφή με τρόφιμα όπως περιγράφεται στην παράγραφο για την καθαριότητα.
- Ορισμένα εξαρτήματα της συσκευής έχουν λιπανθεί ελαφρώς και ως εκ τούτου, όταν η συσκευή μπει σε λειτουργία για πρώτη φορά, ίσως απελευθερωθεί λίγος καπνός. Μετά από λίγο αυτός ο καπνός θα σταματήσει.

### ΧΡΗΣΗ:

- Ξετυλίξτε τελείως το καλώδιο πριν συνδέσετε τη συσκευή στο ρεύμα.
- Ελέγξτε ότι ο ηλεκτρικός σύνδεσμος έχει συνδεθεί σωστά στη συσκευή.
- Συνδέστε τη συσκευή στο ηλεκτρικό δίκτυο.
- Στρέψτε τον διακόπτη του θερμοστάτη μέχρι να φτάσει στη θέση που αντιστοιχεί στην επιθυμητή θερμοκρασία.
- Η φωτεινή ένδειξη (c) θα ανάψει.
- Περιμένετε να σβήσει η φωτεινή ένδειξη (c) πράγμα που σηματοδοτεί ότι η συσκευή έχει φτάσει στην κατάλληλη θερμοκρασία.
- Κατά τη διάρκεια χρήσης της συσκευής, η φωτεινή ένδειξη (c) θα αναβοσβήνει αυτόματα, δείχνοντας έτσι ότι τα θερμομαντικά στοιχεία λειτουργούν ώστε να διατηρείται η επιθυμητή θερμοκρασία.
- Όταν το τρόφιμο έχει ψηθεί όσο θέλετε, βγάλτε το από τη συσκευή με τη βοήθεια μιας ξύλινης ή παρεμφερούς σπάτουλας που να αντέχει τη θερμότητα. Μη χρησιμοποιείτε σκεύη που μπορούν να προκαλέσουν ζημιά στην αντικολητική επίστρωση.

### ΔΙΣΚΟΣ ΣΥΛΛΟΓΗΣ ΛΙΠΟΥΣ:

- Η συσκευή διαθέτει δίσκο που επιτρέπει τη συλλογή του λίπους και του λαδιού που απομένουν στη συσκευή (Fig. 1).

### ΑΦΟΥ ΟΛΟΚΛΗΡΩΘΕΙ Η ΧΡΗΣΗ ΤΗΣ ΣΥΣΚΕΥΗΣ:

- Επιλέξτε τη θέση της ελάχιστης θερμοκρασίας (MIN) με τον διακόπτη επιλογής θερμοκρασίας.
- Αποσυνδέστε τη συσκευή από το ρεύμα.
- Καθαρίστε τη συσκευή.

## **ΘΕΡΜΙΚΗ ΠΡΟΣΤΑΣΙΑ ΑΣΦΑΛΕΙΑΣ:**

- Η συσκευή διαθέτει θερμική διάταξη ασφαλείας που προστατεύει τη συσκευή από τυχόν υπερθέρμανση.

## **ΚΑΘΑΡΙΣΜΟΣ**

- Αποσυνδέετε τη συσκευή από το ρεύμα και αφήστε τη να ψυχρανθεί πριν πραγματοποιήσετε οποιαδήποτε διαδικασία καθαρισμού.
- Καθαρίστε το ηλεκτρικό μέρος και τον σύνδεσμό στο ρεύμα με ένα υγρό πανί και μετά στεγνώστε τα. **ΠΟΤΕ ΜΗΝ ΤΑ ΕΜΒΑΠΤΙΖΕΤΑΙ ΣΕ ΝΕΡΟ Η ΟΠΟΙΟΔΗΠΟΤΕ ΑΛΛΟ ΥΓΡΟ**
- Καθαρίστε τη συσκευή με ένα υγρό πανί, βρεγμένο με μερικές σταγόνες απορρυπαντικού και μετά στεγνώστε τη.
- Μη χρησιμοποιείται διαλυτικά ούτε προϊόντα με όξινο ή αλκαλικό παράγοντα pH, όπως η χλωρίνη, ούτε λειαντικά προϊόντα για τον καθαρισμό της συσκευής.
- Μην εμβαπτίζετε ποτέ τη συσκευή σε νερό ή άλλο υγρό, ούτε να τη βάζετε κάτω από τη βρύση.
- Σας προτείνουμε να καθαρίζετε τακτικά τη συσκευή και να αφαιρείτε όλα τα υπολείμματα τροφίμων.
- Αν η συσκευή δεν βρίσκεται σε καλή κατάσταση καθαριότητας, η επιφάνειά της μπορεί να χαλάσει και αυτό να επηρεάσει αναπόφευκτα τη διάρκεια ζωής της συσκευής και να οδηγήσει σε κατάσταση επικινδυνότητας.
- Κανένα από τα μέρη αυτής της συσκευής δεν μπορεί να πλένεται σε πλυντήριο πιάτων

# Русский

## Плоский гриль

STEAKMAX 2200

### ОПИСАНИЕ

- A Гриль с антипригарным покрытием
- B Регулятор температуры\*\*
- C Световой индикатор
- D Гнездо
- E Разъем питания
- F Корпус
- G Поддон
- H Ручки прибора

### ИСПОЛЬЗОВАНИЕ И УХОД

- Перед каждым использованием полностью разворачивайте сетевой кабель.
- Не перемещайте прибор во время использования.
- Не допускается использовать прибор в наклонном положении;
- Не переворачивайте прибор, если он используется или подключен к сети.
- Не накрывайте поверхность для готовки или саму еду алюминиевой фольгой или другими подобными материалами.
- Не накрывайте и не заворачивайте еду алюминиевой фольгой или другими подобными материалами.
- Для того, чтобы антипригарное покрытие сохранялось в хорошем состоянии, не используйте металлические или острые кухонные принадлежности.
- Отсоедините электроприбор от сети после использования или для его чистки.
- Храните этот прибор вне досягаемости от детей и/или лиц с ограниченными физическими, сенсорными или умственными возможностями, или же тех, кто не знаком с правилами его использования.
- Не ставьте электроприбор на хранение, пока он горячий.
- Не храните прибор в местах, где температура может быть менее, чем 2 °C
- Не оставляйте включенный электроприбор без присмотра. Это сохранит электроэнергию и продлит срок его службы.
- Установите термостат в минимальное (MIN) положение. Это не означает, что электроприбор будет выключен вообще.

## ИНСТРУКЦИЯ ПО ЭКСПЛУАТАЦИИ

### ПЕРЕД ИСПОЛЬЗОВАНИЕМ:

- Убедитесь в том, что вы полностью распаковали прибор.
- Перед первым использованием очистите все части, которые будут контактировать с продуктами питания, как описывается в разделе, посвященном чистке.
- Некоторые части прибора могут быть слегка смазаны. Вследствие этого, во время первого применения прибора может появиться небольшой дым. После некоторого времени, дым прекратится.

### ИСПОЛЬЗОВАНИЕ:

- Полностью разверните кабель перед подключением к сети.
- Убедитесь в том, что электрический шнур подсоединен к прибору должным образом.
- Подключите прибор к сети.
- Установите термостат в нужное положение.
- Засветится (с) индикатор.
- Подождите, пока выключится индикатор (с) , что указывает на нагрев до нужной температуры.
- Во время использования прибора контрольный индикатор (с) будет автоматически включаться и выключаться, указывая на то, что нагревательные элементы работают, и, следовательно, поддерживают желаемую температуру.
- Когда еда будет готова, выньте ее из прибора с помощью деревянной лопаточки или аналогичного жаропрочного материала; не используйте принадлежности, которые могут повредить антипригарное покрытие.

### ПОДДОН

- Прибор имеет лоток для сборки жира и масла, которые остались после приготовления. (FIG1)

### ПОСЛЕ ИСПОЛЬЗОВАНИЯ:

- Установите минимальную (MIN) температуру термостата.
- Отключите прибор от сети.
- Очистите прибор.

### ТЕПЛОВАЯ ЗАЩИТА И БЕЗОПАСНОСТЬ:

- Прибор оснащен защитным устройством, которое защищает его от перегрева.



## ОЧИСТКА

- Отсоедините прибор от сети после использования, чтобы он остыл перед очисткой.
- Очистите мягкой тканью электроприбор и электрический соединитель, а затем просушите их. НЕ ПОГРУЖАЙТЕ В ВОДУ ИЛИ ИНУЮ ЖИДКОСТЬ.
- Очистите прибор, используя влажную ткань и несколько капель чистящей жидкости, и вытрите его насухо.
- Не допускается использовать растворители или продукты на основе кислоты или с высоким уровнем pH, например, отбеливатель, а также абразивные чистящие вещества.
- Не помещайте электроприбор в воду или иную жидкость, а также под струю воды.
- Рекомендуется регулярно очищать прибор и тщательно удалять все пищевые остатки.
- Если прибор не чистится, то его поверхность может повредиться, это также, безусловно, сокращает срок службы прибора и даже может привести к тому, что его использование станет небезопасным.
- Никакие части этого электроприбора не допускается мыть в посудомоечной машине.

# Română

## Grătar plat

STEAKMAX 2200

### DESCRIERE

- A Grătar cu strat anti-alunecare
- B Selector pentru temperatură
- C Indicator luminos
- D Conector
- E Intrarea pentru fișa de conectare
- F Corp
- G Tavă de scurgere
- H Mânere

### UTILIZARE ȘI ÎNGRIJIRE:

- Desfășurați complet cablul de alimentare al aparatului înainte de fiecare utilizare.
- Nu mișcați aparatul în timpul utilizării.
- Nu utilizați aparatul dacă este înclinat și nu îl răsturnați.
- Nu răsturnați aparatul în timpul utilizării sau dacă este conectat la rețeaua de alimentare.
- Nu acoperiți suprafața de gătit sau produsele alimentare cu folie de aluminiu și alte materiale similare.
- Pentru a menține stratul antiaderent în stare bună, nu folosiți ustensile metalice sau ascuțite pe acesta.
- Pentru a menține tratamentul antiaderent în stare bună, nu utilizați ustensile metalice sau ascuțite.
- Deconectați aparatul de la rețeaua de alimentare atunci când nu îl utilizați și înainte de a-l curăța.
- Depozitați aparatul într-un loc care să nu fie la îndemâna copiilor și/sau a persoanelor cu capacități fizice, senzoriale sau mentale reduse, ori care nu au experiența sau cunoștințele necesare.
- Nu depozitați aparatul dacă este încă fierbinte.
- Nu depozitați aparatul în zone în care temperatura poate să scadă sub 2 °C
- Nu lăsați niciodată aparatul conectat și nesupravegheat dacă nu este utilizat. Astfel se economisește energie și se prelungeste durata de viață a aparatului.
- Răsuciți butonul termostatului la setarea minimă (MIN). Aceasta nu înseamnă că aparatul este oprit permanent.

## INSTRUCȚIUNI DE UTILIZARE

### ÎNAINTE DE UTILIZARE:

- Asigurați-vă că ați îndepărtat toate ambalajele produsului.
- Înainte de prima utilizare, curățați componentele care vor intra în contact cu alimentele în maniera prezentată în secțiunea despre curățare.
- Unele piese ale aparatului au fost lubrifiate ușor. În consecință, la prima utilizare a produsului este posibil să observați fum. După o perioadă scurtă de timp, fumul va dispărea.

### UTILIZARE:

- Desfășurați complet cablul înainte de a-l introduce în priză.
- Asigurați-vă că racordul electronic este bine atașat la aparat.
- Conectați aparatul la rețeaua electrică.
- Rotiți butonul termostatului în poziția temperaturii dorite.
- Indicatorul luminos(c) se va aprinde.
- Așteptați până când indicatorul luminos (c) se stinge, fapt care arată că aparatul a atins o temperatură adecvată.
- În timpul utilizării aparatului, indicatorul luminos (c) se va aprinde și se va stinge automat, indicând faptul că elementele de încălzire funcționează și menținând astfel temperatura dorită.
- Dacă produsul alimentare este pe gustul dvs., îndepărtați-l din aparat cu ajutorul unei spatule de lemn sau a unei ustensile similare rezistentă la căldură; nu utilizați ustensile care ar putea deteriora învelișul anti-lipire.

### TAVĂ DE SCURGERE

- Aparatul are o tavă care vă permite să colectați grăsimea și uleiul rămase în aparat. (FIG1)

### DUPĂ CE AȚI TERMINAT DE UTILIZAT APARATUL:

- Selectați poziția minimă (MIN) utilizând termostatul.
- Deconectați aparatul de la rețeaua de alimentare.
- Curățați aparatul.

### PROTECTOR TERMIC DE SIGURANȚĂ:

- Aparatul are un dispozitiv de siguranță care previne supraîncălzirea sa.

## CURĂȚIREA

- Deconectați aparatul de la sursa de alimentare și lăsați-l să se răcească înainte de a-l curăța.
- Curățați echipamentul electric și conexiunea la rețeaua electrică utilizând o lavetă umedă, apoi uscați-l. **NU INTRODUCEȚI NICIODATĂ APARATUL ÎN APĂ SAU ÎN ALT LICHID.**
- Curățați aparatul cu o cârpă umedă și câteva picături de detergent lichid, apoi uscați-l.
- Nu utilizați solvenți sau produse cu pH acid sau bazic, precum înălbitori sau produse abrazive, pentru curățarea aparatului.
- Nu scufundați niciodată aparatul în apă sau în orice alt lichid și nu lăsați apa să curgă pe acesta.
- Este recomandabil să curățați aparatul în mod regulat și să îndepărtați resturile de alimente.
- Dacă nu se menține o
- curățenie corespunzătoare a aparatului, suprafața acestuia se poate degrada și poate afecta definitiv durata de viață utilă a aparatului și ar compromite siguranța în utilizare.
- Nicio componentă a aparatului nu este potrivită pentru curățare în mașina de spălat vase.

# Български

## Плоча за печене

STEAKMAX 2200

### ОПИСАНИЕ

- A Плоча, обработена против залепване
- B Селектор на температурата
- C Светлинен индикатор
- D Щекер
- E Вход на конектора
- F Корпус
- G Тава за събиране на мазнината
- H Дръжка

### УПОТРЕБА И ПОДДРЪЖКА:

- Преди употреба развийте напълно захранващия кабел на уреда.
- Не движете уреда, докато работи.
- Не използвайте уреда наклонен, нито обрънат.
- Не обръщайте уреда, докато работи или е включен в електрическата мрежа.
- Не покривайте, нито завивайте продуктите в алуминиево фолио или други подобни материали.
- Не покривайте и не увивайте храните с алуминиево фолио и други подобни материали.
- За да може предотвратяващият залепване слой да се съхрани в добро състояние, моля не използвайте метални или остри прибори.
- Изключете уреда, когато не го използвате, или когато се готвите да го почистите.
- Съхранявайте уреда далеч от достъпа на деца и/или хора с намалени физически, сензорни или умствени възможности, или от такива без опит и познания за боравене с него.
- Не съхранявайте уреда, ако все още е топъл.
- Не съхранявайте уреда на места, където е възможно околната температура да падне под 2 °C.
- В никакъв случай не оставяйте включения уред без наблюдение. По този начин ще спестите енергия и ще удължите живота на ел.уреда.
- Поставянето на термостата в минимално положение (MIN) не означава, че уредът е изключен.

## НАЧИН НА УПОТРЕБА

### ЗАБЕЛЕЖКИ ПРЕДИ УПОТРЕБА:

- Уверете се, че изцяло сте отстранили опаковката на уреда.
- Преди да използвате ел. уреда за първи път, почистете всички части, намиращи се в допир с хранителните продукти, като следвате указанията в раздел "Почистване".
- Някои части на уреда са леко смазани, поради което, при включване за първи път е възможно уредът да започне слабо да дими. Скоро след това, димът ще изчезне.

### УПОТРЕБА:

- Преди употреба развийте напълно захранващия кабел на уреда.
- Уверете се, че елконектора е правилно свързан с уреда.
- Включете уреда в електрическата мрежа.
- Завъртете регулатора на температура до позицията, отговаряща на желаната температура.
- Светлинният индикатор (с) ще светне
- Изчакайте светещата лампичка (с) да угасне, което ще означава, че уреда е достигнал подходящата температура.
- По време на употребата на уреда, светлинния бутон (с) ще се включва и изключва автоматично, показвайки по този начин функционирането на затоплещите елементи за поддържане на желаната температура.
- След като продуктът бъде изпечен по Ваш вкус, отстранете го от уреда с помощта на дървена шпакла или подобно, устойчиво на топлина, приспособление. Не използвайте прибори, които могат да наранят незалепващото покритие.

### ТАВА ЗА СЪБИРАНЕ НА МАЗНИНАТА:

- Уредът разполага с тава, позволяваща събирането на останалата в уреда мазнина (Fig1).

### СЛЕД ПРИКЛЮЧВАНЕ НА РАБОТАТА С УРЕДА:

- Поставете регулатора на температура на минимум (MIN) посредством контролера за избор на температура.
- Изключете уреда от електрическата мрежа.
- Почистете уреда.

## **МЕХАНИЗЪМ ЗА АВТОМАТИЧНО ИЗКЛЮЧ- ВАНЕ ПРИ ПРЕГРЯВАНЕ:**

- Уредът е снабден със защитен механизъм, предпазващ го от всякакъв вид прегряване.

## **ПОЧИСТВАНЕ**

- Преди почистване изключете уреда от захранващата мрежа и го оставете да изстине.
- Почистете ел.комплекта и ел.конектора с влажна кърпа, след което ги подсушете. **В НИКАКЪВ СЛУЧАЙ НЕ ГИ ПОТАПЯЙТЕ ВЪВ ВОДА ИЛИ ДРУГА НЯКАКВА ТЕЧНОСТ.**
- Почистете уреда с влажна кърпа, напоена с няколко капки миеш препарат, след което го подсушете.
- За почистването на уреда не използвайте разтворители и препарати с киселинен или основен рН фактор, като белина и абразивни продукти.
- Не потапяйте уреда във вода или друга течност, и не го поставяйте под течаща вода.
- Препоръчително е да почиствате ел. уреда редовно и напълно да отстранявате остатъците от храна.
- Уредът следва да се поддържа чист. В противен случай повърхността му може да се повреди, и това да съкрати безвъзвратно експлоатационния му живот, а също и да стане причина за възникване на опасно положение.
- Не се допуска която и да е част от този уред да бъде измивана в съдомиялна машина.

- وافي حراري للسلامة:
- تم تجهيز الجهاز بجهاز حراري للسلامة يحمي الجهاز من أي زيادة في التسخين.

### - التنظيف

- افصل قابس الجهاز من التيار الكهربائي واتركه يبرد قبل البدء بأي عملية تنظيف.
- نظف الطقم الكهربائي وموصل التيار بقطعة قماش مبللة وجففهم بعد ذلك. لا تغطسهم أبداً في ماء أو أي سائل آخر.
- نظف الجهاز بقطعة قماش مبللة ومشرية بوضع قطرات من المنظف ومن ثم جففه.
- لا تستخدم مذيبات ولا منتجات بعنصر هيدروجيني حامضي أو أساسي مثل المبيض ولا منتجات كاشطة.
- لا تغطس الجهاز في الماء أو سائل آخر، ولا تضعه تحت الحنفية.
- ينصح بتنظيف الجهاز بشكل منتظم وإزالة جميع بقايا الطعام.
- إذا لم يتم حفظ الجهاز في حالة جيدة من النظافة، فإن سطحه قد يتلف ويؤثر لا محالة على مدة عمر الجهاز ويؤدي إلى وضع خطير.
- إن أي جزء من أجزاء هذا الجهاز هو غير مناسب لتنظيفه في غسالة الصحون.

# العربية

- لوح الشواء

STEAKMAX 2200

## - الوصف

- A لوح بمعالج مانع للاتصاق
- B محدد درجة الحرارة
- C مؤشر ضوئي
- D موصل
- E مدخل الموصل
- F هيكل
- G صينية تجمع الدهون
- H مقابض

## - الاستخدام والعناية:

- قبل كل استعمال، انشر بالكامل سلك التيار الكهربائي للجهاز.
- لا تحرك الجهاز أثناء ما يكون قيد الاستعمال.
- لا تستخدم الجهاز مائلاً، ولا تقلبه.
- لا تقلب الجهاز أثناء ما يكون قيد الاستعمال أو موصولاً بالتيار الكهربائي.
- لا تغطي سطح الطهي أو الطعام بورق الألمنيوم أو مواد أخرى مماثلة.
- لا تغطي أو تلف الطعام بورق الألمنيوم أو مواد أخرى مماثلة.
- للحفاظ على الطلاء المانع للاتصاق في حالة جيدة، لا تستخدم الجهاز على أدوات معدنية أو حادة.
- أفضل قايس الجهاز من التيار الكهربائي عند عدم استعماله وقبل القيام بأي عملية تنظيف.
- احفظ هذا الجهاز بعيداً عن متناول الأطفال و/أو الأشخاص الذين يعانون من انخفاض قدراتهم الجسدية والحسية أو العقلية أو نقص الخبرة والمعرفة.
- لا تخزن الجهاز إذا كان لا يزال ساخناً.
- لا تحفظ الجهاز في أماكن حيث قد تكون درجة حرارة الغرفة أقل من ٢ درجة مئوية.
- لا تترك الجهاز أبداً موصولاً وبدون مراقبة، بالإضافة إلى ذلك ستقوم بتوفير الطاقة وإطالة عمر الجهاز.
- إن وضع أداة التحكم بتنظيم الحرارة في وضع الحد الأدنى (MIN)، لا يضمن الفصل الدائم للجهاز.
- طريقة الاستخدام

## - ملاحظات أولية للاستعمال:

- تأكد من إزالة جميع مواد التعبئة والتغليف من المنتج.
- قبل استعمال المنتج لأول مرة، نظف الأجزاء في اتصال مع الأطعمة كما هو موضح في فقرة التنظيف.
- لقد تم تزييت بعض أجزاء الجهاز قليلاً، لذلك عند تشغيل الجهاز لأول مرة قد ينبعث دخان خفيف. بعد وقت قصير سيتوقف هذا الدخان.

## - الاستعمال:

- انشر السلك بالكامل قبل توصيل القابس.
- تأكد من أن الموصل الكهربائي مركب بالشكل الصحيح بالجهاز.
- أوصل قايس الجهاز بالتيار الكهربائي.
- أدر أداة التحكم بتنظيم الحرارة حتى وضعها في الوضع المناسب لدرجة الحرارة المطلوبة.
- سيضيء المؤشر الضوئي (C).
- انتظر حتى يفضّل المؤشر الضوئي (C) ما يشير إلى أن الجهاز قد بلغ درجة الحرارة المناسبة.
- أثناء استخدام الجهاز سوف يشتغل المؤشر الضوئي (C) ويفصل تلقائياً، مما يشير إلى تشغيل عناصر التسخين للحفاظ على درجة الحرارة المطلوبة.
- عندما يكون الطعام على رغبتك، ارفعه من الجهاز بمساعدة ملعقة خشبية أو ما شابه ذلك يكون مقاوماً للحرارة، ولا تستعمل أدوات يمكن أن تلتف الطلاء المانع للاتصاق.

## - صينية لجمع الدهون:

- يحتوي الجهاز على صينية تسمح لك بجمع الشحوم والزيوت المتبقية في الجهاز. (FIG. 1)

## - بعد الانتهاء من استعمال الجهاز:

- اختر وضع الحد الأدنى (MIN) بواسطة مفتاح التحكم بدرجة الحرارة.
- أفضل قايس الجهاز من مصدر التيار الكهربائي.
- نظف الجهاز.

## **Español**

### **GARANTÍA Y ASISTENCIA TÉCNICA**

Este producto goza del reconocimiento y protección de la garantía legal de conformidad con la legislación vigente. Para hacer valer sus derechos o intereses debe acudir a cualquiera de nuestros servicios de asistencia técnica oficiales.

Podrá encontrar el más cercano accediendo al siguiente enlace web: <http://taurus-home.com/>

También puede solicitar información relacionada poniéndose en contacto con nosotros por el teléfono que aparece al final de este manual.

Puede descargar este manual de instrucciones y sus actualizaciones en <http://taurus-home.com>

## **English**

### **WARRANTY AND TECHNICAL ASSISTANCE**

This product enjoys the recognition and protection of the legal guarantee in accordance with current legislation. To enforce your rights or interests you must go to any of our official technical assistance services.

You can find the closest one by accessing the following web link: <http://taurus-home.com/>

You can also request related information by contacting us.

You can download this instruction manual and its updates at <http://taurus-home.com/>

## **Français**

### **GARANTIE ET ASSISTANCE TECHNIQUE**

Ce produit est reconnu et protégé par la garantie établie conformément à la législation en vigueur. Pour faire valoir vos droits ou intérêts, vous devrez vous adresser à l'un de nos services d'assistance technique agréés.

Pour savoir lequel est le plus proche, vous pouvez accéder au lien suivant : <http://taurus-home.com/>

Vous pouvez aussi nous contacter pour toute information.

Vous pouvez télécharger ce manuel d'instructions et ses mises à jour sur <http://taurus-home.com/>

## **Deutsch**

### **GARANTIE UND TECHNISCHER SERVICE**

Dieses Produkt ist von der gesetzlichen Garantie gemäß der geltenden Gesetzgebung geschützt. Um Ihre Rechte und Interessen geltend zu machen, müssen Sie eines unserer offiziellen Servicezentren aufsuchen.

Über folgenden Link finden Sie ein Servicezentrum in Ihrer Nähe: <http://taurus-home.com/>

Sie können auch Informationen anfordern, indem Sie sich mit uns in Verbindung setzen.

Sie können dieses Benutzerhandbuch und seine Aktualisierungen unter <http://taurus-home.com/>

## **Italiano**

### **GARAZIA E ASSISTENZA TECNICA**

Questo prodotto possiede il riconoscimento e la protezione della garanzia legale di conformità con la legislazione vigente. Per far valere i suoi diritti o interessi, dovrà rivolgersi a uno qualsiasi dei nostri servizi ufficiali di assistenza tecnica.

Può trovare il più vicino cliccando sul seguente link: <http://taurus-home.com/>

Inoltre, può richiedere informazioni mettendosi in contatto con noi.

Può scaricare questo manuale di istruzioni e i suoi aggiornamenti da <http://taurus-home.com/>

## **Português**

### **GARANTIA E ASSISTÊNCIA TÉCNICA**

Este produto goza do reconhecimento e proteção da garantia legal em conformidade com a legislação em vigor. Para fazer valer os seus direitos ou interesses, deve recorrer sempre aos nossos serviços oficiais de assistência técnica.

Poderá encontrar o mais próximo de si através do seguinte website: <http://taurus-home.com/>

Também pode solicitar informações relacionadas, pondo-se em contacto connosco.

Pode fazer o download deste manual de instruções e suas atualizações em <http://taurus-home.com/>



## Català

### GARANTIA I ASSISTÈNCIA TÈCNICA

Aquest producte gaudeix del reconeixement i protecció de la garantia legal de conformitat amb la legislació vigent. Per fer valer els seus drets o interessos ha d'acudir a qualsevol dels nostres serveis d'assistència tècnica oficials.

Podrà trobar el més proper accedint al següent enllaç web: <http://taurus-home.com/>

També pot demanar informació relacionada posant-se en contacte amb nosaltres al telèfon que apareix al final d'aquest manual.

Podem descarregar aquest manual d'instruccions i les seves actualitzacions a <http://taurus-home.com>

## Nederlands

### GARANTIE EN TECHNISCHE ONDERSTEUNING

Dit product valt onder de legale garantieverwaarden zoals bepaald in de actuele wetgeving. Om een beroep te doen op uw rechten of aanspraken kunt u contact opnemen met onze officiële technische service.

U kunt de dichtstbijzijnde technische service vinden op de website: <http://taurus-home.com/>

Voor verdere informatie kunt u ook contact met ons opnemen.

U kunt deze gebruiksaanwijzing en eventuele actualiseringen ervan downloaden via <http://taurus-home.com/>

## Polski

### GWARANCJA I SERWIS TECHNICZNY

Ten produkt jest uznawany i chroniony prawną gwarancją zgodnie z obowiązującymi przepisami. W celu wyegzekwowania swoich praw lub interesów, należy udać się do dowolnego z naszych oficjalnych usług pomocy technicznej.

Najbliższy punkt można znaleźć, korzystając z poniższego linku: <http://taurus-home.com/>

Można również poprosić o informacje, kontaktując się z nami.

Można też pobrać niniejszą instrukcję obsługi i jej aktualizacje na <http://taurus-home.com/>

## Ελληνικά

### ΕΓΓΥΗΣΗ ΚΑΙ ΤΕΧΝΙΚΗ ΥΠΟΣΤΗΡΙΞΗ

Το παρόν προϊόν αναγνωρίζεται και προστατεύεται από τη νόμιμη εγγύηση συμμόρφωσης προς την ισχύουσα νομοθεσία. Για να διεκδικήσετε τα δικαιώματά ή συμφέροντά σας πρέπει να απευθυνθείτε σε οποιοδήποτε από τα επίσημα γραφεία μας τεχνικής υποστήριξης.

Για να βρείτε το πιο κοντινό σε εσάς, ανατρέξτε στην ιστοσελίδα: <http://taurus-home.com/>

Μπορείτε επίσης να ζητήσετε πληροφορίες, επικοινωνώντας μαζί μας.

Μπορείτε να «κατεβάσετε» από το διαδίκτυο το παρόν εγχειρίδιο οδηγιών και τις σχετικές ενημερώσεις του στο <http://taurus-home.com/>

## Русский

### ГАРАНТИЯ И ТЕХНИЧЕСКАЯ ПОДДЕРЖКА

Этот продукт защищен юридической гарантией в соответствии с действующим законодательством. Чтобы обеспечить соблюдение ваших прав или интересов, вы должны обратиться в любую из наших официальных служб по технической поддержке клиентов.

Вы можете найти ближайшие из центров, пройдя по следующей веб-ссылке: <http://taurus-home.com/>

Вы также можете запросить соответствующую информацию, связавшись с нами (см. последнюю страницу руководства).

Вы можете скачать это руководство и обновления к нему по адресу <http://taurus-home.com/>

## Română

### GARANȚIE ȘI ASISTENȚĂ TEHNICĂ

Acest produs beneficiază de recunoașterea și protecția garanției legale în conformitate cu legislația în vigoare. Pentru a vă exercita drepturile sau interesele, trebuie să vă adresați unuia dintre serviciile noastre oficiale de asistență tehnică.

Puteți găsi cel mai apropiat serviciu de asistență tehnică accesând următorul link web: <http://taurus-home.com/>

De asemenea, puteți solicita informații conexe, contactând-ne (consultați ultima pagină a manualului).

Puteți descărca acest manual de instrucțiuni și actualizările sale la <http://taurus-home.com/>

## Български ГАРАНЦИЯ И ТЕХНИЧЕСКА ПОМОЩ

Настоящият продукт има законна гаранция, в съответствие с действащото законодателство. За да упражните правата си на потребител следва да се насочите към някой от нашите оторизирани сервиси.

Най-близкия до Вас сервис можете да откриете на следния линк: <http://taurus-home.com/>

Също така, можете да потърсите информация, свързвайки се с нас (вижте на последната страница на наръчника).

Наръчника с указания и неговите осъвременявания можете да свалите на следния <http://taurus-home.com/>

## العربية

### الضمان والمساعدة التقنية

يحظى هذا المنتج بالاعتراف والحماية من الضمان القانوني وفقاً للتشريعات النافذة. لطلب حقوقك أو مصالحك يجب عليك مراجعة أي

مركز من مراكزنا لخدمات المساعدة التقنية الرسمية.

يمكنك العثور على الأقرب عن طريق الدخول إلى رابط الموقع التال:

<http://taurus-home.com> (حسب العلامة التجارية)

كما يمكنك طلب المعلومات ذات الصلة عن طريق الاتصال بنا عبر الهاتف.

ويمكنك تحميل دليل التعليمات هذا وتحديثاته على الموقع <http://taurus-home.com>

COUNTRY	ADDRESS	PHONE
Algeria	Zone d'Activite, N° 62, Constantine	213770777756
Argentina	Av. del Libertador 1298,(B1638BEY), Vicente López (Pcia. Buenos Aires)	541153685223
Belgium	Mariëndonkstraat 5, 5154 EG, Elshout	31620401500
Benin	359 Av. Steinmetz, 1930, Cotonou	0299-21313798
Bulgaria	265,Okolovrasten Pat, Mladost 4, 1766, Sofia	35929211120 / 35929211193
Burkina Faso	Avenue Bassawarga, 01 BP915, Ouagadougou	226 25301038
Congo (Republic of)	98 Blvd General Charles de Gaulle, Pointe Noire	242066776656
Cyprus	20, Bethlehem Str. / P.O.Box 20430, 2033, Strovolos	35722711300
Czech Republic	Milady Horakove 357/4, 568 02, Svitavy	420 461 540 130
Democratic Republic of the Congo	AV. Pont Canale N° 3440, Kinshasa	00243-991223232
Equatorial Guinea	SN Av Patricio Lumumba y C/ Jesus B, Bata	00240 333 082958 / 00240 333 082453
Equatorial Guinea	Calle de las Naciones Unidas, PO box 762, Malabo	240333082958 / 240333082453
España	Avda Barcelona, S/N, 25790 Oliana (Lleida) atencioncliente@taurus.es	902 118 050
Ethiopia	Lideta Sub City Kebele 10 H.NO 124, Addis Ababa	+251 11 5518300
France	Za les bas musats 18, 89100, Malay-le-Grand	03 86 83 90 90
Gabon	BP 574, Port-Gentil Centre-ville	24101552689 / 24101560698
Ghana	Ederick Place, Accra-Ghana	302682448 / 302682404

<b>Gibraltar</b>	11 Horse Barrack Lane, 54000, Gibraltar	00350 200 75397 / 00350 200 41023
<b>Greece</b>	Sapfous 7-9, 10553, Athens	+30 21 0373 7000
<b>Guinea</b>	BP 206, GN, Conakry	(224) 622204545
<b>Hong Kong</b>	Unit H,13/F., World Tech Centre, Hong kong	(852) 2448 0116 / 9197 3519
<b>Hungary</b>	Késmárk utca 11-13, 1158, Budapest	+36 1 370 4519
<b>India</b>	C-175, Sector-63, Noida, Gautam Budh Nagar - 201301, Delhi	(+91) 120 4016200
<b>Ivory Coast</b>	01 Rue Des Carrossiers-Zone 3, B.P 3747, Abidjan 01 (RCI)	22521251820 / 225 21 353494
<b>Jordan</b>	28 Basman St Down town, Amman	+962 6 46 222 68
<b>Kuwait</b>	P.O. BOX 3379 hawally, 32034, Hawally	+965 2200 1010
<b>Lebanon</b>	Damascus Highway; Sciale Building, Jamhour	9615922963
<b>Luxembourg</b>	Mariëndonkstraat 5, 5154 EG, Elshout	31620401500
<b>Mali</b>	BP E2900, Dravela Bolibana	223227216 / 223227259
<b>Marruecos</b>	Big distribution society 4 Rue 13 Lot. Smara Oulfa, Casablanca	(+212) 522 89 40 21
<b>Mauritania</b>	134 Avenue Gamal Abdener llot D, Nouakchott	2225254469 / 2225251258
<b>Mexico</b>	Rosas Moreno N° 4-203 Colonia de San Rafael C.P. 06470 – Delegación Cuauhtémoc, Ciudad de México	(+52) 55 55468162
<b>Montenegro</b>	Rastovac bb, 81400, Niksic	+382 40 217 055
<b>Netherlands</b>	Mariëndonkstraat 5, 5154 EG, Elshout	31620401500
<b>Nigeria</b>	8, Isaac; John Str,G.R.A Ikeja Lagos	23408023360099
<b>Paraguay</b>	Denis Roa 155 c/ Guido Spano, Asunción	21665100
<b>Peru</b>	Calle los Negocios 428, Surquillo, Lima	(511) 421 6047
<b>Portugal</b>	Avenida Rainha D. Amélia, nº12-B, 1600-677, Lisboa	+351 210966324
<b>Romania</b>	Dudesti Pantelimon 23, 410554, Bucharest	031.805.49.58
<b>Serbia</b>	Rastovac bb, 81400, Niksic	+382 40 217 055
<b>Slovakia</b>	Milady Horakove 357/4, 568 02, Svitavy	420 461 540 130
<b>Southafrica</b>	Unit 25 & 26, San Croy Office Park, Die Agora Road, Croydon, Kempton Park, 1619, Johannesburg	(+27) 011 392 5652
<b>Tunisia</b>	2, Rue de Turquie, Tunis	21671333066
<b>Ukraine</b>	Block 6, Ap Housing Estate Topol-2, B, 49000, Dnepropetrovsk	380563704161 / 380563704161
<b>United Arab Emirates</b>	P.O.BOX 8543, Dubai	14506246200
<b>Uruguay</b>	Luis Alberto de Herrera 3468, 11600, Montevideo	598 2209 28 00
<b>Vietnam</b>	Lot 7 Ind. Zone for, Ha Noi	84437658111 / 84437658110

**taurus**

Avda. Barcelona, s/n  
E 25790 Oliana  
Spain