

# taurus

## TASTY N' CREAM

Heladera

Ice cream maker

Sorbetièrè

Eismaschine

Gelatiera

Máquina de fazer gelados

Geladora

Ijsmachine

Maszyna do lodów

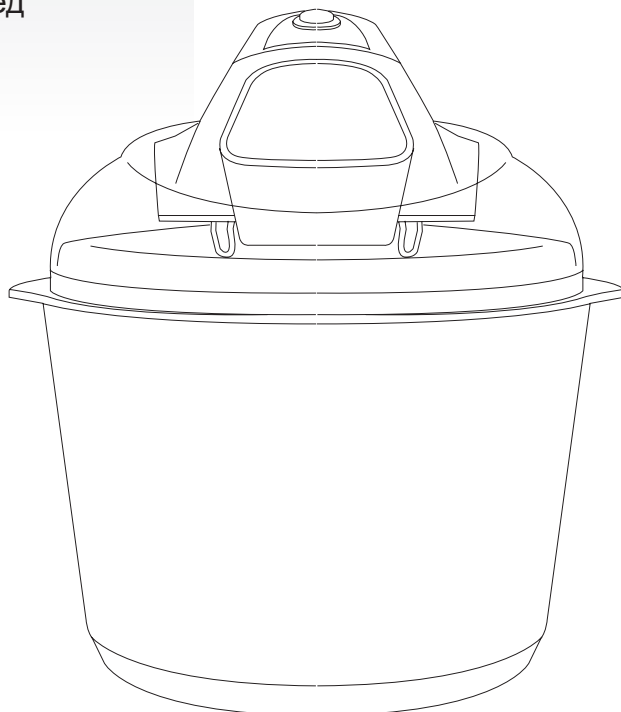
Παγωτομηχανή

Мороженица

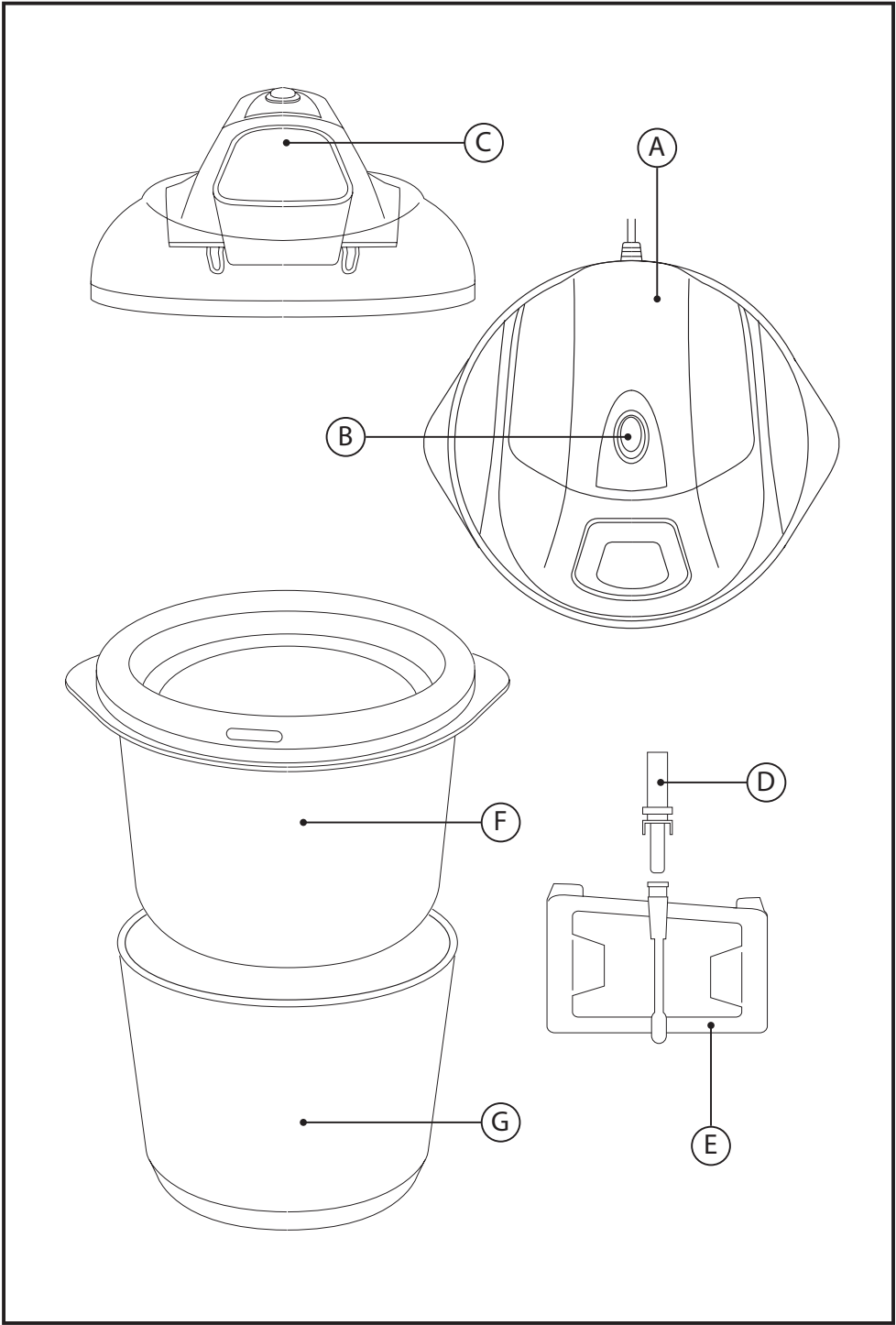
Frigider

Машина за сладолед

جهاز لصنع الثلجات







---

## Español

### Heladera

Tasty'n'cream

#### **Distiguuido cliente:**

Le agradecemos que se haya decidido por la compra de un producto de la marca TAURUS Su tecnología, diseño y funcionalidad, junto con el hecho de superar las más estrictas normas de calidad le comportarán total satisfacción durante mucho tiempo.

### **CONSEJOS Y ADVERTENCIAS DE SEGURIDAD**

- Leer atentamente este folleto de instrucciones antes de poner el aparato en marcha y guardarlo para posteriores consultas. La no observación y cumplimiento de estas instrucciones pueden comportar como resultado un accidente.
- Antes del primer uso, limpiar todas las partes del producto que puedan estar en contacto con alimentos, procediendo tal como se indica en el apartado de limpieza.
- Este aparato pueden utilizarlo niños con edad de 8 años y superior y personas con capacidades físicas, sensoriales o mentales reducidas o falta de experiencia y conocimiento, si se les ha dado la supervisión o formación apropiadas respecto al uso del aparato de una manera segura y comprenden los peligros que implica.
- La limpieza y el mantenimiento a realizar por el usuario no deben realizarlos los niños a menos que sean mayores de 8 años y estén supervisados.
- Mantener el aparato y su conexión de red fuera del alcance de los niños menores de 8 años.
- Este aparato no es un juguete. Los niños deben estar bajo vigilancia para asegurar que no jueguen con el aparato.
- Desconectar el aparato y desenchufar la alimentación si se deja desatendido y antes de cambiar los accesorios o partes próximas que se mueven durante el uso, del montaje, del desmontaje o de la limpieza.
- Si la conexión red está dañada, debe ser substituida, llevar el aparato a un Servicio de Asistencia Técnica autorizado. Con el fin de evitar un peligro, no intente desmontarlo o repararlo por sí mismo.
- Antes de conectar el aparato a la red, verificar que el voltaje indicado en la placa de características coincide con el voltaje de red.
- Conectar el aparato a una base de toma de corriente que soporte como mínimo 10 amperios.
- La clavija del aparato debe coincidir con la base eléctrica de la toma de corriente. Nunca modificar la clavija. No usar adaptadores de clavija.
- No colocar el aparato sobre superficies calientes tales como placas de cocción, quemadores de gas, hornos o similares.
- El aparato debe utilizarse y colocarse sobre una superficie plana y estable.
- No utilizar el aparato con el cable eléctrico o la clavija dañada.

- Si alguna de las envolventes del aparato se rompe, desconectar inmediatamente el aparato de la red para evitar la posibilidad de sufrir un choque eléctrico.
- No utilizar el aparato si ha caído, si hay señales visibles de daños, o si existe fuga.
- No forzar el cable eléctrico de conexión. Nunca usar el cable eléctrico para levantar, transportar o desenchufar el aparato.
- Verificar el estado del cable eléctrico de conexión. Los cables dañados o enredados aumentan el riesgo de choque eléctrico.
- No utilizar ni guardar el aparato a la intemperie.
- No tocar la clavija de conexión con las manos mojadas.
- No tocar las partes móviles del aparato en marcha.

#### **UTILIZACIÓN Y CUIDADOS:**

- Antes de cada uso, desenrollar completamente el cable de alimentación del aparato.
- No usar el aparato si sus accesorios no están debidamente acoplados.
- No usar el aparato si su dispositivo de puesta en marcha/paro no funciona.
- No mover el aparato mientras está en uso.
- No dar la vuelta al aparato mientras está en uso o conectado a la red.
- No forzar la capacidad de trabajo del aparato.
- Este aparato está pensado únicamente para un uso doméstico, no para uso profesional o industrial.
- Guardar este aparato fuera del alcance de los niños y/o personas con capacidades físicas, sensoriales o mentales reducidas o falta de experiencia y conocimiento.
- Mantener el aparato en buen estado. Compruebe que las partes móviles no estén desalineadas o trabadas, que no haya piezas rotas u otras condiciones que puedan afectar al buen funcionamiento del aparato.
- Comprobar que la tapa esté perfectamente cerrada antes de poner en marcha el aparato.
- Como orientación en la tabla anexa se indican una serie de recetas, que incluyen la cantidad de alimento a procesar y el tiempo de funcionamiento del aparato.

#### **SERVICIO:**

- Toda utilización inadecuada, o en desacuerdo con las instrucciones de uso, puede comportar peligro, anulando la garantía y la responsabilidad del fabricante.

#### **DESCRIPCIÓN**

- A Cuerpo motor
- B Interruptor marcha / paro
- C Tapa
- D Eje
- E Espátula
- F Bol interno
- G Bol externo

### **MODO DE EMPLEO**

#### **NOTAS PREVIAS AL USO:**

- Asegúrese de que ha retirado todo el material de embalaje del producto.
- Antes de usar el producto por primera vez, limpie las partes en contacto con alimentos tal como se describe en el apartado de Limpieza.
- 12h antes del uso introduzca el bol interno (F) en el congelador.
- Prepare la mezcla del helado o sorbete en un recipiente y déjelo enfriar en la nevera.
- **ADVERTENCIA:** Una vez congelado el bol interno (F), no toque su interior con las manos mojadas o húmedas, se le pueden pegar en el metal. Es importante que coja la cubeta con un paño seco.

#### **USO:**

- Desenrollar completamente el cable antes de enchufar.
- Enchufar el aparato a la red eléctrica.
- Inserte el cuerpo motor en la cavidad de la tapa presionando firmemente hasta encajar.
- Introduzca el eje (D) en el agujero del motor y enganche el mezclador.
- Introducir el bol interno (F) en el bol externo (G).
- Coloque la tapa sobre el bol interno, encaje las ranuras y gire en sentido anti horario para cerrar.
- Poner el aparato en marcha, accionando el interruptor marcha/paro.
- Introduzca por el agujero de la tapa el alimento con el aparato en funcionamiento.
- Deje batir la mezcla hasta que alcance la consistencia deseada. Esto puede llevar 20-40 minutos.

#### **UNA VEZ FINALIZADO EL USO DEL APARATO:**

- Parar el aparato, accionando el interruptor marcha/paro.
- Desenchufar el aparato de la red eléctrica.
- Limpiar el aparato.

### PROTECTOR TÉRMICO DE SEGURIDAD:

- El aparato dispone de un dispositivo térmico de seguridad que protege el aparato de cualquier sobrecalentamiento.
- Si el aparato se desconecta por sí mismo y no vuelve a conectarse, proceder a desenchufarlo de la red, esperar unos 15 minutos antes de volver a conectarlo. Si sigue sin funcionar, acudir a uno de los servicios de asistencia técnica autorizados.

### LIMPIEZA

- Desenchufar el aparato de la red y dejarlo enfriar antes de iniciar cualquier operación de limpieza.
- Limpiar el aparato con un paño húmedo impregnado con unas gotas de detergente y secarlo después.
- No utilizar disolventes, ni productos con un factor pH ácido o básico como la lejía, ni productos abrasivos, para la limpieza del aparato.
- No sumergir el aparato en agua u otro líquido, ni ponerlo bajo el grifo.
- Se recomienda limpiar el aparato regularmente
- Las siguientes piezas son aptas para su limpieza en agua caliente jabonosa o en el lavavajillas (usando un programa suave de lavado):
  - Tapa (sin el cuerpo motor).
  - Eje.
  - Espátula.
  - Bol externo.

### ANOMALÍAS Y REPARACIÓN

- En caso de avería llevar el aparato a un Servicio de Asistencia Técnica autorizado. No intente desmontarlo o repararlo ya que puede existir peligro.

PARA LAS VERSIONES EU DEL PRODUCTO Y/O EN EL CASO DE QUE EN SU PAÍS APLIQUE:

#### ECOLOGÍA Y RECICLABILIDAD DEL PRODUCTO

- Los materiales que constituyen el envase de este aparato, están integrados en un sistema de recogida, clasificación y reciclado de los mismos. Si desea deshacerse de ellos, puede utilizar los contenedores públicos apropiados para cada tipo de material.
- El producto está exento de concentraciones de sustancias que se puedan considerar dañinas para el medio ambiente.



- Este símbolo significa que si desea deshacerse del producto, una vez transcurrida la vida del mismo, debe depositarlo por los medios adecuados a manos de un gestor de residuos autorizado para la recogida selectiva de Residuos de Aparatos Eléctricos y Electrónicos (RAEE).

Este aparato cumple con la Directiva 2014/35/EU de Baja Tensión, con la Directiva 2014/30/EU de Compatibilidad Electromagnética, con la Directiva 2011/65/EU sobre restricciones a la utilización de determinadas sustancias peligrosas en aparatos eléctricos y electrónicos y con la Directiva 2009/125/EC sobre los requisitos de diseño ecológico aplicable a los productos relacionados con la energía.

Receta	Ingredientes	Elaboración
<b>HELADOS: Una vez hecha la mezcla, introducirla en el aparato en marcha hasta obtener la textura deseada.</b>		
Nata	350 ml leche desnatada 150 ml nata para montar 40gr azúcar glas	Mezcle todos los ingredientes en un bol e introduzca la mezcla en el aparato en funcionamiento.
Plátano	1 plátano maduro 100 ml nata para montar 200 ml leche desnatada 50gr azúcar glas	Triture el plátano hasta tener puré en un bol a parte, introduzca el resto de ingredientes y mezcle.
Frambuesa	200gr frambuesas 200ml yogurt natural 100gr de azúcar glas	Triture las frambuesas hasta obtener puré. Introduzca el yogur, el azúcar y mezcle.
Chocolate y menta	200 ml leche desnatada 200 ml nata para montar 50gr azúcar glas 50gr chocolate rallado Extracto de menta	Introduzca la leche y el azúcar en un cazo, y revuelva a fuego lento hasta que el azúcar se haya disuelto y deje enfriar. Introduzca la nata y el extracto de menta y revuelva. Introduzca la mezcla en el aparato en funcionamiento y cuando empiece a helarse introduzca el chocolate rallado.
Fresa	250gr fresas 100 ml nata para montar 100gr azúcar glas ½ cucharada de zumo de limón	Triture las fresas hasta obtener puré en un bol a parte e introduzca el resto de ingredientes y mezcle.
Natillas vainilla	200 ml leche desnatada 200 ml nata para montar 50gr azúcar glas 2 yemas de huevo Vaina de vainilla Piel de limón	Triture las fresas hasta obtener puré en un bol a parte e introduzca el resto de ingredientes y mezcle.
<b>SORBETES: Una vez realizada la mezcla, viértala en el aparato en marcha y, cuando se haga helado, manténgalo en el congelador durante ½ hora.</b>		
Limón	6 limones 290 gr azúcar 435ml de agua	Ralle la piel de 5 limones y exprima los 6. Deje que el azúcar se disuelva en agua a fuego lento y añada las ralladuras de limón, añada el zumo de limón y deje enfriar.
Fresa	435gr de fresas 145ml de agua 90gr azúcar glas ½ cucharada de zumo limón	Ponga el agua a hervir con el azúcar y deje enfriar. Añádele las fresas y el resto de ingredientes y trítúrelos.

---

## English

### Ice cream maker

Tasty'n'cream

#### Dear customer,

Many thanks for choosing to purchase a TAURUS brand product.

Thanks to its technology, design and operation and the fact that it exceeds the strictest quality standards, a fully satisfactory use and long product life can be assured.

### SAFETY ADVICE AND WARNINGS

- Read these instructions carefully before switching on the appliance and keep them for future reference. Failure to follow and observe these instructions could lead to an accident.
- Clean all the parts of the product that will be in contact with food, as indicated in the cleaning section, before use.
- This appliance can be used by children aged from 8 years and above and persons with reduced physical, sensory or mental capabilities or lack of experience and knowledge if they have been given supervision or instruction concerning use of the appliance in a safe way and understand the hazards involved.
- Cleaning and user maintenance shall not be made by children unless they are older than 8 and supervised.
- Keep the appliance and its cord out of reach of children aged less than 8 years.
- This appliance is not a toy. Children should be supervised to ensure that they do not play with the appliance.
- Always switch off the appliance and disconnect from supply if it is left unattended and before changing accessories or approaching parts that move in use, assembling, disassembling and cleaning.
- If the connection to the mains has been damaged, it must be replaced, take the appliance to an authorised technical support service. Do not attempt to disassemble or repair the appliance by yourself in order to avoid a hazard.
- Ensure that the voltage indicated on the rating label matches the mains voltage before plugging in the appliance.
- Connect the appliance to a socket that can supply a minimum of 10 amperes.
- The appliance's plug must fit into the mains socket properly. Do not alter the plug. Do not use plug adaptors.
- Do not place the appliance on hot surfaces, such as cooking plates, gas burners, ovens or similar.
- The appliance must be used and placed on a flat, stable surface.
- Do not use the appliance if the cable or plug is damaged.
- If any of the appliance casings breaks, immediately disconnect the appliance from the mains to prevent the possibility of an electric shock.
- Do not use the appliance if it has fallen on the floor, if there are visible signs of damage or if it has a leak.



- Do not force the power cord. Never use the power cord to lift up, carry or unplug the appliance.
- Check the state of the power cord. Damaged or tangled cables increase the risk of electric shock.
- Do not use or store the appliance outdoors.
- Do not touch the plug with wet hands.
- Do not touch any of the appliance's moving parts while it is operating.

#### **USE AND CARE:**

- Fully unroll the appliance's power cable before each use.
- Do not use the appliance if its accessories are not properly fitted.
- Do not use the appliance if the on/off switch does not work.
- Do not move the appliance while in use.
- Do not turn the appliance over while it is in use or connected to the mains.
- Do not force the appliance's work capacity.
- This appliance is for household use only, not professional, industrial use.
- Store this appliance out of reach of children and/or persons with physical, sensory or reduced mental or lack of experience and knowledge.
- Keep the appliance in good condition. Check that the moving parts are not misaligned or jammed and make sure there are no broken parts or anomalies that may prevent the appliance from operating correctly.
- Check that the lid is closed properly before starting the appliance.
- As a reference in the annexed table appears several recipes, that include the amount of food to process, and the operating time of the apparatus.

#### **SERVICE:**

- Make sure that the appliance is serviced only
- Any misuse or failure to follow the instructions for use renders the guarantee and the manufacturer's liability null and void.

#### **DESCRIPTION**

- A Motor body
- B ON/OFF switch
- C Lid
- D Shaft
- E Spatula
- F Inner bowl
- G Outer bowl

## **INSTRUCTIONS FOR USE**

### **BEFORE USE:**

- Make sure that all the product's packaging has been removed.
- Before using the product for the first time, clean the parts that will come into contact with food in the manner described in the cleaning section.
- 12h before using appliance introduce inner bowl (F) in the freezer.
- Prepare the ice cream or sorbet mixture into a bowl and let cool in the fridge.
- CAUTION: Once inner bowl (F) is frozen, do not touch the inside of frozen bowl with wet or damp hands, as your fingers may stick to the metal. It is important to hold the bowl with a dry cloth.

### **USE:**

- Unroll the cable completely before plugging it in.
- Connect the appliance to the mains.
- Insert body motor on the lid's cavity pressing firmly until fit.
- Insert the shaft (D) into motor hole and fit spatula.
- Insert inner bowl (F) into outer bowl (G)
- Place the lid on the inner bowl, fit the slots and turn anticlockwise to close.
- Turn the appliance on, by using the on/off switch.
- Introduce food through lid hole while appliance working.
- Leave beat the mixture until it reaches the desired consistency. This can take 20-40 minutes.

### **ONCE YOU HAVE FINISHED USING THE APPLIANCE:**

- Turn the appliance off, using the on/off switch.
- Unplug the appliance from the mains.
- Clean the appliance.

### **SAFETY THERMAL PROTECTOR:**

- The appliance has a safety device, which protects the appliance from overheating.
- If the appliance turns itself off and does not switch itself on again, disconnect it from the mains supply, and wait for approximately 15 minutes before reconnecting. If the machine does not start again seek authorised technical assistance.

## **CLEANING**

- Disconnect the appliance from the mains and allow it to cool before undertaking any cleaning task.

- Clean the equipment with a damp cloth with a few drops of washing-up liquid and then dry.
- Do not use solvents, or products with an acid or base pH such as bleach, or abrasive products, for cleaning the appliance.
- Never submerge the appliance in water or any other liquid or place it under running water.
- It is advisable to clean the appliance regularly and remove any food remains.
- The following pieces may be washed in a dishwasher (using a soft cleaning program):
  - Lid (without motor).
  - Shaft.
  - Spatula.
  - Outer bowl.

## ANOMALIES AND REPAIR

- Take the appliance to an authorised technical support service if product is damaged or other problems arise. Do not attempt to disassemble or repair the appliance yourself as this may be dangerous.

FOR EU PRODUCT VERSIONS AND/OR IN CASE THAT IT IS REQUESTED IN YOUR COUNTRY:

## ECOLOGY AND RECYCLABILITY OF THE PRODUCT

- The materials of which the packaging of this appliance consists are included in a collection, classification and recycling system. Should you wish to dispose of them, use the appropriate public recycling bins for each type of material.
- The product does not contain concentrations of substances that could be considered harmful to the environment.



- This symbol means that in case you wish to dispose of the product once its working life has ended; take it to an authorised waste agent for the selective collection of Waste from Electric and Electronic Equipment (WEEE).

This appliance complies with Directive 2014/35/EU on Low Voltage, Directive 2014/30/EU on Electromagnetic Compatibility, Directive 2011/65/EU on the restrictions of the use of certain hazardous substances in electrical and electronic equipment and Directive 2009/125/EC on the ecodesign requirements for energy-related products.

Reciepe	Ingredients	Preparation
<b>ICE CREAM: Once mixture is done, introduce in the appliance running until obtain desired texture.</b>		
Cream	350ml skimmed milk 150ml Heavy cream 40gr confectioner's sugar	Mix all the ingredients in a separated bowl and introduce mixture into appliance while working.
Banana	1 large ripe banana 200ml skimmed milk 100ml heavy cream 50gr confectioners' sugar	Grind banana in a separate bowl, place the other ingredients and mix.
Raspberry frozen yoghurt	200gr fresh raspberries 200ml natural yoghurt 100gr confectioners' sugar	Mash raspberries until obtain a puree. Introduce yogurt, confectioners' sugar and mix.
Chocolate mint	200ml skimmed milk 200ml heavy cream 50gr confectioners' sugar 50gr grated chocolate Peppermint extract	Place milk and sugar into a sauce pan. Place over a low heat and stir until dissolve sugar, then leave it cold. Introduce heavy cream and peppermint extract and stir. Pour the mixture into inner bowl with spatula running. When the mixture starts to freeze, add the grated chocolate down the chute. Allow to freeze until de desired consistency is achieved.
Strawberry	250gr fresh strawberries 100ml heavy cream 100gr confectioners' sugar ½ spoonful of lemon juice	Puree strawberries until smooth in a separate bowl, add the remaining ingredients and stir. Pour the mixture into inner bowl with spatula running.
Custard vainilla	200ml skimmed milk 200ml heavy cream 50gr confectioners' sugar 2 egg yolks Vainilla extract Lemon skin	In a saucepan slowly bring half of the milk with sugar and lemon skin to boiling point. In a separate recipient, beat egg yolks with the rest of milk and we place it into sauce pan until thickens and then leave it cold. Pour heavy cream, stir and pour mixture into appliance while working.
<b>SORBET: Once mixture is done, introduce in the appliance running. Once the ice cream is done in the appliance, put the mixture into freezer for half an hour.</b>		
Lemon	6 lemons 290 gr sugar 435ml water	Grate the rind of 5 lemons and squeeze all of them. Leave the sugar to dissolve in hot water for few minutes and add the garted lemon rind. Add the juice from the lemons and leave it to cool. Pour the mixture into the appliance running.
Strawberry	435gr fresh strawberries 145ml water 90gr sugar ½ spoonful of lemon juice	Bring water to boil with sugar until dissolve and leave it to cool. Add the rest of ingredients and crush them.

---

## Français

### Réfrigérateur

Tasty'n'cream

#### Cher Client,

Nous vous remercions d'avoir acheté un produit TAURUS.

Sa technologie, son design et sa fonctionnalité, outre sa parfaite conformité aux normes de qualité les plus strictes, vous permettront d'en tirer une longue et durable satisfaction.

### CONSEILS ET MESURES DE SECURITE

- Lire attentivement cette notice d'instructions avant de mettre l'appareil en marche, et la conserver pour la consulter ultérieurement. Le non-respect de ces instructions peut être source d'accident.
- Avant la première utilisation, laver les parties en contact avec les aliments comme indiqué à la section nettoyage.
- Cet appareil peut être utilisé par des personnes non familières avec son fonctionnement, des personnes handicapées ou des enfants âgés de plus de 8 ans, et ce, sous la surveillance d'une personne responsable ou après avoir reçu la formation nécessaire sur le fonctionnement sûr de l'appareil et en comprenant les dangers qu'il comporte.
- Les enfants ne devront pas réaliser le nettoyage ou la maintenance de l'appareil à moins qu'ils soient âgés de plus de 8 ans et sous la supervision d'un adulte.
- Laisser l'appareil hors de portée des enfants âgés de moins de 8 ans.
- Cet appareil n'est pas un jouet. Les enfants doivent être surveillés pour s'assurer qu'ils ne jouent pas avec l'appareil.
- Arrêter et débrancher l'appareil du réseau électrique si vous ne l'utilisez pas et avant toute opération de nettoyage, d'ajustage, recharge ou changement d'accessoires
- Si la prise du secteur est abîmée, elle doit être remplacée, l'emmener à un Service d'Assistance Technique agréé. Ne pas tenter de procéder aux réparations ou de démonter l'appareil; cela implique des risques.
- Avant de raccorder l'appareil au secteur, s'assurer que le voltage indiqué sur la plaque signalétique correspond à celui du secteur.
- Raccorder l'appareil à une prise pourvue d'une fiche de terre et supportant au moins 10 ampères.
- La prise de courant de l'appareil doit coïncider avec la base de la prise de courant. Ne jamais modifier la prise de courant. Ne pas utiliser d'adaptateur de prise de courant.
- Ne pas placer l'appareil sur des surfaces chaudes, plaques de cuisson, cuisinières à gaz, fours ou similaires.
- L'appareil doit être utilisé et placé sur une surface plane et stable.
- Ne pas utiliser l'appareil si son câble électrique

- ou sa prise est endommagé.
- Si une des enveloppes protectrices de l'appareil se rompt, débrancher immédiatement l'appareil du secteur pour éviter tout choc électrique.
- Ne pas utiliser l'appareil s'il est tombé, s'il y a des signes visibles de dommages ou en cas de fuite.
- Ne pas forcer le câble électrique de connexion. Ne jamais utiliser le câble électrique pour lever, transporter ou débrancher l'appareil.
- Vérifier l'état du câble électrique de connexion. Les câbles endommagés ou emmêlés augmentent le risque de choc électrique.
- Ne pas exposer l'appareil aux intempéries.
- Ne pas toucher la prise de raccordement avec les mains mouillées.
- Ne pas toucher les parties mobiles de l'appareil en marche.

#### **UTILISATION ET ENTRETIEN :**

- Avant chaque utilisation, dérouler complètement le câble d'alimentation de l'appareil.
- Ne pas utiliser l'appareil si ses accessoires ne sont pas dûment accouplés.
- Ne pas utiliser l'appareil si son dispositif de mise en marche/arrêt ne fonctionne pas.
- Ne pas faire bouger l'appareil durant son fonctionnement
- Ne pas retourner l'appareil quand il est en cours d'utilisation ou branché au secteur.
- Ne pas forcer la capacité de travail de l'appareil.
- Cet appareil est uniquement destiné à un usage domestique et non professionnel ou industriel.
- Conserver cet appareil hors de portée des enfants ou des personnes avec capacités physiques, sensorielles ou mentales réduites ou présentant un manque d'expérience et de connaissances
- Maintenir l'appareil en bon état. Vérifier que les parties mobiles ne sont pas désalignées ou entravées, qu'il n'y a pas de pièces cassées ou d'autres conditions qui pourraient affecter le bon fonctionnement de l'appareil.
- Vérifier que le couvercle est parfaitement fermé avant de mettre en marche l'appareil.
- À titre indicatif sur le tableau en annexe, sont indiquées une série de recettes qui précisent les quantités à mettre d'aliments et le temps de fonctionnement de l'appareil.

#### **ENTRETIEN:**

- Toute utilisation inappropriée ou non conforme aux instructions d'utilisation annule la garantie et la responsabilité du fabricant.

#### **DESCRIPTION**

- A Corps moteur
- B Interrupteur marche/arrêt
- C Couvercle
- D Arbre (axe)
- E Spatule
- F Bac interne
- G Bac externe

#### **MODE D'EMPLOI**

##### **REMARQUES AVANT UTILISATION :**

- Assurez-vous que vous avez retiré tout le matériel d'emballage du produit.
- Avant la première utilisation, laver le panier et la cuve à l'eau et au détergent, bien rincer afin d'éliminer les restes de détergent et ensuite, sécher.
- 12 heures avant l'utilisation, placer le bac (F) dans le congélateur.
- Préparer le mélange de crème glacée ou de sorbet dans un récipient et laisser refroidir au réfrigérateur.
- **AVERTISSEMENT :** Une fois le bac interne (F) congelé, ne pas toucher la partie interne avec les mains mouillées ou humides car elles pourraient se coller au métal. Il est important de saisir la cuvette à l'aide d'un chiffon sec.

##### **UTILISATION :**

- Dérouler complètement le câble avant de le brancher.
- Brancher l'appareil au secteur.
- Insérer le corps du moteur dans la cavité du couvercle en appuyant fermement pour l'enclencher.
- Introduire l'arbre (D) dans le trou du moteur et enclencher le mélangeur.
- Insérer le bac interne (F) dans le bac externe (G).
- Placer le couvercle sur le bac interne, encastrent les rainures et tourner dans le sens antihoraire pour fermer.
- Mettre l'appareil en marche en actionnant le bouton marche/arrêt.
- Introduire l'aliment par le trou du couvercle prévu à cet effet avec l'appareil en fonctionnement.
- Battre jusqu'à obtenir la consistance désirée. Cela peut prendre de 20 à 40 minutes.

##### **APRES UTILISATION DE L'APPAREIL :**

- Arrêter l'appareil en appuyant sur l'interrupteur de marche/arrêt.
- Débrancher l'appareil du secteur.

- Nettoyer l'appareil.

### PROTECTEUR THERMIQUE DE SURETE:

- L'appareil dispose d'un dispositif thermique de sûreté qui protège l'appareil de toute surchauffe.
- Si l'appareil se déconnecte tout seul et que vous ne parvenez pas à le reconnecter, débranchez-le et attendez environ 15 minutes avant de le rebrancher. S'il ne fonctionne toujours pas, faites appel à l'un des services d'assistance technique autorisés.

## NETTOYAGE

- Débrancher l'appareil du secteur et attendre son complet refroidissement avant de le nettoyer.
- Nettoyer l'appareil avec un chiffon humide imprégné de quelques gouttes de détergent et le laisser sécher.
- Ne pas utiliser de solvants ni de produits au pH acide ou basique tels que l'eau de Javel, ni de produits abrasifs pour nettoyer l'appareil.
- Ne pas immerger l'appareil dans l'eau ou tout autre liquide, ni le passer sous un robinet.
- Il est recommandé de nettoyer l'appareil régulièrement
- Les pièces ci-dessous peuvent se laver à l'eau chaude savonneuse ou au lave-vaisselle (en mode délicat) :
  - Couvercle (sans le corps du moteur).
  - Arbre (axe).
  - Spatule.
  - Bac externe.

## ANOMALIES ET REPARATION

- En cas de panne, remettre l'appareil à un service d'assistance technique autorisé. Ne pas tenter de procéder aux réparations ou de démonter l'appareil; cela implique des risques.

POUR LES VERSIONS UE DU PRODUIT ET/OU EN FONCTION DE LA LEGISLATION DU PAYS D'INSTALLATION:

### ECOLOGIE ET RECYCLAGE DU PRODUIT

- Les matériaux dont l'emballage de cet appareil est constitué intègrent un programme de collecte, de classification et de recyclage. Si vous souhaitez vous défaire du produit, merci de bien vouloir utiliser les conteneurs publics appropriés à chaque type de matériau.
- Le produit ne contient pas de substances

concentrées susceptibles d'être considérées comme nuisibles à l'environnement.



- Ce symbole signifie que si vous souhaitez vous débarrasser de l'appareil, en fin de vie utile, celui-ci devra être consigné, en prenant les mesures adaptées, à un centre agréé de collecte sélective des déchets d'équipements électriques et électroniques (DEEE).

Cet appareil est certifié conforme à la directive 2014/35/UE de basse tension, de même qu'à la directive 2014/30/UE en matière de compatibilité électromagnétique, à la directive 2011/65/UE relative à la limitation de l'utilisation de certaines substances dangereuses dans les équipements électriques et électroniques et à la directive 2009/125/CE sur les conditions de conception écologique applicable aux produits en rapport avec l'énergie.

Recette	Ingrédients	Élaboration
<b>GLACES : Une fois le mélange effectué, le placer dans l'appareil en fonctionnement jusqu'à obtenir la texture désirée.</b>		
Crème	350 ml de lait écrémé 150 ml de crème à fouetter 40 g de sucre glace	Mélanger tous les ingrédients dans un bol et introduire le mélange dans l'appareil en fonctionnement.
Banane	1 banane mûre 200 ml de lait écrémé 100 ml de crème à fouetter 50 g de sucre glace	Écraser les bananes en purée dans un bol séparé, insérer le reste des ingrédients et mélanger.
Framboise	200 g de framboises 200 ml de yaourt nature 100 g de sucre glace	Écraser les framboises en purée. Ajouter le yaourt, le sucre et mélanger.
Chocolat et menthe	200 ml de lait écrémé 200 ml de crème à fouetter 50 g de sucre glace 50 g de chocolat en copeaux Extrait de menthe	Ajouter le lait et le sucre dans une casserole et remuer à feu doux jusqu'à ce que le sucre soit dissous, et laisser refroidir. Ajouter la crème et l'extrait de menthe, et remuer. Mettre le mélange dans l'appareil en fonctionnement et ajouter le chocolat râpé lorsque le mélange commence à durcir.
Lame	250 g de fraises 100 ml de crème à fouetter 100 g de sucre glace ½ cuillère à soupe de jus de citron	Écraser les fraises en purée dans un bol séparé, ajouter le reste des ingrédients et mélanger.
Crème à la vanille	200 ml de lait écrémé 200 ml de crème à fouetter 50 g de sucre glace 2 jaunes d'œuf Gousse de vanille Zeste de citron	Faire bouillir la moitié du lait avec le zeste de citron, la vanille et le sucre. Dans un autre récipient, battre les jaunes d'œufs avec le reste du lait et faire chauffer à feu doux jusqu'à ce que le mélange épaississe. Laisser refroidir et ajouter la crème fraîche, mélanger et mettre la crème au réfrigérateur.
<b>SORBETS : Une fois le mélange effectué, le verser dans l'appareil en marche et, en cas de crème glacée, le mettre une demi-heure au congélateur.</b>		
Citron	6 citrons 290 g de sucre 435 ml d'eau	Râper le zeste de 5 citrons et presser les 6. Laisser le sucre se dissoudre dans l'eau à feu doux et ajouter le zeste de citron et le jus de citron, puis laisser refroidir.
Lame	435 g de fraises 145ml d'eau 90 g de sucre glace ½ cuillère à soupe de jus de citron	Porter l'eau à ébullition avec le sucre et laisser refroidir. Ajouter les fraises et le reste des ingrédients, et mélanger.

---

## Deutsch

### Eismaschine

Tasty'n'cream

Sehr geehrte Kundin/Sehr geehrter Kunde,  
Vielen Dank für Ihr Vertrauen in die Marke TAU-RUS.

Die Technologie, das Design und die Funktionalität dieses Produkts, das die anspruchsvollsten Qualitätsnormen erfüllt, werden Sie über viele Jahre zufriedenstellen.

### RATSCHLÄGE UND SICHERHEITSHINWEISE

- Lesen Sie die Gebrauchsanweisung sorgfältig, bevor Sie das Gerät einschalten und bewahren Sie diese zum Nachschlagen zu einem späteren Zeitpunkt auf. Werden die Hinweise dieser Bedienungsanleitung nicht beachtet und eingehalten, kann es zu Unfällen kommen.
- Vor der Erstanwendung müssen die Einzelteile, die mit Nahrungsmitteln in Kontakt geraten, so wie im Absatz Reinigung beschrieben, gereinigt werden.
- Personen, denen es an Wissen im Umgang mit dem Gerät mangelt, geistig behinderte Personen oder Kinder ab 8 Jahren dürfen das Gerät nur unter Aufsicht oder Anleitung über den sicheren Gebrauch des Gerätes, so dass sie die Gefahren, die von diesem Gerät ausgehen, verstehen, benutzen.
- Kinder dürfen an dem Gerät keine Reinigungs- oder Instandhaltungsarbeiten vornehmen, sofern sie nicht älter als 8 Jahre sind und von einem Erwachsenen beaufsichtigt werden.
- Das Gerät und sein Netzanschluss dürfen nicht in die Hände von Kindern unter 8 Jahren kommen.
- Dieses Gerät ist kein Spielzeug. Kinder müssen beaufsichtigt werden, damit sie nicht mit dem Gerät spielen.
- Ziehen Sie den Stecker heraus und lassen Sie das Gerät abkühlen, bevor Sie mit der Reinigung beginnen
- Wenn der Netzstecker beschädigt ist, muss er ausgetauscht werden. Bringen Sie das Gerät zu diesem Zweck zu einem zugelassenen Kundendienst. Um jegliche Gefahr auszuschließen, versuchen Sie nicht selbst, den Stecker abzumontieren und zu reparieren.
- Vergewissern Sie sich, dass die Spannung auf dem Typenschild mit der Netzspannung übereinstimmt, bevor Sie den Apparat an das Stromnetz anschließen.
- Das Gerät an ein Stromnetz mit mindestens 10 Ampere anschließen.
- Der Stecker des Geräts muss mit dem Steckdosentyp des Stromanschlusses übereinstimmen. Der Gerätestecker darf unter keinen Umständen modifiziert werden. Keine Adapter für den Stecker verwenden.
- Das Gerät nicht auf heiße Oberflächen sowie Kochplatten, Gasbrenner, Ofen oder Ähnliches stellen.



- Das Gerät muss auf einer ebenen und standfesten Oberfläche aufgestellt und benutzt werden.
- Das Gerät darf nicht mit beschädigtem elektrischem Kabel oder Stecker verwendet werden.
- Sollte ein Teil der Geräteverkleidung beschädigt sein, ist die Stromzufuhr umgehend zu unterbrechen, um das Risiko eines elektrischen Schlags zu vermeiden.
- Das Gerät nicht benutzen, wenn es heruntergefallen ist, sichtbare Schäden aufweist oder undicht ist.
- Nicht mit Gewalt am elektrischen Anschlusskabel ziehen. Benutzen Sie das elektrische Kabel nicht zum Anheben oder Transportieren des Geräts. Den Stecker nicht am Kabel aus der Dose ziehen.
- Überprüfen Sie das elektrische Verbindungskabel. Beschädigte oder verwickelte Kabel erhöhen das Risiko von elektrischen Schlägen.
- Das Gerät nicht im Freien benutzen oder aufbewahren.
- Berühren Sie den Stecker nicht mit feuchten Händen.
- Bewegliche Teile des Geräts während dem Betrieb nicht berühren.

#### **BENUTZUNG UND PFLEGE:**

- Vor jedem Gebrauch des Geräts das Stromkabel vollständig abwickeln.
- Gerät nicht benutzen, wenn Zubehör oder Ersatzteile nicht richtig befestigt sind.
- Benützen Sie das Gerät nicht, wenn der An-/Ausschalter nicht funktioniert.
- Das Gerät nicht bewegen, während es in Betrieb ist.
- Solange das Gerät in Betrieb oder ans Netz geschlossen ist, darf es nicht umgedreht werden.
- Betriebskapazität des Geräts nicht überbeanspruchen.
- Dieser Apparat dient ausschließlich für Haushaltszwecke und ist für professionellen oder gewerblichen Gebrauch nicht geeignet.
- Das Gerät außerhalb der Reichweite von Kindern und/oder Personen mit eingeschränkten körperlichen, sensorischen oder geistigen Fähigkeiten bzw. Personen ohne ausreichende Erfahrung und Kenntnisse aufbewahren.
- Halten Sie das Gerät in gutem Zustand. Stellen Sie sicher, dass die beweglichen Teile ausgerichtet und nicht verklemmt sind, und dass keine beschädigten Teile oder andere Bedingungen vorliegen, die den Betrieb des Geräts behindern

können.

- Überprüfen Sie vor Inbetriebnahme des Geräts, ob der Deckel vollständig geschlossen ist.
- In der nachstehenden Tabelle werden zur Orientierung verschiedene Speisen mit den zu verarbeitenden Mengen und der Betriebsdauer des Gerätes aufgeführt.

#### **BETRIEB:**

- Unsachgemäße Verwendung bzw. Nichteinhaltung der Gebrauchsanweisung kann Gefahren zur Folge haben und führt zum Erlöschen der Garantieansprüche sowie der Haftung des Herstellers.

#### **BEZEICHNUNG**

- A Motorblock
- B An/ Austaste
- C Deckel
- D Welle
- E Spachtel
- F Innenbehälter
- G Außenbehälter

## **BENUTZUNGSHINWEISE**

#### **VOR DER BENUTZUNG:**

- Vergewissern Sie sich, dass Sie das gesamte Verpackungsmaterial des Produkts entfernt haben.
- Vor der Erstanwendung müssen die Einzelteile, die mit Nahrungsmitteln in Kontakt geraten, so wie im Absatz Reinigung beschrieben, gereinigt werden.
- Stellen Sie den Innenbehälter (F) 12 Stunden vor der Benutzung in das Gefrierfach.
- Bereiten Sie die Eis- oder Sorbetmischung in einem Behälter vor und lassen Sie sie im Kühlschrank abkühlen.
- **WARNUNG:** Fassen Sie nicht mit feuchten oder nassen Händen an die Innenseiten des Innenbehälters (F), die Haut könnte an dem kalten Metall festkleben. Fassen Sie den Behälter nur mithilfe eines trockenen Tuchs an.

#### **BENUTZUNG:**

- Vor Anschluss das Kabel völlig ausrollen.
- Schließen Sie das Gerät an das Stromnetz an.
- Setzen Sie den Motorblock in die Vertiefung des Deckels und drücken Sie ihn fest an, bis er einrastet.
- Stecken Sie die Welle (D) in die Öffnung des Motorblocks und setzen Sie den Mischer ein.

- Setzen Sie den Innenbehälter (F) in den Außenbehälter (G).
- Setzen Sie den Deckel auf den Innenbehälter, so dass die Aussparungen übereinstimmen und drehen Sie ihn zum Schließen gegen den Uhrzeigersinn.
- Stellen Sie das Gerät an, indem Sie den An-/Ausschalter betätigen.
- Füllen Sie das Lebensmittel bei eingeschaltetem Gerät durch die Öffnung des Deckels ein.
- Lassen Sie das Gerät die Mischung so lange rühren, bis die gewünschte Konsistenz erreicht ist. Das kann 20-40 Minuten dauern.

#### **NACH DER BENUTZUNG DES GERÄTS:**

- Stellen Sie das Gerät mit dem An-/Ausschalter ab.
- Den Stecker aus der Netzdose ziehen
- Reinigen Sie das Gerät.

#### **WÄRMESCHUTZSCHALTER:**

- Das Gerät ist mit einem Wärmeschutzschalter ausgestattet, wodurch es gegen Überhitzung geschützt ist.
- Schaltet sich das Gerät von selbst aus und nicht wieder ein, unterbrechen Sie die Stromzufuhr, warten Sie 15 Minuten und schalten es wieder ein.

## **REINIGUNG**

- Ziehen Sie den Stecker heraus und lassen Sie das Gerät abkühlen, bevor Sie mit der Reinigung beginnen.
- Reinigen Sie das Gerät mit einem feuchten Tuch, auf das Sie einige Tropfen Reinigungsmittel geben und trocknen Sie es danach ab.
- Verwenden Sie zur Reinigung des Geräts weder Löse- oder Scheuermittel noch Produkte mit einem sauren oder basischen pH-Wert wie z.B. Lauge.
- Das Gerät nicht in Wasser oder andere Flüssigkeiten tauchen und nicht unter den Wasserhahn halten.
- Es wird empfohlen, das Gerät regelmäßig zu reinigen.
- Folgende Teile sind für die Reinigung in warmem Seifenwasser oder in der Spülmaschine (kurzes Spülprogramm) geeignet:
  - Deckel (ohne Motorblock).
  - Welle.
  - Spachtel.
  - Außenbehälter

## **STÖRUNGEN UND REPARATUR**

- Bei Schäden und Störungen bringen Sie das Gerät zu einem zugelassenen Technischen Kundendienst. Versuchen Sie nicht, das Gerät selbst auseinanderzubauen und zu reparieren. Das könnte Gefahren zur Folge haben.

#### **FÜR DIE EU-AUSFÜHRUNGEN DES PRODUKTS UND/ODER FÜR LÄNDER, IN DENEN DIESE VORSCHRIFTEN ANZUWENDEN SIND: ÖKOLOGIE UND RECYCLING DES PRODUKTS**

- Die zur Herstellung des Verpackungsmaterials dieses Geräts verwendeten Materialien sind im Sammel-, Klassifizierungs- und Recyclingsystem integriert. Wenn Sie es entsorgen möchten, können Sie die öffentlichen Container für die einzelnen Materialarten verwenden.
- Das Produkt ist frei von umweltschädlichen Konzentrationen von Substanzen.



- Dieses Symbol weist darauf hin, dass das Produkt, wenn Sie es am Ende seiner Lebensdauer entsorgen wollen, in geeigneter Weise bei einer zugelassenen Entsorgungsstelle abzugeben ist,

um die getrennte Sammlung von Elektro- und Elektronikgeräte-Abfall (WEEE) sicherzustellen.

Dieses Gerät erfüllt die Richtlinie 2014/35/EU über Niederspannung, die Richtlinie 2014/30/EU über elektromagnetische Verträglichkeit, die Richtlinie 2011/65/EU zur Beschränkung der Verwendung bestimmter gefährlicher Stoffe in Elektro- und Elektronikgeräten und die Richtlinie 2009/125/EG über die Anforderungen an die umweltgerechte Gestaltung energiebetriebener Produkte.

Speise	Zutaten	Zubereitung
<b>EIS: Wenn die Mischung vorbereitet ist, füllen Sie sie bei eingeschaltetem Gerät ein und warten Sie, bis sie die gewünschte Konsistenz hat.</b>		
Sahne	350 ml entrahmte Milch 150 ml Schlagsahne 40 g Puderzucker	Mischen Sie alle Zutaten in einem Behälter und füllen Sie die Mischung in das eingeschaltete Gerät.
Banane	1 Reife Banane 200 ml entrahmte Milch 100 ml Schlagsahne 50 g Puderzucker	Verarbeiten Sie die Banane in einem Behälter zu Püree, geben Sie dann die übrigen Zutaten dazu und mischen Sie sie.
Himbeere	200 g Himbeeren 200 ml Naturjoghurt 100 g Puderzucker	Verarbeiten Sie die Himbeeren zu Püree. Geben Sie dann den Joghurt und den Zucker dazu und mischen Sie die Zutaten.
Schokolade und Pfefferminz	200 ml entrahmte Milch 200 ml Schlagsahne 50 g Puderzucker 50 g geriebene Schokolade Pfefferminzextrakt	Geben Sie die Milch und den Zucker in einen Topf und lösen Sie den Zucker bei schwacher Hitze und unter ständigem Rühren auf. Anschließend lassen Sie die Mischung abkühlen. Geben Sie die Sahne und den Pfefferminzextrakt hinzu und mischen Sie alle Zutaten. Füllen Sie die Mischung in das eingeschaltete Gerät. Wenn sie zu gefrieren beginnt, geben Sie die geriebene Schokolade hinzu.
Erdbeere	250 g Erdbeeren 100 ml Schlagsahne 100 g Puderzucker ½ Löffel Zitronensaft	Verarbeiten Sie die Erdbeeren in einem Behälter zu Püree, geben Sie dann die übrigen Zutaten dazu und mischen Sie sie.
Vanillecreme	200 ml entrahmte Milch 200 ml Schlagsahne 50 g Puderzucker 2 Eigelb Vanilleschote Zitronenschale	Die Hälfte der Milch mit der Zitronenschale, Vanille und dem Zucker zum Kochen bringen. Die Eigelb mit dem Rest Milch in einem anderen Topf verrühren und bei geringer Hitze eindicken lassen. Nach dem Abkühlen die steife Schlagsahne hinzufügen, alles mischen und die Creme in die Eismaschine geben.
<b>SORBETS Wenn Sie die Mischung zubereitet haben, füllen Sie sie in das eingeschaltete Gerät. Wenn sie zu Eis wird, stellen Sie sie für 1/2 Stunde in das Gefrierfach.</b>		
Zitrone	6 Zitronen 290 g Zucker 435 ml Wasser	Reiben Sie die Schale von 5 Zitronen ab und pressen Sie die 6 Zitronen aus. Lösen Sie den Zucker bei schwacher Hitze in Wasser auf, geben Sie die Zitronenschale hinzu. Gießen Sie den Zitronensaft hinzu und lassen Sie die Mischung abkühlen.
Erdbeere	435 g Erdbeeren 145ml Wasser 90 g Puderzucker ½ Löffel Zitronensaft	Bringen Sie das Wasser mit dem Zucker zum Kochen und lassen Sie es dann abkühlen. Geben Sie die Erdbeeren und die übrigen Zutaten hinzu und pürieren Sie sie.

## Italiano

### Gelatiera

Tasty'n'cream

#### Egregio cliente,

Le siamo grati per aver acquistato un elettrodomestico della marca TAURUS.

La sua tecnologia, il suo design e la sua funzionalità, oltre al fatto di aver superato le più rigorose norme di qualità, le assicureranno una totale soddisfazione durante molto tempo.

### CONSIGLI E AVVERTENZE PER LA SICUREZZA

- Prima di utilizzare l'apparecchio, leggere attentamente le istruzioni riportate nel presente opuscolo e conservarlo per future consultazioni. La mancata osservanza delle presenti istruzioni può essere causa di incidenti.
- Prima del primo utilizzo dell'apparecchio, si consiglia di pulire tutte le parti a contatto con gli alimenti, come indicato nella sezione dedicata alla pulizia.
- Questo apparato può essere utilizzato da persone che non ne conoscono il funzionamento, persone disabili o bambini di età superiore a 8 anni, esclusivamente sotto la sorveglianza di un adulto o nel caso abbiano ricevuto le istruzioni per un suo uso in tutta sicurezza e ne comprendano i rischi.
- I bambini non devono effettuare operazioni di pulizia o manutenzione dell'apparecchio se sono minori di 8 anni e comunque sempre sotto la sorveglianza di un adulto.
- Mantenere l'apparecchio e le parti per il collegamento alla rete elettrica fuori dalla portata di bambini minori di 8 anni.
- Questo apparecchio non è un giocattolo. Assicurarsi che i bambini non giochino con l'apparecchio.
- Spegnerne et scollegare l'apparecchio dalla rete elettrica quando non è in uso e prima di effettuare qualsiasi operazione di pulizia, assemblaggio o cambio di accessori
- Se la connessione alla rete elettrica è danneggiata, è necessario sostituirla, rivolgersi a un Centro di Assistenza Tecnica autorizzato. Non tentare di smontare o riparare l'apparecchio.
- Prima di collegare l'apparecchio alla rete elettrica, verificare che il voltaggio indicato sulla targhetta caratteristiche e il selettore di voltaggio corrispondano al voltaggio della rete.
- Collegare l'apparecchio a una presa di corrente che sopporti come minimo 10 ampere.
- Verificare che la presa sia adatta alla spina dell'apparecchio. Non apportare alcuna modifica alla spina. Non usare adattatori..
- Non collocare l'apparecchio su superfici calde come piastre di cottura, bruciatori a gas, forni o simili.
- L'apparecchio deve essere collocato e utilizzato su una superficie piana e stabile.
- Non utilizzare l'apparecchio nel caso in cui il

cavo di alimentazione o la spina siano danneggiati.

- In caso di rottura di una parte dell'involucro esterno dell'apparecchio, scollegare immediatamente la spina dalla presa di corrente al fine di evitare eventuali scariche elettriche.
- Non usare l'apparecchio in seguito a cadute, nel caso presenti danni visibili o in presenza di qualsiasi perdita.
- Non tirare il cavo elettrico. Non usarlo mai per sollevare, trasportare o scollegare l'apparecchio.
- Controllare lo stato del cavo di alimentazione: I cavi danneggiati o attorcigliati aumentano il rischio di scariche elettriche.
- Non usare o esporre l'apparecchio alle intemperie.
- Non toccare mai la spina con le mani bagnate.
- Non toccare mai le parti in movimento quando l'apparecchio è in funzione.

#### **PRECAUZIONI D'USO:**

- Prima di ogni utilizzo, svolgere completamente il cavo dell'apparecchio.
- Non utilizzare l'apparecchio se gli accessori non sono accoppiati correttamente.
- Non utilizzare l'apparecchio se il suo dispositivo di accensione/spengimento non è funzionante.
- Non muovere l'apparecchio durante l'uso
- Non capovolgere l'apparecchio se è in funzione o collegato alla presa.
- Non forzare la capacità di lavoro dell'apparecchio.
- Questo apparecchio è destinato unicamente all'uso domestico, non professionale o industriale.
- Conservare questo apparecchio fuori dalla portata dei bambini e/o persone con problemi fisici, mentali o di sensibilità o con mancanza di esperienza e conoscenza
- Mantenere l'apparecchio in buono stato. Verificare che le parti mobili siano ben fissate e che non rimangono incastrate, che non ci siano pezzi rotti e che non si verifichino altre situazioni che possano nuocere al buon funzionamento dell'apparecchio.
- Verificare che il coperchio sia perfettamente chiuso prima di mettere in funzione l'apparecchio.
- Nella tabella allegata vengono proposte delle ricette a carattere orientativo, in cui vengono indicati la quantità di alimenti ed i tempi di cottura.

#### **SERVIZIO:**

- Il produttore invalida la garanzia e declina ogni responsabilità in caso di uso inappropriato dell'apparecchio o non conforme alle istruzioni d'uso.

#### **DESCRIZIONE**

- A Corpo motore
- B Interruttore accensione/spengimento
- C Coperchio
- D Mandrino (asse)
- E Spatola
- F Cestello interno
- G Cestello esterno

### **MODALITÀ D'USO**

#### **PRIMA DELL'USO:**

- Assicurarsi di aver rimosso dal prodotto tutto il materiale di imballaggio.
- Prima del primo utilizzo dell'apparecchio, si consiglia di pulire tutte le parti a contatto con gli alimenti, come indicato nella sezione dedicata alla pulizia.
- 12 ore prima dell'utilizzo mettere il cestello interno (F) nel congelatore.
- Preparare la miscela del gelato o del sorbetto in un recipiente e lasciar raffreddare nel frigorifero.
- **AVVERTENZA:** Dopo aver congelato il cestello interno (F), non toccare l'interno con le mani bagnate o umide perché si potrebbero attaccare al metallo. È importante usare un panno asciutto per afferrare il cestello.

#### **USO:**

- Srotolare completamente il cavo prima di attaccare la spina.
- Collegare l'apparato alla rete elettrica.
- Inserire il corpo motore nel vano del coperchio, premendo con decisione per incastrarlo.
- Inserire il mandrino (D) nello spazio del motore e agganciare il miscelatore.
- Inserire il cestello interno (F) nel cestello esterno (G).
- Posizionare il coperchio sul cestello interno, inserire nelle scanalature e girare in senso antiorario per chiudere.
- Avviare l'apparecchio azionando l'interruttore accensione/spengimento.
- Con l'apparecchio in funzionamento, introdurre l'alimento mediante l'apposito foro del coperchio.
- Lasciar mescolare la miscela finché non

raggiunga la consistenza desiderata. Questo processo può impiegare 20-40 minuti.

### **UNA VOLTA CONCLUSO L'UTILIZZO DELL'APPARECCHIO:**

- Spegnere l'apparecchio premendo l'interruttore accensione/spegnimento.
- Scollegare l'apparecchio dalla rete.
- Pulire l'apparecchio.

### **PROTETTORE TERMICO DI SICUREZZA:**

- L'apparecchio possiede un dispositivo termico di sicurezza che lo protegge da qualsiasi surriscaldamento.
- Se l'apparecchio si sconnette da solo e non si riconnette, scollegarlo dalla presa e attendere circa 15 minuti prima di connetterlo di nuovo. Se ancora non funziona, rivolgersi ad un centro d'assistenza tecnica autorizzato.

## **PULIZIA**

- Scollegare la spina dalla rete elettrica e aspettare che l'apparecchio si raffreddi prima di eseguirne la pulizia.
- Pulire il gruppo elettrico con un panno umido, quindi asciugarlo.
- Per la pulizia non impiegare solventi o prodotti a pH acido o basico come la candeggina, né prodotti abrasivi.
- Non immergere l'apparecchio in acqua o altri liquidi, né lavarlo con acqua corrente.
- Si consiglia di pulire regolarmente l'apparecchio.
- I seguenti pezzi possono essere lavati con acqua e detersivo o in lavastoviglie (usando un programma di lavaggio leggero):
  - Coperchio (senza il corpo motore).
  - Mandrino.
  - Spatola.
  - Cestello esterno.

## **ANOMALIE E RIPARAZIONI**

- In caso di guasto, rivolgersi ad un Centro d'Assistenza Tecnica autorizzato. Non tentare di smontare o riparare l'apparecchio: può essere pericoloso.

PER I PRODOTTI DELL'UNIONE EUROPEA E/O NEL CASO IN CUI SIA PREVISTO DALLA LEGISLAZIONE DEL SUO PAESE DI ORIGINE:

### **PRODOTTO ECOLOGICO E RICICLABILE**

- I materiali che costituiscono l'imballaggio di questo apparecchio sono compresi in un

sistema di raccolta, classificazione e riciclaggio degli stessi. Per lo smaltimento, utilizzare gli appositi contenitori pubblici, adatti per ogni tipo di materiale.

- Il prodotto non contiene concentrazioni di sostanze considerate dannose per l'ambiente.



- Questo simbolo indica che, per smaltire il prodotto al termine della sua durata utile, occorre depositarlo presso un ente di smaltimento autorizzato alla raccolta differenziata di rifiuti di apparecchiature elettriche ed elettroniche (RAEE).

Questo apparecchio rispetta la Direttiva 2014/35/UE di Bassa Tensione, la Direttiva 2014/30/UE di Compatibilità Elettromagnetica, la Direttiva 2011/65/UE sui limiti d'impiego di determinate sostanze pericolose negli apparecchi elettrici ed elettronici e la Direttiva 2009/125/CE riguardante l'Ecodesign dei prodotti che consumano energia.

Ricetta	Ingredienti	Preparazione
<b>GELATI: Dopo aver fatto la miscela, introdurla nell'apparecchio in funzione finché non si ottenga la consistenza desiderata.</b>		
Panna	350 ml latte scremato 150 ml panna da montare 40 gr zucchero a velo	Mescolare tutti gli ingredienti in una terrina e introdurre la miscela nell'apparato in funzione.
Banana	1 banana matura 200 ml latte scremato 100 ml panna da montare 50 gr zucchero a velo	Tritare la banana in una terrina fino ad ottenere un purè, introdurre gli altri ingredienti e mescolare.
Lampone	200 gr lamponi 200 ml yogurt naturale 100 gr zucchero a velo	Tritare i lamponi fino ad ottenere un purè. Introdurre lo yogurt, lo zucchero e mescolare.
Cioccolato e menta	200 ml latte scremato 200 ml panna da montare 50 gr zucchero a velo 50 gr cioccolato grattugiato Estratto di menta	Mettere lo zucchero e il latte in un pentolino e mescolare a fuoco basso finché lo zucchero non si sia sciolto e poi lasciar raffreddare. Aggiungere la panna e l'estratto di menta e mescolare. Introdurre la miscela nell'apparecchio in funzione e, quando inizi a gelarsi, aggiungere il cioccolato grattugiato.
Fragola	250 gr fragole 100 ml panna da montare 100 gr zucchero a velo ½ cucchiaino di succo di limone	Tritare le fragole in una terrina fino ad ottenere un purè, introdurre gli altri ingredienti e mescolare
Budino alla vaniglia	200 ml latte scremato 200 ml panna da montare 50 gr zucchero a velo 2 tuorli d'uovo Baccello di vaniglia Scorza di limone	Bollire metà del latte con la scorza di limone, la vaniglia e lo zucchero. In un altro recipiente sbattere i tuorli con il resto del latte e cuocere a fuoco basso, finché non si addensano. Lasciare raffreddare. Aggiungere la panna montata, mescolare e versare la crema nella gelatiera.
<b>SORBETTI: Dopo aver fatto la miscela, versarla nell'apparecchio in funzione e, quando si sia congelata, metterla nel congelatore per ½ ora..</b>		
Limone	6 limoni 290 gr zucchero 435 ml acqua	Grattugiare la scorza di 5 limoni e spremerli tutti e 6. Lasciar sciogliere lo zucchero nell'acqua a fuoco basso e aggiungere le scorze di limone grattugiate, aggiungere il succo di limone e lasciar raffreddare.
Fragola	435 gr fragole 145 ml acqua 90 gr zucchero a velo ½ cucchiaino di succo di limone	Far bollire l'acqua con lo zucchero e lasciar raffreddare. Aggiungere le fragole e gli altri ingredienti e tritare.

## Português

### Máquina de gelados

Tasty'n'cream

#### Caro cliente:

Obrigado por ter adquirido um eletrodoméstico da marca TAURUS.

A sua tecnologia, design e funcionalidade, aliados às mais rigorosas normas de qualidade, garantir-lhe-ão uma total satisfação durante muito tempo.

### CONSELHOS E ADVERTÊNCIAS DE SEGURANÇA

- Leia atentamente este manual de instruções antes de ligar o aparelho e guarde-o para consultas futuras. A não observância e cumprimento destas instruções pode resultar em acidente.
- Antes da primeira utilização, limpe todas as partes do aparelho que possam estar em contacto com os alimentos, procedendo como se indica no capítulo de limpeza.
- Este aparelho pode ser utilizado por pessoas não familiarizadas com a sua utilização, pessoas incapacitadas ou crianças a partir dos 8 anos, desde que o façam sob supervisão ou tenham recebido formação sobre a utilização segura do aparelho e compreendam os perigos que este comporta.
- As crianças não devem realizar operações de limpeza ou manutenção do aparelho, a menos que sejam maiores de 8 anos e se encontrem sob a supervisão de um adulto.
- Guarde o aparelho fora do alcance de crianças menor de 8 anos.
- Este aparelho não é um brinquedo. As crianças devem ser vigiadas para garantir que não brincam com o aparelho.
- Desligue o aparelho da rede elétrica quando não estiver a utilizá-lo e antes de realizar qualquer operação de limpeza, ajuste, carregamento ou troca de acessórios.
- Se a ligação à corrente estiver danificada, deverá ser substituída. Leve o aparelho a um Serviço de Assistência Técnica autorizado. A fim de evitar o perigo, não tente desmontá-lo ou repará-lo sozinho.
- Antes de ligar o aparelho à corrente, verifique se a tensão indicada na placa de características corresponde à tensão da rede.
- Ligue o aparelho a uma tomada elétrica com ligação a terra e que suporte 10 amperes.
- A ficha do aparelho deve coincidir com a tomada de corrente elétrica. Nunca modifique a ficha. Não use adaptadores de ficha.
- Não coloque o aparelho em cima de superfícies quentes tais como placas de cozedura, queimadores a gás, fornos, etc.
- O aparelho deve ser utilizado e colocado sobre uma superfície plana e estável.
- Não utilize o aparelho se tiver o cabo elétrico ou a ficha danificados.
- Se algum dos revestimentos do aparelho se partir, desligue imediatamente o aparelho da corrente para evitar a possibilidade de sofrer um choque elétrico.



- Não utilize o aparelho se este caiu e se existirem sinais visíveis de danos ou de fuga.
- Não force o cabo elétrico. Nunca utilize o cabo de alimentação para levantar, transportar ou desligar o aparelho da corrente.
- Verifique o estado do cabo de elétrico. Os cabos danificados ou entrelaçados aumentam o risco de choque elétrico.
- Não utilize nem guarde o aparelho ao ar livre.
- Não toque na ficha de ligação com as mãos molhadas.
- Não toque nas partes móveis do aparelho quando este estiver em funcionamento.

#### **UTILIZAÇÃO E CUIDADOS:**

- Antes de cada utilização, desenrole completamente o cabo de alimentação do aparelho.
- Não utilize o aparelho se os acessórios não estiverem devidamente montados.
- Não utilize o aparelho se o dispositivo de ligar/desligar não funcionar.
- Não desloque o aparelho enquanto estiver em funcionamento.
- Não inverta o aparelho enquanto estiver a ser utilizado ou ligado à rede elétrica.
- Não force a capacidade de trabalho do aparelho.
- Este aparelho foi concebido exclusivamente para uso doméstico, não para uso profissional ou industrial.
- Guarde o aparelho fora do alcance das crianças e de pessoas com capacidades físicas, sensoriais ou mentais reduzidas, ou com falta de experiência e conhecimento.
- Conserve o aparelho em bom estado. Verifique se as partes móveis não estão desalinhasadas ou bloqueadas, que não existem peças danificadas ou outras condições que possam afetar o funcionamento correto do aparelho.
- Certifique-se de que a tampa está perfeitamente fechada antes de ligar o aparelho.
- Como orientação, na tabela anexa indica-se uma série de receitas que inclui a quantidade de alimentos a processar e o tempo de funcionamento do aparelho.

#### **SERVIÇO:**

- Qualquer utilização inadequada ou em desacordo com as instruções de utilização pode ser perigosa e anula a garantia e a responsabilidade do fabricante.

#### **DESCRIÇÃO**

- A Corpo do motor
- B Botão de ligar/desligar
- C Tampa
- D Veio (eixo)
- E Espátula.
- F Copo interno
- G Copo externo

## **MODO DE UTILIZAÇÃO**

#### **NOTAS PARA ANTES DA UTILIZAÇÃO:**

- Assegure-se de que retirou todo o material de embalagem do produto.
- Antes de utilizar o produto pela primeira vez, limpe as partes em contacto com os alimentos tal como se descreve no capítulo de limpeza.
- 12h antes da utilização ponha o copo interno (F) no congelador.
- Prepare a mistura do gelado ou sorvete num recipiente e deixe-o arrefecer no frigorífico
- **ADVERTÊNCIA:** Assim que o copo interno (F) estiver congelado, não toque no seu interior com as mãos molhadas ou húmidas, pois podem ficar coladas no metal. É importante que limpe a cuba com um pano seco.

#### **UTILIZAÇÃO:**

- Desenrole completamente o cabo antes de o ligar à tomada.
- Ligue o aparelho à rede elétrica.
- Insira a peça do motor na cavidade da tampa carregando com firmeza até encaixar.
- Introduza o veio (D) no orifício do motor e engate o misturador.
- Introduza o copo interno (F) no copo externo (G).
- Coloque a tampa sobre o copo interno, encaixe as ranhuras e rode no sentido contrário ao dos ponteiros do relógio para fechar.
- Coloque o aparelho em funcionamento, accionando o botão de ligar/desligar.
- Introduza pela abertura da tampa os ingredientes com o aparelho em funcionamento.
- Deixe a mistura a bater até que alcance a consistência desejada. Tal pode levar 20-40 minutos.

#### **UMA VEZ CONCLUÍDA A UTILIZAÇÃO DO APARELHO:**

- Pare o aparelho, accionando o botão de ligar/desligar.
- Desligue o aparelho da corrente elétrica.

- Limpe o aparelho.

### **PROTETOR TÉRMICO DE SEGURANÇA:**

- O aparelho dispõe de um dispositivo térmico de segurança que o protege de qualquer sobreaquecimento.
- Se o aparelho se desligar sozinho e não se voltar a ligar, desligue-o da corrente e aguarde 15 minutos antes de o ligar novamente. Se continuar sem funcionar, dirija-se a um dos Serviços de Assistência Técnica autorizados.

### **LIMPEZA**

- Desligue o aparelho da corrente e deixe-o arrefecer antes de iniciar qualquer operação de limpeza.
- Limpe o aparelho com um pano húmido com algumas gotas de detergente e seque-o de seguida.
- Não utilize solventes, produtos com um fator pH ácido ou básico como a lixívia, nem produtos abrasivos para a limpeza do aparelho.
- Nunca mergulhe o aparelho dentro de água ou em qualquer outro líquido, nem o coloque debaixo da torneira.
- Recomenda-se limpar o aparelho com regularidade
- As seguintes peças podem ser lavadas em água quente com sabão ou na máquina de lavar louça (usando um programa suave de lavagem):
  - Tampa (sem o corpo do motor).
  - Veio (eixo)
  - Espátula.
  - Copo externo.

### **ANOMALIAS E REPARAÇÃO**

- Em caso de avaria leve o aparelho a um Serviço de Assistência Técnica autorizado. Não tente desmontar ou reparar o aparelho, já que tal poderá acarretar perigos.

PARA AS VERSÕES EU DO PRODUTO E/OU CASO APLICÁVEL NO SEU PAÍS:

### **ECOLOGIA E RECICLAGEM E DO PRODUTO**

- Os materiais que constituem a embalagem deste aparelho estão integrados num sistema de recolha, classificação e reciclagem. Se desejar eliminá-los, utilize os contentores de reciclagem colocados à disposição para cada tipo de material.

- O produto está isento de concentrações de substâncias que podem ser consideradas nocivas para o ambiente.



- Este símbolo significa que se desejar desfazer-se do produto depois de terminada a sua vida útil, deve entregá-lo através dos meios adequados ao cuidado de um gestor de resíduos autorizado para a recolha selectiva de

Resíduos de Equipamentos Elétricos e Eletrónicos (REEE).

Este aparelho cumpre a Diretiva 2014/35/CE de Baixa Tensão, a Diretiva 2014/30/UE de Compatibilidade Eletromagnética a Diretiva 2011/65/UE sobre restrições à utilização de determinadas substâncias perigosas em aparelhos elétricos e eletrónicos e a Diretiva 2009/125/CE sobre os requisitos de design ecológico aplicável aos produtos relacionados com a energia.

Receita	Ingredientes	Preparação
<b>GELADOS: Uma vez feita a mistura, introduza-a no aparelho em funcionamento até obter a textura desejada.</b>		
Nata	350 ml de leite desnatado (magro) 150 ml de nata para bater 40g de açúcar em pó (glacê)	Misture todos os ingredientes numa taça e introduza a mistura no aparelho em funcionamento.
Banana	1 banana madura 200 ml de leite desnatado (magro) 100 ml de nata para bater 50g de açúcar em pó (glacê)	Triture a banana até obter um puré numa taça à parte, introduza o resto dos ingredientes e misture.
Framboesa	200g de framboesas 200ml de iogurte natural 100gr de açúcar em pó (glacê)	Triture as framboesas até obter um puré. Introduza o iogurte e o açúcar e misture.
Chocolate e menta	200 ml de leite desnatado (magro) 200 ml de nata para bater 50g de açúcar em pó (glacê) 50g de chocolate ralado Extrato de menta	Introduza o leite e o açúcar num tacho e vá mexendo em lume lento até que o açúcar fique dissolvido e depois deixe arrefecer. Introduza a nata e o extrato de menta e mexa. Introduza a mistura no aparelho em funcionamento e quando começar a gelar introduza o chocolate ralado.
Morango	250g de morangos 100 ml de nata para bater 100g de açúcar em pó (glacê) ½ colher de sumo de limão	Triture os morangos até obter um puré numa taça à parte, introduza o resto dos ingredientes e misture.
Natas e baunilha	200 ml de leite desnatado (magro) 200 ml de nata para bater 50g de açúcar em pó (glacê) 2 gemas de ovo Vagem de baunilha Casca de limão	Ferver metade do leite com a casca do limão, a baunilha e o açúcar. Noutro recipiente, bater as gemas com o resto do leite e levar a lume brando até espessar. Deixar arrefecer. Juntar as natas batidas, misturar e por o creme no congelador.
<b>SORVETES: Uma vez feita a mistura, verta-a no aparelho em funcionamento e quando estiver gelada ponha-a no congelador durante ½ hora.</b>		
Limão	6 Limões 290g de açúcar 455ml de água	Raspe a casca de 5 limões e esprema os 6. Deixe que o açúcar se dissolva na água em lume lento e junte as raspas de limão e o sumo de limão e deixe arrefecer.
Morango	435g de morangos 455ml de água 90g de açúcar em pó (glacê) ½ colher de sumo de limão	Ponha a água a ferver com o açúcar e deixe arrefecer. Junte os morangos e o resto dos ingredientes e triture-os.

## Català

### Geladora

Tasty'n\*cream

#### Distingit client:

- Li agraïm que s'hagi decidit per la compra d'un producte de la marca TAURUS
- La seva tecnologia, disseny i funcionalitat, juntament amb el fet de superar les més estrictes normes de qualitat li comportaran total satisfacció durant molt de temps.

### CONSELLS I ADVERTIMENTS DE SEGURETAT

- Llegir atentament aquest fullet d'instruccions abans de posar l'aparell en marxa i guardar-lo per a posteriors consultes. La no observació i compliment d'aquestes instruccions poden comportar com a resultat un accident.
- Abans del primer ús, netejar totes les parts del producte que puguin estar en contacte amb aliments, procedint tal com s'indica en l'apartat de neteja.
- Aquest aparell poden utilitzar-lo nens amb edat de 8 anys i superior i persones amb capacitats físiques, sensorials o mentals reduïdes o falta d'experiència i coneixement, si se'ls ha donat la supervisió o formació apropiades respecte a l'ús de l'aparell d'una manera segura i comprenen els perills que implica.
- La neteja i el manteniment a realitzar per l'usuari no han de realitzar-los els nens tret que siguin majors de 8 anys i estiguin supervisats.
- Mantenir l'aparell i la seva connexió de xarxa fora de l'abast dels nens menors de 8 anys.
- Aquest aparell no és una joguina. Els nens han d'estar sota vigilància per a assegurar que no juguin amb l'aparell.
- Desconnectar l'aparell i desendollar l'alimentació si es deixa desatès i abans de canviar els accessoris o parts pròximes que es mouen durant l'ús, del muntatge, del desmuntatge o de la neteja.
- Si la connexió xarxa està dançada, ha de ser substituïda, portar l'aparell a un Servei d'Assistència Tècnica autoritzat. Amb la finalitat d'evitar un perill, no intenti desmuntar-lo o reparar-lo per si mateix.
- Abans de connectar l'aparell a la xarxa, verificar que el voltatge indicat en la placa de característiques coincideix amb el voltatge de xarxa.
- Connectar l'aparell a una base de presa de corrent que suport com a mínim 10 amperes.
- La clavilla de l'aparell ha de coincidir amb la base elèctrica de la presa de corrent. Mai modificar la clavilla. No usar adaptadors de clavilla.
- No col·locar l'aparell sobre superfícies calentes com ara plaques de cocció, cremadors de gas, forns o similars.
- L'aparell ha d'utilitzar-se i col·locar-se sobre una superfície plana i estable.
- No utilitzar l'aparell amb el cable elèctric o la

clavilla danyada.

- Si alguna de les envoltants de l'aparell es trenca, desconnectar immediatament l'aparell de la xarxa per a evitar la possibilitat de sofrir un xoc elèctric.
- No utilitzar l'aparell si ha caigut, si hi ha senyals visibles de danys, o si existeix fugida.
- No forçar el cable elèctric de connexió. Mai usar el cable elèctric per a aixecar, transportar o desendollar l'aparell.
- Verificar l'estat del cable elèctric de connexió. Els cables danyats o embullats augmenten el risc de xoc elèctric.
- No utilitzar ni guardar l'aparell a la intempèrie.
- No tocar la clavilla de connexió amb les mans mullades.
- No tocar les parts mòbils de l'aparell en marxa.

#### UTILITZACIÓ I CURES:

- Abans de cada ús, desenrotllar completament el cable d'alimentació de l'aparell.
- No usar l'aparell si els seus accessoris no estan degudament acoblats.
- No usar l'aparell si el seu dispositiu de posada en marxa/atur no funciona.
- No moure l'aparell mentre està en ús.
- No donar la volta a l'aparell mentre està en ús o connectat a la xarxa.
- No forçar la capacitat de treball de l'aparell.
- Aquest aparell està pensat únicament per a un ús domèstic, no per a ús professional o industrial.
- Guardar aquest aparell fora de l'abast dels nens i/o persones amb capacitats físiques, sensorials o mentals reduïdes o falta d'experiència i coneixement.
- Mantenir l'aparell en bon estat. Comprovi que les parts mòbils no estiguin desalineades o trevades, que no hi hagi peces trencades o altres condicions que puguin afectar el bon funcionament de l'aparell.
- Comprovar que la tapa estigui perfectament tancada abans de posar en marxa l'aparell.
- Com a orientació en la taula annexa s'indiquen una sèrie de receptes, que inclouen la quantitat d'aliment a processar i el temps de funcionament de l'aparell.

#### SERVEI:

- Tota utilització inadequada, o en desacord amb les instruccions d'ús, pot comportar perill, anul·lant la garantia i la responsabilitat del fabricant.

## DESCRIPCIÓ

- A Cos motor
- B Interruptor marxa / parada
- C Tapa
- D Eix
- E Espàtula
- F Bol intern
- G Bol extern

## INSTRUCCIONS D'ÚS

#### NOTES PRÈVIES A L'ÚS:

- Asseguri's que ha retirat tot el material d'emballatge del producte.
- Abans d'usar el producte per primera vegada, netegi les parts en contacte amb aliments tal com es descriu en l'apartat de Neteja.
- 12h abans de l'ús introdueixi el bol intern (F) en el congelador.
- Prepari la mescla del gelat o sorbet en un recipient i deixi'l refredar en la nevera.
- **ADVERTIMENT:** Una vegada congelat el bol intern (F), no toqui el seu interior amb les mans mullades o humides, se li poden pegar en el metall. És important que agafi la cubeta amb un drap sec.

#### ÚS:

- Desenrotllar completament el cable abans d'endollar.
- Endollar l'aparell a la xarxa elèctrica.
- Insereixi el cos motor en la cavitat de la tapa pressionant fermament fins a encaixar.
- Introdueixi l'eix (D) en el forat del motor i enganxament el mesclador.
- Introduir el bol intern (F) en el bol extern (G).
- Col·loqui la tapa sobre el bol intern, encaixi les ranures i giri en sentit anti horari per a tancar.
- Posar l'aparell en marxa, accionant l'interruptor marxa/atur.
- Introdueixi pel forat de la tapa l'aliment amb l'aparell en funcionament.
- Deixi batre la mescla fins que aconsegueixi la consistència desitjada. Això pot portar 20-40 minuts.

#### UN COP FINALITZAT L'ÚS DE L'APARELL:

- Parar l'aparell, accionant l'interruptor marxa/atur.
- Desendollar l'aparell de la xarxa elèctrica.
- Netejar l'aparell.

## PROTECTOR TÈRMIC DE SEGURETAT:

- L'aparell disposa d'un dispositiu tèrmic de seguretat que protegeix l'aparell de qualsevol sobreescalfament.
- Si l'aparell es desconnecta per si mateix i no torna a connectar-se, procedir a desendollar-lo de la xarxa, esperar uns 15 minuts abans de tornar a connectar-lo. Si segueix sense funcionar, acudir a un dels serveis d'assistència tècnica autoritzats.

## NETEJA

- Desendollar l'aparell de la xarxa i deixar-lo refredar abans d'iniciar qualsevol operació de neteja.
- Netejar l'aparell amb un drap humit impregnat amb unes gotes de detergent i assecar-lo després.
- No utilitzar dissolvents, ni productes amb un factor pH àcid o bàsic com el lleixiu, ni productes abrasius, per a la neteja de l'aparell.
- No submergir l'aparell en aigua o un altre líquid, ni posar-lo sota l'aixeta.
- Es recomana netejar l'aparell regularment
- Les següents peces són aptes per a la seva neteja en aigua calenta jabonosa o en el rentavai-xella (usant un programa suau de rentada):
- Tapa (sense el cos motor).
- Eix.
- Espàtula.
- Bol extern.

## ANOMALIES I REPARACIÓ

- En cas d'avaría portar l'aparell a un Servei d'Assistència Tècnica autoritzat. No intenti desmuntar-ho o reparar-ho ja que pot existir perill.

## PER A LES VERSIONS EU DEL PRODUCTE I/O EN EL CAS QUE AL SEU PAÍS APLIQUI:

### ECOLOGIA I RECICLABILITAT DEL PRODUCTE

- Els materials que constitueixen l'envàs d'aquest aparell, estan integrats en un sistema de recollida, classificació i reciclatge d'aquests. Si desitja desfer-se d'ells, pot utilitzar els contenidors públics apropiats per a cada tipus de material.
- El producte està exempt de concentracions de substàncies que es puguin considerar nocives per al medi ambient.



Aquest símbol significa que si desitja desfer-se del producte, una vegada transcorreguda la vida d'aquest, ha de dipositar-lo pels mitjans adequats a les mans d'un gestor de residus autoritzat per a la recollida selectiva de Residus d'Aparells Elèctrics i Electrònics (RAEE).

Aquest aparell compleix amb la Directiva 2014/35/EU de Baixa Tensió, amb la Directiva 2014/30/EU de Compatibilitat Electromagnètica, amb la Directiva 2011/65/EU sobre restriccions a la utilització de determinades substàncies perilloses en aparells elèctrics i electrònics i amb la Directiva 2009/125/EC sobre els requisits de disseny ecològic aplicable als productes relacionats amb l'energia.

Recepta	Ingredients	Elaboració
<b>GELATS: Una vegada feta la mescla, introduir-la en l'aparell en marxa fins a obtenir la textura desitjada.</b>		
Nata	350 ml llet desnatada 150 ml nata per a muntar 40gr sucre glas	Barregi tots els ingredients en un bol i introduceixi la mescla en l'aparell en funcionament.
Plàtan	1 plàtan madur 100 ml nata per a muntar 200 ml llet desnatada 50gr sucre glas	Trituri el platano fins a tenir puré en un bol a part, introduceixi la resta d'ingredients i barregi.
Gerd	200gr gerds 200ml yogurt natural 100gr de sucre glas	Trituri els gerds fins a obtenir puré. Introdueixi el yogurt, el sucre i barregi.
Chocolata y menta	200 ml llet desnatada 200 ml nata per a muntar 50gr sucre glas 50gr xocolata rallado Extracte de menta	Introdueixi la llet i el sucre en un cassó, i regiri a foc lent fins que el sucre s'hagi dissolt i deixi refredar. Introdueixi la nata i l'extracte de menta i regiri. Introdueixi la mescla en l'aparell en funcionament i quan comenci a gelar-se introduceixi la xocolata rallat.
Maduixa	250gr maduixes 100 ml nata per a muntar 100gr sucre glas ½ cullerada de suc de llimona	Trituri les maduixes fins a obtenir puré en un bol a part i introduceixi la resta d'ingredients i barregi.
Natilles vainilla	200 ml llet desnatada 200 ml nata per a muntar 50gr sucre glas 2 rovells d'ou Beina de vainilla Pell de llimona	Trituri les maduixes fins a obtenir puré en un bol a part i introduceixi la resta d'ingredients i barregi.
<b>SORBETS: Una vegada realitzada la mescla, aboqui-la en l'aparell en marxa i, quan es faci gelat, mantingui'l en el congelador durant ½ hora.</b>		
Llimona	6 llimones 290 gr sucre 435ml d'aigua	Ralle la pell de 5 llimones i espremi els 6. Deixi que el sucre es dissolgui en aigua a foc lent i afegeixi les ralladuras de llimona, afegeixi el suc de llimona i deixi refredar.
Maduixa	435gr de maduixes 145ml d'aigua 90gr sucre glas ½ cullerada de suc llimona	Posi l'aigua a bullir amb el sucre i deixi refredar. Afegeix-li les maduixes i la resta d'ingredients i trituri'ls.

---

## Nederlands

### IJsmachine

-Tasty'n'cream

#### Geachte klant:

We danken u voor de aankoop van een product van het merk TAURUS.

De technologie, het ontwerp en de functionaliteit van dit product, dat voldoet aan de meest strikte kwaliteitseisen, staan garant voor langdurige tevredenheid.

#### VEILIGHEIDSADVIEZEN EN WAARSCHUWINGEN

- Neem deze gebruiksaanwijzing aandachtig door voordat u het apparaat in gebruik neemt en bewaar haar voor toekomstig gebruik. Het niet opvolgen en naleven van deze instructies kan een ongeluk tot gevolg hebben.
- Voor het eerste gebruik moet u alle delen van het apparaat die met voedingsmiddelen in aanraking kunnen komen schoonmaken, zoals aangegeven in het hoofdstuk schoonmaken.
- Dit toestel mag, onder toezicht, door personen met lichamelijke, zintuiglijke of geestelijke beperkingen, of met een gebrek aan ervaring en kennis, of kinderen vanaf 8 jaar gebruikt worden, mits zij voldoende informatie ontvangen hebben om het toestel op een veilige manier te kunnen gebruiken en de gevaren kennen.
- Het schoonmaken en het onderhoud van het toestel mag enkel door kinderen ouder dan 8 jaar en steeds onder toezicht van een volwassene gebeuren.
- Houd het toestel en de aansluiting op het net altijd buiten het bereik van kinderen jonger dan 8 jaar.
- Dit apparaat is geen speelgoed. Houd toezicht op kinderen om er zeker van te zijn dat ze niet met het apparaat spelen.
- Haal de stekker van het toestel uit het stopcontact wanneer u het niet gebruikt en alvorens accessoires of bewegende delen te vervangen, demonteren of reinigen.
- Als het netsnoer beschadigd is, moet het worden vervangen. Breng het apparaat naar een erkende Technische service. Probeer het apparaat niet zelf te repareren om mogelijke brand of kortsluiting te voorkomen.
- Controleer dat de spanningsgegevens op het typeplaatje overeenkomen met die van het stroomnet alvorens het apparaat erop aan te sluiten.
- Sluit het apparaat aan op een stopcontact van minimaal 10 Ampère.
- De stekker van het apparaat moet geschikt zijn voor het stopcontact. Wijzig de stekker niet. Gebruik geen adapters.
- Plaats het apparaat niet op hete oppervlakken zoals kookplaten, gasbranders, ovens of dergelijke.
- Plaats het apparaat voor gebruik op een vlak en stabiel oppervlak.
- Het apparaat niet gebruiken wanneer het snoer



of de stekker beschadigd is.

- Als één van de delen van de behuizing van het apparaat kapot gaat, het apparaat onmiddellijk uitschakelen om elektrische schokken te vermijden.
- Het apparaat niet gebruiken wanneer het gevallen is, wanneer er zichtbare schade is, of indien het lek is.
- Het stroomsnoer niet forceren. Het snoer nooit gebruiken om het apparaat op te tillen, te transporteren of om de stekker uit het stopcontact te trekken.
- Controleer de staat van de elektriciteitskabel. Kapotte kabels of kabels die in de war zijn vergroten het risico van elektrische schokken.
- Bewaar of gebruik het toestel niet buitenshuis.
- De stekker niet met natte handen aanraken.
- De bewegende onderdelen van het apparaat niet aanraken wanneer het werkt.

#### **GEBRUIK EN ONDERHOUD:**

- Rol voor gebruik het netsnoer van het apparaat volledig af.
- Gebruik het apparaat niet wanneer de accessoires niet correct aangekoppeld zijn.
- Het apparaat niet gebruiken als de aan/uit-knop niet werkt.
- Het apparaat niet verplaatsen terwijl het werkt.
- Het apparaat niet omdraaien terwijl het in gebruik is of aangesloten is op het lichtnet.
- Overschrijd de maximale capaciteit van het apparaat niet.
- Dit apparaat is alleen bedoeld voor huishoudelijk gebruik, niet voor professioneel of industrieel gebruik.
- Houd dit apparaat buiten bereik van kinderen en/of personen met lichamelijke, zintuiglijke of geestelijke beperkingen, of met een gebrek aan ervaring en kennis.
- Het apparaat goed onderhouden. Controleer dat de bewegende delen niet scheef of klem zitten, dat er geen onderdelen kapot zijn of dat er andere problemen zijn die van invloed kunnen zijn op de correcte werking van het apparaat.
- Controleer dat het deksel goed gesloten is voordat u het apparaat inschakelt.
- Ter oriëntatie treft u in de tabel in de bijlage een aantal recepten aan met de hoeveelheid te verwerken voedingsmiddelen en de werkingsduur van het apparaat.

#### **REPARATIES:**

- Onjuist gebruik of een gebruik dat niet overe-

enstemt met de gebruiksaanwijzing kan gevaar inhouden en doet de garantie en de aansprakelijkheid van de fabrikant teniet.

#### **BESCHRIJVING**

- A Motorlichaam
- B Aan-/uitschakelaar
- C Deksel
- D As
- E Spatel
- F Interne kom
- G Externe kom

## **GEBRUIKSAANWIJZING**

### **OPMERKINGEN VOORAFGAAND AAN HET GEBRUIK:**

- Controleer dat al het verpakkingsmateriaal van het product verwijderd is.
- Voor het eerste gebruik dient U alle delen van het apparaat die met voedingsmiddelen in aanraking kunnen komen schoon te maken, zoals aangegeven in het onderdeel Schoonmaken.
- Plaats de interne kom (F) 12 uur voor gebruik in de vriezer.
- Maak het ijs- of sorbetmengsel gereed in een kom en laat het in de ijskast afkoelen.
- **WAARSCHUWING:** Raak de binnenkant van de interne kom (F) niet met natte of vochtige handen aan als deze eenmaal bevroren is, aangezien uw handen aan het metaal kunnen vastkleven. Denk eraan de kom met een droge hoek beet te pakken.

### **GEBRUIK:**

- Het snoer helemaal afrollen alvorens de stekker in het stopcontact te steken.
- Steek de stekker in het stopcontact.
- Plaats het motorlichaam in de holte van het deksel en druk er stevig op totdat het goed vastzit.
- Steek de as (D) in de opening van de motor en sluit de menger erop aan.
- Plaats de interne kom (F) in de externe kom (G).
- Plaats het deksel op de interne kom, zorg ervoor dat de groeven passen en draai linksom om het te sluiten.
- Het apparaat in werking stellen door middel van de aan-/uitknop.
- Giet het mengsel door het gat van het deksel terwijl het apparaat aanstaat.
- Laat het apparaat draaien totdat het mengsel de gewenste textuur heeft. Dit kan 20-40 minuten duren.

## NA GEBRUIK VAN HET APPARAAT:

- Stop het apparaat door op de aan/uit knop te drukken.
- Koppel het apparaat los van het lichtnet.
- Reinig het apparaat.

## THERMISCHE BEVEILIGING:

- Dit apparaat beschikt over een thermische beveiliging die het apparaat tegen oververhitting beveiligd.
- Wanneer het apparaat spontaan uitschakelt en niet terug inschakelt, trek de stekker uit het stopcontact en wacht 15 minuten alvorens de stekker opnieuw in het stopcontact te steken. Indien het apparaat dan nog steeds niet werkt, neem contact op met een erkende technische dienst.

## REINIGING

- Trek de stekker uit het stopcontact en laat het apparaat afkoelen alvorens het te reinigen.
- Maak het apparaat schoon met een vochtige doek met een paar druppels afwasmiddel en droog het daarna goed af.
- Gebruik geen oplosmiddelen of producten met een zure of basische pH zoals bleekwater, noch schuurmiddelen, om het apparaat schoon te maken.
- Dompel het apparaat niet onder in water of een andere vloeistof en houd het niet onder de kraan.
- Het is raadzaam het apparaat regelmatig te reinigen
- De volgende onderdelen mogen met warm zeepsop schoongemaakt worden of in de vaatwasser geplaatst worden (op een zacht wasprogramma):
  - Deksel (zonder motorlichaam).
  - As.
  - Spatel.
  - Externe kom.

## STORINGEN EN REPARATIE

- Breng het apparaat bij storing naar een erkende Technische Dienst. Probeer het apparaat niet zelf te demonteren of te repareren, want dit kan gevaarlijk zijn.

VOOR DE EU-VERSIES VAN HET PRODUCT  
EN/OF INDIEN VAN TOEPASSING IN UW LAND:  
**ECOLOGIE EN HERGEBRUIK VAN HET PRODUCT**

- Het verpakkingsmateriaal van dit apparaat is geschikt voor inzameling, classificatie en hergebruik. U kunt dit materiaal wegwerpen in de openbare afvalcontainers die voor de desbetreffende typen materiaal zijn bestemd.
- Het product bevat geen materialen die schadelijk zijn voor het milieu.



- Dit symbool betekent dat u het product aan het eind van zijn levenscyclus moet afgeven aan een erkende afvalverwerker voor de gescheiden verwerking van Afgedankte Elektrische en Elektronische Apparatuur (AEEA).

Dit apparaat voldoet aan de laagspanningsrichtlijn 2014/35/EG, de richtlijn 2014/30/EG met betrekking tot elektromagnetische compatibiliteit, de richtlijn 2011/65/EG met betrekking tot beperkingen in de toepassing van bepaalde gevaarlijke stoffen in elektrische en elektronische apparaten en de richtlijn 2009/125/EG met betrekking tot de eisen inzake het ecologisch ontwerp van energiegerelateerde producten.

Recept	Ingrediënten	Bereiding
<b>IJS: Giet het mengsel wanneer het gereed is in het apparaat en laat het draaien totdat het de gewenste textuur heeft.</b>		
Room	350 ml magere melk 150 ml slagroom 40 gr glazuursuiker	Meng alle ingrediënten in een kom en giet het mengsel in het apparaat terwijl het draait.
Banaan	1 rijpe banaan 200 ml magere melk 100 ml slagroom 50 gr glazuursuiker	Maak in een aparte kom een puree van de banaan met een mixer, voeg de overige ingrediënten toe en meng het geheel.
Framboos	200 gr frambozen 200 ml natuurlijke yoghurt 100 gr glazuursuiker	Maak een puree van de frambozen met een mixer. Voeg de yoghurt en de suiker toe en meng het geheel.
Chocola en munt	200 ml magere melk 200 ml slagroom 50 gr glazuursuiker 50 gr geraspte chocola Muntextract	Roer de melk en de suiker in een pan op een laag vuur totdat de suiker is opgelost. Laat het mengsel afkoelen. Voeg de room en het muntextract toe en roer. Giet het mengsel in het apparaat terwijl het draait en voeg de geraspte chocola toe wanneer het begint te bevriezen.
Aardbei	250 gr aardbeien 100 ml slagroom 100 gr glazuursuiker ½ lepeltje citroensap	Maak in een aparte kom een puree van de aardbeien met een mixer, voeg de overige ingrediënten toe en meng het geheel.
Vanillevla	200 ml magere melk 200 ml slagroom 50 gr glazuursuiker 2 eierdooiers Vanilleboontje Citroenschil	Kook de helft van de melk met de citroenschil, de vanille en de suiker. Gebruik een andere pan om de eierdooiers door de rest van de melk te kloppen. Warm de pan op laag vuur op totdat het geheel dik wordt. Laat de pan afkoelen. Voeg de slagroom toe, roer en giet de resulterende crème in de ijsmachine..
<b>SORBETS: Giet het mengsel wanneer het gereed is in het apparaat terwijl het draait en plaats het gedurende ½ uur in de vriezer wanneer het begint te bevriezen.</b>		
Citroen	6 citroenen 290 gr suiker 435 ml water	Rasp de huid van 5 citroenen en pers alle 6 citroenen uit. Laat de suiker op laag vuur in water oplossen en voeg de geraspte citroen en het citroensap toe. Laat het mengsel afkoelen.
Aardbei	435 gr aardbeien 145 ml water 90 gr glazuursuiker ½ lepel citroensap	Maak het water met de suiker aan de kook en laat het afkoelen. Voeg de aardbeien en de overige ingrediënten toe en maak er een puree van met een mixer.

## Polski

### Lodziarka

Tasty'n'cream

#### Szanowny Kliencie,

Serdecznie dziękujemy za zdecydowanie się na zakup sprzętu gospodarstwa domowego marki TAURUS.

Jego technologia, forma i funkcjonalność, jak również fakt, że spełnia on wszelkie normy jakości, dostarczy Państwu pełnej satysfakcji przez długi czas.

### PORADY I OSTRZEŻENIA DOTYCZĄCE BEZPIECZEŃSTWA

- Przeczytać uważnie instrukcję przed uruchomieniem urządzenia i zachować ją w celu późniejszych konsultacji. Niedostosowanie się i nieprzestrzeganie niniejszych instrukcji może doprowadzić do wypadku.
- Przed pierwszym użyciem należy umyć wszystkie części urządzenia, które mogą mieć kontakt z pokarmami, postępując zgodnie z instrukcją.
- Urządzenie może być używane przez osoby niezapoznane z tego typu produktem, osoby niepełnosprawne lub dzieci od 8 roku życia, tylko i wyłącznie pod kontrolą dorosłych zapoznanym z tego typu sprzętem.
- Dzieci powyżej 8 roku życia nie powinny czyścić urządzenia, jeśli nie są pod kontrolą osób dorosłych zapoznanym ze sprzętem.
- Konserwacja urządzenia i podłączanie go do sieci nie mogą być wykonywane przy dzieciach mniejszych niż 8 lat.
- To urządzenie nie jest zabawką. Dzieci powinny pozostać pod czujną opieką w celu zagwarantowania iż nie bawią się urządzeniem.
- Wyłączać urządzenie z prądu, jeśli nie jest ono używane i przed przystąpieniem do jakiegokolwiek czyszczenia
- W razie awarii zanieść urządzenie do autoryzowanego Serwisu Technicznego. Nie próbować rozbierać urządzenia ani go naprawiać, ponieważ może to być niebezpieczne.
- Przed podłączeniem maszyny do sieci, sprawdzić czy napięcie wskazane na tabliczce znamionowej odpowiada napięciu sieci.
- Podłączać urządzenie do sieci elektrycznej o sile co najmniej 10 amperów.
- Wtyczka urządzenia powinna być zgodna z podstawą elektryczną gniazdka. Nigdy nie modyfikować wtyczki. Nie używać przejściówek dla wtyczki.
- Nie kłaść urządzenia na gorących powierzchniach takich jak płyty grzejne, palniki gazowe piekarniki i podobne urządzenia.
- Urządzenie powinno być ustawiane i używane na powierzchni płaskiej i stabilnej.
- Nie używać urządzenia, gdy kabel elektryczny lub wtyczka jest uszkodzona.
- Jeśli popękają jakieś element obudowy urządzenia, natychmiast wyłączyć urządzenie z prądu, aby uniknąć porażenia prądem.
- Nie używać urządzenia, jeśli ono upadło czy kiedy występują widoczne oznaki uszkodzenia, albo jeśli istnieją wycieki.
- Nie napinać elektrycznego kabla połączeń. Nie używać nigdy kabla elektrycznego do podnoszenia, przenoszenia ani wyłączania urządzenia.

- Sprawdzać stan elektrycznego kabla połączeń. Uszkodzone czy zaplątane kable zwiększają ryzyko porażenia prądem.
- Nie używać, ani nie przechowywać urządzenia na zewnątrz.
- Nie dotykać wtyczki mokrymi rękoma.
- Nie dotykać ruchomych części urządzenia, kiedy jest ono w trakcie działania.

### UŻYWANIE I KONSERWACJA:

- Przed każdym użyciem, rozwinąć całkowicie kabel zasilania urządzenia.
- Nie używać urządzenia jeśli jego akcesoria lub filtry nie są odpowiednio dopasowane.
- Nie używać urządzenia, jeśli nie działa przycisk włączania ON/OFF.
- Nie ruszać urządzenia w czasie jego działania.
- Nie przekreślać urządzenia, kiedy jest ono w użyciu lub kiedy jest podłączone do sieci.
- Nie przeciążać urządzenia ponad dopuszczalne normy wydajności pracy.
- Urządzenie to zaprojektowane zostało wyłącznie do użytku domowego, a nie do użytku profesjonalnego czy przemysłowego.
- Przechowywać urządzenie w miejscu niedostępnym dla dzieci i/lub osób o ograniczonych zdolnościach fizycznych, dotykowych lub mentalnych oraz nie posiadających doświadczenia lub znajomości tego typu urządzeń.
- Utrzymywać urządzenie w dobrym stanie. Sprawdzać, czy ruchome części nie są poprzestawiane względem siebie czy zakleszczone, czy nie ma zepsutych części czy innych warunków, które mogą wpłynąć na właściwe działanie urządzenia.
- Przed włączeniem urządzenia sprawdzić, czy pokrywa jest dokładnie zamknięta.
- W aneksie znajduje się tabela z orientacyjnymi przepisami, ilościami żywności i zalecanym czasem pracy urządzenia.

### SERWIS TECHNICZNY:

- Wszelkie niewłaściwe użycie lub niezgodne z instrukcją obsługi może doprowadzić do niebezpieczeństwa, anulując przy tym gwarancję i odpowiedzialność producenta.

### OPIS

- A Korpus silnika
- B Wyłącznik ON / OFF
- C Przykrywka
- D Oś

- E Łopatka
- F Pojemnik wewnętrzny
- G Pojemnik zewnętrzny

## SPOSÓB UŻYCIA

### UWAGI PRZED UŻYCIEM:

- Upewnić się, że z opakowania zostały wyjęte wszystkie elementy urządzenia.
- Przed pierwszym użyciem należy umyć wszystkie części urządzenia, które mogą mieć kontakt z pokarmami, postępując zgodnie z instrukcją.
- 12 godz. Przed użyciem wstawić pojemnik wewnętrzny (F) do zamrażarki.
- Przygotować masę do lodu lub sorbetu w pojemniku i pozostawić do schłodzenia w lodówce.
- **OSTRZEŻENIE:** Po zmrozeniu pojemnika wewnętrznego (F), nie dotykać go mokrymi lub wilgotnymi rękoma, mogą przykleić się do metalu. Ważne, aby kuwety chwytać poprzez suchy ręcznik.

### SPOSÓB UŻYCIA:

- Całkowicie rozwinąć kabel przed podłączeniem urządzenia.
- Podłączyć urządzenie do prądu.
- Włożyć korpus silnika w otwór w pokrywie dociskając go mocno, aż znajdzie się na swoim miejscu.
- Wprowadzić oś (D) w otwór silnika i podłączyć mieszalnik.
- Włożyć pojemnik (miskę) wewnętrzny (F) w pojemnik zewnętrzny (G).
- Umieścić pokrywę na pojemniku wewnętrznym, zgrać otwory i przekreślić w kierunku przeciwnym do ruchu zegara, aby zamknąć.
- Włączyć urządzenie za pomocą przycisku ON/OFF
- Wprowadzić przez otwór w pokrywie składnik, w trakcie funkcjonowania urządzenia.
- Przestać ubijać masę w momencie gdy osiągnie zamierzoną konsystencję. Może to zająć około 20-40 minut.

### PO ZAKOŃCZENIU KORZYSTANIA Z URZĄDZENIA:

- Wyłączyć urządzenie za pomocą przycisku ON/OFF.
- Wyłączyć urządzenie z sieci elektrycznej.
- Wyczyścić urządzenie.

### OCHRONA PRZED PRZEGRZANIEM:

- Urządzenie posiada termiczny system

bezpieczeństwa, który chroni je przed przegrzaniem.

- Jeśli urządzenie się samo wyłącza i nie włącza się ponownie, należy wyłączyć je z prądu, odczekać około 15 minut przed ponownym włączeniem go. Jeśli nadal nie działa, skontaktować się z jednym z autoryzowanych serwisów technicznych.

## CZYSZCZENIE

- Odłączyć urządzenie z sieci i pozostawić aż do ochłodzenia przed przystąpieniem do jakiegokolwiek czyszczenia.
- Czyścić urządzenie wilgotną szmatką zmoczoną kilkoma kroplami płynu i następnie osuszyć.
- Nie używać do czyszczenia urządzenia rozpuszczalników, produktów z czynnikiem PH takich jak chlor, ani środków żrących.
- Nie zanurzać urządzenia w wodzie ni innej cieczy, nie wkładać pod kran.
- Zaleca się regularnie czyścić urządzenie.
- Poniższe części można myć w ciepłej wodzie z mydłem lub w zmywarce (ustawiając najniższy program):
- Pokrywa (bez korpusu silnika).
- Oś.
- Łopatka.
- Pojemnik zewnętrzny

## NIEPRAWIDŁOWOŚCI I NAPRAWA

- W razie awarii zanieść urządzenie do autoryzowanego Serwisu Technicznego. Nie próbować rozbierać urządzenia ani go naprawiać, ponieważ może to być niebezpieczne.

DLA URZĄDZEŃ WYPRODUKOWANYCH W UNII EUROPEJSKIEJ I W PRZYPADKU WYMAGAŃ PRAWNYCH OBOWIĄZUJĄCYCH W DANYM KRAJU:

### EKOLOGIA I ZARZĄDZANIE ODPADAMI

- Materiały, z których wykonane jest opakowanie tego urządzenia, znajdują się w ramach systemu zbierania, klasyfikacji oraz ich odzysku. Jeżeli chcecie Państwo się ich pozbyć, należy umieścić je w kontenerze przeznaczonym do tego typu materiałów.
- Produkt nie zawiera koncentracji substancji, które mogłyby być uznane za szkodliwe dla środowiska.



Symbol ten oznacza, że jeśli chcecie się Państwo pozbyć tego produktu po zakończeniu okresu jego użytkowania, należy go przekazać przy zastosowaniu określonych środków do autoryzowanego podmiotu zarządzającego odpadami w celu przeprowadzenia selektywnej zbiórki Odpadów Urządzeń Elektrycznych i Elektronicznych (WEEE).

Urządzenie spełniające wymogi Ustawy 2014/35/EC o Niskim Napięciu, Ustawy 2014/30/EC o Zgodności Elektromagnetycznej, Ustawy 2011/65/EC o gospodarce odpadami elektrycznymi i elektronicznymi i ustawy 2009/125/EC o urządzeniach konsumujących energię.

Przepis	Składniki	Proces
<b>LODY: Po zrobieniu masy wprowadzić ją do działającego urządzenia, aby uzyskać zamierzoną konsystencję.</b>		
Śmietankowy	350 ml mleka odtłuszczonego 150 ml śmietany do ubijania 40 gr cukru pudru	Wymieszać wszystkie składniki w pojemniku (misce) i a następnie wprowadzić do działającego urządzenia.
Bananowy	1 dojrzały banan 200 ml mleka odtłuszczonego 100 ml śmietany do ubijania 40 gr cukru pudru	Rozdrobnić banan w osobnym pojemniku robiąc z niego papkę, dołożyć pozostałe składniki i wymieszać.
Malinowy	200gr malin 200ml jogurtu naturalnego 100gr cukru pudru	Rozdrobić maliny aż uzyskamy pure. Dołożyć jogurt, cukier i wymieszać.
Czekoladowo miętowy	200 ml mleka odtłuszczonego 200 ml śmietany do ubijania 40 gr cukru pudru 50gr utartej czekolady Wyciąg z mięty	Wlać mleko i wsypać cukier do małego garnka, i mieszać na małym ogniu aż cukier się rozpuści i odstawić, aby się ostudził.. Dołożyć krem i wyciąg z mięty, wymieszać. Wprowadzić masę do działającego urządzenia i kiedy zacznie się schładzać wsypać utartą czekoladę.
Truskawkowy	250gr truskawek 100 ml śmietany do ubijania 100gr cukru pudru ½ łyżeczki soku z cytryny	Rozdrobnić truskawki w osobnym pojemniku robiąc z nich papkę, dołożyć pozostałe składniki i wymieszać.
Śmietankowo waniliowe	200 ml mleka odtłuszczonego 200 ml śmietany do ubijania 40 gr cukru pudru 2 żółtka z jajek Laseczka wanili Skórka z cytryny	Gotujemy połowę mleka ze skórką cytryny, wanilią i cukrem. W innym pojemniku ubijamy żółtka z pozostałym mlekiem i wstawiamy go na mały ogień, aż zgęstnieje. Odstawiamy do ostudzenia. Dodajemy ubitą śmietaną, mieszamy i odstawiamy krem do lodówki.
<b>SORBETY: Po zrobieniu masy wprowadzić ją do działającego urządzenia, kiedy robi się już lód, przechować go w zamrażarce przez ½ godziny.</b>		
Cytrynowy	6 cytryn 290G cukru 435ml wody	Zetrzeć skórkę 5 cytryn i wycisnąć 6. Pozostawić, aby cukier się rozpuścił w wodzie na małym ogniu i dodać skórkę z cytryny oraz sok z cytryny i ostudzić.
Truskawkowy	435Gr truskawek 145ml wody 40 gr cukru pudru ½ łyżeczki soku z cytryny	Wstawić wodę z cukrem, aby się zagotowała, odstawić do ostudzenia. Dołożyć truskawki oraz pozostałe składniki i rozdrobnić je.

## Ελληνικά

### Παγωτομηχανή

Tasty'n'cream

#### Αξιότιμε πελάτη:

Σας ευχαριστούμε που αποφασίσατε να αγοράσετε ένα προϊόν μάρκας TAURUS.

Η τεχνολογία, ο σχεδιασμός και η λειτουργία του, σε συνδυασμό με το γεγονός ότι το προϊόν πληροί τις αυστηρότερες προδιαγραφές ποιότητας θα σας εξασφαλίσουν πλήρη ικανοποίηση για πολύ καιρό.

### ΟΔΗΓΙΕΣ ΚΑΙ ΠΡΟΕΙΔΟΠΟΙΗΣΕΙΣ ΑΣΦΑΛΕΙΑΣ

- Διαβάστε προσεκτικά το παρόν φυλλάδιο οδηγιών πριν θέσετε σε λειτουργία τη συσκευή, και φυλάξτε το για να το συμβουλευέστε στο μέλλον. Η μη τήρηση και μη συμμόρφωση με τις εν λόγω οδηγίες μπορούν να οδηγήσουν σε ατύχημα.
- Πριν την πρώτη χρήση, καθαρίστε όλα τα μέρη του προϊόντος που μπορεί να έρθουν σε επαφή με τρόφιμα, κάνοντας αυτά που αναφέρονται στην παράγραφο για την καθαριότητα.
- Αυτή τη συσκευή μπορούν να τη χρησιμοποιήσουν παιδιά ηλικίας 8 ετών και άνω και άτομα με μειωμένες σωματικές, αισθητηριακές ή διανοητικές ικανότητες ή με έλλειψη εμπειρίας ή γνώσεων, εφόσον τους παρέχεται η κατάλληλη εποπτεία ή εκπαιδευτούν στην

ασφαλή χρήση της συσκευής και κατανοούν τους κινδύνους που εγκυμονεί.

- Η καθαριότητα και η συντήρηση που πρέπει να κάνει ο χρήστης, δεν πρέπει να γίνεται από παιδιά, εκτός αν είναι μεγαλύτερα από 8 χρονών και βρίσκονται υπό επιτήρηση.
- Διατηρείτε τη συσκευή και το καλώδιο της μακριά από τα παιδιά ηλικίας κάτω των οκτώ ετών.
- Η παρούσα συσκευή δεν είναι παιχνίδι. Τα παιδιά πρέπει να επιτηρούνται ώστε να διασφαλίζεται ότι δεν παίζουν με τη συσκευή.
- Αποσυνδέστε τη συσκευή και βγάλτε την από την πρίζα όταν μένει χωρίς επιτήρηση και πριν την αλλαγή των αξεσουάρ ή των σχετικών εξαρτημάτων που κινούνται κατά τη χρήση, πριν τη συναρμολόγηση, την αποσυναρμολόγηση ή την καθαριότητα
- Εάν έχει υποστεί βλάβη το καλώδιο σύνδεσης στο ρεύμα, πρέπει να αντικατασταθεί και να μεταφέρετε τη συσκευή σε εγκεκριμένη υπηρεσία τεχνικής βοήθειας. Προκειμένου να μην εκτεθείτε σε κίνδυνο, μην προσπαθήσετε να αποσυναρμολογήσετε ή να επιδιορθώσετε τη συσκευή.



- Πριν συνδέσετε τη συσκευή στο ρεύμα, ελέγξτε ότι η τάση που αναφέρεται στην πινακίδα σήμανσης συμπίπτει με την τάση του ρεύματος.
- Συνδέστε τη συσκευή σε βάση λήψης ρεύματος που αντέχει τουλάχιστον 10 αμπέρ.
- Το βύσμα της πρίζας της συσκευής πρέπει να συμπίπτει με την ηλεκτρική βάση λήψης ρεύματος. Μην αλλάζετε ποτέ το βύσμα της πρίζας. Μην χρησιμοποιείται μετασχηματιστές στο βύσμα της πρίζας.
- Μην τοποθετείτε τη συσκευή επάνω σε ζεστές επιφάνειες, όπως εστίες μαγειρέματος, εστίες γκαζιού, φούρνους και συναφή.
- Η συσκευή πρέπει να χρησιμοποιείται και να διατηρείται σε επίπεδη και σταθερή επιφάνεια.
- Μη χρησιμοποιείτε τη συσκευή όταν το ηλεκτρικό καλώδιο ή το βύσμα έχουν υποστεί ζημιά.
- Εάν κάποιο από τα περιβλήματα της συσκευής σπάσει, αποσυνδέετε αμέσως τη συσκευή από το ρεύμα για να αποφύγετε πιθανότητα ηλεκτροπληξίας.
- Μην χρησιμοποιείτε τη συσκευή αν έχει πέσει στο δάπεδο, αν παρουσιάζει εμφανή φθορά ή διαρροή.
- Μην ασκείτε πίεση στο ηλεκτρικό καλώδιο. Ποτέ μην χρησιμοποιείτε το ηλεκτρικό καλώδιο για να σηκώσετε, να μεταφέρετε ή να αποσυνδέσετε τη συσκευή από την πρίζα.
- Ελέγξτε την κατάσταση του καλωδίου τροφοδοσίας. Αν το καλώδιο παρουσιάζει φθορά ή έχει πιαστεί σε κάποιο αντικείμενο αυξάνεται ο κίνδυνος ηλεκτροπληξίας.
- Μην χρησιμοποιείτε ούτε να φυλάσσετε τη συσκευή σε εξωτερικούς χώρους.
- Μην αγγίζετε το βύσμα σύνδεσης με υγρά χέρια.
- Μην αγγίζετε τα κινητά τμήματα της συσκευής, όταν λειτουργεί.

#### **ΧΡΗΣΗ ΚΑΙ ΣΥΝΤΗΡΗΣΗ:**

- Πριν από κάθε χρήση, ξετυλίξτε τελείως το καλώδιο τροφοδοσίας της συσκευής.
- Μη χρησιμοποιείτε τη συσκευή αν τα εξαρτήματά της δεν είναι σωστά συνταίριασμένα.
- Μην χρησιμοποιείται τη συσκευή αν δεν λειτουργεί ο διακόπτης έναρξης/παύσης.
- Μην μετακινείται τη συσκευή ενώ χρησιμοποιείται.
- Μην αναποδογυρίζετε τη συσκευή ενώ χρησιμοποιείται ή είναι συνδεδεμένη στο ρεύμα.
- Μην ζορίζετε τη δυνατότητα της συσκευής να δουλεύει.

- Αυτή η συσκευή έχει σχεδιαστεί μόνο για οικιακή χρήση, όχι για επαγγελματική ή βιομηχανική χρήση.
- Διατηρήστε την παρούσα συσκευή μακριά από τα παιδιά ή/και τα άτομα με μειωμένες σωματικές, αισθητηριακές ή διανοητικές ικανότητες ή με έλλειψη εμπειρίας ή γνώσεων
- Διατηρείτε τη συσκευή σε καλή κατάσταση. Βεβαιωθείτε ότι τα κινητά τμήματα παραμένουν ευθυγραμμισμένα ή δεν έχουν φρακάρει, ότι δεν υπάρχουν σπασμένα εξαρτήματα ή άλλες συνθήκες που μπορούν να επηρεάσουν την ορθή λειτουργία της συσκευής.
- Ελέγξτε ότι το δοχείο είναι τελείως κλειστό πριν ανάψετε τη συσκευή.
- Ενδεικτικά, στον συνημμένο πίνακα περιλαμβανονται αρκετές συνταγές στις οποίες αναφέρεται η ποσότητα τροφίμων και ο χρόνος λειτουργίας της συσκευής.

#### **ΛΕΙΤΟΥΡΓΙΑ:**

- Οποιαδήποτε μη ενδεδειγμένη χρήση ή χρήση αντίθετη προς τις οδηγίες χρήσης μπορεί να εγκυμονεί κινδύνους, και ακυρώνει την εγγύηση και την ευθύνη του κατασκευαστή.

#### **ΠΕΡΙΓΡΑΦΗ**

- A Σώμα του μοτέρ
- B Διακόπτης έναρξης/παύσης λειτουργίας
- C Καπάκι
- D Αξονας
- E Σπάτουλα
- F Εσωτερικό μπολ
- G Εξωτερικό μπολ

#### **ΤΡΟΠΟΣ ΛΕΙΤΟΥΡΓΙΑΣ**

##### **ΠΑΡΑΤΗΡΗΣΕΙΣ ΠΡΙΝ ΤΗ ΧΡΗΣΗ:**

- Βεβαιωθείτε ότι έχετε αφαιρέσει όλα τα υλικά συσκευασίας του προϊόντος.
- Πριν χρησιμοποιήσετε το προϊόν για πρώτη φορά, καθαρίστε τα μέρη που έρχονται σε επαφή με τρόφιμα όπως περιγράφεται στην παράγραφο για την καθαριότητα.
- Δώδεκα ώρες πριν τη χρήση, βάλτε το εσωτερικό μπολ (F) στην κατάψυξη.
- Ετοιμάστε το μείγμα του παγωτού σε ένα δοχείο και αφήστε το να κρυώσει στο ψυγείο.
- ΠΡΟΕΙΔΟΠΟΙΗΣΗ: Αφού κρυώσει το εσωτερικό μπολ (F), μην αγγίζετε το εσωτερικό του με νοτισμένα ή υγρά χέρια, μπορεί τα χέρια σας να κολλήσουν στο μέταλλο. Είναι σημαντικό να πιάνετε τον κάδο με ένα στεγνό πανί.

## ΧΡΗΣΗ:

- Ξετυλίξτε τελείως το καλώδιο πριν συνδέσετε τη συσκευή στο ρεύμα.
- Συνδέετε τη συσκευή στο ηλεκτρικό δίκτυο.
- Βάλτε το σώμα του μοτέρ στο κενό της τάπας, πιέζοντας σταθερά μέχρι να μπει στη θέση του.
- Τοποθετήστε τον άξονα (D) στην τρύπα του μοτέρ και θέστε σε λειτουργία το μίξερ.
- Βάλτε το εσωτερικό μπολ (F) στο εξωτερικό μπολ (G).
- Τοποθετήστε την τάπα επάνω στο εσωτερικό μπολ, φροντίστε οι αυλακώσεις να μπουν στη θέση τους, και στρίψτε προς την αντίθετη φορά του ρολογιού για να κλείσει.
- Θέστε τη συσκευή σε λειτουργία, χρησιμοποιώντας το κουμπί έναρξη/παύση.
- Βάλτε από την τρύπα της τάπας τα τρόφιμα, ενώ η συσκευή λειτουργεί.
- Το μείγμα πρέπει να χτυπηθεί μέχρι να φτάσει να έχει την επιθυμητή σύσταση. Μπορεί να χρειαστούν 20-40 λεπτά για αυτό.

## ΑΦΟΥ ΟΛΟΚΛΗΡΩΘΕΙ Η ΧΡΗΣΗ ΤΗΣ ΣΥΣΚΕΥΗΣ:

- Σταματήστε τη λειτουργία της συσκευής, χρησιμοποιώντας το κουμπί έναρξη/παύση.
- Αποσυνδέστε τη συσκευή από το ηλεκτρικό δίκτυο.
- Καθαρίστε τη συσκευή.

## ΘΕΡΜΙΚΗ ΠΡΟΣΤΑΣΙΑ ΑΣΦΑΛΕΙΑΣ:

- Η συσκευή διαθέτει θερμική διάταξη ασφαλείας που προστατεύει τη συσκευή από τυχόν υπερθέρμανση.
- Αν η συσκευή αποσυνδέεται μόνη της και δεν ξανασυνδέεται, βγάλτε τη από την πρίζα, περιμένετε περίπου 15 λεπτά, και ξαναβάλτε τη στην πρίζα. Αν πάλι δεν λειτουργεί, συμβουλευτείτε ένα εγκεκριμένο σέρβις.

## ΚΑΘΑΡΙΟΤΗΤΑ

- Αποσυνδέετε τη συσκευή από το ρεύμα και αφήστε τη να ψυχρανθεί πριν πραγματοποιήσετε οποιαδήποτε διαδικασία καθαρισμού.
- Καθαρίστε τη συσκευή με ένα υγρό πανί, βρεγμένο με μερικές σταγόνες απορρυπαντικού και μετά στεγνώστε τη.
- Μη χρησιμοποιείται διαλυτικά ούτε προϊόντα με όξινο ή αλκαλικό παράγοντα pH, όπως η χλωρίνη, ούτε λιπαντικά προϊόντα για τον καθαρισμό της συσκευής.
- Μην εμβαπτίζετε ποτέ τη συσκευή σε νερό ή

άλλο υγρό, ούτε να τη βάζετε κάτω από τη βρύση.

- Προτείνεται η τακτική καθαριότητα της συσκευής.
- Τα ακόλουθα σκεύη μπορούν να καθαριστούν με ζεστό νερό με σαπούνι ή σε πλυντήριο πιάτων (χρησιμοποιείστε ένα ελαφρύ πρόγραμμα πλυσίματος):
  - Τάπα (χωρίς το σώμα του μοτέρ).
  - Άξονας.
  - Σπάτουλα.
  - Εξωτερικό μπολ.

## ΠΡΟΒΛΗΜΑΤΑ ΚΑΙ ΕΠΙΣΚΕΥΕΣ

- Σε περίπτωση βλάβης, μεταφέρετε τη συσκευή σε εγκεκριμένη υπηρεσία τεχνικής βοήθειας. Μην προσπαθήσετε να την αποσυναρμολογήσετε ή να την επισκευάσετε γιατί μπορεί να εκτεθείτε σε κίνδυνο.

## ΓΙΑ ΤΙΣ ΕΚΔΟΧΕΣ ΕΕ ΤΗΣ ΣΥΣΚΕΥΗΣ ΚΑΙ/Η ΕΦΟΣΟΝ ΙΣΧΥΟΥΝ ΤΑ ΠΑΡΑΚΑΤΩ ΣΤΗ ΧΩΡΑ ΣΑΣ: ΟΙΚΟΛΟΓΙΑ ΚΑΙ ΑΝΑΚΥΚΛΩΣΙΜΟΤΗΤΑ ΤΟΥ ΠΡΟΪΟΝΤΟΣ

- Τα υλικά που απαρτίζουν τη συσκευασία αυτής της συσκευής, εντάσσονται σε σύστημα αποκομιδής, ταξινόμησης και ανακύκλωση τους. Αν θέλετε να απαλλαγείτε από αυτά τα υλικά, μπορείτε να χρησιμοποιήσετε τους δημόσιους κάδους που ενδείκνυνται για κάθε είδος υλικού.
- Το προϊόν δεν περιέχει συγκεντρώσεις ουσιών που μπορούν να θεωρηθούν επιζήμιες για το περιβάλλον.



- Αυτό το σύμβολο σημαίνει ότι εάν θέλετε να απαλλαγείτε από το προϊόν, όταν έχει ολοκληρωθεί ο κύκλος ζωής του, οφείλετε να το αναποθέσετε, με τα κατάλληλα μέσα, στα χέρια ενός διαχειριστή αποβλήτων, εγκεκριμένου για την επιλεκτική συλλογή αποβλήτων ειδών ηλεκτρικού και ηλεκτρονικού εξοπλισμού (ΑΗΗΕ).

Το παρόν προϊόν συμμορφώνεται με την οδηγία 2014/35/ΕΚ χαμηλής τάσης, με την οδηγία 2014/30/ΕΚ για την ηλεκτρομαγνητική συμβατότητα, με την οδηγία 2011/65/ΕΕ για τον περιορισμό της χρήσης ορισμένων επικίνδυνων ουσιών σε ηλεκτρικό και ηλεκτρονικό εξοπλισμό και με την οδηγία 2009/125/ΕΚ για τις απαιτήσεις οικολογικού σχεδιασμού όσον αφορά τα συνδεόμενα με την ενέργεια προϊόντα.

Συνταγή	Συστατικά	Παρασκευή
<b>ΠΑΓΩΤΑ: Αφού έχει παρασκευαστεί το μείγμα, βάλτε το στη συσκευή ενώ αυτή λειτουργεί, για να καταλήξετε στην επιθυμητή υφή.</b>		
Κρέμα	350 ml αποβουτυρωμένο γάλα 150 ml κρέμα γάλακτος 40gr ζάχαρη άχνη	Ανακατέψτε όλα τα υλικά σε ένα μπολ και βάλτε το μείγμα στη συσκευή ενώ αυτή λειτουργεί.
Μπανάνα	1 ώριμη μπανάνα 200 ml αποβουτυρωμένο γάλα 100 ml κρέμα γάλακτος 50gr ζάχαρη άχνη	Λιώστε την μπανάνα μέχρι να γίνει πουρές σε ένα ξεχωριστό μπολ, προσθέστε τα υπόλοιπα υλικά και ανακατέψτε.
Φραμπουάζ	200gr φραμπουάζ 200ml πλήρες γιαούρτι 100gr ζάχαρη άχνη	Λιώστε τα φραμπουάζ μέχρι να γίνουν πουρές. Προσθέστε το γιαούρτι, τη ζάχαρη και ανακατέψτε.
Σοκολάτα και μέντα	200 ml αποβουτυρωμένο γάλα 200 ml κρέμα γάλακτος 50gr ζάχαρη άχνη 50gr τριμμένη σοκολάτα Εκχύλισμα μέντας	Βάλτε το γάλα και τη ζάχαρη σε ένα μπρίκι και ανακατεύετε σε χαμηλή φωτιά μέχρι η ζάχαρη να διαλυθεί, και αφήστε να κρυώσει. Βάλτε την κρέμα και το εκχύλισμα μέντας, και ανακατέψτε. Βάλτε το μείγμα στη συσκευή ενώ λειτουργεί, και όταν αρχίζει να παγώνει, προσθέστε την τριμμένη σοκολάτα.
Φράουλα	250gr φράουλες 100 ml κρέμα γάλακτος 100gr ζάχαρη άχνη ½ κουταλιά χυμό λεμονιού	Λιώστε τις φράουλες μέχρι να γίνουν πουρές σε ένα ξεχωριστό μπολ, προσθέστε τα υπόλοιπα υλικά και ανακατέψτε.
Βανίλια	200 ml αποβουτυρωμένο γάλα 200 ml κρέμα γάλακτος 50gr ζάχαρη άχνη 2 κρόκοι αυγού Κλωνάρι βανίλιας Λεμονόφλοδα	Βράζουμε το μισό γάλα με τη φλούδα λεμονιού, τη βανίλια και τη ζάχαρη. Σε άλλο δοχείο, χτυπάμε τους κρόκους με το υπόλοιπο γάλα και βάζουμε μείγμα σε χαμηλή φωτιά μέχρι να πήξει. Αφήνουμε να κρυώσει. Προσθέτουμε την κρέμα γάλακτος και βάζουμε την κρέμα στο ψυγείο.
<b>ΣΟΡΜΠΕ: Αφού έχει ετοιμαστεί το μείγμα, αδειάστε το στη συσκευή, ενώ αυτή λειτουργεί, και, όταν έχει παγώσει, διατηρήστε το στην κατάψυξη για ½ ώρα.</b>		
Λεμόνι	6 λεμόνια 290 gr ζάχαρη 435ml νερό	Ξύσμα 5 λεμονιών και χυμός 6 λεμονιών Αφήστε τη ζάχαρη να λιώσει στο νερό σε χαμηλή φωτιά και προσθέστε το ξύσμα λεμονιού, τον χυμό λεμονιού, και αφήστε να κρυώσει.
Λεπίδα	435gr φράουλες 145ml νερό 90gr ζάχαρη άχνη ½ κουταλιά χυμό λεμονιού	Βάλτε νερό να βράζει με τη ζάχαρη και αφήστε να κρυώσει. Προσθέστε τις φράουλες και τα υπόλοιπα υλικά, και λιώστε τα.

## Русский

### Мороженица

Tasty'n'cream

#### Уважаемый клиент!

Благодарим вас за выбор прибора торговой марки TAURUS.

Он выполнен с применением передовых технологий, имеет элегантный дизайн, надежную конструкцию и превышает наиболее требовательные стандарты качества, что обеспечит полное соответствие вашим требованиям и продолжительный срок службы.

### ИНСТРУКЦИЯ ПО ТЕХНИКЕ БЕЗОПАСНОСТИ

- Внимательно прочтите эту инструкцию перед включением электроприбора и сохраните ее для использования в будущем. Ненадлежащее соблюдение этой инструкции может быть причиной несчастного случая.
- перед использованием очистите все части, которые будут контактировать с продуктами питания;
- Данное устройство может использоваться детьми старше 8 лет, лицами с ограниченными физическими, сенсорными или умственными возможностями, а также лицами, не обладающими соответствующим опытом или знаниями, только под присмотром или после проведения инструктажа по безопасному использованию устройства и с пониманием связанных с ним опасностей.
- Очистка и уход за электроприбором не должны производиться детьми за исключением, если они старше 8 лет и находятся под присмотром взрослых.
- храните прибор и его кабель вне досягаемости детей младше 8 лет;
- Прибор не является игрушкой. Необходимо следить за детьми, чтобы они не играли с ним.
- после использования, перед заменой принадлежностей или для доступа к подвижным деталям, для операций разборки, сборки или чистки обязательно выключайте прибор и отключайте его от сети;
- Поврежденный сетевой шнур подлежит замене в авторизованном сервисном центре. Не допускается разбирать или ремонтировать прибор, поскольку это небезопасно;
- прежде чем включить электроприбор, убедитесь, что напряжение на его табличке соответствует напряжению в сети;
- подключите электроприбор к розетке, рассчитанной на ток не менее 10 ампер;
- Сетевая вилка должна подходить к розетке. Не допускается вносить изменения в вилку сетевого шнура. Не допускается также использовать переходники для розетки;

- Не ставьте прибор на горячие поверхности: на конфорки, газовые горелки, в духовку и т.п.
- чтобы использовать прибор, его нужно установить на ровную и устойчивую поверхность;
- Не допускается эксплуатировать электроприбор с поврежденным шнуром или вилкой питания.
- при любом повреждении корпуса электроприбора немедленно отключите его от сети, чтобы не допустить поражения электрическим током;
- Не допускается использовать прибор после падения на пол, если на нем имеются видимые следы повреждений или протечка.
- Не прикладывайте силу к шнуру питания. Не допускается использовать шнур питания, чтобы поднимать или переносить электроприбор, вынимать вилку из розетки, потянув за шнур.
- Проверьте состояние шнура питания. Поврежденный или запутанный шнур может быть причиной поражения электрическим током.
- Не допускается использовать или хранить электроприбор на открытом воздухе.
- Не прикасайтесь к вилке влажными руками.
- не прикасайтесь к подвижным частям во время работы прибора.

### **ИСПОЛЬЗОВАНИЕ И УХОД**

- перед каждым использованием полностью разворачивайте сетевой кабель;
- Не допускается эксплуатировать прибор, если принадлежности установлены недостаточно надежно.
- Не допускается эксплуатировать электроприбор с неисправным выключателем питания.
- Не перемещайте прибор во время использования.
- не переворачивайте прибор, если он используется или подключен к сети;
- не перегружайте прибор;
- Этот прибор предназначен только для домашнего, а не профессионального или промышленного использования.
- храните этот прибор вне досягаемости детей и/или лиц с ограниченными физическими, сенсорными или умственными возможностями, а также тех, кто не знаком с правилами его использования;
- поддерживайте прибор в надлежащем

рабочем состоянии. Проверьте, чтобы не было перекосов и заедания подвижных частей, не было поломанных деталей и прибор работал исправно;

- Перед включением прибора убедитесь, что крышка закрыта должным образом.
- В качестве примера в прилагаемой таблице представлено несколько рецептов, в которых указано количество еды для приготовления, а также необходимое время для работы прибора.

### **СЕРВИСНОЕ ОБСЛУЖИВАНИЕ:**

- Убедитесь, что прибор обслуживается в вашем сервисном центре.
- Любое неправильное использование или несоблюдение инструкций автоматически приводит к аннулированию гарантии и снятию ответственности производителя.

### **ОПИСАНИЕ**

- A Корпус двигателя
- B Выключатель
- C Крышка
- D Ось
- E Лопатка
- F Внутренняя емкость
- G Внешняя емкость

## **ИНСТРУКЦИЯ ПО ЭКСПЛУАТАЦИИ**

### **ПЕРЕД ИСПОЛЬЗОВАНИЕМ:**

- Убедитесь в том, что вы полностью распаковали прибор.
- перед первым использованием очистите все части, которые будут контактировать с продуктами питания, как описывается в разделе, посвященном чистке.
- За 12 часов перед использованием поставьте внутреннюю емкость в морозильную камеру.
- Приготовьте мороженое или шербет и поставьте охлаждаться в холодильник.
- **ВНИМАНИЕ:** После заморозки внутренней емкости (F) не прикасайтесь к внутренней стороне замороженной емкости мокрыми или влажными руками, так как пальцы могут прилипнуть к металлу. Держите емкость при помощи сухой ткани.

### **ИСПОЛЬЗОВАНИЕ:**

- Полностью разверните кабель перед подключением к сети.

- Подключите прибор к сети.
- Установите корпус двигателя в полость для крышки, плотно нажимая до его посадки.
- Вставьте ось (D) в отверстие двигателя и наденьте лопатку для перемешивания.
- Вставьте внутреннюю емкость (F) во внешнюю емкость (G)
- Поместите крышку во внутреннюю емкость, убедитесь, что пазы совпали, и поверните против часовой стрелки для закрытия.
- включите прибор с помощью выключателя.
- Помещайте ингредиенты внутрь через отверстие крышки во время работы прибора.
- Оставьте взбитую смесь до того, пока она не достигнет желаемой консистенции. Это может занять 20-40 минут.

#### ПОСЛЕ ИСПОЛЬЗОВАНИЯ:

- Выключите прибор с помощью переключателя включения.
- Отключите прибор от сети.
- Очистите прибор.

#### ТЕПЛОВАЯ ЗАЩИТА И БЕЗОПАСНОСТЬ:

- Прибор оснащен защитным устройством, которое защищает его от перегрева.
- Если прибор самостоятельно выключается и не включается снова, отключите его от электросети и подождите около 15 минут перед его повторным подключением. Если прибор не включается, обратитесь за квалифицированной технической поддержкой.

#### ОЧИСТКА

- Отсоедините прибор от сети после использования, чтобы он остыл перед чисткой.
- очистите прибор, используя влажную ткань и несколько капель чистящей жидкости, а затем сухую ткань.
- Не допускается использовать растворители или продукты на основе кислоты или с высоким уровнем pH, например, отбеливатель, а также абразивные чистящие вещества.
- Не помещайте электроприбор в воду или иную жидкость, а также под струю воды.
- рекомендуется регулярно очищать прибор и тщательно удалять все пищевые остатки;
- вы можете мыть в посудомоечной машине следующие части:

- Крышка (без двигателя)
- Ось
- Лопатка
- Внешняя емкость

### НЕИСПРАВНОСТИ И РЕМОНТ

- В случае неисправности отнесите электроприбор в сервисный центр. Не пытайтесь самостоятельно отремонтировать электроприбор — это может быть опасно;

ДЛЯ ИЗДЕЛИЙ В ВЕРСИИ ЕС И/ИЛИ, ЕСЛИ ЭТОГО ТРЕБУЕТ ЗАКОНОДАТЕЛЬСТВО В ВАШЕЙ СТРАНЕ:

#### ЭКОЛОГИЯ И ВТОРИЧНОЕ ИСПОЛЬЗОВАНИЕ

- Материалы упаковки прибора принимаются системой сбора и сортировки материалов для вторичного их использования. Для утилизации используйте бытовые контейнеры для каждого типа мусора.
- В изделии нет веществ в концентрациях, которые считаются вредными для окружающей среды.



- Этот значок означает, что после окончания срока службы для утилизации электроприбора отнесите его в пункт сбора электрических и электронных отходов (WEEE)

Этот прибор выполнен в соответствии с Директивой по низковольтному оборудованию 2014/35/ЕС, Директивой по электромагнитной совместимости 2014/30/ЕС, Директивой 2011/65/EU, ограничивающей использование некоторых опасных веществ в электрическом и электронном оборудовании, а также Директивой 2009/125/ЕС по экологическим требованиям к изделиям, потребляющим энергию.

Рецепт	Ингредиенты	Приготовление
<b>МОРОЖЕНОЕ: После того, как смесь приготовлена, поместите ее в работающий прибор до получения нужной консистенции.</b>		
Сливки	350 мл обезжиренного молока 150 мл жирных сливок 40 г кондитерского сахара	Смешайте все ингредиенты в емкости и поместите смесь в работающий прибор.
Банан	1 большой спелый банан 200 мл обезжиренного молока 100 мл жирных сливок 50 г кондитерского сахара	Измельчите банан в отдельной миске, добавьте остальные ингредиенты и перемешайте.
Замороженный малиновый йогурт	200г свежей малины 200 мл натурального йогурта 100 гр кондитерского сахара	Раздавите малину до получения пюре. Добавьте йогурт, кондитерский сахар и перемешайте.
Шоколадная мята	200 мл обезжиренного молока 200 мл жирных сливок 50 гр кондитерского сахара 50 гр тертого шоколада Экстракт мяты	Поместите молоко и сахар в кастрюлю. Поставьте на медленный огонь и размешайте до растворения сахара, затем поставьте остывать. Добавьте жирные сливки и экстракт мяты и перемешайте. Вылейте смесь во внутреннюю емкость с помощью лопатки. Когда смесь начнет застывать, добавьте тертый шоколад в лоток. Оставьте замораживаться до достижения желаемой консистенции.
Клубника	250 гр свежей клубники 100 мл жирных сливок 100 гр кондитерского сахара ½ ложки лимонного сока	Раздавите клубнику до однородного состояния, добавьте оставшиеся ингредиенты и перемешайте. Вылейте смесь во внутреннюю емкость с помощью лопатки.
Заварной ванильный крем	200 мл обезжиренного молока 200 мл жирных сливок 50 гр кондитерского сахара 2 яичных желтка Экстракт ванили Лимонная кожура	Медленно доведите половину молока с сахаром и лимонной кожурой в кастрюле до температуры кипения. В отдельной емкости взбейте яичные желтки с остальной частью молока и поместите в кастрюлю до того, пока смесь не загустеет, а затем поставьте остывать. Добавьте жирные сливки, перемешайте и влейте смесь в работающий прибор.
<b>SORBETES: Una vez realizada la mezcla, viértala en el aparato en marcha y, cuando se haga helado, manténgalo en el congelador durante ½ hora.</b>		
Лимон	6 лимонов 290 гр сахара 435 мл воды	Натрите кожуру 5 лимонов и выжмите их все. Оставьте сахар растворяться в горячей воде в течение нескольких минут и добавьте лимонную кожуру. Добавьте лимонный сок и поставьте смесь охлаждаться. Вылейте смесь в работающее устройство.
Клубника	435 гр свежей клубники 145 мл воды 90 гр сахара ½ ложки лимонного сока	Доведите воду с сахаром до кипения, чтобы он растворился, и оставьте для охлаждения. Добавьте остальную часть ингредиентов и раздавите их.



## Română

### Aparat pentru preparat

#### Înghețată

Tasty'n'cream

#### Stimate client,

Vă mulțumim pentru că ați ales să achiziționați un produs marca TAURUS.

Datorită tehnologiei sale, designului și modului de funcționare, precum și faptului că depășește cele mai stricte standarde de calitate, se poate garanta o utilizare complet satisfăcătoare și de lungă durată a produsului.

### RECOMANDĂRI ȘI AVERTIZĂRI PRIVIND SIGURANȚA

- Înainte de a porni aparatul, citiți cu atenție aceste instrucțiuni și păstrați-le pentru a le putea consulta în viitor. Nerespectarea acestor instrucțiuni poate provoca un accident.
- Înainte de utilizare, curățați toate componentele produsului care vor fi în contact cu alimentele, așa cum este indicat în secțiunea de curățare.
- Acest aparat poate fi utilizat de către copii cu vârsta minimă de 8 ani și persoane cu capacități fizice, senzoriale sau mentale reduse sau fără experiență și cunoștințe, în cazul în care aceștia sunt supravegheați sau au fost instruiți cu privire la utilizarea aparatului într-un mod sigur și înțeleg pericolele implicate.
- Curățarea și întreținerea des-

tinute utilizatorului nu trebuie efectuate de copii decât dacă au vârsta de cel puțin 8 ani și sunt supravegheați.

- Nu lăsați aparatul și cablul acestuia la îndemâna copiilor cu vârsta de sub 8 ani.
- Acest aparat nu este o jucărie. Copiii trebuie supravegheați pentru a vă asigura că nu se joacă cu aparatul.
- Opriti întotdeauna aparatul și deconectați-l de la sursa de curent dacă este lăsat nesupravegheat și înainte de schimbarea accesoriilor sau de apropierea de piesele care sunt în mișcare în timpul utilizării, înainte de asamblare, dezasamblare sau curățare.
- În cazul în care conexiunea la rețeaua de alimentare a fost avariata, aceasta trebuie înlocuită, iar aparatul trebuie dus la un service de asistență tehnică autorizat. Nu încercați să dezasamblați sau să reparați aparatul pe cont propriu, pentru a evita pericolele.
- Înainte de a brânza aparatul, verificați dacă tensiunea de pe plăcuța de identificare a aparatului corespunde celei de la priză.
- Conectați aparatul la o priză cu împământare de minim 10 A.
- Ștecherul aparatului trebuie să intre corect în priză. Nu modificați ștecherul. Nu utilizați adaptoare pentru ștechere.
- Nu puneți aparatul pe suprafețe fierbinți, cum ar fi plitele, arzătoarele aragazurilor, cuptoarele sau altele asemănătoare.



- Aparatul trebuie utilizat și amplasat pe o suprafață plană și stabilă.
- Nu utilizați aparatul dacă acesta are ștecherul sau cablul de alimentare deteriorat.
- Dacă una din părțile carcasei aparatului se sparge, deconectați imediat aparatul de la rețea, pentru a preveni posibilitatea unui șoc electric.
- Nu utilizați aparatul dacă a fost scăpat pe podea, dacă există semne vizibile de deteriorare sau dacă prezintă scurgeri.
- Nu forțați cablul de alimentare. Nu utilizați niciodată cablul electric pentru a ridica, transporta sau decupla aparatul.
- Verificați starea cablului de alimentare. Cablurile deteriorate sau încurcate măresc riscul de electrocutare.
- Nu utilizați și nici nu depozitați aparatul la exterior.
- Nu atingeți ștecherul cu mâinile ude.
- Nu atingeți niciuna din piesele mobile ale aparatului în timp ce acesta este în funcțiune.

#### **UTILIZARE ȘI ÎNGRIJIRE:**

- Desfășurați complet cablul de alimentare al aparatului înainte de fiecare utilizare.
- Nu utilizați aparatul dacă accesoriile sale nu sunt montate corespunzător.
- Nu utilizați aparatul dacă întrerupătorul pornit/oprit nu funcționează.
- Nu mișcați aparatul în timpul utilizării.
- Nu răsturnați aparatul în timpul utilizării sau dacă este conectat la rețeaua de alimentare.
- Nu forțați capacitatea de lucru a aparatului.
- Acest aparat este destinat numai pentru utilizarea în gospodărie și nu pentru utilizări profesionale sau industriale.
- Depozitați aparatul într-un loc care să nu fie la îndemâna copiilor și/sau a persoanelor cu capacități fizice, senzoriale sau mentale reduse, ori care nu au experiența sau cunoștințele necesare.
- Păstrați aparatul în stare bună. Verificați piesele mobile pentru a vedea dacă nu sunt nealiniate sau blocate și asigurați-vă că nu există piese rupte sau anomalii care pot afecta funcționarea corectă a aparatului.
- Capacul trebuie să fie închis în mod corespunzător înainte de a porni aparatul.
- Ca referință, tabelul anexat cuprinde câteva rețete, inclusiv cantitatea de alimente de procesat și timpul de funcționare a aparatului.

#### **SERVICE:**

- Asigurați-vă că doar personalul autorizat efectuează servicii pe acest aparat
- Orice utilizare necorespunzătoare sau nerespectarea instrucțiunilor face ca garanția și responsabilitățile producătorului să devină nule și neavenite.

#### **DESCRIERE**

- A Corpul motorului
- B Întrerupător ON/OFF (PORNIRE/OPRIRE)
- C Capac
- D Ax
- E Spatulă
- F Vas intern
- G Vas extern

### **INSTRUCȚIUNI DE UTILIZARE ÎNAINTE DE UTILIZARE:**

- Asigurați-vă că ați înlăturat toate ambalajele produsului.
- Tot înainte de prima utilizare, curățați componentele care vor intra în contact cu alimentele în modul prezentat în secțiunea despre curățare.
- Cu 12 ore înainte de utilizarea aparatului, introduceți vasul intern (F) în congelator.
- Pregătiți amestecul de înghețată sau șerbet într-un vas și lăsați-l la răcit în frigider.
- **ATENȚIE!** După ce vasul intern (F) este congelat, nu atingeți interiorul acestuia cu mâinile ude sau umede, deoarece degetele dvs. se pot lipi de metal. Este important să țineți vasul cu o lavetă uscată.

#### **UTILIZARE:**

- Desfășurați complet cablul înainte de a-l introduce în priză.
- Conectați aparatul la rețeaua electrică.
- Introduceți corpul motorului în cavitatea capacului, apăsând ferm până la montarea corectă.
- Introduceți axul (D) în orificiul motorului și montați spatula.
- Introduceți vasul intern (F) în vasul extern (G)
- Amplasați capacul pe vasul intern, potriviți fantele și rotiți înspre stânga pentru a închide.
- Porniți aparatul, utilizând comutatorul on/off.
- Introduceți ingredientele prin orificiul capacului în timp ce aparatul funcționează.
- Lăsați aparatul să prepare amestecul până când ajunge la consistența dorită. Această operație durează aproximativ 20-40 minute.

## DUPĂ CE AȚI TERMINAT UTILIZAREA APARATULUI:

- Opriți aparatul de la întrerupătorul pornit/oprit.
- Scoateți aparatul din priză.
- Curățați aparatul.

## PROTECTOR TERMIC DE SIGURANȚĂ:

- Aparatul are un dispozitiv de siguranță care previne supraîncălzirea sa.
- Dacă aparatul se oprește singur și nu pornește din nou, deconectați-l de la rețeaua de alimentare și așteptați aproximativ 15 minute înainte de a-l reconecta. Dacă mașina nu pornește din nou, solicitați asistență tehnică autorizată.

## CURĂȚARE

- Decuplați aparatul de la priză și lăsați-l să se răcească înaintea oricărei operații de curățare.
- Curățați aparatul cu o cârpă umedă și câteva picături de detergent lichid, apoi uscați-l.
- Nu utilizați solvenți sau produse cu pH acid sau bazic, de exemplu înălbitori sau produse abrazive, pentru curățarea aparatului.
- Nu introduceți niciodată aparatul în apă sau orice alt lichid și nici nu țineți aparatul sub jet de apă.
- Este recomandabil să curățați aparatul în mod regulat și să îndepărtați resturile de alimente.
- Următoarele piese pot fi spălate în mașina de spălat vase (utilizând un program de curățare delicată):
  - Capac (fără motor).
  - Ax.
  - Spatulă.
  - Vas extern.

## ANOMALII ȘI REPARAȚII

- Dacă produsul este deteriorat sau apar alte probleme, duceți aparatul la un service de asistență tehnică autorizat. Nu încercați să-l demontați sau să-l reparați fără ajutor, deoarece poate fi periculos.

PENTRU VERSIUNILE UE ALE PRODUSULUI ȘI/SAU ÎN CAZUL ÎN CARE ESTE OBLIGATORIU ÎN ȚARA DVS.:

## ECOLOGIE ȘI RECICLAREA PRODUSULUI

- Materialele din care este format ambalajul acestui produs sunt incluse în sistemul de colectare, clasificare și reciclare. Dacă doriți să le eliminați, vă rugăm să utilizați pubelele publice

corespunzătoare fiecărui tip de material.

- Produsul nu conține substanțe în concentrații care ar putea fi considerate ca dăunătoare pentru mediu.



- Acest simbol înseamnă că, în cazul în care doriți să aruncați aparatul la încheierea duratei sale de funcționare, trebuie să îl duceți la un centru de colectare a deșeurilor autorizat, în vederea colectării selective a deșeurilor de echipamente electrice și electronice (DEEE).

Acest aparat respectă Directiva 2014/35/UE cu privire la echipamentele electrice destinate utilizării în cadrul unor anumite limite de tensiune, Directiva 2014/30/UE cu privire la compatibilitatea electromagnetică, Directiva 2011/65/UE privind restricțiile de utilizare a anumitor substanțe periculoase în echipamentele electrice și electronice, precum și Directiva 2009/125/CE de instituire a unui cadru pentru stabilirea cerințelor în materie de proiectare ecologică aplicabile produselor cu impact energetic.

Rețetă	Ingrediente	Preparare
<b>ÎNGHEȚATĂ: După prepararea amestecului, introduceți în aparatul aflat în funcțiune, până când obțineți textura dorită.</b>		
Cremă	350 ml lapte degresat 150 ml cremă groasă 40 gr zahăr pudră	Amestecați toate ingredientele într-un vas separat și introduceți amestecul în aparatul aflat în funcțiune.
Banană	1 banană mare coaptă 200ml lapte degresat 100 ml cremă groasă 50 gr zahăr pudră	Pisați banana într-un vas separat, introduceți celelalte ingrediente și amestecați.
Iaurt înghețat de zmeură	200 gr zmeură proaspătă 200 ml iaurt natural 100 gr zahăr pudră	Zdrobiți zmeura până ajunge la consistența de pastă. Introduceți iaurtul și zahărul pudră și amestecați.
Ciocolată cu mentă	200ml lapte degresat 200ml cremă groasă 50 gr zahăr pudră 50 gr ciocolată rasă Extract de mentă	Puneți laptele și zahărul într-un vas de gătit. Puneți la foc mic și amestecați până la dizolvarea zahărului, apoi lăsați amestecul să se răcească. Introduceți crema groasă și extractul de mentă și amestecați. Turnați amestecul în vasul intern cu spatula în funcțiune. După ce amestecul începe să înghețe, adăugați ciocolata rasă prin pâlnie. Lăsați la congelat până obțineți consistența dorită.
Căpșuni	250 gr căpșuni proaspete 100 ml cremă groasă 100 gr zahăr pudră ½ lingură de suc de lămâie	Pasați căpșunile într-un vas separat până obțineți o pastă fină, adăugați ingredientele rămase și amestecați. Turnați amestecul în vasul intern cu spatula în funcțiune.
Șarlotă de vanilie	200ml lapte degresat 200ml cremă groasă 50 gr zahăr pudră 2 gălbenușuri de ou Extract de vanilie Coajă de lămâie	Amestecați jumătate din cantitatea de lapte cu zahărul și coaja de lămâie într-un vas de gătit și aduceți amestecul la punctul de fierbere. Într-un recipient separat, bateți gălbenușurile de ouă cu restul laptelui și turnați amestecul în vasul de gătit, lăsați la fiert până atinge grosimea dorită și lăsați la răcit. Turnați crema groasă, amestecați și turnați amestecul în aparat în timp ce funcționează.
<b>SORBETES: Una vez realizada la mezcla, viértala en el aparato en marcha y, cuando se haga helado, manténgalo en el congelador durante ½ hora.</b>		
Lămâie	6 lămâi 290 gr zahăr 435 ml apă	Radeți coaja a 5 lămâi și stoarceți-le pe toate. Lăsați zahărul să se dizolve în apă fierbinte pentru câteva minute și adăugați coaja de lămâie rasă. Adăugați sucul de lămâie și lăsați la răcit. Turnați amestecul în aparatul aflat în funcțiune.
Căpșuni	435 gr căpșuni proaspete 145ml apă 90 gr zahăr ½ lingură de suc de lămâie	Aduceți apa la punctul de fierbere împreună cu zahărul până ce acesta se dizolvă și lăsați la răcit. Adăugați restul ingredientelor și zdrobiți-le.

## Български

### Уред за приготвяне на сладолед

Tasty'n'cream

#### Уважаеми клиенти,

Благодарим Ви, че закупихте електроуред с марката TAURUS.

Технологията, дизайнът и функционалността на същия, както и фактът, че надвишава най-стриктните норми за качество, ще Ви донесат пълно и дълготрайно задоволство от него.

### СЪВЕТИ И ПРЕДУПРЕЖДЕНИЯ ЗА БЕЗОПАСНОСТ.

- Прочетете внимателно тази брошура, преди да пуснете уреда в действие. Запазете я за по-нататъшни справки. Несъобразяването с настоящите указания може да предизвика произшествие.
- Преди да използвате ел. уреда за първи път, почистете всички части, намиращи се в допир с хранителните продукти, следвайки упътванията от раздел "Почистяване".
- Този уред може да бъде използван от хора, неумеещи да боравят с този вид продукти, хора с физически увреждания или деца над 8 години, само и единствено ако са под надзора на някой възрастен човек или ако предварително им е обяснено как безопасно да използват уреда, а също и ако разбират съществуващите рискове.
- Деца следва да извършват почистването и поддръжката на уреда, единствено, ако са над 8 годишни и ги осъществяват под надзора на възрастен човек.
- Съхранявайте уреда и хранящия кабел далеч от достъпа на деца под 8 години.
- Този уред не е играчка! Децата следва да се намират под надзор, така че да не играят с апарата.
- Изключвайте уреда от мрежата, когато не е в употреба, както и преди почистване, монтаж, зареждане или смяна на принадлежностите
- В случаите на повреден хранящ кабел, същият следва да се подмени. При такъв случай, моля отнесете уреда в оторизиран сервиз за техническо обслужване. С цел избягване на произшествия, моля не поправяйте или разглобявайте уреда.
- Преди да свържете уреда към мрежата, проверете дали посоченото на табелката с техническите характеристики напрежение съвпада с напрежението на електрическата мрежа.
- Включете уреда в заземен източник на електрически ток, който да издържа най-малко 10 ампера.
- Щепселът на уреда следва да съвпада по

вид с електрическият контакт. В никакъв случай не променяйте вида на щепсела. Не използвайте адаптори за щепсела.

- Не поставяйте уреда върху топли повърхности като плочи за готвене, газови котлони, фурни и др.
- Уредът следва да се постави и използва върху равна и стабилна повърхност.
- Не използвайте уреда при повреден кабел или щепсел.
- Ако някоя външна част на уреда се счупи, незабавно го изключете от захранващата мрежа, за да предотвратите опасността от електроудар.
- Не използвайте уреда ако е падал, ако има видими повреди или теч.
- Не упражнявайте сила върху електрическия кабел. В никакъв случай не използвайте електрическия кабел за повдигане, пренасяне или изключване на апарата.
- Проверявайте състоянието на захранващия кабел. Ако кабелът е повреден или навит около апарата, с това опасността от електрически удар се увеличава.
- Не използвайте и не съхранявайте уреда на открито.
- Не пипайте щепсела за включване в мрежата с мокри ръце.
- Не се докосвайте до движещите се части на уреда, докато се намира в работен режим.

#### **УПОТРЕБА И ПОДДРЪЖКА :**

- Преди употреба развийте напълно захранващия кабел на уреда.
- Не използвайте уреда при неправилно поставени аксесоари и филтри .
- Не използвайте уреда при повреден бутон за вкл./изкл.
- Не движете уреда, докато работи.
- Не обръщайте уреда, докато работи или е включен в електрическата мрежа.
- Не надвишавайте работният капацитет на уреда.
- Този уред е предназначен единствено за битови нужди, а не за професионална или промишлена употреба.
- Съхранявайте уреда далеч от досега на деца и/или хора с намалени физически, сензорни или умствени възможности, или такива без опит и познания за боравене с него.
- Поддържайте уреда в добро състояние. Проверете дали подвижните части не са разцентровани или блокирани, дали

няма счупени части и други подобни неизправности, които могат да повлияят на правилното функциониране на машината.

- Преди да пуснете уреда в действие, проверете дали капакът е добре затворен.
- В приложената таблица Ви предоставяме поредица от рецепти, в които са посочени количеството необходими продукти и времето на приготвяне с уреда.

#### **ОБСЛУЖВАНЕ НА УРЕДА:**

- Неправилното използване на уреда или неспазването на указанията за работа е опасно, анулира гаранцията и освобождава производителя от отговорност.

#### **ОПИСАНИЕ**

- A Тяло на мотора
- B Прекъсвач за включване/изключване
- C Капак
- D Ос
- E Шпатула
- F Вътрешна купа
- G Външна купа

## **НАЧИН НА УПОТРЕБА**

### **ЗАБЕЛЕЖКИ ПРЕДИ УПОТРЕБА:**

- Уверете се, че сте отстранили цялата опаковка от уреда.
- Преди да използвате ел. уреда за първи път, почистете всички части, които са в контакт с хранителните продукти, следвайки упътванията от раздел "Почистяване".
- 12 часа преди употреба, поставете вътрешната купа (F) във фризера.
- Пригответе сместа за сладолед или за ледена близалка в някакъв съд и го оставете да изстине в хладилната камера.
- **ВНИМАНИЕ!** След като вътрешната купа (F) замръзне, не докосвайте вътрешността ѝ с мокри или влажни ръце, тъй като могат да се залепят за метала. Важно е да хващате кофичката със сух парцал

### **УПОТРЕБА:**

- Преди употреба развийте напълно захранващия кабел на уреда.
- Включете уреда в електрическата мрежа.
- Вкарайте тялото на мотора във вдлъбнатината на капака, като го натиснете здраво, преди да се напасне.
- Вкарайте оста (D) в отвърстието на двигателя

- и захванете смесителя.
- Вкарайте вътрешната топка (F) във външната топка (G).
- Затворете, като поставите капака върху вътрешната купа, напаснете жлебовите и завъртите в посока, обратна на часовниковата стрелка.
- Включете уреда, задействайки прекъсвача за включване/изключване.
- Вкарайте през отвърстието на капака храната при работещ уред.
- Оставете така сместа да се разбива до момента, в който достигне желаната гъстота. Този процес може да продължи 20-40 мин.

### СЛЕД ПРИКЛЮЧВАНЕ НА РАБОТАТА С УРЕДА, НАПРАВЕТЕ СЛЕДНОТО:

- Спрете уреда от бутона за включване/изключване.
- Изключете го от захранващата мрежа.
- Почистете уреда.

### МЕХАНИЗЪМ ЗА АВТОМАТИЧНО ИЗКЛЮЧВАНЕ ПРИ ПРЕГРЯВАНЕ:

- Уредът е снабден със защитен механизъм, предпазващ го от всякакъв вид прегряване.
- Ако уредът се изключи автоматично и не се включи повторно, извадете щепсела от ел. контакт, изчакайте около 15 минути и го включете отново. Ако и тогава не работи, обърнете се към оторизиран сервиз за техническо обслужване.

### ПОЧИСТВАНЕ

- Изключете уреда от захранващата мрежа и го оставете да се охлади, преди да започнете да го почиствате.
- Почистете уреда с влажна кърпа, напоена с няколко капки миеш препарат и после го подсушете.
- За почистването на уреда не използвайте разтворители и препарати с киселинен или основен рН фактор, като например белина и абразивни продукти.
- Не потапяйте уреда във вода или друга течност и не го поставяйте под течаща вода.
- Препоръчваме да извършвате редовно почистване на уреда.
- Следните части могат да се мият в топла сапунена вода или в миялна машина (използвайте мека програма за миене):
  - Капак (без тялото на двигателя)

- Ос.
- Шпатула.
- Външна купа.

## НЕИЗПРАВНОСТИ И РЕМОНТ

- В случай на неизправност, моля отнесете уреда в оторизиран сервиз за техническо обслужване. Моля не се опитвайте да разглобявате уреда или да го поправяте - това е опасно.

ЗА РАЗНОВИДНОСТИТЕ ЕУ НА ТОВА ИЗДЕЛИЕ И/ИЛИ В СЛУЧАЙ, ПРИЛОЖИМ ЗА ВАШАТА СТРАНА:

### ОПАЗВАНЕ НА ОКОЛНАТА СРЕДА И РЕЦИКЛИРАНЕ НА ИЗДЕЛИЕТО.

- Материалите, от които се състои опаковката на този електроуред, са включени в системата за тяхното събиране, класифициране и рециклиране. Ако желаете да се освободите от тях, използвайте обществените контейнери, пригодени за всеки отделен вид материал.
- В изделието няма налични концентрации на вещества, които могат да се смятат вредни за околната среда.



- Този символ означава, че ако желаете да се освободите от уреда, след като експлоатационният му живот е изтекъл, трябва да го предадете по подходящ начин на фирма за преработка на отпадъци, оторизирана за разделно събиране на относително отпадъци от електрическо и електронно оборудване (ОЕЕО).

Настоящият уред изпълнява Директива 2014/35/UE за ниски напрежения, Директива 2014/30/UE за електромагнетично съответствие и с Директива 2011/65/EU за ограниченията при употреба на някои определени опасни вещества в електрически и електронни апарати и с Директива 2009/125/СЕ за изискванията за екологичен дизайн, приложими към изделия, свързани с енергия.

Рецепта	Съставки	Приготовление
<b>СЛАДОПЕДИ: След като изготвите сместа, изсипете я в работещия уред, докато не получите желаната текстура.</b>		
Сметанов сладолед	350 мл. обезмаслено мляко 150 мл. разбита сметана 40 гр. пудра захар	Смесете всички съставки в една топка и изсипете сместа в работещия уред.
Бананов сладолед	1 узрял банан 200 мл. обезмаслено мляко 100 мл. бита сметана 50g гр. пудра захар	Размачкайте банана на пюре в отделна купа, добавете останалите съставки и ги разбъркайте.
Малинов сладолед	200gr малини 200ml кисело мляко 100gr пудра захар	Размачкайте малините на пюре. Добавете киселото мляко и захарта и разбъркайте сместа.
Сладолед от шоколад и мента	200 мл. обезмаслено мляко 200 мл. бита сметана 50g гр. пудра захар 50 настърган шоколад Извлек от мента	Поставете млякото и захарта в канче и разбъркайте на бавен огън, докато захарта се разтопи. След това оставете да изстине. Добавете сметаната и извлека от мента и разбъркайте. Изсипете така получената смес в работещия уред, а когато започне да замръзва, добавете настъргания шоколад.
Сладолед от ягоди	250 гр. ягоди 100 мл. бита сметана 100 гр. пудра захар ½ лъжица лимонов сок	Размачкайте ягодите на пюре в купа, след което добавете останалите съставки и разбъркайте сместа.
Крем ванилия	200 мл. обезмаслено мляко 200 мл. бита сметана 50g гр. пудра захар 2 жълтъка Пакетче ванилия Лимонова кора	Размачкайте ягодите на пюре в купа, след което добавете останалите съставки и разбъркайте сместа.
<b>БЛИЗАЛКИ: След като пригответе сместа я изсипете в работещия уред, а след като замръзне я поставете за половин час във фризера.</b>		
Близалка от лимон	6 лимона	Настържете кората на 5 лимона и изстискайте шестте лимона. Оставете захарта да се разтвори във вода на бавен огън и добавете настърганата кора от лимон. Оставете да изстине.
290 гр. захар	200ml кисело мляко	Заврете водата със захарта, след което оставете да изстине. Добавете ягодите, заедно с останалите съставки и ги намачкайте.

تفصیول	تانوكملا	ريضحتل
ببولظملا ماولقلا ىلع لوصحلا ىتح لغتشي وهو زاھجلا يف دلخدا ،طيلخلا لم دع دب :ميرك سيآا		
ميركلا	مسلدا يلاخ بيلح لم 350 قفخلل ميرك لم 150 ركسل قوقدم غ 40	لخداو اءعو يف تانوكملا عيمج طلخا لغتشي وهو زاھجلا يف طيلخلا
زوملا	ءحضان قزوم 1 مسلدا يلاخ بيلح لم 200 قفخلل ميرك لم 100 ركسل قوقدم غ 50	يف اسورم حبصي ىتح زوملا سره تانوكملا يقاب لخدا ،قدح ىلع اءعو طلخاو .
رمحآا توتلا	رمحآا توت غ 200 يعيبط يدابز نبل لم 200 ركسل قوقدم غ 100	لوصحلا ىتح رمحآا توتلا سره يدابزلا نبللا لخدا .سورم ىلع طلخاو ركسل او .
عان عزل او قتالوكوشلا	مسلدا يلاخ بيلح لم 200 قفخلل ميرك لم 200 ركسل قوقدم غ 50 قتالوكوشلا روشبم غ 50 عان عزل اتصالخ	ردق يف ركسل او بيلحلا لخدا بوزي ىتح ءئداه ران ىلع بلقو ميركلا لخدا .دربي طكرتاو ركسل لخدا .بلقو عان عزل اتصالخو لغتشي وهو زاھجلا يف طيلخلا لخدا جلشتلا يف ادبي اءنعو قتالوكوشلا روشبم .
ئلوارفلا	ئلوارف غ 250 قفخلل ميرك لم 100 ركسل قوقدم غ 100 نوميل ريصع ققعلم فصن	ىلع لوصحلا ىتح ئلوارفلا سره يقاب لخداو قدح ىلع اءعو يف سورم طلخاو تانوكملا .
ايلين افلا ميرك	مسلدا يلاخ بيلح لم 200 قفخلل ميرك لم 200 ركسل قوقدم غ 50 ضيبلا رافص 2 ايلين افلا قرشق نوميل رشق	رشق عم بيلحلا فصن يلغن يفو .ركسل او ايلين افلاو نوميللا عم ضيبلا رافص قفخن ،رخ اءعو ران ىلع وعضنو يقبتملا بيلحلا .دربي طكرتن .نخشي ىتح ءئداه هجزم ،قوفملا ميركلا فيضن سيآا ءعانص ىلا ميركلا ذخانو ميرك .
ءعاس فصن قدم قدم جملا يف هظفح ،جلشتي اءنعو ،لغتشي وهو زاھجلا يف هبسا ،طيلخلا لم دع دب :تاجلتملا		
نوميللا	نوميل تابح 6 ركس غ 290 ءام لم 435	رص عاو نوميل تابح 5 رشق رشب يف بوزي ركسل كرتا .قتسل روشبم فضوا ءئداه ران ىلع اءعو نوميللا ريصع فضوا ،نوميللا .دربي طكرتاو .
ئلوارفلا	ئلوارف غ 435 ءام لم 145 ركسل قوقدم غ 90 نوميل ريصع ققعلم فصن	طكرتاو ركسل عم اءلا يلغا يقابو ئلوارفلا هيل فضوا .دربي مسرءاو تانوكملا .



يخلو هذا المنتج من تركيبات المواد التي يمكن أن تعتبر ضارة بالبيئة.



- يعني هذا الرمز أنه إذا كنت ترغب بالتخلص من المنتج، بعد انتهاء عمره، فيجب إيداعه عن طريق الوسائل المناسبة بيد وكيل نفايات معتمد للجمع الانتقائي من نفايات الأجهزة الكهربائية والإلكترونية (EWE).

يستوفي هذا الجهاز توجيه UE/03/4102 للجهد المنخفض، وتوجيه UE/02/4102 للتوافق الكهرومغناطيسي وتوجيه UE/06/1102 حول قيود استخدام مواد خطرة معينة في الأجهزة الكهربائية والإلكترونية وتوجيه CE/021/9002 حول متطلبات التصميم البيئي المطبق على المنتجات ذات الصلة بالطاقة.

- كدليل في الجدول المرفق يتم ذكر مجموعة من الوصفات، التي تتضمن كمية المواد الغذائية المراد عملها ووقت تشغيل الجهاز.  
الخدمة:  
إن كل استخدام غير مناسب، أو مخالفة إرشادات الاستعمال، قد يترتب عليه مخاطر، وهذا يلغي الضمان ومسؤولية الشركة المصنعة.  
الوصف

A هيكل محرك

B مفتاح تشغيل/إيقاف

C الغطاء

D محور

E ملعقة

F وعاء داخلي

G وعاء خارجي

طريقة الاستخدام

ملاحظات أولية للاستعمال:

تأكد من أنك قد أزلت كافة مواد تعبئة وتغليف المنتج.

قبل استعمال المنتج لأول مرة، نظف الأجزاء في اتصال مع الأطعمة كما هو موضح في فقرة التنظيف.

أدخل قبل ٢١ ساعة من الاستعمال الوعاء الداخلي (F) في المجمدة.

قم بتحضير خليط الآيس كريم أو المثلجات في وعاء واتركه يبرد في الثلاجة.

تحذير: بعد تجميد الوعاء الداخلي (F)، لا تلمس داخله ويديك مبللتين أو رطبتين، فقد يلتصقان بالمعدن. من المهم أن تمسك الوعاء بقطعة قماش جافة.

الاستعمال:

انشر السلك بالكامل قبل توصيل القابس.

أوصل قابس الجهاز بالتيار الكهربائي.

أدخل هيكل المحرك في تجويف الغطاء مع الضغط بقوة حتى تثبيته في مكانه.

أدخل المحور (D) في ثقب المحرك وثبت الخلاط.

أدخل الوعاء الداخلي (F) في الوعاء الخارجي (G).

ضع الغطاء على الوعاء الداخلي، ثبت الفتحات في مكانها وأدر عكس اتجاه عقارب الساعة لإغلاقه.

شغل الجهاز وذلك بتحريك مفتاح تشغيل/إيقاف.

أدخل من خلال فتحة الغطاء المواد الغذائية والجهاز يشتغل.

اترك الخليط يخفق حتى الوصول إلى القوام المطلوب. وهذا قد يستغرق ٠٢-٠٤ دقيقة.

بعد الانتهاء من استعمال الجهاز:

أوقف الجهاز عن طريق مفتاح التشغيل/الإيقاف.

افصل قابس الجهاز من التيار الكهربائي.

نظف الجهاز.

واقى حراري للسلامة:

تم تجهيز الجهاز بجهاز حراري للسلامة يحمي الجهاز من أي زيادة في التسخين.

إذا يفضل الجهاز من لقاء نفسه ولا يعود للتشغيل، باشر بفصل قابسه من التيار الكهربائي، وانتظر حوالي ٥١ دقيقة قبل إعادة توصيله من جديد، وإذا استمر بدون تشغيل، اذهب

إلى إحدى مراكز خدمات الصيانة التقنية المعتمدة.

التنظيف

افصل قابس الجهاز من التيار الكهربائي واتركه يبرد قبل البدء بأي عملية تنظيف.

قم بتنظيف الجهاز بقطعة قماش مبللة ومشرية بوضع قطرات من منظف ثم جففه.

لا تستخدم مواد مذيبة ولا منتجات بعنصر رقم هيدروجيني حمضي أو أساسي مثل المبيضات ولا منتجات كاشطة لتنظيف الجهاز.

لا تنظف الجهاز في الماء أو سائل آخر، ولا تضعه تحت الحنفية.

يصح بتنظيف الجهاز بشكل منتظم

القطع التالية هي مناسبة لتنظيفها بماء ساخن فيه صابون أو في غسالة الصحون (باستخدام برنامج غسل خفيف):

• الغطاء (بدون هيكل المحرك).

• المحور.

• الملعقة.

• الوعاء الخارجي.

أمور غير عادية والتصليح

في حال العطل احمل الجهاز إلى مركز صيانة فنية معتمد. لا تحاول فكّه أو إصلاحه لأنه قد يكون فيه خطر.

لإصدارات الاتحاد الأوروبي من المنتج و/أو في حال يطبق في بلدك:

البيئة وإعادة تدوير المنتج

يتم دمج المواد التي تشكل تعبئة هذا الجهاز في نظام جمع وفرز وإعادة تدوير لها. إذا كنت ترغب في التخلص منها، يمكنك استخدام الحاويات العامة المناسبة لكل نوع من أنواع المواد.

عزيزي الزبون:

نشكر قرارك شراء منتج من منتجات العلامة التجارية وسوف تجلب لك التكنولوجيا والتصميم والأداء إلى جانب واقع تتجاوز أعلى معايير الجودة الرضا التام لفترة طويلة من الزمن.

نصائح وتحذيرات السلامة **TAURUS**

اقرأ بعناية كُرّاس الإرشادات هذا قبل بدء تشغيل الجهاز واحتفظ به للرجوع إليه في المستقبل. إن عدم التقيد والامتثال لهذه الإرشادات قد يترتب عليه كنتيجة لذلك وقوع حادث.

قبل الاستعمال الأول، نظف جميع أجزاء المنتج التي قد تكون في اتصال مع الأطعمة، وباشر بذلك كما هو مبين في فقرة التنظيف.

يمكن أن يستخدم هذا الجهاز الأطفال ممن هم بعمر ٨ سنوات فما فوق والأشخاص من ذوي القدرات البدنية أو الحسية أو العقلية المنخفضة أو انعدام الخبرة والمعرفة، إذا ما قدم لهم الإشراف أو التدريب المناسبين فيما يتعلق باستعمال الجهاز بطريقة آمنة ويستوعبوا المخاطر المترتبة عليه.

بالنسبة للتنظيف والصيانة التي يجب أن يقوم بها المستخدم لا يجب أن يقوم بها الأطفال إلا إذا كانت أعمارهم أكبر من ٨ سنوات وتحت الإشراف.

حافظ على الجهاز وتوصيله بالتيار الكهربائي بعيداً عن متناول الأطفال الذين تقل أعمارهم عن ٨ سنوات. إن هذا الجهاز ليس لعبة. يجب أن يكون الأطفال تحت المراقبة للتأكد بأنهم لا يلعبون بالجهاز.

أوقف الجهاز وافصل قابس التيار الكهربائي إذا ما ترك مهملاً وقبل تغيير الأدوات الملحقة أو الأجزاء القريبة التي تتحرك أثناء الاستعمال، في التجميع أو التفكيك أو التنظيف.

في حال تلف توصيل التيار الكهربائي، فإنه يجب استبداله وحمل الجهاز إلى مركز خدمة صيانة تقنية معتمد. ومن أجل تفادي المخاطر، لا تحاول فكّه أو إصلاحه بنفسك.

قبل توصيل الجهاز بالتيار الكهربائي، تحقق من أن الجهد المبين على لوحة المواصفات مطابقاً لجهد التيار الكهربائي. أوصل الجهاز إلى قاعدة مأخذ تيار مزود كحد أدنى ٠١ أمبير.

يجب أن يتطابق قابس الجهاز مع القاعدة الكهربائية لمأخذ التيار. لا تقم أبداً بتعديل القابس. لا تستعمل محولات قابس. لا تضع الجهاز على أسطح ساخنة مثل أواح الطهي أو مواقد الغاز أو الأفران أو ما شابه ذلك.

يجب استخدام ووضع الجهاز على سطح مستو وثابت. لا تستخدم الجهاز والسلك الكهربائي أو القابس تالفين.

إذا تمزق أي من مغلفات الجهاز، قم على الفور بفصل الجهاز من التيار الكهربائي لتفادي احتمال حدوث صدمة كهربائية. لا تستخدم الجهاز إذا سقط أو إذا كان هناك علامات واضحة من التلف أو إذا كان هناك تسرب.

لا تستعمل القوة مع سلك التوصيل الكهربائي. لا تستعمل أبداً السلك الكهربائي لرفع أو حمل أو فصل قابس الجهاز. تحقق من حالة سلك التوصيل الكهربائي. تزيد الأسلاك التالفة أو المتشابكة من خطر حدوث صدمة كهربائية.

لا تستخدم ولا تحفظ الجهاز في الهواء الطلق. لا تلمس قابس التوصيل ويدك مبلتين.

لا تلمس الأجزاء المتحركة للجهاز وهو يشتغل. الاستخدام والعناية:

قبل كل استعمال، انشر بالكامل سلك التيار الكهربائي للجهاز.

لا تستعمل الجهاز إذا لم تكن أدواته الملحقة مركبة بالشكل الصحيح.

لا تستعمل الجهاز إذا كانت أداة التشغيل/الإيقاف الخاصة به لا تعمل.

لا تحرك الجهاز أثناء ما يكون قيد الاستعمال.

لا تقلب الجهاز أثناء ما يكون قيد الاستعمال أو موصولاً بالتيار الكهربائي.

لا تستعمل القوة مع قدرة عمل الجهاز.

تم إعداد هذا الجهاز للاستعمال المنزلي فقط، وليس للاستعمال المهني أو الصناعي.

احفظ هذا الجهاز بعيداً عن متناول الأطفال و/أو الأشخاص الذين يعانون من انخفاض قدراتهم الجسدية والحسية أو العقلية أو نقص الخبرة والمعرفة.

حافظ على الجهاز في حالة جيدة. تأكد من أن الأجزاء المتحركة لا تخرج عن الصف أو مسدودة، وعدم وجود أجزاء مكسورة أو غيرها من الظروف التي قد تؤثر على حسن أداء الجهاز.

تأكد من أن الغطاء مغلق تماماً قبل تشغيل الجهاز.

## Español

### GARANTÍA Y ASISTENCIA TÉCNICA

Este producto goza del reconocimiento y protección de la garantía legal de conformidad con la legislación vigente. Para hacer valer sus derechos o intereses debe acudir a cualquiera de nuestros servicios de asistencia técnica oficiales.

Podrá encontrar el más cercano accediendo al siguiente enlace web: <http://taurus-home.com/>

También puede solicitar información relacionada poniéndose en contacto con nosotros por el teléfono que aparece al final de este manual.

Puede descargar este manual de instrucciones y sus actualizaciones en <http://taurus-home.com>

## English

### WARRANTY AND TECHNICAL ASSISTANCE

This product enjoys the recognition and protection of the legal guarantee in accordance with current legislation. To enforce your rights or interests you must go to any of our official technical assistance services.

You can find the closest one by accessing the following web link: <http://taurus-home.com/>

You can also request related information by contacting us.

You can download this instruction manual and its updates at <http://taurus-home.com/>

## Français

### GARANTIE ET ASSISTANCE TECHNIQUE

Ce produit est reconnu et protégé par la garantie établie conformément à la législation en vigueur. Pour faire valoir vos droits ou intérêts, vous devrez vous adresser à l'un de nos services d'assistance technique agréés.

Pour savoir lequel est le plus proche, vous pouvez accéder au lien suivant : <http://taurus-home.com/>

Vous pouvez aussi nous contacter pour toute information.

Vous pouvez télécharger ce manuel d'instructions et ses mises à jour sur <http://taurus-home.com/>

## Deutsch

### GARANTIE UND TECHNISCHER SERVICE

Dieses Produkt ist von der gesetzlichen Garantie gemäss der geltenden Gesetzgebung geschützt. Um Ihre Rechte und Interessen geltend zu machen, müssen Sie eines unserer offiziellen Servicezentren aufsuchen.

Über folgenden Link finden Sie ein Servicezentrum in Ihrer Nähe: <http://taurus-home.com/>

Sie können auch Informationen anfordern, indem Sie sich mit uns in Verbindung setzen.

Sie können dieses Benutzerhandbuch und seine Aktualisierungen unter <http://taurus-home.com/>

## Italiano

### GARAZIA E ASSISTENZA TECNICA

Questo prodotto possiede il riconoscimento e la protezione della garanzia legale di conformità con la legislazione vigente. Per far valere i suoi diritti o interessi, dovrà rivolgersi a uno qualsiasi dei nostri servizi ufficiali di assistenza tecnica.

Può trovare il più vicino cliccando sul seguente link: <http://taurus-home.com/>

Inoltre, può richiedere informazioni mettendosi in contatto con noi.

Può scaricare questo manuale di istruzioni e i suoi aggiornamenti da <http://taurus-home.com/>

## Português

### GARANTIA E ASSISTÊNCIA TÉCNICA

Este produto goza do reconhecimento e proteção da garantia legal em conformidade com a legislação em vigor. Para fazer valer os seus direitos ou interesses, deve recorrer sempre aos nossos serviços oficiais de assistência técnica.

Poderá encontrar o mais próximo de si através do seguinte website: <http://taurus-home.com/>

Também pode solicitar informações relacionadas, pondo-se em contacto conosco.

Pode fazer o download deste manual de instruções e suas atualizações em <http://taurus-home.com/>

## Català

### GARANTIA I ASSISTÈNCIA TÈCNICA

Aquest producte gaudeix del reconeixement i protecció de la garantia legal de conformitat amb la legislació vigent. Per fer valer els seus drets o interessos ha d'acudir a qualsevol dels nostres serveis d'assistència tècnica oficials.

Podrà trobar el més proper accedint al següent enllaç web: <http://taurus-home.com/>

També pot demanar informació relacionada posant-se en contacte amb nosaltres al telèfon que apareix al final d'aquest manual.

Podeu descarregar aquest manual d'instruccions i les seves actualitzacions a <http://taurus-home.com>

## Nederlands

### GARANTIE EN TECHNISCHE ONDERSTEUNING

Dit product valt onder de legale garantieverwaarden zoals bepaald in de actuele wetgeving. Om een beroep te doen op uw rechten of aanspraken kunt u contact opnemen met onze officiële technische service.

U kunt de dichtstbijzijnde technische service vinden op de website: <http://taurus-home.com/>

Voor verdere informatie kunt u ook contact met ons opnemen.

U kunt deze gebruiksaanwijzing en eventuele actualiseringen ervan downloaden via <http://taurus-home.com/>

## Polski

### GWARANCJA I SERWIS TECHNICZNY

Ten produkt jest uznawany i chroniony prawną gwarancją zgodnie z obowiązującymi przepisami. W celu wyegzekwowania swoich praw lub interesów, należy udać się do dowolnego z naszych oficjalnych usług pomocy technicznej.

Najbliższy punkt można znaleźć, korzystając z poniższego linku: <http://taurus-home.com/>

Można również poprosić o informacje, kontaktując się z nami.

Można też pobrać niniejszą instrukcję obsługi i jej aktualizacje na <http://taurus-home.com/>

## Ελληνικά

### ΕΓΓΥΗΣΗ ΚΑΙ ΤΕΧΝΙΚΗ ΥΠΟΣΤΗΡΙΞΗ

Το παρόν προϊόν αναγνωρίζεται και προστατεύεται από τη νόμιμη εγγύηση συμμόρφωσης προς την ισχύουσα νομοθεσία. Για να διεκδικήσετε τα δικαιώματά ή συμφέροντά σας πρέπει να απευθυνθείτε σε οποιοδήποτε από τα επίσημα γραφεία μας τεχνικής υποστήριξης.

Για να βρείτε το πιο κοντινό σε εσάς, ανατρέξτε στην ιστοσελίδα: <http://taurus-home.com/>

Μπορείτε επίσης να ζητήσετε πληροφορίες, επικοινωνώντας μαζί μας.

Μπορείτε να «κατεβάσετε» από το διαδίκτυο το παρόν εγχειρίδιο οδηγιών και τις σχετικές ενημερώσεις του στο <http://taurus-home.com/>

## Русский

### ГАРАНТИЯ И ТЕХНИЧЕСКАЯ ПОДДЕРЖКА

Этот продукт защищен юридической гарантией в соответствии с действующим законодательством. Чтобы обеспечить соблюдение ваших прав или интересов, вы должны обратиться в любую из наших официальных служб по технической поддержке клиентов.

Вы можете найти ближайшие из центров, пройдя по следующей веб-ссылке: <http://taurus-home.com/>

Вы также можете запросить соответствующую информацию, связавшись с нами (см. последнюю страницу руководства).

Вы можете скачать это руководство и обновления к нему по адресу <http://taurus-home.com/>

## Română

### GARANȚIE ȘI ASISTENȚĂ TEHNICĂ

Acest produs beneficiază de recunoașterea și protecția garanției legale în conformitate cu legislația în vigoare. Pentru a vă exercita drepturile sau interesele, trebuie să vă adresați unuia dintre serviciile noastre oficiale de asistență tehnică.

Puteți găsi cel mai apropiat serviciu de asistență tehnică accesând următorul link web: <http://taurus-home.com/>

De asemenea, puteți solicita informații conexe, contactând-ne (consultați ultima pagină a manualului).

Puteți descărca acest manual de instrucțiuni și actualizările sale la <http://taurus-home.com/>

## العربية

## Български ГАРАНЦИЯ И ТЕХНИЧЕСКА ПОМОЩ

Настоящият продукт има законна гаранция, в съответствие с действащото законодателство. За да упражните правата си на потребител следва да се насочите към някой от нашите оторизирани сервиси.

Най-близкия до Вас сервис можете да откриете на следния линк: <http://taurus-home.com/>

Също така, можете да потърсите информация, свързвайки се с нас (вижте на последната страница на наръчника).

Наръчника с указания и неговите осъвременявания можете да свалите на следния <http://taurus-home.com/>

### الضمان والمساعدة التقنية

يحتظى هذا المنتج بالاعتراف والحماية من الضمان القانوني وفقاً للتشريعات النافذة. لطلب حقوقك أو مصالحك يجب عليك مراجعة أي

مركز من مراكزنا لخدمات المساعدة التقنية الرسمية.

يمكنك العثور على الأقرب عن طريق الدخول إلى رابط الموقع التال:

<http://taurus-home.com> (حسب العلامة التجارية)

كما يمكنك طلب المعلومات ذات الصلة عن طريق الاتصال بنا عبر الهاتف.

ويمكنك تحميل دليل التعليمات هذا وتحديثاته على الموقع <http://taurus-home.com>

COUNTRY	ADDRESS	PHONE
Algeria	Zone d'Activite, N° 62, Constantine	213770777756
Argentina	Av. del Libertador 1298,(B1638BEY), Vicente López (Pcia. Buenos Aires)	541153685223
Belgium	Mariëndonkstraat 5, 5154 EG, Elshout	31620401500
Benin	359 Av. Steinmetz, 1930, Cotonou	0299-21313798
Bulgaria	265,Okolovrasten Pat, Mladost 4, 1766, Sofia	35929211120 / 35929211193
Burkina Faso	Avenue Bassawarga, 01 BP915, Ouagadougou	226 25301038
Congo (Republic of)	98 Blvd General Charles de Gaulle, Pointe Noire	242066776656
Cyprus	20, Bethlehem Str. / P.O.Box 20430, 2033, Strovolos	35722711300
Czech Republic	Milady Horakove 357/4, 568 02, Svitavy	420 461 540 130
Democratic Republic of the Congo	AV. Pont Canale N° 3440, Kinshasa	00243-991223232
Equatorial Guinea	SN Av Patricio Lumumba y C/ Jesus B, Bata	00240 333 082958 / 00240 333 082453
Equatorial Guinea	Calle de las Naciones Unidas, PO box 762, Malabo	240333082958 / 240333082453
España	Avda Barcelona, S/N, 25790 Oliana (Lleida) atencioncliente@taurus.es	902 118 050
Ethiopia	Lideta Sub City Kebele 10 H.NO 124, Addis Ababa	+251 11 5518300
France	Za les bas musats 18, 89100, Malay-le-Grand	03 86 83 90 90
Gabon	BP 574, Port-Gentil Centre-ville	24101552689 / 24101560698
Ghana	Ederick Place, Accra-Ghana	302682448 / 302682404

<b>Gibraltar</b>	11 Horse Barrack Lane, 54000, Gibraltar	00350 200 75397 / 00350 200 41023
<b>Greece</b>	Sapfous 7-9, 10553, Athens	+30 21 0373 7000
<b>Guinea</b>	BP 206, GN, Conakry	(224) 622204545
<b>Hong Kong</b>	Unit H,13/F., World Tech Centre, Hong kong	(852) 2448 0116 / 9197 3519
<b>Hungary</b>	Késmárk utca 11-13, 1158, Budapest	+36 1 370 4519
<b>India</b>	C-175, Sector-63, Noida, Gautam Budh Nagar - 201301, Delhi	(+91) 120 4016200
<b>Ivory Coast</b>	01 Rue Des Carrossiers-Zone 3, B.P 3747, Abidjan 01 (RCI)	22521251820 / 225 21 353494
<b>Jordan</b>	28 Basman St Down town, Amman	+962 6 46 222 68
<b>Kuwait</b>	P.O. BOX 3379 hawally, 32034, Hawally	+965 2200 1010
<b>Lebanon</b>	Damascus Highway; Sciale Building, Jamhour	9615922963
<b>Luxembourg</b>	Mariëndonkstraat 5, 5154 EG, Elshout	31620401500
<b>Mali</b>	BP E2900, Dravela Bolibana	223227216 / 223227259
<b>Marruecos</b>	Big distribution society 4 Rue 13 Lot. Smara Oulfa, Casablanca	(+212) 522 89 40 21
<b>Mauritania</b>	134 Avenue Gamal Abdener Ilot D, Nouakchott	2225254469 / 2225251258
<b>Mexico</b>	Rosas Moreno N° 4-203 Colonia de San Rafael C.P. 06470 – Delegación Cuauhtémoc, Ciudad de México	(+52) 55 55468162
<b>Montenegro</b>	Rastovac bb, 81400, Niksic	+382 40 217 055
<b>Netherlands</b>	Mariëndonkstraat 5, 5154 EG, Elshout	31620401500
<b>Nigeria</b>	8, Isaac; John Str,G.R.A Ikeja Lagos	23408023360099
<b>Paraguay</b>	Denis Roa 155 c/ Guido Spano, Asunción	21665100
<b>Peru</b>	Calle los Negocios 428, Surquillo, Lima	(511) 421 6047
<b>Portugal</b>	Avenida Rainha D. Amélia, nº12-B, 1600-677, Lisboa	+351 210966324
<b>Romania</b>	Dudesti Pantelimon 23, 410554, Bucharest	031.805.49.58
<b>Serbia</b>	Rastovac bb, 81400, Niksic	+382 40 217 055
<b>Slovakia</b>	Milady Horakove 357/4, 568 02, Svitavy	420 461 540 130
<b>Southafrica</b>	Unit 25 & 26, San Croy Office Park, Die Agora Road, Croydon, Kempton Park, 1619, Johannesburg	(+27) 011 392 5652
<b>Tunisia</b>	2, Rue de Turquie, Tunis	21671333066
<b>Ukraine</b>	Block 6, Ap Housing Estate Topol-2, B, 49000, Dnepropetrovsk	380563704161 / 380563704161
<b>United Arab Emirates</b>	P.O.BOX 8543, Dubai	14506246200
<b>Uruguay</b>	Luis Alberto de Herrera 3468, 11600, Montevideo	598 2209 28 00
<b>Vietnam</b>	Lot 7 Ind. Zone for, Ha Noi	84437658111 / 84437658110

**taurus**

Avda. Barcelona, s/n  
25790 Oliana  
Spain

Rev: 01/07/2020