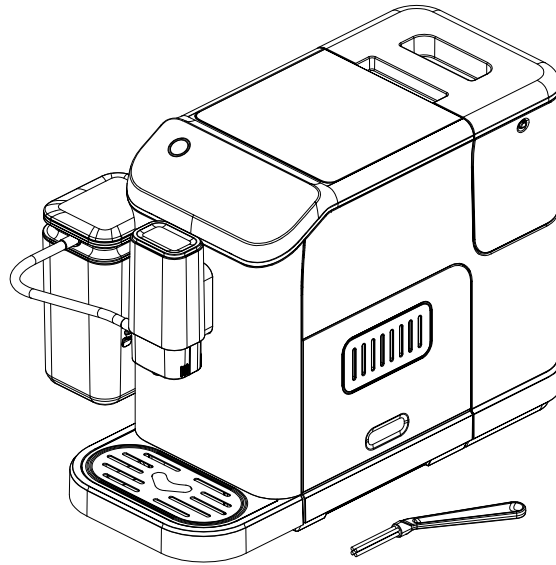


ACCENTO LATTE



- ES. Instrucciones de uso
- EN. Instructions for use
- FR. Mode d'emploi
- PT. Instruções de uso
- IT. Istruzioni per l'uso
- DE. Gebrauchsanleitung
- PL. instrukcja obsługi
- BG. Инструкция за употреба
- AR. مجعد الشعر غلاية

taurus

CAFETERA AUTOMÁTICA ACCENTO LATTE

Distinguido cliente,

Le agradecemos que se haya decidido por la compra de un producto de la marca TAURUS.

Su tecnología, diseño y funcionalidad, junto con el hecho de superar las más estrictas normas de calidad le comportarán total satisfacción durante mucho tiempo.

CONSEJOS DE SEGURIDAD Y ADVERTENCIAS

- Lea atentamente estas instrucciones antes de poner en marcha el aparato, y consérvelas para futuras consultas. La no observación y cumplimiento de estas instrucciones pueden comportar como resultado un accidente.
- Este aparato no debe ser utilizado por niños. Mantenga el aparato y su cable de alimentación fuera del alcance de los niños.
- Este aparato pueden utilizarlo personas con capacidades físicas, sensoriales o mentales reducidas o falta de experiencia y conocimiento, si se les ha dado la supervisión o formación apropiadas respecto al uso del aparato de una manera segura y comprenden los peligros que implica.
- Los niños deben estar bajo vigilancia para asegurar que no jueguen con el aparato.
- La limpieza y el mantenimiento no deben ser realizados por niños sin supervisión.
- Antes del primer uso, limpiar todas las partes del producto que puedan estar en contacto con alimentos, procediendo tal como se indica en el apartado de limpieza.
- Este aparato no debe ser sumergido en agua o cualquier otro líquido.
- Evite derrames sobre el conector.
- La superficie de la resistencia está sujeta a calor residual después de su uso.
- PRECAUCIÓN: El uso indebido de este aparato puede causar heridas. Es necesario tener cuidado durante la limpieza.
- Apagar el aparato y desenchufar de la alimentación antes de cambiar los accesorios o partes próximas que se mueven durante el uso.
- Desconectar siempre el aparato de la alimentación si se deja desatendido y antes del montaje, del desmontaje o de la limpieza.
- PRECAUCIÓN: Con objeto de evitar un peligro debido al rearme no deseado del disyuntor térmico, no se tiene que alimentar al aparato a través de un dispositivo interruptor externo, tal como un programador, o conectarlo a un circuito que se encienda y apague regularmente a través de la compañía de distribución de energía eléctrica.
- La cafetera no debe colocarse en un armario cuando esté en uso.
- Si el cable de alimentación está dañado, debe ser sustituido por el fabricante, por su servicio posventa o

por personal cualificado similar con el fin de evitar un peligro.

- Este aparato está diseñado para ser utilizado en aplicaciones domésticas y similares, tales como:

- áreas de cocina para el personal en tiendas, oficinas y otros entornos de trabajo;
- casas de campo;
- por clientes en hoteles, moteles y otros entornos de tipo residencial;
- habitaciones de huéspedes.

- Antes de conectar el aparato a la red, verificar que el voltaje indicado en la placa de características coincide con el voltaje de red.
- Conectar el aparato a una toma de corriente que soporte como mínimo 10 amperios.
- La clavija del aparato debe coincidir con la base eléctrica de la toma de corriente. Nunca modificar la clavija. No usar adaptadores de clavija.
- No utilizar el aparato con el cable eléctrico o la clavija dañada.
- No tirar del cable de alimentación. Nunca usar el cable eléctrico para levantar, transportar o desenchufar el aparato.
- No enrollar el cable eléctrico de conexión alrededor del aparato.
- Verificar el estado del cable eléctrico de conexión. Los cables dañados o enredados aumentan el riesgo de choque eléctrico.
- Si se rompe la carcasa del aparato, desconectar inmediatamente el aparato de la red eléctrica para evitar la posibilidad de sufrir una descarga eléctrica.
- No utilizar el aparato si ha caído, si hay señales visibles de daños, o si existe fuga.
- No tocar la clavija de conexión con las manos mojadas.
- El aparato debe utilizarse y colocarse sobre una superficie plana y estable.
- No colocar el aparato sobre superficies calientes tales como placas de cocción, quemadores de gas, hornos o similares.
- Tomar las medidas necesarias para evitar la puesta en marcha no intencionada del aparato.
- No exponer el aparato a la lluvia o condiciones de humedad. El agua que entre en el aparato aumentará el riesgo de choque eléctrico.

SERVICIO

- Toda utilización inadecuada, o en desacuerdo con las instrucciones de uso, puede comportar peligro, anulando la garantía y la responsabilidad del fabricante.

ANOMALÍAS Y REPARACIÓN

- En caso de avería lleve el aparato a un Servicio de Asistencia Técnica autorizado. No intente desmontarlo o repararlo ya que puede existir peligro.

PARA LAS VERSIONES EU DEL PRODUCTO Y/O EN EL CASO DE QUE EN SU PAÍS APLIQUE ECOLOGÍA Y RECICLABILIDAD DEL PRODUCTO

- Los materiales que constituyen el envase de este aparato, están integrados en un sistema de recogida, clasificación y reciclado de los mismos. Si desea deshacerse de ellos, puede utilizar los contenedores públicos apropiados para cada tipo de material.
- **Información relativa a las sustancias extremadamente preocupantes (SVHC) según el Reglamento 1907/2006/CE (REACH).**
 - Este producto contiene plomo (sustancia SVHC), Número CAS: 7439-92-1.
 - El plomo contenido en algunos componentes de este artículo está exento según la directiva RoHS 2011/65/UE y no pone en peligro al usuario de esta cafetera ya que no se encuentra en los materiales necesarios para la preparación de la bebida ni en los materiales a los que el usuario tiene acceso durante el uso normal de este producto.
 - El producto está exento de concentraciones de sustancias que se puedan considerar dañinas para el medio ambiente.



Este símbolo significa que, si desea deshacerse del producto, una vez transcurrida la vida del mismo, debe depositarlo por los medios adecuados a manos de un gestor de residuos autorizado para la recogida selectiva de Residuos de Aparatos Eléctricos y Electrónicos (RAEE).

- Este aparato cumple con la Directiva 2014/35/EU de Baja Tensión, con la Directiva 2014/30/EU de Compatibilidad Electromagnética, con la Directiva 2011/65/EU sobre restricciones a la utilización de determinadas sustancias peligrosas en aparatos eléctricos y electrónicos y con la Directiva 2009/125/EC sobre los requisitos de diseño ecológico aplicable a los productos relacionados con la energía.

AUTOMATIC COFFEEMAKER ACCENTO LATTE

Dear customer,

Many thanks for choosing to purchase a TAURUS brand product.

Thanks to its technology, design and operation and the fact that it exceeds the strictest quality standards, a fully satisfactory use and long product life can be assured.

SAFETY ADVICE AND WARNINGS

- Read these instructions carefully before switching on the appliance, and keep them for future reference. Failure to follow and observe these instructions could lead to an accident.
- This appliance shall not be used by children. Keep the appliance and its cord out of reach of children.
- This appliance can be used by persons with reduced physical, sensory or mental capabilities or lack of experience and knowledge if they have been given supervision or instruction concerning the use of the appliance in a safe way and if they understand the hazards involved.
- Children should be supervised to ensure that they do not play with the appliance.
- Cleaning and user maintenance shall not be done by children without supervision.
- Clean all the parts of the product that will be in contact with food, as indicated in the «Cleaning» section, before use.
- This appliance must not be immersed in water or any other liquid.
- Avoid spillage on the connector.
- The heating element surface is subject to residual heat after use.
- **WARNING:** Misuse of this appliance can lead to potential injury. Care shall be taken during cleaning.
- Switch off the appliance and disconnect from the supply before changing accessories or approaching parts that move in use.
- Always disconnect the appliance from the supply if it is left unattended and before assembling, disassembling or cleaning.
- **CAUTION:** In order to avoid a hazard due to inadvertent resetting of the thermal cut-out, this appliance must not be supplied through an external switching device, such as a timer, or connected to a circuit that is regularly switched on and off by the utility.
- The coffee maker shall not be placed in a cabinet when in use.
- If the supply cord is damaged, it must be replaced by the manufacturer, its service agent or similarly qualified persons in order to avoid a hazard.
- This appliance is intended to be used in household and similar applications such as:
 - staff kitchen areas in shops, offices and other working environments;
 - farmhouses;

- by clients in hotels, motels and other residential-type environments;
- bed and breakfast type environments.

- Ensure that the voltage indicated on the rating label matches the mains voltage before plugging in the appliance.
- Connect the appliance to a mains socket rated at least 10 amperes.
- The appliance's plug must fit into the mains socket properly. Do not alter the plug. Do not use plug adaptors.
- Do not use the appliance if the supply cord or the plug is damaged.
- Do not pull on the supply cord. Never use the supply cord to lift up, carry or unplug the appliance.
- Do not wrap the supply cord around the appliance.
- Check the state of the supply cord. If it is damaged, it will increase the risk of electric shock.
- If the appliance enclosure breaks, immediately disconnect the appliance from the mains to prevent the possibility of an electric shock.
- Do not use the appliance if it has been dropped, if there are visible signs of damage or if it has a leak.
- Do not touch the plug with wet hands.
- The appliance must be used and placed on a flat, stable surface.
- Do not place the appliance on hot surfaces, such as cooking plates, gas burners, ovens or similar.
- Take care to avoid starting the appliance involuntarily.
- Do not leave the appliance out in the rain or exposed to moisture. If water gets into the appliance, this will increase the risk of electric shock.

SERVICE

- Any misuse or failure to follow the instructions for use renders the guarantee and the manufacturer's liability null and void.

ANOMALIES AND REPAIR

- Take the appliance to an authorised technical support service if problems arise. Do not try to dismantle or repair without assistance, as this may be dangerous.

FOR EU PRODUCT VERSIONS AND/OR IN THE CASE THAT IT IS REQUESTED IN YOUR COUNTRY ECOLOGY AND RECYCLABILITY OF THE PRODUCT

- The materials of which the packaging of this appliance consists are included in a collection, classification and recycling system. Should you wish to dispose of them, use the appropriate public containers for each type of material.

• Information regarding substances of very high concern (SVHC) according to Regulation 1907/2006/EC (REACH):

- This product contains lead (substance SVHC), CAS Number: 7439-92-1.
- The lead contained in some components of this article is exempt according to the RoHS directive 2011/65/EU and does not endanger the user of this coffee maker since it is not found in the materials necessary for the preparation of the beverage nor in the materials to which the user has access during the normal use of this product.
- The product does not contain concentrations of any other substances that could be considered harmful to the environment.



This symbol means that in case you wish to dispose of the product once its working life has ended, take it to an authorised waste agent for the selective collection of waste electrical and electronic equipment (WEEE).

- This appliance complies with Directive 2014/35/EU on Low Voltage, Directive 2014/30/EU on Electromagnetic Compatibility, Directive 2011/65/EU on the restrictions of the use of certain hazardous substances in electrical and electronic equipment and Directive 2009/125/EC on the ecodesign requirements for energy-related products.

CAFETIÈRE AUTOMATIQUE ACENTO LATTE

Cher Client,

Nous vous remercions d'avoir acheté un produit TAURUS.

Sa technologie, son design et sa fonctionnalité, outre sa parfaite conformité aux normes de qualité les plus strictes, vous permettront d'en tirer une longue et durable satisfaction.

CONSEILS DE SÉCURITÉ ET AVERTISSEMENTS

- Lisez attentivement cette notice d'instructions avant de mettre l'appareil en marche, et conservez-la pour la consulter ultérieurement. Le non-respect de ces instructions peut être source d'accident.
- Cet appareil ne doit pas être utilisé par les enfants. Gardez l'appareil et son cordon hors de portée des enfants.
- Cet appareil peut être utilisé par des personnes ayant des capacités physiques, sensorielles ou mentales réduites ou dénuées d'expérience ou de connaissance, s'ils (si elles) sont correctement surveillé(e)s ou si des instructions relatives à l'utilisation de l'appareil en toute sécurité leur ont été données et si les risques encourus ont été appréhendés.
- Il convient de surveiller les enfants pour s'assurer qu'ils ne jouent pas avec l'appareil.
- Le nettoyage et l'entretien ne doivent pas être effectués par des enfants sans surveillance.
- Avant la première utilisation, laver les parties en contact avec les aliments comme indiqué à la section nettoyage
- Cet appareil ne doit pas être immergé dans l'eau ou dans tout autre liquide.
- Des précautions doivent être prises pour éviter tout débordement sur le connecteur.
- La surface de l'élément chauffant présente une chaleur résiduelle après utilisation.
- MISE EN GARDE: Il y a des risques de blessure en cas de mauvaise utilisation de cet appareil. Des précautions doivent être prises lors du nettoyage.
- Mettre l'appareil à l'arrêt et le déconnecter de l'alimentation avant de changer les accessoires ou d'approcher les parties qui sont mobiles lors du fonctionnement.
- Toujours déconnecter l'appareil de l'alimentation s'il est laissé sans surveillance et avant montage, démontage ou nettoyage.
- ATTENTION: Afin d'éviter tout danger dû au réarmement intempestif du coupe-circuit thermique, cet appareil ne doit pas être alimenté par l'intermédiaire d'un interrupteur externe, comme une minuterie, ou être connecté à un circuit qui est régulièrement mis sous tension et hors tension par le fournisseur d'électricité.

- La cafetière ne doit pas être placée dans un meuble lorsqu'elle est utilisée.
- Si le câble d'alimentation est endommagé, il doit être remplacé par le fabricant, son service après vente ou des personnes de qualification similaire afin d'éviter un danger.
- L'appareil est destiné à être utilisé pour des applications domestiques et analogues telles que:
 - cuisine des employés dans les magasins, bureaux et autres environnements de travail;
 - fermes;
 - par des clients d'hôtels, motels et autres environnements de type résidentiel;
 - environnements de type chambres d'hôtes.

- Avant de raccorder l'appareil au secteur, s'assurer que le voltage indiqué sur la plaque signalétique correspond à celui du secteur.
- Raccorder l'appareil à une prise de courant d'au moins 10 ampères.
- La prise de courant de l'appareil doit coïncider avec la base de la prise de courant. Ne jamais modifier la prise de courant. Ne pas utiliser d'adaptateur de prise de courant.
- Ne pas utiliser l'appareil si son câble électrique ou sa prise est endommagé.
- Ne tirez pas sur le cordon d'alimentation. Ne jamais utiliser le câble électrique pour lever, transporter ou débrancher l'appareil.
- Ne pas enrouler le câble électrique autour de l'appareil.
- Vérifier l'état du câble électrique de connexion. Les câbles endommagés ou emmêlés augmentent le risque de choc électrique.
- Si le boîtier de l'appareil se brise, débrancher immédiatement l'appareil du réseau électrique afin d'éviter tout risque d'électrocution.
- Ne pas utiliser l'appareil s'il est tombé, ou en présence de signes visibles de dommages ou en cas de fuite.

- Ne pas toucher la prise de raccordement avec les mains mouillées.
- L'appareil doit être utilisé et placé sur une surface plane et stable.
- Ne pas placer l'appareil sur des surfaces chaudes, plaques de cuisson, cuisinières à gaz, fours ou similaires.
- Prendre les précautions nécessaires pour éviter de mettre en marche involontairement l'appareil.
- Ne pas exposer l'appareil à la pluie ou à un environnement humide. L'eau qui entre dans l'appareil augmente le risque de décharge électrique.

GARANTIE

- Toute utilisation inappropriée ou non conforme aux instructions d'utilisation annule la garantie et la responsabilité du fabricant.

ANOMALIES ET RÉPARATION

- En cas de panne, remettez l'appareil à un service d'assistance technique agréé. Il est dangereux de tenter de procéder aux réparations ou de démonter l'appareil soi-même.

**POUR LES VERSIONS UE DU PRODUIT ET/OU
EN FONCTION DE LA LÉGISLATION DU PAYS
D'INSTALLATION
ÉCOLOGIE ET RECYCLAGE DU PRODUIT**

- Les matériaux constitutifs de l'emballage de cet appareil font partie d'un programme de collecte, de tri et de recyclage. Si vous souhaitez vous débarrasser du produit, merci de bien vouloir utiliser les conteneurs publics appropriés à chaque type de matériau.

- **Informations concernant les substances extrêmement préoccupantes (SVHC) conformément au règlement 1907/2006/CE (REACH) :**

- Ce produit contient du plomb (substance SVHC), numéro CAS : 7439-92-1.
- Le plomb contenu dans certains composants de cet article est exempté conformément à la directive RoHS 2011/65/EU et ne met pas en danger l'utilisateur de cette cafetière puisqu'il ne se trouve pas dans les matériaux nécessaires à la préparation de la boisson ni dans les matériaux auxquels l'utilisateur a accès lors de l'utilisation normale de ce produit.
- Le produit ne contient pas de substances concentrées susceptibles d'être considérées comme nuisibles à l'environnement.



Ce symbole signifie que si vous souhaitez vous débarrasser de l'appareil, en fin de vie utile, celui-ci devra être déposé, en prenant les mesures adaptées, à un centre agréé pour la collecte et le tri des déchets d'équipements électriques et électroniques (DEEE).

- Cet appareil est certifié conforme à la directive 2014/35/EU de basse tension, de même qu'à la directive 2014/30/EU en matière de compatibilité électromagnétique, à la directive 2011/65/EU relative à la limitation de l'utilisation de certaines substances dangereuses dans les équipements électriques et électroniques et à la directive 2009/125/EC pour la fixation d'exigences en matière d'écoconception applicable aux produits liés à l'énergie.

MÁQUINA DE CAFÉ AUTOMÁTICA ACENTO LATTE

Caro cliente,

Obrigado por ter adquirido um eletrodoméstico da marca TAURUS.

A sua tecnologia, design e funcionalidade, aliados às mais rigorosas normas de qualidade, garantir-lhe-ão uma total satisfação durante muito tempo.

CONSELHOS E AVISOS DE SEGURANÇA

- Leia atentamente este manual de instruções antes de ligar o aparelho e guarde-o para consultas futuras. A não observância e cumprimento destas instruções pode resultar em acidente.
- Este aparelho não deve ser utilizado por crianças. Mantenha o aparelho e o cabo fora do alcance das crianças.
- Este aparelho pode ser utilizado por pessoas com capacidades físicas, sensoriais ou mentais reduzidas ou com falta de experiência e conhecimento, desde que sejam supervisionadas ou instruídas sobre o uso do aparelho de forma segura e compreendam os perigos envolvidos.
- As crianças devem ser vigiadas para garantir que não brincam com o aparelho.
- A limpeza e manutenção do usuário não devem ser feitas por crianças sem supervisão.
- Limpe todas as partes do produto que estarão em contacto com os alimentos, tal como indicado na secção "Limpeza", antes de o utilizar.
- Este aparelho não deve ser mergulhado em água ou em qualquer outro líquido.
- Evite derrames no conector.
- A superfície do elemento de aquecimento está sujeita a calor residual após a utilização.
- PRECAUÇÕES: O uso indevido deste aparelho pode levar a possíveis lesões. Deve ser tomado cuidado durante a limpeza.
- Desligue o aparelho e desconecte-o da alimentação antes de trocar acessórios ou abordar peças que se movem durante o uso.
- Desligue sempre o aparelho da alimentação se o deixar sem vigilância e antes de o montar, desmontar ou limpar.
- ADVERTÊNCIA: Para evitar o perigo de um rearme inadvertido do interruptor térmico, este aparelho não deve ser alimentado através de um dispositivo de comutação externo, como um temporizador, ou ligado a um circuito que seja ligado e desligado regularmente pela rede eléctrica.
- A máquina de café não deve ser colocada num armário quando estiver a ser utilizada.
- Se o cabo de alimentação estiver danificado, deve ser substituído pelo fabricante, pelo serviço pós-venda ou

por pessoal semelhante qualificado com o fim de evitar riscos.

- Este aparelho destina-se a ser utilizado em aplicações domésticas e similares, como por exemplo:
 - áreas de cozinha do pessoal em lojas, escritórios e outros ambientes de trabalho;
 - casas de quinta;
 - por clientes em hotéis, motéis e outros ambientes de tipo residencial;
 - ambientes de tipo cama e pequeno-almoço.
- Antes de ligar o aparelho à corrente, verifique se a tensão indicada na placa de características corresponde à tensão da rede.
- Ligue o aparelho a uma tomada elétrica de pelo menos 10 amperes.
- A ficha do aparelho deve coincidir com a tomada de corrente elétrica. Nunca modifique a ficha. Não use adaptadores de ficha.
- Não utilize o aparelho se o cabo de alimentação ou a ficha estiverem danificados.
- Não puxe pelo cabo de alimentação. Nunca utilize o cabo de alimentação para levantar, transportar ou desligar o aparelho da corrente.
- Não enrole o cabo no aparelho.
- Verifique o estado do cabo de alimentação. Se estiver danificado, aumentará o risco de choque elétrico.
- Se o invólucro do aparelho quebrar, desconecte imediatamente o aparelho da rede elétrica para evitar a possibilidade de choque elétrico.
- Não utilize o aparelho se este caiu e se existirem sinais visíveis de danos ou de fuga.
- Não toque na ficha de ligação com as mãos molhadas.
- O aparelho deve ser utilizado e colocado sobre uma superfície plana e estável.
- Não coloque o aparelho em cima de superfícies quentes tais como placas de cozedura, queimadores a gás, fornos, etc.
- Tome cuidado para evitar ligar o aparelho involuntariamente.

- Não exponha o aparelho à chuva ou a condições de humidade. A água que entrar no aparelho aumentará o risco de choque elétrico.

SERVIÇO

- Qualquer utilização inadequada ou em desacordo com as instruções de utilização pode ser perigosa e anula a garantia e a responsabilidade do fabricante.

ANOMALIAS E REPARAÇÃO

- Em caso de avaria leve o aparelho a um Serviço de Assistência Técnica autorizado. Não tente desmontar ou reparar o aparelho, já que tal poderá acarretar perigos.

PARA AS VERSÕES EU DO PRODUTO E/OU CASO APLICÁVEL NO SEU PAÍS ECOLOGIA E RECICLAGEM E DO PRODUTO

- Os materiais que constituem a embalagem deste aparelho estão integrados num sistema de recolha, classificação e reciclagem. Se deseja eliminar-los, utilize os contentores de reciclagem colocados à disposição para cada tipo de material.

• Informações relativas a substâncias que suscitam elevada preocupação (SVHC) de acordo com o Regulamento 1907/2006/CE (REACH):

- Este produto contém chumbo (substância SVHC), Número CAS: 7439-92-1.
- O chumbo contido em alguns componentes deste artigo está isento de acordo com a diretiva RoHS 2011/65/UE e não põe em perigo o utilizador desta máquina de café, uma vez que não se encontra nos materiais necessários para a preparação da bebida nem nos materiais a que o utilizador tem acesso durante a utilização normal deste produto.
- O produto está isento de concentrações de substâncias que possam ser consideradas nocivas para o ambiente.



Este símbolo significa que se desejar desfazer-se do produto depois de terminada a sua vida útil, deve entregar-lo através dos meios adequados ao cuidado de um gestor de resíduos autorizado para a recolha seletiva de Resíduos de Equipamentos Elétricos e Eletrónicos (REEE).

- Este aparelho cumpre a Diretiva 2014/35/EU de Baixa Tensão, a Diretiva 2014/30/EU de Compatibilidade Eletromagnética, a Diretiva 2011/65/EU sobre restrições à utilização de determinadas substâncias perigosas em aparelhos elétricos e eletrónicos e a Diretiva 2009/125/EC sobre os requisitos de design ecológico aplicável aos produtos relacionados com a energia.

CAFFETTIERA AUTOMATICA ACENTO LATTE

Egregio cliente,

La ringraziamo di aver comprato un prodotto della marca TAURUS.

La sua tecnologia, il suo design e la sua funzionalità, oltre al fatto di aver superato le più rigorose norme di qualità, le assicureranno una totale e durevole soddisfazione.

CONSIGLI E AVVERTENZE DI SICUREZZA

- Prima di utilizzare l'apparecchio, leggere attentamente le istruzioni riportate nel presente opuscolo e conservarlo per future consultazioni. La mancata osservanza delle presenti istruzioni può essere causa di incidenti.
- Questo apparecchio non deve essere utilizzato dai bambini. Tenere l'apparecchio e il suo cavo fuori dalla portata dei bambini.
- Questo apparato può essere utilizzato da persone che non ne conoscono il funzionamento, persone disabili, ma esclusivamente sotto la sorveglianza di un adulto o nel caso abbiano ricevuto le dovute istruzioni per utilizzarlo in completa sicurezza e ne comprendano i rischi.
- Assicurarsi che i bambini non giochino con l'apparecchio.
- La pulizia e la manutenzione da parte dell'utente non devono essere eseguite da bambini senza supervisione.
- Prima dell'uso, pulire tutte le parti del prodotto che verranno a contatto con gli alimenti, come indicato nella sezione "Pulizia".
- Questo apparecchio non deve essere immerso in acqua o in altri liquidi.
- Evitare di versare sul connettore.
- La superficie dell'elemento riscaldante è soggetta a calore residuo dopo l'uso.
- **PRECAUZIONI:** L'uso improprio di questo apparecchio può portare a potenziali lesioni. Si dovrà prestare attenzione durante la pulizia.
- Spegnerne l'apparecchio e scollegarlo dall'alimentazione prima di cambiare gli accessori o avvicinarsi alle parti che si muovono durante l'uso.
- Scollegare sempre l'apparecchio dall'alimentazione se viene lasciato incustodito e prima di montarlo, smontarlo o pulirlo.
- **AVVERTENZA:** Per evitare rischi dovuti al ripristino involontario del taglio termico, questo apparecchio non deve essere alimentato tramite un dispositivo di commutazione esterno, ad esempio un timer, o collegato a un circuito che viene regolarmente acceso e spento dalla rete elettrica.
- La macchina da caffè non deve essere collocata in un mobile quando è in uso.
- Se il cavo di alimentazione è danneggiato farlo sostituire dal produttore, da un servizio di assistenza post-vendita o da personale qualificato per evitare pericoli.

- Questo apparecchio è destinato ad essere utilizzato in applicazioni domestiche e simili, come ad esempio:

- aree di cucina per il personale in negozi, uffici e altri ambienti di lavoro;
- cascine;
- dai clienti di alberghi, motel e altri ambienti di tipo residenziale;
- ambienti di tipo bed and breakfast.

- Prima di collegare l'apparecchio alla rete elettrica, verificare che il voltaggio indicato sulla targhetta caratteristiche e il selettore di voltaggio corrispondano al voltaggio della rete.
- Collegli l'apparecchio a una presa di corrente di almeno 10 ampere.
- Verificare che la presa sia adatta alla spina dell'apparecchio. Non apportare alcuna modifica alla spina. Non usare adattatori.
- Non utilizzare l'apparecchio se il cavo di alimentazione o la spina sono danneggiati.
- Non tiri il cavo di alimentazione. Non usare mai il cavo elettrico per sollevare, trasportare o scollegare l'apparecchio.
- Non avvolgere il cavo di alimentazione attorno all'apparecchio.
- Controlli lo stato del cavo di alimentazione. Se è danneggiato, aumenta il rischio di scosse elettriche.
- Se l'involucro dell'apparecchio si rompe, scollegli immediatamente l'apparecchio dalla rete elettrica per evitare la possibilità di una scossa elettrica.
- Non usare l'apparecchio dopo una caduta, se presenta danni visibili o in presenza di qualsiasi perdita.
- Non toccare mai la spina con le mani bagnate.
- L'apparecchio deve essere utilizzato e posizionato su una superficie piana e stabile.
- Non posizionare l'apparecchio su superfici calde, come piastre di cottura, fornelli a gas, forni o simili.
- Faccia attenzione a non avviare involontariamente l'apparecchio.
- Non lasciare l'apparecchio sotto la pioggia o in luoghi umidi. Le infiltrazioni d'acqua aumentano il rischio di scariche elettriche.

SERVIZIO

- Il produttore invalida la garanzia e declina ogni responsabilità in caso di uso inappropriato dell'apparecchio o non conforme alle istruzioni d'uso.

ANOMALIE E RIPARAZIONI

- In caso di guasto, rivolgersi ad un Centro d'Assistenza Tecnica autorizzato. Non tentare di smontare o di riparare l'apparecchio: può essere pericoloso.

PER I PRODOTTI DELL'UNIONE EUROPEA E/O NEL CASO IN CUI SIA PREVISTO DALLA LEGISLAZIONE DEL SUO PAESE DI ORIGINE PRODOTTO ECOLOGICO E RICICLABILE

- I materiali che costituiscono l'imballaggio di questo apparecchio sono compresi in un sistema di raccolta, classificazione e riciclaggio degli stessi. Per lo smaltimento, utilizzare gli appositi contenitori pubblici, adatti per ogni tipo di materiale.
- **Informazioni sulle sostanze estremamente problematiche (SVHC) secondo il Regolamento 1907/2006/CE (REACH):**
 - Questo prodotto contiene piombo (sostanza SVHC), numero CAS: 7439-92-1.
 - Il piombo contenuto in alcuni componenti di questo articolo è esente ai sensi della direttiva RoHS 2011/65/UE e non costituisce un pericolo per l'utente di questa macchina da caffè, poiché non si trova nei materiali necessari per la preparazione della bevanda né nei materiali a cui l'utente ha accesso durante il normale utilizzo di questo prodotto.
 - Il prodotto non contiene concentrazioni di sostanze considerate dannose per l'ambiente.



Questo simbolo indica che, per smaltire il prodotto al termine della sua durata utile, occorre depositarlo presso un ente di smaltimento autorizzato alla raccolta differenziata di rifiuti di apparecchiature elettriche ed elettroniche (RAEE).

- Questo apparecchio rispetta la Direttiva 2014/35/EU di Bassa Tensione, la Direttiva 2014/30/EU di Compatibilità Elettromagnetica, la Direttiva 2011/65/UE sui limiti d'impiego di determinate sostanze pericolose negli apparecchi elettrici ed elettronici e la Direttiva 2009/125/EC riguardante l'Ecodesign dei prodotti che consumano energia.

AUTOMATISCHE KAFFEEMASCHINE ACENTO LATTE

Sehr geehrte Kunden,

Vielen Dank für Ihr Vertrauen in die Marke TAURUS.

Die Technologie, das Design und die Funktionalität dieses Produkts, das die anspruchsvollsten Qualitätsnormen erfüllt, werden Sie über viele Jahre zufriedenstellen.

SICHERHEITSHINWEISE UND WARNUNGEN

- Lesen Sie die Gebrauchsanweisung sorgfältig, bevor Sie das Gerät einschalten und bewahren Sie diese zum Nachschlagen zu einem späteren Zeitpunkt auf. Werden die Hinweise dieser Bedienungsanleitung nicht beachtet und eingehalten, kann es zu Unfällen kommen.
- Dieses Gerät darf nicht von Kindern benutzt werden. Bewahren Sie das Gerät und sein Kabel außerhalb der Reichweite von Kindern auf.
- Dieses Gerät kann von Personen mit eingeschränkten körperlichen, sensorischen oder geistigen Fähigkeiten oder Mangel an Erfahrung und Wissen verwendet werden, wenn sie beaufsichtigt oder bezüglich der sicheren Verwendung des Geräts unterwiesen wurden und die damit verbundenen Gefahren verstehen.
- Kinder müssen beaufsichtigt werden, damit sie nicht mit dem Gerät spielen.
- Reinigung und Benutzerwartung dürfen nicht von Kindern ohne Aufsicht durchgeführt werden.
- Vor der Erstanwendung müssen die Einzelteile, die mit Nahrungsmitteln in Kontakt geraten, so wie im Absatz Reinigung beschrieben, gereinigt werden.
- Dieses Gerät darf nicht in Wasser oder andere Flüssigkeiten getaucht werden.
- Vermeiden Sie Verschüttungen auf dem Stecker.
- Die Oberfläche des Heizelements unterliegt nach dem Gebrauch einer Restwärme.
- **ACHTUNG:** Die falsche Verwendung dieses Geräts kann zu Verletzungen führen. Gehen Sie bei der Reinigung vorsichtig vor.
- Schalten Sie das Gerät aus und trennen Sie es von der Stromversorgung, bevor Sie Zubehörteile auswechseln oder sich Teilen nähern, die sich beim Gebrauch bewegen.
- Trennen Sie das Gerät immer von der Stromversorgung, wenn es unbeaufsichtigt gelassen wird und bevor Sie es zusammenbauen, auseinandernehmen oder reinigen.
- **WARNUNG:** Um eine Gefährdung durch versehentliches Zurücksetzen des Wärmeschutzschalters zu vermeiden, darf dieses Gerät nicht über eine externe Schaltvorrichtung, wie z. B. eine Zeitschaltuhr, versorgt oder an einen Stromkreis angeschlossen werden, der

regelmäßig vom Stromversorger ein- und ausgeschaltet wird.

- Die Kaffeemaschine darf nicht in einem Schrank stehen, wenn sie in Betrieb ist.
- Wenn das Netzkabel beschädigt ist, muss es aus Sicherheitsgründen vom Kundendienst des Herstellers oder einem entsprechenden Fachmann ersetzt werden.
- Dieses Gerät ist für die Verwendung in Haushalten und ähnlichen Bereichen vorgesehen, wie z.B.:
 - Personalküchen in Geschäften, Büros und anderen Arbeitsumgebungen;
 - Bauernhäuser;
 - von Kunden in Hotels, Motels und anderen Wohnbereichen;
 - Bed & Breakfast-Umgebungen.

- Vergewissern Sie sich, dass die Spannung auf dem Typenschild mit der Netzspannung übereinstimmt, bevor Sie das Gerät an das Stromnetz anschließen.
- Schließen Sie das Gerät an eine Netzsteckdose mit einer Nennleistung von mindestens 10 Ampere an.
- Der Stecker des Geräts muss mit dem Steckdosentyp des Stromanschlusses übereinstimmen. Der Gerätestecker darf unter keinen Umständen modifiziert werden. Keine Adapter für den Stecker verwenden.
- Verwenden Sie das Gerät nicht, wenn das Netzkabel oder der Stecker beschädigt ist.
- Ziehen Sie nicht am Versorgungskabel. Benutzen Sie das elektrische Kabel nicht zum Anheben oder Transportieren des Geräts.
- Den Stecker nicht am Kabel aus der Dose ziehen.
- Überprüfen Sie den Zustand des Versorgungskabels. Wenn sie beschädigt ist, besteht die Gefahr eines Stromschlags.
- Sollte ein Teil der Geräteverkleidung beschädigt sein, ist die Stromzufuhr umgehend zu unterbrechen, um einen möglichen elektrischen Schlag zu vermeiden.
- Das Gerät nicht benutzen, wenn es heruntergefallen ist, sichtbare Schäden aufweist oder undicht ist.

- Berühren Sie den Stecker nicht mit feuchten Händen.
- Das Gerät muss auf einer ebenen, stabilen Fläche verwendet und aufgestellt werden.
- Das Gerät nicht auf heiße Oberflächen sowie Kochplatten, Gasbrenner, Ofen oder Ähnliches stellen.
- Achten Sie darauf, das Gerät nicht unfreiwillig zu starten.
- Das Gerät niemals Regen oder Feuchtigkeit aussetzen. Wasser, das eventuell in das Gerät gelangt, erhöht die Elektroschockgefahr.

BETRIEB

- Unsachgemäße Verwendung oder Nichteinhaltung der Gebrauchsanweisung kann Gefahren zur Folge haben und führt zum Erlöschen der Garantieansprüche sowie der Haftung des Herstellers.

STÖRUNGEN UND REPARATUR

- Bei Schäden und Störungen bringen Sie das Gerät zu einem zugelassenen Technischen Kundendienst. Versuchen Sie nicht, das Gerät selbst auseinanderzubauen und zu reparieren. Das könnte Gefahren zur Folge haben.

**FÜR DIE EU-AUSFÜHRUNGEN DES PRODUKTS
UND/ODER FÜR LÄNDER, IN DENEN DIESE
VORSCHRIFTEN ANZUWENDEN SIND
ÖKOLOGIE UND RECYCLING DES PRODUKTS**

- Die zur Herstellung des Verpackungsmaterials dieses Geräts verwendeten Materialien sind im Sammel-, Klassifizierung- und Recyclingsystem integriert. Wenn Sie es entsorgen möchten, können Sie die öffentlichen Container für die einzelnen Materialarten verwenden.

**• Informationen über besonders
besorgniserregende Stoffe (SVHC) gemäß der
Verordnung 1907/2006/EG (REACH):**

- Dieses Produkt enthält Blei (Stoff SVHC), CAS-Nummer: 7439-92-1.
- Das in einigen Komponenten dieses Artikels enthaltene Blei ist gemäß der RoHS-Richtlinie 2011/65/EU ausgenommen und stellt keine Gefahr für den Benutzer dieser Kaffeemaschine dar, da es weder in den für die Zubereitung des Getränks erforderlichen Materialien noch in den Materialien enthalten ist, zu denen der Benutzer während des normalen Gebrauchs dieses Produkts Zugang hat.
- Das Produkt ist frei von umweltschädlichen Konzentrationen von Substanzen.



Dieses Symbol weist darauf hin, dass das Produkt, wenn Sie es am Ende seiner Lebensdauer entsorgen wollen, in geeigneter Weise bei einer zugelassenen Entsorgungsstelle abzugeben ist, um die getrennte Sammlung von Elektro- und Elektronikgeräte-Abfall (WEEE)

sicherzustellen.

- Dieses Gerät erfüllt die Richtlinie 2014/35/EU über Niederspannung, die Richtlinie 2014/30/EU über elektromagnetische Verträglichkeit, die Richtlinie 2011/65/EU zur Beschränkung der Verwendung bestimmter gefährlicher Stoffe in Elektro- und Elektronikgeräten und die Richtlinie 2009/125/EC über die Anforderungen an die umweltgerechte Gestaltung energiebetriebener Produkte.

AUTOMATYCZNY EKSPRES DO KAWY ACENTO LATTE

Szanowny Kliencie,

Bardzo dziękujemy, że zdecydowałeś się na zakup produktu marki TAURUS.

Jego technologia, forma i funkcjonalność, jak również fakt, że spełnia on wszelkie normy jakości, dostarczy Państwu pełnej satysfakcji przez długi czas.

WSKAZÓWKI BEZPIECZEŃSTWA I OSTRZEŻENIA

- Przeczytać uważnie instrukcję przed uruchomieniem urządzenia i zachować ją w celu późniejszych konsultacji. Niedostosowanie się i nieprzestrzeganie niniejszych instrukcji może doprowadzić do wypadku.
 - To urządzenie nie może być używane przez dzieci. Urządzenie i jego przewód należy przechowywać w miejscu niedostępnym dla dzieci.
 - Urządzenie może być używane przez osoby o ograniczonych możliwościach fizycznych, sensorycznych lub umysłowych, lub nieposiadające doświadczenia i wiedzy, jeżeli otrzymały one nadzór lub instrukcję dotyczącą bezpiecznego użytkowania urządzenia i rozumieją związane z tym zagrożenia.
 - Dzieci powinny pozostać pod czujną opieką w celu zagwarantowania iż nie bawią się urządzeniem.
 - Czyszczenie i konserwacja przez użytkowników nie mogą być wykonywane przez dzieci bez nadzoru.
- Przed użyciem wyczyść wszystkie części produktu, które będą miały kontakt z żywnością, zgodnie ze wskazówkami zawartymi w sekcji "Czyszczenie".
 - Tego urządzenia nie wolno zanurzać w wodzie ani innych płynach.
 - Unikać rozlania płynu na złącze.
 - Powierzchnia elementu grzejnego jest narażona na ciepło resztkowe po użyciu.
 - UWAGA: Niewłaściwe użytkowanie tego urządzenia może prowadzić do potencjalnych obrażeń. Podczas czyszczenia należy zachować ostrożność.
 - Przed wymianą akcesoriów lub zbliżaniem się do części, które poruszają się podczas użytkowania, należy wyłączyć urządzenie i odłączyć od zasilania.
 - Zawsze należy odłączyć urządzenie od zasilania, jeżeli pozostaje bez nadzoru oraz przed montażem, demontażem lub czyszczeniem.
 - OSTRZEŻENIE Aby uniknąć zagrożenia związanego z przypadkowym zresetowaniem wyłącznika termicznego, urządzenie nie może być zasilane przez zewnętrzne urządzenie przełączające, takie jak zegar sterujący, ani podłączone do obwodu, który jest regularnie włączany i wyłączany przez media.

- Ekspres do kawy nie może być umieszczony w szafce, gdy jest używany.
- Jeśli przewód zasilający jest uszkodzony, w celu uniknięcia zagrożenia musi on zostać wymieniony przez producenta lub autoryzowany przez producenta serwis lub przez osoby o odpowiednich kwalifikacjach.
- To urządzenie jest przeznaczone do użytku w gospodarstwach domowych i podobnych zastosowaniach, takich jak:

- pomieszczenia kuchenne dla personelu w sklepach, biurach i innych środowiskach pracy;
- gospodarstwa rolne;
- przez klientów w hotelach, motelach i innych środowiskach mieszkalnych;
- środowiska typu "bed and breakfast".

- Przed podłączeniem maszyny do sieci, sprawdzić czy napięcie wskazane na tabliczce znamionowej odpowiada napięciu sieci.
- Podłączyć urządzenie do gniazdka sieciowego o natężeniu co najmniej 10 amperów.
- Wtyczka urządzenia powinna być zgodna z podstawą elektryczną gniazdka. Nigdy nie modyfikować wtyczki. Nie używać przejściówek dla wtyczki.
- Nie używaj urządzenia, jeśli przewód zasilający lub wtyczka są uszkodzone.
- Nie ciągnąć za przewód zasilający. Nie używać nigdy kabla elektrycznego do podnoszenia, przenoszenia ani wyłączania urządzenia.
- Nie zwijać kabla elektrycznego podłączenia wokół urządzenia.
- Sprawdzić stan przewodu zasilającego. Jego uszkodzenie zwiększa ryzyko porażenia prądem.
- Jeżeli obudowa urządzenia pęknie, należy natychmiast odłączyć urządzenie od sieci, aby zapobiec możliwości porażenia prądem.

- Nie używać urządzenia, jeśli ono upadło czy kiedy występują widoczne oznaki uszkodzenia, albo jeśli istnieją wycieki.
- Nie dotykać wtyczki mokrymi rękoma.
- Urządzenie musi być używane i ustawione na płaskiej, stabilnej powierzchni.
- Nie należy umieszczać urządzenia na gorących powierzchniach, takich jak płyty kuchenne, palniki gazowe, piekarniki lub podobne.
- Należy uważać, aby nie uruchomić urządzenia mimowolnie.
- Nie wystawiać urządzenia na deszcz ani narażać na warunki wilgotności. Woda, która dostanie się do urządzenia zwiększy ryzyko porażenia prądem.

OBSŁUGA

- Wszelkie niewłaściwe użycie lub niezgodne z instrukcją obsługi może doprowadzić do niebezpieczeństwa, anulując przy tym gwarancję i odpowiedzialność producenta.

NIEPRAWIDŁOWOŚCI I NAPRAWA

- W razie awarii zanieść urządzenie do autoryzowanego Serwisu Technicznego. Nie próbować rozbierać urządzenia ani go naprawiać, ponieważ może to być niebezpieczne.

**DLA URZĄDZEŃ WYPRODUKOWANYCH W UNII
EUROPEJSKIEJ I W PRZYPADKU WYMAGAŃ
PRAWNYCH OBOWIĄZUJĄCYCH W DANYM KRAJU
EKOLOGIA I ZARZĄDZANIE ODPADAMI**

- Materiały, z których wykonane jest opakowanie tego urządzenia, znajdują się w ramach systemu zbierania, klasyfikacji oraz ich odzysku. Jeżeli chcecie Państwo się ich pozbyć, należy umieścić je w kontenerze przeznaczonym do tego typu materiałów.

**• Informacje dotyczące substancji
wzbudzających szczególnie duże obawy (SVHC)
zgodnie z rozporządzeniem 1907/2006/WE
(REACH):**

- Ten produkt zawiera ołów (substancja SVHC), numer CAS: 7439-92-1.
- Ołów zawarty w niektórych komponentach tego artykułu jest zwolniony zgodnie z dyrektywą RoHS 2011/65/UE i nie stanowi zagrożenia dla użytkownika tego ekspresu do kawy, ponieważ nie znajduje się w materiałach niezbędnych do przygotowania napoju ani w materiałach, do których użytkownik ma dostęp podczas normalnego użytkowania tego produktu.
- Produkt nie zawiera koncentracji substancji, które mogłyby być uznane za szkodliwe dla środowiska.



Symbol ten oznacza, że jeśli chcecie się Państwo pozbyć tego produktu po zakończeniu okresu jego użytkowania, należy go przekazać przy zastosowaniu określonych środków do autoryzowanego podmiotu zarządzającego odpadami w celu przeprowadzenia selektywnej zbiórki Odpadów Urządzeń Elektrycznych i Elektronicznych (WEEE).

- To urządzenie jest zgodne z dyrektywą 2014/35/EU niskonapięciowych 2014/30/EU o Kompatybilność elektromagnetycznej, z dyrektywą 2011/65/EU w sprawie ograniczenia stosowania niektórych niebezpiecznych substancji w sprzęcie elektrycznym i elektronicznym oraz dyrektywą 2009/125/EC w sprawie wymogów dotyczących ekoprojektu stosowanego w produktach związanych z energią.

АВТОМАТИЧНА КАФЕМАШИНА ACENTO LATTE

Уважаеми клиенти,

Много благодарим, че избрахте да закупите продукт с марка TAURUS.

Технологията, дизайнът и функционалността на същия, както и фактът, че той надвишава най-стриктните норми за качество ще Ви донесат пълно и дълготрайно задоволство от него.

СЪВЕТИ И ПРЕДУПРЕЖДЕНИЯ ЗА БЕЗОПАСНОСТ

- Прочетете внимателно тази брошура, преди да пуснете уреда в действие. Запазете я за по-нататъшни справки. Несъобразяването с настоящите указания може да стане причина за произшествие.
- Този уред не трябва да се използва от деца. Пазете уреда и неговия кабел далеч от деца.
- Този уред може да се използва от хора с намалени физически, сетивни или умствени способности или липса на опит и познания, ако са били наблюдавани или инструктирани относно използването на уреда по безопасен начин и разбират свързаните с това опасности.
- Наблюдавайте децата, така че да не си играят с уреда.
- Почистването и поддръжката от страна на потребителя не трябва да се извършват от деца без надзор.
- Преди употреба почистете всички части на продукта, които ще бъдат в контакт с храна, както е посочено в раздел "Почистяване".
- Този уред не трябва да се потапя във вода или друга течност.
- Избягвайте разливане на информация върху конектора.
- Повърхността на нагревателния елемент е подложена на остатъчна топлина след употреба.
- **ВНИМАНИЕ:** Неправилното използване на този уред може да доведе до потенциални наранявания. По време на почистването трябва да се внимава.
- Изключете уреда и го изключете от захранването, преди да смените аксесоарите или да се доближите до части, които се движат по време на употреба.
- Винаги изключвайте уреда от захранването, ако е оставен без надзор и преди сглобяване, разглобяване или почистяване.
- **ВНИМАНИЕ:** За да се избегне опасност от непреднамерено нулиране на термичния прекъсвач, този уред не трябва да се захранва чрез външно превключващо устройство, например таймер, или да се свързва към верига, която редовно се включва и изключва от електрическата мрежа.
- Кафемашината не трябва да се поставя в шкаф, когато се използва.

- В случай, че захранващият кабел е повреден, същият следва да бъде заменен от производителя, от службата за поддръжка или подобен квалифициран персонал, с цел да бъде избегнато произшествие.

- Този уред е предназначен за използване в домакинството и подобни приложения, като например:

- кухненски помещения за персонала в магазини, офиси и други работни помещения;
- ферми;
- от клиенти в хотели, мотели и други жилищни помещения;
- места за настаняване и закуска.

- Преди включване на уреда към мрежата, уверете се, че посоченият на табелката волтаж с характеристиките съвпада с волтажа на мрежата.
- Свържете уреда към електрически контакт с мощност най-малко 10 ампера.
- Щепселът на уреда следва да съвпада по вид с електрическия контакт. В никакъв случай не променяйте вида на щепсела. Не използвайте адаптори за щепсела.
- Не използвайте уреда, ако захранващият кабел или щепселът са повредени.
- Не дърпайте захранващия кабел. В никакъв случай не използвайте електрическия кабел за повдигане, пренасяне или изключване на апарата.
- Не навивайте електрическия кабел около уреда.
- Проверете състоянието на захранващия кабел. Ако тя е повредена, това ще увеличи риска от токов удар.
- Ако корпусът на уреда се счупи, незабавно изключете уреда от електрическата мрежа, за да предотвратите възможността от токов удар.
- Моля не използвайте уреда, ако е падал или ако има видими следи от увреждане.
- Не докосвайте щепсела за включване в мрежата с мокри ръце.
- Уредът трябва да се използва и да се поставя върху равна, стабилна повърхност.

- Не поставяйте уреда върху горещи повърхности, като котлони, газови котлони, фурни или подобни.
- Внимавайте да избегнете неволно стартиране на уреда.
- Не излагайте уреда на дъжд и влага. Водата, проникнала в уреда повишава риска от токов удар.

СЕРВИЗ

- Неправилното използване на уреда или неспазването на указанията за работа е опасно, анулира гаранцията и освобождава производителя от отговорност.

НЕИЗПРАВНОСТИ И РЕМОНТ

- В случай на неизправност, моля отнесете уреда в оторизиран сервиз за техническо обслужване. Моля не се опитвайте да разглобявате уреда или пък да го поправяте - това е опасно.

**ЗА РАЗНОВИДНОСТИТЕ ЕУ НА ТОВА ИЗДЕЛИЕ И/ИЛИ В СЛУЧАЯ, ПРИЛОЖИМ ЗА ВАШАТА СТРАНА
ОПАЗВАНЕ НА ОКОЛНАТА СРЕДА И РЕЦИКЛИРАНЕ
НА ИЗДЕЛИЕТО**

- Материалите, от които изработена опаковката на този електроуред са включени в система за тяхното събиране, класифициране и рециклиране. Ако желаете да се освободите от тях, използвайте обществените контейнери, пригодени за всеки отделен вид материал.
- **Информация относно вещества, пораждащи сериозно безпокойство (SVHC), съгласно Регламент 1907/2006/ЕО (REACH):**
- Този продукт съдържа олово (вещество SVHC), CAS номер: 7439-92-1.
- Оловото, съдържащо се в някои компоненти на това изделие, е изключено от обхвата на директивата RoHS 2011/65/ЕС и не представлява опасност за потребителя на тази кафемашина, тъй като не се съдържа в материалите, необходими за приготвянето на напитката, нито в материалите, до които потребителят има достъп при нормалната употреба на този продукт.
- В изделието отсъстват концентрации на вещества, които могат да бъдат определени като вредни за околната среда.



Този символ означава, че ако желаете да се освободите от уреда, след като експлоатационният му живот е изтекъл, трябва да го предадете по подходящ начин на фирма за преработка на отпадъци, оторизирана за разделно събиране на отпадъци от електрическо и електронно оборудване (ОЕЕО).

- Настоящият уред изпълнява Директива 2014/35/ЕУ за ниски напрежения, Директива 2014/30/ЕУ за електромагнитно съответствие и с Директива 2011/65/ЕУ за ограниченията при употреба на някои определени опасни вещества в електрически и електронни апарати и с Директива 2009/125/ЕС за изискванията за екологичен дизайн, приложими към изделия, свързани с енергия.

الخدمات

- أي سوء استخدام أو فشل في اتباع تعليمات الاستخدام يجعل الضمان ومسؤولية الشركة المصنعة لاغية وباطلة.

التشوهات والإصلاح

- اصطحب الجهاز إلى خدمة دعم فني معتمدة في حالة ظهور مشاكل. لا تحاول التفكيك أو الإصلاح دون مساعدة، لأن ذلك قد يكون خطيرًا.

بالنسبة لإصدارات منتجات الاتحاد الأوروبي و/أو في حالة طلبها في بلد البيئة وقابلية إعادة تدوير المنتج

- يتم تضمين المواد التي تتكون منها عبوة هذا الجهاز في نظام التجميع والتصنيف وإعادة التدوير. إذا كنت ترغب في التخلص منها، استخدم الحاويات العامة المناسبة لكل نوع من المواد.

• المعلومات المتعلقة بالمواد ذات الأهمية الشديدة (SVHC) وفقًا لائحة (EC (REACH / 1907/2006):

- يحتوي هذا المنتج على الرصاص (مادة SVHC) ، رقم CAS: 7439-92-1.

يُغى الرصاص الموجود في بعض مكونات هذه المقالة وفقًا لتوجيه RoHS EU / 2011/65 ولا يعرض مستخدم ماكينة صنع القهوة هذه للخطر نظرًا لأنه لا يوجد في المواد اللازمة لتحضير المشروبات ولا في المواد التي يمكن للمستخدم الوصول إليها أثناء الاستخدام العادي لهذا المنتج.

- لا يحتوي المنتج على تركيزات من المواد التي يمكن اعتبارها ضارة بالبيئة.

يعني هذا الرمز أنه في حالة رغبتك في التخلص من المنتج بمجرد انتهاء فترة عمله، اصطحبه إلى وكيل نفايات معتمد للتجميع الانتقائي لنفايات المعدات الكهربائية والإلكترونية (WEEE).



- يتوافق هذا الجهاز مع التوجيه EU/2014/35 بشأن الجهد

المنخفض والتوجيه EU/2014/30 بشأن التوافق الكهرومغناطيسي والتوجيه EU/2011/65 بشأن القيود المفروضة على استخدام بعض المواد الخطرة في المعدات الكهربائية والإلكترونية والتوجيه EC/2009/125 بشأن متطلبات التصميم البيئي للمنتجات المتعلقة بالطاقة.

ماكينة صنع القهوة الأوتوماتيكية

ACENTO LATTE

عزيزي العميل،

شكراً جزيلاً لأختيارك شراء منتج ماركة TAURUS.

بفضل التكنولوجيا والتصميم والتشغيل وحقيقة أنها تتجاوز معايير الجودة الأكثر صرامة، يمكن ضمان الاستخدام المرضي تمامًا وعمر المنتج الطويل.

• الحذر: من أجل تجنب الخطر الناجم عن إعادة الضبط غير المقصود للقطع الحراري، يجب عدم تزويد هذا الجهاز من خلال جهاز تحويل خارجي، مثل جهاز ضبط الوقت، أو توصيله بدائرة يتم تشغيلها وإيقافها بانتظام بواسطة الأداة المساعدة.

• لا يجوز وضع آلة صنع القهوة في خزانة أثناء استخدامها.

• في حالة تلف سلك الإمداد، يجب استبداله من قبل الشركة المصنعة أو وكيل الخدمة الخاص بها أو شخص مؤهل مماثل لتجنب الخطر.

• هذا الجهاز مخصص للاستخدام في المنزل والتطبيقات المماثلة مثل:

- مناطق مطبخ الموظفين في المتاجر والمكاتب وبيئات العمل الأخرى؛
- بيوت المزارع
- من قبل العملاء في الفنادق والموتيلات وغيرها من البيئات السكنية؛
- بيئات من نوع المبيت والإفطار.

• تأكد من أن الجهد المشار إليه على ملصق التصنيف يطابق جهد التيار الكهربائي قبل توصيل الجهاز.

• قم بتوصيل الجهاز بمقبس التيار الكهربائي الذي لا يقل عن 10 أمبير.

• يجب أن يتناسب قابس الجهاز مع مقبس التيار الكهربائي بشكل صحيح. لا تقم بتغيير القابس. لا تستخدم محاولات التوصيل.

• لا تستخدم الجهاز في حالة تلف سلك التيار أو القابس.

• لا تسحب سلك الإمداد. لا تستخدم أبداً سلك الطاقة لرفع الجهاز أو حمله أو فصله.

• لا تقم بلف سلك الطاقة حول الجهاز.

• تحقق من حالة سلك الإمداد. في حالة تلفه، سيزيد من خطر التعرض لصدمة كهربائية.

• إذا انكسر غلاف الجهاز، فافصل الجهاز على الفور من التيار الكهربائي لمنع احتمال حدوث صدمة كهربائية.

• لا تستخدم الجهاز إذا سقط على الأرض أو إذا كانت هناك علامات تلف واضحة أو إذا كان هناك تسرب.

• لا تلمس القابس بأيدي متبللة.

• يجب استخدام الجهاز ووضعه على سطح مستو وثابت.

• لا تضع الجهاز على الأسطح الساخنة، مثل أطباق الطهي أو مواقد الغاز أو الأفران أو ما شابه ذلك.

• احرص على تجنب بدء تشغيل الجهاز بشكل لا إرادي.

• لا تترك الجهاز في المطر أو معرضاً للرطوبة. في حالة دخول الماء إلى الجهاز، سيزيد ذلك من خطر التعرض لصدمة كهربائية.

نصائح وتحذيرات تتعلق بالسلامة

• يرجى قراءة هذه التعليمات بعناية قبل تشغيل الجهاز والاحتفاظ بها للرجوع إليها في المستقبل. قد يؤدي عدم اتباع هذه التعليمات ومراقبتها إلى وقوع حادث.

• هذا الجهاز غير مخصص للاستخدام من قبل الأشخاص (بما في ذلك الأطفال) الذين يعانون من ضعف القدرات الجسدية أو الحسية أو العقلية، أو نقص الخبرة والمعرفة، ما لم يتم منحهم الإشراف أو التعليمات المتعلقة بالجهاز من قبل شخص مسؤول عن سلامتهم.

• يجب مراقبة الأطفال للتأكد من أنهم لا يلعبون بالجهاز.

• يجب ألا يقوم الأطفال بالتنظيف وصيانة المستخدم دون إشراف.

• نظف جميع أجزاء المنتج التي ستكون على اتصال بالطعام، كما هو موضح في قسم "التنظيف"، قبل الاستخدام.

• يجب عدم غمر هذا الجهاز في الماء أو أي سائل آخر.

• تجنب الانسكاب على الموصل.

• يخضع سطح عنصر التسخين للحرارة المتبقية بعد الاستخدام.

• تحذير: يمكن أن يؤدي سوء استخدام هذا الجهاز إلى إصابة محتملة. يجب توخي الحذر أثناء التنظيف.

• أوقف تشغيل الجهاز وافصله عن الإمداد قبل تغيير الملحقات أو الاقتراب من الأجزاء التي تتحرك قيد الاستخدام.

• أفضل الجهاز دائماً عن الإمداد إذا تُرك دون مراقبة وقبل التجميع أو الفك أو التنظيف.

ESPAÑOL

GARANTÍA Y ASISTENCIA TÉCNICA

- Este producto goza del reconocimiento y protección de la garantía legal de conformidad con la legislación vigente. Para hacer valer sus derechos o intereses debe acudir a cualquiera de nuestros servicios de asistencia técnica oficiales.
- Podrá encontrar el más cercano accediendo al siguiente enlace web: <http://taurus-home.com/>
- También puede solicitar información relacionada poniéndose en contacto con nosotros por el teléfono que aparece al final de este manual.
- Puede descargar este manual de instrucciones y sus actualizaciones en <http://taurus-home.com>

ENGLISH

WARRANTY AND TECHNICAL ASSISTANCE

- This product enjoys the recognition and protection of the legal guarantee in accordance with current legislation. To enforce your rights or interests you must go to any of our official technical assistance services.
- You can find the closest one by accessing the following web link: <http://taurus-home.com/>
- You can also request related information by contacting us.
- You can download this instruction manual and its updates at <http://taurus-home.com/>

FRANÇAIS

GARANTIE ET ASSISTANCE TECHNIQUE

- Ce produit est reconnu et protégé par la garantie établie conformément à la législation en vigueur. Pour faire valoir vos droits ou intérêts, vous devrez vous adresser à l'un de nos services d'assistance technique agréés.
- Pour savoir lequel est le plus proche, vous pouvez accéder au lien suivant : <http://taurus-home.com/>
- Vous pouvez aussi nous contacter pour toute information.
- Vous pouvez télécharger ce manuel d'instructions et ses mises à jour sur <http://taurus-home.com/>

PORTUGUÊS

GARANTIA E ASSISTÊNCIA TÉCNICA

- Este produto goza do reconhecimento e proteção da garantia legal em conformidade com a legislação em vigor. Para fazer valer os seus direitos ou interesses, deve recorrer sempre aos nossos serviços oficiais de assistência técnica.
- Poderá encontrar o mais próximo de si através do seguinte website: <http://taurus-home.com/>

- Também pode solicitar informações relacionadas, pondo-se em contacto conosco.
- Pode fazer o download deste manual de instruções e suas atualizações em <http://taurus-home.com/>

ITALIANO

GARAZIA E ASSISTENZA TECNICA

- Questo prodotto possiede il riconoscimento e la protezione della garanzia legale di conformità con la legislazione vigente. Per far valere i suoi diritti o interessi, dovrà rivolgersi a uno qualsiasi dei nostri servizi ufficiali di assistenza tecnica.
- Può trovare il più vicino cliccando sul seguente link: <http://taurus-home.com/>
- Inoltre, può richiedere informazioni mettendosi in contatto con noi.
- Può scaricare questo manuale di istruzioni e i suoi aggiornamenti da <http://taurus-home.com/>

CATALÀ

GARANTIA I ASSISTÈNCIA TÈCNICA

- Aquest producte gaudeix del reconeixement i protecció de la garantia legal de conformitat amb la legislació vigent. Per fer valer els seus drets o interessos ha d'acudir a qualsevol dels nostres serveis d'assistència tècnica oficials.
- Podrà trobar el més proper accedint al següent enllaç web: <http://taurus-home.com/>
- També pot demanar informació relacionada posant-se en contacte amb nosaltres al telèfon que apareix al final d'aquest manual.
- Podeu descarregar aquest manual d'instruccions i les seves actualitzacions a <http://taurus-home.com>

DEUTSCH

GARANTIE UND TECHNISCHER SERVICE

- Dieses Produkt ist von der gesetzlichen Garantie gemäß der geltenden Gesetzgebung geschützt. Um Ihre Rechte und Interessen geltend zu machen, müssen Sie eines unserer offiziellen Servicezentren aufsuchen.
- Über folgenden Link finden Sie ein Servicezentrum in Ihrer Nähe: <http://taurus-home.com/>
- Sie können auch Informationen anfordern, indem Sie sich mit uns in Verbindung setzen.
- Sie können dieses Benutzerhandbuch und seine Aktualisierungen unter <http://taurus-home.com/>

NEDERLANDS

GARANTIE EN TECHNISCHE ONDERSTEUNING

- Dit product valt onder de legale garantievoorzwaarden zoals bepaald in de actuele wetgeving. Om een beroep te doen op uw rechten of aanspraken kunt u contact opnemen met onze officiële technische service.
- U kunt de dichtstbijzijnde technische service vinden op de website: <http://taurus-home.com/>
- Voor verdere informatie kunt u ook contact met ons opnemen.
- U kunt deze gebruiksaanwijzing en eventuele actualisering en ervan downloaden via <http://taurus-home.com/>

ROMÂNĂ

GARANȚIE ȘI ASISTENȚĂ TEHNICĂ

- Acest produs beneficiază de recunoașterea și protecția garanției legale în conformitate cu legislația în vigoare. Pentru a vă exercita drepturile sau interesele, trebuie să vă adresați unuia dintre serviciile noastre oficiale de asistență tehnică.
- Puteți găsi cel mai apropiat serviciu de asistență tehnică accesând următorul link web: <http://taurus-home.com/>
- De asemenea, puteți solicita informații conexe, contactând-ne (consultați ultima pagină a manualului).
- Puteți descărca acest manual de instrucțiuni și actualizările sale la <http://taurus-home.com/>

POLSKI

GWARANCJA I SERWIS TECHNICZNY

- Ten produkt jest uznawany i chroniony prawną gwarancją zgodnie z obowiązującymi przepisami. W celu wyegzekwowania swoich praw lub interesów, należy udać się do dowolnego z naszych oficjalnych usług pomocy technicznej.
- Najbliższy punkt można znaleźć, korzystając z poniższego linku: <http://taurus-home.com/>
- Można również poprosić o informacje, kontaktując się z nami.
- Można też pobrać niniejszą instrukcję obsługi i jej aktualizacje na <http://taurus-home.com/>

БЪЛГАРСКИ

ГАРАНЦИЯ И ТЕХНИЧЕСКА ПОМОЩ

- Настоящият продукт има законна гаранция, в съответствие с действащото законодателство. За да упражните правата си на потребител следва да се насочите към някой от нашите оторизирани сервиси.

- Най-близкия до Вас сервис можете да откриете на следния линк: <http://taurus-home.com/>

- Също така, можете да потърсите информация, свързвайки се с нас (вижте на последната страница на наръчника).

- Наръчника с указания и неговите осъвременявания можете да свалите на следния <http://taurus-home.com/>

ΕΛΛΗΝΙΚΑ

ΕΓΓΥΗΣΗ ΚΑΙ ΤΕΧΝΙΚΗ ΥΠΟΣΤΗΡΙΞΗ

- Το παρόν προϊόν αναγνωρίζεται και προστατεύεται από τη νόμιμη εγγύηση συμμόρφωσης προς την ισχύουσα νομοθεσία. Για να διεκδικήσετε τα δικαιώματα ή συμπερόντά σας πρέπει να απευθυνθείτε σε οποιοδήποτε από τα επίσημα γραφεία μας τεχνικής υποστήριξης.

- Για να βρείτε το πιο κοντινό σε εσάς, ανατρέξτε στην ιστοσελίδα: <http://taurus-home.com/>

- Μπορείτε επίσης να ζητήσετε πληροφορίες, επικοινωνώντας μαζί μας.

- Μπορείτε να «κατεβάσετε» από το διαδίκτυο το παρόν εγχειρίδιο οδηγιών και τις σχετικές ενημερώσεις του στο <http://taurus-home.com/>

РУССКИЙ

ГАРАНТИЯ И ТЕХНИЧЕСКАЯ ПОДДЕРЖКА

- Данный продукт пользуется признанием и защитой юридической гарантии в соответствии с действующим законодательством. Для отстаивания своих прав или интересов вам следует обратиться в любой из наших официальных сервисных центров.

- Вы можете найти ближайший из них, перейдя по следующей ссылке: <http://taurus-home.com/>.

- Вы также можете запросить соответствующую информацию, связавшись с нами по телефону, указанному в конце данного руководства.

- Данное руководство по эксплуатации и его обновления можно загрузить по адресу <http://taurus-home.com>.

DANSK

GARANTI OG TEKNISK HJELP

- Dette produkt er anerkendt og beskyttet af lovmæssig garanti i overensstemmelse med gældende lovgivning. Hvis du vil gøre dine rettigheder eller interesser gældende, skal du kontakte et af vores officielle servicecentre.

- Du kan finde den nærmeste ved at gå ind på følgende link: <http://taurus-home.com/>

- Du kan også anmode om relevante oplysninger ved at kontakte os på telefonnummeret i slutningen af denne vejledning.

- Du kan downloade denne brugsanvisning og dens opdateringer på <http://taurus-home.com>.

NORSK

GARANTI OG TEKNISK HJELP

- Dette produktet nyter godt av anerkjennelsen og beskyttelsen av den juridiske garantien i samsvar med gjeldende lovgivning. For å håndheve dine rettigheter eller interesser må du gå til noen av våre offisielle tekniske assistentstjenester.
- Du kan finne den nærmeste ved å gå til følgende nettside: <http://taurus-home.com/>
- Du kan også be om relatert informasjon ved å kontakte oss på telefonnummeret som er oppført på slutten av denne håndboken.
- Du kan laste ned denne bruksanvisningen og dens oppdateringer på <http://taurus-home.com>

SVENSKA

GARANTI OCH TEKNISK SUPPORT

- Denna produkt erkänns och skyddas av en lagstadgad garanti i enlighet med tillämplig lag. För att hävda dina rättigheter eller intressen bör du kontakta ett av våra officiella servicecenter.
- Du kan hitta den närmaste genom att gå in på följande länk: <http://taurus-home.com/>
- Du kan också begära information om detta genom att kontakta oss på telefonnumret i slutet av den här handboken.
- Du kan ladda ner denna bruksanvisning och dess uppdateringar på <http://taurus-home.com>.

SUOMALAINEN

TAKUU JA TEKNINEN APU

- Tämä tuote nauttii voimassa olevan lainsäädännön mukaisen lakisääteisen takuun tunnustusta ja suojaa. Jos haluat puolustaa oikeuksiasi tai etujasi, ota yhteyttä johonkin virallisista palvelukeskuksistamme.
- Löydät lähimmän sellaisen seuraavasta linkistä: <http://taurus-home.com/>.
- Voit myös pyytää lisätietoja ottamalla meihin yhteyttä tämän käyttöoppaan lopussa olevasta puhelinnumerosta.
- Voit ladata tämän käyttöohjeen ja sen päivitykset osoitteesta <http://taurus-home.com>.

TÜRK

GARANTİ VE TEKNİK YARDIM

- Bu ürün, yürürlükteki mevzuata uygun olarak yasal garantinin tanınması ve korunmasından yararlanır. Haklarınızı veya menfaatlerinizi savunmak için resmi teknik yardım hizmetlerimizden herhangi biriyle iletişime geçmelisiniz.
- Aşağıdaki web bağlantısına erişerek size en yakın olanı bulabilirsiniz: <http://taurus-home.com/>
- Ayrıca bu kılavuzun sonunda yer alan telefon numarasından bize ulaşarak ilgili bilgileri talep edebilirsiniz.
- Bu kullanım kılavuzunu ve güncellemelerini <http://taurus-home.com> adresinden indirebilirsiniz.

עברית

אחריות וסיוע טכני

- מוצר זה נהנה מהכרה והגנה של הערבות המשפטית בהתאם לחקיקה הנוכחית. כדי לאכוף את הזכויות או האינטרסים שלך, עליך לפנות לכל אחד משירותי הסיוע הטכני הרשמיים שלנו.
- אתה יכול למצוא את הקרוב ביותר על ידי גישה לקישור האינטרנט הבא: <http://taurus-home.com/>
- אתה יכול גם לבקש מידע קשור על ידי יצירת קשר עם מספר הטלפון המופיע בסוף מדריך זה.
- אתה יכול להוריד מדריך הוראות זה ואת העדכונים שלו בכתובת <http://taurus-home.com>

عرب

الضمان والمساعدة الفنية

- يحظى هذا المنتج بالاعتراف والحماية من الضمان القانوني وفقاً للتشريعات النافذة. لطلب حقوقك أو مصالحك يجب عليك مراجعة أي مركز من مراكزنا لخدمات المساعدة التقنية الرسمية.
- يمكنك العثور على الأقرب عن طريق الدخول إلى رابط الموقع التالي: <http://taurus-home.com> (حسب العلامة التجارية)
- كما يمكنك طلب المعلومات ذات الصلة عن طريق الاتصال بنا عبر الهاتف.
- ويمكنك تحميل دليل التعليمات هذا وتحديثاته على الموقع <http://taurus-home.com>

COUNTRY	ADDRESS	PHONE
Algeria	Zone d'Activite, N° 62, Constantine	213770777756
Argentina	Av. del Libertador 1298,(B1638BEY), Vicente López (Pcia. Buenos Aires)	541153685223
Belgium	Mariëndonkstraat 5, 5154 EG, Elshout	31620401500
Bulgaria	265,Okolovrasten Pat, Mladost 4, 1766, Sofia	35929211120 / 35929211193
Congo (Republic of)	98 Blvd General Charles de Gaulle, Pointe Noire	242066776656
Cyprus	20, Bethlehem Str. / P.O.Box 20430, 2033, Strovolos	35722711300
Czech Republic	Milady Horakove 357/4, 568 02, Svitavy	420 461 540 130
Equatorial Guinea	SN Av Patricio Lumumba y C/ Jesus B, Bata	00240 333 082958 00240 333 082453
Equatorial Guinea	Calle de las Naciones Unidas, PO box 762, Malabo	240333082958 240333082453
España	Avda Barcelona, S/N, 25790 Oliana (Lleida) atencioncliente@taurus.es	945 551 242
France	Za les bas musats 18, 89100, Malay-le-Grand	03 86 83 90 90
Ghana	Ederick Place, Accra-Ghana	302682448 / 302682404
Gibraltar	11 Horse Barrack Lane, 54000, Gibraltar	00350 200 75397 00350 200 41023
Greece	Sapfous 7-9, 10553, Athens	+30 21 0373 7000
Hong Kong	Unit H,13/F., World Tech Centre, Hong kong	(852) 2448 0116 / 9197 3519
Hungary	Késmárk utca 11-13, 1158, Budapest	+36 1 370 4519
India	C-175, Sector-63, Noida, Gautam Budh Nagar - 201301, Delhi	(+91) 120 4016200
Ivory Coast	01 Rue Des Carrossiers-Zone 3, B.P 3747, Abidjan 01 (RCI)	22521251820 / 225 21 353494
Luxembourg	Mariëndonkstraat 5, 5154 EG, Elshout	31620401500
Marruecos	Big distribution society 4 Rue 13 Lot. Smara Oulfa, Casablanca	(+212) 522 89 40 21
Mauritania	134 Avenue Gamal Abdener llot D, Nouakchott	2225254469 / 2225251258
Mexico	Rosas Moreno N° 4-203 Colonia de San Rafael C.P. 06470 – Delegación Cuauhtémoc, Ciudad de México	(+52) 55 55468162
Montenegro	Rastovac bb, 81400, Niksic	+382 40 217 055
Netherlands	Mariëndonkstraat 5, 5154 EG, Elshout	31620401500
Nigeria	8, Isaac; John Str,G.R.A Ikeja Lagos	23408023360099
Paraguay	Denis Roa 155 c/ Guido Spano, Asunción	21665100
Peru	Av. Javier Prado Este N°560, Piso 24, Oficina 2401, San Isidro, Lima	(511) 421 6047
Portugal	Avenida Rainha D. Amélia, nº12-B, 1600-677, Lisboa	+351 210966324
Romania	Dudesti Pantelimon 23, 410554, Bucharest	031.805.49.58
Serbia	Rastovac bb, 81400, Niksic	+382 40 217 055
Slovakia	Milady Horakove 357/4, 568 02, Svitavy	420 461 540 130
Southafrica	Unit 25 & 26, San Croy Office Park, Die Agora Road, Croydon, Kempton Park, 1619, Johannesburg	(+27) 011 392 5652
Tunisia	2, Rue de Turquie, Tunis	21671333066
Ukraine	Block 6, Ap Housing Estate Topol-2, B, 49000, Dnepropetrovsk	380563704161 380563704161
Uruguay	Luis Alberto de Herrera 3468, 11600, Montevideo	598 2209 28 00
Vietnam	Lot 7 Ind. Zone for, Ha Noi	84437658111 / 84437658110

taurus

www.taurus-home.com



06/06/2023 - Page Size A5