

# taurus

## WALK ON WATER

## WALK ON WATER +

- CONSEJOS Y ADVERTENCIAS DE SEGURIDAD
- SAFETY ADVICE AND WARNINGS
- CONSEILS ET AVERTISSEMENTS DE SECURITE
- RATSCHLÄGE UND SICHERHEITSHINWEISE
- CONSIGLI E AVVERTIMENTI DI SICUREZZA
- CONSELHOS E ADVERTÊNCIAS DE SEGURANÇA
- CONSELLS I ADVERTÈNCIES DE SEGURETAT
- ИНСТРУКЦИЯ ПО ТЕХНИКЕ БЕЗОПАСНОСТИ

• نصائح وتحذيرات الأمان



Distinguido cliente:

Le agradecemos que se haya decidido por la compra de un producto de la marca TAURUS.

Su tecnología, diseño y funcionalidad, junto con el hecho de superar las más estrictas normas de calidad le comportarán total satisfacción durante mucho tiempo.



**ATENCIÓN:** Lea las instrucciones

atentamente antes de utilizar el aparato.

- Este aparato no debe ser usado por niños. Supervisar que los niños no juegan con el aparato.
- No permitir que los niños realicen la limpieza y el mantenimiento sin supervisión.
- Este aparato puede ser utilizado personas con capacidades físicas, sensoriales o mentales reducidas o falta de experiencia y conocimiento, siempre bajo supervisión o tras haber recibido una formación apropiada y comprender qué peligros conlleva.
- Mangueras de alta presión. Los adaptadores y conectores son importantes para la seguridad de la máquina. Use únicamente mangueras, adaptadores y acoples recomendados por el fabricante.
- No dirija el inyector hacia usted mismo ni hacia otros para limpiar ropa o calzado.
- Para garantizar la seguridad de la máquina, utilice únicamente piezas de repuesto procedentes de un servicio de ventas autorizado.
- La máquina ha sido diseñada para utilizarse con el agente de limpieza suministrado o recomendado. La utilización de otros agentes limpiadores o productos químicos de limpieza pueden afectar de manera adversa a la seguridad de la máquina.
- No utilice la máquina en un radio donde haya personas a no ser que lleven indumentaria de protección.
- Los inyectores de alta presión pueden ser peligrosos si se hace un uso indebido de los mismos. El inyector no debe apuntar hacia las personas, equipo con tensión eléctrica ni hacia la propia máquina.
- No inserte líquidos inflamables. Riesgo de explosión.
- El aparato no debe ser utilizado por niños o personal no cualificado.
- El agua que haya circulado dentro de los inhibidores de reflujo se considera agua no potable.
- Desenchufe el aparato de la red eléctrica cuando no se utilice, antes de sustituir cualquier accesorio y antes de realizar cualquier operación de limpieza.
- No utilice el aparato si el cable de alimentación o las piezas importantes de la máquina están dañadas, por ejemplo: mecanismos de seguridad, mangueras de alta presión, o la pistola de activación.
- Los alargadores inadecuados pueden ser peligrosos. Si se utiliza un alargador, deberá ser adecuado para uso en el exterior, y la conexión tiene que

mantenerse seca y alejada del suelo. Se recomienda seguir estas instrucciones haciendo uso de un carrete de cable que mantenga el enchufe a 60 mm del suelo como mínimo.

- Desenchufe siempre la red de suministro eléctrico y apague el interruptor cuando la máquina no se esté utilizando.
- Si el cable de alimentación está dañado, debe ser substituido por el fabricante, por su servicio postventa o por personal cualificado similar con el fin de evitar un peligro.
- Este aparato está pensado únicamente para un uso doméstico, no para uso profesional o industrial.
- Antes de conectar el aparato verificar que el voltaje indicado en la placa de características coincide con el de la red.
- Conectar el aparato a una base provista de toma de tierra y que soporte 10 amperios.
- La clavija del aparato debe coincidir con la base eléctrica de la toma de corriente. Nunca modificar la clavija. No usar adaptadores de clavija.
- No forzar el cable de alimentación. Nunca usar el cable de alimentación para levantar, transportar o desenchufar el aparato.
- Verificar el estado del cable eléctrico de conexión. Los cables dañados o enredados aumentan el riesgo de descarga eléctrica.
- La conexión a la red eléctrica deberá realizarse por un electricista cualificado y cumplirse IEC 60364-1.
- Como protección adicional de la red eléctrica para el aparato, se aconseja disponer de un dispositivo de corriente diferencial con una sensibilidad máxima de 30 mA. Solicite asistencia a un instalador capacitado.
- No tocar la clavija de conexión con las manos mojadas.
- No utilizar el aparato con el cable o la clavija dañados

- Si alguna de las envolventes del aparato se rompe, desconectar inmediatamente el aparato de la red para evitar la posibilidad de sufrir un choque eléctrico.
- No utilizar el aparato si ha caído, si hay señales visibles de daños, o si existe fuga
- Mantener el área de trabajo limpia y bien iluminada. Las áreas desordenadas y oscuras son propensas a que ocurran accidentes
- Mantener alejados a niños y curiosos mientras maneje este aparato.

#### **MANTENIMIENTO:**

- Cerciorarse que el servicio de mantenimiento del aparato sea realizado por personal especializado, y que caso de precisar consumibles/recambios, éstos sean originales.
- Toda utilización inadecuada, o en desacuerdo con las instrucciones de uso, puede comportar peligro, anulando la responsabilidad del fabricante.

#### **AVERÍAS Y REPARACIÓN**

- En caso de avería u otro tipo de problemas, lleve el aparato a un Servicio de Asistencia Técnica autorizado. No intente desmontarlo o repararlo ya que puede resultar peligroso.

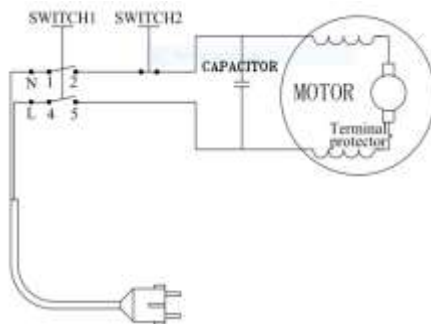
#### **PARA PRODUCTOS DE LA UNIÓN EUROPEA Y/O EN CASO DE QUE ASÍ LO EXIJA LA NORMATIVA EN SU PAÍS DE ORIGEN:**

##### **ECOLOGÍA Y RECICLABILIDAD DEL PRODUCTO:**

- Los materiales que constituyen el envase de este aparato, están amparados por un sistema de recogida, clasificación y reciclado de los mismos (Punto Verde). Si desea deshacerse de ellos, puede utilizar los contenedores de reciclaje públicos apropiados para cada tipo de material.
- El producto está exento de concentraciones de sustancias que se puedan considerar dañinas para el medio ambiente.

Este aparato cumple con la Directiva 2014/35/EU de Baja Tensión, con la Directiva 2014/30/EU de Compatibilidad Electromagnética y con la Directiva 2011/65/EU sobre restricciones a la utilización de determinadas sustancias peligrosas en aparatos eléctricos y electrónicos.

## DIAGRAMA ELÉCTRICO



**EXPLICACIÓN DE SÍMBOLOS**

	<p>Este símbolo significa que el usuario debe estudiar minuciosamente las advertencias e instrucciones de seguridad antes de usar el aparato.</p>	
	<p>Este símbolo significa advertencia.</p>	
	<p>Este símbolo significa que esa herramienta es de clase II.</p>	
	<p>Este símbolo significa que el aparato no es adecuado para conectarse a fuentes de suministro de agua potable. Conforme a la normativa, el aparato no debe utilizarse nunca en un sistema de agua potable sin un inhibidor de reflujo. Utilice un separador apto conforme a IEC61770, tipo BA.</p>	
<p>HPC1400 (WALK ON WATER)</p>	<p>HPC1600 (WALK ON WATER+)</p>	<p>Este símbolo corresponde al nivel de potencia acústica.</p>
		
	<p>Este símbolo significa que, si desea deshacerse del producto, una vez transcurrida la vida del mismo, debe depositarlo por los medios adecuados a manos de un gestor de residuos autorizado para la recogida selectiva de Residuos de Aparatos Eléctricos y Electrónicos (RAEE)</p>	
	<p>No apunte nunca con el inyector a personas, animales, o a la unidad o los componentes eléctricos.</p>	

Dear customer,

Many thanks for choosing to purchase a TAURUS brand product.

Thanks to its technology, design and operation and the fact that it exceeds the strictest quality standards, a fully satisfactory use and long product life can be assured.



**CAUTION:** Read the instructions before using the machine.

- Machines shall not be used by children. Children should be supervised to ensure that they do not play with the machine.
- Cleaning and user maintenance shall not be made by children unless they are supervised.
- This machine can be used by people with reduced physical, sensory or mental capabilities or lack of experience and knowledge if they have been given supervision or instruction concerning use of the machine in a safe way and understand the hazards involved.
- High pressure hoses. Fitting and couplings are important for safety of the machine. Use only hoses, fittings and couplings recommended by the manufacturer.
- Do not direct the jet against yourself or others in order to clean clothes or footwear.
- To ensure machine safety, use only original spare parts from an authorized after sales service.
- This machine has been designed for use with the cleaning agent supplied or recommended. The use of other cleaning agents or chemicals may adversely affect the safety of the machine.
- Do not use the machine within range of persons unless they wear protective clothing.
- High pressure jets can be dangerous if subject to misuse. The jet must not be directed at persons, live electrical equipment or the machine itself.
- Do not sprat flammable liquids. Risk of explosion.
- Appliance shall not be used by children or untrained personnel.
- Water that has flowed through backflow preventers is considered to be non-potable.
- Disconnect the appliance from the mains when not in use, before replace any accessory and before undertaking any cleaning task.
- Do not use the appliance is supply cord or important parts of the machine are damaged, example: safety devices, high pressure hoses, trigger gun.
- Inadequate extensions cords can be dangerous. If an extension cord is used, it shall be suitable for outdoor use, and the connection has to be kept dry and off the ground. It is recommended that this is accomplished by means of a cord reel which keeps the socket at least 60 mm above the ground.

- Always switch off the mains disconnecting switch when leaving the machine unattended.
- If the supply cord is damaged, it must be replaced by the manufacturer, its service agent or similar qualified person in order to avoid a hazard.
- This appliance is for household use only, not professional, industrial use.
- Ensure that the voltage indicated on the rating label matches the mains voltage before plugging in the appliance.
- Connect the appliance to a socket that can supply a minimum of 10 amperes.
- The appliance's plug must fit into the mains socket properly. Do not alter the plug. Do not use plug adaptors.
- Do not force the power cord. Never use the power cord to lift up, carry or unplug the appliance.
- Check the state of the power cord. Damaged or tangled cables increase the risk of electric shock.
- The electric supply connection shall be made by a qualified electrician and comply with IEC 60364-1
- As an additional protection to the electrical supply for the appliance, it is advisable to have a differential current device with a maximum sensitivity of 30 mA. Ask for advice from a competent installer.
- Do not touch the plug with wet hands.
- Do not use the appliance if the cable or plug is damaged.
- If any of the appliance casings breaks, immediately disconnect the appliance from the mains to prevent the possibility of an electric shock.
- Do not use the appliance if it has fallen on the floor, if there are visible signs of damage or if it has a leak.
- Keep the working area clean and well lit. Cluttered and dark areas invite accidents.
- Keep children and bystanders away when using this appliance.

#### **SERVICE:**

- Make sure that the appliance is serviced only by specialist personnel, and that only original spare parts or accessories are used to replace existing parts/accessories.
- Any misuse or failure to follow the instructions for use renders the guarantee and the manufacturer's liability null and void.

#### **ANOMALIES AND REPAIR**

- Take the appliance to an authorised technical support service if product is damaged or other problems arise. Do not attempt to disassemble or repair the appliance yourself as this may be dangerous.

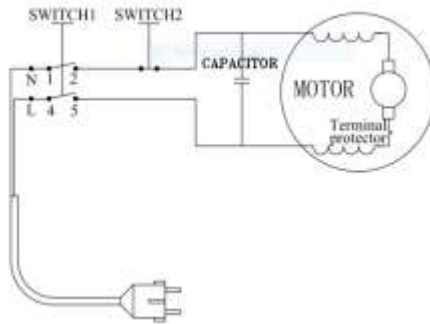
#### **FOR EU PRODUCT VERSIONS AND/OR IN CASE THAT IT IS REQUESTED IN YOUR COUNTRY:**

##### **ECOLOGY AND RECYCLABILITY OF THE PRODUCT**



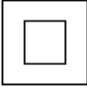





- The materials of which the packaging of this appliance consists are included in a collection, classification and recycling system. Should you wish to dispose of them, use the appropriate public recycling bins for each type of material.
- The product does not contain concentrations of substances that could be considered harmful to the environment.

This appliance complies with Directive 2014/35/EU on Low Voltage, Directive 2014/30/EU on Electromagnetic Compatibility and, Directive 2011/65/EU on the restrictions of the use of certain hazardous substances in electrical and electronic equipment.



**ELECTRICAL DIAGRAM:**

## SYMBOLS EXPLANATION:

	<p>This symbol means that user must to consult safety warnings and instructions thoroughly before use.</p>
	<p>This symbol means warning</p>
	<p>This symbol means that tool is class II</p>
	<p>This symbol means that the appliance is not suitable for connection to potable Water Mains.</p> <p>According to regulation, the appliance must never be used on a drinking water system without a backflow preventer. Use a separator as per IEC61770 Type BA.</p>
<p>HPC1400 (WALK ON WATER)</p>	<p>HPC1600 (WALK ON WATER+)</p>
	
	<p>This symbol means that in case you wish to dispose of the product once its working life has ended; take it to an authorised waste agent for the selective collection of Waste from Electric and Electronic Equipment (WEEE).</p>
	<p>Never direct the water jet at people, animals, the unit or electric components.</p>

Cher Client,

Nous vous remercions d'avoir acheté un produit TAURUS.

Sa technologie, son design et sa fonctionnalité, outre sa parfaite conformité aux normes de qualité les plus strictes, vous permettront d'en tirer une longue et durable satisfaction.



**ATTENTION :** Lisez ce mode d'emploi avant de mettre votre appareil en marche.

- Cet appareil n'est pas prévu pour être utilisé par des enfants. Les enfants doivent être surveillés afin de s'assurer qu'ils ne jouent pas avec l'appareil.
- Le nettoyage ou l'entretien ne doit en aucun cas être effectué par des enfants sans surveillance.
- Cet appareil peut être utilisé par des personnes dont les capacités physiques, sensorielles ou mentales sont réduites ou des personnes dénuées d'expérience concernant son utilisation, et ce, sous surveillance ou après avoir reçu les instructions pour un maniement sûr de l'appareil et ayant compris les risques possibles.
- Flexibles haute pression. Les adaptateurs et les connecteurs sont importants pour la sécurité de la machine. Utiliser uniquement les flexibles, les adaptateurs et les raccordements recommandés par le fabricant.
- Ne dirigez pas l'injecteur vers vous, ni vers une autre personne, pour nettoyer des vêtements ou des chaussures.
- Pour garantir la sécurité de la machine, utiliser uniquement les pièces de rechange provenant d'un distributeur agréé.
- La machine a été conçue pour être utilisée avec le produit de nettoyage fourni ou recommandé. L'utilisation d'autres produits de nettoyage ou de produits chimiques de nettoyage peuvent avoir un effet négatif sur la sécurité de la machine.
- Ne pas utiliser la machine en présence de personnes sauf si elles portent des vêtements de protection.
- Les injecteurs haute pression peuvent être dangereux en cas d'utilisation incorrecte. L'injecteur ne doit pas être dirigé vers des personnes, des machines sous tension ni vers la machine elle-même.
- Ne pas introduire de liquides inflammables. Risque d'explosion.
- L'appareil ne doit pas être utilisé par des enfants ou des personnes non qualifiées.
- L'eau qui a circulé dans le système anti-retour est considérée comme une eau non potable.
- Débrancher l'appareil du réseau électrique lorsqu'il n'est pas utilisé, avant de remplacer un accessoire et avant de réaliser toute opération d'entretien.
- Ne pas utiliser l'appareil si le câble d'alimentation ou les pièces importantes de la machine sont endommagés, et notamment les mécanismes de sécurité,

les flexibles haute pression, ou le pistolet d'activation.

- Les rallonges inappropriées peuvent être dangereuses. En cas d'utilisation d'une rallonge, celle-ci devra être appropriée à un usage extérieur, et la connexion devra être maintenue sèche et éloignée du sol. Pour une utilisation conforme à ces consignes, nous recommandons l'usage d'un enrouleur pour maintenir la prise à 60 mm au moins du sol.
- Toujours débrancher l'alimentation électrique et éteindre l'interrupteur lorsque la machine n'est pas utilisée.
- Si le cordon d'alimentation est endommagé, il devra être remplacé par le fabricant, par un service après-vente ou par tout professionnel agréé afin d'écartier tout danger.
- Cet appareil est uniquement destiné à un usage domestique et non professionnel ou industriel.
- Avant de brancher l'appareil à la prise secteur, s'assurer que le voltage indiqué sur la plaque signalétique correspond à celui de la prise secteur.
- Brancher l'appareil à une prise pourvue d'une fiche de terre et supportant au moins 10 ampères.
- La prise de courant de l'appareil doit coïncider avec la base de la prise de courant. Ne jamais modifier la prise de courant. Ne pas utiliser d'adaptateur de prise de courant.
- Ne pas forcer le câble électrique de connexion. Ne jamais utiliser le câble électrique pour lever, transporter ou débrancher l'appareil.
- Vérifier l'état du câble électrique de connexion. Les câbles endommagés ou emmêlés augmentent le risque d'électrocution.

- La connexion au réseau électrique devra être effectuée par un électricien qualifié et conforme à IEC 60364-1.
- Il est recommandé, comme protection additionnelle de l'installation électrique qui alimente l'appareil, de disposer d'un dispositif de courant différentiel avec une sensibilité maximale de 30 mA. Demander l'assistance d'un installateur qualifié.
- Ne pas toucher la prise de raccordement avec les mains mouillées.
- Ne pas utiliser l'appareil si son câble électrique ou sa prise sont endommagés.
- Si une des enveloppes protectrices de l'appareil se rompt, débrancher immédiatement l'appareil du secteur pour éviter tout choc électrique.
- Ne pas utiliser l'appareil s'il est tombé, s'il y a des signes visibles de dommages ou en cas de fuite.
- Veiller à maintenir votre espace de travail propre et bien éclairé. Les espaces encombrés et sombres sont propices aux accidents.
- Tenir l'appareil hors de portée des enfants et des curieux.

#### **SERVICE :**

- S'assurer que le service de maintenance de l'appareil est réalisé par le personnel spécialisé, et que dans le cas où vous auriez besoin de pièces de rechange, celles-ci soient originales.
- Toute utilisation inappropriée ou non conforme aux instructions d'utilisation implique l'annulation de la garantie et la responsabilité du fabricant.

#### **PANNES ET REPARATION**

- En cas de panne ou d'autres problèmes, confier l'appareil à un service d'assistance technique autorisé. Ne pas essayer de démonter ou de réparer l'appareil, cela pourrait être dangereux.

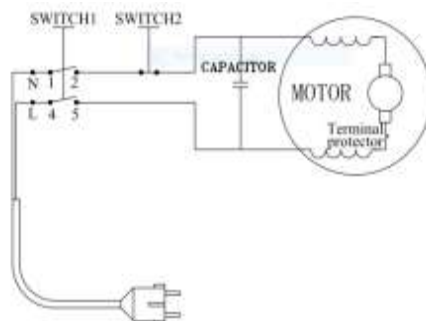
**POUR LES PRODUITS DE L'UNION  
EUROPEENNE ET (OU)  
CONFORMEMENT A LA  
REGLEMENTATION EN VIGUEUR DE  
VOTRE PAYS D'ORIGINE :**

**ÉCOLOGIE ET RECYCLAGE DU PRODUIT**



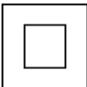




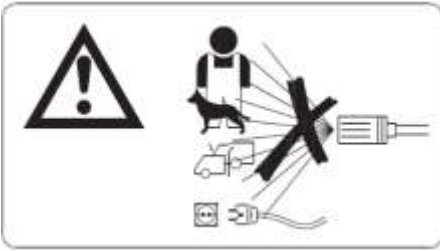
- Les matériaux qui constituent l'emballage de cet appareil sont protégés par un système de ramassage, de triage et de recyclage (point vert). Si vous souhaitez vous défaire du produit, merci de bien vouloir utiliser les conteneurs publics appropriés à chaque type de matériau.
- Le produit ne contient pas de substances concentrées susceptibles d'être considérées comme nuisibles à l'environnement.

Cet appareil est certifié conforme à la directive 2014/35/EU de basse tension, de même qu'à la directive 2014/30/EU en matière de compatibilité électromagnétique et à la directive 2011/65/EU relative à la limitation de l'utilisation de certaines substances dangereuses dans les équipements électriques et électroniques.

**SCHEMA ELECTRIQUE**



## EXPLICATION DES SYMBOLES

	<p>Ce symbole signifie que l'utilisateur doit étudier minutieusement les avertissements et consignes de sécurité avant d'utiliser l'appareil.</p>	
	<p>Ce symbole signifie un avertissement.</p>	
	<p>Ce symbole signifie que cet outil est de catégorie II.</p>	
	<p>Ce symbole signifie que l'appareil n'est pas approprié pour une connexion à des sources d'alimentation en eau potable.</p> <p>Conformément à la réglementation, l'appareil ne doit jamais être utilisé avec un système d'eau potable sans un système anti-retour. Utilisez un séparateur adapté, conforme à IEC61770, de type BA.</p>	
<p>HPC1400 (WALK ON WATER)</p>	<p>HPC1600 (WALK ON WATER+)</p>	<p>Ce symbole correspond au niveau de puissance acoustique.</p>
		
	<p>Ce symbole signifie que si vous souhaitez vous débarrasser de l'appareil, en fin de vie utile, celui-ci devra être consigné, en prenant les mesures adaptées, à un centre agréé de collecte sélective des déchets d'équipements électriques et électroniques (DEEE).</p>	
	<p>Ne dirigez jamais l'injecteur vers des personnes, des animaux ou l'unité, ou les composants électriques.</p>	

Sehr geehrte Kunden,

Vielen Dank für Ihr Vertrauen in die Marke TAURUS.

Die Technologie, das Design und die Funktionalität dieses Produkts, das die anspruchsvollsten Qualitätsnormen erfüllt, werden Sie über viele Jahre zufriedenstellen.



**ACHTUNG:** Lesen Sie diese Anweisungen vor Inbetriebnahme des Geräts aufmerksam durch.

- Kinder dürfen dieses Gerät nicht benutzen. Sicherstellen, dass Kinder nicht mit dem Gerät spielen.
- Kinder dürfen die Reinigung und Pflege des Geräts nur unter Aufsicht vornehmen.
- Dieses Gerät kann von Personen mit eingeschränkten körperlichen, sensorischen oder mentalen Fähigkeiten oder fehlender Erfahrung und Kenntnissen unter Aufsicht verwendet werden, oder nachdem sie eine geeignete Schulung erhalten haben und verstehen, welche Gefahren dessen Verwendung mit sich bringt.
- Hochdruckschläuche. Die Adapter und Stecker sind für die Maschinensicherheit von Bedeutung. Verwenden Sie ausschließlich Schläuche, Adapter und Kupplungen, die vom Hersteller empfohlen werden.
- Richten Sie die Düse nicht auf sich selbst oder auf andere, um Kleidung oder Schuhe zu reinigen.
- Um die Maschinensicherheit zu garantieren, verwenden Sie nur Ersatzteile, die von einem autorisierten Händler stammen.
- Die Maschine wurde gestaltet, um mit dem mitgelieferten oder empfohlenen Reinigungsmittel verwendet zu werden. Die Verwendung von anderen Reinigungsmitteln oder chemischen Reinigungsprodukten können die Sicherheit der Maschine negativ beeinflussen.
- Verwenden Sie die Maschine nicht in einem Bereich, in dem sich Personen befinden, außer diese tragen Schutzkleidung.
- Die Hochdruckdüsen können gefährlich sein, wenn sie nicht sachgemäß verwendet werden. Die Düse darf nicht auf Personen, Geräte mit elektrischer Spannung oder das Gerät selbst gerichtet werden.
- Füllen Sie keine brennbaren Flüssigkeiten ein. Explosionsgefahr.
- Das Gerät darf nicht von Kindern oder nicht qualifiziertem Personal verwendet werden.
- Das Wasser, das durch die Rückflussverhinderer gelaufen ist, wird als nicht zum Trinken geeignetes Wasser betrachtet.
- Entfernen Sie den Apparat vom Stromnetz, wenn er nicht verwendet wird, bevor jegliches Zubehör ausgetauscht wird und bevor jegliche Reinigungsoperation durchgeführt wird.

- Verwenden Sie das Gerät nicht, wenn das Stromkabel oder die wichtigen Teile des Geräts beschädigt sind, zum Beispiel: Sicherheitsmechanismus, Hochdruckschläuche oder Auslösepistole
  - Unangemessene Verlängerungskabel können gefährlich sein. Wird ein Verlängerungskabel verwendet, muss es für den Gebrauch im Freien geeignet sein und die Verbindung muss trocken und vom Boden entfernt gehalten werden. Es wird empfohlen, diesen Anweisungen Folge zu leisten, indem eine Kabeltrommel verwendet wird, die die Steckverbindung mindestens 60 mm vom Boden entfernt hält.
  - Entfernen Sie das Gerät stets vom Elekronetz und schalten Sie das Gerät aus, wenn das Gerät nicht in Gebrauch ist.
  - Wenn das Netzkabel beschädigt ist, muss es aus Sicherheitsgründen vom Kundendienst des Herstellers oder einem entsprechenden Fachmann ersetzt werden.
  - Dieses Gerät ist ausschließlich für den häuslichen Gebrauch ausgelegt und ist für professionelle oder gewerbliche Zwecke nicht geeignet.
  - Vergewissern Sie sich, dass die Spannung auf dem Typenschild mit der Netzspannung übereinstimmt, bevor Sie den Apparat an das Stromnetz anschließen.
  - Das Gerät an einen Stromanschluss anschließen, der mindestens 10 Ampere liefert.
  - Der Stecker des Geräts muss mit dem Steckdosentyp des Stromanschlusses übereinstimmen. Der Gerätestecker darf unter keinen Umständen modifiziert werden. Keine Adapter für den Stecker verwenden.
  - Elektrische Kabel nicht überbeanspruchen. Benutzen Sie das elektrische Kabel nicht zum Anheben oder Transportieren des Geräts. Den Stecker nicht am Kabel aus der Dose ziehen.
  - Überprüfen Sie den Zustand des elektrischen Verbindungskabels. Beschädigte oder verwickelte Kabel erhöhen das Risiko von elektrischen Schlägen.
  - Der Anschluss an das Stromnetz muss von einem qualifizierten Elektriker durchgeführt werden und IEC 60364-1 muss erfüllt werden.
  - Als zusätzlichen Schutz für das Gerät wird ein Differenzstrom-Schutzschalter mit einer maximalen Sensibilität von 30 mA empfohlen. Bitten Sie einen qualifizierten Installateur um Hilfe.
  - Berühren Sie den Stecker nicht mit feuchten Händen.
  - Das Gerät darf nicht mit beschädigtem elektrischem Kabel oder Stecker verwendet werden.
  - Sollte ein Teil der Geräteverkleidung beschädigt sein, ist die Stromzufuhr umgehend zu unterbrechen, um einen möglichen elektrischen Schlag zu vermeiden.
  - Das Gerät nicht benutzen, wenn es heruntergefallen ist, sichtbare Schäden aufweist oder undicht ist.
  - Der Arbeitsplatz soll sauber und gut beleuchtet sein. In unordentlichen und dunklen Zonen kann es zu Unfällen kommen.
  - Das Gerät von Kindern und Neugierigen fern halten, solange Sie es verwenden.
- SERVICE:**
- Achten Sie darauf, dass Reparaturen am Gerät nur von einem Fachmann ausgeführt werden. Wenn Sie Betriebsmittel / Ersatzteile benötigen, dürfen diese nur Originalteile sein.
  - Unsachgemäße Verwendung bzw. Nichteinhaltung der Gebrauchsanweisung kann Gefahren zur Folge haben und führt zum Erlöschen der Garantieansprüche sowie der Haftung des Herstellers.



## STÖRUNGEN UND REPARATUREN

- Bringen Sie das Gerät im Falle einer Störung zu einem zugelassenen technischen Wartungsdienst. Versuchen Sie nicht, das Gerät selbst auseinanderzubauen und zu reparieren. Dabei kann es zu Gefahrensituationen kommen.

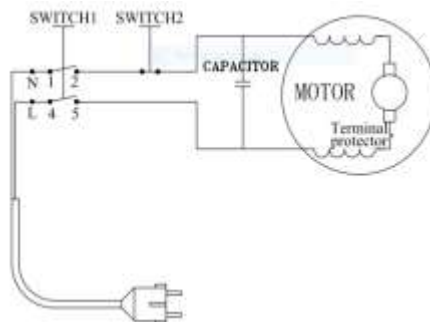
## FÜR PRODUKTE DER EUROPÄISCHEN UNION UND / ODER FALLS VOM GESETZ IN IHREM HERKUNFTSLAND VORGESCHRIEBEN:

### ÖKOLOGIE UND RECYCLING DES PRODUKTS:



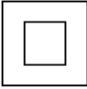





- Das Verpackungsmaterial dieses Geräts ist klassifiziert und recycelbar (Grüner Punkt). Wenn Sie es entsorgen möchten, so können Sie die öffentlichen Container für die betreffenden Materialarten verwenden.
- Das Produkt ist frei von umweltschädlichen Konzentrationen von Substanzen.

Dieses Gerät erfüllt die Richtlinie 2014/35/EU über Niederspannung, die Richtlinie 2014/30/EU über elektromagnetische Verträglichkeit und die Richtlinie 2011/65/EU zur Beschränkung der Verwendung bestimmter gefährlicher Stoffe in Elektro- und Elektronikgeräten.

## ELEKTISCHES SCHALTDIAGRAMM



## ERKLÄRUNG DER SYMBOLE

	Dieses Symbol bedeutet, dass der Benutzer die Sicherheitshinweise und -anleitungen sorgfältig durchlesen muss, bevor er das Gerät verwendet.
	Dieses Symbol bedeutet Hinweis.
	Dieses Symbol bedeutet, dass dieses Gerät die Klasse II hat.
	Dieses Symbol bedeutet, dass das Gerät nicht zum Anschluss an Trinkwasserquellen geeignet ist.  Gemäß der geltenden Regelungen darf das Gerät nie ohne einen Rückflussverhinderer mit einem Trinkwassersystem verwendet werden. Verwenden Sie einen geeigneten Trenner gemäß IEC61770, Typ BA.
HPC1400 (WALK ON WATER)	HPC1600 (WALK ON WATER+)
	
	Dieses Symbol weist darauf hin, dass das Produkt, wenn Sie es am Ende seiner Lebensdauer entsorgen wollen, in geeigneter Weise bei einer zugelassenen Entsorgungsstelle abzugeben ist, um die getrennte Sammlung von Elektro- und Elektronikgeräte-Abfall (WEEE) sicherzustellen.
	Richten Sie die Düse niemals auf Personen, Tiere oder das Gerät selbst oder die elektrischen Bestandteile.

Egregio cliente,

La ringraziamo di aver comprato un prodotto della marca TAURUS.

La sua tecnologia, il suo design e la sua funzionalità, oltre al fatto di aver superato le più rigorose norme di qualità, le assicureranno una totale e durevole soddisfazione.



**ATTENZIONE:** Leggere attentamente le istruzioni prima di utilizzare l'apparecchio.

- L'apparecchio non deve essere utilizzato da bambini. Assicurarsi che i bambini non giochino con l'apparecchio.
- Non permettere che i bambini eseguano pulizia o manutenzione senza supervisione.
- Questo apparecchio può essere utilizzato da persone con capacità fisiche, sensoriali o mentali ridotte o senza esperienza e conoscenze, sempre sotto supervisione o dopo aver ricevuto un'adeguata formazione e aver capito i pericoli che comporta.
- Manicotti ad alta pressione. Gli adattatori e i connettori sono importanti per la sicurezza della macchina. Utilizzare esclusivamente manicotti, adattatori e raccordi raccomandati dal fabbricante.
- Non rivolgere l'iniettore verso sé stessi né verso altre persone per pulire abiti o scarpe.
- Per garantire la sicurezza della macchina, utilizzare solamente i pezzi di ricambio provenienti da un servizio di vendita autorizzato.
- La macchina è stata progettata per essere utilizzata con il prodotto di pulizia fornito o raccomandato. L'utilizzo di altri prodotti di pulizia o di prodotti chimici di pulizia potrebbe ripercuotersi negativamente sulla sicurezza della macchina.
- Non utilizzare la macchina entro un raggio nel quale siano presenti persone, a meno che queste non vestano indumenti di protezione.
- Gli iniettori ad alta pressione possono essere pericolosi, se utilizzati impropriamente. L'iniettore non deve essere rivolto verso persone, dispositivi a tensione elettrica né verso la stessa macchina.
- Non introdurre liquidi infiammabili. Rischio di esplosione.
- L'apparecchio non deve essere utilizzato da bambini o da persone non qualificate.
- L'acqua di circolo all'interno degli inibitori di riflusso è considerata come acqua non potabile.
- Scollegare l'apparecchio dalla rete elettrica quando non si utilizzi, prima di sostituire qualsiasi accessorio e prima di effettuare qualsiasi operazione di pulizia.
- Non utilizzare l'apparecchio se il cavo di alimentazione o i pezzi importanti della macchina sono danneggiati, ad esempio: meccanismi di sicurezza, manicotti ad alta pressione o pistola di attivazione.
- Prolunghe non adeguate possono essere pericolose. Se si utilizza una prolunga, questa dovrà essere adatta a un uso in esterni e la connessione dovrà essere tenuta all'asciutto e lontano dal suolo. Si

raccomanda di seguire queste istruzioni, impiegando un rotolo di cavo che tenga la presa a un minimo di 60 mm dal suolo.

- Scollegare sempre l'alimentazione elettrica e spegnere l'interruttore quando non si usi la macchina.
- Se il cavo di alimentazione è danneggiato farlo sostituire dal produttore, da un servizio di assistenza post-vendita o da personale qualificato per evitare pericoli.
- Questo apparecchio è destinato unicamente ad un uso domestico, non professionale o industriale.
- Prima di collegare l'apparecchio alla rete elettrica, verificare che il voltaggio indicato sulla targhetta caratteristiche e il selettore di voltaggio corrispondano al voltaggio della rete.
- Collegare l'apparecchio a una base dotata di messa a terra e che possa sostenere almeno 10 ampere.
- Verificare che la presa sia adatta alla spina dell'apparecchio. Non apportare alcuna modifica alla spina. Non usare adattatori.
- Non tirare il cavo elettrico. Non usarlo mai per sollevare, trasportare o scollegare l'apparecchio.
- Controllare lo stato del cavo di alimentazione: I cavi danneggiati o attorcigliati aumentano il rischio di scariche elettriche.
- La connessione alla rete elettrica dovrà essere eseguita da un elettricista qualificato e dovrà rispettare la IEC 60364-1.
- Come ulteriore protezione della rete elettrica che alimenta l'apparecchio, si raccomanda di utilizzare un dispositivo di corrente differenziale con una sensibilità massima di 30 mA. Richiedere l'assistenza di un installatore qualificato.
- Non toccare mai la spina con le mani bagnate.
- Non utilizzare l'apparecchio se il cavo di alimentazione o la spina sono danneggiati.
- In caso di rottura di una parte dell'involucro esterno dell'apparecchio, scollegare immediatamente la spina dalla presa di

corrente al fine di evitare eventuali scariche elettriche.

- Non usare l'apparecchio dopo una caduta, se presenta danni visibili o in presenza di qualsiasi perdita.
- Mantenere l'area di lavoro pulita e ben illuminata. È più probabile che si verifichino incidenti in aree non adeguatamente illuminate e ordinate.
- Mantenere lontani bambini e altre persone durante l'uso dell'apparecchio.

#### **MANUTENZIONE:**

- Assicurarsi che il servizio di manutenzione dell'apparecchio sia effettuato da personale specializzato e che, in caso di necessità di materiali di consumo/ricambi, questi siano originali.
- Qualsiasi uso inappropriato o contrario alle istruzioni d'uso potrebbe comportare dei pericoli e annullerà la responsabilità del fabbricante.

#### **AVARIE E RIPARAZIONI**

- In caso di guasto o problemi, rivolgersi ad un Centro d'Assistenza Tecnica autorizzato. Non tentare di smontare o riparare l'apparecchio: può essere pericoloso.

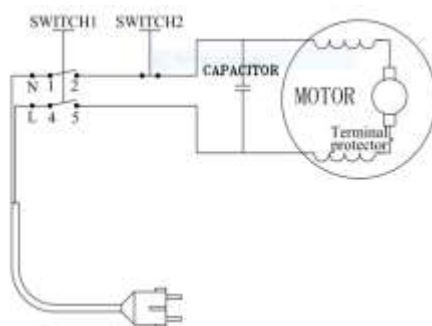
#### **PER I PRODOTTI DELL'UNIONE EUROPEA E/O NEL CASO IN CUI SIA PREVISTO DALLA LEGISLAZIONE DEL SUO PAESE DI ORIGINE:**

##### **PRODOTTO ECOLOGICO E RICICLABILE**

- I materiali di confezionamento dell'apparecchio sono protetti da un sistema di raccolta, classificazione e riciclo (Punto Verde). Per lo smaltimento, utilizzare gli appositi contenitori pubblici, adatti per ogni tipo di materiale.
- Il prodotto non contiene concentrazioni di sostanze considerate dannose per l'ambiente.

Questo apparecchio rispetta la Direttiva 2014/35/EU di Bassa Tensione, la Direttiva 2014/30/EU di Compatibilità Elettromagnetica e la Direttiva 2011/65/EU sui limiti d'impiego di determinate sostanze pericolose negli apparecchi elettrici ed elettronici.

## SCHEMA ELETTRICO



## SPIEGAZIONE DEI SIMBOLI

	<p>Questo simbolo significa che l'utente deve studiare minuziosamente le avvertenze e le istruzioni di sicurezza prima di usare l'apparecchio.</p>	
	<p>Questo simbolo significa avvertenza.</p>	
	<p>Questo simbolo significa che questo strumento appartiene alla classe II.</p>	
	<p>Questo simbolo significa che l'apparecchio non è adatto per il collegamento a fonti di acqua potabile. Ai sensi della normativa, l'apparecchio non deve mai essere utilizzato in sistema di acqua potabile senza in inibitore di riflusso. Utilizzare un separatore adeguato e che rispetti la IEC61770, di tipo BA.</p>	
<p>HPC1400 (WALK ON WATER)</p>	<p>HPC1600 (WALK ON WATER+)</p>	<p>Questo simbolo corrisponde al livello di potenza acustica.</p>
		
	<p>Questo simbolo indica che, per smaltire il prodotto al termine della sua durata utile, occorre depositarlo presso un ente di smaltimento autorizzato alla raccolta differenziata di rifiuti di apparecchiature elettriche ed elettroniche (RAEE).</p>	
	<p>Non rivolgere mai l'iniettore verso persone, animali, l'unità o i suoi componenti elettrici.</p>	

Caro cliente:

Obrigado por ter adquirido um eletrodoméstico da marca TAURUS.

A sua tecnologia, design e funcionalidade, aliados às mais rigorosas normas de qualidade, garantir-lhe-ão uma total satisfação durante muito tempo.



**ATENÇÃO:** Leia com muita atenção estas instruções antes de utilizar o aparelho.

- Este aparelho não deve ser utilizado por crianças. Vigie as as crianças para que não brinquem com o aparelho.
- Não deixe que as crianças efetuem a limpeza e manutenção sem supervisão.
- Este aparelho pode ser utilizado por pessoas com capacidades físicas, sensoriais ou mentais reduzidas, ou por pessoas inexperientes, desde que o façam sob supervisão ou tenham recebido formação apropriada e compreendam os perigos que este acarreta.
- Mangueiras de alta pressão. Os adaptadores e conetores são importantes para a segurança da máquina. Utilize unicamente as mangueiras, os adaptadores e os conetores recomendados pelo fabricante.
- Não dirija o jato de água para si nem da direção de outras pessoas nem para limpar roupa ou calçado.
- Para garantir a segurança da máquina, utilize unicamente peças sobressalentes procedentes de um serviço de vendas autorizado.
- A máquina foi projetada para ser utilizada com o agente de limpeza fornecido ou recomendado. A utilização de outros agentes ou produtos químicos de limpeza pode afetar de maneira adversa a segurança da máquina.
- Não utilize a máquina num raio de ação onde haja personas a não ser que tragam vestuário de proteção.
- Os injetores de alta pressão podem ser perigosos em caso de utilização indevida dos mesmos. Nunca se deve apontar o injetor na direção de pessoas, de equipamento sob tensão elétrica ou da própria máquina.
- Nunca inserir líquidos inflamáveis. Risco de explosão.
- O aparelho não deve ser utilizado por crianças ou por pessoal não qualificado.
- A água que circulou dentro dos inibidores de refluxo não é considerada água potável.
- Desligue o aparelho da corrente quando não estiver a ser utilizado, antes de substituir qualquer acessório e antes de iniciar qualquer operação de limpeza.
- Não utilize o aparelho se o cabo de alimentação ou peças importantes da máquina estiverem danificados, como, por exemplo: mecanismos de segurança, mangueiras de alta pressão, ou a pistola de ativação.
- Os extensores inadequados podem ser perigosos. Se utilizar um extensor, este deverá ser adequado para utilização em

exteriores e deve manter-se a conexão seca e afastada do chão. Recomenda-se seguir estas instruções fazendo uso de uma bobina de cabos que mantenha a conexão a 60 mm do chão, no mínimo.

- Desligue sempre a rede de fornecimento elétrico e desligue o botão quando a máquina não está a ser utilizada.
- Se o cabo de alimentação estiver danificado, deve ser substituído pelo fabricante, pelo serviço pós-venda ou por pessoal semelhante qualificado com o fim de evitar riscos.
- Este aparelho foi concebido exclusivamente para uso doméstico, não para uso profissional ou industrial.
- Antes de ligar o aparelho à corrente, verifique se a voltagem indicada nas características coincide com a voltagem da rede elétrica.
- Ligue o aparelho a uma tomada de corrente com ligação à terra e que suporte 10 amperes.
- A ficha do aparelho deve coincidir com a tomada de corrente eléctrica. Nunca modifique a ficha. Não use adaptadores de ficha.
- Não force o cabo de alimentação. Nunca use o cabo de alimentação para levantar, transportar ou desligar o aparelho da corrente.
- Verifique o estado do cabo de eléctrico. Cabos danificados ou emaranhados aumentam o risco de choque eléctrico.
- A conexão à rede eléctrica deve ser feita por um electricista qualificado e cumprir a diretiva IEC 60364-1.
- Como proteção adicional na instalação eléctrica que alimenta o aparelho, é recomendável dispor de um dispositivo de corrente diferencial que não exceda os 30 mA. Solicite assistência a um técnico qualificado.
- Não toque na ficha de ligação com as mãos molhadas.
- Não utilize o aparelho se tiver o cabo eléctrico ou a ficha danificada.
- Se algum dos revestimentos do aparelho se partir, desligue imediatamente o aparelho da

corrente para evitar a possibilidade de sofrer um choque eléctrico.

- Não utilize o aparelho se este caiu e se existirem sinais visíveis de danos ou de fuga.
- Mantenha a área de trabalho limpa e bem iluminada. As áreas desordenadas e escuras propiciam a ocorrência de acidentes.
- Mantenha este aparelho longe do alcance das crianças.

#### **MANUTENÇÃO:**

- Certifique-se de que o serviço de manutenção do aparelho é realizado por pessoal especializado e que, caso o aparelho necessite de consumíveis/peças de substituição, estas sejam originais.
- Qualquer utilização inadequada ou em não conformidade com as instruções de utilização anula a garantia e a responsabilidade do fabricante.

#### **AVARIAS E REPARAÇÃO**

- Em caso de avaria ou problema, leve o aparelho a um Serviço de Assistência Técnica autorizado. Não tente desmontar ou reparar o aparelho, já que pode ser perigoso.

#### **PARA PRODUTOS DA UNIÃO EUROPEIA E/OU EM CONFORMIDADE COM OS REQUISITOS DA REGULAMENTAÇÃO DO SEU PAÍS DE ORIGEM:**

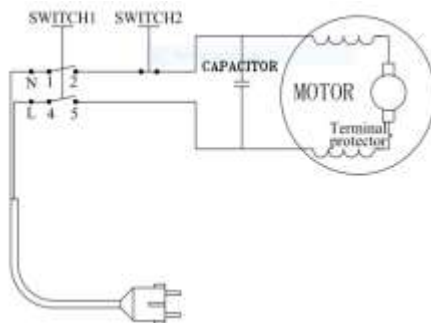
##### **ECOLOGIA E RECICLABILIDADE DO PRODUTO**

- Os materiais que formam a embalagem deste aparelho estão submetidos a um sistema de recolha, classificação e reciclagem dos mesmos (Ecoponto Verde). Se deseja eliminá-los, utilize os contentores de reciclagem colocados à disposição para cada tipo de material.
- O produto está isento de concentrações de substâncias que podem ser consideradas nocivas para o ambiente.



Este aparelho cumpre a Diretiva 2014/35/EU de Baixa Tensão, a Diretiva 2014/30/EU de Compatibilidade Eletromagnética e a Diretiva 2011/65/EU sobre restrições à utilização de determinadas substâncias perigosas em aparelhos elétricos e eletrônicos.

## ESQUEMA ELÉTRICO



## EXPLICAÇÃO DOS SÍMBOLOS

	<p>Este símbolo significa o utilizador deve estudar minuciosamente as advertências e instruções de segurança antes de utilizar o aparelho.</p>	
	<p>Este símbolo significa advertência.</p>	
	<p>Este símbolo significa que esta é uma ferramenta de classe II.</p>	
	<p>Este símbolo significa que o aparelho não é adequado para ser conectado a fontes de fornecimento de água potável.</p> <p>De acordo com as normas, o aparelho nunca deverá ser utilizado num sistema de água potável sem ser colocado um inibidor de refluxo. Utilize um separador adequado, em conformidade com a norma IEC61770, tipo BA.</p>	
<p>HPC1400 (WALK ON WATER)</p>	<p>HPC1600 (WALK ON WATER+)</p>	<p>Este símbolo corresponde ao nível de potência acústica.</p>
		
	<p>Este símbolo significa que se desejar desfazer-se do produto depois de terminada a sua vida útil, deve entregá-lo através dos meios adequados ao cuidado de um gestor de resíduos autorizado para a recolha seletiva de Resíduos de Equipamentos Elétricos e Eletrónicos (REEE).</p>	
	<p>Nunca aponte o injetor na direção de pessoas, animais, à própria máquina ou aos componentes elétricos.</p>	

Benvolgut client:

Us agraïm que us hàgiu decidit a comprar un producte de la marca TAURUS

La seva tecnologia, el seu disseny i la seva funcionalitat, així com el fet de superar les normes de qualitat més estrictes, us comportaran una satisfacció total durant molt de temps.



**ATENCIÓ:** Llegeixi les instruccions atentament

abans d'utilitzar l'aparell.

- Aquest aparell no ha de ser utilitzat per nens. Supervisar que els nens no juguen amb l'aparell.
- No permetre que els nens realitzin la neteja i el manteniment sense supervisió.
- Aquest aparell el poden fer servir persones amb capacitats físiques, sensorials o mentals reduïdes o falta d'experiència i coneixement, sempre que tinguin una supervisió o una formació adequada per fer servir l'aparell d'una manera segura i entenguin els riscos que implica.
- Mànega d'alta pressió. Els adaptadors i els connectors son importants per la seguretat de la màquina. Faci servir únicament manegues, adaptadors i acoblaments recomanats pel fabricant.
- No dirigeixi l'injector cap a vostè mateix ni cap a altres per netejar roba o calçat.
- Per garantir la seguretat de la màquina, utilitzi únicament peces de recanvi procedents d'un servei de ventes autoritzat.
- La màquina ha sigut dissenyada per utilitzar-se amb l'agent de neteja subministrat o recomanat. L'ús d'altres agents netejadors o productes químics de neteja poden afectar de manera adversa a la seguretat de la màquina.
- No utilitzi la màquina en un radi on hi hagi persones a no ser que portin indumentària de protecció.
- Els injectors d'alta pressió poden ser perillosos si es fa un ús indegut d'ells. L'injector no ha d'apuntar-se cap a les persones, equips amb tensió elèctrica ni cap a la pròpia màquina.
- No insereixi líquids inflamables. Risc d'explosió.
- L'aparell no ha de ser usat per nens o personal no qualificat.
- L'aigua que hagi circulat dintre els inhibidors de reflex es considera aigua no potable.
- Desendolli l'aparell de la xarxa elèctrica quan no s'utilitzi, abans de substituir qualsevol accessori i abans de realitzar qualsevol operació de neteja.
- No faci servir l'aparell si el cable d'alimentació o les peces importants de la màquina estan danyades, per exemple: mecanismes de seguretat, manegues d'alta pressió, o la pistola d'activació.
- Els allargadors inadequats poden ser perillosos. Si utilitza un allargador, haurà de ser adequat per ser utilitzat en exterior, i la connexió ha de mantenir-se seca i allunyada del terra. Es recomana seguir aquestes instruccions fent ús d'un carret

de cable que mantingui l'endoll a 30 mm del terra com a mínim.

- Desendolli sempre de la xarxa de subministrament elèctric i apagui l'interruptor quan la màquina no s'està utilitzant.
- Si el cable d'alimentació està malmès, ha de ser substituït pel fabricant, pel servei postvenda o per personal qualificat similar per tal d'evitar un perill.
- Aquest aparell està pensat únicament per a un ús domèstic, no per a ús professional o industrial.
- Abans de connectar l'aparell a la xarxa, comproveu-hi que el voltatge indicat a la placa de característiques coincideix amb el voltatge de xarxa.
- Connectar l'aparell a una base de presa de corrent proveïda de presa de terra i que aigüi com a mínim **¡Error! No se encuentra el origen de la referencia.** amperes.
- L'endoll de l'aparell ha de coincidir amb la base elèctrica de la presa de corrent. Mai modificar l'endoll ni utilitzar adaptadors d'aquest.
- No forçar el cable elèctric de connexió. No utilitzar mai el cable elèctric per aixecar, transportar o desendollar l'aparell.
- Verifiqueu-hi l'estat del cable elèctric de connexió. Els cables danyats o enredats augmenten el risc de xoc elèctric.
- La connexió a la xarxa elèctrica haurà de realitzar-se per un electricista qualificat i complir-se la norma IEC 60364-1
- És recomanable com a protecció addicional en la instal·lació elèctrica que alimenta l'aparell, disposar d'un dispositiu de corrent diferencial amb una sensibilitat màxima de 30mA. Pregunti a un instal·lador competent perquè li aconselli.
- No toqueu l'endoll de connexió amb les mans mullades
- No feu servir l'aparell amb el cable elèctric o l'endoll malmesos.
- Si alguna de les envoltants de l'aparell es trenca, desconnecteu immediatament l'aparell

de la xarxa per evitar la possibilitat de patir un xoc elèctric.

- No feu servir l'aparell si ha caigut, si hi ha senyals visibles de danys o si hi ha una fuga.
- Mantenir l'àrea de treball neta i ben il·luminada. Les àrees desordenades i fosques són propenses a que succeeixin accidents.
- Mantenir allunyats a nens i curiosos mentre faci manegi aquest l'aparell.

### SERVEI

- Assegureu-vos que el servei de manteniment de l'aparell el dugui a terme únicament personal especialitzat i que només s'hi facin servir recanvis o accessoris originals per substituir-ne d'existents.
- L'ús inadequat o en desacord amb les instruccions d'ús pot comportar un perill i anul·la la garantia i la responsabilitat de fabricant.

### ANOMALIES I REPARACIÓ

- En cas d'avaría porteu l'aparell a un Servei d'Assistència Tècnica autoritzat. No intenteu desmuntar-lo o no reparar-lo, ja que hi pot haver perill.

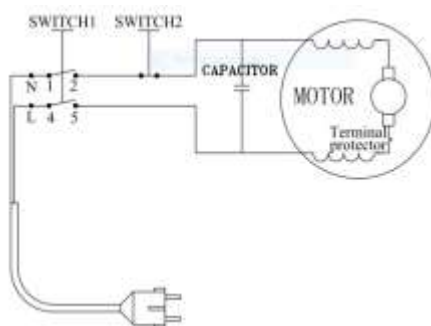
### PER A LES VERSIONS EU DEL PRODUCTE I/O EN CAS QUE EL PAÍS HO APLIQUI:

#### ECOLOGIA I RECICLABILITAT DEL PRODUCTE



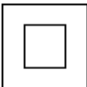





- Els materials que componen l'envàs d'aquest aparell estan integrats en un sistema de recollida, classificació i reciclatge. Si voleu desfer-vos-en, feu servir els contenidors públics adequats per a cada tipus de material.
- El producte està exempt de concentracions de substàncies que es puguin considerar perjudicials per al medi ambient.

Aquest aparell compleix amb la Directiva 2014/35/EU de Baixa Tensió, amb la Directiva 2014/30/EU de Compatibilitat Electromagnètica i amb la Directiva 2011/65/EU sobre restriccions a l'ús de determinades substàncies perilloses en aparells elèctric i electrònics.

## DIAGRAMA ELÈCTRIC



## EXPLICACIÓ DE SÍMBOLS

	<p>Aquest símbol significa que l'usuari ha d'estudiar minuciosament les advertències e instruccions de seguretat abans d'utilitzar l'aparell.</p>	
	<p>Aquest símbol significa advertència.</p>	
	<p>Aquest símbol significa que l'aparell es de Classe II.</p>	
	<p>Aquest símbol significa que l'aparell no és adequat per connectar-se a fonts de subministrament d'aigua potable.</p> <p>Conforme a la normativa, l'aparell no ha d'utilitzar-se mai en un sistema d'aigua potable sense un inhibidor de reflux. Utilitzi un separador apte conforme a IEC61770, tipus BA.</p>	
<p>HPC1400 (WALK ON WATER)</p>	<p>HPC1600 (WALK ON WATER+)</p>	<p>Aquest símbol correspon al nivell de potencia acústica.</p>
		
	<p>Aquest símbol significa que, si us voleu desfer del producte, un cop exhaurida la seva vida, l'heu de dipositar, a través dels mitjans adequats, en mans d'un gestor de residus autoritzat per a la recollida selectiva de Residus d'Aparells Elèctrics i Electrònics (RAEE).</p>	
	<p>No apunti mai amb l'injector a persones, animals o a la unitat o al components elèctrics.</p>	

Уважаеми клиенти,

Благодарим Ви, че закупихте електроуред с марката TAURUS.

Технологията, дизайнът и функционалността на същия, както и фактът, че той надвишава най-стриктните норми за качество ще Ви донесат пълно и дълготрайно задоволство от него.



**ВНИМАНИЕ!** Преди употреба на апарата,

прочетете внимателно тези указания.

- Уредът не бива да бъде използван от деца. Децата следва да са под надзор, за да не играят с уреда.
- Не допускайте деца да извършват почистване или поддръжка на уреда без надзор.
- Настоящият уред може да бъде използван от хора с намалени физически, сензорни или умствени способности, или без опит и познания, но това следва да става под надзор или след получаване на съответно обучение, със съзнание за свързаните с това опасности.
- Високонепорни маркучи. Адапторите и конекторите са важни за безопасността на машината. Използвайте единствено маркучи, адаптори и съединителни муфи, препоръчани от производителя.
- Не насочвайте инжектора към себе си или към други лица, и не почиствайте с него дрехи и обувки.
- За гарантиране безопасността на машината, моля използвайте единствено части, доставени от лицензиран сервиз за продажба на същите.
- Машината е разработена за работа, единствено с доставения или препоръчан почистващ препарат. Използването на различни от препоръчаните почистващи и химически препарати може да снижи степента на безопасност на машината.
- Не използвайте машината, когато в работната зона се намират други лица, освен ако същите не носят защитно облекло.
- Инжекторите за високо налягане може да се окажат опасни, ако не се използват по предназначение. Инжекторът не бива да се насочва към други лица, към уреди под електронапрежение и към друга машина.
- Не наливайте в машината запалителни течности. Съществува риск от взрив.
- Уредът не бива да бъде използван от деца или от необучени лица.
- Водата, циркулирала в инхибиторите на рефлукса се счита за непитейна.
- Когато не използвате уреда, изключете го от електрическата мрежа, преди да заместите някоя приставка или преди да извършите операция по почистване.
- Моля не използвайте уреда, ако охранващият кабел или важните компоненти на машината са увредени,

като например следните:

обезопасяващите механизми, високонапорните маркучи или активирация пистолет.

- Неподходящите удължители може да се окажат опасни. Ако използвате удължител, същият следва да е подходящ за използване на открито, а сглобката следва да се поддържа суха и отдалечена от пода. Препоръчва се да следвате указанията, като използвате макарa с кабел, която да поддържа контакта на най-малко 60 см. от земята.
- Когато не използвате машината, винаги я изключвайте от захранването и изключвайте прекъсвача.
- В случай, че захранващият кабел е повреден, същият следва да бъде заменен от производителя, от службата за поддръжка или подобен квалифициран персонал, с цел да бъде избегнато произшествие.
- Този уред е предназначен единствено за битови нужди, а не за професионална или промишлена употреба.
- Преди да свържете уреда към мрежата, проверете дали посоченото на табелката с техническите характеристики напрежение съвпада с напрежението на електрическата мрежа.
- Включете уреда в заземен източник на електрически ток, който издържа 10 ампера.
- Щепселът на уреда следва да съвпада по вид с електрическия контакт. В никакъв случай не променяйте вида на щепсела. Не използвайте адаптори за щепсела.

- Не натягайте захранващия кабел на уреда. В никакъв случай не използвайте електрическия кабел за повдигане, пренасяне или изключване на апарата.
- Проверявайте състоянието на захранващия кабел. Повредените или оплетени кабели повишават риска от токов удар.
- Свързването с електрическата мрежа следва да се осъществява от компетентен електротехник, и да изпълнява IEC 60364-1.
- Препоръчително е като допълнителна защита към електрическата инсталация, която захранва уреда да разполагате с устройство за диференциален ток с максимална чувствителност 30 mA. Обърнете се за съвет към техник инсталатор.
- Не пипайте с мокри ръце щепсела за включване в мрежата.
- Не използвайте уреда при повреден кабел или щепсел.
- Ако някоя външна част на уреда се повреди, незабавно го изключете от захранващата мрежа, за да предотвратите опасността от електроудар.
- Не използвайте уреда ако е падал, ако има видими повреди или утечки.
- Поддържайте работното място чисто и добре осветено. Неосветени места и места с разхвърляни вещи могат да доведат до злополуки.
- Работете с машината далеч от деца и любопитни хора.

#### **ПОДДРЪЖКА:**

- Уверете се, че поддръжката на уреда се осъществява от специализирано лице и винаги използвайте оригинални консумативи и резервни части.
- Неправилното използване на уреда или неспазването на указанията за работа с него е опасно, анулира гаранцията и освобождава производителя от отговорност.

#### **НЕИЗПРАВНОСТИ И РЕМОНТ**

- В случай на неизправност отнесете уреда в лицензиран сервиз за техническо обслужване. Не се опитвайте да го разглобявате или ремонтирате, тъй като това може да се окаже опасно.



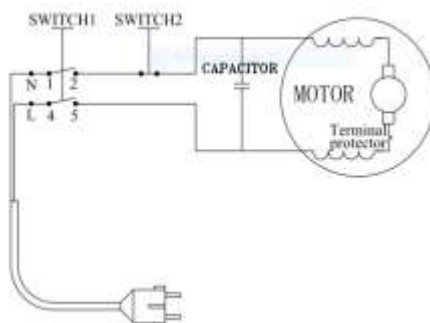
## ЗА ПРОДУКТИ ОТ ЕВРОПЕЙСКИЯ СЪЮЗ И/ИЛИ В СЛУЧАЙ, ЧЕ ТАКА ГО ИЗИСКВА НОРМАТИВАТА ВЪВ ВАШАТА СТРАНА:

### ОПАЗВАНЕ НА ОКОЛНАТА СРЕДА И ВЪЗМОЖНОСТ ЗА РЕЦИКЛИРАНЕ НА УРЕДА

- Материалите, от които се състои опаковката на този електроуред, са включени в система за тяхното събиране, класифициране и рециклиране ("Зелена точка"). Ако желаете да се освободите от тях, използвайте обществените контейнери, пригодени за всеки отделен вид материал.
- В изделието няма концентрации на вещества, които могат да бъдат определени като вредни за околната среда.

Настоящият уред изпълнява Директива 2014/35/EU за ниски напрежения, Директива 2014/30/EU за електромагнитно съответствие и с Директива 2011/65/EU за ограниченията при употреба на някои определени опасни вещества в електрически и електронни апарати.

## ЕЛЕКТРОДИАГРАМА



## ОБЯСНЕНИЕ НА СИМВОЛИТЕ

		<p>Този символ означава, че потребителят следва да прочете внимателно инструкциите преди употребата на уреда.</p>
		<p>Този символ е предупредителен.</p>
		<p>Този символ означава, че уредът е втори клас.</p>
		<p>Този символ означава, че уредът не може да бъде включван в източници на питейна вода. Съгласно нормите, уредът никога не може да се използва в мрежа за питейна вода без рефлуксен инхибитор. Използвайте подходящ сепаратор съгласно IEC61770, тип BA</p>
HPC1400 (WALK ON WATER)	HPC1600 (WALK ON WATER+)	
		<p>Този символ съответства на равнището на звукова мощност</p>
		<p>Този символ означава, че ако желаете да се освободите от продукта след изтичане на полезния му живот следва да го предадете по надлежния ред на лицензирано за управление на отпадъци лице, за избирателно събиране на отпадъци от електрически и електронни уреди (RAEE)</p>
		<p>Никога не насочвайте инжектора към хора, животни, към самия уред или към електрически компоненти.</p>

## توضيح الرموز

يعني هذا الرمز أنه ينبغي على المستخدم أن يدرس بعناية إرشادات الجهاز قبل استعماله	
يعني هذا الرمز تحذير	
يعني هذا الرمز أن تلك الأداة هي من الدرجة الثانية	
يعني هذا الرمز أن الجهاز غير مناسب للتوصيل بمصادر إمداد المياه الصالحة للشرب. وفقاً للوائح، لا يجب أبداً استخدام الجهاز في نظام مياه صالحة للشرب دون مثبت الارتجاع. استخدم فاصل مناسب مطابق BA نوع، IEC61770 لمعايير.	
يتوافق هذا الرمز مع مستوى الطاقة الصوتية.	HPC1600 (WALK ON WATER+)
	
يعني هذا الرمز أنه إذا كنت ترغب بالتخلص من المنتج، بعد انتهاء عمره، فيجب إيداعه عن طريق الوسائل المناسبة بيد وكيل نفايات معتمد للجمع الانتقائي من نفايات الأجهزة الكهربائية والإلكترونية (WEEE).	
	

## أمور غير عادية والتصليح

. في حالة العطل اعمل الجهاز إلى مركز خدمة صيانة فنية معتمدة. لا تحاول تفكيكه أو إصلاحه لأنه قد يؤدي إلى مخاطر.

يستوفي هذا الجهاز توجيه EU/35/2014

للجهد المنخفض، وتوجيه EU/30/2014

للتوافق الكهرومغناطيسي وتوجيه

EU/65/2011 حول قيود استخدام مواد

خطرة معينة في الأجهزة الكهربائية

والإلكترونية وتوجيه EC/125/2009 حول

متطلبات التصميم البيئي المطبق على المنتجات

ذات الصل

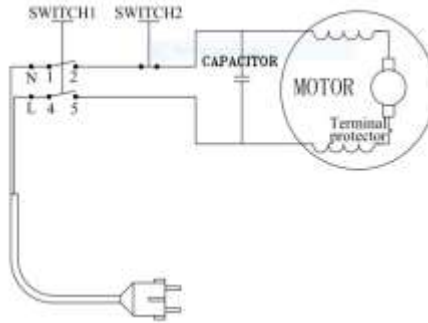
## إصدارات الاتحاد الأوروبي من المنتج و/أو في حال يطبق في بلدك

### البيئة وإعادة تدوير المنتج

. يتم دمج المواد التي تشكل تعبئة هذا الجهاز في نظام جمع وفرز وإعادة تدوير لها. إذا كنت ترغب في التخلص منها، يمكنك استخدام الحاويات العامة المناسبة لكل نوع من أنواع المواد.

. يخلو هذا المنتج من تركيزات المواد التي يمكن أن تعتبر ضارة بالبيئة.

## الرسم الكهربائي



- تحقق من حالة سلك التوصيل الكهربائي.
  - تزيد الأسلاك التالفة أو المتشابكة من خطر حدوث تفريغ كهربائي.
  - ينبغي أن يتم التوصيل بالتيار الكهربائي من قبل عامل كهرباء مؤهل ويستوفي معايير IEC 60364-1.
  - يستحسن كحماية إضافية في التركيب الكهربائي الذي يشغل الجهاز، تزويد جهاز 30 التيار التفاضلي مع حساسية أقصاها مللي أمبير. اطلب المساعدة من عامل تركيب مدرب.
  - لا تلمس قابس التوصيل ويديك مبلتين.
  - لا تستخدم الجهاز والسلك الكهربائي أو القابس تالفين.
  - إذا تمزق أي من مغلفات الجهاز، قم على الفور بفصل الجهاز من التيار الكهربائي لتفادي احتمال حدوث صدمة كهربائية.
  - لا تستخدم الجهاز إذا سقط أو إذا كان هناك علامات واضحة من التلف أو إذا كان هناك تسرب.
  - حافظ على منطقة العمل نظيفة ومضاءة جيداً. فالمناطق غير المرتبة والمعتمة هي عرضة لوقوع حوادث.
  - احفظه بعيداً عن الأطفال ومحبي الاستطلاع أثناء استعمال هذا الجهاز
- الصيانة:**
- تأكد من أن يتم تنفيذ خدمة صيانة الجهاز من قبل العاملين المؤهلين، وفي حال تحديد المواد القابلة للاستهلاك/قطع الغيار، أن تكون أصلية إن كل استخدام غير مناسب، أو مخالفة إرشادات الاستعمال، قد يترتب عليه مخاطر وهذا يلغي الضمان ومسؤولية الشركة المصنعة

- فينبغي أن تكون مناسبة للاستخدام في الخارج، ويجب الحفاظ على التوصيل جافاً وبعيداً عن الأرض. ويوصى باتباع هذه التعليمات باستخدام بكرة سلك لتحافظ على القابس على بعد ما لم من الأرض 60 لا يقل عن
- أفضل القابس دائماً من مصدر التيار الكهربائي وأطفئ المفتاح عندما لا تكون الماكينة قيد الاستخدام
- ،في حال تلف سلك التغذية الكهربائية يجب استبداله من قبل الشركة المصنعة أو من قبل مركز خدمة ما بعد البيع التابع لها أو من قبل موظفين مؤهلين وذلك من أجل تجنب المخاطر
- تم إعداد هذا الجهاز للاستعمال المنزلي فقط، وليس للاستعمال المهني أو الصناعي
- قبل توصيل الجهاز تحقق من أن الجهد المبين على لوحة المواصفات مطابقاً لجهد التيار الكهربائي.
- أوصل الجهاز إلى قاعدة مزودة بمأخذ أمبير 10 أرضي وأن تتحمل.
- يجب أن يتطابق قابس الجهاز مع القاعدة الكهربائية لمأخذ التيار. لا تقم أبداً بتعديل القابس. لا تستعمل محولات قابس.
- لا تستعمل القوة مع سلك الطاقة الكهربائية. لا تستعمل أبداً السلك الكهربائي لرفع أو حمل أو فصل قابس الجهاز.

- عزيزي الزبون: نشكر قرارك شراء منتج من منتجات العلامة التجارية TAURUS. وسوف تجلب لك التكنولوجيا والتصميم والأداء إلى جانب واقع تجاوز أعلى معايير الجودة الرضا التام لفترة طويلة من الزمن.
- تنبيه: إقرأ بعناية هذه الإرشادات قبل استخدام الجهاز
- لا يجب استعمال هذا الجهاز من قبل الأطفال. يجب أن يكون الأطفال تحت الإشراف للتأكد بأنهم لا يلعبون بالجهاز
- لا تسمح للأطفال القيام بالتنظيف والصيانة من دون إشراف
- ويمكن استخدام هذا الجهاز من قبل الأشخاص ذوي القدرات البدنية أو الحسية أو العقلية المنخفضة أو نقص الخبرة والمعرفة، ودائماً تحت الإشراف أو بعد تلقي التدريب المناسب وفهم المخاطر المترتبة عليه
- خرطوم الضغط العالي. تكون المحولات والموصلات مهمة لسلامة الماكينة. لا تستخدم سوى الخرطوم والمحولات والروابط التي توصي بها الشركة المصنعة
- لا توجه فوهة الخرطوم نحوك أو نحو الآخرين لتنظيف الملابس أو الأحذية
- لضمان سلامة الماكينة، لا تستخدم سوى قطع الغيار القادمة من خدمة المبيعات المعتمدة
- وقد تم تصميم الجهاز ليتم استخدامه مع أداة التنظيف المرفقة أو الموصى بها. إن استخدام أدوات التنظيف الأخرى أو منتجات التنظيف الكيماوية قد يؤثر سلباً على سلامة الماكينة
- لا تستخدم الماكينة في محيط يوجد فيه أشخاص ما لم يرتدوا ملابس واقية
- يمكن أن تكون فوهات الخرطوم ذات الضغط العالي خطرة إذا تم إساءة استخدامها. لا يجب تصويب فوهة الخرطوم نحو الناس أو المعدات ذات الجهد الكهربائي أو إلى الماكينة نفسها
- لا تقم بإدخال السوائل القابلة للاشتعال. خطر الانفجار
- لا يجب استخدام الجهاز من قبل الأطفال أو الموظفين غير المؤهلين
- تعتبر المياه التي تدور داخل مثبّطات الارتجاع مياه غير صالحة للشرب
- افصل قابس الجهاز من التيار الكهربائي عند عدم استعماله وقبل استبدال أي ملحق وقبل القيام بأي عملية تنظيف
- لا تستخدم الجهاز إذا تلف سلك الطاقة أو الأجزاء المهمة من الماكينة، على سبيل المثال: آليات السلامة أو خرطوم الضغط العالي أو مسدس التنشيط
- قد تكون وصلات التمديد غير المناسبة خطرة. ،إذا تم استخدام وصلة تمديد



# taurus



Ver. I 29/10/20  
A5

Electrodomésticos Taurus , s.l.  
Av barcelona sn 25790 oliana lleida spain