

# taurus

**ATLAS 2400 CERAMIC**  
**ATLAS 2600 CERAMIC**  
**ATLAS 2800 CERAMIC**

Plancha de vapor

Steam iron

Fer à repasser vapeur

Dampfbügeleisen

Ferro da stiro a vapore

Ferro a vapor

Planxa de vapor

Stoomstrijkijzer

Želazko parowe

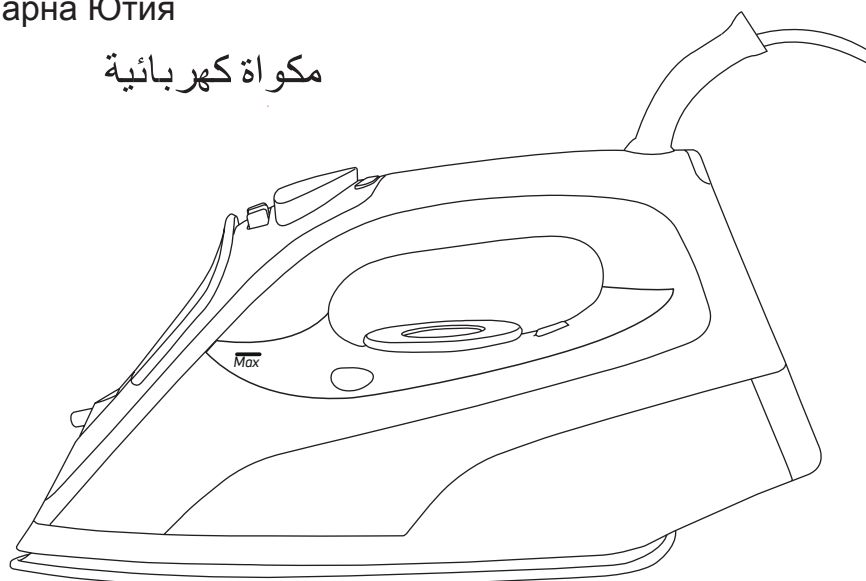
Ατμοσίδηρο

Паровой Утюг

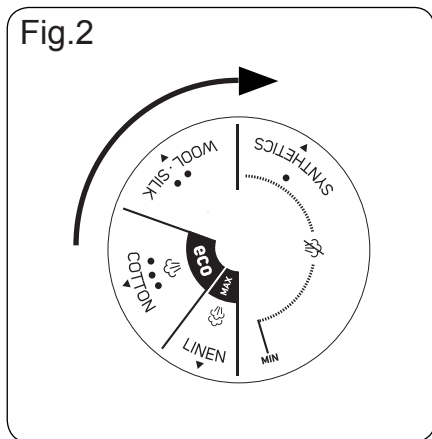
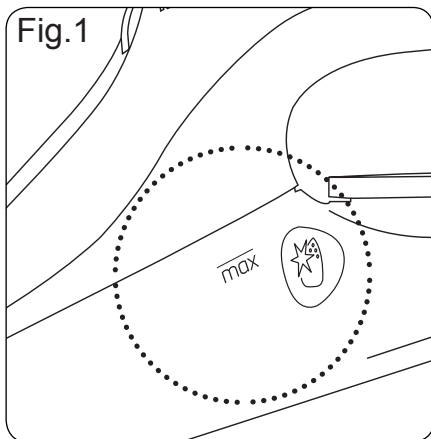
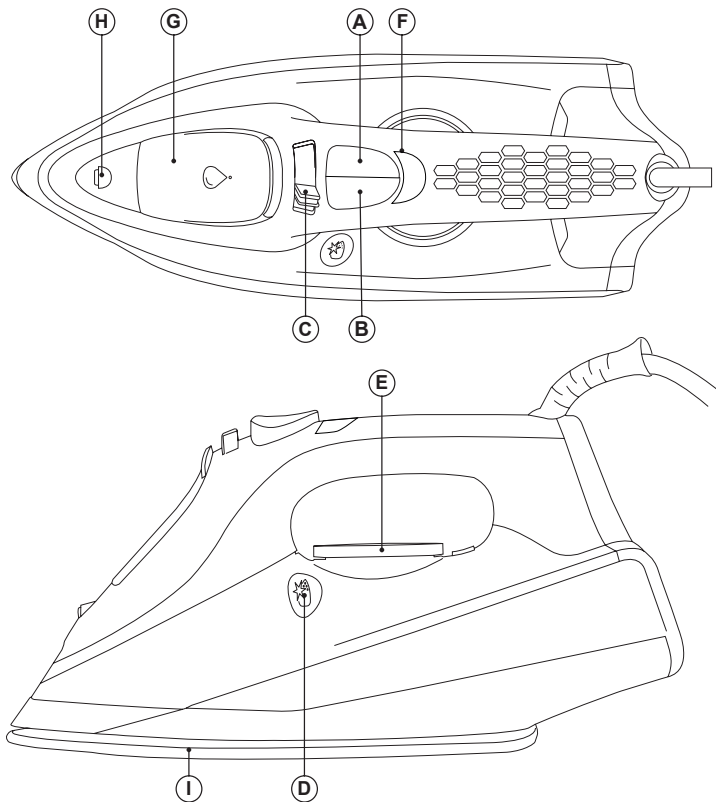
Fier de călcat cu abur

Парна Ютия

مكواة كهربائية







# Español

## Plancha de vapor

Atlas 2400 Ceramic

Atlas 2600 Ceramic

Atlas 2800 Ceramic

## DESCRIPCIÓN

A Botón Spray

B Botón Golpe de Vapor

C Control de regulador de vapor

D Botón Auto Limpieza

E Regulador de Temperatura

F Piloto Luminoso

G Boca de llenado

H Boquilla Spray

I Suela

Leer atentamente este folleto de instrucciones antes de poner el aparato en marcha y guardarlo para posteriores consultas. La no observación y cumplimiento de estas instrucciones pueden comportar como resultado un accidente.

## UTILIZACIÓN Y CUIDADOS:

- No utilizar el aparato sobre ninguna parte del cuerpo de una persona o animal.
- No usar el aparato sobre mascotas o animales.
- No usar el aparato para secar prendas textiles de ningún tipo.
- Colocar el mando termostato a la posición de mínimo (MIN), no garantiza la desconexión permanente del aparato.
- Antes de cada uso, desenrollar completamente el cable de alimentación del aparato. No usar el aparato si los accesorios o consumibles acoplados a él presentan defectos. Proceda a sustituirlos inmediatamente.

## MODO DE EMPLEO

### NOTAS PREVIAS AL USO:

- Retire el film protector del aparato.
- Algunas partes del aparato han sido ligeramente engrasadas, en consecuencia al poner en marcha el aparato por primera vez puede desprender un ligero humo. Al cabo de poco tiempo este humo cesará.
- Preparar el aparato acorde a la función que dese realizar:

### LLENADO DE AGUA:

- Es imprescindible el haber llenado el depósito con agua para poder realizar operaciones con vapor.
- Abrir la tapa de la boca de llenado.
- Llenar el depósito respetando el nivel MAX (Fig. 1).
- Cerrar la tapa de la boca de llenado.

### USO:

- Desenrollar completamente el cable antes de enchufar.
- Enchufar el aparato a la red eléctrica.
- El piloto luminoso (F) se iluminará
- Girar el mando termostato hasta situarlo en la posición que corresponda a la temperatura deseada.
- No usar temperaturas más altas que las indicadas en la/s prenda/s a tratar.
- ● Temperatura para fibras sintéticas (Polyester, Nylon...).
- ●● Temperatura para seda, lana.
- ●●● Temperatura para algodón. (Mínima temperatura para planchar con vapor)
- **Max** Temperatura para lino.
- Si la composición del tejido contiene varios tipos de fibras, debe seleccionarse la temperatura correspondiente a la fibra que requiera una temperatura mas baja. (Por ejemplo para un tejido que contenga 60% de polyester y 40% de algodón, debe seleccionarse la temperatura correspondiente al polyester).
- Esperar a que el piloto luminoso (F) se desconecte, lo que señalará que el aparato ha alcanzado la temperatura adecuada.
- Durante el uso del aparato el piloto luminoso (F) se conectará y desconectará de forma automática, indicado de este modo el funcionamiento de los elementos calefactores para mantener la temperatura deseada.

### PLANCHADO EN SECO:

- El aparato dispone de un regulador de flujo de vapor(C) que situado en la posición 0, permite planchar en seco (sin vapor).

### PLANCHADO CON VAPOR:

- Es posible planchar con vapor siempre que el depósito disponga de agua y la temperatura seleccionada sea la adecuada.

### **CONTROL DEL FLUJO DE VAPOR:**

- El aparato dispone del mando (C) que permite regular el flujo de vapor.

### **SPRAY:**

- El spray puede usarse tanto en planchado en seco como en vapor.
- Pulsar el botón spray ( A ) para efectuar esta operación.
- Se requieren repetidas pulsaciones para iniciar por primera vez esta función.

### **GOLPE DE VAPOR:**

- Esta función proporciona vapor extra para eliminar arrugas rebeldes.
- Pulsar el botón de golpe de vapor ( B ). Esperar unos segundos a que el vapor penetre en las fibras de la prenda antes de volver a pulsar nuevamente. Para una óptima calidad del vapor no aplicar más de tres pulsaciones sucesivas cada vez.
- Se requieren repetidas pulsaciones para iniciar por primera vez esta función.

### **PLANCHADO EN VERTICAL:**

- Es posible planchar cortinas colgadas, prendas de vestir en su propia percha, etc. Para hacerlo proceder de la siguiente manera:
- Seleccionar la máxima temperatura de la plancha, girando en sentido horario el regulador de temperatura de la plancha. (Fig 2)
- Pasar la plancha de arriba abajo pulsando el mando vapor ( B ). Importante: para el algodón y el lino se aconseja poner la base de la plancha en contacto con el tejido. Para otros tejidos más delicados se aconseja tener la base de la plancha a unos centímetros de distancia.

### **UNA VEZ FINALIZADO EL USO DEL APARATO:**

- Seleccionar la posición de mínimo (MIN) mediante el mando selector de temperatura.
- Desenchufar el aparato de la red eléctrica.
- Retirar el agua del depósito.
- Limpiar el aparato

## **LIMPIEZA**

- Desenchufar el aparato de la red y dejarlo enfriar antes de iniciar cualquier operación de limpieza.

- Limpiar el aparato con un paño húmedo impregnado con unas gotas de detergente y secarlo después.
- No utilizar disolventes, ni productos con un factor pH ácido o básico como la lejía, ni productos abrasivos, para la limpieza del aparato.
- No sumergir el aparato en agua u otro líquido, ni ponerlo bajo el grifo.

### **FUNCIÓN AUTOLIMPIEZA:**

- Es importante realizar la función autolimpieza al menos una vez al mes para eliminar los restos de cal y otros minerales acumulados en el interior del aparato.
- Llenar el depósito hasta su nivel máximo, tal como se indica en el apartado de "llenado de agua"
- Colocar la plancha en posición vertical, conectar a la red y seleccionar la máxima temperatura.
- Dejar que el aparato se caliente hasta que el piloto indique que se ha llegado a la temperatura consignada.
- Desenchufar el aparato y colocarlo en el fregadero
- Accionar el botón de autolimpieza (D), y mantenerlo pulsado.
- Permitir que el agua salga a través de las salidas de vapor de la suela, mientras se agita ligeramente el aparato.
- Soltar el botón de autolimpieza tras un minuto o cuando el depósito se vacíe.
- Dejar la plancha en posición vertical hasta que se enfríe.

### **\*TRATAMIENTO DE LAS INCRUSTACIONES CALCÁREAS:**

- Para un perfecto funcionamiento del aparato, éste deberá estar libre de incrustaciones de cal o magnesio, originadas por el uso de aguas de alta dureza.
- Para evitar este tipo de problema se recomienda el uso de aguas de baja mineralización calcárea o magnésica.
- No se recomiendan soluciones caseras, tal como el uso de vinagre, en los tratamientos de descalcificación del aparato.

# English

## Steam iron

Atlas 2400 Ceramic

Atlas 2600 Ceramic

Atlas 2800 Ceramic

## DESCRIPTION

- A Spray button
- B Steam blast button
- C Steam flow control
- D Auto-cleaning button
- E Temperature regulator
- F Pilot light
- G Filling spout
- H Spray nozzle
- I Soleplate

Read these instructions carefully before switching on the appliance and keep them for future reference. Failure to follow and observe these instructions may result in an accident.

### USE AND CARE:

- Fully unroll the appliance's power cable before each use.
- Do not use the appliance if the accessories attached to it are defective. Replace them immediately.
- Do not use the appliance on any part of the body of a person or animal.
- Do not use the appliance with pets or animals.
- Do not use the appliance to dry textiles of any kind.
- Turn the thermostat control to the minimum (MIN) setting. This does not mean that the iron is switched off permanently.

## INSTRUCTIONS FOR USE

### BEFORE USE:

- Remove the appliance's protective film.
- Some parts of the appliance have been lightly greased. Consequently, the first time the appliance is used a light smoke may be detected.
- Prepare the appliance according to the function you wish to use.

### FILLING WITH WATER:

- It is essential to have filled the deposit with water to be able to work with steam.
- Open the lid of the filling mouth.
- Fill the deposit taking care to observe the MAX level (Fig. 1)
- Close the lid of the filling mouth.

### USE:

- Unroll the cable completely before plugging it in.
- Connect the appliance to the mains.
- The pilot light (F) comes on.
- Turn the thermostat control to the desired temperature position.
- Do not use temperatures higher than those indicated on the garments to be treated.
  - ● Temperature for synthetic fibres (Polyester, Nylon...).
  - ●● Temperature for silk, wool.
  - ●●● Temperature for cotton. (Minimum temperature for steam ironing)
  - **Max** Temperature for linen.
- If garment has various kinds of fibres, select the temperature for the fibre that requires the lowest temperature. (For example, select the temperature for polyester for an article made out of 60% polyester and 40% cotton).
- Wait until the pilot light (F) has gone out which will indicate that the appliance has reached an adequate temperature.
- During use the pilot light (F) will automatically flash on and off, thus indicating that the heating elements are operating in order to maintain the desired temperature.

### DRY IRONING:

- The appliance has a steam flow regulator (C) that permits dry ironing (without steam) when placed in the 0 position.

### STEAM IRONING:

- It is possible to iron with steam whenever the deposit is filled with water and the adequate temperature is selected.

### STEAM FLOW CONTROL:

- The appliance has a (C) control knob that allows to get the control of the steam flow.

### SPRAY:

- The spray can be used in both steam and dry

ironing.

- Press the spray button ( A ) to use this operation.
- The spray button has to be pressed repeatedly to release the first spray.

### **STEAM BLAST:**

- This function proportions extra steam for eliminating wrinkles.
- Press the steam blast button (B). Wait a few seconds until vapour penetrates the fibres of the garment before pushing the button again. For optimum steam quality, do not apply more than three successive blasts.
- The spray button has to be pressed repeatedly to release the first spray.

### **VERTICAL STEAMING**

- It is possible to iron hanging curtains, items of clothing on his hanger, etc. To do so, follow the instructions:
- Select the maximum temperature of the iron, while turning the temperature regulator of the iron in a clockwise direction (Fig 2).
- Move the iron in a top to bottom direction while pressing the steam control ( B ). Important: for cotton and linen, its recommended to put the iron base in contact with the material. For other more delicate fibres, it's recommended to keep the iron base at some centimetres of distance.

### **ONCE YOU HAVE FINISHED USING THE APPLIANCE:**

- Select the minimum position (MIN) using the thermostat control.
- Unplug the appliance to the mains.
- Remove the water from the water tank.
- Clean the appliance

## **CLEANING**

- Disconnect the appliance from the mains and let it cool before undertaking any cleaning task.
- Clean the equipment with a damp cloth with a few drops of washing-up liquid and then dry.
- Do not use solvents, or products with an acid or base pH such as bleach, or abrasive products, for cleaning the appliance.
- Do not submerge the appliance in water or any other liquid, or place it under a running tap.

### **SELF-CLEANING FUNCTION:**

- It is important to self-clean the appliance at least

once a month to remove calcium and any other built-up minerals inside the iron.

- Fill the depository to its maximum level, as indicated on "water fill" section.
- Place the iron in a vertical position, plug in to the mains and select the maximum temperature.
- Leave the appliance to heat up until the pilot light indicates that it has reached its consigned temperature.
- Unplug the appliance and place in the sink.
- Press the self-clean button (D), and keep it pressed down.
- Let the water flow out through the steam vents in the base, while lightly shaking the appliance.
- Release the button after a minute or when the tank becomes empty.
- Leave the iron in the vertical position until it has cooled.

### **\* HOW TO DEAL WITH LIME SCALE INCrustATIONS:**

- For the appliance to work correctly it should be kept free of lime scale or magnesium incrustations caused by the use of hard water.
- To prevent this kind of problem, we recommend the use of water with low lime or magnesium mineralisation.
- Homemade solutions are not recommended for de-scaling this appliance, such as the use of vinegar.

# Français

## Fer à repasser vapeur

Atlas 2400 Ceramic

Atlas 2600 Ceramic

Atlas 2800 Ceramic

### DESCRIPTION

A Bouton spray

B Bouton coup de vapeur

C Contrôle du débit de vapeur

D Bouton auto-nettoyage

E Sélecteur de température

F Voyant lumineux

G Orifice de remplissage d'eau

H Bec du spray

I Semelle

Lire attentivement cette notice d'instructions avant de mettre l'appareil en marche, et la conserver pour la consulter ultérieurement. La non observation et application de ces instructions peuvent entraîner un accident.

### UTILISATION ET PRÉCAUTIONS:

- Avant chaque utilisation, dérouler complètement le câble d'alimentation de l'appareil.
- Ne pas utiliser l'appareil si les accessoires qui lui sont assemblés présentent des défauts. Le cas échéant, les remplacer immédiatement.
- Ne pas utiliser l'appareil sur une partie du corps d'une personne ou d'un animal.
- Ne pas utiliser l'appareil sur des animaux domestiques ou tout animal.
- Ne pas utiliser l'appareil pour sécher des vêtements textiles.
- Mettre le thermostat sur la position minimum (MIN) ne garantit pas l'arrêt complet de l'appareil.

### MODE D'EMPLOI

#### REMARQUES AVANT UTILISATION:

- Enlever le film de protection de l'appareil.
- Certaines parties du fer à repasser ont été légèrement graissées et c'est pourquoi le fer à repasser peut fumer un peu, au moment du premier branchement.

- Préparer l'appareil conformément à la fonction désirée :

#### REPLISSAGE D'EAU:

- Il est indispensable de remplir le réservoir avec de l'eau afin de pouvoir réaliser des opérations avec vapeur.
- Ouvrir le couvercle du bec de remplissage.
- Remplir le réservoir avec une quantité d'eau respectant le niveau MAX (Fig. 1)
- Fermer le couvercle du bec de remplissage.

#### USAGE:

- Dérouler complètement le câble avant de le brancher.
- Brancher l'appareil au secteur.
- Le voyant lumineux (F) s'allumera.
- Tourner le sélecteur de température jusqu'à le situer sur la position de la température désirée.
- Ne pas utiliser des températures plus élevées que celles qui sont indiquées sur les vêtements à traiter.
- ● Température pour les fibres synthétiques (Polyester, Nylon...).
- ●● Température pour la soie, la laine.
- ●●● Température pour le coton. (Température minimum pour repasser à vapeur)
- **Max** Température pour le lin.
- Si la composition du tissu contient différents types de fibres, veuillez sélectionner la température correspondante à la fibre qui requiert une température moins élevée. (Par exemple pour un tissu qui contient 60 % de polyester et 40 % de coton, la température à choisir est celle qui correspond au polyester).
- Attendre que le témoin lumineux (F) s'éteigne, ce qui signifiera que l'appareil a atteint la température adéquate.
- Lorsque l'appareil sera en marche, le voyant lumineux (F) s'allumera et s'éteindra automatiquement, en indiquant ainsi le bon fonctionnement des parties chauffantes pour maintenir la température désirée.

#### REPASSAGE À SEC:

- L'appareil dispose d'une commande régulant le flux de vapeur (C) qui permet, lorsqu'elle est placée à température minimum, de repasser à sec (sans vapeur).



## REPASSAGE À VAPEUR:

- Pour repasser avec vapeur, veuillez vérifier que le réservoir soit plein et que la température sélectionnée soit l'adéquate.

## CONTRÔLE DU FLUX DE VAPEUR:

- L'appareil dispose de la commande (C) qui permet de contrôler le flux de vapeur.

## SPRAY:

- Le spray peut s'utiliser tant pour le repassage à sec comme à vapeur.
- Pour réaliser cette opération, appuyer sur le bouton spray (A).
- La première fois, enfoncer à plusieurs reprises le bouton spray.

## COUP DE VAPEUR:

- Cette fonction proportionne une vapeur extra pour éliminer les plis rebelles.
- Appuyer sur le bouton coup de vapeur (B). Attendre quelques secondes que la vapeur pénètre dans les fibres du tissu, avant d'appuyer de nouveau sur le bouton. Pour obtenir une qualité optimum de vapeur, n'appuyer pas plus de trois fois successives.
- La première fois, enfoncer à plusieurs reprises le bouton spray.

## REPASSAGE VERTICAL:

- Vous pouvez repasser vos rideaux suspendus, vos vêtements sur cintres, etc. Pour ce faire, veuillez suivre les conseils suivants :
- Sélectionner la température maximale du fer à repasser, en tournant en sens horaire le régulateur de température du fer à repasser. (Fig. 2)
- Passer le fer à repasser de haut en bas en appuyant sur le bouton coup de vapeur (B). Important : pour le coton et le lin, nous vous conseillons de mettre en contact la base du fer à repasser avec le tissu. Pour les tissus plus délicats, nous vous conseillons de l'éloigner quelques centimètres.

## LORSQUE VOUS AVEZ FINI DE VOUS SERVIR DE L'APPAREIL:

- Choisir la position minimum (MIN) grâce au sélecteur de température.
- Débrancher l'appareil du secteur.
- Retirer l'eau du réservoir.
- Nettoyer l'appareil.

## NETTOYAGE

- Débrancher l'appareil du secteur et attendre son complet refroidissement avant de la nettoyer.
- Nettoyer le dispositif électrique avec un chiffon humide et le laisser sécher.
- Ne pas utiliser de solvants ni de produits à pH acide ou basique tels que l'eau de javel, ni de produits abrasifs pour nettoyer l'appareil.
- Ne pas immerger l'appareil dans l'eau ou tout autre liquide, ni le passer sous un robinet.

## FONCTION AUTONETTOYANTE:

- Il est important d'effectuer la fonction autonettoyante au moins une fois par mois, pour éliminer les résidus de calcaire et d'autres minéraux accumulés dans l'appareil.
- Remplir le réservoir jusqu'au niveau maximum, comme il est indiqué dans le paragraphe « remplissage d'eau ».
- Placer le fer en position verticale, le brancher au réseau et sélectionner la température maximale.
- Laisser l'appareil se réchauffer jusqu'à ce que le voyant indique qu'il est arrivé à la température prévue.
- Débrancher l'appareil et le placer dans l'évier.
- Appuyer sur le bouton d'auto-nettoyage (D) et le maintenir appuyé.
- Permettre que l'eau puisse couler à travers les sorties de vapeur de la semelle, tout en agitant légèrement l'appareil.
- Lâcher le bouton d'auto-nettoyage après une minute ou lorsque le réservoir sera vide.
- Laisser le fer en position verticale jusqu'à ce qu'il se refroidisse.

## TRAITEMENT DES INCRUSTATIONS DE TARTRE :

- Pour un parfait fonctionnement de l'appareil, celui-ci doit être libre de toute incrustation de calcaire ou magnésium résultant de l'utilisation d'eau trop dure.
- Pour éviter ce type de problème, il est recommandé d'utiliser des eaux faibles en minéraux calcaires ou en magnésium.
- Les solutions maison, comme l'utilisation de vinaigre, pour les traitements de détartrage de l'appareil, ne sont pas recommandées.

# Deutsch

## Dampfbügeleisen

Atlas 2400 Ceramic

Atlas 2600 Ceramic

Atlas 2800 Ceramic

## BESCHREIBUNG

- A Spraytaste
- B Dampfstoßtaste
- C Dampfleistungsregler
- D Selbstreinigungstaste
- E Temperaturregler
- F Leuchtanzeige
- G Einfüllöffnung
- H Spraydüse
- I Sohle

Lesen Sie die Gebrauchsanweisung sorgfältig, bevor Sie das Gerät einschalten und bewahren Sie diese zum Nachschlagen zu einem späteren Zeitpunkt auf. Die Nichtbeachtung dieser Gebrauchsanweisungen kann Unfälle zur Folge haben.

### GEBRAUCH UND PFLEGE:

- Vor jedem Gebrauch des Geräts das Stromkabel vollständig auswickeln.
- Gerät nicht benützen, wenn die Zubehörteile mangelhaft sind. Ersetzen Sie diese sofort.
- Das Gerät nicht auf einem Körperteil einer Person oder einem Tier verwenden.
- Gerät nicht für Hausoder andere Tiere benützen.
- Das Gerät nicht zum Trocknen von Textilien jeglicher Art verwenden.
- Die vollständige Abschaltung des Geräts wird nicht dadurch garantiert, dass der Temperaturregler auf der niedrigsten Position (MIN) steht.

## GEBRAUCHSANWEISUNG

### HINWEISE VOR DEM EINSATZ:

- Entfernen Sie am Gerät den Schutzfilm.
- Manche Teile des Bügeleisens wurden leicht eingefettet, weshalb das Bügeleisen bei der Erstanwendung ein bisschen dampfen kann.
- Das Gerät für die von Ihnen bestimmte Funktion vorbereiten:

### MIT WASSER FÜLLEN:

- Für den Gebrauch der Dampffunktion muss der

Wassertank mit Wasser gefüllt sein.

- Die Verschlussklappe der Einfüllöffnung öffnen.
- Den Wassertank bis zur Markierung MAX füllen (Fig. 1)
- Die Verschlussklappe der Einfüllöffnung schließen.

### GEBRAUCH:

- Vor Anschluss das Kabel völlig ausrollen.
- Schließen Sie das Gerät an das Stromnetz an.
- Die Leuchtanzeige (F) leuchtet auf
- Den Temperaturregler drehen, bis er sich an der Position befindet, die der richtigen Temperatur entspricht.
- Keine höheren Temperaturen anwenden, als die, die bei dem(n) zu behandelnden Kleidungsstück(en) angegeben werden.
- ● Temperatur für synthetische Fasern (Polyester, Nylon...).
- ●● Temperatur für Seide, Wolle.
- ●●● Temperatur für Baumwolle. (Mindesttemperatur, um mit Dampf zu bügeln)
- **Max** Temperatur für Flachs.

- Wenn die Zusammensetzung des Stoffes mehrere Sorten an Fasern beinhaltet, muss die entsprechende Temperatur der Faser ausgewählt, bei der die niedrigste Temperatur notwendig ist. (Wenn zum Beispiel ein Stoff zu 60% aus Polyester und 40% aus Baumwolle besteht, muss man die entsprechende Temperatur des Polyesters auswählen).
- Warten, bis die Kontrolllampe ( F ) erlischt, was darauf hinweist, dass das Gerät die geeignete Temperatur erreicht hat.
- Während der Benutzung des Gerätes schaltet sich die Kontrollleuchte automatisch ein und aus ( F ). Dadurch wird der Betrieb der Heizelemente angezeigt, die das Gerät auf die gewünschte Temperatur anheizen.

### TROCKENBÜGELN:

- Das Gerät ist mit einem Dampfregler (C) ausgestattet, der zum Trockenbügeln (ohne Dampf) auf die kleinste Stufe eingestellt wird.

### BÜGELN MIT DAMPF:

- Das Bügeln mit Dampf ist stets möglich, soweit der Wassertank Wasser enthält und die richtige Temperatur eingestellt ist.

### **DAUERDAMPFEINSTELLUNG:**

- Das Gerät verfügt über einen Regler (C), mit dem der Dauerdampf variabel eingestellt werden kann.

### **SPRAY:**

- Die Sprayfunktion kann beim Bügeln mit und ohne Dampf benutzt werden.
- Für diesen Vorgang ist die Spraytaste (A) zu betätigen.
- Für die erste Benutzung der Sprayfunktion ist die Spraytaste mehrmals hintereinander zu drücken.

### **DAMPFSTOSS:**

- Diese Funktion stellt extra viel Dampf für das Bügeln von hartnäckigen Falten zur Verfügung.
- Die Dampfstoßtaste drücken (B). Einige Sekunden warten, bis der Dampf in die Textilie eingedrungen ist, bevor erneut die Taste betätigt wird. Für eine optimale Dampfqualität sollte die Dampfstoßtaste nicht mehr als dreimal hintereinander gedrückt werden.
- Für die erste Benutzung der Sprayfunktion ist die Spraytaste mehrmals hintereinander zu drücken.

### **SENKRECHTES BÜGELN:**

- Es ist möglich, aufgehängte Vorhänge, Kleidungsstücke am eigenen Kleiderbügel usw. zu bügeln. Gehen Sie dabei folgendermaßen vor:
- Stellen Sie die höchste Temperatur am Bügeleisen ein, indem Sie den Temperaturregler des Bügeleisens im Uhrzeigersinn drehen (Fig. 2).
- Das Bügeleisen von oben nach unten bewegen und dabei die Dampfstoßtaste (B) gedrückt halten.

### **NACH DEM GEBRAUCH DES GERÄTES:**

- Die Position Minimum (MIN) mittels des Temperaturreglers auswählen.
- Ziehen Sie den Netzstecker.
- Das Wasser aus dem Wassertank gießen.
- Reinigen Sie das Gerät.

### **REINIGUNG**

- Ziehen Sie den Stecker heraus und lassen Sie das Gerät abkühlen, bevor Sie mit der Reinigung beginnen.
- Reinigen Sie das Gerät mit einem feuchten Tuch, auf das Sie einige Tropfen Reinigungsmittel geben und trocknen Sie es danach ab.

- Verwenden Sie zur Reinigung des Apparates weder Lösungsmittel noch Scheuermittel oder Produkte mit einem sauren oder basischen pH-Wert wie Lauge.
- Das Gerät nicht in Wasser oder andere Flüssigkeiten tauchen und nicht unter den Wasserhahn halten.

### **FUNKTION AUTOMATISCHE REINIGUNG:**

- Es ist wichtig, diese automatische Reinigung mindestens ein Mal pro Monat durchzuführen, um Kalkreste und andere Mineralien, die sich im Gerät ansammeln, zu entfernen.
- Den Wassertank bis zur maximalen Füllmenge auffüllen, wie im Abschnitt „Mit Wasser füllen“ beschrieben ist.
- Das Bügeleisen senkrecht aufstellen, den Netzstecker anschließen und die höchste Temperatur einstellen.
- Warten, bis sich das Gerät erhitzt, und die grüne Warnlampe aufleuchtet, was darauf hinweist, dass die gewünschte Temperatur erreicht wurde.
- Den Netzstecker ziehen und das Gerät in den Spülbecken stellen.
- Die Selbstreinigungstaste betätigen und gedrückt halten (D).
- Lassen Sie das Wasser aus den Dampföffnungen an der Bügelsohle herauslaufen, während Sie das Bügeleisen leicht hin und her schwenken.
- Die Selbstreinigungstaste nach einer Minute loslassen oder wenn der Wassertank leer ist.
- Das Bügeleisen senkrecht aufstellen und abkühlen lassen.

### **\*BEHANDLUNG VON VERKRUSTETEN KALKABLAGERUNGEN:**

- Für den perfekten Betrieb muss das Gerät frei von Kalk- oder Magnesiumresten sein, die sich durch besonders hartes Wasser ablagern.
- Um dies zu vermeiden empfiehlt sich der Gebrauch von Wasser mit geringem Kalk oder Magnesiumgehalt.
- Hausgemachte Lösungen, wie mit Essig zubereitete Flüssigkeiten, sind nicht zur Entkalkung des Geräts geeignet.

## Italiano

### Ferro da stiro a vapore

Atlas 2400 Ceramic

Atlas 2600 Ceramic

Atlas 2800 Ceramic

## DESCRIZIONE

A Tasto spray

B Tasto di spruzzo di vapore

C Controlli del regolatore di vapore

D Tasto di autolavaggio

E Controllo della temperatura

F Spia luminosa

G Apertura di riempimento

H Beccuccio spray

I Piastra

Prima di utilizzare l'apparecchio, leggere attentamente le istruzioni di questo opuscolo e conservarlo per future consultazioni. La mancata osservanza delle presenti istruzioni può essere causa di incidenti.

### PRECAUZIONI D'USO:

- Prima di ogni utilizzo, svolgere completamente il cavo dell'apparecchio.
- Non utilizzare l'apparecchio se gli accessori presentano dei difetti. Proceda a sostituirli immediatamente.
- Non utilizzare l'apparecchio su nessuna parte del corpo di persone o animali.
- Non usare l'apparecchio su animali.
- Non utilizzare l'apparecchio per asciugare indumenti di nessun tipo.
- Mettere il comando termostato alla posizione di minimo (MIN) non garantisce la sconnessione permanente dell'apparecchio.

## MODALITÀ D'USO

### PRIMA DELL'USO:

- Rimuovere la pellicola protettiva dell'apparecchio.
- Alcune parti dell'apparecchio sono state leggermente lubrificate pertanto potrebbe uscire del fumo quando si connette l'apparecchio per la prima volta.
- Preparare l'apparecchio secondo la funzione

che si desidera realizzare:

### RIEMPIMENTO D'ACQUA:

- È imprescindibile riempire d'acqua il serbatoio per poter lavorare con il vapore.
- Aprire lo sportellino dell'apertura di riempimento.
- Riempire il serbatoio rispettando il livello MAX (Fig. 1)
- Chiudere lo sportellino dell'apertura di riempimento.

### USO:

- Srotolare completamente il cavo prima di attaccare la spina.
- Collegare l'apparecchio alla rete elettrica.
- La spia luminosa (F) si accenderà
- Girare il termostato fino a collocarlo nella posizione corrispondente alla temperatura desiderata.
- Non usare temperature più alte di quelle indicate nel/i capo/i d'abbigliamento da trattare.
- ● Temperatura per fibre sintetiche (Poliestere, Nylon...).
- ●● Temperatura per seta, lana.
- ●●● Temperatura per cotone. (Temperatura minima per stirare a vapore).
- **Max** Temperatura per lino.
- Se la composizione del tessuto contiene diversi tipi di fibre, si deve selezionare la temperatura corrispondente alla fibra che richiede la temperatura più bassa. (Per esempio per un tessuto che contenga 60% di poliestere e 40% di cotone, si deve selezionare la temperatura corrispondente al poliestere).
- Aspettare che la spia luminosa (F) si sia spenta, cosa che indicherà che l'apparecchio ha raggiunto la temperatura adeguata.
- Durante l'utilizzo dell'apparecchio, la spia luminosa (F) si accenderà e spegnerà automaticamente, indicando in questo modo il funzionamento degli elementi riscaldanti per mantenere la temperatura desiderata.

### STIRAGGIO A SECCO:

- L'apparecchio dispone di un comando che regola il flusso di vapore (C) e che permette di stirare a secco (senza vapore) quando è posizionato al minimo.

### STIRAGGIO A VAPORE:

- È possibile stirare a vapore sempre che il

serbatoio disponga d'acqua e la temperatura selezionata sia quella adeguata.

#### **CONTROLLO DEL FLUSSO DI VAPORE:**

- L'apparecchio dispone del comando (C) che permette di regolare il flusso di vapore.

#### **SPRAY:**

- Lo spray si può usare sia stirando a secco sia a vapore.
- Premere il tasto spray (A) per eseguire questa operazione.
- È necessario premere diverse volte per iniziare questa operazione per la prima volta.

#### **SPRUZZO DI VAPORE:**

- Questa funzione fornisce una quantità extra di vapore per eliminare pieghe ribelli.
- Premere il tasto di spruzzo di vapore (B). Aspettare qualche secondo affinché il vapore penetri nel tessuto dell'indumento prima di premerlo nuovamente. Per una ottima qualità di vapore non applicare più di tre getti consecutivi per volta.
- È necessario premere diverse volte per iniziare questa operazione per la prima volta.

#### **STIRATURA IN VERTICALE:**

- È possibile stirare tende appese, capi d'abbigliamento sull'appendino, ecc.
- Selezionare la temperatura massima del ferro da stiro, ruotando in senso orario il regolatore della temperatura dell'apparecchio. (Fig 2)
- Passare il ferro da stiro dall'alto verso il basso con il tasto di spruzzo di vapore (B). Importante: per il cotone e il lino si consiglia di mettere la base del ferro da stiro a contatto con il tessuto. Per gli altri tessuti più delicati si consiglia di mantenere la base del ferro ad alcuni centimetri di distanza.

#### **DOPO L'USO DELL'APPARECCHIO:**

- Selezionare la posizione di minimo (MIN) mediante il selettore di temperatura.
- Staccare l'apparecchio dalla rete.
- Rimuovere l'acqua dal serbatoio.
- Pulire l'apparecchio.

## **PULIZIA**

- Disinserire la spina dell'apparecchio dalla rete elettrica ed aspettare che si raffreddi prima di eseguirne la pulizia.

- Pulire il gruppo elettrico con un panno umido, ed asciugarlo.
- Per la pulizia, non usare solventi o prodotti con pH acido o basico, come la candeggina, oppure prodotti abrasivi.
- Non immergere l'apparecchio in acqua o altri liquidi e non metterlo sotto il rubinetto.

#### **FUNZIONE AUTOLAVAGGIO:**

- È importante eseguire la funzione autolavaggio almeno una volta al mese per eliminare resti di calcio e altri minerali accumulatisi all'interno dell'apparecchio.
- Riempire il serbatoio fino al livello massimo come indicato nella sezione "riempimento d'acqua".
- Collocare il ferro da stiro in posizione verticale, collegare alla corrente elettrica e selezionare la temperatura massima.
- Lasciare che l'apparecchio si scaldi fino a quando la spia indica che ha raggiunto la temperatura selezionata.
- Staccare l'apparecchio dalla corrente e collocarlo nel lavandino.
- Azionare il tasto di autolavaggio (D) e mantenerlo premuto.
- Lasciare che l'acqua esca per le aperture di uscita del vapore della piastra mentre si agita leggermente l'apparecchio.
- Rilasciare il tasto di autolavaggio dopo un minuto o quando il serbatoio si è svuotato.
- Lasciare il ferro da stiro in posizione verticale fino a quando non si sia raffreddato.

#### **\*ELIMINAZIONE DELLE INCROSTAZIONI**

##### **CALCAREE:**

- Per un corretto funzionamento dell'apparecchio, evitare la formazione di incrostazioni di calcio o magnesio causate dall'uso di acqua ad elevata durezza.
- A tal fine, si raccomanda l'uso di un'acqua a basso contenuto di sali di calcio e magnesio.
- Si consiglia di evitare rimedi fatti in casa, come l'uso dell'aceto.

# Português

## Ferro a Vapor

Atlas 2400 Ceramic

Atlas 2600 Ceramic

Atlas 2800 Ceramic

## DESCRIÇÃO

- A Botão de spray
- B Botão de jato de vapor
- C Regulador de vapor
- D Botão de auto limpeza
- E Regulador da temperatura
- F Luz-piloto
- G Boca de enchimento
- H Boca do spray
- I Base

Ler atentamente este manual de instruções antes de ligar o aparelho e guardá-lo para consultas futuras. A não observação e cumprimento destas instruções pode resultar num acidente.

## UTILIZAÇÃO E CUIDADOS:

- Antes de cada utilização, desenrolar completamente o cabo de alimentação do aparelho.
- Não utilize o aparelho se os acessórios ou consumíveis montados apresentarem defeitos. Substitua-os imediatamente.
- Não utilizar o aparelho sobre nenhuma parte do corpo de uma pessoa ou animal.
- Não utilizar o aparelho em animais.
- Não usar o aparelho para secar peças de vestuário.
- Pôr o termóstato na posição de mínimo (MIN) não garante o desligar total da fritadeira.

## MODO DE EMPREGO

### NOTAS PRÉVIAS À UTILIZAÇÃO:

- Retirar a película protectora do aparelho.
- Aquando da primeira utilização, o aparelho poderá libertar fumos devido ao facto de algumas partes do ferro terem sido ligeiramente lubrificadas.
- Preparar o aparelho consoante a função pretendida:

## ENCHIMENTO DE ÁGUA:

- É imprescindível encher previamente o depósito com água para poder realizar operações com vapor.
- Abrir a tampa da boca de enchimento.
- Encher o depósito respeitando o nível MAX (Fig. 1)
- Fechar a tampa do bocal de enchimento.

## UTILIZAÇÃO:

- Desenrolar completamente o cabo antes de o ligar à tomada.
- Ligir o aparelho à rede eléctrica.
- O piloto luminoso (F) iluminar-se-á
- Rodar o comando do termóstato até à posição correspondente à temperatura desejada.
- Não usar temperaturas mais elevadas do que as indicadas nos tecidos a engomar.
- ● Temperatura para fibras sintéticas (Polyester, Nylon...).
- ●● Temperatura para seda, lã.
- ●●● Temperatura para algodão. (Temperatura mínima para engomar a vapor).
- **Max** Temperatura para linho.
  
- Se um tecido contém fibras mistas, seleccionar a temperatura correspondente à fibra que requer uma temperatura mais baixa. (Por exemplo, para um tecido que contenha 60% de poliéster e 40% de algodão, deve seleccionar-se a temperatura correspondente ao poliéster).
- Aguardar que a luz-piloto luminosa (F) se desligue, facto que indicará que o aparelho atingiu a temperatura adequada.
- Durante o uso do aparelho, o piloto luminoso ( F ) ligir-se-á e desligir-se-á de forma automática, indicando deste modo o funcionamento dos elementos de aquecimento para manter a temperatura pretendida.

## ENGOMAR SEM VAPOR:

- O aparelho dispõe de um comando regulador de fluxo de vapor (C) que, quando está situado no mínimo, permite passar a seco (sem vapor).

## PASSAGEM A VAPOR:

- É possível passar a vapor sempre que o depósito contenha água e a temperatura seleccionada seja a adequada.

## CONTROLO DO FLUXO DE VAPOR:

- O aparelho dispõe do comando (C) que permite

regular o fluxo de vapor.

### **SPRAY:**

- O spray pode ser utilizado tanto na passagem a seco como na passagem a vapor.
- Pressionar o botão spray ( A ) para efectuar esta operação.
- É necessário pressionar várias vezes para iniciar pela primeira vez esta função.

### **GOLPE DE VAPOR:**

- Esta função proporciona vapor extra para eliminar as rugas mais fortes.
- Pressionar o botão de golpe de vapor (B). Esperar uns segundos para que o vapor penetre nas fibras da peça de vestuário antes de voltar a pressionar novamente. Para uma óptima qualidade do vapor não aplicar mais de três pressões sucessivas de cada vez.
- É necessário pressionar várias vezes para iniciar pela primeira vez esta função.

### **PASSAGEM A FERRO NA VERTICAL:**

- É possível passar a ferro cortinas que se encontram no seu lugar, vestuário no seu próprio cabide, etc.
- Seleccionar a temperatura máxima do ferro de engomar, girando o regulador de temperatura do ferro para a direita (Fig 2).
- Passar o ferro de engomar de cima para baixo com o botão de golpe de vapor accionado ( B ). Importante: recomenda-se colocar a base do ferro em contacto com tecidos como o algodão e o linho. Para outros tecidos mais delicados recomenda-se situar a base do ferro de engomar a uns centímetros de distância.

### **UMA VEZ TERMINADA A UTILIZAÇÃO DO APARELHO:**

- Seleccionar a posição mínima (MIN) através do comando selector de temperatura.
- Desligar o aparelho da rede eléctrica.
- Retirar a água do depósito.
- Limpar o aparelho.

## **LIMPEZA**

- Desligar o aparelho da rede eléctrica e deixá-lo arrefecer antes de iniciar qualquer operação de limpeza.
- Limpar o aparelho com um pano húmido com algumas gotas de detergente e secá-lo de

seguida.

- Não utilizar solventes, produtos com um factor pH ácido ou básico como a lixívia nem produtos abrasivos para a limpeza do aparelho.
- Não submergir o aparelho em água ou em qualquer outro líquido nem o coloque debaixo da torneira.

### **FUNÇÃO AUTO LIMPEZA:**

- É importante realizar a função auto limpeza pelo menos uma vez por mês, de forma a eliminar os restos de calcário e de outros minerais acumulados no interior do aparelho.
- Encher o depósito até ao nível máximo, conforme é indicado na secção "enchimento de água".
- Colocar o ferro de engomar na posição vertical, ligar a corrente e seleccionar a temperatura máxima.
- Deixar que o aparelho aqueça até a luz-piloto indicar que se atingiu a temperatura necessária.
- Desligar o aparelho e colocá-lo no lava-louças.
- Accionar o botão de auto limpeza (D) e mantê-lo pressionado.
- Permitir que a água saia através das saídas de vapor da base, agitando ligeiramente o aparelho.
- Largar o botão de auto limpeza durante um minuto ou enquanto o depósito se esvazia.
- Deixar o ferro de engomar na posição vertical até arrefecer.

### **\*TRATAMENTO DAS INCRUSTAÇÕES CALCÁRIAS:**

- Para um perfeito funcionamento do aparelho, este deverá estar livre de incrustações de calcário ou magnésio, originadas pela utilização de água de elevada dureza.
- Para evitar este tipo de problema recomenda-se a utilização de água com baixa mineralização calcária ou magnésica.
- Não se recomendam soluções caseiras, tal como o uso de vinagre, nos tratamentos de descalcificação do aparelho.

# Català

## Planxa de vapor

Atlas 2400 Ceramic

Atlas 2600 Ceramic

Atlas 2800 Ceramic

## DESCRIPCIÓ

- A Botó esprai
- B Botó de cop de vapor
- C Control del regulador de vapor
- D Botó d'auto neteja
- E Regulador de temperatura
- F Pilot lluminós
- G Boca d'ompliment
- H Bec Esprai
- I Sola

Abans d'engegar l'aparell, llegiu atentament aquest full d'instruccions i conserveu-lo per a consultes posteriors. El fet de no seguir aquestes instruccions pot comportar un accident.

## UTILITZACIÓ I CURA:

- No utilitzeu l'aparell sobre cap part del cos d'una persona o animal.
- No utilitzeu l'aparell sobre mascotes o animals.
- No useu l'aparell per assecar peces tèxtils de cap tipus.
- Posar el comandament termòstat a la posició de mínim (MIN) no garanteix la desconexió permanent de l'aparell.
- Abans de cada ús, desenrotllar completament el cable d'alimentació de l'aparell. No usar l'aparell si els accessoris o consumibles acoblats a ell presenten defectes. Procedeixi a substituir-los immediatament.

## INSTRUCCIONS D'ÚS

### NOTES PRÈVIES A L'ÚS:

- Retireu el film protector de l'aparell.
- Algunes parts de l'aparell han estat lleugerament engrassades i per això l'aparell pot fumejar una mica quan s'endolli per primera vegada.
- Preparar l'aparell concorde a la funció que desitgeu realitzar:

### OMPLIMENT D'AIGUA:

- És imprescindible haver omplert el dipòsit amb aigua per poder realitzar operacions amb vapor.
- Obriu la tapa de la boca d'ompliment.
- Ompliu el dipòsit respectant el nivell MAX (Fig. 1)
- Tanqueu la tapa de la boca d'ompliment.

### ÚS:

- Desendolleu completament el cable abans d'endollar-lo.
- Connecteu l'aparell a la xarxa elèctrica.
- El pilot lluminós (F) s'il·luminarà.
- Gireu el comandament termòstat fins a situar-lo en la posició que correspongui a la temperatura desitjada.
- No useu temperatures més elevades que les que s'indica a les peces que es volen tractar.
- ● Temperatura per a fibres sintètiques (polièster, niló...).
- ●● Temperatura per a seda, llana.
- ●●● Temperatura per a cotó. (Temperatura mínima per planxar amb vapor).
- **Max** Temperatura per a lli.
  
- Si la composició del teixit conté diversos tipus de fibres, cal seleccionar la temperatura corresponent a la fibra que requereixi una temperatura més baixa. (Per exemple, per un teixit que contingui 60% polièster i 40% cotó, s'ha de seleccionar la temperatura corresponent al polièster).
- Espereu que el pilot lluminós (F) es desconnecti, la qual cosa indicarà que l'aparell ha assolit la temperatura adient.
- Durant l'ús de l'aparell el pilot lluminós (F) es connectarà i desconnectarà de manera automàtica, indicant així el funcionament dels elements calefactors per a mantenir la temperatura desitjada.

### PLANXAT EN SEC:

- L'aparell disposa d'un regulador de flux de vapor (C) que situat a la posició 0 permet planxar en sec (sense vapor).

### PLANXAT AMB VAPOR:

- És possible planxar amb vapor sempre que hi hagi aigua al dipòsit i la temperatura seleccionada sigui l'adient.



### **CONTROL DEL FLUIX DE VAPOR:**

- L'aparell disposa d'un comandament (C) que permet regular el flux de vapor.

### **ESPRAI:**

- L'esprai pot utilitzar-se tant per planxar en sec com amb vapor.
- Premeu el botó esprai (A) per a efectuar aquesta operació.
- Es requereixen repetides pulsacions per iniciar per primera vegada aquesta funció.

### **COP DE VAPOR:**

- Aquesta funció proporciona vapor extra per eliminar arrugues rebels.
- Premeu el botó de cop de vapor (B). Espereu uns segons que el vapor penetri a les fibres de la peça abans de tornar a prémer de nou. Per a una òptima qualitat del vapor, no apliqueu més de tres pulsacions successives cada vegada.
- Es requereixen repetides pulsacions per iniciar per primera vegada aquesta funció.

### **PLANXAT EN VERTICAL**

- És possible planxar cortines penjades, peces de vestir directament del penjador, etc. Per fer-ho, procedir de la manera següent:
- Seleccioneu la màxima temperatura de la planxa, girant en sentit horari el regulador de temperatura de la planxa (Fig. 2).
- Passeu la planxa de dalt a baix, prement el comandament vapor (B). Important: per al cotó i el llí, és aconsellable posar la base de la planxa en contacte amb el teixit. Per a altres teixits més delicats, és aconsellable tenir la base de la planxa a uns centímetres de distància.

### **UN COP FINALITZAT L'ÚS DE L'APARELL:**

- Seleccioneu la posició mínima (MIN) mitjançant el comandament selector de temperatura.
- Desendolieu l'aparell de la xarxa elèctrica.
- Buideu l'aigua del dipòsit.
- Netegeu l'aparell.

### **NETEJA**

- Desendolieu l'aparell de la xarxa i deixeu-lo refredar abans de dur a terme qualsevol operació de neteja.
- Netegeu l'aparell amb un drap humit impregnat amb unes gotes de detergent i després eixugueu-lo.
- Per netejar l'aparell, no utilitzeu dissolvents ni

productes amb un factor pH àcid o bàsic, com el lleixiu, ni productes abrasius.

- No submergiu l'aparell en aigua ni en cap altre líquid, ni el poseu sota l'aixeta.

### **FUNCIÓ AUTONETEJA:**

- És important dur a terme la funció autoneteja com a mínim un cop al mes, a fi d'eliminar les restes de calç i altres minerals acumulats a l'interior de l'aparell.
- Ompliu el dipòsit fins el nivell màxim, tal com s'indica a l'apartat d'"ompliment d'aigua"
- Col·loqueu la planxa en posició vertical, connecteu-la a la xarxa i seleccioneu la temperatura màxima.
- Deixeu que l'aparell s'escalfi fins que el pilot indiqui que s'ha arribat a la temperatura con-signada.
- Desendolieu l'aparell i col·loqueu-lo a l'aigüera.
- Accioneu el botó d'autoneteja (D) i mantingueu-lo premut.
- Deixeu sortir l'aigua a través de les sortides de vapor de la sola, mentre agiteu lleugerament l'aparell.
- Deixeu anar el botó d'autoneteja després d'un minut o quan el dipòsit es buidi.
- Deixeu la planxa en posició vertical fins que es refredi.

### **TRACTAMENT DE LES INCRUSTACIONS CALCÀRIES:**

- Per a un perfecte funcionament de l'aparell, aquest haurà d'estar lliure d'incrustacions de calç o magnesi, originades per l'ús d'aigües d'alta duresa.
- Per a evitar aquest tipus de problema es recomana l'ús d'aigües de baixa mineralització calcària o magnèsica.
- No es recomanen solucions casolanes, tal com l'ús de vinagre, en els tractaments de descalcificació de l'aparell.

---

## Nederlands

### Stoomstrijkijzer

Atlas 2400 Ceramic

Atlas 2600 Ceramic

Atlas 2800 Ceramic

## BESCHRIJVING

A Sprayknop

B Knop voor stoomstoot

C Knop voor stoomregeling

D Zelfreinigingsknop

E Thermostaatknop

F Indicatorlampje

G Vulmond

H Sproeimond

I Zool

Neem deze gebruiksaanwijzing aandachtig door voordat u het apparaat in gebruik neemt en bewaar ze voor latere raadpleging. Het niet naleven en veronachtzamen van deze voorschriften kan een ongeluk tot gevolg hebben.

## GEBRUIK EN ONDERHOUD:

- Rol voor gebruik het netsnoer van het apparaat volledig af.
- Gebruik het apparaat niet als de aangesloten accessoires of verbruiksgoederen storingen vertonen. Vervang ze onmiddellijk.
- Het apparaat niet op lichaamsdelen van mens of dier gebruiken.
- Het apparaat niet gebruiken om mascottes of dieren te behandelen.
- Gebruik het apparaat niet om kledingstukken te drogen.
- De thermostaatregelaar op de minimum positie (MIN) zetten garandeert niet dat het apparaat permanent uitgeschakeld is.

## GEBRUIKSAANWIJZING

### ALVORENS HET GEBRUIK:

- Trek de beschermende film van het apparaat.
- Enkele delen van het strijkijzer zijn gesmeerd waardoor het apparaat bij het eerste gebruik enigszins kan roke.
- Breng het apparaat in gereedheid in overeenstemming met de functie die U wilt uitvoeren:

### VULLEN MET WATER:

- Als u de stoomfunctie wilt gebruiken is het noodzakelijk dat u eerst het reservoir met water vult.
- Open het deksel van de vulmond.
- Vul het reservoir, let hierbij op het maximale waterniveau MAX (Fig. 1)
- Sluit het deksel van de vulmond.

### GEBRUIK:

- Het snoer helemaal afrollen alvorens de stekker in het stopcontact te steken.
- Zorg dat de elektriciteitsaansluiting stevig aangesloten is in het apparaat.
- Het controlelampje (F) gaat aan
- Stel de thermostaatknop in op de gewenste temperatuur.
- Gebruik geen hogere temperatuur dan aangegeven op de kledingstukken die U gaat strijken.
- ● Temperatuur voor syntetische stoffen (Polyester, Nylon...).
- ● ● Temperatuur voor zijde, wol.
- ● ● ● Temperatuur voor linnen. (Minimum temperatuur voor stoomstrijken)
- **Max** Temperatuur voor linnen.

- Als de stof uit meerdere vezeltypes bestaat, kies dan de temperatuur overeenkomstig met de vezel die de laagste temperatuur vereist. (Bijvoorbeeld voor een stof die 60% polyester en 40% katoen bevat dient U de bijbehorende temperatuur voor polyester te kiezen.)
- Wacht tot het waarschuwinglampje ( F ) uit gaat. Dit geeft aan dat het apparaat de gewenste temperatuur bereikt heeft.
- Tijdens het gebruik zal het waarschuwinglampje automatisch aan en uit gaan, wat aangeeft dat de verwarmingselementen de juiste temperatuur behouden ( F ).

### DROOG STRIJKEN:

- Het apparaat beschikt over een knop voor stoomregeling (C). Als deze op 0 wordt gezet, kan men droog strijken (zonder stoom).

### STRIJKEN MET STOOM:

- Het is mogelijk met stoom te strijken als het reservoir water bevat en de gekozen temperatuur geschikt is.

### **STOOMREGELAAR:**

- Het apparaat heeft een knop (C) waarmee de hoeveelheid stoom gereguleerd kan worden.

### **SPRAY:**

- De spray kan zowel bij droog strijken als bij strijken met stoom worden gebruikt.
- Druk op de waterverstuiver (A) om water op de kleding te spuiten.
- De eerste keer moet u verschillende malen op de verstuiver drukken voordat deze werkt.

### **STOOMSTOOT:**

- De functie levert een grote hoeveelheid stoom voor moeilijke kreukels.
- Druk op de knop voor de stoomstoot (B). Wacht een paar seconden tot de stoom in de vezels van het kledingstuk dringt voordat u opnieuw drukt. Voor de beste kwaliteit deze stoomstoot niet meer dan drie maal achtereen gebruiken.
- De eerste keer moet u verschillende malen op de verstuiver drukken voordat deze werkt.

### **VERTICAAL STRIJKEN:**

- Het is mogelijk om opgehangen gordijnen of kledingstukken op een kledinghanger, etc. te strijken. Dit kunt U als volgt doen:
- Kies de gewenste strijkt temperatuur door de thermostaatknop van het strijkijzer met de klok mee te draaien (Abf 2).
- Haal het strijkijzer van boven naar beneden langs het te strijken stuk (B). Belangrijk: voor katoen en linnen is het aan te raden de strijkzool op de stof te houden. Voor andere fijnere textielen raden wij aan de strijkzool enkele centimeters van de stof verwijderd te houden.

### **NA GEBRUIK VAN HET APPARAAT:**

- Kies de laagste stand (MIN) van de thermostaatknop.
- Haal de stekker uit het stopcontact.
- Verwijder het water uit het reservoir.
- Reinig het apparaat.

## **REINIGING**

- Trek de stekker van het apparaat uit en laat het afkoelen alvorens het te reinigen.
- Maak het apparaat schoon met een vochtige doek met een paar druppels afwasmiddel en maak het apparaat daarna goed droog.
- Gebruik geen oplosmiddelen of producten met een zure of basisch ph, zoals bleekwater, noch

schuurmiddelen, om het apparaat schoon te maken.

- Dompel het apparaat niet onder in water of een andere vloeistof en houd het niet onder de kraan.

### **ZELFREINIGINGSFUNCTIE:**

- Het is belangrijk om de zelfreinigingsfunctie minstens eens per maand uit te voeren om kalkresten en andere mineralen uit het apparaat te verwijderen.
- Vul tot het maximale niveau, zoals aangegeven in de alinea "Vullen met water".
- Plaats het strijkijzer rechtop, steek de stekker in het stopcontact en kies de hoogste temperatuur.
- Laat het apparaat opwarmen tot het controlelichtje aangeeft dat de juiste temperatuur bereikt is.
- Trek de stekker uit het stopcontact en plaats het strijkijzer in de gootsteenbak.
- Druk op de zelfreinigingsknop (D) en blijf deze indrukken.
- Laat het water uit de stoomgaten in de strijkzool lopen en schud het apparaat licht.
- Laat de zelfreinigingsknop los na een minuut of als het reservoir leeg is.
- Laat het strijkijzer rechtop staan tot deze afkoelt.

### **BEHANDELING VAN KALKAANSLAG:**

- Voor een perfecte werking van het apparaat moet het vrij zijn van kalkaanslag of magnesiumaanslag, veroorzaakt door het gebruik van hard water.
- Om dit soort problemen te vermijden, is het raadzaam om water te gebruiken met een laag kalk- of magnesiumgehalte.
- We raden aan om geen huishoudelijke middelen, zoals azijn, te gebruiken om het apparaat te ontkalken.

## Polski

### Żelazko parowe

Atlas 2400 Ceramic

Atlas 2600 Ceramic

Atlas 2800 Ceramic

### OPIS

- A Przycisk spryskiwacza
- B Przycisk wyrzutu pary
- C Wylot wody
- D Przycisk samooczyszczania
- E Kontrola temperatury
- F Wskaźnik świetlny
- H Otwór pojemnika
- I Wylot wody
- J Stopa

Przeczytać uważnie instrukcję przed uruchomieniem urządzenia i zachować ją w celu późniejszych konsultacji. Nieprzestrzeganie niniejszej instrukcji może prowadzić do wypadku.

### UŻYWANIE I KONSERWACJA:

- Przed każdym użyciem, rozwinąć całkowicie kabel zasilania urządzenia.
- Nie używać urządzenia jeśli akcesoria lub osprzęt do niego są uszkodzone. Należy je wówczas natychmiast wymienić.
- Nie używać urządzenia do prasowania ubrań na osobach lub zwierzętach.
- Nie używać urządzenia do suszenia maskotek czy zwierząt.
- Nie stosować urządzenia do suszenia żadnego rodzaju tkanin.
- Ustawienie pokrętkła termostatu na wartości minimalną (MIN), nie powoduje stałego wyłączenia frytkownicy.

## INSTRUKCJA OBSŁUGI

### UWAGI PRZED PIERWSZYM UŻYCIEM:

- Usunąć folię ochronną z urządzenia.
- Niektóre części żelazka zostały delikatnie natłuszczone i dlatego w czasie pierwszego włączenia może wydobywać się z niego para.
- Przygotowanie urządzenie do pracy w zależności od czynności, którą będzie wykonywać:

### NAPEŁNIANIE POJEMNIKA WODĄ:

- Konieczne jest napełnienie pojemnika żelazka wodą, aby prasować przy użyciu pary.
- Otworzyć przykrywkę otworu pojemnika.
- Napełnić pojemnik, nie przekraczając maksymalnego poziomu MAX (Fig. 1)
- Zamknąć przykrywkę otworu pojemnika.

### UŻYCIE:

- Należy rozwinąć kabel całkowicie przed podłączeniem żelazka.
- Podłączyć urządzenie do prądu.
- Lampka kontrolna (F) zapali się
- Przekręcić pokrętkło regulacji temperatury, aż do umieszczenia go w pozycji odpowiadającej żądanej temperaturze.
- Nie należy prasować w temperaturach wyższych niż wskazane do odpowiednich rodzajów tkanin.
  - ● Temperatura odpowiednia dla tkanin syntetycznych (Poliester, Nylon...).
  - ●● Temperatura odpowiednia dla jedwabiu, wełny.
  - ●●● Temperatura odpowiednia dla tkanin bawełnianych. (Temperatura minimalna do prasowania z użyciem pary)
- **Max** Temperatura odpowiednia do prasowania lnu.
  
- Jeśli tkanina zawiera różne typy włókien, należy wybrać temperaturę odpowiednią dla włókna wymagającego najniższej temperatury. (Np. jeśli tkanina zawiera 60% poliestru i 40% bawełny, należy wybrać temperaturę odpowiednią do prasowania poliestru).
- Zaczekać, aż lampka kontrolna (F) wyłączy się, co oznacza, że urządzenie uzyskało odpowiednią temperaturę.
- W trakcie pracy urządzenia zielona lampka kontrolna (F) włącza się i wyłącza automatycznie, wskazując funkcjonowanie elementów grzewczych utrzymujących żądaną temperaturę.

### PRASOWANIE BEZ PARY:

- Urządzenie jest wyposażone w pilot regulujący przepływ pary (C). Jeśli znajduje się w pozycji minimum, pozwala na suche prasowanie (bez pary).

### PRASOWANIE Z UŻYCIEM PARY:

- Prasowanie z użyciem pary jest możliwe, jeśli pojemnik zawiera wodę i przy wybraniu od-

powiedniej temperatury.

### **KONTROLA WYPŁYWU PARY:**

- Urządzenie dysponuje dźwignią (C) która pozwala na kontrolowanie wypływu pary.

### **SPRYSKIWACZ:**

- Spryskiwacza można używać zarówno prasując na sucho jak i przy użyciu pary.
- Należy przycisnąć przycisk spryskiwacza (A), aby rozpocząć spryskiwanie.
- Należy przycisnąć przycisk kilka razy, jeśli rozpoczyna się spryskiwanie po raz pierwszy w ciągu danego prasowania.

### **WYRZUT PARY:**

- Ta funkcja zapewnia dodatkowy wyrzut pary, aby wyeliminować szczególnie trudne zagniecenia.
- Należy przycisnąć przycisk wyrzutu pary (B). I zaczekać kilka sekund, aż para zmiękczy włókna tkaniny, zanim ponownie przycisnie się przycisk wyrzutu pary. Aby para miała odpowiednią jakość, nie zaleca się przyciskanie go więcej niż trzykrotnie.
- Należy przycisnąć przycisk kilka razy jeśli rozpoczyna się spryskiwanie po raz pierwszy w ciągu danego prasowania.

### **PRASOWANIE W POŁOŻENIU PIONOWYM:**

- Jest możliwe prasowanie zasłon, ubrania na wieszaku itd. Należy postępować według następujących instrukcji:
- Wybrać najwyższą temperaturę, przekręcając pokrętkę wyboru temperatury zgodnie ze wskazówkami zegara (Fig. 2).
- Prasować z góry na dół naciskając przycisk wyrzutu pary (B). Uwaga: tkaniny bawełniane i lniane należy prasować mocno dociskając żelazko. Dla innych bardziej delikatnych tkanin zaleca się trzymanie stopy żelazka o kilka centymetrów od tkaniny.

### **PO ZAKOŃCZENIU UŻYWANIA URZĄDZENIA:**

- Wybrać pozycję temperatury minimalnej (MIN) używając pokrętki regulacji temperatury.
- Wyłączyć urządzenie z sieci elektrycznej.
- Wylać wodę z pojemnika.
- Wyczyścić urządzenie.

## **CZYSZCZENIE**

- Odłączyć urządzenie z sieci i pozostawić aż do ochłodzenia przed przystąpieniem do jakiegoko-

lwiek czyszczenia.

- Wyczyścić urządzenie wilgotną szmatką zmoczoną kilkoma kroplami płynu i następnie osuszyć.
- Nie używać do czyszczenia urządzenia rozpuszczalników, produktów z czynnikiem PH takich jak chlor, ani środków żrących.
- Nie zanurzać urządzenia w wodzie ni innej cieczy, nie wkładać pod kran.

### **FUNKCJA SAMOCZYSZCZENIA:**

- Ważne jest uruchamianie funkcji samooczyszczania przynajmniej raz w miesiącu, aby usunąć resztki kamienia i minerałów zakumulowanych wewnątrz urządzenia.
- Napełnić pojemnik żelazka do poziomu maksymalnego, tak ja to opisano w części instrukcji dotyczącej napełniania pojemnika.
- Umieścić żelazko w pozycji pionowej, podłączyć je do prądu i wybrać maksymalną temperaturę.
- Pozostawić urządzenie do nagrzania, aż lampka kontrolna wskaże osiągnięcie przez nie odpowiedniej temperatury.
- Wyłączyć urządzenie i umieścić je w zlewie.
- Przycisnąć przycisk samooczyszczania i przytrzymać go (D).
- Poruszać delikatnie żelazkiem na boki, ułatwiając wypłynięcie wody z mydłem przez otwory w stopie żelazka.
- Puścić przyciska samooczyszczania po około minucie, lub gdy woda przestanie wypływać.
- Pozostawić żelazko w pozycji pionowej, aż się ochłodzi.

### **\*USUWANIE OSADU KAMIENNEGO:**

- Aby urządzenie doskonale działało, nie może ono mieć osadu wapnia czy magnezu, który pochodzi z wody o dużym stopniu twardości.
- Aby uniknąć tego rodzaju problemu, zaleca się stosowanie wody o niskiej mineralizacji wapnia czy magnezu.
- Nie zaleca się roztworów będących sposobami domowymi, takich jak używanie octu, przy usuwaniu z urządzenia osadu kamiennego.

# Ελληνικά

## Ατμοσίδηρο

Atlas 2400 Ceramic

Atlas 2600 Ceramic

Atlas 2800 Ceramic

### ΠΕΡΙΓΡΑΦΗ

A Διακόπτης ψεκασμού

B Κουμπί για επιπλέον ατμό

C Έλεγχος της ροής του ατμού:

D Διακόπτης αυτοκαθαρισμού

E Διακόπτης ρύθμισης της θερμοκρασίας

F Φωτεινή ένδειξη

G Στόμιο πλήρωσης

H Ακροφύσιο ψεκασμού

I Πλάκα

Διαβάστε προσεκτικά αυτό το φυλλάδιο οδηγιών πριν θέσετε σε λειτουργία τη συσκευή και φυλάξτε το για μελλοντικές αναφορές. Εάν δεν διαβάσετε και δεν τηρήσετε αυτές τις οδηγίες μπορεί να προκληθεί ατύχημα.

### ΧΡΗΣΗ ΚΑΙ ΠΡΟΣΟΧΗ:

- Πριν από κάθε χρήση, ξετυλίξτε τελείως το καλώδιο τροφοδοσίας της συσκευής.
- Μη χρησιμοποιείτε τη συσκευή, εάν τα εξαρτήματα ή τα αναλώσιμα που τη συνοδεύουν παρουνισάζουν ελαττώματα. Φροντίστε να τα αντικαταστήσετε αμέσως.
- Μη χρησιμοποιείτε τη συσκευή επάνω σε μέρος του σώματος ανθρώπου ή ζώου.
- Μη χρησιμοποιείτε τη συσκευή επάνω σε μικρά ζώα συντροφιάς ή σε ζώα γενικότερα.
- Μη χρησιμοποιείτε τη συσκευή για να στεγνώσετε υφάσματα κανενός είδους.
- Η τοποθέτηση του διακόπτη του θερμοστάτη στη θέση ελάχιστη θερμοκρασία (MIN), δεν διασφαλίζει τη μόνιμη αποσύνδεση της συσκευής.

### ΟΔΗΓΙΕΣ ΧΡΗΣΗΣ

#### ΣΗΜΕΙΩΣΕΙΣ ΠΡΙΝ ΤΗΝ ΧΡΗΣΗ:

- Βγάλτε την προστατευτική ταινία της συσκευής.
- Ορισμένα μέρη του σιδήρου έχουν ελαφρώς γρασαριστεί και προς τούτου, το σίδερο μπορεί να βγάλει λίγο ατμό όταν μπει στην πρίζα για πρώτη φορά.
- Προετοιμάστε την συσκευή σύμφωνα με την

εργασία που θέλετε να κάνετε:

#### ΓΕΜΙΣΜΑ ΜΕ ΝΕΡΟ:

- Είναι απαραίτητο το να έχετε γεμίσει το δοχείο με νερό, για να μπορέσετε να κάνετε εργασίες με ατμό.
- Ανοίξτε το πώμα του στομίου γεμίσματος.
- Γεμίστε το νετπόζιτο σεβόμενοι το επίπεδο MAX (Fig. 1)
- Κλείστε το καπάκι του στομίου γεμίσματος.

#### ΧΡΗΣΗ:

- Ξετυλίξτε τελείως το καλώδιο, πριν να βάλετε το σίδερο στην πρίζα.
- Συνδέστε την συσκευή στο ηλεκτρικό κύκλωμα.
- Η ενδεικτική λυχνία (F) θα ανάψει
- Γυρίστε την διάταξη ελέγχου θερμοστάτη μέχρι που να έρθει στην θέση που αντιστοιχεί στην επιθυμητή θερμοκρασία.
- Μη χρησιμοποιείτε θερμοκρασίες πιο υψηλές από εκείνες που ενδείκνυται στα προς σιδέρωμα ενδύματα.
- ● Θερμοκρασία για συνθετικές ίνες (Πολυεστέρας, Νάιλον...).
- ●● Θερμοκρασία για μετάξι, μάλλινα.
- ●●● Θερμοκρασία για βαμβακερά. (Ελάχιστη θερμοκρασία για σιδέρωμα με ατμό)
- **Max** Θερμοκρασία για λινά ρούχα.
- Εάν η σύνθεση του υφάσματος περιέχει διαφορετικά είδη από ίνες, θα πρέπει να επιλεγεί η θερμοκρασία που αντιστοιχεί στην ίνα που απαιτεί μια χαμηλότερη θερμοκρασία. (Για παράδειγμα, για ένα ύφασμα που περιέχει 60% από πολυεστέρα και 40% από βαμβάκι, θα πρέπει να επιλεγεί η θερμοκρασία που αντιστοιχεί στον πολυεστέρα).
- Περιμένετε μέχρι που να σβήσει η φωτεινή λυχνία, κάτι που σημαίνει ότι η συσκευή έχει φτάσει στην επιθυμητή θερμοκρασία (F).
- Κατά την χρήση της συσκευής, η ενδεικτική λυχνία θα συνδέεται και αποσυνδέεται αυτομάτως, δείχνοντας με τον τρόπο αυτό, την λειτουργία των θερμοανόμενων στοιχείων, για την διατήρηση της επιθυμητής θερμοκρασίας (F).

#### ΣΤΕΓΝΟ ΣΙΔΕΡΩΜΑ:

- Η συσκευή διαθέτει έναν διακόπτη ρύθμισης της ροής του ατμού (C), που εάν μπει στο ελάχιστο, επιτρέπει το στεγνό σιδέρωμα (δίχως ατμό).

## ΣΙΔΕΡΩΜΑ ΜΕ ΑΤΜΟ:

- Μπορείτε να σιδερώσετε με ατμό, πάντοτε εάν το ντεπόζιτο διαθέτει νερό και η θερμοκρασία που διαλέξατε είναι η κατάλληλη.

## ΕΛΕΓΧΟΣ ΡΟΗΣ ΤΟΥ ΑΤΜΟΥ:

- Η συσκευή διαθέτει μια διάταξη χειρισμού (C) που επιτρέπει την ρύθμιση ροής του ατμού.

## ΨΕΚΑΣΜΟΣ:

- Το στρέι μπορεί να χρησιμοποιηθεί και για το στεγνό σιδέρωμα, και για σιδέρωμα με ατμό.
- Πατήστε το κουμπί στρέι (A) για να κάνετε τον ψεκασμό.
- Χρειάζεται να πατηθεί αρκετές φορές για να αρχίσει για πρώτη φορά να ψεκάζει.

## ΒΟΛΗ ΑΠΟ ΑΤΜΟ:

- Αυτή η λειτουργία παρέχει επιπλέον ατμό, για την αφαίρεση των δύσκολων τσαλακωμάτων.
- Πατήστε το κουμπί για μια βολή ατμού (B). Περιμένετε λίγα δευτερόλεπτα, μέχρι που ο ατμός να διεισδύσει στις ίνες του υφάσματος, πριν να πατήσετε εκ νέου. Για μια βέλτιστη ποιότητα του ατμού, να μην πατάτε το κουμπί περισσότερες από τρεις διαδοχικές φορές.
- Χρειάζεται να πατηθεί αρκετές φορές για να αρχίσει για πρώτη φορά να ψεκάζει.

## ΚΑΘΕΤΟ ΣΙΔΕΡΩΜΑ:

- Είναι δυνατόν το να σιδερώνετε κρεμασμένες κουρτίνες, ενδύματα στην ίδια την κρεμάστρα τους, κλπ. Για να το κάνετε, ακολουθήστε την παρακάτω μέθοδο:
- Διαλέξτε την μέγιστη θερμοκρασία του σίδηρου, στρέφοντας δεξιόστροφα τον ρυθμιστή θερμοκρασίας του σίδηρου (Fig. 2).
- Πατήστε το κουμπί για μια βολή ατμού (B). Περιμένετε λίγα δευτερόλεπτα, μέχρι που ο ατμός να διεισδύσει στις ίνες του υφάσματος, πριν να πατήσετε εκ νέου. Για μια βέλτιστη ποιότητα του ατμού, να μην πατάτε το κουμπί περισσότερες από τρεις διαδοχικές φορές.

## ΜΟΛΙΣ ΣΤΑΜΑΤΗΣΕΤΕ ΝΑ ΧΡΗΣΙΜΟΠΟΙΕΙΤΕ ΤΗΝ ΣΥΣΚΕΥΗ:

- Διαλέξτε την θέση ελάχιστου (MIN), δια μέσω της διάταξης ελέγχου θερμοκρασίας.
- Βγάλτε το σίδερο από την πρίζα λήψης ρεύματος.
- Αφαιρέστε το νερό από το ντεπόζιτο.
- Καθαρίστε την συσκευή.

## ΚΑΘΑΡΙΣΜΟΣ

- Αποσυνδέστε την συσκευή από το ηλεκτρικό κύκλωμα και αφήστε την να κρυώσει πριν ξεκινήσετε οποιαδήποτε ενέργεια καθαρισμού.
- Καθαρίστε τη συσκευή με υγρό πανί εμποτισμένο με λίγες σταγόνες απορρυπαντικού και ύστερα στεγνώστε τη.
- Μη χρησιμοποιείτε διαλυτικά ή προϊόντα με όξινο ή βασικό pH όπως η αλισίβα ή προϊόντα λείανσης για τον καθαρισμό της συσκευής.
- Μη βυθίζετε τη συσκευή σε νερό ή άλλο υγρό, και μην την τοποθετείτε κάτω από τη βρύση.

## ΛΕΙΤΟΥΡΓΙΑ ΑΥΤΟΜΑΤΟΥ ΚΑΘΑΡΙΣΜΟΥ:

- Είναι σημαντικό το να γίνεται η λειτουργία αυτόματου καθαρισμού, τουλάχιστον μια φορά τον μήνα, για να αφαιρούνται τα κατάλοιπα από ασβέστιο και από άλλα μέταλλα, που μαζεύονται στο εσωτερικό της συσκευής.
- Γεμίστε το ντεπόζιτο μέχρι το μέγιστο επίπεδό του, έτσι όπως σας δείχνεται στην ενότητα περι "γεμίματος με νερό".
- Βάλτε το ατμοσίδηρο σε κάθετη θέση, συνδέστε το στο ρεύμα και επιλέξτε την μέγιστη θερμοκρασία.
- Αφήστε την συσκευή να ζεσταθεί, μέχρι που η ενδεικτική λυχνία να δείξει ότι έχει φτάσει στην καθορισμένη θερμοκρασία.
- Αποσυνδέστε την συσκευή από το ρεύμα και βάλτε την στον νεροχύτη.
- Ενεργοποιήστε το κουμπί αυτόματου καθαρισμού (D) και διατηρήστε το πατημένο.
- Αφήστε το νερό να βγαίνει, μέσω των εξόδων ατμού από το πέλαμα, ενώ να κουνάτε ελαφρώς το ατμοσίδηρο.
- Αφήστε το κουμπί αυτόματου καθαρισμού, μετά από ένα λεπτό, ή όταν έχει αδειάσει το δοχείο.
- Αφήστε το ατμοσίδηρο σε κάθετη θέση, μέχρι που να κρυώσει.

## \*ΑΝΤΙΜΕΤΩΠΙΣΗ ΤΩΝ ΕΠΙΚΑΘΪΣΕΩΝ

### ΑΛΑΤΩΝ

- Για την τέλεια λειτουργία της συσκευής, αυτή πρέπει να μην έχει επικαθίσεις αλάτων ή μαγνησίου που προέρχονται από τη χρήση πολύ σκληρών νερών.
- Για την αποφυγή αυτού του είδους προβλημάτων συνιστάται η χρήση νερού με χαμηλό ποσοστό μετατροπής αλάτων ή μαγνησίου σε ανόργανες ουσίες.
- Δεν συνιστούνται σπιτικές λύσεις, όπως η χρήση ξυδιού, για την αντιμετώπιση του θέματος απασβέστωσης της συσκευής.

# Русский

## Утюг

Atlas 2400 Ceramic

Atlas 2600 Ceramic

Atlas 2800 Ceramic

## ОПИСАНИЕ

A Кнопка распыления

B Кнопка выпуска пара

C Регулировка расхода пара

D Кнопка автоматической очистки

E Регулятор температуры

F Световой индикатор

G Заливное отверстие

H Сопло распылителя

I Подошва утюга

Перед тем как пользоваться прибором, внимательно прочтите данную инструкцию и сохраняйте ее в течение всего срока эксплуатации. Несоблюдение норм безопасности может привести к несчастному случаю.

## ИСПОЛЬЗОВАНИЕ И УХОД

- Полностью разматывайте провод прибора перед каждым использованием.
- не используйте прибор с неисправными принадлежностями. Их следует немедленно установить правильно;
- не прикасайтесь рабочей поверхностью утюга к телу или к животным;
- Не допускается использовать прибор для обслуживания домашних животных.
- Не используйте прибор для сушки тканей. При повороте регулятора термостата на минимальное значение (MIN) не гарантируется, что утюг выключится полностью.

## ИНСТРУКЦИЯ ПО

## ЭКСПЛУАТАЦИИ

### ПЕРЕД ПЕРВЫМ ИСПОЛЬЗОВАНИЕМ

- Снимите с прибора защитную упаковку.
- Некоторые части прибора могут содержать остатки смазочного материала, поэтому после первого включения прибор может

коптить.

- Выберите нужную функцию.

### НАПОЛНЕНИЕ ВОДОЙ:

- Рекомендуется наполнить резервуар водой, прежде чем использовать режим работы с подачей пара.
- Откройте крышку отверстия для заполнения водой.
- Наполните резервуар до уровня MAX (рис. 1)
- Закройте крышку.

### ЭКСПЛУАТАЦИЯ

- Полностью размотайте шнур электропитания.
- Подключите прибор к электрической сети.
- Загорится световой индикатор (F).
- Поверните ручку термостата до получения нужной температуры.
- Для различных типов ткани используйте только температуры, указанные на приборе.
- ● Синтетические материалы (полиэстер, нейлон и др.).
- ●● Шелк, шерсть.
- ●●● Хлопок (минимальная температура для парового глаженья).
- **Max.** Лён.
- Если изделие состоит из нескольких видов ткани, выбирайте минимальную температуру для этих компонентов. (Например, если состав изделия — 60% синтетики и 40% хлопка, для утюжки следует установить позицию для синтетических тканей).
- Дождитесь, пока индикатор (F) погаснет. Это означает, что достигнута оптимальная температура.
- Во время использования прибора световой индикатор включается и выключается автоматически, что указывает на работу нагревательных элементов по поддержанию необходимой температуры (F).

### СУХОЕ ГЛАЖЕНИЕ

- В приборе имеется регулятор потока пара (C). Установите минимальную позицию для сухого глаженья (без пара).

### ПАРОВОЕ ГЛАЖЕНЬЕ

- Можно осуществлять паровое глаженье, если резервуар наполнен водой и выбрана необходимая температура.



## КОНТРОЛЬ ПОДАЧИ ПАРА

- Прибор оснащен ручкой (С) которая позволяет регулировать подачу пара.

## РАЗБРЫЗГИВАТЕЛЬ

- Разбрызгиватель можно использовать как при сухом, так и при паровом глаженьи.
- Нажмите кнопку Разбрызгиватель (А) для включения данного режима.
- Для включения данного режима в первый раз потребуется неоднократное нажатие кнопки.

## ОТПАРИВАНИЕ

- Данная функция позволяет пропорционально распределить пар при разглаживании сильных складок ткани.
- Нажмите кнопку «Отпаривание» (В). Подождите несколько секунд, пока пар не начнет проникать в ткани одежды, прежде чем нажимать кнопку снова. Для получения оптимального количества пара не нажимайте кнопку более трёх раз подряд.
- Для включения данного режима в первый раз потребуется неоднократное нажатие кнопки.

## ВЕРТИКАЛЬНОЕ ГЛАЖЕНЬЕ

- Вы можете гладить висящие шторы, одежду прямо на вешалке и т.д. Для этого выполните следующие действия.
- Выберите максимальную температуру, повернув ручку терморегулятора по часовой стрелке (рис. 2).
- Проведите утюгом сверху вниз, придерживая кнопку отпаривания (В) в нажатом положении.

## ПОСЛЕ КАЖДОГО ИСПОЛЬЗОВАНИЯ

- Установите минимальную температуру (MIN) с помощью ручки терморегулятора.
- Отключите прибор от сети электропитания.
- Вылейте воду из резервуара.
- Вымойте прибор.

## ЧИСТКА И УХОД

- Выключите прибор из розетки и дождитесь, пока он полностью остынет, прежде чем приступить к чистке.
- Протрите корпус прибора влажной тканью с небольшим количеством моющего средства и затем тщательно просушите.
- Не используйте растворители, окисляющие, хлорные или абразивные вещества для

чистки прибора.

- Никогда не погружайте прибор в воду или другую жидкость, не помещайте его под кран с водой.

## РЕЖИМ АВТООЧИСТКИ

- Необходимо включать режим автоочистки по меньшей мере один раз в месяц для удаления остатков накипи и иных минералов, накопившихся внутри прибора.
- Наполните резервуар до максимального уровня, как описано в разделе «Наполнение водой».
- Поставьте прибор в вертикальное положение, включите в розетку и установите максимальную температуру.
- Подождите, пока прибор нагреется и загорится индикатор, обозначающий, что достигнута необходимая температура.
- Отключите прибор от сети и приведите его в горизонтальное положение над раковиной.
- Нажмите кнопку «Автоочистка» (D) и удерживайте ее в нажатом положении.
- Вода начнет выливаться через отверстия для подачи пара на подошве прибора. В это время слегка встряхивайте прибор.
- Отпустите кнопку «Автоочистка» через одну минуту или когда резервуар опустеет.
- Оставьте утюг в вертикальном положении, пока он не остынет.

### \* ОЧИСТКА ОТЛОЖЕНИЙ:

- для правильной работы в чайнике не должно быть отложений и накипи, которые образуются от использования с жесткой водой;
- чтобы предупредить образование накипи рекомендуется использовать воду с низким содержанием минералов;
- Подручные домашние растворы, такие как уксус, не рекомендуются для удаления накипи.

# Română

## Fier de călcat cu abur

Atlas 2400 Ceramic

Atlas 2600 Ceramic

Atlas 2800 Ceramic

### DESCRIEREA

- A Buton pentru pulverizare
- B Buton pentru jetul de abur
- C Controlul jetului de abur
- D Buton de auto-curățare
- E Regulator de temperatură
- F Lampa pilot
- G Orificiu de umplere
- H Duză de pulverizare
- I Talpa fierului de călcat

Citiți cu atenție acest manual de instrucțiuni înainte de a pune aparatul în funcțiune și păstrați-l pentru consulte ulterioare. Neglijarea și nerespectarea acestor instrucțiuni pot avea ca rezultat un accident.

### UTILIZARE ȘI ÎNGRIJIRE:

- Desfășurați complet cablul de alimentare al aparatului înainte de fiecare utilizare.
- Nu utilizați aparatul, dacă accesoriile atașate sunt defecte. Înlocuiți-le imediat.
- Nu utilizați aparatul pe vreo porțiune a corpului unei persoane sau unui animal.
- Nu utilizați aparatul în preajma animalelor.
- Nu utilizați aparatul pentru a usca articole textile de nici un tip.
- Setarea comenzii pentru termostat la nivel minim (MIN) nu garantează oprirea completă a fierului de călcat.

### MOD DE UTILIZARE

#### OBSERVAȚII ÎNAINTE DE UTILIZARE:

- Scoateți pelicula protectoare a aparatului.
- Câteva părți ale fierului de călcat au fost gresate ușor și în consecință fierul poate scoate puțin fum atunci când este deschis prima dată.
- Pregătiți aparatul pentru funcția pe care doriți să o executați:

#### UMPLEREA CU APĂ:

- Este esențial să umpleți depozitul cu apă pentru a putea realiza operațiuni cu aburi.

- Deschideți capacul gurii de umplere.
- Umpleți depozitul respectând nivelul MAX (Fig. 1)
- Închideți capacul gurii de umplere.

#### UTILIZARE:

- Desfășurați complet cablul înainte de a porni aparatul.
- Conectați aparatul la rețeaua electrică.
- Indicatorul luminos (F) se va aprinde
- Rotiți comanda termostat până când aceasta ajunge în poziția corespunzătoare temperaturii dorite.
- Nu utilizați temperaturi mai mari decât cele indicate pe materialul(ele) care trebuie călcat(e).
- ● Temperatura pentru fibrele sintetice (Polyester, Nylon...).
- ●● Temperatura pentru mătase, lână.
- ●●● Temperatura pentru bumbac. (Temperatură minimă pentru călcatul cu aburi).
- Max Temperatura pentru in.
  
- Dacă compoziția materialului conține diverse tipuri de fibre, se va selecționa temperatura corespunzătoare fibrei care necesită o temperatură mai joasă. (De exemplu pentru un material care conține 60% polyester și 40% bumbac, se va selecta temperatura corespunzătoare polyesterului).
- Așteptați ca beculețul (F) să se deconecteze, ceea ce va semnala faptul că aparatul a ajuns la temperatura adecvată.
- În timpul utilizării aparatului, beculețul (F) se va aprinde și stinge în mod automat, indicând în acest mod funcționarea elementelor de încălzire pentru menținerea temperaturii dorite.

#### CĂLCARE USCATĂ:

- Aparatul dispune de o comandă ce reglează fluxul de vaporii care (C), dacă este dat la minim, permite călcarea uscată (fără vaporii).

#### CĂLCAREA CU ABURI:

- Este posibilă călcarea cu aburi întotdeauna când depozitul conține apă iar temperatura selectată este corespunzătoare.

#### CONTROLUL FLUXULUI DE ABURI:

- Aparatul dispune de o comandă (C) care permite reglarea fluxului de aburi.

## **FUNCȚIA SPRAY:**

- Funcția spray poate fi utilizată atât la călcarea uscată cât și la cea cu aburi.
- Apăsăți butonul spray ( A ) pentru a efectua această operațiune.
- Sunt necesare apăsări repetate a efectua prima dată această operațiune.

## **JET DE ABURI:**

- Această funcție furnizează cantități suplimentare de aburi pentru a elimina încrețiturile rebele.
- Apăsăți butonul jet de aburi (B). Așteptați o secundă pentru ca aburii să pătrundă în material înainte de a apăsa din nou. Pentru o calitate optimă a aburilor, nu efectuați mai mult de trei apăsări succesive odată.
- Sunt necesare apăsări repetate a efectua prima dată această operațiune.

## **CĂLCAT VERTICAL:**

- Puteți călca perdele atârinate, articole de îmbrăcăminte pe propriile lor umerase, etc. Pentru aceasta procedați astfel:
- Selecționați temperatura maximă a aparatului, rotind în sensul acelor de ceasornic regulatorul de temperatură al aparatului. (Fig 2).
- Treceți fierul de sus în jos apăsând butonul jet de aburi ( B ). Important: pentru bumbac și în se recomandă punerea bazei fierului în contact cu materialul. Pentru alte materiale mai delicate, se recomandă ținerea bazei fierului la câțiva centimetri distanță.

## **ODATĂ ÎNCHEIATĂ UTILIZAREA APARATULUI:**

- Selecționați poziția minimă (MIN) cu ajutorului comenzii pentru controlul temperaturii.
- Deconectați aparatul de la rețeaua electrică.
- Scoateți apa din recipient.
- Curățați aparatul.

## **CURĂȚIREA**

- Scoateți aparatul din priză și lăsați-l să se răcească înainte de a iniția orice operațiune de curățare.
- Curățați aparatul cu un prosop umed impregnat cu câteva picături de detergent și apoi ștergeți-l.
- Nu utilizați dizolvanți, produse cu un factor ph acid sau bazic precum leșia, sau produse abrazive pentru a curăța aparatul.
- Nu cufundați aparatul în apă sau alt lichid și nu-l puneți sub jet de apă.

## **FUNCȚIA AUTOCURĂȚARE:**

- Este important să se utilizeze funcția autocurățare cel puțin o dată pe lună pentru a elimina resturile de calcar și alte minerale acumulate în interiorul aparatului.
- Umpleți depozitul până la nivelul maxim, așa cum este indicat în secțiunea “umplerea cu apă”.
- Puneți fierul în poziție verticală, conectați la rețea și selectați temperatura maximă.
- Lăsați aparatul să se încălzească până ce beculuț indică atingerea temperaturii dorite.
- Deconectați aparatul și puneți-l în chiuveță.
- Acționați butonul de autocurățare (D) și țineți-l apăsat.
- Lăsați apa să iasă prin găurile de ieșire a aburilor de pe talpă, în timp ce agitați ușor aparatul.
- Dați drumul butonului de autocurățare după un minut sau după ce depozitul s-a golit.
- Lăsați fierul în poziție verticală până ce se răcește.

## **\*TRATAREA DEPUNERILOR DE TARTRU:**

- Pentru ca aparatul să funcționeze corect, trebuie menținut fără depunerile de tartru sau magneziu create prin folosirea apei dure.
- Pentru a preveni acest tip de problemă, noi recomandăm utilizarea apei cu conținut scăzut de calcar sau magneziu.
- Soluțiile improvizate nu sunt recomandate pentru detartrajul acestui aparat, de exemplu utilizarea oțetului.

# Български

## Парна Ютия

Atlas 2400 Ceramic

Atlas 2600 Ceramic

Atlas 2800 Ceramic

## ОСНОВНИ ЧАСТИ

A Спрей бутон

B Бутон за парен удар

C Контролер за регулиране на парата

D Бутон за автоматично почистване

E Индикатор на температурата

F Светлинен индикатор

G Отвор за пълнене с вода

H Спрей бутон

I Плоча за гладене

Прочетете внимателно тази брошура преди да пуснете уреда в действие и я запазете за по-нататъшни справки. Неспазването на инструкциите може да доведе до злополука. Неспазването на инструкциите може да доведе до злополука.

## ИЗПОЛЗВАНЕ И ПОДДРЪЖКА:

- Преди употреба развийте напълно захранващия кабел на уреда.
- Моля, не използвайте уреда в случай, че приставките или консултативите към него имат дефекти. Незабавно ги заменете.
- Не използвайте уреда върху каквато и да е част от тялото на човек или животно.
- Не използвайте уреда за подстригване на домашни любимци или животни.
- Не използвайте уреда за подсушаване на какъвто и да е вид дрехи.
- Преместването на регулатора на термостата в минимално положение (MIN) не означава, че уредът е изключен.

## НАЧИН НА УПОТРЕБА ПРЕДИ УПОТРЕБА НА УРЕДА:

- Махнете защитният найлон от уреда.
- Някои части на ютията са леко смазани и затова ютията е възможно слабо да дими когато се включи за пръв път.
- Подгответе уреда в зависимост от функцията която желаете да използвате:

## ПЪЛНЕНЕ НА ВОДА:

- Задължително трябва да напълните с вода

резервоара за да можете да използвате парата.

- Отворете капака на отвора за пълнене на вода.
- Напълнете резервоара без да превишавате максималното ниво MAX (Fig. 1)
- Затворете капака на отвора за пълнене на вода.

## УПОТРЕБА:

- Преди употреба развийте напълно захранващия кабел на уреда.
- Включете уреда в електрическата мрежа.
- Светлинният индикатор (F) ще светне.
- Завъртете регулатора на температура докато достигнете позицията която отговаря на желаната температура.
- Не използвайте температури по-високи от посочените върху етикета на дрехата/дрехите за гладене.
- ● Температура за синтетични тъкани (Полиестер, Найлон и т.н.).
- ●● Температура за коприна, вълна.
- ●●● Температура за памук. (Минимална температура за парно гладене)
- **Max** температура за лен.
- Ако състава на плата съдържа различни видове тъкани, трябва да се избере температурата която отговаря на тъканта нуждаеща се от най-ниска температура. (Например за плат който съдържа 60% полиестер и 40% памук, трябва да се избере температурата която отговаря на полиестера).
- Изчакайте светещата лампичка (F) да угасне, което ще означава, че уреда е достигнал подходящата температура.
- По време на употребата на уреда, светлинния бутон (F) ще се включва и изключва автоматично, показвайки по този начин функционирането на затоплещите елементи за поддържане на желаната температура.

## СУХО ГЛАДЕНЕ:

- Уредът разполага с бутон регулатор на количеството пара (C), който поставен на минимално ниво Ви позволява да гладите на сухо (без пара).

## ПАРНО ГЛАДЕНЕ:

- Парното гладене е възможно винаги когато в резервоара има вода и избраната температура е подходящата.

## РЕГУЛИРАНЕ НА ПАРНАТА СТРУЯ:

- Уреда разполага с устройството (C), което позволява регулиране на парната струя.

## **СПРЕЙ:**

- Спрея може да се използва както при сухо така и при парно.
- Натиснете спрей бутона ( A ) за да използвате тази функция.
- За да използвате за пръв път тази функция е необходимо неколкократно натискане на бутона.

## **ПАРЕН УДАР:**

- Тази функция дава допълнителна пара за премахването на трудните за гладене гънки.
- Натиснете бутона за парен удар (B). Изчакайте няколко секунди за да може парата да проникне в тъканта на дрехите преди да натиснете отново бутона. За максимално качество на парата не използвайте повече от три последователни натискания всеки път.
- За да използвате за пръв път тази функция е необходимо неколкократно натискане на бутона.

## **ВЕРТИКАЛНО ГЛАДЕНЕ:**

- С помощта на тази функция можете да гладите окачени пердетата, дрехи поставени върху закачалката им и т.н. За целта процедирайте по следния начин:
- Изберете максималната температура на ютията, като завъртите в посока на часовниковата стрелка устройството за управление на температурата. (Fig. 2).
- Препарайте ютията отгоре надолу като натиснете бутона за парен удар ( B ).  
Внимание: при работа с памук и лен се препоръчва да поставите основата на ютията в контакт с плата. При работа с други по-деликатни платове се препоръчва да държите основата на ютията на няколко сантиметра разстояние.

## **СЛЕД УПОТРЕБА НА УРЕДА:**

- Поставете регулатора на температура на минимум (MIN).
- Изключете го от захранващата мрежа.
- Излейте водата от резервоара.
- Почистете уреда.

## **ПОЧИСТВАНЕ**

- Изключете уреда от захранващата мрежа и го оставете да се охлади преди да започнете да го почиствате.
- Почистете уреда с влажна кърпа, напоена с няколко капки миеш препарат и после го подсушете.
- За почистването му не използвайте разтворители и препарати с киселинен или

основен рН фактор, като белина и абразивни продукти.

- Не потапяйте уреда във вода или друга течност, нито го поставяйте под крана на чешмата.

## **ФУНКЦИЯ ЗА АВТОМАТИЧНО ПОЧИСТВАНЕ:**

- Важно е да се използва функцията за автоматично почистване поне веднъж месечно за да премахнете остатъците от вар и други минерали акумулирани във вътрешността на уреда.
- Напълнете резервоара до максималното му ниво, както е означено в частта за "пълнене на вода".
- Поставете ютията вертикално, включете я към мрежата и изберете максимална температура.
- Оставете уреда да се затопли докато светлинният индикатор сигнализира, че е достигната избраната температура.
- Изключете уреда и го поставете в мивката.
- Натиснете бутона за автоматично почистване (D) и го задръжте.
- Позволете на водата да излезе през парните отвори на плочата за гладене, докато уреда леко се движи.
- Пуснете бутона за автоматично почистване след една минута или когато резервоара се изпразни.
- Оставете ютията във вертикално положение докато се изстуди.

## **\*ОБРАБОТКА НА КОТЛЕНИЯ КАМЪК:**

- Уредът работи изправно при условие, че е почистен от котлен камък или магнезий, отложени се в него при използване на силно варовита вода.
- За да предотвратите този проблем, Ви препоръчваме да използвате вода с ниско съдържание на варовик или магнезий.
- Не се препоръчват домашни разтвори, така както използването на оцет при обработката за премахването на калция от уреда.

- سيُطْفئ المصباح الضوئي (F) ليشير إلى وصول الجهاز إلى الحرارة المناسبة.
- سوف يشتعل و يُطفئ المؤثر الضوئي بشكل أوتوماتيكي أثناء عمل الجهاز، مشيراً بهذا إلى عمل الأجزاء الحرارية للحفاظ على الحرارة المناسبة (F)

#### لكي الجاف:

يقوم بضبط تيار البخار (C) والذي يسمح بالكي الجاف في حال وضعه على الدرجة الدنيا (دون بخار). يحتوي الجهاز على زر تحكم

#### الكي بالبخار:

- يمكن الكي بالبخار عند ملئ الخزان بالماء و أن تكون الحرارة المختارة هي الحرارة المناسبة.

#### التحكم بتيار البخار:

- يحتوي الجهاز على زر تحكم (C) والذي يسمح بضبط تيار البخار.

#### سرراي:

- يمكن للسرراي أن يُستعمل في عمليات الكي الجاف و عمليات الكي بالبخار.
- الضغط على زر السرراي لاستعمال هذا النظام (A).
- من الضروري القيام بالضغط عدة مرات لاستخدام هذه العملية للمرة الأولى.

#### تيار البخار:

- توفر هذه العملية كمية إضافية من البخار للتخلص من التجاعيد الصعبة.
- الضغط على زر ضربة البخار (B). الانتظار لعدة ثواني حتى يتم امتصاص البخار من قبل القماش قبل الضغط مرة أخرى. للحصول على نوعية بخار جيدة يجب عدم الضغط أكثر من ثلاثة مرات متكررة في كل مرة.
- من الضروري القيام بالضغط عدة مرات لاستخدام هذه العملية للمرة الأولى.

#### الكي في وضعية عمودية:

يمكن القيام بالكي بالستائر المعلقة و الملابس المعلقة... إلخ. للقيام بذلك عليك إتباع الخطوات التالية:

- اختيار الحرارة القصوى في المكواة، بإدارة زر اختيار الحرارة في المكواة باتجاه عقارب الساعة (صورة ٢)
- . هام: يُنصح بوضع قاعدة المكواة ملاصقة للأقمشة من القطن و المشمع. و(B) تحريك المكواة من الأعلى إلى الأسفل والضغط على زر تيار البخار \* (auto-off) نظام الفصل الذاتي

إن لم يتم تحريكه خلال مدة من الزمن. عندما يحصل ذلك يتم إصدار (auto-off) بغرض توفير الطاقة ينقل الجهاز إلى نظام الفصل الذاتي بالوميض للإشارة إلى تشغيل هذا النظام. (G) إنذار صوتي ويبدأ ضوء الفصل الذاتي الإطفاء الذاتي في وضعية أفقية بعد ٠٣ ثانية تقريباً دون تحريك الجهاز. الإطفاء الذاتي في وضعية أفقية: بعد ٨ دقائق دون تحريك الجهاز. لإعادة تشغيله من جديد يجب أن تقوم بتحريك الجهاز. (\* موجود فقط في الموديل باي orffiaZ ٠٠٨٢ acitrA

#### عند الانتهاء من استعمال الجهاز:

- قم باختيار وضع MIN عن طريق زر التحكم الحراري.
- أفضل الجهاز من التيار الكهربائي.
- أخرج الماء من الخزان.
- نظف الجهاز.

## التنظيف

- أفضل الجهاز من التيار واتركه يبرد قبل الشروع في أي عملية تنظيف.
- يجب غسل الجهاز بقطعة قماش ناعمة ومبللة مع نقطتين من المنظف السائل وتجفيفه بعد ذلك.
- يمنع استخدام أي نوع من أنواع المذيبات ولا أي منتج يحتوي على العنصر hp الحمضي أو القاعدي مثل معلول القلووي أو أي منتجات حاكة أو كاشطة لغسل الجهاز.
- لا تغسّل الجهاز في الماء أو أي سائل آخر ولا تضعه تحت ماء الصنبور.

#### نظام التنظيف الأوتوماتيكي:

- من الضروري القيام بالتنظيف الأوتوماتيكي مرة واحدة في الشهر على الأقل للتخلص من بقايا الكلس و المواد المعدنية الأخرى المتجمعة في داخل الجهاز.
- ملئ الخزان إلى مستواه الأعلى كما هو موضح في قسم (ملء الماء).
- تثبيث المكواة في وضعية عمودية و وصلها بالتيار الكهربائي و تثبيثها على درجة الحرارة القصوى.
- ترك الجهاز يسخن حتى يشير الضوء إلى وصول الجهاز إلى الحرارة المطلوبة.
- فصل الجهاز ووضعه في المغسلة.
- الضغط على زر التنظيف الذاتي بشكل مستمر (D).
- ترك الماء يخرج من فتحات البخار الموجودة في قاعدة الجهاز بينما تقوم بخض الجهاز بشكل خفيف.
- ترك زر التنظيف الذاتي بعد دقيقة واحدة أو بعد تفريغ الخزان.
- ترك المكواة في وضعية عمودية إلى أن تبرد.

#### \*معالجة القشور الكلسية:

- لأجل تشغيل مثالي للجهاز، فإنه يجب أن يكون خالياً من قشور الكلس أو المغنيسيوم، والتي تنشأ عن استعمال مياه عالية العسر. لتجنب هذا النوع من المشاكل ينصح باستعمال مياه منخفضة المعادن الكلسية أو المغنيسيوم.
- لا ينصح بمحاليل محلية الصنع، مثل استعمال الخل، في معالجة إزالة الترسبات من الجهاز.

## مكواة كهربائية

Atlas 2400 Ceramic  
Atlas 2600 Ceramic  
Atlas 2800 Ceramic

## عميلنا العزيز

ماركة تاوروس نشكر لكم قراركم بشراء جهازا من حيث أنه يتميز بتقنية عالية، تصميم ودرجة تشغيل عالية بالإضافة إلى تخطيه لجميع اختبارات الجودة الصارمة ومع كل هذه الميزات سيمنحكم الجهاز الراحة التامة على المدى البعيد.

## المواصفات:

A زر رشاش

B زر خففة بخار

C التحكم بتدفق البخار

D زر التنظيف التلقائي

E منظم درجة الحرارة

F مؤشر ضوئي

G فوهة تعبئة الماء

H فوهة رشاش

I قاعدة

اقرأ بعناية كُراس الإرشادات هذا قبل بدء تشغيل الجهاز واحتفظ به للرجوع إليه في المستقبل. إن عدم التقيد والامتثال لهذه الإرشادات قد يترتب عليه كنتيجة لذلك وقوع حادث.

## الاستخدام والعناية:

قبل كل استعمال، انشر بالكامل سلك التيار الكهربائي للجهاز.

لا تستخدم الجهاز إذا كانت الأدوات الملحقة أو القابلة للاستهلاك معيبة، باشر باستبدالها على الفور.

لا تستخدم الجهاز على أي جزء من جسم شخص أو حيوان.

لا تستعمل الجهاز على الحيوانات الأليفة أو الحيوانات.

لا تستعمل الجهاز لتجفيف قطع المنسوجات من أي نوع.

لا يضمن الفصل الدائم للجهاز. (MIN) إن وضع أداة التحكم بتنظيم الحرارة في وضع الحد الأدنى

## طريقة الاستخدام

## ملاحظات قبل الاستعمال:

- أزل الغشاء الحامي للجهاز.
- لقد تم تزييت بعض أجزاء المكواة بشكل بسيط مما قد يؤدي إلى تشكل بعض الدخان عند أول استعمال.
- تجهيز الجهاز تبعاً للعملية المرغوب تطبيقها:

## - تعبئة الماء:

- من الضروري ملئ الخزان بالماء للقيام بالكي باستعمال البخار.
- فتح غطاء فتحة التعبئة.
- ملئ الخزان باحترام المستوى الأقصى (صورة رقم ١)
- غطي غطاء قم الملى.

## الاستعمال:

- خلع الكابل قبل استعماله.
- يجب توصيل الجهاز بالتيار الكهربائي.
- سيشتعل المؤشر الضوئي (F)
- إدارة زر التحكم الحراري و تثبيته على درجة الحرارة المطلوبة.
- عدم استعمال درجات حرارة أعلى من المخصصة لكل نوع من الأقمشة.
- حرارة للأقمشة الصناعية ( بوليستر، نايلون ..).
- ● حرارة للأقمشة الحريرية و الصوفية.
- ● ● حرارة للأقمشة القطنية. ( الحرارة الدنيا للكي بالبخار)
- Max حرارة للأقمشة الكتانية.

إن كان القماش مؤلفاً من أنواع مختلفة من الأنسجة يجب اختيار درجة الحرارة حسب نوع النسيج الذي يحتاج إلى درجة حرارة أدنى من غيرها.

## Español

### GARANTÍA Y ASISTENCIA TÉCNICA

Este producto goza del reconocimiento y protección de la garantía legal de conformidad con la legislación vigente. Para hacer valer sus derechos o intereses debe acudir a cualquiera de nuestros servicios de asistencia técnica oficiales.

Podrá encontrar el más cercano accediendo al siguiente enlace web: <http://taurus-home.com/>

También puede solicitar información relacionada poniéndose en contacto con nosotros por el teléfono que aparece al final de este manual.

Puede descargar este manual de instrucciones y sus actualizaciones en <http://taurus-home.com>

## English

### WARRANTY AND TECHNICAL ASSISTANCE

This product enjoys the recognition and protection of the legal guarantee in accordance with current legislation. To enforce your rights or interests you must go to any of our official technical assistance services.

You can find the closest one by accessing the following web link: <http://taurus-home.com/>

You can also request related information by contacting us.

You can download this instruction manual and its updates at <http://taurus-home.com/>

## Français

### GARANTIE ET ASSISTANCE TECHNIQUE

Ce produit est reconnu et protégé par la garantie établie conformément à la législation en vigueur. Pour faire valoir vos droits ou intérêts, vous devrez vous adresser à l'un de nos services d'assistance technique agréés.

Pour savoir lequel est le plus proche, vous pouvez accéder au lien suivant : <http://taurus-home.com/>

Vous pouvez aussi nous contacter pour toute information.

Vous pouvez télécharger ce manuel d'instructions et ses mises à jour sur <http://taurus-home.com/>

## Deutsch

### GARANTIE UND TECHNISCHER SERVICE

Dieses Produkt ist von der gesetzlichen Garantie gemäß der geltenden Gesetzgebung geschützt. Um Ihre Rechte und Interessen geltend zu machen, müssen Sie eines unserer offiziellen Servicezentren aufsuchen.

Über folgenden Link finden Sie ein Servicezentrum in Ihrer Nähe: <http://taurus-home.com/>

Sie können auch Informationen anfordern, indem Sie sich mit uns in Verbindung setzen.

Sie können dieses Benutzerhandbuch und seine Aktualisierungen unter <http://taurus-home.com/>

## Italiano

### GARAZIA E ASSISTENZA TECNICA

Questo prodotto possiede il riconoscimento e la protezione della garanzia legale di conformità con la legislazione vigente. Per far valere i suoi diritti o interessi, dovrà rivolgersi a uno qualsiasi dei nostri servizi ufficiali di assistenza tecnica.

Può trovare il più vicino cliccando sul seguente link: <http://taurus-home.com/>

Inoltre, può richiedere informazioni mettendosi in contatto con noi.

Può scaricare questo manuale di istruzioni e i suoi aggiornamenti da <http://taurus-home.com/>

## Português

### GARANTIA E ASSISTÊNCIA TÉCNICA

Este produto goza do reconhecimento e proteção da garantia legal em conformidade com a legislação em vigor. Para fazer valer os seus direitos ou interesses, deve recorrer sempre aos nossos serviços oficiais de assistência técnica.

Poderá encontrar o mais próximo de si através do seguinte website: <http://taurus-home.com/>

Também pode solicitar informações relacionadas, pondo-se em contacto conosco.

Pode fazer o download deste manual de instruções e suas atualizações em <http://taurus-home.com/>



## Català

### **GARANTIA I ASSISTÈNCIA TÈCNICA**

Aquest producte gaudeix del reconeixement i protecció de la garantia legal de conformitat amb la legislació vigent. Per fer valer els seus drets o interessos ha d'acudir a qualsevol dels nostres serveis d'assistència tècnica oficials.

Podrà trobar el més proper accedint al següent enllaç web: <http://taurus-home.com/>

També pot demanar informació relacionada posant-se en contacte amb nosaltres al telèfon que apareix al final d'aquest manual.

Podem descarregar aquest manual d'instruccions i les seves actualitzacions a <http://taurus-home.com>

## Nederlands

### **GARANTIE EN TECHNISCHE ONDERSTEUNING**

Dit product valt onder de legale garantievoorzieningen zoals bepaald in de actuele wetgeving. Om een beroep te doen op uw rechten of aanspraken kunt u contact opnemen met onze officiële technische service.

U kunt de dichtstbijzijnde technische service vinden op de website: <http://taurus-home.com/>

Voor verdere informatie kunt u ook contact met ons opnemen.

U kunt deze gebruiksaanwijzing en eventuele actualiseringen ervan downloaden via <http://taurus-home.com/>

## Polski

### **GWARANCJA I SERWIS TECHNICZNY**

Ten produkt jest uznawany i chroniony prawną gwarancją zgodnie z obowiązującymi przepisami. W celu wyegzekwowania swoich praw lub interesów, należy udać się do dowolnego z naszych oficjalnych usług pomocy technicznej.

Najbliższy punkt można znaleźć, korzystając z poniższego linku: <http://taurus-home.com/>

Można również poprosić o informacje, kontaktując się z nami.

Można też pobrać niniejszą instrukcję obsługi i jej aktualizacje na <http://taurus-home.com/>

## Ελληνικά

### **ΕΓΓΥΗΣΗ ΚΑΙ ΤΕΧΝΙΚΗ ΥΠΟΣΤΗΡΙΞΗ**

Το παρόν προϊόν αναγνωρίζεται και προστατεύεται από τη νόμιμη εγγύηση συμμόρφωσης προς την ισχύουσα νομοθεσία. Για να διεκδικήσετε τα δικαιώματα ή συμφέροντά σας πρέπει να απευθυνθείτε σε οποιοδήποτε από τα επίσημα γραφεία μας τεχνικής υποστήριξης.

Για να βρείτε το πιο κοντινό σε εσάς, ανατρέξτε στην ιστοσελίδα: <http://taurus-home.com/>

Μπορείτε επίσης να ζητήσετε πληροφορίες, επικοινωνώντας μαζί μας.

Μπορείτε να «κατεβάσετε» από το διαδίκτυο το παρόν εγχειρίδιο οδηγιών και τις σχετικές ενημερώσεις του στο <http://taurus-home.com/>

## Русский

### **ГАРАНТИЯ И ТЕХНИЧЕСКАЯ ПОДДЕРЖКА**

Этот продукт защищен юридической гарантией в соответствии с действующим законодательством. Чтобы обеспечить соблюдение ваших прав или интересов, вы должны обратиться в любую из наших официальных служб по технической поддержке клиентов.

Вы можете найти ближайшие из центров, пройдя по следующей веб-ссылке: <http://taurus-home.com/>

Вы также можете запросить соответствующую информацию, связавшись с нами (см. последнюю страницу руководства).

Вы можете скачать это руководство и обновления к нему по адресу <http://taurus-home.com/>

## Română

### **GARANȚIE ȘI ASISTENȚĂ TEHNICĂ**

Acest produs beneficiază de recunoașterea și protecția garanției legale în conformitate cu legislația în vigoare. Pentru a vă exercita drepturile sau interesele, trebuie să vă adresați unuia dintre serviciile noastre oficiale de asistență tehnică.

Puteți găsi cel mai apropiat serviciu de asistență tehnică accesând următorul link web: <http://taurus-home.com/>

De asemenea, puteți solicita informații conexe, contactând-ne (consultați ultima pagină a manualului).

Puteți descărca acest manual de instrucțiuni și actualizările sale la <http://taurus-home.com/>

# Български

## ГАРАНЦИЯ И ТЕХНИЧЕСКА ПОМОЩ

Настоящият продукт има законна гаранция, в съответствие с действащото законодателство. За да упражните правата си на потребител следва да се насочите към някой от нашите оторизирани сервиси.

Най-близкия до Вас сервиз можете да откриете на следния линк: <http://taurus-home.com/>

Също така, можете да потърсите информация, свързвайки се с нас (вижте на последната страница на наръчника).

Наръчника с указания и неговите осъвременявания можете да свалите на следния <http://taurus-home.com/>

# العربية

## الضمان والمساعدة التقنية

يحظى هذا المنتج بالاعتراف والحماية من الضمان القانوني وفقاً للتشريعات النافذة. لطلب حقوقك أو مصلحك يجب عليك مراجعة أي

مركز من مراكزنا لخدمات المساعدة التقنية الرسمية.

يمكنك العثور على الأقرب عن طريق الدخول إلى رابط

الموقع التال:

<http://taurus-home.com> (حسب العلامة التجارية)

كما يمكنك طلب المعلومات ذات الصلة عن طريق الاتصال بنا عبر الهاتف.

ويمكنك تحميل دليل التعليمات هذا وتحديثاته على الموقع

<http://taurus-home.com>

COUNTRY	ADDRESS	PHONE
Algeria	Zone d'Activite, N° 62, Constantine	213770777756
Argentina	Av. del Libertador 1298,(B1638BEY), Vicente López (Pcia. Buenos Aires)	541153685223
Belgium	Mariëndonkstraat 5, 5154 EG, Elshout	31620401500
Bulgaria	265,Okolovrasten Pat, Mladost 4, 1766, Sofia	35929211120 / 35929211193
Congo (Republic of)	98 Blvd General Charles de Gaulle, Pointe Noire	242066776656
Cyprus	20, Bethlehem Str. / P.O.Box 20430, 2033, Strovolos	35722711300
Czech Republic	Milady Horakove 357/4, 568 02, Svitavy	420 461 540 130
Equatorial Guinea	SN Av Patricio Lumumba y C/ Jesus B, Bata	00240 333 082958 / 00240 333 082453
Equatorial Guinea	Calle de las Naciones Unidas, PO box 762, Malabo	240333082958 / 240333082453
España	Avda Barcelona, S/N, 25790 Oliana (Lleida) atencioncliente@taurus.es	645 551 242
France	Za les bas musats 18, 89100, Malay-le-Grand	03 86 83 90 90
Ghana	Ederick Place, Accra-Ghana	302682448 / 302682404
Gibraltar	11 Horse Barrack Lane, 54000, Gibraltar	00350 200 75397 / 00350 200 41023
Greece	Sapfous 7-9, 10553, Athens	+30 21 0373 7000
Hong Kong	Unit H,13/F., World Tech Centre, Hong kong	(852) 2448 0116 / 9197 3519
Hungary	Késmárk utca 11-13, 1158, Budapest	+36 1 370 4519
India	C-175, Sector-63, Noida, Gautam Budh Nagar - 201301, Delhi	(+91) 120 4016200

<b>Ivory Coast</b>	01 Rue Des Carrossiers-Zone 3, B.P 3747, Abidjan 01 (RCI)	22521251820 / 225 21 353494
<b>Luxembourg</b>	Mariëndonkstraat 5, 5154 EG, Elshout	31620401500
<b>Marruecos</b>	Big distribution society 4 Rue 13 Lot. Smara Oulfa, Casablanca	(+212) 522 89 40 21
<b>Mauritania</b>	134 Avenue Gamal Abdener llot D, Nouakchott	2225254469 / 2225251258
<b>Mexico</b>	Rosas Moreno N° 4-203 Colonia de San Rafael C.P. 06470 – Delegación Cuauhtémoc, Ciudad de México	(+52) 55 55468162
<b>Montenegro</b>	Rastovac bb, 81400, Niksic	+382 40 217 055
<b>Netherlands</b>	Mariëndonkstraat 5, 5154 EG, Elshout	31620401500
<b>Nigeria</b>	8, Isaac; John Str,G.R.A Ikeja Lagos	23408023360099
<b>Paraguay</b>	Denis Roa 155 c/ Guido Spano, Asunción	21665100
<b>Peru</b>	Calle los Negocios 428, Surquillo, Lima	(511) 421 6047
<b>Portugal</b>	Avenida Rainha D. Amélia, nº12-B, 1600-677, Lisboa	+351 210966324
<b>Romania</b>	Dudesti Pantelimon 23, 410554, Bucharest	031.805.49.58
<b>Serbia</b>	Rastovac bb, 81400, Niksic	+382 40 217 055
<b>Slovakia</b>	Milady Horakove 357/4, 568 02, Svitavy	420 461 540 130
<b>Southafrica</b>	Unit 25 & 26, San Croy Office Park, Die Agora Road, Croydon, Kempton Park, 1619, Johannesburg	(+27) 011 392 5652
<b>Tunisia</b>	2, Rue de Turquie, Tunis	21671333066
<b>Ukraine</b>	Block 6, Ap Housing Estate Topol-2, B, 49000, Dnepropetrovsk	380563704161 / 380563704161
<b>Uruguay</b>	Luis Alberto de Herrera 3468, 11600, Montevideo	598 2209 28 00
<b>Vietnam</b>	Lot 7 Ind. Zone for, Ha Noi	84437658111 / 84437658110



**FR**  
Cet appareil, ses accessoires, cordons et batterie se recyclent

À DÉPOSER EN MAGASIN

OU

À DÉPOSER EN DÉCHÈTERIE

Points de collecte sur [www.quefairedemesdechets.fr](http://www.quefairedemesdechets.fr)

**taurus**

Avda. Barcelona, s/n  
25790 Oliana  
Spain

Rev. 15/11/2023