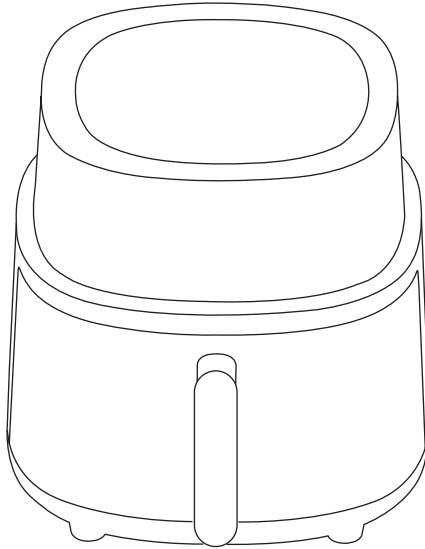
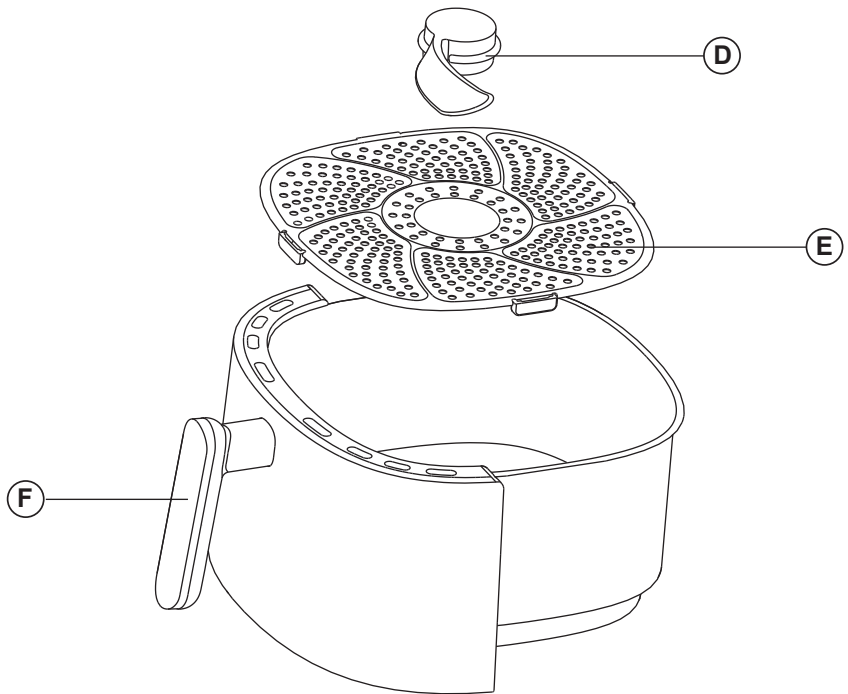
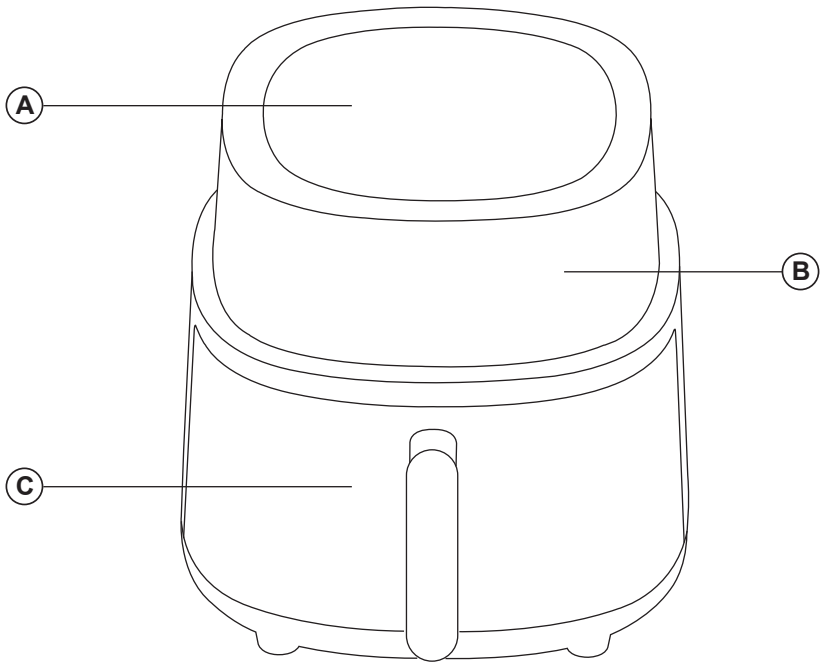


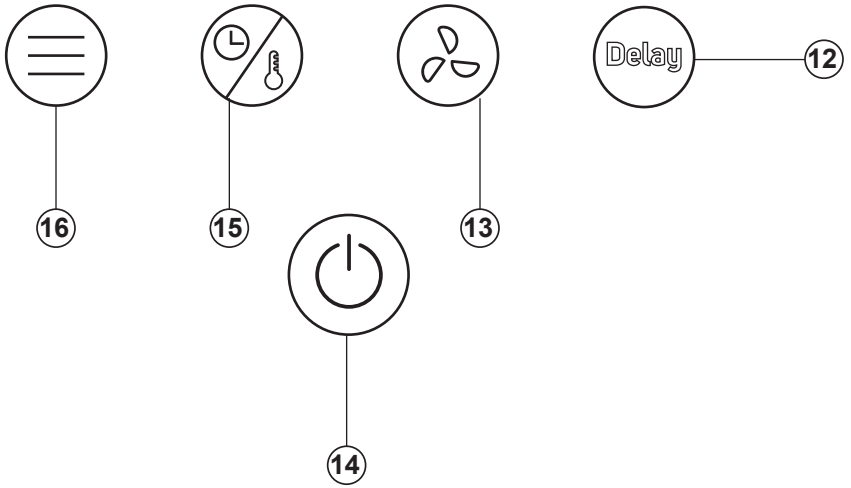
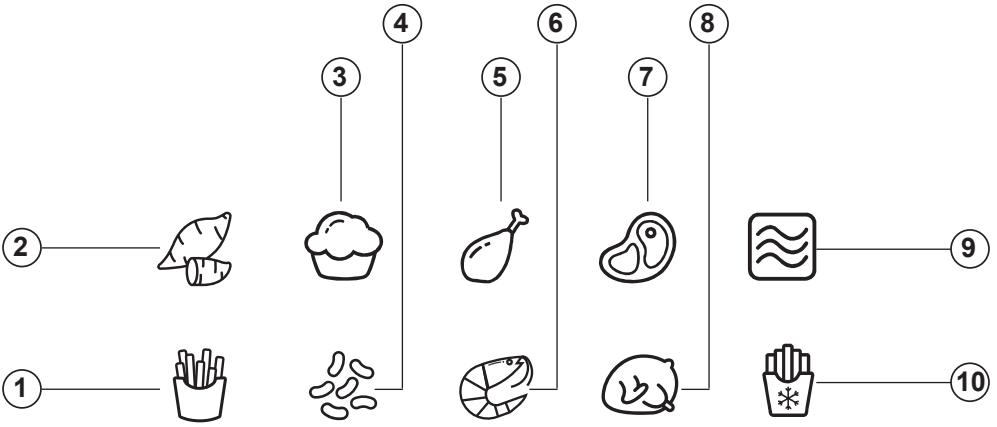
# AERO CRISP SPIN 6L



- ES.** Instrucciones de uso
- EN.** Instructions for use
- FR.** Mode d'emploi
- PT.** Instruções de uso
- IT.** Istruzioni per l'uso
- CA.** Instruccions d'ús
- DE.** Gebrauchsanleitun

**taurus**





**FREIDORA DE AIRE  
AERO CRISP SPIN 6L****DESCRIPCIÓN**

- A – Panel de control digital
- B – Ventana 360°
- C – Cesta
- D – Barra removedora
- E – Rejilla antiadherente
- F – Asa

**PANEL DE CONTROL**

- 1 - Menú patatas fritas
- 2 - Menú boniato
- 3 - Menú repostería
- 4 - Menú cacahuets tostados
- 5 - Menú alitas de pollo
- 6 - Menú gambas
- 7 - Menú carne
- 8 - Menú nuggets
- 9 - Función pre-calentar
- 10 - Menú patatas congeladas
- 11 - Botón (+)
- 12 - Función delay
- 13 - Función remover
- 14 - Botón on/off
- 15 - Selector de tiempo/temperatura
- 16 - Selector de menús
- 17 - Botón (-)

En caso de que su modelo de aparato no disponga de los accesorios descritos anteriormente, éstos también pueden adquirirse por separado en los Servicios de Asistencia Técnica.

**UTILIZACIÓN Y CUIDADOS**

- Antes de cada uso, extender completamente el cable de alimentación del aparato.
- No usar el aparato si sus accesorios no están debidamente acoplados.
- No usar el aparato si los accesorios acoplados a él presentan defectos. Proceda a sustituirlos inmediatamente.
- No utilizar el aparato si está vacío y sin el cestillo.
- La freidora de aire funciona solo con aire caliente. No rellenar nunca el cestillo con aceite ni otro tipo de grasa.
- No añadir papel, cartón, plásticos o materiales similares dentro de la freidora. Se puede utilizar papel de aluminio o papel vegetal.

- No usar el aparato si el temporizador no funciona correctamente.
- No mover o desplazar el aparato mientras esté en funcionamiento.
- Para conservar el tratamiento antiadherente en buen estado, no utilice sobre él utensilios metálicos o punzantes.
- Desenchufar el aparato de la red cuando no se use y antes de realizar cualquier operación de limpieza.
- Guardar este aparato fuera del alcance de los niños y/o personas con capacidades físicas, sensoriales o mentales reducidas o falta de experiencia y conocimiento.
- No guardar ni transportar el aparato si todavía está caliente.
- No dejar nunca el aparato conectado y sin vigilancia. Además, ahorrarás energía y prolongará la vida del aparato.

**MODO DE EMPLEO****NOTAS PREVIAS AL USO**

- Asegúrese de que ha retirado todo el material de embalaje del producto.
- Antes de usar el producto por primera vez, limpie las partes que entrarán en contacto con alimentos tal como se describe en el apartado de «Limpieza».
- Dejar un mínimo de 13cm de espacio entre la parte trasera y superior de la pared.
- El aparato puede emitir un poco de humo en su primer uso, es normal.

**USO**

- Desenrollar completamente el cable de alimentación antes de enchufar.
- Enchufar el aparato a la red eléctrica.
- Sacar la cesta de la freidora.
- Colocar la barra removedora cuando quiera cocinar alimentos que deben ser removidos durante la cocción.
- Colocar los ingredientes que desea freír dentro de la cesta.
- Introducir de nuevo la cesta dentro de la freidora.
- Pulsar el botón de on/off (14) para encender el aparato.

### **MENÚS PREDEFINIDOS**

- Este aparato dispone de 10 programas predefinidos.
- Para seleccionar un programa, pulse el botón selector de menús (16) tantas veces como sea necesario. El icono del programa seleccionado parpadeará.
- Si desea modificar la temperatura/tiempo del menú seleccionado, pulsar el botón (15) y a través de los botones +/- ajustar.
- Pulsar el botón on/off para iniciar la cocción. El icono del programa seleccionado se mantendrá encendido.
- NOTA: Volver a pulsar el botón on/off si desea detener la cocción.
- Un pitido sonará 3 veces cuando la cocción haya terminado. El ventilador se apagará pocos segundos después.
- Sacar la cesta de la freidora.
- ATENCIÓN: La cesta y los alimentos estarán muy calientes.
- Retirar los alimentos de la cesta.

### **TIEMPO Y TEMPERATURA**

- El tiempo de cocción se puede ajustar desde 1 hasta 60 minutos.
- La temperatura de cocción se puede ajustar desde 80°C hasta 200°C.
- Mantener pulsado uno de los dos botones +/- para disminuir o aumentar el tiempo rápidamente.
- Se puede ajustar el tiempo de cocción en el modo de menú predefinido y también durante la cocción. El tiempo seleccionado se mostrará inmediatamente en la pantalla.

### **LUZ INTERIOR**

- Esta freidora de aire dispone de una luz que nos permite ver el interior mientras está en funcionamiento.
- Durante la cocción, la luz se va encendiendo y apagando de forma automática.

### **FUNCIÓN REMOVER**

- Cuando esta función está activada, la barra removedora gira para ir removiendo automáticamente los alimentos durante la cocción.
- Esta función está disponible para los 5 programas predefinidos siguientes: patatas fritas, cacahuetes, gambas, nuggets y patatas congeladas.
- En estos programas la función "remove" se activa automáticamente.

- La función pre-calentar también dispone de la función remove, pero debe seleccionarse manualmente.
- Cuando la función "remove" está activada se enciende una luz en forma de ventilador en la pantalla.
- Para desactivar la función, pulse el botón de función "remove" (13). La luz se apagará.
- Para volver a activar esta función, volver a pulsar el botón (13).

### **FUNCIÓN "DELAY"**

- Esta función nos permite programar el comienzo de la cocción.
- El tiempo de programación puede ser desde un mínimo de 30 minutos hasta un máximo de 540 minutos (9h).
- Para programar la cocción primero debe escoger el programa deseado o la temperatura y el tiempo deseados como se ha explicado anteriormente.
- A continuación, pulsar el botón de la función "delay" (12). Automáticamente el tiempo y el dibujo de un reloj parpadearán en la pantalla. Antes de que la pantalla deje de parpadear, escoja el tiempo en el que quiere que empiece la cocción.
- Para hacerlo, usar el botón -/+.
- Por cada vez que se pulsa uno de los dos botones +/-, el aparato emitirá un pitido y se restarán/sumarán 30 minutos.
- Mantener pulsado uno de los dos botones +/- para disminuir o aumentar el tiempo rápidamente.
- Una vez introducido el tiempo deseado esperar a que la pantalla deje de parpadear.
- Si el aparato se ha configurado adecuadamente y la función "delay" está activada el dibujo del reloj quedará encendido de forma fija en la pantalla.
- Para que empiece la cuenta atrás, pulsar el botón on/off.
- En la pantalla se mostrará la cuenta atrás. La cocción empezará cuando el temporizador llegue a 0.

### **APAGADO AUTOMÁTICO**

- Después de 1 minuto sin tocar el panel de control digital, el aparato se apaga automáticamente.

**UNA VEZ FINALIZADO EL USO DEL APARATO**

- Desenchufar el aparato de la red eléctrica.
- Dejar que se enfríe.
- Limpiar el aparato como se explica en el apartado "Limpieza".

**LIMPIEZA**

- Desenchufar el aparato de la red y dejar enfriar antes de iniciar cualquier operación de limpieza.
- Limpiar el aparato y sus accesorios con un paño húmedo impregnado con unas gotas de detergente y séquelo después.
- No utilizar disolventes, ni productos con un factor pH ácido o básico como la lejía, ni productos abrasivos, para la limpieza del aparato.

- No sumergir nunca el aparato en agua ni en ningún otro líquido, ni lo coloque bajo el grifo.
- Se recomienda limpiar el aparato regularmente y retirar todos los restos de alimentos.
- Si el aparato no se mantiene en buen estado de limpieza, su superficie puede degradarse y afectar de forma inexorable la duración de la vida del aparato y conducir a una situación peligrosa.
- Todas las partes de este aparato NO son aptas para su limpieza en el lavavajillas.

**Tabla de recomendaciones**

Menú	Tiempo	Temperatura
Bonito	35 min	200°C
Repostería	15 min	185°C
Alitas de pollo	15 min	200°C
Carne	10 min	180°C
Función precalentar	3 min	190°C
Patatas fritas	22 min	200°C
Cacahuets tostados	15 min	180°C
Gambas	12 min	200°C
Nuggets o pollo (trozos pequeños)	18 min	200°C
Patatas fritas congeladas	15 min	200°C

- NOTA: Es recomendable precalentar el aparato antes de cocinar. Seleccionar el menú precalentar (9) para que la freidora se caliente durante 3 minutos a 190°C.
- NOTA: Las recomendaciones de la tabla sirven únicamente como guía. Por favor, ajuste el tiempo y la temperatura de acuerdo con la cantidad de comida, así como el tamaño, el grosor o las preferencias personales de cocción.

## Resolución de problemas

Problema	Causa	Solución
La pantalla no se enciende	Fallo de alimentación	Compruebe el estado y mantenimiento de los equipos de alimentación eléctrica
	Toma de corriente sin corriente o mal contacto	
	La tensión de alimentación no coincide con la tensión nominal del producto	
	Fallo de la placa de circuito	Contacte con nuestro Servicio de Asistencia Técnica
La comida está cruda/quemada	Tiempo o temperatura seleccionada incorrecta	Ajuste la temperatura y el tiempo de cocción según la cantidad de comida y las preferencias de cocción.
	Demasiados alimentos en la cesta	Si tiene demasiados alimentos fríos en tandas. Menos alimentos en la cesta permiten un calentamiento más uniforme.
Sale humo del aparato durante el primer uso	Hay restos de aceite antioxidante en la freidora de aire	Precaliente la freidora durante 10 o 15 minutos a temperatura máxima
El aparato desprende olor	Hay restos de comida en el interior de la freidora	Limpie la freidora y sus accesorios tal como se describe en el apartado de "Limpieza"
El panel de control no responde	Hay restos de aceite o agua en el panel de control	Limpie y seque el panel de control con un paño
	Tiene restos de aceite o agua en las manos	Lávese y séquese las manos

- NOTA: Si después de consultar esta table sigue sin poder resolver el problema, contacte con nuestro equipo de Atención al Cliente.

**AIR FYRER  
AERO CRISP SPIN 6L****DESCRIPTION**

- A – Digital control panel
- B – 360° window
- C – Basket
- D – Stir Bar
- E – Non-stick grid
- F – Handle

**CONTROL PANEL**

- 1 - French fries menu
- 2 - Sweet potato menu
- 3 - Pastry menu
- 4 - Roasted peanuts menu
- 5 - Chicken wings menu
- 6 - Shrimps menu
- 7 - Meat menu
- 8 - Nuggets menu
- 9 - Preheat function
- 10 - Frozen potatoes menu
- 11 - (+) button
- 12 - Delay function
- 13 - Remove function
- 14 - On/off button
- 15 - Time/temperature selector
- 16 - Menu selector
- 17 - Button (-)

If your appliance model does not have the accessories described above, these can also be purchased separately from Technical Assistance Services.

**USE AND CARE**

- Before each use, fully extend the power cord of the appliance.
- Do not use the appliance if its accessories are not properly coupled.
- Do not use the appliance if the accessories attached to it are defective. Proceed to replace them immediately.
- Do not use the appliance if it is empty and without the basket.
- The air fryer works only with hot air. Never fill the basket with oil or any other type of fat.
- Do not add paper, cardboard, plastic or similar materials inside the fryer. Aluminum foil or parchment paper can be used.

- Do not use the appliance if the timer does not work correctly.
- Do not move or move the appliance while it is in operation.
- To keep the non-stick coating in good condition, do not use metal or sharp utensils on it.
- Unplug the appliance from the mains when not in use and before carrying out any cleaning operation.
- Store this appliance out of the reach of children and/or people with reduced physical, sensory or mental capacities or lack of experience and knowledge.
- Do not store or transport the appliance if it is still hot.
- Never leave the device connected and unattended. In addition, you will save energy and prolong the life of the device.

**INSTRUCTIONS FOR USE****BEFORE USE**

- Ensure that all packaging material has been removed from the product.
- Before using the product for the first time, clean the parts that will come into contact with food as described in the "Cleaning" section.
- Leave a minimum of 13cm of space between the back and top of the wall.
- The appliance may emit some smoke on first use, this is normal.

**USE**

- Unwind the mains cable completely before plugging in.
- Plug the appliance into the mains.
- Remove the basket from the fryer.
- Insert the remover bar when you want to cook food that needs to be removed during cooking.
- Place the ingredients to be fried in the basket.
- Insert the basket back into the fryer.
- Press the on/off button (14) to switch on the appliance.



### PREDEFINED MENUS

- This appliance has 10 preset programmes.
- To select a programme, press the menu selector button (16) as many times as necessary. The icon of the selected programme will flash.
- If you want to change the temperature/time of the selected menu, press the button (15) and use the +/- buttons to adjust.
- Press the on/off button to start cooking. The icon of the selected programme will remain lit.
- NOTE: Press the on/off button again if you want to stop cooking.
- A beep will sound 3 times when cooking is finished. The fan will switch off a few seconds later.
- Remove the basket from the fryer.
- WARNING: The basket and the food will be very hot.
- Remove the food from the basket.

### TIME AND TEMPERATURE

- The cooking time can be set from 1 to 60 minutes.
- The cooking temperature can be set from 80°C to 200°C.
- Press and hold one of the two +/- buttons to decrease or increase the time quickly.
- The cooking time can be set in the preset menu mode and also during cooking. The selected time will be shown immediately on the display.

### INTERNAL LIGHT

- This air fryer has a light that allows you to see inside while it is in operation.
- During cooking, the light turns on and off automatically.

### STIR FUNCTION

- When this function is activated, the stirring bar rotates to automatically stir the food during cooking.
- This function is available for the following 6 preset programmes: French fries, peanuts, shrimps, nuggets, frozen potatoes, and pre-heat function.
- In these programmes the "stirring" function is automatically activated.
- The pre-heating function also has a stirring function, but it must be selected manually.

- When the "remove" function is activated, a fan-shaped light comes on in the display.
- To deactivate the function, press the "remove" function button (13). The light will go out.
- To reactivate this function, press the button (13) again.

### DELAY FUNCTION

- This function allows you to program the start of cooking.
  - The programming time can be from a minimum of 30 minutes to a maximum of 540 minutes (9h).
  - To programme cooking, you must first choose the desired programme or the desired temperature and time as explained above.
  - Then press the "delay" function button (12). Automatically the time and a clock pattern will flash on the display.
- Before the display stops flashing, choose the time at which you want cooking to start.
- To do this, use the -/+ button.
  - Each time one of the two -/+ buttons is pressed, the appliance will beep and 30 minutes will be subtracted/added.
  - Press and hold one of the two -/+ buttons to quickly decrease or increase the time.
  - Once the desired time has been entered, wait until the display stops flashing.
  - If the appliance has been properly configured and the "delay" function has been activated, the clock will be permanently lit on the display.
  - To start the countdown, press the on/off button.
  - The countdown will be shown on the display. Cooking will start when the timer reaches 0.

### AUTOMATIC SHUT-OFF

- After 1 minute without touching the digital control panel, the appliance switches off automatically.

### ONCE THE APPLIANCE USE IS COMPLETED

- Unplug the appliance from the mains.
- Let it cool down.
- Clean the appliance as explained in the "Cleaning" section.

## CLEANING

- Unplug the appliance from the mains and allow it to cool down before cleaning.
- Clean the appliance and its accessories with a damp cloth soaked in a few drops of detergent and then wipe dry.
- Do not use solvents, products with an acid or basic pH factor such as bleach or abrasive products to clean the appliance.
- Never immerse the appliance in water or any other liquid, nor place it under the tap.
- It is recommended to clean the appliance regularly and remove all food residues.

- If the appliance is not kept in a good state of cleanliness, its surface may degrade and inexorably affect the life of the appliance and lead to a hazardous situation.
- All parts of this appliance are NOT dishwasher safe.

## Table of recommendations

Menu	Time	Temperature
Sweet potato	35 min	200°C
Pastries	15 min	185°C
Chicken wings	15 min	200°C
Meat	10 min	180°C
Preheat function	3 min	190°C
French fries	22 min	200°C
Roasted peanuts	15 min	180°C
Shrimps	12 min	200°C
Nuggets or chicken (small pieces)	18 min	200°C
Frozen french fries	15 min	200°C

- NOTE: It is advisable to preheat the appliance before cooking. Select the preheat menu (9) so that the fryer heats up for 3 minutes at 190°C.
- NOTE: The recommendations in the table are for guidance only. Please adjust the time and temperature according to the amount of food, as well as the size, thickness or personal cooking preferences.

## Troubleshooting

Problem	Cause	Solution
The screen does not turn on	Power failure	Check condition and maintenance of power supply equipment
	Power socket without current or bad contact	
	The supply voltage does not match the rated voltage of the product.	Contact our Technical Assistance Service
Food is raw/burnt	Incorrect time or temperature selected	Adjust the temperature and cooking time according to the amount of food and cooking preferences.
	Too much food in the basket	If you have too much food fry it in batches. Less food in the basket allows for more even heating.
Smoke comes out of the appliance during the first use	There are residues of anti-rust oil in the air fryer	Preheat the fryer for 10 to 15 minutes at maximum temperature.
Appliance gives off odour	There are food residues inside the fryer	Clean the fryer and its accessories as described under "Cleaning".
Control panel does not respond	Oil or water residue on the control panel	Clean and dry the control panel with a cloth.
	You have oil or water on your hands	Wash and dry your hands.

- NOTE: If after consulting this table you still cannot solve the problem, please contact our Customer Service team.

## FRITEUSE À AIR AERO CRISP SPIN 6L

### DESCRIPTION

- A - Panneau de contrôle numérique
- B - Fenêtre à 360
- C - Panier
- D - Barre d'agitation
- E - Grille antiadhésive
- F - Poignée

### PANNEAU DE CONTRÔLE

- 1 - Menu frites
- 2 - Menu patates douces
- 3 - Menu pâtisserie
- 4 - Menu cacahuètes grillées
- 5 - Menu ailes de poulet
- 6 - Menu crevettes
- 7 - Menu viande
- 8 - Menu nuggets
- 9 - Fonction préchauffage
- 10 - Menu pommes de terre surgelées
- 11 - Bouton (+)
- 12 - Fonction de temporisation
- 13 - Fonction de brassage
- 14 - Bouton marche/arrêt
- 15 - Sélecteur de temps/température
- 16 - Sélecteur de menu
- 17 - Bouton (-)

Si votre modèle d'appareil n'est pas équipé des accessoires décrits ci-dessus, ceux-ci peuvent être achetés séparément auprès des services d'assistance technique.

### UTILISATION ET ENTRETIEN

- Avant chaque utilisation, déployez complètement le câble d'alimentation de l'appareil.
- N'utilisez pas l'appareil si ses accessoires ne sont pas correctement fixés.
- N'utilisez pas l'appareil si les accessoires qui y sont fixés sont défectueux. Remplacez-les immédiatement.
- N'utilisez pas l'appareil s'il est vide et sans panier.
- La friteuse fonctionne uniquement à l'air chaud. Ne remplissez jamais le panier d'huile ou d'autres graisses.
- N'ajoutez pas de papier, de carton, de plastique ou de matériaux similaires à l'intérieur de la friteuse. Du papier aluminium ou du papier végétal peuvent être utilisés.

- N'utilisez pas l'appareil si la minuterie ne fonctionne pas correctement.
- Ne déplacez pas l'appareil lorsqu'il fonctionne.
- Pour maintenir le revêtement antiadhésif en bon état, n'utilisez pas d'ustensiles métalliques ou tranchants.
- Débranchez l'appareil lorsqu'il n'est pas utilisé et avant de le nettoyer.
- Conservez cet appareil hors de portée des enfants et/ou des personnes dont les capacités physiques, sensorielles ou mentales sont réduites ou qui manquent d'expérience et de connaissances.
- Ne pas stocker ou transporter l'appareil lorsqu'il est encore chaud.
- Ne laissez jamais l'appareil allumé sans surveillance. Vous économiserez ainsi de l'énergie et prolongerez la durée de vie de l'appareil.

### MODE D'EMPLOI

#### REMARQUES AVANT L'UTILISATION

- Assurez-vous d'avoir retiré tous les matériaux d'emballage du produit.
- Avant d'utiliser l'appareil pour la première fois, nettoyez les parties qui entreront en contact avec les aliments, comme indiqué dans la section "Nettoyage".
- Laissez un espace d'au moins 13 cm entre l'arrière et le haut du mur.
- L'appareil peut dégager un peu de fumée lors de la première utilisation, ce qui est normal.

#### UTILISATION

- Déroulez complètement le câble d'alimentation avant de le brancher.
- Branchez l'appareil sur le secteur.
- Retirez le panier de la friteuse.
- Insérez la barre d'extraction lorsque vous souhaitez cuire des aliments qui doivent être retirés pendant la cuisson.
- Placez les ingrédients à frire dans le panier.
- Remettez le panier dans la friteuse.
- Appuyez sur le bouton marche/arrêt (14) pour allumer l'appareil.

## MENUS PRÉDÉFINIS

- Cet appareil dispose de 10 programmes prédéfinis.
- Pour sélectionner un programme, appuyez sur la touche de sélection du menu (16) autant de fois que nécessaire. L'icône du programme sélectionné clignote.
- Si vous souhaitez modifier la température/la durée du menu sélectionné, appuyez sur la touche (15) et utilisez les touches +/- pour effectuer le réglage.
- Appuyez sur la touche marche/arrêt pour lancer la cuisson. L'icône du programme sélectionné reste allumée.
- REMARQUE : Appuyez à nouveau sur la touche marche/arrêt pour arrêter la cuisson.
- Un signal sonore retentit 3 fois lorsque la cuisson est terminée. Le ventilateur s'éteint quelques secondes plus tard.
- Retirez le panier de la friteuse.
- AVERTISSEMENT : Le panier et les aliments seront très chauds.
- Retirez les aliments du panier.

## TEMPS ET TEMPÉRATURE

- Le temps de cuisson peut être réglé de 1 à 60 minutes.
- La température de cuisson peut être réglée entre 80°C et 200°C.
- Appuyez sur l'une des deux touches +/- et maintenez-la enfoncée pour diminuer ou augmenter rapidement le temps de cuisson.
- Le temps de cuisson peut être réglé dans le mode menu prédéfini et également pendant la cuisson. La durée sélectionnée s'affiche immédiatement sur l'écran.

## LUMIÈRE INTERNE

- Cette friteuse est équipée d'une lumière qui permet de voir l'intérieur de l'appareil lorsqu'il fonctionne.
- Pendant la cuisson, la lumière s'allume et s'éteint automatiquement.

## FONCTION STIR

- Lorsque cette fonction est activée, la barre d'agitation tourne pour remuer automatiquement les aliments pendant la cuisson.
- Cette fonction est disponible pour les 5 programmes pré-réglés suivants : frites, cacahuètes, crevettes, nuggets et pommes de terre surgelées.
- Dans ces programmes, la fonction "remuer" est automatiquement activée.

- La fonction de préchauffage dispose également d'une fonction de brassage, mais celle-ci doit être sélectionnée manuellement.
- Lorsque la fonction "retirer" est activée, un voyant en forme d'éventail s'allume sur l'écran.
- Pour désactiver la fonction, appuyez sur la touche de fonction "retirer" (13). Le voyant s'éteint.
- Pour réactiver cette fonction, appuyez à nouveau sur la touche (13).

## FONCTION "DELAY"

- Cette fonction permet de programmer le début de la cuisson.
- Le temps de programmation peut aller d'un minimum de 30 minutes à un maximum de 540 minutes (9h).
- Pour programmer la cuisson, il faut d'abord choisir le programme désiré ou la température et le temps désirés comme expliqué ci-dessus.
- Appuyez ensuite sur la touche de fonction "retard" (12). L'heure et un motif d'horloge clignotent automatiquement sur l'écran. Avant que l'écran ne cesse de clignoter, choisissez l'heure à laquelle vous souhaitez que la cuisson commence.
- Pour ce faire, utilisez la touche +/-.
- Chaque fois que vous appuyez sur l'une des deux touches +/-, l'appareil émet un signal sonore et 30 minutes sont soustraites/ajoutées.
- Appuyez sur l'une des deux touches +/- et maintenez-la enfoncée pour diminuer ou augmenter rapidement la durée.
- Une fois que la durée souhaitée a été introduite, attendez que l'écran cesse de clignoter.
- Si l'appareil a été correctement configuré et que la fonction "retard" a été activée, l'horloge est allumée en permanence sur l'écran.
- Pour lancer le compte à rebours, appuyez sur la touche marche/arrêt.
- Le compte à rebours s'affiche sur l'écran. La cuisson démarre lorsque le compte à rebours atteint 0.

## ARRÊT AUTOMATIQUE

- Après 1 minute sans toucher le panneau de commande numérique, l'appareil s'éteint automatiquement.

**LORSQUE VOUS AVEZ FINI D'UTILISER L'APPAREIL**

- Débranchez l'appareil du réseau électrique.
- Laissez-le refroidir.
- Nettoyez l'appareil comme indiqué dans la section "Nettoyage".

**NETTOYAGE**

- Débranchez l'appareil et laissez-le refroidir avant de le nettoyer.
- Nettoyez l'appareil et ses accessoires avec un chiffon humide imbibé de quelques gouttes de détergent, puis essuyez.
- Ne pas utiliser de solvants, de produits au pH acide ou basique tels que l'eau de Javel ou de produits abrasifs pour nettoyer l'appareil.

- Ne jamais immerger l'appareil dans l'eau ou tout autre liquide, ni le placer sous le robinet.
- Il est recommandé de nettoyer régulièrement l'appareil et d'éliminer tous les résidus alimentaires.
- Si l'appareil n'est pas maintenu dans un bon état de propreté, sa surface peut se dégrader et affecter inexorablement la durée de vie de l'appareil et conduire à une situation dangereuse.
- Toutes les pièces de cet appareil ne peuvent PAS être nettoyées au lave-vaisselle.

**Tableau des recommandations**

Menu	Temps	Température
Patate douce	35 min	200°C
Pâtisseries	15 min	185°C
Ailes de poulet	15 min	200°C
Viande	10 min	180°C
Fonction de préchauffage	3 min	190°C
Frites	22 min	200°C
Cacahuètes grillées	15 min	180°C
Crevettes	12 min	200°C
Nuggets ou poulet (petits morceaux)	18 min	200°C
Frites surgelées	15 min	200°C

- REMARQUE : Il est conseillé de préchauffer l'appareil avant la cuisson. Sélectionnez le menu de préchauffage (9) pour que la friteuse chauffe pendant 3 minutes à 190°C.
- REMARQUE : Les recommandations du tableau sont données à titre indicatif. Veuillez ajuster le temps et la température en fonction de la quantité d'aliments, ainsi que de la taille, de l'épaisseur ou des préférences personnelles en matière de cuisson.

## Dépannage

Problème	Cause	Solution
L'écran ne s'allume pas	Panne de courant	Vérifier l'état et l'entretien des équipements d'alimentation électrique
	Prise de courant sans courant ou mauvais contact	
	La tension d'alimentation ne correspond pas à la tension nominale du produit.	
	Défaut de la carte électronique	Contactez notre service d'assistance technique
Les aliments sont crus/brûlés	Mauvaise durée ou température sélectionnée	Réglez la température et le temps de cuisson en fonction de la quantité d'aliments et des préférences de cuisson.
	Trop d'aliments dans le panier	Si vous avez trop d'aliments, faites-les cuire par lots. Moins il y a d'aliments dans le panier, plus le chauffage est homogène.
De la fumée s'échappe de l'appareil lors de la première utilisation	Il y a des résidus d'huile antirouille dans la friteuse.	Préchauffez la friteuse pendant 10 à 15 minutes à la température maximale.
L'appareil dégage une odeur	Il y a des résidus d'aliments à l'intérieur de la friteuse.	Nettoyez la friteuse et ses accessoires comme indiqué dans la section "Nettoyage".
Le panneau de commande ne répond pas	Résidus d'huile ou d'eau sur le panneau de commande	Nettoyez et séchez le panneau de commande avec un chiffon.
	Vous avez de l'huile ou de l'eau sur les mains	Lavez et séchez vos mains.

- REMARQUE : Si, après avoir consulté ce tableau, vous ne parvenez toujours pas à résoudre le problème, veuillez contacter notre service clientèle.

**FRITADEIRA SEM ÓLEO  
AERO CRISP SPIN 6L****DESCRIÇÃO**

- A – Painel de controle digital
- B – Janela 360°
- C – Cesto
- D – Barra de Mexer
- E – Grade antiaderente
- F – Manivela

**PAINEL DE CONTROLE**

- 1 - Menu de batatas fritas
- 2 - Ementa de batata-doce
- 3 - Menu de pastelaria
- 4 - Cardápio de amendoim torrado
- 5 - Menu de asas de frango
- 6 - Cardápio de camarão
- 7 - Cardápio de carnes
- 8 - Cardápio de Pepitas
- 9 - Função de pré-aquecimento
- 10 - Cardápio batatas congeladas
- 11 - (+) botão
- 12 - Função Delay
- 13 - Remover função
- 14 - Botão liga/desliga
- 15 - Seletor de tempo/temperatura
- 16 - Seletor de menu
- 17 - Botão (-)

Caso o modelo do seu aparelho não possua os acessórios descritos acima, estes também podem ser adquiridos separadamente nos Serviços de Assistência Técnica.

**USAR E CUIDAR**

- Antes de cada utilização, estique totalmente o cabo de alimentação do aparelho.
- Não utilize o aparelho se os seus acessórios não estiverem devidamente acoplados.
- Não utilize o aparelho se os acessórios nele fixados estiverem com defeito. Prossiga para substituí-los imediatamente.
- Não utilize o aparelho se estiver vazio e sem o cesto.
- A airfryer funciona apenas com ar quente. Nunca encha o cesto com óleo ou qualquer outro tipo de gordura.
- Não coloque papel, papelão, plástico ou materiais similares dentro da fritadeira. Pode ser usado papel alumínio ou pergaminho.

- Não utilize o aparelho se o temporizador não funcionar corretamente.
- Não desloque ou desloque o aparelho enquanto estiver em funcionamento.
- Para manter o revestimento antiaderente em bom estado, não utilize utensílios metálicos ou pontiagudos sobre o mesmo.
- Desligue o aparelho da rede elétrica quando não estiver em uso e antes de realizar qualquer operação de limpeza.
- Guarde este aparelho fora do alcance de crianças e/ou pessoas com capacidades físicas, sensoriais ou mentais reduzidas ou com falta de experiência e conhecimento.
- Não guarde ou transporte o aparelho se ainda estiver quente.
- Nunca deixe o aparelho conectado e sem vigilância. Além disso, você economizará energia e prolongará a vida útil do dispositivo.

**MODO DE USO****NOTAS ANTES DE USAR**

- Certifique-se de ter removido todo o material de embalagem do produto.
- Antes de usar o produto pela primeira vez, limpe as partes que entrarão em contato com os alimentos conforme descrito na seção "Limpeza".
- Deixe um espaço mínimo de 13 cm entre o fundo e o topo da parede.
- O aparelho pode emitir um pouco de fumaça na primeira utilização, isso é normal.

**USO**

- Desenrole totalmente o cabo de alimentação antes de conectá-lo.
- Ligue o aparelho à corrente.
- Retire o cesto da fritadeira.
- Coloque a barra mexedora quando quiser cozinhar alimentos que devem ser mexidos durante a cozedura.
- Coloque os ingredientes que deseja fritar dentro do cesto.
- Volte a colocar o cesto na fritadeira.
- Pressione o botão liga/desliga (14) para ligar o aparelho.



## MENUS PREDEFINIDOS

- Este aparelho possui 10 programas predefinidos.
- Para selecionar um programa, pressione o botão seletor de menu (16) quantas vezes forem necessárias. O ícone do programa selecionado piscará.
- Se desejar modificar a temperatura/tempo do menu selecionado, pressione o botão (15) e use os botões +/- para ajustar.
- Pressione o botão liga/desliga para iniciar o cozimento. O ícone do programa selecionado permanecerá aceso.
- NOTA: Pressione novamente o botão liga/desliga se quiser interromper o cozimento.
- Um sinal sonoro soará 3 vezes quando o cozimento terminar. O ventilador desligará após alguns segundos.
- Retire o cesto da fritadeira.
- ATENÇÃO: O cesto e os alimentos estarão muito quentes.
- Retire os alimentos do cesto.

## TEMPO E TEMPERATURA

- O tempo de cozimento pode ser ajustado de 1 a 60 minutos.
- A temperatura de cozimento pode ser ajustada de 80°C a 200°C.
- Pressione e segure um dos dois botões +/- para diminuir ou aumentar rapidamente o tempo.
- Você pode ajustar o tempo de cozimento no modo de menu predefinido e também durante o cozimento. A hora selecionada será imediatamente exibida na tela.

## LUZ INTERIOR

- Esta fritadeira tem uma luz que nos permite ver o interior durante o funcionamento.
- Durante a cozedura, a luz acende-se e apaga-se automaticamente.

## REMOVER FUNÇÃO

- Quando esta função é ativada, a barra do agitador gira para mexer automaticamente os alimentos durante o cozimento.
- Esta função está disponível para os seguintes 5 programas predefinidos: Batata Frita, Amendoim, Camarão, Nuggets e Batatas Congeladas.
- Nestes programas a função "remove" é ativada automaticamente.

- A função de pré-aquecimento também possui função de mexer, mas deve ser selecionada manualmente.
- Quando a função "remove" é ativada, uma luz em forma de leque acende na tela.
- Para desativar a função, pressione o botão de função "remove" (13). A luz vai se apagar.
- Para reativar esta função, pressione novamente o botão (13).

## FUNÇÃO DE ATRASO

- Esta função permite programar o início da cozedura.
- O tempo de programação pode ser de um mínimo de 30 minutos a um máximo de 540 minutos (9h).
- Para programar a cozedura deve-se primeiro escolher o programa pretendido ou a temperatura e tempo pretendidos conforme explicado acima.
- Em seguida, pressione o botão de função "atraso" (12). Automaticamente, a hora e o desenho de um relógio piscarão na tela. Antes que o visor pare de piscar, escolha a hora em que deseja iniciar o cozimento.
- Para isso, use o botão +/-.
- A cada vez que um dos dois botões +/- for pressionado, o aparelho emitirá um bipe e 30 minutos serão subtraídos/adicionados.
- Pressione e segure um dos dois botões +/- para diminuir ou aumentar rapidamente o tempo.
- Uma vez inserida a hora desejada, aguarde que a tela pare de piscar.
- Se o aparelho tiver sido configurado corretamente e a função "atraso" estiver ativada, o desenho do relógio ficará permanentemente aceso na tela.
- Para iniciar a contagem regressiva, pressione o botão liga/desliga.
- A contagem regressiva será exibida na tela. A cozedura começará quando o temporizador chegar a 0.

## DESLIGAMENTO AUTOMÁTICO

- Após 1 minuto sem tocar no painel de controle digital, o aparelho desliga automaticamente. Pressione o painel de controle digital, o aparelho desliga automaticamente.

**DEPOIS DE FINALIZAR O USO DO APARELHO**

- Desligue o aparelho da rede elétrica.
- Deixe esfriar.
- Limpe o aparelho conforme explicado na seção "Limpeza".

**LIMPEZA**

- Desligue o aparelho da corrente e deixe-o arrefecer antes de iniciar qualquer operação de limpeza.
- Limpe o aparelho e os seus acessórios com um pano húmido embebido em algumas gotas de detergente e seque a seguir.
- Não use solventes ou produtos com fator de pH ácido ou básico, como alvejante ou produtos abrasivos, para limpar o aparelho.

- Nunca mergulhe o aparelho em água ou qualquer outro líquido, nem o coloque debaixo da torneira.
- Recomenda-se limpar o aparelho regularmente e remover todos os resíduos de alimentos.
- Se o dispositivo não for mantido em bom estado de limpeza, sua superfície pode degradar e afetar inexoravelmente a vida útil do dispositivo e levar a uma situação perigosa.
- Todas as peças deste aparelho NÃO podem ser lavadas na máquina de lavar louça.

**Tabela de recomendações**

Menu	Tempo	Temperatura
Batata doce	35 min	200°C
Loja de bolos	15 min	185°C
Asas de frango	15 min	200°C
Carne	10 min	180°C
Função de pré-aquecimento	3 min	190°C
Batatas fritas	22 min	200°C
Amendoins torrados	15 min	180°C
Camarões	12 min	200°C
Nuggets ou frango (pedaços pequenos)	18 min	200°C
Batatas fritas congeladas	15 min	200°C

- NOTA: Recomenda-se pré-aquecer o aparelho antes de cozinhar. Selecione o menu de pré-aquecimento (9) para que a fritadeira aqueça por 3 minutos a 190°C.
- NOTA: As recomendações na tabela são apenas para orientação. Ajuste o tempo e a temperatura de acordo com a quantidade de comida, bem como o tamanho, espessura ou preferências pessoais de cozimento.

## Resolução de problemas

Problema	Causa	Solução
A tela não liga	Falha de energia	Verifique o estado e a manutenção dos equipamentos de energia elétrica
	Tomada elétrica sem corrente ou mau contato	
	A tensão de alimentação não corresponde à tensão nominal do produto	
	Falha na placa de circuito	Contacte o nosso Serviço de Assistência Técnica
A comida está crua/quemada	Hora ou temperatura errada selecionada	Ajuste a temperatura e o tempo de cozimento com base na quantidade de alimentos e nas preferências de cozimento.
	Demasiados alimentos no cesto	Se você tiver muita comida, frite-a em lotes. Menos comida na cesta permite um aquecimento mais uniforme.
Sai fumaça do aparelho durante o primeiro uso	Existem vestígios de óleo anti-ferrugem na fritadeira	Pré-aqueça a fritadeira por 10 a 15 minutos na temperatura máxima
O aparelho emite um odor	Existem resíduos de alimentos dentro da fritadeira	Limpe a fritadeira e seus acessórios conforme descrito na seção "Limpeza".
O painel de controle não está respondendo	Existem vestígios de óleo ou água no painel de controle	Limpe e seque o painel de controle com um pano
	Você tem vestígios de óleo ou água em suas mãos	Lave e seque as mãos

- NOTA: Se após consultar esta tabela ainda não conseguir resolver o problema, contacte a nossa equipa de Apoio ao Cliente.

## FRIGGITRICE AD ARIA AERO CRISP SPIN 6L

### DESCRIZIONE

- A – Pannello di controllo digitale
- B – Finestra a 360°
- C – Cestino
- D – Barra di agitazione
- E – Griglia antiaderente
- F – Maniglia

### PANNELLO DI CONTROLLO

- 1 - Menù patatine fritte
- 2 - Menu di patate dolci
- 3 - Menù pasticceria
- 4 - Menu di arachidi tostate
- 5 - Menu delle ali di pollo
- 6 - Menù di gamberi
- 7 - Menù di carne
- 8 - Menù pepita
- 9 - Funzione di preriscaldamento
- 10 - Menù patate surgelate
- 11 - Pulsante (+).
- 12 - Funzione di ritardo
- 13 - Rimuovi funzione
- 14 - Pulsante accensione/spengimento
- 15 - Selettore tempo/temperatura
- 16 - Selettore menù
- 17 - Pulsante (-)

Se il tuo modello di elettrodomestico non dispone degli accessori sopra descritti, questi possono essere acquistati anche separatamente presso i Servizi di Assistenza Tecnica.

### USO E CURA

- Prima di ogni utilizzo, allungare completamente il cavo di alimentazione dell'apparecchio.
- Non utilizzare l'apparecchio se i suoi accessori non sono correttamente accoppiati.
- Non utilizzare l'apparecchio se gli accessori ad esso collegati sono difettosi. Procedere immediatamente alla loro sostituzione.
- Non utilizzare l'apparecchio vuoto e senza cestello.
- La friggitrice ad aria funziona solo con aria calda. Non riempire mai il cestello con olio o altro tipo di grasso.
- Non aggiungere carta, cartone, plastica o materiali simili all'interno della friggitrice. È possibile utilizzare un foglio di alluminio o carta da forno.

- Non utilizzare l'apparecchio se il timer non funziona correttamente.
- Non spostare o spostare l'apparecchio mentre è in funzione.
- Per mantenere in buone condizioni il rivestimento antiaderente, non utilizzare su di esso utensili metallici o taglienti.
- Scollegare l'apparecchio dalla rete elettrica quando non viene utilizzato e prima di effettuare qualsiasi operazione di pulizia.
- Conservare questo apparecchio fuori dalla portata dei bambini e/o delle persone con ridotte capacità fisiche, sensoriali o mentali o mancanza di esperienza e conoscenza.
- Non conservare o trasportare l'apparecchio se è ancora caldo.
- Non lasciare mai il dispositivo collegato e incustodito. Inoltre, risparmierai energia e prolungherai la vita del dispositivo.

### COMO USARE

#### NOTE PRIMA DELL'USO

- Assicurarsi di aver rimosso tutto il materiale di imballaggio dal prodotto.
- Prima di utilizzare il prodotto per la prima volta, pulire le parti che verranno a contatto con gli alimenti come descritto nella sezione "Pulizia".
- Lasciare uno spazio minimo di 13 cm tra la parte posteriore e la parte superiore del muro.
- L'apparecchio potrebbe emettere un po' di fumo al primo utilizzo, questo è normale.

#### UTILIZZO

- Srotolare completamente il cavo di alimentazione prima di collegarlo.
- Collegare l'apparecchio alla rete elettrica.
- Rimuovere il cestello dalla friggitrice.
- Posizionare l'asta di agitazione quando si desidera cuocere cibi che devono essere mescolati durante la cottura.
- Metti gli ingredienti che vuoi friggere all'interno del cestello.
- Rimettete il cestello nella friggitrice.
- Premere il pulsante di accensione/spengimento (14) per accendere l'apparecchio.

## MENU PREDEFINITI

- Questo apparecchio dispone di 10 programmi predefiniti.
- Per selezionare un programma, premere il pulsante di selezione menu (16) tante volte quanto necessario. L'icona del programma selezionato lampeggerà.
- Se si desidera modificare la temperatura/tempo del menu selezionato, premere il pulsante (15) e utilizzare i pulsanti +/- per regolare.
- Premere il pulsante on/off per iniziare la cottura. L'icona del programma selezionato rimarrà accesa.
- NOTA: premere nuovamente il pulsante on/off se si desidera interrompere la cottura.
- Un segnale acustico suonerà 3 volte al termine della cottura. La ventola si spegnerà dopo pochi secondi.
- Rimuovere il cestello dalla friggitrice.
- ATTENZIONE: Il cestello e il cibo saranno molto caldi.
- Rimuovere il cibo dal cestello.

## TEMPO E TEMPERATURA

- Il tempo di cottura può essere regolato da 1 a 60 minuti.
- La temperatura di cottura può essere regolata da 80°C a 200°C.
- Tenere premuto uno dei due pulsanti +/- per diminuire o aumentare rapidamente il tempo.
- È possibile regolare il tempo di cottura nella modalità menu preimpostato e anche durante la cottura. L'ora selezionata verrà immediatamente visualizzata sullo schermo.

## LUCE INTERIORE

- Questa friggitrice ad aria ha una luce che ci permette di vedere all'interno mentre è in funzione.
- Durante la cottura, la luce si accende e si spegne automaticamente.

## FUNZIONE DI RIMUOVERE

- Quando questa funzione è attivata, la barra di agitazione ruota per mescolare automaticamente il cibo durante la cottura.
- Questa funzione è disponibile per i seguenti 5 programmi preimpostati: Chips, Peanuts, Prawns, Nuggets e Frozen Potatoes.
- In questi programmi la funzione "rimuovi" si attiva automaticamente.

- La funzione di preriscaldamento ha anche una funzione di agitazione, ma deve essere selezionata manualmente.
- Quando la funzione "rimuovi" è attivata, sullo schermo si accende una luce a forma di ventaglio.
- Per disattivare la funzione, premere il pulsante funzione "rimuovi" (13). La luce si spegnerà.
- Per riattivare questa funzione, premere nuovamente il pulsante (13).

## FUNZIONE DI RITARDO

- Questa funzione ci permette di programmare l'inizio della cottura.
- Il tempo di programmazione può variare da un minimo di 30 minuti ad un massimo di 540 minuti (9h).
- Per programmare la cottura occorre prima scegliere il programma desiderato o la temperatura e il tempo desiderati come spiegato sopra.
- Successivamente, premere il pulsante funzione "delay" (12). Automaticamente l'ora e il disegno di un orologio lampeggeranno sullo schermo.
- Prima che il display smetta di lampeggiare, scegliere l'ora in cui si vuole iniziare la cottura.
- Per farlo, usa il pulsante -/+.
- Ad ogni pressione di uno dei due pulsanti +/- l'apparecchio emetterà un beep e verranno sottratti/aggiunti 30 minuti.
- Tenere premuto uno dei due pulsanti +/- per diminuire o aumentare rapidamente il tempo.
- Una volta inserito il tempo desiderato, attendere che lo schermo smetta di lampeggiare.
- Se il dispositivo è stato opportunamente configurato e la funzione "delay" è attivata, il disegno dell'orologio rimarrà sempre acceso sullo schermo.
- Per avviare il conto alla rovescia, premere il pulsante on/off.
- Il conto alla rovescia verrà visualizzato sullo schermo.
- La cottura inizierà quando il timer raggiungerà lo 0.

## SPEGNIMENTO AUTOMATICO

- Dopo 1 minuto senza toccare il pannello di controllo digitale, l'apparecchio si spegne automaticamente.

### AL TERMINE DELL'UTILIZZO DELL'APPARECCHIO

- Scollegare l'apparecchio dalla rete elettrica.
- Lascialo raffreddare.
- Pulire l'apparecchio come spiegato nella sezione "Pulizia".

### PULIZIA

- Scollegare l'apparecchio dalla rete elettrica e lasciarlo raffreddare prima di iniziare qualsiasi operazione di pulizia.
- Pulire l'apparecchio e i suoi accessori con un panno umido imbevuto di qualche goccia di detersivo e asciugare successivamente.
- Non utilizzare solventi o prodotti a pH acido o basico come candeggina o prodotti abrasivi per la pulizia dell'apparecchio.

- Non immergere mai l'apparecchio in acqua o altri liquidi, né metterlo sotto il rubinetto.
- Si consiglia di pulire regolarmente l'apparecchio e rimuovere tutti i residui di cibo.
- Se il dispositivo non viene mantenuto in buono stato di pulizia, la sua superficie può degradarsi e pregiudicare inesorabilmente la vita del dispositivo e portare a una situazione pericolosa.
- Tutte le parti di questo apparecchio NON sono adatte al lavaggio in lavastoviglie.

## Tabella delle raccomandazioni

Menù	Tempo	Temperatura
Patata dolce	35 min	200°C
Negoziò di torte	15 min	185°C
Ali di pollo	15 min	200°C
Carne	10 min	180°C
Funzione di preriscaldamento	3 min	190°C
Patatine fritte	22 min	200°C
Arachidi tostate	15 min	180°C
Gamberi	12 min	200°C
Crocchette o pollo (a piccoli pezzi)	18 min	200°C
Patatine surgelate	15 min	200°C

- NOTA: Si consiglia di preriscaldare l'apparecchio prima della cottura. Selezionare il menu di preriscaldamento (9) in modo che la friggitrice si riscaldi per 3 minuti a 190°C.
- NOTA: le raccomandazioni nella tabella sono solo indicative. Si prega di regolare il tempo e la temperatura in base alla quantità di cibo, nonché alle dimensioni, allo spessore o alle preferenze di cottura personali.

## Risoluzione del problema

Problema	Causa	Soluzione
Lo schermo non si accende	Mancanza di corrente	Controllare lo stato e la manutenzione delle apparecchiature elettriche di potenza
	Presa elettrica senza corrente o cattivo contatto	
	La tensione di alimentazione non corrisponde alla tensione nominale del prodotto	
	Guasto del circuito stampato	Contatta il nostro Servizio di Assistenza Tecnica
Il cibo è crudo/bruciato	Selezionata ora o temperatura sbagliata	Regola la temperatura e il tempo di cottura in base alla quantità di cibo e alle preferenze di cottura.
	Troppi cibi nel cestino	Se hai troppo cibo, friggilo in lotti. Meno cibo nel cestello consente un riscaldamento più uniforme.
Durante il primo utilizzo esce fumo dall'apparecchio	Sono presenti tracce di olio antiruggine nella friggitrice ad aria	Preriscaldare la friggitrice per 10-15 minuti alla massima temperatura
L'apparecchio emette un odore	Ci sono residui di cibo all'interno della friggitrice	Pulire la friggitrice e i suoi accessori come descritto nella sezione "Pulizia".
Il pannello di controllo non risponde	Sono presenti tracce di olio o acqua sul pannello comandi	Pulire e asciugare il pannello di controllo con un panno
	Hai tracce di olio o acqua sulle mani	Lavati e asciugati le mani

- NOTA: Se dopo aver consultato questa tabella non riesci ancora a risolvere il problema, contatta il nostro Servizio Clienti.

## FREGIDORA D'AIRE AERO CRISP SPIN 6L

### DESCRIPCIÓ

- A – Panell de control digital
- B – Finestra 360°
- C – Cistella
- D – Barra per remoure
- E – Reixeta antiadherent
- F – Nansa

### PANELL DE CONTROL

- 1 - Menú patates fregides
- 2 - Menú boniato
- 3 - Menú reposteria
- 4 - Menú cacauets torrats
- 5 - Menú aletes de pollastre
- 6 - Menú gambes
- 7 - Menú carn
- 8 - Menú nuggets
- 9 - Funció preescalfar
- 10 - Menú patates congelades
- 11 - Botó (+)
- 12 - Funció delay
- 13 - Funció remoure
- 14 - Botó on/off
- 15 - Selector de temps/temperatura
- 16 - Selector de menús
- 17 - Botó (-)

En cas que el vostre model d'aparell no disposi dels accessoris descrits anteriorment, aquests també es poden adquirir per separat als Serveis d'Assistència Tècnica.

### UTILITZACIÓ I CURES

- Abans de cada ús, esteneu completament el cable d'alimentació de l'aparell.
- No fer servir l'aparell si els seus accessoris no estan degudament acoblats.
- No utilitzar l'aparell si els accessoris acoblats hi presenten defectes. Procediu a substituir-los immediatament.
- No utilitzeu l'aparell si és buit i sense la cistella.
- La fregidora d'aire funciona només amb aire calent. No empleneu mai la cistella amb oli ni cap altre tipus de greix.
- No afegir paper, cartró, plàstics o materials similars dins de la fregidora. Es pot fer servir paper d'alumini o paper vegetal.

- No fer servir l'aparell si el temporitzador no funciona correctament.
- No moure o desplaçar l'aparell mentre estigui en funcionament.
- Per conservar el tractament antiadherent en bon estat, no utilitzeu sobre estris metàl·lics o punxants.
- Desendollar l'aparell de la xarxa quan no es faci servir i abans de fer qualsevol operació de neteja.
- Guardar aquest aparell fora de l'abast dels infants i/o les persones amb capacitats físiques, sensorials o mentals reduïdes o manca d'experiència i coneixement.
- No desar ni transportar l'aparell si encara és calent.
- No deixeu mai l'aparell connectat i sense vigilància. A més, estalviaràs energia i perllongarà la vida de l'aparell.

### MODE D'ÚS

#### NOTES PRÈVIAS A L'ÚS

- Assegureu-vos que heu retirat tot el material d'embalatge del producte.
- Abans de fer servir el producte per primera vegada, netegeu les parts que entraran en contacte amb aliments tal com es descriu a l'apartat de «Neteja».
- Deixar un mínim de 13cm despai entre la part posterior i superior de la paret.
- L'aparell pot emetre una mica de fum en el primer ús, és normal.

#### ÚS

- Desenrotlleu completament el cable d'alimentació abans d'endollar.
- Endollar l'aparell a la xarxa elèctrica.
- Treure la cistella de la fregidora.
- Col·locar la barra removedora quan vulgui cuinar aliments que cal remoure durant la cocció.
- Col·locar els ingredients que voleu fregir dins de la cistella.
- Introduir de nou la cistella dins de la fregidora.
- Premeu el botó d'on/off (14) per encendre l'aparell.



## MENÚS PREDEFINITS

- Aquest aparell disposa de 10 programes predefinits.
- Per seleccionar un programa, premeu el botó selector de menús (16) tantes vegades com calgui. La icona del programa seleccionat parpellejarà.
- Si voleu modificar la temperatura/temps del menú seleccionat, prémer el botó (15) i a través dels botons +/- ajustar.
- Premeu el botó on/off per iniciar la cocció. La icona del programa seleccionat es mantindrà encès.
- NOTA: Tornar a prémer el botó on/off si voleu aturar la cocció.
- Un xiulet sonarà 3 vegades quan la cocció hagi acabat. El ventilador s'apagarà pocs segons després.
- Treure la cistella de la fregidora.
- ATENCIÓ: La cistella i els aliments estaran molt calents.
- Retireu els aliments de la cistella.

## TEMPS I TEMPERATURA

- El temps de cocció es pot ajustar de 1 a 60 minuts.
- La temperatura de cocció es pot ajustar des de 80°C fins a 200°C.
- Mantenir premut un dels dos botons +/- per disminuir o augmentar el temps ràpidament.
- Es pot ajustar el temps de cocció al mode de menú predefinit i també durant la cocció. El temps seleccionat es mostrarà immediatament a la pantalla.

## LLUM INTERIOR

- Aquesta fregidora d'aire disposa d'una llum que ens permet veure l'interior mentre està en funcionament.
- Durant la cocció, la llum es va encenent i apagant automàticament.

## FUNCIÓ REMOURE

- Quan aquesta funció està activada, la barra removedora gira per anar remenant automàticament els aliments durant la cocció.
- Aquesta funció està disponible per als 5 programes predefinits següents: patates fregides, cacauets, gambes, nuggets i patates congelades.
- En aquests programes la funció "remoure" s'activa automàticament.

- La funció pre-escalfar també disposa de la funció remoure, però s'ha de seleccionar manualment.
- Quan la funció "remoure" està activada s'encén una llum en forma de ventilador a la pantalla.
- Per desactivar la funció, premeu el botó de funció "remove" (13). La llum s'apagarà.
- Per tornar a activar aquesta funció, tornar a prémer el botó (13).

## FUNCIÓ "DELAY"

- Aquesta funció ens permet programar el començament de la cocció.
- El temps de programació pot ésser des d'un mínim de 30 minuts fins a un màxim de 540 minuts (9h).
- Per programar la cocció primer heu d'escollir el programa desitjat o la temperatura i el temps desitjats com s'ha explicat anteriorment.
- A continuació, prémer el botó de la funció delay (12). Automàticament el temps i el dibuix d'un rellotge parpellejaran a la pantalla. Abans que la pantalla deixi de parpellejar, escolliu el temps en què voleu que comenci la cocció.
- Per fer-ho, fer servir el botó +/-.
- Per cada cop que es prem un dels dos botons +/-, l'aparell emetrà un xiulet i es restaran/sumaran 30 minuts.
- Mantenir premut un dels dos botons +/- per disminuir o augmentar el temps ràpidament.
- Un cop introduït el temps desitjat esperar que la pantalla deixi de parpellejar.
- Si l'aparell s'ha configurat adequadament i la funció delay està activada el dibuix del rellotge quedarà encès de forma fixa a la pantalla.
- Perquè comenci el compte enrere, premeu el botó on/off.
- A la pantalla es mostrarà el compte enrere. La cocció començarà quan el temporitzador arribi a 0.

## APAGAT AUTOMÀTIC

- Després d'1 minut sense tocar el tauler de control digital, l'aparell s'apaga automàticament.

### UNA VEGADA FINALITZAT L'ÚS DE L'APARELL

- Desendolceu l'aparell de la xarxa elèctrica.
- Deixeu que es refredi.
- Netejar l'aparell com s'explica a l'apartat "Neteja".

### NETEJA

- Desendolceu l'aparell de la xarxa i deixeu-ho refredar abans d'iniciar qualsevol operació de neteja.
- Netejar l'aparell i els seus accessoris amb un drap humit impregnat amb unes gotes de detergent i eixugar-lo després.
- No utilitzar dissolvents, ni productes amb un factor pH àcid o bàsic com el lleixiu, ni productes abrasius, per netejar l'aparell.

- No submergir mai l'aparell en aigua ni en cap altre líquid, ni el col·loqueu sota l'aixeta.
- Es recomana netejar l'aparell regularment i retirar totes les restes d'aliments.
- Si l'aparell no es manté en bon estat de neteja, la superfície es pot degradar i afectar de manera inexorable la durada de la vida de l'aparell i conduir a una situació perillosa.
- Totes les parts d'aquest aparell NO són aptes per netejar-les al rentaplats.

## Taula de recomenacions

Menú	Temps	Temperatura
Moniato	35 min	200°C
Reposteria	15 min	185°C
Aletes de pollastre	15 min	200°C
Caró	10 min	180°C
Funció preescalfar	3 min	190°C
Patates fregides	22 min	200°C
Cacauets torrats	15 min	180°C
Gambes	12 min	200°C
Nuggets o pollastre (trossos petits)	18 min	200°C
Patates fregides congelades	15 min	200°C

- NOTA: És recomanable escalfar l'aparell abans de cuinar. Seleccioneu el menú preescalfar (9) perquè la fregidora s'escalfi durant 3 minuts a 190°C.
- NOTA: Les recomanacions de la taula només serveixen com a guia. Si us plau, ajusteu el temps i la temperatura d'acord amb la quantitat de menjar, així com la mida, el gruix o les preferències personals de cocció.

## Resolució de problemes

Problema	Causa	Solució
La pantalla no s'encén	Fallada d'alimentació	Comproveu l'estat i el manteniment dels equips d'alimentació elèctrica
	Presa de corrent sense corrent o mal contacte	
	La tensió d'alimentació no coincideix amb la tensió nominal del producte	
	Fallada de la placa de circuit	Contacti amb el nostre Servei d'Assistència Tècnica
El menjar està cru/cremat	Temps o temperatura seleccionada incorrecta	Ajusteu la temperatura i el temps de cocció segons la quantitat de menjar i les preferències de cocció.
	Massa aliments a la cistella	Si teniu massa aliments freda'ls en tandes. Menys aliments a la cistella permeten un escalfament més uniforme.
Surt fum de l'aparell durant el primer ús	Hi ha restes d'oli antioxidant a la fregidora d'aire	Preescafeu la fregidora durant 10 o 15 minuts a temperatura màxima
L'aparell fa olor	Hi ha restes de menjar a l'interior de la fregidora	Netegeu la fregidora i els seus accessoris tal com es descriu a l'apartat de "Neteja"
El tauler de control no respon	Hi ha restes d'oli o aigua al tauler de control	Netegeu i assegu el tauler de control amb un drap
	Té restes d'oli o aigua a les mans	Renteu-vos i eixugueu-vos les mans

- NOTA: Si després de consultar aquesta taula continua sense poder resoldre el problema, contacteu amb el nostre equip d'Atenció al Client.

## Heißluftfritteuse AERO CRISP SPIN 6L

### BESCHREIBUNG

- A – Digitales Bedienfeld
- B – 360°-Fenster
- C – Korb
- D – Rührstab
- E – Antihafbeschichtetes Gitter
- F – Griff

### SCHALTAFEL

- 1 - Pommes-Frites-Menü
- 2 - Süßkartoffel-Menü
- 3 - Gebäckmenü
- 4 - Menü mit gerösteten Erdnüssen
- 5 - Chicken Wings-Menü
- 6 - Garnelenmenü
- 7 - Fleischmenü
- 8 - Nugget-Menü
- 9 - Vorheizfunktion
- 10 - Menü Tiefkühlkartoffeln
- 11 - Taste (+)
- 12 - Verzögerungsfunktion
- 13 - Funktion entfernen
- 14 - Ein-/Aus-Taste
- 15 - Zeit-/Temperaturwähler
- 16 - Menüauswahl
- 17 - Taste (-)

Sollte Ihr Gerätemodell nicht über das oben beschriebene Zubehör verfügen, können Sie dieses auch separat beim Technischen Kundendienst erwerben.

### GEBRAUCH UND PFLEGE

- Ziehen Sie vor jedem Gebrauch das Netzkabel des Geräts vollständig aus.
- Benutzen Sie das Gerät nicht, wenn die Zubehörteile nicht ordnungsgemäß angeschlossen sind.
- Benutzen Sie das Gerät nicht, wenn das daran angebrachte Zubehör defekt ist. Ersetzen Sie sie umgehend.
- Benutzen Sie das Gerät nicht, wenn es leer und ohne Korb ist.
- Die Heißluftfritteuse funktioniert nur mit Heißluft. Füllen Sie den Korb niemals mit Öl oder anderen Fetten.
- Legen Sie kein Papier, Pappe, Kunststoff oder ähnliche Materialien in die Fritteuse. Es kann Aluminiumfolie oder Pergamentpapier verwendet werden.

- Benutzen Sie das Gerät nicht, wenn der Timer nicht richtig funktioniert.
- Bewegen oder bewegen Sie das Gerät nicht, während es in Betrieb ist.
- Um die Antihafbeschichtung in gutem Zustand zu halten, verwenden Sie kein Metall oder scharfe Utensilien darauf.
- Trennen Sie das Gerät vom Stromnetz, wenn es nicht verwendet wird und bevor Sie Reinigungsarbeiten durchführen.
- Bewahren Sie dieses Gerät außerhalb der Reichweite von Kindern und/oder Personen mit eingeschränkten physischen, sensorischen oder geistigen Fähigkeiten oder Mangel an Erfahrung und Wissen auf.
- Lagern oder transportieren Sie das Gerät nicht, wenn es noch heiß ist.
- Lassen Sie das Gerät niemals angeschlossen und unbeaufsichtigt. Darüber hinaus sparen Sie Energie und verlängern die Lebensdauer des Geräts.

### GEBRAUCHSANWEISUNG

#### HINWEISE VOR DER VERWENDUNG

- Stellen Sie sicher, dass Sie sämtliches Verpackungsmaterial vom Produkt entfernt haben.
  - Reinigen Sie vor dem ersten Gebrauch des Produkts alle Teile, die mit Lebensmitteln in Berührung kommen, wie im Abschnitt „Reinigung“ beschrieben.
  - Lassen Sie zwischen der Rückseite und der Oberkante der Wand einen Abstand von mindestens 13 cm.
  - Beim ersten Gebrauch kann es vorkommen, dass das Gerät etwas Rauch abgibt, das ist normal.
- #### VERWENDEN
- Wickeln Sie das Netzkabel vollständig ab, bevor Sie es anschließen.
  - Schließen Sie das Gerät an das Stromnetz an.
  - Nehmen Sie den Korb aus der Fritteuse.
  - Platzieren Sie den Rührstab, wenn Sie Speisen garen möchten, die während des Garens umgerührt werden müssen.
  - Legen Sie die Zutaten, die Sie frittieren möchten, in den Korb.
  - Setzen Sie den Korb wieder in die Fritteuse ein.
  - Drücken Sie die Ein-/Aus-Taste (14), um das Gerät einzuschalten.

### VORDEFINIERTES MENÜS

- Dieses Gerät verfügt über 10 vordefinierte Programme.
- Um ein Programm auszuwählen, drücken Sie so oft wie nötig die Menüauswahltaste (16). Das Symbol des ausgewählten Programms blinkt.
- Wenn Sie die Temperatur/Zeit des ausgewählten Menüs ändern möchten, drücken Sie die Taste (15) und nehmen Sie die Einstellung mit den Tasten +/- vor.
- Drücken Sie die Ein-/Aus-Taste, um mit dem Kochen zu beginnen. Das Symbol des ausgewählten Programms bleibt eingeschaltet.
- HINWEIS: Drücken Sie die Ein-/Aus-Taste erneut, wenn Sie den Garvorgang beenden möchten.
- Wenn der Garvorgang beendet ist, ertönt dreimal ein Piepton. Der Lüfter schaltet sich nach einigen Sekunden ab.
- Nehmen Sie den Korb aus der Fritteuse.
- ACHTUNG: Der Korb und das Essen werden sehr heiß.
- Nehmen Sie die Lebensmittel aus dem Korb.

### ZEIT UND TEMPERATUR

- Die Garzeit kann von 1 bis 60 Minuten eingestellt werden.
- Die Kochtemperatur kann von 80 °C bis 200 °C eingestellt werden.
- Halten Sie eine der beiden +/- Tasten gedrückt, um die Zeit schnell zu verkürzen oder zu erhöhen.
- Sie können die Garzeit im voreingestellten Menümodus und auch während des Garens anpassen. Die ausgewählte Zeit wird sofort auf dem Bildschirm angezeigt.

### INNENLICHT

- Diese Heißluftfritteuse verfügt über ein Licht, das uns während des Betriebs einen Blick ins Innere ermöglicht.
- Während des Kochens schaltet sich das Licht automatisch ein und aus.

### FUNKTION ENTFERNEN

- Wenn diese Funktion aktiviert ist, dreht sich der Rührstab, um das Essen während des Kochens automatisch umzurühren.
- Diese Funktion ist für die folgenden 5 voreingestellten Programme verfügbar: Chips, Erdnüsse, Garnelen, Nuggets und gefrorene Kartoffeln.
- In diesen Programmen ist die Funktion „Entfernen“ automatisch aktiviert.

- Die Vorheizfunktion verfügt auch über eine Rührfunktion, diese muss jedoch manuell ausgewählt werden.
- Wenn die Funktion „Entfernen“ aktiviert ist, leuchtet auf dem Bildschirm ein fächerförmiges Licht auf.
- Um die Funktion zu deaktivieren, drücken Sie die Funktionstaste „Entfernen“ (13). Das Licht wird ausgehen.
- Um diese Funktion wieder zu aktivieren, drücken Sie erneut die Taste (13).

### VERZÖGERUNGSFUNKTION

- Mit dieser Funktion können wir den Beginn des Garvorgangs programmieren.
  - Die Programmierzeit kann zwischen mindestens 30 Minuten und maximal 540 Minuten (9 Stunden) liegen.
  - Um das Garen zu programmieren, müssen Sie zunächst das gewünschte Programm oder die gewünschte Temperatur und Zeit wie oben beschrieben auswählen.
  - Anschließend drücken Sie die Funktionstaste „Verzögerung“ (12). Auf dem Bildschirm blinken automatisch die Uhrzeit und die Zeichnung einer Uhr.
  - Bevor die Anzeige aufhört zu blinken, wählen Sie die Uhrzeit aus, zu der der Garvorgang beginnen soll.
  - Benutzen Sie dazu die Taste +/-.
  - Bei jedem Drücken einer der beiden Tasten +/- gibt das Gerät einen Piepton aus und es werden 30 Minuten abgezogen/addiert.
  - Halten Sie eine der beiden Tasten +/- gedrückt, um die Zeit schnell zu verkürzen oder zu erhöhen.
  - Nachdem Sie die gewünschte Zeit eingegeben haben, warten Sie, bis der Bildschirm nicht mehr blinkt.
  - Wenn das Gerät richtig konfiguriert wurde und die Funktion „Verzögerung“ aktiviert ist, bleibt die Anzeige der Uhr dauerhaft auf dem Bildschirm.
  - Um den Countdown zu starten, drücken Sie die Ein-/Aus-Taste.
  - Der Countdown wird auf dem Bildschirm angezeigt.
  - Der Garvorgang beginnt, wenn der Timer 0 erreicht.
- ### AUTOMATISCHE ABSCHALTUNG
- Nach 1 Minute ohne Berührung des digitalen Bedienfelds schaltet sich das Gerät automatisch aus.

**NACH BEENDIGUNG DER NUTZUNG DES GERÄTS**

- Trennen Sie das Gerät vom Stromnetz.
- Abkühlen lassen.
- Reinigen Sie das Gerät wie im Abschnitt „Reinigung“ beschrieben.

**REINIGUNG**

- Trennen Sie das Gerät vom Stromnetz und lassen Sie es abkühlen, bevor Sie mit der Reinigung beginnen.
- Reinigen Sie das Gerät und sein Zubehör mit einem feuchten, mit einigen Tropfen Spülmittel getränkten Tuch und trocknen Sie es anschließend ab.
- Verwenden Sie zum Reinigen des Geräts keine Lösungsmittel oder Produkte mit einem sauren oder basischen pH-Wert wie Bleichmittel oder Scheuermittel.

- Tauchen Sie das Gerät niemals in Wasser oder andere Flüssigkeiten und stellen Sie es auch nicht unter den Wasserhahn.
- Es wird empfohlen, das Gerät regelmäßig zu reinigen und alle Speisereste zu entfernen.
- Wenn das Gerät nicht in einem guten Sauberkeitszustand gehalten wird, kann sich seine Oberfläche verschlechtern und die Lebensdauer des Geräts unweigerlich beeinträchtigen und zu einer gefährlichen Situation führen.
- Sämtliche Teile dieses Gerätes sind NICHT für die Reinigung in der Spülmaschine geeignet.

**Empfehlungstabelle**

Speisekarte	Zeit	Temperatur
Süßkartoffel	35 min	200°C
Kuchenladen	15 min	185°C
Hühnerflügel	15 min	200°C
Fleisch	10 min	180°C
Vorheizfunktion	3 min	190°C
Chips	22 min	200°C
geröstete Erdnüsse	15 min	180°C
Garnelen	12 min	200°C
Nuggets oder Hähnchen (kleine Stücke)	18 min	200°C
gefrorene Pommes	15 min	200°C

- HINWEIS: Es wird empfohlen, das Gerät vor dem Kochen vorzuheizen. Wählen Sie das Vorheizmenü (9), damit die Fritteuse 3 Minuten lang auf 190 °C aufheizt.
- HINWEIS: Die Empfehlungen in der Tabelle dienen lediglich der Orientierung. Bitte passen Sie die Zeit und Temperatur entsprechend der Menge der Lebensmittel sowie der Größe, Dicke oder den persönlichen Kochvorlieben an.

## Problemlösung

Problem	Ursache	Lösung
Der Bildschirm lässt sich nicht einschalten	Stromausfall	Überprüfen Sie den Zustand und die Wartung der elektrischen Anlagen
	Steckdose ohne Strom oder schlechter Kontakt	
	Die Versorgungsspannung entspricht nicht der Nennspannung des Produkts	
	Platinenfehler	Kontaktieren Sie unseren technischen Kundendienst
Das Essen ist roh/verbrannt	Falsche Zeit oder Temperatur ausgewählt	Passen Sie Temperatur und Garzeit an die Menge der Lebensmittel und die Kochvorlieben an.
	Zu viele Lebensmittel im Korb	Wenn Sie zu viel Essen haben, braten Sie es portionsweise. Weniger Lebensmittel im Korb ermöglichen eine gleichmäßigere Erwärmung.
Beim ersten Gebrauch tritt Rauch aus dem Gerät aus	In der Heißluftfritteuse befinden sich Spuren von Rostschutzöl	Heizen Sie die Fritteuse 10 bis 15 Minuten lang auf Höchsttemperatur vor
Das Gerät gibt einen Geruch ab	In der Fritteuse befinden sich Speisereste	Reinigen Sie die Fritteuse und ihr Zubehör wie im Abschnitt „Reinigung“ beschrieben.
Das Bedienfeld reagiert nicht	Auf dem Bedienfeld befinden sich Öl- oder Wasserspuren	Reinigen und trocknen Sie das Bedienfeld mit einem Tuch
	Sie haben Spuren von Öl oder Wasser an Ihren Händen	Waschen und trocknen Sie Ihre Hände

- HINWEIS: Wenn Sie das Problem nach Durchsicht dieser Tabelle immer noch nicht lösen können, wenden Sie sich an unseren Kundendienst.

**taurus**

[www.taurus-home.com](http://www.taurus-home.com)

