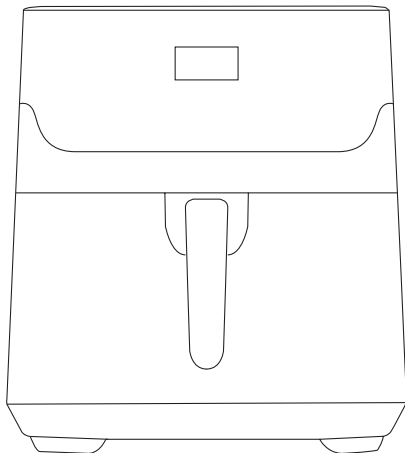


AIR FRY DIGITAL 7S WALL



ES. Instrucciones de uso

EN. Instructions for use

FR. Mode d'emploi

PT. Instruções de uso

IT. Istruzioni per l'uso

CA. Instruccions d'ús

DE. Gebrauchsanleitun

NL. Gebruiksaanwijzing

RO. Instrucțiuni de utilizare

PL. Instrukcja obsługi

BG. Инструкция за употреба

EL. Οδηγίες χρήσης

RU. Инструкция по применению

DA. Brugsanvisning

NO. Instruksjoner for bruk

SV. Användningsinstruktioner

FI. Käyttöohjeet

TR. Kullanım için talimatlar

HE. הוראות לשימוש

AR. تعليمات الاستخدام

taurus

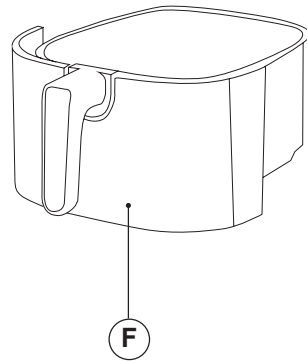
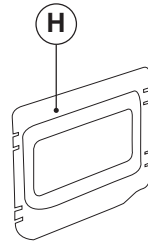
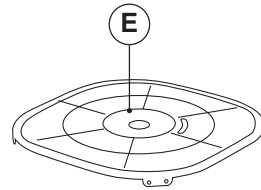
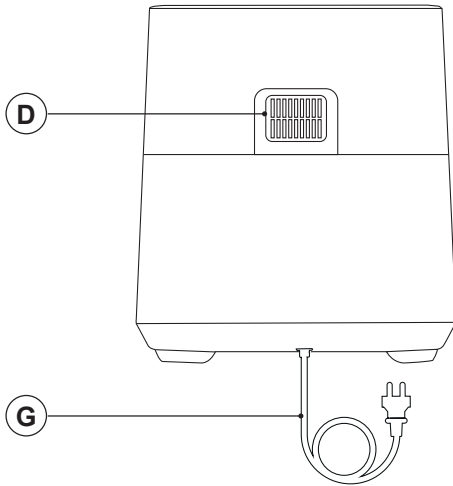
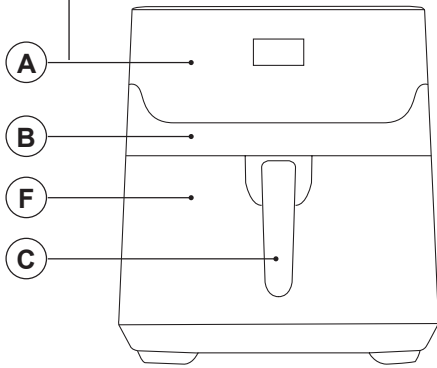
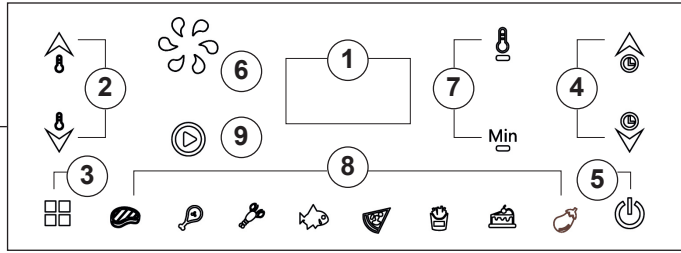
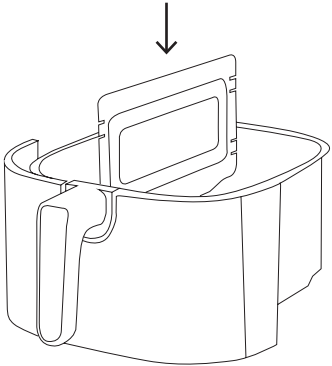


Fig. 1



FREIDORA DE AIRE AIR FRY DIGITAL 7S WALL

DESCRIPCIÓN

- A Panel de control digital
- B Cuerpo principal
- C Asa de la cubeta
- D Salida de aire
- E Rejilla antiadherente
- F Cubeta
- G Cable de alimentación
- H Accesorio separador

PANEL DE CONTROL

1. LCD
2. Botones de selección de temperatura
3. Selector de programa
4. Botones selectores de tiempo
5. Botón de encendido
6. Indicador del ventilador
7. Indicadores de temperatura/hora
8. Indicadores del programa
9. Indicador de trabajo

En caso de que su modelo de aparato no disponga de los accesorios descritos anteriormente, éstos también pueden adquirirse por separado en los Servicios de Asistencia Técnica.

UTILIZACIÓN Y CUIDADOS

- Antes de cada uso, extienda completamente el cable de alimentación del aparato.
- No use el aparato si sus accesorios no están debidamente acoplados.
- No use el aparato si los accesorios acoplados a él presentan defectos. Proceda a sustituirlos inmediatamente.
- No utilice el aparato si está vacío.
- No use el aparato si el botón de encendido no funciona correctamente.
- No mover o desplazar el aparato mientras esté en funcionamiento.
- Para conservar el tratamiento antiadherente en buen estado, no utilice sobre él utensilios metálicos o punzantes.
- No fuerce la capacidad de trabajo del aparato.

- Desenchufe el aparato de la red cuando no se use y antes de realizar cualquier operación de limpieza.
- Guarde este aparato fuera del alcance de los niños y/o personas con capacidades físicas, sensoriales o mentales reducidas o falta de experiencia y conocimiento
- No guarde ni transporte el aparato si todavía está caliente.
- No deje nunca el aparato conectado y sin vigilancia. Además, ahorrará energía y prolongará la vida del aparato.
- Utilice solamente utensilios apropiados para soportar altas temperaturas.
- Como orientación, en la tabla anexa se indican una serie de recetas que incluyen la temperatura de cocción y el tiempo de funcionamiento del aparato.

MODO DE EMPLEO

NOTAS PREVIAS AL USO

- Lea atentamente el folleto "Consejos y advertencias de seguridad" antes de utilizarlo por primera vez.
- Asegúrese de que ha retirado todo el material de embalaje del producto.
- Antes de usar el producto por primera vez, limpie las partes en contacto con alimentos tal como se describe en el apartado de «Limpieza».

USO

- Extienda completamente el cable de alimentación antes de enchufar.
- Enchufe el aparato a la red eléctrica.
- Saque la cubeta de la freidora con cuidado.
- Nota: manipule la cubeta utilizando el asa de la cubeta. No toque la cubeta cuando esté caliente.
- Coloque los ingredientes que desea freír dentro de la cubeta.
- Introduzca la cubeta dentro de la freidora y pulse el botón de encendido (5).
- Ajuste la temperatura y el tiempo utilizando los botones correspondientes, o seleccione uno de los 8 modos preestablecidos, la temperatura y el tiempo iniciales serán de 200 °C y 15 minutos.
- Seleccione el botón de encendido (5) para iniciar el proceso de cocción.
- Pulse la tecla de encendido durante 3 segundos para detener el aparato durante la cocción. En la pantalla aparecerá "OFF". La luz "OFF" se apaga, el ventilador y todo el aparato dejan de funcionar por completo 20 segundos después.

- Nota: Durante la cocción, puede utilizar los botones para controlar la pausa y el inicio de la cocción y ajustar los parámetros de la misma.

TIEMPO Y TEMPERATURA

- Si lo desea, también puede modificar los ajustes de temperatura y tiempo mediante los selectores de tiempo y temperatura.

PROGRAMAS PREESTABLECIDOS

- Este aparato dispone de 8 programas preestablecidos.
- Para seleccionar un programa, pulse el botón selector de programas.
- Al seleccionar el botón de encendido (5) se iniciará el proceso de cocción.
- Si lo desea, también puede modificar los ajustes de temperatura y tiempo de los programas preestablecidos (4 y 2).
- Los botones selectores de temperatura le permiten aumentar o disminuir la temperatura de cocción 5°C cada vez. Mantenga pulsado el botón para cambiar rápidamente la temperatura. El rango de control de temperatura es: 80°C-200°C
- Los botones selectores de tiempo le permiten aumentar o disminuir el tiempo de cocción, un minuto cada vez. Mantenga pulsado el botón para cambiar el tiempo rápidamente.
- La freidora emitirá varios pitidos cuando haya finalizado el tiempo de cocción y se apagará automáticamente.
- Compruebe que los alimentos están cocinados.
- Si no lo están, sólo tiene que volver a introducir el recipiente en la freidora y programar el temporizador para que se cocine durante unos minutos más.
- ATENCIÓN: La cubeta y los alimentos estarán muy CALIENTES.
- Coloque la cubeta sobre una superficie plana que pueda trabajar con altas temperaturas.
- Algunos ingredientes requieren agitación a mitad del tiempo de preparación. Para agitar los ingredientes, saque la cubeta del aparato por el asa y agítela. A continuación, vuelva a introducir la cubeta en la freidora de aire.

ACCESORIO SEPARADOR

- Esta freidora se suministra con un accesorio separador.
- El accesorio separador le permite cocinar dos tipos diferentes de alimentos al mismo tiempo sin mezclar sabores.
- Para utilizar el separador, colóquelo en el centro de la cubeta (Fig. 1) antes de añadir los ingredientes.

UNA VEZ FINALIZADO EL USO DEL APARATO

- Desenchufe el aparato de la red eléctrica.
- Deje que se enfríe.
- Limpie el aparato como se explica en el apartado "Limpieza".

LIMPIEZA

- Desenchufe el aparato de la red y déjelo enfriar antes de iniciar cualquier operación de limpieza.
- Limpie el aparato con un paño húmedo impregnado con unas gotas de detergente y secarlo después.
- No utilice disolventes o productos con pH ácido o básico, como lejía, ni productos abrasivos, para limpiar el aparato.
- No sumerja nunca el aparato en agua ni en ningún otro líquido, ni lo coloque bajo el grifo.
- Se recomienda limpiar el aparato regularmente y retirar todos los restos de alimentos.
- Si el aparato no se mantiene en buen estado de limpieza, su superficie puede degradarse y afectar de forma inexorable la duración de la vida del aparato y conducir a una situación peligrosa.
- Las siguientes piezas pueden lavarse en el lavavajillas (utilizando un programa de limpieza suave) o en agua caliente jabonosa:
 - Rejilla antiadherente
 - Accesorio separador
- La posición de escurrido/secado de los artículos lavables en el lavavajillas o en el fregadero debe permitir que el agua escurra fácilmente.
- A continuación, seque todas las piezas antes de su montaje y almacenamiento.

CUADRO DE RECOMENDACIONES

Ingredientes	Cantidad mín-máx (g)	Tiempo (min)	Temperatura (°C)	Agitar	Información adicional
Patatas fritas congeladas	400-800	17-25	200	Agitar	
Patatas fritas caseras	500-800	35-40	180	Agitar	
Boniato	100-450	30	200	Agitar	
Pizza	600-800	25-30	180		
Pollo	450-600	50-60	200		Remove
Alitas de pollo	100-600	20-25	180	Agitar	
Nuggets de pollo congelados	400-600	20-25	180	Agitar	
Varitas de pescado congelado	100-600	15-25	200	Agitar	
Muslos	600-800	22-25	180	Agitar	
Pescado	500-800	16-18	180		Remove
Gambas	400-800	12-15	180	Agitar	
Filete	100-200	16-20	180		Remove
Hamburguesa	100-500	7-14	180		
Berenjena	400-600	17-22	160		
Bizcocho	120-250	17	160		
Muffins	300-400	20-25	180		

SOLUCIÓN DE PROBLEMAS

Problema	Causa posible	Solución
La freidora de aire no funciona.	El aparato no está enchufado.	Enchufe del cable de alimentación en una toma de pared con toma de tierra.
	El temporizador no está configurado.	Ajuste la tecla del temporizador al tiempo de preparación requerido para encender el aparato.
Los alimentos fritos en la AIR FRYER no están totalmente hechos.	La cantidad de ingredientes en la cubeta es demasiado grande.	Ponga lotes más pequeños de ingredientes en la cubeta. Las cantidades menores se sacuden mejor, y se fríen más uniformemente.
	La temperatura seleccionada es demasiado baja.	Establezca la tecla de temperatura en el ajuste de temperatura requerido. Véase "Tiempo y temperatura" en la sección "Instrucciones de uso".
	El tiempo de preparación es demasiado corto.	Ajuste el temporizador al tiempo de preparación requerido. Véase "Tiempo y temperatura" en la sección "Instrucciones de uso".

Los alimentos se fríen de manera desigual.	Ciertos tipos de ingredientes deben agitarse a mitad del tiempo de preparación.	Cuando los alimentos se encuentran unos encima de otros (por ejemplo, patatas fritas) se tienen que agitar a mitad del tiempo de preparación. Véase "Tiempo y temperatura" en la sección "Instrucciones de uso".
Los fritos no salen crujientes.	Se utilizó un tipo de aperitivo destinado a ser preparado en una freidora tradicional.	Use aperitivos de horno o cepille ligeramente un poco de aceite sobre los aperitivos para un resultado más crujiente.
No se puede deslizar la cubeta en el aparato.	Hay demasiados ingredientes en la cubeta.	No llene la cubeta más allá de la indicación MAX.
	La bandeja antiadherente no está colocada correctamente en la cubeta.	Empuje la bandeja antiadherente hacia abajo en la cubeta hasta que no pueda moverse más.
Sale humo blanco del aparato.	Está preparando ingredientes grasos.	Cuando fría ingredientes grasos en la freidora de aire, se filtrará una gran cantidad de aceite en la cubeta. El aceite produce humo blanco y la cubeta puede calentarse más de lo habitual. Esto no afecta al aparato ni al resultado.
	La cubeta todavía contiene restos de grasa del uso anterior.	El humo blanco lo provoca la grasa que se calienta en la cubeta. Asegúrese de limpiar la cubeta correctamente después de cada uso.
Las patatas se fríen de manera desigual.	No está usando el tipo de patata correcto.	Use patatas frescas y asegúrese de que permanezcan firmes durante la fritura.
	No enjuagó bien las patatas antes de freírlas.	Enjuague bien las patatas para quitarles el almidón del exterior.
Las patatas fritas no están crujientes cuando salen de la freidora de aire.	Que las patatas queden crujientes depende de la cantidad de aceite y agua en las patatas.	Asegúrese de secar bien las patatas antes de agregar el aceite.
		Corte las patatas más finas para un resultado más crujiente.
		Añada un poco más de aceite para un resultado más crujiente.

AIR FRY AIR FRY DIGITAL 7S WALL

DESCRIPTION

- A Digital control panel
- B Main housing
- C Frying pot handle
- D Air outlet
- E Non-stick tray
- F Frying Pot
- G Supply cord
- H Divider accessory

CONTROL PANEL

1. LCD
2. Temperature selector buttons
3. Program selector
4. Time selector buttons
5. Power button
6. Fan indicator
7. Temperature/time indicators
8. Program indicators
9. Work indicator

If the model of your appliance does not have the accessories described above, they can also be bought separately from the Technical Assistance Service.

USE AND CARE

- Fully extend the appliance's supply cord before each use.
- Do not use the appliance if the parts or accessories are not properly fitted.
- Do not use the appliance if the accessories attached to it are defective. Replace them immediately.
- Do not use the appliance when empty.
- Do not use the appliance if the power button does not work properly.
- Do not move the appliance while in use.
- To keep the non-stick treatment in good condition, do not use metal or pointed utensils on it.
- Do not force the appliance's work capacity.
- Disconnect the appliance from the mains when not in use and before undertaking any cleaning task.
- Store this appliance out of reach of children and/or persons with physical, sensory or reduced mental or lack of experience and knowledge.
- Do not store or transport the appliance if it is still hot.

- Never leave the appliance connected and unattended if it is not in use. This saves energy and prolongs the life of the appliance.
- Use only utensils appropriate to support high temperatures.
- As a reference, in the annexed table, you will find a recommendation on the cooking temperature and time for several meals.

INSTRUCTIONS FOR USE

BEFORE USE

- Please read the "Safety advice and warnings" booklet carefully before first use.
- Make sure that the entire product's packaging has been removed.
- Before using the product for the first time, clean the parts that will come into contact with food in the manner described in the «Cleaning» section.

USE

- Extend the supply cord completely before plugging it in..
- Connect the appliance to the mains.
- Take the frying pot out of the fryer carefully.
- Note: manipulate the frying pot using the frying pot handle. Don't touch the frying pot when it's hot.
- Put the ingredients you want to fry inside the frying pot.
- Introduce the frying pot inside the fryer and press the power button (5).
- Adjust the temperature and time using the according buttons, or select one of the 8 preset modes, as the initial temperature and time will be 200°C and 15 minutes.
- Select the power button (5) to start the cooking process.
- Press the power key for 3 seconds to stop the entire device during cooking. "OFF" will show on the screen. The "OFF" light goes out, the fan stops working 20 seconds later, and the entire device totally stops working.
- Note: During cooking, you can use the buttons to control the pause and start of cooking and set the cooking parameters.

TIME AND TEMPERATURE

- If you wish, you can also change the temperature and time settings using time and temperature selectors.

PRESET PROGRAMS

- This appliance has 8 preset programs.
- To select a program, press the program selector button.
- Selecting the power button (5) will start the cooking process.

- If you wish, you can also change the temperature and time settings for the preset programs using time and temperature selectors (4 and 2).
- Temperature selector buttons enable you to increase or decrease the cooking temperature by 5°C at a time. Press and hold the button to quickly change the temperature. The temperature control range is: 80°C-200°C.
- Time selector buttons enable you to increase or decrease cooking time, one minute at a time. Press and hold the button to change the time quickly.
- The fryer will beep several times when the cooking time has finished and will switch off automatically.
- Check to see that the food is cooked.
- If it is not, you only have to put the container back in the fryer and program the timer to cook for a few more minutes.
- CAUTION: Frying pot and food will be very HOT.
- Place the frying pot over a plain surface that is able to work with high temperatures.
- Some ingredients require shaking halfway through the preparation time. To shake the ingredients, pull the frying pot out of the appliance by the handle and shake it. Then slide the frying pot back into the air fryer.
- It is advisable to clean the appliance regularly and remove any food that remains.
- If the appliance is not in good condition of cleanliness, its surface may degrade and inexorably affect the duration of the appliance's useful life and could become unsafe to use.
- The following pieces may be washed in a dishwasher (using a soft cleaning program) or soapy hot water:
 - Non-stick tray
 - Divider accessory
- The draining/drying position of the articles washable in the dishwasher or in the sink must allow the water to drain away easily.
- Then dry all parts before its assembly and storage.

DIVIDER ACCESSORY

- This fryer is supplied with a divider accessory.
- The divider accessory allows you to cook two different types of food at the same time without mixing flavours.
- To use the divider, place it in the centre of the pot (Fig.1) before adding the ingredients.

ONCE YOU HAVE FINISHED USING THE APPLIANCE

- Unplug the appliance from the mains.
- Allow it to cool.
- Clean the appliance as it is explained in the «Cleaning» section.

CLEANING

- Disconnect the appliance from the mains and allow it to cool before undertaking any cleaning task.
- Clean the equipment with a damp cloth with a few drops of washing-up liquid and then dry it.
- Do not use solvents or products with an acid or base pH, such as bleach, or abrasive products, for cleaning the appliance.
- Never immerse the appliance in water or any other liquid or place it under running water.

TABLE OF RECOMMENDATIONS

Ingredients	Min-max Amount (g)	Time (min)	Temperature (°C)	Shake	Extra information
Frozen french fries	400-800	17-25	200	Shake	
Home- made fries	500-800	35-40	180	Shake	
Sweet potato	100-450	30	200	Shake	
Pizza	600-800	25-30	180		
Chicken	450-600	50-60	200		Stirring
Chicken wings	100-600	20-25	180	Shake	
Frozen chicken nuggets	400-600	20-25	180	Shake	
Frozen fish fingers	100-600	15-25	200	Shake	
Drumsticks	600-800	22-25	180	Shake	
Fish	500-800	16-18	180		Stirring
Shrimp	400-800	12-15	180	Shake	
Steak	100-200	16-20	180		Stirring
Hamburguer	100-500	7-14	180		
Eggplant	400-600	17-22	160		
Cake	120-250	17	160		
Muffins	300-400	20-25	180		

TROUBLESHOOTING

Problem	Possible cause	Solution
The air fryer does not work.	The appliance is not plugged in.	Put the supply cord plug in an earthed wall socket.
	You have not set the timer.	Set the timer key to the required preparation time to switch on the appliance.
The ingredients fried with the air fryer are not done.	The amount of ingredients in the frying pot is too big.	Put smaller batches of ingredients in the frying pot. Smaller batches are fried more evenly.
	The set temperature is too low.	Set the temperature key to the required temperature setting. See 'Time and temperature' in the section «Instructions for use».
	The preparation time is too short.	Set the timer to the required preparation time. See 'Time and temperature' in the section «Instructions for use».
The ingredients are fried unevenly in the air fryer.	Certain types of ingredients need to be shaken halfway through the preparation time.	Ingredients that lie on top of or across each other (e.g. fries) need to be shaken halfway through the preparation time. See 'Time and temperature' in the section «Instructions for use».
Fried snacks are not crispy when they come out of the air fryer.	You used a type of snack meant to be prepared in a traditional deep fryer.	Use oven snacks or lightly brush some oil onto the snacks for a crispier result.
I cannot slide the frying pot into the appliance properly.	There are too many ingredients in the frying pot.	Do not fill the frying pot beyond the MAX indication.
	The non stick tray is not placed in the frying pot correctly.	Push the non stick tray down into the frying pot until it cannot move further.
White smoke comes out of the appliance.	You are preparing greasy ingredients.	When you fry greasy ingredients in the air fryer, a large amount of oil will leak into the frying pot. The oil produces white smoke, and the frying pot may heat up more than usual. This does not affect the appliance or the end result.
	The frying pot still contains grease residues from previous use.	White smoke is caused by grease heating up in the frying pot. Make sure you clean the frying pot properly after each use.
Fresh fries are fried unevenly in the air fryer.	You did not use the right potato type.	Use fresh potatoes and make sure they stay firm during frying.
	You did not rinse the potato sticks properly before you fried them.	Rinse the potato sticks properly to remove starch from the outside of the sticks.
Fresh fries are not crispy when they come out of the air fryer.	The crispiness of the fries depends on the amount of oil and water in the fries.	Make sure you dry the potato sticks properly before you add the oil.
		Cut the potato sticks smaller for a crispier result.
		Add slightly more oil for a crispier result.

FRITEUSE À AIR AIR FRY DIGITAL 7S WALL

DESCRIPTION

- A Panneau de commande tactile
- B Boîtier principal
- C Poignée de poêle à frire
- D Sortie d'air
- E Grille antiadhésive
- F Panier à frire
- G Cordon d'alimentation
- H Accessoire de séparation

PANNEAU DE CONTRÔLE

1. LCD
2. Boutons de sélection de la température
3. Sélecteur de programme
4. Boutons de sélection de l'heure
5. Bouton d'alimentation
6. Indicateur de ventilateur
7. Indicateurs de température/temps
8. Indicateurs de programme
9. Indicateur de travail

Dans le cas où votre modèle ne disposerait pas des accessoires décrits antérieurement, ceux-ci peuvent s'acquérir séparément auprès des services d'assistance technique.

UTILISATION ET ENTRETIEN

- Avant chaque utilisation, dérouler complètement le câble électrique de l'appareil.
- N'utilisez pas l'appareil si les pièces ou les accessoires ne sont pas correctement montés.
- N'utilisez pas l'appareil si ses accessoires présentent des défauts. Le cas échéant, les remplacer immédiatement.
- N'utilisez pas l'appareil s'il est vide.
- N'utilisez pas l'appareil si le bouton d'alimentation ne fonctionne pas correctement.
- Ne pas faire bouger l'appareil en cours de fonctionnement.
- Pour conserver le traitement anti-adhésif en bon état, ne pas utiliser d'ustensiles métalliques ou pointus.
- Ne pas forcer la capacité de travail de l'appareil.
- Débrancher l'appareil du secteur quand il n'est pas utilisé et avant de procéder à toute opération de nettoyage.

- Conserver cet appareil hors de portée des enfants ou des personnes avec capacités physiques, sensorielles ou mentales réduites ou présentant un manque d'expérience et de connaissances
- Ne pas transporter l'appareil s'il est encore chaud.
- Ne jamais laisser l'appareil branché sans surveillance. Vous réduirez par la même occasion la consommation d'énergie et prolongerez la durée de vie de l'appareil.
- Utiliser uniquement des ustensiles conçus pour supporter des températures élevées.
- À titre d'orientation, le tableau en annexe fournit la température de cuisson et la durée de fonctionnement de l'appareil.

MODE D'EMPLOI

AVANT L'UTILISATION

- Veuillez lire attentivement le livret "Conseils de sécurité et avertissements" avant la première utilisation.
- S'assurer d'avoir retiré tout le matériel d'emballage du produit.
- Avant d'utiliser le produit pour la première fois, nettoyez les parties qui entreront en contact avec les aliments de la manière décrite dans la section « Nettoyage ».

UTILISATION

- Déroulez complètement le câble avant de le brancher.
- Branchez l'appareil au secteur.
- Retirer le panier à frire de la friteuse avec précaution.
- Remarque : manipulez panier à frire à l'aide de la poignée du pot à frire. Ne pas toucher panier à frire lorsqu'il est chaud.
- Placer les ingrédients à frire dans le panier à frire.
- Introduisez le panier à frire dans la friteuse et appuyez sur le bouton d'alimentation (5).
- Réglez la température et la durée à l'aide des touches correspondantes ou sélectionnez l'un des 8 modes pré-réglés, la température et la durée initiales étant de 200 °C et 15 minutes.
- Sélectionnez le bouton d'alimentation (5) pour démarrer le processus de cuisson.
- Appuyez sur la touche d'alimentation pendant 3 secondes pour arrêter l'ensemble de l'appareil pendant la cuisson. L'écran affiche "OFF". Le voyant "OFF" s'éteint, le ventilateur s'arrête de fonctionner 20 secondes plus tard, et l'ensemble de l'appareil s'arrête totalement de fonctionner.
- Remarque : Pendant la cuisson, vous pouvez utiliser les boutons pour contrôler la pause et le démarrage de la cuisson et régler les paramètres de cuisson.

DURÉE ET TEMPÉRATURE

- Si vous le souhaitez, vous pouvez également modifier les réglages de température et de durée à l'aide des sélecteurs de durée et de température.

PROGRAMMES PRÉCONFIGURÉS

- Cet appareil dispose de 8 programmes préconfigurés.
- Pour sélectionner un programme, appuyez sur la touche de sélection de programme.
- La sélection du bouton d'alimentation (5) permet de démarrer le processus de cuisson.
- Si vous le souhaitez, vous pouvez également modifier les réglages de température et d'heure des programmes préconfigurés à l'aide des icônes correspondantes (4 et 2).
- Les boutons de sélection de la température vous permettent d'augmenter ou de diminuer la température de cuisson de 5°C à la fois. Appuyez sur le bouton et maintenez-le enfoncé pour modifier rapidement la température. La plage de contrôle de la température est : 80°C-200°C.
- Les boutons de sélection du temps vous permettent d'augmenter ou de diminuer le temps de cuisson, une minute à la fois. Appuyez sur le bouton et maintenez-le enfoncé pour modifier rapidement la durée.
- La friteuse émet plusieurs bips lorsque le temps de cuisson est terminé et s'éteint automatiquement.
- Vérifier que les aliments soient cuits correctement.
- Dans le cas contraire, replacer tout simplement le récipient dans la friteuse et régler la minuterie sur quelques minutes de plus.
- ATTENTION : Le panier à frire et ainsi que les aliments sont très chauds.
- Placer le panier à frire sur une surface plane pouvant supporter des températures élevées.
- Certains ingrédients doivent être secoués à la moitié du temps de préparation. Pour secouer les ingrédients, sortez le panier à frire de l'appareil par la poignée et secouez-le. Glissez ensuite le panier à frire dans la friteuse.

ACCESSOIRE DIVISEUR

- Cette friteuse est fournie avec un accessoire de séparation.
- L'accessoire diviseur vous permet de cuire deux types d'aliments différents en même temps sans mélanger les saveurs.
- Pour utiliser le diviseur, placez-le au centre de la marmite (Fig. 1) avant d'ajouter les ingrédients.

APRÈS UTILISATION DE L'APPAREIL

- Débranchez l'appareil de la prise secteur.
- Laissez refroidir.
- Nettoyez l'appareil comme il est expliqué dans la section « Nettoyage ».

NETTOYAGE

- Débrancher l'appareil du secteur et attendre son refroidissement complet avant de le nettoyer.
- Nettoyer l'appareil avec un chiffon humide imprégné de quelques gouttes de détergent et le laisser sécher.
- N'utilisez pas de solvants ou de produits dont le pH est acide ou basique, comme l'eau de Javel, ni de produits abrasifs, pour nettoyer l'appareil.
- Ne pas immerger l'appareil dans l'eau ou dans tout autre liquide, ni le passer sous un robinet.
- Il est recommandé de nettoyer l'appareil régulièrement et de retirer tous les restes d'aliments.
- Si l'appareil n'est pas maintenu dans un bon état de propreté, sa surface peut se dégrader et affecter de façon inexorable la durée de vie de l'appareil et le rendre dangereux.
- Les pièces suivantes peuvent être lavées au lave-vaisselle (en utilisant un programme de nettoyage doux) ou à l'eau chaude savonneuse :
 - Plateau antiadhésif
 - Accessoire de séparation
- La position d'égouttage/de séchage des articles lavables au lave-vaisselle ou dans l'évier doit permettre à l'eau de s'écouler facilement.
- Séchez ensuite toutes les pièces avant de les assembler et de les ranger.

TABLEAU DES RECOMMANDATIONS

Ingrédients	Min-max Quantité (g)	Temps (min)	Température (°C)	Secouer	Information supplémentaire
Frites surgelées	400-800	17-25	200	Secouer	
Frites maison	500-800	35-40	180	Secouer	
Patate douce	100-450	30	200	Secouer	
Pizza	600-800	25-30	180		
Poulet	450-600	50-60	200		Remuer
Ailes de poulet	100-600	20-25	180	Secouer	
Nuggets de poulet surgelés	400-600	20-25	180	Secouer	
Bâtonnets de poisson surgelés	100-600	15-25	200	Secouer	
Cuisses de poulet	600-800	22-25	180	Secouer	
Poisson	500-800	16-18	180		Remuer
Crevettes	400-800	12-15	180	Secouer	
Filet	100-200	16-20	180		Remuer
Hamburger	100-500	7-14	180		
Aubergine	400-600	17-22	160		
Brioche	120-250	17	160		
Muffins	300-400	20-25	180		

RÉSOLUTION DE PROBLÈMES

Problème	Cause possible	Solution
La friteuse ne fonctionne pas.	L'appareil n'est pas branché.	Branchez la fiche du cordon d'alimentation dans une prise murale reliée à la terre.
	La minuterie n'est pas réglée.	Réglez la touche de la minuterie sur le temps de préparation requis pour mettre l'appareil en marche.
Les ingrédients frits avec la friteuse ne sont pas cuits.	La quantité d'ingrédients dans le panier est trop importante.	Mettez de plus petits lots d'ingrédients dans le panier. Les petites quantités sont plus faciles à secouer et permettent une friture uniforme.
	La température sélectionnée est trop basse.	Réglez la touche de température sur le réglage de température souhaité. Voir "Durée et température" dans la section "Mode d'emploi".
	Le temps de préparation est trop court.	Réglez le minuteur sur le temps de préparation requis. Voir "Durée et température" dans la section "Mode d'emploi".

Les ingrédients sont frits de manière inégale dans la friteuse.	Certains types d'ingrédients doivent être secoués à la moitié du temps de préparation.	Lorsque les aliments sont superposés (par exemple, des frites), ils doivent être secoués à la moitié du temps de préparation. Voir "Durée et température" dans la section "Mode d'emploi".
Les snacks frits ne sont pas croustillants lorsqu'ils sortent de la friteuse.	Vous avez utilisé un type de snack destiné à être préparé dans une friteuse traditionnelle.	Utilisez des snacks au four ou badigeonnez légèrement d'huile les snacks pour un résultat plus croustillant.
Le panier ne peut pas être inséré dans l'appareil.	Il y a trop d'ingrédients dans le panier à frire.	Ne remplissez pas le panier à frire au-delà de l'indication MAX.
	Le plateau antiadhésif n'est pas placé correctement dans le panier à frire.	Pousser le plateau antiadhésif dans le panier à frire jusqu'à ce qu'il ne puisse plus bouger.
De la fumée blanche sort de l'appareil.	Vous préparez des ingrédients gras.	Lorsque vous faites frire des ingrédients gras dans la friteuse à air, une grande quantité d'huile s'échappe dans le panier. L'huile produit une fumée blanche, et le panier peut chauffer plus que d'habitude. Cela n'affecte pas l'appareil ni le résultat.
	Le panier contient encore des traces de graisse de l'utilisation précédente.	La fumée blanche est causée par la graisse qui chauffe dans le panier à frire. Assurez-vous de bien nettoyer le panier après chaque utilisation.
Les frites fraîches sont frites de manière inégale dans la friteuse à air.	Vous n'avez pas utilisé le bon type de pomme de terre.	Utilisez des pommes de terre fraîches et veillez à ce qu'elles restent fermes pendant la friture.
	Vous n'avez pas bien rincé les bâtonnets de pommes de terre avant de les faire frire.	Rincez correctement les bâtonnets de pommes de terre pour enlever l'amidon de l'extérieur des bâtonnets.
Les frites fraîches ne sont pas croustillantes lorsqu'elles sortent de la friteuse.	Le croustillant des frites dépend de la quantité d'huile et d'eau qu'elles contiennent.	Veillez à bien sécher les bâtonnets de pommes de terre avant d'ajouter l'huile.
		Coupez les bâtonnets de pommes de terre plus petits pour un résultat plus croustillant.
		Ajoutez un peu plus d'huile pour un résultat plus croustillant.

FRITADEIRA DE AR QUENTE AIR FRY DIGITAL 7S WALL

DESCRIÇÃO

- A Painel de controlo digital
- B Caixa principal
- C Pega da frigideira
- D Saída de ar
- E Grelha antiaderente
- F Frigideira
- G Cabo de alimentação
- H Acessório divisor

PAINEL DE CONTROLO

1. LCD
2. Botões selectores de temperatura
3. Selector de programas
4. Botões selectores de tempo
5. Botão de alimentação
6. Indicador do ventilador
7. Indicadores de temperatura/tempo
8. Indicadores do programa
9. Indicador de trabalho

Caso o seu modelo de aparelho não disponha dos acessórios descritos anteriormente, pode adquiri-los separadamente nos Serviços de Assistência Técnica.

UTILIZAÇÃO E CUIDADOS

- Antes de cada utilização, desenrole completamente o cabo de alimentação do aparelho.
- Não utilize o aparelho se as peças ou acessórios não estiverem devidamente encaixados.
- Não utilize o aparelho se os acessórios ou consumíveis montados apresentarem defeitos. Substitua-os imediatamente.
- Não use o aparelho vazio.
- Não utilizar o aparelho se o botão de alimentação não funcionar corretamente.
- Não mova o aparelho enquanto estiver em funcionamento.
- Para manter o tratamento antiaderente em bom estado, não utilize utensílios metálicos ou pontiagudos sobre o mesmo.
- Não force a capacidade de trabalho do aparelho.
- Desligue o aparelho da corrente quando não estiver a ser utilizado e antes de iniciar qualquer operação de limpeza.

- Guarde o aparelho fora do alcance das crianças e de pessoas com capacidades físicas, sensoriais ou mentais reduzidas, ou que tenham falta de experiência e conhecimento
- Não guarde nem desloque o aparelho se ainda estiver quente.
- Nunca deixe o aparelho ligado e sem vigilância. Além disso, poupará energia e prolongará a vida do aparelho.
- Utilize apenas utensílios apropriados para suportar altas temperaturas.
- Para orientação, na tabela em anexo são indicadas uma série de receitas que incluem a temperatura de confeção e o tempo de funcionamento do aparelho.

MODO DE UTILIZAÇÃO

NOTAS PARA ANTES DA UTILIZAÇÃO:

- Leia atentamente o folheto "Conselhos de segurança e avisos" antes da primeira utilização.
- Certifique-se de que retirou todo o material de embalagem do produto.
- Antes de utilizar o produto pela primeira vez, limpe as partes em contacto com os alimentos tal como se descreve no capítulo de «Limpeza».

UTILIZAÇÃO

- Desenrole completamente o cabo antes de o ligar à tomada.
- Ligue o aparelho à corrente elétrica.
- Retirar a frigideira da fritadeira com cuidado.
- Nota: manipular a frigideira com a alça da frigideira. Não toque na frigideira enquanto este estiver quente.
- Coloque os ingredientes que deseja fritar dentro da frigideira.
- Introduzir a frigideira no interior da fritadeira e premir o botão de alimentação (5).
- Ajuste a temperatura e o tempo utilizando os botões correspondentes ou seleccione um dos 8 modos predefinidos, uma vez que a temperatura e o tempo iniciais serão de 200°C e 15 minutos.
- Seleccionar o botão de alimentação (5) para iniciar o processo de cozedura.
- Premir a tecla de alimentação durante 3 segundos para parar todo o aparelho durante a cozedura. A indicação "OFF" aparece no ecrã. A luz "OFF" apaga-se, a ventoinha deixa de funcionar 20 segundos depois e todo o aparelho deixa de funcionar.
- Nota: Durante a cozedura, pode utilizar os botões para controlar a pausa e o início da cozedura e definir os parâmetros de cozedura.

TEMPO E TEMPERATURA

- Se desejar, pode também alterar as definições de temperatura e tempo utilizando os selectores de tempo e temperatura.

PROGRAMAS PREDEFINIDOS

- Este aparelho possui 8 programas predefinidos.
- Para seleccionar um programa, prima o botão de selecção de programas.
- Ao seleccionar o botão de alimentação (5), o processo de cozedura é iniciado.
- Se desejar, também pode alterar as configurações de temperatura e tempo dos programas predefinidos através dos seletores de tempo e temperatura (4 e 2).
- Os botões selectores de temperatura permitem-lhe aumentar ou diminuir a temperatura de cozedura 5°C de cada vez. Pressione e segure o botão para alterar rapidamente a temperatura. O intervalo de controlo da temperatura é: 80°C-200°C.
- Os botões selectores de tempo permitem-lhe aumentar ou diminuir o tempo de cozedura, um minuto de cada vez. Pressione e segure o botão para alterar o tempo rapidamente.
- A fritadeira emite vários sinais sonoros quando o tempo de cozedura termina e desliga-se automaticamente.
- Verifique se os alimentos estão prontos.
- Se ainda não estiverem, só tem de voltar a colocar o cesto dentro do aparelho e programar o temporizador para mais alguns minutos.
- **ATENÇÃO:** A frigideira e os alimentos estarão bastante QUENTES.
- Colocar a frigideira sobre uma superfície plana que possa trabalhar com temperaturas elevadas.
- Alguns ingredientes devem ser agitados a meio do tempo de preparação. Para agitar os ingredientes, puxe a frigideira para fora do aparelho pela alça e agite-a. Em seguida, coloque a frigideira de novo na fritadeira de ar quente.

ACESSÓRIO DIVISOR

- Esta fritadeira é fornecida com um acessório divisor.
- O acessório divisor permite-lhe cozinhar dois tipos diferentes de alimentos ao mesmo tempo sem misturar os sabores.
- Para utilizar o divisor, coloque-o no centro da panela (Fig. 1) antes de adicionar os ingredientes.

UMA VEZ CONCLUÍDA A UTILIZAÇÃO DO APARELHO

- Desligue o aparelho da corrente elétrica.
- Deixar arrefecer.
- Limpe o aparelho conforme explicado na seção «Limpeza».

LIMPEZA

- Desligue o aparelho da corrente elétrica e deixe-o arrefecer antes de iniciar qualquer operação de limpeza.
- Limpe o aparelho com um pano húmido com algumas gotas de detergente e seque-o de seguida.
- Não utilize solventes, produtos com um fator pH ácido ou básico como lixívia, nem produtos abrasivos para a limpeza do aparelho.
- Nunca mergulhe o aparelho dentro de água ou em qualquer outro líquido, nem o coloque debaixo da torneira.
- Recomenda-se limpar o aparelho regularmente e retirar todos os restos de alimentos.
- Se o aparelho não for mantido limpo, a sua superfície pode degradar-se e afetar de forma irreversível a duração da vida do aparelho e conduzir a uma situação de perigo.
- As peças seguintes podem ser lavadas na máquina de lavar louça (utilizando um programa de limpeza suave) ou em água quente com sabão:
 - Grelha antiaderente
 - Acessório divisor
- A posição de escoamento/secagem dos artigos laváveis na máquina de lavar louça ou no lava-loiça deve permitir que a água escorra facilmente.
- Em seguida, secar todas as peças antes da sua montagem e armazenamento.

QUADRO DE RECOMENDAÇÕES

Ingredientes	Mínimo-máximo Quantidade (g)	Tempo (min)	Temperatura (°C)	Agitar	Informação adicional
Batatas fritas congeladas	400-800	17-25	200	Agitar	
Batatas fritas caseiras	500-800	35-40	180	Agitar	
Batata-doce	100-450	30	200	Agitar	
Pizza	600-800	25-30	180		
Frango	450-600	50-60	200		Agitação
Asas de frango	100-600	20-25	180	Agitar	
Nuggets de frango congelados	400-600	20-25	180	Agitar	
Douraditos de peixe congelados	100-600	<u>15-25</u>	200	Agitar	
Coxas	600-800	22-25	180	Agitar	
Peixe	500-800	16-18	180		Agitação
Camarão	400-800	12-15	180	Agitar	
Filetes	100-200	<u>16-20</u>	180		Agitação
Hamburguer	100-500	7-14	180		
Beringela	400-600	<u>17-22</u>	160		
Bolachas	120-250	17	160		
Muffins	300-400	20-25	180		

RESOLUÇÃO DE PROBLEMAS

Problema	Causa possível	Solução
A fritadeira de ar quente não funciona.	O aparelho não está ligado à corrente elétrica.	Colocar a ficha do cabo de alimentação numa tomada de parede com ligação à terra.
	O temporizador não está configurado.	Regule a tecla do temporizador para o tempo de preparação necessário para ligar o aparelho.

Os ingredientes fritos com a fritadeira de ar quente não estão prontos.	A quantidade de ingredientes na frigideira é muito grande.	Coloque lotes menores de ingredientes na frigideira. Quantidades mais pequenas podem ser melhor agitadas e fritam mais uniformemente.
	A temperatura selecionada é demasiado baixa.	Defina a tecla de temperatura para a configuração de temperatura necessária. Ver "Tempo e temperatura" na secção "Instruções de utilização".
	O tempo de preparação é demasiado curto.	Defina o temporizador para o tempo de preparação necessário. Ver "Tempo e temperatura" na secção "Instruções de utilização".
Os ingredientes são fritos de forma desigual na fritadeira.	Alguns tipos de ingredientes devem ser agitados a meio do tempo de preparação.	Os ingredientes que se encontram sobrepostos ou cruzados (por exemplo, batatas fritas) devem ser agitados a meio da preparação. Ver "Tempo e temperatura" na secção "Instruções de utilização".
Os aperitivos fritos não são estaladiços quando saem da fritadeira de ar quente.	Você usou um tipo de salgadinho feito para ser preparado em fritadeira tradicional.	Use salgadinhos de forno ou pincele levemente um pouco de óleo nos salgadinhos para obter um resultado mais crocante.
Não consigo deslizar a frigideira para dentro do aparelho corretamente.	Há muitos ingredientes na frigideira.	Não encha a frigideira além da indicação MAX.
	O tabuleiro antiaderente não está colocado correctamente na frigideira.	Empurre o tabuleiro antiaderente para dentro da frigideira até que não se possa mover mais.
Sai fumo branco do aparelho.	Você está preparando ingredientes gordurosos.	Ao fritar ingredientes gordurosos na fritadeira, uma grande quantidade de óleo vazará na frigideira. O óleo produz fumaça branca e a frigideira pode esquentar mais do que o normal. Isto não afecta o aparelho nem o resultado final.
	A frigideira ainda contém resíduos de gordura da utilização anterior.	O fumo branco é provocado pela gordura aquecida na frigideira. Certifique-se de limpar a frigideira adequadamente após cada uso.
Batatas fritas são fritas de forma desigual na fritadeira.	Você não usou o tipo certo de batata.	Use batatas frescas e certifique-se de que elas permaneçam firmes durante a fritura.
	Você não enxaguou bem os palitos de batata antes de fritá-los.	Lave os palitos de batata adequadamente para remover o amido do lado de fora dos palitos.
As batatas fritas frescas não são estaladiças quando saem da fritadeira de ar quente.	A crocância das batatas fritas depende da quantidade de óleo e água nas batatas fritas.	Certifique-se de secar bem os palitos de batata antes de adicionar o óleo.
		Corte os palitos de batata menores para um resultado mais crocante.
		Adicione um pouco mais de óleo para um resultado mais crocante.

FRIGGITRICE AD ARIA AIR FRY DIGITALE 7S WALL

DESCRIZIONE

- A Pannello di controllo digitale
- B Alloggiamento principale
- C Manico della pentola
- D Uscita dell'aria
- E Griglia antiaderente
- F Cestino
- G Cavo di alimentazione
- H Accessorio divisorio

PANNELLO DI CONTROLLO

1. LCD
2. Pulsanti di selezione della temperatura
3. Selettore di programma
4. Pulsanti del selettore orario
5. Pulsante di accensione
6. Indicatore del ventilatore
7. Indicatori di temperatura/tempo
8. Indicatori del programma
9. Indicatore di lavoro

Nel caso in cui il modello del Suo apparecchio non sia dotato degli accessori anteriormente elencati, può acquistarli separatamente presso i punti di assistenza tecnica autorizzati.

PRECAUZIONI D'USO

- Prima di ogni utilizzo, svolgere completamente il cavo dell'apparecchio.
- Non utilizzare l'apparecchio se le parti o gli accessori non sono montati correttamente.
- Non utilizzare l'apparecchio se gli accessori presentano dei difetti. Sostituirli immediatamente.
- Non utilizzare l'apparecchio quando è vuoto.
- Non utilizzare l'apparecchio se il pulsante di accensione non funziona correttamente.
- Non muovere l'apparecchio durante l'uso
- Per conservare in buono stato il trattamento antiaderente, non utilizzare utensili metallici o appuntiti.
- Non forzare la capacità di lavoro dell'apparecchio.
- Scollegare la spina dalla presa di corrente quando l'apparecchio non è in uso e prima di eseguire qualsiasi operazione di pulizia.

- Conservare questo apparecchio fuori dalla portata dei bambini e/o di persone con limitate capacità fisiche, sensoriali o mentali o con mancanza di esperienza e conoscenza
- Non riporre, né trasportare l'apparecchio quando è ancora caldo.
- Non lasciare mai l'apparecchio collegato alla rete elettrica e senza controllo. Si otterrà un risparmio energetico e si prolungherà la vita dell'apparecchio stesso.
- Utilizzare solamente utensili in grado di sostenere alte temperature.
- Orientativamente, nella tabella allegata sono indicate una serie di ricette che comprendono la temperatura di cottura e il tempo di funzionamento dell'apparecchio.

MODALITÀ D'USO

PRIMA DELL'USO

- Leggere attentamente il libretto "Avvertenze e consigli di sicurezza" prima del primo utilizzo.
- Assicurarsi di aver rimosso dal prodotto tutto il materiale di imballaggio.
- Previamente al primo utilizzo dell'apparecchio, si consiglia di pulire tutte le parti a contatto con gli alimenti, come indicato nella sezione dedicata alla «Pulizia».

USO

- Srotolare completamente il cavo prima di attaccare la spina.
- Collegare l'apparecchio alla rete elettrica.
- Estrarre con cautela il cestino dalla friggitrice.
- Nota: manipolare il cestino con la maniglia. Non toccare il cestino quando è caldo.
- Mettete gli ingredienti che volete friggere all'interno nel cestino .
- Introdurre il cestino nella friggitrice e premere il pulsante di accensione (5).
- Regolare la temperatura e il tempo utilizzando i pulsanti di regolazione, oppure selezionare una delle 8 modalità preimpostate: la temperatura e il tempo iniziali saranno di 200°C e 15 minuti.
- Selezionare il pulsante di accensione (5) per avviare il processo di cottura.
- Premere il tasto di accensione per 3 secondi per arrestare l'intero apparecchio durante la cottura. Sullo schermo viene visualizzato "OFF". La spia "OFF" si spegne, la ventola smette di funzionare 20 secondi dopo e l'intero dispositivo smette di funzionare.
- Nota: Durante la cottura, è possibile utilizzare i pulsanti per controllare la pausa e l'avvio della cottura e impostare i parametri di cottura.

TEMPO E TEMPERATURA

- Se lo si desidera, è possibile modificare le impostazioni della temperatura e dell'ora utilizzando i selettori dell'ora e della temperatura.

PROGRAMMI PREDEFINITI

- Questo apparecchio possiede 8 programmi predefiniti.
- Per selezionare un programma, premere il pulsante di selezione del programma.
- Selezionando il pulsante di accensione (5) si avvia il processo di cottura.
- Se lo si desidera, può anche modificare le impostazioni della temperatura e dell'ora dei programmi preimpostati utilizzando le icone corrispondenti (4 e 2).
- I pulsanti di selezione della temperatura consentono di aumentare o diminuire la temperatura di cottura di 5°C alla volta. Tenere premuto il pulsante per modificare rapidamente la temperatura. L'intervallo di regolazione della temperatura è: 80°C-200°C.
- I pulsanti di selezione del tempo consentono di aumentare o diminuire il tempo di cottura, un minuto alla volta. Tenere premuto il pulsante per modificare rapidamente il tempo.
- Al termine del tempo di cottura, la friggitrice emette diversi segnali acustici e si spegne automaticamente.
- Verificare che gli alimenti siano cotti.
- Se così non fosse, basta reinserire il recipiente nella friggitrice e impostare il temporizzatore aggiungendo alcuni minuti di cottura.
- **ATTENZIONE:** Il cestino e gli alimenti saranno molto CALDI.
- Posizionare il cestino su una superficie piana in grado di lavorare ad alte temperature.
- Alcuni ingredienti richiedono di essere agitati a metà del tempo di preparazione. Per scuotere gli ingredienti, estrarre il cestino dall'apparecchio afferrandola per la maniglia e scuoterla. Quindi far scivolare di nuovo il cestino nella friggitrice ad aria.

ACCESSORIO DIVISORIO

- Questa friggitrice viene fornita con un accessorio divisorio.
- L'accessorio divisore consente di cuocere due tipi diversi di alimenti contemporaneamente senza mischiare i sapori.
- Per utilizzare il divisore, posizionarlo al centro della pentola (Fig. 1) prima di aggiungere gli ingredienti.

UNA VOLTA CONCLUSO L'UTILIZZO DELL'APPARECCHIO

- Scollegare l'apparecchio dalla rete.
- Lasciare raffreddare.
- Pulisca l'apparecchio come spiegato nella sezione «Pulizia».

PULIZIA

- Scollegare la spina dalla rete elettrica e attendere che l'apparecchio si raffreddi, prima di eseguirne la pulizia.
- Pulire il gruppo elettrico con un panno umido, quindi asciugarlo.
- Per la pulizia non impiegare solventi o prodotti a pH acido o basico, come la candeggina, né prodotti abrasivi.
- Non immergere l'apparecchio in acqua o altri liquidi, né lavarlo con acqua corrente.
- Si raccomanda di pulire l'apparecchio periodicamente e di rimuovere tutti i residui di cibo.
- La mancata pulizia periodica dell'apparecchio può provocare il deterioramento delle superfici, compromettendone la durata operativa e la sicurezza.
- I seguenti pezzi possono essere lavati in lavastoviglie (con un programma di lavaggio delicato) o in acqua calda e sapone:
 - Vassoio antiaderente
 - Accessorio divisorio
- La posizione di scarico/asciugatura degli articoli lavabili in lavastoviglie o nel lavello deve consentire all'acqua di defluire facilmente.
- Asciugare quindi tutte le parti prima di montarle e riporle.

TABELLA DELLE RACCOMANDAZIONI

Ingredienti	Min-max Quantità (g)	Tempo (min)	Temperatura (°C)	Agitare	Ulteriori informazioni
Patatine fritte congelate	400-800	17-25	200	Agitare	
Patatine fritte fatte in casa	500-800	35-40	180	Agitare	
Patata dolce	100-450	30	200	Agitare	
Pizza	600-800	25-30	180		
Pollo	450-600	50-60	200		Agitazione
Ali di pollo	100-600	20-25	180	Agitare	
Nugget di pollo congelati	400-600	20-25	180	Agitare	
Bastoncini di pesce surgelati	100-600	15-25	200	Agitare	
Cosce	600-800	22-25	180	Agitare	
Pesce	500-800	16-18	180		Agitazione
Gamberi	400-800	<u>12-15</u>	180	Agitare	
Filetto	100-200	16-20	180		Agitazione
Hamburger	100-500	7-14	180		
Melanzana	400-600	17-22	160		
Torta	120-250	17	160		
Muffin	300-400	20-25	180		

SOLUZIONE DEI PROBLEMI

Problema	Possibile causa	Soluzione
La friggitrice ad aria non funziona.	L'apparecchio non è collegato alla rete elettrica.	Inserire la spina del cavo di alimentazione in una presa di corrente con messa a terra.
	Il temporizzatore non è configurato.	Impostare il tasto del timer sul tempo di preparazione richiesto per accendere l'apparecchio.
Gli alimenti fritti nella friggitrice ad aria non sono completamente cotti.	La quantità di ingredienti nel cestino è troppo grande.	Metta nel cestino piccoli lotti di ingredienti. Minori quantità si smuovono meglio e si friggono uniformemente.
	La temperatura selezionata è troppo bassa.	Impostare il tasto temperatura sull'impostazione di temperatura desiderata. Vedere "Tempo e temperatura" nella sezione "Istruzioni per l'uso".
	Il tempo di preparazione è troppo breve.	Impostare il timer sul tempo di preparazione richiesto. Vedere "Tempo e temperatura" nella sezione "Istruzioni per l'uso".
Gli ingredienti vengono fritti in modo non uniforme nella friggitrice ad aria.	Alcuni tipi di ingredienti devono essere agitati a metà del tempo di preparazione.	Gli ingredienti che si trovano uno sopra l'altro o uno di fronte all'altro (ad esempio, le patatine fritte) devono essere scossi a metà del tempo di preparazione. Vedere "Tempo e temperatura" nella sezione "Istruzioni per l'uso".
Gli snack fritti non sono croccanti quando escono dalla friggitrice ad aria.	Ha utilizzato un tipo di snack destinato ad essere preparato in una friggitrice tradizionale.	Utilizzi degli snack da forno o spennelli leggermente dell'olio sugli snack per un risultato più croccante.
Non riesco a far scorrere il cestino nell'apparecchio in modo corretto.	Ci sono troppi ingredienti nel cestino.	Non riempia il cestino di frittura oltre l'indicazione MAX.
	Il vassoio antiaderente non è stato posizionato correttamente nel cestino per friggere.	Spingere il vassoio antiaderente verso il basso nel cestino di frittura fino a quando non si può muovere ulteriormente.
L'apparecchio emette un fumo bianco.	Si preparano ingredienti grassi.	Quando frigge ingredienti grassi nella friggitrice ad aria, una grande quantità di olio fuoriesce del cestino. L'olio produce fumo bianco e il cestino potrebbe riscaldarsi più del solito. Questo non influisce sull'apparecchio o sul risultato.
	Nel cestino ci sono resti di grasso di precedenti cotture.	Il fumo bianco è causato dal grasso che si scalda nel cestino. Assicuratevi di pulire bene il cestino dopo ogni utilizzo.
Le patatine fresche vengono fritte in modo non uniforme nella friggitrice ad aria.	Non avete usato il tipo di patata giusto.	Utilizzi patate fresche e si assicuri che rimangano sode durante la frittura.
	Non ha sciacquato bene i bastoncini di patate prima di friggerli.	Sciacqui bene i bastoncini di patate per rimuovere l'amido dalla parte esterna dei bastoncini.
Le patatine fresche non sono croccanti quando escono dalla friggitrice ad aria.	La croccantezza delle patatine dipende dalla quantità di olio e di acqua presenti nelle patatine.	Si assicuri di asciugare bene i bastoncini di patate prima di aggiungere l'olio.
		Tagli i bastoncini di patate più piccoli per un risultato più croccante.
		Aggiunga un po' più di olio per un risultato più croccante.

**FREGIDORA D'AIRE
AIR FRY DIGITAL 7S WALL****DESCRIPCIÓ**

- A Panell de control digital
- B Cos principal
- C Nansa de la cistella
- D Sortida d'aire
- E Safata antiadherent
- F Cistella
- G Cable d'alimentació
- H Accessori divisor

PANELL DE CONTROL

1. LCD
2. Botons de selecció de temperatura
3. Selector de programes
4. Botons de selecció de temps
5. Botó d'encesa
6. Indicador de ventilador
7. Indicadors de temperatura/temps
8. Indicadors del programa
9. Indicador de treball

Si el model del teu electrodomèstic no disposa dels accessoris descrits anteriorment, també es poden comprar per separat al Servei d'Assistència Tècnica.

ÚS I CURA

- Esteneu completament el cable d'alimentació de l'aparell abans de cada ús.
- No utilitzeu l'aparell si les peces o accessoris no estan ben col·locats.
- No utilitzeu l'aparell si els accessoris que s'hi adjunten són defectuosos. Substituiu-los immediatament.
- No utilitzeu l'aparell quan estigui buit.
- No utilitzeu l'aparell si el botó d'encesa no funciona correctament.
- No moveu l'aparell mentre s'utilitza.
- Per mantenir el tractament antiadherent en bon estat, no utilitzeu estris metàl·lics ni punxeguts.
- No forceu la capacitat de treball de l'aparell.
- Desendolceu l'aparell quan no s'utilitzi i abans d'emprendre qualsevol tasca de neteja.
- Emmagatzemeu aquest aparell fora de l'abast de nens i/o persones amb problemes físics, sensorials o psíquics reduïts o amb manca d'experiència i coneixements.

- No emmagatzemeu ni transporteu l'aparell si encara és calent.
- No deixeu mai l'aparell connectat i desatès si no s'utilitza. Això estalvia energia i allarga la vida de l'aparell.
- Utilitzeu només estris adequats per suportar altes temperatures.
- Com a referència, a la taula annexa trobareu una recomanació sobre la temperatura i el temps de cocció de diversos plats.

INSTRUCCIONS D'ÚS**ABANS DEL SEU ÚS**

- Si us plau, llegiu atentament el fulllet "Consells i advertències de seguretat" abans del primer ús.
- Assegureu-vos que s'ha eliminat del tot l'embalatge del producte.
- Abans d'utilitzar el producte per primera vegada, netegeu les parts que entraran en contacte amb els aliments de la manera descrita a la secció de «Neteja».

ÚS

- Desenrotlleu completament el cable d'alimentació abans de connectar-lo.
- Endolceu l'aparell a la xarxa elèctrica.
- Traieu la cistella de la fregidora amb cura.
- Nota: manipuleu la cistella amb el mànec de la cistella. No toqueu la cistella quan estigui calenta.
- Poseu els ingredients que voleu fregir dins de la cistella.
- Introduïu la cistella dins de la fregidora i premeu el botó d'encesa (5).
- Ajusteu la temperatura i el temps mitjançant els botons corresponents, o seleccioneu un dels 8 modes preestablerts, ja que la temperatura i el temps inicials seran de 200 °C i 15 minuts.
- Seleccioneu el botó d'encesa (5) per iniciar el procés de cocció.
- Premeu el botó d'encesa durant 3 segons per aturar tot el dispositiu durant la cocció. "OFF" es mostrarà a la pantalla. La llum "OFF" s'apaga, el ventilador deixa de funcionar 20 segons després i tot el dispositiu deixa de funcionar totalment.
- Nota: Durant la cocció, podeu utilitzar els botons per controlar la pausa i l'inici de la cocció i configurar els paràmetres de cocció.

TEMPS I TEMPERATURA

- Si ho desitja, també podeu canviar la configuració de la temperatura i l'hora mitjançant els selectors de temps i temperatura.

PROGRAMES PREESTABLERTS

- Aquest aparell té 8 programes preestablerts.
- Per seleccionar un programa, premeu el botó selector de programes.
- Si seleccioneu el botó d'encesa (5), s'iniciarà el procés de cocció.
- Si ho desitgeu, també podeu canviar la configuració de temperatura i hora dels programes preestablerts mitjançant els selectors de temps i temperatura (4 i 2).
- Els botons de selecció de temperatura us permeten augmentar o disminuir la temperatura de cocció 5 °C alhora. Mantingueu premut el botó per canviar ràpidament la temperatura. El rang de control de temperatura és: 80 °C-200 °C.
- Els botons de selecció de temps us permeten augmentar o reduir el temps de cocció, un minut a la vegada. Manteniu premut el botó per canviar l'hora ràpidament.
- La fregidora emetrà diversos sons quan hagi acabat el temps de cocció i s'apagarà automàticament.
- Comproveu que el menjar estigui cuit.
- Si no és així, només heu de tornar a posar la cistella a la fregidora i programar el temporitzador perquè es cogui uns minuts més.
- ATENCIÓ: La cistella i el menjar estaran molt CALENTS.
- Col·loqueu la cistella sobre una superfície plana que sigui capaç de suportar altes temperatures.
- Alguns ingredients els haureu de sacsejar a la meitat del temps de preparació. Per sacsejar els ingredients, traieu la cistella de l'aparell per la nansa i sacsegeu-la. A continuació, torneu a ficar la cistella a la fregidora d'aire.

ACCESSORI DIVISOR

- Aquesta fregidora es subministra amb un accessori divisor.
- L'accessori divisor permet cuinar dos tipus diferents d'aliments alhora sense barrejar sabors.
- Per utilitzar el divisor, col·loqueu-lo al centre de l'olla (Fig. 1) abans d'afegir els ingredients.

UN COP HÀGIU ACABAT D'UTILITZAR L'APARELL

- Desendolieu l'aparell.
- Deixeu-lo refredar.
- Netegeu l'aparell tal com s'explica a la secció de «Neteja».

NETEJA

- Desconnecteu l'aparell de la xarxa elèctrica i deixeu-lo refredar abans d'emprenre qualsevol tasca de neteja.
- Netegeu l'equip amb un drap humit amb unes gotes de líquid de rentat i després eixugueu-lo.
- No utilitzeu dissolvents, ni productes amb un pH àcid o base, com ara lleixiu, ni productes abrasius, per netejar l'aparell.
- No submergiu mai l'aparell en aigua ni en cap altre líquid, ni el poseu sota l'aixeta.
- És recomanable netejar l'aparell regularment i treure qualsevol reste d'aliment.
- Si l'aparell no està en bon estat de neteja, la seva superfície es pot degradar i afectar inexorablement la durada de la vida útil de l'aparell i podria arribar a ser insegur d'utilitzar.
- Les peces següents es poden rentar en un rentavaixelles (mitjançant un programa de neteja suau) o amb aigua calenta i sabó:
 - Safata antiadherent
 - Accessori divisor
- La posició d'escorregut/assecat dels articles rentables al rentavaixelles o a l'aigüera ha de permetre que l'aigua s'esborri fàcilment.
- Després assecat totes les peces abans del seu muntatge i emmagatzematge.

TAULA DE RECOMANACIONS

Ingredients	Quantitat mínima-màxima (g)	Temps (min)	Temperatura (°C)	Remenar	Informació addicional
Patates fregides congelades	400-800	17-25	200	Remenar	
Patates fregides casolanes	500-800	35-40	180	Remenar	
Moniato	100-450	30	200	Remenar	
Pizza	600-800	25-30	180		
Pollastre	450-600	50-60	200		Donar la volta
Ales de pollastre	100-600	20-25	180	Remenar	
Nuggets de pollastre congelats	400-600	20-25	180	Remenar	
Varetes de peix congelats	100-600	15-25	200	Remenar	
Cuixes	600-800	22-25	180	Remenar	
Peix	500-800	16-18	180		Donar la volta
Gambes	400-800	12-15	180	Remenar	
Bistec	100-200	16-20	180		Donar la volta
Hamburguesa	100-500	7-14	180		
Albergínia	400-600	17-22	160		
Pastís	120-250	17	160		
Magdalenes	300-400	20-25	180		

RESOLUCIÓ DE PROBLEMES

Problema	Possible causa	Solució
La fregidora no funciona.	L'aparell no està endollat.	Endol·leu el cable d'alimentació en una presa de corrent.
	No heu configurat el temporitzador.	Ajusteu la tecla del temporitzador al temps de preparació necessari per encendre l'aparell.
Els ingredients fregits amb la fregidora d'aire no estan fets.	La quantitat d'ingredients a la cistella és massa gran.	Poseu lots més petits d'ingredients a la cistella. Els lots més petits es fregeixen de manera més uniforme.
	La temperatura ajustada és massa baixa.	Establiu la tecla de temperatura a la configuració de temperatura requerida. Vegeu 'Temps i temperatura' a l'apartat «Instruccions d'ús».
	El temps de preparació és massa curt.	Ajusteu el temporitzador al temps de preparació requerit. Vegeu 'Temps i temperatura' a l'apartat «Instruccions d'ús».

Els ingredients es fregeixen de manera desigual a la fregidora d'aire.	Alguns tipus d'ingredients s'han de remenar a la meitat del temps de preparació.	Els ingredients que es cavalquen entre ells (p. ex. patates fregides) s'han de remenar a la meitat del temps de preparació. Vegeu "Temps i temperatura" a l'apartat «Instruccions d'ús».
Els aperitius fregits no queden cruixents quan surten de la fregidora.	Heu utilitzat un tipus de menjar pensat per ser preparat en una fregidora tradicional.	Utilitzeu aperitius al forn o raspalleu lleugerament una mica d'oli sobre els aperitius per obtenir un resultat més cruixent.
No puc ficar correctament la cistella a l'aparell.	Hi ha massa ingredients a la cistella.	No ompliu la cistella més enllà de la indicació MAX.
	La safata antiadherent no està col·locada correctament a la cistella.	Empenyeu la safata antiadherent cap avall a la cistella fins que no es pugui moure més.
Surt fum blanc de l'aparell.	Esteu preparant ingredients greixosos.	Quan fregiu ingredients greixosos a la fregidora d'aire, una gran quantitat d'oli es filtrarà a la cistella. L'oli produeix fum blanc i la cistella pot escalfar-se més de l'habitual. Això no afecta l'aparell ni el resultat.
	La cistella encara conté residus de greix d'ús anterior.	El fum blanc és causat per l'escalfament del greix a la cistella. Assegureu-vos de netejar correctament la cistella després de cada ús.
Les patates fregides fresques es fregeixen de manera desigual a la fregidora d'aire.	No heu utilitzat el tipus de patata adequat.	Utilitzeu patates fresques i assegureu-vos que es mantinguin fermes durant el fregit.
	No heu esbandit bé les patates abans de fregir-los.	Esbandiu bé les patates per eliminar el midó de l'exterior dels bastonets.
Les patates fregides no queden cruixents quan surten de la fregidora.	El cruixent de les patates fregides depèn de la quantitat d'oli i aigua de les patates fregides.	Assegureu-vos d'assecar bé les patates abans d'afegir l'oli.
		Talleu les patates més fines per obtenir un resultat més cruixent.
		Afegiu-hi una mica més d'oli per obtenir un resultat més cruixent.

HEISLUFTFRITTEUSE AIR FRY DIGITAL 7S WALL

BESCHREIBUNG

- A Digitale Bedienertafel
- B Hauptgehäuse
- C Griff der Bratpfanne
- D Luftaustritt
- E Antihaft-Gitter
- F Wanne
- G Zuleitung
- H Teiler-Zubehör

BEDIENFELD

1. LCD
2. Temperaturwahlkosten
3. Programmwahlschalter
4. Zeitwahlkosten
5. Einschalttaste
6. Lüfteranzeige
7. Temperatur-/Zeitanzeige
8. Programm-Indikatoren
9. Indikator für Arbeit

Wenn Sie meinen, dass das Gerät nicht mit dem oben angeführten Zubehör ausgestattet ist, können Sie die Teile auch einzeln beim Technischen Kundendienst erwerben.

BENUTZUNG UND PFLEGE:

- Vor jedem Gebrauch des Geräts das Stromkabel vollständig abwickeln.
- Verwenden Sie das Gerät nicht, wenn die Teile oder das Zubehör nicht richtig montiert sind.
- Gerät nicht benutzen, wenn die Zubehörteile mangelhaft sind. Ersetzen Sie diese sofort.
- Verwenden Sie das Gerät nicht, wenn es leer ist.
- Verwenden Sie das Gerät nicht, wenn die Einschalttaste nicht ordnungsgemäß funktioniert.
- Das Gerät nicht bewegen, während es in Betrieb ist.
- Um die Antihafbeschichtung in gutem Zustand zu halten, verwenden Sie keine metallischen oder spitzen Utensilien darauf.
- Betriebskapazität des Geräts nicht überbeanspruchen.
- Ziehen Sie den Stecker heraus und lassen Sie das Gerät abkühlen, bevor Sie mit der Reinigung beginnen.
- Das Gerät außerhalb der Reichweite von Kindern und/oder Personen mit eingeschränkten körperlichen,

sensorischen oder geistigen Fähigkeiten bzw. Personen ohne ausreichende Erfahrung und Kenntnisse aufbewahren.

- Das Gerät nicht wegräumen, wenn es noch heiß ist.
- Das Gerät nie am Stromnetz angeschlossen und ohne Aufsicht lassen. Sie sparen dadurch Energie und verlängern die Gebrauchsdauer des Gerätes.
- Verwenden Sie nur Küchenutensilien, die für hohe Temperaturen ausgelegt sind.
- In der beigefügten Tabelle finden Sie eine Reihe von Rezepten mit Angaben zu Temperatur und Dauer der Zubereitung.

BENUTZUNGSHINWEISE

VOR DER BENUTZUNG:

- Bitte lesen Sie die Broschüre "Sicherheitshinweise und Warnungen" vor dem ersten Gebrauch sorgfältig durch.
- Vergewissern Sie sich, dass Sie das gesamte Verpackungsmaterial des Produkts entfernt haben.
- Vor der Erstanwendung müssen die Einzelteile, die mit Nahrungsmitteln in Kontakt geraten, so wie im Absatz Reinigung beschrieben, gereinigt werden.

BENUTZUNG:

- Vor Anschluss das Kabel völlig ausrollen.
- Schließen Sie das Gerät an das Stromnetz an.
- Nehmen Sie den Wanne vorsichtig aus der Fritteuse.
- Hinweis: Bewegen Sie den Wanne mit dem Griff des Wanne. Berühren Sie die Wanne nicht, wenn sie heiß ist.
- Geben Sie die Zutaten, die Sie frittieren möchten, in den Wanne.
- Setzen Sie den Wanne in die Fritteuse ein und drücken Sie die Einschalttaste (5).
- Stellen Sie die Temperatur und die Zeit mit den entsprechenden Tasten ein, oder wählen Sie einen der 8 voreingestellten Modi, da die Anfangstemperatur und -zeit 200 °C und 15 Minuten betragen.
- Wählen Sie die Einschalttaste (5), um den Garvorgang zu starten.
- Drücken Sie die Einschalttaste 3 Sekunden lang, um das gesamte Gerät während des Garvorgangs zu stoppen. Auf dem Bildschirm wird "OFF" angezeigt. Die "OFF"-Lampe erlischt, der Lüfter schaltet sich 20 Sekunden später aus, und das gesamte Gerät funktioniert nicht mehr.
- Bemerkung: Während des Garvorgangs können Sie mit den Tasten die Pause und den Start des Garvorgangs steuern und die Garparameter einstellen.

ZEIT UND TEMPERATUR

- Wenn Sie möchten, können Sie die Temperatur- und Zeiteinstellungen auch über Zeit- und Temperaturwähler ändern.

VORDEFINIERTER PROGRAMME

- Dieses Gerät verfügt über 8 voreingestellte Programme.
- Um ein Programm zu wählen, drücken Sie die Programmwahltaste.
- Wenn Sie die Einschalttaste (5) drücken, wird der Garvorgang gestartet.
- Wenn Sie möchten, können Sie auch die Temperatur- und Zeiteinstellungen für die voreingestellten Programme über die entsprechenden Symbole ändern (4 und 2).
- Mit den Temperaturwahl-tasten können Sie die Gartemperatur um jeweils 5°C erhöhen oder verringern. Drücken und halten Sie die Taste, um die Temperatur schnell zu ändern. Der Temperaturregelbereich beträgt: 80°C-200°C.
- Mit den Zeitwahl-tasten können Sie die Garzeit minutenweise erhöhen oder verringern. Drücken Sie die Taste und halten Sie sie gedrückt, um die Zeit schnell zu ändern.
- Nach Ablauf der Garzeit gibt die Fritteuse mehrere Signaltöne ab und schaltet sich automatisch aus.
- Vergewissern Sie sich, dass das Essen fertig gegart ist.
- Wenn nicht, stellen Sie die Wanne einfach wieder in die Fritteuse und stellen Sie den Timer ein, um noch ein paar Minuten zu garen.
- VORSICHT: Die Wanne und die Lebensmittel werden sehr HEISS sein.
- Stellen Sie den Wanne auf eine ebene Fläche, die mit hohen Temperaturen arbeiten kann.
- Einige Zutaten müssen nach der Hälfte der Zubereitungszeit geschüttelt werden. Um die Zutaten zu schütteln, ziehen Sie den Wanne aus dem Gerät und schütteln ihn. Dann schieben Sie den Wanne zurück in die Heißluftfritteuse.

TEILER-ZUBEHÖR

- Diese Fritteuse wird mit einem Teilerzubehör geliefert.
- Mit dem Teiler-Zubehör können Sie zwei verschiedene Arten von Speisen gleichzeitig garen, ohne dass sich die Aromen vermischen.
- Legen Sie den Teiler in die Mitte des Topfes (Abb. 1), bevor Sie die Zutaten einfüllen.

NACH DER BENUTZUNG DES GERÄTS

- Den Stecker aus der Netzdose ziehen.
- Lassen Sie es abkühlen.

- Reinigen Sie das Gerät wie im Abschnitt «Reinigung» erläutert.

REINIGUNG

- Ziehen Sie den Stecker heraus und lassen Sie das Gerät abkühlen, bevor Sie mit der Reinigung beginnen.
- Reinigen Sie das Gerät mit einem feuchten Tuch, auf das Sie einige Tropfen Reinigungsmittel geben und trocknen Sie es danach ab.
- Verwenden Sie zur Reinigung des Geräts weder Löse- oder Scheuermittel, noch Produkte mit einem sauren oder basischen pH-Wert wie z.B. Lauge.
- Das Gerät nicht in Wasser oder andere Flüssigkeiten tauchen und nicht unter den Wasserhahn halten.
- Es wird empfohlen, Speisereste regelmäßig vom Gerät zu entfernen.
- Wenn das Gerät nicht in einen sauberen Zustand gehalten wird, kann sich der Zustand seiner Oberfläche verschlechtern, seine Lebenszeit negativ beeinflusst und gefährliche Situationen verursacht werden.
- Die folgenden Teile können in der Spülmaschine (mit einem sanften Reinigungsprogramm) oder in heißem Seifenwasser gereinigt werden:
 - Antihafbeschichtete Schale
 - Teiler-Zubehör
- Die Position zum Abtropfen/Trocknen der in der Spülmaschine oder im Spülbecken waschbaren Artikel muss ein leichtes Abfließen des Wassers ermöglichen.
- Trocknen Sie dann alle Teile vor dem Zusammenbau und der Lagerung.

TABELLE DER EMPFEHLUNGEN

Inhaltsstoffe	Min-Max-Menge (g)	Zeit (min)	Temperatur (°C)	Schütteln	Weiterführende Informationen
Gefrorene Pommes frites	400-800	17-25	200	Schütteln	
Hausgemachte Pommes frites	500-800	35-40	180	Schütteln	
Süßkartoffel	100-450	30	200	Schütteln	
Pizza	600-800	25-30	180		
Huhn	450-600	50-60	200		Rühren
Hähnchenflügel	100-600	20-25	180	Schütteln	
Gefrorene Hähnchen-Nuggets	400-600	20-25	180	Schütteln	
Gefrorene Fischstäbchen	100-600	15-25	200	Schütteln	
Schenkel	600-800	22-25	180	Schütteln	
Fisch	500-800	16-18	180		Rühren
Garnelen	400-800	12-15	180	Schütteln	
Filet	100-200	16-20	180		Rühren
Hamburguer	100-500	7-14	180		
Eggplant	400-600	17-22	160		
Zwieback	120-250	17	160		
Muffins	300-400	20-25	180		

PROBLEMLÖSUNG

Problem	Mögliche Ursache	Lösung
Der Heißluftfritteuse funktioniert nicht.	Das Gerät ist nicht angeschlossen.	Stecken Sie den Stecker des Netzkabels in eine geerdete Steckdose.
	Der Timer ist nicht eingestellt.	Stellen Sie die Timertaste auf die erforderliche Vorbereitungszeit zum Einschalten des Geräts ein.
Die im Heißluftfritteuse frittierten Speisen sind nicht fertig zubereitet.	Die Menge der Zutaten im Wanne ist zu groß.	Kleinere Mengen Zutaten in den Wanne geben. Kleinere Mengen lassen sich besser schütteln und gleichmäßig braten.
	Die gewählte Temperatur ist zu niedrig.	Stellen Sie die Temperaturtaste auf die gewünschte Temperatureinstellung ein. Siehe "Zeit und Temperatur" im Abschnitt "Gebrauchsanweisung".
	Die Vorbereitungszeit ist zu kurz.	Stellen Sie den Timer auf die erforderliche Vorbereitungszeit ein. Siehe "Zeit und Temperatur" im Abschnitt "Gebrauchsanweisung".

FrISChe Pommes werden ungleichmäßig in der Heißluftfritteuse gebraten.	Bestimmte Zutaten müssen zur Hälfte der Zubereitungszeit geschüttelt werden.	Über- oder übereinanderliegende Zutaten (z.B. Pommes Frites) müssen zur Hälfte der Zubereitungszeit geschüttelt werden. Siehe "Zeit und Temperatur" im Abschnitt "Gebrauchsanweisung".
Frittierte Snacks sind nicht knusprig, wenn sie aus der Heißluftfritteuse kommen.	Sie haben eine Art Snack verwendet, der in einer traditionellen Fritteuse zubereitet werden sollte.	Verwenden Sie Ofensnacks oder streichen Sie leicht etwas Öl auf die Snacks für ein knusprigeres Ergebnis.
Ich kann die Wanne nicht richtig in das Gerät schieben.	Es sind zu viele Zutaten in der Wanne.	Füllen Sie die Wanne nicht über die MAX-Indikation hinaus.
	Die antihafbeschichtete Platte ist nicht richtig in der Wanne eingesetzt.	Drücken Sie die Antihafbeschichtung nach unten in der Wanne, bis sie sich nicht mehr bewegen lässt.
Es tritt weißer Rauch aus dem Gerät aus.	Sie bereiten fettige Zutaten zu.	Wenn Sie fettige Zutaten in der Heißluftfritteuse braten, tritt eine große Menge Öl in der Wanne aus. Das Öl erzeugt weißen Rauch und die Wanne kann sich stärker als üblich erwärmen. Dies beeinflusst weder das Gerät noch das Ergebnis.
	Die Wanne enthält noch Fettsuren vom vorherigen Gebrauch.	Der weiße Rauch wird durch das Fett verursacht, das in der Wanne erhitzt wird. Achten Sie darauf, dass Sie die Wanne nach jedem Gebrauch gründlich reinigen.
FrISChe Pommes werden ungleichmäßig in der Heißluftfritteuse gebraten.	Sie haben nicht die richtige Kartoffelsorte verwendet.	Verwenden Sie frISChe Kartoffeln und achten Sie darauf, dass sie beim Braten fest bleiben.
	Sie haben die Kartoffelstangen nicht richtig gespült, bevor Sie sie gebraten haben.	Spülen Sie die Kartoffelstangen richtig aus, um Stärke von der Außenseite der Stangen zu entfernen.
FrISChe Pommes frites sind nicht knusprig, wenn sie aus der Heißluftfritteuse kommen.	Die Knusprigkeit der Pommes frites hängt von der Menge an Öl und Wasser in den Pommes frites ab.	Stellen Sie sicher, dass Sie die Kartoffelstangen richtig trocknen, bevor Sie das Öl hinzufügen.
		Schneide die Kartoffelstangen für ein knusprigeres Ergebnis kleiner.
		Für ein knusprigeres Ergebnis etwas mehr Öl hinzufügen.

AIRFRYER
AIR FRY DIGITAL 7S WALL**OMSCHRIJVING**

- A Digitaal bedieningspaneel
- B Hoofdbehuizing
- C Handgreep frituurpan
- D Luchtuitlaat
- E Bakje met antiaanbaklaag
- F Koekenpan
- G Voedingskabel
- H Verdeelschot accessoire

CONTROLEPANEEL

1. LCD
2. Temperatuurkeuzeknoppen
3. Programmakiezer
4. Tijdskeuzeknoppen
5. Aan/uit-knop
6. Ventilatorindicator
7. Temperatuur-/tijdsindicatoren
8. Programma-indicatoren
9. Werkindicator

Als het model van uw apparaat niet over de hierboven beschreven accessoires beschikt, kunt u deze ook apart bij de technische ondersteuningdienst kopen.

GEBRUIK EN VERZORGING

- Verleng de voedingskabel van het apparaat volledig voor elk gebruik.
- Gebruik het apparaat niet als de onderdelen of accessoires niet goed gemonteerd zijn.
- Gebruik het apparaat niet als de accessoires die erop zijn bevestigd defect zijn. Vervang ze onmiddellijk.
- Gebruik het apparaat niet als het leeg is.
- Gebruik het apparaat niet als de aan/uit-knop niet goed werkt.
- Verplaats het apparaat niet tijdens gebruik.
- Om de antiaanbaklaag in goede staat te houden, mag u er geen metalen of puntig keukengerei op gebruiken.
- Forceer de werkcapaciteit van het apparaat niet.
- Koppel het apparaat los van het elektriciteitsnet wanneer het niet in gebruik is en voordat u begint met schoonmaken.

- Bewaar dit apparaat buiten het bereik van kinderen en/of personen met een fysieke, zintuiglijke of mentale beperking of met een gebrek aan ervaring en kennis.
- Bewaar of vervoer het apparaat niet als het nog warm is.
- Laat het apparaat nooit aangesloten en onbeheerd achter als het niet in gebruik is. Dit bespaart energie en verlengt de levensduur van het apparaat.
- Gebruik alleen gereedschap dat geschikt is voor hoge temperaturen.
- Ter referentie vindt u in de bijgevoegde tabel een aanbeveling over de bereidingstemperatuur en de kooktijd voor verschillende maaltijden.

GEBRUIKSAANWIJZING**VOOR GEBRUIK**

- Lees het boekje "Veiligheidsadvies en waarschuwingen" zorgvuldig door voor het eerste gebruik.
- Zorg ervoor dat de volledige verpakking van het product is verwijderd.
- Voordat u het product voor het eerst gebruikt, reinigt u de onderdelen die in contact komen met voedsel op de manier zoals beschreven in het hoofdstuk "Reiniging".

GEBRUIK

- Rol de kabel volledig uit voordat u deze aansluit.
- Sluit het apparaat aan op het elektriciteitsnet.
- Neem de koekenpan voorzichtig uit de frituurpan.
- Opmerking: manipuleer de koekenpan met behulp van het handvat van de koekenpan. Raak de koekenpan niet aan als deze warm is.
- Doe de ingrediënten die u wilt bakken in de koekenpan.
- Plaats de koekenpan in de friteuse en druk op de aan/uit-knop (5).
- Pas de temperatuur en de tijd aan met de betreffende knoppen, of kies een van de 8 vooraf ingestelde standen, want de begintemperatuur en -tijd zijn 200 °C en 15 minuten.
- Druk op de aan/uit-knop (5) om het kookproces te starten.
- Druk 3 seconden op de aan/uit toets om het hele apparaat tijdens het koken te stoppen. "OFF" verschijnt op het scherm. Het lampje "OFF" gaat uit, de ventilator stopt 20 seconden later met werken, en het hele apparaat stopt helemaal met werken.
- Opmerking: Tijdens het koken kunt u met de toetsen het pauzeren en starten van het koken regelen en de kookparameters instellen.

TIJD EN TEMPERATUUR

- Desgewenst kunt u ook de temperatuur- en tijdstellingen wijzigen met behulp van de tijd- en temperatuurkeuzes.

VOORAF INGESTELDE PROGRAMMA'S

- Dit apparaat heeft 8 vooraf ingestelde programma's.
- Om een programma te kiezen, drukt u op de programmakiezer.
- Door de aan/uit-knop (5) te selecteren start het kookproces.
- Desgewenst kunt u ook de temperatuur- en tijdstellingen voor de vooraf ingestelde programma's wijzigen met behulp van de betreffende pictogrammen (4 en 2).
- Met de temperatuurkeuzetoetsen kunt u de baktemperatuur met 5 °C per keer verhogen of verlagen. Houd de knop ingedrukt om de temperatuur snel te veranderen. Het temperatuurbereik is: 80°C 200 °C.
- Met de keuzeknoppen voor de tijd kunt u de kooktijd één minuut per keer verhogen of verlagen. Houd de knop ingedrukt om de tijd snel te veranderen.
- De friteuse piept enkele malen wanneer de kooktijd is afgelopen en schakelt automatisch uit.
- Controleer of het eten gaar is.
- Als dat niet het geval is, hoeft u de container alleen maar terug in de friteuse te plaatsen en de timer te programmeren om nog een paar minuten te koken.
- VOORZICHTIGHEID: De koekenpan en het eten zullen erg HEET zijn.
- Plaats de koekenpan op een effen oppervlak dat bestand is tegen hoge temperaturen.
- Sommige ingrediënten moeten halverwege de bereidingstijd worden geschud. Om de ingrediënten te schudden, trekt u de koekenpan aan het handvat uit het apparaat en schudt u hem. Schuif dan de koekenpan terug in de friteuse.

VERDELER ACCESSOIRE

- Deze friteuse wordt geleverd met een verdeelaccessoire.
- Met het verdeelaccessoire kunt u twee verschillende soorten voedsel tegelijk bereiden zonder smaken te mengen.
- Om de verdeler te gebruiken, plaatst u deze in het midden van de pan (Fig. 1) voordat u de ingrediënten toevoegt.

ALS U KLAAR BENT MET HET GEBRUIK VAN HET APPARAATFR

- Haal de stekker van het apparaat uit het stopcontact.
- Laat het afkoelen.
- Maak het apparaat schoon zoals uitgelegd in het hoofdstuk "Reiniging"

REINIGING

- Koppel het apparaat los van het elektriciteitsnet en laat het afkoelen voordat u begint met schoonmaken.
- Reinig het apparaat met een vochtige doek met een paar druppels afwasmiddel en droog het daarna af.
- Gebruik geen oplosmiddelen of producten met een zure of basische pH, zoals bleekmiddel of schuurmiddelen, om het apparaat te reinigen.
- Dompel het apparaat nooit onder in water of een andere vloeistof en plaats het nooit onder stromend water.
- Het is raadzaam het apparaat regelmatig te reinigen en eventueel achtergebleven etenswaren te verwijderen.
- Als het apparaat niet in goede staat verkeert, kan het oppervlak verslechteren en onverbidelijk van invloed zijn op de levensduur van het apparaat en kan het onveilig worden om te gebruiken.
- De volgende onderdelen kunnen in de vaatwasser (met een zacht reinigingsprogramma) of in een sopje van warm water worden afgewassen:
 - Bakje met antiaanbaklaag
 - Verdeelaccessoire
- De afvoer/droogstand van de artikelen die in de vaatwasser of in de gootsteen kunnen worden afgewassen, moet zodanig zijn dat het water gemakkelijk wegloopt.
- Droog vervolgens alle onderdelen voordat u ze in elkaar zet en opbergt.

TABEL VAN AANBEVELINGEN

Ingrediënten	Min-max Hoeveelheid (g)	Tijd (min)	Temperatuur (°C)	Schud	Extra informatie
Bevroren frietjes	400-800	17-25	200	Schud	
Zelfgemaakte frietjes	500-800	35-40	180	Schud	
Zoete aardappel	100-450	30	200	Schud	
Pizza	600-800	25-30	180		
Kip	450-600	50-60	200		Roerend
Kippenvleugels	100-600	20-25	180	Schud	
Ingevroren kipnuggets	400-600	20-25	180	Schud	
Bevroren vissticks	100-600	15-25	200	Schud	
Trommelstokken	600-800	22-25	180	Schud	
Vis	500-800	16-18	180		Roerend
Garnalen	400-800	12-15	180	Schud	
Steak	100-200	16-20	180		Roerend
Hamburguer	100-500	7-14	180		
Aubergine	400-600	17-22	160		
Taart	120-250	17	160		
Muffins	300-400	20-25	180		

PROBLEEMOPLOSSING

Probleem	Mogelijke oorzaak	oplossing
De luchtfriteuse werkt niet.	Het apparaat is niet aangesloten.	Steek de stekker van het netsnoer in een geaard stopcontact.
	Je hebt de timer niet ingesteld.	Zet de timertoets op de gewenste bereidingstijd om het apparaat in te schakelen.
De ingrediënten die met de luchtfriteuse worden gebakken zijn niet gaar.	De hoeveelheid ingrediënten in de koekenpan is te groot.	Doe kleinere partijen ingrediënten in het koekenpan. Kleinere porties worden gelijkmatiger gebakken.
	De ingestelde temperatuur is te laag.	Zet de temperatuuroets op de gewenste temperatuurinstelling. Zie "Tijd en temperatuur" in het hoofdstuk "Gebruiksaanwijzing".
	De voorbereidingstijd is te kort.	Stel de timer in op de gewenste bereidingstijd. Zie "Tijd en temperatuur" in het hoofdstuk "Gebruiksaanwijzing".

De ingrediënten worden ongelijkmatig gebakken in de luchtfriteuse.	Bepaalde soorten ingrediënten moeten halverwege de bereidingstijd worden geschud.	Ingrediënten die op of over elkaar liggen (bijv. patat) moeten halverwege de bereidingstijd worden geschud. Zie "Tijd en temperatuur" in het hoofdstuk "Gebruiksaanwijzing".
Gefrituurde snacks zijn niet krokant als ze uit de luchtfriteuse komen.	U hebt een soort snack gebruikt die bedoeld is om in een traditionele frituurpan te worden bereid.	Gebruik ovenhapjes of bestrijk de hapjes lichtjes met olie voor een knapperiger resultaat.
Ik kan de koekenpan niet goed in het apparaat schuiven.	Er zitten te veel ingrediënten in de koekenpan.	Vul de koekenpan niet verder dan de MAX-indicatie.
	De anti-aanbakplaat is niet goed in de koekenpan geplaatst.	Duw de anti-aanbakplaat in de koekenpan tot hij niet verder kan.
Er komt witte rook uit het apparaat.	U bereidt vette ingrediënten.	Wanneer u vette ingrediënten in de luchtfriteuse bakt, lekt er een grote hoeveelheid olie in de koekenpan. De olie produceert witte rook, en de koekenpan kan meer opwarmen dan normaal. Dit heeft geen invloed op het toestel of het resultaat.
	De koekenpan bevat nog vetresten van eerder gebruik.	Witte rook wordt veroorzaakt door het opwarmen van vet in de koekenpan. Zorg ervoor dat u de koekenpan na elk gebruik goed schoonmaakt.
Verse friet wordt ongelijkmatig gebakken in de luchtfriteuse.	U hebt niet de juiste aardappelsort gebruikt.	Gebruik verse aardappelen en zorg ervoor dat ze stevig blijven tijdens het bakken.
	U hebt de aardappelsticks niet goed afgespoeld voordat u ze ging bakken.	Spoel de aardappelsticks goed af om het zetmeel van de buitenkant van de sticks te verwijderen.
Verse frietjes zijn niet knapperig als ze uit de friteuse komen.	De knapperigheid van de frietjes hangt af van de hoeveelheid olie en water in de frietjes.	Zorg ervoor dat u de aardappelsticks goed droogt voordat u de olie toevoegt.
		Snijd de aardappelsticks kleiner voor een knapperiger resultaat.
		Voeg iets meer olie toe voor een knapperiger resultaat.

**FRIGIDER DE AER
AIR FRY DIGITAL 7S WALL****DESCRIERE**

- A Panou de control digital
- B Carcasa principală
- C Mâner pentru oală de prăjire
- D Ieșire de aer
- E Tavă antiaderentă
- F Oală de prăjire
- G Cablu de alimentare
- H Accesoriu separator

PANOU DE CONTROL

1. LCD
2. Butoane de selectare a temperaturii
3. Selector de programe
4. Butoane de selectare a timpului
5. Butonul de alimentare
6. Indicator ventilator
7. Indicatori de temperatură/timp
8. Indicatori de program
9. Indicator de lucru

În cazul în care modelul aparatului dumneavoastră nu dispune de accesoriile descrise mai sus, acestea pot fi achiziționate separat de la Serviciul de Asistență Tehnică.

UTILIZARE ȘI ÎNGRIJIRE

- Întindeți complet cablul de alimentare al aparatului înainte de fiecare utilizare.
- Nu utilizați aparatul dacă piesele sau accesoriile nu sunt montate corespunzător.
- Nu utilizați aparatul dacă accesoriile atașate la acesta sunt defecte. Înlocuiți-le imediat.
- Nu utilizați aparatul când este gol.
- Nu utilizați aparatul dacă butonul de pornire nu funcționează corect.
- Nu mutați aparatul în timpul utilizării.
- Pentru a păstra tratamentul antiaderent în stare bună, nu folosiți ustensile metalice sau ascuțite pe el.
- Nu forțați capacitatea de lucru a aparatului.
- Deconectați aparatul de la rețeaua electrică atunci când nu este utilizat și înainte de a întreprinde orice operațiune de curățare.

- Depozitați acest aparat în afara razei de acțiune a copiilor și/sau a persoanelor cu deficiențe fizice, senzoriale sau mentale reduse sau lipsite de experiență și cunoștințe.
- Nu depozitați sau transportați aparatul dacă este încă fierbinte.
- Nu lăsați niciodată aparatul conectat și nesupravegheat dacă nu este utilizat. Acest lucru economisește energie și prelungeste durata de viață a aparatului.
- Utilizați numai ustensile adecvate pentru a suporta temperaturi ridicate.
- Ca referință, în tabelul anexat veți găsi o recomandare privind temperatura și timpul de gătire pentru mai multe mese.

INSTRUCȚIUNI DE UTILIZARE**ÎNAINTE DE UTILIZARE**

- Vă rugăm să citiți cu atenție broșura "Sfaturi de siguranță și avertismente" înainte de prima utilizare.
- Asigurați-vă că întregul ambalaj al produsului a fost îndepărtat.
- Înainte de a utiliza produsul pentru prima dată, curățați părțile care vor intra în contact cu alimentele în modul descris în secțiunea "Curățare".

UTILIZAȚI

- Desfășurați complet cablul înainte de a-l conecta.
- Conectați aparatul la rețeaua electrică.
- Scoateți cu grijă vasul de prăjit din friteuză.
- Notă: manipulați vasul de prăjit folosind mânerul vasului de prăjit. Nu atingeți vasul de prăjit când este fierbinte.
- Puneți ingredientele pe care doriți să le prăjiți în interiorul vasului de prăjit.
- Introduceți vasul de prăjit în interiorul friteuzei și apăsați butonul de alimentare (5).
- Reglați temperatura și timpul cu ajutorul butoanelor corespunzătoare sau selectați unul dintre cele 8 moduri presetate, deoarece temperatura și timpul inițiale vor fi de 200 °C și 15 minute.
- Selectați butonul de alimentare (5) pentru a începe procesul de gătire.
- Apăsați tasta de pornire timp de 3 secunde pentru a opri întregul aparat în timpul gătitului. "OFF" va apărea pe ecran. Lumina "OFF" se stinge, ventilatorul nu mai funcționează 20 de secunde mai târziu, iar întregul dispozitiv nu mai funcționează deloc.
- NOTĂ: În timpul gătitului, puteți utiliza butoanele pentru a controla pauza și începerea gătitului și pentru a seta parametrii de gătit.

TIMP ȘI TEMPERATURĂ

- Dacă doriți, puteți, de asemenea, să modificați setările de temperatură și de timp cu ajutorul selectorilor de timp și temperatură.

PROGRAME PRESTABILITE

- Acest aparat are 8 programe prestabilite.
- Pentru a selecta un program, apăsați butonul de selectare a programului.
- Selectarea butonul de alimentare (5) va începe procesul de gătire.
- Dacă doriți, puteți, de asemenea, să modificați setările de temperatură și de timp pentru programele presetate folosind pictogramele corespunzătoare (4 și 2).
- Butoanele de selectare a temperaturii vă permit să măriți sau să micșorați temperatura de gătit cu 5 ° pe rând. Țineți apăsat butonul pentru a schimba rapid temperatura. Intervalul de control al temperaturii este: 80°C-200°C.
- Butoanele de selectare a timpului vă permit să măriți sau să micșorați timpul de gătire, câte un minut la un moment dat. Țineți apăsat butonul pentru a modifica rapid timpul.
- Prăjitorul va emite câteva semnale sonore de mai multe ori când timpul de gătire s-a terminat și se va opri automat.
- Verificați dacă mâncarea este gătită.
- În caz contrar, trebuie doar să puneți recipientul înăpoi în friteuză și să programați cronometrul pentru a mai găti câteva minute.
- ATENȚIE: Oala și mâncarea vor fi foarte HOT.
- Așezați vasul de prăjit pe o suprafață plană care să poată lucra la temperaturi ridicate.
- Unele ingrediente necesită agitare la jumătatea timpului de preparare. Pentru a scutura ingredientele, scoateți vasul de prăjit din aparat de mâner și scuturați-l. Apoi glisați vasul de prăjit înapoi în friteuza cu aer.

ACCESORIU DE DIVIZARE

- Această friteuză este furnizată cu un accesoriu divizor.
- Accesoriul separator vă permite să gătiți două tipuri diferite de alimente în același timp, fără a amesteca aromele.
- Pentru a utiliza separatorul, puneți-l în centrul vasului (Fig. 1) înainte de a adăuga ingredientele.

DUPĂ CE AȚI TERMINAT DE UTILIZAT APARATUL

- Deconectați aparatul de la rețeaua electrică.
- Se lasă să se răcească.
- Curățați aparatul așa cum este explicat în secțiunea "Curățare".

CURĂȚARE

- Deconectați aparatul de la rețea și lăsați-l să se răcească înainte de a întreprinde orice operațiune de curățare.
- Curățați echipamentul cu o cârpă umedă cu câteva picături de detergent și apoi uscați-l.
- Nu utilizați solvenți sau produse cu un pH acid sau bazic, cum ar fi înălbitorul, sau produse abrazive pentru curățarea aparatului.
- Nu scufundați niciodată aparatul în apă sau în orice alt lichid și nu-l puneți niciodată sub apă curentă.
- Este recomandabil să curățați aparatul în mod regulat și să îndepărtați orice resturi de alimente.
- Dacă aparatul nu este în stare bună de curățenie, suprafața acestuia se poate degrada și poate afecta inexorabil durata de viață utilă a aparatului și ar putea deveni nesigur pentru utilizare.
- Următoarele piese pot fi spălate în mașina de spălat vase (utilizând un program de curățare moale) sau în apă caldă cu săpun:
 - Tava antiaderentă
 - Accesoriu separator
- Poziția de scurgere/uscare a articolelor care se spală în mașina de spălat vase sau în chiuvetă trebuie să permită scurgerea ușoară a apei.
- Apoi uscați toate piesele înainte de asamblarea și depozitarea sa.

TABELUL DE RECOMANDĂRI

Ingrediente	Min-max Canti-tate (g)	Timp (min)	Temperatura (°C)	Shake	Informații supli-mentare
Cartofi prăjiți congelați	400-800	17-25	200	Shake	
Cartofi prăjiți făcuți în casă	500-800	35-40	180	Shake	
Cartof dulce	100-450	30	200	Shake	
Pizza	600-800	25-30	180		
Pui	450-600	50-60	200		Agitare
Aripioare de pui	100-600	20-25	180	Shake	
Nuggets de pui congelate	400-600	20-25	180	Shake	
Batoane de pește congelate	100-600	15-25	200	Shake	
Bețișoare de tobă	600-800	22-25	180	Shake	
Pește	500-800	16-18	180		Agitare
Creveți	400-800	12-15	180	Shake	
Friptură	100-200	16-20	180		Agitare
Hamburger	100-500	7-14	180		
Vinete	400-600	17-22	160		
Tort	120-250	17	160		
Brioșe	300-400	20-25	180		

DEPANARE

Problema	Cauza posibilă	Soluție
Răcitorul de aer nu funcționează.	Aparatul nu este conectat la priză.	Introduceți fișa cablului de alimentare într-o priză de perete cu împământare.
	Nu ați setat cronometrul.	Setați tasta de temporizare la timpul de pregătire necesar pentru a porni aparatul.
Ingredientele prăjite cu aparatul de prăjit cu aer nu sunt gata.	Cantitatea de ingrediente din coș este prea mare.	Puneți loturi mai mici de ingrediente în coș. Loturile mai mici sunt prăjite mai uniform.
	Temperatura setată este prea scăzută.	Reglați tasta de temperatură la setarea de temperatură dorită. Consultați "Timp și temperatură" în secțiunea "Instrucțiuni de utilizare".
	Timpul de pregătire este prea scurt.	Setați cronometrul la timpul de preparare necesar. Consultați "Timp și temperatură" în secțiunea "Instrucțiuni de utilizare".

<p>Ingredientele sunt prăjite neuniform în friteuza cu aer.</p>	<p>Anumite tipuri de ingrediente trebuie să fie agitate la jumătatea timpului de preparare.</p>	<p>Ingredientele care se află unele peste altele sau unele peste altele (de exemplu, cartofii prăjiți) trebuie să fie agitate la jumătatea timpului de preparare. Consultați "Timp și temperatură" în secțiunea "Instrucțiuni de utilizare".</p>
<p>Gustările prăjite nu sunt crocante atunci când ies din AIR FRYER.</p>	<p>Ați folosit un tip de gustare menit să fie preparat într-o friteuză tradițională.</p>	<p>Folosiți gustări la cuptor sau ungeți ușor cu puțin ulei pe gustări pentru un rezultat mai crocant.</p>
<p>Nu pot glisa țigaia în aparat în mod corespunzător.</p>	<p>Sunt prea multe ingrediente în vasul de prăjit.</p>	<p>Nu umpleți vasul de prăjit peste indicația MAX.</p>
	<p>Tava antiaderentă nu este așezată corect în vasul de prăjire.</p>	<p>Împingeți tava antiaderentă în jos în vasul de prăjit până când nu se mai poate mișca.</p>
<p>Din aparat iese fum alb.</p>	<p>Pregătiți ingrediente grase.</p>	<p>Atunci când prăjiți ingrediente grase în friteuza cu aer comprimat, o cantitate mare de ulei se va scurge în vas. Uleiul produce fum alb, iar oala se poate încălzi mai mult decât de obicei. Acest lucru nu afectează aparatul sau rezultatul.</p>
	<p>Oala conține încă reziduuri de grăsime de la utilizarea anterioară.</p>	<p>Fumul alb este cauzat de încălzirea grăsimii în oală. Asigurați-vă că curățați bine țigaia după fiecare utilizare.</p>
<p>Cartofii proaspeți sunt prăjiți neuniform în friteuza cu aer.</p>	<p>Nu ați folosit tipul de cartof potrivit.</p>	<p>Folosiți cartofii proaspeți și asigurați-vă că aceștia rămân fermi în timpul prăjirii.</p>
	<p>Nu ați clătit bine bețișoarele de cartofi înainte de a le prăji.</p>	<p>Clătiți bine bețișoarele de cartofi pentru a îndepărta amidonul de pe partea exterioară a acestora.</p>
<p>Gustările prăjite nu sunt crocante atunci când ies din AIR FRYER.</p>	<p>Crocabilitatea cartofilor prăjiți depinde de cantitatea de ulei și apă din cartofi.</p>	<p>Asigurați-vă că ați uscat bine bețișoarele de cartofi înainte de a adăuga uleiul.</p>
		<p>Tăiați bastonașele de cartofi mai mici pentru un rezultat mai crocant.</p>
		<p>Adăugați puțin mai mult ulei pentru un rezultat mai crocant.</p>

**FRYTOWNICA
AIR FRY DIGITAL 7S WALL****OPIS**

- A Cyfrowy panel sterowania
- B Główna obudowa
- C Uchwyt garnka do smażenia
- D Wylot powietrza
- E Taca nieprzywierająca
- F Garnek do smażenia
- G Przewód zasilający
- H Akcesoria do rozdzielacza

PANEL KONTROLNY

1. LCD
2. Przyciski wyboru temperatury
3. Selektor programów
4. Przyciski wyboru czasu
5. Przycisk zasilania
6. Wskaźnik wentylatora
7. Wskaźniki temperatury/czasu
8. Wskaźniki programu
9. Wskaźnik pracy

Jeśli model Państwa urządzenia nie posiada opisanych powyżej akcesoriów, można je również zakupić oddzielnie w Serwisie Pomocy Technicznej.

ZASTOSOWANIE I PIELEGNACJA

- Przed każdym użyciem należy w pełni rozwinąć kabel zasilający urządzenia.
- Nie należy używać urządzenia, jeżeli części lub akcesoria nie są prawidłowo zamontowane.
- Nie należy używać urządzenia, jeśli dołączone do niego akcesoria są uszkodzone. Wymień je natychmiast.
- Nie używać urządzenia, gdy jest puste.
- Nie używaj urządzenia, jeśli przycisk zasilania nie działa prawidłowo.
- Nie należy przenosić urządzenia w trakcie użytkowania.
- Aby utrzymać powłokę nieprzywierającą w dobrym stanie, nie należy używać na niej metalowych lub spiczastych przyborów.
- Nie należy wymuszać na urządzeniu jego zdolności do pracy.
- Odłącz urządzenie od sieci, gdy nie jest używane i przed podjęciem jakichkolwiek czynności związanych z czyszczeniem.

- Urządzenie należy przechowywać w miejscu niedostępnym dla dzieci i/lub osób o ograniczonej sprawności fizycznej, sensorycznej, umysłowej lub braku doświadczenia i wiedzy.
- Nie należy przechowywać ani transportować urządzenia, gdy jest ono jeszcze gorące.
- Nigdy nie pozostawiaj urządzenia podłączonego i bez nadzoru, jeśli nie jest używane. Dzięki temu oszczędza się energię i przedłuża żywotność urządzenia.
- Używaj tylko przyborów odpowiednich do utrzymywania wysokich temperatur.
- Jako odniesienie, w załączonej tabeli znajdują Państwo zalecenia dotyczące temperatury i czasu gotowania dla kilku posiłków.

INSTRUKCJA UŻYTKOWANIA**PRZED UŻYCIEM**

- Przed pierwszym użyciem należy dokładnie przeczytać broszurę "Wskazówki bezpieczeństwa i ostrzeżenia".
- Upewnij się, że całe opakowanie produktu zostało usunięte.
- Przed pierwszym użyciem produktu należy oczyścić części, które będą miały kontakt z żywnością, w sposób opisany w rozdziale "Czyszczenie".

UŻYCIE

- Przed podłączeniem kabla należy go całkowicie rozwinąć.
- Podłączyć urządzenie do sieci elektrycznej.
- Wyjmij ostrożnie garnek z frytownicy.
- Uwaga: manipulować garnkiem za pomocą uchwytu garnka. Nie dotykaj garnka, gdy jest gorący.
- Do środka garnka włóż składniki, które chcesz usmażyć.
- Wprowadzić garnek do wnętrza frytownicy i nacisnąć przycisk zasilania (5).
- Dostosuj temperaturę i czas za pomocą odpowiednich przycisków lub wybierz jeden z 8 zaprogramowanych trybów, ponieważ początkowa temperatura i czas będą wynosić 200 °C i 15 minut.
- Wybierz przycisk zasilania (5), aby rozpocząć proces gotowania.
- Naciśnij przycisk zasilania przez 3 sekundy, aby zatrzymać całe urządzenie podczas gotowania. "OFF" pojawi się na ekranie. Kontrolka "OFF" gaśnie, wentylator przestaje działać 20 sekund później, a całe urządzenie całkowicie przestaje działać.
- Uwaga: Podczas gotowania za pomocą przycisków można sterować wstrzymaniem i rozpoczęciem gotowania oraz ustawić parametry gotowania.

CZAS I TEMPERATURA

- Jeśli chcesz, możesz również zmienić ustawienia temperatury i czasu za pomocą selektorów czasu i temperatury.

WSTĘPNIE USTAWIONE PROGRAMY

- To urządzenie ma 8 wstępnie ustawionych programów.
- Aby wybrać program, naciśnij przycisk wyboru programu.
- Wybranie przycisk zasilania (5) spowoduje rozpoczęcie procesu gotowania.
- W razie potrzeby można również zmienić ustawienia temperatury i czasu dla ustawionych programów za pomocą odpowiednich ikon (4 i 2).
- Przyciski wyboru temperatury umożliwiają zwiększenie lub zmniejszenie temperatury gotowania o 5 °C na raz. Naciśnij i przytrzymaj przycisk, aby szybko zmienić temperaturę. Zakres regulacji temperatury wynosi: 80°C-200 °C.
- Przyciski wyboru czasu umożliwiają zwiększenie lub zmniejszenie czasu gotowania o jedną minutę na raz. Naciśnij i przytrzymaj przycisk, aby szybko zmienić czas.
- Frytownica wyda kilkukrotny sygnał dźwiękowy po zakończeniu czasu gotowania i wyłączy się automatycznie.
- Sprawdź, czy jedzenie jest ugotowane.
- Jeśli nie jest, wystarczy włożyć pojemnik z powrotem do frytkownicy i zaprogramować timer, aby gotować jeszcze przez kilka minut.
- UWAGA: Garnek i jedzenie będą bardzo HOT.
- Umieść garnek do smażenia nad gładką powierzchnią, która jest w stanie pracować z wysoką temperaturą.
- Niektóre składniki wymagają wstrząśnięcia w połowie czasu przygotowania. Aby wstrząsnąć składnikami, należy wyciągnąć garnek z urządzenia za uchwyt i wstrząsnąć nim. Następnie wsunąć garnek z powrotem do frytkownicy.

DZIELNIK AKCESORIÓW

- Ta frytownica jest dostarczana z dzielnikiem.
- Dzielnik umożliwia gotowanie dwóch różnych rodzajów żywności w tym samym czasie bez mieszania smaków.
- Aby użyć rozdzielacza, umieść go na środku garnka (rys. 1) przed dodaniem składników.

PO ZAKOŃCZENIU UŻYTKOWANIA URZĄDZENIA

- Odłącz urządzenie od sieci elektrycznej.
- Pozostawić do ostygnięcia.
- Wyczyścić urządzenie w sposób opisany w rozdziale "Czyszczenie".

CZYSZCZENIE

- Przed przystąpieniem do czyszczenia należy odłączyć urządzenie od sieci i pozostawić je do ostygnięcia.
- Wyczyścić sprzęt wilgotną szmatką z kilkoma kroplami płynu do mycia naczyń, a następnie wysuszyć.
- Do czyszczenia urządzenia nie należy używać rozpuszczalników, produktów o kwaśnym lub zasadowym pH, takich jak wybielacze, ani produktów ściernych.
- Nigdy nie zanurzaj urządzenia w wodzie lub innej cieczy ani nie umieszczaj go pod bieżącą wodą.
- Wskazane jest regularne czyszczenie urządzenia i usuwanie resztek jedzenia.
- Jeśli urządzenie nie jest w dobrym stanie czystości, jego powierzchnia może ulec degradacji i nieublaganie wpłynąć na długość okresu użytkowania urządzenia, a także może stać się niebezpieczne w użytkowaniu.
- Poniższe elementy można myć w zmywarce (używając delikatnego programu czyszczenia) lub w gorącej wodzie z mydłem:
 - Taca nieprzywierająca
 - Dzielnik
- Pozycja do opróżniania/suszenia artykułów, które można myć w zmywarce lub w zlewie, musi umożliwiać łatwe odprowadzanie wody.
- Następnie należy wysuszyć wszystkie części przed montażem i przechowywaniem.

TABELA ZALECEŃ

Składniki	Min-max Ilość (g)	Czas (min)	Temperatura (°C)	Shake	Informacje dodatkowe
Mrożone frytki	400-800	17-25	200	Shake	
Domowe frytki	500-800	35-40	180	Shake	
Słodki ziemniak	100-450	30	200	Shake	
Pizza	600-800	25-30	180		
Kurczak	450-600	50-60	200		Mieszanie
Skrzydółka z kurczaka	100-600	20-25	180	Shake	
Mrożone nuggety z kurczaka	400-600	20-25	180	Shake	
Mrożone paluszki rybne	100-600	15-25	200	Shake	
Pałeczki perkusyjne	600-800	22-25	180	Shake	
Ryby	500-800	16-18	180		Mieszanie
Krewetki	400-800	12-15	180	Shake	
Stek	100-200	16-20	180		Mieszanie
Hamburger	100-500	7-14	180		
Bakłażan	400-600	17-22	160		
Ciasto	120-250	17	160		
Muffiny	300-400	20-25	180		

ROZWIĄZYWANIE PROBLEMÓW

Problem	Możliwa przyczyna	Rozwiązanie
Nie działa AIR FRYER.	Urządzenie nie jest podłączone do prądu.	Włożyć wtyczkę przewodu zasilającego do uziemionego gniazdka ściennego.
	Nie ustawiłeś timera.	Ustawić przycisk timera na wymagany czas przygotowania do włączenia urządzenia.
Składniki smażone we frytkownicy nie są gotowe.	Ilość składników w garnku do smażenia jest zbyt duża.	Włożyć do kosza mniejsze partie składników. Mniejsze partie są smażone bardziej równomiernie.
	Ustawiona temperatura jest zbyt niska.	Ustawić przycisk temperatury na żądane ustawienie temperatury. Patrz "Czas i temperatura" w rozdziale "Instrukcja obsługi".
	Czas przygotowania jest zbyt krótki.	Ustawić timer na wymagany czas przygotowania. Patrz "Czas i temperatura" w rozdziale "Instrukcja obsługi".

Świeże frytki są nierówno smażone we frytkownicy powietrznej.	Niektóre rodzaje składników wymagają wstrząśnięcia w połowie czasu przygotowania.	Składniki, które leżą na sobie lub w poprzek (np. frytki), należy wstrząsnąć w połowie czasu przygotowania. Patrz "Czas i temperatura" w rozdziale "Instrukcja obsługi".
Smażone przekąski nie są chrupiące po wyjściu z AIR FRYER.	Użył Pan rodzaju przekąski przeznaczonej do przygotowania w tradycyjnej frytkownicy.	Używać przekąsek z piekarnika lub lekko posmarować je olejem, aby uzyskać bardziej chrupiący efekt.
Nie mogę prawidłowo wsunąć patelni do urządzenia.	W garnku znajduje się zbyt wiele składników.	Nie należy napelniać garnka poza wskazanie MAX.
	Taca nieprzywierająca nie jest prawidłowo umieszczona w naczyniu do smażenia.	Wepchnij tacę nieprzywierającą w dół do garnka, aż nie będzie mogła się dalej poruszać.
Z urządzenia wydobywa się biały dym.	Przygotowują Państwo tłuste składniki.	Podczas smażenia tłustych składników we frytkownicy, duża ilość oleju wycieka do garnka. Z oleju wydobywa się biały dym, a garnek może nagrzewać się bardziej niż zwykle. Nie ma to wpływu na urządzenie ani na wynik.
	Garnek zawiera jeszcze pozostałości tłuszczu z poprzedniego użytkowania.	Biały dym jest spowodowany nagrzewaniem się tłuszczu w garnku. Należy pamiętać, aby po każdym użyciu dobrze wyczyścić patelnię.
Świeże frytki są nierówno smażone we frytkownicy powietrznej.	Nie użył Pan właściwego rodzaju ziemniaków.	Należy używać świeżych ziemniaków i upewnić się, że podczas smażenia pozostaną jędrne.
	Nie opłukał Pan odpowiednio pałeczek ziemniaczanych przed ich usmażeniem.	Dobrze opłukać pałeczki ziemniaczane, aby usunąć skrobię z zewnętrznej strony pałeczek.
Smażone przekąski nie są chrupiące po wyjściu z AIR FRYER.	Chrupkość frytek zależy od ilości oleju i wody w frytkach.	Upewnij się, że patyczki ziemniaczane są dobrze wysuszone przed dodaniem oleju.
		Pokroć pałeczki ziemniaczane na mniejsze kawałki, aby uzyskać bardziej chrupiący efekt.
		Dodać nieco więcej oleju, aby uzyskać bardziej chrupiący efekt.

**ВЪЗДУШЕН ФРИТЮРНИК
AIR FRY DIGITAL 7S WALL****ОПИСАНИЕ**

- A Цифров контролен панел
- B Основен корпус
- C Дръжка на съд за пържене
- D Изход за въздух
- E Незалепваща тава
- F Котлон за пържене
- G Захранващ кабел
- H Аксесоар за разделители

ПАНЕЛ ЗА УПРАВЛЕНИЕ

1. LCD
2. Бутони за избор на температура
3. Селектор за програми
4. Бутони за избор на време
5. Бутон за захранване
6. Индикатор за вентилатор
7. Индикатори за температура/време
8. Програмни показатели
9. Индикатор за работа

Ако моделът на вашия уред не разполага с описаните по-горе аксесоари, те могат да бъдат закупени отделно от службата за техническа помощ.

УПОТРЕБА И ГРИЖИ

- Преди всяка употреба издърпайте напълно захранващия кабел на уреда.
- Не използвайте уреда, ако частите или аксесоарите не са правилно монтирани.
- Не използвайте уреда, ако прикрепените към него аксесоари са дефектни. Незабавно ги сменете.
- Не използвайте уреда, когато е празен.
- Не използвайте уреда, ако бутонът за включване не работи правилно.
- Не премествайте уреда, докато се използва.
- За да запазите незалепващото покритие в добро състояние, не използвайте метални или заострени прибори върху него.
- Не насилвайте работния капацитет на уреда.
- Изключете уреда от електрическата мрежа, когато не го използвате и преди да започнете почистване.

- Съхранявайте този уред на място, недостъпно за деца и/или лица с физически, сензорни или умствени увреждания или с липса на опит и познания.
- Не съхранявайте и не транспортирайте уреда, ако той е все още горещ.
- Никога не оставяйте уреда свързан и без надзор, ако не се използва. Това спестява енергия и удължава живота на уреда.
- Използвайте само съдове, подходящи за работа при високи температури.
- В приложената таблица можете да намерите препоръка за температурата и времето за готвене за няколко ястия.

ИНСТРУКЦИИ ЗА УПОТРЕБА**ПРЕДИ УПОТРЕБА**

- Моля, прочетете внимателно брошурата "Съвети и предупреждения за безопасност" преди първата употреба.
- Уверете се, че цялата опаковка на продукта е отстранена.
- Преди да използвате продукта за първи път, почистете частите, които ще бъдат в контакт с храна, по начина, описан в раздел "Почистване".

ИЗПОЛЗВАЙТЕ

- Развийте кабела напълно, преди да го включите.
- Свържете уреда към електрическата мрежа.
- Внимателно извадете съда за пържене от фритюрника.
- Забележка: манипулирайте съда за пържене с помощта на дръжката на съда за пържене. Не докосвайте съда за пържене, когато е горещ.
- Поставете съставките, които искате да запържите, в съда за пържене.
- Поставете съда за пържене във фритюрника и натиснете бутона за включване (5).
- Регулирайте температурата и времето с бутоните или изберете един от 8-те предварително зададени режима, като първоначалната температура и време ще бъдат 200 °C и 15 минути.
- Изберете бутона за включване (5), за да стартирате процеса на готвене.
- Натиснете клавиша за захранване за 3 секунди, за да спрете цялото устройство по време на готвене. На екрана ще се покаже "OFF". Светлинният индикатор "OFF" изгасва, вентилаторът спира да работи 20 секунди по-късно и цялото устройство напълно спира да работи.

- Забележка: По време на готвене можете да използвате бутоните, за да контролирате паузата и началото на готвенето и да задавате параметрите на готвене.

ВРЕМЕ И ТЕМПЕРАТУРА

- Ако желаете, можете да промените настройките на температурата и времето с помощта на селекторите за време и температура.

ПРЕДВАРИТЕЛНО ЗАДАДЕНИ ПРОГРАМИ

- Този уред има 8 предварително зададени програми.
- За да изберете програма, натиснете бутона за избор на програма.
- Избирането на бутона за включване (5) ще стартира процеса на готвене.
- Ако желаете, можете също така да промените настройките на температурата и времето за предварително зададените програми, като използвате съответните икони (4 и 2).
- оните за избор на температура ви позволяват да увеличавате или намалявате температурата на готвене с по 5°C. Натиснете и задръжте бутона, за да промените бързо температурата. Диапазонът на регулиране на температурата е: 80°C-200°C.
- Бутоните за избор на време ви позволяват да увеличавате или намалявате времето за готвене с по една минута. Натиснете и задръжте бутона, за да промените бързо времето.
- Когато времето за готвене приключи, фритюрникът ще издаде няколко звукови сигнала и ще се изключи автоматично.
- Проверете дали храната е готвена.
- Ако не е, трябва само да върнете контейнера обратно във фритюрника и да програмирате таймера да готви още няколко минути.
- **ВНИМАНИЕ:** Гърнето и храната ще бъдат много ГОРЕЩИ.
- Поставете съда за пържене върху гладка повърхност, която може да работи при високи температури.
- Някои съставки изискват разклащане по средата на времето за приготвяне. За да разклатите съставките, издърпайте съда за пържене от уреда за дръжката и го разклатете. След това плъзнете съда за пържене обратно във фритюрника.

АКСЕСОАР ЗА РАЗДЕЛИТЕЛ

- Този фритюрник се доставя с аксесоар за разделител.
- Разделителният аксесоар ви позволява да приготвяте два различни вида храна едновременно, без да се смесват вкусовете.

- За да използвате разделителя, поставете го в центъра на съда (фиг. 1), преди да добавите съставките.

СЛЕД КАТО ПРИКЛЮЧИТЕ С ИЗПОЛЗВАНЕТО НА УРЕДА

- Изключете уреда от електрическата мрежа.
- Оставете го да се охлади.
- Почистете уреда, както е обяснено в раздел "Почистване".

ПОЧИСТВАНЕ

- Изключете уреда от електрическата мрежа и го оставете да изстине, преди да започнете почистване.
- Почистете оборудването с влажна кърпа с няколко капки течност за миене на съдове и след това го подсушете.
- Не използвайте разтворители или продукти с киселинно или основно pH, като белина, или абразивни продукти за почистване на уреда.
- Никога не потапяйте уреда във вода или друга течност и не го поставяйте под течаща вода.
- Препоръчително е да почиствате уреда редовно и да отстранявате остатъците от храна.
- Ако уредът не е в добро състояние на чистота, повърхността му може да се влоши и това неумолимо да повлияе на продължителността на полезния живот на уреда и да стане опасен за употреба.
- Следните части могат да се мият в съдомиялна машина (като се използва програма за меко почистване) или в гореща вода със сапун:
 - Тава с незалепващо покритие
 - Аксесоар за разделяне
- Мястото за източване/сушене на изделията, които могат да се мият в съдомиялна машина или в мивка, трябва да позволява лесното оттичане на водата.
- След това подсушете всички части преди сглобяването и съхранението му.

ТАБЛИЦА С ПРЕПОРЪКИ

Съставки	Мин-макс Количество (g)	Време (мин.)	Температура (°C)	Разклащане	Допълнителна информация
Замразени пържени картофи	400-800	17-25	200	Разклащане	
Домашно приготвени пържени картофи	500-800	35-40	180	Разклащане	
Сладки картофи	100-450	30	200	Разклащане	
Пица	600-800	25-30	180		
Пилешко	450-600	50-60	200		Разбъркване
Пилешки крилца	100-600	20-25	180	Разклащане	
Замразени пилешки хапки	400-600	20-25	180	Разклащане	
Замразени рибни пръчици	100-600	15-25	200	Разклащане	
Палки за барабани	600-800	22-25	180	Разклащане	
Риба	500-800	16-18	180		Разбъркване
Скариди	400-800	12-15	180	Разклащане	
Пържола	100-200	16-20	180		Разбъркване
Hamburger	100-500	7-14	180		
Патладжан	400-600	17-22	160		
Торта	120-250	17	160		
Мъфини	300-400	20-25	180		

ОТСТРАНЯВАНЕ НА НЕИЗПРАВНОСТИ

Проблем	Възможна причина	Решение
Въздушната фритюрница не работи.	Уредът не е включен към електрическата мрежа.	Поставете щепсела на хранящата кабел в заземен стенов контакт.
	Не сте настроили таймера.	Настройте клавиша за таймера на необходимото време за подготовка, за да включите уреда.

Съставките, изпържени във фритюрника, не са готови.	Количеството съставки в кошницата е твърде голямо.	Сложете по-малки партиди съставки в кошницата. По-малките партиди се пържат по-равномерно.
	Зададената температура е твърде ниска.	Настройте клавиша за температурата на необходимата температурна настройка. Вижте "Време и температура" в раздела "Инструкции за употреба".
	Времето за подготовка е твърде кратко.	Настройте таймера на необходимото време за приготвяне. Вижте "Време и температура" в раздела "Инструкции за употреба".
Съставките се запържват неравномерно във фритюрника.	Някои видове съставки трябва да се разклатят по средата на времето за приготвяне.	Съставките, които лежат една върху друга или една върху друга (напр. пържени картофи), трябва да се разклатят по средата на времето за приготвяне. Вижте "Време и температура" в раздела "Инструкции за употреба".
Пържените закуски не са хрупкави, когато се извадят от фритюрника.	Използвали сте вид закуска, предназначена за приготвяне в традиционен фритюрник.	Използвайте закуски за фурна или леко намажете закуските с олио, за да станат по-хрупкави.
Не мога да вкарам тигана правилно в уреда.	В съда за пържене има твърде много съставки.	Не пълнете съда за пържене над индикацията MAX.
	Тавата с незалепащо покритие не е поставена правилно в съда за пържене.	Натиснете незалепащата тава надолу в съда за пържене, докато не може да се придвижи повече.
От уреда излиза бял дим.	Приготвяте мазни съставки.	Когато пържите мазни съставки във фритюрника, голямо количество олио ще изтече в съда. Маслото отделя бял дим и тенджерата може да се нагорещи повече от обичайното. Това не се отразява на уреда или на резултата.
	В съда все още има остатъци от мазнина от предишна употреба.	Белият дим се дължи на нагряването на мазнината в съда. Уверете се, че почиствате тигана правилно след всяка употреба.
Пресните пържени картофи се изпържват неравномерно във фритюрника.	Не сте използвали правилния тип картофи.	Използвайте пресни картофи и се уверете, че са твърди по време на пърженето.
	Не сте изплакнали добре картофените пръчици, преди да ги изпържите.	Изплакнете добре картофените пръчици, за да отстраните нишестето от външната им страна.
Пържените закуски не са хрупкави, когато се извадят от фритюрника.	Хрупкавостта на пържените картофи зависи от количеството олио и вода в картофите.	Уверете се, че сте подсушили добре картофените пръчици, преди да добавите маслото.
		Нарежете картофените пръчици на по-малки парчета, за да станат по-хрупкави.
		Добавете малко повече олио, за да получите по-хрупкав резултат.

**ΦΡΙΤΕΖΑ ΑΕΡΑ
AIR FRY DIGITAL 7S WALL****ΠΕΡΙΓΡΑΦΗ**

- A Ψηφιακός πίνακας ελέγχου
- B Κύριο περίβλημα
- C Λαβή καταρόλας τηγανίσματος
- D Έξοδος αέρα
- E Αντικολλητικός δίσκος
- F Τηγάνι
- G Καλώδιο τροφοδοσίας
- H Αξεσουάρ διαχωριστικού

ΠΙΝΑΚΑΣ ΕΛΕΓΧΟΥ

1. LCD
2. Κουμπιά επιλογής θερμοκρασίας
3. Επιλογέας προγράμματος
4. Κουμπιά επιλογής χρόνου
5. Κουμπί λειτουργίας
6. Ένδειξη ανεμιστήρα
7. Δείκτες θερμοκρασίας/χρόνου
8. Δείκτες προγράμματος
9. Δείκτης εργασίας

Εάν το μοντέλο της συσκευής σας δεν διαθέτει τα αξεσουάρ που περιγράφονται παραπάνω, μπορούν επίσης να αγοραστούν ξεχωριστά από την Υπηρεσία Τεχνικής Βοήθειας.

ΧΡΗΣΗ ΚΑΙ ΦΡΟΝΤΙΔΑ

- Επεκτείνετε πλήρως το καλώδιο τροφοδοσίας της συσκευής πριν από κάθε χρήση.
- Μη χρησιμοποιείτε τη συσκευή εάν τα εξαρτήματα ή τα εξαρτήματα δεν έχουν τοποθετηθεί σωστά.
- Μη χρησιμοποιείτε τη συσκευή εάν τα εξαρτήματα που είναι προσαρτημένα σε αυτήν είναι ελαττωματικά. Αντικαταστήστε τα αμέσως.
- Μη χρησιμοποιείτε τη συσκευή όταν είναι άδεια.
- Μη χρησιμοποιείτε τη συσκευή εάν το κουμπί λειτουργίας δεν λειτουργεί σωστά.
- Μην μετακινείτε τη συσκευή κατά τη χρήση.
- Για να διατηρήσετε την αντικολητική θεραπεία σε καλή κατάσταση, μην χρησιμοποιείτε μεταλλικά ή μυτερά σκεύη πάνω της.
- Μην πιέζετε τη χωρητικότητα εργασίας της συσκευής.

- Αποσυνδέστε τη συσκευή από το δίκτυο όταν δεν χρησιμοποιείται και πριν αναλάβετε οποιαδήποτε εργασία καθαρισμού.
- Αποθηκεύστε αυτή τη συσκευή μακριά από παιδιά ή / και άτομα με σωματική, αισθητηριακή ή μειωμένη ψυχική ή έλλειψη εμπειρίας και γνώσης.
- Μην αποθηκεύετε ή μεταφέρετε τη συσκευή εάν είναι ακόμα ζεστή.
- Μην αφήνετε ποτέ τη συσκευή συνδεδεμένη και χωρίς επίβλεψη εάν δεν χρησιμοποιείται. Αυτό εξοικονομεί ενέργεια και παρατείνει τη διάρκεια ζωής της συσκευής.
- Χρησιμοποιείτε μόνο σκεύη κατάλληλα για την υποστήριξη υψηλών θερμοκρασιών.
- Ως αναφορά, στον συννημένο πίνακα θα βρείτε μια σύσταση σχετικά με τη θερμοκρασία μαγειρέματος και το χρόνο για πολλά γεύματα.

ΟΔΗΓΙΕΣ ΧΡΗΣΗΣ**ΠΡΙΝ ΑΠΟ ΤΗ ΧΡΗΣΗ**

- Διαβάστε προσεκτικά το φυλλάδιο "Συμβουλές ασφαλείας και προειδοποιήσεις" πριν από την πρώτη χρήση.
- Βεβαιωθείτε ότι έχει αφαιρεθεί ολόκληρη η συσκευασία του προϊόντος.
- Πριν χρησιμοποιήσετε το προϊόν για πρώτη φορά, καθαρίστε τα μέρη που θα έρθουν σε επαφή με τρόφιμα με τον τρόπο που περιγράφεται στην ενότητα «Καθαρισμός» .

ΧΡΗΣΗ

- Ξετυλίξτε εντελώς το καλώδιο πριν το συνδέσετε.
- Συνδέστε τη συσκευή στο ρεύμα.
- Βγάλτε προσεκτικά το τηγάνι από τη φριτέζα.
- Σημείωση: χειριστείτε το τηγάνι χρησιμοποιώντας τη λαβή του τηγανιού. Μην αγγίζετε το τηγάνι όταν είναι καυτό.
- Βάλτε τα υλικά που θέλετε να τηγανίσετε μέσα στο τηγάνι.
- Τοποθετήστε το δοχείο τηγανίσματος μέσα στη φριτέζα και πατήστε το κουμπί λειτουργίας (5).
- Ρυθμίστε τη θερμοκρασία και το χρόνο χρησιμοποιώντας τα αντίστοιχα πλήκτρα ή επιλέξτε μία από τις 8 προκαθορισμένες λειτουργίες, καθώς η αρχική θερμοκρασία και ο χρόνος θα είναι 200 °C και 15 λεπτά.
- Επιλέξτε το κουμπί λειτουργίας (5) για να ξεκινήσει η διαδικασία μαγειρέματος.
- Πατήστε το πλήκτρο λειτουργίας για 3 δευτερόλεπτα για να σταματήσει ολόκληρη τη συσκευή κατά τη διάρκεια του μαγειρέματος. Η ένδειξη "OFF" θα εμφανιστεί στην οθόνη. Η λυχνία "OFF" σβήνει, ο ανεμιστήρας σταματά

να λειτουργεί 20 δευτερόλεπτα αργότερα και ολόκληρη η συσκευή σταματά να λειτουργεί εντελώς.

- ΣΗΜΕΙΩΣΗ: Κατά τη διάρκεια του μαγειρέματος, μπορείτε να χρησιμοποιήσετε τα κουμπιά για να ελέγξετε την παύση και την έναρξη του μαγειρέματος και να ρυθμίσετε τις παραμέτρους μαγειρέματος.

ΡΥΘΜΙΣΗ ΧΡΟΝΟΥ ΚΑΙ ΘΕΡΜΟΚΡΑΣΙΑΣ

- Εάν επιθυμείτε, μπορείτε επίσης να αλλάξετε τις ρυθμίσεις θερμοκρασίας και ώρας χρησιμοποιώντας τους επιλογείς ώρας και θερμοκρασίας.

ΠΡΟΚΑΘΟΡΙΣΜΕΝΑ ΠΡΟΓΡΑΜΜΑΤΑ

- Αυτή η συσκευή διαθέτει 8 προκαθορισμένα προγράμματα.
- Για να επιλέξετε ένα πρόγραμμα, πατήστε το κουμπί επιλογής προγράμματος.
- Επιλέγοντας το κουμπί λειτουργίας (5) θα ξεκινήσει η διαδικασία μαγειρέματος.
- Εάν θέλετε, μπορείτε επίσης να αλλάξετε τις ρυθμίσεις θερμοκρασίας και χρόνου για τα προκαθορισμένα προγράμματα χρησιμοποιώντας τα αντίστοιχα εικονίδια (4 και 2).
- ομπιά επιλογής θερμοκρασίας σας επιτρέπουν να αυξάνετε ή να μειώνετε τη θερμοκρασία μαγειρέματος κατά 5°C κάθε φορά. Πατήστε και κρατήστε πατημένο το κουμπί για να αλλάξετε γρήγορα τη θερμοκρασία. Το εύρος ελέγχου της θερμοκρασίας είναι: 80°C-200°C.
- Τα κουμπιά επιλογής χρόνου σας επιτρέπουν να αυξάνετε ή να μειώνετε το χρόνο μαγειρέματος, ένα λεπτό κάθε φορά. Πατήστε και κρατήστε πατημένο το κουμπί για να αλλάξετε γρήγορα το χρόνο.
- Η φριτζά θα ηχήσει αρκετές φορές όταν τελειώσει ο χρόνος μαγειρέματος και θα απενεργοποιηθεί αυτόματα.
- Ελέγξτε για να δείτε ότι το φαγητό είναι μαγειρεμένο.
- Εάν δεν είναι, πρέπει μόνο να τοποθετήσετε το δοχείο πίσω στη φριτζά και να προγραμματίσετε το χρονοδιακόπτη να μαγειρεύει για λίγα ακόμη λεπτά.
- ΠΡΟΣΟΧΗ: Η κατασρόλα και το φαγητό θα είναι πολύ ζεστά.
- Τοποθετήστε το τηγάνι πάνω σε μια απλή επιφάνεια που μπορεί να λειτουργήσει σε υψηλές θερμοκρασίες.
- Ορισμένα συστατικά απαιτούν ανατάραξη στη μέση του χρόνου προετοιμασίας. Για να ανακινήσετε τα υλικά, βγάλτε το τηγάνι από τη συσκευή από τη λαβή και ανακινήστε το. Στη συνέχεια, σύρετε το τηγάνι πίσω στη φριτζά αέρα.

ΑΞΕΣΟΥΑΡ ΔΙΑΧΩΡΙΣΤΙΚΟΥ

- Αυτή η φριτζά παρέχεται με ένα αξεσουάρ διαχωριστή.

- Το εξάρτημα διαχωριστικού σας επιτρέπει να μαγειρεύετε δύο διαφορετικά είδη φαγητού ταυτόχρονα χωρίς να αναμειγνύονται οι γεύσεις.

- Για να χρησιμοποιήσετε το διαχωριστικό, τοποθετήστε το στο κέντρο της κατασρόλας (Εικ. 1) πριν προσθέσετε τα υλικά.

ΜΟΛΙΣ ΟΛΟΚΛΗΡΩΣΕΤΕ ΤΗ ΧΡΗΣΗ ΤΗΣ ΣΥΣΚΕΥΗΣ

- Αποσυνδέστε τη συσκευή από την πρίζα.
- Αφήστε το να κρυώσει.
- Καθαρίστε τη συσκευή όπως εξηγείται στην ενότητα «Καθάρισμα».

ΚΑΘΑΡΙΣΜΟΣ

- Αποσυνδέστε τη συσκευή από το δίκτυο και αφήστε την να κρυώσει πριν αναλάβετε οποιαδήποτε εργασία καθαρισμού.
- Καθαρίστε τον εξοπλισμό με ένα υγρό πανί με μερικές σταγόνες υγρού πλύσης και στη συνέχεια στεγνώστε τον.
- Μην χρησιμοποιείτε διαλύτες ή προϊόντα με όξινο ή βασικό pH, όπως χλωρίνη ή λειαντικά προϊόντα, για τον καθαρισμό της συσκευής.
- Ποτέ μην βυθίζετε τη συσκευή σε νερό ή οποιοδήποτε άλλο υγρό ή την τοποθετείτε κάτω από τρεχούμενο νερό.
- Συνιστάται να καθαρίζετε τακτικά τη συσκευή και να αφαιρείτε τυχόν τρόφιμα που παραμένουν.
- Εάν η συσκευή δεν είναι σε καλή κατάσταση καθαριότητας, η επιφάνειά της μπορεί να υποβαθμιστεί και να επηρεάσει αναπόφευκτα τη διάρκεια της ωφέλιμης ζωής της συσκευής και μπορεί να καταστεί μη ασφαλής στη χρήση.
- Τα παρακάτω κομμάτια μπορούν να πλυθούν στο πλυντήριο πιάτων (χρησιμοποιώντας ένα πρόγραμμα μαλακού καθαρισμού) ή σε ζεστό νερό με σαπούνι:
 - Αντικολητικός δίσκος
 - Εξάρτημα διαχωριστικού
- Η θέση αποστράγγισης/στεγνώματος των αντικειμένων που πλένονται στο πλυντήριο πιάτων ή στο νεροχύτη πρέπει να επιτρέψει την εύκολη αποστράγγιση του νερού.
- Στη συνέχεια στεγνώστε όλα τα μέρη πριν από τη συναρμολόγηση και την αποθήκευσή του.

ΠΙΝΑΚΑΣ ΣΥΣΤΑΣΕΩΝ

Συστατικά	Min-max Ποσότητα (g)	Χρόνος (λεπτά)	Θερμοκρασία (°C)	Σείω	Πρόσθετες πληροφορίες
Παγωμένες τηγανητές πατάτες	400-800	17-25	200	Σείω	
Σπιτικές πατάτες τηγανιτές	500-800	35-40	180	Σείω	
Γλυκοπατάτα	100-450	30	200	Σείω	
Pizza	600-800	25-30	180		
Κοτόπουλο	450-600	50-60	200		Ανάδευση
Φτερούγες κοτόπουλου	100-600	20-25	180	Σείω	
Κατεψυγμένα nuggets κοτόπουλου	400-600	20-25	180	Σείω	
Κατεψυγμένα δάχτυλα ψαριών	100-600	15-25	200	Σείω	
Κνήμες	600-800	22-25	180	Σείω	
Ψάρια	500-800	16-18	180		Ανάδευση
Γαρίδες	400-800	12-15	180	Σείω	
Μπριζόλα	100-200	16-20	180		Ανάδευση
Hamburger	100-500	7-14	180		
Μελιτζάνα	400-600	17-22	160		
Κέικ	120-250	17	160		
Μάφινς	300-400	20-25	180		

ΑΝΤΙΜΕΤΩΠΙΣΗ ΠΡΟΒΛΗΜΑΤΩΝ

Πρόβλημα	Πιθανή αιτία	Λύση
Η φριτζά air δεν λειτουργεί.	Η συσκευή δεν είναι συνδεδεμένη στην πρίζα.	Τοποθετήστε το βύσμα του καλωδίου τροφοδοσίας σε γειωμένη πρίζα.
	Δεν έχετε ρυθμίσει το χρονόμετρο.	Ρυθμίστε το κλειδί του χρονοδιακόπτη στον απαιτούμενο χρόνο προετοιμασίας για να ενεργοποιήσετε τη συσκευή.

Τα τρόφιμα που τηγανίζονται με το AIR FRYER δεν γίνονται.	Η ποσότητα των υλικών στο καλάθι είναι πολύ μεγάλη.	Βάλτε μικρότερες παρτίδες υλικών στο καλάθι. Οι μικρότερες παρτίδες τηγανίζονται πιο ομοιόμορφα.
	Η ρυθμισμένη θερμοκρασία είναι πολύ χαμηλή.	Ρυθμίστε το πλήκτρο θερμοκρασίας στην επιθυμητή ρύθμιση θερμοκρασίας. Βλέπε "Χρόνος και θερμοκρασία" στην ενότητα "Οδηγίες χρήσης".
	Ο χρόνος προετοιμασίας είναι πολύ μικρός.	Ρυθμίστε το χρονόμετρο στον απαιτούμενο χρόνο προετοιμασίας. Βλέπε "Χρόνος και θερμοκρασία" στην ενότητα "Οδηγίες χρήσης".
Τα υλικά τηγανίζονται άνιασα στη φριτέζα.	Ορισμένοι τύποι συστατικών πρέπει να ανακινηθούν στα μισά του χρόνου προετοιμασίας.	Τα υλικά που βρίσκονται το ένα πάνω ή απέναντι από το άλλο (π.χ. πατάτες) πρέπει να ανακινηθούν στα μισά του χρόνου προετοιμασίας. Βλέπε "Χρόνος και θερμοκρασία" στην ενότητα "Οδηγίες χρήσης".
Τα τηγανητά σνακ δεν είναι τραγανά όταν βγαίνουν από το AIR FRYER.	Χρησιμοποιήσατε ένα είδος σνακ που προορίζεται να παρασκευαστεί σε μια παραδοσιακή φριτέζα.	Χρησιμοποιήσατε σνακ φούρνου ή αλειψτε ελαφρά λίγο λάδι στα σνακ για πιο τραγανό αποτέλεσμα.
Δεν μπορώ να σύρω σωστά το τηγάνι μέσα στη συσκευή.	Υπάρχουν πάρα πολλά υλικά στο τηγάνι.	Μην γεμίζετε το τηγάνι πέρα από την ένδειξη MAX.
	Ο αντικολλητικός δίσκος δεν έχει τοποθετηθεί σωστά στο τηγάνι.	Σπρώξτε τον αντικολλητικό δίσκο προς τα κάτω μέσα στο τηγάνι μέχρι να μην μπορεί να μετακινηθεί περαιτέρω.
Από τη συσκευή βγαίνει λευκός καπνός.	Ετοιμάζεις λιπαρά υλικά.	Όταν τηγανίζετε λιπαρά υλικά στη φριτέζα αέρα, θα διαρρεύσει μεγάλη ποσότητα λαδιού στην κατσαρόλα. Το λάδι παράγει λευκό καπνό και η κατσαρόλα μπορεί να ζεσταθεί περισσότερο από το συνηθισμένο. Αυτό δεν επηρεάζει τη συσκευή ή το αποτέλεσμα.
	Η γλάστρα περιέχει ακόμα υπολείμματα λίπους από προηγούμενη χρήση.	Ο λευκός καπνός προκαλείται από τη θέρμανση λίπους στο δοχείο. Βεβαιωθείτε ότι καθαρίζετε σωστά το τηγάνι μετά από κάθε χρήση.
Οι φρέσκες πατάτες τηγανίζονται άνιασα στη φριτέζα αέρα.	Δεν χρησιμοποίησατε τον σωστό τύπο πατάτας.	Χρησιμοποίησατε φρέσκες πατάτες και φροντίσατε να μείνουν σφιχτές κατά το τηγάνισμα.
	Δεν ξεπλύνετε σωστά τα ξυλάκια πατάτας πριν τα τηγανίσετε.	Ξεπλύνετε σωστά τα ξυλάκια πατάτας για να αφαιρέσετε το άμυλο από το εξωτερικό των μπιστονιών.
Τα τηγανητά σνακ δεν είναι τραγανά όταν βγαίνουν από το AIR FRYER.	Η τραγανότητα των πατατών εξαρτάται από την ποσότητα λαδιού και νερού στις πατάτες.	Βεβαιωθείτε ότι έχετε στεγνώσει σωστά τα ξυλάκια πατάτας πριν προσθέσετε το λάδι.
		Κόψτε τα ξυλάκια πατάτας μικρότερα για πιο τραγανό αποτέλεσμα.
		Προσθέστε λίγο περισσότερο λάδι για πιο τραγανό αποτέλεσμα.

ВОЗДУШНАЯ ФРИТЮРНИЦА AIR FRY DIGITAL 7S WALL

ОПИСАНИЕ

- A Цифровая панель управления
- B Основной корпус
- C Ручка для сковороды
- D Отверстие для выпуска воздуха
- E Антипригарный лоток
- F Горшок для жарки
- G Шнур питания
- H Аксессуар с разделителем

ПАНЕЛЬ УПРАВЛЕНИЯ

1. LCD
2. Кнопки выбора температуры
3. Селектор программ
4. Кнопки селектора времени
5. Кнопка питания
6. Индикатор вентилятора
7. Индикаторы температуры/времени
8. Индикаторы программы
9. Индикатор работы

Если модель вашего прибора не имеет аксессуаров, описанных выше, их также можно приобрести отдельно в Службе технической поддержки.

ИСПОЛЬЗОВАНИЕ И УХОД:

- Полностью расширьте кабель питания прибора перед каждым использованием.
- Не используйте прибор, если детали или принадлежности не установлены должным образом.
- Не используйте прибор, если аксессуары, прикрепленные к нему, неисправны. Замените их немедленно.
- Не используйте прибор, когда он пуст.
- Не используйте прибор, если кнопка питания не работает должным образом.
- Не перемещайте прибор во время использования.
- Чтобы сохранить антипригарную обработку в хорошем состоянии, не используйте на ней металлическую или заостренную посуду.
- Не форсируйте работоспособность устройства.
- Отключите прибор от электросети, когда он не используется, и перед выполнением каких-либо задач по очистке.

- Храните это устройство в недоступном для детей и/или лиц с физическим, сенсорным или пониженным умственным состоянием или отсутствием опыта и знаний.
- Не храните и не транспортируйте прибор, если он еще горячий.
- Никогда не оставляйте устройство подключенным и без присмотра, если оно не используется. Это экономит энергию и продлевает срок службы прибора.
- Используйте только посуду, подходящую для поддержания высоких температур.
- В качестве справки, в прилагаемой таблице вы найдете рекомендацию по температуре приготовления и времени для нескольких приемов пищи.

ИНСТРУКЦИЯ ПО ПРИМЕНЕНИЮ

ПЕРЕД ИСПОЛЬЗОВАНИЕМ

- Перед первым использованием внимательно прочитайте буклет "Советы и предупреждения по технике безопасности".
- Убедитесь, что упаковка изделия полностью удалена.
- Перед первым использованием изделия очистите части, которые будут соприкасаться с пищевыми продуктами, как описано в разделе «Очистка».

ИСПОЛЬЗОВАНИЕ

- Полностью разверните кабель, прежде чем подключить его.
- Подключите прибор к электросети.
- Осторожно выньте кастрюлю для жарки из фритюрницы.
- Примечание: манипулируйте сковородой с помощью ручки сковороды. Не прикасайтесь к горшку, когда он горячий.
- Положите ингредиенты, которые вы хотите обжарить, в кастрюлю для жарки.
- Вставьте кастрюлю для жарки внутрь фритюрницы и нажмите кнопку питания (5).
- Отрегулируйте температуру и время с помощью соответствующих кнопок или выберите один из 8 предустановленных режимов, так как начальная температура и время будут 200 °C и 15 минут.
- Выберите кнопку питания (5), чтобы начать процесс приготовления.
- Нажмите кнопку питания на 3 секунды, чтобы остановить весь прибор во время приготовления. На экране появится надпись "OFF". Индикатор "OFF" гаснет, вентилятор перестает работать через

20 секунд, и все устройство полностью перестает работать.

- Заметка: Во время приготовления с помощью кнопок можно управлять паузой и началом приготовления, а также задавать параметры приготовления.

НАСТРОЙКА ВРЕМЕНИ И ТЕМПЕРАТУРЫ

- При желании вы также можете изменить настройки температуры и времени с помощью селекторов времени и температуры.

ПРЕДУСТАНОВЛЕННЫЕ ПРОГРАММЫ

- Это устройство имеет 8 предустановленных программ.
- Чтобы выбрать программу, нажмите кнопку селектора программ.
- При нажатии кнопка питания (5) начнется процесс приготовления.
- При желании вы также можете изменить настройки температуры и времени для предустановленных программ, используя соответствующие значки (4 и 2).
- Кнопки выбора температуры позволяют увеличивать или уменьшать температуру приготовления на 5°C за один раз. Нажмите и удерживайте кнопку, чтобы быстро изменить температуру. Диапазон регулирования температуры: 80°C-200°C.
- Кнопки выбора времени позволяют увеличить или уменьшить время приготовления на одну минуту за раз. Нажмите и удерживайте кнопку, чтобы быстро изменить время.
- По окончании времени приготовления фритюрница подаст несколько звуковых сигналов и автоматически выключится.
- Проверьте, приготовлена ли еда.
- Если это не так, вам нужно только положить контейнер обратно во фритюрницу и запрограммировать таймер на приготовление еще несколько минут.
- **ОСТОРОЖНОСТЬ:** Горшок и еда будут очень **ГОРЯЧИМИ**.
- Установите сковороду на ровную поверхность, способную работать с высокими температурами.
- Некоторые ингредиенты необходимо встряхивать на полпути приготовления. Чтобы встряхнуть ингредиенты, вытащите кастрюлю для жарки из прибора за ручку и встряхните ее. Затем вставьте кастрюлю для жарки обратно во фритюрницу.

АКСЕССУАР РАЗДЕЛИТЕЛЯ

- Эта фритюрница поставляется с принадлежностью для разделителя.
- Аксессуар-разделитель позволяет готовить два разных типа продуктов одновременно, не смешивая вкусы.
- Чтобы использовать разделитель, поместите его в центр кастрюли (рис. 1) перед добавлением ингредиентов.

ПОСЛЕ ТОГО, КАК ВЫ ЗАКОНЧИЛИ ИСПОЛЬЗОВАТЬ УСТРОЙСТВО:

- Отключите прибор от сети.
- Дайте ему остыть.
- Очистите прибор, как описано в разделе «Очистка» .

ОЧИСТКА

- Отсоедините прибор от сети и дайте ему остыть, прежде чем выполнять какие-либо задачи по очистке.
- Очистите оборудование влажной тряпкой с несколькими каплями моющей жидкости, а затем высушите его.
- Не используйте растворители или продукты с кислотным или щелочным pH, такие как отбеливатель или абразивные продукты, для очистки прибора.
- Никогда не погружайте прибор в воду или любую другую жидкость и не помещайте его под проточную воду.
- Желательно регулярно чистить прибор и удалять любую оставшуюся пищу.
- Если прибор не находится в хорошем состоянии чистоты, его поверхность может ухудшиться и неумолимо влиять на продолжительность срока службы прибора и может стать небезопасной в использовании.
- Следующие детали можно мыть в посудомоечной машине (с использованием программы мягкой очистки) или в мыльной горячей воде:
 - Антипригарный противень
 - Аксессуар для разделителя
- Положение слива/сушки изделий, которые можно мыть в посудомоечной машине или в раковине, должно позволять воде легко стекать.
- Затем высушите все детали перед сборкой и хранением.

ТАБЛИЦА РЕКОМЕНДАЦИЙ

Ингредиенты	Min-max Количество (г)	Время (мин)	Температура (°C)	Трясти	Дополнительная информация
Замороженный картофель фри	400-800	17-25	200	Трясти	
Картофель фри домашнего приготовления	500-800	35-40	180	Трясти	
Сладкий картофель	100-450	30	200	Трясти	
Пицца	600-800	25-30	180		
Курица	450-600	50-60	200		Перемешивание
Куриные крылышки	100-600	20-25	180	Трясти	
Замороженные куриные наггетсы	400-600	20-25	180	Трясти	
Замороженные рыбные пальцы	100-600	15-25	200	Трясти	
Голени	600-800	22-25	180	Трясти	
Рыба	500-800	16-18	180		Перемешивание
Креветка	400-800	12-15	180	Трясти	
Бифштекс	100-200	16-20	180		Перемешивание
Гамбургер	100-500	7-14	180		
Баклажаны	400-600	17-22	160		
Торт	120-250	17	160		
Маффины	300-400	20-25	180		

УСТРАНЕНИЕ НЕПОЛАДOK

Проблема	Возможная причина	Решение
ФРИТЮРНИЦА AIR не работает.	Прибор не подключен к сети.	Вставьте вилку шнура питания в заземленную розетку.
	Вы не установили таймер.	Установите кнопку таймера на необходимое время подготовки к включению прибора.

Ингредиенты, обжаренные во фритюрнице, не готовы.	Количество ингредиентов в корзине слишком велико.	Кладите в корзину небольшие порции ингредиентов. Меньшие партии обжариваются более равномерно.
	Установленная температура слишком низкая.	Установите кнопку температуры на требуемую настройку температуры. См. раздел "Время и температура" в главе "Инструкции по эксплуатации".
	Время подготовки слишком короткое.	Установите таймер на необходимое время приготовления. См. раздел "Время и температура" в главе "Инструкции по эксплуатации".
Ингредиенты неравномерно обжариваются во фритюрнице.	Некоторые типы ингредиентов необходимо встряхивать в середине приготовления.	Ингредиенты, лежащие друг на друге или поверх друг друга (например, картофель фри), необходимо встряхнуть в середине приготовления. См. раздел "Время и температура" в главе "Инструкции по эксплуатации".
Жареные закуски не хрустят, когда они выходят из AIR FRYER.	Вы использовали закуску, предназначенную для приготовления в традиционной фритюрнице.	Используйте закуски для духовки или слегка смажьте их маслом, чтобы они стали более хрустящими.
Я не могу правильно вставить кастрюлю в прибор.	В сковороде слишком много ингредиентов.	Не наполняйте сковороду выше отметки MAX.
	Антипригарный противень неправильно установлен в кастрюлю для жарки.	Вставьте противень с антипригарным покрытием в кастрюлю для жарки, пока он не сможет двигаться дальше.
Белый дым выходит из прибора.	Вы готовите жирные ингредиенты.	Когда вы жарите жирные ингредиенты во фритюрнице, большое количество масла вытекает в кастрюлю. Масло производит белый дым, и кастрюля может нагреваться сильнее, чем обычно. Это не влияет на прибор или результат.
	Горшок по-прежнему содержит остатки жира от предыдущего использования.	Белый дым вызывается жиром, нагревающимся в горшке. Убедитесь, что вы правильно очищаете кастрюлю после каждого использования.
Свежий картофель фри неравномерно обжаривается во фритюрнице.	Вы использовали не тот сорт картофеля.	Используйте свежий картофель и убедитесь, что он остается твердым во время жарки.
	Вы плохо промыли картофельные палочки перед жаркой.	Хорошо промойте картофельные палочки, чтобы удалить крахмал с внешней стороны палочек.
Жареные закуски не хрустят, когда они выходят из AIR FRYER.	Хрусткость картофеля фри зависит от количества масла и воды в картофеле фри.	Убедитесь, что вы хорошо высушили картофельные палочки, прежде чем добавлять масло.
		Нарежьте картофельные палочки мельче, чтобы они были более хрустящими.
		Добавьте немного больше масла для более хрустящего результата.

DA

Dansk (Oversættelse af originale instruktioner)

**AIR FRYER
AIR FRY DIGITAL 7S WALL****BESKRIVELSE**

- A Digitalt kontrolpanel
- B Hovedhus
- C Håndtag til stegegyrde
- D Luftudtag
- E Non-stick bakke
- F Stegepande
- G Forsyningsledning
- H Tilbehør til skillevægge

KONTROLPANEL

1. LCD
2. Temperaturvælgerknapper
3. Programvælger
4. Knapper til valg af tid
5. Afbryderknop
6. Ventilator indikator
7. Indikatorer for temperatur/tid
8. Programindikatorer
9. Arbejdsindikator

Hvis modellen af dit apparat ikke har det ovenfor beskrevne tilbehør, kan det også købes separat fra den tekniske assistanceservice.

BRUG OG PLEJE

- Træk apparatets strømkabel helt ud før hver brug.
- Brug ikke apparatet, hvis delene eller tilbehøret ikke er korrekt monteret.
- Brug ikke apparatet, hvis tilbehøret, der er monteret på det, er defekt. Udskift dem med det samme.
- Brug ikke apparatet, når det er tomt.
- Brug ikke apparatet, hvis tænd/sluk-knappen ikke fungerer korrekt.
- Flyt ikke apparatet, mens det er i brug.
- For at holde non-stick behandlingen i god stand, må du ikke bruge metal eller spidse redskaber på den.
- Tving ikke apparatets arbejdskapacitet.
- Afbryd apparatet fra stikkontakten, når det ikke er i brug, og før du udfører nogen rengøringsopgaver.
- Opbevar dette apparat utilgængeligt for børn og/eller personer med fysisk, sensorisk eller nedsat mental eller mangel på erfaring og viden.

- Opbevar eller transporter ikke apparatet, hvis det stadig er varmt.
- Efterlad aldrig apparatet tilsluttet og uden opsyn, hvis det ikke er i brug. Dette sparer energi og forlænger apparatets levetid.
- Brug kun redskaber, der er egnede til at understøtte høje temperaturer.
- Som reference finder du i den vedlagte tabel en anbefaling om tilberedningstemperatur og tid for flere måltider.

BRUGSANVISNING**FØR BRUG**

- Læs hæftet "Sikkerhedsråd og advarsler" omhyggeligt før første brug.
- Sørg for, at hele produktets emballage er fjernet.
- Før du bruger produktet første gang, skal du rengøre de dele, der kommer i kontakt med fødevarer, på den måde, der er beskrevet i afsnittet "Rengøring".

BRUG

- Rul kablet helt ud, før du sætter det i.
- Tilslut apparatet til lysnettet.
- Tag stegegyrden forsigtigt ud af frituregyrden.
- Bemærk: Håndter stegegyrden med stegegyrdehåndtaget. Rør ikke ved stegegyrden, når den er varm.
- Læg de ingredienser, du vil stege, i stegegyrden.
- Sæt stegegyrden ind i frituregyrden, og tryk på tænd/sluk-knappen (5).
- Juster temperaturen og tiden ved hjælp af de tilsvarende knapper, eller vælg en af de 8 forudindstillede tilstande, da den oprindelige temperatur og tid vil være 200 °C og 15 minutter.
- Vælg tænd/sluk-knappen (5) for at starte tilberedningsprocessen.
- Tryk på tænd/sluk-tasten i 3 sekunder for at stoppe hele apparatet under tilberedningen. "OFF" vises på skærmen. Lyset "OFF" slukker, blæseren holder op med at virke 20 sekunder senere, og hele apparatet holder helt op med at virke.
- Bemærk: Under tilberedningen kan du bruge knapperne til at styre pause og start af tilberedningen og indstille tilberedningsparametrene.

INDSTILLING AF TID OG TEMPERATUR

- Hvis du ønsker det, kan du også ændre temperatur- og tidsindstillingerne ved hjælp af tids- og temperaturvælgerne.

FORUDINDSTILLEDE PROGRAMMER

- Dette apparat har 8 forudindstillede programmer.
- For at vælge et program skal du trykke på programvælgerknappen.
- Hvis du vælger tænd/sluk-knappen (5), starter tilberedningsprocessen.
- Hvis du ønsker det, kan du også ændre temperatur- og tidsindstillingerne for de forudindstillede programmer ved hjælp af de tilsvarende ikoner (4 og 2).
- Med temperaturvælgerknapperne kan du øge eller sænke tilberedningstemperaturen 5°C ad gangen. Tryk på knappen og hold den nede for hurtigt at ændre temperaturen. Temperaturkontrolområdet er: 80°C-200°C.
- Med tidsvælgerknapperne kan du øge eller mindske tilberedningstiden, et minut ad gangen. Tryk på knappen og hold den nede for at ændre tiden hurtigt.
- Frituregryden bipper flere gange, når tilberedningstiden er slut, og slukker automatisk.
- Tjek at maden er tilberedt.
- Hvis den ikke er det, skal du blot sætte beholderen tilbage i frituregryden og programmere timeren til at stege et par minutter mere.
- ADVARSEL: Gryden og maden vil være meget VARMT.
- Sæt stegegryden over en almindelig overflade, der kan tåle høje temperaturer.
- Nogle ingredienser skal rystes halvvejs gennem tilberedningstiden. Hvis du vil ryste ingredienserne, skal du trække stegegryden ud af apparatet ved håndtaget og ryste den. Sæt derefter stegegryden tilbage i frituregryden.

TILBEHØR TIL SKILLEVÆG

- Denne frituregryde leveres med en skillevæg som tilbehør.
- Med skillevægstilbehøret kan du tilberede to forskellige typer mad på samme tid uden at blande smagene.
- For at bruge skillevæggen skal du placere den i midten af gryden (fig. 1), før du tilsætter ingredienserne.

NÅR DU ER FÆRDIG MED AT BRUGE APPARATET

- Tag stikket ud af stikkontakten.
- Lad den køle af.
- Rengør apparatet, som det er forklaret i afsnittet "Rengøring".

RENGØRING

- Tag apparatet ud af stikkontakten, og lad det køle af, før du udfører nogen rengøringsopgaver.

- Rengør udstyret med en fugtig klud med et par dråber opvaskemiddel og tør det derefter.
- Brug ikke opløsningsmidler eller produkter med en sur eller base pH, såsom blegemiddel, eller slibende produkter til rengøring af apparatet.
- Nedsæk aldrig apparatet i vand eller anden væske, og stil det aldrig under rindende vand.
- Det er tilrådeligt at rengøre apparatet regelmæssigt og fjerne mad, der er tilbage.
- Hvis apparatet ikke er i god stand med hensyn til renlighed, kan dets overflade nedbrydes og ubønhørligt påvirke varigheden af apparatets levetid og kan blive usikker at bruge.
- Følgende dele kan vaskes i en opvaskemaskine (med et blødt rengøringsprogram) eller i varmt vand med sæbe:
 - Non-stick bakke
 - Tilbehør til skillevægge
- Tømnings-/tørringspositionen for de artikler, der kan vaskes i opvaskemaskinen eller i vasken, skal gøre det muligt for vandet at løbe let væk.
- Tør derefter alle dele, før de samles og opbevares.

TABEL OVER ANBEFALINGER

Ingredienser	Min-max Mængde (g)	Tid (min)	Temperatur (°C)	Ryste	Ekstra oplysninger
Frosne pommes frites	400-800	17-25	200	Ryste	
Hjemmelavede pommes frites	500-800	35-40	180	Ryste	
Sød kartoffel	100-450	30	200	Ryste	
Pizza	600-800	25-30	180		
Kylling	450-600	50-60	200		Omrøring
Kyllingevinger	100-600	20-25	180	Ryste	
Frosne kyllingenuggets	400-600	20-25	180	Ryste	
Frosne fiskefileter	100-600	15-25	200	Ryste	
Trommestikker	600-800	22-25	180	Ryste	
Fisk	500-800	16-18	180		Omrøring
Rejer	400-800	12-15	180	Ryste	
Bøf	100-200	16-20	180		Omrøring
Hamburgerer	100-500	7-14	180		
Eggplant	400-600	17-22	160		
Kage	120-250	17	160		
Muffins	300-400	20-25	180		

FEJLFINDING

Problem	Mulig årsag	Løsning
AIR FRYER virker ikke.	Apparatet er ikke tilsluttet.	Sæt stikket til forsyningskablet i en jordet stikkontakt.
	Du har ikke indstillet timeren.	Indstil timertasten til den nødvendige forberedelsestid for at tænde for apparatet.
Maden stegt med AIR FRYER er ikke færdig.	Mængden af ingredienser i kurven er for stor.	Læg mindre partier af ingredienser i kurven. Mindre partier steges mere jævnt.
	Den indstillede temperatur er for lav.	Indstil temperaturtasten til den ønskede temperaturindstilling. Se "Tid og temperatur" i afsnittet "Brugsanvisning".
	Forberedelsestiden er for kort.	Indstil timeren til den nødvendige forberedelsestid. Se "Tid og temperatur" i afsnittet "Brugsanvisning".
Ingredienserne steges ujævnt i airfryeren.	Visse typer ingredienser skal rystes halvvejs i tilberedningstiden.	Ingredienser, der ligger oven på eller på tværs af hinanden (f.eks. fritter), skal rystes halvvejs i tilberedningstiden. Se "Tid og temperatur" i afsnittet "Brugsanvisning".
Friturestegte snacks er ikke sprøde, når de kommer ud af AIR FRYER.	Du brugte en type snack, der skulle tilberedes i en traditionel frituregryde.	Brug ovnsnacks eller pensl lidt olie på snacksene for et sprødere resultat.
Jeg kan ikke skubbe gryden korrekt ind i apparatet.	Der er for mange ingredienser i stegegryden.	Fyld ikke stegegryden ud over MAX-angivelsen.
	Den non stick-bakke er ikke placeret korrekt i stegegryden.	Skub den non stick-bakke ned i stegegryden, indtil den ikke kan bevæge sig længere.
Der kommer hvid røg ud af apparatet.	Du forbereder fedtede ingredienser.	Når du steger fedtede ingredienser i airfryeren, vil der lække en stor mængde olie ned i gryden. Olien producerer hvid røg, og gryden kan blive varmere end normalt. Dette påvirker ikke apparatet eller resultatet.
	Gryden indeholder stadig fedtrest fra tidligere brug.	Hvid røg skyldes, at fedtet opvarmes i gryden. Sørg for at rengøre panden ordentligt efter hver brug.
Friske fritter steges ujævnt i airfryeren.	Du brugte ikke den rigtige kartoffeltype.	Brug friske kartofler og sørg for at de holder sig faste under stegningen.
	Du har ikke skyllet kartoffelstængerne ordentligt, før du stegte dem.	Skyl kartoffelstængerne ordentligt for at fjerne stivelse fra ydersiden af stængerne.
Friturestegte snacks er ikke sprøde, når de kommer ud af AIR FRYER.	Fritternes sprødhed afhænger af mængden af olie og vand i fritterne.	Sørg for at tørre kartoffelstængerne ordentligt, inden du tilsætter olien.
		Skær kartoffelstængerne mindre for et sprødere resultat.
		Tilsæt lidt mere olie for et sprødere resultat.

NO

Norks (Oversatt av originale instruksjonen)

**AIR FRYER
AIR FRY DIGITAL 7S WALL****BESKRIVELSE**

- A Digitalt kontrollpanel
- B Hovedhus
- C Håndtak til stekepannen
- D Luftuttak
- E Ikke-klebende brett
- F Stekegryte
- G Tilførselsledning
- H Skillevegg som tilbehør

KONTROLLPANEL

1. LCD
2. Temperaturvelgerknapper
3. Programvelger
4. Tidsvalgknapper
5. På-knapp
6. Vifteindikator
7. Temperatur/tidsindikatorer
8. Programindikatorer
9. Arbeidsindikator

Hvis modellen til apparatet ditt ikke har tilbehøret beskrevet ovenfor, kan det også kjøpes separat fra teknisk assistanse.

BRUK OG STELL

- Trekk apparatets strømledning helt ut før hver bruk.
- Ikke bruk apparatet hvis delene eller tilbehøret ikke er riktig montert.
- Ikke bruk apparatet hvis tilbehøret som er festet til det er defekt. Bytt dem umiddelbart.
- Ikke bruk apparatet når det er tomt.
- Ikke bruk apparatet hvis av/på-knappen ikke fungerer som den skal.
- Ikke flytt apparatet mens det er i bruk.
- For å holde non-stick-behandlingen i god stand, ikke bruk metall eller spisse redskaper på den.
- Ikke tving apparatets arbeidskapasitet.
- Koble apparatet fra strømmettet når det ikke er i bruk og før du utfører noen rengjøringsoppgaver.
- Oppbevar dette apparatet utilgjengelig for barn og/eller personer med fysisk, sensorisk eller redusert mental eller mangel på erfaring og kunnskap.

- Ikke oppbevar eller transporter apparatet hvis det fortsatt er varmt.
- La aldri apparatet være tilkoblet og uten tilsyn hvis det ikke er i bruk. Dette sparer energi og forlenger levetiden til apparatet.
- Bruk kun redskaper som er egnet til å tåle høye temperaturer.
- Som referanse finner du i den vedlagte tabellen en anbefaling om tilberedningstemperatur og tid for flere måltider.

INSTRUKSJONER FOR BRUK**FØR BRUK**

- Vennligst les "Sikkerhetsråd og advarsler"-heftet nøye før første gangs bruk.
- Sørg for at hele produktets emballasje er fjernet.
- Før du bruker produktet for første gang, rengjør delene som kommer i kontakt med maten på den måten som er beskrevet i avsnittet «Rengjøring» .

BRUK

- Rull ut strømledningen helt før du kobler den til.
- Koble apparatet til strømmettet.
- Ta gryten forsiktig ut av friturekokeren.
- Merk: manipuler stekepannen ved hjelp av stekegrytehåndtaket. Ikke rør stekepannen når den er varm.
- Ha ingrediensene du vil steke i stekepannen.
- Sett inn stekepannen i friturekokeren og trykk på strømknappen (5).
- Juster temperaturen og tiden ved å bruke de tilsvarende knappene, eller velg en av de 8 forhåndsinnstilte modusene, siden den opprinnelige temperaturen og tiden vil være 200 °C og 15 minutter.
- Velg strømknappen (5) for å starte tilberedningsprosessen.
- Trykk på av/på-tasten i 3 sekunder for å stoppe hele enheten under tilberedning. "OFF" vil vises på skjermen. "AV"-lyset slukker, viften slutter å fungere 20 sekunder senere, og hele enheten slutter å fungere.
- Merk: Under matlaging kan du bruke knappene til å kontrollere pause og start av matlaging og stille inn tilberedningsparametrene.

TID OG TEMPERATUR

- Hvis du ønsker det, kan du også endre temperatur- og tidsinnstillinger ved hjelp av tids- og temperaturvelger.

FORHÅNDSINNSTILLE PROGRAMMER

- Dette apparatet har 8 forhåndsinnstilte programmer.
- For å velge et program, trykk på programvelgerknappen.
- Ved å velge strømknappen (5) starter tilberedningsprosessen.
- Hvis du ønsker det, kan du også endre temperatur- og tidsinnstillingene for de forhåndsinnstilte programmene ved hjelp av tids- og temperaturvelger (4 og 2).
- TMed temperaturvelgerknappene kan du øke eller redusere steketemperaturen med 5°C om gangen. Trykk og hold inne knappen for å endre temperaturen raskt. Temperaturkontrollområdet er: 80°C-200°C.
- Med tidsvelgerknappene kan du øke eller redusere tilberedningstiden, ett minutt om gangen. Trykk og hold inne knappen for å endre tiden raskt.
- Frityrkokeren piper flere ganger når steketiden er over og slår seg av automatisk.
- Sjekk at maten er tilberedt.
- Hvis den ikke er det, må du bare sette beholderen tilbake i frityrkokeren og programmere timeren til å koke i noen minutter til.
- FORSIKTIGHET: Gryte og mat blir veldig VARMT.
- Plasser stekepannen over en jevn overflate som tåler høye temperaturer.
- Noen ingredienser krever risting halvveis i tilberedningstiden. For å riste ingrediensene, trekk stekepannen ut av apparatet i håndtaket og rist den. Skyv deretter stekegryten tilbake i luffrityren.

SKILLEVEGG SOM TILBEHØR

- Denne frityrgrysten leveres med en skillevegg som tilbehør.
- Delertilbehøret gjør det mulig å tilberede to forskjellige typer mat samtidig uten å blande smakene.
- For å bruke skilleveggen plasseres den i midten av gryten (fig. 1) før ingrediensene tilsettes.

NÅR DU ER FERDIG MED Å BRUKE APPARATET

- Koble apparatet fra strømmettet.
- La det avkjøles.
- Rengjør apparatet slik det er forklart i avsnittet «Rengjøring» .

RENGJØRING

- Koble apparatet fra strømmettet og la det avkjøles før du utfører noen rengjøringsoppgaver.
- Rengjør utstyret med en fuktig klut med noen dråper oppvaskmiddel og tørk det deretter.

- Ikke bruk løsemidler eller produkter med sur eller base pH som blekemiddel eller skuremidler til rengjøring av apparatet.
- Senk aldri apparatet i vann eller annen væske eller plasser det under rennende vann.
- Det anbefales å rengjøre apparatet regelmessig og fjerne all mat som gjenstår.
- Hvis apparatet ikke er i god renholdstilstand, kan overflaten forringes og ubønhørlig påvirke varigheten av apparatets levetid og kan bli usikker å bruke.
- Følgende deler kan vaskes i oppvaskmaskin (med mykt program) eller i varmt såpevann:
 - Non-stick brett
 - Skillevegg som tilbehør
- De delene som kan vaskes i oppvaskmaskinen eller i vasken, må være plassert slik at vannet lett kan renne ut.
- Tørk deretter alle delene før montering og oppbevaring.

TABELL MED ANBEFALINGER

Ingredienser	Min-maks beløp (g)	Tid (min)	Temperatur (°C)	Riste	Ekstra informasjon
Frosne pommes frites	400-800	17-25	200	Riste	
Hjemmelagde pommes frites	500-800	35-40	180	Riste	
Søtpotet	100-450	30	200	Riste	
Pizza	600-800	25-30	180		
Kylling	450-600	50-60	200		Omrøring
Kyllingvinger	100-600	20-25	180	Riste	
Frosne kylling-nuggets	400-600	20-25	180	Riste	
Frosne fiskefingre	100-600	15-25	200	Riste	
Trommestikker	600-800	22-25	180	Riste	
Fisk	500-800	16-18	180		Omrøring
Reke	400-800	12-15	180	Riste	
Steak	100-200	16-20	180		Omrøring
Hamburguer	100-500	7-14	180		
Aubergine	400-600	17-22	160		
Kake	120-250	17	160		
Muffins	300-400	20-25	180		

FEILSØKING

Problem	Mulig årsak	Løsning
Airfryeren fungerer ikke.	Apparatet er ikke koblet til.	Sett strømledningen i en jordet stikkontakt.
	Du har ikke stilt inn tidtakeren.	Still inn timertasten til ønsket tilberedningstid for å slå på apparatet.
Maten stekt med AIR FRYER er ikke ferdig.	Mengden ingredienser i stekepannen er for stor.	Legg mindre partier med ingredienser i kurven. Mindre partier stekes jevnere.
	Den innstilte temperaturen er for lav.	Still inn temperaturtasten til ønsket temperaturinnstilling. Se 'Tid og temperatur' i avsnittet «Bruksanvisning».
	Forberedelsestiden er for kort.	Still inn timeren til ønsket forberedelsestid. Se 'Tid og temperatur' i avsnittet «Bruksanvisning».
Ingrediensene stekes ujevnt i airfryeren.	Visse typer ingredienser må ristes halvveis i tilberedningstiden.	Ingredienser som ligger oppå eller på tvers av hverandre (f.eks. pommefrites) må ristes halvveis i tilberedningstiden. Se 'Tid og temperatur' i avsnittet «Bruksanvisning».
Stekt snacks er ikke sprø når de kommer ut av AIR FRYER.	Du brukte en type snacks ment å tilberedes i en tradisjonell frityrkoker.	Bruk ovnssnacks eller pensle lett litt olje på snacksene for et sprøere resultat.
Jeg kan ikke skyve stekepannen ordentlig inn i apparatet.	Det er for mange ingredienser i stekepannen.	Ikke fyll stekegryten utover MAX-angivelsen.
	Teppebrettet er ikke plassert riktig i stekepannen.	Skv non-stick-brettet ned i stekepannen til det ikke kan bevege seg lenger.
Hvit røyk kommer ut fra apparatet.	Du tilbereder fete ingredienser.	Når du steker fete ingredienser i airfryeren, vil det lekke en stor mengde olje ut i kjelen. Oljen produserer hvit røyk, og kjelen kan varmes opp mer enn vanlig. Dette påvirker ikke apparatet eller resultatet.
	Gryten inneholder fortsatt fettrester fra tidligere bruk.	Hvit røyk oppstår ved at fett varmes opp i kjelen. Sørg for å rengjøre stekepannen skikkelig etter hver bruk.
Ferske pommefrites stekes ujevnt i airfryeren.	Du brukte ikke riktig potettype.	Bruk ferske poteter og sørg for at de holder seg faste under stekingen.
	Du har ikke skylt potetpinnene ordentlig før du stekte dem.	Skvull potetstavnene skikkelig for å fjerne stivelse fra utsiden av stengene.
Stekt snacks er ikke sprø når de kommer ut av AIR FRYER.	Fritenes sprøhet avhenger av mengden olje og vann i pommefritesen.	Pass på at du tørker potetpinnene ordentlig før du tilsetter oljen.
		Kutt potetpinnene mindre for et sprøere resultat.
		Tilsett litt mer olje for et sprøere resultat.

**LUFFFRYSARE
AIR FRY DIGITAL 7S WALL****BESKRIVNING**

- A Digital kontrollpanel
- B Huvudsakliga hölje
- C Handtag till stekpanna
- D
- E Luftutsläpp
- F Non-stick bricka
- G Stekpanna
- H Försörjningskabel
- I Tillbehör för avdelare

KONTROLLPANEL

1. LCD
2. Knapparna för val av temperatur
3. Programväljare
4. Knapparna för tidsväljare
5. Strömbrytarknappen
6. Indikator för fläkt
7. Indikatorer för temperatur/tid
8. Programindikatorer
9. Indikator för arbete

Om modellen av din apparat inte har de tillbehör som beskrivs ovan, kan de också köpas separat från den tekniska assistansen.

ANVÄND OCH SKÖTSEL:

- Dra ut apparatens strömkabel helt före varje användning.
- Använd inte apparaten om delarna eller tillbehören inte är korrekt monterade.
- Använd inte apparaten om tillbehören som sitter på den är defekta. Byt ut dem omedelbart.
- Använd inte apparaten när den är varm.
- Använd inte apparaten om strömbrytaren inte fungerar som den ska.
- Flytta inte apparaten när den används.
- För att hålla non-stick-behandlingen i gott skick, använd inte metall eller spetsiga redskap på den.
- Tvinga inte apparatens arbetskapacitet.
- Koppla bort apparaten från elnätet när den inte används och innan du utför någon rengöring.
- Förvara denna apparat utom räckhåll för barn och/eller personer med fysisk, sensorisk eller nedsatt mental eller bristande erfarenhet och kunskap.

- Förvara eller transportera inte apparaten om den fortfarande är varm.
- Lämna aldrig apparaten ansluten och obebakad om den inte används. Detta sparar energi och förlänger apparatens livslängd.
- Använd endast redskap som är lämpliga för höga temperaturer.
- Som referens hittar du i den bifogade tabellen en rekommendation om tillagningstemperatur och tid för flera måltider.

ANVÄNDNINGSSINSTRUKTIONER**FÖRE ANVÄNDNING**

- Läs igenom häftet "Säkerhetsråd och varningar" noggrant innan du börjar använda den.
- Se till att hela produktens förpackning har tagits bort.
- Innan du använder produkten för första gången ska du rengöra de delar som kommer i kontakt med livsmedel på det sätt som beskrivs i avsnittet "Rengöring".

ANVÄNDA SIG AV

- Rulla ut kabeln helt innan du ansluter den.
- Anslut apparaten till elnätet.
- Ta försiktigt ut stekpannan ur stekpannan.
- Observera: manipulera stekpannan med stekpannans handtag. Rör inte grytan när den är varm.
- Lägg ingredienserna du vill steka i stekpannan.
- Sätt in stekpannan i fritösen och tryck på strömbrytaren (5).
- Justera temperaturen och tiden med hjälp av de motsvarande knapparna eller välj ett av de 8 förinställda lägena, eftersom den ursprungliga temperaturen och tiden är 200 °C och 15 minuter.
- Välj strömbrytaren (5)n för att starta tillagningsprocessen.
- Tryck på strömbrytaren i 3 sekunder för att stoppa hela apparaten under tillagningen. "OFF" visas på skärmen. Lampan "OFF" slocknar, fläkten slutar fungera 20 sekunder senare och hela apparaten slutar helt att fungera.
- Notera: Under tillagningen kan du använda knapparna för att styra paus och start av tillagningen och ställa in tillagningsparametrarna.

INSTÄLLNING AV TID OCH TEMPERATUR

- Om du vill kan du också ändra temperatur- och tidsinställningarna med hjälp av tids- och temperaturväljarna.

FÖRINSTÄLLDA PROGRAM

- Denna apparat har 8 förinställda program.
- För att välja ett program trycker du på programväljarknappen.
- När du väljer strömbrytaren (5) startar tillagningsprocessen.
- Om du vill kan du också ändra temperatur- och tidsinställningarna för de förinställda programmen med hjälp av motsvarande ikoner (4 och 2).
- Med temperaturväljarknapparna kan du öka eller minska tillagningstemperaturen 5°C åt gången. Tryck och håll in knappen för att snabbt ändra temperaturen. Temperaturkontrollområdet är: 80°C-200°C.
- Med tidsväljarknapparna kan du öka eller minska tillagningstiden, en minut i taget. Tryck och håll in knappen för att snabbt ändra tiden.
- Fritösen piper flera gånger när tillagningstiden är slut och stängs av automatiskt.
- Kontrollera att maten är tillagad.
- Om den inte är det, behöver du bara sätta tillbaka behållaren i fritösen och programmera timern för att tillaga ytterligare några minuter.
- VARNING: Gryta och mat kommer att bli väldigt VARMT.
- Placera stekpannan på en slät yta som tål höga temperaturer.
- Vissa ingredienser måste skakas efter halva tillredningstiden. Om du vill skaka ingredienserna drar du ut stekpannan ur apparaten i handtaget och skakar den. Sätt sedan tillbaka stekpannan i fritösen.

AVDELARE TILLBEHÖR

- Denna fritös levereras med ett avdelartillbehör.
- Med avdelartillbehöret kan du tillaga två olika typer av mat samtidigt utan att smakerna blandas.
- För att använda avdelaren, placera den i mitten av kastrullen (fig. 1) innan ingredienserna tillsätts.

NÄR DU HAR SLUTAT ANVÄNDA APPARATEN:

- Koppla bort apparaten från elnätet.
- Låt den svalna.
- Rengör apparaten på det sätt som beskrivs i avsnittet "Rengöring".

RENGÖRING

- Koppla bort apparaten från elnätet och låt den svalna innan du utför någon rengöring.
- Rengör utrustningen med en fuktig trasa med några droppar diskmedel och torka den sedan.

- Använd inte lösningsmedel eller produkter med ett surt eller bas-pH-värde som blekmedel eller slipmedel för att rengöra apparaten.
- Sänk aldrig ner apparaten i vatten eller annan vätska och placera den aldrig under rinnande vatten.
- Det är tillrådligt att rengöra apparaten regelbundet och ta bort all mat som finns kvar.
- Om apparaten inte är i gott skick vad gäller renhet kan dess yta försämrats och obönhörligt påverka apparatens livslängd och kan bli osäker att använda.
- Följande delar kan diskas i diskmaskin (med mjukt diskprogram) eller med varmt tvålatten:
 - Non-stick bricka
 - Tillbehör för avdelare
- Avrinnings-/torkpositionen för de artiklar som kan diskas i diskmaskin eller i diskhon måste vara sådan att vattnet lätt kan rinna av.
- Torka sedan alla delar före montering och förvaring.

TABELL ÖVER REKOMMENDATIONER

Ingredienser	Min-max Mängd (g)	Tid (min)	Temperatur (°C)	Skaka	Extra information
Frysta pommes frites	400-800	17-25	200	Skaka	
Hemgjorda pommes frites	500-800	35-40	180	Skaka	
Sötpotatis	100-450	30	200	Skaka	
Pizza	600-800	25-30	180		
Kyckling	450-600	50-60	200		Omrörning
Kycklingvingar	100-600	20-25	180	Skaka	
Frysta kyckling-nuggets	400-600	20-25	180	Skaka	
Frysta fiskfingrar	100-600	15-25	200	Skaka	
Trumpinnar	600-800	22-25	180	Skaka	
Fisk	500-800	16-18	180		Omrörning
Räkor	400-800	12-15	180	Skaka	
Biff	100-200	16-20	180		Omrörning
Hamburguer	100-500	7-14	180		
Aubergine	400-600	17-22	160		
Tårta	120-250	17	160		
Muffins	300-400	20-25	180		

FELSÖKNING

Problem	Möjlig orsak	Lösning
Fritösen fungerar inte.	Apparaten är inte ansluten.	Sätt in sladdkontakten i ett jordat vägguttag.
	Du har inte ställt in timern.	Ställ in timernyckeln på önskad förberedsetid för att slå på apparaten.
De ingredienser som steks i luffrysen är inte färdiga.	Mängden ingredienser i korgen är för stor.	Lägg mindre partier av ingredienser i korgen. Mindre partier steks jämnare.
	Den inställda temperaturen är för låg.	Ställ in temperaturnyckeln på önskad temperaturinställning. Se "Tid och temperatur" i avsnittet "Bruksanvisning".
	Förberedsetiden är för kort.	Ställ in timern på önskad tillagningstid. Se "Tid och temperatur" i avsnittet "Bruksanvisning".
Ingredienserna steks ojämnt i luffrysen.	Vissa typer av ingredienser måste skakas halvvägs genom tillagningstiden.	Ingredienser som ligger ovanpå eller över varandra (t.ex. pommes frites) måste skakas halvvägs under tillagningstiden. Se "Tid och temperatur" i avsnittet "Bruksanvisning".
Friterade snacks är inte krispiga när de kommer ut ur AIR FRYER.	Du har använt en typ av snacks som är avsedda att tillagas i en traditionell fritös.	Använd snacks från ugnen eller pensla lite olja på dem för att få ett krispigare resultat.
Jag kan inte skjuta in kastrullen ordentligt i apparaten.	Det finns för många ingredienser i stekpannan.	Fyll inte stekpannan över MAX-angivelsen.
	Den anti-stickiga brickan är inte placerad i stekpannan på rätt sätt.	Pressa ner den anti-stickiga brickan i stekpannan tills den inte kan flyttas längre.
Vit rök kommer ut från apparaten.	Du förbereder feta ingredienser.	När du steker feta ingredienser i luffrysen läcker en stor mängd olja ut i grytan. Oljan ger upphov till vit rök och grytan kan hetta upp mer än vanligt. Detta påverkar inte apparaten eller resultatet.
	Grytan innehåller fortfarande fettrester från tidigare användning.	Vit rök orsakas av att fett värms upp i grytan. Se till att du rengör pannan ordentligt efter varje användning.
Färska pommes frites steks ojämnt i luffrysen.	Du använde inte rätt potatissort.	Använd färsk potatis och se till att den håller sig fast under stekningen.
	Du sköljde inte potatisstängerna ordentligt innan du stekte dem.	Skölj potatisstängerna ordentligt för att ta bort stärkelsen från stängernas utsida.
Friterade snacks är inte krispiga när de kommer ut ur AIR FRYER.	Hur krispiga pommes fritesen blir beror på mängden olja och vatten i pommes fritesen.	Se till att du torkar potatisstängerna ordentligt innan du tillsätter oljan.
		Skär potatisstängerna mindre för att få ett krispigare resultat.
		Tillsätt lite mer olja för ett krispigare resultat.

PAISTINPANNU AIR FRY DIGITAL 7S WALL

KUVAUS

- A Digitaalinen ohjauspaneeli
- B Pääkotelo
- C Paistinpannun kahva
- D Ilman ulostulo
- E Tarttumaton tarjotin
- F Paistinpannu
- G Syöttöjohto
- H Jakajan lisävaruste

OHJAUSPANEELI

1. LCD
2. Lämpötilan valintapainikkeet
3. Ohjelmanvalitsin
4. Ajanvalintapainikkeet
5. Virtapainike
6. Tuulettimen merkivalo
7. Lämpötilan/ajan ilmaisimet
8. Ohjelman indikaattori
9. Työn indikaattori

Jos laitteesi mallissa ei ole yllä kuvattuja lisävarusteita, voit ostaa ne myös erikseen teknisestä tuesta.

KÄYTTÖ JA HOITO

- Pidennä laitteen virtajohto kokonaan ennen jokaista käyttöä.
- Älä käytä laitetta, jos osia tai lisävarusteita ei ole asennettu oikein.
- Älä käytä laitetta, jos siihen kiinnitetyt lisävarusteet ovat viallisia. Vaihda ne välittömästi.
- Älä käytä laitetta tyhjänä.
- Älä käytä laitetta, jos virtapainike ei toimi oikein.
- Älä siirrä laitetta käytön aikana.
- Jotta tarttumaton käsittely pysyy hyvässä kunnossa, älä käytä siinä metallisia tai teräviä astioita.
- Älä pakota laitteen työkykyä.
- Irrota laite sähköverkosta, kun sitä ei käytetä ja ennen puhdistustöitä.
- Säilytä tätä laitetta poissa lasten ja/tai sellaisten henkilöiden ulottuvilta, joilla on fyysinen, sensorinen tai alentunut henkinen tai joilla ei ole kokemusta ja tietoa.
- Älä säilytä tai kuljeta laitetta, jos se on vielä kuuma.

- Älä koskaan jätä laitetta kytkettynä ja ilman valvontaa, jos se ei ole käytössä. Tämä säästää energiaa ja pidentää laitteen käyttöikää.
- Käytä vain korkeita lämpötiloja tukevia astioita.
- Viitteenä liitteenä olevasta taulukosta löydät suosituksen useiden aterioiden kypsennyslämpötilasta ja -ajasta.

KÄYTTÖOHJEET

ENNEN KÄYTTÖÄ

- Lue "Turvallisuusohjeet ja varoitukset" -kirjanen huolellisesti ennen ensimmäistä käyttöä.
- Varmista, että tuotteen koko pakkaus on poistettu.
- Ennen tuotteen ensimmäistä käyttökertaa puhdista osat, jotka joutuvat kosketuksiin elintarvikkeiden kanssa, kohdassa "Puhdistus" kuvatulla tavalla.

KÄYTTÄÄ:

- Rullaa kaapeli auki kokonaan ennen kuin liität sen.
- Kytke laite verkkovirtaan.
- Ota paistinpannu varovasti pois paistinpannusta.
- Huomautus: manipuloi paistinpannua paistinpannun kahvasta. Älä koske paistinpannuun, kun se on kuuma.
- Laita paistettavat ainekset paistinpannuun.
- Aseta paistinpannu paistinpannun sisään ja paina virtapainiketta (5).
- Säädä lämpötilaa ja aikaa painikkeilla tai valitse jokin 8 esiasetetusta tilasta, sillä alkulämpötila ja aika ovat 200°C ja 15 minuuttia.
- Aloita kypsennysprosessi valitsemalla virtapainike (5).
- Paina virtanäppäintä 3 sekunnin ajan pysäyttääksesi koko laitteen kypsennyksen ajaksi. "OFF" näkyy näytössä. OFF-valo sammuu, tuuletin lakkaa toimimasta 20 sekuntia myöhemmin, ja koko laite lakkaa kokonaan toimimasta.
- Huom: Kypsennyksen aikana voit käyttää painikkeita kypsennyksen keskeyttämiseen ja käynnistämiseen sekä kypsennysparametrien asettamiseen.

AJAN JA LÄMPÖTILAN ASETUS

- Halutessasi voit myös muuttaa lämpötila- ja aika-asetuksia ajan ja lämpötilan valitsimilla.

ESIASETETUT OHJELMAT

- Tässä laitteessa on 8 esiasetetuttua ohjelmaa.
- Valitse ohjelma painamalla ohjelmanvalintapainiketta.
- Kypsennysprosessi käynnistyy valitsemalla virtapainike (5).

- Halutessasi voit myös muuttaa esiasetetujen ohjelmien lämpötila- ja aika-asetuksia käyttämällä vastaavia kuvakkeita (4 ja 2).
- Lämpötilan valintapainikkeilla voit nostaa tai laskea kypsennyslämpötilaa 5°C kerrallaan. Paina ja pidä painiketta painettuna vaihtaaksesi lämpötilaa nopeasti. Lämpötilan säätöalue on: 80°C -200°C .
- Ajanvalintapainikkeilla voit lisätä tai vähentää kypsennysaikaa minuutti kerrallaan. Paina ja pidä painiketta painettuna vaihtaaksesi aikaa nopeasti.
- Paistinpannu piippaa useita kertoja, kun kypsennysaika on päättynyt, ja sammuu automaattisesti.
- Tarkista, että ruoka on kypsää.
- Jos näin ei ole, sinun tarvitsee vain laittaa takaisin rasvakeittimeen ja ohjelmoida ajastin kypsentämään vielä muutamia minuutin ajan.
- VAROITUS: Pannu ja ruoka ovat erittäin KUUMIA.
- Aseta paistinpannu tasaiselle pinnalle, joka kestää korkeita lämpötiloja.
- Joitakin ainesosia on ravistettava valmistuksen puolivälissä. Kun haluat ravistaa ainekset, vedä paistinpannu kahvasta ulos laitteesta ja ravista sitä. Liu'uta sitten paistinpannu takaisin ilmakäristimeen.

JAKAJAN LISÄVARUSTE

- Tämä friteeraus kone toimitetaan jakajan lisävarusteen kanssa.
- Jakajan lisävarusteen avulla voit kypsentää kahta erityyppistä ruokaa samanaikaisesti ilman, että maut sekoittuvat.
- Jos haluat käyttää jakajaa, aseta se kattilan keskelle (Fig. 1) ennen aineiden lisäämistä.

KUN OLET LOPETTANUT LAITTEEN KÄYTÖN

- Irrota laite sähköverkosta.
- Anna sen jäähtyä.
- Puhdista laite kohdassa "Puhdistus" selostetulla tavalla.

PUHDISTUS

- Irrota laite verkkovirrasta ja anna sen jäähtyä ennen kuin ryhdyt puhdistamaan mitään.
- Puhdista laite kostealla liinalla, johon on lisätty muutama tippa astianpesuainetta, ja kuivaa se sitten.
- Älä käytä laitteen puhdistamiseen liuottimia tai tuotteita, joiden pH on hapan tai emäs, kuten valkaisuainetta tai hankaavia tuotteita.
- Älä koskaan upota laitetta veteen tai muuhun nesteeseen tai aseta sitä juoksevan veden alle.

- On suositeltavaa puhdistaa laite säännöllisesti ja poistaa kaikki jäljellä olevat elintarvikkeet.
- Jos laite ei ole hyvässä puhtauskunnossa, sen pinta voi huonontua ja vaikuttaa väistämättä laitteen käyttöikään ja siitä voi tulla vaarallista käyttää.
- Seuraavat osat voidaan pestä astianpesukoneessa (käyttäen pehmeää puhdistusohjelmaa) tai saippuavedellä kuumassa vedessä:
 - Tarttumaton tarjotin
 - Jakajan lisävaruste
- Astianpesukoneessa tai lavauuarissa pestävien esineiden tyhjennys-/kuivausasennon on oltava sellainen, että vesi pääsee valumaan helposti pois.
- Kuivaa sitten kaikki osat ennen sen kokoamista ja varastointia.

SUOSITUSLUETTELO

Ainesosat	Min-max Määrä (g)	Aika (min)	Lämpötila (°C)	Ravista	Lisätietoja
Pakastetut ranskalaiset perunat	400-800	17-25	200	Ravista	
Kotona tehdyt ranskalaiset	500-800	35-40	180	Ravista	
Bataatti	100-450	30	200	Ravista	
Pizza	600-800	25-30	180		
Kana	450-600	50-60	200		Sekoittaen
Kanansiivet	100-600	20-25	180	Ravista	
Pakastetut kananmunat	400-600	20-25	180	Ravista	
Jäädetyt kalan sormet	100-600	15-25	200	Ravista	
Koivet	600-800	22-25	180	Ravista	
Kala	500-800	16-18	180		Sekoittaen
Shrimp	400-800	12-15	180	Ravista	
Pihvi	100-200	16-20	180		Sekoittaen
Hamburger	100-500	7-14	180		
Munakoiso	400-600	17-22	160		
Kakku	120-250	17	160		
Muffinit	300-400	20-25	180		

ONGELMIEN KARTTOITTAMINEN

Ongelma	Mahdollinen syy	Ratkaisu
AIR FRYER ei toimi.	Laitetta ei ole kytketty pistorasiaan.	Laita virtajohdon pistoke maadoitettuun pistorasiaan.
	Et ole asettanut ajastinta.	Aseta ajastimen näppäin haluttuun valmistusaikaan laitteen kytkemiseksi päälle.
Ilmankeittimessä paistetut ainekset eivät ole valmiita.	Ainesosien määrä korissa on liian suuri.	Laita koriin pienempiä eriä ainesosia. Pi-enemmät erät paistetaan tasaisemmin.
	Asetettu lämpötila on liian alhainen.	Aseta lämpötilanäppäin haluttuun lämpötila-asetukseen. Katso "Aika ja lämpötila" kohdasta "Käyttöohjeet".
	Valmistelu-aika on liian lyhyt.	Aseta ajastin haluttuun valmistusaikaan. Katso "Aika ja lämpötila" kohdasta "Käyttöohjeet".
Ainekset paistuvat epätasaisesti ilmakäritimessä.	Tietyntyypisiä ainesosia on ravistettava puolivälissä valmistusaikaa.	Toistensa päällä tai vastakkain olevia aineksia (esim. ranskalaisia) on ravistettava puolivälissä valmistusaikaa. Katso "Aika ja lämpötila" kohdasta "Käyttöohjeet".
Paistetut välipalat eivät ole rapeita, kun ne tulevat ulos AIR FRYERISTA.	Käytit perinteisessä friteeraus-koneessa valmistettavaksi tarkoitettua välipalatyyppeä.	Käytä uunivälipaloja tai sivele kevyesti öljyä välipalojen päälle, jotta lopputulos olisi rapeampi.
En voi liu'uttaa pannua kunnolla laitteeseen.	Paistinpannussa on liikaa aineksia.	Älä täytä paistinpannaa MAX-merkintää suuremmaksi.
	Tarttumaton alustaa ei ole asetettu paistinpannuun oikein.	Työnnä tarttumaton alusta alaspäin paistinpannuun, kunnes se ei enää pääse liikkumaan.
Laitteesta tulee valkoista savua.	Valmistat rasvaisia ainesosia.	Kun paistat rasvaisia aineksia ilmakeittimessä, suuri määrä öljyä vuotaa kattilaan. Öljy tuottaa valkoista savua, ja kattila saattaa kuumentua tavallista enemmän. Tämä ei vaikuta laitteeseen tai tulokseen.
	Astiassa on vielä rasvajäämiä aikaisemmasta käytöstä.	Valkoista savua aiheuttaa kattilassa lämpenevä rasva. Varmista, että puhdistat pannun kunnolla jokaisen käyttökerran jälkeen.
Tuoreet ranskalaiset paistetaan epätasaisesti ilmakeittimessä.	Et käyttäneet oikeaa perunatyyppeä.	Käytä tuoreita perunoita ja varmista, että ne pysyvät kiinteinä paistamisen aikana.
	Et huuhtonut perunatikkuja kunnolla ennen niiden paistamista.	Huuhtelee perunatikut kunnolla, jotta tärkkelys saadaan poistettua tikkujen ulkopuolelta.
Paistetut välipalat eivät ole rapeita, kun ne tulevat ulos AIR FRYERISTA.	Ranskalaisten rapeus riippuu öljyn ja veden määrästä.	Varmista, että kuivatut perunatikut kunnolla ennen öljyn lisäämistä.
		Leikkaa perunatikut pienemmiksi, jotta lopputulos olisi rapeampi.
		Lisää hieman enemmän öljyä, jos haluat rapeamman lopputuloksen.

HAVADA KIZARTMA HAVADA KIZARTMA DİJİTAL 7S WALL

TANIM

- A Dijital kontrol paneli
- B Ana gövde
- C Kızartma tenceresi sapı
- D Hava çıkışı
- E Yapışmaz tepsi
- F Kızartma Tenceresi
- G besleme kablosu
- H Bölücü aksesuarı

KONTROL PANELİ

1. LCD
2. Sıcaklık seçme düğmeleri
3. Program seçici
4. Zaman seçme düğmeleri
5. Güç düğmesi
6. fan göstergesi
7. Sıcaklık/zaman göstergeleri
8. Program göstergeleri
9. çalışma göstergesi

Eğer cihazınızın modeli yukarıda belirtilen aksesuarlara sahip değilse Teknik Servisten ayrı olarak da satın alınabilir.

KULLANIM VE BAKIM

- Her kullanımdan önce cihazın besleme kablosunu tamamen uzatın.
- Parçalar veya aksesuarlar doğru şekilde takılmamışsa cihazı kullanmayın.
- Takılı aksesuarları arızalıysa cihazı kullanmayın. Hemen değiştirin.
- Cihazı boşken kullanmayın.
- Güç düğmesi düzgün çalışmıyorsa cihazı kullanmayın.
- Kullanım sırasında cihazı hareket ettirmeyin.
- Yapışmaz işlemi iyi durumda tutmak için üzerinde metal veya sivri uçlu aletler kullanmayın.
- Cihazın çalışma kapasitesini zorlamayın.
- Kullanılmadığında ve herhangi bir temizlik işlemine başlamadan önce cihazın fişini prizden çekin.
- Bu cihazı çocukların ve/veya fiziksel, duyuşsal veya zihinsel engelli veya deneyim ve bilgi eksikliği olan kişilerin erişemeyeceği bir yerde saklayın.
- Cihazı hala sıcakken saklamayın veya taşımayın.

- Kullanılmıyorsa, cihazı asla bağlı ve gözetimsiz bırakmayın. Bu enerji tasarrufu sağlar ve cihazın ömrünü uzatır.
- Yalnızca yüksek sıcaklıkları desteklemek için uygun kapları kullanın.
- Referans olarak, ekteki tabloda çeşitli yemekler için pişirme sıcaklığı ve süresine ilişkin bir öneri bulacaksınız.

KULLANIM TALIMATLARI

KULLANMADAN ÖNCE

- Lütfen ilk kullanımdan önce "Güvenlik önerileri ve uyarılar" kitapçığını dikkatlice okuyunuz.
- Ürünün tüm ambalajının çıkarıldığından emin olun.
- Ürünü ilk kez kullanmadan önce, gıda ile temas edecek parçaları "Temizlik" bölümünde açıklanan şekilde temizleyin.

KULLAN

- Fişi prize takmadan önce besleme kablosunu tamamen açın.
- Cihazı şebekeye bağlayın.
- Kızartma kabını dikkatlice fritözden çıkarın.
- Not: Kızartma tenceresinin sapını kullanarak kızartma kabını hareket ettirin. Kızartma kabına sıcakken dokunmayın.
- Kızartmak istediğiniz malzemeleri tencereye alın.
- Kızartma kabını fritözün içine yerleştirin ve güç düğmesine (5) basın.
- Başlangıç sıcaklığı ve süresi 200°C ve 15 dakika olacağından, ilgili düğmeleri kullanarak sıcaklığı ve zamanı ayarlayın veya önceden ayarlanmış 8 moddan birini seçin.
- Pişirme işlemini başlatmak için güç düğmesini (5) seçin.
- Pişirme sırasında tüm cihazı durdurmak için güç tuşuna 3 saniye basın. Ekranda "KAPALI" görünecektir. "OFF" ışığı söner, 20 saniye sonra fan çalışmayı durdurur ve tüm cihaz tamamen durur.
- Not: Pişirme sırasında, pişirmenin duraklatılmasını ve başlatılmasını kontrol etmek ve pişirme parametrelerini ayarlamak için düğmeleri kullanabilirsiniz.

ZAMAN VE SICAKLIK

- Dilerseniz zaman ve sıcaklık seçtiklerini kullanarak sıcaklık ve zaman ayarlarını da değiştirebilirsiniz.

ÖNCE DEN AYARLANMIŞ PROGRAMLAR

- Bu cihazda önceden ayarlanmış 8 program vardır.
- Bir program seçmek için program seçme düğmesine basın.

- Güç düğmesinin (5) seçilmesi pişirme işlemi başlatacaktır.
- Dilerseniz ön ayarlı programların sıcaklık ve zaman ayarlarını zaman ve sıcaklık selektörlerini kullanarak da değiştirebilirsiniz (4 ve 2).
- Sıcaklık seçme düğmeleri pişirme sıcaklığını her seferinde 5°C artırmanızı veya azaltmanızı sağlar. Sıcaklığı hızlı bir şekilde değiştirmek için düğmeyi basılı tutun. Sıcaklık kontrol aralığı: 80°C-200°C.
- Zaman seçme düğmeleri, pişirme süresini her seferinde bir dakika artırmanızı veya azaltmanızı sağlar. Zamanı hızlı bir şekilde değiştirmek için düğmeyi basılı tutun.
- Pişirme süresi bittiğinde fritöz birkaç kez bip sesi çıkaracak ve otomatik olarak kapanacaktır.
- Yiyeceklerin pişip pişmediğini kontrol edin.
- Eğer değilse, kabı tekrar fritöze koymanız ve Zamanlayıcıyı birkaç dakika daha pişirmesi için programlamanız yeterlidir.
- DİKKAT: Tencere ve yemek çok sıcak olacak.
- Kızartma kabını yüksek sıcaklıklarda çalışabilecek düz bir yüzeye yerleştirin.
- Bazı malzemelerin hazırlanma süresinin yarısında çalkalanması gerekir. Malzemeleri sallamak için, kızartma kabını sapından tutarak cihazdan çıkarın ve sallayın. Ardından kızartma kabını hava fritözüne geri kaydırın.

BÖLÜCÜ AKSESUARİ

- Bu fritöz bir bölücü aksesuar ile birlikte verilir.
- Ayırıcı aksesuarı, tatları karıştırmadan aynı anda iki farklı türde yemek pişirmenizi sağlar.
- Ayırıcıyı kullanmak için, malzemeleri eklemeyen önce tencerenin ortasına yerleştirin (Fig. 1).

CIHAZI KULLANMAYI BITIRDİKTEN SONRA

- Cihazın fişini prizden çekin.
- Soğumasına izin verin.
- Cihazı "Temizlik" bölümünde açıklandığı gibi temizleyin.

TEMİZLİK

- Herhangi bir temizlik işlemine başlamadan önce cihazın elektrik bağlantısını kesin ve soğumasını bekleyin.
- Ekipmanı nemli bir bezle birkaç damla bulaşık deterjanı ile temizleyin ve ardından kurulayın.
- Cihazı temizlemek için ağartıcı veya aşındırıcı ürünler gibi asit veya baz pH değerine sahip solventler veya ürünler kullanmayın.
- Cihazı kesinlikle suya veya başka bir sıvıya batırmayın veya akan suyun altına koymayın.

- Cihazın düzenli olarak temizlenmesi ve kalan yiyeceklerin çıkarılması tavsiye edilir.
- Cihaz temizlik açısından iyi durumda değilse, yüzeyi bozulabilir ve cihazın kullanım ömrünü kaçınılmaz olarak etkileyebilir ve kullanımı güvensiz hale gelebilir.
- Aşağıdaki parçalar bulaşık makinesinde (yumuşak temizleme programı kullanılarak) veya sabunlu sıcak suda yıkanabilir:
 - Yapışmaz tepsi
 - Bölücü aksesuarı
- Bulaşık makinesinde veya lavaboda yıkanabilen eşyaların boşaltma/kurutma konumu, suyun kolayca akıp gitmesine izin vermelidir.
- Daha sonra montaj ve depolama öncesinde tüm parçaları kurulaşın.

ÖNERİLER TABLOSU

İçindekiler	Min-maks Miktar (g)	Zaman (dakika)	Sıcaklık (°C)	Salla	Ek bilgi
Dondurulmuş patates kızartması	400-800	17-25	200	Salla	
Ev yapımı patates kızartması	500-800	35-40	180	Salla	
Tatlı patates	100-450	30	200	Salla	
Pizza	600-800	25-30	180		
Tavuk	450-600	50-60	200		kariřtırma
Tavuk kanadı	100-600	20-25	180	Salla	
Dondurulmuş tavuk nuggetları	400-600	20-25	180	Salla	
Dondurulmuş balık kroket	100-600	15-25	200	Salla	
Bagetler	600-800	22-25	180	Salla	
Balık	500-800	16-18	180		kariřtırma
Karides	400-800	12-15	180	Salla	
Biftek	100-200	16-20	180		kariřtırma
hamburger	100-500	7-14	180		
Patlıcan	400-600	17-22	160		
Kek	120-250	17	160		
Kekler	300-400	20-25	180		

SORUN GIDERME

Problem	Muhtemel neden	Çözüm
Fırın çalışmıyor.	Cihazın fişi prize takılı değil.	Güç kablosunun fişini topraklı bir duvar prizine takın.
	Zamanlayıcıyı ayarlamadınız.	Cihazı açmak için zamanlayıcı anahtarını gerekli hazırlama süresine ayarlayın.
Hava fritözünü ile kızartılan malzemeler pişmez.	Kızartma tenceresindeki malzemelerin miktarı çok fazla.	Sepete daha küçük partiler halinde malzemeler koyun. Daha küçük partiler daha eşit şekilde kızartılır.
	Ayarlanan sıcaklık çok düşük.	Sıcaklık anahtarını gerekli sıcaklık ayarına getirin. «Kullanım talimatları» bölümündeki 'Saat ve sıcaklık' konusuna bakın.
	Hazırlık süresi çok kısa.	Zamanlayıcıyı gerekli hazırlık süresine ayarlayın. «Kullanım talimatları» bölümündeki 'Saat ve sıcaklık' konusuna bakın.
Malzemeler fritözde eşit olmayan bir şekilde kızartılır.	Bazı malzeme türlerinin hazırlama süresinin yarısında çalkalanması gerekir.	Üst üste veya karşılıklı duran malzemeler (örneğin patates kızartması) hazırlama süresinin yarısında çalkalanmalıdır. «Kullanım talimatları» bölümündeki 'Saat ve sıcaklık' konusuna bakın.
Kızarmış atıştırmalıklar AIR FRYER'dan çıktıklarında çıtır çıtır olmazlar.	Gelenekselsel bir fritözde hazırlanması gereken bir tür atıştırmalık kullandınız.	Daha gevrek bir sonuç için fırın atıştırmalıkları kullanın veya atıştırmalıkların üzerine hafifçe yağ sürün.
Kızartma kabını cihazın içine düzgün bir şekilde kaydırıyorsunuz.	Kızartma tenceresinde çok fazla malzeme var.	Kızartma kabını MAX göstergesinin ötesinde doldurmayın.
	Yapışmaz tepsi kızartma kabına doğru yerleştirilmemiş.	Yapışmaz tepsiyi daha fazla hareket edemeyene kadar kızartma tenceresine doğru itin.
Cihazdan beyaz duman çıkıyor.	Yağlı malzemeler hazırlıyorsunuz.	Yağlı malzemeleri fritözde kızarttığınızda, tencereye büyük miktarda yağ sızacaktır. Yağ beyaz duman çıkarır ve tencere normalden daha fazla ısınabilir. Bu, cihazı veya nihai sonucu etkilemez.
	Tencere hala önceki kullanımdan kalma yağ kalıntıları içermektedir.	Beyaz duman tencerede ısınan yağdan kaynaklanır. Kızartma kabını her kullanımdan sonra düzgün bir şekilde temizlediğinizden emin olun.
Taze patates kızartmaları fritözde eşit olmayan bir şekilde kızartılır.	Doğru patates türünü kullanmadınız.	Taze patates kullanın ve kızartma sırasında sert kaldıklarından emin olun.
	Patates çubuklarını kızartmadan önce iyice durulamamışsınız.	Patates çubuklarının dışındaki nişastayı temizlemek için çubukları iyice durulayın.
Kızarmış atıştırmalıklar AIR FRYER'dan çıktıklarında çıtır çıtır olmazlar.	Kızartmaların gevrekliği kızartmalardaki yağ ve su miktarına bağlıdır.	Yağı eklemeyen önce patates çubuklarını iyice kurutduğunuzdan emin olun.
		Daha gevrek bir sonuç için patates çubuklarını daha küçük kesin.
		Daha gevrek bir sonuç için biraz daha yağ ekleyin.



פתרון תקלות

בעיה	סיבה אפשרית	פתרון
ה-AIR FRYER אינו פועל.	המכשיר אינו מחובר לחשמל.	הכנס את תקע כבל החשמל לשקע מוארק בקיר.
	לא הגדרת את הטיימרה	הגדר את מקש הטיימר לזמן ההכנה הנדרש להפעלת המכשיר.
החומרים המטוגנים עם הטיגון האוויר אינם מוכנים.	כמות החומרים בסיר הטיגון גדולה מדי.	שים קבוצות קטנות יותר של מרכיבים בסל. קבוצות קטנות יותר מטוגנות בצורה שווה יותר.
	הטמפרטורה שנקבעה נמוכה מדי.	הגדר את מקש הטמפרטורה להגדרת הטמפרטורה הנדרשת. ראה "זמן וטמפרטורה" בסעיף "הוראות שימוש".
	זמן ההכנה קצר מדי.	הגדר את הטיימר לזמן ההכנה הנדרש. ראה "זמן וטמפרטורה" בסעיף "הוראות שימוש".
החומרים מטוגנים בצורה לא אחידה בטיגון האוויר.	סוגים מסוימים של מרכיבים יש לנער באמצע זמן ההכנה.	יש לנער את החומרים המונחים זה על גבי זה או לרוחב זה (למשל צ'יפס) באמצע זמן ההכנה. ראה "זמן וטמפרטורה" בסעיף "הוראות שימוש".
חטיפים מטוגנים אינם פריכים כשהם יוצאים מה-AIR FRYER.	השתמשת בסוג של חטיף שנועד להכנה בטיגון עמוק מסורתי.	השתמש בחטיפי תנור או להברישי קלות מעט שמן על החטיפים לקבלת תוצאה פריכה יותר.
אני לא יכול להחליק את סיר הטיגון לתוך המכשיר כראוי.	יש יותר מדי מרכיבים בסיר הטיגון.	אין למלא את סיר הטיגון מעבר לחוותית MAX.
	מגש הטפלוך לא הונח בסיר הטיגון בצורה נכונה.	דחוף את מגש הטפלוך למטה לתוך סיר הטיגון עד שהוא לא יכול לזוז יותר.
עשן לבן יוצא מהמכשיר.	אתה מכין מרכיבים שמונניים.	כאשר מטגנים מרכיבים שמונניים בטיגון האוויר, כמות גדולה של שמן תדלוף לסירה השמן מייצר עשן לבן, והסיר עלול להתחמם יותר מהרגיל. זה לא משפיע על המכשיר או על התוצאה.
	הסיר עדיין מכיל שאריות שומן משימוש קודם.	עשן לבן נגרם על ידי חימום שומן בסיר. הקפידו לנקות את סיר הטיגון כראוי לאחר כל שימוש.
צ'יפס טרי מטוגן בצורה לא אחידה בטיגון האוויר.	לא השתמשת בסוג תפוח האדמה הנכון.	השתמשו בתפוחי אדמה טריים ודואו שהם יישארו יציבים במהלך הטיגון.
	לא שטפתם את מקלות תפוחי האדמה כמו שצריך לפני שטיגתם אותם.	שופטים את מקלות תפוחי האדמה כראוי כדי להסיר עמילן מבחוץ של המקלות.
חטיפים מטוגנים אינם פריכים כשהם יוצאים מה-AIR FRYER.	פריכות הצ'יפס תלויה בכמות השמן והמים שבצ'יפס.	הקפידו לייבש היטב את מקלות תפוחי האדמה לפני הוספת השמן.
		חותכים את מקלות תפוחי האדמה קטנים יותר לקבלת תוצאה פריכה יותר.
		מוסיפים מעט יותר שמן לקבלת תוצאה פריכה יותר.

טבלת המלצות

מידע נוסף	לנער	טמפרטורה (C°)	זמן (דקות)	כמות מינימלית מקסימלית (ג)	רכיבים
	לנער	200	17-25	400-800	צ'יפס קפוא
	לנער	180	35-40	500-800	צ'יפס תוצרת בית
	לנער	200	30	100-450	בטטה
		180	25-30	600-800	פיצה
בְּחִישָׁה		200	50-60	450-600	עוף
	לנער	180	20-25	100-600	כנפיים
	לנער	180	20-25	400-600	נאגטס עוף קפוא
	לנער	200	15-25	100-600	אצבעות דגים קפואות
	לנער	180	22-25	600-800	מקלות תיפוף
בְּחִישָׁה		180	16-18	500-800	דג
	לנער	180	12-15	400-800	Shrimp
בְּחִישָׁה		180	16-20	100-200	סטייק
		180	7-14	100-500	המבורגואר
		160	17-22	400-600	חציל
		160	17	120-250	עוגה
		180	20-25	300-400	מאפינס

- לחצני ברור הזמן מאפשרים לך להגדיל או להקטין את זמן הבישול, דקה אחת בכל פעם. לחץ והחזק את הלחצן כדי לשנות את השעה במהירות.
- הטיגון יצפצף מספר פעמים עם סיום זמן הבישול ויכבה אוטומטית.
- בדוק כדי לראות את האוכל מבושל.
- אם זה לא, אתה רק צריך להחזיר את המיכל לטיגון ולתכנת את הטיימר לבשל עוד כמה דקות.
- זְהִירוֹת: סיר ואוכל יהיה חם מאוד.
- מניחים את סיר הטיגון על משטח רגיל המסוגל לעבוד עם טמפרטורות גבוהות.
- חלק מהמרכיבים דורשים ניעור באמצע זמן ההכנה. כדי לנער את החומרים, משוך את סיר הטיגון מהמכשיר בידית ונער אותו. לאחר מכן החליקו את סיר הטיגון בחזרה לטיגון האוויר.

אבזור מחלק

- הטיגון הזה מסופק עם אבזור מפריד.
- אבזור המפריד מאפשר לבשל שני סוגי מזון שונים בו זמנית מבלי לערבב טעמים.
- כדי להשתמש במפריד, מניחים אותו במרכז הסיר (איור 1) לפני הוספת החומרים.

לאחר שתסיים להשתמש במכשיר

- נתק את המכשיר מהחשמל.
- תן לזה להתקרר.
- נקה את המכשיר כפי שמוסבר בסעיף "ניקוי".

ניקוי

- נתק את המכשיר מהחשמל ואפשר לו להתקרר לפני ביצוע כל משימת ניקוי.
- נקו את הציוד במטלית לחה עם כמה טיפות נוזל כביסה ואו ייבשו אותו.
- אין להשתמש במיסיים, או במוצרים עם חומצה או pH בסיס כגון אקונומיקה, או מוצרים שוחקים, לניקוי המכשיר.
- לעולם אל תשקע את המכשיר במים או בנוזל אחר או הנח אותו מתחת למים זורמים.
- רצוי לנקות את המכשיר באופן קבוע ולהסיר כל מזון שנותר.
- אם המכשיר אינו במצב טוב של ניקיון, פני השטח שלו עלולים להשפיל ולהשפיע ללא הרף על משך חיי השימוש של המכשיר ועלולים להיות לא בטוחים לשימוש.
- ניתן לשטוף את החלקים הבאים במדיח כלים (באמצעות תוכנית ניקוי רכה) או במים חמים וסבון:

- מגש טפלון

- אבזור מפריד

- תנורת הניקוי/ייבוש של הפריטים הניתנים לשיטפה במדיח כלים או בכיור חייבת לאפשר למים להתנקז בקלות.
- לאחר מכן יבש את כל החלקים לפני ההרכבה והאחסון שלו.

הטיגון אוויר

AIR FRY DIGITAL 7S WALL

תיאור

A	לוח בקרה דיגיטלי
B	דיור ראשי
C	ידית סיר טיגון
D	שקע אוויר
E	מגש טפלון
F	סיר טיגון
G	כבל אספקה
H	אבזר מפריד

לוח בקרה

1	LCD
2	לחצני בורר טמפרטורה
3	בורר תוכניות
4	לחצני בורר זמן
5	כפתור הפעלה
6	מחונן מאוורר
7	מחונני טמפרטורה/זמן
8	מדדי תוכנית
9	מחונן עבודה

אם לדגם המכשיר שלך אין את האבזורים המתוארים לעיל, ניתן לרכוש אותם גם בנפרד משירות הסייע הטכני.

שימוש וטיפול

- הארך את כבל החשמל של המכשיר במלואו לפני כל שימוש.
- אל תשתמש במכשיר אם החלקים או האבזורים אינם מותאמים כהלכה.
- אל תשתמש במכשיר אם האבזורים המחוברים אליו פגומים. החלף אותם מיד.
- אין להשתמש במכשיר כשהוא ריק.
- אל תשתמש במכשיר אם לחצן ההפעלה אינו פועל כראוי.
- אין להזיז את המכשיר בזמן השימוש.
- כדי לשמור על טיפול שאינו מקל במצב טוב, אין להשתמש מתכת או כלי הצביע על זה.
- אל תכריח את יכולת העבודה של המכשיר.
- נתק את המכשיר מהחשמל כאשר אינו בשימוש ולפני ביצוע כל משימת ניקוי.
- אחסן מכשיר זה מחוץ להישג ידם של ילדים ו/או אנשים עם פיזי, חושי או מופחת נפשי או חוסר ניסיון ודע.
- אין לאחסן או להעביר את המכשיר אם הוא עדיין חם.

- לעולם אל תשאיר את המכשיר מחובר וללא השגחה אם הוא אינו בשימוש. זה חוסך באנרגיה ומאריך את חיי המכשיר.
- השתמש רק בכלי המתאים לתמיכה בטמפרטורות גבוהות.
- כהפניה, בטבלה שסופחה תמצאו המלצה על טמפרטורת הבישול וזמן למספר ארוחות.

הוראות לשימוש

לפני השימוש

- אנא קרא בעיון את חוברת "עצות ואזהרות בטיחות" לפני השימוש הראשון.
- ודא שכל האריזה של המוצר הוסרה.
- לפני השימוש במוצר בפעם הראשונה, נקה את החלקים שיבואו במגע עם מזון באופן המתואר בסעיף "ניקוי".

להשתמש

- פרקו את הכבל לחלוטין לפני שתחבר אותו.
- חבר את המכשיר לרשת החשמל.
- מוציאים בוהירות את סיר הטיגון מהטיגון.
- הערה: תפעלו בסיר הטיגון באמצעות ידית סיר הטיגון. אל תיגע בסיר הטיגון כשהוא חם.
- הכניסו את החומרים שאתם רוצים לטגן בתוך הסיר.
- הכניסו את סיר הטיגון לתוך הטיגון ולחץ על לחצן ההפעלה (5).
- כוונן את הטמפרטורה והזמן באמצעות הכפתורים המתאימים, או בחר באחד מ-8 המצבים המוגדרים מראש, שכן הטמפרטורה והזמן ההתחלתיים יהיו 200 מעלות צלזיוס ו-15 דקות.
- בחר בלחצן ההפעלה (5) כדי להתחיל בתהליך הבישול.
- לחץ על מקש ההפעלה למשך 3 שניות כדי לעצור את המכשיר כולו במהלך הבישול. "OFF" יופיע על המסך. נורית "OFF" כבה, המאוורר מפסיק לעבוד כעבור 20 שניות, והמכשיר כולו מפסיק לפעול לחלוטין.

- הערה: במהלך הבישול, ניתן להשתמש בלחצנים כדי לשלוט בהפסקה והתחלת הבישול ולקבוע את פרמטרי הבישול.

זמן וטמפרטורה

- אם תרצה, תוכל גם לשנות את הגדרות הטמפרטורה והזמן באמצעות בוררי זמן וטמפרטורה.

תוכניות מוגדרות מראש

- מכשיר זה כולל 8 תוכניות מוגדרות מראש.
- לבחירת תוכנית, לחץ על לחצן בורר התוכנית.
- לחיצה על לחצן ההפעלה (5), זה יתחיל את תהליך הבישול.
- אם תרצה, תוכל גם לשנות את הגדרות הטמפרטורה והזמן עבור התוכניות המוגדרות מראש באמצעות בוררי זמן וטמפרטורה (4 ו-2).

- לחצני בורר הטמפרטורה מאפשרים לך להגדיל או להקטין את טמפרטורת הבישול מעלות צלזיוס בכל פעם. לחץ והחזק את הלחצן כדי לשנות במהירות את הטמפרטורה. טווח בקרת הטמפרטורה הוא: 80 מעלות צלזיוס-200 מעלות צלזיוס.

استكشاف الأخطاء وإصلاحها

المشكلة	سبب محتمل	حل
المقلاة الهوائية لا تعمل.	الجهاز غير موصل بالكهرباء.	ضع قابس سلك الإمداد في مقبس حائط مؤرض.
	لم تقم بتعيين المؤقت.	اضبط مفتاح المؤقت على وقت التحضير المطلوب لتشغيل الجهاز.
المكونات المقلية بالمقلاة الهوائية لم تنتج.	كمية المكونات في المقلاة كبيرة جدًا.	ضع كميات أصغر من المكونات في السلة. يتم قلي الأفعات الصغيرة بشكل متساوٍ.
	درجة الحرارة المحددة منخفضة جدًا.	اضبط مفتاح درجة الحرارة على إعداد درجة الحرارة المطلوب. راجع "الوقت ودرجة الحرارة" في قسم "تعليمات الاستخدام".
	وقت التحضير قصير جدًا.	اضبطي المؤقت على وقت التحضير المطلوب. راجع "الوقت ودرجة الحرارة" في قسم "تعليمات الاستخدام".
المكونات مقلية بشكل غير متساوٍ في المقلاة الهوائية.	يجب رج أنواع معينة من المكونات في منتصف فترة التحضير.	المكونات التي توضع فوق أو فوق بعضها البعض (مثل البطاطس المقلية) يجب هزها في منتصف وقت التحضير. راجع "الوقت ودرجة الحرارة" في قسم "تعليمات الاستخدام".
الوجبات الخفيفة المقلية ليست مقرمشة عندما تخرج من المقلاة الهوائية.	لقد استخدمت نوعاً من الوجبات الخفيفة المعدة لتحضيرها في مقلاة عميقة تقليدية.	استخدم وجبات الفرن الخفيفة أو ادهن بعض الزيت على الوجبات الخفيفة للحصول على نتيجة مقرمشة.
لا يمكنني إدخال وعاء القلي في الجهاز بشكل صحيح.	هناك الكثير من المكونات في وعاء القلي.	لا تملأ قدر القلي بما يتجاوز مؤشر MAX.
	لم يتم وضع الصينية غير اللاصقة في وعاء القلي بشكل صحيح.	ادفع الصينية غير اللاصقة لأسفل في قدر القلي حتى لا تتحرك أكثر.
يخرج الدخان الأبيض من الجهاز.	أنت تحضر مكونات دهنية.	عندما تقوم بقلي المكونات الدهنية في المقلاة الهوائية ، تسرب كمية كبيرة من الزيت إلى القدر. ينتج الزيت دخاناً أبيض ، وقد يسخن القدر أكثر من المعتاد. هذا لا يؤثر على الجهاز أو النتيجة.
	لا يزال الوعاء يحتوي على بقايا الشحوم من الاستخدام السابق.	الدخان الأبيض ناتج عن تسخين الشحوم في الوعاء. تأكد من تنظيف وعاء القلي بشكل صحيح بعد كل استخدام.
البطاطس المقلية الطازجة غير متساوية في المقلاة الهوائية.	لم تستخدم نوع البطاطس الصحيح.	استخدم البطاطس الطازجة وتأكد من ثباتها أثناء القلي.
	لم تشطفي أعواد البطاطس جيداً قبل قليها.	اشطف أعواد البطاطس جيداً لإزالة النشا من الخارج.
الوجبات الخفيفة المقلية ليست مقرمشة عندما تخرج من المقلاة الهوائية.	تعتمد هشاشة البطاطس على كمية الزيت والماء في البطاطس.	تأكد من تجفيف أعواد البطاطس بشكل صحيح قبل إضافة الزيت. قطعي أعواد البطاطس أصغر للحصول على نتيجة مقرمشة. أضف القليل من الزيت للحصول على نتيجة مقرمشة.

جدول التوصيات

معلومات اضافية	هزة	درجة الحرارة (درجة مئوية)	الوقت (دقيقة)	الحد الأدنى الأقصى للمبلغ (غ)	مكونات
	هزة	200	17-25	400-800	بطاطس مقليّة مجمدة
	هزة	180	35-40	500-800	بطاطس منزلية
	هزة	200	30	100-450	بطاطا حلوة
		180	25-30	600-800	بيتزا
التقليب		200	50-60	450-600	فرخة
	هزة	180	20-25	100-600	أجنحة دجاج
	هزة	180	20-25	400-600	قطع الدجاج المجمدة
	هزة	200	15-25	100-600	أصابع الأسماك المجمدة
	هزة	180	22-25	600-800	أفخاذ
التقليب		180	16-18	500-800	سمكة
	هزة	180	12-15	400-800	جمبري
التقليب		180	16-20	100-200	شريحة لحم
		180	7-14	100-500	هامبورغوير
		160	17-22	400-600	الباذنجان
		160	17	120-250	كيك
		180	20-25	300-400	الكعك

- حذر: سيكون الوعاء والطعام ساخنين جدًا.
- ضع القدر على سطح عادي قادر على العمل في درجات حرارة عالية.
- تتطلب بعض المكونات الرج في منتصف وقت التحضير. لخلط المكونات ، اسحب وعاء القلي خارج الجهاز من المقبض ورجه. ثم حرك وعاء القلي مرة أخرى في المقلاة الهوائية.

ملحق مقسم

- هذه المقلاة مزودة بملحق مقسم.
- يتيح لك ملحق المقسم طهي نوعين مختلفين من الطعام في نفس الوقت دون خلط النكهات.
- لاستخدام المقسم، ضعه في وسط الوعاء (الشكل 1) قبل إضافة المكونات.

بمجرد الانتهاء من استخدام الجهاز

- افصل الجهاز من مصدر التيار الكهربائي.
- دعها تبرد.
- نظف الجهاز كما هو موضح في قسم "التنظيف" .

تنظيف

- افصل الجهاز عن مصدر التيار الكهربائي واتركه ليبرد قبل القيام بأي مهمة تنظيف.
- نظف الجهاز بقطعة قماش مبللة ببضع قطرات من سائل الغسيل ثم جففه.
- لا تستخدم المذيبات أو المنتجات ذات درجة الحموضة الحمضية أو الأساسية مثل مواد التبييض أو المنتجات الكاشطة لتنظيف الجهاز.
- لا تقم أبدًا بغمر الجهاز في الماء أو أي سائل آخر أو وضعه تحت الماء الجاري.
- يُنصح بتنظيف الجهاز بانتظام وإزالة أي طعام متبق.
- إذا لم يكن الجهاز في حالة جيدة من النظافة، فقد يتدهور سطحه ويؤثر حتمًا على مدة العمر الإنتاجي للجهاز وقد يصبح غير آمن للاستخدام.
- يمكن غسل القطع التالية في غسالة الأطباق (باستخدام برنامج التنظيف الناعم) أو بالماء الساخن والصابون:

- صينية غير لاصقة

- ملحق المقسم

- يجب أن يسمح وضع التصريف/التجفيف للأشياء القابلة للغسل في غسالة الأطباق أو في الحوض بتصريف الماء بسهولة.
- ثم قم بتجفيف جميع الأجزاء قبل تجميعها وتخزينها.

• كمرجع، ستجد في الجدول المرفق توصية بشأن درجة حرارة الطهي والوقت لعدة وجبات.

وصف

- قبل الاستعمال**
- يرجى قراءة كتاب "نصائح وتحذيرات السلامة" بعناية قبل الاستخدام لأول مرة.
 - تأكد من إزالة عبوة المنتج بالكامل.
 - قبل استخدام المنتج لأول مرة، قم بتنظيف الأجزاء التي ستلامس مع الطعام بالطريقة الموضحة في قسم التنظيف.
- استخدم**
- قم بفك سلك الإمداد تمامًا قبل توصيله.
 - قم بتوصيل الجهاز بالتيار الكهربائي.
 - أخرج وعاء القلي من القلاية بعناية.

- ملاحظة: تعامل مع قدر القلي باستخدام مقبض وعاء القلي. لا تلمس القدر عندما يكون ساخنًا.
- ضع المكونات التي تريد قليها داخل القدر.
- أدخل وعاء القلي داخل المقلاة واضغط على زر التشغيل (5).
- اضبط درجة الحرارة والوقت باستخدام الأزرار وفقًا، أو حدد أحد الأوضاع الثمانية المحددة مسبقًا، حيث ستكون درجة الحرارة والوقت الأوليان 200 درجة مئوية و 15 دقيقة.
- حدد زر الطاقة (5) لبدء عملية الطهي.
- اضغط على مفتاح التشغيل لمدة 3 ثوانٍ لإيقاف الجهاز بالكامل أثناء الطهي. سيظهر "OFF" على الشاشة. ينطفئ ضوء "OFF"، وتتوقف المروحة عن العمل بعد 20 ثانية، وتتوقف الجهاز بالكامل عن العمل.
- ملحوظة: أثناء الطهي، يمكنك استخدام الأزرار للتحكم في إيقاف المؤقت وبدء الطهي وضبط معلمات الطهي.

الوقت ودرجة الحرارة

- إذا كنت ترغب في ذلك، يمكنك أيضًا تغيير إعدادات درجة الحرارة والوقت باستخدام إعدادات الوقت ودرجة الحرارة.

برامج محددة مسبقًا

- يحتوي هذا الجهاز على 8 برامج محددة مسبقًا.
- لتحديد برنامج، اضغط على زر محدد البرنامج.
- سيؤدي تحديد زر الطاقة (5) إلى بدء عملية الطهي.
- إذا كنت ترغب في ذلك، يمكنك أيضًا تغيير إعدادات درجة الحرارة والوقت للبرامج المحددة مسبقًا باستخدام إعدادات الوقت ودرجة الحرارة (4 و 2).
- يمكنك أزرار تحديد درجة الحرارة من زيادة أو خفض درجة حرارة الطهي بمقدار 5 درجات مئوية في المرة الواحدة. اضغط مع الاستمرار على الزر لتغيير درجة الحرارة بسرعة. نطاق التحكم في درجة الحرارة هو: 80 درجة مئوية-200 درجة مئوية.
- يمكنك أزرار تحديد الوقت من زيادة أو تقليل وقت الطهي، دقيقة واحدة في كل مرة. اضغط مع الاستمرار على الزر لتغيير الوقت بسرعة.
- تستد القلاية صفيحًا عدة مرات عند انتهاء وقت الطهي وستتوقف تلقائيًا.
- تحقق للتأكد من طهي الطعام.
- إذا لم يكن الأمر كذلك، فما عليك سوى إعادة الحاوية إلى المقلاة وبرمجة جهاز ضبط الوقت للطهي بضع دقائق أخرى.

- | | |
|---|---------------------|
| A | لوحة تحكم رقمية |
| B | السكن الرئيسي |
| C | مقبض وعاء القلي |
| D | مخرج الهواء |
| E | صينية مانعة للاتصاق |
| F | وعاء القلي |
| G | سلك الإمداد |
| H | ملحق المقسم |

لوحة التحكم

- | | |
|---|-----------------------------|
| 1 | LCD |
| 2 | أزرار محدد درجة الحرارة |
| 3 | محدد البرنامج |
| 4 | أزرار محدد الوقت |
| 5 | زر الطاقة |
| 6 | مؤشر المروحة |
| 7 | مؤشرات درجة الحرارة / الوقت |
| 8 | مؤشرات البرنامج |
| 9 | مؤشر العمل |

إذا كان طراز جهازك لا يحتوي على الملحقات الموضحة أعلاه، فيمكن أيضًا شراؤها بشكل منفصل عن خدمة المساعدة الفنية.

الاستخدام والرعاية

- قم بجد سلك إمداد الجهاز بالكامل قبل كل استخدام.
- لا تستخدم الجهاز إذا لم يتم تركيب الأجزاء أو الملحقات بشكل صحيح.
- لا تستخدم الجهاز إذا كانت الملحقات المرفقة به معيبة. استبدلها على الفور.
- لا تستخدم الجهاز عندما يكون فارغًا.
- لا تستخدم الجهاز إذا كان زر الطاقة لا يعمل بشكل صحيح.
- لا تحرك الجهاز أثناء الاستخدام.
- للحفاظ على المعالجة المانعة للاتصاق في حالة جيدة، لا تستخدم الأدوات المعدنية أو المدببة عليها.
- لا تفرض قدرة الجهاز على العمل.
- أفضل الجهاز عن مصدر التيار الكهربائي في حالة عدم استخدامه وقبل القيام بأي مهمة تنظيف.
- قم بتخزين هذا الجهاز بعيدًا عن متناول الأطفال وأفراد الأسرة الذين يعانون من ضعف جسدي أو حسي أو عقلي منخفض أو نقص الخبرة والمعرفة.
- لا تخزن الجهاز أو تنقله إذا كان لا يزال ساخنًا.
- لا تترك الجهاز متصلًا وغير مراقب إذا لم يكن قيد الاستخدام. هذا يوفر الطاقة ويطيل عمر الجهاز.
- استخدم فقط الأدوات المناسبة لدعم درجات الحرارة المرتفعة.







taurus

www.taurus-home.com



À DÉPOSER EN MAGASIN



OU

À DÉPOSER EN DÉCHÈTERIE



Points de collecte sur www.quefairedemesdechets.fr