

# taurus

ALPATEC 

## BOREAL 12 LEGEND

Ventilador de sobremesa

Desk Fan

Ventilateur de table

Tischventilator

Ventilatore da tavolo

Ventoinha de mesa

Ventilador de sobretaula

Tafelventilator

Wentylator stołowy

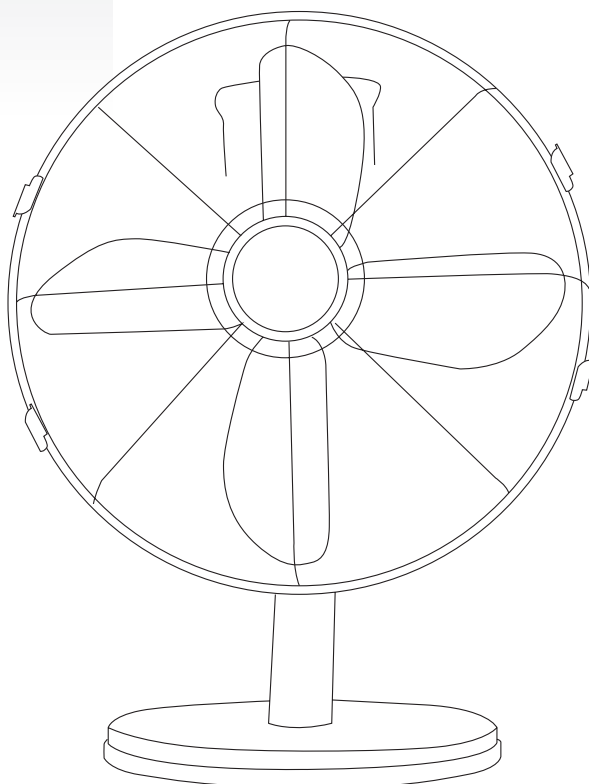
Επιτραπέζιος ανεμιστήρας

Настольный вентилятор

Ventilator de birou

Настолен вентилятор

المروحة المنضدية





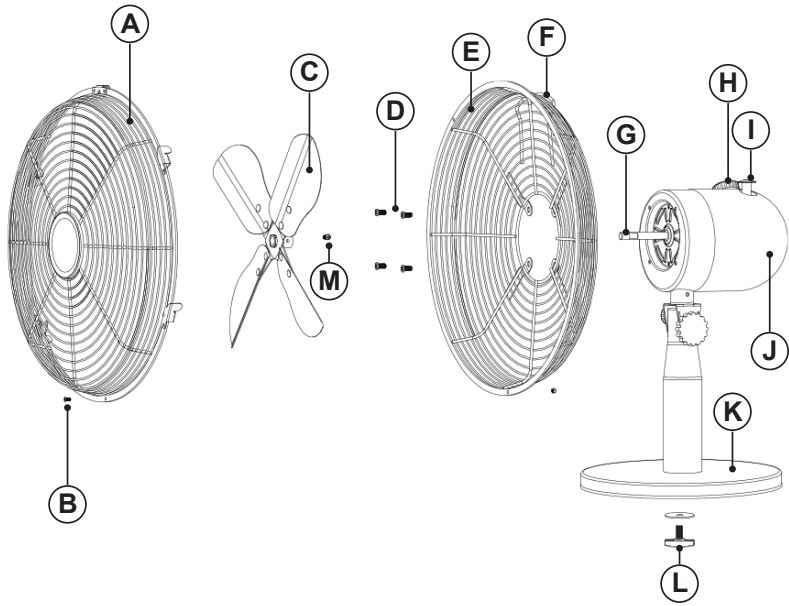
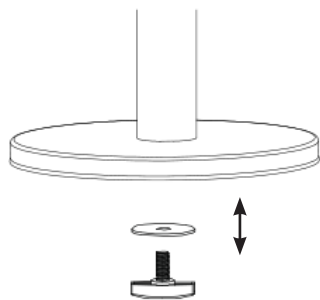


Fig.1



## Español

### Ventilador de sobremesa

## BOREAL 12 LEGEND

### DESCRIPCIÓN

- A Rejilla frontal
- B Tornillo de seguridad
- C Aspas
- D Tornillos fijadores de la rejilla
- E Rejilla trasera
- F Asa de transporte
- G Eje motor
- H Selector de velocidad
- I Mando oscilación
- J Cuerpo del motor
- K Base
- L Tornillo fijador de la base
- M Tornillo fijador de las aspas

Caso de que su modelo de aparato no disponga de los accesorios descritos anteriormente, éstos también pueden adquirirse por separado en los Servicios de Asistencia Técnica.

### UTILIZACIÓN Y CUIDADOS:

- Antes de cada uso, extender completamente el cable de alimentación del aparato.
- No usar el aparato si su dispositivo de puesta en marcha/paro no funciona.
- No mover o desplazar el aparato mientras esté en funcionamiento.
- Hacer uso del asa/s para coger o transportar el aparato.
- Desenchufar el aparato de la red cuando no se use y antes de realizar cualquier operación de limpieza.
- Guardar este aparato fuera del alcance de los niños y/o personas con capacidades físicas, sensoriales o mentales reducidas o falta de experiencia y conocimiento.
- Verificar que las rejillas de ventilación del aparato no queden obstruidas por polvo, suciedad u otros objetos.
- No dejar nunca el aparato conectado y sin vigilancia. Además, ahorrará energía y prolongará la vida del aparato.

### INSTALACIÓN

- Asegurarse de retirar todo material de embalaje del interior del aparato.
- Asegurarse de que el aparato está desenchufado de la red antes de iniciar cualquier operación de instalación o montaje.
- La clavija debe ser fácilmente accesible para poder desconectarla en caso de emergencia.

#### MONTAJE DE LA BASE:

- Para fijar la base al aparato, colocar el aparato boca abajo.
- Posicionar la base en el cuerpo del aparato.
- Fijar la base mediante el tornillo suministrado (Fig.1).
- Volver a dar la vuelta al aparato y comprobar el buen funcionamiento de la base.

#### MONTAJE DE LA REJAS Y LA HÉLICE:

- Situar la rejilla trasera (E) frente al cuerpo motor (J), haciendo coincidir sus encajes.
- Situar los tornillos (D) para fijar la reja, asegúrese de una correcta fijación.
- Posicionar las aspas (C) en el eje motor (G) y fijarlas con el tornillo fijador de las aspas (M).
- Situar la rejilla frontal (A) frente la reja posterior (E), haciendo coincidir el encaje del tornillo de seguridad. Fijar la reja con sus ganchos y atornillar el tornillo de seguridad (B) con la ayuda de un destornillador.
- Verificar el correcto giro de la hélice.

### MODO DE EMPLEO

#### USO:

- Enchufar el aparato a la red eléctrica.
- Orientar el aparato para dirigir el flujo de aire hacia la dirección deseada.
- Poner el aparato en marcha, accionando el selector de velocidad.

#### FUNCIÓN OSCILACIÓN:

- La función oscilación permite dirigir alternativamente y de forma automática el flujo del aparato, formando un abanico de unos 75°
- Para activar esta función tire del mando (I).
- Para desactivar esta función proceda de forma contraria a la que lo activó.

## **UNA VEZ FINALIZADO EL USO DEL APARATO:**

- Parar el aparato, seleccionando la posición 0 del mando selector.
- Desenchufar el aparato de la red eléctrica.
- Limpiar el aparato

## **ASA/S DE TRANSPORTE:**

- Este aparato dispone de un asa en su parte posterior (F) para hacer fácil y cómodo su transporte.

## **PROTECTOR TÉRMICO DE SEGURIDAD:**

- El aparato dispone de un dispositivo térmico de seguridad que protege el aparato de cualquier sobrecalentamiento.

## **LIMPIEZA**

- Desenchufar el aparato de la red y dejarlo enfriar antes de iniciar cualquier operación de limpieza.
- Limpiar el aparato con un paño húmedo impregnado con unas gotas de detergente y secarlo después.
- No utilizar disolventes, ni productos con un factor pH ácido o básico como la lejía, ni productos abrasivos, para la limpieza del aparato.
- No sumergir el aparato en agua u otro líquido, ni ponerlo bajo el grifo.
- Si el aparato no se mantiene en buen estado de limpieza, su superficie puede degradarse y afectar de forma inexorable la duración de la vida del aparato y conducir a una situación peligrosa.

## English

### Desk Fan

## BOREAL 12 LEGEND

### DESCRIPTION

- A Front grill
- B Security screw
- C Blades
- D Grill fixing screws
- E Rear grill
- F Carry handle
- G Motor shaft
- H Speed selector
- I Oscillation knob
- J Motor housing
- K Base
- L Base fixing screw
- M Blades fixing screw

If the model of your appliance does not have the accessories described above, they can also be bought separately from the Technical Assistance Service.

### USE AND CARE:

- Fully extend the appliance's power cable before each use.
- Do not use the appliance if the on/off switch does not work.
- Do not move the appliance while in use.
- Use the appliance handle/s, to catch it or move it.
- Disconnect the appliance from the mains when not in use and before undertaking any cleaning task.
- Store this appliance out of reach of children and/or persons with physical, sensory or reduced mental or lack of experience and knowledge.
- Make sure that dust, dirt or other foreign objects do not block the fan grill on the appliance.
- Never leave the appliance connected and unattended if is not in use. This saves energy and prolongs the life of the appliance.

## INSTALLATION

- Be sure to remove all packaging material from inside the appliance.
- Ensure that the fan is switched off from the supply mains before start any installation or assembly operation.
- The plug must be easily accessible so it can be disconnected in an emergency.

### ASSEMBLING THE BASE:

- To fix the base into the appliance, place the appliance face down.
- Fit the base on the main body of the appliance.
- Fix the base using the screw provided (Fig.1).
- Stand the appliance up again so as to check that the base works properly.

### ASSEMBLING THE GRILL AND THE PROPELLER:

- Fit the rear grill (E) on the motor housing (J), matching their fitting points.
- Tight the screws (D) to fix the grill, make sure it has a correct setting.
- Fit the blades (C) on the motor shaft (G) and fix them trough the blades fixing screw (M).
- Fit the front grill (A) front the rear grill (E), matching the security screw position. Fix the front grill by using the hooks and tight the security screw (B) by using a screwdriver.
- Check the correct rotation of the propeller.

## INSTRUCTIONS FOR USE

### USE:

- Connect the appliance to the mains.
- Guide the appliance to direct the flow of air in the desired direction.
- Turn the appliance on, by using one of the speed selection buttons.

### OSCILLATION FUNCTION:

- The oscillation function makes it possible to direct the flow from the apparatus so that it automatically alternates over a range of 75°.
- To activate this function, turn the knob (I).
- To deactivate this function, follow the procedure for switching it on in reverse.

**ONCE YOU HAVE FINISHED USING THE APPLIANCE:**

- Stop the appliance, selecting position 0 on the selector control.
- Unplug the appliance from the mains.
- Clean the appliance.

**CARRY HANDLE/S:**

- This appliance has a handle on the upper part of the body (F), which facilitates comfortable transportation.

**SAFETY THERMAL PROTECTOR:**

- The appliance has a safety device, which protects the appliance from overheating.

**CLEANING**

- Disconnect the appliance from the mains and allow it to cool before undertaking any cleaning task.
- Clean the equipment with a damp cloth with a few drops of washing-up liquid and then dry.
- Do not use solvents, or products with an acid or base pH such as bleach, or abrasive products, for cleaning the appliance.
- Never submerge the appliance in water or any other liquid or place it under running water.
- If the appliance is not in good condition of cleanliness, its surface may degrade and inexorably affect the duration of the appliance's useful life and could become unsafe to use.

## Français

# Ventilateur de table BOREAL 12 LEGEND

## DESCRIPTION

- A Grille frontale
- B Vis de sécurité
- C Pales
- D Vis de fixation de la grille
- E Grille arrière
- F Poignée de transport
- G Axe moteur
- H Sélecteur de vitesse
- I Bouton d'oscillation
- J Corps moteur
- K Base
- L Vis de fixation de la base
- M Vis de fixation des pales

Dans le cas où votre modèle ne disposerait pas des accessoires décrits antérieurement, ceux-ci peuvent être achetés séparément auprès des services d'assistance technique.

## UTILISATION ET ENTRETIEN :

- Avant chaque utilisation, dérouler complètement le câble électrique de l'appareil.
- Ne pas utiliser l'appareil si son dispositif de mise en marche/arrêt ne fonctionne pas.
- Ne pas faire bouger l'appareil en cours de fonctionnement.
- Utiliser les poignées pour prendre ou transporter l'appareil.
- Débrancher l'appareil du secteur quand il n'est pas utilisé et avant de procéder à toute opération de nettoyage.
- Conserver cet appareil hors de la portée des enfants ou des personnes avec capacités physiques, sensorielles ou mentales réduites ou présentant un manque d'expérience et de connaissances
- Vérifier que les grilles de ventilation de l'appareil ne sont pas obstruées par de la poussière, des saletés ou tout autre objet.
- Ne jamais laisser l'appareil sans surveillance lorsqu'il est branché. Cela permettra égale-

ment de réduire la consommation d'énergie et de prolonger la durée de vie de l'appareil.

## INSTALLATION

- S'assurer d'avoir retiré tout le matériel d'emballage du produit.
- Vérifier que l'appareil est débranché de la prise secteur avant de procéder à toute opération d'installation ou de montage.
- La fiche doit être d'accès facile afin de pouvoir la débrancher en cas d'urgence.

### MONTAGE DU SOCLE :

- Pour monter le socle, il suffit de placer l'appareil à l'envers.
- Accoupler le socle au corps de l'appareil.
- Fixer le socle à l'aide de la vis de fixation fournie à cet effet (Fig.1).
- Remettre l'appareil à l'endroit et vérifier que le socle fonctionne correctement.

### MONTAGE DE LA GRILLE ET DE L'HÉLICE :

- Positionner la grille arrière (E) en face du corps du moteur (J), en faisant correspondre leurs encoches.
- Placer les vis (D) pour fixer la grille et s'assurer qu'elle soit correctement fixée.
- Positionner les pales (C) sur l'arbre d'entraînement(G) et les fixer en utilisant la vis de fixation des pales (M).
- Positionner la grille avant (A) en face de la grille arrière (E), en faisant correspondre l'encoche de la vis de blocage. Fixer la grille à l'aide des crochets et visser la vis de blocage (B) avec un tournevis.
- Vérifier que l'hélice tourne dans le bon sens.

## MODE D'EMPLOI

### UTILISATION :

- Brancher l'appareil au secteur.
- Placer l'appareil pour diriger le flux d'air vers la direction désirée.
- Mettre l'appareil en marche, en appuyant sur le sélecteur de vitesses.

### FONCTION OSCILLATION :

- La fonction oscillation permet de diriger le flux d'air qui sort de l'appareil pour couvrir de manière alternée et automatique un rayon de 75°.



- Pour activer cette fonction, utiliser la molette (I).
- Pour la désactiver, effectuer l'opération inverse.

#### **APRÈS L'UTILISATION DE L'APPAREIL :**

- Arrêter l'appareil, en plaçant la commande de sélection sur la position 0.
- Débrancher l'appareil du secteur.
- Nettoyer de l'appareil

#### **POIGNÉE DE TRANSPORT :**

- Cet appareil dispose d'une poignée sur sa partie postérieure (F) pour faciliter son transport en toute commodité.

#### **SÉCURITÉ THERMIQUE :**

- L'appareil dispose d'un dispositif thermique de sûreté qui protège l'appareil de toute surchauffe.

## **NETTOYAGE**

- Débrancher l'appareil du secteur et attendre son complet refroidissement avant de la nettoyer.
- Nettoyer l'appareil avec un chiffon humide imprégné de quelques gouttes de détergent et le laisser sécher.
- Ne pas utiliser de solvants ni de produits au pH acide ou basique tels que l'eau de Javel, ni de produits abrasifs pour nettoyer l'appareil.
- Ne pas immerger l'appareil dans l'eau ou tout autre liquide, ni le passer sous un robinet.
- Si l'appareil n'est pas maintenu dans un bon état de propreté, sa surface peut se dégrader et affecter de façon inexorable la durée de vie de l'appareil et le rendre dangereux.

## Deutsch

### Tischventilator

## BOREAL 12 LEGEND

### BEZEICHNUNG

- A Frontgitter
- B Sicherheitsschraube
- C Rotorblätter
- D Befestigungsschrauben des Gitters
- E Hintergitter
- F Tragegriff
- G Motorachse
- H Geschwindigkeitswahlschalter
- I Schwenkfunktionstaste
- J Motorblock
- K Sockel
- L Befestigungsschraube Sockel
- M Befestigungsschraube der Rotorblätter

Wenn Sie meinen, dass das Gerät nicht mit dem oben angeführten Zubehör ausgestattet ist, können Sie die Teile auch einzeln beim Technischen Dienst erwerben.

### BENUTZUNG UND PFLEGE:

- Vor jedem Gebrauch des Geräts das Stromkabel vollständig abwickeln.
- Benützen Sie das Gerät nicht, wenn der An-/Ausschalter nicht funktioniert.
- Das Gerät nicht bewegen, während es in Betrieb ist.
- Verwenden Sie den / die Griff/e, um das Gerät zu heben oder zu tragen.
- Ziehen Sie den Stecker heraus und lassen Sie das Gerät abkühlen, bevor Sie mit der Reinigung beginnen.
- Das Gerät außerhalb der Reichweite von Kindern und/oder Personen mit eingeschränkten körperlichen, sensorischen oder geistigen Fähigkeiten bzw. Personen ohne ausreichende Erfahrung und Kenntnisse aufbewahren.
- Überprüfen Sie, dass das Ventilationsgitter des Geräts nicht mit Staub, Schmutz oder anderen Substanzen verstopft ist.
- Das Gerät nie am Stromnetz angeschlossen und ohne Aufsicht lassen. Sie sparen dadurch

Energie und verlängern die Gebrauchsdauer des Gerätes.

### AUFSTELLUNG

- Vergewissern Sie sich, dass Sie das gesamte Verpackungsmaterial des Produkts entfernt haben.
- Vergewissern Sie sich, dass der Netzanschluss des Geräts unterbrochen ist, bevor Sie Installations- oder Montagetätigkeiten vornehmen.
- Der Stecker muss leicht erreichbar sein, um ihn im Notfall aus der Steckdose ziehen zu können.

### MONTAGE DES UNTERTEILS:

- Zum Montieren des Unterteils ist das Gerät auf den Kopf zu stellen.
- Setzen Sie das Unterteil auf das Gerätegehäuse auf.
- Den Sockel mithilfe der mitgelieferten Schraube befestigen (Fig.1)
- Drehen Sie das Gerät wieder um und überprüfen Sie die Standfestigkeit des Unterteils.

### AUFBAU DES GITTERS UND DER FLÜGEL:

- Das hintere Gitter(E) gegenüber dem Motorblock (J) so positionieren, dass die Nute aufeinanderpassen.
- Die Schrauben(D) zum Anbringen des Gitters positionieren, stellen Sie eine korrekte Befestigung sicher.
- Die Rotorblätter(C) in der Motorachse(G) anbringen und sie mit der Befestigungsschraube für die Blätter (M) befestigen.
- Das Frontgitter(A) gegenüber dem Hintergitter(E) anbringen, so dass der Nut der Sicherheitsschraube übereinstimmt. Das Gitter mithilfe der Haken befestigen und die Sicherheitsschraube (B) mit einem Schraubendreher festziehen.
- Prüfen, ob das Laufrad korrekt dreht.

### BENUTZUNGSHINWEISE

#### BENUTZUNG:

- Schließen Sie das Gerät an das Stromnetz an.
- Das Gerät richtig positionieren, um den Luftstrom in die gewünschte Richtung zu lenken.
- Das Gerät einschalten, indem Sie den Geschwindigkeitsregler betätigen.

### **SCHWENKFUNKTION:**

- Mit der Schwenkfunktion kann der Luftstrom des Geräts automatisch abwechselnd in verschiedene Richtungen geleitet werden; dabei deckt er einen 75°-Bereich ab.
- Zum Aktivieren dieser Funktion am Bedientknopf ziehen. (I).
- Zum Ausschalten des Schwenkbetriebs gehen Sie umgekehrt vor.

### **NACH DER BENUTZUNG DES GERÄTS:**

- Das Gerät ausschalten, indem Sie die Position 0 der Steuerung anwählen.
- Den Stecker aus der Netzdose ziehen.
- Das Gerät säubern

### **TRANSPORT-GRIFFE:**

- Dieses Gerät verfügt über einen Griff am hinteren Teil(F) für einen einfachen und bequemen Transport.

### **WÄRMESCHUTZSCHALTER:**

- Das Gerät ist mit einem Wärmeschutzschalter ausgestattet, wodurch es gegen Überhitzung geschützt ist.

## **REINIGUNG**

- Ziehen Sie den Stecker heraus und lassen Sie das Gerät abkühlen, bevor Sie mit der Reinigung beginnen.
- Reinigen Sie das Gerät mit einem feuchten Tuch, auf das Sie einige Tropfen Reinigungsmittel geben und trocknen Sie es danach ab.
- Verwenden Sie zur Reinigung des Geräts weder Löse- oder Scheuermittel, noch Produkte mit einem sauren oder basischen pH-Wert wie z.B. Lauge.
- Das Gerät nicht in Wasser oder andere Flüssigkeiten tauchen und nicht unter den Wasserhahn halten.
- Halten Sie das Gerät nicht sauber, so könnten sich der Zustand seiner Oberfläche verschlechtern, seine Lebenszeit negativ beeinflussen und gefährliche Situationen verursacht werden.

## Italiano

### Ventilatore da tavolo

## BOREAL 12 LEGEND

### DESCRIZIONE

- A Griglia anteriore
- B Vite di sicurezza
- C Pale
- D Viti di fissaggio della griglia
- E Griglia posteriore
- F Maniglia per il trasporto
- G Asse motore
- H Comando selettore di velocità
- I Tasto di oscillazione
- J Corpo motore
- K Base
- L Vite di fissaggio della base
- M Vite di fissaggio delle pale

Se il modello del Suo apparecchio non fosse dotato degli accessori anteriormente elencati, può acquistarli separatamente presso i punti di assistenza tecnica autorizzati.

### PRECAUZIONI D'USO:

- Prima di ogni utilizzo, svolgere completamente il cavo dell'apparecchio.
- Non utilizzare l'apparecchio se il suo dispositivo di accensione/spengimento non funziona.
- Non muovere l'apparecchio durante l'uso
- Utilizzare il manico/i per prendere o spostare l'apparecchio.
- Scollegare la spina dalla presa di corrente quando l'apparecchio non è in uso e prima di eseguire qualsiasi operazione di pulizia.
- Conservare questo apparecchio fuori dalla portata dei bambini e/o di persone con problemi fisici, mentali o di sensibilità, o con mancanza di esperienza e conoscenza.
- Accertarsi che le griglie di ventilazione dell'apparecchio non siano ostruite da polvere, sporcizia o altri oggetti.
- Non lasciare mai l'apparecchio collegato alla rete elettrica e senza controllo. Si otterrà un risparmio energetico e si prolungherà la vita dell'apparecchio stesso.

## INSTALLAZIONE

- Accertarsi di aver tolto tutto il materiale d'imballaggio dall'apparecchio.
- Assicurarsi che l'apparecchio sia scollegato dalla rete elettrica, prima di iniziare qualsiasi operazione di installazione o montaggio.
- La spina deve essere facilmente accessibile, per poterla scollegare in caso di emergenza.

### MONTAGGIO DELLA BASE:

- Per montare la base, capovolgere l'apparecchio.
- Collocare la base del corpo dell'apparecchio.
- Fissare la base utilizzando la vite in dotazione Fig.1.
- Collocare l'apparecchio nella posizione corretta e controllare il buon funzionamento della base.

### MONTAGGIO DELLA GRIGLIA E DELLE PALE:

- Posizionare la griglia posteriore (E) davanti al corpo motore (J), facendo coincidere gli incastri.
- Posizionare le viti (D) per fissare la griglia e assicurarsi di stringerle correttamente.
- Posizionare le pale (C) sull'asse motore (G) e stringerle con la relativa vite di fissaggio (M).
- Posizionare la griglia anteriore (A) davanti alla griglia posteriore (E), facendo coincidere il foro per la vite di sicurezza. Fissare la griglia utilizzando i ganci e stringere la vite di sicurezza (B) aiutandosi con un cacciavite.
- Verificare che l'elica giri correttamente.

## MODALITÀ D'USO

### USO:

- Collegare l'apparato alla rete elettrica.
- Orientare l'apparecchio per dirigere il flusso d'aria nella direzione desiderata.
- Avviare l'apparecchio azionando il comando selettore di velocità.

### FUNZIONE OSCILLAZIONE:

- La funzione oscillazione permette di dirigere il flusso d'aria che esce dall'apparecchio affinché copra alternativamente e automaticamente un raggio massimo di 75°.
- Per attivare questa funzione, utilizzare il comando (I).
- Per disattivarla, effettuare l'operazione inversa.

### **UNA VOLTA CONCLUSO L'UTILIZZO DELL'APPARECCHIO:**

- Spegnerne l'apparecchio, posizionando il selettore in posizione 0.
- Scollegare l'apparecchio dalla rete.
- Pulire l'apparecchio

### **MANIGLIA/E DI TRASPORTO:**

- Questo apparecchio dispone di una maniglia nella parte posteriore (F) per rendere agevole e comodo il trasporto.

### **PROTETTORE TERMICO DI SICUREZZA:**

- L'apparecchio possiede un dispositivo termico di sicurezza che lo protegge da qualsiasi surriscaldamento.

## **PULIZIA**

- Scollegare la spina dalla rete elettrica e aspettare che l'apparecchio si raffreddi prima di eseguirne la pulizia.
- Pulire il gruppo elettrico con un panno umido, quindi asciugarlo.
- Per la pulizia non impiegare solventi o prodotti a pH acido o basico come la candeggina, né prodotti abrasivi.
- Non immergere l'apparecchio in acqua o altri liquidi, né lavarlo con acqua corrente.
- La mancata pulizia periodica dell'apparecchio può provocare il deterioramento delle superfici, compromettendone la durata operativa e la sicurezza.

## Português

### Ventoinha de mesa

## BOREAL 12 LEGEND

### DESCRIÇÃO

- A Grelha dianteira
- B Parafuso de segurança
- C Pás
- D Parafusos de fixação da grelha
- E Grelha traseira
- F Pega para transporte
- G Eixo do motor
- H Seletor de velocidade
- I Botão de oscilação
- J Corpo do motor
- K Base
- L Parafuso fixador da base
- L Parafuso fixador das pás

Caso o seu modelo do aparelho não disponha dos acessórios descritos anteriormente, pode adquiri-los separadamente nos Serviços de Assistência Técnica.

### UTILIZAÇÃO E CUIDADOS:

- Antes de cada utilização, desenrole completamente o cabo de alimentação do aparelho.
- Não utilize o aparelho se o dispositivo de ligar/desligar não funcionar.
- Não mova o aparelho enquanto estiver em funcionamento.
- Utilize a(s) pega(s) para segurar ou transportar o aparelho.
- Desligue o aparelho da corrente quando não estiver a ser utilizado e antes de iniciar qualquer operação de limpeza.
- Guarde o aparelho fora do alcance das crianças e de pessoas com capacidades físicas, sensoriais ou mentais reduzidas, ou com falta de experiência e conhecimento.
- Assegure-se de que as grelhas de ventilação do aparelho não ficam obstruídas por pó, sujidade ou outros objectos.
- Nunca deixe o aparelho ligado e sem vigilância. Além disso, poupará energia e prolongará a vida do aparelho.

## INSTALAÇÃO

- Retire todo material de embalagem do interior do aparelho.
- Assegure-se de que o aparelho não está ligado à corrente elétrica antes de iniciar qualquer operação de limpeza.
- A ficha deve estar situada num local de fácil acesso para se poder desligá-la em caso de emergência.

### MONTAGEM DA BASE:

- Para montar a base, colocar o aparelho com a abertura para baixo.
- Posicione a base no corpo do aparelho.
- Fixe a base utilizando os parafusos fornecidos (Fig.1).
- Torne a virar o aparelho e verifique se a base funciona bem.

### MONTAGEM DA GRELHA E DA HÉLICE:

- Coloque a grelha traseira (E) à frente do corpo do motor (J), fazendo coincidir os encaixes.
- Coloque os parafusos (D) para fixar a grelha e verifique se ficaram bem fixados .
- Posicione as pás (C) no eixo do motor (G) e fixe-as com o parafuso fixador das pás (M).
- Coloque a grelha frontal (A) à frente da grelha posterior (E), fazendo coincidir o encaixe do parafuso de segurança. Fixe a grelha utilizando os ganchos e aparafuse o parafuso de segurança (B) com a ajuda de uma aparafusadora.
- Verifique se a hélice gira corretamente.

## MODO DE UTILIZAÇÃO

### UTILIZAÇÃO:

- Ligue o aparelho à corrente elétrica.
- Oriente o aparelho para dirigir o fluxo de ar na direção desejada.
- Coloque o aparelho em funcionamento, acionando o seletor de velocidade.

### FUNÇÃO DE OSCILAÇÃO:

- A função de oscilação permite dirigir o fluxo de ar que sai do aparelho e cobrir alternadamente e de modo automático um raio até 75°.
- Para ativar esta função retire do fixador (I).
- Para desactivá-la, realize a operação inversa.

## **UMA VEZ CONCLUÍDA A UTILIZAÇÃO DO APARELHO:**

- Pare o aparelho, selecionando a posição 0 do comando seletor.
- Desligue o aparelho da corrente elétrica.
- Limpe o aparelho

## **PEGA(S) DE TRANSPORTE:**

- Este aparelho dispõe de uma pega na sua parte posterior (F) para transporte fácil e cómodo.

## **PROTETOR TÉRMICO DE SEGURANÇA:**

- O aparelho dispõe de um dispositivo térmico de segurança que o protege de qualquer sobreaquecimento.

## **LIMPEZA**

- Desligue o aparelho da corrente e deixe-o arrefecer antes de iniciar qualquer operação de limpeza.
- Limpe o aparelho com um pano húmido com algumas gotas de detergente e seque-o de seguida.
- Não utilize solventes, produtos com um fator pH ácido ou básico como a lixívia, nem produtos abrasivos para a limpeza do aparelho.
- Nunca mergulhe o aparelho dentro de água ou em qualquer outro líquido, nem o coloque debaixo da torneira.
- Se o aparelho não for mantido limpo, a sua superfície pode degradar-se e afetar de forma irreversível a duração da vida do aparelho e conduzir a uma situação de perigo.

## Català

### Ventilador de sobretaula BOREAL 12 LEGEND

#### DESCRIPCIÓ

- A Reixeta frontal
- B Caragol de seguretat
- C Aspes
- D Caragols fixadors de la reixeta
- E Reixeta posterior
- F Ansa de transport
- G Eix motor
- H Selector de velocitat
- I Comandament oscil·lació
- J Cos del motor
- K Base
- L Caragol fixador de la base
- M Caragol fixador de les aspes

Cas que el seu model d'aparell no disposi dels accessoris descrits anteriorment, aquests també poden adquirir-se per separat en els Serveis d'Assistència Tècnica.

#### UTILITZACIÓ I CURES:

- Abans de cada ús, extenderr completament el cable d'alimentació de l'aparell.
- No usar l'aparell si el seu dispositiu de posada en marxa/atur no funciona.
- No moure o desplaçar l'aparell mentre estigui en funcionament.
- Fer ús de l'ansa/s per a agafar o transportar l'aparell.
- Desendollar l'aparell de la xarxa quan no s'usi i abans de realitzar qualsevol operació de neteja.
- Guardar aquest aparell fora de l'abast dels nens i/o persones amb capacitats físiques, sensorials o mentals reduïdes o falta d'experiència i coneixement.
- Verificar que les reixes de ventilació de l'aparell no quedin obstruïdes per pols, brutícia o altres objectes.

- No deixar mai l'aparell connectat i sense vigilància. A més, estalviarà energia i prolongarà la vida de l'aparell.

#### INSTAL·LACIÓ

- Assegurar-se de retirar tot material d'emballatge de l'interior de l'aparell.
- Assegurar-se que l'aparell està desendollat de la xarxa abans d'iniciar qualsevol operació d'instal·lació o muntatge.
- La clavilla ha de ser fàcilment accessible per a poder desconnectar-la en cas d'emergència.

#### MUNTATGE DE LA BASE:

- Per a fixar la base a l'aparell, col·locar l'aparell boca avall.
- Posicionar la base en el cos de l'aparell.
- Fixar la base mitjançant el caragol subministrat (Fig.1).
- Tornar a donar la volta a l'aparell i comprovar el bon funcionament de la base.

#### MUNTATGE DE LA REIXES I L'HÈLIX:

- Situar la reixeta posterior (E) enfront del cos motor (J), fent coincidir els seus encaixos.
- Situar els caragols (D) per a fixar la reixa, asseguri's d'una correcta fixació.
- Posicionar les aspes (C) en l'eix motor (G) i fixar-les amb el caragol fixador de les aspes (M).
- Situar la reixeta frontal (A) front la reixa posterior (E), fent coincidir l'encaix del caragol de seguretat. Fixar la reixa amb els seus ganxos i caragolar el caragol de seguretat (B) amb l'ajuda d'un tornavís.
- Verificar el correcte gir de l'hèlix.

#### INSTRUCCIONS D'ÚS

##### ÚS:

- Endollar l'aparell a la xarxa elèctrica.
- Orientar l'aparell per a dirigir el flux d'aire cap a la direcció desitjada.
- Posar l'aparell en marxa, accionant el selector de velocitat.

##### FUNCIÓ OSCIL·LACIÓ:

- La funció oscil·lació permet dirigir alternativament i de manera automàtica el flux de



l'aparell, formant un ventall d'uns 75è

- Per a activar aquesta funció tiri del comandament (I).
- Per a desactivar aquesta funció procedeixi de manera contrària a la que ho va activar.

#### **UNA VEGADA FINALITZAT L'ÚS DE L'APARELL:**

- Parar l'aparell, seleccionant la posició 0 del comandament selector.
- Desendollar l'aparell de la xarxa elèctrica.
- Netejar l'aparell

#### **ANSA/S DE TRANSPORT:**

- Aquest aparell disposa d'una ansa en la seva part posterior (F) per a fer fàcil i còmode el seu transport.

#### **PROTECTOR TÈRMIC DE SEGURETAT:**

- L'aparell disposa d'un dispositiu tèrmic de seguretat que protegeix l'aparell de qualsevol sobreescalfament.

### **NETEJA**

- Desendollar l'aparell de la xarxa i deixar-lo refredar abans d'iniciar qualsevol operació de neteja.
- Netejar l'aparell amb un drap humit impregnat amb unes gotes de detergent i assecar-lo després.
- No utilitzar dissolvents, ni productes amb un factor pH àcid o bàsic com el lleixiu, ni productes abrasius, per a la neteja de l'aparell.
- No submergir l'aparell en aigua o un altre líquid, ni posar-lo sota l'aixeta.
- Si l'aparell no es manté en bon estat de neteja, la seva superfície pot degradar-se i afectar de manera inexorable la durada de la vida de l'aparell i conduir a una situació perillosa.

## Nederlands

### Tafelventilator

## BOREAL 12 LEGEND

### BESCHRIJVING

- A Rooster voorkant
- B Borgschroef
- C Ventilatorbladen
- D Bevestigingsschroeven van het rooster
- E Rooster achterkant
- F Handvat voor verplaatsen
- G Motoras
- H Snelheidskeuzeknop
- I Oscilleerknop
- J Motorlichaam
- K Basis
- L Bevestigingsschroef van het voetstuk
- M Bevestigingsschroef van de propeller

Mocht het model van uw apparaat niet beschikken over de hiervoor beschreven hulpstukken, dan kunt u deze ook apart verkrijgen bij de Technische Service.

### GEBRUIK EN ONDERHOUD:

- Rol voor gebruik de voedingskabel van het apparaat volledig af.
- Gebruik het apparaat niet als de aan/uit knop niet werkt.
- Het apparaat niet bewegen of verplaatsen terwijl het werkt.
- Gebruik de handgreep/handgrepen om het apparaat op te tillen of te verplaatsen.
- Trek de stekker uit het stopcontact wanneer het apparaat niet in gebruik is en alvorens het te reinigen.
- Houd dit apparaat buiten bereik van kinderen en/of personen met lichamelijke, zintuiglijke of geestelijke beperkingen, of met een gebrek aan ervaring en kennis.
- Controleer dat de ventilatieroosters van het apparaat niet verstopt raken met stof, vuil of voorwerpen.
- Laat het apparaat nooit aan staan zonder toezicht. U bespaart hierdoor energie en verlengt tevens de levensduur van het apparaat.

### INSTALLATIE

- Controleer dat al het verpakkingsmateriaal uit het inwendige van het apparaat verwijderd is.
- Controleer dat het apparaat niet aangesloten is op het lichtnet voordat u start met de installatie of montage.
- De stekker moet gemakkelijk bereikbaar zijn om in geval van nood de stekker snel uit het stopcontact te kunnen trekken.

#### MONTAGE VAN HET VOETSTUK:

- Plaats het apparaat ondersteboven om het voetstuk aan het apparaat te bevestigen.
- Zet de voet op het motorlichaam.
- Bevestig de basis met de bijgeleverde schroef (Fig. 1).
- Zet het apparaat rechtop en controleer dat de basis goed bevestigd is.

#### MONTAGE VAN HET ROOSTER EN DE PROPELLER:

- Plaats het rooster van de achterkant (E) op het motorlichaam (J), zodat de uitsparingen samenvallen.
- Breng de bevestigingsschroeven (D) van het rooster aan en zorg ervoor dat deze goed vast zitten.
- Plaats de propeller (C) op de motoras (G) en bevestig hem met de bevestigingsschroef van de propeller (M).
- Plaats het rooster van de voorkant (A) op het rooster van de achterkant (E), zodat de gaten van de veiligheidsschroef samenvallen. Bevestig het rooster met de klemmen en schoef de veiligheidsschroef (B) vast met een schroeven-draaier.
- Controleer dat de propeller correct draait.

### GEBRUIKSAANWIJZING

#### GEBRUIK:

- Steek de stekker in het stopcontact.
- Zet het apparaat zo dat de luchtstroom in de gewenste richting gaat.
- Zet het apparaat aan met de snelheidsregelaar.

#### OSCILLEERFUNCTIE:

- De oscilleerfunctie maakt het mogelijk om de richting van de luchtstroom van het apparaat automatisch te heen en weer te laten gaan binnen een hoek van 75°.

- Trek aan knop om deze functie te activeren (I).
- Druk nogmaals op deze knop om de functie te deactiveren.

#### **NA GEBRUIK VAN HET APPARAAT:**

- Zet het apparaat uit door de regelaar op 0 te zetten.
- Trek de stekker uit het stopcontact.
- Het apparaat reinigen

#### **HANDVAT(EN) VOOR TRANSPORT:**

- Dit apparaat heeft een handvat aan de bovenzijde(F) voor het gemakkelijk en handig verplaatsen.

#### **THERMISCHE BEVEILIGING:**

- Dit apparaat beschikt over een thermische beveiliging die het apparaat tegen oververhitting beveiligd.

## **REINIGING**

- Trek de stekker uit het stopcontact en laat het apparaat afkoelen alvorens het te reinigen.
- Maak het apparaat schoon met een vochtige doek met een paar druppels afwasmiddel en droog het daarna goed af.
- Gebruik geen oplosmiddelen of producten met een zure of basische pH zoals bleekwater, noch schuurmiddelen, om het apparaat schoon te maken.
- Dompel het apparaat niet onder in water of een andere vloeistof en houd het niet onder de kraan.
- Indien het apparaat niet goed schoongehouden wordt, kan het oppervlak beschadigd en de levensduur van het apparaat verkort worden, en kan er een gevaarlijke situatie ontstaan.

## Polski

### Wentylator stołowy

## BOREAL 12 LEGEND

### OPIS

- A Siatka przednia
- B Nakrętka ochronna
- C Wirnik łopatkowy
- D Śruby mocujące siatkę
- E Siatka tylna
- F Uchwyty do przenoszenia
- G Oś silnika
- H Wybór prędkości
- I Przycisk ruchu wahadłowego
- J Korpus silnika
- K Podstawa
- L Śruba mocująca podstawę
- M Śruba mocująca wirnik

W przypadku, jeśli model Państwa urządzenia nie posiada opisanych powyżej akcesoriów, te można również nabyć osobno w Serwisie Technicznym.

### UŻYWANIE I KONSERWACJA:

- Przed każdym użyciem, rozwinąć całkowicie przewód zasilania urządzenia.
- Nie używać urządzenia, jeśli nie działa przycisk włączania ON/OFF.
- Nie ruszać urządzenia w czasie jego działania.
- Aby przenosić urządzenie, należy używać uchwytów.
- Wyłączać urządzenie z prądu, jeśli nie jest ono używane i przed przystąpieniem do jakiegokolwiek czyszczenia.
- Przechowywać urządzenie w miejscu niedostępnym dla dzieci i/lub osób o ograniczonych zdolnościach fizycznych, dotykowych lub mentalnych oraz nie posiadających doświadczenia lub znajomości tego typu urządzeń.
- Sprawdzać, czy kratki wentylacyjne urządzenia nie są zapchane kurzem, zanieczyszczeniami czy innymi przedmiotami.
- Nie pozostawiać nigdy urządzenia podłączonego i bez nadzoru. W ten sposób można zaoszczędzić energię i przedłużyć okres użytkowania urządzenia.

## INSTALACJA

- Upewnić się, czy zdjęty został cały materiał opakowania z wnętrza urządzenia.
- Przed rozpoczęciem jakiegokolwiek czynności związanej z montażem upewnić się, że urządzenie jest odłączone od sieci.
- Wtyczka powinna być łatwo dostępna aby można ją było wyłączyć w sytuacji niebezpieczeństwa.

### MONTAŻ PODSTAWY:

- Aby zmontować podstawę, należy umieścić urządzenie do góry dnem.
- Złączyć podstawę z bazą.
- Zmontować podstawę przy pomocy śruby znajdującej się w zestawie (Fig. 1).
- Postawić urządzenie i sprawdzić czy baza jest dobrze zamontowana.

### MONTAŻ KRATKI I ŚMIGŁA:

- Umieścić tylną siatkę (E) naprzeciw korpusu silnika (J), starając się dopasować ich elementy do siebie.
- Umieścić śruby (D) do zamocowania kratki, upewnić się że jest mocowana prawidłowo.
- Założyć wirnik (C) na osi silnika (G) i przymocować go śrubą mocującą wirnika (M).
- Umieścić przednią część kratki (A) naprzeciwko tylnej kratki (E), starając się dopasować śrubę zabezpieczającą. Zamocować siatkę przykręcając śrubę zabezpieczającą (B) za pomocą śrubokręta.
- Sprawdzić prawidłowy obrót śmigła.

## SPOSÓB UŻYCIA

### SPOSÓB UŻYCIA:

- Podłączyć urządzenie do prądu.
- Ustawić urządzenie w taki sposób, aby powietrze leciało w pożądanym kierunku.
- Włączyć urządzenie naciskając naciskając na selektor prędkości.

### FUNKCJA RUCHU WAHADŁOWEGO:

- Funkcja ruchu wahadłowego sprawia, że powietrze wylatujące z urządzenia pokrywa powierzchnię 75 stopni wokół urządzenia.
- Aby włączyć tę funkcję pociągnąć pokrętko (I).
- Aby wyłączyć tę funkcję należy postąpić odwrotnie niż w przypadku jej aktywacji.

## **PO ZAKOŃCZENIU KORZYSTANIA Z URZĄDZENIA:**

- Wyłączyć urządzenie, przekręcając pokrętkę wyboru mocy na zero.
- Wyłączyć urządzenie z sieci elektrycznej.
- Wyczyścić urządzenie.

## **UCHWYT/Y DO PRZENOSZENIA:**

- Urządzenie dysponuje uchwytem w górnej części (F) , umożliwiającym jego łatwe i wygodne przenoszenie.

## **OCHRONA PRZED PRZEGRZANIEM:**

- Urządzenie posiada termiczny system bezpieczeństwa, który chroni je przed przegrzaniem.

## **CZYSZCZENIE**

- Odłączyć urządzenie z sieci i pozostawić aż do ochłodzenia przed przystąpieniem do jakiegokolwiek czyszczenia.
- Czyścić urządzenie wilgotną szmatką zmoczoną kilkoma kroplami płynu i następnie osuszyć.
- Nie używać do czyszczenia urządzenia rozpuszczalników, ani produktów z czynnikiem PH takich jak chlor, ani innych środków żrących.
- Nie zanurzać urządzenia w wodzie ni innej cieczy, nie wkładać pod kran.
- Jeśli urządzenie nie jest utrzymywane w odpowiednio dobrym stanie czystości, jego powierzchnia może się niszczyć i wpływać w sposób niedający się powstrzymać na okres trwałości urządzenia oraz prowadzić do niebezpiecznych sytuacji.

## Ελληνικά

### Επιτραπέζιος ανεμιστήρας

## BOREAL 12 LEGEND

### ΠΕΡΙΓΡΑΦΗ

- A Μπροστινή σχάρα
- B Βίδα ασφαλείας
- C Πτερύγια έλικα
- D Βίδες στερέωσης πλέγματος
- E Πίσω σχάρα
- F Λαβή μεταφοράς
- G Άξονας μοτέρ
- H Διακόπτης επιλογής ταχύτητας
- I Διακόπτης ταλάντωσης
- J Σώμα του μοτέρ
- K Βάση
- L Βίδα στερέωσης της βάσης
- M Βίδα στερέωσης πτερυγίων

Σε περίπτωση που το μοντέλο της συσκευής σας δεν διαθέτει τα εξαρτήματα που περιγράφονται παραπάνω, αυτά τα εξαρτήματα μπορείτε να τα αποκτήσετε μεμονωμένα από τις υπηρεσίες τεχνικής συνδρομής.

### ΧΡΗΣΗ ΚΑΙ ΣΥΝΤΗΡΗΣΗ:

- Πριν από κάθε χρήση, ξετυλίξτε τελείως το καλώδιο τροφοδοσίας της συσκευής.
- Μη χρησιμοποιείται η συσκευή αν δεν λειτουργεί ο διακόπτης έναρξης/παύσης λειτουργίας.
- Μη μετακινείτε ή μεταφέρετε τη συσκευή ενώ λειτουργεί.
- Χρησιμοποιείτε το/τα χερούλι/α μεταφοράς για να πιάσετε ή να μεταφέρετε τη συσκευή.
- Αποσυνδέετε τη συσκευή από το ρεύμα, όταν δεν τη χρησιμοποιείτε καθώς και πριν πραγματοποιήσετε οποιαδήποτε διαδικασία καθαρισμού.
- Διατηρήστε την παρούσα συσκευή μακριά από τα παιδιά ή/και τα άτομα με μειωμένες σωματικές, αισθητηριακές ή διανοητικές ικανότητες ή άτομα με ελλειπίες εμπειρίες ή γνώσεις.
- Βεβαιωθείτε ότι το πλέγμα εξαιρισμού της συσκευής δεν παρεμποδίζεται από σκόνη, βρωμιά ή άλλα αντικείμενα.

- Μην αφήνετε ποτέ συνδεδεμένη τη συσκευή και χωρίς επιτήρηση. Έτσι θα εξοικονομήσετε επίσης ενέργεια και θα επιμηκύνετε τη ζωή της συσκευής.

### ΕΓΚΑΤΑΣΤΑΣΗ

- Βεβαιωθείτε ότι απομακρύνετε κάθε υλικό συσκευασίας από τη συσκευή.
- Βεβαιωθείτε ότι η συσκευή είναι αποσυνδεδεμένη από το ρεύμα πριν ξεκινήσετε οποιαδήποτε διαδικασία εγκατάστασης ή συναρμολόγησης.
- Το βύσμα πρέπει να είναι εύκολα προσβάσιμο ώστε να μπορείτε να την αποσυνδέσετε σε περίπτωση έκτακτης ανάγκης.

#### ΣΥΝΑΡΜΟΛΟΓΗΣΗ ΤΗΣ ΒΑΣΗΣ:

- Για τη συναρμολόγηση της βάσης, τοποθετήστε τη συσκευή ανάποδα.
- Τοποθετήστε τη βάση στο σώμα της συσκευής.
- Στερεώστε τη βάση χρησιμοποιώντας την παρεχόμενη βίδα στερέωσης (Fig.1).
- Αναποδογυρίστε πάλι τη συσκευή και βεβαιωθείτε για τη σωστή λειτουργία της βάσης.

#### ΣΥΝΑΡΜΟΛΟΓΗΣΗ ΤΟΥ ΠΛΕΓΜΑΤΟΣ ΚΑΙ ΤΗΣ ΕΛΙΚΑΣ:

- Τοποθετήστε το πίσω πλέγμα (E) μπροστά στο σώμα του μοτέρ (J), φροντίζοντας να συμπέσουν οι εγκοπές τους.
- Τοποθετήστε τις βίδες(D) για να στερεώσετε το πλέγμα, και βεβαιωθείτε ότι έχει στερεωθεί σωστά.
- Τοποθετήστε τα πτερύγια του έλικα (C) στο μοτέρ (G) και στερεώστε τα με τη βίδα στερέωσης των πτερυγίων(M).
- Τοποθετήστε το μπροστινό πλέγμα (A) μπροστά από το πίσω πλέγμα (E), φροντίζοντας να συμπέσει η εγκοπή ώστε να μπει η βίδα ασφαλείας. Σταθεροποιήστε το πλέγμα με τα άγκιστρα και βιδώστε τη βίδα ασφαλείας (B) με τη βοήθεια κατσαβιδιού.
- Ελέγξτε ότι στρέφεται σωστά η έλικα.

### ΤΡΟΠΟΣ ΛΕΙΤΟΥΡΓΙΑΣ

#### ΧΡΗΣΗ:

- Συνδέετε τη συσκευή στο ηλεκτρικό δίκτυο.
- Αλλάξτε τον προσανατολισμό της συσκευής ώστε η ροή του αέρα να κατευθύνεται προς την επιθυμητή κατεύθυνση.

- Θέστε τη συσκευή σε λειτουργία, ενεργοποιώντας τον διακόπτη επιλογής ταχύτητας.

#### **ΛΕΙΤΟΥΡΓΙΑ ΠΕΡΙΣΤΡΟΦΗΣ:**

- Η λειτουργία ταλάντωση επιτρέπει να κατευθύνεται η ροή της συσκευής εκ περιτροπής και αυτόματα, δημιουργώντας φάσμα 75°
- Για να ενεργοποιήσετε αυτόν τον τρόπο λειτουργίας τραβήξτε το χερούλι (I).
- Για να απενεργοποιήσετε αυτόν τον τρόπο λειτουργίας, κάντε το αντίθετο από αυτό που κάνατε για να τον ενεργοποιήσετε

#### **ΑΦΟΥ ΟΛΟΚΛΗΡΩΘΕΙ Η ΧΡΗΣΗ ΤΗΣ ΣΥΣΚΕΥΗΣ:**

- Σταματήστε τη συσκευή επιλέγοντας τη θέση 0 του διακόπτη επιλογής.
- Αποσυνδέστε τη συσκευή από το ηλεκτρικό δίκτυο.
- Καθαρίστε τη συσκευή.

#### **ΧΕΡΟΥΛΙ/Α ΜΕΤΑΦΟΡΑΣ:**

- Αυτή η συσκευή διαθέτει χερούλι στο πίσω τμήμα (F) για να είναι πιο εύκολη και άνετη η μεταφορά της.

#### **ΘΕΡΜΙΚΗ ΠΡΟΣΤΑΣΙΑ ΑΣΦΑΛΕΙΑΣ:**

- Η συσκευή διαθέτει θερμική διάταξη ασφαλείας που προστατεύει τη συσκευή από τυχόν υπερθέρμανση.

## **ΚΑΘΑΡΙΟΤΗΤΑ**

- Αποσυνδέστε τη συσκευή από το ρεύμα και αφήστε τη να κρυώσει πριν πραγματοποιήσετε οποιαδήποτε διαδικασία καθαρισμού.
- Καθαρίστε τη συσκευή με ένα υγρό πανί, βρεγμένο με μερικές σταγόνες απορρυπαντικού και μετά στεγνώστε τη.
- Μη χρησιμοποιείται διαλυτικά ούτε προϊόντα με όξινο ή αλκαλικό παράγοντα pH, όπως η χλωρίνη, ούτε λειαντικά προϊόντα για τον καθαρισμό της συσκευής.
- Μην εμβαπτίζετε ποτέ τη συσκευή σε νερό ή άλλο υγρό, ούτε να τη βάζετε κάτω από τη βρύση.
- Αν η συσκευή δεν βρίσκεται σε καλή κατάσταση καθαριότητας, η επιφάνειά της μπορεί να χαλάσει και αυτό να επηρεάσει αναπόφευκτα τη διάρκεια ζωής της συσκευής και να οδηγήσει σε κατάσταση επικινδυνότητας.

## Русский

### Настольный вентилятор

## BOREAL 12 LEGEND

### ОПИСАНИЕ

- A Передняя решетка
- B Защитный винт
- C Лезвия
- D Винты для крепления решетки
- E Задняя решетка
- F Ручка для переноски
- G Стержень мотора
- H Регулятор скорости
- I Переключатель осцилляции
- J Корпус мотора
- K Подставка
- L Крепежные винты для подставки
- M Крепежные винты для лопастей

Если ваша модель не укомплектована нужной вам принадлежностью, ее можно приобрести отдельно через службу технической поддержки.

### ИСПОЛЬЗОВАНИЕ И УХОД

- Перед каждым использованием полностью разворачивайте сетевой кабель.
- Не допускается эксплуатировать электроприбор с неисправным выключателем питания.
- Не перемещайте прибор во время использования.
- Для перемещения или удержания электроприбора используйте его ручку.
- Отсоедините электроприбор от сети после использования или для его чистки.
- Храните этот прибор вне досягаемости детей и/или лиц с ограниченными физическими, сенсорными или умственными возможностями, а также тех, кто не знаком с правилами его использования;
- Убедитесь, что пыль, грязь или другие посторонние объекты не блокируют вентиляционную решетку прибора.
- Не оставляйте включенный электроприбор без присмотра. Это сохранит энергоэффективность и продлит срок его службы.

### УСТАНОВКА

- Убедитесь в том, что вы вынули все упаковочные материалы из прибора.
- Перед началом любой установки или сборки прибора, убедитесь, что вентилятор отключен от электросети.
- Штепсельная вилка должна быть легко доступна, чтобы в случае необходимости ее можно было бы отсоединить.

#### СБОРКА ОПОРНЫХ НОЖЕК:

- Чтобы зафиксировать основание прибора, положите прибор фронтальной стороной вниз.
- Присоедините опорные ножки к основному корпусу прибора.
- Закрепите основание с помощью прилагаемого винта (Fig.1).
- Поднимите прибор, чтобы проверить, что опорные ножки установлены должным образом.

#### СБОРКА РЕШЕТКИ И ПРОПЕЛЛЕРА:

- Установите заднюю решетку (E) на корпус двигателя (J), сопоставляя их точки крепления.
- Затяните винты, (D) чтобы закрепить решетку, убедитесь, что она установлена правильно.
- Вставьте лопасти (C) на стержень мотора (G) и закрепите их с помощью крепежных винтов для лопастей (M).
- Установите переднюю решетку(A) напротив задней решетки (E), сопоставляя их в точках, где находятся защитные винты. Закрепите переднюю решетку с помощью крючков и затяните крепежные винты (B) с помощью отвертки.
- Проверьте правильность вращения воздушного винта.

### ИНСТРУКЦИЯ ПО ЭКСПЛУАТАЦИИ

#### ИСПОЛЬЗОВАНИЕ:

- Подключите прибор к сети.
- установите прибор для подачи потока воздуха в желаемом направлении.
- Включите прибор, используя одну из кнопок скоростей.



### **ФУНКЦИЯ КАЧАНИЯ:**

- Функция качания позволяет направлять поток от прибора так, что он автоматически изменяет направление в пределах 75°.
- Чтобы активировать эту функцию, поверните регулятор (I).
- Для выключения этой функции, выполните обратную процедуру.

### **ПОСЛЕ ИСПОЛЬЗОВАНИЯ:**

- Остановите двигатель, выбрав позицию 0 на переключателе скоростей.
- Отключите прибор от сети.
- Очистите прибор.

### **РУЧКА(И) ДЛЯ ПЕРЕНОСКИ:**

- В верхней части прибора располагается ручка (F), для его транспортировки.

### **ТЕПЛОВАЯ ЗАЩИТА И БЕЗОПАСНОСТЬ:**

- Прибор оснащен защитным устройством, которое защищает его от перегрева.

## **ОЧИСТКА**

- Отсоедините прибор от сети после использования, чтобы он остыл перед чисткой.
- Очистите прибор, используя влажную ткань и несколько капель чистящей жидкости, и вытрите его насухо.
- Не допускается использовать растворители или продукты на основе кислоты или с высоким уровнем pH, например, отбеливатель, а также абразивные чистящие вещества.
- Не помещайте электроприбор в воду или иную жидкость, а также под струю воды.
- Если прибор не будет содержаться в чистом состоянии, его поверхность может быть повреждена, срок службы сокращен или даже его использование станет небезопасным.

## Română

### Ventilator de birou

## BOREAL 12 LEGEND

### DESCRIERE

- A Grilaj frontal
- B Șurub de siguranță
- C Palete
- D Șuruburi de fixare a grilajului
- E Grilaj posterior
- F Mâner pentru transport
- G Axul motorului
- H Selector pentru viteză
- I Buton de oscilare
- J Carcasa motorului
- K Bază
- L Șurub de fixare a bazei
- M Șurub de fixare a paletelor

Dacă modelul aparatului dvs. nu conține accesoriile descrise mai sus, acestea pot fi achiziționate și separat de la Service-ul de Asistență Tehnică.

### UTILIZARE ȘI ÎNGRIJIRE:

- Desfășurați complet cablul de alimentare al aparatului înainte de fiecare utilizare.
- Nu utilizați aparatul dacă întrerupătorul pornit/oprit nu funcționează.
- Nu mișcați aparatul în timpul utilizării.
- Utilizați mânerul/mânerele aparatului pentru a-l apuca sau deplasa.
- Deconectați aparatul de la rețeaua de alimentare atunci când nu îl utilizați și înainte de a-l curăța.
- Depozitați aparatul într-un loc care să nu fie la îndemâna copiilor și/sau a persoanelor cu capacități fizice, senzoriale sau mentale reduse, ori care nu au experiență sau cunoștințele necesare.
- Asigurați-vă că praful, impuritățile sau alte obiecte străine nu blochează grilajul ventilatorului de pe aparat.
- Nu lăsați niciodată aparatul conectat și nesupravegheat dacă nu este utilizat. Astfel se economisește energie și se prelungește durata de viață a aparatului.

### INSTALARE

- Asigurați-vă că înlăturați tot materialul ambalajului din interiorul aparatului.
- Asigurați-vă că ventilatorul este deconectat de la alimentarea cu electricitate înainte de a începe operațiunea de instalare sau asamblare.
- Ștecherul trebuie să fie ușor accesibil astfel încât acesta să poată fi deconectat în caz de urgență.

### MONTAREA SUPORTULUI:

- Pentru a fixa suportul pe aparat, așezați aparatul cu fața în jos.
- Fixați baza pe corpul principal al aparatului.
- Fixați baza cu ajutorul șuruburilor furnizate (Fig. 1).
- Ridicați din nou aparatul pentru a verifica dacă piciorușele funcționează corespunzător.

### ASAMBLAREA GRILAJULUI ȘI A ELICEI:

- Fixați grilajul posterior (E) pe carcasa motorului (J), potrivindu-l pe punctele de fixare ale acestora.
- Strângeți șuruburile (D) pentru a fixa grilajul, asigurați-vă că are o fixare corectă.
- Montați paletele (C) pe axul motorului (G) și fixați-le prin intermediul șurubului de fixare a paletelor (M).
- Fixați grilajul frontal (A) orientați grilajul posterior (E), potrivit poziției de siguranță a șurubului. Fixați grilajul frontal cu cârligele și strângeți șurubul de fixare (B) cu o șurubelniță.
- Verificați rotația corectă a elicei.

### INSTRUCȚIUNI DE UTILIZARE

#### UTILIZARE:

- Conectați aparatul la rețeaua de alimentare.
- Ghidați aparatul pentru a orienta fluxul de aer în direcția dorită.
- Porniți aparatul utilizând unul din butoanele de selectare a vitezei.

#### FUNCȚIA DE OSCILARE:

- Funcția de oscilare face posibilă direcționarea fluxului de la aparat astfel încât acesta să alterneze automat într-un domeniu de 75°.
- Pentru a activa această funcție, apăsați butonul (I).
- Pentru a dezactiva această funcție, urmați procedura de comutare în sens invers.

## **DUPĂ CE AȚI TERMINAT DE UTILIZAT APARATUL:**

- Opriți aparatul selectând poziția 0 cu butonul de selectare.
- Deconectați aparatul de la rețeaua de alimentare.
- Curățați aparatul.

## **MÂNER/E PENTRU TRANSPORT:**

- Acest aparat are un mâner pe partea superioară a corpului (F), care facilitează transportul confortabil.

## **PROTECTOR TERMIC DE SIGURANȚĂ:**

- Aparatul are un dispozitiv de siguranță care previne supraîncălzirea sa.

## **CURĂȚARE**

- Deconectați aparatul de la sursa de alimentare și lăsați-l să se răcească înainte de a-l curăța.
- Curățați aparatul cu o cârpă umedă și câteva picături de detergent lichid, apoi uscați-l.
- Nu utilizați solvenți sau produse cu pH acid sau bazic, precum înălbitori sau produse abrazive, pentru curățarea aparatului.
- Nu scufundați niciodată aparatul în apă sau în orice alt lichid și nu lăsați apa să curgă pe acesta.
- Dacă aparatul nu este bine curățat, suprafața acestuia se poate deteriora, afectând în mod inevitabil durata de funcționare, devenind nesigur pentru utilizare.

## Български

### Настолен вентилатор

## BOREAL 12 LEGEND

### ОПИСАНИЕ

- A Предна решетка
- B Обезопасителен винт
- C Перки
- D Закрепващи решетката винтове
- E Задна решетка
- F Ръкохватка за пренасяне
- G Движещ вал
- H Селектор на скоростите
- I Бутон за функцията „махообразно въртене“
- J Корпус на мотора
- K Основа
- L Винт за закрепване на основата
- M Винт за закрепване на перките

В случай, че уредът, с който разполагате е модел, некомплектван с гореописаните приставки, тях можете да придобиете отделно в сервизите за техническо обслужване.

### УПОТРЕБА И ПОДДРЪЖКА :

- Преди употреба развийте напълно захранващия кабел на уреда.
- Не използвайте уреда при повреден бутон за вкл./изкл.
- Не движете и не премествайте уреда, докато се намира в работен режим.
- За да хванете или пренесете уреда, моля използвайте ръкохватките.
- Изключете уреда, когато не го използвате, или когато се готвите да го почистите.
- Съхранявайте уреда далеч от достъпа на деца и/или хора с намалени физически, сензорни или умствени възможности, или от такива без опит и познания за боравене с него.
- Проверете дали вентилационните решетки не са запушени от прах, мръсотия или други предмети.
- В никакъв случай не оставяйте включения уред без наблюдение. По този начин ще

спестите енергия и ще удължите живота на ел.уреда.

### ИНСТАЛИРАНЕ

- Уверете се, че сте извадили всички опаковки от вътрешността на уреда.
- Преди да предприемете някакви дейности по инсталиране или монтаж, моля уверете се, че уредът е изключен от мрежата.
- Щепселът следва да е леснодостъпен, за да може при извънредно положение да бъде изваден.

### МОНТИРАНЕ НА ОСНОВАТА:

- За да монтирате основата, обърнете уреда с главата надолу.
- Свържете основата към тялото на уреда.
- Закрепете основата посредством доставения винт(Fig.1).
- Обърнете уреда наново и се уверете, че основата е правилно прикрепена.

### МОНТИРАНЕ НА РЕШЕТКАТА И ПЕРКИТЕ:

- Поставете задната решетка(E) пред корпуса с мотора(J), като жлебовете съвпадат.
- Поставете винтовете(D) за закрепване на решетката, като се подсигурите, че закрепването е устойчиво.
- Поставете перките (C) на оста на мотора (G) и ги закрепете с винта за закрепване на перките (M).
- Поставете челната решетка(A) срещу задната (E), като напаснете жлеба на обезопасителния винт. Закрепете решетката с куките, след което завийте (B) с отвертка обезопасяващия винт.
- Уверете се, че перката се върти изправно.

### НАЧИН НА УПОТРЕБА

#### УПОТРЕБА:

- Включете уреда в електрическата мрежа.
- Насочете уреда, за да ориентирате течението на въздуха в желаната от Вас посока.
- Задействайте уреда чрез селектора за скорост.

#### НАСТРОЙКА „МАХОВО ВЪРТЕНЕ“:

- Функцията (настройката) „махово въртене“ Ви позволява да ориентирате течението на въздуха, който излиза от уреда, така че да

работи на смени и по автоматичен начин в радиус до максимум 75°.

- За задействане на тази функция, завъртете контролера(I).
- За да я прекратите, извършете обратното действие на задействането.

#### **СЛЕД ПРИКЛЮЧВАНЕ НА РАБОТАТА С УРЕДА:**

- Спрете уреда, избирайки положение „0“ от ключа за управление.
- Изключете уреда от електрическата мрежа.
- Почистете уреда.

#### **РЪКОХВАТКА/И ЗА ПРЕНАСЯНЕ:**

- Този уред е снабден с ръкохватка в горната (F) си част–за лесно и удобно пренасяне.

#### **МЕХАНИЗЪМ ЗА АВТОМАТИЧНО ИЗКЛЮЧВАНЕ ПРИ ПРЕГРЯВАНЕ:**

- Уредът е снабден със защитен механизъм, предпазващ го от всякакъв вид прегряване.

## **ПОЧИСТВАНЕ**

- Изключете уреда от захранващата мрежа и го оставете да се изстине, преди да започнете да го почиствате.
- Почистете уреда с влажна кърпа, напоена с няколко капки миеш препарат, след което го подсушете.
- За почистването на уреда не използвайте разтворители и препарати с киселинен или основен рН фактор, като белина и абразивни продукти.
- Не потапяйте уреда във вода или друга течност, и не го поставяйте под течаща вода.
- Уредът следва да се поддържа чист. В противен случай повърхността му може да се повреди, и това да съкрати безвъзвратно експлоатационния му живот, а също и да стане причина за възникване на опасно положение.

قم بتوجيه الجهاز لتوجيه تدفق الهواء إلى الاتجاه المطلوب.  
شغل الجهاز وذلك بتحريك محدد السرعات.

#### **وظيفة التذبذب:**

تتيح وظيفة التذبذب توجيه تدفق الجهاز بشكل متناوب وتلقائي، حيث تشكل مروحة بحوالي ٥٧ درجة لتفعيل هذه الوظيفة اسحب التحكم (I).  
لتعطيل هذه الوظيفة اعمل عكس عملية تفعيلها.

#### **بعد الانتهاء من استعمال الجهاز:**

أوقف الجهاز، وذلك بتحديد الوضع ٠ من مفتاح التحكم.  
افصل قابس الجهاز من مصدر التيار الكهربائي.  
نظف الجهاز.

#### **مقبض/مقابض النقل:**

تم تجهيز هذا الجهاز بمقبض في جزئه العلوي (F) لتسهيل وراحة حمله.

#### **واقى حراري للسلامة:**

تم تجهيز الجهاز بجهاز حراري للسلامة يحمي الجهاز من أي زيادة في التسخين.

### **التنظيف**

افصل قابس الجهاز من التيار الكهربائي واتركه يبرد قبل البدء بأي عملية تنظيف.  
نظف الجهاز بقطعة قماش مبللة ومشرية بوضع قطرات من المنظف ومن ثم جففه.  
لا تستخدم مواد مذيبة ولا منتجات بعنصر رقم هيدروجيني حمضي أو أساسي مثل المبيضات ولا منتجات كاشطة لتنظيف الجهاز.  
لا تغطس الجهاز في الماء أو سائل آخر، ولا تضعه تحت الحنفية.  
إذا لم يتم حفظ الجهاز في حالة جيدة من النظافة، فإن سطحه قد يتلف ويؤثر لا محالة على مدة عمر الجهاز ويؤدي إلى وضع خطير.

## العربية

### المروحة المنضدية

BOREAL 12 LEGEND

### الوصف

A	شبكة أمامية
B	برغي أمان
C	ريش مروحة
D	براغي تثبيت الشبكة
E	شبكة خلفية
F	مقبض النقل
G	محور محرك
H	مفتاح تحديد السرعة
I	عنصر التحكم بالذبذبة
J	هيكل المحرك
K	قاعدة
L	برغي تثبيت القاعدة
M	برغي تثبيت ريش المروحة

في حال لم يكن لدى طراز جهازك الملصقات المذكورة أعلاه، يمكن أيضاً شراؤها بشكل منفصل في مركز خدمات الصيانة التقنية.

### الاستخدام والعناية:

- قبل كل استعمال، انشر بالكامل سلك التيار الكهربائي للجهاز.
- لا تستعمل الجهاز إذا كانت أداة التشغيل/الإيقاف لا تعمل.
- لا تحمل أو تحرك الجهاز أثناء ما يكون قيد التشغيل.
- استعمل المقبض المقابل لأخذ أو حمل الجهاز.
- افصل قابس الجهاز من التيار الكهربائي عند عدم استعماله وقبل القيام بأي عملية تنظيف.
- احفظ هذا الجهاز بعيداً عن متناول الأطفال و/أو الأشخاص الذين يعانون من انخفاض قدراتهم الجسدية والحسية أو العقلية أو نقص الخبرة والمعرفة.
- تحقق من أن شبكات تهوية الجهاز غير مسدودة من غبار أو أوساخ أو غيرها من الأشياء.
- لا تترك الجهاز أبداً موصولاً وبدون مراقبة. بالإضافة إلى ذلك ستقوم بتوفير الطاقة وإطالة عمر الجهاز.

### التكيب

- تأكد من إزالة جميع مواد التغليف من داخل الجهاز.
- تأكد من فصل قابس الجهاز من التيار الكهربائي قبل البدء بأي عملية تثبيت أو تجميع.
- ينبغي أن يكون القابس سهل الوصول إليه للتمكن من فصله في حال الطوارئ.

#### تركيب القاعدة:

- للتثبيت القاعدة بالجهاز، ضع الجهاز رأساً على عقب.
- ضع القاعدة على هيكل الجهاز.
- ثبت القاعدة بواسطة البرغي المرفق (Fig.1).
- اقلب الجهاز من جديد وتأكد من الأداء السليم للقاعدة.

#### تركيب الشبكات والمروحة:

- ضع الجزء الخلفي من الشبكة (E) أمام هيكل المحرك (I)، وذلك بمطابقة مقابضها.
- ضع البراغي (D) لتثبيت الشبكة، وتأكد من التثبيت الصحيح.
- ضع ريش المروحة (C) في محور المحرك (G) وثبتها ببرغي تثبيت ريش المروحة (M).
- ضع الجزء الأمامي من الشبكة (A) أمام الشبكة الخلفية (E)، واعمل على تطابق مكان تثبيت برغي السلامة. ثبت الشبكة بمشابكها وشد برغي السلامة (B) باستخدام مفك.
- تحقق من الدوران الصحيح للمروحة.

### طريقة الاستخدام

#### الاستعمال:

أوصل قابس الجهاز بالتيار الكهربائي.

## Español

### GARANTÍA Y ASISTENCIA TÉCNICA

Este producto goza del reconocimiento y protección de la garantía legal de conformidad con la legislación vigente. Para hacer valer sus derechos o intereses debe acudir a cualquiera de nuestros servicios de asistencia técnica oficiales.

Podrá encontrar el más cercano accediendo al siguiente enlace web: <http://taurus-home.com/>

También puede solicitar información relacionada poniéndose en contacto con nosotros por el teléfono que aparece al final de este manual.

Puede descargar este manual de instrucciones y sus actualizaciones en <http://taurus-home.com>

## Català

### GARANTIA I ASSISTÈNCIA TÈCNICA

Aquest producte gaudeix del reconeixement i protecció de la garantia legal de conformitat amb la legislació vigent. Per fer valer els seus drets o interessos ha d'acudir a qualsevol dels nostres serveis d'assistència tècnica oficials.

Podrà trobar el més proper accedint al següent enllaç web: <http://taurus-home.com/>

També pot demanar informació relacionada posant-se en contacte amb nosaltres al telèfon que apareix al final d'aquest manual.

Podreu descarregar aquest manual d'instruccions i les seves actualitzacions a <http://taurus-home.com>

## English

### WARRANTY AND TECHNICAL ASSISTANCE

This product enjoys the recognition and protection of the legal guarantee in accordance with current legislation. To enforce your rights or interests you must go to any of our official technical assistance services.

You can find the closest one by accessing the following web link: <http://taurus-home.com/>

You can also request related information by contacting us.

You can download this instruction manual and its updates at <http://taurus-home.com/>

## Français

### GARANTIE ET ASSISTANCE TECHNIQUE

Ce produit est reconnu et protégé par la garantie établie conformément à la législation en vigueur. Pour faire valoir vos droits ou intérêts, vous devrez vous adresser à l'un de nos services d'assistance technique agréés.

Pour savoir lequel est le plus proche, vous pouvez accéder au lien suivant : <http://taurus-home.com/>

Vous pouvez aussi nous contacter pour toute information.

Vous pouvez télécharger ce manuel d'instructions et ses mises à jour sur <http://taurus-home.com/>

## Deutsch

### GARANTIE UND TECHNISCHER SERVICE

Dieses Produkt ist von der gesetzlichen Garantie gemäss der geltenden Gesetzgebung geschützt. Um Ihre Rechte und Interessen geltend zu machen, müssen Sie eines unserer offiziellen Servicezentren aufsuchen.

Über folgenden Link finden Sie ein Servicezentrum in Ihrer Nähe: <http://taurus-home.com/>

Sie können auch Informationen anfordern, indem Sie sich mit uns in Verbindung setzen.

Sie können dieses Benutzerhandbuch und seine Aktualisierungen unter <http://taurus-home.com/>

## Italiano

### GARANZIA E ASSISTENZA TECNICA

Questo prodotto possiede il riconoscimento e la protezione della garanzia legale di conformità con la legislazione vigente. Per far valere i suoi diritti o interessi, dovrà rivolgersi a uno qualsiasi dei nostri servizi ufficiali di assistenza tecnica.

Può trovare il più vicino cliccando sul seguente link: <http://taurus-home.com/>

Inoltre, può richiedere informazioni mettendosi in contatto con noi.

Può scaricare questo manuale di istruzioni e i suoi aggiornamenti da <http://taurus-home.com/>



## Português

### GARANTIA E ASSISTÊNCIA TÉCNICA

Este produto goza do reconhecimento e proteção da garantia legal em conformidade com a legislação em vigor. Para fazer valer os seus direitos ou interesses, deve recorrer sempre aos nossos serviços oficiais de assistência técnica.

Poderá encontrar o mais próximo de si através do seguinte website: <http://taurus-home.com/>  
Também pode solicitar informações relacionadas, pondo-se em contacto conosco.

Pode fazer o download deste manual de instruções e suas atualizações em <http://taurus-home.com/>

## Nederlands

### GARANTIE EN TECHNISCHE ONDERSTEUNING

Dit product valt onder de legale garantievoorzieningen zoals bepaald in de actuele wetgeving. Om een beroep te doen op uw rechten of aanspraken kunt u contact opnemen met onze officiële technische service.

U kunt de dichtstbijzijnde technische service vinden op de website: <http://taurus-home.com/>

Voor verdere informatie kunt u ook contact met ons opnemen.

U kunt deze gebruiksaanwijzing en eventuele actualiseringen ervan downloaden via <http://taurus-home.com/>

## Polski

### GWARANCJA I SERWIS TECHNICZNY

Ten produkt jest uznawany i chroniony prawną gwarancją zgodnie z obowiązującymi przepisami. W celu wyegzekwowania swoich praw lub interesów, należy udać się do dowolnego z naszych oficjalnych usług pomocy technicznej.

Najbliższy punkt można znaleźć, korzystając z poniższego linku: <http://taurus-home.com/>

Można również poprosić o informacje, kontaktując się z nami.

Można też pobrać niniejszą instrukcję obsługi i jej aktualizacje na <http://taurus-home.com/>

## Ελληνικά

### ΕΓΓΥΗΣΗ ΚΑΙ ΤΕΧΝΙΚΗ ΥΠΟΣΤΗΡΙΞΗ

Το παρόν προϊόν αναγνωρίζεται και προστατεύεται από τη νόμιμη εγγύηση συμμόρφωσης προς την ισχύουσα νομοθεσία. Για να διεκδικήσετε τα δικαιώματά ή συμφέροντά σας πρέπει να απευθυνθείτε σε οποιοδήποτε από τα επίσημα γραφεία μας τεχνικής υποστήριξης.

Για να βρείτε το πιο κοντινό σε εσάς, ανατρέξτε στην ιστοσελίδα: <http://taurus-home.com/>  
Μπορείτε επίσης να ζητήσετε πληροφορίες, επικοινωνώντας μαζί μας.

Μπορείτε να «κατεβάσετε» από το διαδίκτυο το παρόν εγχειρίδιο οδηγιών και τις σχετικές ενημερώσεις του στο <http://taurus-home.com/>

## Русский

### ГАРАНТИЯ И ТЕХНИЧЕСКАЯ ПОДДЕРЖКА

Этот продукт защищен юридической гарантией в соответствии с действующим законодательством. Чтобы обеспечить соблюдение ваших прав или интересов, вы должны обратиться в любую из наших официальных служб по технической поддержке клиентов.

Вы можете найти ближайшие из центров, пройдя по следующей веб-ссылке: <http://taurus-home.com/>

Вы также можете запросить соответствующую информацию, связавшись с нами (см. последнюю страницу руководства).

Вы можете скачать это руководство и обновления к нему по адресу <http://taurus-home.com/>

## Română

### GARANȚIE ȘI ASISTENȚĂ TEHNICĂ

Acest produs beneficiază de recunoașterea și protecția garanției legale în conformitate cu legislația în vigoare. Pentru a vă exercita drepturile sau interesele, trebuie să vă adresați unuia dintre serviciile noastre oficiale de asistență tehnică.

Puteți găsi cel mai apropiat serviciu de asistență tehnică accesând următorul link web: <http://taurus-home.com/>

De asemenea, puteți solicita informații conexe, contactând-ne (consultați ultima pagină a manualului).

Puteți descărca acest manual de instrucțiuni și actualizările sale la <http://taurus-home.com/>

## العربية

## Български ГАРАНЦИЯ И ТЕХНИЧЕСКА ПОМОЩ

Настоящият продукт има законна гаранция, в съответствие с действащото законодателство. За да упражните правата си на потребител следва да се насочите към някой от нашите оторизирани сервиси.

Най-близкия до Вас сервис можете да откриете на следния линк: <http://taurus-home.com/>

Също така, можете да потърсите информация, свързвайки се с нас (вижте на последната страница на наръчника).

Наръчника с указания и неговите осъвременявания можете да свалите на следния <http://taurus-home.com/>

### الضمان والمساعدة التقنية

يحتضن هذا المنتج بالاعتراف والحماية من الضمان القانوني وفقاً للتشريعات النافذة. لطلب حقوقك أو مصالحتك يجب عليك مراجعة أي

مركز من مراكزنا لخدمات المساعدة التقنية الرسمية.

يمكنك العثور على الأقرب عن طريق الدخول إلى رابط الموقع التال:

<http://taurus-home.com> (حسب العلامة التجارية)

كما يمكنك طلب المعلومات ذات الصلة عن طريق الاتصال بنا عبر الهاتف.

ويمكنك تحميل دليل التعليمات هذا وتحديثاته على الموقع <http://taurus-home.com>

COUNTRY	ADDRESS	PHONE
Algeria	Zone d'Activite, N° 62, Constantine	213770777756
Argentina	Av. del Libertador 1298,(B1638BEY), Vicente López (Pcia. Buenos Aires)	541153685223
Belgium	Mariëndonkstraat 5, 5154 EG, Elshout	31620401500
Benin	359 Av. Steinmetz, 1930, Cotonou	0299-21313798
Bulgaria	265,Okolovrasten Pat, Mladost 4, 1766, Sofia	35929211120 / 35929211193
Burkina Faso	Avenue Bassawarga, 01 BP915, Ouagadougou	226 25301038
Congo (Republic of)	98 Blvd General Charles de Gaulle, Pointe Noire	242066776656
Cyprus	20, Bethlehem Str. / P.O.Box 20430, 2033, Strovolos	35722711300
Czech Republic	Milady Horakove 357/4, 568 02, Svitavy	420 461 540 130
Democratic Republic of the Congo	AV. Pont Canale N° 3440, Kinshasa	00243-991223232
Equatorial Guinea	SN Av Patricio Lumumba y C/ Jesus B, Bata	00240 333 082958 / 00240 333 082453
Equatorial Guinea	Calle de las Naciones Unidas, PO box 762, Malabo	240333082958 / 240333082453
España	Avda Barcelona, S/N, 25790 Oliana (Lleida) atencioncliente@taurus.es	902 118 050
Ethiopia	Lideta Sub City Kebele 10 H.NO 124, Addis Ababa	+251 11 5518300
France	Za les bas musats 18, 89100, Malay-le-Grand	03 86 83 90 90
Gabon	BP 574, Port-Gentil Centre-ville	24101552689 / 24101560698
Ghana	Ederick Place, Accra-Ghana	302682448 / 302682404

<b>Gibraltar</b>	11 Horse Barrack Lane, 54000, Gibraltar	00350 200 75397 / 00350 200 41023
<b>Greece</b>	Sapfous 7-9, 10553, Athens	+30 21 0373 7000
<b>Guinea</b>	BP 206, GN, Conakry	(224) 622204545
<b>Hong Kong</b>	Unit H,13/F., World Tech Centre, Hong kong	(852) 2448 0116 / 9197 3519
<b>Hungary</b>	Késmárk utca 11-13, 1158, Budapest	+36 1 370 4519
<b>India</b>	C-175, Sector-63, Noida, Gautam Budh Nagar - 201301, Delhi	(+91) 120 4016200
<b>Ivory Coast</b>	01 Rue Des Carrossiers-Zone 3, B.P 3747, Abidjan 01 (RCI)	22521251820 / 225 21 353494
<b>Jordan</b>	28 Basman St Down town, Amman	+962 6 46 222 68
<b>Kuwait</b>	P.O. BOX 3379 hawally, 32034, Hawally	+965 2200 1010
<b>Lebanon</b>	Damascus Highway; Sciale Building, Jamhour	9615922963
<b>Luxembourg</b>	Mariëndonkstraat 5, 5154 EG, Elshout	31620401500
<b>Mali</b>	BP E2900, Dravela Bolibana	223227216 / 223227259
<b>Marruecos</b>	Big distribution society 4 Rue 13 Lot. Smara Oulfa, Casablanca	(+212) 522 89 40 21
<b>Mauritania</b>	134 Avenue Gamal Abdener Ilot D, Nouakchott	2225254469 / 2225251258
<b>Mexico</b>	Rosas Moreno N° 4-203 Colonia de San Rafael C.P. 06470 – Delegación Cuauhtémoc, Ciudad de México	(+52) 55 55468162
<b>Montenegro</b>	Rastovac bb, 81400, Niksic	+382 40 217 055
<b>Netherlands</b>	Mariëndonkstraat 5, 5154 EG, Elshout	31620401500
<b>Nigeria</b>	8, Isaac; John Str,G.R.A Ikeja Lagos	23408023360099
<b>Paraguay</b>	Denis Roa 155 c/ Guido Spano, Asunción	21665100
<b>Peru</b>	Calle los Negocios 428, Surquillo, Lima	(511) 421 6047
<b>Portugal</b>	Avenida Rainha D. Amélia, nº12-B, 1600-677, Lisboa	+351 210966324
<b>Romania</b>	Dudesti Pantelimon 23, 410554, Bucharest	031.805.49.58
<b>Serbia</b>	Rastovac bb, 81400, Niksic	+382 40 217 055
<b>Slovakia</b>	Milady Horakove 357/4, 568 02, Svitavy	420 461 540 130
<b>Southafrica</b>	Unit 25 & 26, San Croy Office Park, Die Agora Road, Croydon, Kempton Park, 1619, Johannesburg	(+27) 011 392 5652
<b>Tunisia</b>	2, Rue de Turquie, Tunis	21671333066
<b>Ukraine</b>	Block 6, Ap Housing Estate Topol-2, B, 49000, Dnepropetrovsk	380563704161 / 380563704161
<b>United Arab Emirates</b>	P.O.BOX 8543, Dubai	14506246200
<b>Uruguay</b>	Luis Alberto de Herrera 3468, 11600, Montevideo	598 2209 28 00
<b>Vietnam</b>	Lot 7 Ind. Zone for, Ha Noi	84437658111 / 84437658110

---

**taurus**

Avda. Barcelona, s/n  
25790 Oliana  
Spain