

taurus

ALPATEC 

R850

Climatizador Evaporativo

Evaporative Air Cooler

Climatiseur à évaporation

Luftkühler

Climatizzatore evaporativo

Climatizador evaporativo

Climatizator evaporatiu

Luchtkoeler op basis van verdamping

Klimatyzator parowy

Εξατμιστικό κλιματιστικό

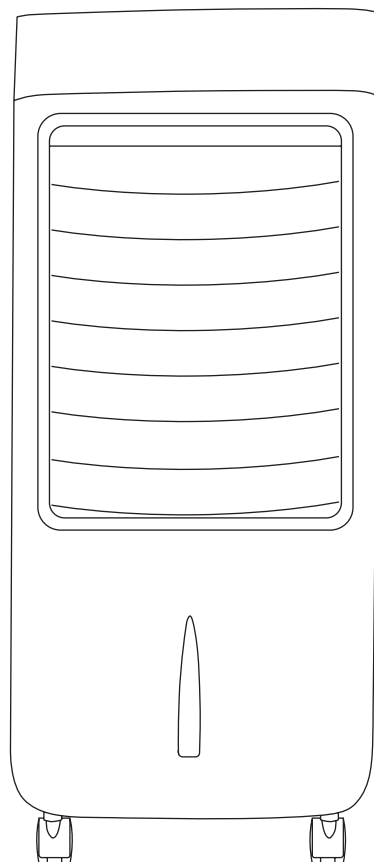
Испарительный

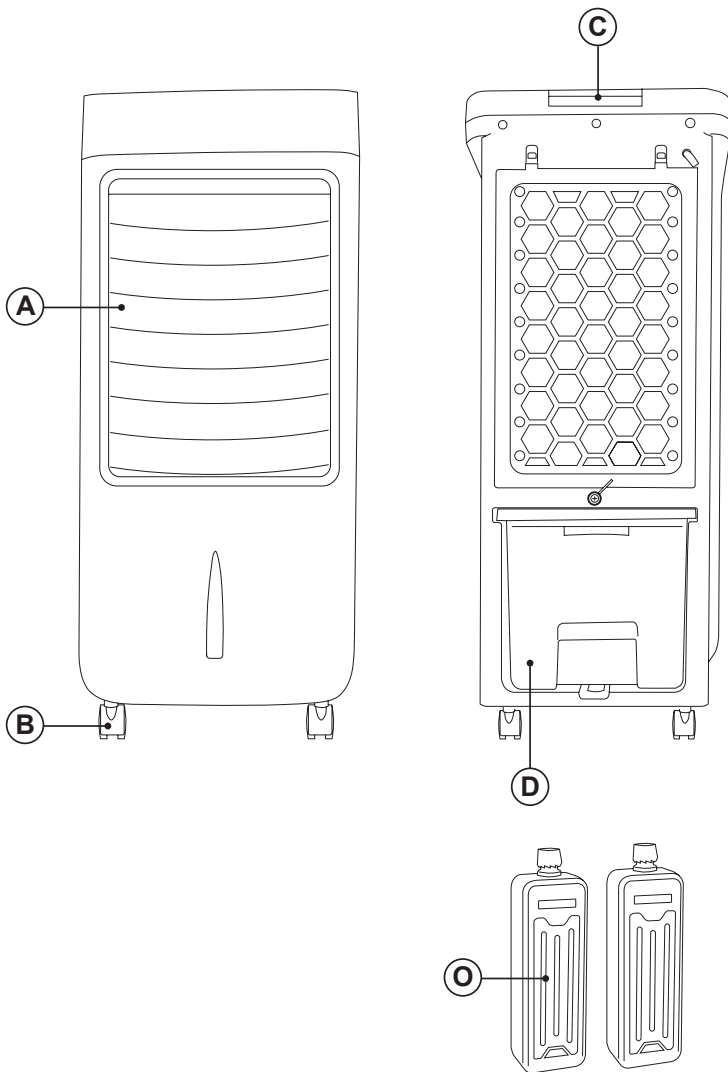
воздухоохладитель

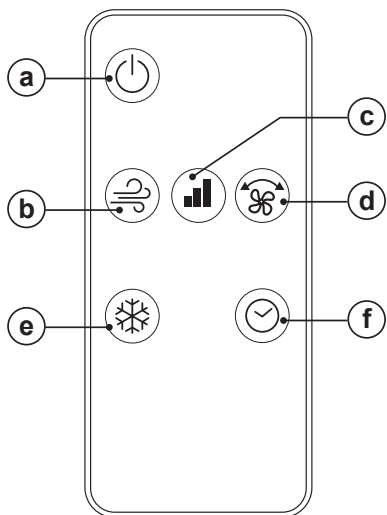
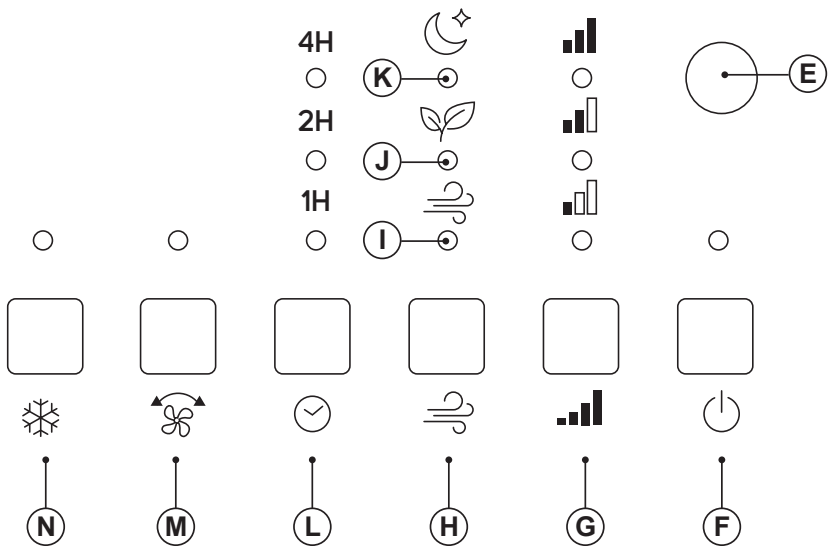
Răcitor de aer evaporativ

Изпарителен климатизатор

مكيف الهواء التبخيري







Español

Climatizador Evaporativo

R850

DESCRIPCIÓN

- A Salida del aire
- B Ruedas
- C Alojamiento mando a distancia
- D Depósito de agua
- E Receptor mando a distancia
- F ON/OFF
- G Selector de velocidad
- H Selector de modo del flujo de aire
- I Modo "normal"
- J Modo "brisa"
- K Modo "noche"
- L Temporizador
- M Oscilación
- N Enfriar / Humidificar
- O Contenedores de hielo

MANDO A DISTANCIA

- a) ON/OFF
- b) Selector de modo del flujo de aire
- c) Selector de velocidad
- d) Oscilación
- e) Enfriar / Humidificar
- f) Temporizador

Caso de que su modelo de aparato no disponga de los accesorios descritos anteriormente, éstos también pueden adquirirse por separado en los Servicios de Asistencia Técnica.

UTILIZACIÓN Y CUIDADOS:

- Antes de cada uso, extender completamente el cable de alimentación del aparato.
- No usar el aparato si sus accesorios no están debidamente acoplados.
- No usar el aparato si su dispositivo de puesta en marcha/paro no funciona.
- No utilizar el aparato inclinado, ni darle la vuelta.
- Desenchufar el aparato de la red cuando no se

use y antes de realizar cualquier operación de limpieza.

- Guardar este aparato fuera del alcance de los niños y/o personas con capacidades físicas, sensoriales o mentales reducidas o falta de experiencia y conocimiento.
- Verificar que las rejillas de ventilación del aparato no queden obstruidas por polvo, suciedad u otros objetos.
- No dejar nunca el aparato conectado y sin vigilancia. Además, ahorrará energía y prolongará la vida del aparato.

INSTALACIÓN

- Asegurarse de retirar todo material de embalaje del interior del aparato.
- Asegurarse de que el aparato está desenchufado de la red antes de iniciar cualquier operación de instalación o montaje.
- Asegurarse de que el aparato está bien nivelado respecto al suelo.
- La clavija debe ser fácilmente accesible para poder desconectarla en caso de emergencia.

MONTAJE DE LA PILA/S

- Advertencia: Durante el proceso de manipulación de la pila, no tocar simultáneamente sus dos polos, ya que provocaría una descarga de parte de su energía almacenada, afectando directamente a su longevidad.
- Retirar la tapa del compartimiento de la pila/s.
- Verificar que se ha retirado la lámina de plástico de protección de la pila/s (hay pilas que se suministran con una lámina de protección)
- Conectar la pila/s en su alojamiento, respetando la polaridad indicada.
- Cerrar de nuevo la tapa del compartimiento de la pila/s.
- Es esencial que las pilas sean del mismo tipo y carga, nunca mezclar pilas alcalinas con las normales (carbón-zinc) o recargables.

MONTAJE DE LAS RUEDAS:

- Para montar las ruedas, colocar el aparato boca abajo.
- Fijar las ruedas en los orificios que se encuentran en la base del aparato.
- Volver a dar la vuelta al aparato y comprobar el buen funcionamiento de las ruedas.

MODO DE EMPLEO

USO:

- Extender completamente el cable antes de enchufar.
- Enchufar el aparato a la red eléctrica.
- Orientar el aparato para dirigir el flujo de aire hacia la dirección deseada.
- Poner el aparato en marcha, accionando el botón marcha/paro (F / a)..
- Seleccionar la velocidad deseada (G / c).
- Seleccionar el modo del flujo de aire deseado (H / b).

FUNCIÓN TIMER:

- Se puede controlar el tiempo de funcionamiento del aparato.
- Para programar un tiempo de funcionamiento simplemente selecciónelo mediante los botones (L / f).
- Transcurrido el tiempo seleccionado el aparato se parará automáticamente.

FUNCIÓN OSCILACIÓN:

- La función oscilación permite dirigir alternativamente y de forma automática el flujo del aparato, formando un abanico de unos 75°.
- Para activar esta función pulse botón (M / d).
- Para desactivar esta función proceda de forma contraria a la que lo activó.

FUNCIÓN ENFRIAR / HUMIDIFICAR:

- Para activar esta función pulse botón (N / e).
- Para desactivar esta función proceda de forma contraria a la que lo activó.
- No activar esta función si no hay agua en el depósito, o si el nivel del agua está por debajo del mínimo.
- Si desea enfriar el aire, añadir los contenedores de hielo en el depósito (O).

UNA VEZ FINALIZADO EL USO DEL APARATO:

- Parar el aparato, accionando el botón marcha/paro (F / a).
- Desenchufar el aparato de la red eléctrica.
- Limpiar el aparato

PROTECTOR TÉRMICO DE SEGURIDAD:

- El aparato dispone de un dispositivo térmico de seguridad que protege el aparato de cualquier sobrecalentamiento.

LIMPIEZA

- Desenchufar el aparato de la red y dejarlo enfriar antes de iniciar cualquier operación de limpieza.
- Limpiar el aparato con un paño húmedo impregnado con unas gotas de detergente y secarlo después.
- No utilizar disolventes, ni productos con un factor pH ácido o básico como la lejía, ni productos abrasivos, para la limpieza del aparato.
- No deje entrar agua u otro líquido por las aberturas de ventilación para evitar daños en las partes operativas interiores del aparato.
- No sumergir el aparato en agua u otro líquido, ni ponerlo bajo el grifo.
- Si el aparato no se mantiene en buen estado de limpieza, su superficie puede degradarse y afectar de forma inexorable la duración de la vida del aparato y conducir a una situación peligrosa.

English

Evaporative Air Cooler

R850

DESCRIPTION

- A Airflow outlet
- B Wheels
- C Remote control housing
- D Water tank
- E Remote control receiver
- F ON/OFF
- G Speed selector
- H Airflow mode selector
- I "Normal" mode
- J "Breeze" mode
- K "Night" mode
- L Timer
- M Oscillation
- N Refresh / Humidify
- O Ice packs

REMOTE CONTROL

- a ON/OFF
- b Airflow mode selector
- c Speed selector
- d Oscillation
- e Refresh / Humidify
- f Timer

If the model of your appliance does not have the accessories described above, they can also be bought separately from the Technical Assistance Service.

USE AND CARE:

- Fully extend the appliance's power cable before each use.
- Do not use the appliance if its accessories are not properly fitted.
- Do not use the appliance if the on/off switch does not work.
- Do not use the appliance if it is tipped up and do not turn it over.

- Disconnect the appliance from the mains when not in use and before undertaking any cleaning task.
- Store this appliance out of reach of children and/or persons with physical, sensory or reduced mental or lack of experience and knowledge.
- Make sure that dust, dirt or other foreign objects do not block the fan grill on the appliance.
- Never leave the appliance connected and unattended if is not in use. This saves energy and prolongs the life of the appliance.

INSTALLATION

- Be sure to remove all packaging material from inside the appliance.
- Ensure that the fan is switched off from the supply mains before start any installation or assembly operation.
- Ensure that the appliance is level with respect to the floor.
- The plug must be easily accessible so it can be disconnected in an emergency.

ASSEMBLING THE BATTERY/S

- Caution: During the handling of batteries, do not touch both poles at the same time, as this will provoke the partial discharge of the stocked energy therefore affecting longevity.
- Remove the cover of the battery compartment.
- Check that the plastic covering that protects the battery has been removed (some batteries are sold with a protective covering)
- Put the battery in its compartment, respecting the polarity.
- Replace the cover of the battery compartment.
- It is essential that the batteries should always be the same kind and the same charge. Never mix alkaline batteries with normal one (Carbon-Zinc) and/or rechargeable ones.

ASSEMBLING THE WHEELS:

- To assemble the wheels, place the appliance face down
- Fix the wheels into the holes located on the appliance's base.
- Stand the appliance up again so as to check that the wheels work properly.

INSTRUCTIONS FOR USE

USE:

- Extend the cable completely before plugging it in.
- Connect the appliance to the mains.
- Guide the appliance to direct the flow of air in the desired direction.
- Turn the appliance on, by using the on/off button (F / a).
- Select the desired speed (G / c).
- Select the airflow mode desired (H / b).

TIMER FUNCTION:

- The appliance's operating time can be controlled.
- To program the operating time simply select it using the (L / f) buttons.
- After the selected time the appliance will switch off automatically.

OSCILLATION FUNCTION:

- The oscillation function makes it possible to direct the flow from the apparatus so that it automatically alternates over a range of 75°.
- To activate this function, press the (M / d) button.
- To deactivate this function, follow the procedure for switching it on in reverse.

REFRESH / HUMIDIFY FUNCTION:

- To activate this function, press the (N / e) button.
- To deactivate this function, follow the procedure for switching it on in reverse.
- Do not activate this function if there is no water in the tank, or if the water level is below the minimum.
- To cool the air, add the ice packs in the water tank (O).

ONCE YOU HAVE FINISHED USING THE APPLIANCE:

- Turn the appliance off, using the on/off button (F / a).
- Unplug the appliance from the mains.
- Clean the appliance.

SAFETY THERMAL PROTECTOR:

- The appliance has a safety device, which protects the appliance from overheating.

CLEANING

- Disconnect the appliance from the mains and allow it to cool before undertaking any cleaning task.
- Clean the equipment with a damp cloth with a few drops of washing-up liquid and then dry.
- Do not use solvents, or products with an acid or base pH such as bleach, or abrasive products, for cleaning the appliance.
- Do not let water or any other liquid get into the air vents to avoid damage to the inner parts of the appliance.
- Never submerge the appliance in water or any other liquid or place it under running water.
- If the appliance is not in good condition of cleanliness, its surface may degrade and inexorably affect the duration of the appliance's useful life and could become unsafe to use.

Français

Climatiseur à évaporation

R850

DESCRIPTION

- A Sortie d'air
- B Roulettes
- C Logement télécommande.
- D Réservoir d'eau
- E Récepteur télécommande
- F ON/OFF
- G Sélecteur de vitesses
- H Sélecteur de mode de flux d'air
- I Mode « normal »
- J Mode « brise »
- K Mode « nuit »
- L Minuteur
- M Oscillation
- N Refroidissement/Humidificateur
- O Récipients à glace

COMMANDE À DISTANCE

- a) ON/OFF
- b) Sélecteur de mode de flux d'air
- c) Sélecteur de vitesse
- d) Oscillation
- e) Refroidissement/humidificateur
- f) Minuterie

Dans le cas où votre modèle ne disposerait pas des accessoires décrits antérieurement, ceux-ci peuvent être achetés séparément auprès des services d'assistance technique.

UTILISATION ET ENTRETIEN :

- Avant chaque utilisation, dérouler complètement le câble électrique de l'appareil.
- Ne pas utiliser l'appareil si ses accessoires ne sont pas dûment fixés.
- Ne pas utiliser l'appareil si son dispositif de mise en marche/arrêt ne fonctionne pas.
- Ne pas utiliser l'appareil en position inclinée, ni le retourner.
- Débrancher l'appareil du secteur quand il n'est pas utilisé et avant de procéder à toute opéra-

tion de nettoyage.

- Conserver cet appareil hors de la portée des enfants ou des personnes avec capacités physiques, sensorielles ou mentales réduites ou présentant un manque d'expérience et de connaissances
- Vérifier que les grilles de ventilation de l'appareil ne sont pas obstruées par de la poussière, des saletés ou tout autre objet.
- Ne jamais laisser l'appareil sans surveillance lorsqu'il est branché. Cela permettra également de réduire la consommation d'énergie et de prolonger la durée de vie de l'appareil.

INSTALLATION

- S'assurer d'avoir retiré tout le matériel d'emballage du produit.
- Vérifier que l'appareil est débranché de la prise secteur avant de procéder à toute opération d'installation ou de montage.
- Veiller à bien niveler l'appareil par rapport au sol.
- La fiche doit être d'accès facile afin de pouvoir la débrancher en cas d'urgence.

INSTALLATION DE LA/DES PILE(S)

- Avertissement : Durant le processus de manipulation de la pile, ne pas toucher simultanément ses deux pôles. En effet, cela provoque une décharge partielle de l'énergie stockée, réduisant donc sa longévité.
- Retirer le couvercle du compartiment de la/des piles.
- Vérifier que le fil plastique de protection de la/des batterie(s) est retiré (il y a des batteries qui sont fournies avec un film de protection).
- Placer la/les pile(s) dans leur logement en respectant la polarité indiquée.
- Fermer le couvercle du compartiment de la/des pile(s).
- Il est essentiel que les piles soient du même type et de la même charge. Ne jamais mélanger des piles alcalines avec des piles ordinaires (carbone-zinc) ou rechargeables.

MONTAGE DES ROUES :

- Pour fixer les roues, retourner l'appareil.
- Fixer les roues dans les trous de la base de l'appareil.
- Retourner à nouveau l'appareil et vérifier que les roues fonctionnent correctement.

MODE D'EMPLOI

UTILISATION :

- Dérouler complètement le câble avant de le brancher.
- Brancher l'appareil au secteur.
- Placer l'appareil pour diriger le flux d'air vers la direction désirée.
- Mettre l'appareil en marche en actionnant l'interrupteur de marche/arrêt (F / a)..
- Sélectionner la vitesse désirée(G / c).
- Sélectionner le mode de flux d'air souhait é(H / b).

FONCTION MINUTERIE :

- Il est possible de contrôler la durée de fonctionnement de l'appareil.
- Pour programmer la durée de fonctionnement, il suffit de la sélectionner à l'aide du bouton (L / f).
- Lorsque le temps de grillage sélectionné est écoulé, l'appareil s'arrête automatiquement.

FONCTION OSCILLATION :

- La fonction oscillation permet de diriger le flux d'air qui sort de l'appareil pour couvrir de manière alternée et automatique un rayon de 75°.
- Pour activer cette fonction, appuyez sur le bouton (M / d).
- Pour la désactiver, effectuer l'opération inverse.

FONCTION FROID/HUMIDIFICATION :

- Pour activer cette fonction, appuyez sur le bouton (N / e).
- Pour la désactiver, effectuer l'opération inverse.
- Ne pas activer cette fonction en absence d'eau dans le réservoir ou si le niveau d'eau est inférieur au minimum.
- Si vous souhaitez refroidir l'air, ajouter les récipients à glace dans le réservoir (O).

APRÈS L'UTILISATION DE L'APPAREIL :

- Arrêter l'appareil en appuyant sur l'interrupteur de marche/arrêt(F / a).
- Débrancher l'appareil du secteur.
- Nettoyer de l'appareil

SÉCURITÉ THERMIQUE :

- L'appareil dispose d'un dispositif thermique de sûreté qui protège l'appareil de toute surchauffe.

NETTOYAGE

- Débrancher l'appareil du secteur et attendre son complet refroidissement avant de la nettoyer.
- Nettoyer l'appareil avec un chiffon humide imprégné de quelques gouttes de détergent et le laisser sécher.
- Ne pas utiliser de solvants ni de produits au pH acide ou basique tels que l'eau de Javel, ni de produits abrasifs pour nettoyer l'appareil.
- Ne pas laisser pénétrer d'eau ni aucun autre liquide par les ouvertures d'aération afin d'éviter d'endommager les parties intérieures de l'appareil.
- Ne pas immerger l'appareil dans l'eau ou tout autre liquide, ni le passer sous un robinet.
- Si l'appareil n'est pas maintenu dans un bon état de propreté, sa surface peut se dégrader et affecter de façon inexorable la durée de vie de l'appareil et le rendre dangereux.

Deutsch

Luftkühler

R850

BEZEICHNUNG

- A Luftaustritt
- B Räder
- C Vorrichtung für die Fernbedienung
- D Wassertank
- E Empfänger Fernbedienung
- F ON/OFF
- G Geschwindigkeitsschalter
- H Luftstromschalter
- I Modus „Normal“
- J Modus „Brise“
- K Modus „Nacht“
- L Zeitschaltuhr
- M Oszillation
- N Kühlen / Befeuchten
- O Eisbehälter

FERNBEDIENUNG

- a) ON/OFF
- b) Luftstrommodussschalter
- c) Geschwindigkeitswahlschalter
- d) Oszillation
- e) Kühlen / Befeuchten
- f) Timer

Wenn Sie meinen, dass das Gerät nicht mit dem oben angeführten Zubehör ausgestattet ist, können Sie die Teile auch einzeln beim Technischen Dienst erwerben.

BENUTZUNG UND PFLEGE:

- Vor jedem Gebrauch des Geräts das Stromkabel vollständig abwickeln.
- Gerät nicht benutzen, wenn Zubehör oder Ersatzteile nicht richtig befestigt sind.
- Benützen Sie das Gerät nicht, wenn der An-/Ausschalter nicht funktioniert.
- Verwenden Sie das Gerät nicht im gekippten oder umgedrehten Zustand.
- Ziehen Sie den Stecker heraus und lassen Sie das Gerät abkühlen, bevor Sie mit der Reinigung beginnen.

- Das Gerät außerhalb der Reichweite von Kindern und/oder Personen mit eingeschränkten körperlichen, sensorischen oder geistigen Fähigkeiten bzw. Personen ohne ausreichende Erfahrung und Kenntnisse aufbewahren.
- Überprüfen Sie, dass das Ventilationsgitter des Geräts nicht mit Staub, Schmutz oder anderen Substanzen verstopft ist.
- Das Gerät nie am Stromnetz angeschlossen und ohne Aufsicht lassen. Sie sparen dadurch Energie und verlängern die Gebrauchsdauer des Gerätes.

AUFSTELLUNG

- Vergewissern Sie sich, dass Sie das gesamte Verpackungsmaterial des Produkts entfernt haben.
- Vergewissern Sie sich, dass der Netzanschluss des Geräts unterbrochen ist, bevor Sie Installations- oder Montagetätigkeiten vornehmen.
- Überprüfen Sie, ob das Gerät gut planiert am Boden steht
- Der Stecker muss leicht erreichbar sein, um ihn im Notfall aus der Steckdose ziehen zu können.

EINSETZEN DER BATTERIE/N

- Warnung: Während Sie die Batterie handhaben, ist darauf zu achten, die beiden Pole nicht gleichzeitig anzufassen, da dadurch die gespeicherte Energie entladen und ihre Lebensdauer unmittelbar beeinträchtigt werden kann.
- Entfernen Sie den Deckel des Batteriefachs.
- Prüfen Sie, ob die Plastikschutzfolie der Batterie/n entfernt worden ist (da es Batterien gibt, die mit einer Schutzfolie geliefert werden).
- Setzen Sie die Batterie/n ins Batteriefach ein. Achten Sie auf die gekennzeichnete Polarität.
- Entfernen Sie den Deckel des Batteriefachs.
- Es ist wichtig, dass die Batterien vom gleichen Typ und von gleicher Spannung sind. Verwenden Sie niemals wiederaufladbare Batterien zusammen mit Zink-Kohle- oder Alkali-Batterien.

EINSETZEN DER ROLLEN:

- Stellen Sie das Gerät umgekehrt auf, um die Rollen anzubringen.
- Die Rollen in den Öffnungen befestigen, die sich am Boden des Gerätes befinden.
- Das Gerät wieder umdrehen und nachprüfen, ob die Rollen richtig funktionieren.

BENUTZUNGSHINWEISE

BENUTZUNG:

- Vor Anschluss das Kabel völlig ausrollen.
- Schließen Sie das Gerät an das Stromnetz an.
- Das Gerät richtig positionieren, um den Luftstrom in die gewünschte Richtung zu lenken.
- Betätigen Sie zum Einschalten des Geräts den Ein-/Ausschalter (F / a)..
- Wählen Sie die Geschwindigkeitsstärke(G / c).
- Den gewünschten Luftstrommodus auswählen(H / b).

ZEITUHRFUNKTION:

- Es ist möglich, die Betriebszeit des Gerätes zu steuern.
- Zur Einstellung der Betriebszeit brauchen Sie nur mit Hilfe der Tasten(L / f) die Uhrzeit einzugeben (F).
- Nach der eingestellten Toastzeit stellt sich das Gerät automatisch ab.

SCHWENKFUNKTION:

- Mit der Schwenkfunktion kann der Luftstrom des Geräts automatisch abwechselnd in verschiedene Richtungen geleitet werden; dabei deckt er einen 75°-Bereich ab.
- Um diese Funktion zu aktivieren, drücken Sie die Taste (M / d).
- Zum Ausschalten des Schwenkbetriebs gehen Sie umgekehrt vor.

FUNKTION ABKÜHLEN / BEFEUCHTEN:

- Um diese Funktion zu aktivieren, drücken Sie die Taste (N / e).
- Zum Ausschalten des Schwenkbetriebs gehen Sie umgekehrt vor.
- Diese Funktion nicht aktivieren, wenn sich kein Wasser im Behälter befindet, oder wenn sich das Wasser unter der Mindestfüllmenge befindet.
- Möchten Sie die Luft kühlen, geben Sie die Eisbehälter in das Gefäß(O).

NACH DER BENUTZUNG DES GERÄTS:

- Stellen Sie das Gerät mit dem An-/Ausschalter ab (F / a).
- Den Stecker aus der Netzdose ziehen.
- Das Gerät säubern

WÄRMESCHUTZSCHALTER:

- Das Gerät ist mit einem Wärmeschutzschalter ausgestattet, wodurch es gegen Überhitzung geschützt ist.

REINIGUNG

- Ziehen Sie den Stecker heraus und lassen Sie das Gerät abkühlen, bevor Sie mit der Reinigung beginnen.
- Reinigen Sie das Gerät mit einem feuchten Tuch, auf das Sie einige Tropfen Reinigungsmittel geben und trocknen Sie es danach ab.
- Verwenden Sie zur Reinigung des Geräts weder Löse- oder Scheuermittel, noch Produkte mit einem sauren oder basischen pH-Wert wie z.B. Lauge.
- Lassen Sie kein Wasser oder andere Flüssigkeiten in die Belüftungsöffnungen eindringen, um Schäden an den inneren Funktionsteilen des Gerätes zu vermeiden.
- Das Gerät nicht in Wasser oder andere Flüssigkeiten tauchen und nicht unter den Wasserhahn halten.
- Halten Sie das Gerät nicht sauber, so könnten sich der Zustand seiner Oberfläche verschlechtern, seine Lebenszeit negativ beeinflusst und gefährliche Situationen verursacht werden.

Italiano

Climatizzatore evaporativo

R850

DESCRIZIONE

- A Uscita dell'aria
- B Rotelle
- C Vano per il telecomando
- D Serbatoio d'acqua
- E Ricettore telecomando
- F ON/OFF
- G Selettore di velocità
- H Selettore modalità del flusso d'aria
- I Modalità "normale"
- J Modalità "brezza"
- K Modalità "notte"
- L Temporizzatore
- M Oscillazione
- N Raffreddamento / Umidificazione
- O Contenitori per il ghiaccio

TELECOMANDO

- a) ON/OFF
- b) Selettore modalità del flusso d'aria
- c) Comando selettore di velocità
- d) Oscillazione
- e) Raffreddamento / Umidificazione
- f) Temporizzatore

Se il modello del Suo apparecchio non fosse dotato degli accessori anteriormente elencati, può acquistarli separatamente presso i punti di assistenza tecnica autorizzati.

PRECAUZIONI D'USO:

- Prima di ogni utilizzo, svolgere completamente il cavo dell'apparecchio.
- Non utilizzare l'apparecchio se gli accessori non sono correttamente montati.
- Non utilizzare l'apparecchio se il suo dispositivo di accensione/spengimento non funziona.
- Non utilizzare l'apparecchio inclinato, né capovolgerlo.

- Scollegare la spina dalla presa di corrente quando l'apparecchio non è in uso e prima di eseguire qualsiasi operazione di pulizia.
- Conservare questo apparecchio fuori dalla portata dei bambini e/o di persone con problemi fisici, mentali o di sensibilità, o con mancanza di esperienza e conoscenza.
- Accertarsi che le griglie di ventilazione dell'apparecchio non siano ostruite da polvere, sporcizia o altri oggetti.
- Non lasciare mai l'apparecchio collegato alla rete elettrica e senza controllo. Si otterrà un risparmio energetico e si prolungherà la vita dell'apparecchio stesso.

INSTALLAZIONE

- Accertarsi di aver tolto tutto il materiale d'imballaggio dall'apparecchio.
- Assicurarsi che l'apparecchio sia scollegato dalla rete elettrica, prima di iniziare qualsiasi operazione di installazione o montaggio.
- Assicurarsi che l'apparecchio sia livellato.
- La spina deve essere facilmente accessibile, per poterla scollegare in caso di emergenza.

MONTAGGIO DELLA/E BATTERIA/E

- Avvertenza: nel manipolare la batteria, evitare di toccare contemporaneamente i due poli in quanto ciò provocherebbe una scarica dell'energia immagazzinata, compromettendo direttamente la vita della batteria.
- Rimuovere il coperchio del vano batteria/e.
- Controllare di aver rimosso la pellicola protettiva di plastica della/e batteria/e (alcune batterie sono fornite con una pellicola di protezione).
- Collegare la/e batteria/e nel vano rispettando la polarità indicata.
- Chiudere il coperchio del vano batteria/e.
- È indispensabile che le batterie siano dello stesso tipo e carica. Non usare insieme batterie ricaricabili con pile di zinco-carbone o pile alcaline.

MONTAGGIO DELLE RUOTE:

- Per montare le ruote, capovolgere l'apparecchio.
- Fissare le ruote nei fori, siti sulla base dell'apparecchio.
- Capovolgere nuovamente l'apparecchio e controllare il corretto funzionamento delle ruote.

MODALITÀ D'USO

USO:

- Svolgere completamente il cavo prima di inserire la spina.
- Collegare l'apparato alla rete elettrica.
- Orientare l'apparecchio per dirigere il flusso d'aria nella direzione desiderata.
- Avviare l'apparecchio azionando l'interruttore accensione/spengimento (F / a)..
- Selezionare la velocità desiderata (G / c).
- Selezionare la modalità del flusso d'aria desiderato (H / b).

FUNZIONE TEMPORIZZATORE:

- È possibile controllare il tempo di funzionamento dell'apparecchio.
- Per programmare il tempo di funzionamento, basta selezionarlo usando i pulsanti (L / f).
- Si spegnerà automaticamente al termine del tempo selezionato.

FUNZIONE OSCILLAZIONE:

- La funzione oscillazione permette di dirigere il flusso d'aria che esce dall'apparecchio affinché copra alternativamente e automaticamente un raggio massimo di 75°.
- Per attivare questa funzione premere il tasto (M / d).
- Per disattivarla, effettuare l'operazione inversa.

FUNZIONE FREDDO/UMIDIFICATORE:

- Per attivare questa funzione premere il tasto (N / e).
- Per disattivarla, effettuare l'operazione inversa.
- Non attivare questa funzione se non c'è acqua nel serbatoio o se il livello dell'acqua si trova al di sotto del minimo.
- Se si desidera raffreddare l'aria, inserire i contenitori del ghiaccio nel serbatoio (O).

UNA VOLTA CONCLUSO L'UTILIZZO DELL'APPARECCHIO:

- Spegner l'apparecchio premendo l'interruttore accensione/spengimento(F / a).
- Scollegare l'apparecchio dalla rete.
- Pulire l'apparecchio

PROTETTORE TERMICO DI SICUREZZA:

- L'apparecchio possiede un dispositivo termico di sicurezza che lo protegge da qualsiasi surriscaldamento.

PULIZIA

- Scollegare la spina dalla rete elettrica e aspettare che l'apparecchio si raffreddi prima di eseguirne la pulizia.
- Pulire il gruppo elettrico con un panno umido, quindi asciugarlo.
- Per la pulizia non impiegare solventi o prodotti a pH acido o basico come la candeggina, né prodotti abrasivi.
- Non lasciar entrare acqua o altri liquidi nelle fenditure del sistema di ventilazione per non danneggiare le parti operative dell'apparecchio.
- Non immergere l'apparecchio in acqua o altri liquidi, né lavarlo con acqua corrente.
- La mancata pulizia periodica dell'apparecchio può provocare il deterioramento delle superfici, compromettendone la durata operativa e la sicurezza.

Português

Climatizador evaporativo

R850

DESCRIÇÃO

- A Saída de ar
- B Rodas
- C Compartimento comando à distância
- D Depósito de água
- E Receptor comando à distância
- F ON/OFF
- G Selector de velocidade
- H Selector de modo fluxo de ar
- I Modo "normal"
- J Modo "brisa"
- K Modo "noite"
- L Temporizador
- M Oscilação
- N Arrefecer / Humidificar
- O Recipientes de gelo

CONTROLO REMOTO

- a) ON/OFF
- b) Selector de modo fluxo de ar
- c) Selector de velocidade
- d) Oscilação
- e) Arrefecer / Humidificar
- f) Temporizador

Caso o seu modelo do aparelho não disponha dos acessórios descritos anteriormente, pode adquiri-los separadamente nos Serviços de Assistência Técnica.

UTILIZAÇÃO E CUIDADOS:

- Antes de cada utilização, desenrole completamente o cabo de alimentação do aparelho.
- Não utilize o aparelho se os acessórios não estiverem devidamente montados.
- Não utilize o aparelho se o dispositivo de ligar/desligar não funcionar.
- Não utilize o aparelho inclinado ou invertido.
- Desligue o aparelho da corrente quando não estiver a ser utilizado e antes de iniciar qualquer operação de limpeza.

- Guarde o aparelho fora do alcance das crianças e de pessoas com capacidades físicas, sensoriais ou mentais reduzidas, ou com falta de experiência e conhecimento.
- Assegure-se de que as grelhas de ventilação do aparelho não ficam obstruídas por pó, sujidade ou outros objectos.
- Nunca deixe o aparelho ligado e sem vigilância. Além disso, poupará energia e prolongará a vida do aparelho.

INSTALAÇÃO

- Retire todo material de embalagem do interior do aparelho.
- Assegure-se de que o aparelho não está ligado à corrente elétrica antes de iniciar qualquer operação de limpeza.
- Assegure-se de que o aparelho está bem nivelado em relação ao solo.
- A ficha deve estar situada num local de fácil acesso para se poder desligá-la em caso de emergência.

INSTALAÇÃO DA(S) PILHA(S)

- Advertência: Durante o processo de manuseamento da pilha não toque simultaneamente nos dois pólos, uma vez que isso provocaria uma descarga de parte da energia armazenada, afetando diretamente a sua vida útil.
- Retire a tampa do compartimento da(s) pilha(s).
- Verificar se retirou a lâmina de plástico de protecção da(s) bateria(s) (há baterias que trazem uma lâmina de protecção).
- Coloque a(s) pilha(s) no seu compartimento, respeitando a polaridade indicada.
- Feche a tampa do compartimento da(s) pilha(s).
- É fundamental que as pilhas sejam do mesmo tipo e carga. Nunca misture pilhas recarregáveis com pilhas de carbono-zinco ou pilhas alcalinas.

MONTAGEM DAS RODAS:

- Para montar as rodas, coloque o aparelho com a abertura para baixo.
- Fixe as rodas nos orifícios da base do aparelho.
- Volte a virar o aparelho e verifique se as rodas funcionam bem.

MODO DE UTILIZAÇÃO

UTILIZAÇÃO:

- Desenrole completamente o cabo antes de o ligar à tomada.
- Ligue o aparelho à corrente elétrica.
- Oriente o aparelho para dirigir o fluxo de ar na direção desejada.
- Colocar o aparelho em funcionamento, accionando o botão de ligar/desligar (F / a)..
- Selecione a velocidade desejada (G / c).
- Selecione o modo fluxo de ar desejado (H / b).

FUNÇÃO DE TEMPORIZADOR:

- É possível controlar o tempo de funcionamento do aparelho.
- Para programar o tempo de funcionamento, basta seleccioná-lo através dos botões (L / f).
- Decorrido o tempo selecionado, o aparelho desligar-se-á automaticamente.

FUNÇÃO DE OSCILAÇÃO:

- A função de oscilação permite dirigir o fluxo de ar que sai do aparelho e cobrir alternativamente e de modo automático um raio até 75°.
- Para activar esta função pressione o botão (M / d).
- Para desactivá-la, realize a operação inversa.

FUNÇÃO ARREFECER / HUMIDIFICAR:

- Para activar esta função pressione o botão (E).
- Para desactivá-la, realize a operação inversa.
- Não activar esta função se não houver água no depósito ou se o nível da água está abaixo do mínimo.
- Para arrefecer o ar, coloque os recipientes de gelo no depósito (O).

UMA VEZ CONCLUÍDA A UTILIZAÇÃO DO APARELHO:

- Pare o aparelho, acionando o botão de ligar/desligar(F / a).
- Desligue o aparelho da corrente elétrica.
- Limpe o aparelho

PROTETOR TÉRMICO DE SEGURANÇA:

- O aparelho dispõe de um dispositivo térmico de segurança que o protege de qualquer sobreaquecimento.

LIMPEZA

- Desligue o aparelho da corrente e deixe-o arrefecer antes de iniciar qualquer operação de limpeza.
- Limpe o aparelho com um pano húmido com algumas gotas de detergente e seque-o de seguida.
- Não utilize solventes, produtos com um fator pH ácido ou básico como a lixívia, nem produtos abrasivos para a limpeza do aparelho.
- Não deixe entrar água ou outro líquido pelas aberturas de ventilação para evitar danos nas partes operativas interiores do aparelho.
- Nunca mergulhe o aparelho dentro de água ou em qualquer outro líquido, nem o coloque debaixo da torneira.
- Se o aparelho não for mantido limpo, a sua superfície pode degradar-se e afetar de forma irreversível a duração da vida do aparelho e conduzir a uma situação de perigo.

Català

Climatitzador Evaporatiu R850

DESCRIPCIÓ

- A Sortida de l'aire
- B Rodes
- C Allotjament comandament a distància
- D Dipòsit d'aigua
- E Receptor comandament a distància
- F ON/*OFF
- G Selector de velocitat
- H Selector de mode del flux d'aire
- I Mode "normal"
- J Mode "brisa"
- K Mode "nit"
- L Temporitzador
- M Oscil·lació
- N Refredar / Humidificar
- O Contenidors de gel

COMANDAMENT A DISTÀNCIA

- a) ON/*OFF
- b) Selector de mode del flux d'aire
- c) Selector de velocitat
- d) Oscil·lació
- e) Refredar / Humidificar
- f) Temporitzador

Cas que el seu model d'aparell no disposi dels accessoris descrits anteriorment, aquests també poden adquirir-se per separat en els Serveis d'Assistència Tècnica.

UTILITZACIÓ I CURES:

- Abans de cada ús, estendre completament el cable d'alimentació de l'aparell.
- No usar l'aparell si els seus accessoris no estan degudament acoblats.
- No usar l'aparell si el seu dispositiu de posada en marxa/atur no funciona.

- No utilitzar l'aparell inclinat, ni donar-li la volta.
- Desendollar l'aparell de la xarxa quan no s'usi i abans de realitzar qualsevol operació de neteja.
- Guardar aquest aparell fora de l'abast dels nens i/o persones amb capacitats físiques, sensorials o mentals reduïdes o falta d'experiència i coneixement.
- Verificar que les reixes de ventilació de l'aparell no quedin obstruïdes per pols, brutícia o altres objectes.
- No deixar mai l'aparell connectat i sense vigilància. A més, estalviarà energia i prolongarà la vida de l'aparell.

INSTAL·LACIÓ

- Assegurar-se de retirar tot material d'embalatge de l'interior de l'aparell.
- Assegurar-se que l'aparell està desendollat de la xarxa abans d'iniciar qualsevol operació d'instal·lació o muntatge.
- Assegurar-se que l'aparell està ben anivellat respecte al sòl.
- La clavilla ha de ser fàcilment accessible per a poder desconectar-la en cas d'emergència.

MUNTATGE DE LA PILA

- Advertiment: Durant el procés de manipulació de la pila, no tocar simultàniament els seus dos pols, ja que provocaria una descàrrega de part de la seva energia emmagatzemada, afectant directament la seva longevitat.
- Retirar la tapa del compartiment de la pila/s.
- Verificar que s'ha retirat la làmina de plàstic de protecció de la pila/s (hi ha piles que se subministren amb una làmina de protecció)
- Connectar la pila/s en el seu allotjament, respectant la polaritat indicada.
- Tancar de nou la tapa del compartiment de la pila/s.
- És essencial que les piles siguin del mateix tipus i càrrega, mai barrejar piles alcalines amb les normals (carbó-zinc) o recarregables.

MUNTATGE DE LES RODES:

- Per a muntar les rodes, col·locar l'aparell boca avall.
- Fixar les rodes en els orificis que es troben en la base de l'aparell.
- Tornar a donar la volta a l'aparell i comprovar el

bon funcionament de les rodes.

INSTRUCCIONS D'ÚS

ÚS:

- Estendre completament el cable abans d'endollar.
- Endollar l'aparell a la xarxa elèctrica.
- Orientar l'aparell per a dirigir el flux d'aire cap a la direcció desitjada.
- Posar l'aparell en marxa, accionant el botó marxa/atur (F / a)..
- Seleccionar la velocitat desitjada (G / c).
- Seleccionar la manera del flux d'aire desitjat (H / b).

FUNCIÓ TIMER:

- Es pot controlar el temps de funcionament de l'aparell.
- Per a programar un temps de funcionament simplement seleccioni'l mitjançant els botons (L / f).
- Transcorregut el temps seleccionat l'aparell es parará automàticament.

FUNCIÓ OSCIL·LACIÓ:

- La funció oscil·lació permet dirigir alternativament i de manera automàtica el flux de l'aparell, formant un ventall d'uns 75è.
- Per a activar aquesta funció premi botó (M / d).
- Per a desactivar aquesta funció procedeixi de manera contrària a la que ho va activar.

FUNCIÓ REFREDAR / HUMIDIFICAR:

- Per a activar aquesta funció premi botó (N / e).
- Per a desactivar aquesta funció procedeixi de manera contrària a la que ho va activar.
- No activar aquesta funció si no hi ha aigua en el dipòsit, o si el nivell de l'aigua està per sota del mínim.
- Si desitja refredar l'aire, afegir els contenidors de gel en el dipòsit (O).

UN COP FINALITZAT L'ÚS DE L'APARELL:

- Parar l'aparell, accionant el botó marxa/atur (F / a).
- Desendollar l'aparell de la xarxa elèctrica.
- Netejar l'aparell

PROTECTOR TÈRMIC DE SEGURETAT:

- L'aparell disposa d'un dispositiu tèrmic de seguretat que protegeix l'aparell de qualsevol sobreescalfament.

NETEJA

- Desendollar l'aparell de la xarxa i deixar-lo refredar abans d'iniciar qualsevol operació de neteja.
- Netejar l'aparell amb un drap humit impregnat amb unes gotes de detergent i assecar-lo després.
- No utilitzar dissolvents, ni productes amb un factor pH àcid o bàsic com el lleixiu, ni productes abrasius, per a la neteja de l'aparell.
- No deixi entrar aigua o un altre líquid per les obertures de ventilació per a evitar danys en les parts operatives interiors de l'aparell.
- No submergir l'aparell en aigua o un altre líquid, ni posar-lo sota l'aixeta.
- Si l'aparell no es manté en bon estat de neteja, la seva superfície pot degradar-se i afectar de manera inexorable la durada de la vida de l'aparell i conduir a una situació perillosa.

Nederlands

Luchtkoeler op basis van verdamping

R850

BESCHRIJVING

- A Luchtuitlaat
- B Wielen
- C Vak voor de afstandsbediening
- D Waterreservoir
- E Sensor van de afstandsbediening
- F ON/OFF
- G Snelheidsregelaar
- H Knop voor luchtstroomselectie
- I Stand "Normaal"
- J Stand "bries"
- K Stand "nacht"
- L Timer
- M Oscillatie
- N oelen / bevochtigen
- O Jshouders

AFSTANDSBEDIENING

- a) ON/OFF
- b) Knop voor luchtstroomselectie
- c) Snelheidskeuzeknop
- d) Oscillatie
- e) Koelen / bevochtigen
- f) Timer

Mocht het model van uw apparaat niet beschikken over de hiervoor beschreven hulpstukken, dan kunt u deze ook apart verkrijgen bij de Technische Service.

GEbruik EN ONDERHOUD:

- Rol voor gebruik de voedingskabel van het apparaat volledig af.
- Gebruik het apparaat niet wanneer de accessoires niet correct aangesloten zijn.
- Gebruik het apparaat niet als de aan/uit knop niet werkt.
- Gebruik het apparaat niet wanneer het scheef staat en houd het niet ondersteboven.

- Trek de stekker uit het stopcontact wanneer het apparaat niet in gebruik is en alvorens het te reinigen.
- Houd dit apparaat buiten bereik van kinderen en/of personen met lichamelijke, zintuiglijke of geestelijke beperkingen, of met een gebrek aan ervaring en kennis.
- Controleer dat de ventilatieroosters van het apparaat niet verstopt raken met stof, vuil of voorwerpen.
- Laat het apparaat nooit aan staan zonder toezicht. U bespaart hierdoor energie en verlengt tevens de levensduur van het apparaat.

INSTALLATIE

- Controleer dat al het verpakkingsmateriaal uit het inwendige van het apparaat verwijderd is.
- Controleer dat het apparaat niet aangesloten is op het lichtnet voordat u start met de installatie of montage.
- Controleer dat het apparaat goed genivelleerd is met de vloer.
- De stekker moet gemakkelijk bereikbaar zijn om in geval van nood de stekker snel uit het stopcontact te kunnen trekken.

PLAATSING VAN DE BATTERIJ(EN)

- Waarschuwing: Let er tijdens het plaatsen van de batterij op dat u de twee polen niet tegelijkertijd aanraakt, aangezien hierdoor een deel van de opgeslagen energie weg kan vloeien, wat de levensduur van de batterij kan verkorten.
- Verwijder het dekseltje van het batterijvak.
- Controleer dat de plastic bescherming van de batterij(en) verwijderd is (sommige batterijen worden met plastic bescherming geleverd).
- Plaats de batterij(en) in het batterijvak; let hierbij op de aangegeven polariteit.
- Verwijder het dekseltje van het batterijvak.
- Het is van groot belang dat de batterijen van hetzelfde type zijn en dezelfde lading hebben. Meng alkaline batterijen nooit met gewone (koolstof-zink) of oplaadbare batterijen.

MONTAGE VAN DE WIELEN:

- Plaats het apparaat ondersteboven om de wielen te monteren.
- Bevestig de wielen in de gaten in de basis van het apparaat.
- Zet het apparaat weer rechtop en controleer dat de wielen goed werken.

GBRUIKSAANWIJZING

GBRUIK:

- Rol de kabel helemaal af alvorens de stekker in het stopcontact te steken.
- Steek de stekker in het stopcontact.
- Zet het apparaat zo dat de luchtstroom in de gewenste richting gaat.
- Zet het apparaat aan door de aan-/uitknop te drukken (F / a)..
- Seleccionar la velocidad deseada (G / c).
- Selecteer de gewenste luchtstroom (H / b).

TIMERFUNCTIE:

- Het is mogelijk de werkingsduur van het apparaat in te stellen.
- U kunt de gewenste werkingsduur van het apparaat instellen met de knoppen (L / f).
- Nadat de tijd verlopen is, stopt het apparaat automatisch.

OSCILLEERFUNCTIE:

- De oscilleerfunctie maakt het mogelijk om de richting van de luchtstroom van het apparaat automatisch te heen en weer te laten gaan over een hoek van 75°.
- Druk op de knop om deze functie te activeren. (M / d).
- Druk nogmaals op deze knop om de functie te deactiveren.

FUNCTIE KOELEN / BEVOCHTIGEN:

- Druk op de knop om deze functie te activeren (N / e).
- Druk nogmaals op deze knop om de functie te deactiveren.
- Activeer deze functie niet wanneer het reservoir leeg is of het waterniveau onder het minimum staat.
- Plaats de ijshouders in het reservoir wanneer u de lucht wenst te koelen (O).

NA GEBRUIK VAN HET APPARAAT:

- Stop het apparaat door op de aan/uit knop te drukken (F / a).
- Trek de stekker uit het stopcontact.
- Het apparaat reinigen

THERMISCHE BEVEILIGING:

- Dit apparaat beschikt over een thermische beveiliging die het apparaat tegen oververhitting beveiligd.

REINIGING

- Trek de stekker uit het stopcontact en laat het apparaat afkoelen alvorens het te reinigen.
- Maak het apparaat schoon met een vochtige doek met een paar druppels afwasmiddel en droog het daarna goed af.
- Gebruik geen oplosmiddelen of producten met een zure of basische pH zoals bleekwater, noch schuurmiddelen, om het apparaat schoon te maken.
- Zorg ervoor dat er geen water of andere vloeistof binnendringt via de ventilatie-openingen, om schade aan de functionele delen in het inwendige van het apparaat te voorkomen.
- Dompel het apparaat niet onder in water of een andere vloeistof en houd het niet onder de kraan.
- Indien het apparaat niet goed schoongehouden wordt, kan het oppervlak beschadigd en de levensduur van het apparaat verkort worden, en kan er een gevaarlijke situatie ontstaan.

Polski

Klimatyzator parowy

R850

OPIS

- A Wylot powietrza
- B Kółka
- C Miejsce na pilota
- D Zbiornik na wodę
- E Odbiornik zdalnego sterowania
- F ON/OFF
- G Regulator prędkości
- H Regulator trybu nadmuchu
- I Tryb „zwykły”
- J Tryb „wietrzyk/bryza”
- K Tryb „nocny”
- L Czasomierz
- M Obrót
- N Chłodzenie / Nawilżanie
- O Pojemniki na lód

PILOT

- a) ON/OFF
- b) Wybór trybu nadmuchu
- c) Regulator prędkości
- d) Obrót
- e) Chłodzenie / Nawilżanie
- f) Czasomierz

W przypadku, jeśli model Państwa urządzenia nie posiada opisanych powyżej akcesoriów, te można również nabyć osobno w Serwisie Technicznym.

UŻYWANIE I KONSERWACJA:

- Przed każdym użyciem, rozwinąć całkowicie przewód zasilania urządzenia.
- Nie używać urządzenia jeśli jego akcesoria lub filtry nie są odpowiednio dopasowane.
- Nie używać urządzenia, jeśli nie działa przycisk włączania ON/OFF.
- Nie należy używać urządzenia, gdy jest przechylone ani do góry dnem.
- Wyłączać urządzenie z prądu, jeśli nie jest ono używane i przed przystąpieniem do jakiegokolwiek czyszczenia.

- Przechowywać urządzenie w miejscu niedostępnym dla dzieci i/lub osób o ograniczonych zdolnościach fizycznych, dotykowych lub mentalnych oraz nie posiadających doświadczenia lub znajomości tego typu urządzeń.
- Sprawdzać, czy kratki wentylacyjne urządzenia nie są zapchane kurzem, zanieczyszczeniami czy innymi przedmiotami.
- Nie pozostawiać nigdy urządzenia podłączonego i bez nadzoru. W ten sposób można zaoszczędzić energię i przedłużyć okres użytkowania urządzenia.

INSTALACJA

- Upewnić się, czy zdjęty został cały materiał opakowania z wnętrza urządzenia.
- Przed rozpoczęciem jakiegokolwiek czynności związanej z montażem upewnić się, że urządzenie jest odłączone od sieci.
- Upewnić się, czy urządzenie jest dobrze wyrównane w stosunku do podłogi.
- Wtyczka powinna być łatwo dostępna aby można ją było wyłączyć w sytuacji niebezpieczeństwa.

MONTAŻ BATERII

- Ostrzeżenie: Podczas założenia baterii, nie dotykać jednocześnie jej dwóch biegunów, gdyż może to spowodować rozładowanie się części zmagazynowanej energii, co bezpośrednio wpływa na ich żywotność.
- Zamknąć pokrywkę przegródki na baterie.
- Upewnić się, że plastik ochronny został usunięty z baterii (niektóre baterie są obleczone plastikiem ochronnym).
- Włożyć baterię do przegródki zgodnie z polaryzacją.
- Zamknąć pokrywkę przegródki na baterie.
- Bardzo ważne jest, by baterie były tego samego typu i miały identyczne napięcie. Nie należy mieszać baterii wielokrotnego ładowania z bateriami węgloowo-cynkowymi lub alkalicznymi.

MONTAŻ KÓŁ:

- Aby zamontować koła należy postawić urządzenie do góry nogami.
- Zamocować kółka w otworach, które znajdują się podstawie urządzenia.
- Postawić urządzenie w normalnej pozycji i sprawdzić poprawne działanie kół.

SPOSÓB UŻYCIA

SPOSÓB UŻYCIA:

- Całkowicie rozwinąć kabel przed podłączeniem urządzenia.
- Podłączyć urządzenie do prądu.
- Ustawić urządzenie w taki sposób, aby powietrze leciało w pożądanym kierunku.
- Włączyć urządzenie za pomocą przycisku ON/OFF (F / a)..
- Wybrać odpowiednią moc (G / c).
- Wybrać tryb odpowiedni tryb nadmuchu powietrza (H / b).

FUNKCJA CZASOMIERZA:

- Możliwość kontrolowania czasu pracy urządzenia.
- Aby zaprogramować czas funkcjonowania urządzenia należy wybrać go przyciskami (L / f).
- Po upływie wybranego czasu, urządzenie automatycznie się wyłączy.

FUNKCJA RUCHU WAHADŁOWEGO:

- Funkcja ruchu wahadłowego sprawia, że powietrze wylatujące z urządzenia pokrywa powierzchnię 75 stopni wokół urządzenia.
- Aby włączyć tę funkcję, należy wybrać przycisk (M / d).
- Aby wyłączyć tę funkcję należy postąpić odwrotnie niż w przypadku jej aktywacji.

FUNKCJA CHŁODZENIA / NAWILŻANIA:

- Aby włączyć tę funkcję, należy wybrać przycisk (N / e).
- Aby wyłączyć tę funkcję należy postąpić odwrotnie niż w przypadku jej aktywacji.
- Nie włączać tej funkcji jeśli nie ma wody w zbiorniku lub jeśli poziom wody jest poniżej minimum.
- Jeśli chcemy schłodzić powietrze, należy dołączyć pojemniki na lód w zbiorniku (O).

PO ZAKOŃCZENIU KORZYSTANIA Z URZĄDZENIA:

- Wyłączyć urządzenie za pomocą przycisku ON/OFF(F / a).
- Wyłączyć urządzenie z sieci elektrycznej.
- Wyczyścić urządzenie.

OCHRONA PRZED PRZEGRZANIEM:

- Urządzenie posiada termiczny system bezpieczeństwa, który chroni je przed przegrzaniem.

CZYSZCZENIE

- Odłączyć urządzenie z sieci i pozostawić aż do ochłodzenia przed przystąpieniem do jakiegokolwiek czyszczenia.
- Wyczyścić urządzenie wilgotną szmatką zmoczoną kilkoma kroplami płynu i następnie osuszyć.
- Nie używać do czyszczenia urządzenia rozpuszczalników, ani produktów z czynnikiem PH takich jak chlor, ani innych środków żrących.
- Nie dopuścić do przedostania się wody ani innej cieczy do otworów wentylacyjnych, aby uniknąć uszkodzeń części mechanicznych znajdujących się we wnętrzu urządzenia.
- Nie zanurzać urządzenia w wodzie ni innej cieczy, nie wkładać pod kran.
- Jeśli urządzenie nie jest utrzymywane w odpowiednio dobrym stanie czystości, jego powierzchnia może się niszczyć i wpływać w sposób niedający się powstrzymać na okres trwałości urządzenia oraz prowadzić do niebezpiecznych sytuacji.

Ελληνικά

Εξατμιστικό κλιματιστικό

R850

ΠΕΡΙΓΡΑΦΗ

- A Έξοδος αέρα
- B Ρόδες
- C Θήκη τηλεχειριστηρίου
- D Δεξαμενή νερού
- E Δέκτης τηλεχειρισμού
- F ON/OFF
- G Διακόπτης επιλογής ταχύτητας
- H Διακόπτης επιλογής της ροής του αέρα
- I Τρόπος λειτουργίας «κανονικός»
- J Τρόπος λειτουργίας «αεράκι»
- K Τρόπος λειτουργίας «νύχτα»
- L Χρονοδιακόπτης
- M Ταλάντωση
- N Ψύξη / Ύγρανση
- O Κάδοι πάγου

ΤΗΛΕΧΕΙΡΙΣΤΗΡΙΟ

- a) ON/OFF
- b) Διακόπτης επιλογής ροής αέρα
- c) Επιλογέας της ταχύτητας
- d) Ταλάντωση
- e) Ψύξη / Ύγρανση
- f) Χρονοδιακόπτης

Σε περίπτωση που το μοντέλο της συσκευής σας δεν διαθέτει τα εξαρτήματα που περιγράφονται παραπάνω, αυτά τα εξαρτήματα μπορείτε να τα αποκτήσετε μεμονωμένα από τις υπηρεσίες τεχνικής συνδρομής.

ΧΡΗΣΗ ΚΑΙ ΣΥΝΤΗΡΗΣΗ:

- Πριν από κάθε χρήση, ξετυλίξτε τελείως το καλώδιο τροφοδοσίας της συσκευής.
- Μη χρησιμοποιείτε τη συσκευή αν τα εξαρτήματά της δεν είναι σωστά συναρμολογημένα.
- Μη χρησιμοποιείται τη συσκευή αν δεν λειτουργεί ο διακόπτης έναρξης/παύσης λειτουργίας.
- Μη χρησιμοποιείται τη συσκευή κεκλιμένη ούτε να την αναποδογυρίζετε.

- Αποσυνδέετε τη συσκευή από το ρεύμα, όταν δεν τη χρησιμοποιείτε καθώς και πριν πραγματοποιήσετε οποιαδήποτε διαδικασία καθαρισμού.
- Διατηρήστε την παρούσα συσκευή μακριά από τα παιδιά ή/και τα άτομα με μειωμένες σωματικές, αισθητηριακές ή διανοητικές ικανότητες ή άτομα με ελλιπείς εμπειρίες ή γνώσεις.
- Βεβαιωθείτε ότι το πλέγμα εξαερισμού της συσκευής δεν παρεμποδίζεται από σκόνη, βρωμιά ή άλλα αντικείμενα.
- Μην αφήνετε ποτέ συνδεδεμένη τη συσκευή και χωρίς επιτήρηση. Έτσι θα εξοικονομήσετε επίσης ενέργεια και θα επιμηκύνετε τη ζωή της συσκευής.

ΕΓΚΑΤΑΣΤΑΣΗ

- Βεβαιωθείτε ότι απομακρύνετε κάθε υλικό συσκευασίας από τη συσκευή.
- Βεβαιωθείτε ότι η συσκευή είναι αποσυνδεδεμένη από το ρεύμα πριν ξεκινήσετε οποιαδήποτε διαδικασία εγκατάστασης ή συναρμολόγησης.
- Βεβαιωθείτε ότι η συσκευή δεν έχει κλίση σε σχέση με το πάτωμα.
- Το βύσμα πρέπει να είναι εύκολα προσβάσιμο ώστε να μπορείτε να την αποσυνδέσετε σε περίπτωση έκτακτης ανάγκης.

ΤΟΠΟΘΕΤΗΣΗ ΤΗΣ/ΤΩΝ ΜΠΑΤΑΡΙΑΣ/ΩΝ

- Προειδοποίηση: Κατά τη διάρκεια χειρισμού της μπαταρίας, μην αγγίζετε ταυτόχρονα και τους δύο πόλους της, γιατί θα προκληθεί απόφορτιση μέρους της αποθηκευμένης ενέργειάς της, πράγμα που επηρεάζει άμεσα τη διάρκεια του κύκλου ζωής της.
- Αφαιρέστε το καπάκι της θήκης της/των μπαταρίας/ων.
- Ελέγξτε ότι έχει αφαιρεθεί το προστατευτικό φύλλο της/των μπαταρίας/ων (υπάρχουν μπαταρίες που πωλούνται με προστατευτικό φύλλο)
- Συνδέστε την/τις μπαταρία/ες στη θέση τους, σεβόμενοι την ενδεικνυόμενη πολικότητα.
- Κλείστε και πάλι το καπάκι της θήκης της/των μπαταρίας/ων.
- Είναι σημαντικό οι μπαταρίες να είναι του ίδιου τύπου και φορτίου, ποτέ μην αναμιγνύετε αλκαλικές με κανονικές μπαταρίες (ψευδάργυρου-άνθρακα) ή επαναφορτιζόμενες.

ΣΥΝΑΡΜΟΛΟΓΗΣΗ ΤΩΝ ΤΡΟΧΩΝ:

- Για να συναρμολογήσετε τους τροχούς, γυρίστε ανάποδα τη συσκευή.

- Στερεώστε τις ρόδες στις οπές που βρίσκονται στη βάση της συσκευής.
- Γυρίστε τη συσκευή και πάλι στην όρθια θέση και επαληθεύστε την καλή λειτουργία των τροχών.

ΤΡΟΠΟΣ ΛΕΙΤΟΥΡΓΙΑΣ

ΧΡΗΣΗ:

- Ξετυλίξτε τελείως το καλώδιο πριν συνδέσετε τη συσκευή στο ρεύμα.
- Συνδέστε τη συσκευή στο ηλεκτρικό δίκτυο.
- Αλλάξτε τον προσανατολισμό της συσκευής ώστε η ροή του αέρα να κατευθύνεται προς την επιθυμητή κατεύθυνση.
- Θέστε τη συσκευή σε λειτουργία, χρησιμοποιώντας το κουμπί έναρξη/παύση (F / a)..
- Επιλέξτε την επιθυμητή ταχύτητα (G / c).
- Επιλέξτε τον επιθυμητό τρόπο λειτουργίας για τη ροή αέρα (H / b).

ΛΕΙΤΟΥΡΓΙΑ ΧΡΟΝΟΔΙΑΚΟΠΤΗ:

- Μπορείτε να ελέγξετε τον τρόπο λειτουργίας της συσκευής.
- Για να προγραμματίσετε τον χρόνο λειτουργίας απλώς επιλέξετε τον μέσω των κουμπιών (L / f).
- Μετά το πέρας του επιλεγμένου χρόνου η συσκευή θα σταματήσει αυτόματα.

ΛΕΙΤΟΥΡΓΙΑ ΠΕΡΙΣΤΡΟΦΗΣ:

- Η λειτουργία ταλάντωση επιτρέπει να κατευθύνεται η ροή της συσκευής εκ περιτροπής και αυτόματα, δημιουργώντας φάσμα 75°.
- Για να ενεργοποιήσετε αυτήν τη λειτουργία πιέστε τον διακόπτη (M / d).
- Για να απενεργοποιήσετε αυτόν τον τρόπο λειτουργίας, κάντε το αντίθετο από αυτό που κάνατε για να τον ενεργοποιήσετε

ΛΕΙΤΟΥΡΓΙΑ ΨΥΞΗΣ / ΥΓΡΑΝΣΗΣ:

- Για να ενεργοποιήσετε αυτήν τη λειτουργία πιέστε τον διακόπτη (N / e).
- Για να απενεργοποιήσετε αυτόν τον τρόπο λειτουργίας, κάντε το αντίθετο από αυτό που κάνατε για να τον ενεργοποιήσετε
- Μην ενεργοποιείτε αυτή τη λειτουργία, αν δεν υπάρχει νερό στη δεξαμενή ή αν η στάθμη του νερού βρίσκεται κάτω από το ελάχιστο.
- Αν επιθυμείτε να ψυχράνει ο αέρας, προσθέστε τους κάδους πάγου στη δεξαμενή (O).

ΑΦΟΥ ΟΛΟΚΛΗΡΩΘΕΙ Η ΧΡΗΣΗ ΤΗΣ ΣΥΣΚΕΥΗΣ:

- Σταματήστε τη λειτουργία της συσκευής, χρησιμοποιώντας το κουμπί έναρξη/παύση (F / a).
- Αποσυνδέστε τη συσκευή από το ηλεκτρικό δίκτυο.
- Καθαρίστε τη συσκευή.

ΘΕΡΜΙΚΗ ΠΡΟΣΤΑΣΙΑ ΑΣΦΑΛΕΙΑΣ:

- Η συσκευή διαθέτει θερμική διάταξη ασφαλείας που προστατεύει τη συσκευή από τυχόν υπερθέρμανση.

ΚΑΘΑΡΙΟΤΗΤΑ

- Αποσυνδέτε τη συσκευή από το ρεύμα και αφήστε τη να ψυχρανθεί πριν πραγματοποιήσετε οποιαδήποτε διαδικασία καθαρισμού.
- Καθαρίστε τη συσκευή με ένα υγρό πανί, βρεγμένο με μερικές σταγόνες απορρυπαντικού και μετά στεγνώστε τη.
- Μην χρησιμοποιείται διαλυτικά ούτε προϊόντα με όξινο ή αλκαλικό παράγοντα pH, όπως η χλωρίνη, ούτε λειαντικά προϊόντα για τον καθαρισμό της συσκευής.
- Μην αφήσετε να εισχωρήσει νερό ή άλλο υγρό από τα ανοίγματα εξερισμού για να αποφύγετε ζημιές στα λειτουργικά τμήματα στο εσωτερικό της συσκευής.
- Μην εμβαπτίζετε ποτέ τη συσκευή σε νερό ή άλλο υγρό, ούτε να τη βάζετε κάτω από τη βρύση.
- Αν η συσκευή δεν βρίσκεται σε καλή κατάσταση καθαριότητας, η επιφάνειά της μπορεί να χαλάσει και αυτό να επηρεάσει αναπόφευκτα τη διάρκεια ζωής της συσκευής και να οδηγήσει σε κατάσταση επικινδυνότητας.

Русский

Испарительный воздухоохладитель

R850

ОПИСАНИЕ

- A Выход воздушного потока
- B Колеса
- C Отсек для хранения пульта дистанционного управления
- D Резервуар с водой
- E Окно приемника пульта дистанционного управления
- F ON/OFF
- G Регулятор скорости
- H Переключатель режима воздушного потока
- I «Нормальный» режим
- J Режим «Бриз»
- K «Ночной» режим
- L Таймер
- M Осцилляция
- N Освежение / Увлажнение воздуха
- O Ледяные брикеты

ДИСТАНЦИОННОЕ УПРАВЛЕНИЕ

- a) ON/OFF
- b) Переключатель режима воздушного потока
- c) Регулятор скорости
- d) Осцилляция
- e) Освежение / Увлажнение воздуха
- f) Таймер

Если ваша модель не укомплектована нужной вам принадлежностью, ее можно приобрести отдельно через службу технической поддержки.

ИСПОЛЬЗОВАНИЕ И УХОД

- Перед каждым использованием полностью разворачивайте сетевой кабель.
- Не допускается эксплуатировать прибор, если принадлежности установлены недостаточно надежно.

- Не допускается эксплуатировать электроприбор с неисправным выключателем питания.
- Не допускается использовать прибор в наклонном положении;
- Отсоедините электроприбор от сети после использования или для его чистки.
- Храните этот прибор вне досягаемости детей и/или лиц с ограниченными физическими, сенсорными или умственными возможностями, а также тех, кто не знаком с правилами его использования;
- Убедитесь, что пыль, грязь или другие посторонние объекты не блокируют вентиляционную решетку прибора.
- Не оставляйте включенный электроприбор без присмотра. Это сохранит электроэнергию и продлит срок его службы.

УСТАНОВКА

- Убедитесь в том, что вы вынули все упаковочные материалы из прибора.
- Перед началом любой установки или сборки прибора, убедитесь, что вентилятор отключен от электросети.
- Следите за тем, чтобы прибор стоял ровно относительно пола.
- Штепсельная вилка должна быть легко доступна, чтобы в случае необходимости ее можно было бы отсоединить.

УСТАНОВКА БАТАРЕЕК

- **ВНИМАНИЕ!** Вставляя батарейки, не прикасайтесь к обеим полюсам в одно и то же время, так как это вызовет частичный разряд имеющейся в них энергии и повлияет на долговечность батареек.
- Снимите крышку с отсека для батареек.
- Убедитесь, что пластиковое покрытие, защищающее аккумулятор, было удалено (некоторые аккумуляторы продаются с защитным покрытием).
- Вставьте аккумулятор в отсек, соблюдая полярность.
- Установите крышку батарейного отсека на место.
- Важно, чтобы батарейки всегда были одного и того же типа и имели одинаковый заряд. Никогда не вставляйте одновременно щелочные батареи с обычными (угольно-цинковые) и / или аккумуляторными.

УСТАНОВКА КОЛЕС:

- Для установки колес переверните прибор.
- Закрепите колеса в отверстиях на основании прибора.
- Поставьте прибор в исходное положение и убедитесь в том, что он перемещается нормально.

ИНСТРУКЦИЯ ПО ЭКСПЛУАТАЦИИ

ИСПОЛЬЗОВАНИЕ:

- Полностью разверните кабель перед подключением к сети.
- Подключите прибор к сети.
- установите прибор для подачи потока воздуха в желаемом направлении.
- Выключите прибор с помощью переключателя (F / a).
- Выберите желаемую скорость (G / c).
- Выберите желаемый режим работы прибора (H / b).

ФУНКЦИЯ ТАЙМЕРА:

- Время работы прибора можно контролировать.
- Чтобы задать время работы, сделайте это, используя кнопку таймера (L / f)
- По истечении заданного времени прибор выключится автоматически.

ФУНКЦИЯ КАЧАНИЯ:

- Функция качания позволяет направлять поток от прибора так, что он автоматически изменяет направление в пределах 75°.
- Чтобы активизировать эту функцию, нажмите кнопку (M / d).
- Для выключения этой функции, выполните обратную процедуру.

ОСВЕЖИТЕЛЬ/ УВЛАЖНИТЕЛЬ ВОЗДУХА:

- Чтобы активизировать эту функцию, (N / e) нажмите
- Для выключения этой функции, выполните обратную процедуру.
- Не активируйте эту функцию, если в резервуаре нет воды или уровень воды ниже минимального.

- Для подачи холодного воздуха добавьте ледяные брикеты в резервуар с водой (O).

ПОСЛЕ ИСПОЛЬЗОВАНИЯ:

- Выключите прибор с помощью переключателя (F / a).
- Отключите прибор от сети.
- Очистите прибор.

ТЕПЛОВАЯ ЗАЩИТА И БЕЗОПАСНОСТЬ:

- Прибор оснащен защитным устройством, которое защищает его от перегрева.

ОЧИСТКА

- Отсоедините прибор от сети после использования, чтобы он остыл перед чисткой.
- Очистите прибор, используя влажную ткань и несколько капель чистящей жидкости, и вытрите его насухо.
- Не допускается использовать растворители или продукты на основе кислоты или с высоким уровнем pH, например, отбеливатель, а также абразивные чистящие вещества.
- Не допускайте попадания внутрь через отверстия для прохождения воздуха воды или иной жидкости, чтобы не повредить внутренние части.
- Не помещайте электроприбор в воду или иную жидкость, а также под струю воды.
- Если прибор не будет содержаться в чистом состоянии, его поверхность может быть повреждена, срок службы сокращен или даже его использование станет небезопасным.

Română

Răcitor de aer evaporativ

R850

DESCRIERE

- A Orificiu de evacuare debit de aer
- B Roți
- C Compartiment telecomandă
- D Rezervor de apă
- E Receptor telecomandă
- F ON/OFF
- G Selector pentru viteză
- H Selector mod debit de aer
- I Modul „Normal”
- J Modul „Briză”
- K Modul „Noapte”
- L Temporizator
- M Oscilare
- N Reîmprospătare/umidificare
- O Pachete de gheață

TELECOMANDA

- a) PORNIT/OPRIT
- b) Selector mod debit de aer
- c) Selector pentru viteză
- d) Oscilare
- e) Reîmprospătare/umidificare
- f) Cronometru

Dacă modelul aparatului dvs. nu conține accesoriile descrise mai sus, acestea pot fi achiziționate și separat de la Service-ul de Asistență Tehnică.

UTILIZARE ȘI ÎNGRIJIRE:

- Desfășurați complet cablul de alimentare al aparatului înainte de fiecare utilizare.
- Nu utilizați aparatul dacă accesoriile acestuia nu sunt montate corespunzător.
- Nu utilizați aparatul dacă întrerupătorul pornit/oprit nu funcționează.
- Nu utilizați aparatul dacă este înclinat în sus și nu îl întoarceți.
- Deconectați aparatul de la rețeaua de alimentare atunci când nu îl utilizați și înainte de a-l curăța.

- Depozitați aparatul într-un loc care să nu fie la îndemâna copiilor și/sau a persoanelor cu capacități fizice, senzoriale sau mentale reduse, ori care nu au experiență sau cunoștințele necesare.

- Asigurați-vă că praful, impuritățile sau alte obiecte străine nu blochează grilajul ventilatorului de pe aparat.

- Nu lăsați niciodată aparatul conectat și nesupravegheat dacă nu este utilizat. Astfel se economisește energie și se prelungeste durata de viață a aparatului.

INSTALARE

- Asigurați-vă că înlăturați tot materialul ambalajului din interiorul aparatului.

- Asigurați-vă că ventilatorul este deconectat de la alimentarea cu electricitate înainte de a începe operațiunea de instalare sau asamblare.

- Asigurați-vă că aparatul este plan față de podea.

- Ștecherul trebuie să fie ușor accesibil astfel încât acesta să poată fi deconectat în caz de urgență.

MONTAREA BATERIEI/BATERIILOR

- Atenție: În timpul manevrării bateriilor, nu atingeți simultan polii acestora, deoarece acest lucru va provoca descărcarea parțială a energiei stocate, afectând astfel longevitatea lor.

- Scoateți capacul compartimentului pentru baterii.

- Verificați dacă ați scos învelișul din plastic care protejează bateria (unele baterii se vând cu un înveliș de protecție).

- Puneți bateria în compartimentul său, respectând polaritatea.

- Înlocuiți capacul compartimentului bateriei.

- Este esențial ca bateriile să fie întotdeauna de același tip și să aibă aceeași sarcină. Nu amestecați niciodată bateriile alcaline cu cele normale (carbon-zinc) și/sau cu cele reîncărcabile.

MONTAREA ROȚILOR:

- Pentru a monta roțile, poziționați aparatul cu gura în jos.

- Fixați roțile în găurile aflate pe baza aparatului.

- Rotiți din nou aparatul și verificați buna funcționare a roților.

INSTRUCȚIUNI DE UTILIZARE

UTILIZARE:

- Desfășurați complet cablul înainte de a-l introduce în priză.
- Conectați aparatul la rețeaua de alimentare.
- Ghidați aparatul pentru a orienta fluxul de aer în direcția dorită.
- Puneți aparatul în funcțiune, acționând butonul pornire / oprire (F / a).
- Selectați viteza dorită (G / c).
- Selectați modul dorit (H / b).

FUNCȚIE TEMPORIZATOR:

- Durata de funcționare a aparatului poate fi controlată.
- Pentru a programa timpul de operare, alegeți-l utilizând (L / f) butonul.
- După timpul selectat, aparatul se va opri automat.

FUNCȚIA DE OSCILARE:

- Funcția de oscilare face posibilă direcționarea fluxului de la aparat astfel încât acesta să alterneze automat într-un domeniu de 75°.
- Pentru a activa această funcție, apăsați butonul (M / d).
- Pentru a dezactiva această funcție, urmați procedura de comutare în sens invers.

FUNCȚIA REÎMPROSPĂTARE/UMIDIFICARE:

- Pentru a activa această funcție, apăsați butonul (N / e).
- Pentru a dezactiva această funcție, urmați procedura de comutare în sens invers.
- Nu activați această funcție dacă nu există apă în rezervor sau dacă nivelul apei este sub minimum.
- Pentru a răci aerul, adăugați pachetele de gheață în rezervorul de apă (O).

DUPĂ CE AȚI TERMINAT DE UTILIZAT APARATUL:

- Opriți aparatul de la butonul on/off (F / a).
- Deconectați aparatul de la rețeaua de alimentare.
- Curățați aparatul.

PROTECTOR TERMIC DE SIGURANȚĂ:

- Aparatul are un dispozitiv de siguranță care previne supraîncălzirea sa.

CURĂȚARE

- Deconectați aparatul de la sursa de alimentare și lăsați-l să se răcească înainte de a-l curăța.
- Curățați aparatul cu o cârpă umedă și câteva picături de detergent lichid, apoi uscați-l.
- Nu utilizați solvenți sau produse cu pH acid sau bazic, precum înălbitori sau produse abrazive, pentru curățarea aparatului.
- Nu permiteți ca apa sau orice alt lichid să pătrundă în gurile de aerisire pentru a evita deteriorarea pieselor interne ale aparatului.
- Nu scufundați niciodată aparatul în apă sau în orice alt lichid și nu lăsați apa să curgă pe acesta.
- Dacă aparatul nu este bine curățat, suprafața acestuia se poate deteriora, afectând în mod inevitabil durata de funcționare, devenind nesigur pentru utilizare.

Български

ИЗПАРИТЕЛЕН КЛИМАТИЗАТОР

R850

ОПИСАНИЕ

- A Изход за въздуха
- B Колела
- C Хранилище на дистанционното управление
- D Резервоар за вода
- E Приемник дистанционно управление
- F ON/OFF
- G Селектор на скоростта
- H Избиране настройката за въздушния поток
- I Настройка "нормално"
- J Настройка "бриз"
- K Настройка "нощ"
- L Таймер
- M Въртене наляво-надясно
- N Охлаждане/Овлажняване
- O Контейнери за лед

ДИСТАНЦИОННО УПРАВЛЕНИЕ

- a) ON/OFF
- b) Селектор на настройката за въздушния поток
- c) Селектор на скоростите
- d) Въртене наляво-надясно
- e) Охлаждане/овлажняване
- f) Таймер

В случай, че уредът, с който разполагате е модел, некомплектован с гореописаните приставки, тях можете да придобиете отделно в сервизите за техническо обслужване.

УПОТРЕБА И ПОДДРЪЖКА :

- Преди употреба развийте напълно защитния кабел на уреда.
- Не използвайте уреда при неправилно поставени приставки и филтри.
- Не използвайте уреда при повреден бутон за вкл./изкл.

- Не използвайте уреда наклонен, нито обърнат.
- Изключете уреда, когато не го използвате, или когато се готвите да го почистите.
- Съхранявайте уреда далеч от достъпа на деца и/или хора с намалени физически, сензорни или умствени възможности, или от такива без опит и познания за боравене с него.
- Проверете дали вентилационните решетки не са запушени от прах, мръсотия или други предмети.
- В никакъв случай не оставяйте включения уред без наблюдение. По този начин ще спестите енергия и ще удължите живота на ел.уреда.

ИНСТАЛИРАНЕ

- Уверете се, че сте извадили всички опаковки от вътрешността на уреда.
- Преди да предприемете никакви дейности по инсталиране или монтаж, моля уверете се, че уредът е изключен от мрежата.
- Внимавайте уредът да е добре нивелиран спрямо пода.
- Щепселът следва да е леснодостъпен, за да може при извънредно положение да бъде изваден.

ПОСТАВЯНЕ НА БАТЕРИЯТА/БАТЕРИИТЕ

- Внимание: Докато боравите с батериите, не пипайте едновременно и двата полюса, тъй като това ще предизвика частичното им разреждане и пряко ще засегне дълготрайността им.
- Отстранете капака на отделението за батерията/ батериите.
- Проверете дали сте премахнали пластмасовата лента на батерията/батериите (съществуват батерии, които се продават с защитна лента).
- Поставете батерията/иите на тяхното място, като спазвате полюсите.
- Отстранете капака на разпределението за батерията/ батериите.
- Много е важно батериите да бъдат от същият вид и заряд. Никога не смесвайте презареждащи се батерии с цинк-въглеродни батерии) или алкални батерии.

МОНТАЖ НА КОЛЕЛЦАТА:

- За да поставите колелцата, обърнете уреда на обратно.

- Закрепете колелцата в отворите в основата на уреда.
- Обърнете отново уреда и проверете, дали колелцата работят изправно.

НАЧИН НА УПОТРЕБА

УПОТРЕБА:

- Преди употреба развийте напълно защитния кабел на уреда.
- Включете уреда в електрическата мрежа.
- Насочете уреда, за да ориентирате течението на въздуха в желаната от Вас посока.
- Включете уреда чрез прекъсвача за включване/изключване (F / a)..
- Изберете желаната от Вас скорост (G / c).
- Изберете желаната настройка за въздушния поток H/ b).

ФУНКЦИЯ ТЕМПОРИЗАТОР:

- Тази функция Ви позволява да нагласите времето за работа на уреда.
- За програмиране времето на работа на уреда, изберете го посредством бутоните (L / f).
- След като зададеното време за изпичане изтече, уредът автоматично се изключва.

НАСТРОЙКА „ВЪРТЕНЕ“:

- Настройка „въртене“ Ви позволява да насочвате автоматично и алтернативно въздухотопа от уреда, в радиус от около 75°.
- За да активирате тази функция, натиснете бутон (M / d).
- За да я прекратите, извършете обратното действие на задействането.

ФУНКЦИЯ ОХЛАЖДАНЕ/ОВЛАЖНЯВАНЕ

- За да активирате тази функция, натиснете бутон (N / e).
- За да я прекратите, извършете обратното действие на задействането.
- Не задействайте тази настройка, ако в контейнера няма вода или ако равнището на водата се намира под минималната стойност.
- Ако желаете да охладите въздуха, вкарайте контейнерите за лед в контейнера(O).

СЛЕД ПРИКЛЮЧВАНЕ НА РАБОТАТА С УРЕДА:

- Спрете уреда чрез бутона за включване/изключване (F / a).
- Изключете уреда от електрическата мрежа.
- Почистете уреда.

МЕХАНИЗЪМ ЗА АВТОМАТИЧНО ИЗКЛЮЧВАНЕ ПРИ ПРЕГРЯВАНЕ:

- Уредът е снабден със защитен механизъм, предпазващ го от всякакъв вид прегряване.

ПОЧИСТВАНЕ

- Изключете уреда от захранващата мрежа и го оставете да се изстине, преди да започнете да го почиствате.
- Почистете уреда с влажна кърпа, напоена с няколко капки миеш препарат, след което го подсушете.
- За почистването на уреда не използвайте разтворители и препарати с киселинен или основен рН фактор, като белина и абразивни продукти.
- Не допускайте проникването на вода през вентилационните отвори; в противен случай може да предизвикате повреда на работните части във вътрешността на уреда.
- Не потапяйте уреда във вода или друга течност, и не го поставяйте под течаща вода.
- Уредът следва да се поддържа чист. В противен случай повърхността му може да се повреди, и това да съкрати безвъзвратно експлоатационния му живот, а също и да стане причина за възникване на опасно положение.

ومن الضروري أن تكون البطاريات من نفس النوع والشحن، ولا تخلط أبداً البطاريات القلوية مع البطاريات العادية (كربون-زنك) أو القابلة لإعادة الشحن.

تثبيت العجلات:

لتثبيت العجلات، ضع الجهاز رأساً على عقب.

ثبت العجلات في الفتحات الموجودة في قاعدة الجهاز.

اقلب الجهاز من جديد وتحقق من حسن سير العجلات.

طريقة الاستخدام

الاستعمال:

انشر السلك بالكامل قبل توصيل القابس.

أوصل قابس الجهاز بالتيار الكهربائي.

قم بتوجيه الجهاز لتوجيه تدفق الهواء إلى الاتجاه المطلوب.

شغل الجهاز، عن طريق تحريك زر التشغيل/الإيقاف (a / F).

حدد السرعة المطلوبة (c / G).

حدد وضع تدفق الهواء المطلوب (b / H).

وظيفة المؤقت:

يمكنك التحكم في وقت تشغيل الجهاز.

لبرمجة وقت التشغيل حدده فقط عن طريق التحكم (f / L).

بعد مرور الوقت المحدد سوف يتوقف الجهاز تلقائياً.

وظيفة التذبذب:

تتيح وظيفة التذبذب توجيه تدفق الجهاز بشكل متناوب وتلقائي، حيث تشكل مروحة بحوالي ٥٧ درجة.

لتفعيل هذه الوظيفة اضغط الزر (d / M).

لتعطيل هذه الوظيفة اعمل عكس عملية تفعيلها.

وظيفة التبريد / الترطيب:

لتفعيل هذه الوظيفة اضغط الزر (e / N).

لتعطيل هذه الوظيفة اعمل عكس عملية تفعيلها.

لا تقم بتفعيل هذه الوظيفة إذا لم يكن هناك ماء في الخزان، أو إذا كان مستوى الماء أقل من الحد الأدنى.

إذا كنت ترغب في تبريد الهواء، فقم بإضافة حاويات الثلج في الخزان (O).

بعد الانتهاء من استعمال الجهاز:

أوقف الجهاز، عن طريق تحريك زر تشغيل/إيقاف (a / F).

افصل قابس الجهاز من مصدر التيار الكهربائي.

نظف الجهاز.

واقى حراري للسلامة:

تم تجهيز الجهاز بجهاز حراري للسلامة يحمي الجهاز من أي زيادة في التسخين.

التنظيف

افصل قابس الجهاز من التيار الكهربائي واتركه يبرد قبل البدء بأي عملية تنظيف.

نظف الجهاز بقطعة قماش مبللة ومشرية ببضع قطرات من المنظف ومن ثم جففه.

لا تستخدم مواد مذيبة ولا منتجات بعنصر رقم هيدروجيني حمضي أو أساسي مثل المبيضات ومنتجات كاشطة لتنظيف الجهاز.

لا تترك ماء أو سائل آخر يدخل من خلال فتحات التهوية لمنع الأضرار في الأجزاء التشغيلية الداخلية للجهاز.

لا تغطس الجهاز في الماء أو سائل آخر، ولا تضعه تحت الحنفية.

إذا لم يتم حفظ الجهاز في حالة جيدة من النظافة، فإن سطحه قد يتلف ويؤثر لا محالة على مدة عمر الجهاز ويؤدي إلى وضع خطير.

العربية

مكيف الهواء التبخيري

R850

الوصف

- A مخرج هواء
- B عجلات
- C مكان التثبيت تحكم عن بعد
- D خزان ماء
- E مستقبل جهاز تحكم عن بعد
- ON/OFF F
- G محدد السرعات
- H محدد وضع تدفق الهواء
- I وضع "عادي"
- J وضع "نسيم"
- K وضع "ليل"
- L المؤقت
- M الذبذبة
- N تبريد / ترطيب
- O حاويات ثلج

تحكم عن بعد

- ON/OFF (a)
- محدد وضع تدفق الهواء (b)
- محدد السرعة (c)
- الذبذبة (d)
- تبريد / ترطيب (e)
- المؤقت (f)

في حال لم يكن لدى طراز جهازك الملحقات المذكورة أعلاه، يمكن أيضاً شراؤها بشكل منفصل في مركز خدمات الصيانة التقنية.

الاستخدام والعناية:

- قبل كل استعمال، انشر بالكامل سلك التيار الكهربائي للجهاز.
- لا تستعمل الجهاز إذا لم تكن أدواته الملحقة مركبة بالشكل الصحيح.
- لا تستعمل الجهاز إذا كانت أداة التشغيل/الإيقاف لا تعمل.
- لا تستخدم الجهاز مائلاً، ولا تقلبه.
- افصل قابس الجهاز من التيار الكهربائي عند عدم استعماله وقبل القيام بأي عملية تنظيف.
- احفظ هذا الجهاز بعيداً عن متناول الأطفال و/أو الأشخاص الذين يعانون من انخفاض قدراتهم الجسدية والحسية أو العقلية أو نقص الخبرة والمعرفة.
- تحقق من أن شبكات تهوية الجهاز غير مسدودة من غبار أو أوساخ أو غيرها من الأشياء.
- لا ترك الجهاز أبداً موصولاً وبدون مراقبة. بالإضافة إلى ذلك ستقوم بتوفير الطاقة وإطالة عمر الجهاز.

التركيب

- تأكد من إزالة جميع مواد التغليف من داخل الجهاز.
- تأكد من فصل قابس الجهاز من التيار الكهربائي قبل البدء بأي عملية تثبيت أو تجميع.
- تأكد من أن يكون الجهاز على مستوى جيد بالنسبة للأرض.
- ينبغي أن يكون القابس سهل الوصول إليه للتمكن من فصله في حال الطوارئ.

تثبيت البطارية/البطاريات

- تحذير: أثناء عملية التعامل مع البطارية، لا تلامس في وقت واحد قطبيها، لأنه قد يسبب تفريغ جزء من الطاقة المخزنة، والذي يؤثر بشكل مباشر على طول عمر البطارية.
- قم بإزالة غطاء حجرة البطارية/البطاريات.
- تأكد أنه قد تم إزالة رقاغة الحماية البلاستيكية للبطارية/البطاريات (فهناك بطاريات يتم تزويدها برفافة حماية).
- قم بتوصيل البطارية/البطاريات في مكان تثبيتها، مع مراعاة القطبية المشار إليها.
- أغلق من جديد غطاء حجرة البطارية/البطاريات.

Español

GARANTÍA Y ASISTENCIA TÉCNICA

Este producto goza del reconocimiento y protección de la garantía legal de conformidad con la legislación vigente. Para hacer valer sus derechos o intereses debe acudir a cualquiera de nuestros servicios de asistencia técnica oficiales.

Podrá encontrar el más cercano accediendo al siguiente enlace web: <http://taurus-home.com/>

También puede solicitar información relacionada poniéndose en contacto con nosotros por el teléfono que aparece al final de este manual.

Puede descargar este manual de instrucciones y sus actualizaciones en <http://taurus-home.com>

Català

GARANTIA I ASSISTÈNCIA TÈCNICA

Aquest producte gaudeix del reconeixement i protecció de la garantia legal de conformitat amb la legislació vigent. Per fer valer els seus drets o interessos ha d'acudir a qualsevol dels nostres serveis d'assistència tècnica oficials.

Podrà trobar el més proper accedint al següent enllaç web: <http://taurus-home.com/>

També pot demanar informació relacionada posant-se en contacte amb nosaltres al telèfon que apareix al final d'aquest manual.

Podreu descarregar aquest manual d'instruccions i les seves actualitzacions a <http://taurus-home.com>

English

WARRANTY AND TECHNICAL ASSISTANCE

This product enjoys the recognition and protection of the legal guarantee in accordance with current legislation. To enforce your rights or interests you must go to any of our official technical assistance services.

You can find the closest one by accessing the following web link: <http://taurus-home.com/>

You can also request related information by contacting us.

You can download this instruction manual and its updates at <http://taurus-home.com/>

Français

GARANTIE ET ASSISTANCE TECHNIQUE

Ce produit est reconnu et protégé par la garantie établie conformément à la législation en vigueur. Pour faire valoir vos droits ou intérêts, vous devrez vous adresser à l'un de nos services d'assistance technique agréés.

Pour savoir lequel est le plus proche, vous pouvez accéder au lien suivant : <http://taurus-home.com/>

Vous pouvez aussi nous contacter pour toute information.

Vous pouvez télécharger ce manuel d'instructions et ses mises à jour sur <http://taurus-home.com/>

Deutsch

GARANTIE UND TECHNISCHER SERVICE

Dieses Produkt ist von der gesetzlichen Garantie gemäss der geltenden Gesetzgebung geschützt. Um Ihre Rechte und Interessen geltend zu machen, müssen Sie eines unserer offiziellen Servicezentren aufsuchen.

Über folgenden Link finden Sie ein Servicezentrum in Ihrer Nähe: <http://taurus-home.com/>

Sie können auch Informationen anfordern, indem Sie sich mit uns in Verbindung setzen.

Sie können dieses Benutzerhandbuch und seine Aktualisierungen unter <http://taurus-home.com/>

Italiano

GARAZIA E ASSISTENZA TECNICA

Questo prodotto possiede il riconoscimento e la protezione della garanzia legale di conformità con la legislazione vigente. Per far valere i suoi diritti o interessi, dovrà rivolgersi a uno qualsiasi dei nostri servizi ufficiali di assistenza tecnica.

Può trovare il più vicino cliccando sul seguente link: <http://taurus-home.com/>

Inoltre, può richiedere informazioni mettendosi in contatto con noi.

Può scaricare questo manuale di istruzioni e i suoi aggiornamenti da <http://taurus-home.com/>

Português

GARANTIA E ASSISTÊNCIA TÉCNICA

Este produto goza do reconhecimento e proteção da garantia legal em conformidade com a legislação em vigor. Para fazer valer os seus direitos ou interesses, deve recorrer sempre aos nossos serviços oficiais de assistência técnica.

Poderá encontrar o mais próximo de si através do seguinte website: <http://taurus-home.com/>
Também pode solicitar informações relacionadas, pondo-se em contacto conosco.

Pode fazer o download deste manual de instruções e suas atualizações em <http://taurus-home.com/>

Nederlands

GARANTIE EN TECHNISCHE ONDERSTEUNING

Dit product valt onder de legale garantievoorzieningen zoals bepaald in de actuele wetgeving. Om een beroep te doen op uw rechten of aanspraken kunt u contact opnemen met onze officiële technische service.

U kunt de dichtstbijzijnde technische service vinden op de website: <http://taurus-home.com/>

Voor verdere informatie kunt u ook contact met ons opnemen.

U kunt deze gebruiksaanwijzing en eventuele actualiseringen ervan downloaden via <http://taurus-home.com/>

Polski

GWARANCJA I SERWIS TECHNICZNY

Ten produkt jest uznawany i chroniony prawną gwarancją zgodnie z obowiązującymi przepisami. W celu wyegzekwowania swoich praw lub interesów, należy udać się do dowolnego z naszych oficjalnych usług pomocy technicznej.

Najbliższy punkt można znaleźć, korzystając z poniższego linku: <http://taurus-home.com/>

Można również poprosić o informacje, kontaktując się z nami.

Można też pobrać niniejszą instrukcję obsługi i jej aktualizacje na <http://taurus-home.com/>

Ελληνικά

ΕΓΓΥΗΣΗ ΚΑΙ ΤΕΧΝΙΚΗ ΥΠΟΣΤΗΡΙΞΗ

Το παρόν προϊόν αναγνωρίζεται και προστατεύεται από τη νόμιμη εγγύηση συμμόρφωσης προς την ισχύουσα νομοθεσία. Για να διεκδικήσετε τα δικαιώματά ή συμφέροντά σας πρέπει να απευθυνθείτε σε οποιοδήποτε από τα επίσημα γραφεία μας τεχνικής υποστήριξης.

Για να βρείτε το πιο κοντινό σε εσάς, ανατρέξτε στην ιστοσελίδα: <http://taurus-home.com/>
Μπορείτε επίσης να ζητήσετε πληροφορίες, επικοινωνώντας μαζί μας.

Μπορείτε να «κατεβάσετε» από το διαδίκτυο το παρόν εγχειρίδιο οδηγιών και τις σχετικές ενημερώσεις του στο <http://taurus-home.com/>

Русский

ГАРАНТИЯ И ТЕХНИЧЕСКАЯ ПОДДЕРЖКА

Этот продукт защищен юридической гарантией в соответствии с действующим законодательством. Чтобы обеспечить соблюдение ваших прав или интересов, вы должны обратиться в любую из наших официальных служб по технической поддержке клиентов.

Вы можете найти ближайшие из центров, пройдя по следующей веб-ссылке: <http://taurus-home.com/>

Вы также можете запросить соответствующую информацию, связавшись с нами (см. последнюю страницу руководства).

Вы можете скачать это руководство и обновления к нему по адресу <http://taurus-home.com/>

Română

GARANȚIE ȘI ASISTENȚĂ TEHNICĂ

Acest produs beneficiază de recunoașterea și protecția garanției legale în conformitate cu legislația în vigoare. Pentru a vă exercita drepturile sau interesele, trebuie să vă adresați unuia dintre serviciile noastre oficiale de asistență tehnică.

Puteți găsi cel mai apropiat serviciu de asistență tehnică accesând următorul link web: <http://taurus-home.com/>

De asemenea, puteți solicita informații conexe, contactând-ne (consultați ultima pagină a manualului).

Puteți descărca acest manual de instrucțiuni și actualizările sale la <http://taurus-home.com/>

العربية

Български ГАРАНЦИЯ И ТЕХНИЧЕСКА ПОМОЩ

Настоящият продукт има законна гаранция, в съответствие с действащото законодателство. За да упражните правата си на потребител следва да се насочите към някой от нашите оторизирани сервиси.

Най-близкия до Вас сервис можете да откриете на следния линк: <http://taurus-home.com/>

Също така, можете да потърсите информация, свързвайки се с нас (вижте на последната страница на наръчника).

Наръчника с указания и неговите осъвременявания можете да свалите на следния <http://taurus-home.com/>

الضمان والمساعدة التقنية

يحتضن هذا المنتج بالاعتراف والحماية من الضمان القانوني وفقاً للتشريعات النافذة. لطلب حقوقك أو مصالحتك يجب عليك مراجعة أي

مركز من مراكزنا لخدمات المساعدة التقنية الرسمية.

يمكنك العثور على الأقرب عن طريق الدخول إلى رابط الموقع التال:

<http://taurus-home.com> (حسب العلامة التجارية)

كما يمكنك طلب المعلومات ذات الصلة عن طريق الاتصال بنا عبر الهاتف.

ويمكنك تحميل دليل التعليمات هذا وتحديثاته على الموقع <http://taurus-home.com>

COUNTRY	ADDRESS	PHONE
Algeria	Zone d'Activite, N° 62, Constantine	213770777756
Argentina	Av. del Libertador 1298,(B1638BEY), Vicente López (Pcia. Buenos Aires)	541153685223
Belgium	Mariëndonkstraat 5, 5154 EG, Elshout	31620401500
Benin	359 Av. Steinmetz, 1930, Cotonou	0299-21313798
Bulgaria	265,Okolovrasten Pat, Mladost 4, 1766, Sofia	35929211120 / 35929211193
Burkina Faso	Avenue Bassawarga, 01 BP915, Ouagadougou	226 25301038
Congo (Republic of)	98 Blvd General Charles de Gaulle, Pointe Noire	242066776656
Cyprus	20, Bethlehem Str. / P.O.Box 20430, 2033, Strovolos	35722711300
Czech Republic	Milady Horakove 357/4, 568 02, Svitavy	420 461 540 130
Democratic Republic of the Congo	AV. Pont Canale N° 3440, Kinshasa	00243-991223232
Equatorial Guinea	SN Av Patricio Lumumba y C/ Jesus B, Bata	00240 333 082958 / 00240 333 082453
Equatorial Guinea	Calle de las Naciones Unidas, PO box 762, Malabo	240333082958 / 240333082453
España	Avda Barcelona, S/N, 25790 Oliana (Lleida) atencioncliente@taurus.es	902 118 050
Ethiopia	Lideta Sub City Kebele 10 H.NO 124, Addis Ababa	+251 11 5518300
France	Za les bas musats 18, 89100, Malay-le-Grand	03 86 83 90 90
Gabon	BP 574, Port-Gentil Centre-ville	24101552689 / 24101560698
Ghana	Ederick Place, Accra-Ghana	302682448 / 302682404

Gibraltar	11 Horse Barrack Lane, 54000, Gibraltar	00350 200 75397 / 00350 200 41023
Greece	Sapfous 7-9, 10553, Athens	+30 21 0373 7000
Guinea	BP 206, GN, Conakry	(224) 622204545
Hong Kong	Unit H,13/F., World Tech Centre, Hong kong	(852) 2448 0116 / 9197 3519
Hungary	Késmárk utca 11-13, 1158, Budapest	+36 1 370 4519
India	C-175, Sector-63, Noida, Gautam Budh Nagar - 201301, Delhi	(+91) 120 4016200
Ivory Coast	01 Rue Des Carrossiers-Zone 3, B.P 3747, Abidjan 01 (RCI)	22521251820 / 225 21 353494
Jordan	28 Basman St Down town, Amman	+962 6 46 222 68
Kuwait	P.O. BOX 3379 hawally, 32034, Hawally	+965 2200 1010
Lebanon	Damascus Highway; Sciale Building, Jamhour	9615922963
Luxembourg	Mariëndonkstraat 5, 5154 EG, Elshout	31620401500
Mali	BP E2900, Dravela Bolibana	223227216 / 223227259
Marruecos	Big distribution society 4 Rue 13 Lot. Smara Oulfa, Casablanca	(+212) 522 89 40 21
Mauritania	134 Avenue Gamal Abdener Ilot D, Nouakchott	2225254469 / 2225251258
Mexico	Rosas Moreno N° 4-203 Colonia de San Rafael C.P. 06470 – Delegación Cuauhtémoc, Ciudad de México	(+52) 55 55468162
Montenegro	Rastovac bb, 81400, Niksic	+382 40 217 055
Netherlands	Mariëndonkstraat 5, 5154 EG, Elshout	31620401500
Nigeria	8, Isaac; John Str,G.R.A Ikeja Lagos	23408023360099
Paraguay	Denis Roa 155 c/ Guido Spano, Asunción	21665100
Peru	Calle los Negocios 428, Surquillo, Lima	(511) 421 6047
Portugal	Avenida Rainha D. Amélia, nº12-B, 1600-677, Lisboa	+351 210966324
Romania	Dudesti Pantelimon 23, 410554, Bucharest	031.805.49.58
Serbia	Rastovac bb, 81400, Niksic	+382 40 217 055
Slovakia	Milady Horakove 357/4, 568 02, Svitavy	420 461 540 130
Southafrica	Unit 25 & 26, San Croy Office Park, Die Agora Road, Croydon, Kempton Park, 1619, Johannesburg	(+27) 011 392 5652
Tunisia	2, Rue de Turquie, Tunis	21671333066
Ukraine	Block 6, Ap Housing Estate Topol-2, B, 49000, Dnepropetrovsk	380563704161 / 380563704161
United Arab Emirates	P.O.BOX 8543, Dubai	14506246200
Uruguay	Luis Alberto de Herrera 3468, 11600, Montevideo	598 2209 28 00
Vietnam	Lot 7 Ind. Zone for, Ha Noi	84437658111 / 84437658110

taurus

Avda. Barcelona, s/n
25790 Oliana
Spain