

taurus

ALPATEC 

RCMB27

Calefactor de pared

Wall Heater

Chauffage céramique mural

Wand-Heizstrahler

Termoventilatore da parete

Aquecedor de parede

Calefactor de pared

Wandkachel

Grzejnik ścienny

Επιτοίχια θερμάστρα

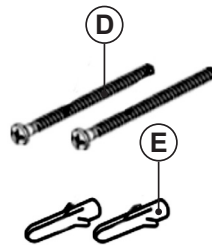
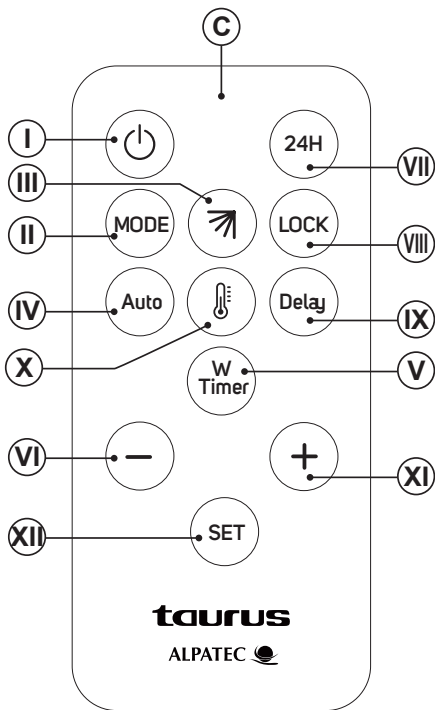
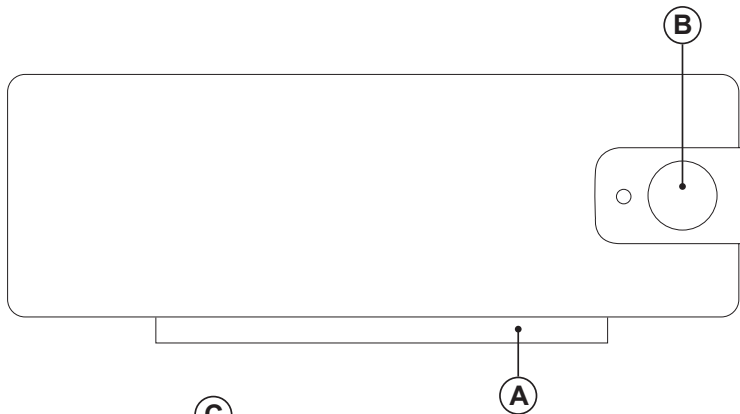
Настенный обогреватель

Convector de perete

Стенен нагревател

المدفأة الجدارية





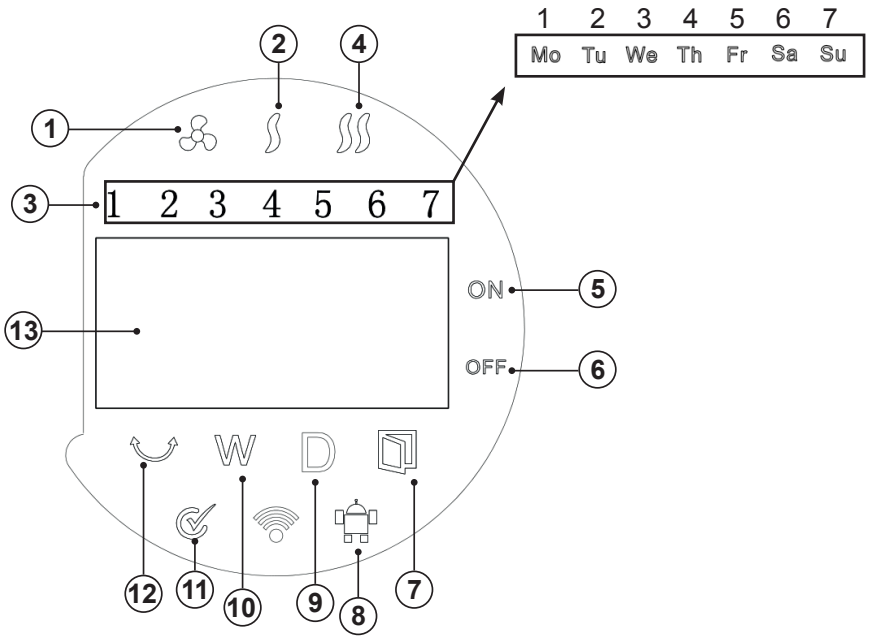


Fig 1

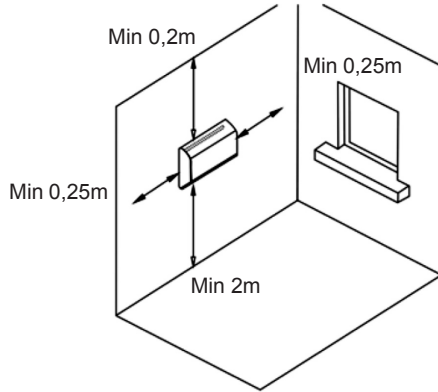
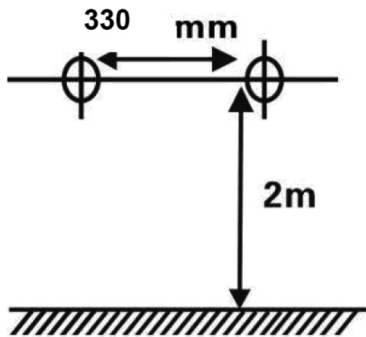


Fig 2



ES: Producto indicado para ser usado en espacios correctamente aislados. En caso contrario su utilización deberá ser puntual.

CA: Aquest producte només és adequat per a espais ben aïllats o d'ús ocasional.

EN: This product is only suitable for well insulated spaces or occasional use.

FR: Ce produit ne peut être utilisé que dans des locaux bien isolés ou de manière occasionnelle.

PT: Este produto é adequado apenas para espaços bem isolados espaços ou utilização ocasional.

DE: Dieses Produkt ist nur für gut isolierte Räume oder gelegentlichen Gebrauch geeignet

IT: Questo prodotto è adatto solo per spazi ben isolati o uso occasionale

NL: Dit product is alleen geschikt voor goed geïsoleerde ruimtes of incidenteel gebruik

PL: Ten produkt jest przeznaczony tylko do dobrze izolowanych pomieszczeń lub okazjonalnych zastosowań

GR: Αυτό το προϊόν είναι κατάλληλο μόνο για καλά μονωμένους χώρους ή για περιστασιακή χρήση

RU: Этот продукт подходит только для хорошо изолированных помещений или случайного использования

RO: Acest produs este potrivit doar pentru spații bine izolate sau ocazional

BG: Този продукт е подходящ само за добре изолирани помещения или случайна употреба.

AR: هذا المنتج مناسب فقط للمساحات المعزولة بشكل جيد أو الاستخدام العرضي

Español

CALEFACTOR DE PARED RCMB 27

DESCRIPCIÓN

- A Salida del aire
- B Panel de control
- C Control remoto
- D Tornillos
- E Tacos

- I ENCENDIDO/APAGADO
- II Selector de modos
- III Oscilación
- IV Función Auto/Ventana abierta
- V Programación semanal
- VI Reducir
- VII Temporizador
- VIII Seguro para niños
- IX Programador de encendido/apagado
- X Mostrar temperatura ambiente
- XI Incrementar
- XII Ajustar horas/minutos/días

- 1 Función ventilador
- 2 Intensidad de calor I (1000W)
- 3 Día
- 4 Intensidad de calor II (2000W)
- 5 Botón de encendido/ botón de modos/ botós de oscilación
- 6 Apagado
- 7 Ventana abierta
- 8 Termostato
- 9 Temporizador
- 10 Programación semanal
- 11 Programación encendido/apagado
- 12 Oscilación
- 13 Pantalla LED

En caso de que su modelo de aparato no disponga de los accesorios descritos anteriormente, éstos también pueden adquirirse por separado en los Servicios de Asistencia Técnica.

UTILIZACIÓN Y CUIDADOS:

- Antes de cada uso, extender completamente el cable de alimentación del aparato.
- No usar el aparato si su dispositivo de puesta en marcha/paro no funciona.
- Si se usa el aparato en un cuarto de baño o similar, desenchufar el aparato de la red cuando no se use, aunque sea por poco tiempo, ya

que la proximidad del agua presenta un riesgo, incluso en el caso de que el aparato esté desconectado.

- Desenchufar el aparato de la red cuando no se use y antes de realizar cualquier operación de limpieza.
- Guardar este aparato fuera del alcance de los niños y/o personas con capacidades físicas, sensoriales o mentales reducidas o falta de experiencia y conocimiento.
- Mantener y guardar el aparato en un lugar seco, sin polvo y alejado de la luz del sol.
- Usar siempre el aparato bajo vigilancia.
- No dejar nunca el aparato conectado y sin vigilancia. Además, ahorrará energía y prolongará la vida del aparato.
- No usar el aparato para secar prendas textiles de ningún tipo.

INSTALACIÓN

- Asegurarse de retirar todo material de embalaje del interior del aparato.
- Instalar el aparato lejos de material combustible, tales como materiales textiles, cartón, papel...
- Instalar el aparato a una distancia mínima de 50 cm de materiales combustibles, tales como cortinas, muebles...
- Evitar que tanto la entrada como la salida de aire queden total o parcialmente tapadas por muebles, cortinajes, ropas, etc., existiría riesgo de incendio.
- En caso que el montaje mural se realice en el cuarto de baño, situarlo de manera que la base toma de corriente, cable alimentación, los interruptores u otros controles no puedan ser alcanzados por una persona que esté en una bañera, ducha o lavabo.
- El aparato debe ser fijado en una pared. La distancia mínima entre la parte inferior del aparato y el suelo es de 2m.
- El aparato necesita ventilación adecuada para funcionar correctamente. Dejar un espacio de 20 cm. encima del mismo y 25 cm a ambos lados (Fig.1)
- No cubrir ni obstruir ninguna de las aberturas del aparato.
- La clavija debe ser fácilmente accesible para poder desconectarla en caso de emergencia.
- Para una mayor eficiencia y en la medida de lo posible instalar el aparato en una pared fría

(que linda con el exterior) y debajo de una ventana. Pero nunca interfiriendo u obstruyendo una zona de ventilación.

MONTAJE A LA PARED:

- Colgar a la pared (Fig. 2): Usar un lápiz para marcar la posición correcta en dónde hacer los agujeros para los tacos (E).
- Assegurar que el diámetro de los agujeros se corresponde al diámetro de los tacos.
- Perforar dos agujeros en las áreas previamente marcadas (Fig. 2).
- Insertar los tacos (E) en los agujeros.
- Una vez insertados los tacos, atornillar los dos tornillos (D), dejando una distancia de aproximadamente 10mm entre la cabeza de los tornillos y la pared.
- Assegurarse que los tornillos están bien fijados antes de colgar el aparato.
- Usar los agujeros de detrás del aparato para colgarlo de las cabezas de los dos tornillos.
- Assegurar que el aparato esta sujeto de forma correcta y segura con los tornillos.

MODO DE EMPLEO

NOTAS PREVIAS AL USO:

- Asegúrese de que ha retirado todo el material de embalaje del producto.
- Algunas partes del aparato han sido ligeramente engrasadas, en consecuencia, al poner en marcha el aparato por primera vez puede desprender un ligero humo. Al cabo de poco tiempo este humo cesará.
- Para eliminar el olor que desprende el aparato al utilizarlo por primera vez, se recomienda tenerlo en marcha a máxima potencia durante 2 horas en una habitación bien ventilada.
- Preparar el aparato acorde a la función que desee realizar:

PRIMER USO:

- Extender completamente el cable antes de enchufar.
- Enchufar el aparato a la red eléctrica.
- Antes de usar el aparato por primera vez debe configurar la hora correcta.
- Pulsar el botón "LOCK" (VIII). La pantalla LED mostrará 00:00 y el indicador "MO" (3) se encenderá. Entonces puede configurar la hora:

- HORA: Pulsar el botón "SET" (XII) una vez. Los primeros "00" empezarán a parpadear. Use los botones "+" (XI) o "-" (VI) para seleccionar la hora correcta (1-24h).
- MINUTOS: Una vez seleccionada la hora correcta, pulse el botón "SET" (XII) de nuevo. Esta vez los segundos "00" empezarán a parpadear. Use los botones "+" (XI) o "-" (VI) para seleccionar los minutos correctos (0-59min).
- DÍA: Una vez seleccionados los minutos, pulse el botón "SET" (XII) una vez mas. El indicador "MO" (3) empezará a parpadear. Use los botones "+" (XI) o "-" (VI) para seleccionar el día correcto (Mo-Su)
- ADVERTENCIA: Los numeros en la pantalla LED parpadean solo durante 5 segundos. Se debe operar en ese tiempo. De lo contrario el calefactor volverá al modo espera.

USO GENERAL:

- Encender el aparato, pulsando el botón de "encendido/apagado" (I) del control remoto.
- El calefactor empezará a sacar aire frío y el indicador de "ventilador" (1) se encenderá.

SELECCIONAR EL MODO:

- Pulsar el botón "MODE" (II) una vez para seleccionar la intensidad I (1000W). Los indicadores 1 y 2 se encenderán.
- Pulsar el botón "MODE" (II) por segunda vez para seleccionar la intensidad II (2000W). Los indicadores 1 y 4 se encenderán.
- Pulsar el botón "MODE" (II) una vez más para volver a la función ventilador. El indicador 1 se encenderá.

FUNCIÓN TEMPORIZADOR:

- Se puede controlar el tiempo de funcionamiento del aparato.
- Para iniciar esta función, pulse el botón "TIMER" (VII).
- Cada vez que pulse el botón "TIMER" (VII) el tiempo se ajustará una hora (0-24h)
- El indicador "D" (9) se encenderá.

FUNCIÓN TERMOSTATO:

- El aparato se puede programar para que mantenga la temperatura deseada automáticamente.
- Para ajustar la temperatura, pulse los botones "+" (XI) o "-" (VI). La temperatura seleccionada se mostrará en la pantalla LED (13). La temperatura se puede programar entre 10°C y 49°C.

- El indicador del termostato (8) se encenderá.
- Si la temperatura ambiente baja 2 grados por debajo de la temperatura seleccionada, el calefactor empezará a funcionar a intensidad I (1000W).
- Si la temperatura ambiente baja 4 grados por debajo de la temperatura seleccionada, el calefactor empezará a funcionar a intensidad II (2000W).
- Si la temperatura ambiente sube 1 grado o más, por encima de la temperatura seleccionada, el aparato empezará a sacar aire frío.

CONFIGURAR PROGRAMADOR SEMANAL:

- El aparato puede ser programado para funcionar a días y horas específicas a lo largo de la semana.
- Para iniciar esta función, pulse el botón "W.Timer" (V).
- Usar los botones "+" (XI) o "-" (VI) para seleccionar el programa deseado (P1-P6). Consulte la tabla 1 para ver la configuración de cada programa. El indicador "W" (10) se encenderá.
- P6 es el programa personalizable.
- Una vez llegue a P6, presione el botón "W.Timer" (V) de nuevo para programar los lunes. El indicador "Mo" (3) se encenderá.
- Presionar el botón "W.Timer" (V) otra vez para configurar la hora de encendido. El indicador "ON" (5) se encenderá.
- Usar los botones "+" (XI) o "-" (VI) para seleccionar la hora de encendido (1-24h). Presione el botón "W.Timer" (V) de nuevo y use los botones "+" (XI) o "-" (VI) para seleccionar los minutos (0-59min)
- Presionar el botón "W.Timer" (V) de nuevo. El indicador "OFF" (6) se encenderá.
- Repita los mismos pasos que anteriormente para configurar la hora y minutos de apagado.
- Presionar el botón "W.Timer" (V) una vez más para configurar el resto de los días, siguiendo los mismos pasos.
- Una vez seleccionado el programa deseado, o una vez configurado el P6. Presionar el botón "DELAY" (IX) para seleccionar la temperatura deseada para cada día.
- Usar los botones "+" (XI) o "-" (VI) para seleccionar la temperatura deseada (10-49°C).
- Repita el proceso para cada día de la semana.

FUNCIÓN DE VENTANA ABIERTA:

- Presionar el botón "AUTO" (IV) para iniciar esta función. El indicador de ventana abierta (7) se encenderá.
- En esta función el aparato mide y recoge la temperatura ambiente constantemente. Cuando detecta que la temperatura ha caído 3°C o más en un minuto, se apagará automáticamente. Esta función inteligente, ayuda a ahorrar energía.
- Presionar el botón "AUTO" (IV) de nuevo para cancelar esta función.

FUNCIÓN DE PROGRAMACIÓN ENCENDIDO/APAGADO:

- Este aparato se puede encender o apagar automáticamente después de un tiempo determinado, cuando está en modo espera.
- Presionar el botón "DELAY" (IX) una vez para configurar el tiempo restante para el encendido. El indicador de programación de encendido/apagado (11) se encenderá y la pantalla LED mostrará « ON » + « √ ».
- Usar los botones "+" (XI) o "-" (VI) para seleccionar el tiempo deseado para el encendido (1-24h).
- Presionar el botón "DELAY" (IX) otra vez para configurar el tiempo para el apagado. El indicador de programación de encendido/apagado se encenderá y la pantalla LED mostrará « OFF » + « √ ».
- Usar los botones "+" (XI) o "-" (VI) para seleccionar el tiempo para el apagado (1-24h).

FUNCIÓN DE SEGURO PARA NIÑOS:

- Presionar el botón "LOCK" (VIII) una vez para activar el seguro para niños. Todos los indicadores menos el "ON" (4) se apagarán. Ni el control remoto ni el panel de control estarán operativos.
- Para cancelar esta función, presione el botón "LOCK" (VIII) de nuevo. Los indicadores se encenderán de nuevo y el control remoto y el panel de control volverán a ser operativos.

FUNCIÓN OSCILACIÓN:

- Presionar el botón "SWING" (III) una vez para activar la oscilación del alerón de la salida del aire. El indicador de oscilación (12) se encenderá.
- Para cancelar esta función, presione el botón "SWING" (III) de nuevo. El alerón dejará de oscilar.

UNA VEZ FINALIZADO EL USO DEL APARATO:

- Parar el aparato presionando el botón de encendido/apagado (I)
- Desenchufar el aparato de la red eléctrica.
- Limpiar el aparato.

PROTECTOR TÉRMICO DE SEGURIDAD:

- El aparato dispone de un dispositivo térmico de seguridad que protege el aparato de cualquier sobrecalentamiento.
- Cuando el aparato se conecta y desconecta alternativamente, no siendo ello debido a la acción del termostato de ambiente, verificar que no haya ningún obstáculo que impida o dificulte la entrada o salida normal del aire.
- Si el aparato se desconecta por sí mismo y no vuelve a conectarse, proceder a desenchufarlo de la red, esperar unos 15 minutos antes de volver a conectarlo, Si sigue sin funcionar, acudir a uno de los servicios de asistencia técnica autorizados.

LIMPIEZA

- Desenchufar el aparato de la red y dejarlo enfriar antes de iniciar cualquier operación de limpieza.

- Limpiar el aparato con un paño húmedo impregnado con unas gotas de detergente y secarlo después.
- No utilizar disolventes, ni productos con un factor pH ácido o básico como la lejía, ni productos abrasivos, para la limpieza del aparato.
- No deje entrar agua u otro líquido por las aberturas de ventilación para evitar daños en las partes operativas interiores del aparato.
- No sumergir el aparato en agua u otro líquido, ni ponerlo bajo el grifo.
- Si el aparato no se mantiene en buen estado de limpieza, su superficie puede degradarse y afectar de forma inexorable la duración de la vida del aparato y conducir a una situación peligrosa.
- Nota: Cuando se ponga el aparato en marcha en función calefactor, después de estar una larga temporada parado o funcionando solo con la función ventilador, es posible que desprenda al principio un ligero humo, sin ninguna consecuencia, debido a que se está quemando el polvo y otras partículas acumuladas en el elemento calefactor. Este fenómeno se puede evitar limpiando previamente y a través de las rendijas del aparato, su interior con la ayuda de un aspirador o con un chorro de aire a presión.

Día	Lunes (MO)	Martes (TU)	Miércoles (WE)	Jueves (TH)	Viernes (FR)	Sábado (SA)	Domingo (SU)
Programa							
P1	8:00-17:00	8:00-17:00	8:00-17:00	8:00-17:00	8:00-17:00	8:00-17:00	8:00-17:00
P2	18:00-07:00	18:00-07:00	18:00-07:00	18:00-07:00	18:00-07:00	18:00-07:00	18:00-07:00
P3	8:00-17:00	8:00-17:00	8:00-17:00	8:00-17:00	8:00-17:00	Apagado	Apagado
P4	18:00-07:00	18:00-07:00	18:00-07:00	18:00-07:00	18:00-07:00	Apagado	Apagado
P5	Apagado	Apagado	Apagado	Apagado	Apagado	00:00-24:00	00:00-24:00

English

WALL HEATER RCMB 27

DESCRIPTION

A Air outlet
B Control panel
C Remote control
D Screws
E Wall Plugs

I ON/OFF
II Mode selector
III Swing
IV Auto/Window open function
V Week timer
VI Decrease
VII Timer
VIII Child lock
IX Delay-on/off time
X Room temperature display
XI Increase
XII Set hours/minutes/day

1 Fan function
2 Heat intensity I (1000W)
3 Day
4 Heat Intensity II (2000W)
5 ON button / MODE button / SWING button
6 OFF button
7 Open window
8 Thermostat
9 Timer
10 Week program
11 Delay
12 Swing
13 LED Display

If the model of your appliance does not have the accessories described above, they can also be bought separately from the Technical Assistance Service.

USE AND CARE:

- Fully extend the appliance's power cable before each use.
- Do not use the appliance if the on/off switch does not work.
- If you use the appliance in a bathroom or similar place, unplug the appliance from the mains

when it is not in use, even if it is only for a short while, as proximity to water involves a risk, even if the appliance is disconnected.

- Disconnect the appliance from the mains when not in use and before undertaking any cleaning task.
- Store this appliance out of reach of children and/or persons with physical, sensory or reduced mental or lack of experience and knowledge.
- Make sure that dust, dirt or other foreign objects do not block the fan grill on the appliance.
- Never leave the appliance unattended while in use.
- Never leave the appliance connected and unattended if it is not in use. This saves energy and prolongs the life of the appliance.
- Do not use the appliance to dry textiles of any kind.

INSTALLATION

- Be sure to remove all packaging material from inside the appliance.
- Install the appliance away from flammable material such as textiles, cardboard or paper, etc.
- Install the appliance a minimum distance of 50cm away from combustible materials, such as curtains, furniture ...
- Ensure that neither the air access nor exit become either totally or partially covered by drapery, clothing, etc., as this increases the risk of fire.
- Appliance must be installed at least 2 m above the floor.
- In the event that the appliance is mounted on a bathroom wall, position it in such a way that the socket, power supply cable, switches or other controls are not within the reach of a person in the bath, shower or at the wash-hand basin.
- This appliance must be fixed into a wall. The minimum distance between the floor and the lower part of the appliance is 2m
- The appliance requires suitable ventilation in order to work properly. Leave a space of 20 cm above the appliance and 25 cm on each side. (Fig.1)
- Do not cover or obstruct any of the openings of the appliance.
- The plug must be easily accessible so it can be disconnected in an emergency.

- To achieve the highest efficiency from the appliance and so as to be able to install the appliance on a cold wall (an exterior wall) and below a window. But never obstructing or covering a ventilation area.

WALL ASSEMBLING:

- Securing to the wall (Fig.2): Use a pencil to mark the right position to drill the wholes for the wall plugs (E).
- Make sure the diameter of the wholes corresponds to the diameter of the wall plugs.
- Drill two wholes on the areas previously marked (Fig.2).
- Insert the wall plugs (E) into the wholes.
- Once the wall plugs have been fitted into the wall, screw the two screws (D), leaving a distance of approximately 10mm between the screw head and the wall.
- Make sure the screws are well fixed before hanging the appliance.
- Use the wholes behind the appliance to hang it from the two screwheads.
- Ensure that the appliance is properly and safely fixed in its working position with the screws.

INSTRUCTIONS FOR USE

BEFORE USE:

- Make sure that all the product's packaging have been removed.
- Some parts of the appliance have been lightly greased. Consequently, the first time the appliance is used a light smoke may be detected. After a short time, this smoke will disappear.
- To eliminate the smell given off by the appliance when used for the first time, it is recommended to have it on at full power for 2 hours in a well-ventilated room.
- Prepare the appliance according to the function you wish to use:

FIRST-TIME USE:

- Extend the cable completely before plugging it in.
- Connect the appliance to the mains.
- Before turning on the heater for the first time, you must set the correct time.
- Press the "LOCK" (VIII) button. The LED display will show 00:00 and the "MO" (3) light will turn on. Then you can start setting the time:

- **HOURS:** Press the "SET" (XII) button once. The first "00" will start blinking. Use the "+" (XI) or "-" (VI) buttons to select the correct hour (1-24h).
- **MINUTES:** Once you have set the correct hour, press the "SET" button again. Now the second "00" will start blinking. Use the "+" (XI) or "-" (VI) buttons to select the correct minutes (0-59min).
- **DAY:** Once you have set the correct minutes, press the "SET" (XII) button once more. The "MO" light (3) will start blinking. Use the "+" (XI) or "-" (VI) buttons to select the correct day of the week (Mo-Su)
- **NOTICE** that the numbers on the display will blink only for 5 seconds. You must operate in that time. Otherwise the appliance will go back to standby mode.

GENERAL USE:

- Turn the appliance on, by pressing the on/off button on the remote control (I).
- The unit will blow cold air and the fan indicator (1) will turn on.

MODE SET UP:

- Press the "MODE" button (II) once to turn on heat intensity I (1000W). Indicators 1 and 2 will turn on.
- Press the "MODE" button (II) a second time to turn on heat intensity II (2000W). Indicators 1 and 4 will turn on.
- Press the "MODE" button (II) a third time to go back to the fan function. Indicator 1 will turn on.

TIMER FUNCTION:

- The appliance's operating time can be controlled.
- To start this function, press the timer button (VII).
- Every time you press the timer button (VII), the time will adjust one hour (0-24h).
- The "D" indicator (9) will turn on.

THERMOSTAT FUNCTION:

- The appliance can be programmed to automatically keep a set temperature.
- To adjust the temperature press the "+" (XI) or "-" (VI) buttons. The selected temperature will show on the LED display (13). The temperature can be set from 10°C to 49°C.
- The thermostat indicator (8) will turn on.

- If the room temperature drops 2 degrees below the set temperature, the heater will start running at intensity I (1000W).
- If the room temperature drops 4 degrees below the set temperature, the heater will start running at intensity II (2000W).

WEEKLY PROGRAM SET UP:

- The appliance can be programmed to function at specific times and days throughout the week.
- To initiate this function press the "W.Timer" button (V).
- Use the "+" (XI) or "-" (VI) buttons to select the desired program (P1-P6). Check table 1 to see the settings for each program. The W indicator (10) will turn on.
- P6 is the customizable program.
- Once you reach P6, press the "W.Timer" button (V) again to program Mondays. The "Mo" indicator (3) will turn on.
- Press the "W.Timer" button (V) again to set the starting time. The "ON" indicator (5) will turn on.
- Use the "+" (XI) or "-" (VI) buttons to select the desired starting hour (1-24h). Press the "W.Timer" button (V) again and use the "+" (XI) or "-" (VI) buttons to select the desired starting minutes (0-59min).
- Press the "W.Timer" button (V) again. The "OFF" indicator (6) will turn on.
- Follow the same process as before to set the ending hours and minutes.
- Press the "W.Timer" button (V) once more to set up the rest of the days, following the same process.
- Once you have selected the program or customized P6, press the "Delay" button (IX) to set the desired temperature for each day of the week.
- Use the "+" (XI) or "-" (VI) buttons to select the desired temperature (10-49°C).
- Repeat the process for each day of the week.

OPEN WINDOW FUNCTION:

- Press the "AUTO" button (IV) to start this function. The open window indicator (7) will turn on.
- In this function the appliance will check and record the room temperature constantly. When it detects that the temperature has dropped 3°C or more in 1 minute, the appliance will turn off. This function works smartly to save energy.

- Press the "AUTO" button (IV) again to cancel this function.

DELAY FUNCTION:

- This appliance can be turned on and off after set times, when it is on standby mode.
- Press the "DELAY" button (IX) once to set the "turn-on" timer. The "delay" indicator (11) will turn on and the LED display will show « ON » + « √ ».
- Use the "+" (XI) or "-" (VI) buttons to select the desired time until "turn on" (1-24h).
- Press the "DELAY" button (IX) again to set the "turn-off" timer. The "delay" indicator (11) will turn on and the LED display will show « OFF » + « √ ».
- Use the "+" (XI) or "-" (VI) buttons to select the desired time until "turn off" (1-24h).

CHILD-LOCK FUNCTION:

- Press the "LOCK" button (VIII) once to activate the child lock. All the indicators besides de "ON" indicator (4) will turn off. Neither the control remote nor the control panel will be operative.
- To cancel this function, press the "LOCK" button (VIII) again. The indicators will turn back on and the remote control and control panel will be operative again.

SWING FUNCTION:

- Press the "SWING" button (III) once to activate the oscillation of the air outlet.
- To cancel this function, press the "SWING" button (III) again. The air outlet will stop oscillating.

ONCE YOU HAVE FINISHED USING THE APPLIANCE:

- Turn the appliance off, by pressing the on/off button.
- Unplug the appliance from the mains.
- Clean the appliance.

SAFETY THERMAL PROTECTOR:

- The appliance has a safety device, which protects the appliance from overheating.
- When the appliance switches itself on and off repeatedly, for reasons other than the thermostat control, check to ensure that there are no obstacles that impede correct air entry or expulsion.
- If the appliance turns itself off and does not

switch itself on again, disconnect it from the mains supply, and wait for approximately 15 minutes before reconnecting. If the machine does not start again seek authorised technical assistance.

CLEANING

- Disconnect the appliance from the mains and allow it to cool before undertaking any cleaning task.
- Clean the equipment with a damp cloth with a few drops of washing-up liquid and then dry.
- Do not use solvents, or products with an acid or base pH such as bleach, or abrasive products, for cleaning the appliance.
- Do not let water or any other liquid get into the

air vents to avoid damage to the inner parts of the appliance.

- Never submerge the appliance in water or any other liquid or place it under running water.
- If the appliance is not in good condition of cleanliness, its surface may degrade and inexorably affect the duration of the appliance's useful life and could become unsafe to use.
- Remark: When the appliance is used as a heater after long periods in storage or after having been used solely as a fan a small amount of smoke may be produced. This is not important and is due to the heater burning dust deposits which have accumulated on the heating element. This phenomenon may be avoided by cleaning the inside of the appliance beforehand through the grill with a vacuum cleaner or pressurised air.

Day	Monday	Tuesday	Wednesday	Thursday	Friday	Saturday	Sunday
Program							
P1	8:00-17:00	8:00-17:00	8:00-17:00	8:00-17:00	8:00-17:00	8:00-17:00	8:00-17:00
P2	18:00-07:00	18:00-07:00	18:00-07:00	18:00-07:00	18:00-07:00	18:00-07:00	18:00-07:00
P3	8:00-17:00	8:00-17:00	8:00-17:00	8:00-17:00	8:00-17:00	OFF	OFF
P4	18:00-07:00	18:00-07:00	18:00-07:00	18:00-07:00	18:00-07:00	OFF	OFF
P5	OFF	OFF	OFF	OFF	OFF	00:00-24:00	00:00-24:00

Français

CHAUFFAGE CÉRAMIQUE MURAL RCMB 27

DESCRIPTION

- A Sortie d'air
- B Panneau de commande
- C Télécommande
- D Vis
- E Montants

- I MARCHE/ARRÊT
- II Sélecteur de mode
- III Oscillation
- IV Fonction Auto/Fenêtre ouverte
- V Programmation hebdomadaire
- VI Diminuer
- VII Minuterie
- VIII Sécurité enfants
- IX Interrupteur marche/arrêt
- X Afficher la température ambiante
- XI Augmenter
- XII Régler les heures/minutes/jours

- 1 Fonction Ventilateur
- 2 Intensité de chaleur I (1 000 W)
- 3 Jour
- 4 Intensité de chaleur II (2 000 W)
- 5 Bouton d'allumage/Bouton de modes/Boutons d'oscillation
- 6 Éteint
- 7 Fenêtre ouverte
- 8 Thermostat
- 9 Minuterie
- 10 Programmation hebdomadaire
- 11 Programmation marche/arrêt
- 12 Oscillation
- 13 Écran LED

Dans le cas où votre modèle ne disposerait pas des accessoires décrits antérieurement, ceux-ci peuvent s'acquérir séparément auprès des services d'assistance technique.

UTILISATION ET ENTRETIEN :

- Avant chaque utilisation, dérouler complètement le câble électrique de l'appareil.
- Ne pas utiliser l'appareil si son dispositif de mise en marche/arrêt ne fonctionne pas.

- Si vous utilisez l'appareil dans une salle de bain ou endroit similaire, débranchez l'appareil du secteur une fois que vous aurez terminé, même si ce n'est qu'un moment, car la proximité de l'eau implique un risque, même si l'appareil est éteint.
- Débrancher l'appareil du secteur quand il n'est pas utilisé et avant de procéder à toute opération de nettoyage.
- Tenir cet appareil hors de portée des enfants ou des personnes ayant des capacités physiques, sensorielles ou mentales réduites, ou présentant un manque d'expérience et de connaissances.
- Garder et ranger l'appareil en lieu sec, à l'abri de la poussière et loin des rayons solaires.
- Toujours utiliser l'appareil sous surveillance.
- Ne jamais laisser l'appareil sans surveillance lorsqu'il est branché. Par la même occasion, vous réduirez sa consommation d'énergie et allongerez la durée de vie de l'appareil.
- Ne pas utiliser l'appareil pour sécher des vêtements.

INSTALLATION

- S'assurer d'avoir retiré tout le matériel d'emballage du produit.
- Veiller à tenir l'appareil éloigné de tout matériel combustible, tels que carton, papier, matières textiles...
- Installer l'appareil à 50 cm minimum de tout matériel combustible, tels que rideaux, meubles...
- Afin d'éviter tout risque d'incendie, ne pas boucher totalement ou partiellement l'entrée et la sortie d'air de l'appareil, par des meubles, rideaux, vêtements, etc.
- Dans le cas où l'appareil serait fixé au mur d'une salle de bain, assurez-vous de placer la prise de courant, le câble d'alimentation, les interrupteurs ou autres commandes hors de portée d'une personne qui se trouverait dans le bain, la douche ou près d'un lavabo.
- L'appareil doit être fixé au mur. La distance minimum entre le bas de l'appareil et le sol est de 2 m.
- L'appareil requiert une ventilation adéquate pour fonctionner correctement. Laisser un espace de 20 cm au-dessus et 25 cm des deux côtés (Fig.1)
- Ne pas couvrir ni obstruer aucune ouverture de l'appareil.

- La fiche doit être d'accès facile afin de pouvoir la débrancher en cas d'urgence.
- Pour une meilleure efficacité et dans la mesure du possible, installer l'appareil sur un mur froid (qui sépare de l'extérieur) et sous une fenêtre. Mais jamais à endroit qui pourrait gêner ou obstruer une zone de ventilation.

FIXATION MURALE :

- Fixation murale (Fig. 2) : Utiliser un crayon pour marquer la position correcte où faire les trous pour les chevilles (E).
- S'assurer que le diamètre des trous correspond au diamètre des chevilles.
- Percer deux trous dans les zones précédemment marquées (Fig. 2).
- Insérer les chevilles (E) dans les trous.
- Une fois les chevilles insérées, visser les deux vis (D) en laissant une distance d'environ 10 mm entre la tête des vis et le mur.
- S'assurer que les vis sont bien serrées avant de suspendre l'appareil.
- Utiliser les trous situés derrière l'appareil pour le suspendre sur les têtes des deux vis.
- S'assurer que l'appareil soit fixé correctement et solidement sur les vis.

MODE D'EMPLOI

REMARQUES AVANT UTILISATION :

Vérifier d'avoir retiré tout le matériel d'emballage du produit.

Certaines parties de l'appareil ayant été légèrement graissées, il est possible que l'appareil dégage un peu de fumée lors de la première utilisation. La fumée disparaîtra rapidement.

Pour éliminer l'odeur de neuf au premier fonctionnement, on recommande de le faire marcher à la puissance maximale pendant 2 heures dans une pièce bien ventilée.

Préparer l'appareil conformément à la fonction désirée :

PREMIÈRE UTILISATION :

- Dérouler complètement le câble avant de le brancher.
- Brancher l'appareil au réseau électrique.
- Avant d'utiliser l'appareil pour la première fois, il est nécessaire de régler l'heure correcte.

- Appuyer sur le bouton « LOCK » (verrouillage) (VIII). L'écran affichera 00:00 et l'indicateur « MO » (3) s'allumera. Il est alors possible de régler l'heure :

- HEURE : Appuyer une fois sur le bouton « SET » (Configuration) (XII). Les premiers « 00 » commenceront à clignoter. Utiliser les boutons « + » (XI) ou « - » (VI) pour sélectionner l'heure correcte (1-24 h).

- MINUTES : Une fois l'heure correcte sélectionnée, appuyer à nouveau sur le bouton « SET » (Configuration) (XII). Cette fois, les secondes « 00 » commenceront à clignoter. Utiliser les boutons « + » (XI) ou « - » (VI) pour sélectionner les minutes correctes (0-59 min).

- JOUR : Une fois les minutes sélectionnées, appuyer une nouvelle fois sur le bouton « SET » (XII). L'indicateur « MO » (3) se met à clignoter. Utiliser les boutons « + » (XI) ou « - » (VI) pour sélectionner le jour correct (Mo-Su).

- AVERTISSEMENT : Les chiffres sur l'écran clignotent pendant seulement 5 secondes. Il est important de procéder à l'opération à ce moment-là. Dans le cas contraire, le radiateur reviendra en mode veille.

UTILISATION GÉNÉRALE :

- Allumer l'appareil en appuyant sur le bouton « marche/arrêt » (I) de la télécommande.
- Le radiateur commencera à aspirer de l'air froid et l'indicateur « ventilateur » (1) s'allumera.

SÉLECTIONNER LE MODE :

- Appuyer une fois sur le bouton « MODE » (II) pour sélectionner l'intensité I (1 000 W). Les voyants 1 et 2 s'allumeront.
- Appuyer une deuxième fois sur le bouton « MODE » (II) pour sélectionner l'intensité II (2 000 W). Les voyants 1 et 4 s'allumeront.
- Appuyer une fois sur le bouton « MODE » (II) pour sélectionner la fonction de ventilateur. Le voyant (1) s'allumera.

FONCTION MINUTERIE :

- Il est possible de contrôler la durée de fonctionnement de l'appareil.
- Pour lancer cette fonction, appuyer sur le bouton « TIMER » (minuterie) (VII).
- Chaque pression du bouton « TIMER » (minuterie) (VII) permet de régler l'heure par incrément d'une heure (0-24h).
- Le voyant « D » (9) s'allumera.

FONCTION THERMOSTAT :

- L'appareil peut être programmé pour maintenir automatiquement la température souhaitée.
- Pour régler la température, utiliser les boutons « + » (XI) ou « - » (VI). La température sélectionnée s'affichera sur l'écran (13). La température peut être programmée entre 10 °C et 49 °C.
- Le voyant de thermostat (8) s'allumera.
- Si la température ambiante descend de 2 degrés en dessous de la température sélectionnée, le radiateur commencera à fonctionner à l'intensité I (1 000 W).
- Si la température ambiante descend de 4 degrés en dessous de la température sélectionnée, le radiateur commencera à fonctionner à l'intensité II (2 000 W).
- Si la température ambiante augmente de 1 degré ou plus au-dessus de la température sélectionnée, l'appareil commencera à lancer de l'air froid.

CONFIGURER LE PROGRAMMATEUR HEBDOMADAIRE :

- L'appareil peut être programmé pour fonctionner à des jours et heures spécifiques tout au long de la semaine.
- Pour lancer cette fonction, appuyer sur le bouton « W.Timer » (minuterie hebdomadaire) (VII).
- Utiliser les boutons « + » (XI) ou « - » (VI) pour sélectionner le programme désiré (P1-P6). Voir le tableau 1 pour la configuration de chaque programme. Le voyant « W » (10) s'allumera.
- P6 est le programme personnalisable.
- Une fois arrivé à P6, appuyer à nouveau sur le bouton « W.Timer » (V) pour programmer le lundi. Le voyant « Mo » (lundi) (3) s'allumera.
- Appuyer à nouveau sur le bouton « W.Timer » (V) pour configurer l'heure de démarrage. Le voyant « ON » (5) s'allumera.
- Utiliser les boutons « + » (XI) ou « - » (VI) pour sélectionner l'heure de démarrage (1-24 h). Appuyer à nouveau sur le bouton « W.Timer » (V) et utiliser les boutons « + » (XI) ou « - » (VI) pour sélectionner les minutes (0-59 min).
- Appuyer à nouveau sur le bouton « W.Timer » (V). Le voyant « OFF » (6) s'allumera.
- Répéter les étapes ci-dessus pour régler l'heure et les minutes d'extinction.
- Appuyer à nouveau sur le bouton « W.Timer » (V) pour configurer le reste des jours, en suivant la même procédure.

- Une fois le programme souhaité sélectionné ou une fois le programme P6 configuré. Appuyer sur le bouton « DELAY » (délai) (IX) pour sélectionner la température souhaitée pour chaque jour.

- Utiliser les boutons « + » (XI) ou « - » (VI) pour sélectionner la température désirée (10-49 °C).

- Répéter la procédure pour chaque jour de la semaine.

FONCTION FENÊTRE OUVERTE :

- Appuyer sur le bouton « AUTO » (IV) pour lancer la fonction. Le voyant de fenêtre ouverte (7) s'allumera.
- Avec cette fonction, l'appareil mesure et collecte en permanence la température ambiante. Lorsqu'il détecte que la température a chuté de 3 °C ou plus en une minute, il s'éteint automatiquement. Cette fonction intelligente permet d'économiser de l'énergie.
- Appuyer sur le bouton « AUTO » (IV) pour annuler la fonction.

FONCTION DE PROGRAMMATION MARCHE/ ARRÊT :

- Cet appareil peut s'allumer ou s'éteindre automatiquement après quelques temps, lorsqu'il est en mode veille.
- Appuyer une fois sur le bouton « DELAY » (délai) (IX) pour régler le temps restant d'allumage. L'indicateur de programmation marche/arrêt (11) s'allume et l'écran indique « ON » + « √ ».
- Utiliser les boutons « + » (XI) ou « - » (VI) pour sélectionner l'heure désirée de démarrage (1-24 h).
- Appuyer à nouveau sur le bouton « DELAY » (IX) pour régler l'heure d'arrêt. L'indicateur de programmation de marche/arrêt s'allume et l'écran affiche « OFF » + « √ ».
- Utiliser les boutons « + » (XI) ou « - » (VI) pour sélectionner l'heure désirée d'extinction (1-24 h).

FONCTION DE SÉCURITÉ ENFANTS :

- Appuyer une fois sur le bouton « LOCK » (verrouillage) (VIII) pour activer la sécurité enfants. Tous les voyants à l'exception du voyant « ON » (4) s'éteindront. Ni la télécommande ni le panneau de commande ne fonctionneront.
- Pour annuler cette fonction, appuyer à nouveau sur le bouton « LOCK » (VIII). Les voyants s'allumeront à nouveau et la télécommande et le panneau de commande seront à nouveau opérationnels.

FONCTION OSCILLATION :

- Appuyer une fois sur le bouton « SWING » (oscillation) (III) pour activer l'oscillation du volet de sortie d'air. Le voyant d'oscillation (12) s'allumera.
- Pour annuler cette fonction, appuyer à nouveau sur le bouton « SWING » (III). Le volet cessera d'osciller.

APRÈS UTILISATION DE L'APPAREIL :

- Arrêter l'appareil en appuyant sur le bouton marche/arrêt (I)
- Débrancher l'appareil de la prise secteur.
- Nettoyer l'appareil.

SÉCURITÉ THERMIQUE :

- L'appareil dispose d'un dispositif thermique de sûreté qui protège l'appareil de toute surchauffe.
- Lorsque l'appareil s'allume et s'éteint alternativement et que ce n'est pas dû à l'action du thermostat ambiant, vérifier qu'aucun obstacle n'empêche ou ne gêne l'entrée ou la sortie normale de l'air.
- Si l'appareil se déconnecte tout seul et que vous ne parvenez pas à le reconnecter, débranchez-le et attendez environ 15 minutes avant de le rebrancher. S'il ne fonctionne toujours pas, faites appel à l'un des services d'assistance technique autorisés.

NETTOYAGE

- Débrancher l'appareil du secteur et attendre son refroidissement complet avant de le nettoyer.
- Nettoyer l'appareil avec un chiffon humide imprégné de quelques gouttes de détergent et le laisser sécher.
- Ne pas utiliser de solvants ni de produits au pH acide ou basique tels que l'eau de Javel, ni de produits abrasifs pour nettoyer l'appareil.
- Ne pas laisser pénétrer d'eau ni aucun autre liquide dans les orifices d'aération afin d'éviter d'endommager les parties internes de l'appareil.
- Ne pas immerger l'appareil dans l'eau ou dans tout autre liquide, ni le passer sous un robinet.
- Si l'appareil n'est pas maintenu dans un bon état de propreté, sa surface peut se dégrader et affecter de façon inexorable la durée de vie de l'appareil et le rendre dangereux.
- Remarque : Lors de la mise en marche de l'appareil en mode chauffage, après une longue période d'arrêt ou de fonctionnement en mode ventilation seule, il est possible qu'au début, il se dégage une légère fumée, sans aucune conséquence, celle-ci étant uniquement due à la combustion de la poussière et des particules accumulées dans l'élément chauffant. Ce phénomène peut être évité en nettoyant au préalable, à travers les grilles de l'appareil, l'intérieur de ce dernier avec l'aide d'un aspirateur ou d'un jet d'air comprimé.

Jour	Lundi (MO)	Mardi (TU)	Mercredi (WE)	Jeudi (TH)	Vendredi (FR)	Samedi (SA)	Dimanche (SU)
Programme							
P1	8:00-17:00	8:00-17:00	8:00-17:00	8:00-17:00	8:00-17:00	8:00-17:00	8:00-17:00
P2	18:00-07:00	18:00-07:00	18:00-07:00	18:00-07:00	18:00-07:00	18:00-07:00	18:00-07:00
P3	8:00-17:00	8:00-17:00	8:00-17:00	8:00-17:00	8:00- 17:00	Éteint	Éteint
P4	18:00-07:00	18:00-07:00	18:00-07:00	18:00-07:00	18:00-07:00	Éteint	Éteint
P5	Éteint	Éteint	Éteint	Éteint	Éteint	00:00-24:00	00:00-24:00

Deutsch

WAND-HEIZSTRAHLER RCMB 27

BEZEICHNUNG

- A Luftaustritt
- B Bedienungspaneel
- C Fernbedienung
- D Schrauben
- E Dübel

I EIN-/AUSSCHALTEN

- II Modus-Auswahlschalter
- III Schwingung
- IV Auto-Funktion/Offenes Fenster
- V Wochenprogrammierung
- VI Reduzieren
- VII Timer
- VIII Kindersicherung
- IX Ein-/Aus-Programmierer
- X Umgebungstemperatur anzeigen
- XI Erhöhen
- XII Stunden/Minuten/Tage einstellen

- 1 Ventilator-Funktion
- 2 Wärmeintensität I (1000 W)
- 3 Tag
- 4 Wärmeintensität II (2000 W)
- 5 Ein-Taste/Modustaste/Oszillationstasten
- 6 Aus
- 7 Offenes Fenster
- 8 Thermostat
- 9 Zeituhr
- 10 Wochenprogrammierung
- 11 Ein-/Aus-Programmierung
- 12 Oszillation
- 13 LED-Display

Wenn Sie meinen, dass das Gerät nicht mit dem oben angeführten Zubehör ausgestattet ist, können Sie die Teile auch einzeln beim Technischen Kundendienst erwerben.

BENUTZUNG UND PFLEGE:

- Vor jedem Gebrauch des Geräts das Stromkabel vollständig abwickeln.
- Benützen Sie das Gerät nicht, wenn der An-/Ausschalter nicht funktioniert.
- Wird das Gerät in einem Badezimmer oder ähnlichem Raum benutzt, ziehen Sie den Stecker aus der Dose, wenn Sie es nicht verwenden,

selbst wenn es nur kurze Zeit ist; die Nähe von Wasser stellt immer eine Gefahr dar, auch wenn das Gerät abgeschaltet ist.

- Ziehen Sie den Stecker heraus und lassen Sie das Gerät abkühlen, bevor Sie mit der Reinigung beginnen.
- Das Gerät außerhalb der Reichweite von Kindern und/oder Personen mit eingeschränkten körperlichen, sensorischen oder geistigen Fähigkeiten bzw. Personen ohne ausreichende Erfahrung und Kenntnisse aufbewahren.
- Das Gerät an einem trockenen, staubfreien und vor Sonnenlicht geschützten Ort aufbewahren.
- Das Gerät darf nicht unbeaufsichtigt gelassen werden, während es ans Netz geschlossen ist.
- Das Gerät nie am Stromnetz angeschlossen und ohne Aufsicht lassen. Sie sparen dadurch Energie und verlängern die Gebrauchsdauer des Gerätes.
- Das Gerät nicht zum Trocknen von Textilien jeglicher Art verwenden.

Installation

- Vergewissern Sie sich, dass Sie das gesamte Verpackungsmaterial des Produkts entfernt haben.
- Stellen Sie bitte das Gerät in ausreichender Entfernung von brennbaren Stoffen wie zum Beispiel Textilien, Pappe, Papier und so weiter auf.
- Das Gerät mindestens in 50 cm Entfernung von brennbaren Materialien wie Vorhängen, Möbeln usw. aufstellen.
- Der Lufteintritt und –austritt darf während des Betriebes weder teilweise noch ganz durch Möbel, Vorhänge, Kleidung usw. behindert werden. Es besteht Brandgefahr.
- Sollte die Wandmontage im Badezimmer erfolgen, bringen Sie das Gerät so an, dass Steckdose, Netzkabel, die Schalter oder andere Steuerelemente für Personen unerreichbar sind, die sich in der Badewanne, der Dusche oder am Waschbecken befinden.
- Das Gerät muss an einer Wand befestigt werden. Der Mindestabstand zwischen dem unteren Geräteteil und dem Boden beträgt 2 m.
- Das Gerät benötigt eine geeignete Lüftung zum Betrieb. Einen Abstand von 20 cm. Über diesem und 25 cm an beiden Seiten lassen (Fig.1)
- Die Öffnungen des Geräts dürfen weder abgedeckt noch verstopft werden.
- Der Stecker muss leicht erreichbar sein, um ihn im Notfall aus der Steckdose ziehen zu können.

- Für optimale Leistung installieren Sie das Gerät an einer kühlen Wand (Außenwand) und möglichst unter einem Fenster. Ventilationsbereiche dürfen in keinem Fall verdeckt oder verstopft werden.
- Die Taste „LOCK“ (VIII) drücken. Der LED-Bildschirm zeigt 00:00 an und die Anzeige „MO“ (3) schaltet sich ein. Jetzt können Sie die Stunde einstellen:

WANDMONTAGE:

- An die Wand hängen (Fig. 2): Mit einem Bleistift die korrekte Position für die Löcher der Dübel (E) markieren.
- Sicherstellen, dass der Durchmesser der Löcher mit dem Durchmesser der Dübel übereinstimmt.
- Die Löcher an den vorher markierten Stellen bohren. 2).
- Die Dübel (E) in die Löcher geben.
- Nach dem Einführen der dübel die Schrauben (D) festziehen, dabei einen Abstand von 10mm zwischen dem Schraubenkopf und der Wand lassen.
- Sicherstellen, dass die Schrauben fest sitzen, bevor Sie das Gerät aufhängen.
- Die Löcher auf der Hinterseite des Geräts verwenden, um dieses an den Schraubenköpfen aufzuhängen.
- Sicherstellen, dass das Gerät richtig und sicher mit den Schrauben befestigt wurde.

BENUTZUNGSHINWEISE

Vor der Benutzung:

Vergewissern Sie sich, dass Sie das gesamte Verpackungsmaterial des Produkts entfernt haben.

Manche Teile des Gerät wurden leicht eingefettet, weshalb das Gerät bei der Erstanwendung ein bisschen dampfen kann. Nach kurzer Zeit wird dies aufhören.

Um der auftretenden Geruchsentwicklung bei der ersten Inbetriebnahme entgegenzuwirken, wird empfohlen, das Gerät 2 Stunden lang auf höchster Stufe in einem gut belüfteten Raum in Betrieb zu lassen.

Das Gerät für die von Ihnen bestimmte Funktion vorbereiten.

ERSTMALIGE BENUTZUNG:

- Vor Anschluss das Kabel völlig ausrollen.
- Schließen Sie das Gerät an das Stromnetz an.
- Vor der ersten Verwendung des Geräts müssen Sie die richtige Zeit einstellen.

- STUNDE: Die „SET“-Taste (XII) einmal drücken. Die ersten „00“ fangen an zu blinken. Verwenden Sie die Tasten „+“ (XI) oder „-“ (VI), um die korrekte Stunde (1-24 h) einzustellen.
- MINUTEN: Nach Auswahl der korrekten Stunde, drücken Sie erneut die „SET“-Taste (XII). Jetzt fangen die Sekunden an zu blinken. Verwenden Sie die Tasten „+“ (XI) oder „-“ (VI), um die korrekten Minuten (0-59 min) einzustellen:
- TAG: Nach Auswahl der Minuten drücken Sie die „SET“-Taste (XII) erneut. Die Anzeige „MO“ (3) fängt an zu blinken. Verwenden Sie die Tasten „+“ (XI) o „-“ (VI) um den richtigen Tag auszuwählen (Mo-So)
- WARNUNG: Die Nummern auf dem Bildschirm blinken nur 5 Sekunden lang. In dieser Zeit müssen die Einstellungen vorgenommen werden. Ansonsten kehrt das Heizgerät in der Wartemodus zurück.

ALLGEMEINER GEBRAUCH:

- Das Gerät durch Drücken der „Ein-/Austaste Taste (I) der Fernbedienung einschalten.
- Das Heizgerät gibt Klatluft ab und die „Ventilait“-Anzeige (1) schaltet sich ein.

AUSWAHL DES MODUS:

- Die „MODE“-Taste (II) einmal drücken, um die Intensität auszuwählen. Die Anzeigen 1 und 2 schalten sich ein.
- Die „MODE“-Taste zum zweiten Mal drücken, um die Intensität II (2000 W) auszuwählen. Die Anzeigen 1 und 4 schalten sich ein.
- Drücken Sie erneut die „MODE“-Taste II, um zur Ventilator-Funktion zurückzukehren. Die Anzeige 1 schaltet sich ein.

ZEITUHRFUNKTION:

- Es ist möglich, die Betriebszeit des Gerätes zu steuern.
- Um diese Funktion zu starten, drücken Sie die „TIMER“-Taste (VII).
- Bei jedem Drücken der „TIMER“-Taste (VII) wird die Zeit eine Stunde (0-24 h) weitergestellt.
- Die Anzeige „D“ (9) schaltet sich ein.

THERMOSTAT-FUNKTION:

- Das Gerät kann eingestellt werden, damit die gewünschte Temperatur automatisch aufrechterhalten wird.

- Um die Temperatur einzustellen, drücken Sie die Tasten "+" (XI) oder "-" (VI). Die ausgewählte Temperatur wird auf dem LED-Bildschirm (13) angezeigt. Die Temperatur kann zwischen 10 °C und 49 °C eingestellt werden.
- Die Thermostat-Anzeige schaltet sich ein.
- Wenn die Umgebungstemperatur 2 Grad unter die ausgewählte Temperatur fällt, fängt das Heizgerät an, bei Intensität I (1000 W) zu funktionieren.
- Wenn die Temperatur 4 Grad unter die ausgewählte Temperatur fällt, fängt das Heizgerät an, bei Intensität II (2000 W) zu funktionieren.
- Wenn die Umgebungstemperatur um 1 Grad oder mehr über die ausgewählte Temperatur steigt, gibt das Gerät Kaltluft ab.

WOCHEPROGRAMMIERER EINSTELLEN:

- Das Gerät kann eingestellt werden, um an bestimmten Tagen und zu bestimmten Stunden der Woche zu laufen.
- Um diese Funktion zu starten, drücken Sie die Taste „W.Timer“ (V).
- Verwenden Sie die Tasten "+" (XI) oder "-" (VI), um das gewünschte Programm auszuwählen (P1-P6). Beachten Sie die Tabelle 1 zur Konfiguration eines jeden Programmes. Die Anzeige „W“ (10) schaltet sich ein.
- P6 ist ein personalisierbares Programm.
- Wenn Sie bei P6 angelangt sind, drücken Sie erneut die Taste „W.Timer“ (V), um die Montage zu programmieren. Die Anzeige „Mo“ (3) schaltet sich ein.
- Drücken Sie die Taste „W.Timer“ (V) erneut, um die Stunden des Einschaltens zu konfigurieren. Die Anzeige „ON“ (5) schaltet sich ein.
- Verwenden Sie die Tasten "+" (XI) oder "-" (VI), um die Einschaltstunde (1-24h) auszuwählen. Drücken Sie die Taste „W.Timer“ (V) erneut und verwenden Sie die Tasten "+" (XI) oder "-" (VI), um die Minuten (0-59min) auszuwählen.
- Drücken Sie die Taste „W.Timer“ (V) erneut. Die Anzeige „OFF“ (6) schaltet sich ein.
- Wiederholen Sie dieselben Schritte wie zuvor, um die Stunde und die Minute des Abschaltens zu konfigurieren.
- Drücken Sie die Taste „W.Timer“ (V) erneut, um den Rest der Tage zu konfigurieren, indem Sie denselben Schritten folgen.
- Nach Auswahl des gewünschten Programmes, oder nach Konfigurieren von P6. Drücken Sie die Taste „DELAY“ (IX), um die gewünschte

Temperatur für jeden Tag (10-49°C) auszuwählen.

- Verwenden Sie die Tasten "+" (XI) oder "-" (VI), um die gewünschte Temperatur auszuwählen (10-49°C).
- Wiederholen Sie den Prozess für jeden Tag der Woche.

FUNKTION „OFFENES FENSTER“:

- Drücken Sie die Taste „AUTO“ (IV), um diese Funktion zu starten. Die Anzeige Offenes Fenster (7) schaltet sich ein.
- In dieser Funktion misst das Gerät die Umgebungstemperatur konstant und zeichnet diese auf. Wenn es feststellt, dass die Temperatur in einer Minute um 3°C oder mehr gefallen ist, schaltet es sich automatisch ab. Diese intelligente Funktion trägt zum Energiesparen bei.
- Drücken Sie erneut die Taste „AUTO“, um diese Funktion zu stornieren.

FUNKTIONPROGRAMMIERENVONEIN/AUS

- Dieses Gerät kann sich automatisch nach einer bestimmten Zeit ein- oder ausschalten, wenn es sich im Wartemodus befindet.
- Drücken Sie die Taste „DELAY“ (IX) einmal, um die verbleibende Zeit bis zum Einschalten zu konfigurieren. Die Programmieranzeige für Ein-/Aus (11) schaltet sich ein und der LED-Bildschirm zeigt « ON » + « √ ».
- Verwenden Sie die Tasten "+" (XI) oder "-" (VI), um die gewünschte Einschaltzeit auszuwählen (1-24h).
- Drücken Sie erneut die Taste „DELAY“ (IX), um die Ausschaltzeit zu konfigurieren. Die Programmierungsanzeige von Ein-/Aus schaltet sich ein und der LED-Bildschirm zeigt « OFF » + « √ ».an
- Verwenden Sie die Tasten "+" (XI) oder "-" (VI), um die Ausschaltzeit auszuwählen (1-24h).

FUNKTION KINDERSICHERUNG:

- Die Taste „LOCK“ (VIII) einmal drücken, um die Kindersicherung zu aktivieren. Alle Anzeigen bis auf „ON“ schalten sich aus. Weder die Fernbedienung, noch das Bedienfeld funktionieren.
- Um diese Funktion zu stornieren, drücken Sie die „LOCK“-Taste erneut. Alle Anzeigen schalten sich wieder ein und die Fernbedienung und das Bedienfeld sind wieder aktiv.

SCHWENKFUNKTION:

- Drücken Sie die Taste „SWING“ (III) einmal, um

das Oszillieren des Luftaustrittsflügels zu aktivieren. Die Oszillierungsanzeige (12) schaltet sich ein.

- Um diese Funktion zu stornieren, drücken Sie die Taste „SWING“ (III) erneut. Der Flügel hört auf zu oszillieren.

NACH DER BENUTZUNG DES GERÄTS:

- Das Gerät anhalten, indem Sie die Ein-/Aus-taste (I) drücken.
- Den Stecker aus der Netzdose ziehen.
- Reinigen Sie das Gerät.

WÄRMESCHUTZSCHALTER:

- Das Gerät ist mit einem Wärmeschutzschalter ausgestattet, wodurch es gegen Überhitzung geschützt ist.
- Bei abwechselndem Ein- und Ausschalten des Gerätes, das nicht durch den Raumthermostat ausgelöst wird, ist zu überprüfen, ob der normale Ein- oder Austritt der Luft durch ein Objekt verhindert oder erschwert wird.
- Schaltet sich das Gerät von selbst aus und nicht wieder ein, unterbrechen Sie die Stromzufuhr, warten Sie 15 Minuten und schalten es wieder ein.

REINIGUNG

- Ziehen Sie den Stecker heraus und lassen Sie das Gerät abkühlen, bevor Sie mit der Reini-

gung beginnen.

- Reinigen Sie das Gerät mit einem feuchten Tuch, auf das Sie einige Tropfen Reinigungsmittel geben und trocknen Sie es danach ab.
- Verwenden Sie zur Reinigung des Geräts weder Löse- oder Scheuermittel noch Produkte mit einem sauren oder basischen pH-Wert wie z.B. Lauge.
- Lassen Sie kein Wasser oder andere Flüssigkeiten in die Belüftungsöffnungen eindringen, um Schäden an den inneren Funktionsteilen des Gerätes zu vermeiden.
- Das Gerät nicht in Wasser oder andere Flüssigkeiten tauchen und nicht unter den Wasserhahn halten.
- Halten Sie das Gerät nicht sauber, so könnten sich der Zustand seiner Oberfläche verschlechtern, seine Lebenszeit negativ beeinflusst und gefährliche Situationen verursacht werden.
- Anmerkung: Wenn das Gerät nach längerer Nichtnutzung oder aber nach längerem abschließlichen Ventilatorbetrieb im Heizmodus in Betrieb genommen wird, so kann es anfangs zu einer leichten, ungefährlichen Rauchbildung kommen. Das liegt daran, dass Staubkörner und Partikel verbrennen, die sich im Heizelement angesammelt haben. Dies kann vermieden werden, indem das Gerät vorab gereinigt wird, und zwar durch die Gitter des Geräts, entweder mit einem Staubsauger oder aber mit Hilfe von Druckluft.

Tag	Montag (MO)	Dienstag (TU)	Mittwoch (WE)	Donnerstag (TH)	Freitag (FR)	Samstag (SA)	Sonntag (SU)
Programm							
P1	8:00-17:00	8:00-17:00	8:00-17:00	8:00-17:00	8:00-17:00	8:00-17:00	8:00-17:00
P2	18:00-07:00	18:00-07:00	18:00-07:00	18:00-07:00	18:00-07:00	18:00-07:00	18:00-07:00
P3	8:00-17:00	8:00-17:00	8:00-17:00	8:00-17:00	8:00-17:00	Aus	Aus
P4	18:00-07:00	18:00-07:00	18:00-07:00	18:00-07:00	18:00-07:00	Aus	Aus
P5	Aus	Aus	Aus	Aus	Aus	00:00-24:00	00:00-24:00

Italiano

TERMOVENTILATORE DA PARETE RCMB 27

DESCRIZIONE

- A Uscita dell'aria
- B Pannello di controllo
- C Telecomando
- D Viti
- E Tasselli

I ACCENSIONE E SPEGNIMENTO

- II Selettore modalità
- III Oscillazione
- IV Funzione Auto/Finestra aperta
- V Programmazione settimanale
- VI Riduci
- VII Timer
- VIII Blocco per bambini
- IX Programmatore accensione/spegnimento
- X Mostra temperatura ambiente
- XI Aumenta
- XII Regolazione ora/minuti/giorni

- 1 Funzione Ventilatore
- 2 Intensità del calore I (1000 W)
- 3 Giorno
- 4 Intensità del calore II (2000 W)
- 5 Pulsante accensione/modalità/oscillazione
- 6 Spento
- 7 Finestra aperta
- 8 Termostato
- 9 Timer
- 10 Programmazione settimanale
- 11 Programmazione accensione/spegnimento
- 12 Oscillazione
- 13 Display LED

Nel caso in cui il modello del Suo apparecchio non sia dotato degli accessori anteriormente elencati, può acquistarli separatamente presso i punti di assistenza tecnica autorizzati.

PRECAUZIONI D'USO:

- Prima di ogni utilizzo, svolgere completamente il cavo dell'apparecchio.
- Non utilizzare l'apparecchio se il suo dispositivo di accensione/spegnimento non funziona.

- Quando l'apparecchio è usato in bagno o in altri ambienti umidi, scollegarlo dall'alimentazione in caso di inutilizzo, anche se per poco tempo: la vicinanza dell'acqua può rappresentare un pericolo anche quando l'apparecchio è spento.
- Scollegare la spina dalla presa di corrente quando l'apparecchio non è in uso e prima di eseguire qualsiasi operazione di pulizia.
- Conservare questo apparecchio fuori dalla portata dei bambini e/o di persone con problemi fisici, mentali o di sensibilità, o con mancanza di esperienza e conoscenza.
- Conservare e riporre l'apparecchio in luogo asciutto, lontano dalla polvere e dalla luce del sole.

- Usare sempre l'apparecchio sotto supervisione.
- Non lasciare mai l'apparecchio collegato alla rete elettrica e senza controllo. Si otterrà un risparmio energetico e si prolungherà la vita dell'apparecchio stesso.
- Non utilizzare l'apparecchio per asciugare indumenti di alcun tipo.

INSTALLAZIONE

- Accertarsi di aver tolto tutto il materiale d'imballaggio dall'apparecchio.
- Collocare l'apparecchio lontano da materiali infiammabili come tessuti, cartone, carta...
- Collocare l'apparecchio ad una distanza minima di 50 cm da materiali infiammabili come tende, mobili, ecc.
- Evitare che l'entrata e l'uscita d'aria siano totalmente o parzialmente coperte da mobili, tende, vestiti, ecc, per il pericolo di incendio.
- Se il montaggio a muro di dovesse realizzare nel bagno, posizionarlo in modo che la base, la presa di corrente, il cavo di alimentazione, gli interruttori o altri comandi non possano essere raggiunti da una persona che si trovi in una vasca da bagno, nella doccia o vicino al lavabo.
- L'apparecchio deve essere fissato a una parete. La distanza minima tra la parte inferiore dell'apparecchio e il pavimento è di 2 m.
- Per funzionare correttamente, l'apparecchio necessita un'adeguata ventilazione. Lasciare uno spazio di 20 cm sopra lo stesso e di 25 cm a entrambi i lati (Fig.1)
- Non coprire né ostruire le aperture dell'apparecchio.
- La spina deve essere facilmente accessibile, per poterla scollegare in caso di emergenza.

- Per ottenere una maggior efficienza, se è possibile, installare l'apparecchio su una parete fredda (che confini con l'esterno) e sotto una finestra, senza però ostacolare od ostruire una zona di ventilazione.

MONTAGGIO A PARETE:

- Appendere alla parete (Fig. 2): Segnare con una matita la posizione corretta dei fori per i tasselli (E).
- Assicurarsi che il diametro dei fori corrisponda al diametro dei tasselli.
- Praticare due fori nella zona segnata in precedenza (Fig. 2).
- Inserire i tasselli (E) nei fori.
- Dopo aver inserito i tasselli, stringere le due viti (D), lasciando una distanza di circa 10 mm tra la testa delle viti e la parete.
- Assicurarsi che le viti siano ben fissate, prima di appendere l'apparecchio.
- Utilizzare i fori della parte posteriore dell'apparecchio per appenderlo alle viti.
- Assicurarsi che le viti supportino correttamente e in sicurezza l'apparecchio.

MODALITÀ D'USO

PRIMA DELL'USO:

- Assicurarsi di aver rimosso dal prodotto tutto il materiale di imballaggio.
- Alcune parti dell'apparecchio sono state leggermente lubrificate, pertanto potrebbe uscire del fumo quando si avvia l'apparecchio per la prima volta. Dopo un certo tempo il fumo cessa di uscire.
- Per eliminare l'odore che emana l'apparecchio quando viene utilizzato per la prima volta, si consiglia di tenerlo in funzionamento alla massima potenza per 2 ore in una stanza ben ventilata.
- Preparare l'apparecchio secondo la funzione che si desidera realizzare:

PRIMO USO:

- Svolgere completamente il cavo prima di inserire la spina.
- Collegare l'apparecchio alla rete elettrica.
- Previamente al primo utilizzo dell'apparecchio si deve eseguire la corretta configurazione.

- Premere il pulsante "LOCK" (VIII). Sul display LED appare 00:00 e la spia "MO" (3) si accende. Ora si può configurare l'ora:
- ORA: Premere il pulsante "SET" (XII) una volta. I primi "00" iniziano a lampeggiare. Usare i pulsanti "+" (XI) o "-" (VI) per selezionare l'ora corretta (1-24 ore).
- MINUTI: Dopo aver selezionato l'ora corretta, premere nuovamente il pulsante "SET" (XII). Questa volta iniziano a lampeggiare i secondi "00". Usare i pulsanti "+" (XI) o "-" (VI) per selezionare i minuti corretti (0-59 min).
- GIORNO: Dopo aver selezionato i minuti, premere il pulsante "SET" (XII) un'altra volta. La spia "MO" (3) inizia a lampeggiare. Usare i pulsanti "+" (XI) o "-" (VI) per selezionare il giorno corretto (Mo-Su).
- AVVERTIMENTO: I numeri che appaiono sul display LED lampeggiano solo per 5 secondi. Si deve intervenire entro questo tempo. In caso contrario, il termoventilatore torna alla modalità di attesa.

USO GENERALE:

- Accendere l'apparecchio premendo il pulsante "accensione/spegnimento" (I) del telecomando.
- Il termoventilatore inizia ad emettere aria fredda e la spia "ventilatore" (1) si accende.

SELEZIONARE LA MODALITÀ:

- Premere il pulsante "MODE" (II) una volta per selezionare l'intensità I (1000 W). Si accendono le spie 1 e 2.
- Premere il pulsante "MODE" (II) una seconda volta per selezionare l'intensità II (2000 W). Si accendono le spie 1 e 4.
- Premere il pulsante "MODE" (II) ancora una volta per tornare alla modalità ventilatore. Si accende la spia 1.

FUNZIONE TEMPORIZZATORE:

- È possibile controllare il tempo di funzionamento dell'apparecchio.
- Per avviare questa funzione, premere il tasto "TIMER" (VII).
- Ogni volta che si preme il pulsante "TIMER" (VII), il tempo si regola su un'ora (0-24 ore).
- Si accende la spia "D" (9).

FUNZIONE TERMOSTATO:

- Si può programmare l'apparecchio affinché conservi automaticamente la temperatura desiderata.

- Per regolare la temperatura, premere i pulsanti "+" (XI) o "-" (VI). La temperatura selezionata appare sul display LED (13). La temperatura può essere programmata tra 10 °C e 49 °C.
- Si accende la spia del termostato (8).
- Se la temperatura ambiente scende 2 gradi al di sotto della temperatura selezionata, il termoventilatore inizia a funzionare a intensità I (1000 W).
- Se la temperatura ambiente scende 4 gradi al di sotto della temperatura selezionata, il termoventilatore inizia a funzionare a intensità II (2000 W).
- Se la temperatura ambiente aumenta 1 grado o più al di sopra della temperatura selezionata, l'apparecchio inizia ad emettere aria fredda.

CONFIGURAZIONE PROGRAMMATORE SETTIMANALE:

- Si può programmare l'apparecchio affinché funzioni in giorni e a ore specifici, durante la settimana.
- Per avviare questa funzione premere il tasto "W.Timer" (V).
- Usare i pulsanti "+" (XI) e "-" (VI) per selezionare il programma desiderato (P1-P6). Vedere la tabella 1 per sapere la configurazione di ogni programma. Si accende la spia "W" (10).
- P6 è il programma personalizzabile.
- Dopo essere arrivati a P6, premere nuovamente il pulsante "W.Timer" (V) per programmare il lunedì. Si accende la spia "Mo" (3).
- Premere nuovamente il pulsante "W.Timer" (V) per programmare l'ora di accensione. Si accende la spia "ON" (5).
- Usare i pulsanti "+" (XI) e "-" (VI) per selezionare l'ora di accensione (1-24 ore). Premere nuovamente il pulsante "W.Timer" (V) e usare i pulsanti "+" (XI) e "-" (VI) per selezionare i minuti (0-59 min).
- Premere nuovamente il pulsante "W.Timer" (V). Si accende la spia "OFF" (6).
- Ripetere gli stessi passi per configurare l'ora e i minuti di spegnimento.
- Premere ancora una volta il pulsante "W.Timer" (V) per configurare gli altri giorni, seguendo gli stessi passi.
- Dopo aver selezionato il programma desiderato, o aver configurato P6, premere il pulsante "DELAY" (IX) per selezionare la temperatura desiderata per ogni giorno.

- Usare i pulsanti "+" (XI) e "-" (VI) per selezionare la temperatura desiderata (10-49 °C).
- Ripetere l'operazione per ogni giorno della settimana.

FUNZIONE FINESTRA APERTA:

- Premere il pulsante "AUTO" (IV) per avviare la funzione. Si accende la spia finestra aperta (7).
- Grazie a questa funzione, l'apparecchio misura e raccoglie costantemente la temperatura ambiente. Quando rileva che la temperatura è scesa di 3 °C o più in un minuto, si spegne automaticamente. Questa funzione intelligente aiuta a risparmiare energia.
- Premere nuovamente il pulsante "AUTO" (IV) per cancellare la funzione.

FUNZIONE PROGRAMMAZIONE ACCENSIONE/SPEGNIMENTO:

- Questo apparecchio si può accendere o spegnere automaticamente, trascorso un determinato tempo, se si trova in modalità di attesa.
- Premere il pulsante "DELAY" (IX) una volta per configurare il tempo rimanente all'accensione. Si accende la spia della programmazione accensione/spegnimento (11) e sul display LED appare « ON » + « √ ».
- Usare i pulsanti "+" (XI) e "-" (VI) per selezionare il tempo desiderato per l'accensione (1-24 ore).
- Premere nuovamente il pulsante "DELAY" (IX) per configurare il tempo di spegnimento. Si accende la spia di programmazione accensione/spegnimento e sul display LED appare « OFF » + « √ ».
- Usare i pulsanti "+" (XI) e "-" (VI) per selezionare il tempo di spegnimento (1-24 ore).

FUNZIONE BLOCCO PER BAMBINI:

- Premere il pulsante "LOCK" (VIII) una volta per attivare il blocco per bambini. Si spengono tutte le spie, meno la "ON" (4). Non saranno operativi né il telecomando né il pannello di controllo.
- Per cancellare questa funzione, premere nuovamente il pulsante "LOCK" (VIII). Le spie si riaccendono e il telecomando e il pannello di controllo tornano operativi.

FUNZIONE OSCILLAZIONE:

- Premere il pulsante "SWING" (III) una volta per attivare l'oscillazione dell'alettone di uscita dell'aria. Si accende la spia di oscillazione (12).
- Per cancellare questa funzione, premere

nuovamente il pulsante "SWING" (III). L'alettone smette di oscillare.

UNA VOLTA CONCLUSO L'UTILIZZO DELL'APPARECCHIO:

- Arrestare l'apparecchio, premendo il pulsante di accensione/spengimento (I)
- Scollegare l'apparecchio dalla rete.
- Pulire l'apparecchio.

PROTETTORE TERMICO DI SICUREZZA:

- L'apparecchio possiede un dispositivo termico di sicurezza che lo protegge da qualsiasi surriscaldamento.
- Se l'apparecchio si accende e spegne in modo alternato, senza che questo sia dovuto all'azione del termostato, verificare che non ci sia alcun ostacolo che impedisca o renda difficile la normale entrata o uscita dell'aria.
- Se l'apparecchio si sconnette da solo e non si riconnette, scollegarlo dalla presa e attendere circa 15 minuti prima di connetterlo di nuovo. Se ancora non funziona, rivolgersi ad un centro d'assistenza tecnica autorizzato.

PULIZIA

- Scollegare la spina dalla rete elettrica e aspet-

tare che l'apparecchio si raffreddi, prima di eseguirne la pulizia.

- Pulire il gruppo elettrico con un panno umido, quindi asciugarlo.
- Per la pulizia non impiegare solventi o prodotti a pH acido o basico come la candeggina, né prodotti abrasivi.
- Non lasciar entrare acqua o altri liquidi nelle fenditure del sistema di ventilazione, per non danneggiare le parti operative dell'apparecchio.
- Non immergere l'apparecchio in acqua o altri liquidi, né lavarlo con acqua corrente.
- La mancata pulizia periodica dell'apparecchio può provocare il deterioramento delle superfici, compromettendone la durata operativa e la sicurezza.
- Nota: avviando l'apparecchio in funzione riscaldamento, dopo un lungo inutilizzo o avendolo utilizzato solo con la funzione ventilatore, è possibile all'inizio una leggera uscita di fumo, senza alcuna conseguenza, dovuta al fatto che si stanno bruciando polvere o altre particelle accumulate nella parte di riscaldamento. Questo fenomeno può essere evitato con la pulizia previa dell'interno dell'apparecchio, attraverso le sue fessure, utilizzando un aspirapolvere o un getto d'aria a pressione.

Giorno	Lunedì (MO)	Martedì (TU)	Mercoledì (WE)	Giovedì (TH)	Venerdì (FR)	Sabato (SA)	Domenica (SU)
Programma							
P1	8:00-17:00	8:00-17:00	8:00-17:00	8:00-17:00	8:00-17:00	8:00-17:00	8:00-17:00
P2	18:00-07:00	18:00-07:00	18:00-07:00	18:00-07:00	18:00-07:00	18:00-07:00	18:00-07:00
P3	08:00-17:00	08:00-17:00	08:00-17:00	08:00-17:00	08:00-17:00	Spento	Spento
P4	18:00-07:00	18:00-07:00	18:00-07:00	18:00-07:00	18:00-07:00	Spento	Spento
P5	Spento	Spento	Spento	Spento	Spento	00:00-24:00	00:00-24:00

Português

AQUECEDOR DE PAREDE RCMB 27

DESCRIÇÃO

- A Saída de ar
- B Painel de controlo
- C Controlo remoto
- D Parafusos
- E Buchas

I LIGAR/DESLIGAR

- II Seletor de modo
- III Oscilação
- IV Função Auto/Janela Aberta
- V Programação semanal
- VI Diminuir
- VII Temporizador
- VIII Segurança infantil
- IX Programador ligar/desligar
- X Mostrar temperatura ambiente
- XI Aumentar
- XII Ajustar horas/minutos/dias

- 1 Função de ventilador
- 2 Intensidade de calor I (1000 W)
- 3 Dia
- 4 Intensidade de calor II (2000 W)
- 5 Botão de ligar/ botão de modo/ botão de oscilação
- 6 Desligado
- 7 Janela aberta
- 8 Termóstato
- 9 Temporizador
- 10 Programação semanal
- 11 Programação ligar/desligar
- 12 Oscilação
- 13 Visor LED

Caso o seu modelo de aparelho não disponha dos acessórios descritos anteriormente, pode adquiri-los separadamente nos Serviços de Assistência Técnica.

UTILIZAÇÃO E CUIDADOS:

- Antes de cada utilização, desenrole completamente o cabo de alimentação do aparelho.
- Não utilize o aparelho se o dispositivo de ligar/desligar não funcionar.

- Se utilizar o aparelho na casa de banho ou num sítio semelhante, desligue-o da corrente elétrica quando não estiver a ser utilizado, ainda que seja por pouco tempo, pois a proximidade da água representa um risco, mesmo com o aparelho desligado.
- Desligue o aparelho da corrente quando não estiver a ser utilizado e antes de iniciar qualquer operação de limpeza.
- Guarde o aparelho fora do alcance das crianças e de pessoas com capacidades físicas, sensoriais ou mentais reduzidas, ou com falta de experiência e conhecimento.
- Mantenha e guarde o aparelho num local seco, sem pó e afastado da luz solar.
- Nunca deixe o aparelho sem vigilância.
- Nunca deixe o aparelho ligado e sem vigilância. Além disso, poupará energia e prolongará a vida do aparelho.
- Não utilize o aparelho para secar peças de vestuário.

INSTALAÇÃO

- Retire todo o material de embalagem do interior do aparelho.
- Não coloque o aparelho próximo de materiais combustíveis como materiais têxteis, cartão, papel, etc.
- Coloque o aparelho a uma distância mínima de 50 cm de qualquer material combustível, como cortinas, móveis, etc.
- Evite que a entrada e a saída de ar fiquem total ou parcialmente tapadas por móveis, cortinas, roupas, etc., devido ao risco de incêndio.
- No caso da montagem na parede se realizar na casa de banho, coloque-o de maneira que que tomada da corrente elétrica, o cabo de alimentação, os botões e outros dispositivos de controlo fiquem fora do alcance de quem estiver a tomar banho ou no lavatório.
- O aparelho deve ser fixado numa parede. A distância mínima entre a parte inferior do aparelho e o chão deve ser de 2 m.
- O aparelho necessita de ventilação adequada para funcionar corretamente. Deixe cerca de 20 cm de espaço por cima do aparelho e 25 cm de ambos os lados (Fig.1)
- Nunca cubra nem obstrua nenhuma das aberturas do aparelho.
- A ficha deve ser ligada a uma tomada de fácil acesso para se poder desligá-la em caso de emergência.

- Para uma maior eficiência e, na medida do possível, instale o aparelho numa parede fria (limite com o exterior) e por baixo de uma janela. Mas nunca interferindo ou obstruindo uma zona de ventilação.

MONTAGEM NA PAREDE:

- Encostar na parede (Fig. 2): Utilize um lápis para marcar a posição correta onde irá fazer os furos para as buchas (E).
- Verifique que o diâmetro dos furos corresponde ao diâmetro das buchas.
- Faça dois furos nas áreas previamente marcadas (Fig. 2).
- Insira as buchas (E) nos furos.
- Uma vez inseridas as buchas, aperte os dois parafusos (D), deixando uma distância de cerca de 10 mm entre a cabeça dos parafusos e a parede.
- Verifique se os parafusos estão bem fixos antes de colocar o aparelho.
- Utilize os orifícios na parte de trás do aparelho para o encaixar na cabeça dos dois parafusos.
- Verifique se o aparato está colocado de forma correta e segura com os parafusos.

MODO DE UTILIZAÇÃO

NOTAS PARA ANTES DA UTILIZAÇÃO:

- Certifique-se de que retirou todo o material de embalagem do produto.
- Aquando da primeira utilização, o aparelho poderá libertar fumos devido ao facto de algumas partes do aparelho terem sido levemente lubrificadas. Ao fim de pouco tempo, o fumo desaparecerá.
- Para eliminar o cheiro que o aparelho liberta aquando da primeira utilização, é recomendável colocá-lo em funcionamento na potência máxima durante 2 horas numa divisão bem ventilada.
- Prepare o aparelho consoante a função pretendida:

PRIMEIRA UTILIZAÇÃO:

- Desenrole completamente o cabo antes de o ligar à tomada.
- Ligue o aparelho à corrente elétrica.
- Antes de utilizar o aparelho pela primeira vez, deverá configurar a hora correta.

- Prima o botão “LOCK” (VIII). Aparece 00:00 no visor LED e o indicador “MO” (3) acende-se. Pode, então, configurar a hora:

- HORA: Prima uma vez o botão “SET” (XII). Os primeiros “00” começam a piscar. Utilize os botões “+” (XI) o “-” (VI) para seleccionar a hora correcta (1-24 h).

- MINUTOS: Uma vez seleccionada a hora correta, prima novamente o botão “SET” (XII). Começam a piscar os segundos “00”. Utilize os botões “+” (XI) o “-” (VI) para seleccionar os minutos correctos (0-59 min).

- DIA: Uma vez seleccionados os minutos, prima novamente o botão “SET” (XII). O indicador “MO” (3) começa a piscar. Utilize os botões “+” (XI) o “-” (VI) para seleccionar o dia correctos (Mo-Su).

- ADVERTÊNCIA: Os números no visor LED ficam a piscar cerca de 5 segundos. Deve-se realizar a próxima operação nesse espaço de tempo. Caso contrário, o aquecedor voltará ao modo de espera.

FUNCIONAMENTO GERAL:

- Ligue o aparelho, premindo o botão de “ligar/desligar” (I) no controlo remoto.
- O aquecedor começa a ejetar ar frio e indicador de “ventilador” (1) acende-se.

SELECIONAR O MODO:

- Prima uma vez o botão “MODE” (II) para seleccionar a intensidade I (1000 W). Os indicadores 1 e 2 se acendem-se.
- Prima uma segunda vez o botão “MODE” (II) para seleccionar a intensidade II (2000 W). Os indicadores 1 e 4 se acendem-se.
- Prima mais uma vez o botão “MODE” (II) para voltar à função de ventilador. O indicador 1 acende-se.

FUNÇÃO DE TEMPORIZADOR:

- É possível controlar o tempo de funcionamento do aparelho.
- Para iniciar esta função, prima o botão “TIMER” (VII).
- Cada vez que premir o botão “TIMER” (VII), o tempo é ajustado uma hora (0-24 h)
- O indicador “D” (9) acende-se.

FUNÇÃO DE TERMÓSTATO:

- O aparelho pode ser programado para manter automaticamente a temperatura desejada.

- Para ajustar a temperatura, prima os botões “+” (XI) ou “-” (VI). A temperatura selecionada aparece no visor LED (13). A temperatura pode ser programada entre 10 °C e 49 °C.
- O indicador de termóstato (8) acende-se.
- Se a temperatura ambiente cair 2 graus abaixo da temperatura selecionada, o aquecedor começa a funcionar na intensidade I (1000 W).
- Se a temperatura ambiente cair 4 graus abaixo da temperatura selecionada, o aquecedor começa a funcionar na intensidade II (2000 W).
- Se a temperatura ambiente subir 1 grau ou mais acima da temperatura selecionada, o aparelho começa a ejetar ar frio.

CONFIGURAR O PROGRAMADOR SEMANAL:

- O aparelho pode ser programado para funcionar em dias e horas específicos ao longo da semana.
- Para iniciar esta função, prima o botão “W.Timer” (V).
- Utilize os botões “+” (XI) ou “-” (VI) para selecionar o programa desejado (P1-P6). Consulte a tabela 1 para ver a configuração de cada programa. O indicador “W” (10) acende-se.
- P6 é o programa personalizável.
- Uma vez chegado a P6, prima novamente o botão “W.Timer” (V) para programar as segunda-feiras. O indicador “Mo” (3) acende-se.
- Prima novamente o botão “W.Timer” (V) para configurar a hora de ligar. O indicador “ON” (5) acende-se.
- Utilize os botões “+” (XI) ou “-” (VI) para selecionar a hora de ligar (1-24 h). Prima novamente o botão “W.Timer” (V) e use os botões “+” (XI) ou “-” (VI) para selecionar os minutos (0-59 min)
- Prima novamente o botão “W.Timer” (V). O indicador “OFF” (6) acende-se.
- Repita os passos anteriores para configurar a hora e os minutos do desligamento.
- Prima mais uma vez o botão “W.Timer” (V) para configurar o resto dos dias, seguindo os mesmos passos.
- Uma vez selecionado o programa desejado, ou uma vez configurado o P6. Prima o botão “DELAY” (IX) para selecionar a temperatura desejada para cada dia.
- Utilize os botões “+” (XI) ou “-” (VI) para selecionar a temperatura desejada (0-49 °C).

- Repita o processo para cada dia da semana.

FUNÇÃO DE JANELA ABERTA:

- Prima o botão “AUTO” (IV) para iniciar esta função. O indicador de janela aberta (7) acende-se.
- Nesta função, o aparelho mede e registra constantemente a temperatura ambiente. Quando deteta uma queda de temperatura de 3 °C ou mais no espaço de 1 minuto, desliga-se automaticamente. Esta função inteligente ajuda a poupar energia.
- Prima novamente o botão “AUTO” (IV) para cancelar esta função.

FUNÇÃO DE PROGRAMAÇÃO LIGAR/ DESLIGAR:

- Este aparelho pode ser ligado ou desligado automaticamente após um tempo predeterminado, quando está em modo de espera.
- Prima uma vez o botão “DELAY” (IX) para configurar o tempo que falta para ser ligado. O indicador de programação de ligar/desligar (11) acende-se e aparece « ON » + « √ » no visor LED.
- Utilize os botões “+” (XI) ou “-” (VI) para selecionar o tempo desejado para ligar o aparelho (1-24h).
- Prima novamente o botão “DELAY” (IX) para configurar o tempo que falta para ser desligado. O indicador de programação de ligar/desligar (11) acende-se e aparece « OFF » + « √ » no visor LED.
- Utilize os botões “+” (XI) ou “-” (VI) para selecionar o tempo para desligar o aparelho (1-24h).

FUNÇÃO DE BLOQUEIO DE SEGURANÇA INFANTIL:

- Prima uma vez o botão “LOCK” (VIII) para ativar a função de bloqueio de segurança infantil. Todos os indicadores menos o “ON” (4) se apagam. Nem o controlo remoto nem o painel de controlo estarão ativos.
- Para cancelar esta função, prima novamente o botão “LOCK” (VIII). Os indicadores acendem-se novamente e o controlo remoto e o painel de controlo voltam a estar ativos.

FUNÇÃO DE OSCILAÇÃO:

- Prima uma vez o botão “SWING” (III) para ativar a oscilação do aileron na saída do ar. O indicador de oscilação (12) acende-se.
- Para cancelar esta função, prima novamente o

botão "SWING" (III). O aileiron deixa de oscilar.

UMA VEZ CONCLUÍDA A UTILIZAÇÃO DO APARELHO:

- Pare o aparelho, acionando o botão de ligar/desligar (I).
- Desligue o aparelho da corrente elétrica.
- Limpe o aparelho.

PROTECTOR TÉRMICO DE SEGURANÇA:

- O aparelho dispõe de um dispositivo térmico de segurança que o protege de qualquer sobreaquecimento.
- Se o aparelho se ligar e desligar alternadamente, não se devendo isto à ação do termóstato de ambiente, verifique se não existe nenhum obstáculo que esteja a impedir ou dificultar a entrada ou saída normal do ar.
- Se o aparelho se desligar sozinho e não se voltar a ligar, desligue-o da corrente e aguarde 15 minutos antes de o ligar novamente. Se continuar sem funcionar, dirija-se a um dos Serviços de Assistência Técnica autorizados.

LIMPEZA

- Desligue o aparelho da corrente elétrica e

deixe-o arrefecer antes de iniciar qualquer operação de limpeza.

- Limpe o aparelho com um pano húmido com algumas gotas de detergente e seque-o de seguida.
- Não utilize solventes, produtos com um fator pH ácido ou básico como a lixívia, nem produtos abrasivos para a limpeza do aparelho.
- Não deixe entrar água ou outro líquido pelas aberturas de ventilação para evitar danos nas peças interiores do aparelho.
- Nunca mergulhe o aparelho dentro de água ou em qualquer outro líquido, nem o coloque debaixo da torneira.
- Se o aparelho não for mantido limpo, a sua superfície pode degradar-se e afetar de forma irreversível a duração da vida do aparelho e conduzir a uma situação de perigo.
- Nota: Se colocar o aparelho em funcionamento na função de aquecimento, após este estar muito tempo parado ou a funcionar só com a função de ventilação, é possível que inicialmente se liberte um ligeiro fumo, sem quaisquer consequências, devido a estar a queimar o pó e outras partículas acumuladas no elemento de aquecimento. É possível evitar este fenómeno se limpar previamente o seu interior, através das ranhuras do aparelho, com a ajuda de um aspirador ou com um jato de

pressão de ar.

Dia	Segunda-feira (MO)	Terça-feira (TU)	Quarta-feira (WE)	Quinta-feira (TH)	Sexta-feira (FR)	Sábado (SA)	Domingo (SU)
Programa							
P1	8:00-17:00	8:00-17:00	8:00-17:00	8:00-17:00	8:00-17:00	8:00-17:00	8:00-17:00
P2	18:00-07:00	18:00-07:00	18:00-07:00	18:00-07:00	18:00-07:00	18:00-07:00	18:00-07:00
P3	08:00-17:00	08:00-17:00	08:00-17:00	08:00-17:00	08:00-17:00	Desligado	Desligado
P4	18:00-07:00	18:00-07:00	18:00-07:00	18:00-07:00	18:00-07:00	Desligado	Desligado
P5	Desligado	Desligado	Desligado	Desligado	Desligado	00:00-24:00	00:00-24:00

Català

CALEFACTOR DE PARET RCMB 27

DESCRIPCIÓ

- A Sortida d'aire
- B Tauler de control
- C Control remot
- D Cargols
- E Tacs

- I ENNEGADA/APAGADA
- II Selector de modes
- III Oscil·lació
- IV Funció Auto/Finestra oberta
- V Programació setmanal
- VI Reduir
- VII Temporitzador
- VIII Segur per a nens
- IX Programador d'engegada/apagada
- X Mostrar temperatura ambient
- XI Incrementar
- XII Ajustar hores/minuts/dies

- 1 Funció Ventilador
- 2 Intensitat de calor I (1000 W)
- 3 Dia
- 4 Intensitat de calor II (2000 W)
- 5 Botó d'engegada/ botó de modes/ botó d'oscil·lació
- 6 Apagat
- 7 Finestra oberta
- 8 Termòstat
- 9 Temporitzador
- 10 Programació setmanal
- 11 Programació engegada/apagada
- 12 Oscil·lació
- 13 Pantalla LED

En el cas que el model del vostre aparell no disposi dels accessoris descrits anteriorment, aquests també poden adquirir-se per separat als Serveis d'Assistència Tècnica.

UTILITZACIÓ I CURA:

- Abans de cada ús, esteneu completament el cable d'alimentació de l'aparell.
- No feu servir l'aparell si el dispositiu d'engegada/aturada no funciona.
- Si feu servir l'aparell en un bany o similar,

desendolieu l'aparell de la xarxa quan no el feu servir, encara que sigui per poc temps, ja que la proximitat de l'aigua suposa un risc, fins i tot encara que l'aparell estigui desconnectat.

- Desconnecteu l'aparell de la xarxa si no el feu servir i abans de qualsevol operació de neteja.
- Manteniu l'aparell fora de l'abast dels nens i/o persones amb capacitats físiques, sensorials o mentals reduïdes o falta d'experiència i coneixement.
- Manteniu i deseu l'aparell en un lloc sec, sense pols i allunyat de la llum del sol.
- Feu servir sempre l'aparell sota vigilància.
- No deixeu mai l'aparell connectat i sense vigilància. A més, estalviareu energia i perllongareu la vida de l'aparell.
- No feu servir l'aparell per assecar peces tèxtils de cap tipus.

INSTAL·LACIÓ

- Assegureu-vos de treure tot el material d'emballatge de l'interior de l'aparell.
- Instal·leu l'aparell lluny de material combustible, com ara materials tèxtils, cartró, paper...
- Instal·leu l'aparell a una distància mínima de 50 cm de materials combustibles, com ara cortines, mobles...
- Eviteu que tant l'entrada com la sortida d'aire quedin tapades totalment o parcialment per mobles, cortinatges, roba, etc., ja que hi hauria risc d'incendi.
- En cas que el muntatge mural es faci a la cambra de bany, situeu-lo de manera que la base de presa de corrent, el cable d'alimentació, els interruptors o altres controls no estiguin a l'abast de la persona quan estigui a la banyera, la dutxa o el lavabo.
- L'aparell s'ha de fixar a la paret. La distància mínima entre la part inferior de l'aparell i el terra és de 2 m.
- El producte requereix una ventilació adequada per a funcionar correctament. Deixeu un espai de 20 cm al damunt i 25 cm a banda i banda (Fig.1)
- No cobriu ni obstruiu cap de les obertures de l'aparell.
- La clavilla ha de ser accessible fàcilment per poder desconnectar-la en cas d'emergència.
- Perquè sigui més eficient, en la mesura del possible instal·leu l'aparell en una paret freda (que limiti amb l'exterior) i a sota d'una finestra.

No ha d'interferir ni obstruir mai una zona de ventilació.

MUNTATGE A LA PARET:

- Pengeu-lo a la paret (Fig. 2): Feu servir un llapis per marcar la posició correcta on fer els forats per als tacs (E).
- Assegureu-vos que el diàmetre dels forats es correspongui amb el diàmetre dels tacs.
- Perforeu dos forats a les àrees marcades prèviament (Fig. 2).
- Inserir els tacs (E) als forats.
- Un cop inserits els tacs, colleu els dos cargols (D) deixant-hi una distància d'aproximadament 10 mm entre el cap dels cargols i la paret.
- Assegureu-vos que els cargols estan ben fixats abans de penjar l'aparell.
- Feu servir els forats de darrere de l'aparell per penjar-lo dels caps dels dos cargols.
- Assegureu-vos que l'aparell està subjecte de manera correcta i segura amb els cargols.

INSTRUCCIONS D'ÚS

NOTES PRÈVIES A L'ÚS:

- Assegureu-vos que heu retirat tot el material d'embalatge del producte.
- Algunes parts de l'aparell han estat greixades lleugerament. És que això que quan engegueu l'aparell per primera vegada potser desprengui un fum lleuger. Aquest fum cessarà al cap de poc temps.
- Per eliminar l'olor que desprèn l'aparell quan el feu servir per primera vegada, us recomanem que el tingueu en marxa a potència màxima durant 2 hores en una habitació ben ventilada.
- Prepareu l'aparell segons la funció que vulgueu feu servir:

PRIMER ÚS:

- Esteneu completament el cable abans d'endollar l'aparell.
- Connecteu l'aparell a la xarxa elèctrica.
- Abans de fer servir l'aparell per primera vegada heu de configurar l'hora correcta.
- Premeu el botó "LOCK" (VIII). A la pantalla LED apareixerà 00:00 i l'indicador "MO" (3) s'encendrà. Llavors podeu configurar l'hora:
- HORA: Premeu el botó "SET" (XII) una vegada. Els primers "00" començaran a parpellejar.

Feu servir els botons "+" (XI) o "-" (VI) per seleccionar l'hora correcta (1-24h).

- MINUTS: Un cop seleccionada l'hora correcta, torneu a prémer botó "SET" (XII). Aquesta vegada els segons "00" començaran a parpellejar. Feu servir els botons "+" (XI) o "-" (VI) per seleccionar els minuts correctes (0-59min).
- DIA: Un cop seleccionats els minuts, premeu el botó "SET" (XII) un cop més. L'indicador "MO" (3) començarà a parpellejar. Feu servir els botons "+" (XI) o "-" (VI) per seleccionar el dia correcte (Mo-Su).
- ADVERTÈNCIA: Els números de la pantalla LED parpellegen només durant 5 segons. Heu d'operar en aquest temps. En cas contrari, el calefactor tornarà al mode espera.

ÚS GENERAL:

- Engegueu l'aparell prement el botó de "engageda/apagada" (I) del control remot.
- El calefactor començarà a treure aire fred i l'indicador de "ventilador" (1) s'encendrà.

SELECCIONAR EL MODE:

- Premeu el botó "MODE" (II) un cop per seleccionar la intensitat I (1000 W). Els indicadors 1 i 2 s'encendran.
- Premeu el botó "MODE" (II) per segona vegada per seleccionar la intensitat II (2000 W). Els indicadors 1 i 4 s'encendran.
- Premeu el botó "MODE" (II) un cop més per tornar a la funció ventilador. L'indicador 1 s'encendrà.

FUNCIÓ TEMPORITZADOR:

- El temps de funcionament de l'aparell es pot controlar.
- Per iniciar aquesta funció, premeu el botó "TIMER" (VII).
- Cada vegada que premeu el botó "TIMER" (VII) el temps s'ajustarà una hora (0-24 h)
- L'indicador "D" (9) s'encendrà.

FUNCIÓ TERMÒSTAT:

- L'aparell es pot programar perquè mantingui la temperatura desitjada automàticament.
- Per ajustar la temperatura, premeu els botons "+" (XI) o "-" (VI). La temperatura seleccionada apareixerà a la pantalla LED (13). La temperatura es pot programar entre 10 °C i 49 °C.
- L'indicador del termòstat (8) s'encendrà.

- Si la temperatura ambient baixa 2 graus per sota de la temperatura seleccionada, el calefactor començarà a funcionar a intensitat I (1000 W).
- Si la temperatura ambient baixa 4 graus per sota de la temperatura seleccionada, el calefactor començarà a funcionar a intensitat II (2000 W).
- Si la temperatura ambient puja 1 grau o més per sobre de la temperatura seleccionada, l'aparell començarà a treure aire fred.

CONFIGURAR PROGRAMADOR SETMANAL:

- L'aparell pot ser programat per funcionar a dies i hores específiques al llarg de la setmana.
- Per iniciar aquesta funció, premeu el botó "W.Timer" (V).
- Feu servir els botons "+" (XI) o "-" (VI) per seleccionar el programa desitjat (P1-P6). Consulteu la taula 1 per veure la configuració de cada programa. L'indicador "W" (10) s'encendrà.
- P6 és el programa personalitzable.
- Un cop arribi a P6, torneu a prémer el botó "W.Timer" (V) per programar els dilluns. L'indicador "Mo" (3) s'encendrà.
- Torneu a prémer el botó "W.Timer" (V) per configurar l'hora d'engegada. L'indicador "ON" (5) s'encendrà.
- Feu servir els botons "+" (XI) o "-" (VI) per seleccionar l'hora correcta (1-24h). Torneu a prémer el botó "W.Timer" (V) i feu servir els botons "+" (XI) o "-" (VI) per seleccionar els minuts (0-59 min)
- Torneu a prémer el botó "W.Timer" (V). L'indicador "OFF" (6) s'encendrà.
- Repetiu els mateixos passos que abans per configurar l'hora i els minuts d'apagada.
- Premeu el botó "W.Timer" (V) un cop més per configurar la resta dels dies, seguint els mateixos passos.
- Un cop seleccionat el programa desitjat o un cop configurat el P6. Premeu el botó "DELAY" (IX) per seleccionar la temperatura desitjada per a cada dia.
- Feu servir els botons "+" (XI) o "-" (VI) per seleccionar el programa desitjat (10-49 °C).
- Repetiu el procés per a cada dia de la setmana.

FUNCIO DE FINESTRA OBERTA:

- Premeu el botó "AUTO" (IV) per iniciar aquesta funció. L'indicador de finestra oberta (7) s'encendrà.
- En aquesta funció l'aparell mesura i recull la temperatura ambient constantment. Quan detecta que la temperatura ha caigut 3 °C o més en un minut s'apagarà automàticament. Aquesta funció intel·ligent ajuda a estalviar energia.
- Torneu a prémer el botó "AUTO" (IV) per iniciar aquesta funció.

FUNCIO DE PROGRAMACIO ENGEDADA/APAGADA:

- Aquest aparell es pot engegar o apagar automàticament després d'un temps determinat, quan està en mode espera.
- Premeu el botó "DELAY" (IX) un cop per configurar el temps restant per a l'engegada. L'indicador de programació d'engegada/apagada (11) s'encendrà i a la pantalla LED apareixerà « ON » + « √ ».
- Feu servir els botons "+" (XI) o "-" (VI) per seleccionar el programa desitjat per a l'engegada (1-24 h).
- Torneu a prémer el botó "DELAY" (IX) per configurar el temps per a l'apagada. L'indicador de programació d'engegada/apagada s'encendrà i a la pantalla LED apareixerà « OFF » + « √ ».
- Feu servir els botons "+" (XI) o "-" (VI) per seleccionar el temps per a l'apagada (1-24 h).

FUNCIO DE SEGUR PER A NENS:

- Premeu el botó "LOCK" (VIII) un cop per activar el segur per a nens. Tots els indicadors menys l'"ON" (4) s'apagaran. Ni el control remot ni el tauler de control estaran operatius.
- Per cancel·lar aquesta funció, torneu a prémer el botó "LOCK" (VIII). Els indicadors es tornaran a encendre i el control remot i el panell de control tornaran a estar operatius.

FUNCIO OSCIL·LACIO:

- Premeu el botó "SWING" (III) un cop per activar l'oscil·lació de l'aleró de la sortida de l'aire. L'indicador d'oscil·lació (12) s'encendrà.
- Per cancel·lar aquesta funció, torneu a prémer el botó "SWING" (III). L'aleró deixarà d'oscil·lar.

UN COP FINALITZAT L'ÚS DE L'APARELL:

- Atureu l'aparell prement el botó d'engegada/apagada (I)

- Desendolceu l'aparell de la xarxa elèctrica.
- Netegeu l'aparell.

PROTECTOR TÈRMIC DE SEGURETAT:

- L'aparell disposa d'un dispositiu tèrmic de seguretat que protegeix l'aparell de qualsevol sobreescalfament.
- Quan l'aparell es connecta i es desconnecta alternativament, i no és a causa de l'acció del termòstat d'ambient, verifiqueu que no hi hagi cap obstacle que impedeixi o dificulti l'entrada o la sortida normal de l'aire.
- Si l'aparell es desconnecta per si mateix i no torna a connectar-se, procedir a desconnectar de la xarxa, esperar uns 15 minuts abans de tornar a connectar-lo. Si encara no funciona, acudir a un dels serveis d'assistència tècnica autoritzats.

NETEJA

- Desendolceu l'aparell de la xarxa i deixeu-lo refredar abans de dur a terme qualsevol operació de neteja.
- Netegeu l'aparell amb un drap humit impregnant amb unes gotes de detergent i després eixugueu-lo.

- No feu servir dissolvents ni productes amb un factor pH àcid o bàsic com el lleixiu ni productes abrasius per netejar l'aparell.

- No deixeu entrar aigua ni cap altre líquid a través de les obertures de ventilació per evitar danys a les parts operatives interiors de l'aparell.
- No submergiu l'aparell en aigua ni en cap altre líquid, ni el poseu sota l'aixeta.
- Si l'aparell no es manté en bon estat de neteja, la superfície pot degradar-se i afectar de manera inexorable la durada de la vida de l'aparell i conduir a una situació perillosa.
- Nota: Quan es posi l'aparell en marxa en funció calefactor, després d'estar una temporada llarga aturat o funcionant només amb la funció ventilador, és possible que despengui al principi un fum lleuger, sense cap conseqüència, a causa que s'està cremant la pols i altres partícules acumulades en l'element calefactor. Aquest fenomen es pot evitar netejant-ne l'interior prèviament i a través de les esclatxes de l'aparell amb l'ajuda d'una aspiradora o amb un doll d'aire a pressió.

Dia	Dilluns (MO)	Dimarts (TU)	Dimecres (WE)	Dijous (TH)	Divendres (FR)	Dissabte (SA)	Diumenge (SU)
Programa							
P1	8:00-17:00	8:00-17:00	8:00-17:00	8:00-17:00	8:00-17:00	8:00-17:00	8:00-17:00
P2	18:00-07:00	18:00-7:00	18:00-7:00	18:00-7:00	18:00-7:00	18:00-7:00	18:00-7:00
P3	8:00-17:00	8:00-17:00	8:00-17:00	8:00-17:00	8:00-17:00	Apagat	Apagat
P4	18:00-07:00	18:00-7:00	18:00-7:00	18:00-7:00	18:00-7:00	Apagat	Apagat
P5	Apagat	Apagat	Apagat	Apagat	Apagat	00:00-24:00	00:00-24:00

Nederlands

WANDKACHEL RCMB 27

BESCHRIJVING

- A Luchtuitlaat
- B Bedieningspaneel
- C Afstandsbediening
- D Schroeven
- E Pluggen

- I AAN / UIT
- II Functieschakelaar
- III Oscillatie
- IV Functie Auto / Raam open
- V Wekelijks programma
- VI Omlaag
- VII Timer
- VIII Kinderbeveiliging
- IX Aan/uit programmering
- X Omgevingstemperatuur weergeven
- XI Omhoog
- XII Uren / minuten / dagen instellen

- 1 Ventilatorfunctie
- 2 Verwarmingsvermogen I (1000 W)
- 3 Dag
- 4 Verwarmingsvermogen II (2000 W)
- 5 Knop aan / functie / oscillatie
- 6 Uit
- 7 Raam open
- 8 Thermostaat
- 9 Timer
- 10 Wekelijks programma
- 11 Programmering aan/uit
- 12 Oscillatie
- 13 LCD schermpje

Mocht het model van uw apparaat niet beschikken over de hierboven beschreven accessoires dan zijn deze ook apart verkrijgbaar bij de Technische Service.

GEBRUIK EN ONDERHOUD:

- Rol voor gebruik de voedingskabel van het apparaat volledig af.
- Gebruik het apparaat niet als de aan/uit knop niet werkt.
- Als u het apparaat gebruikt in de badkamer of een vergelijkbare ruimte, trek de stekker uit het stopcontact als u het apparaat niet gebruikt,

ook al is het maar voor een korte periode, gezien de nabijheid van water een risico vormt, zelfs wanneer het apparaat uitgeschakeld is.

- Trek de stekker uit het stopcontact wanneer het apparaat niet in gebruik is en alvorens het te reinigen.
- Houd dit apparaat buiten bereik van kinderen en/of personen met lichamelijke, zintuiglijke of geestelijke beperkingen, of met een gebrek aan ervaring en kennis.
- Het apparaat op een droge en donkere plaats opbergen en bewaren.
- Laat het apparaat nooit onbewaakt tijdens gebruik.
- Laat het apparaat nooit zonder toezicht aan staan. U bespaart hierdoor energie en verlengt tevens de levensduur van het apparaat.
- Gebruik het apparaat niet om kledingstukken te drogen.

INSTALLATIE

- Controleer dat al het verpakkingsmateriaal uit het inwendige van het apparaat verwijderd is.
- Plaats het apparaat ver van brandbare materialen zoals textiel, karton en papier.
- Plaats het apparaat op minstens 50 cm afstand van brandbare materialen zoals gordijnen, meubels...
- Verzeker u ervan dat de luchtinlaat en -uitlaat niet geheel of gedeeltelijk belemmerd wordt door meubels, gordijnen, kleren, enz., want hierdoor kan brandgevaar ontstaan.
- Wanneer het apparaat aan de muur van een badkamer bevestigd wordt, moet het zodanig geplaatst worden dat het stopcontact, de voedingskabel, de knoppen of andere bedieningsorganen buiten bereik zijn van een persoon in het bad, de douche, of bij de wastafel.
- Het apparaat moet aan een muur bevestigd worden. De minimale afstand tussen de onderkant van het apparaat en de vloer is 2 m.
- Voor een correcte werking heeft het apparaat afdoende ventilatie nodig. Laat een ruimte vrij van 20 cm boven het apparaat en 25 cm aan beide zijden (Fig.1)
- Bedek of blokkeer geen enkele opening van het apparaat.
- De stekker moet gemakkelijk bereikbaar zijn om in geval van nood de stekker snel uit het stopcontact te kunnen trekken.
- Voor een optimale efficiëntie moet men het apparaat installeren op een koude muur (een

buitenwand) en onder een raam. De voor ventilatie bestemde ruimte moet altijd vrij gehouden en niet geblokkeerd worden.

BEVESTIGING AAN DE WAND:

- Aan de muur hangen (Fig. 2): Gebruik een potlood om de positie van de gaten voor de pluggen te markeren (E).
- Controleer dat de diameter van de gaten overeenkomt met de diameter van de pluggen.
- Boor twee gaten op de gemerkte posities (Fig. 2).
- Steek de pluggen (E) in de gaten.
- Steek de schroeven (D) in de pluggen en schroef ze vast, maar laat een ruimte van ongeveer 10 mm tussen de kop van de schroeven en de muur.
- Controleer dat de schroeven stevig vastzitten voordat u het apparaat eraan ophangt.
- Hang het apparaat op aan de koppen van beide schroeven met gebruikmaking van de gaten aan de achterkant van het apparaat.
- Controleer dat het apparaat correct en stevig aan de schroeven hangt.

GEBRUIKSAANWIJZING

OPMERKINGEN VOORAFGAAND AAN HET GEBRUIK:

- Controleer dat al het verpakkingsmateriaal van het product verwijderd is.
- Enkele delen van het verwarmingsapparaat zijn licht gesmeerd, waardoor het apparaat bij het eerste gebruik enigszins kan roken. Na korte tijd stopt dit vanzelf.
- Zet het apparaat de eerste keer ongeveer 2 uur op de hoogste stand, het liefst in een goed geventileerde ruimte, om de fabrieksgeur te verwijderen.
- Breng het apparaat in gereedheid in overeenstemming met de gewenste functie:

INGEBRUIKNAME:

- Rol de kabel helemaal af alvorens de stekker in het stopcontact te steken.
- Steek de stekker in het stopcontact.
- Voordat u het apparaat voor het eerst gebruikt, moet u de juiste tijd instellen.
- Druk op de knop "LOCK" (VIII). Het LED scherm toont 00:00 en de indicatie "MO" (3) licht op. Vervolgens kunt u de tijd instellen:

- UREN: Druk eenmaal op de knop "SET" (XII). De eerste cijfers "00" beginnen te knippen. Gebruik de knoppen "+" (XI) en "-" (VI) om het juiste uur in te stellen (1-24 h).
- MINUTEN: Druk nadat u het juiste uur ingesteld heeft opnieuw op de knop "SET" (XII). Nu beginnen de cijfers "00" van de seconden te knippen. Gebruik de knoppen "+" (XI) en "-" (VI) om de juiste minuten in te stellen (0-59 min).
- DAG: Druk nadat u de juiste minuten ingesteld heeft opnieuw op de knop "SET" (XII). De indicatie "MO" (3) begint te knippen. Gebruik de knoppen "+" (XI) en "-" (VI) om de juiste dag in te stellen (Mo-Su)
- WAARSCHUWING De cijfers op het LED scherm knippen gedurende slechts 5 seconden. Men moet de instelling binnen deze tijd verrichten. Zoniet, dan keert de kachel terug in de stand-by stand.

ALGEMEEN GEBRUIK:

- Zet het apparaat aan met de "aan/uit" knop (I) van de afstandsbediening.
- De kachel produceert koude lucht en de indicatie "ventilator" (1) licht op.

SELECTEER DE FUNCTIE:

- Druk eenmaal op de knop "MODE" (II) om vermogen I (1000 W) te selecteren. Controlelampjes 1 en 2 lichten op.
- Druk nogmaals op de knop "MODE" (II) om vermogen II (2000 W) te selecteren. Controlelampjes 1 en 4 lichten op.
- Druk nogmaals op de knop "MODE" (II) om terug te keren in de ventilatiestand. Controlelampje 1 licht op.

TIMERFUNCTIE:

- Het is mogelijk de werkingsduur van het apparaat in te stellen.
- Start deze functie door op de knop "TIMER" (VII) te drukken.
- Bij elke volgende druk op de knop "TIMER" (VII) neemt de tijd met een uur toe (0-24 h)
- Het controlelampje "D" (9) licht op.

THERMOSTAAT FUNCTIE:

- Men kan het apparaat programmeren om de temperatuur automatisch op de gewenste waarde te houden.
- Stel de temperatuur in met de knoppen "+" (XI) en "-" (VI). De geselecteerde temperatuur

wordt op het LED scherm (13) getoond. De temperatuur kan worden ingesteld tussen 10 °C en 49 °C.

- Het controlelampje van de thermostaat (8) licht op.
- Wanneer de omgevingstemperatuur 2 graden onder de ingestelde temperatuur daalt, gaat de kachel werken op vermogen I (1000 W).
- Wanneer de omgevingstemperatuur 4 graden onder de ingestelde temperatuur daalt, gaat de kachel werken op vermogen II (2000 W).
- Wanneer de omgevingstemperatuur 1 graad of meer boven de ingestelde temperatuur stijgt, produceert het apparaat koele lucht.

WEKELIJKS PROGRAMMA INSTELLEN:

- Het apparaat kan worden geprogrammeerd om op specifieke dagen en uren te werken in de loop van de week.
- Start deze functie door op de knop "W.Timer" (V) te drukken.
- Selecteer het gewenste programma (P1-P6) met de knoppen "+" (XI) en "-" (VI). De instelling van elk programma is weergegeven in tabel 1. Het controlelampje "W" (10) licht op.
- P6 is een persoonlijk programma.
- Wanneer P& wordt getoond, druk opnieuw op de knop "W.Timer" (V) om maandag te programmeren. Het controlelampje "Mo" (3) licht op.
- Druk nogmaals op de knop "W.Timer" (V) om het uur waarop het apparaat aan zal gaan in te stellen. Het controlelampje "ON" (5) licht op.
- Stel het uur waarop het apparaat aan zal gaan (1-24 u) in met de knoppen "+" (XI) en "-" (VI). Druk opnieuw op de knop "W.Timer" (V) en stel de minuten (0-59 min) in met de knoppen "+" (XI) en "-" (VI).
- Druk opnieuw op de knop "W.Timer" (V). Het controlelampje "OFF" (6) licht op.
- Herhaal de bovenstaande procedure om de uren en minuten waarop het apparaat zal uitschakelen in te stellen.
- Druk nogmaals op de knop "W.Timer" (V) om de overige dagen in te stellen volgens dezelfde procedure.
- Wanneer het gewenste programma geselecteerd of het programma P6 ingesteld is. Druk op de knop "DELAY" (IX) om de gewenste temperatuur van elke dag in te stellen.
- Stel de gewenste temperatuur (10-49 °C) in met de knoppen "+" (XI) en "-" (VI).

- Herhaal deze procedure voor elke dag van de week.

FUNCTIE RAAM OPEN:

- Start deze functie door op de knop "AUTO" (IV) te drukken. Het controlelampje van de functie raam open (7) licht op.
- In deze stand meet het apparaat voortdurend de omgevingstemperatuur. Wanneer het detecteert dat de temperatuur meer dan 3 °C is gedaald in een minuut, gaat het apparaat automatisch uit. Deze intelligente functie helpt om energie te besparen.
- Druk nogmaals op de knop "AUTO" (IV) om deze functie te annuleren.

PROGRAMMERING AAN/UIT:

- Dit apparaat kan na een bepaalde tijd automatisch aan- of uitschakelen, wanneer het in de stand-by stand staat.
- Druk eenmaal op de knop "DELAY" (IX) om de tijd tot aanschakelen in te stellen. Het controlelampje van de programmering aan/uit (11) licht op en het LED scherm toont « ON » + « √ ».
- Selecteer de gewenste tijd van aanschakelen (1-24 h) in met de knoppen "+" (XI) en "-" (VI).
- Druk nogmaals op de knop "DELAY" (IX) om de tijd van uitschakelen in te stellen. Het controlelampje van de programmering van aan/uitschakelen licht op en het LCD scherm toont « OFF » + « √ ».
- Selecteer de gewenste tijd van uitschakelen (1-24 h) met de knoppen "+" (XI) en "-" (VI).

KINDERBEVEILIGING:

- Druk eenmaal op de knop "LOCK" (VIII) om de kinderbeveiliging te activeren. Alle controlelampjes behalve "ON" (4) gaan uit. De afstandsbediening noch het bedieningspaneel werken.
- Annuleer deze functie door opnieuw op "LOCK" (VIII) te drukken. De controlelampjes lichten weer op en de afstandsbediening en het bedieningspaneel werken weer.

OSCILLEERFUNCTIE:

- Druk eenmaal op de knop "SWING" (III) om de oscillatie van de flap van de luchtuitvoer te activeren. Het controlelampje van de oscillatie (12) licht op.
- Druk op nieuw op de knop "SWING" (III) om deze functie te annuleren. De flap stopt te oscilleren.

NA GEBRUIK VAN HET APPARAAT:

- Zet het apparaat uit met de aan/uit knop (I)
- Trek de stekker uit het stopcontact.
- Reinig het apparaat.

THERMISCHE BEVEILIGING:

- Dit apparaat beschikt over een thermische beveiliging die het apparaat tegen oververhitting beveiligd.
- Wanneer het apparaat afwisselend aan- en uitschakelt zonder dat dit een gevolg is van de thermostaat, moet u controleren of de luchttoevoer of –uitlaat wordt geblokkeerd of belemmerd door een voorwerp.
- Wanneer het apparaat spontaan uitschakelt en niet opnieuw inschakelt, trek de stekker uit het stopcontact en wacht 15 minuten alvorens de stekker opnieuw in het stopcontact te steken. Indien het apparaat dan nog steeds niet werkt, neem contact op met een erkende technische dienst.

REINIGING

- Trek de stekker uit het stopcontact en laat het apparaat afkoelen alvorens het te reinigen.

- Maak het apparaat schoon met een vochtige doek met een paar druppels afwasmiddel en droog het daarna goed af.
- Gebruik geen oplosmiddelen of producten met een zure of basische pH zoals bleekwater, noch schuurmiddelen, om het apparaat schoon te maken.
- Zorg ervoor dat er geen water of andere vloeistof binnendringt via de ventilatie-openingen, om schade aan de functionele delen in het inwendige van het apparaat te voorkomen.
- Dompel het apparaat niet onder in water of een andere vloeistof en houd het niet onder de kraan.
- Indien het apparaat niet goed schoongehouden wordt, kan het oppervlak beschadigd en de levensduur van het apparaat verkort worden, en kan er een gevaarlijke situatie ontstaan.
- Opmerking: Wanneer u het apparaat laat opwarmen nadat het lange tijd buiten gebruik is geweest of u het alleen als ventilator heeft gebruikt, kan er aanvankelijk enige rook uit het apparaat komen. Dit is niet ernstig en is het gevolg van het verbranden van stof of andere deeltjes op het verwarmingselement. Dit kan voorkomen worden door de binnenkant van het apparaat eerst schoon te maken door de gleuven van het apparaat met een stofzuiger of een perslucht pistool.

Dag	Maandag (MO)	Dinsdag (TU)	Woensdag (WE)	Donderdag (TH)	Vrijdag (FR)	Zaterdag (SA)	Zondag (SU)
Programma							
P1:	8:00-17:00	8:00-17:00	8:00-17:00	8:00-17:00	8:00-17:00	8:00-17:00	8:00-17:00
P2	18:00-07:00	18:00-07:00	18:00-07:00	18:00-07:00	18:00-07:00	18:00-07:00	18:00-07:00
P3	8:00-17:00	8:00-17:00	8:00-17:00	8:00-17:00	8:00-17:00	Uit	Uit
P4	18:00-07:00	18:00-07:00	18:00-07:00	18:00-07:00	18:00-07:00	Uit	Uit
P5	Uit	Uit	Uit	Uit	Uit	00:00-24:00	00:00-24:00

Polski

GRZEJNIK ŚCIENNY RCMB 27

GRZEJNIK ŚCIENNY

- A Wylot powietrza
- B Panel sterowania
- C Pilot
- D Wkręty
- E Kołki rozporowe

I WŁĄCZENIE (ON) / WYŁĄCZENIE (OFF)

- II Przełącznik trybu
- III Ruch wahadłowy
- IV Funkcja Auto/Otwarte okno
- V Programowanie tygodniowe
- VI Zmniejszyć
- VII Czasomierz
- VIII Zabezpieczenie przed dziećmi
- IX Programator włączenia/wyłączenia
- X Pokazanie temperatury otoczenia
- XI Zwiększyć
- XII Ustawić godz./minuty/dni

- 1 Funkcja wentylatora
- 2 Intensywność ciepła I (1000 W)
- 3 Dzień
- 4 Intensywność ciepła II (2000 W)
- 5 Przycisk Włączenia / przycisk trybów/ przycisk ruchu wahadłowego
- 6 Wyłączenie
- 7 Otwarte okno
- 8 Termostat
- 9 Czasomierz
- 10 Programowanie tygodniowe
- 11 Programowanie włączenia/wyłączenia
- 12 Ruch wahadłowy
- 13 Wyświetlacz LED

W przypadku, jeśli model Państwa urządzenia nie posiada opisanych powyżej akcesoriów, te można również nabyć osobno w Autoryzowanym Serwisie Technicznym.

UŻYWANIE I KONSERWACJA:

- Przed każdym użyciem, rozwinąć całkowicie przewód zasilania urządzenia.
- Nie używać urządzenia, jeśli nie działa przycisk włączania ON/OFF.

- Jeśli urządzenie jest używane w łazience lub podobnym miejscu, wyłączać urządzenie z prądu, kiedy nie jest ono używane, nawet jeśli ma to miejsce na krótki okres czasu, ponieważ bliskość wody stanowi zagrożenie, nawet jeśli urządzenie jest wyłączone.
- Wyłączać urządzenie z prądu, jeśli nie jest ono używane i przed przystąpieniem do jakiegokolwiek czyszczenia.
- Przechowywać urządzenie w miejscu niedostępnym dla dzieci i/lub osób o ograniczonych zdolnościach fizycznych, dotykowych lub mentalnych oraz nie posiadających doświadczenia lub znajomości tego typu urządzeń.
- Przechowywać urządzenie w suchym miejscu, gdzie nie ma kurzu, i z dala od światła słonecznego.
- Nie pozostawiać włączonego urządzenia bez nadzoru.
- Nie pozostawiać nigdy urządzenia podłączonego i bez nadzoru. W ten sposób można zaoszczędzić energię i przedłużyć okres użytkowania urządzenia.
- Nie stosować urządzenia do suszenia żadnego rodzaju tkanin.

INSTALACJA

- Upewnić się, że został wyjęty cały materiał opakowania z wnętrza urządzenia.
- Umieścić urządzenie z daleka od materiałów łatwopalnych, takich jak tkaniny, karton, papier...
- Ustawić urządzenie w odległości większej niż 50 cm od materiałów łatwopalnych, jak zasłony, meble...
- Należy upewnić się, że zarówno wlot i wylot powietrza nie są zakryte obcymi materiałami jak odzież, zasłony itd. gdy może to grozić pożarem.
- W przypadku kiedy montaż ścienny odbywa się w łazience, umieścić je w taki sposób, aby podstawa kontaktu, kabel zasilający, wyłączniki lub inne przyciski nie znajdowały się w zasięgu osoby, która znajdowałaby się w wannie, pod prysznicem lub umywalką.
- Urządzenie należy zamocować na ścianie. Odległość minimalna pomiędzy dolną częścią aparatu a podłogą wynosi 2 m.
- Urządzenie potrzebuje odpowiedniej wentylacji do prawidłowego działania. Pozostawić przestrzeń wynoszącą 20 cm. ponad nim i 25 cm po obu stronach I (Fig.1)

- Nie zakrywać ani nie blokować żadnego z otworów urządzenia.
- Wtyczka powinna być łatwo dostępna, aby można ją było wyłączyć w sytuacji niebezpieczeństwa.
- W celu uzyskania lepszej wydajności, i w miarę możliwości, zainstalować urządzenie na ścianie zimnej (która wychodzi na zewnątrz) i pod oknem. Nigdy zaś nie instalować tak, by blokowało strefę wentylacyjną.

PRZYMOCOWANIE DO ŚCIANY:

- Powiesić na ścianie (Fig. 2): Użyć ołówek, aby zaznaczyć właściwe miejsce, w których należy wywiercić otwory na kołki rozporowe (E).
- Upewnić się, że średnica otworów odpowiada średnicy kołków rozporowych.
- Wywiercić dwa otwory w uprzednio oznaczonych miejscach. 2).
- Włożyć kołki rozporowe (E) w otwory.
- Po włożeniu kołków rozporowych, wkręcić dwie śruby (D), pozostawiając odstęp około 10 mm pomiędzy główką śruby a ścianą.
- Przed zawieszeniem urządzenia upewnić się, że śruby są dobrze zamocowane.
- Użyć otworów z tyłu urządzenia, aby zawiesić je na główkach dwóch śrub.
- Upewnić się, że urządzenie jest prawidłowo i bezpiecznie zamocowane za pomocą śrub..

SPOSÓB UŻYCIA

UWAGI PRZED UŻYCIEM:

- Upewnić się, że z opakowania zostały wyjęte wszystkie elementy urządzenia.
- Niektóre części żelazka zostały delikatnie natłuszczone i dlatego w czasie pierwszego włączenia może wydobywać się z niego para. Po krótkim czasie para powinna zniknąć.
- Aby pozbyć się zapachu, jaki wydostaje się z urządzenia przy jego pierwszym użyciu, zaleca się włączyć urządzenie na maksymalną moc przez 2 godziny w dobrze wentylowanym pomieszczeniu.
- Przygotowanie urządzenie do pracy w zależności od czynności, którą będzie wykonywać:

PIERWSZE UŻYCIE:

- Całkowicie rozwinąć kabel przed podłączeniem urządzenia.

- Podłączyć urządzenie do prądu.
- Przed pierwszym użyciem urządzenia należy ustawić prawidłowy (aktualny) czas.
- Nacisnąć przycisk „LOCK” (VIII). Na wyświetlaczu LED pojawi się 00:00 i włączy się wskaźnik „MO” (3). Wtedy możemy rozpocząć ustawianie godziny:
- GODZINA: Nacisnąć jeden raz przycisk „SET” (XII). Pierwsze cyfry „00” zaczną migać. Użyć przycisków „+” (XI) lub „-” (VI), aby wybrać odpowiednią godzinę (1-24 godz.).
- MINUTY: Po wybraniu odpowiedniej godziny, nacisnąć ponownie przycisk „SET” (XII). Tym razem zaczną migać minuty „00”. Użyć przycisków „+” (XI) lub „-” (VI), aby wybrać odpowiednie minuty (0-59 min.).
- DZIEŃ: Po wybraniu minut, nacisnąć jeden raz przycisk „SET” (XII). Wskaźnik „MO” (3) zacznie migać. Użyć przycisków „+” (XI) lub „-” (VI), aby wybrać odpowiedni dzień (Mo-Su).
- OSTRZEŻENIE: Cyfry na wyświetlaczu LED migają tylko przez 5 sekund. W tym czasie należy dokonywać ustawienia. W przeciwnym wypadku grzejnik powróci do trybu czuwania.

SPOSÓB UŻYCIA:

- Włączyć urządzenie, naciskając na panelu sterowania przycisk „włączenie/wyłączenie” (I).
- Grzejnik zacznie generować zimne powietrze i zaświeci się wskaźnik „wentylatora” (1).

WYBÓR TRYBU:

- Nacisnąć jeden raz przycisk „MODE” (II), aby wybrać intensywność I (1000 W). Zaświecą się wskaźniki 1 i 2 .
- Nacisnąć po raz drugi przycisk „MODE” (II), aby wybrać intensywność II (2000 W). Zaświecą się wskaźniki 1 i 4 .
- Nacisnąć jeszcze raz przycisk „MODE” (II), aby powrócić do funkcji wentylatora. Zaświeci się wskaźnik 1.

FUNKCJA CZASOMIERZA:

- Możliwość kontrolowania czasu pracy urządzenia.
- Aby uruchomić tę funkcję, należy nacisnąć przycisk „TIMER”(VII).
- Za każdym razem, kiedy naciśniemy przycisk „TIMER” (VII) czas zmieni się o jedną godzinę (0-24 godz.).
- Zaświeci się wskaźnik (D) 9.

FUNKCJA TERMOSTATU:

- Można zaprogramować urządzenie, aby automatycznie utrzymywało pożądaną temperaturę.
- Aby ustawić temperaturę, należy nacisnąć przyciski „+” (XI) lub „-” (VI). Wybrana temperatura będzie pokazana na wyświetlaczu LED (13). Temperaturę można ustawić pomiędzy 10 °C a 49 °C
- Zaświeci się wskaźnik termostatu (D) 8.
- Jeśli temperatura otoczenia spadnie o 2 stopnie poniżej wybranej temperatury, grzejnik zacznie funkcjonować z intensywnością I (1000 W).
- Jeśli temperatura otoczenia spadnie o 4 stopnie poniżej wybranej temperatury, grzejnik zacznie funkcjonować z II (2000 W).
- Jeśli temperatura otoczenia wzrośnie o 1 stopień lub więcej, powyżej wybranej temperatury, urządzenie zacznie wytwarzać zimne powietrze.

KONFIGUROWANIE PROGRAMU TYGODNIOWEGO:

- Urządzenie może być zaprogramowane, aby funkcjonować w konkretne dni i godziny w ciągu tygodnia.
- Aby uruchomić tę funkcję, należy nacisnąć przycisk „W.TIMER”(V).
- Użyć przycisków „+” (XI) lub „-” (VI), aby wybrać odpowiedni dzień (Mo-Su).. Skonsultować z tabelą 1, aby zobaczyć konfigurację każdego programu. Zaświeci się wskaźnik „W” (10).
- P6 jest programem spersonalizowanym.
- Gdy pojawi się P6 należy ponownie nacisnąć przycisk „W.Timer” (V), aby zaprogramować poniedziałki. Zaświeci się wskaźnik „Mo” (D) 3.
- Nacisnąć ponownie przycisk „W.Timer” (V), aby zaprogramować godzinę włączenia. Zaświeci się wskaźnik „ON” (5).
- Użyć przycisków „+” (XI) lub „-” (VI), aby wybrać odpowiednią godzinę włączenia (1-24 godz.). Wcisnąć ponownie przycisk „W.Timer” (V) i użyć przycisków „+” (XI) lub „-” (VI), aby wybrać minuty (0-59 min.).
- Nacisnąć ponownie przycisk „W.Timer” (V). Zaświeci się wskaźnik „OFF” (6).
- Powtórzyć te same czynności, co poprzednio, aby skonfigurować godzinę i minuty wyłączenia.

- Nacisnąć jeszcze raz przycisk „W.Timer” (V), aby skonfigurować pozostałe dni, wykonując te same czynności.
- Po wybraniu pożądanego programu, lub po skonfigurowaniu P6. Nacisnąć przycisk „DELAY” (IX), aby wybrać pożądaną temperaturę na każdy dzień.
- Użyć przycisków „+” (XI) lub „-” (VI), aby wybrać pożądaną temperaturę (10-49 °C).
- Należy powtórzyć ten proces dla każdego dnia tygodnia.

FUNKCJA OTWARTEGO OKNO:

- Nacisnąć przycisk „AUTO”, aby rozpocząć tę funkcję. Zaświeci się wskaźnik otwartego okna 7.
- W tej funkcji urządzenie mierzy i zbiera temperaturę otoczenia przez cały czas. Gdy wykryje, że temperatura spadła o 3 °C lub więcej w ciągu jednej minuty, automatycznie się wyłączy. Ta inteligentna funkcja pomaga oszczędzać energię.
- Należy ponownie nacisnąć przycisk „AUTO” (IV), aby anulowanie tę funkcję.

FUNKCJA PROGRAMOWANIA WŁĄCZENIE/ WYŁĄCZENIE (ON/OFF):

- Urządzenie może się włączać i wyłączać automatycznie, po pewnym czasie, kiedy znajduje się w tryb czuwania.
- Nacisnąć jeden raz przycisk „DELAY” (IX), aby skonfigurować pozostały czas do włączenia. Wskaźnik programowania włączenia/ wyłączenia (11) zaświeci się i na wyświetlaczu LCD pojawi się « ON » + « √ ».
- Użyć przycisków „+” (XI) lub „-” (VI), aby wybrać pożądaną czas włączenia (1-24 godz.).
- Nacisnąć jeden raz przycisk „DELAY” (IX), aby skonfigurować pozostały czas wyłączenia. Zaświeci się wskaźnik programowania włączenia/wyłączenia i na wyświetlaczu LCD pojawi się « OFF » + « √ ».
- Należy używać przycisków „+” (XI) lub „-” (VI), aby wybrać czas wyłączenia (1-24 godz.).

FUNKCJA ZABEZPIECZENIA PRZED DZIEĆMI:

- Należy nacisnąć jeden raz przycisk „LOCK” (VIII), aby aktywować zabezpieczenie przed dziećmi. Wszystkie wskaźniki oprócz "ON" (4) zgasną. Ani pilot zdalnego sterowania, ani też panel sterowania nie będą działać.
- Aby anulować tę funkcję, należy ponownie nacisnąć przycisk „LOCK”(VIII). Wskaźniki

zaświecą się ponownie, a pilot zdalnego sterowania i panel sterowania znów będą działać.

FUNKCJA RUCHU WAHADŁOWEGO:

- Naciśnij jeden raz przycisk „SWING” (III), aby włączyć ruch wahadłowy spojlera wylotu powietrza. Zaświeci się wskaźnik ruchu wahadłowego (12).
- Aby anulować tę funkcję, należy ponownie nacisnąć przycisk „SWING”(III). Spojler przestanie wykonywać ruch wahadłowy.

PO ZAKOŃCZENIU KORZYSTANIA Z URZĄDZENIA:

- Włączyć urządzenie naciskając przycisk włączenie/wyłączenie - ON/OFF (I)
- Wyłączyć urządzenie z sieci elektrycznej.
- Wyczyścić urządzenie.

OCHRONA PRZED PRZEGRZANIEM:

- Urządzenie posiada termiczny system bezpieczeństwa, który chroni je przed przegraniem.
- Jeśli aparat włącza i wyłącza się sam, należy sprawdzić czy nie są zablokowane wloty i wyloty urządzenia.
- Jeśli urządzenie się samo wyłącza i nie włącza się ponownie, należy je odłączyć od prądu, odczekać około 15 minut przed ponownym podłączeniem go. Jeśli nadal nie działa, skontaktować się z jednym z autoryzowanych serwisów technicznych.

CZYSZCZENIE

- Odłączyć urządzenie z sieci i pozostawić aż do ochłodzenia przed przystąpieniem do jakiegokolwiek czyszczenia.
- Czyścić urządzenie wilgotną szmatką zmoczoną kilkoma kroplami płynu i następnie osuszyć.
- Nie używać do czyszczenia urządzenia rozpuszczalników, produktów z czynnikiem pH takich jak chlor, ani środków żrących.
- Nie dopuścić do przedostania się wody ani innej cieczy do otworów wentylacyjnych, aby uniknąć uszkodzeń części mechanicznych znajdujących się we wnętrzu urządzenia.
- Nie zanurzać urządzenia w wodzie ni innej cieczy, nie wkładać pod kran.
- Jeśli urządzenie nie jest utrzymywane w odpowiednio dobrym stanie czystości, jego powierzchnia może się niszczyć i wpływać w sposób niedający się powstrzymać na okres trwałości urządzenia oraz prowadzić do niebezpiecznych sytuacji.
- Uwaga: Po włączeniu urządzenia używając funkcji grzejnika, w przypadku gdy nie był on przez dłuższy czas używany, lub używany tylko w funkcji wentylatora, może on wydzielać niewielkie ilości dymu, nie ma to jednak żadnych negatywnych konsekwencji i jest spowodowane spalaniem się kurzu i innych substancji zakumulowanych w jego wnętrzu. Można uniknąć tego efektu czyszcząc urządzenie za pomocą odkurzacza lub innego aparatu emitującego sprężone powietrze.

Dzień	Poniedziałek (MO)	Wtorek (TU)	Środa (WE)	Czwartek (TH)	Piątek (FR)	Sobota (SA)	Niedziela (SU)
Program							
P1	8:00-17:00	8:00-17:00	8:00-17:00	8:00-17:00	8:00-17:00	8:00-17:00	8:00-17:00
P2	18:00-07:00	18:00-07:00	18:00-07:00	18:00-07:00	18:00-07:00	18:00-07:00	18:00-07:00
P3	8:00-17:00	08:00-17:00	08:00-17:00	08:00-17:00	08:00-17:00	Wyłącznie	Wyłącznie
P4	18:00-07:00	18:00-07:00	18:00-07:00	18:00-07:00	18:00-07:00	Wyłącznie	Wyłącznie
P5	Wyłącznie	Wyłącznie	Wyłącznie	Wyłącznie	Wyłącznie	00:00-24:00	00:00-24:00

Ελληνικά

ΕΠΙΤΟΙΧΙΑ ΘΕΡΜΑΣΤΡΑ RCMB 27

ΠΕΡΙΓΡΑΦΗ

- A Έξοδος αέρα
- B Πίνακας ελέγχου
- C Τηλεχειριστηρίου
- D Βίδες
- E Ούπια

- I ΕΝΕΡΓΟΠΟΙΗΣΗ/ΑΠΕΝΕΡΓΟΠΟΙΗΣΗ
- II Επιλογέας τρόπων λειτουργίας
- III Ταλάντωση
- IV Αυτόματη λειτουργία/Λειτουργία «ανοιχτό παράθυρο»
- V Εβδομαδιαίος προγραμματισμός
- VI Μείωση
- VII Χρονοδιακόπτης
- VIII Ασφάλεια για τα παιδιά
- IX Προγραμματισμός ενεργοποίησης/ απενεργοποίησης
- X Προβολή θερμοκρασίας δωματίου
- XI Αύξηση
- XII Ρύθμιση ώρας/λεπτών/ημερών

- 1 Λειτουργία ανεμιστήρα
- 2 Ένταση ζέστης I (1000 W)
- 3 Ημέρα
- 4 Ένταση ζέστης II (2000 W)
- 5 Κουμπί ενεργοποίησης/ κουμπί τρόπων λειτουργίας/ κουμπί ταλάντωσης
- 6 Απενεργοποίηση
- 7 «Ανοιχτό παράθυρο»
- 8 Θερμοστάτης
- 9 Χρονοδιακόπτης
- 10 Εβδομαδιαίος προγραμματισμός
- 11 Προγραμματισμός ενεργοποίησης/ απενεργοποίησης
- 12 Ταλάντωση
- 13 Οθόνη LED

Σε περίπτωση που το μοντέλο της συσκευής σας δεν διαθέτει τα εξαρτήματα που περιγράφονται παραπάνω, αυτά τα εξαρτήματα μπορείτε να τα αποκτήσετε μεμονωμένα από τις Υπηρεσίες τεχνικής συνδρομής.

ΧΡΗΣΗ ΚΑΙ ΣΥΝΤΗΡΗΣΗ:

- Πριν από κάθε χρήση, ξετυλίξτε τελείως το καλώδιο τροφοδοσίας της συσκευής.

- Μη χρησιμοποιείται τη συσκευή αν δεν λειτουργεί ο διακόπτης έναρξης/παύσης λειτουργίας.
- Αν χρησιμοποιείτε τη συσκευή στο μπάνιο ή σε παρόμοιο δωμάτιο, βγάλτε τη συσκευή από τη πρίζα όταν δεν τη χρησιμοποιείτε, ακόμα κι αν είναι για σύντομο χρονικό διάστημα, μιας και η εγγύτητα στο νερό αποτελεί κίνδυνο, ακόμα και σε περίπτωση που η συσκευή είναι εκτός πρίζας.
- Αποσυνδέετε τη συσκευή από το ρεύμα, όταν δεν τη χρησιμοποιείτε καθώς και πριν πραγματοποιήσετε οποιαδήποτε διαδικασία καθαρισμού.
- Διατηρήστε την παρούσα συσκευή μακριά από τα παιδιά ή/και τα άτομα με μειωμένες σωματικές, αισθητηριακές ή διανοητικές ικανότητες ή άτομα με ελλείψεις εμπειριών ή γνώσεις.
- Διατηρείτε και φυλάξτε τη συσκευή σε στεγνό μέρος, χωρίς σκόνη και απομακρυσμένο από το φως του ήλιου.
- Χρησιμοποιείτε πάντα τη συσκευή υπό επιτήρηση.
- Μην αφήνετε ποτέ συνδεδεμένη τη συσκευή και χωρίς επιτήρηση. Έτσι θα εξοικονομήσετε επίσης ενέργεια και θα επιμηκύνετε τη ζωή της συσκευής.
- Μη χρησιμοποιείτε τη συσκευή για να στεγνώσετε υφάσματα κανενός είδους.

ΕΓΚΑΤΑΣΤΑΣΗ

- Βεβαιωθείτε ότι απομακρύνετε κάθε υλικό συσκευασίας από τη συσκευή.
- Τοποθετήστε τη συσκευή μακριά από οποιοδήποτε εύφλεκτο υλικό, όπως είναι υφάσματα, χαρτόνια, χαρτιά...
- Τοποθετήστε τη συσκευή σε ελάχιστη απόσταση 50 cm, από εύφλεκτα υλικά, όπως κουρτίνες, έπιπλα...
- Αποφύγετε η είσοδος αλλά και η έξοδος του αέρα να βρίσκονται πλήρως ή μερικώς σκεπασμένες από έπιπλα, κουρτίνες, ρούχα, κ.λπ., υπάρχει κίνδυνος πυρκαγιάς.
- Σε περίπτωση που η συσκευή συναρμολογηθεί στον τοίχο του μπάνιου, τοποθετήστε τη έτσι ώστε η βάση της πρίζας, το τροφοδοτικό καλώδιο, οι διακόπτες ή άλλα όργανα ελέγχου να μην είναι προσιτά από άτομο που βρίσκονται στην μπανιέρα, το ντους ή τον νιπτήρα.

Η συσκευή πρέπει να στηριχτεί σε τοίχο. Η ελάχιστη απόσταση μεταξύ του κάτω μέρους της

συσκευής και του πατώματος είναι 2m.

Η συσκευή χρειάζεται τον κατάλληλο εξαερισμό για να λειτουργεί σωστά. Αφήστε χώρο 20 cm. Πάνω από τη συσκευή και 25 cm και από τις δύο μεριές (Fig.1)

- Μην καλύπτετε ούτε να παρεμποδίζετε κανένα από τα ανοίγματα της συσκευής.
- Το βύσμα πρέπει να είναι εύκολα προσβάσιμο ώστε να μπορείτε να την αποσυνδέσετε σε περίπτωση έκτακτης ανάγκης.
- Για μεγαλύτερη αποτελεσματικότητα και στο μέτρο του δυνατού εγκαταστήστε τη συσκευή σε κρύο τοίχο (που συνορεύει με τον εξωτερικό χώρο) και κάτω από παράθυρο. Όμως, χωρίς να παρεμβάλλεται σε ή να εμποδίζει ζώνη εξαερισμού.

ΣΤΗΡΙΞΗ ΣΤΟΝ ΤΟΙΧΟ:

- Κρεμάστε στον τοίχο (Fig. 2): Χρησιμοποιήστε μολύβι για να επισημάνετε τη σωστή θέση όπου πρέπει να γίνουν οι τρύπες για τα ούπα (E).
- Φροντίστε η διάμετρος των οπών να αντιστοιχούν στη διάμετρο των ούπα.
- Τρυπήστε στα σημεία που είχατε επισημάνει νωρίτερα. 2).
- Εισαγάγετε τα ούπα (E) στις οπές.
- Αφού έχουν μπει τα ούπα, βιδώστε τις δύο βίδες (D), αφήνοντας μια απόσταση περίπου 10mm από την κεφαλή των βιδών έως τον τοίχο.
- Βεβαιωθείτε ότι οι βίδες έχουν στερεωθεί καλά πριν κρεμάσετε τη συσκευή.
- Χρησιμοποιήστε τις τρύπες πίσω από τη συσκευή για να την κρεμάσετε από τις κεφαλές των δύο βιδών.
- Βεβαιωθείτε ότι η συσκευή στηρίζεται σωστά και με ασφάλεια στις βίδες.

ΤΡΟΠΟΣ ΛΕΙΤΟΥΡΓΙΑΣ

ΠΑΡΑΤΗΡΗΣΕΙΣ ΠΡΙΝ ΤΗ ΧΡΗΣΗ:

- Βεβαιωθείτε ότι έχετε αφαιρέσει όλα τα υλικά συσκευασίας του προϊόντος.
- Ορισμένα εξαρτήματα της συσκευής έχουν λιπανθεί ελαφρώς και ως εκ τούτου, όταν η συσκευή μπει σε λειτουργία για πρώτη φορά, ίσως αναδυθεί λίγος καπνός. Σύντομα, αυτός ο καπνός θα πάψει να αναδύεται.
- Για να αποφύγετε τη μυρωδιά που θα εκπέμψει η συσκευή την πρώτη φορά, συνιστάται να τη θέσετε σε λειτουργία στη μέγιστη θερμοκρασία για 2 ώρες, σε δωμάτιο που αερίζεται καλά.

- Προετοιμάστε τη συσκευή ανάλογα με τη λειτουργία που θέλετε να πραγματοποιήσετε:

ΠΡΩΤΗ ΧΡΗΣΗ:

- Ξετυλίξτε τελειώς το καλώδιο πριν συνδέσετε τη συσκευή στο ρεύμα.
- Συνδέστε τη συσκευή στο ηλεκτρικό δίκτυο.
- Προτού χρησιμοποιήσετε τη συσκευή για πρώτη φορά, πρέπει να ρυθμίσετε τη σωστή ώρα.
- Πιέστε το κουμπί «LOCK» (VIII). Στην οθόνη LED εμφανίζεται 00:00 και θα ανάψει η ένδειξη «MO» (3). Τότε, μπορείτε να ρυθμίσετε την ώρα:
- ΩΡΑ: Πιέστε το κουμπί «SET» (XII) μία φορά. Τα πρώτα «00» θα αρχίσουν να αναβοσβήνουν. Χρησιμοποιήστε τα κουμπιά «+» (XI) ή «-» (VI) για να επιλέξετε τη σωστή ώρα (1-24 h).
- ΛΕΠΤΑ: Αφού επιλέξετε τη σωστή ώρα, πατήστε το κουμπί «SET» (XII) και πάλι. Αυτή τη φορά τα δευτερόλεπτα «00» θα αρχίσουν να αναβοσβήνουν. Χρησιμοποιήστε τα κουμπιά «+» (XI) ή «-» (VI) για να επιλέξετε τα σωστά λεπτά (0-59 min).
- ΗΜΕΡΑ: Αφού επιλέξετε τα σωστά λεπτά, πατήστε το κουμπί «SET» (XII) άλλη μία φορά. Η ένδειξη «MO» (3) θα αρχίζει να αναβοσβήνει. Χρησιμοποιήστε τα κουμπιά «+» (XI) ή «-» (VI) για να επιλέξετε τη σωστή ημέρα (Mo-Su).
- ΠΡΟΕΙΔΟΠΟΙΗΣΗ: Οι αριθμοί στην οθόνη LED αναβοσβήνουν μόνο 5 δευτερόλεπτα. Πρέπει να κάνετε την επιλογή σας μέσα σε αυτό το χρονικό διάστημα. Αν δεν το κάνετε, η θερμάστρα θα γυρίσει σε κατάσταση αναμονής.

ΓΕΝΙΚΗ ΧΡΗΣΗ:

- Ενεργοποιήστε τη συσκευή, πατώντας το κουμπί «ενεργοποίησης/απενεργοποίησης» (I) στο τηλεχειριστήριο.
- Η θερμάστρα θα αρχίσει να βγάζει κρύο αέρα και η ένδειξη «ανεμιστήρας» (1) θα ανάψει.

ΕΠΙΛΕΞΤΕ ΤΡΟΠΟ ΛΕΙΤΟΥΡΓΙΑΣ:

- Πατήστε το κουμπί «MODE» (II) μία φορά για να επιλέξετε την ένταση I (1000 W). Οι ενδείξεις 1 και 2 θα ανάψουν.
- Πατήστε το κουμπί «MODE» (II) για δεύτερη φορά για να επιλέξετε την ένταση II (2000 W). Οι ενδείξεις 1 και 4 θα ανάψουν.
- Πατήστε το κουμπί «MODE» (II) μία φορά ακόμη για να επιλέξετε τη λειτουργία του ανεμιστήρα. Η φωτεινή ένδειξη (1) θα ανάψει.

ΛΕΙΤΟΥΡΓΙΑ ΧΡΟΝΟΔΙΑΚΟΠΤΗ:

- Μπορείτε να ελέγξετε τον τρόπο λειτουργίας της συσκευής.
- Για να ενεργοποιήσετε αυτή τη λειτουργία, πατήστε το κουμπί «TIMER» (VII).
- Κάθε φορά που πατάτε το κουμπί «TIMER» (VII), ο χρόνος αλλάζει κατά μία ώρα (0-24 h)
- Η φωτεινή ένδειξη «D» (9) θα ανάψει.

ΛΕΙΤΟΥΡΓΙΑ ΘΕΡΜΟΣΤΑΤΗ:

- Η συσκευή μπορεί να προγραμματιστεί για να διατηρεί την επιθυμητή θερμοκρασία αυτόματα.
- Για να ρυθμίσετε τη θερμοκρασία, πατήστε τα κουμπιά «+» (XI) ή «-» (VI). Η επιλεγμένη θερμοκρασία θα εμφανιστεί στην οθόνη LED (13). Η θερμοκρασία μπορεί να προγραμματιστεί από 10 °C έως 49 °C.
- Η φωτεινή ένδειξη θερμοστάτη (8) θα ανάψει.
- Αν η θερμοκρασία δωματίου κατέβει 2 βαθμούς κάτω από την επιλεγμένη θερμοκρασία, η θερμάστρα θα αρχίσει να λειτουργεί στην ένταση I (1000 W).
- Αν η θερμοκρασία δωματίου κατέβει 4 βαθμούς κάτω από την επιλεγμένη θερμοκρασία, η θερμάστρα θα αρχίσει να λειτουργεί στην ένταση II (2000 W).
- Αν η θερμοκρασία δωματίου ανέβει 1 βαθμό επάνω από την επιλεγμένη θερμοκρασία, η συσκευή θα αρχίσει να βγάζει κρύο αέρα.

ΡΥΘΜΙΣΗ ΕΒΔΟΜΑΔΙΑΙΟΥ ΠΡΟΓΡΑΜΜΑΤΙΣΜΟΥ:

- Η συσκευή μπορεί να προγραμματιστεί για να λειτουργεί σε συγκεκριμένες ημέρες και ώρες κατά τη διάρκεια της εβδομάδας.
- Για να ενεργοποιήσετε αυτήν τη λειτουργία, πατήστε το κουμπί «W.TIMER» (V).
- Χρησιμοποιήστε τα κουμπιά «+» (XI) ή «-» (VI) για να επιλέξετε επιθυμητό πρόγραμμα (P1-P6). Ανατρέξτε στον πίνακα 1 για να δείτε τη ρύθμιση για κάθε πρόγραμμα. Η φωτεινή ένδειξη «W» θα ανάψει.
- Το P6 είναι το πρόγραμμα που μπορεί να εξατομικευτεί.
- Μόλις φτάσετε στο P6, πατήστε το κουμπί «W.Timer» (V) και πάλι, για να προγραμματίσετε τις Δευτέρες. Η φωτεινή ένδειξη «Mo» (3) θα ανάψει.
- Πατήστε το κουμπί «W.Timer» (V) και πάλι για να ρυθμίσετε την ώρα ενεργοποίησης. Η φωτεινή ένδειξη «ON» (5) θα ανάψει.

- Χρησιμοποιήστε τα κουμπιά «+» (XI) ή «-» (VI) για να επιλέξετε την ώρα ενεργοποίησης (1-24 h). Πατήστε το κουμπί «W.Timer» (V) και πάλι και χρησιμοποιήστε τα κουμπιά «+» (XI) ή «-» για να επιλέξετε τα λεπτά (0-59min)
- Πατήστε το κουμπί «W.Timer» (V) και πάλι. Η φωτεινή ένδειξη «OFF» (6) θα ανάψει.
- Επαναλάβετε τα ίδια βήματα με πριν για να ρυθμίσετε την ώρα και τα λεπτά απενεργοποίησης.

- Πατήστε το κουμπί «W.Timer» (V) ακόμη μία φορά για να ρυθμίσετε τις υπόλοιπες ημέρες, ακολουθώντας τα ίδια βήματα.
- Αφού επιλέξετε το επιθυμητό πρόγραμμα, ή αφού έχετε ρυθμίσει το P6. Πατήστε το κουμπί «DELAY» (IX) για να επιλέξετε την επιθυμητή θερμοκρασία για κάθε ημέρα.
- Χρησιμοποιήστε τα κουμπιά «+» (XI) ή «-» (VI) για να επιλέξετε τη σωστή θερμοκρασία (10-49 °C).
- Επαναλάβετε τη διαδικασία για κάθε ημέρα της εβδομάδας.

ΛΕΙΤΟΥΡΓΙΑ «ΑΝΟΙΧΤΟ ΠΑΡΑΘΥΡΟ»:

- Πατήστε το κουμπί «AUTO» για να αρχίσει αυτή η λειτουργία. Η φωτεινή ένδειξη «ανοιχτό παράθυρο» (7) θα ανάψει.
- Σε αυτήν τη λειτουργία η συσκευή μετράει και καταγράφει τη θερμοκρασία δωματίου διαρκώς. Όταν διαπιστώσει ότι η θερμοκρασία έχει πέσει 3°C ή περισσότερο μέσα σε ένα λεπτό, θα σβήσει. Αυτή η έξυπνη λειτουργία, σας βοηθάει να εξοικονομείτε ενέργεια.
- Πατήστε το κουμπί «AUTO» IV και πάλι, για να ακυρώσετε αυτήν τη λειτουργία.

ΛΕΙΤΟΥΡΓΙΑ ΠΡΟΓΡΑΜΜΑΤΙΣΜΟΥ ΕΝΕΡΓΟΠΟΙΗΣΗΣ/ΑΠΕΝΕΡΓΟΠΟΙΗΣΗΣ:

- Αυτή η συσκευή μπορεί να ενεργοποιηθεί ή να απενεργοποιηθεί αυτόματα μετά από ορισμένο χρονικό διάστημα, όταν βρίσκεται σε κατάσταση αναμονής.
- Πατήστε το κουμπί «DELAY» (IX) μία φορά για να ρυθμίσετε τον χρόνο που απομένει για την ενεργοποίηση. Η φωτεινή ένδειξη προγραμματισμού ενεργοποίησης/ απενεργοποίησης (11) θα ανάψει και στην οθόνη LED θα εμφανιστεί « ON » + « √ ».
- Χρησιμοποιήστε τα κουμπιά «+» (XI) ή «-» (VI) για να επιλέξετε τον χρόνο που επιθυμείτε για την ενεργοποίηση (1-24h).
- Πατήστε το κουμπί «DELAY» (IX) άλλη μία φορά για να ρυθμίσετε τον χρόνο για την απενεργοποίηση. Η φωτεινή ένδειξη

προγραμματισμού ενεργοποίησης/ απενεργοποίησης θα ανάψει και στην οθόνη LED θα εμφανιστεί « OFF » + « ✓ ».

- Χρησιμοποιήστε τα κουμπιά «+» (XI) ή «-» (VI) για να επιλέξετε τον χρόνο απενεργοποίησης (1-24 h).

ΛΕΙΤΟΥΡΓΙΑ ΑΣΦΑΛΕΙΑΣ ΓΙΑ ΤΑ ΠΑΙΔΙΑ:

- Πατήστε το κουμπί «LOCK» (VIII) μία φορά για να ενεργοποιήσετε την ασφάλεια για τα παιδιά. Όλες οι φωτεινές ενδείξεις, εκτός από το «ON» (4) θα σβήσουν. Δεν θα λειτουργούν ούτε το τηλεχειριστήριο ούτε ο πίνακας ελέγχου.
- Για να ακυρώσετε αυτήν τη λειτουργία, πατήστε και πάλι το κουμπί «LOCK» (VIII). Οι φωτεινές ενδείξεις θα ανάψουν και πάλι και το τηλεχειριστήριο και ο πίνακας ελέγχου θα λειτουργούν και πάλι.

ΛΕΙΤΟΥΡΓΙΑ ΤΑΛΑΝΤΩΣΗΣ:

- Πατήστε το κουμπί «SWING» (III) μία φορά για να ενεργοποιήσετε την ταλάντωση στις γρίλιες εξόδου του αέρα. Η φωτεινή ένδειξη ταλάντωσης (12) θα ανάψει.
- Για να ακυρώσετε αυτήν τη λειτουργία, πατήστε και πάλι το κουμπί «SWING» (III). Η γρίλια θα παύσει να ταλαντώνεται.

ΑΦΟΥ ΟΛΟΚΛΗΡΩΘΕΙ Η ΧΡΗΣΗ ΤΗΣ ΣΥΣΚΕΥΗΣ:

- Απενεργοποιήστε τη συσκευή, πατώντας τον διακόπτη έναρξης / παύσης λειτουργίας (I).
- Αποσυνδέστε τη συσκευή από το ρεύμα.
- Καθαρίστε τη συσκευή.

ΘΕΡΜΙΚΗ ΠΡΟΣΤΑΣΙΑ ΑΣΦΑΛΕΙΑΣ:

- Η συσκευή διαθέτει θερμική διάταξη ασφαλείας που προστατεύει τη συσκευή από τυχόν υπερθέρμανση.
- Όταν η συσκευή συνδέεται και αποσυνδέεται διαδοχικά, χωρίς αυτό να οφείλεται σε ενέργεια του θερμοστάτη της ατμοσφαιρικής θερμότητας, ελέγξτε ότι δεν υπάρχει κανένα εμπόδιο που να παρεμποδίζει ή να δυσκολεύει τη φυσιολογική είσοδο ή έξοδο του αέρα.
- Αν η συσκευή αποσυνδέεται μόνη της και δεν ξανασυνδέεται, βγάλτε τη από την πρίζα, περιμένετε περίπου 15 λεπτά, και ξαναβάλτε τη στην πρίζα. Αν πάλι δεν λειτουργεί, συμβουλευτείτε ένα εγκεκριμένο σέρβις.

ΚΑΘΑΡΙΟΤΗΤΑ

- Αποσυνδέετε τη συσκευή από το ρεύμα και αφήστε τη να ψυχρανθεί πριν πραγματοποιήσετε οποιαδήποτε διαδικασία καθαρισμού.
- Καθαρίστε τη συσκευή με ένα υγρό πανί, βρεγμένο με μερικές σταγόνες απορρυπαντικού και μετά στεγνώστε τη.
- Μη χρησιμοποιείται διαλυτικά ούτε προϊόντα με όξινο ή αλκαλικό παράγοντα pH, όπως η χλωρίνη, ούτε λειαντικά προϊόντα για τον καθαρισμό της συσκευής.
- Μην αφήσετε να εισχωρήσει νερό ή άλλο υγρό από τα ανοίγματα εξαερισμού για να αποφύγετε ζημιές στα λειτουργικά τμήματα στο εσωτερικό της συσκευής.
- Μην εμβαπτίζετε ποτέ τη συσκευή σε νερό ή άλλο υγρό, ούτε να τη βάζετε κάτω από τη βρύση.
- Αν η συσκευή δεν βρίσκεται σε καλή κατάσταση καθαριότητας, η επιφάνειά της μπορεί να χαλάσει και αυτό να επηρεάσει αναπόφευκτα τη διάρκεια ζωής της συσκευής και να οδηγήσει σε κατάσταση επικινδυνότητας.
- Σημείωση: Όταν η συσκευή λειτουργεί για την παραγωγή θερμότητας μετά από καιρό μη χρήσης ή χρήσης μόνο στη λειτουργία ανεμιστήρα, μπορεί στην αρχή να βγάλει λίγο καπνό· αυτό δεν είναι καθόλου ανησυχητικό, λόγω του ότι καίγεται η σκόνη και άλλα σωματίδια που έχουν μαζευτεί μέσα στο θερμαντικό σώμα. Μπορείτε να το αποφύγετε αυτό, αν καθαρίσετε εκ των προτέρων τη συσκευή, και ιδίως ανάμεσα στις περιόδους της συσκευής και το εσωτερικό της, με μια ηλεκτρική σκούπα ή με εκτόξευση αέρα υπό πίεση.

Ημέρα	Δευτέρα (MO)	Τρίτη (TU)	Τετάρτη (WE)	Πέμπτη (TH)	Παρασκευή (FR)
Πρόγραμμα					
P1	8:00-17:00	8:00-17:00	8:00-17:00	8:00-17:00	8:00-17:00
P2	18:00-07:00	18:00-07:00	18:00-07:00	18:00-07:00	18:00-07:00
P3	8:00-17:00	8:00-17:00	8:00-17:00	8:00-17:00	8:00-17:00
P4	18:00-07:00	18:00-07:00	18:00-07:00	18:00-07:00	18:00-07:00
P5	Απενεργοποίηση	Απενεργοποίηση	Απενεργοποίηση	Απενεργοποίηση	Απενεργοποίηση

Ημέρα	Σάββατο (SA)	Κυριακή (SU)
Πρόγραμμα		
P1	8:00-17:00	8:00-17:00
P2	18:00-07:00	18:00-07:00
P3	Απενεργοποίηση	Απενεργοποίηση
P4	Απενεργοποίηση	Απενεργοποίηση
P5	00:00-24:00	00:00-24:00

НАСТЕННЫЙ ОБОГРЕВАТЕЛЬ RCMB 27

ОПИСАНИЕ

- A Воздуховыпускное отверстие
- B Панель управления
- C Дистанционное управление
- D Винты
- E Дюбели

- I ВКЛ / ВЫКЛ
- II Переключатель режима
- III Функция качания
- IV Автоматический режим/Датчик открытого окна
- V Недельный таймер
- VI Снижение
- VII Таймер
- VIII Защита от детей
- IX Задержка времени вкл/выкл
- X Дисплей, отображающий комнатную температуру
- XI Увеличение
- XII Настройка часов/минут/дней

- 1 Функции вентилятора:
- 2 Мощность нагрева I (1000 Вт)
- 3 День
- 4 Мощность нагрева II (2000 Вт)
- 5 Кнопка ON / кнопка РЕЖИМ / кнопка КАЧАНИЕ
- 6 Кнопка OFF
- 7 Датчик открытого окна
- 8 Термостат
- 9 Таймер
- 10 Недельная программа
- 11 Задержка
- 12 Осцилляция
- 13 Жидкокристаллический дисплей

Если ваша модель не укомплектована нужной вам принадлежностью, ее можно приобрести отдельно через службу технической поддержки.

ИСПОЛЬЗОВАНИЕ И УХОД

- Перед каждым использованием полностью разворачивайте сетевой кабель.
- Не допускается эксплуатировать электроприбор с неисправным выключателем питания.

- В ванной или подобном месте вынимайте вилку с розетки после использования, даже если это ненадолго, поскольку близость воды представляет опасность даже при выключенном питании;
- Отсоедините электроприбор от сети после использования или для его чистки.
- Храните этот прибор вне досягаемости от детей и/или лиц с ограниченными физическими, сенсорными или умственными возможностями, или же тех, кто не знаком с правилами его использования.
- Убедитесь, что пыль, грязь или другие посторонние объекты не блокируют вентиляционную решетку прибора.
- Во время использования никогда не оставляйте прибор без присмотра.
- Не оставляйте включенный электроприбор без присмотра. Это сохранит электроэнергию и продлит срок его службы.
- Не используйте прибор для сушки тканей.

УСТАНОВКА

- Убедитесь в том, что вы вынули все упаковочные материалы из прибора.
- Не устанавливайте прибор вблизи легко воспламеняющихся предметов (ткань, картон, бумага и пр....)
- Прибор должен быть установлен на расстоянии минимум 50 см от горячих предметов, таких как шторы, мебель и пр.
- Убедитесь, что доступ к воздуху и выход воздуха не прикрыты ни полностью ни частично шторами, одеждой, и т.п., так как увеличивается риск возникновения пожара.
- Прибор должен быть установлен на расстоянии как минимум 2 м выше пола.
- В случае, если прибор установлен на стене ванной комнаты, установите его таким образом, чтобы розетка, кабель питания, выключатели и другие кнопки управления не находились в пределах досягаемости, когда вы принимаете ванную, душ или пользуетесь раковиной.
- Прибор должен быть прикреплен к стене. Минимальное расстояние между полом и нижней частью прибора должно быть 2 м
- Для правильной работы прибора необходима соответствующая вентиляция помещения. Оставьте пространство в 20 см надприбором и 25 см с обеих сторон. (Fig.1)

- Не накрывайте и не заграждайте отверстия прибора.
- Штепсельная вилка должна быть легко доступна, чтобы в случае необходимости ее можно было бы отсоединить.
- Чтобы достичь максимальной производительности прибора, вы можете установить прибор на холодной стене (наружной стене) и под окном. Никогда не накрывайте и не заграждайте область вентиляции.

КРЕПЛЕНИЕ НА СТЕНУ:

- Крепление к стене (Fig.2): Используйте карандаш, чтобы отметить правильное положение, чтобы просверлить отверстия для пробок (E).
- Убедитесь, что диаметр отверстий соответствует диаметру дюбелей.
- Просверлите два отверстия в тех местах, которые были отмечены (Fig.2).
- Вставьте дюбели (E) в отверстия.
- После того, как дюбели будут закреплены в стене, ввинтите два винта (D), оставив расстояние примерно в 10 мм между головкой винта и стеной.
- Перед тем, как повесить прибор, убедитесь, что винты хорошо закреплены.
- Используйте отверстия позади прибора, чтобы повесить его на две винтовые головки.
- Убедитесь, что прибор надежно и должным образом закреплен в своем рабочем положении при помощи винтов.

ИНСТРУКЦИЯ ПО ЭКСПЛУАТАЦИИ

ПЕРЕД ИСПОЛЬЗОВАНИЕМ:

- Убедитесь, что с прибора была снята упаковка.
- Некоторые части прибора могут быть слегка смазаны. Вследствие этого, во время первого применения прибора может появиться небольшой дым. После некоторого времени, дым прекратится.
- При первом включении прибор выделяет запах. Рекомендуется включить его на полную мощность на 2 часа в хорошо проветриваемой комнате.
- Подготовьте электроприбор к работе.

ПРИ ИСПОЛЬЗОВАНИИ В ПЕРВЫЙ РАЗ:

- Полностью разверните кабель перед подключением к сети.
- Подключите прибор к сети.
- Перед включением обогревателя в первый раз, нужно настроить правильное время.
- Нажмите на кнопку “ЗАМОК” (VIII) . На светодиодном дисплее отобразится 00:00 и индикатор “МО” (3) загорится. Затем вы можете начать настройку времени:
- ЧАСЫ: Нажмите на кнопку “НАСТРОЙКА” (XII) один раз. Первые цифры “00” начнут мигать. Используйте кнопки «+» (XI) или «-» (VI), чтобы выбрать правильные часы (1-24 часа).
- МИНУТЫ: После того, как вы установили правильное время, вновь нажмите кнопку «НАСТРОЙКА». Теперь вторая пара цифр “00” начнет мигать. Используйте кнопки «+» (XI) или «-» (VI), чтобы выбрать правильные минуты (0-59 минут).
- ДЕНЬ: После того, как вы установили правильные минуты, нажмите кнопку «НАСТРОЙКА» (XII) еще раз. Индикатор “МО” (3) начнет мигать. Используйте кнопки «+» (XI) или «-» (VI), чтобы выбрать нужный день недели (Пн-Воскр)
- ВНИМАНИЕ: цифры на дисплее будут мигать только в течение 5 секунд. Вам нужно осуществить действие за это время. В противном случае прибор вернется в режим ожидания.

ОБЩЕЕ ИСПОЛЬЗОВАНИЕ:

- Включите прибор нажатием кнопки on/off на пульте дистанционного управления (I).
- Прибор подаст холодный воздух, и включится индикатор вентилятора (1).

НАСТРОЙКА РЕЖИМА:

- Нажмите кнопку «РЕЖИМ» (II) один раз для включения мощности нагрева I (1000 Вт). Загорятся индикаторы 1 и 2.
- Нажмите кнопку «РЕЖИМ» (II) второй раз для включения мощности нагрева II (2000 Вт). Загорятся индикаторы 1 и 4.
- Нажмите кнопку «РЕЖИМ» (II) третий раз для того, чтобы вернуться к функции вентилятора. Загорится индикатор 1.

ФУНКЦИЯ ТАЙМЕРА:

- Время работы прибора можно контролировать.

- Для активации этой функции, нажмите кнопку таймера (VII).
- Каждый раз, когда вы нажимаете кнопку таймера (VII), время будет корректироваться на один час (0-24 часа).
- Загорится индикатор "D" (9).

ФУНКЦИЯ ТЕРМОСТАТ:

- Прибор может быть запрограммирован на автоматическое поддержание заданной температуры.
- Для регулировки температуры нажмите кнопки «+» (XI) или «-» (VI). Выбранная температура отобразится на светодиодном дисплее. Можно выбрать температуру от 10 °C до 49 °C.
- Загорится индикатор термостата (8).
- Если температура в помещении упадет на 2 градуса ниже заданной температуры, обогреватель начнет работать на мощности I (1000 Вт).
- Если температура в помещении упадет на 4 градуса ниже заданной температуры, обогреватель начнет работать на мощности II (2000 Вт).

УСТАНОВКА ЕЖЕНЕДЕЛЬНОЙ ПРОГРАММЫ:

- Прибор может быть запрограммирован на работу в определенное время и дни недели.
- Для активации этой функции, нажмите кнопку "Н.таймер" (V).
- Используйте кнопки «+» (XI) или «-» (VI), чтобы выбрать желаемую программу (P1-P6). Сверьтесь с таблицей 1 для проверки настроек каждой программы. Загорится индикатор W (10).
- P6 - настраиваемая программа.
- Когда на экране будет отображаться P6, снова нажмите кнопку «Н.таймер» (V) для настройки понедельника. Загорится индикатор "Mo" (3).
- Вновь нажмите кнопку «Н.таймер» (V), чтобы настроить время начала работы. Загорится индикатор "ON" (5).
- Используйте кнопки «+» (XI) или «-» (VI), чтобы выбрать нужный час начала работы прибора (1-24 часа). Снова нажмите кнопку «Н.таймер» (V) и используйте кнопки «+» (XI) или «-» (VI), чтобы выбрать нужные начальные минуты (0–59 мин).

- Нажмите кнопку «Н.таймер» (V) снова. Загорится индикатор "OFF" (6).
- Выполните тот же процесс, что и раньше, чтобы задать часы и минуты окончания работы прибора.
- Нажмите кнопку «Н.таймер» (V) еще раз, чтобы настроить оставшиеся дни, следуя только что описанному процессу.
- После того, как вы выбрали программу или настроили пользовательскую P6, нажмите кнопку «Задержка» (IX), чтобы задать желаемую температуру для каждого дня недели.
- Используйте кнопки «+» (XI) или «-» (VI) для выбора желаемой температуры (10-49 °C).
- Повторите эти действия для каждого дня недели.

ФУНКЦИЯ ОТКРЫТОЕ ОКНО:

- Нажмите кнопку «АВТО» (IV), чтобы активировать эту функцию. Загорится индикатор открытого окна (7).
- При этой функции прибор будет постоянно проверять и записывать температуру в помещении. Если прибор обнаружит, что температура опустилась на 3 °C или более градусов в течение 1 минуты, прибор выключится. Эта функция помогает экономить энергию.
- Нажмите кнопку «АВТО» (IV), чтобы отменить эту функцию.

ФУНКЦИЯ ЗАДЕРЖКА:

- Этот прибор можно включать и выключать по истечении заданного времени, когда он находится в режиме ожидания.
- Нажмите кнопку «ЗАДЕРЖКА» (IX) один раз, чтобы установить таймер включения. Загорится индикатор «задержки» (11), а на светодиодном дисплее отобразится « ON » + « √ ».
- Используйте кнопки «+» (XI) или «-» (VI) для выбора желаемого часа начала работы таймера (1-24 часа).
- Вновь нажмите кнопку «ЗАДЕРЖКА» (IX), чтобы установить таймер отключения. Загорится индикатор «задержки» (11), а на светодиодном дисплее отобразится « OFF » + « √ ».
- Используйте кнопки «+» (XI) или «-» (VI) для выбора желаемого часа окончания работы

таймера (1-24 часа).

ФУНКЦИЯ ЗАЩИТА ОТ ДЕТЕЙ:

- Нажмите кнопку «ЗАМОК» (VIII) один раз, чтобы активировать блокировку от детей. Все индикаторы, кроме индикатора «ON» (4), погаснут. Пульт управления и панель управления не будут работать.
- Для отмены этой функции нажмите на ту же кнопку еще раз. Индикаторы снова включатся, и пульт дистанционного управления и панель управления вновь будут работать.

ФУНКЦИЯ КАЧАНИЕ:

- Нажмите кнопку «КАЧАНИЕ» (III) один раз, чтобы активировать колебание воздушного потока.
- Для отмены этой функции нажмите на кнопку «КАЧАНИЕ» (III) еще раз. Воздуховыпускное отверстие перестанет качаться.

ПОСЛЕ ИСПОЛЬЗОВАНИЯ:

- Включите прибор, нажав кнопку on/off.
- Отключите прибор от сети.
- Очистите прибор.

ТЕПЛОВАЯ ЗАЩИТА И БЕЗОПАСНОСТЬ:

- Прибор оснащен защитным устройством, которое защищает его от перегрева.
- Когда прибор постоянно включается и выключается самостоятельно, без использования пульта дистанционного управления термостатом, убедитесь, что нет никаких препятствий, которые мешают правильному входу и выходу воздуха.
- Если прибор самостоятельно выключается и не включается снова, отключите его от электросети и подождите около 15 минут перед его повторным подключением. Если прибор не включается, обратитесь за квалифицированной технической поддержкой.

ОЧИСТКА

- Отсоедините прибор от сети после использования, чтобы он остыл перед очисткой.
- Очистите прибор, используя влажную ткань и несколько капель чистящей жидкости, и вытрите его насухо.
- Не допускается использовать растворители

или продукты на основе кислоты или с высоким уровнем pH, например, отбеливатель, а также абразивные чистящие вещества.

- Не допускайте попадания внутрь через отверстия для прохождения воздуха воды или иной жидкости, чтобы не повредить внутренние части.
- Не помещайте электроприбор в воду или иную жидкость, а также под струю воды.
- Если прибор не будет содержаться в чистом состоянии, его поверхность может быть повреждена, срок службы сокращен или даже его использование станет небезопасным.
- Примечание: Когда прибор используется после того, как в течение длительного времени он находился в неупотреблении, может появиться небольшое количество дыма. Это не имеет особого значения и является следствием сжигания отложений пыли, которые накопились на обогревательных элементах. Этот эффект можно предотвратить, если предварительно очистить внутренние элементы прибора через решетку пылесосом или сжатым воздухом.

День	Понедельник	Вторник	Среда	Четверг	Пятница	Суббота	Воскресенье
Программа							
P1	8:00-17:00	8:00-17:00	8:00-17:00	8:00-17:00	8:00-17:00	8:00-17:00	8:00-17:00
P2	18:00-07:00	18:00-7:00	18:00-7:00	18:00-7:00	18:00-07:00	18:00-07:00	18:00-07:00
P3	8:00- 17:00	8:00- 17:00	8:00- 17:00	8:00- 17:00	8:00-17:00	ВЫКЛ	ВЫКЛ
P4	18:00-07:00	18:00- 7:00	18:00- 7:00	18:00- 7:00	18:00-7:00	ВЫКЛ	ВЫКЛ
P5	ВЫКЛ	ВЫКЛ	ВЫКЛ	ВЫКЛ	ВЫКЛ	00:00-24:00	00:00-24:00

Română

CONVECTOR DE PERETE RCMB 27

DESCRIERE

- A Orificiu de evacuare a aerului
- B Panou de control
- C Telecomandă
- D Șuruburi
- E Dibluri

- I ON/OFF (PORNIT/OPRIT)
- II Selector de mod
- III Fluctuație
- IV Funcție de deschidere automată/a ferestrei
- V Temporizator cu programare săptămânală
- VI Descreștere
- VII Temporizator
- VIII Blocare pentru copii
- IX Timp de întârziere a intrării/ieșirii
- X Afișare temperatură cameră
- XI Creștere
- XII Setare ore/minute/zi

- 1 Funcția ventilatorului
- 2 Intensitate căldură I (1000 W)
- 3 Zi
- 4 Intensitate căldură II (2000 W)
- 5 Buton ON (PORNIRE)/buton MOD (MOD)/buton SWING (FLUCTUAȚIE)
- 6 Buton OFF (OPRIRE)
- 7 Fereastră deschisă
- 8 Termostat
- 9 Temporizator
- 10 Program săptămână
- 11 Amânare
- 12 Fluctuație
- 13 Ecran LED

Dacă modelul aparatului dvs. nu are accesoriile descrise mai sus, acestea pot fi achiziționate și separat de la Serviciul de asistență tehnică.

UTILIZARE ȘI ÎNGRIJIRE:

- Desfășurați complet cablul de alimentare al aparatului înainte de fiecare utilizare.
- Nu utilizați aparatul dacă comutatorul pornit/oprit nu funcționează.
- Dacă utilizați aparatul în baie sau într-un loc

asemănător, deconectați-l de la rețeaua de alimentare atunci când nu este utilizat, chiar dacă este pentru scurt timp, deoarece apropierea de apă este riscantă, chiar dacă aparatul este deconectat.

- Deconectați aparatul de la rețeaua de alimentare atunci când nu îl utilizați și înainte de a-l curăța.
- Depozitați aparatul într-un loc care să nu fie la îndemâna copiilor și/sau a persoanelor cu capacități fizice, senzoriale sau mentale reduse, ori care nu au experiența sau cunoștințele necesare.
- Asigurați-vă că praful, impuritățile sau alte obiecte străine nu blochează grilajul ventilatorului de pe aparat.
- Nu lăsați niciodată aparatul nesupravegheat în timp ce este folosit.
- Nu lăsați niciodată aparatul conectat și nesupravegheat dacă nu este utilizat. Astfel se economisește energie și se prelungeste durata de viață a aparatului.
- Nu utilizați aparatul pentru a usca articole textile de nici un tip.

INSTALARE

- Asigurați-vă că înlăturați tot materialul ambalajului din interiorul aparatului.
- Instalați aparatul departe de materiale inflamabile precum textile, carton sau hârtie etc.
- Instalați aparatul la o distanță minimă de 50 cm față de materiale combustibile precum perdele, mobilă ...
- Asigurați-vă că atât calea de acces a aerului cât și cea de ieșire nu sunt acoperite parțial sau în totalitate cu draperii sau materiale etc., întrucât acestea sporesc riscul de incendiu.
- Aparatul trebuie instalat la cel puțin 2 m deasupra podelei.
- În cazul în care aparatul este montat pe perețele băii, așezați-l astfel încât priza, cablul de alimentare, comutatoarele sau alte butoane să nu intre în contact cu o persoană care se află la baie, duș sau chiuvetă.
- Acest aparat trebuie fixat pe perete. Distanța minimă dintre pardoseală și partea inferioară a aparatului este de 2 m.
- Acest aparat necesită o ventilație adecvată pentru a funcționa în mod corespunzător. Lăsați un spațiu de 20 cm deasupra aparatului și de 25 cm în părțile laterale. (Fig.1)
- Nu acoperiți sau obturați orificiile aparatului.

- Ștecherul trebuie să fie ușor accesibil astfel încât acesta să poată fi deconectat în caz de urgență.
- Pentru a obține o eficiență maximă a aparatului și astfel pentru a instala aparatul pe un perete rece (un perete exterior) și sub o fereastră. Însă fără să obstrucționați sau să acoperiți zona de ventilație.

MONTAREA PE PERETE:

- Fixarea de perete (Fig. 2): Utilizați un creion pentru a marca poziția corectă a găurilor pentru dibluri (E).
- Asigurați-vă că diametrul găurilor corespunde diametrului diblurilor.
- Faceți două găuri în zonele marcate anterior (Fig. 2).
- Introduceți diblurile (E) în găuri.
- După montarea diblurilor în perete, înșurubați cele două șuruburi (D), lăsând o distanță de aproximativ 10 mm între capul șurubului și perete.
- Asigurați-vă că șuruburile sunt fixate cum trebuie înainte de agățarea aparatului.
- Utilizați găurile din spatele aparatului pentru a-l agăța de cele două capete de șuruburi.
- Asigurați-vă că aparatul este fixat corespunzător și în condiții de siguranță de șuruburi, în poziția de funcționare.

INSTRUCȚIUNI DE UTILIZARE

ÎNAINTE DE UTILIZARE:

- Asigurați-vă că ați îndepărtat toate ambalajele produsului.
- Unele piese ale aparatului au fost lubrifiate ușor. În consecință, la prima utilizare a produsului este posibil să observați fum. După o perioadă scurtă de timp, fumul va dispărea.
- Pentru a elimina mirosul emis de aparat la prima utilizare, este recomandat să îl mențineți la putere maximă timp de 2 ore, într-o cameră bine aerisită.
- Pregătiți aparatul conform funcției pe care doriți să o folosiți.

PRIMA UTILIZARE:

- Desfășurați complet cablul înainte de a-l introduce în priză.
- Conectați aparatul la rețeaua electrică.

- Setați durata corectă înainte de a porni convectorul pentru prima dată.
- Apăsăți butonul „LOCK (BLOCARE)” (VIII) . Ecranul LED va afișa 00:00 și se va aprinde lumina „MO” (LU) (3) . Puteți începe, apoi, să setați durata:
- ORE: Apăsăți o dată butonul „SET” (SETARE) (XII). Primele cifre „00” vor începe să pâlpâie. Utilizați butoanele „+” (XI) sau „-” (VI) pentru a selecta ora corectă (1-24 h).
- MINUTE: După ce ați setat ora corectă, apăsați din nou butonul „SET” (SETARE). Acum vor începe să pâlpâie ultimele cifre „00”. Utilizați butoanele „+” (XI) sau „-” (VI) pentru a selecta minutele corecte (0-59 min).
- ZIUA: După ce ați setat minutele corecte, apăsați din nou butonul „SET” (SETARE) (XII). Lumina „MO” (LU) (3) va începe să pâlpâie. Utilizați butoanele „+” (XI) sau „-” (VI) pentru a selecta ziua corectă a săptămânii (Lu-Du)
- REȚINEȚI FAPTUL că numerele de pe ecran vor pâlpâi timp de doar 5 secunde. Trebuie să acționați în acel interval. În caz contrar, aparatul va reveni în modul standby.

UTILIZARE GENERALĂ:

- Porniți aparatul prin apăsareabutonului pornit/ oprit de pe telecomandă (I).
- Unitatea va degaja aer rece iar indicatorul ventilatorului (1) va porni.

CONFIGURARE MOD:

- Apăsăți o singură dată butonul „MODE” (MOD) pentru a porni nivelul de intensitate a căldurii I (1000 W). Vor porni indicatoarele 1 și 2.
- Apăsăți butonul „MODE” (MOD) (II) a doua oară pentru a porni nivelul de intensitate a căldurii II (2000 W). Vor porni indicatoarele 1 și 4.
- Apăsăți butonul „MODE” (MOD) (II) a treia oară pentru a reveni la funcția ventilatorului. Va porni indicatorul 1.

FUNCȚIE TEMPORIZATOR:

- Durata de funcționare a aparatului poate fi controlată.
- Pentru a porni această funcție, apăsați butonul temporizatorului (VII).
- De fiecare dată când veți apăsa pe butonul temporizatorului (VII), durata se va modifica cu o oră (0-24 h).
- Va porni indicatorul „D” (9).

FUNCȚIA TERMOSTATULUI:

- Aparatul poate fi programat să mențină în mod automat o anumită temperatură setată.
- Pentru a modifica temperatura, apăsați pe butoanele „+” (XI) sau „-” (VI). Temperatura selectată va fi afișată pe ecranul LED (13). Temperatura poate fi setată de la 10 °C la 49 °C.
- Va porni indicatorul termostatului (8).
- În cazul în care temperatura va scădea cu două grade față de temperatura setată, convectorul va începe să funcționeze la nivelul de intensitate I (1000 W).
- În cazul în care temperatura va scădea cu patru grade față de temperatura setată, convectorul va începe să funcționeze la nivelul de intensitate II (2000 W).

CONFIGURARE PROGRAM SĂPTĂMÂNAL:

- Aparatul poate fi programat să funcționeze la anumite durate și zile pe parcursul săptămânii.
- Pentru a iniția această funcție, apăsați pe butonul „W. Timer” (temporizator cu programare săptămânală) (V).
- Utilizați butoanele „+” (XI) sau „-” (VI) pentru a selecta programul dorit (P1-P6). Verificați tabelul 1 pentru a vedea setările pentru fiecare program. Va porni indicatorul W (10).
- P6 reprezintă programul care poate fi personalizat.
- Odată ce ajungeți la P6, apăsați din nou butonul „W. Timer (temporizator cu programare săptămânală) (V) pentru a programa zilele de luni. Va porni indicatorul „Mo” (Lu) (3).
- Apăsați din nou butonul „W. Timer (temporizator cu programare săptămânală) (V) pentru a seta timpul de pornire. Va porni indicatorul „ON” (PORINIT) (5).
- Utilizați butoanele „+” (XI) sau „-” (VI) pentru a selecta ora dorită de începere (1-24 h). Apăsați din nou butonul „W. Timer (temporizator cu programare săptămânală) (V) și utilizați butoanele „+” (XI) sau „-” (VI) pentru a selecta minutele dorite de începere (0-59 min).
- Apăsați din nou butonul „W. Timer (temporizator cu programare săptămânală) (V). Va porni indicatorul „OFF” (OPRIT) (6).
- Urmați aceeași procedură ca înainte pentru a seta orele și minutele finale.
- Apăsați încă o dată butonul „W. Timer (temporizator cu programare săptămânală) (V) pentru a seta zilele rămase, urmând același procedeu.

- După ce ați selectat programul sau P6 personalizat, apăsați butonul „Delay” (Amânare) pentru a seta temperatura dorită pentru fiecare zi a săptămânii.
- Utilizați butoanele „+” (XI) sau „-” (VI) pentru a selecta temperatura dorită (10-49 °C).
- Repetați procesul pentru fiecare zi a săptămânii.

FUNCȚIA OPEN WINDOW (FEREASTRĂ DESCHISĂ):

- Apăsați butonul „AUTO” (AUTOMAT) (IV) pentru a porni această funcție. Va porni indicatorul pentru fereastră deschisă (7).
- În această funcție, aparatul va verifica și va înregistra în mod constant temperatura camerei. Aparatul se va opri odată ce va detecta o scădere a temperaturii cu 3 °C sau mai mult într-un minut. Această funcție acționează în mod inteligent pentru a economisi energie.
- Apăsați din nou butonul „AUTO” (AUTOMAT) (IV) pentru anularea acestei funcții.

FUNCȚIA DELAY (AMÂNARE):

- Acest aparat poate fi pornit și oprit după perioadele setate, atunci când se află în modul standby.
- Apăsați butonul „DELAY” (AMÂNARE) o singură dată pentru a seta temporizatorul „pornire”. Se va activa indicatorul „amânare”(11) iar ecranul LED va afișa « ON » + « √ ».
- Utilizați butoanele „+” (XI) sau „-” (VI) pentru a selecta timpul dorit până la „pornire” (1-24 h).
- Apăsați butonul „DELAY” (AMÂNARE) o singură dată pentru a seta temporizatorul „oprire”. Se va activa indicatorul „amânare”(11) iar ecranul LED va afișa « OFF » + « √ ».
- Utilizați butoanele „+” (XI) sau „-” (VI) pentru a selecta durata preferată până la „oprire” (1-24 h).

FUNCȚIA CHILD LOCK (BLOCARE PENTRU COPII):

- Apăsați o singură dată butonul „LOCK” (BLOCARE) (VIII) pentru a activa funcția de blocare pentru copii. Toți indicatorii, inclusiv indicatorul „ON” (PORINIT) (4) se vor opri. Nu vor funcționa nici telecomanda nici panoul de control.
- Pentru a anula această funcție, apăsați din nou butonul „LOCK” (BLOCARE) (VIII). Indicatorii vor reporni iar telecomanda și panoul de control vor funcționa din nou.

FUNCȚIA SWING (FLUCTUAȚIE):

- Apăsați o singură dată butonul „SWING” (FLUCTUAȚIE) (III) pentru a activa oscilația orificiului de evacuare al aerului.
- Pentru anularea acestei funcții, apăsați din nou butonul „SWING” (FLUCTUAȚIE) (III). Orificiul de evacuare al aerului va înceta să mai oscileze.

DUPĂ CE AȚI TERMINAT DE UTILIZAT APARATUL:

- Oprii aparatul, apăsând butonul de pornire/oprire.
- Deconectați aparatul de la rețeaua de alimentare.
- Curățați aparatul.

PROTECTOR TERMIC DE SIGURANȚĂ:

- Aparatul are un dispozitiv de siguranță care previne supraîncălzirea sa.
- Atunci când aparatul se pornește și se oprește singur în mod repetat, din alte motive decât prin controlul termostatului, verificați pentru a vă asigura că nu există obstacole care să împiedice o intrare și evacuare corectă a aerului.
- Dacă aparatul se oprește singur și nu pornește din nou, deconectați-l de la rețeaua de alimentare și așteptați aproximativ 15 minute înainte de a-l reconecta. Dacă mașina nu pornește din nou, solicitați asistență tehnică autorizată.

CURĂȚARE

- Deconectați aparatul de la sursa de alimentare și lăsați-l să se răcească înainte de a-l curăța.
- Curățați aparatul cu o cârpă umedă și câteva picături de detergent lichid, apoi uscați-l.
- Nu utilizați solvenți sau produse cu pH acid sau bazic, precum înălbitori sau produse abrazive, pentru curățarea aparatului.
- Nu permiteți ca apa sau orice alt lichid să pătrundă în gurile de aerisire pentru a evita deteriorarea pieselor interne ale aparatului.
- Nu scufundați niciodată aparatul în apă sau în orice alt lichid și nu lăsați apa să curgă pe acesta.
- Dacă aparatul nu este bine curățat, suprafața acestuia se poate deteriora, afectând în mod inevitabil durata de funcționare, devenind nesigur pentru utilizare.
- Remarcă: Dacă utilizați aparatul după o perioadă lungă de timp de depozitare sau după ce acesta a fost utilizat numai pe post

de ventilator, acesta poate produce o cantitate mică de fum. Acest lucru nu este important și este cauzat de radiatorul care arde depunerile de praf acumulate pe elementul de încălzire. Acest fenomen poate fi evitat prin curățarea prealabilă a interiorului aparatului prin grilaj, cu ajutorul unui aspirator sau cu aer presurizat.

Zi	Luni	Marți	Miercuri	Joi	Vineri	Sâmbătă	Duminică
Program							
P1	8:00-17:00	8:00-17:00	8:00-17:00	8:00-17:00	8:00-17:00	8:00-17:00	8:00-17:00
P2	18:00-07:00	18:00-07:00	18:00-07:00	18:00-07:00	18:00-07:00	18:00-07:00	18:00-07:00
P3	8:00-17:00	8:00-17:00	8:00-17:00	8:00-17:00	8:00-17:00	OFF (oprit)	OFF (oprit)
P4	18:00-07:00	18:00-07:00	18:00-07:00	18:00-07:00	18:00-07:00	OFF (oprit)	OFF (oprit)
P5	OFF (oprit)	OFF (oprit)	OFF (oprit)	OFF (oprit)	OFF (oprit)	00:00-24:00	00:00-24:00

БЪЛГАРСКИ

СТЕНЕН НАГРЕВАТЕЛ RCMB 27

ОПИСАНИЕ

- A Изход за въздуха
- B Контролно табло
- C Дистанционно управление
- D Винтове
- E Дюбели

- I ВКЛЮЧЕНО/ИЗКЛЮЧЕНО
- II Селектор на режими
- III Махообразно въртене
- IV Функция "Авто/Отворен прозорец"
- V Седмично програмиране
- VI Намалвяване
- VII Таймер
- VIII Блокировка за деца
- IX Програматор включване/изключване
- X Покажи околната температура
- XI Увеличи
- XII Настройка часова/минути/дни

- 1 Функция „вентилатор“:
- 2 Топлинна мощност I (1 000W)
- 3 Ден
- 4 Топлинна мощност II (2 000W)
- 5 Бутон за включване/ бутон за режим/бутон за махово въртене
- 6 Изключено
- 7 Отворен прозорец
- 8 Термостат
- 9 Таймер
- 10 Седмична настройка
- 11 Настройка включване/изключване
- 12 Махово въртене
- 13 LED дисплей

Ако Вашият модел уред не притежава някои от гореописаните аксесоари, те могат да бъдат закупени отделно в сервизите за техническо обслужване.

УПОТРЕБА И ПОДДРЪЖКА:

- Преди употреба развийте напълно захранващия кабел на уреда.
- Не използвайте уреда при повреден блок за "вкл./изкл".

- Ако по начало използвате уреда в баня или други подобни помещения, изключвайте го от ел. контакт, когато не го използвате, макар и за кратко време, тъй като близостта до вода е опасна - дори и когато уредът е изключен.
- Изключете уреда, когато не го използвате, или когато се готвите да го почистите.
- Съхранявайте уреда далеч от достъпа на деца и/или хора с намалени физически, сензорни или умствени възможности, или от такива без опит и познания за боравене с него.
- Съхранявайте и поставяйте уреда на сухо място, без прах и отдалечен от слънчевата светлина.
- Уредът следва винаги да се използва под надзор.
- В никакъв случай не оставяйте включения уред без наблюдение. По този начин ще спестите енергия и ще удължите живота на ел.уреда.
- Не използвайте уреда за подсушаване на каквито и да било дрехи.

МОНТАЖ

- Уверете се, че сте извадили всички опаковки от вътрешността на уреда.
- Поставете уреда далеч от запалими материали като текстилни тъкани, картон, хартия и др.
- Поставете уреда на минимум 50 см от запалителни материали, като пердета, мебели...
- Избягвайте решетката на въздуха да бъде изцяло или частично покрита от мебели, пердета, дрехи или др., тъй като съществува риск от пожар.
- В случай, че уредът е поставен на стена в баня, поставете го така, че контактът, захранващият кабел, прекъсвачите и други контролери да не са достъпни на лицето, намиращо се във ваната, под душа или пред мивката.
- Уредът следва да се монтира на стена. Минималното разстояние между долната част на уреда и пода е 2m.
- Уредът се нуждае от подходящо проветряване, за да работи добре. Оставете разстояние от 20 cm над уреда - и 25 cm от двете страни (Fig.1)
- Не покривайте и не запушвайте отворите на уреда.

- Щепселът следва да е леснодостъпен, за да може при извънредно положение да бъде изваден.
- С цел постигане на по-добра ефективност, доколкото е възможно, монтирайте уреда върху студена (външна) стена и под прозорец, като уредът в никакъв случай не бива да пречи или запушва предназначено за проветряване пространство..

МОНТАЖ НА СТЕНАТА

- Окачване на стената 2): Използвайте молив за означаване на отворите за дюбелите (E).
- Уверете се, че диаметърът на отворите съответства на диаметъра на дюбелите.
- Пробийте два отвора в предварително означените зони (Fig. 2).
- Вкарайте дюбелите (E) в дупките.
- След вкарването на дюбелите завъртете два винта (D), оставяйки разстояние от около 10 mm между главата на винтовете и стената.
- Уверете се, че винтовете са добре закрепени, преди да окачите уреда.
- използвайте отворите зад уреда, за да го закачите за главите на двата винта.
- Уверете се, че уредът е окачен правилно и безопасно посредством винтовете.

НАЧИН НА УПОТРЕБА

ЗАБЕЛЕЖКИ ПРЕДИ УПОТРЕБА:

- Уверете се, че изцяло сте отстранили опаковката на уреда.
- Някои части на уреда са леко смазани, поради което, при включване за първи път е възможно уредът да започне слабо да дими. Скоро след това, димът ще изчезне.
- За да премахнете миризмата, отделяща се при първата употреба на уреда, препоръчва се да го поддържате включен на максимална мощност в продължение 2 часа, в добре проветрено помещение.
- Подгответе уреда в зависимост от желанния режим (функция):

ПЪРВА УПОТРЕБА:

- Преди употреба развийте напълно захранващия кабел на уреда.
- Включете уреда в електрическата мрежа.

- Преди използване на уреда за пръв път следва да нагласите верния час.

- Натиснете бутона "LOCK" (VIII). Дисплеят LED ще покаже 00:00 и индикаторът "MO" (3) ще светне. Тогава вече може да се настрои часът:

- ЧАС: Натиснете двукратно бутона "SET" (XII). Първите "00" ще започнат да премигват. Използвайте бутоните "+" (XI) или "-" (VI), за да изберете точния час(1-24h).

- МИНУТИ: След избиране на точния час, отново натиснете бутона "SET" (XII). Този път секундите "00" ще започнат да примигват. Използвайте бутоните "+" (XI) или "-" (VI), за да изберете верните минути (0 - 59 min).

- ДЕН: След избиране на минутите натиснете още веднъж бутона "SET" (XII). Светлинният индикатор "MO" (3) ще започне да примигва. Използвайте бутоните "+" (XI) или "-" (VI), за да изберете точния ден (Mo-Su)

- ВНИМАНИЕ! Числата на LED-екрана примигват само в продължение на 5 секунди. Следва да се действа в рамките на това време. В противен случай нагревателят ще се върне в режим на изчакване.

ОБЩА УПОТРЕБА:

- Включете уреда, натискайки бутона "включено/изключено" (I) на дистанционното управление.
- Нагревателят ще започне да изтласква студен въздух, а индикаторът за "вентилатор" (1) ще се включи.

ИЗБЕРЕТЕ РЕЖИМ

- Натиснете еднократно бутона "MODE" (II), за да изберете мощност I (1 000W). Индикаторите 1 и 2 се включват.
- Натиснете за втори път бутон "MODE" (II), за да изберете мощност II (2 000W). Индикаторите 1 и 4 се включват.
- Натиснете още веднъж бутон "MODE" (II), за да се върнете към режим „вентилатор“. Индикатор 1 ще се включи.

ФУНКЦИЯ "ТЕМПОРИЗАТОР":

- Тази функция Ви позволява да нагласите времето за работа на уреда.
- За задействане на тази функция натиснете бутона "TIMER" (VII).

- Всеки път, когато натиснете бутон "TIMER" (VII), времето ще се нагласи с един час (0-24h)
- Индикаторът "D" (9) ще светне.

ФУНКЦИЯ „ТЕРМОСТАТ“

- Уредът може да се програмира така, че да поддържа автоматично желаната температура.
- За настройване на температурата натиснете бутони "+" (XI) или "-" (VI). Избраната температура ще се изобрази на екрана LED (13). Температурата може да бъде настроена между 10 °C и 49 °C.
- Индикаторът на термостата (8) ще се включи.
- Ако температурата на околната среда падне 2 градуса под избраната температура, нагревателят започва да работи с мощност I (1 000 W).
- Ако температурата на околната среда падне с 4 градуса под избраната температура нагревателят започва да работи с мощност II (2 000 W).
- Ако температурата на околната среда се покачи с 1 градус или повече над избраната температура уредът ще започне да подава студен въздух.

НАСТРОЙКА НА СЕДМИЧНИЯ ПРОГРАМАТОР:

- Уредът може да се настрои да работи в определени дни или часове през цялата седмица.
- За задействане на тази функция натиснете бутон "W.Timer" (V).
- Средством бутони "+" (XI) или "-" (VI) изберете желаната програма (P1-P6). Направете справка с таблица 1, за да научите за настройката на всяка програма. Индикаторът "W" (10) ще светне.
- P6 е програмата, която може да се персонализира.
- След като достигнете P6, натиснете отново бутон "W.Timer" (V), за да програмирате понеделниците. Индикаторът "Mo" (3) ще светне.
- Натиснете отново бутон "W.Timer" (V), за да настроите часа на задействане. Индикаторът "ON" (5) ще се включи.
- Средством бутони "+" (XI) или "-" (VI) изберете часа на включване (1 - 24 h). Натиснете отново бутон "W.Timer" (V) и

средством бутоните "+" (XI) или "-" (VI) изберете минутите (0 - 59min)

- Натиснете отново бутон "W.Timer" (V). Индикаторът "OFF" (6) ще се включи.
- Повторете същите стъпки като преди, за да настроите часа и минутите за изключване.
- Натиснете още веднъж бутон "W.Timer" (V), за да настроите останалите дни от седмицата, следвайки същите стъпки като горните.
- След избиране на желаната програма или след настройване на P6. Натиснете бутон "DELAY" (IX), за да изберете желаната температура за всеки ден.
- Средством бутоните "+" (XI) или "-" (VI) изберете желаната температура (10 - 49 °C).
- Повторете същия процес за всеки ден от седмицата.

ФУНКЦИЯ „ОТВОРЕН ПРОЗОРЕЦ“:

- Натиснете бутон "AUTO" (IV), за да задействате тази функция. Индикаторът за отворен прозорец (7) ще светне.
- При тази функция уредът постоянно изчислява и записва стойността на околната температура. Когато уредът засече, че температурата е паднала с 3 °C или повече от това, той изключва автоматично. Тази интелигентна функция спомага за пестенето на енергия.
- Отново натиснете бутон "AUTO" (IV), за да прекратите тази функция.

ФУНКЦИЯ „ПРОГРАМИРАНЕ НА ВКЛЮЧВАНЕ/ИЗКЛЮЧВАНЕ“:

- В режим на изчакване уредът може да се включи или изключи автоматично след изтичането на определено време.
- Натиснете еднократно бутон "DELAY" (IX), за да настроите останалото до включването време. Индикаторът за програмиране на включване/изключване (11) ще се включи и на екрана LED ще се изпише « ON » + « √ ».
- Използвайте бутоните "+" (XI) или "-" (VI), за да изберете желаното време за включване (1-24 h).
- Натиснете още веднъж бутон "DELAY" (IX), за да конфигурирате времето за изключване. Индикаторът за програмиране на включено/изключено ще се включи и на екрана LED ще се изпише « OFF » + « √ ».

- Посредством бутоните "+" (XI) или "-" (VI) изберете времето за изключване (1-24 h).

ФУНКЦИЯ „БЛОКИРОВКА ЗА ДЕЦА“

- Натиснете еднократно бутон "LOCK" (VIII), за да задействате блокировката за деца. Всички индикатори ще се изключат, освен "ON" (4). Дистанционното управление и контролното табло престават да бъдат оперативни.
- За прекратяване на тази функция натиснете отново бутон "LOCK" (VIII), и дистанционното управление, както и контролното табло отново ще станат оперативни.

ФУНКЦИЯ "МАХООБРАЗНО ВЪРТЕНЕ":

- Натиснете еднократно бутон "SWING" (III), за да задействате махообразното въртене на спойлера за излизане на въздуха. Индикаторът за махообразно въртене (12) ще се включи.
- За прекратяване на тази функция натиснете отново бутона "SWING" (III). Спойлерът ще престане да се върти махообразно.

СЛЕД ПРИКЛЮЧВАНЕ НА РАБОТАТА С УРЕДА:

- Спрете уреда, като натиснете бутона за включване/изключване (I)
- Изключете уреда от електрическата мрежа.
- Почистете уреда.

МЕХАНИЗЪМ ЗА АВТОМАТИЧНО ИЗКЛЮЧВАНЕ ПРИ ПРЕГРЯВАНЕ:

- Уредът е снабден със защитен механизъм, предпазващ го от всякакъв вид прегряване.
- Когато уредът се включва и изключва последователно, и причината не е в термостата на стаята, проверете да няма възпрепятствия, които да затрудняват нормалния вход и изход на въздуха.
- Ако уредът се изключи автоматично и не се включи повторно, извадете щепсела от ел. контакт, изчакайте около 15 минути и го включете отново. Ако и тогава не работи, обърнете се към оторизиран сервиз за техническо обслужване.

ПОЧИСТВАНЕ

- Преди почистване изключете уреда от захранващата мрежа и го оставете да изстине.

- Почистете уреда с влажна кърпа, напоена с няколко капки миеш препарат, след което го подсушете.
- За почистването на уреда не използвайте разтворители и препарати с киселинен или основен pH фактор, като например белина и абразивни продукти.
- Не допускайте проникването на вода през вентилационните отвори; в противен случай може да предизвикате повреда на работните части във вътрешността на уреда.
- Не потапяйте уреда във вода или друга течност, и не го поставяйте под течаща вода.
- Уредът следва да се поддържа чист. В противен случай повърхността му може да се повреди, и това да съкрати безвъзвратно експлоатационния му живот, а също и да стане причина за възникване на опасно положение.
- Бележка: Когато се включи уреда с функцията печка, след като е бил дълго време спрян или е работил само на функция "вентилатор", възможно е в началото да отдели слаб пушек. Това няма никакви последици, тъй като изгарят прах и други частици насъбрани по отоплителната част на печката. Това явление може да бъде избегнато с предварителното почистване на вътрешността на уреда през отворите, с помощта на прахосмукачка или с въздушна струя под налягане.

Ден	Понеделник (MO)	Вторник (TU)	Сряда (WE)	Четвъртък (TH)	Петък (FR)	Събота (SA)	Неделя (SU)
Програми							
P1	8:00-17:00	8:00-17:00	8:00-17:00	8:00-17:00	8:00-17:00	8:00-17:00	8:00-17:00
P2	18:00-07:00	18:00-07:00	18:00-07:00	18:00-07:00	18:00-07:00	18:00-07:00	18:00-07:00
P3	8:00-17:00	8:00-17:00	8:00-17:00	8:00-17:00	8:00-17:00	Изключено	Изключено
P4	18:00-07:00	18:00-07:00	18:00-07:00	18:00-07:00	18:00-07:00	Изключено	Изключено
P5	Изключено	Изключено	Изключено	Изключено	Изключено	00:00-24:00	00:00-24:00

التنظيف

افصل قابس الجهاز من التيار الكهربائي واتركه يبرد قبل البدء بأي عملية تنظيف.

نظف الجهاز بقطعة قماش مبللة ومشرية ببضع قطرات من المنظف ومن ثم جفّفه.

لا تستخدم المذيبات ولا المنتجات ذات عنصر Hp حمضي أو قاعدي مثل المبيضات ولا المنتجات الكاشطة لتنظيف الجهاز.

لا تترك ماء أو سائل آخر يدخل من خلال فتحات التهوية لمنع الأضرار في الأجزاء التشغيلية الداخلية للجهاز.

لا تغطس الجهاز في الماء أو سائل آخر، ولا تضعه تحت الحنفية.

إذا لم يتم حفظ الجهاز في حالة جيدة من النظافة، فإن سطحه قد يتلف ويؤثر لا محالة على مدة عمر الجهاز ويؤدي إلى وضع خطير.

ملاحظة: عند تشغيل الجهاز بوظيفة التدفئة، بعد فترة طويلة من التوقف أو كان يعمل فقط بوظيفة المروحة، فمن الممكن أن ينبعث في البداية بعض الدخان الخفيف، ليس له أي

تأثير، لأنه يتم حرق الغبار وغيره من الجسيمات المتراكمة على عنصر التدفئة. ويمكن تجنب هذه الظاهرة بالتنظيف المسبق ومن خلال مشابك الجهاز وجزئه الداخلي بمساعدة مكنسة

كهربائية أو دفقة من الهواء المضغوط.

اضغط على الزر "MODE" (II) مرة ثانية لتحديد القوة II (٠٠٠٢) (واط). سيضيء المؤشران ١ و ٤.

اضغط على الزر "MODE" (II) مرة أخرى للعودة إلى وظيفة المرحوحة. سيضيء المؤشر ١.

وظيفة المؤقت:

يمكنك التحكم في وقت تشغيل الجهاز.

لتشغيل هذه الوظيفة، اضغط على الزر "TIMER" (IV).

كلما تضغط على الزر "TIMER" (IV) سيتم ضبط الوقت ساعة واحدة (٤٢٠٠ ساعة)

سيضيء المؤشر "D" (٩).

وظيفة منظم الحرارة:

يمكن برمجة الجهاز للحفاظ على درجة الحرارة المطلوبة تلقائياً.

لضبط درجة الحرارة، اضغط على الأزرار "4" (IX) أو "1" (IV). سيتم عرض درجة الحرارة المحددة على شاشة LED (٣١). يمكن برمجة درجة الحرارة بين ٠١ درجة مئوية و ٩٤ درجة مئوية.

سيضيء مؤشر منظم الحرارة (٨).

إذا انخفضت درجة حرارة الغرفة درجتين عن درجة الحرارة المحددة، فسيبدأ تشغيل المدفأة بقوة I (٠٠٠١) (واط).

إذا انخفضت درجة حرارة الغرفة ٤ درجات عن درجة الحرارة المحددة، فسيبدأ تشغيل المدفأة بقوة II (٠٠٠٢) (واط).

إذا ارتفعت درجة حرارة الغرفة ١ درجة أو أكثر عن درجة الحرارة المحددة، فسيبدأ الجهاز في إخراج الهواء البارد.

إعداد المبرمج الأسبوعي:

يمكن برمجة الجهاز ليعمل في أيام وأوقات محددة طوال الأسبوع.

لتشغيل هذه الوظيفة، اضغط على الزر "remiT.W" (V).

استخدم الأزرار "4" (IX) أو "1" (IV) لتحديد البرنامج المطلوب (P1-P6). راجع الجدول ١ للتعرف على الإعدادات الخاصة بكل برنامج. سيضيء المؤشر "W" (٠١).

٦P هو البرنامج القابل للتخصيص.

بعد الوصول إلى ٦P، اضغط على زر "W.Timer" (V) مرة أخرى لبرمجة أيام الاثنين. سيضيء المؤشر "Mo" (٢).

اضغط على الزر "W.Timer" (V) مرة أخرى لضبط ساعة التشغيل. سيضيء المؤشر "ON" (٥).

استخدم الأزرار "4" (IX) أو "1" (IV) لتحديد ساعة التشغيل (٤٢-١ ساعة). اضغط على الزر "W.Timer" (V) مرة أخرى واستخدم الأزرار "4" (IX) أو "1" (IV) لتحديد الدقائق (٩٥٠٠ دقيقة)

اضغط على الزر "W.Timer" (V) مرة أخرى. سيضيء المؤشر "OFF" (٦).

كرر نفس الخطوات المذكورة أعلاه لضبط الساعة والدقائق للإطفاء.

اضغط على الزر "W.Timer" (V) مرة أخرى لإعداد بقية الأيام، بالتتابع نفس الخطوات.

بعد تحديد البرنامج المطلوب، أو بعد إعداد ٦P. اضغط على الزر "DELAY" (XI) لتحديد درجة الحرارة المطلوبة لكل يوم.

استخدم الأزرار "4" (IX) أو "1" (IV) لتحديد درجة الحرارة المطلوبة (٩٤-٠١ درجة مئوية).

كرر العملية لكل يوم من أيام الأسبوع.

وظيفة النافذة مفتوحة:

اضغط على الزر "AUTO" (VI) لتشغيل هذه الوظيفة. سيضيء مؤشر النافذة مفتوحة (٧).

يقوم الجهاز في هذه الوظيفة بقياس وجمع درجة حرارة الغرفة باستمرار. عندما يتكشف انخفاض درجة الحرارة بمقدار ٣ درجات مئوية أو أكثر في دقيقة واحدة، فسينطفئ تلقائياً.

تساعد هذه الوظيفة الذكية على توفير الطاقة.

اضغط على الزر "AUTO" (VI) مرة أخرى لإلغاء هذه الوظيفة.

وظيفة برمجة التشغيل/الإطفاء:

يمكن تشغيل هذا الجهاز أو إطفائه تلقائياً بعد وقت معين، عندما يكون في وضع الاستعداد.

اضغط على الزر "DELAY" (XI) مرة واحدة لضبط الوقت المتبقي للتشغيل. سيضيء مؤشر برمجة التشغيل/الإطفاء (١١) وسيظهر « ON » + « ٧ » على شاشة LED.

استخدم الأزرار "4" (IX) أو "1" (IV) لتحديد الوقت المطلوب للتشغيل (٤٢-١ ساعة).

اضغط على الزر "DELAY" (XI) مرة أخرى لضبط الوقت للإطفاء. سيضيء مؤشر برمجة التشغيل/الإطفاء وسيظهر « OFF » + « ٧ » على شاشة LED.

استخدم الأزرار "4" (IX) أو "1" (IV) لتحديد الوقت للإطفاء (٤٢-١ ساعة).

وظيفة قفل الأمان للأطفال:

اضغط على الزر "LOCK" (III) مرة واحدة لتفعيل قفل الأمان المخصص للأطفال. ستنطفئ جميع المؤشرات باستثناء "ON" (٤). لن يتم تشغيل التحكم عن بعد ولا لوحة التحكم.

لإلغاء هذه الوظيفة، اضغط على الزر "LOCK" (III) مرة أخرى. ستضيء المؤشرات مرة أخرى وسيعمل التحكم عن بعد ولوحة التحكم مرة أخرى.

وظيفة التذبذب:

اضغط على الزر "SWING" (III) مرة واحدة لتفعيل تذبذب جناح مخرج الهواء. سيضيء مؤشر التذبذب (٢١).

لإلغاء هذه الوظيفة، اضغط على الزر "SWING" (III) مرة أخرى. سوف يتوقف الجناح عن التذبذب.

بعد الانتهاء من استعمال الجهاز:

أوقف الجهاز، عن طريق تحريك زر تشغيل/إيقاف (I).

افصل قابس الجهاز من مصدر التيار الكهربائي.

نظف الجهاز.

واقي حراري للسلامة:

تم تجهيز الجهاز بجهاز حراري للسلامة يحمي الجهاز من أي زيادة في التسخين.

عندما يشتغل الجهاز ويفصل بالتناوب، ولا يكون هذا نتيجة عمل منظم الحرارة في الغرفة، تحقق من عدم وجود عائق يمنع أو يعيق الدخول أو الخروج العادي للهواء.

إذا يفصل الجهاز من تلقاء نفسه ولا يعود للتشغيل، باشر بفصل قابسه من التيار الكهربائي، وانتظر حوالي ٥١ دقيقة قبل إعادة توصيله من جديد، وإذا استمر بدون تشغيل، اذهب إلى

إحدى مراكز خدمات الصيانة التقنية المعتمدة.

الاستخدام والعناية:

قبل كل استعمال، انشر بالكامل سلك التيار الكهربائي للجهاز.

لا تستعمل الجهاز إذا كانت أداة التشغيل/الإيقاف لا تعمل.

إذا يستعمل الجهاز في الحمام أو ما شابه ذلك، قم بفصل قابس الجهاز من التيار الكهربائي عند عدم الاستعمال، حتى لو لفترة قصيرة، لأن القرب من الماء يمثل خطراً، حتى في حال كان الجهاز مفصلاً.

افصل قابس الجهاز من التيار الكهربائي عند عدم استعماله وقبل القيام بأي عملية تنظيف.

احفظ هذا الجهاز بعيداً عن متناول الأطفال و/أو الأشخاص الذين يعانون من انخفاض قدراتهم الجسدية والحسية أو العقلية أو نقص الخبرة والمعرفة.

احفظ واخزن الجهاز في مكان جاف، خالي من الغبار وبعيداً عن أشعة الشمس.

استعمل دائماً الجهاز تحت المراقبة.

لا تترك الجهاز أبداً موصولاً وبدون مراقبة، بالإضافة إلى ذلك ستقوم بتوفير الطاقة وإطالة عمر الجهاز.

لا تستعمل الجهاز لتجفيف قطع المنسوجات من أي نوع.

التركيب

تأكد من إزالة جميع مواد التغليف من داخل الجهاز.

ضع الجهاز بعيداً عن المواد القابلة للاحتراق، مثل المواد النسيجية والكارتون والورق...

ضع الجهاز على مسافة لا تقل عن ٥٠ سم من أي مواد قابلة للاشتعال مثل الستائر والأثاث...

تجنب أن يبقى مدخل ومخرج الهواء مغطى كلياً أو جزئياً بالأثاث والستائر والملابس وما إلى ذلك، ما قد يؤدي إلى إندلاع حريق.

إذا يتم إجراء التركيب في الجدار في حجره الحمام، قم بوضعه بحيث أن مقبس قاعدة مأخذ التيار وسلك الكهرباء والمفاتيح أو غيرها من أجهزة التحكم لا يمكن أن يصلها شخص يكون في حوض الاستحمام أو الدوش أو المغسلة.

يجب تثبيت الجهاز على الحائط. الحد الأدنى للمسافة بين الجزء السفلي من الجهاز والأرض هو ٢م.

يحتاج الجهاز تهوية مناسبة ليعمل بالشكل الصحيح. اترك مسافة ٠٢ سم فوقه و ٥٢ سم على كلا الجانبين (الشكل ١)

لا تغطي أو تسد أي فتحة من فتحات الجهاز.

ينبغي أن يكون القابس سهل الوصول إليه للتمكن من فصله في حال الطوارئ.

للحصول على أكبر قدر من الكفاءة وإلى أقصى حد ممكن ثبت الجهاز في جدار بارد (يجاور الجزء الخارجي) وتحت نافذة. ولكن لا يتداخل أو يسد أبداً منطقة التهوية.

التثبيت بالجدار:

علق بالجدار (الشكل ٢): استخدم قلم رصاص لتأشير الموضع الصحيح حيث يتم عمل الثقوب لمراسي التثبيت (E).

تأكد من أن قطر الثقوب يتوافق مع قطر مراسي التثبيت.

انقب ثقبتين في المناطق المؤشرة سابقاً (الشكل ٢).

أدخل مراسي التثبيت (E) في الثقوب.

بعد إدخال مراسي التثبيت، شد البرغرين (D)، مع ترك مسافة ٠١ ملم تقريباً بين رأس البراغي والجدار.

تأكد من إحكام تثبيت البراغي قبل تعليق الجهاز.

استخدم الفتحات الموجودة خلف الجهاز لتعليقه بالبرغرين.

تأكد من تثبيت الجهاز بالشكل الصحيح والأمن باستخدام البراغي.

طريقة الاستخدام

ملاحظات أولية للاستعمال:

تأكد من إزالة جميع مواد التعبئة والتغليف من المنتج.

لقد تم تزيت بعض أجزاء الجهاز قليلاً، لذلك عند تشغيل الجهاز لأول مرة قد ينبعث دخان خفيف. بعد وقت قصير سيتوقف هذا الدخان.

للقضاء على الرائحة المبعثة من الجهاز عند استخدامه لأول مرة، يستحسن تشغيله على أقصى قوة لمدة ساعتين في غرفة جيدة التهوية.

قم بإعداد الجهاز وفقاً للوظيفة المطلوب القيام بها:

الاستعمال الأول:

انشر السلك بالكامل قبل توصيل القابس.

أوصل قابس الجهاز بالتيار الكهربائي.

قبل استخدام الجهاز للمرة الأولى يجب ضبط الوقت الصحيح.

اضغط على الزر "LOCK" (HIV). سيظهر ٠٠٠٠ على شاشة LED وسيضيء المؤشر "MO" (٣). حينئذ يمكنك ضبط الوقت:

الساعة: اضغط على الزر "SET" (IIX) مرة واحدة. سيبدأ الرقمان "٠٠" على اليسار في الترميش. استخدم الأزرار "+" (IX) أو "-" (IV) لتعديل الساعة الصحيحة (٤٢٠١ ساعة).

الدقائق: بعد تحديد الساعة الصحيحة، اضغط على الزر "SET" (IIX) مرة أخرى. هذه المرة سيبدأ الرقمان "٠٠" على اليمين في الترميش. استخدم الأزرار "+" (IX) أو "-" (IV) لتعديل الدقائق الصحيحة (٩٥٠ دقيقة).

اليوم: بعد تحديد الدقائق، اضغط على الزر "SET" (IIX) مرة أخرى. سيبدأ المؤشر "MO" (٣) في الترميش. استخدم الأزرار "+" (IX) أو "-" (IV) لتعديل اليوم الصحيح (Mo-Su)

تحذير: ترمش الأرقام على شاشة LED لمدة ٥ ثوانٍ فقط. يجب التشغيل في ذلك الوقت. وإلا ستعود المدفأة إلى وضع الاستعداد.

الاستخدام العام:

قم بتشغيل الجهاز بالضغط على زر "التشغيل/الإطفاء" (I) في جهاز التحكم عن بعد.

ستبدأ المدفأة في إخراج الهواء البارد وسيضيء مؤشر "المروحة" (١).

تحديد الوضع:

اضغط على الزر "MODE" (II) مرة واحدة لتحديد القوة I (٠٠٠١ واط). سيضيء المؤشران ١ و ٢.

العربية

المدفأة الجدارية

RCMB 27

الوصف

A مخرج هواء
B لوحة تحكم
C تحكم عن بعد
D براغي
E مراسي تثبيت

I تشغيل/إطفاء

II مفتاح تحديد الأوضاع

III الذبذبة

VI الوظيفة التلقائية/الناذرة مفتوحة

V البرمجة الأسبوعية

IV تقليل

IIV المؤقت

IIIV قفل أمان للأطفال

XI مبرمج التشغيل/الإطفاء

X إظهار درجة حرارة الغرفة

IX زيادة

IHX ضبط الساعات/الدقائق/الأيام

١ وظيفة المروحة

٢ قوة الحرارة I (٠٠٠١ واط)

٣ اليوم

٤ قوة الحرارة II (٠٠٠٢ واط)

٥ زر التشغيل/زر الأوضاع/زر الذبذبة

٦ مطلقاً

٧ الناذرة مفتوحة

٨ منظم الحرارة

٩ المؤقت

٠١ البرمجة الأسبوعية

١١ برمجة التشغيل/الإطفاء

٢١ الذبذبة

٣١ شاشة LED

في حال لم يكن لدى طراز جهازك الملحقات المذكورة أعلاه، يمكن أيضاً شراؤها بشكل منفصل في مركز خدمات الصيانة التقنية.

جدول ١:

اليوم	الاثني (OM)	الثلاثاء (UT)	الأربعاء (EW)	الخميس (HT)	الجمعة (RF)	السبت (AS)	الأحد (US)
البرنامج							
١P	٠٠:٠٨ ٠٠:٧١	٠٠:٠٨ ٠٠:٧١	٠٠:٠٨ ٠٠:٧١	٠٠:٠٨ ٠٠:٧١	٠٠:٠٨ ٠٠:٧١	٠٠:٠٨ ٠٠:٧١	٠٠:٠٨ ٠٠:٧١
٢P	٠٠:٧٠-٠٠:٠٨	٠٠:٠٨ ٠٠:٧٠	٠٠:٠٨ ٠٠:٧٠	٠٠:٠٨ ٠٠:٧٠	٠٠:٠٨ ٠٠:٧٠	٠٠:٠٨ ٠٠:٧٠	٠٠:٠٨ ٠٠:٧٠
٣P	٠٠:٠٨ ٠٠:٧١	٠٠:٠٨ ٠٠:٧١	٠٠:٠٨ ٠٠:٧١	٠٠:٠٨ ٠٠:٧١	٠٠:٠٨ ٠٠:٧١	مطلقاً	مطلقاً
٤P	٠٠:٧٠-٠٠:٠٨	٠٠:٠٨ ٠٠:٧٠	٠٠:٠٨ ٠٠:٧٠	٠٠:٠٨ ٠٠:٧٠	٠٠:٠٨ ٠٠:٧٠	مطلقاً	مطلقاً
٥P	مطلقاً	مطلقاً	مطلقاً	مطلقاً	مطلقاً	٠٠:٠٠ ٠٠:٤٢	٠٠:٠٠ ٠٠:٤٢

Español

GARANTÍA Y ASISTENCIA TÉCNICA

Este producto goza del reconocimiento y protección de la garantía legal de conformidad con la legislación vigente. Para hacer valer sus derechos o intereses debe acudir a cualquiera de nuestros servicios de asistencia técnica oficiales.

Podrá encontrar el más cercano accediendo al siguiente enlace web: <http://taurus-home.com/>

También puede solicitar información relacionada poniéndose en contacto con nosotros por el teléfono que aparece al final de este manual.

Puede descargar este manual de instrucciones y sus actualizaciones en <http://taurus-home.com>

English

WARRANTY AND TECHNICAL ASSISTANCE

This product enjoys the recognition and protection of the legal guarantee in accordance with current legislation. To enforce your rights or interests you must go to any of our official technical assistance services.

You can find the closest one by accessing the following web link: <http://taurus-home.com/>

You can also request related information by contacting us.

You can download this instruction manual and its updates at <http://taurus-home.com/>

Français

GARANTIE ET ASSISTANCE TECHNIQUE

Ce produit est reconnu et protégé par la garantie établie conformément à la législation en vigueur. Pour faire valoir vos droits ou intérêts, vous devrez vous adresser à l'un de nos services d'assistance technique agréés.

Pour savoir lequel est le plus proche, vous pouvez accéder au lien suivant : <http://taurus-home.com/>

Vous pouvez aussi nous contacter pour toute information.

Vous pouvez télécharger ce manuel d'instructions et ses mises à jour sur <http://taurus-home.com/>

Deutsch

GARANTIE UND TECHNISCHER SERVICE

Dieses Produkt ist von der gesetzlichen Garantie gemäss der geltenden Gesetzgebung geschützt. Um Ihre Rechte und Interessen geltend zu machen, müssen Sie eines unserer offiziellen Servicezentren aufsuchen.

Über folgenden Link finden Sie ein Servicezentrum in Ihrer Nähe: <http://taurus-home.com/>

Sie können auch Informationen anfordern, indem Sie sich mit uns in Verbindung setzen.

Sie können dieses Benutzerhandbuch und seine Aktualisierungen unter <http://taurus-home.com/>

Italiano

GARAZIA E ASSISTENZA TECNICA

Questo prodotto possiede il riconoscimento e la protezione della garanzia legale di conformità con la legislazione vigente. Per far valere i suoi diritti o interessi, dovrà rivolgersi a uno qualsiasi dei nostri servizi ufficiali di assistenza tecnica.

Può trovare il più vicino cliccando sul seguente link: <http://taurus-home.com/>

Inoltre, può richiedere informazioni mettendosi in contatto con noi.

Può scaricare questo manuale di istruzioni e i suoi aggiornamenti da <http://taurus-home.com/>

Português

GARANTIA E ASSISTÊNCIA TÉCNICA

Este produto goza do reconhecimento e proteção da garantia legal em conformidade com a legislação em vigor. Para fazer valer os seus direitos ou interesses, deve recorrer sempre aos nossos serviços oficiais de assistência técnica.

Poderá encontrar o mais próximo de si através do seguinte website: <http://taurus-home.com/>

Também pode solicitar informações relacionadas, pondo-se em contacto conosco.

Pode fazer o download deste manual de instruções e suas atualizações em <http://taurus-home.com/>

Català

GARANTIA I ASSISTÈNCIA TÈCNICA

Aquest producte gaudeix del reconeixement i protecció de la garantia legal de conformitat amb la legislació vigent. Per fer valer els seus drets o interessos ha d'acudir a qualsevol dels nostres serveis d'assistència tècnica oficials.

Podrà trobar el més proper accedint al següent enllaç web: <http://taurus-home.com/>

També pot demanar informació relacionada posant-se en contacte amb nosaltres al telèfon que apareix al final d'aquest manual.

Podem descarregar aquest manual d'instruccions i les seves actualitzacions a <http://taurus-home.com>

Nederlands

GARANTIE EN TECHNISCHE ONDERSTEUNING

Dit product valt onder de legale garantievoorwaarden zoals bepaald in de actuele wetgeving. Om een beroep te doen op uw rechten of aanspraken kunt u contact opnemen met onze officiële technische service.

U kunt de dichtstbijzijnde technische service vinden op de website: <http://taurus-home.com/>

Voor verdere informatie kunt u ook contact met ons opnemen.

U kunt deze gebruiksaanwijzing en eventuele actualiseringen ervan downloaden via <http://taurus-home.com/>

Polski

GWARANCJA I SERWIS TECHNICZNY

Ten produkt jest uznawany i chroniony prawną gwarancją zgodnie z obowiązującymi przepisami. W celu wyegzekwowania swoich praw lub interesów, należy udać się do dowolnego z naszych oficjalnych usług pomocy technicznej.

Najbliższy punkt można znaleźć, korzystając z poniższego linku: <http://taurus-home.com/>

Można również poprosić o informacje, kontaktując się z nami.

Można też pobrać niniejszą instrukcję obsługi i jej aktualizacje na <http://taurus-home.com/>

Ελληνικά

ΕΓΓΥΗΣΗ ΚΑΙ ΤΕΧΝΙΚΗ ΥΠΟΣΤΗΡΙΞΗ

Το παρόν προϊόν αναγνωρίζεται και προστατεύεται από τη νόμιμη εγγύηση συμμόρφωσης προς την ισχύουσα νομοθεσία. Για να διεκδικήσετε τα δικαιώματα ή συμφέροντά σας πρέπει να απευθυνθείτε σε οποιοδήποτε από τα επίσημα γραφεία μας τεχνικής υποστήριξης.

Για να βρείτε το πιο κοντινό σε εσάς, ανατρέξτε στην ιστοσελίδα: <http://taurus-home.com/>

Μπορείτε επίσης να ζητήσετε πληροφορίες, επικοινωνώντας μαζί μας.

Μπορείτε να «κατεβάσετε» από το διαδίκτυο το παρόν εγχειρίδιο οδηγιών και τις σχετικές ενημερώσεις του στο <http://taurus-home.com/>

Русский

ГАРАНТИЯ И ТЕХНИЧЕСКАЯ ПОДДЕРЖКА

Этот продукт защищен юридической гарантией в соответствии с действующим законодательством. Чтобы обеспечить соблюдение ваших прав или интересов, вы должны обратиться в любую из наших официальных служб по технической поддержке клиентов.

Вы можете найти ближайшие из центров, пройдя по следующей веб-ссылке: <http://taurus-home.com/>

Вы также можете запросить соответствующую информацию, связавшись с нами (см. последнюю страницу руководства).

Вы можете скачать это руководство и обновления к нему по адресу <http://taurus-home.com/>

Română

GARANȚIE ȘI ASISTENȚĂ TEHNICĂ

Acest produs beneficiază de recunoașterea și protecția garanției legale în conformitate cu legislația în vigoare. Pentru a vă exercita drepturile sau interesele, trebuie să vă adresați unuia dintre serviciile noastre oficiale de asistență tehnică.

Puteți găsi cel mai apropiat serviciu de asistență tehnică accesând următorul link web: <http://taurus-home.com/>

De asemenea, puteți solicita informații conexe, contactând-ne (consultați ultima pagină a manualului).

Puteți descărca acest manual de instrucțiuni și actualizările sale la <http://taurus-home.com/>

Български ГАРАНЦИЯ И ТЕХНИЧЕСКА ПОМОЩ

Настоящият продукт има законна гаранция, в съответствие с действащото законодателство. За да упражните правата си на потребител следва да се насочите към някой от нашите оторизирани сервиси.

Най-близкия до Вас сервис можете да откриете на следния линк: <http://taurus-home.com/>

Също така, можете да потърсите информация, свързвайки се с нас (вижте на последната страница на наръчника).

Наръчника с указания и неговите осъвременявания можете да свалите на следния <http://taurus-home.com/>

العربية

الضمان والمساعدة التقنية

يحظى هذا المنتج بالاعتراف والحماية من الضمان القانوني وفقاً للتشريعات النافذة. لطلب حقوقك أو مصالحك يجب عليك مراجعة أي

مركز من مراكزنا لخدمات المساعدة التقنية الرسمية.

يمكنك العثور على الأقرب عن طريق الدخول إلى رابط

الموقع التال:

<http://taurus-home.com> (حسب العلامة التجارية)

كما يمكنك طلب المعلومات ذات الصلة عن طريق الاتصال بنا عبر الهاتف.

ويمكنك تحميل دليل التعليمات هذا وتحديثاته على الموقع

<http://taurus-home.com>

COUNTRY	ADDRESS	PHONE
Algeria	Zone d'Activite, N° 62, Constantine	213770777756
Argentina	Av. del Libertador 1298,(B1638BEY), Vicente López (Pcia. Buenos Aires)	541153685223
Belgium	Mariëndonkstraat 5, 5154 EG, Elshout	31620401500
Bulgaria	265,Okolovrasten Pat, Mladost 4, 1766, Sofia	35929211120 / 35929211193
Congo (Republic of)	98 Blvd General Charles de Gaulle, Pointe Noire	242066776656
Cyprus	20, Bethlehem Str. / P.O.Box 20430, 2033, Strovolos	35722711300
Czech Republic	Milady Horakove 357/4, 568 02, Svitavy	420 461 540 130
Equatorial Guinea	SN Av Patricio Lumumba y C/ Jesus B, Bata	00240 333 082958 / 00240 333 082453
Equatorial Guinea	Calle de las Naciones Unidas, PO box 762, Malabo	240333082958 / 240333082453
España	Avda Barcelona, S/N, 25790 Oliana (Lleida) atencioncliente@taurus.es	902 118 050
France	Za les bas musats 18, 89100, Malay-le-Grand	03 86 83 90 90
Ghana	Ederick Place, Accra-Ghana	302682448 / 302682404
Gibraltar	11 Horse Barrack Lane, 54000, Gibraltar	00350 200 75397 / 00350 200 41023
Greece	Sapfous 7-9, 10553, Athens	+30 21 0373 7000
Hong Kong	Unit H,13/F., World Tech Centre, Hong kong	(852) 2448 0116 / 9197 3519
Hungary	Késmárk utca 11-13, 1158, Budapest	+36 1 370 4519
India	C-175, Sector-63, Noida, Gautam Budh Nagar - 201301, Delhi	(+91) 120 4016200

Ivory Coast	01 Rue Des Carrossiers-Zone 3, B.P 3747, Abidjan 01 (RCI)	22521251820 / 225 21 353494
Luxembourg	Mariëndonkstraat 5, 5154 EG, Elshout	31620401500
Marruecos	Big distribution society 4 Rue 13 Lot. Smara Oulfa, Casablanca	(+212) 522 89 40 21
Mauritania	134 Avenue Gamal Abdener Ilot D, Nouakchott	2225254469 / 2225251258
Mexico	Rosas Moreno N° 4-203 Colonia de San Rafael C.P. 06470 – Delegación Cuauhtémoc, Ciudad de México	(+52) 55 55468162
Montenegro	Rastovac bb, 81400, Niksic	+382 40 217 055
Netherlands	Mariëndonkstraat 5, 5154 EG, Elshout	31620401500
Nigeria	8, Isaac; John Str,G.R.A Ikeja Lagos	23408023360099
Paraguay	Denis Roa 155 c/ Guido Spano, Asunción	21665100
Peru	Calle los Negocios 428, Surquillo, Lima	(511) 421 6047
Portugal	Avenida Rainha D. Amélia, nº12-B, 1600-677, Lisboa	+351 210966324
Romania	Dudesti Pantelimon 23, 410554, Bucharest	031.805.49.58
Serbia	Rastovac bb, 81400, Niksic	+382 40 217 055
Slovakia	Milady Horakove 357/4, 568 02, Svitavy	420 461 540 130
Southafrica	Unit 25 & 26, San Croy Office Park, Die Agora Road, Croydon, Kempton Park, 1619, Johannesburg	(+27) 011 392 5652
Tunisia	2, Rue de Turquie, Tunis	21671333066
Ukraine	Block 6, Ap Housing Estate Topol-2, B, 49000, Dnepropetrovsk	380563704161 / 380563704161
Uruguay	Luis Alberto de Herrera 3468, 11600, Montevideo	598 2209 28 00
Vietnam	Lot 7 Ind. Zone for, Ha Noi	84437658111 / 84437658110

taurus

Avda. Barcelona, s/n
25790 Oliana
Spain

Rev. 07/06/21