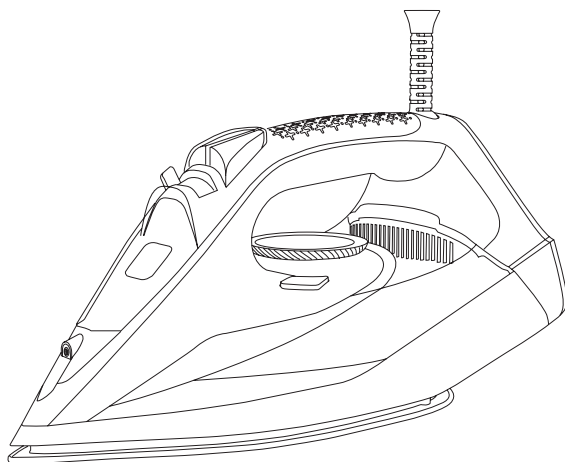


BALI 3200 CERAMIC



ES. Instrucciones de uso

EN. Instructions for use

FR. Mode d'emploi

PT. Instruções de uso

IT. Istruzioni per l'uso

CA. Instruccions d'ús

DE. Gebrauchsanleitung

NL. Gebruiksaanwijzing

RO. Instrucțiuni de utilizare

PL. Instrukcja obsługi

BG. Инструкция за употреба

EL. Οδηγίες χρήσης

RU. Инструкция по применению

DA. Brugsanvisning

NO. Instruksjoner for bruk

SV. Användningsinstruktioner

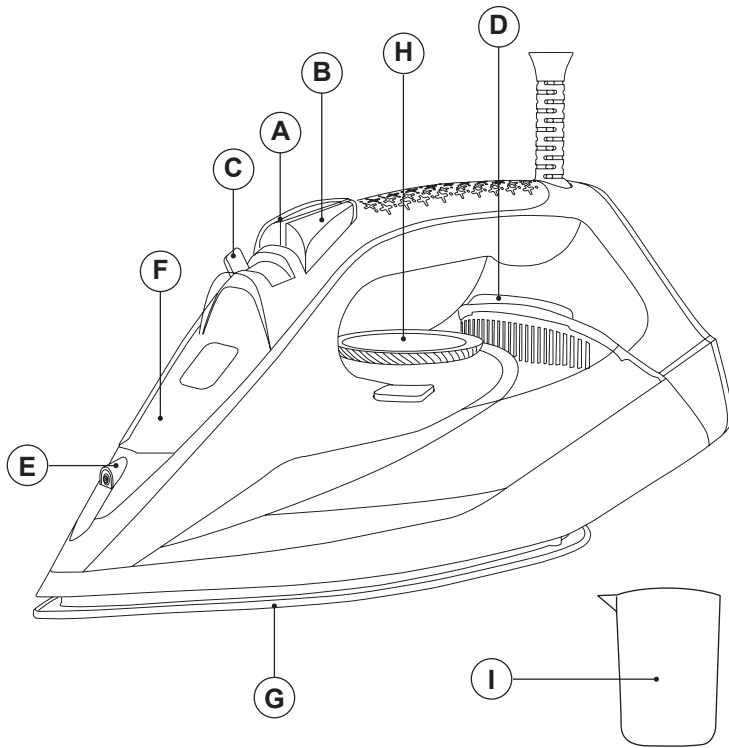
FI. Käyttöohjeet

TR. Kullanım için talimatlar

HE. הוראות לשימוש

AR. تعليمات الاستخدام

taurus



PLANCHA DE VAPOR BALI 3200 CERAMIC

DESCRIPCIÓN

- A Botón "spray"
- B Botón golpe de vapor
- C Regulador de caudal de vapor
- D Piloto Luminoso
- E Boquilla "spray"
- F Apertura de llenado
- G Suela
- H Regulador de temperatura
- I Vaso de llenado

USO Y MANTENIMIENTO

- Desenrolle completamente el cable de alimentación del aparato antes de cada uso.
- No utilice el aparato si las piezas o los accesorios no están bien colocados.
- No utilice el aparato si los accesorios que lleva son defectuosos. Sustitúyalos inmediatamente.
- No encienda el aparato sin agua.
- Utilice las asas del aparato para levantarlo o moverlo.
- No utilice el aparato si está inclinado hacia arriba ni le dé la vuelta.
- No volteé el aparato mientras esté en uso o conectado a la red eléctrica.
- Desenchufe el aparato de la red eléctrica cuando no lo utilice y antes de emprender cualquier tarea de limpieza.
- Guarde este aparato fuera del alcance de los niños y/o personas con discapacidad física, sensorial o mental reducida o con falta de experiencia y conocimientos.
- No almacene ni transporte el aparato si aún está caliente.
- Para un correcto funcionamiento y para mantener la suela en buen estado, no utilice la plancha sobre objetos metálicos (piezas metálicas de la tabla de planchar, botones, cremalleras, etc.).
- Es aconsejable utilizar agua destilada, sobre todo si el agua de su zona contiene arcilla o es "dura" (contiene cal o magnesio).
- No deje nunca el aparato conectado y sin vigilancia si no se está utilizando. Esto ahorra energía y prolonga la vida útil del aparato.
- No apoye nunca el aparato sobre una superficie mientras esté en uso.
- No utilice el aparato con mascotas o animales.

- Coloque el regulador de temperatura en la posición mínima (MIN). Esto no significa que la plancha se apague permanentemente.

INSTRUCCIONES DE USO

ANTES DE USAR

- Asegúrese de que se ha retirado todo el embalaje del producto.
- Lea atentamente el folleto "Consejos y advertencias de seguridad" antes de utilizarlo por primera vez.
- Algunas partes del aparato han sido ligeramente engrasadas. Por consiguiente, la primera vez que se utilice el aparato, es posible que se detecte un ligero humo. Al cabo de poco tiempo, este humo desaparecerá.
- Prepare el aparato según la función que desee utilizar.

LLENADO CON AGUA

- Es imprescindible haber llenado el depósito con agua para poder trabajar con vapor.
- Abra la tapa de entrada de agua.
- Llene el depósito teniendo cuidado de respetar el nivel MAX.
- Vierta el agua con el vaso de llenado suministrado.
- Cierre la tapa de entrada de agua.

USO

- Extienda completamente el cable de alimentación antes de enchufarlo.
- Conecte el aparato a la red eléctrica.
- Gire el mando del termostato a la posición de temperatura deseada.
- El piloto luminoso (D) se enciende.
- Seleccione el caudal de vapor deseado mediante el regulador de vapor.
- No utilice temperaturas superiores a las indicadas en las prendas a planchar.

- ● Temperatura para fibras sintéticas (poliéster, nylon).
- ●● Temperatura para seda, lana.
- ●●● Temperatura para el algodón.
- Max Temperatura para la ropa blanca.

- Si la prenda tiene varios tipos de fibras, seleccione la temperatura para la fibra que requiera la temperatura más baja. Por ejemplo, seleccione la temperatura para poliéster para un artículo fabricado con un 60% de poliéster y un 40% de algodón.
- Durante el uso del aparato, el piloto luminoso (D) se encenderá y apagará automáticamente, indicando

que las resistencias están funcionando y, por tanto, manteniendo la temperatura deseada.

PLANCHADO EN SECO

- El aparato dispone de un regulador de caudal de vapor (C) que permite el planchado en seco (sin vapor) cuando se coloca en la posición mínima.

PLANCHADO A VAPOR

- Es posible planchar con vapor siempre que el depósito tenga agua y se seleccione una temperatura adecuada.

REGULADOR DEL CAUDAL DE VAPOR

- El aparato dispone de un regulador (C) que permite controlar el caudal de vapor.

PULVERIZADOR

- El "spray" puede utilizarse tanto en el planchado a vapor como en seco.
- Pulse el botón "spray" (A) para utilizar esta operación.
- Hay que pulsar repetidamente el botón de "spray" para liberar la primera pulverización.

GOLPE DE VAPOR

- Esta función proporciona vapor adicional para eliminar las arrugas.
- Pulse el botón golpe de vapor (B). Espere unos segundos hasta que el vapor penetre en las fibras de la prenda antes de volver a pulsar el botón. Para obtener una calidad óptima del vapor, no aplique más de tres golpes sucesivos.
- Hay que pulsar repetidamente el botón golpe de vapor para liberar el primer disparo.

VAPORIZACIÓN VERTICAL

- Es posible planchar cortinas colgadas y prendas de ropa en su propia percha, etc. Para ello, siga estas instrucciones:
- Seleccione la temperatura máxima de la plancha girando el regulador de temperatura de la plancha en el sentido de las agujas del reloj.
- Mueva la plancha de arriba abajo mientras pulsa el botón golpe de vapor (B). Importante: Para el algodón y el lino, se recomienda poner la base de hierro en contacto con el material. Para otras fibras más delicadas, se recomienda mantener la base de la plancha a unos centímetros de distancia.

CUANDO HAYA TERMINADO DE UTILIZAR EL APARATO

- Seleccione la posición mínima (MIN) mediante el mando del termostato.

- Desenchufe el aparato de la red eléctrica.
- Deje enfriar.
- Elimine el agua del interior del aparato.
- Limpie el aparato.

RECOMENDACIONES PRÁCTICAS:

- Classify clasifique las prendas en grupos según la temperatura de planchado. El aparato se calienta más rápidamente de lo que se enfría, por lo tanto, para evitar accidentes, minimizar el consumo de energía y optimizar el tiempo, es aconsejable comenzar planchando las prendas que requieren temperaturas más bajas y progresar hacia las que necesitan temperaturas más altas.
- Los tejidos de lana pura (100%) pueden plancharse con la plancha ajustada a vapor. Seleccione una temperatura de vapor alta y coloque un paño de algodón entre la superficie metálica de la plancha y la prenda.

PROTECTOR TÉRMICO DE SEGURIDAD:

- El aparato dispone de un dispositivo de seguridad, que protege el aparato contra el sobrecalentamiento.

LIMPIEZA

- Desconecte el aparato de la red eléctrica y deje que se enfríe antes de emprender cualquier tarea de limpieza.
- Limpie el equipo con un paño húmedo con unas gotas de detergente líquido y séquelo.
- No utilice disolventes o productos con pH ácido o básico, como lejía, ni productos abrasivos, para limpiar el aparato.
- No sumerja el aparato en agua u otro líquido, ni lo ponga bajo el grifo.

FUNCIÓN DE AUTO-LIMPIEZA

- Es importante auto-limpiar el aparato al menos una vez al mes para eliminar el calcio y cualquier otro mineral acumulado en el interior de la plancha.
- Llene el depósito de agua hasta su nivel máximo, tal y como se indica en el apartado "Llenado con agua".
- Coloque la plancha en posición vertical, enchúfela a la red eléctrica y seleccione la temperatura máxima.
- Deje que el aparato se caliente hasta que el piloto luminoso indique que ha alcanzado la temperatura consignada.
- Desenchufe el aparato y colóquelo en el fregadero.
- Gire el regulador de flujo de vapor a la posición de autolimpieza y manténgalo presionado.
- Deje que el agua salga por los orificios de salida de vapor de la base mientras agita ligeramente el aparato.

- Suelte el regulador de vapor al cabo de un minuto o cuando el depósito esté vacío.
- Deje la plancha en posición vertical hasta que se haya enfriado.

CÓMO TRATAR LAS INCRUSTACIONES DE CAL

- Para que el aparato funcione correctamente debe mantenerse libre de incrustaciones de cal o magnesio causadas por el uso de agua dura.
- Para evitar este tipo de problema es aconsejable el uso de agua destilada
- Para evitar este tipo de problema, se recomienda el uso de agua con baja mineralización de cal o magnesio
- No obstante, si no es posible utilizar el tipo de agua recomendado anteriormente, deberá eliminar periódicamente la cal del aparato:
 - Cada 6 semanas si el agua es "muy dura".
 - Cada 12 semanas si el agua es "dura".
- Para ello, se recomienda el uso del producto específico para este tipo de electrodomésticos, que podrá encontrar en tiendas especializadas y servicios técnicos autorizados.
- En este tipo de productos se debe utilizar un producto antical específico.
- No se recomienda el uso de soluciones caseras en la descalcificación de este electrodoméstico, como el uso de vinagre.

STEAM IRON BALI 3200 CERAMIC

DESCRIPTION

- A Spray button
- B Steam blast button
- C Steam flow regulator
- D Pilot light
- E Spray nozzle
- F Fill-up opening
- G Soleplate
- H Temperature regulator
- I Filling cup

USE AND CARE

- Fully extend the appliance's supply cord before each use.
- Do not use the appliance if the parts or accessories are not properly fitted.
- Do not use the appliance if the accessories attached to it are defective. Replace them immediately.
- Do not switch the appliance on without water.
- Use the appliance handle/s, to lift it or move it.
- Do not use the appliance if it is tipped up and do not turn it over.
- Do not turn the appliance over while it is in use or connected to the mains.
- Disconnect the appliance from the mains when not in use and before undertaking any cleaning task.
- Store this appliance out of reach of children and/or persons with physical, sensory or reduced mental or lack of experience and knowledge.
- Do not store or transport the appliance if it is still hot.
- For correct operation, keep the soleplate in proper condition; do not operate over metal objects (ironing board metal parts, buttons, zips etc.)
- It is advisable to use distilled water, especially if the water in your area contains clay or if it is "hard" (containing lime or magnesium).
- Never leave the appliance connected and unattended if it is not in use. This saves energy and prolongs the life of the appliance.
- Never rest the appliance on a surface while in use.
- Do not use the appliance with pets or animals.
- Turn the temperature regulator to the minimum (MIN) setting. This does not mean that the iron is switched off permanently.

INSTRUCTIONS FOR USE

BEFORE USE

- Make sure that all product's packaging has been removed.
- Please read the "Safety advice and warnings" booklet carefully before first use.
- Some parts of the appliance have been lightly greased. Consequently, the first time the appliance is used, light smoke may be detected. After a short time, this smoke will disappear.
- Prepare the appliance according to the function you wish to use.

FILLING WITH WATER

- It is essential to have filled the deposit with water to be able to work with steam.
- Open the water inlet lid.
- Fill the deposit, taking care to observe the MAX level.
- Pour in water using the filling cup supplied.
- Close the water inlet lid.

USE

- Extend the supply cord completely before plugging it in.
- Connect the appliance to the mains.
- Turn the thermostat control to the desired temperature position.
- The pilot light (D) comes on.
- Select the desired steam flow by using the steam regulator.
- Do not use temperatures higher than those indicated on the garments to be treated.
 - ● Temperature for synthetic fibres (Polyester, Nylon, etc.).
 - ●● Temperature for silk and wool.
 - ●●● Temperature for cotton.
 - Max Temperature for linen.
- If the garment has various kinds of fibres, select the temperature for the fibre that requires the lowest temperature. For example, select the temperature for polyester for an article made out of 60% polyester and 40% cotton.
- During the appliance's use, the pilot light (D) will come on and off automatically, indicating the heating elements are working and therefore maintaining the desired temperature.

DRY IRONING

- The appliance has a steam flow regulator (C) that permits dry ironing (without steam) when placed in the minimum position.

STEAM IRONING

- It is possible to iron with steam whenever the deposit is filled with water and an adequate temperature is selected.

STEAM FLOW REGULATOR

- The appliance has a regulator knob (C) that allows getting control of the steam flow.

SPRAY

- The spray can be used in both steam and dry ironing.
- Press the spray button (A) to use this operation.
- The spray button has to be pressed repeatedly to release the first spray.

STEAM BLAST

- This function provides extra steam for eliminating wrinkles.
- Press the steam blast button (B). Wait a few seconds until vapour penetrates the fibres of the garment before pushing the button again. For optimum steam quality, do not apply more than three successive blasts.
- The steam blast button has to be pressed repeatedly to release the first shot.

VERTICAL STEAMING

- It is possible to iron hanging curtains, items of clothing on his hanger, etc. To do so, follow the instructions.
- Select the maximum temperature of the iron while turning the temperature regulator of the iron in a clockwise direction.
- Move the iron in a top-to-bottom direction while pressing the steam blast button (B). Important: For cotton and linen, it's recommended to put the iron base in contact with the material. For other more delicate fibres, it's recommended to keep the iron base at some centimetres of distance.

ONCE YOU HAVE FINISHED USING THE APPLIANCE

- Select the minimum position (MIN) using the thermostat control.
- Unplug the appliance from the mains.
- Allow to cool.
- Remove the water from the inside of the appliance.
- Clean the appliance.

PRACTICAL RECOMMENDATIONS:

- Classify the garments into groups by ironing temperature. The appliance heats up more quickly than it cools down, therefore, to avoid accidents, minimise energy consumption and optimise time, it is advisable to start off ironing items that require lower temperatures and progress to those that need higher temperatures.
- Pure wool fabrics (100%) can be ironed with the iron set to steam. Select a high steam temperature and place a cotton cloth between the iron's metal surface and the garment.

SAFETY THERMAL PROTECTOR:

- The appliance has a safety device, which protects the appliance from overheating.

CLEANING

- Disconnect the appliance from the mains and allow it to cool before undertaking any cleaning task.
- Clean the equipment with a damp cloth with a few drops of washing-up liquid and then dry it.
- Do not use solvents or products with an acid or base pH, such as bleach, or abrasive products, for cleaning the appliance.
- Never immerse the appliance in water or any other liquid or place it under running water.

SELF-CLEANING FUNCTION

- It is important to self-clean the appliance at least once a month to remove calcium and any other built-up minerals inside the iron.
- Fill the deposit to its maximum level, as indicated in the «Filling with water» section.
- Place the iron in the vertical position, plug it into the mains and select the maximum temperature.
- Leave the appliance to heat up until the pilot light indicates that it has reached its consigned temperature.
- Unplug the appliance and place it in the sink.
- Roll the steam flow regulator to the self-clean position, and keep it pressed down.
- Let the water flow out through the steam vents in the base while lightly shaking the appliance.
- Release the steam regulator after a minute or when the tank is empty.
- Leave the iron in the vertical position until it has cooled.

HOW TO DEAL WITH LIME SCALE INCRUSTATIONS:

- For the appliance to work correctly it should be kept free of limescale or magnesium incrustations caused by the use of hard water.

- To avoid this kind of problem it is advisable to use distilled water.
- To prevent this kind of problem, we recommend the use of water with low lime or magnesium mineralisation.
- However, if it is not possible to use the kind of water recommended above, you should periodically remove the limescale from the appliance:
 - Every 6 weeks if the water is "very hard".
 - Every 12 weeks if the water is "hard".
- To do so, we recommend the use of the specific product for this kind of appliance, which can be found in specialised shops and authorised technical services.
- A specific anti-lime scale product should be used on this kind of product.
- Homemade solutions are not recommended in the decaling of this appliance, such as the use of vinegar.

FER À REPASSER VAPEUR BALI 3200 CERAMIC

DESCRIPTION

- A Bouton spray
- B Bouton coup de vapeur
- C Contrôle du régulateur de vapeur
- D Voyant lumineux
- E Bedu spray
- F Ouverture de l'orifice de remplissage
- G Semelle
- H Sélecteur de température
- I Coupe de remplissage

UTILISATION ET ENTRETIEN

- Dérouler complètement le cordon d'alimentation de l'appareil avant chaque utilisation.
- N'utilisez pas l'appareil si les pièces ou les accessoires ne sont pas correctement montés.
- N'utilisez pas l'appareil si les accessoires qui y sont fixés sont défectueux. Remplacez-les immédiatement.
- Ne mettez pas l'appareil en marche sans eau.
- Utilisez la/les poignée(s) de l'appareil pour le soulever ou le déplacer.
- N'utilisez pas l'appareil s'il est renversé et ne le retournez pas.
- Ne retournez pas l'appareil lorsqu'il est en cours d'utilisation ou qu'il est branché sur le secteur.
- Débranchez l'appareil lorsqu'il n'est pas utilisé et avant toute opération de nettoyage.
- Conservez cet appareil hors de portée des enfants et/ou des personnes souffrant de déficiences physiques, sensorielles ou mentales ou d'un manque d'expérience et de connaissances.
- Ne rangez pas et ne transportez pas l'appareil s'il est encore chaud.
- Pour un fonctionnement correct et pour maintenir la semelle en bon état, ne pas utiliser sur des objets métalliques (parties métalliques de la table à repasser, boutons, fermetures à glissière, etc.)
- Il est conseillé d'utiliser de l'eau distillée, surtout si l'eau de votre région contient de l'argile ou si elle est "dure" (contenant du calcaire ou du magnésium).
- Ne laissez jamais l'appareil branché sans surveillance s'il n'est pas utilisé. Cela permet d'économiser de l'énergie et de prolonger la durée de vie de l'appareil.
- Ne posez jamais l'appareil sur une surface lorsqu'il est en cours d'utilisation.
- N'utilisez pas l'appareil en présence d'animaux.
- Le fait de mettre le thermostat au minimum (MIN) ne signifie pas que le fer à repasser est éteint de façon permanente.

MODE D'EMPLOI

AVANT L'UTILISATION

- Assurez-vous que tous les emballages du produit ont été retirés.
- Veuillez lire attentivement le livret "Conseils de sécurité et avertissements" avant la première utilisation.
- Certaines parties de l'appareil ont été légèrement graissées. Par conséquent, lors de la première utilisation de l'appareil, une légère fumée peut être détectée. Au bout d'un certain temps, cette fumée disparaît.
- Préparez l'appareil selon la fonction que vous souhaitez utiliser.

REPLISSAGE AVEC DE L'EAU

- Il est indispensable d'avoir rempli le dépôt d'eau pour pouvoir travailler à la vapeur.
- Ouvrez le couvercle de l'arrivée d'eau.
- Remplir le réservoir en veillant à respecter le niveau MAX.
- Versez l'eau à l'aide du gobelet de remplissage fourni.
- Fermez le couvercle de l'arrivée d'eau.

UTILISER

- Rallongez complètement le cordon d'alimentation avant de le brancher.
- Branchez l'appareil sur le secteur.
- Tournez la commande du thermostat sur la position de la température souhaitée.
- Le voyant lumineux (D) s'allume.
- Sélectionnez le débit de vapeur souhaité à l'aide du régulateur de vapeur.
- N'utilisez pas de températures plus élevées que celles indiquées sur les vêtements à repasser.
 - ● Température pour les fibres synthétiques (polyester, nylon, etc.).
 - ●● Température pour la soie, la laine.
 - ●●● Température pour le coton.
 - Max Température pour le linge.
- Si le vêtement comporte plusieurs types de fibres, sélectionnez la température correspondant à la fibre qui nécessite la température la plus basse. Par exemple, sélectionnez la température du polyester pour un tissu composé de 60 % de polyester et de 40 % de coton.

- Pendant l'utilisation de l'appareil, le voyant lumineux (D) s'allume et s'éteint automatiquement, indiquant que les éléments chauffants fonctionnent et maintiennent donc la température souhaitée.

REPASSAGE À SEC

- L'appareil est équipé d'un régulateur de débit de vapeur (C) qui permet le repassage à sec (sans vapeur) lorsqu'il est placé en position minimale.

REPASSAGE À LA VAPEUR

- Il est possible de repasser à la vapeur lorsque le réservoir contient de l'eau et qu'une température adéquate est sélectionnée.

CONTRÔLE DU DÉBIT DE VAPEUR

- L'appareil est équipé d'un bouton de réglage (C) qui permet de contrôler le débit de vapeur.

SPRAY

- Le spray peut être utilisé pour le repassage à sec ou à vapeur.
- Appuyez sur le bouton spray (A) pour utiliser cette opération.
- Il faut appuyer plusieurs fois sur le bouton spray pour déclencher la première pulvérisation.

COUP DE VAPEUR

- Cette fonction proportionnelle de la vapeur supplémentaire pour éliminer les rides.
- Appuyez sur le bouton coup de vapeur (B). Attendez quelques secondes que la vapeur pénètre dans les fibres du vêtement avant d'appuyer à nouveau sur le bouton. Pour une qualité de vapeur optimale, n'appliquez pas plus de trois jets successifs.
- Il faut appuyer plusieurs fois sur le bouton coup de vapeur pour libérer le premier jet.

CUISSON À LA VAPEUR VERTICALE

- Il est possible de repasser des rideaux suspendus, des vêtements sur leur propre cintre, etc. Pour ce faire, suivez les instructions suivantes :
- Sélectionnez la température maximale du fer en tournant le sélecteur de température du fer dans le sens des aiguilles d'une montre.
- Déplacez le fer de haut en bas tout en appuyant sur le bouton coup de vapeur (B). Important : Pour le coton et le lin, il est recommandé de mettre la base du fer en contact avec le matériau. Pour d'autres fibres plus délicates, il est recommandé de maintenir la base du fer à quelques centimètres de distance.

LORSQUE VOUS AVEZ FINI D'UTILISER L'APPAREIL

- Sélectionnez la position minimale (MIN) à l'aide de la commande du thermostat.
- Débranchez l'appareil du réseau électrique.
- Laissez refroidir.
- Retirez l'eau de l'intérieur de l'appareil.
- Nettoyez l'appareil.

NETTOYAGE

- Débranchez l'appareil et laissez-le refroidir avant d'entreprendre toute opération de nettoyage.
- Nettoyez l'appareil à l'aide d'un chiffon humide additionné de quelques gouttes de liquide vaisselle, puis séchez-le.
- N'utilisez pas de solvants ou de produits au pH acide ou basique, tels que l'eau de Javel, ni de produits abrasifs pour nettoyer l'appareil.
- Ne pas immerger l'appareil dans l'eau ou tout autre liquide et ne pas le placer sous un robinet.

FONCTION D'AUTO-NETTOYAGE

- Il est important d'auto-nettoyer l'appareil au moins une fois par mois pour éliminer le calcium et les autres minéraux accumulés à l'intérieur du fer à repasser.
- Remplir le réservoir d'eau jusqu'au niveau maximum, comme indiqué dans la section « Remplissage avec de l'eau ».
- Placez le fer à repasser en position verticale, branchez-le sur le secteur et sélectionnez la température maximale.
- Laissez l'appareil chauffer jusqu'à ce que le voyant lumineux indique qu'il a atteint la température prévue.
- Débranchez l'appareil et placez-le dans l'évier.
- Déplacez la commande du régulateur de vapeur (C) vers la droite et maintenez-la enfoncée sur la position d'auto-nettoyage. (Fig. 2).
- Laissez l'eau s'écouler par les orifices de vapeur situés dans la semelle tout en secouant légèrement l'appareil.
- Relâchez le régulateur de vapeur après une minute ou lorsque le réservoir est vide.
- Laissez le fer en position verticale jusqu'à ce qu'il ait refroidi.

PT

Português (Traduzido das instruções originais)

**FERRO A VAPOR
BALI 3200 CERAMIC****DESCRIÇÃO**

- A Botão de spray
- B Botão de jato de vapor
- C Controlo do regulador de vapor
- D Luz-piloto
- E Boca do spray
- F Abertura de enchimento
- G Placa de base
- H Regulador da temperatura
- I Copo de enchimento

UTILIZAÇÃO E CUIDADOS

- Desenrole completamente o cabo de alimentação do aparelho antes de cada utilização.
- Não utilizar o aparelho se as peças ou os acessórios não estiverem corretamente montados.
- Não utilizar o aparelho se os acessórios que o acompanham estiverem defeituosos. Substituí-los imediatamente.
- Não ligar o aparelho sem água.
- Utilize as pegas do aparelho para o levantar ou deslocar.
- Não utilize o aparelho se este estiver inclinado e não o vire.
- Não virar o aparelho enquanto estiver a ser utilizado ou ligado à rede eléctrica.
- Desligue o aparelho da rede quando não estiver a ser utilizado e antes de empreender qualquer tarefa de limpeza.
- Guarde este aparelho fora do alcance de crianças e/ou de pessoas com deficiências físicas, sensoriais ou mentais reduzidas ou com falta de experiência e de conhecimentos.
- Não armazene ou transporte o aparelho se este ainda estiver quente.
- Para um funcionamento correto e para manter a placa de base em boas condições, não a utilize sobre objetos metálicos (peças metálicas da tábua de engomar, botões, fechos de correr, etc.).
- É aconselhável utilizar água destilada, especialmente se a água na sua área contiver argila ou se for "dura" (contendo cal ou magnésio).
- Nunca deixe o aparelho ligado e desacompanhado se não estiver a ser utilizado. Isto poupa energia e prolonga a vida útil do aparelho.

- Nunca descanse o aparelho sobre uma superfície enquanto estiver a ser utilizado.
- Não utilizar o aparelho com animais domésticos ou animais de estimação.
- Colocar o regulador de temperatura no mínimo (MIN). Isto não significa que o ferro esteja permanentemente desligado.

INSTRUÇÕES DE UTILIZAÇÃO**ANTES DA UTILIZAÇÃO**

- Certifique-se de que todas as embalagens do produto foram removidas.
- Leia atentamente o folheto "Conselhos de segurança e avisos" antes da primeira utilização.
- Algumas partes do aparelho foram ligeiramente lubrificadas. Por conseguinte, na primeira utilização do aparelho, pode ser detectado um ligeiro fumo. Passado pouco tempo, este fumo desaparecerá.
- Preparar o aparelho de acordo com a função que se pretende utilizar.

ENCHIMENTO COM ÁGUA

- É indispensável ter enchido o depósito com água para poder trabalhar com vapor.
- Abrir a tampa da entrada de água.
- Encher o depósito, tendo o cuidado de observar o nível MAX.
- Deitar a água com o copo de enchimento fornecido.
- Fechar a tampa da entrada de água.

UTILIZAÇÃO

- Estenda completamente o cabo de alimentação antes de o ligar à corrente.
- Ligue o aparelho à rede eléctrica.
- Rode o controlo do termostato para a posição de temperatura desejada.
- A luz-piloto (D) acende-se.
- Selecionar o fluxo de vapor desejado utilizando o regulador de vapor.
- Não utilize temperaturas superiores às indicadas nas peças de vestuário a engomar.
 - ● Temperatura para fibras sintéticas (poliéster, nylon).
 - ●● Temperatura para seda, lã.
 - ●●● Temperatura para o algodão.
 - Máximo Temperatura para o linho.
- Se uma peça de vestuário tiver vários tipos de fibras, selecione a temperatura para a fibra que requer a

temperatura mais baixa. (Por exemplo, selecione a temperatura para poliéster para um tecido feito de 60% poliéster e 40% algodão).

- Durante a utilização do aparelho, a luz-piloto (D) acende-se e apaga-se automaticamente, indicando que os elementos de aquecimento estão a funcionar e, portanto, a manter a temperatura desejada.

ENGOMAR A SECO

- O aparelho possui um regulador de débito de vapor (C) que permite engomar a seco (sem vapor) quando colocado na posição mínima.

ENGOMAR A VAPOR

- É possível engomar com vapor sempre que o tanque tenha água e seja selecionada uma temperatura adequada.

REGULADOR DE VAPOR

- O aparelho possui um botão de regulação (C) que permite controlar o fluxo de vapor.

SPRAY

- O spray pode ser utilizado tanto para engomar a vapor como a seco.
- Prima o botão de spray (A) para utilizar esta operação.
- O botão de spray tem de ser premido repetidamente para libertar a primeira pulverização.

JATO DE VAPOR

- Esta função proporciona vapor extra para eliminar as rugas.
- Prima o botão de jato de vapor (B). Espere alguns segundos até que o vapor penetre nas fibras da peça de vestuário antes de premir novamente o botão. Para uma qualidade de vapor óptima, não aplique mais do que três explosões sucessivas.
- O botão de jato de vapor tem de ser premido repetidamente para libertar o primeiro disparo.

VAPORIZAÇÃO VERTICAL

- É possível passar cortinas e peças de vestuário penduradas a ferro no seu próprio cabide, etc. Para o fazer, siga estas instruções:
- Selecione a temperatura máxima do ferro, rodando o regulador da temperatura do ferro no sentido dos ponteiros do relógio.
- Mova o ferro no sentido de cima para baixo enquanto prime o botão de jato de vapor (B). Importante: Para algodão e linho, recomenda-se colocar a base do ferro em contacto com o material. Para outras fibras mais

delicadas, recomenda-se manter a base de ferro a alguns centímetros de distância.

QUANDO TERMINAR DE UTILIZAR O APARELHO

- Selecionar a posição mínima (MIN) utilizando o controlo do termóstato.
- Desligue o aparelho da rede eléctrica.
- Deixar arrefecer.
- Retirar a água do interior do aparelho.
- Limpe o aparelho.

RECOMENDAÇÕES PRÁTICAS:

- Classify as peças de vestuário em grupos por temperatura de passagem. O aparelho aquece mais rapidamente do que arrefece, pelo que, para evitar acidentes, minimizar o consumo de energia e otimizar o tempo, é aconselhável começar por engomar as peças que necessitam de temperaturas mais baixas e passar para as que necessitam de temperaturas mais elevadas.
- Pure Os tecidos de lã (100%) podem ser passados a ferro com o ferro regulado para vapor. Selecione uma temperatura de vapor elevada e coloque um pano de algodão entre a superfície metálica do ferro e a peça de vestuário.

PROTECTOR TÉRMICO DE SEGURANÇA:

- O aparelho dispõe de um dispositivo de segurança que protege o aparelho contra o sobreaquecimento.

LIMPEZA

- Desligue o aparelho da rede eléctrica e deixe-o arrefecer antes de proceder a qualquer trabalho de limpeza.
- Limpe o aparelho com um pano húmido com algumas gotas de detergente para a loiça e seque.
- Não utilize solventes ou produtos com pH ácido ou base, tais como lixívia, ou produtos abrasivos, para a limpeza do aparelho.
- Não mergulhe o aparelho em água ou qualquer outro líquido ou coloca-lo debaixo de uma torneira aberta.

FUNÇÃO DE AUTO-LIMPEZA

- É importante efetuar a auto-limpeza do aparelho pelo menos uma vez por mês para remover o cálcio e quaisquer outros minerais acumulados no interior do ferro.
- Enche o tanque de água até ao seu nível máximo, como indicado na secção "Enchimento com água".
- Coloque o ferro na posição vertical, ligue-lo à rede e selecione a temperatura máxima.

- Deixar o aparelho aquecer até que a luz-piloto indique que atingiu a temperatura consignada.
- Desligue o aparelho da tomada e coloque-o no lava-loiça.
- Rode o regulador do fluxo de vapor para a posição de auto-limpeza e mantenha-o premido.
- Deixe a água fluir através das aberturas de vapor na base enquanto se abana ligeiramente o aparelho.
- Solte o regulador de vapor após um minuto ou quando o depósito estiver vazio.
- Deixe o ferro na posição vertical até que tenha arrefecido.

COMO LIDAR COM AS INCRUSTAÇÕES DE CALCÁRIO:

- Para que o aparelho funcione corretamente, deve ser mantido livre de incrustações de calcário ou magnésio causadas pela utilização de água dura.
- Para evitar este tipo de problema, é aconselhável utilizar água destilada.
- Para evitar este tipo de problema, recomendamos a utilização de água com baixa mineralização de calcário ou magnésio.
- No entanto, se não for possível utilizar o tipo de água recomendado acima, é necessário remover periodicamente o calcário do aparelho:
 - De 6 em 6 semanas se a água for "muito dura".
 - De 12 em 12 semanas se a água for "dura".
- Para o efeito, recomendamos a utilização do produto específico para este tipo de aparelho, que pode ser encontrado em lojas especializadas e serviços técnicos autorizados.
- Deve ser utilizado um produto específico anti-calcário neste tipo de produto.
- Não são recomendadas soluções caseiras para a decalcagem deste aparelho, como por exemplo a utilização de vinagre.

FERRO DA STIRO A VAPORE BALI 3200 CERAMIC

DESCRIZIONE

- A Tasto spray
- B Tasto di spruzzo di vapore
- C Controllo del regolatore di vapore
- D Spia luminosa
- E Beccuccio spray
- F Apertura per il rifornimento
- G Piastra
- H Controllo della temperatura
- I Tazza di riempimento

USO E CURA

- Srotolare completamente il cavo di alimentazione dell'apparecchio prima di ogni utilizzo.
- Non utilizzare l'apparecchio se le parti o gli accessori non sono montati correttamente.
- Non utilizzare l'apparecchio se gli accessori ad esso collegati sono difettosi. Sostituirli immediatamente.
- Non accendere l'apparecchio senza acqua.
- Utilizzare la/e maniglia/e dell'apparecchio per sollevarlo o spostarlo.
- Non utilizzare l'apparecchio se è rovesciato e non capovolgerlo.
- Non capovolgere l'apparecchio mentre è in funzione o collegato alla rete elettrica.
- Scollegare l'apparecchio dalla rete elettrica quando non viene utilizzato e prima di effettuare qualsiasi operazione di pulizia.
- Conservare questo apparecchio fuori dalla portata dei bambini e/o di persone con problemi fisici, sensoriali o mentali ridotti o con mancanza di esperienza e conoscenza.
- Non conservare o trasportare l'apparecchio se è ancora caldo.
- Per un corretto funzionamento e per mantenere la piastra in buone condizioni, non operare su oggetti metallici (parti metalliche dell'asse da stiro, bottoni, cerniere ecc.).
- È consigliabile utilizzare acqua distillata, soprattutto se l'acqua della vostra zona contiene argilla o se è "dura" (contiene calcare o magnesio).
- Non lasciare mai l'apparecchio collegato e incustodito se non viene utilizzato. In questo modo si risparmia energia e si prolunga la vita dell'apparecchio.
- Non appoggiare mai l'apparecchio su una superficie durante l'uso.

- Non utilizzare l'apparecchio in presenza di animali domestici o domestici.
- Portare il regolatore di temperatura al minimo (MIN). Ciò non significa che il ferro sia spento in modo permanente.

ISTRUZIONI PER L'USO

PRIMA DELL'USO

- Assicurarsi che tutti gli imballaggi del prodotto siano stati rimossi.
- Leggere attentamente il libretto "Avvertenze e consigli di sicurezza" prima del primo utilizzo.
- Alcune parti dell'apparecchio sono state leggermente ingrossate. Di conseguenza, al primo utilizzo dell'apparecchio può essere rilevato un leggero fumo. Dopo poco tempo, il fumo scomparirà.
- Preparare l'apparecchio in base alla funzione che si desidera utilizzare.

RIEMPIMENTO CON ACQUA

- È essenziale aver riempito il deposito di acqua per poter lavorare con il vapore.
- Aprire il coperchio di ingresso dell'acqua.
- Riempire il serbatoio, facendo attenzione a rispettare il livello MAX.
- Versare l'acqua utilizzando la tazza di riempimento in dotazione.
- Chiudere il coperchio di ingresso dell'acqua.

UTILIZZO

- Estendere completamente il cavo di alimentazione prima di collegarlo.
- Collegare l'apparecchio alla rete elettrica.
- Ruotare il comando del termostato sulla posizione della temperatura desiderata.
- La spia luminosa (D) si accende.
- Selezionare il flusso di vapore desiderato utilizzando il regolatore di vapore.
- Non utilizzare temperature superiori a quelle indicate sui capi da stirare.
 - ● Temperatura per le fibre sintetiche (poliestere, nylon).
 - ●● Temperatura per seta e lana.
 - ●●● Temperatura per il cotone.
 - Max Temperatura per la biancheria.
- Se l'indumento presenta diversi tipi di fibre, selezionare la temperatura per la fibra che richiede la temperatura più bassa. Ad esempio, selezionare la temperatura per il

poliestere per un tessuto composto da 60% poliestere e 40% cotone.

- Durante l'utilizzo dell'apparecchio, la spia luminosa (D) si accende e si spegne automaticamente, indicando che gli elementi riscaldanti sono in funzione e quindi mantengono la temperatura desiderata.

STIRATURA A SECCO

- L'apparecchio è dotato di un regolatore di flusso del vapore (C) che consente di stirare a secco (senza vapore) quando è posizionato al minimo.

STIRATURA A VAPORE

- È possibile stirare con il vapore ogni volta che il serbatoio contiene acqua e viene selezionata una temperatura adeguata.

CONTROLLI DEL REGOLATORE DI VAPORE

- L'apparecchio è dotato di una manopola di regolazione (C) che consente di controllare il flusso di vapore.

SPRAY

- Lo spray può essere utilizzato sia per la stiratura a vapore che a secco.
- Premere il tasto spray (A) per utilizzare questa operazione.
- Il tasto spray deve essere premuto ripetutamente per rilasciare il primo spruzzo.

ESPLOSIONE DI VAPORE

- Questa funzione proporziona vapore extra per eliminare le rughe.
- Premere il tasto di spruzzo di vapore (B). Attendere qualche secondo finché il vapore non penetra nelle fibre dell'indumento prima di premere nuovamente il pulsante. Per una qualità ottimale del vapore, non applicare più di tre soffi successivi.
- Il tasto di spruzzo di vapore deve essere premuto ripetutamente per rilasciare il primo colpo.

VAPORIZZAZIONE VERTICALE

- È possibile stirare tende appese, capi di abbigliamento sulla propria gruccia, ecc. A tal fine, seguire le seguenti istruzioni:
- Selezionare la temperatura massima del ferro ruotando il controllo della temperatura in senso orario.
- Muovere il ferro in direzione dall'alto verso il basso mentre si preme il tasto di spruzzo di vapore del vapore (B). Importante: Per il cotone e il lino, si consiglia di mettere la base del ferro a contatto con il materiale. Per altre fibre più delicate, si consiglia di mantenere la base di ferro a qualche centimetro di distanza.

AL TERMINE DELL'UTILIZZO DELL'APPARECCHIO

- Selezionare la posizione minima (MIN) utilizzando il comando del termostato.
- Scollegare l'apparecchio dalla rete elettrica.
- Lasciare raffreddare.
- Rimuovere l'acqua dall'interno dell'apparecchio.
- Pulire l'apparecchio.

RACCOMANDAZIONI PRATICHE:

- Classify i capi in base alla temperatura di stiratura. L'apparecchio si riscalda più rapidamente di quanto si raffreddi; pertanto, per evitare incidenti, ridurre al minimo il consumo di energia e ottimizzare i tempi, è consigliabile iniziare a stirare i capi che richiedono temperature più basse e passare a quelli che richiedono temperature più elevate.
- Pure tessuti di lana (100%) possono essere stirati con il ferro impostato sul vapore. Selezionare una temperatura di vapore elevata e posizionare un panno di cotone tra la superficie metallica del ferro e l'indumento.

PROTEZIONE TERMICA DI SICUREZZA:

- L'apparecchio è dotato di un dispositivo di sicurezza che lo protegge dal surriscaldamento.

PULIZIA

- Scollegare l'apparecchio dalla rete elettrica e lasciarlo raffreddare prima di effettuare qualsiasi operazione di pulizia.
- Pulire l'apparecchiatura con un panno umido e qualche goccia di detersivo, quindi asciugarla.
- Per la pulizia dell'apparecchio non utilizzare solventi o prodotti con un pH acido o basico, come la candeggina, o prodotti abrasivi.
- Non immergere l'apparecchio in acqua o in altri liquidi e non metterlo sotto il rubinetto corrente.

FUNZIONE DI AUTOPULIZIA

- È importante effettuare l'autopulizia dell'apparecchio almeno una volta al mese per rimuovere il calcio e gli altri minerali accumulati all'interno del ferro.
- Riempire il serbatoio dell'acqua fino al livello massimo, come indicato nella sezione "Riempimento con acqua".
- Posizionare il ferro in posizione verticale, collegarlo alla rete elettrica e selezionare la temperatura massima.
- Lasciare riscaldare l'apparecchio finché la spia luminosa non indica che ha raggiunto la temperatura prevista.
- Scollegare l'apparecchio e metterlo nel lavandino.
- Portare il regolatore di flusso del vapore in posizione di autopulizia e tenerlo premuto.

- Lasciar defluire l'acqua attraverso le aperture per il vapore della piastra, scuotendo leggermente l'apparecchio.
- Rilasciare il regolatore di vapore dopo un minuto o quando il serbatoio è vuoto.
- Lasciare il ferro in posizione verticale finché non si è raffreddato.

COME AFFRONTARE LE INCROSTAZIONI DI CALCARE:

- Affinché l'apparecchio funzioni correttamente, deve essere mantenuto privo di incrostazioni di calcare o magnesio causate dall'uso di acqua dura.
- Per evitare questo tipo di problema è consigliabile utilizzare acqua distillata.
- Per evitare questo tipo di problema, si consiglia di utilizzare acqua a bassa mineralizzazione di calcare o magnesio.
- Tuttavia, se non è possibile utilizzare il tipo di acqua consigliato sopra, è necessario rimuovere periodicamente il calcare dall'apparecchio:
 - Ogni 6 settimane se l'acqua è "molto dura".
 - Ogni 12 settimane se l'acqua è "dura".
- A tal fine, si consiglia di utilizzare il prodotto specifico per questo tipo di apparecchio, reperibile presso i negozi specializzati e i servizi tecnici autorizzati.
- Su questo tipo di prodotti è necessario utilizzare un prodotto specifico anticalcare.
- Per la decalcomania di questo apparecchio si sconsigliano soluzioni casalinghe, come l'uso di aceto.

PLANXA A VAPOR BALI 3200 CERAMIC

DESCRIPCIÓ

- A Botó esprai
- B Botó cop de vapor
- C Control regulador de vapor
- D Indicador lluminós
- E Sortida de l'esprai
- F Obertura d'ompliment
- G Base
- H Regulador de temperatura
- I Got

ÚS I CURA

- Desenrotlleu completament el cable d'alimentació de l'aparell abans de cada ús.
- No utilitzeu l'aparell si les peces o accessoris no estan ben col·locats.
- No utilitzeu l'aparell si els accessoris que hi ha connectats són defectuosos. Substituiu-los immediatament.
- No engegueu l'aparell sense aigua.
- Utilitzeu les nanses de l'aparell per aixecar-lo o moure'l.
- No utilitzeu l'aparell si està bolcat i no el gireu.
- No gireu l'aparell mentre estigui en ús o connectat a la xarxa.
- Desendolieu l'aparell de la xarxa elèctrica quan no l'utilitzeu i abans de realitzar qualsevol tasca de neteja.
- Guardeu aquest aparell fora de l'abast dels nens i/o persones amb problemes físics, sensorials o mentals reduïts o amb manca d'experiència i coneixements.
- No emmagatzemeu ni transporteu l'aparell si encara està calent.
- Per al correcte funcionament i per mantenir la base en bon estat, no treballeu sobre objectes metàl·lics (peces metàl·liques de la taula de planxar, botons, cremalleres, etc.).
- És recomanable utilitzar aigua destil·lada, sobretot si l'aigua de la vostra zona conté argila o si és "dura" (que conté calç o magnesi).
- No deixeu mai l'aparell connectat i sense vigilància si no s'utilitza. Això estalvia energia i allarga la vida útil de l'aparell.
- No deixeu mai l'aparell sobre una superfície durant l'ús.
- No utilitzeu l'aparell amb mascotes o animals.

- Gireu el regulador de temperatura a la configuració mínima (MIN). Això no vol dir que la planxa estigui apagada permanentment.

INSTRUCCIONS D'ÚS

ABANS DEL SEU ÚS

- Assegureu-vos que tots els embalatges dels productes s'han retirat.
- Si us plau, llegiu atentament el fullet "Consells i advertències de seguretat" abans del primer ús.
- Algunes parts de l'aparell s'han greixat lleugerament. En conseqüència, la primera vegada que s'utilitza l'aparell, es pot detectar un lleuger fum. Al cap de poc temps, aquest fum desapareixerà.
- Prepareu l'aparell segons la funció que voleu utilitzar.

OMPLIR AIGUA

- És imprescindible haver omplert el dipòsit amb aigua per poder treballar amb vapor.
- Obriu la tapa d'entrada d'aigua.
- Ompliu el dipòsit tenint cura d'observar el nivell MAX.
- Aboqueu aigua amb la tassa d'ompliment que s'ofereix.
- Tanqueu la tapa d'entrada d'aigua.

ÚS

- Esteneu completament el cable d'alimentació abans de connectar-lo.
- Connecteu l'aparell a la xarxa.
- Gireu el control del termòstat a la posició de temperatura desitjada.
- L'indicador lluminós (D) s'encén.
- Seleccioneu el flux de vapor desitjat mitjançant el regulador de vapor.
- No utilitzeu temperatures superiors a les indicades a les peces a planxar.
 - ● Temperatura per a fibres sintètiques (polièster, niló).
 - ●● Temperatura per a la seda i la llana.
 - ●●● Temperatura per al cotó.
 - Max Temperatura per al lli.

- Si la peça té diversos tipus de fibres, seleccioneu la temperatura per a la fibra que requereixi la temperatura més baixa. Per exemple, seleccioneu la temperatura del polièster per a un teixit fet amb un 60% de polièster i un 40% de cotó.
- Durant l'ús de l'aparell, l'indicador lluminós (D) s'encén i s'apaga automàticament, indicant que els elements de

calefacció funcionen i mantenint, per tant, la temperatura desitjada.

PLANXAT EN SEC

- L'aparell disposa d'un regulador de flux de vapor (C) que permet planxar en sec (sense vapor) quan es col·loca en la posició mínima.

PLANXA AL VAPOR

- És possible planxar amb vapor sempre que el dipòsit tingui aigua i seleccioneu una temperatura adequada.

CONTROL REGULADOR DE VAPOR

- L'aparell disposa d'un pom regulador (C) que permet controlar el flux de vapor.

ESPRAI

- L'espriai es pot utilitzar tant en planxa al vapor com en sec.
- Premeu el botó d'espriai (A) per utilitzar aquesta operació.
- El botó d'espriai s'ha de prémer repetidament per alliberar el primer espriai.

COP DE VAPOR

- Aquesta funció proporciona vapor addicional per eliminar les arrugues.
- Premeu el botó cop de vapor (B). Espereu uns segons fins que el vapor penetri a les fibres de la peça abans de tornar a prémer el botó. Per obtenir una qualitat de vapor òptima, no apliqueu més de tres cops successius.
- El botó cop de vapor s'ha de prémer repetidament per alliberar el primer cop.

PLANXAT VERTICAL AL VAPOR

- És possible planxar cortines penjades i peces de roba al seu propi penjador, etc. Per fer-ho, seguiu aquestes instruccions:
- Seleccioneu la temperatura màxima de la planxa mentre gireu el regulador de temperatura de la planxa en el sentit de les agulles del rellotge.
- Moveu la planxa en direcció de dalt a baix mentre premeu el botó cop de vapor (B). Important: Per al cotó i el lli, es recomana posar la base de la planxa en contacte amb el material. Per a altres fibres més delicades, es recomana mantenir la base de ferro a uns centímetres de distància.

UN COP HÀGIU ACABAT D'UTILITZAR L'APARELL

- Seleccioneu la posició mínima (MIN) mitjançant el control del termòstat.
- Desendolleu l'aparell de la xarxa elèctrica.
- Deixeu refredar.

- Traieu l'aigua de l'interior de l'aparell.
- Netegeu l'aparell.

RECOMANACIONS PRÀCTIQUES:

- Classificar les peces en grups per temperatura de planxa. L'aparell s'escalfa més ràpidament que no es refreda, per tant, per evitar accidents, minimitzar el consum energètic i optimitzar el temps, s'aconsella començar a planxar peces que requereixen temperatures més baixes i avançar cap a les que necessiten temperatures més altes.
- Els teixits de llana pura (100%) es poden planxar amb la planxa posada al vapor. Seleccioneu una temperatura de vapor alta i col·loqueu un drap de cotó entre la superfície metàl·lica de la planxa i la peça.

PROTECTOR TÈRMIC DE SEGURETAT:

- L'aparell té un dispositiu de seguretat, que protegeix l'aparell del sobreescalfament.

NETEJA

- Desconnecteu l'aparell de la xarxa i deixeu-lo refredar abans de realitzar qualsevol tasca de neteja.
- Netegeu l'equip amb un drap humit amb unes gotes de líquid per rentar i després assequeu-lo.
- No utilitzeu dissolvents o productes amb un pH àcid o base, com ara lleixiu, o productes abrasius, per netejar l'aparell.
- No submergiu mai l'aparell en aigua o cap altre líquid ni el poseu sota l'aigua corrent.

FUNCIÓ D'AUTO-NETEJA

- És important netejar l'aparell com a mínim un cop al mes per eliminar el calci i qualsevol altre mineral acumulat a l'interior de la planxa.
- Ompliu el dipòsit d'aigua al màxim, tal com s'indica a l'apartat "Omplint d'aigua".
- Col·loqueu la planxa en posició vertical, connecteu-la a la xarxa i seleccioneu la temperatura màxima.
- Deixeu escalfar l'aparell fins que l'indicador lluminós indiqui que ha arribat a la temperatura prevista.
- Desendolleu l'aparell i col·loqueu-lo a la pica.
- Feu girar el regulador de flux de vapor a la posició d'auto-neteja i manteniu-lo premut.
- Deixeu que l'aigua surti a través de les obertures de vapor de la base mentre agiteu lleugerament l'aparell.
- Allibereu el regulador de vapor al cap d'un minut o quan el dipòsit estigui buit.
- Deixeu la planxa en posició vertical fins que s'hagi refredat.

COM TRACTAR LES INCRUSTACIONS DE CALÇ:

- Perquè l'aparell funcioni correctament s'ha de mantenir lliure de calç o incrustacions de magnesi provocades per l'ús d'aigua dura.
- Per evitar aquest tipus de problemes s'aconsella utilitzar aigua destil·lada.
- Per evitar aquest tipus de problemes, recomanem l'ús d'aigua amb poca mineralització de calç o magnesi.
- Tanmateix, si no és possible utilitzar el tipus d'aigua recomanat anteriorment, heu d'eliminar periòdicament la calç de l'aparell:
 - Cada 6 setmanes si l'aigua és "molt dura".
 - Cada 12 setmanes si l'aigua és "dura".
- Per fer-ho, recomanem l'ús del producte específic per a aquest tipus d'electrodomèstics, que es pot trobar en comerços especialitzats i serveis tècnics autoritzats.
- En aquest tipus de producte s'ha d'utilitzar un producte anticalç específic.
- No es recomanen solucions casolanes en el decalcat d'aquest aparell, com ara l'ús de vinagre.

DE

Deutsch (Übersetzung aus den ursprünglichen anweisungen)

**DAMPFBÜGELEISEN
BALI 3200 CERAMIC****BESCHREIBUNG**

- A Spraytaste
- B Dampfstoßtaste
- C Steuerung des Dampfreglers
- D Leuchtanzeige
- E Spraydüse
- F Öffnung zum Auffüllen
- G Sohle
- H Temperaturregler
- I Fülltasse

VERWENDUNG UND PFLEGE

- Rollen Sie das Netzkabel des Geräts vor jedem Gebrauch vollständig ab.
- Verwenden Sie das Gerät nicht, wenn die Teile oder das Zubehör nicht ordnungsgemäß montiert sind.
- Benutzen Sie das Gerät nicht, wenn das daran befestigte Zubehör defekt ist. Tauschen Sie es sofort aus.
- Schalten Sie das Gerät nicht ohne Wasser ein.
- Benutzen Sie die Griffe des Geräts, um es anzuheben oder zu bewegen.
- Benutzen Sie das Gerät nicht, wenn es gekippt ist und drehen Sie es nicht um.
- Drehen Sie das Gerät nicht um, während es in Betrieb oder an das Stromnetz angeschlossen ist.
- Ziehen Sie den Netzstecker, wenn Sie das Gerät nicht benutzen und bevor Sie eine Reinigung vornehmen.
- Bewahren Sie dieses Gerät außerhalb der Reichweite von Kindern und/oder Personen mit körperlichen, sensorischen oder geistigen Einschränkungen oder mangelnder Erfahrung und Kenntnis auf.
- Lagern oder transportieren Sie das Gerät nicht, wenn es noch heiß ist.
- Um einen ordnungsgemäßen Betrieb zu gewährleisten und die Sohle in gutem Zustand zu halten, führen Sie das Gerät nicht über Metallgegenstände (Metallteile des Bügelbretts, Knöpfe, Reißverschlüsse usw.).
- Es ist ratsam, destilliertes Wasser zu verwenden, vor allem wenn das Wasser in Ihrer Gegend tonhaltig oder "hart" (kalk- oder magnesiumhaltig) ist.
- Lassen Sie das Gerät niemals angeschlossen und unbeaufsichtigt, wenn es nicht in Gebrauch ist. Das spart Energie und verlängert die Lebensdauer des Geräts.
- Legen Sie das Gerät während des Betriebs niemals auf eine Oberfläche.

- Benutzen Sie das Gerät nicht zusammen mit Haustieren oder anderen Tieren.
- Stellen Sie den Temperaturregler auf die Minimaleinstellung (MIN). Dies bedeutet nicht, dass das Bügeleisen dauerhaft ausgeschaltet ist.

**ANWEISUNGEN FÜR DEN
GEBRAUCH****VOR DEM GEBRAUCH**

- Vergewissern Sie sich, dass alle Verpackungen des Produkts entfernt worden sind.
- Bitte lesen Sie die Broschüre "Sicherheitshinweise und Warnungen" vor dem ersten Gebrauch sorgfältig durch.
- Einige Teile des Geräts sind leicht eingefettet. Daher kann bei der ersten Benutzung des Geräts leichter Rauch auftreten. Nach kurzer Zeit wird dieser Rauch verschwinden.
- Bereiten Sie das Gerät entsprechend der Funktion vor, die Sie verwenden möchten.

BEFÜLLUNG MIT WASSER

- Um mit Dampf arbeiten zu können, muss der Behälter unbedingt mit Wasser gefüllt sein.
- Öffnen Sie den Wassereinlassdeckel.
- Füllen Sie das Depot ein und achten Sie dabei auf den MAX-Füllstand.
- Füllen Sie das Wasser mit dem mitgelieferten Einfüllbecher ein.
- Schließen Sie den Wassereinlassdeckel.

VERWENDEN SIE

- Ziehen Sie das Netzkabel vollständig heraus, bevor Sie es einstecken.
- Schließen Sie das Gerät an das Stromnetz an.
- Drehen Sie den Thermostatregler auf die gewünschte Temperaturposition.
- Die Leuchtanzeige (D) leuchtet auf.
- Wählen Sie mit dem Dampfreger die gewünschte Dampfmenge.
- Verwenden Sie keine höheren Temperaturen als die, die auf den zu bügelnden Kleidungsstücken angegeben sind.
 - ● Temperatur für synthetische Fasern (Polyester, Nylon).
 - ●● Temperatur für Seide, Wolle.
 - ●●● Temperatur für Baumwolle.
 - Max Temperatur für Wäsche.

- Wenn das Kleidungsstück aus verschiedenen Fasern besteht, wählen Sie die Temperatur für die Faser, die die niedrigste Temperatur benötigt. Wählen Sie z. B. die Temperatur für Polyester für einen Stoff, der zu 60 % aus Polyester und zu 40 % aus Baumwolle besteht.
- Während des Betriebs des Geräts schaltet sich die Leuchtanzeige (D) automatisch ein und aus und zeigt damit an, dass die Heizelemente in Betrieb sind und die gewünschte Temperatur halten.

TROCKENES BÜGELN

- Das Gerät ist mit einem Dampfmengenregler (C) ausgestattet, der in der Minimalstellung ein Trockenbügeln (ohne Dampf) ermöglicht.

DAMPFBÜGELN

- Es ist möglich, mit Dampf zu bügeln, wenn der Tank mit Wasser gefüllt ist und eine angemessene Temperatur gewählt wurde.

DAMPFLEISTUNGSREGLER

- Das Gerät ist mit einem Drehknopf (C) ausgestattet, mit dem der Dampfumsatz reguliert werden kann.

SPRAY

- Das Spray kann sowohl beim Dampf- als auch beim Trockenbügeln verwendet werden.
- Drücken Sie die Spraytaste (A), um diese Funktion zu nutzen.
- Um den ersten Spraytaste auszulösen, muss der Sprühknopf wiederholt gedrückt werden.

DAMPFSTOSS

- Diese Funktion sorgt für zusätzlichen Dampf zur Beseitigung von Falten.
- Drücken Sie die Dampffunktionstaste (B). Warten Sie ein paar Sekunden, bis der Dampf die Fasern des Kleidungsstücks durchdrungen hat, bevor Sie die Taste erneut drücken. Um eine optimale Dampfqualität zu erzielen, sollten Sie nicht mehr als drei aufeinanderfolgende Dampfstöße durchführen.
- Die Taste für den Dampfstoß muss wiederholt gedrückt werden, um den ersten Schuss auszulösen.

VERTIKALES DÄMPFEN

- Es ist möglich, hängende Gardinen und Kleidungsstücke auf einem eigenen Bügel zu bügeln usw. Befolgen Sie dazu die folgenden Anweisungen:
- Wählen Sie die maximale Temperatur des Bügeleisens, indem Sie den Temperaturregler des Bügeleisens im Uhrzeigersinn drehen.

- Bewegen Sie das Bügeleisen von oben nach unten, während Sie die Dampfstoßtaste (B) drücken. Das ist wichtig: Wichtig: Bei Baumwolle und Leinen empfiehlt es sich, die Unterseite des Bügeleisens mit dem Material in Kontakt zu bringen. Bei anderen, empfindlicheren Fasern empfiehlt es sich, den Bügelsockel in einigen Zentimetern Abstand zu halten.

WENN SIE DAS GERÄT NICHT MEHR BENUTZEN

- Wählen Sie die Minimalposition (MIN) mit Hilfe des Thermostatreglers.
- Ziehen Sie den Netzstecker des Geräts aus der Steckdose.
- Abkühlen lassen.
- Entfernen Sie das Wasser aus dem Inneren des Geräts.
- Reinigen Sie das Gerät.

PRAKTISCHE EMPFEHLUNGEN:

- Classify die Kleidungsstücke nach Bügeltemperatur in Gruppen einteilen. Das Gerät heizt schneller auf als es abkühlt. Um Unfälle zu vermeiden, den Energieverbrauch zu minimieren und die Zeit zu optimieren, ist es daher ratsam, mit dem Bügeln von Kleidungsstücken zu beginnen, die eine niedrigere Temperatur benötigen, und dann zu denen überzugehen, die eine höhere Temperatur benötigen.
- Pure Wollstoffe (100 %) können mit dem auf Dampf eingestellten Bügeleisen gebügelt werden. Wählen Sie eine hohe Dampftemperatur und legen Sie ein Baumwolltuch zwischen die Metalloberfläche des Bügeleisens und das Kleidungsstück.

SICHERHEITS-WÄRMESCHUTZ:

- Das Gerät ist mit einer Sicherheitsvorrichtung ausgestattet, die das Gerät vor Überhitzung schützt.

REINIGUNG

- Trennen Sie das Gerät vom Stromnetz und lassen Sie es abkühlen, bevor Sie mit der Reinigung beginnen.
- Reinigen Sie das Gerät mit einem feuchten Tuch und ein paar Tropfen Spülmittel und trocknen Sie es dann ab.
- Verwenden Sie zur Reinigung des Geräts keine Lösungsmittel oder Produkte mit saurem oder basischem pH-Wert, wie z. B. Bleichmittel, oder Scheuermittel.
- Tauchen Sie das Gerät nicht in Wasser oder andere Flüssigkeiten und stellen Sie es nicht unter einen laufenden Wasserhahn.

SELBSTREINIGUNGSFUNKTION

- Es ist wichtig, das Gerät mindestens einmal im Monat selbst zu reinigen, um Kalk und andere Mineralien, die

sich im Inneren des Bügeleisens angesammelt haben, zu entfernen.

- Füllen Sie den Wassertank bis zum maximalen Füllstand, wie im Abschnitt "Befüllung mit Wasser" angegeben.
- Stellen Sie das Bügeleisen aufrecht hin, schließen Sie es an das Stromnetz an und wählen Sie die maximale Temperatur.
- Lassen Sie das Gerät aufheizen, bis die Leuchtanzeige anzeigt, dass es die vorgesehene Temperatur erreicht hat.
- Ziehen Sie den Netzstecker und stellen Sie das Gerät in die Spüle.
- Drehen Sie den Dampfdurchflussregler in die Selbstreinigungsposition und halten Sie ihn gedrückt.
- Lassen Sie das gesamte Wasser durch die Dampföffnungen in der Sohle abfließen, während Sie das Gerät leicht schütteln.
- Lassen Sie den Dampfregler nach einer Minute oder wenn der Tank leer ist, los.
- Lassen Sie das Bügeleisen in aufrechter Position stehen, bis es abgekühlt ist.

WIE MAN MIT KALKVERKRUSTUNGEN UMGEHT:

- Damit das Gerät einwandfrei funktioniert, muss es frei von Kalk- oder Magnesiumverkrustungen sein, die durch die Verwendung von hartem Wasser entstehen.
- Um diese Art von Problemen zu vermeiden, ist es ratsam, destilliertes Wasser zu verwenden.
- Um diese Art von Problemen zu vermeiden, empfehlen wir die Verwendung von Wasser mit geringer Kalk- oder Magnesiummineralisierung.
- Wenn es jedoch nicht möglich ist, die oben empfohlene Art von Wasser zu verwenden, sollten Sie das Gerät regelmäßig von Kalkablagerungen befreien:
 - Alle 6 Wochen, wenn das Wasser „sehr hart“ ist.
 - Alle 12 Wochen, wenn das Wasser „hart“ ist.
- Dazu empfehlen wir die Verwendung des spezifischen Produkts für diese Art von Gerät, das in Fachgeschäften und autorisierten technischen Diensten erhältlich ist.
- Für diese Art von Produkten sollte ein spezielles Mittel gegen Kalkablagerungen verwendet werden.
- Hausgemachte Lösungen, wie z. B. die Verwendung von Essig, werden für die Entkalkung dieses Geräts nicht empfohlen.

STOOMSTRIJKIJZER BALI 3200 CERAMIC

BESCHRIJVING

- A Spuitsknop
- B Stoomstootknop
- C Stoomregelaar
- D Controlelampje
- E Spreekop
- F Vulopening
- G Zoolplaat
- H Temperatuurregelaar
- I Vulbeker

GEBRUIK EN VERZORGING

- Rol het snoer van het apparaat vóór elk gebruik volledig af.
- Gebruik het apparaat niet als de onderdelen of accessoires niet goed gemonteerd zijn.
- Gebruik het apparaat niet als de eraan bevestigde accessoires defect zijn. Vervang deze onmiddellijk.
- Zet het apparaat niet aan zonder water.
- Gebruik de handgreep(pen) van het apparaat om het op te tillen of te verplaatsen.
- Gebruik het apparaat niet als het gekanteld is en draai het niet om.
- Draai het apparaat niet om als het in gebruik is of op het lichtnet is aangesloten.
- Trek de stekker uit het stopcontact als u het apparaat niet gebruikt en voordat u het schoonmaakt.
- Bewaar dit apparaat buiten het bereik van kinderen en/of personen met fysieke, zintuiglijke of mentale beperkingen of gebrek aan ervaring en kennis.
- Bewaar of vervoer het apparaat niet als het nog heet is.
- Voor een goede werking en om de strijkzool in goede conditie te houden, mag u niet over metalen voorwerpen strijken (metalen onderdelen van de strijkplank, knopen, ritsen enz.).
- Het is aan te raden om gedestilleerd water te gebruiken, vooral als het water in je omgeving klei bevat of als het "hard" is (kalk of magnesium bevattend).
- Laat het apparaat nooit aangesloten en onbeheerd achter als het niet in gebruik is. Dit bespaart energie en verlengt de levensduur van het apparaat.
- Plaats het apparaat nooit op een oppervlak terwijl het in gebruik is.
- Gebruik het apparaat niet samen met huisdieren of dieren.

- Zet de temperatuurregelaar op de minimumstand (MIN). Dit betekent niet dat het strijkijzer permanent uitgeschakeld is.

GEBRUIKSAANWIJZING

VOOR GEBRUIK

- Zorg ervoor dat alle verpakkingen van het product zijn verwijderd.
- Lees het boekje "Veiligheidsaanbevelingen en waarschuwingen" zorgvuldig door voor het eerste gebruik.
- Sommige delen van het apparaat zijn licht ingevet. Bijgevolg kan bij het eerste gebruik van het apparaat lichte rook worden waargenomen. Na korte tijd zal deze rook verdwijnen.
- Bereid het apparaat voor volgens de functie die u wilt gebruiken.

VULLEN MET WATER

- Het is essentieel om het depot met water gevuld te hebben om met stoom te kunnen werken.
- Open het deksel van de waterinlaat.
- Vul het depot en let daarbij op het MAX-niveau.
- Giet water in de meegeleverde vulbeker.
- Sluit het deksel van de watertoevoer.

GEBRUIK

- Trek het netsnoer helemaal uit voordat je het in het stopcontact steekt.
- Sluit het apparaat aan op het lichtnet.
- Draai de thermostaatknop naar de gewenste temperatuurpositie.
- Het controlelampje (D) gaat branden.
- Selecteer de gewenste stroomstroom met behulp van de stoomregelaar.
- Gebruik geen hogere temperaturen dan aangegeven op de te strijken kledingstukken.

- ● Temperatuur voor synthetische vezels (polyester, nylon).
- ●● Temperatuur voor zijde, wol.
- ●●● Temperatuur voor katoen.
- Max Temperatuur voor linnengoed.

- Als het kledingstuk verschillende soorten vezels heeft, selecteer dan de temperatuur voor de vezel die de laagste temperatuur nodig heeft. (Kies bijvoorbeeld de temperatuur voor polyester voor een stof die voor 60% uit polyester en voor 40% uit katoen bestaat).
- Tijdens het gebruik van het apparaat gaat het aan/uit-lampje (D) automatisch aan en uit, wat aangeeft dat

de verwarmingselementen werken en dus de gewenste temperatuur handhaven.

DROOG STRIJKEN

- Het apparaat heeft een stoomregelaar (C) waarmee droog gestreken kan worden (zonder stoom) als deze in de minimumstand staat.

STOOMSTRIJKEN

- Het is mogelijk om met stoom te strijken wanneer het reservoir water bevat en een geschikte temperatuur is geselecteerd.

STOOMBESTURING

- Het apparaat heeft een regelknop (C) waarmee je de stroomstroom kunt regelen.

SPIJT

- De spray kan zowel met stoom als droog gestreken worden.
- Druk op de sproeiknop (A) om deze handeling te gebruiken.
- De sproeiknop moet herhaaldelijk worden ingedrukt om de eerste straal vrij te geven.

STOOMSTOOT

- Deze functie zorgt voor extra stoom om rimpels te verwijderen.
- Druk op de stoomstootknop (B). Wacht een paar seconden tot de stoom in de vezels van het kledingstuk doordringt voordat u opnieuw op de knop drukt. Gebruik voor een optimale stoomkwaliteit niet meer dan drie opeenvolgende stoomstoten.
- De stoomstootknop moet herhaaldelijk worden ingedrukt om het eerste schot te lossen.

VERTICAAL STOMEN

- Het is mogelijk om hangende gordijnen en kledingstukken op hun eigen hanger te strijken, enz. Volg daarvoor deze instructies:
- Selecteer de maximumtemperatuur van het strijkijzer door de temperatuurregelaar van het strijkijzer met de klok mee te draaien.
- Beweeg het strijkijzer van boven naar beneden terwijl je op de stoomstootknop (B) drukt. Belangrijk: Voor katoen en linnen is het raadzaam de basis van het strijkijzer in contact te brengen met het materiaal. Voor andere, gevoeligere vezels is het aan te raden om het strijkijzer op enkele centimeters afstand te houden.

ALS U KLAAR BENT MET HET GEBRUIK VAN HET APPARAAT

- Selecteer de minimumstand (MIN) met behulp van de thermostaatregeling.
- Haal de stekker uit het stopcontact.
- Laat afkoelen.
- Verwijder het water uit de binnenkant van het apparaat.
- Maak het apparaat schoon.

PRAKTISCHE AANBEVELINGEN:

- Classify De kledingstukken in groepen indelen op strijktemperatuur. Het apparaat warmt sneller op dan dat het afkoelt, dus om ongelukken te voorkomen, het energieverbruik te minimaliseren en de tijd te optimaliseren, is het raadzaam om te beginnen met strijkgoed dat op een lagere temperatuur moet worden gestreken en daarna over te gaan op kleding die op een hogere temperatuur moet worden gestreken.
- Pure wollen stoffen (100%) kunnen worden gestreken met het strijkijzer ingesteld op stoom. Kies een hoge stoomtemperatuur en leg een katoenen doek tussen het metalen oppervlak van het strijkijzer en het kledingstuk.

THERMISCHE VEILIGHEIDSBESCHERMER:

- Het apparaat heeft een beveiliging die het apparaat beschermt tegen oververhitting.

SCHOONMAKEN

- Haal de stekker uit het stopcontact en laat het apparaat afkoelen voordat u het schoonmaakt.
- Maak het apparaat schoon met een vochtige doek met een paar druppels afwasmiddel en droog het daarna af.
- Gebruik geen oplosmiddelen of producten met een zure of basische pH-waarde, zoals bleekmiddel, of schuurmiddelen om het apparaat schoon te maken.
- Dompel het apparaat niet onder in water of een andere vloeistof en plaats het niet onder een lopende kraan.

ZELFREINIGENDE FUNCTIE

- Het is belangrijk om het apparaat minstens één keer per maand zelf te reinigen om kalk en andere opgehoopte mineralen in het strijkijzer te verwijderen.
- Vul het waterreservoir tot het maximale niveau, zoals aangegeven in het hoofdstuk "Vullen met water".
- Zet het strijkijzer rechtop, steek de stekker in het stopcontact en selecteer de maximale temperatuur.
- Laat het apparaat opwarmen tot het controlelampje aangeeft dat het de voorgeschreven temperatuur heeft bereikt.

- Haal de stekker uit het stopcontact en plaats het apparaat in de gootsteen.
- Draai de stoomregelaar naar de zelfreinigingsstand en houd deze ingedrukt.
- Laat het water door de stoomopeningen in de basis naar buiten stromen terwijl u het apparaat lichtjes schudt.
- Laat de stoomregelaar los na een minuut of als de tank leeg is.
- Laat het strijkijzer rechtop staan totdat het is afgekoeld.

HOE OM TE GAAN MET KALKAANSLAG:

- Voor een goede werking moet het apparaat vrij zijn van kalk- of magnesiaanslag door het gebruik van hard water.
- Om dit soort problemen te voorkomen is het aan te raden om gedestilleerd water te gebruiken.
- Om dit soort problemen te voorkomen, raden we aan water te gebruiken met een lage kalk- of magnesiummineralisatie.
- Als het echter niet mogelijk is om het hierboven aanbevolen soort water te gebruiken, moet u periodiek de kalk uit het apparaat verwijderen:
 - Elke 6 weken als het water "heel hard" is.
 - Elke 12 weken als het water "hard" is.
- Hiervoor raden we het gebruik aan van het specifieke product voor dit soort apparaat, dat te vinden is in gespecialiseerde winkels en geautoriseerde technische diensten.
- Op dit soort producten moet een specifiek product tegen kalkaanslag worden gebruikt.
- Zelfgemaakte oplossingen worden niet aanbevolen voor het ontkalken van dit apparaat, zoals het gebruik van azijn.

**FIER DE CĂLCAT CU ABURI
BALI 3200 CERAMIC****DESCRIERE**

- A Buton de pulverizare
- B Butonul de suflare a aburului
- C Controlul regulatorului de abur
- D Lumină pilot
- E Duză de pulverizare
- F Deschiderea de umplere
- G Talpă
- H Regulator de temperatură
- I Cupa de umplere

UTILIZARE ȘI ÎNGRIJIRE

- Desfășurați complet cablul de alimentare al aparatului înainte de fiecare utilizare.
- Nu utilizați aparatul dacă piesele sau accesoriile nu sunt montate corespunzător.
- Nu utilizați aparatul dacă accesoriile atașate la acesta sunt defecte. Înlocuiți-le imediat.
- Nu porniți aparatul fără apă.
- Folosiți mânerul/manerele aparatului, pentru a-l ridica sau pentru a-l deplasa.
- Nu utilizați aparatul dacă este înclinat în sus și nu îl întoarceți.
- Nu răsturnați aparatul în timp ce este în funcțiune sau conectat la rețeaua electrică.
- Deconectați aparatul de la rețeaua electrică atunci când nu este utilizat și înainte de a întreprinde orice operațiune de curățare.
- Depozitați acest aparat în afara razei de acțiune a copiilor și/sau a persoanelor cu deficiențe fizice, senzoriale sau mentale reduse sau cu lipsă de experiență și cunoștințe.
- Nu depozitați sau transportați aparatul dacă este încă fierbinte.
- Pentru o funcționare corectă și pentru a menține talpa în stare corespunzătoare, nu acționați deasupra obiectelor metalice (piese metalice ale mesei de călcat, nasturi, fermoare etc.).
- Este recomandabil să folosiți apă distilată, mai ales dacă apa din zona dumneavoastră conține argilă sau dacă este "dură" (cu conținut de calcar sau magneziu).
- Nu lăsați niciodată aparatul conectat și nesupravegheat dacă nu este utilizat. Acest lucru economisește energie și prelungește durata de viață a aparatului.
- Nu sprijiniți niciodată aparatul pe o suprafață în timpul utilizării.

- Nu utilizați aparatul în prezența animalelor de companie sau a animalelor.
- Rotiți regulatorul de temperatură la setarea minimă (MIN). Acest lucru nu înseamnă că fierul de călcat este oprit permanent.

INSTRUCȚIUNI DE UTILIZARE**ÎNAINTE DE UTILIZARE**

- Asigurați-vă că toate ambalajele produsului au fost îndepărtate.
- Vă rugăm să citiți cu atenție broșura "Sfaturi de siguranță și avertismente" înainte de prima utilizare.
- Unele părți ale aparatului au fost ușor unse. În consecință, la prima utilizare a aparatului, este posibil să se detecteze un fum ușor. După o perioadă scurtă de timp, acest fum va dispărea.
- Pregătiți aparatul în funcție de funcția pe care doriți să o utilizați.

UMPLEREA CU APĂ

- Este esențial ca depozitul să fie umplut cu apă pentru a putea lucra cu abur.
- Deschideți capacul de admisie a apei.
- Umpleți depozitul, având grijă să respectați nivelul MAX.
- Turnați apă cu ajutorul paharului de umplere furnizat.
- Închideți capacul de admisie a apei.

UTILIZAȚI

- Întindeți complet cablul de alimentare înainte de a-l conecta.
- Conectați aparatul la rețeaua electrică.
- Rotiți butonul de control al termostatului pe poziția de temperatură dorită.
- Lumina pilotă (D) se aprinde.
- Selectați debitul de abur dorit cu ajutorul regulatorului de abur.
- Nu utilizați temperaturi mai mari decât cele indicate pe hainele care urmează să fie călcate.

- ● Temperatura pentru fibrele sintetice (poliester, nailon).
- ●● Temperatura pentru mătase, lână.
- ●●● Temperatura pentru bumbac.
- Max Temperatura pentru lenjerie.

- În cazul în care articolul de îmbrăcăminte are diferite tipuri de fibre, selectați temperatura pentru fibra care necesită cea mai scăzută temperatură. De exemplu, selectați temperatura pentru poliester pentru o țesătură alcătuită din 60% poliester și 40% bumbac.

- În timpul utilizării aparatului, indicatorul luminos de pornire (D) se aprinde și se stinge automat, indicând că elementele de încălzire funcționează și, prin urmare, mențin temperatura dorită.

CĂLCAREA USCATĂ

- Aparatul are un regulator de debit de abur (C) care permite călcarea uscată (fără abur) atunci când este plasat în poziția minimă.

CĂLCAT CU ABUR

- Este posibil să călcați cu abur ori de câte ori rezervorul are apă și este selectată o temperatură adecvată.

CONTROLUL DEBITULUI DE ABUR

- Aparatul are un buton de reglare (C) care permite controlul debitului de abur.

SPRAY

- Spray-ul poate fi utilizat atât la călcat cu abur, cât și la călcat uscat.
- Apăsăți butonul de pulverizare (A) pentru a utiliza această operațiune.
- Butonul de pulverizare trebuie apăsat în mod repetat pentru a elibera prima pulverizare.

SUFLUL DE ABUR

- Această funcție proporționează un abur suplimentar pentru eliminarea ridurilor.
- Apăsăți butonul de suflare a aburului (B). Așteptați câteva secunde până când aburul pătrunde în fibrele hainei înainte de a apăsa din nou butonul. Pentru o calitate optimă a aburului, nu aplicați mai mult de trei jeturi succesive.
- Butonul de suflare a aburului trebuie apăsat în mod repetat pentru a elibera prima lovitură.

ABURIRE VERTICALĂ

- Este posibilă călcarea perdelelor și a articolelor de îmbrăcăminte agățate pe propriul umerăș etc. Pentru a face acest lucru, urmați aceste instrucțiuni:
- Selectați temperatura maximă a fierului de călcat în timp ce rotiți regulatorul de temperatură al fierului de călcat în sensul acelor de ceasornic.
- Mișcați fierul de călcat în direcția de sus în jos în timp ce apăsați butonul de suflare a aburului (B). Important: Pentru bumbac și lenjerie, se recomandă să puneți baza fierului de călcat în contact cu materialul. Pentru alte fibre mai delicate, se recomandă să păstrați baza de fier la câțiva centimetri distanță.

DUPĂ CE AȚI TERMINAT DE UTILIZAT APARATUL

- Selectați poziția minimă (MIN) cu ajutorul comenzii termostatului.
- Deconectați aparatul de la rețeaua electrică.
- Se lasă să se răcească.
- Îndepărtați apa din interiorul aparatului.
- Curățați aparatul.

RECOMANDĂRI PRACTICE:

- Classificați hainele pe grupe în funcție de temperatura de călcare. Aparatul se încălzește mai repede decât se răcește, prin urmare, pentru a evita accidentele, a minimiza consumul de energie și a optimiza timpul, este recomandabil să începeți prin a călca articolele care necesită temperaturi mai scăzute și să treceți la cele care necesită temperaturi mai ridicate.
- Pure esurile din lână (100%) pot fi călcate cu fierul de călcat setat pe abur. Selectați o temperatură ridicată a aburului și aezăți o cârpă de bumbac între suprafața metalică a fierului de călcat și haină.

PROTECȚIE TERMICĂ DE SIGURANȚĂ:

- Aparatul este prevăzut cu un dispozitiv de siguranță, care protejează aparatul de supraîncălzire.

CURĂȚARE

- Deconectați aparatul de la rețea și lăsați-l să se răcească înainte de a întreprinde orice operațiune de curățare.
- Curățați echipamentul cu o cârpă umedă cu câteva picături de detergent și apoi uscați-l.
- Nu utilizați solvenți sau produse cu un pH acid sau bazic, cum ar fi înălbitorul, sau produse abrazive pentru curățarea aparatului.
- Nu scufundați aparatul în apă sau în orice alt lichid și nu îl puneți sub un robinet care curge.

FUNCȚIA DE AUTOCURĂȚARE

- Este important să autocurățați aparatul cel puțin o dată pe lună pentru a elimina calciul și orice alte minerale acumulate în interiorul fierului de călcat.
- Umpleți rezervorul de apă până la nivelul maxim, așa cum este indicat în secțiunea "Umplerea cu apă".
- Așezați fierul de călcat în poziție verticală, conectați-l la rețeaua electrică și selectați temperatura maximă.
- Lăsați aparatul să se încălzească până când lumina pilotă indică faptul că a atins temperatura de consemnare.
- Scoateți aparatul din priză și puneți-l în chiuvetă.
- Rotiți regulatorul de debit de abur în poziția de autocurățare și mențineți-l apăsat.

- Lăsați apa să iasă prin orificiile de evacuare a aburului de la bază în timp ce agitați ușor aparatul.
- Eliberați regulatorul de abur după un minut sau când rezervorul este gol.
- Lăsați fierul de călcat în poziție verticală până când se răcește.

CUM SĂ TRATĂM INCRUSTAȚIILE DE CALCAR:

- Pentru ca aparatul să funcționeze corect, acesta trebuie să fie lipsit de calcar sau de incrustații de magneziu cauzate de utilizarea apei dure.
- Pentru a evita acest tip de problemă, este recomandabil să folosiți apă distilată.
- Pentru a preveni acest tip de problemă, recomandăm utilizarea apei cu o mineralizare scăzută a calcarului sau a magneziului.
- Cu toate acestea, dacă nu este posibil să folosiți tipul de apă recomandat mai sus, trebuie să îndepărtați periodic calcarul din aparat:
 - La fiecare 6 săptămâni, dacă apa este "foarte dură".
 - La fiecare 12 săptămâni, dacă apa este "dură".
- În acest scop, recomandăm utilizarea produsului specific pentru acest tip de aparat, care poate fi găsit în magazinele specializate și în serviciile tehnice autorizate.
- Pe acest tip de produs trebuie utilizat un produs specific împotriva calcarului.
- Nu se recomandă soluțiile făcute în casă pentru decaparea acestui aparat, cum ar fi utilizarea oțetului.

ŻELAZKO PAROWE BALI 3200 CERAMIC

OPIS

- A Przycisk spryskiwania
- B Przycisk nadmuchu pary
- C Sterowanie regulatorem pary
- D Lampka kontrolna
- E Dysza rozpylająca
- F Otwór wlewu paliwa
- G Podkładka
- H Regulator temperatury
- I Kubek do napełniania

UŻYTKOWANIE I PIELĘGNACJA

- Przed każdym użyciem całkowicie rozwinąć przewód zasilający urządzenia.
- Nie używaj urządzenia, jeśli jego części lub akcesoria nie są prawidłowo zamontowane.
- Nie używaj urządzenia, jeśli dołączone do niego akcesoria są uszkodzone. Należy je natychmiast wymienić.
- Nie włączać urządzenia bez wody.
- Do podnoszenia lub przenoszenia urządzenia należy używać uchwytów.
- Nie używaj urządzenia, jeśli jest przechylone i nie odwracaj go.
- Nie odwracaj urządzenia, gdy jest ono używane lub podłączone do sieci elektrycznej.
- Odłącz urządzenie od sieci, gdy nie jest używane i przed podjęciem jakichkolwiek czynności związanych z czyszczeniem.
- Urządzenie należy przechowywać w miejscu niedostępnym dla dzieci i/lub osób o ograniczonej sprawności fizycznej, sensorycznej lub umysłowej.
- Nie należy przechowywać ani transportować urządzenia, jeśli jest ono jeszcze gorące.
- Aby zapewnić prawidłowe działanie i utrzymać stopę żelazka w dobrym stanie, nie należy używać jej nad metalowymi przedmiotami (metalowymi częściami deski do prasowania, guzikami, zamkami błyskawicznymi itp.)
- Zaleca się stosowanie wody destylowanej, zwłaszcza jeśli woda w okolicy zawiera glinę lub jest "twarda" (zawiera wapno lub magnez).
- Nigdy nie zostawiaj podłączonego urządzenia bez nadzoru, jeśli nie jest ono używane. Oszczędza to energię i wydłuża żywotność urządzenia.

- Nigdy nie należy opierać urządzenia na powierzchni podczas użytkowania.
- Nie używaj urządzenia ze zwierzętami.
- Ustaw regulator temperatury na minimum (MIN). Nie oznacza to trwałego wyłączenia żelazka.

INSTRUKCJE UŻYTKOWANIA

PRZED UŻYCIEM

- Upewnij się, że wszystkie opakowania produktu zostały usunięte.
- Przed pierwszym użyciem należy uważnie przeczytać broszurę "Wskazówki bezpieczeństwa i ostrzeżenia".
- Niektóre części urządzenia zostały lekko nasmarowane. W związku z tym przy pierwszym użyciu urządzenia może zostać wykryty lekki dym. Po krótkim czasie dym ten zniknie.
- Przygotuj urządzenie zgodnie z funkcją, której chcesz używać.

NAPEŁNIANIE WODĄ

- Aby móc pracować z parą, konieczne jest napełnienie złoza wodą.
- Otwórz pokrywę wlotu wody.
- Napełnić zbiornik, zwracając uwagę na przestrzeganie poziomu MAX.
- Wlej wodę za pomocą dostarczonego kubka do napełniania.
- Zamknij pokrywę wlotu wody.

UŻYCIE

- Przed podłączeniem należy całkowicie wyciągnąć przewód zasilający.
- Podłącz urządzenie do sieci elektrycznej.
- Przekręć pokrętkę termostatu do żądanej pozycji temperatury.
- Zapali się lampka kontrolna (D).
- Wybierz żądany przepływ pary za pomocą regulatora pary.
- Nie należy stosować temperatur wyższych niż podane na odzieży przeznaczonej do prasowania.
 - ● Temperatura dla włókien syntetycznych (poliester, nylon).
 - ●● Temperatura dla jedwabiu, wełny.
 - ●●● Temperatura dla bawełny.
 - Max Temperatura dla białizny.
- Jeśli odzież zawiera różne rodzaje włókien, wybierz temperaturę dla włókna, które wymaga najniższej temperatury. Na przykład wybierz temperaturę dla

poliestru dla tkaniny wykonanej w 60% z poliestru i 40% z bawełny.

- Podczas korzystania z urządzenia kontrolka zasilania (D) będzie włączać się i wyłączać automatycznie, wskazując, że elementy grzejne działają i utrzymują żądaną temperaturę.

PRASOWANIE NA SUCHO

- Urządzenie jest wyposażone w regulator przepływu pary (C), który umożliwia prasowanie na sucho (bez pary), gdy jest ustawiony w pozycji minimalnej.

PRASOWANIE PAROWE

- Prasowanie parą jest możliwe zawsze, gdy w zbiorniku znajduje się woda i wybrana jest odpowiednia temperatura.

KONTROLA PRZEPIŹYWU PARY

- Urządzenie jest wyposażone w pokrętkę regulatora (C), które umożliwiają regulację przepływu pary.

SPRAY

- Spray może być używany zarówno do prasowania parowego, jak i na sucho.
- Naciśnij przycisk spryskiwania (A), aby użyć tej operacji.
- Aby zwolnić pierwszy strumień, należy kilkakrotnie nacisnąć przycisk spryskiwania.

PODMUCH PARY

- Ta funkcja zapewnia dodatkowe proporcje pary w celu wyeliminowania zmarszczek.
- Naciśnij przycisk nadmuchu pary (B). Przed ponownym naciśnięciem przycisku odczekaj kilka sekund, aż para przeniknie włókna ubrania. Aby uzyskać optymalną jakość pary, nie należy stosować więcej niż trzech kolejnych uderzeń.
- Aby wyzwolić pierwszy strzał, należy kilkakrotnie nacisnąć przycisk uderzenia pary.

PIONOWE GOTOWANIE NA PARZE

- Istnieje możliwość prasowania wiszących fraków oraz elementów odzieży na własnym wieszaku itp. Aby to zrobić, należy postępować zgodnie z poniższymi instrukcjami:
- Wybierz maksymalną temperaturę żelazka, obracając regulator temperatury w kierunku zgodnym z ruchem wskazówek zegara.
- Przesuń żelazko w kierunku od góry do dołu, naciskając przycisk uderzenia pary (B). Ważne: W przypadku bawełny i lnu zaleca się umieszczenie podstawy żelazka w kontakcie z materiałem. W przypadku innych, bardziej

delikatnych włókien, zaleca się utrzymywanie żelaznej podstawy w odległości kilku centymetrów.

PO ZAKOŃCZENIU KORZYSTANIA Z URZĄDZENIA

- Wybierz pozycję minimalną (MIN) za pomocą pokrętki termostatu.
- Odłącz urządzenie od zasilania.
- Pozostaw do ostygnięcia.
- Usuń wodę z wnętrza urządzenia.
- Wyczyść urządzenie.

PRAKTYCZNE ZALECENIA:

- Classify ubrania na grupy według temperatury prasowania. Urządzenie nagrzewa się szybciej niż stygnie, dlatego aby uniknąć wypadków, zminimalizować zużycie energii i zoptymalizować czas, zaleca się rozpoczęcie prasowania rzeczy wymagających niższych temperatur i przejście do tych, które wymagają wyższych temperatur.
- Pure Tkaniny weBniane (100%) można prasować żelazkiem ustawionym na par. Wybierz wysoką temperaturę pary i umieść baweBnianą [ciereczkę między metalową powierzchnią żelazka a ubraniem].

ZABEZPIECZENIE TERMICZNE:

- Urządzenie posiada zabezpieczenie, które chroni je przed przegrzaniem.

CZYSZCZENIE

- Przed przystąpieniem do czyszczenia należy odłączyć urządzenie od zasilania i odczekać, aż ostygnie.
- Wyczyść urządzenie wilgotną szmatką z kilkoma kroplami płynu do mycia naczyń, a następnie wysusz.
- Do czyszczenia urządzenia nie należy używać rozpuszczalników ani produktów o kwaśnym lub zasadowym pH, takich jak wybielacze lub produkty ściernie.
- Nie należy zanurzać urządzenia w wodzie lub innej cieczy ani umieszczać go pod bieżącym kranem.

FUNKCJA SAMOCZYSZCZENIA

- Ważne jest, aby samoczyszczyć urządzenie co najmniej raz w miesiącu w celu usunięcia wapnia i innych minerałów nagromadzonych wewnątrz żelazka.
- Napełnić zbiornik wody do maksymalnego poziomu, zgodnie z informacjami zawartymi w rozdziale "Napełnianie wodą".
- Ustaw żelazko w pozycji pionowej, podłącz je do sieci i wybierz maksymalną temperaturę.

- Pozostawić urządzenie do nagrzania, aż lampka kontrolna wskaże, że osiągnęło ono odpowiednią temperaturę.
- Odłącz urządzenie i umieść je w zlewie.
- Ustaw regulator przepływu pary w pozycji samooczyszczania i przytrzymaj go wciśniętego.
- Pozwól wodzie wypłynąć przez otwory parowe w podstawie, jednocześnie lekko potrząsając urządzeniem.
- Zwolnić regulator pary po minucie lub po opróżnieniu zbiornika.
- Pozostaw żelazko w pozycji pionowej do momentu ostygnięcia.

JAK RADZIĆ SOBIE Z OSADAMI WAPIENNYMI:

- Aby urządzenie działało prawidłowo, powinno być wolne od osadów wapiennych lub magnezowych spowodowanych używaniem twardej wody.
- Aby uniknąć tego rodzaju problemów, zaleca się stosowanie wody destylowanej.
- Aby zapobiec tego rodzaju problemom, zalecamy stosowanie wody o niskiej mineralizacji wapnem lub magnezem.
- Jeśli jednak nie jest możliwe korzystanie z wody zalecanej powyżej, należy okresowo usuwać kamień z urządzenia:
 - Co 6 tygodni, jeśli woda jest "bardzo twarda".
 - Co 12 tygodni, jeśli woda jest "twarda".
- W tym celu zalecamy stosowanie produktu przeznaczonego do tego rodzaju urządzeń, który można znaleźć w specjalistycznych sklepach i autoryzowanych serwisach technicznych.
- Do tego rodzaju produktów należy stosować specjalny produkt zapobiegający osadzaniu się kamienia.
- Nie zaleca się stosowania domowych środków do usuwania kamienia z tego urządzenia, takich jak ocet.

**ПАРНА ЮТИЯ
BALI 3200 CERAMIC****ОПИСАНИЕ**

- A Бутон за пръскане
- B Бутон за изпускане на пара
- C Управление на регулатора на парата
- D Пилотна светлина
- E Дюза за пръскане
- F Отвор за пълнене
- G Единствена плоча
- H Регулатор на температурата
- I Чаша за пълнене

УПОТРЕБА И ГРИЖИ

- Преди всяка употреба развивайте напълно хранявщия кабел на уреда.
- Не използвайте уреда, ако частите или аксесоарите не са правилно монтирани.
- Не използвайте уреда, ако прикрепените към него аксесоари са дефектни. Заменете ги незабавно.
- Не включвайте уреда без вода.
- Използвайте дръжката/дръжките на уреда, за да го повдигнете или преместите.
- Не използвайте уреда, ако е наклонен, и не го обръщайте.
- Не обръщайте уреда, докато се използва или е свързан към електрическата мрежа.
- Изключете уреда от електрическата мрежа, когато не го използвате и преди да започнете почистване.
- Съхранявайте този уред на място, недостъпно за деца и/или лица с физически, сензорни или умствени увреждания или с липса на опит и познания.
- Не съхранявайте и не транспортирайте уреда, ако той е все още горещ.
- За да функционира правилно и за да се запази подложката в добро състояние, не работете върху метални предмети (метални части на дъската за гладене, копчета, ципове и др.).
- Препоръчително е да използвате дестилирана вода, особено ако водата във вашия район съдържа глина или е "твърда" (съдържа варовик или магнезий).
- Никога не оставяйте уреда свързан и без надзор, ако не се използва. Така се пести енергия и се удължава животът на уреда.
- Никога не поставяйте уреда върху повърхност, докато го използвате.

- Не използвайте уреда с домашни любимци или животни.
- Завъртете регулатора на температурата на минималната стойност (MIN). Това не означава, че ютията е изключена за постоянно.

ИНСТРУКЦИИ ЗА УПОТРЕБА**ПРЕДИ УПОТРЕБА**

- Уверете се, че всички опаковки на продукта са отстранени.
- Моля, прочетете внимателно брошурата "Съвети и предупреждения за безопасност" преди първата употреба.
- Някои части на уреда са леко смазани. Поради това при първото използване на уреда може да бъде засечен лек дим. След кратко време този дим ще изчезне.
- Подгответе уреда в зависимост от функцията, която искате да използвате.

ПЪЛНЕНЕ С ВОДА

- За да можете да работите с пара, е необходимо да сте напълнили резервоара с вода.
- Отворете капака на входа за вода.
- Напълнете депозита, като внимавате да спазвате нивото MAX.
- Налейте вода с помощта на доставената чаша за пълнене.
- Затворете капака на входа за вода.

ИЗПОЛЗВАЙТЕ

- Изтеглете хранявщия кабел напълно, преди да го включите.
- Свържете уреда към електрическата мрежа.
- Завъртете регулатора на термостата в желаното положение за температура.
- Запалва се пилотната лампа (D).
- Изберете желания дебит на парата с помощта на регулатора на парата.
- Не използвайте температури, по-високи от посочените върху гладените дрехи.
 - ● Температура за синтетични влакна (полиестер, найлон).
 - ●● Температура за коприна, вълна.
 - ●●● Температура за памук.
 - Макс Температура за бельо.
- Ако дрехата има различни видове влакна, изберете температурата за влакното, което изисква най-ниска

температура. (Например изберете температурата за полиестер за плат, изработен от 60% полиестер и 40% памук).

- По време на използването на уреда индикаторът за включване (D) се включва и изключва автоматично, което показва, че нагревателните елементи работят и следователно поддържат желаната температура.

СУХО ГЛАДЕНЕ

- Уредът е снабден с регулатор на дебита на парата (C), който позволява сухо гладене (без пара), когато е поставен в минимално положение.

ГЛАДЕНЕ С ПАРА

- Възможно е да гладите с пара, когато в резервоара има вода и е избрана подходяща температура.

КОНТРОЛ НА ДЕБИТА НА ПАРАТА

- Уредът е снабден с регулаторно копче (C), което позволява да се контролира дебитът на парата.

СПРЕЙ

- Спреят може да се използва както за гладене с пара, така и за сухо гладене.
- Натиснете бутона за пръскане (A), за да използвате тази операция.
- Бутонът за пръскане трябва да се натисне многократно, за да се освободи първото пръскане.

ПАРНА СТРУЯ

- Тази функция разпределя допълнителна пара за премахване на бръчките.
- Натиснете бутона за издухване на парата (B). Изчакайте няколко секунди, докато парата проникне във влакната на дрехата, преди да натиснете бутона отново. За да постигнете оптимално качество на парата, не прилагайте повече от три последователни издухвания.
- Бутонът за издухване на парата трябва да се натисне многократно, за да се освободи първата струя.

ВЕРТИКАЛНО ЗАПАРВАНЕ

- Възможно е да гладите висящи завеси, дрехи на собствена закачалка и т.н. За целта следвайте следните инструкции:
- Изберете максималната температура на ютията, като въртите температурния регулатор на ютията по посока на часовниковата стрелка.
- Преместете ютията в посока отгоре надолу, докато натискате бутона за изпускане на пара (B). Важно: За памук и лен се препоръчва основата на ютията да бъде в контакт с материала. За други по-деликатни

влакна се препоръчва основата на желязото да бъде на разстояние няколко сантиметра.

СЛЕД КАТО ПРИКЛЮЧИТЕ С ИЗПОЛЗВАНЕТО НА УРЕДА

- Изберете минималното положение (MIN) с помощта на термостата.
- Изключете уреда от електрическата мрежа.
- Оставете да се охлади.
- Отстранете водата от вътрешността на уреда.
- Почистете уреда.

ПРАКТИЧЕСКИ ПРЕПОРЪКИ:

- Класифицирайте дрехите в групи според температурата на гладене. Уредът се нагрява по-бързо, отколкото се охлажда, поради което, за да се избегнат инциденти, да се сведе до минимум консумацията на енергия и да се оптимизира времето, е препоръчително да се започне с гладенето на артикулите, които изискват по-ниски температури, и да се премине към тези, които изискват по-високи температури.
- Платовете от чиста вълна (100%) могат да се гледат, когато ютията е настроена на пара. Изберете висока температура на парата и поставете памучна кърпа между металната повърхност на ютията и дрехата.

ПРЕДПАЗЕН ТЕРМОЗАЩИТЕН ЕЛЕМЕНТ:

- Уредът е снабден с предпазно устройство, което предпазва уреда от прегряване.

ПОЧИСТВАНЕ

- Изключете уреда от електрическата мрежа и го оставете да изстине, преди да започнете почистване.
- Почистете оборудването с влажна кърпа с няколко капки течност за миене на съдове и след това го подсушете.
- Не използвайте разтворители или продукти с киселинно или основно pH, като белина, или абразивни продукти за почистване на уреда.
- Не потапяйте уреда във вода или друга течност и не го поставяйте под течащ кран.

ФУНКЦИЯ ЗА САМОПОЧИСТВАНЕ

- Важно е да почиствате уреда поне веднъж месечно, за да отстраните калция и всички други минерали, натрупани в ютията.
- Напълнете резервоара за вода до максималното му ниво, както е посочено в раздела "Пълнене с вода".

- Поставете ютията в изправено положение, включете я към електрическата мрежа и изберете максималната температура.
- Оставете уреда да се загрее, докато пилотната лампа покаже, че е достигнал зададената температура.
- Изключете уреда от електрическата мрежа и го поставете в мивката.
- Превъртете регулатора на потока на парата в положение за самопочистване и го дръжте натиснат надолу.
- Оставете водата да изтече през отворите за пара в основата, като леко разклащате уреда.
- Освободете регулатора на парата след една минута или когато резервоарът е празен.
- Оставете ютията във вертикално положение, докато изстине.

КАК ДА СЕ СПРАВИТЕ С ВАРОВИКОВИТЕ ОТЛАГАНИЯ:

- За да работи правилно, уредът трябва да се поддържа без варовикови или магнезиеви отлагания, причинени от използването на твърда вода.
- За да избегнете този проблем, е препоръчително да използвате дестилирана вода.
- За да предотвратите подобен проблем, препоръчваме използването на вода с ниско съдържание на варовик или магнезий.
- Въпреки това, ако не е възможно да използвате препоръчания по-горе вид вода, трябва периодично да отстранявате котления камък от уреда:
 - На всеки 6 седмици, ако водата е "много твърда".
 - На всеки 12 седмици, ако водата е "твърда".
- За тази цел препоръчваме да използвате специфичния продукт за този вид уреди, който може да бъде намерен в специализираните магазини и оторизираните технически служби.
- За този вид продукти трябва да се използва специфичен продукт против варовик.
- Не се препоръчват домашно приготвени разтвори за обезкосмяване на този уред, като например използването на оцет.

ΣΙΔΕΡΟ ΑΤΜΟΥ BALI 3200 CERAMIC

ΠΕΡΙΓΡΑΦΗ

- A Κουμπί ψεκασμού
- B Κουμπί έκρηξης ατμού
- C C Έλεγχος ρυθμιστή ατμού
- D Φωτεινή λυχνία πιλότου
- E Ακροφύσιο ψεκασμού
- F Άνοιγμα πλήρωσης
- G Σόλα
- H Ρυθμιστής θερμοκρασίας
- I Κύπελλο πλήρωσης

ΧΡΗΣΗ ΚΑΙ ΦΡΟΝΤΙΔΑ

- Ξετυλίξτε πλήρως το καλώδιο τροφοδοσίας της συσκευής πριν από κάθε χρήση.
- Μην χρησιμοποιείτε τη συσκευή εάν τα εξαρτήματα ή τα αξεσουάρ δεν έχουν τοποθετηθεί σωστά.
- Μην χρησιμοποιείτε τη συσκευή εάν τα εξαρτήματα που είναι προσαρτημένα σε αυτήν είναι ελαττωματικά. Αντικαταστήστε τα αμέσως.
- Μην ενεργοποιείτε τη συσκευή χωρίς νερό.
- Χρησιμοποιείτε τη/τις λαβή/ές της συσκευής, για να την αναστηλώσετε ή να τη μετακινήσετε.
- Μην χρησιμοποιείτε τη συσκευή αν είναι αναποδογυρισμένη και μην την αναποδογυρίζετε.
- Μην αναποδογυρίζετε τη συσκευή ενώ είναι σε λειτουργία ή συνδεδεμένη στο δίκτυο.
- Αποσυνδέστε τη συσκευή από το ηλεκτρικό δίκτυο όταν δεν τη χρησιμοποιείτε και πριν προβείτε σε οποιαδήποτε εργασία καθαρισμού.
- Αποθηκεύστε αυτή τη συσκευή μακριά από παιδιά ή/και άτομα με σωματική, αισθητηριακή ή μειωμένη νοητική ικανότητα ή έλλειψη εμπειρίας και γνώσης.
- Μην αποθηκεύετε ή μεταφέρετε τη συσκευή εάν είναι ακόμα ζεστή.
- Για τη σωστή λειτουργία και για να διατηρείται η σόλα σε καλή κατάσταση, μη λειτουργείτε πάνω από μεταλλικά αντικείμενα (μεταλλικά μέρη της σιδερώστρας, κουμπιά, φερμουάρ κ.λπ.).
- Συνιστάται η χρήση αποσταγμένου νερού, ιδίως εάν το νερό της περιοχής σας περιέχει άργιλο ή εάν είναι "σκκληρό" (περιέχει ασβέστη ή μαγνήσιο).
- Ποτέ μην αφήνετε τη συσκευή συνδεδεμένη και αφύλακτη αν δεν χρησιμοποιείται. Αυτό εξοικονομεί ενέργεια και παρατείνει τη διάρκεια ζωής της συσκευής.

- Ποτέ μην ακουμπάτε τη συσκευή σε κάποια επιφάνεια κατά τη χρήση.
- Μην χρησιμοποιείτε τη συσκευή με κατοικίδια ή ζώα.
- Γυρίστε τον ρυθμιστή θερμοκρασίας στην ελάχιστη ρύθμιση (MIN). Αυτό δεν σημαίνει ότι το σίδερο απενεργοποιείται μόνιμα.

ΟΔΗΓΙΕΣ ΧΡΗΣΗΣ

ΠΡΙΝ ΑΠΟ ΤΗ ΧΡΗΣΗ

- Βεβαιωθείτε ότι έχει αφαιρεθεί όλη η συσκευασία του προϊόντος.
- Διαβάστε προσεκτικά το φυλλάδιο "Συμβουλές ασφαλείας και προειδοποιήσεις" πριν από την πρώτη χρήση.
- Ορισμένα μέρη της συσκευής έχουν λιπανθεί ελαφρά. Κατά συνέπεια, την πρώτη φορά που χρησιμοποιείται η συσκευή μπορεί να ανιχνευθεί ελαφρύς καπνός. Μετά από σύντομο χρονικό διάστημα, ο καπνός αυτός θα εξαφανιστεί.
- Προετοιμάστε τη συσκευή ανάλογα με τη λειτουργία που θέλετε να χρησιμοποιήσετε.

ΠΛΗΡΩΣΗ ΜΕ ΝΕΡΟ

- Είναι απαραίτητο να έχετε γεμίσει την αποθήκη με νερό για να μπορέσετε να εργαστείτε με ατμό.
- Ανοίξτε το καπάκι εισαγωγής νερού.
- Γεμίστε τη δεξαμενή, φροντίζοντας να τηρήσετε τη στάθμη MAX.
- Ρίξτε νερό χρησιμοποιώντας το παρεχόμενο κύπελλο πλήρωσης.
- Κλείστε το καπάκι εισαγωγής νερού.

ΧΡΗΣΗ

- Τεντώστε πλήρως το καλώδιο τροφοδοσίας πριν το συνδέσετε στην πρίζα.
- Συνδέστε τη συσκευή στο ηλεκτρικό δίκτυο.
- Γυρίστε τον θερμοστάτη στη θέση της επιθυμητής θερμοκρασίας.
- Ανάβει η λυχνία ελέγχου (D).
- Επιλέξτε την επιθυμητή ροή ατμού χρησιμοποιώντας τον ρυθμιστή ατμού.
- Μην χρησιμοποιείτε θερμοκρασίες υψηλότερες από αυτές που αναγράφονται στα προς σιδέρωμα ρούχα.

- ● Θερμοκρασία για συνθετικές ίνες (πολυεστέρας, νάιλον).
- ●● Θερμοκρασία για μετάξι, μαλλί.
- ●●● Θερμοκρασία για βαμβάκι.
- Max Θερμοκρασία για λινά.

- Εάν το ένδυμα έχει διάφορα είδη ινών, επιλέξτε τη θερμοκρασία για την ίνα που απαιτεί τη χαμηλότερη θερμοκρασία. Για παράδειγμα, επιλέξτε τη θερμοκρασία για πολυεστέρα για ένα ύφασμα που αποτελείται από 60% πολυεστέρα και 40% βαμβάκι.
- Κατά τη διάρκεια της χρήσης της συσκευής, η ενδεικτική λυχνία ενεργοποίησης (D) ανάβει και σβήνει αυτόματα, υποδεικνύοντας ότι τα θερμοαντικά στοιχεία λειτουργούν και συνεπώς διατηρούν την επιθυμητή θερμοκρασία.

ΣΤΕΓΝΟ ΣΙΔΕΡΩΜΑ

- Η συσκευή διαθέτει ρυθμιστή ροής ατμού (C) που επιτρέπει το στεγνό σιδέρωμα (χωρίς ατμό) όταν τοποθετείται στην ελάχιστη θέση.

ΣΙΔΕΡΩΜΑ ΜΕ ΑΤΜΟ

- Είναι δυνατό να σιδερώσετε με ατμό όποτε η δεξαμενή έχει νερό και έχει επιλεγεί η κατάλληλη θερμοκρασία.

ΕΛΕΓΧΟΣ ΡΟΗΣ ΑΤΜΟΥ

- Η συσκευή διαθέτει ένα κουμπί ρύθμισης (C) που επιτρέπει τον έλεγχο της ροής του ατμού.

ΣΠΡΕΪ

- Το σπρέϊ μπορεί να χρησιμοποιηθεί τόσο για σιδέρωμα με ατμό όσο και για στεγνό σιδέρωμα.
- Πατήστε το κουμπί ψεκασμού (A) για να χρησιμοποιήσετε αυτή τη λειτουργία.
- Το κουμπί ψεκασμού πρέπει να πατηθεί επανειλημμένα για να απελευθερωθεί ο πρώτος ψεκασμός.

ΕΚΡΗΣΗ ΑΤΜΟΥ

- Αυτή η λειτουργία αναλογεί σε επιπλέον ατμό για την εξάλειψη των ρυτίδων.
- Πατήστε το κουμπί εκτόξευσης ατμού (B). Περιμένετε μερικά δευτερόλεπτα μέχρι ο ατμός να διεισδύσει στις ίνες του ρούχου πριν πατήσετε ξανά το κουμπί. Για βέλτιστη ποιότητα ατμού, μην εφαρμόζετε περισσότερες από τρεις διαδοχικές εκτοξεύσεις.
- Το κουμπί εκτόξευσης ατμού πρέπει να πατηθεί επανειλημμένα για να απελευθερωθεί η πρώτη βολή.

ΚΑΘΕΤΟΣ ΑΤΜΟΣ

- Είναι δυνατόν να σιδερώσετε κρεμαστές κουρτίνες και είδη ένδυσης στη δική τους κρεμάστρα κ.λπ. Για να το κάνετε αυτό, ακολουθήστε τις παρακάτω οδηγίες:
- Επιλέξτε τη μέγιστη θερμοκρασία του σίδηρου ενώ περιστρέψετε τον ρυθμιστή θερμοκρασίας του σίδηρου προς τη φορά των δεικτών του ρολογιού.
- Μετακινήστε το σίδερο με κατεύθυνση από πάνω προς τα κάτω ενώ πατάτε το κουμπί εκτόξευσης ατμού (B).
Σημαντικό: Για το βαμβάκι και το λινό, συνιστάται η βίαση

του σίδηρου να έρχεται σε επαφή με το υλικό. Για άλλες πιο ευαίσθητες ίνες, συνιστάται να κρατάτε τη βάση του σίδηρου σε απόσταση μερικών εκατοστών.

ΜΟΛΙΣ ΤΕΛΕΙΩΣΤΕ ΤΗ ΧΡΗΣΗ ΤΗΣ ΣΥΣΚΕΥΗΣ

- Επιλέξτε την ελάχιστη θέση (MIN) χρησιμοποιώντας το χειριστήριο του θερμοστάτη.
- Αποσυνδέστε τη συσκευή από το ηλεκτρικό δίκτυο.
- Αφήστε το να κρυώσει.
- Αφαιρέστε το νερό από το εσωτερικό της συσκευής.
- Καθαρίστε τη συσκευή.

ΠΡΑΚΤΙΚΕΣ ΣΥΣΤΑΣΕΙΣ:

- Ταξινομήστε τα ρούχα σε ομάδες ανάλογα με τη θερμοκρασία σιδερώματος. Η συσκευή θερμαίνεται πιο γρήγορα από ό,τι κρυώνει, επομένως, για να αποφύγετε ατυχήματα, να ελαχιστοποιήσετε την κατανάλωση ενέργειας και να βελτιστοποιήσετε το χρόνο, συνιστάται να ξεκινήσετε το σιδέρωμα των αντικειμένων που απαιτούν χαμηλότερες θερμοκρασίες και να προχωρήσετε σε αυτά που χρειάζονται υψηλότερες θερμοκρασίες.
- Τα καθαρά μάλλινα υφάσματα (100%) μπορούν να σιδερωθούν με το σίδερο ρυθμισμένο σε ατμό. Επιλέξτε υψηλή θερμοκρασία ατμού και τοποθετήστε ένα βαμβακερό πανί μεταξύ της μεταλλικής επιφάνειας του σίδηρου και του ρούχου.

ΘΕΡΜΙΚΟ ΠΡΟΣΤΑΤΕΥΤΙΚΟ ΑΣΦΑΛΕΙΑΣ:

- Η συσκευή διαθέτει μια συσκευή ασφαλείας, η οποία προστατεύει τη συσκευή από την υπερθέρμανση.

ΚΑΘΑΡΙΣΜΟΣ

- Αποσυνδέστε τη συσκευή από το ηλεκτρικό δίκτυο και αφήστε την να κρυώσει πριν προβείτε σε οποιαδήποτε εργασία καθαρισμού.
- Καθαρίστε τον εξοπλισμό με ένα υγρό πανί με λίγες σταγόνες απορρυπαντικού και, στη συνέχεια, στεγνώστε τον.
- Μην χρησιμοποιείτε διαλύτες ή προϊόντα με όξινο ή βασικό pH, όπως χλωρίνη, ή λειαντικά προϊόντα, για τον καθαρισμό της συσκευής.
- Μην βυθίζετε τη συσκευή σε νερό ή οποιοδήποτε άλλο υγρό και μην την τοποθετείτε κάτω από τρεχούμενη βρύση.

ΛΕΙΤΟΥΡΓΙΑ ΑΥΤΟΚΑΘΑΡΙΣΜΟΥ

- Είναι σημαντικό να αυτοκαθαρίζετε τη συσκευή τουλάχιστον μία φορά το μήνα για να απομακρύνετε το ασβέστιο και τυχόν άλλα συσσωρευμένα μέταλλα στο εσωτερικό του σίδηρου.

- Γεμίστε τη δεξαμενή νερού στη μέγιστη στάθμη της, όπως αναφέρεται στην ενότητα "Πλήρωση με νερό".
- Τοποθετήστε το σίδερο σε όρθια θέση, συνδέστε το στην πρίζα και επιλέξτε τη μέγιστη θερμοκρασία.
- Αφήστε τη συσκευή να θερμανθεί έως ότου η λυχνία ελέγχου δείξει ότι έχει φτάσει στη θερμοκρασία που της έχει δοθεί.
- Αποσυνδέστε τη συσκευή από την πρίζα και τοποθετήστε την στο νεροχύτη.
- Γυρίστε τον ρυθμιστή ροής ατμού στη θέση αυτοκαθαρισμού και κρατήστε τον πατημένο.
- Αφήστε το νερό να βγει από τους αεραγωγούς ατμού στη βάση, ενώ κουνάτε ελαφρά τη συσκευή.
- Απελευθερώστε τον ρυθμιστή ατμού μετά από ένα λεπτό ή όταν το δοχείο αδειάσει.
- Αφήστε το σίδερο σε όρθια θέση μέχρι να κρυώσει.

ΠΩΣ ΝΑ ΑΝΤΙΜΕΤΩΠΙΣΕΤΕ ΤΙΣ ΕΠΙΚΑΘΙΣΕΙΣ ΑΛΑΤΩΝ:

- Για τη σωστή λειτουργία της συσκευής θα πρέπει να διατηρείται απαλλαγμένη από άλατα ή επικαθίσεις μαγνησίου που προκαλούνται από τη χρήση σκληρού νερού.
- Για να αποφύγετε αυτού του είδους τα προβλήματα, συνιστάται η χρήση αποσταγμένου νερού.
- Για να αποφύγετε τέτοιου είδους προβλήματα, συνιστούμε τη χρήση νερού με χαμηλή ανοργανοποίηση ασβέστη ή μαγνησίου.
- Ωστόσο, εάν δεν είναι δυνατόν να χρησιμοποιείτε το είδος του νερού που συνιστάται παραπάνω, θα πρέπει να αφαιρείτε περιοδικά τα άλατα από τη συσκευή:
 - Κάθε 6 εβδομάδες εάν το νερό είναι "πολύ σκληρό".
 - Κάθε 12 εβδομάδες εάν το νερό είναι "σκληρό".
- Για το σκοπό αυτό, συνιστούμε τη χρήση του ειδικού προϊόντος για αυτό το είδος συσκευής, το οποίο μπορείτε να βρείτε σε εξειδικευμένα καταστήματα και εξουσιοδοτημένες τεχνικές υπηρεσίες.
- Σε αυτό το είδος προϊόντος πρέπει να χρησιμοποιείται ειδικό προϊόν κατά της αλάτωσης.
- Δεν συνιστώνται αυτοσχέδια διαλύματα για την αποχρωματισμό αυτής της συσκευής, όπως η χρήση ξιδιού.

ПАРОВОЙ УТЮГ BALI 3200 CERAMIC

ОПИСАНИЕ

- A Кнопка распыления
- B Кнопка подачи пара
- C Управление регулятором пара
- D Пилотный свет
- E Распылительная насадка
- F Заправочное отверстие
- G Подошва
- H Регулятор температуры
- I Заправочный стакан

ИСПОЛЬЗОВАНИЕ И УХОД

- Полностью разматывайте шнур питания прибора перед каждым использованием.
- Не используйте прибор, если его детали или принадлежности установлены неправильно.
- Не используйте прибор, если прилагаемые к нему принадлежности неисправны. Немедленно замените их.
- Не включайте прибор без воды.
- Пользуйтесь ручкой/ручками прибора, чтобы поднимать или перемещать его.
- Не пользуйтесь прибором, если он опрокинут, и не переворачивайте его.
- Не переворачивайте прибор, если он используется или подключен к электросети.
- Отключайте прибор от сети, когда он не используется, и перед выполнением любых работ по очистке.
- Храните этот прибор в недоступном для детей и/или лиц с физическими, сенсорными или ограниченными умственными способностями или отсутствием опыта и знаний месте.
- Не храните и не транспортируйте прибор, если он еще горячий.
- Для правильной работы и сохранения подошвы в надлежащем состоянии не работайте над металлическими предметами (металлические части гладильной доски, пуговицы, молнии и т.д.).
- Рекомендуется использовать дистиллированную воду, особенно если вода в вашем регионе содержит глину или если она "жесткая" (содержит известь или магний).
- Никогда не оставляйте подключенный прибор без присмотра, если он не используется. Это позволяет

экономить энергию и продлевает срок службы прибора.

- Никогда не ставьте прибор на какую-либо поверхность во время использования.
- Не используйте прибор с домашними животными или животными.
- Переведите регулятор температуры в минимальное положение (MIN). Это не означает, что утюг постоянно выключен.

ИНСТРУКЦИИ ПО ПРИМЕНЕНИЮ

ПЕРЕД ИСПОЛЬЗОВАНИЕМ

- Убедитесь, что с изделия снята вся упаковка.
- Перед первым использованием внимательно прочитайте буклет "Советы и предупреждения по технике безопасности".
- Некоторые части прибора были слегка смазаны. Следовательно, при первом использовании прибора может быть обнаружен легкий дым. Через некоторое время этот дым исчезнет.
- Подготовьте прибор в соответствии с функцией, которую вы хотите использовать.

ЗАПОЛНЕНИЕ ВОДОЙ

- Чтобы работать с паром, необходимо заполнить емкость водой.
- Откройте крышку водозаборника.
- Заполните депозит, следя за уровнем MAX.
- Залейте воду с помощью прилагаемой заливной горловины.
- Закройте крышку водозаборника.

ИСПОЛЬЗУЙТЕ

- Перед включением в розетку полностью вытяните шнур питания.
- Подключите прибор к электросети.
- Поверните регулятор термостата в положение желаемой температуры.
- Загорается пилотная лампочка (D).
- Выберите желаемый поток пара с помощью регулятора подачи пара.
- Не используйте температуру выше той, которая указана на гладильной одежде.

- ● Температура для синтетических волокон (полиэстер, нейлон).
- ●● Температура для шелка, шерсти.
- ●●● Температура для хлопка.
- Макс Температура для белья.

- Если одежда состоит из различных видов волокон, выберите температуру для того волокна, которое требует самой низкой температуры. (Например, выберите температуру для полиэстера для ткани, состоящей на 60% из полиэстера и на 40% из хлопка).

- Во время использования прибора индикатор включения (D) будет включаться и выключаться автоматически, указывая на то, что нагревательные элементы работают и, следовательно, поддерживают желаемую температуру.

СУХОЕ ГЛАЖЕНИЕ

- Прибор оснащен регулятором подачи пара (C), который допускает сухое глажение (без пара), если установлен в минимальное положение.

ПАРОВАЯ ГЛАЖКА

- Гладить с паром можно всегда, когда в резервуаре есть вода и выбрана соответствующая температура.

УПРАВЛЕНИЕ ПОТОКОМ ПАРА

- Прибор оснащен ручкой регулятора (C), которая позволяет контролировать поток пара.

СПРЕЙ

- Спрей можно использовать как при паровой, так и при сухой глажке.
- Нажмите кнопку распыления (A), чтобы использовать эту операцию.
- Для выпуска первой струи необходимо несколько раз нажать на кнопку распыления.

ВЗРЫВ ПАРА

- Эта функция пропорционирует дополнительный пар для устранения морщин.
- Нажмите кнопку парового удара (B). Подождите несколько секунд, пока пар не проникнет в волокна одежды, а затем снова нажмите на кнопку. Для оптимального качества пара не применяйте более трех последовательных струй.
- Чтобы выпустить первую порцию пара, необходимо несколько раз нажать на кнопку подачи пара.

ВЕРТИКАЛЬНОЕ ОТПАРИВАНИЕ

- Можно гладить висящие шторы, предметы одежды на собственной вешалке и т.д. Для этого следуйте следующим инструкциям:
- Выберите максимальную температуру утюга, поворачивая регулятор температуры утюга по часовой стрелке.

- Перемещайте утюг в направлении сверху вниз, нажимая на кнопку подачи пара (B). Важно: Для хлопка и льна рекомендуется поместить основание утюга в контакт с материалом. Для других, более деликатных волокон, рекомендуется держать железную основу на расстоянии нескольких сантиметров.

ПОСЛЕ ЗАВЕРШЕНИЯ ИСПОЛЬЗОВАНИЯ ПРИБОРА

- Выберите минимальное положение (MIN) с помощью терморегулятора.
- Отключите прибор от электросети.
- Дайте остыть.
- Удалите воду из внутренней части прибора.
- Очистите прибор.

ПРАКТИЧЕСКИЕ РЕКОМЕНДАЦИИ:

- Разделите одежду на группы по температуре глажения. Прибор нагревается быстрее, чем остывает, поэтому, чтобы избежать несчастных случаев, минимизировать расход электроэнергии и оптимизировать время, рекомендуется начинать глажение с вещей, требующих более низкой температуры, и переходить к тем, которые требуют более высокой температуры.
- Чистощерстяные ткани (100%) можно гладить с помощью утюга, установленного на режим пара. Выберите высокую температуру пара и поместите хлопчатобумажную ткань между металлической поверхностью утюга и изделием.

ЗАЩИТНЫЙ ТЕРМОПРОТЕКТОР:

- Прибор оснащен предохранительным устройством, которое защищает прибор от перегрева.

ОЧИСТКА

- Отключите прибор от электросети и дайте ему остыть, прежде чем приступить к чистке.
- Очистите оборудование влажной тканью с несколькими каплями моющего средства, а затем вытрите его насухо.
- Не используйте для чистки прибора растворители или средства с кислотным или основным pH, такие как отбеливатель, или абразивные средства.
- Не погружайте прибор в воду или любую другую жидкость и не ставьте его под проточный кран.

ФУНКЦИЯ САМООЧИСТКИ

- Важно проводить самоочистку прибора не реже одного раза в месяц, чтобы удалить кальций и любые другие минералы, скопившиеся внутри утюга.

- Заполните резервуар для воды до максимального уровня, как указано в разделе "Заполнение водой".
- Установите утюг в вертикальное положение, включите его в сеть и выберите максимальную температуру.
- Оставьте прибор нагреваться до тех пор, пока пилотная лампочка не покажет, что он достиг заданной температуры.
- Отключите прибор от сети и положите его в раковину.
- Переведите регулятор подачи пара в положение самоочистки и держите его нажатым.
- Дайте воде вытечь через паровые отверстия в основании, слегка встряхивая прибор.
- Отпустите регулятор пара через минуту или когда резервуар опустеет.
- Оставьте утюг в вертикальном положении, пока он не остынет.

КАК БОРЬТЬСЯ С ИЗВЕСТКОВЫМИ ОТЛОЖЕНИЯМИ:

- Для правильной работы прибора необходимо очистить его от накипи и магниевых отложений, вызванных использованием жесткой воды.
- Чтобы избежать подобных проблем, рекомендуется использовать дистиллированную воду.
- Для предотвращения такого рода проблем рекомендуется использовать воду с низкой известковой или магниевой минерализацией.
- Однако если нет возможности использовать воду, рекомендованную выше, необходимо периодически удалять накипь из прибора:
 - Каждые 6 недель, если вода "очень жесткая".
 - Каждые 12 недель, если вода "жесткая".
- Для этого мы рекомендуем использовать специальный продукт для данного типа приборов, который можно найти в специализированных магазинах и авторизованных технических службах.
- Для таких изделий следует использовать специальное средство против известкового налета.
- При декорировании данного прибора не рекомендуется использовать самодельные растворы, например, уксус.

**DAMPSTRYGEJERN
BALI 3200 CERAMIC****BESKRIVELSE**

- A Spray-knap
- B Knap til dampblæsning
- C Kontrol af dampregulator
- D Pilotlys
- E Sprøjtedyse
- F Åbning til påfyldning
- G Sålplade
- H Temperaturregulator
- I Påfyldningsbæger

BRUG OG PLEJE

- Rul apparatets forsyningsledning helt ud før hver brug.
- Brug ikke apparatet, hvis delene eller tilbehøret ikke er monteret korrekt.
- Brug ikke apparatet, hvis det tilhører, der er monteret på det, er defekt. Udskift det med det samme.
- Tænd ikke for apparatet uden vand.
- Brug apparatets håndtag til at løfte eller flytte det.
- Brug ikke apparatet, hvis det er tippet op, og vend det ikke om.
- Vend ikke apparatet, mens det er i brug eller tilsluttet lysnettet.
- Træk stikket ud af stikkontakten, når apparatet ikke er i brug, og før du udfører rengøringsopgaver.
- Opbevar dette apparat utilgængeligt for børn og/eller personer med fysiske, sensoriske eller mentale funktionsnedsættelser eller manglende erfaring og viden.
- Apparatet må ikke opbevares eller transporteres, hvis det stadig er varmt.
- For at sikre korrekt funktion og for at holde strygesålen i god stand, må den ikke bruges over metalgenstande (strygebrætets metaldele, knapper, lynlåse osv.).
- Det tilrådes at bruge destilleret vand, især hvis vandet i dit område indeholder ler, eller hvis det er "hårdt" (indeholder kalk eller magnesium).
- Lad aldrig apparatet være tilsluttet og uden opsyn, hvis det ikke er i brug. Det sparer energi og forlænger apparatets levetid.
- Lad aldrig apparatet hvile på en overflade, mens det er i brug.
- Brug ikke apparatet sammen med kæledyr eller dyr.

- Drej temperaturregulatoren til den laveste indstilling (MIN). Det betyder ikke, at strygejernet er slukket permanent.

INSTRUKTIONER TIL BRUG**FØR BRUG**

- Sørg for, at al produktets emballage er fjernet.
- Læs venligst hæftet "Sikkerhedsanvisninger og advarsler" omhyggeligt før første brug.
- Nogle dele af apparatet er blevet let smurt. Første gang apparatet tages i brug, kan der derfor forekomme let røg. Efter kort tid vil denne røg forsvinde.
- Klargør apparatet i henhold til den funktion, du ønsker at bruge.

PÅFYLDNING MED VAND

- Det er vigtigt at have fyldt depotet med vand for at kunne arbejde med damp.
- Åbn låget til vandindtaget.
- Fyld tanken op, idet du sørger for at overholde MAX-niveauet.
- Hæld vand i ved hjælp af den medfølgende påfyldningskop.
- Luk låget til vandindtaget.

BRUG

- Træk ledningen helt ud, før du sætter den i stikkontakten.
- Tilslut apparatet til lysnettet.
- Drej termostatkontrollen til den ønskede temperaturposition.
- Kontrollampen (D) tændes.
- Vælg det ønskede dampflow ved hjælp af dampregulatoren.
- Brug ikke højere temperaturer end dem, der er angivet på de beklædningsgenstande, der skal stryges.

- ● Temperatur for syntetiske fibre (polyester, nylon).
- ●● Temperatur for silke, uld.
- ●●● Temperatur for bomuld.
- Max Temperatur for linned.

- Hvis tøjet består af forskellige slags fibre, skal du vælge temperaturen for den fiber, der kræver den laveste temperatur. Vælg f.eks. temperaturen for polyester for et stof, der består af 60 % polyester og 40 % bomuld.
- Når apparatet er i brug, tændes og slukkes indikatorlampen (D) automatisk, hvilket indikerer, at varmeelementerne fungerer og derfor opretholder den ønskede temperatur.

TØR STRYGNING

- Apparatet har en dampstrømsregulator (C), der tillader tørstrygning (uden damp), når den er placeret i minimumsposition.

DAMPSTRYGNING

- Det er muligt at stryge med damp, når der er vand i tanken, og der er valgt en passende temperatur.

KONTROL AF DAMPFLOW

- Apparatet har en reguleringsknap (C), som gør det muligt at styre dampstrømmen.

SPRAY

- Sprayen kan bruges til både damp- og tørstrygning.
- Tryk på sprayknappen (A) for at bruge denne funktion.
- Sprayknappen skal trykkes ned gentagne gange for at udløse den første spray.

DAMPBLÆSNING

- Denne funktion doserer ekstra damp til at fjerne rynker.
- Tryk på dampblæsningsknappen (B). Vent et par sekunder, indtil dampen trænger ind i tøjets fibre, før du trykker på knappen igen. For at opnå optimal dampkvalitet må der ikke anvendes mere end tre på hinanden følgende blæsninger.
- Der skal trykkes gentagne gange på dampblæsningsknappen for at udløse det første skud.

LODRET DAMPNING

- Det er muligt at stryge hængende gardiner og tøjstykker på deres egen bøjle osv. Følg disse instruktioner for at gøre det:
- Vælg strygejernets maksimale temperatur, mens du drejer strygejernets temperaturregulator i urets retning.
- Bevæg strygejernet i en retning fra top til bund, mens du trykker på dampblæsningsknappen (B). Det er vigtigt: For bomuld og linned anbefales det, at strygejernets bund er i kontakt med materialet. For andre mere sarte fibre anbefales det at holde jernbasen på nogle centimeters afstand.

NÅR DU ER FÆRDIG MED AT BRUGE APPARATET

- Vælg minimumspositionen (MIN) ved hjælp af termostatstyringen.
- Tag apparatets stik ud af stikkontakten.
- Lad det køle af.
- Fjern vandet fra apparatets inderside.
- Rengør apparatet.

PRAKTISKE ANBEFALINGER:

- Classify tøj i grupper efter strygetemperatur. Apparatet varmer hurtigere op, end det køler ned, så for at undgå ulykker, minimer energiforbruget og optimere tiden er det tilrådeligt at starte med at stryge tøj, der kræver lavere temperaturer, og gå videre til det, der kræver højere temperaturer.
- Pure uldstoffer (100%) kan stryges med strygejernet indstillet til damp. Vælg en høj damptemperatur, og læg en bomuldsklud mellem strygejernets metaloverflade og tøj.

TERMISK SIKKERHEDSBESKYTTER:

- Apparatet har en sikkerhedsanordning, som beskytter apparatet mod overophedning.

RENGØRING

- Tag stikket ud af stikkontakten, og lad apparatet køle af, før du begynder at rengøre det.
- Rengør udstyret med en fugtig klud med et par dråber opvaskemiddel, og tør det derefter.
- Brug ikke opløsningsmidler eller produkter med en sur eller basisk pH-værdi, såsom blegemiddel, eller slibende produkter til rengøring af apparatet.
- Apparatet må ikke nedsænkes i vand eller anden væske, og det må ikke placeres under en rindende vandhane.

SELVRENSENDE FUNKTION

- Det er vigtigt at selvrense apparatet mindst en gang om måneden for at fjerne kalk og andre ophobede mineraler inde i jernet.
- Fyld vandtanken op til det maksimale niveau, som angivet i afsnittet "Påfyldning med vand".
- Stil strygejernet oprejst, sæt det i stikkontakten, og vælg den højeste temperatur.
- Lad apparatet varme op, indtil kontrollampen viser, at det har nået den indstillede temperatur.
- Træk stikket ud, og læg apparatet i vasken.
- Rul dampregulatoren til den selvrensende position, og hold den trykket ned.
- Lad vandet løbe ud gennem dampåbningerne i bunden, mens du ryster apparatet let.
- Slip dampregulatoren efter et minut, eller når tanken er tom.
- Lad strygejernet stå oprejst, indtil det er afkølet.

HVORDAN MAN HÅNDBETTERER KALKBELÆGNINGER:

- For at apparatet kan fungere korrekt, skal det holdes fri for kalk- eller magnesiumbelægninger, der skyldes brug af hårdt vand.

- For at undgå den slags problemer anbefales det at bruge destilleret vand.
- For at undgå den slags problemer anbefaler vi, at man bruger vand med lav kalk- eller magnesiummineralisering.
- Men hvis det ikke er muligt at bruge den type vand, der anbefales ovenfor, bør du med jævne mellemrum fjerne kalken fra apparatet:
 - Hver 6. uge, hvis vandet er "meget hårdt".
 - Hver 12. uge, hvis vandet er "hårdt".
- Til det formål anbefaler vi, at man bruger et produkt, der er specifikt til denne type apparat, og som kan købes i specialforretninger og hos autoriserede tekniske tjenester.
- Der skal bruges et særligt produkt mod kalkaflejringer på denne type produkter.
- Hjemmelavede løsninger anbefales ikke til afkalkning af dette apparat, f.eks. brug af eddike.

NO

Norks (Oversatt av originale instruksjonen)

**STEAM STRYKEJERN
BALI 3200 CERAMIC****BESKRIVELSE**

- A Sprayknapp
- B Dampblåsingsknapp
- C Kontroll av dampregulator
- D Pilot lys
- E Spraydyse
- F Påfyllingsåpning
- G Såleplate
- H Temperaturregulator
- I Fyllekopp

BRUK OG STELL

- Rull apparatets strømledning helt ut før hver bruk.
- Ikke bruk apparatet hvis delene eller tilbehøret ikke er riktig montert.
- Ikke bruk apparatet hvis tilbehøret som er festet til det, er defekt. Skift det ut umiddelbart.
- Ikke slå på apparatet uten vann.
- Bruk apparatets håndtak for å løfte eller flytte det.
- Ikke bruk apparatet hvis det er tippet opp, og ikke snu det.
- Ikke snu apparatet mens det er i bruk eller tilkoblet strømmettet.
- Koble apparatet fra strømmettet når det ikke er i bruk og før du utfører noen rengjøringsoppgaver.
- Oppbevar dette apparatet utilgjengelig for barn og personer med fysisk, sensorisk eller redusert mental eller mangel på erfaring og kunnskap.
- Ikke oppbevar eller transporter apparatet hvis det fortsatt er varmt.
- For riktig bruk og for å holde strykesålen i riktig stand, må den ikke brukes over metallgjenstander (metalldele, knapper, glidelåser osv.).
- Det er tilrådelig å bruke destillert vann, spesielt hvis vannet i området ditt inneholder leire eller hvis det er "hardt" (inneholder kalk eller magnesium).
- La aldri apparatet være tilkoblet og uten tilsyn hvis det ikke er i bruk. Dette sparer energi og forlenger levetiden til apparatet.
- Hvil aldri apparatet på en overflate mens det er i bruk.
- Ikke bruk apparatet med kjøledyr eller dyr.
- Vri temperaturregulatoren til minimum (MIN). Dette betyr ikke at strykejernet er slått av permanent.

INSTRUKSJONER FOR BRUK**FØR BRUK**

- Sørg for at alle produktene emballasje er fjernet.
- Vennligst les "Sikkerhetsråd og advarsler"-heftet nøye før første gangs bruk.
- Noen deler av apparatet er lett smurt. Følgelig kan lett røyk oppdages første gang apparatet brukes. Etter kort tid vil denne røyken forsvinne.
- Forbered apparatet i henhold til funksjonen du ønsker å bruke.

FYLLES MED VANN

- Det er viktig å ha fylt forekomsten med vann for å kunne arbeide med damp.
- Åpne lokket for vanninntak.
- Fyll tanken og pass på å observere MAX-nivået.
- Fyll på vann ved hjelp av den medfølgende påfyllingskoppen.
- Lukk vanninntaksløkket.

BRUK

- Trekk strømledningen helt ut før du kobler den til.
- Koble apparatet til strømmettet.
- Vri termostatkontrollen til ønsket temperaturposisjon.
- Kontrolllampen (D) lyser rødt.
- Velg ønsket dampstrøm ved å bruke dampregulatoren.
- Ikke bruk temperaturer høyere enn de som er angitt på plaggene som skal behandles.
 - ● Temperatur for syntetiske fibre (polyester, nylon, etc.).
 - ●● Temperatur for silke og ull.
 - ●●● Temperatur for bomull.
 - Maks Temperatur for sengetøy.
- Hvis plagget har ulike typer fibre, velg temperaturen for den fiberen som krever lavest temperatur. (Velg for eksempel temperaturen for polyester for en artikkel laget av 60 % polyester og 40 % bomull).
- Under bruk av apparatet vil kontrolllampen (D) slå seg på og av automatisk, noe som indikerer at varmeelementene fungerer, og derfor opprettholder ønsket temperatur.

TØRR STRYKING

- Apparatet har en dampstrømregulator (C) som tillater tørrstryking (uten damp) når den settes i minimumsposisjon.

DAMPSTRYKING

- Det er mulig å stryke med damp når avleiringen er fylt med vann og riktig temperatur er valgt.

DAMPSTRØMKONTROLL

- Apparatet har en regulatorknapp (C) som lar deg få kontroll over dampstrømmen.

SPRØYTE

- Sprayen kan brukes til både damp- og tørrstryking.
- Trykk på sprayknappen (A) for å bruke denne operasjonen.
- Sprayknappen må trykkes gjentatte ganger for å frigjøre den første sprayen.

DAMPEKSPLOSJON

- Denne funksjonen proporsjonerer ekstra damp for å eliminere rynker.
- Trykk på dampblåseknappen (B). Vent noen sekunder til damp trenger inn i fibrene i plagget før du trykker på knappen igjen. For optimal dampkvalitet må du ikke bruke mer enn tre påfølgende støy.
- Dampblåsingsknappen må trykkes gjentatte ganger for å slippe det første skuddet.

VERTIKAL DAMPING

- Det er mulig å stryke hengende gardiner, klesplagg på kleshengeren, etc. For å gjøre det, følg instruksjonene:
- Velg maksimal temperatur på strykejernet mens du dreier temperaturregulatoren til strykejernet med klokken.
- Flytt strykejernet fra topp til bunn mens du trykker på dampblåseknappen (B). Viktig: For bomull og lin anbefales det å sette jernbasen i kontakt med materialet. For andre mer delikate fibre anbefales det å holde jernbunnen på noen centimeters avstand.

NÅR DU ER FERDIG MED Å BRUKE APPARATET

- Velg minimumsposisjon (MIN) ved hjelp av termostatkontrollen.
- Koble apparatet fra strømmettet.
- La det avkjøles.
- Fjern vannet fra innsiden av apparatet.
- Rengjør apparatet.

PRAKTISKE ANBEFALINGER:

- Classify plaggene i grupper etter stryketemperatur. For å unngå ulykker, minimere energiforbruket og optimalisere tidsbruken er det derfor lurt å begynne med å stryke plagg som krever lavere temperatur, og deretter stryke plagg som krever høyere temperatur.

- Pure ullstoffer (100 %) kan strykes med strykejernet innstilt på damp. Velg høy dampetemperatur og legg en bomullsklut mellom strykejernets metalloverflate og plagget.

TERMISK SIKKERHETSBEKYTTELSE:

- Apparatet har en sikkerhetsanordning som beskytter apparatet mot overoppheting.

RENGJØRING

- Koble apparatet fra strømmettet og la det avkjøles før du utfører noen rengjøringsoppgaver.
- Rengjør utstyret med en fuktig klut med noen dråper oppvaskmiddel og tørk det deretter.
- Ikke bruk løsemidler eller produkter med sur eller base pH, for eksempel blekemiddel, eller skuremidler til rengjøring av apparatet.
- Senk aldri apparatet i vann eller annen væske eller plasser det under rennende vann.

SELVRENSENDE FUNKSJON

- Det er viktig å selvrense apparatet minst en gang i måneden for å fjerne kalsium og andre oppbygde mineraler inne i strykejernet.
- Fyll vanntanken til maksimalt nivå, som angitt i avsnittet "Fyll med vann".
- Plasser strykejernet i vertikal stilling, koble det til strømmettet og velg maksimal temperatur.
- La apparatet varmes opp til kontrollampen indikerer at det har nådd den angitte temperaturen.
- Koble fra apparatet og plasser det i vasken.
- Rull dampmengderegulatoren til selvrensjøringsposisjon, og hold den nede.
- La vannet strømme ut gjennom dampventilene i basen mens du rister lett på apparatet.
- Slipp dampregulatoren etter et minutt eller når tanken er tom.
- La strykejernet stå i vertikal stilling til det er avkjølt.

HVORDAN DU HÅNTERER KALKAVLEIRINGER:

- For at apparatet skal fungere korrekt, må det holdes fritt for kalk- og magnesiumbelegg som skyldes bruk av hardt vann.
- For å unngå denne typen problemer anbefales det å bruke destillert vann.
- For å unngå denne typen problemer anbefaler vi å bruke vann med lav kalk- eller magnesiummineralisering.
- Men hvis det ikke er mulig å bruke den typen vann som er anbefalt ovenfor, bør du fjerne kalken fra apparatet med jevne mellomrom:

- Hver 6. uke hvis vannet er "svært hardt".
- Hver 12. uke hvis vannet er "hardt".

- For å gjøre dette anbefaler vi at du bruker et produkt som er spesielt beregnet på denne typen apparater, og som du finner i spesialforretninger og hos autoriserte tekniske tjenester.
- Et spesifikt produkt mot kalkavleiringer bør brukes på denne typen produkter.
- Hjemmelagde løsninger anbefales ikke til avkalking av dette apparatet, for eksempel bruk av eddik.

**ÅNGSTRYKJÄRN
BALI 3200 CERAMIC****BESKRIVNING**

- A Sprayknapp
- B Knapp för ångblåsning
- C Styrning av ångregulator
- D Kontrollampa
- E Sprutmunstycke
- F Öppning för påfyllning
- G Soleplate
- H Temperaturregulator
- I Påfyllningsmugg

ANVÄNDNING OCH SKÖTSEL

- Rulla ut apparatens sladd helt och hållet före varje användning.
- Använd inte apparaten om delar eller tillbehör inte är korrekt monterade.
- Använd inte apparaten om de medföljande tillbehören är defekta. Byt ut dem omedelbart.
- Slå inte på apparaten utan vatten.
- Använd apparatens handtag för att lyfta eller flytta den.
- Använd inte apparaten om den är upptipad och vänd inte på den.
- Vänd inte på apparaten när den används eller är ansluten till elnätet.
- Koppla ur apparaten från elnätet när den inte används och innan du utför någon rengöring.
- Förvara apparaten utom räckhåll för barn och/eller personer med nedsatt fysisk, sensorisk eller mental förmåga eller bristande erfarenhet och kunskap.
- Förvara eller transportera inte apparaten om den fortfarande är varm.
- För att stryksulan skall fungera korrekt och hållas i gott skick får den inte användas över metallföremål (strykbrädans metalldelar, knappar, blixtlås etc.).
- Det är tillrådligt att använda destillerat vatten, särskilt om vattnet i ditt område innehåller lera eller om det är "hårt" (innehåller kalk eller magnesium).
- Lämna aldrig apparaten ansluten och utan uppsikt när den inte används. Detta sparar energi och förlänger apparatens livslängd.
- Låt aldrig apparaten vila på en yta när den används.
- Använd inte apparaten tillsammans med husdjur eller andra djur.

- Vrid temperaturregulatorn till den lägsta inställningen (MIN). Detta innebär inte att strykjärmet stängs av permanent.

**INSTRUKTIONER FÖR
ANVÄNDNING****FÖRE ANVÄNDNING**

- Se till att alla förpackningar har tagits bort.
- Läs häftet "Säkerhetsanvisningar och varningar" noggrant före första användningen.
- Vissa delar av apparaten har smörjts in lätt. Följaktligen kan lätt rök detekteras första gången apparaten används. Efter en kort stund försvinner röken.
- Förbered apparaten för den funktion du vill använda.

FYLLNING MED VATTEN

- Det är nödvändigt att ha fyllt behållaren med vatten för att kunna arbeta med ånga.
- Öppna locket till vattenintaget.
- Fyll på behållaren och se till att MAX-nivån inte överskrids.
- Håll i vatten med hjälp av den medföljande påfyllningskoppen.
- Stäng locket till vattenintaget.

ANVÄNDNING

- Dra ut nätkabeln helt innan du ansluter den.
- Anslut apparaten till elnätet.
- Vrid termostatreglaget till önskat temperaturläge.
- Kontrollampan (D) tänds.
- Välj önskat ångflöde med hjälp av ångregulatorn.
- Använd inte högre temperaturer än de som anges på plaggen som ska strykas.

- ● Temperatur för syntetfibrer (polyester, nylon).
- ●● Temperatur för silke och ull.
- ●●● Temperatur för bomull.
- Max Temperatur för linne.

- Om plagget innehåller olika typer av fibrer, välj temperatur för den fiber som kräver lägst temperatur. (Välj t.ex. temperaturen för polyester för ett tyg som består av 60 % polyester och 40 % bomull).
- När apparaten används tänds och släcks indikatorlampan (D) automatiskt, vilket visar att värmeelementen arbetar och därmed håller önskad temperatur.

TORR STRYKNING

- Apparaten har en ångflödesregulator (C) som tillåter torr strykning (utan ånga) när den är placerad i minimiläget.

ÅNGSTRYKNING

- Det är möjligt att stryka med ånga när det finns vatten i tanken och en lämplig temperatur har valts.

REGLERING AV ÅNGFLÖDE

- Apparaten har ett vridreglage (C) som gör det möjligt att reglera ångflödet.

SPRAY

- Sprayen kan användas för både ång- och torrstrykning.
- Tryck på sprayknappen (A) för att använda denna funktion.
- Sprayknappen måste tryckas in upprepade gånger för att den första sprayen ska avges.

ÅNGBLÄSNING

- Denna funktion proportionerar extra ånga för att eliminera rynkor.
- Tryck på ångblåsningsknappen (B). Vänta några sekunder tills ångan tränger in i plaggets fibrer innan du trycker på knappen igen. För optimal ångkvalitet, använd inte mer än tre på varandra följande blåsningar.
- Ångblåsningsknappen måste tryckas ned upprepade gånger för att frigöra det första skottet.

VERTIKAL ÅNGNING

- Det är möjligt att stryka hängande gardiner och kläder på en egen galge osv. Följ de här anvisningarna för att göra det:
- Välj strykjärnets maxtemperatur genom att vrida strykjärnets temperaturregulator medurs.
- Flytta strykjärnet från topp till botten samtidigt som du trycker på ångblåsningsknappen (B). Viktigt: För bomull och linne rekommenderas att strykjärnets bas är i kontakt med materialet. För andra mer ömtåliga fibrer rekommenderas det att hålla järnbasen på några centimeters avstånd.

NÄR DU HAR ANVÄNT APPARATEN FÄRDIGT

- Välj minimiposition (MIN) med hjälp av termostatsstyrningen.
- Koppla bort apparaten från elnätet.
- Låt svalna.
- Avlägsna vattnet från apparatens insida.
- Rengör apparaten.

PRAKTISKA REKOMMENDATIONER:

- Classify plaggen i grupper efter strykningstemperatur. Apparaten värms upp snabbare än den kyls ner, för att undvika olyckor, minimera energiförbrukningen och optimera tiden är det därför lämpligt att börja med att stryka plagg som kräver lägre temperaturer och gå vidare till plagg som kräver högre temperaturer.
- Pure Ulltyger (100%) kan strykas med strykjärnet inställt på ånga. Välj en hög ångtemperatur och placera en bomullsduk mellan strykjärnets metallyta och plagget.

SÄKERHET TERMISKT SKYDD:

- Apparaten har en säkerhetsanordning som skyddar apparaten mot överhettning.

RENGÖRING

- Koppla bort apparaten från elnätet och låt den svalna innan du börjar rengöra den.
- Rengör utrustningen med en fuktig trasa med några droppar diskmedel och torka den sedan.
- Använd inte lösningsmedel eller produkter med surt eller basiskt pH-värde, t.ex. blekmedel, eller slipmedel för rengöring av apparaten.
- Doppa inte apparaten i vatten eller någon annan vätska och placera den inte under en rinnande kran.

SJÄLVRENGÖRANDE FUNKTION

- Det är viktigt att rengöra apparaten minst en gång i månaden för att avlägsna kalk och andra mineraler som ansamlats i järnet.
- Fyll vattenbehållaren till maximal nivå enligt vad som anges i avsnittet "Fyllning med vatten".
- Placera strykjärnet i ett upprätt läge, anslut det till elnätet och välj den högsta temperaturen.
- Låt apparaten värmas upp tills kontrollampen indikerar att den har uppnått den inställda temperaturen.
- Dra ut kontakten och placera apparaten i diskhon.
- Rulla ångflödesregulatorn till det självrengörande läget och håll den nedtryckt.
- Låt vattnet rinna ut genom ångventilerna i basen samtidigt som du skakar lätt på apparaten.
- Släpp ångregulatorn efter en minut eller när tanken är tom.
- Låt strykjärnet stå upprätt tills det har svalnat.

HUR MAN HANTERAR KALKAVLAGRINGAR:

- För att apparaten skall fungera korrekt måste den hållas fri från kalk- eller magnesiumavlagringar som orsakats av hårt vatten.

- För att undvika denna typ av problem är det lämpligt att använda destillerat vatten.
- För att undvika denna typ av problem rekommenderar vi att du använder vatten med låg kalk- eller magnesiummineralisering.
- Om det inte är möjligt att använda den typ av vatten som rekommenderas ovan, bör du regelbundet avlägsna kalkavlagringar från apparaten:
 - Var 6:e vecka om vattnet är "mycket hårt".
 - Var 12:e vecka om vattnet är "hårt".
- För detta ändamål rekommenderar vi att du använder en produkt som är avsedd för denna typ av apparat och som finns att köpa i specialaffärer och hos auktoriserade tekniska serviceföretag.
- En särskild produkt mot kalkavlagringar bör användas på denna typ av produkt.
- Hemmagjorda lösningar rekommenderas inte vid avkalkning av denna apparat, t.ex. användning av vinäger.

HÖYRYSIILIYTSRAUTA BALI 3200 CERAMIC

KUVAUS

- A Suihkupainike
- B Höyryn puhalluspainike
- C Höyrysäätimen ohjaus
- D Ohjausvalo
- E Suihkusuutin
- F Täyttöaukko
- G Pohjalevy
- H Lämpötilan säädin
- I Täyttökuppi

KÄYTTÖ JA HOITO

- Kierrä laitteen syöttöjohto kokonaan irti ennen jokaista käyttökertaa.
- Älä käytä laitetta, jos osia tai lisävarusteita ei ole asennettu oikein.
- Älä käytä laitetta, jos siihen kiinnitetyt lisävarusteet ovat viallisia. Vaihda ne välittömästi.
- Älä kytke laitetta päälle ilman vettä.
- Käytä laitteen kahvaa/kahvoja sen nostamiseen tai siirtämiseen.
- Älä käytä laitetta, jos se on kallistunut, äläkä käännä sitä ympäri.
- Älä käännä laitetta ympäri, kun se on käytössä tai kytkettyä verkkovirtaan.
- Irrota laite verkkovirrasta, kun sitä ei käytetä, ja ennen kuin ryhdyt puhdistustöihin.
- Säilytä tätä laitetta lasten ja/tai fyysisesti, aistinvaraisesti tai henkisesti heikentyneen tai kokemuksen ja tietämyksen puutteesta kärsivien henkilöiden ulottumattomissa.
- Älä säilytä tai kuljeta laitetta, jos se on vielä kuuma.
- Jotta siiliyslautasen toiminta olisi asianmukaista ja se pysyisi kunnossa, älä käytä siiliyslaitetta metalliesineiden (siiliyslaudan metalliosat, napit, vetoketjut jne.) päällä.
- On suositeltavaa käyttää tislattua vettä, erityisesti jos alueesi vesi sisältää savea tai jos se on "kovaa" (sisältää kalkkia tai magnesiumia).
- Älä koskaan jätä laitetta kytkettyä ja ilman valvontaa, jos se ei ole käytössä. Tämä säästää energiaa ja pidentää laitteen käyttöikää.
- Älä koskaan aseta laitetta alustalle käytön aikana.
- Älä käytä laitetta lemmikkien tai eläinten kanssa.

- Käännä lämpötilan säädin minimiasentoon (MIN). Tämä ei tarkoita, että siiliysrauta kytkeytyy pysyvästi pois päältä.

KÄYTTÖOHJEET

ENNEN KÄYTTÖÄ

- Varmista, että kaikki tuotteen pakkaukset on poistettu.
- Lue "Turvallisuusohjeet ja varoitukset" -kirjanen huolellisesti ennen ensimmäistä käyttöä.
- Jotkin laitteen osat on voideltu kevyesti. Näin ollen laitteen ensimmäisellä käyttökerralla voi havaita kevyttä savua. Lyhyen ajan kuluttua tämä savu häviää.
- Valmistele laite sen toiminnon mukaan, jota haluat käyttää.

TÄYTTÖ VEDELLÄ

- On välttämätöntä, että säiliö on täytetty vedellä, jotta höyryllä voidaan työskennellä.
- Avaa vedentulon kansi.
- Täytä säiliö ja noudata MAX-tasoa.
- Kaada vettä mukana toimitetulla täyttökupilla.
- Sulje vedentulon kansi.

KÄYTÄ

- Pidennä syöttöjohto kokonaan ennen sen kytkemistä.
- Kytke laite verkkovirtaan.
- Käännä termostaatin säädin haluttuun lämpötila-asentoon.
- Merkkivalo (D) syttyy.
- Valitse haluttu höyryvirtaus höyrynsäätimellä.
- Älä käytä korkeampia lämpötiloja kuin sililitettävissä vaatteissa on ilmoitettu.
 - ● Lämpötila synteettisille kuiduille (polyesteri, nailon).
 - ●● Lämpötila silkille, villalle.
 - ●●● Puuvillan lämpötila.
 - Max Lämpötila liinavaatteille.

- Jos vaatteessa on erilaisia kuituja, valitse alhaisinta lämpötilaa vaatavan kuidun lämpötila. (Valitse esimerkiksi polyesterilämpötila kankaalle, joka koostuu 60 % polyesteristä ja 40 % puuvillasta).
- Laitteen käytön aikana virran merkkivalo (D) syttyy ja sammuu automaattisesti, mikä ilmaisee, että lämmityselementit toimivat ja pitävät siten yllä haluttua lämpötilaa.

KUIVA SILITYS

- Laitteessa on höyryvirtauksen säädin (C), joka mahdollistaa kuivasilityksen (ilman höyryä), kun se asetetaan minimiasentoon.

HÖYRYSILITYS

- Silitys höyryllä on mahdollista aina, kun säiliössä on vettä ja sopiva lämpötila on valittu.

HÖYRYN VIRTAUKSEN SÄÄTÖ

- Laitteessa on säätönuppi (C), jonka avulla höyryn virtausta voidaan säätää.

SPRAY

- Suihketta voidaan käyttää sekä höyry- että kuivasilityksessä.
- Käytä tätä toimintoa painamalla suihkupainiketta (A).
- Suihkupainiketta on painettava toistuvasti ensimmäisen suihkun vapauttamiseksi.

HÖYRYPUHALLUS

- Tämä toiminto antaa ylimääräistä höyryä ryppyjen poistamiseksi.
- Paina höyrypuhalluspainiketta (B). Odota muutama sekunti, kunnes höyry tunkeutuu vaateen kuituihin, ennen kuin painat painiketta uudelleen. Jotta höyryn laatu olisi optimaalinen, älä käytä useampaa kuin kolme peräkkäistä puhallusta.
- Ensimmäisen laukauksen laukaisemiseksi on painettava höyrypuhalluspainiketta toistuvasti.

PYSTYSUORA HÖYRYTYS

- On mahdollista siilitellä ripustettuja verhoja ja vaatekappaleita omalla ripustimellaan jne. Noudata seuraavia ohjeita:
- Valitse silitysraudan maksimilämpötila kääntämällä silitysraudan lämpötilan säädintä myötäpäivään.
- Siirrä silitysrautaa ylhäältä alaspäin samalla, kun painat höyrypuhalluspainiketta (B). Tärkeää: Puuvillan ja pellavan osalta on suositeltavaa, että silitysraudan pohja on kosketuksissa materiaalin kanssa. Muiden herkempien kuitujen kohdalla on suositeltavaa pitää rautapohja muutaman senttimetrin etäisyydellä.

KUN OLET LOPETTANUT LAITTEEN KÄYTÖN

- Valitse minimiasento (MIN) termostaatin säätimellä.
- Irrota laite sähköverkosta.
- Anna jäähtyä.
- Poista vesi laitteen sisältä.
- Puhdista laite.

KÄYTÄNNÖN SUOSITUKSET:

- Classify Vaatteet ryhmitellään silityslämpötilan mukaan. Laite kuumenee nopeammin kuin se jäähtyy, joten onnettomuuksien välttämiseksi, energiankulutuksen minimoimiseksi ja ajan optimoimiseksi on suositeltavaa aloittaa matalampaa lämpötilaa vaativien kappaleiden silitys ja edetä korkeampaa lämpötilaa vaativiin kappaleisiin.
- Pure villakankaat (100 %) voidaan silittää silitysraudalla, joka on asetettu höyryyn. Valitse korkea höyryn lämpötila ja aseta puuvillakangas silitysraudan metallipinnan ja vaateen väliin.

TURVALÄMPÖSUOJA:

- Laitteessa on turvalaite, joka suojaa laitetta ylikuumenemiselta.

PUHDISTUS

- Irrota laite sähköverkosta ja anna sen jäähtyä ennen puhdistustöitä.
- Puhdista laite kostealla liinalla, johon on lisätty muutama tippa pesuainetta, ja kuivaa se sitten.
- Älä käytä laitteen puhdistamiseen liuottimia tai tuotteita, joiden pH-arvo on hapan tai emäksinen, kuten valkaisuaineita tai hankaavia tuotteita.
- Älä upota laitetta veteen tai muuhun nesteeseen äläkä aseta sitä juoksevan hanan alle.

ITSEPUHDISTUSTOIMINTO

- On tärkeää puhdistaa laite vähintään kerran kuukaudessa, jotta kalsium ja muut raudan sisälle kertyneet mineraalit saadaan poistettua.
- Täytä vesisäiliö enimmäistasoonsa, kuten kohdassa "Täyttö vedellä" on ilmoitettu.
- Aseta silitysrauta pystyasentoon, kytke se verkkovirtaan ja valitse maksimilämpötila.
- Anna laitteen lämmetä, kunnes merkkivalo osoittaa, että laite on saavuttanut sille annetun lämpötilan.
- Irrota laite pistorasiasta ja aseta se pesualtaaseen.
- Käännä höyryvirtauksen säädin itsepuhdistusasentoon ja pidä se painettuna.
- Anna veden virrata ulos pohjassa olevien höyrynpistoaukkojen kautta samalla kun ravistaa laitetta kevyesti.
- Vapauta höyrysäädin minuutin kuluttua tai kun säiliö on tyhjä.
- Jätä silitysrauta pystyasentoon, kunnes se on jäähtynyt.

MITEN KÄSITELLÄ KALKKIKERTYMIÄ:

- Jotta laite toimisi moitteettomasti, siinä ei saa olla kovan veden käytöstä johtuvia kalkki- tai magnesiumkertymiä.
- Tällaisen ongelman välttämiseksi on suositeltavaa käyttää tislattua vettä.
- Tällaisten ongelmien välttämiseksi suosittelemme käyttämään vettä, jossa on vähän kalkki- tai magnesiummineraaleja.
- Jos edellä suositellunlaista vettä ei kuitenkaan ole mahdollista käyttää, sinun on poistettava kalkkikivi säännöllisesti laitteesta:
 - 6 viikon välein, jos vesi on "erittäin kovaa".
 - 12 viikon välein, jos vesi on "kovaa".
- Tätä varten suosittelemme, että käytetään tämäntyyppisille laitteille tarkoitettuja tuotteita, joita saa erikoisliikkeistä ja valtuutetuista teknisistä palveluista.
- Tällaiseen tuotteeseen on käytettävä erityistä kalkinestoaainetta.
- Kotitekoisia liuoksia, kuten etikan käyttöä, ei suositella tämän laitteen kalkinpoistoon.

**BUHARLI ÜTÜ
BALI 3200 CERAMIC****AÇIKLAMA**

- A Püskürtme düğmesi
- B Buhar püskürtme düğmesi
- C Buhar düzenleyici kontrolü
- D Pilot ışık
- E ESprey ağızlığı
- F Doldurma açılışı
- G Taban
- H Sıcaklık regülatörü
- I Doldurma kabı

KULLANIM VE BAKIM

- Her kullanımdan önce cihazın besleme kablosunu tamamen uzatın.
- Parçalar veya aksesuarlar düzgün takılmamışsa cihazı kullanmayın.
- Cihaza takılı aksesuarlar arızalıysa cihazı kullanmayın. Bunları derhal değiştirin.
- Cihazı su olmadan çalıştırmayın.
- Cihazı kaldırmak veya hareket ettirmek için cihaz tutamağını/kulplarını kullanın.
- Cihaz devrilmişse kullanmayın ve ters çevirmeyin.
- Cihaz kullanımdayken veya şebekeye bağlıyken cihazı ters çevirmeyin.
- Kullanılmadığında ve herhangi bir temizlik işlemine başlamadan önce cihazın fişini prizden çekin.
- Bu cihazı çocukların ve fiziksel, duyuşsal veya zihinsel engelli veya deneyim ve bilgi eksikliği olan kişilerin erişemeyeceği bir yerde saklayın.
- Cihazı hala sıcakken saklamayın veya taşımayın.
- Doğru çalışması ve tabanın düzgün durumda kalması için metal nesnelere (ütü masasının metal parçaları, düğmeler, fermuarlar vb.) üzerinde çalışmaz.
- Özellikle bölgenizdeki su kil içeriyorsa veya "sert" ise (kireç veya magnezyum içerir) damıtılmış su kullanılması tavsiye edilir.
- Kullanılmıyorsa, cihazı asla bağlı ve gözetimsiz bırakmayın. Bu enerji tasarrufu sağlar ve cihazın ömrünü uzatır.
- Kullanım sırasında cihazı asla bir yüzey üzerine koymayın.
- Cihazı evcil hayvanlar veya hayvanlarla kullanmayın.
- Sıcaklık regülatörünü minimum (MIN) ayarına getirin. Bu, ütünün kalıcı olarak kapatıldığı anlamına gelmez.

KULLANIM TALIMATLARI**KULLANMADAN ÖNCE**

- Tüm ürünlerin ambalajlarının çıkarıldığından emin olun.
- Lütfen ilk kullanımdan önce "Güvenlik önerileri ve uyarılar" kitapçığını dikkatlice okuyunuz.
- Cihazın bazı parçaları hafifçe yağlanmıştır. Sonuç olarak, cihaz ilk kez kullanıldığında hafif bir duman algılanabilir. Kısa bir süre sonra bu duman kaybolacaktır.
- Cihazı kullanmak istediğiniz fonksiyona göre hazırlayın.

SU İLE DOLDURMA

- Buharla çalışabilmek için depozitin suyla doldurulması şarttır.
- Su giriş kapağını açın.
- MAX seviyesini gözlemlemeye özen göstererek depoyu doldurun.
- Birlikte verilen doldurma kabını kullanarak su dökün.
- Su giriş kapağını kapatın.

KULLANMAK

- Fişi prize takmadan önce besleme kablosunu tamamen uzatın.
- Cihazı şebekeye bağlayın.
- Termostat kontrolünü istenen sıcaklık konumuna çevirin.
- Pilot ışığı (D) yanar.
- Buhar regülatörünü kullanarak istenen buhar akışını seçin.
- Tedavi edilecek giysiler üzerinde belirtilenden daha yüksek sıcaklıklar kullanmayın.
 - ● Sentetik lifler için sıcaklık (Polyester, Naylon, vb.).
 - ●● İpek ve yün için sıcaklık.
 - ●●● Pamuk için sıcaklık.
 - Maks. Keten için sıcaklık.

- Giysinin çeşitli elyaf türleri varsa, elyaf için en düşük sıcaklığı gerektiren sıcaklığı seçin. Örneğin, %60 polyester ve %40 pamuktan yapılmış bir ürün için polyester sıcaklığını seçin.

- Cihazın kullanımı sırasında pilot ışığı (D) otomatik olarak yanacak ve sönek ısıtma elemanlarının çalıştığını ve dolayısıyla istenen sıcaklığın korunduğunu gösterecektir.

KURU ÜTÜLEME

- Cihaz, minimum konuma getirildiğinde kuru ütümeye (buharsız) izin veren bir buhar akış regülatörüne (C) sahiptir.

BUHARLI ÜTÜ

- Tortu suyla dolduğunda ve uygun sıcaklık seçildiğinde buharla ütü yapmak mümkündür.

BUHAR AKIŞ KONTROLÜ

- Cihaz, buhar akışının kontrol edilmesini sağlayan bir regülatör düğmesine (C) sahiptir.

SPREY

- Sprey hem buharlı hem de kuru ütümeye kullanılır.
- Bu işlemi kullanmak için püskürtme düğmesine (A) basın.
- İlk spreyi serbest bırakmak için sprey düğmesine art arda basılmalıdır.

BUHAR PATLAMASI

- Bu işlev, kırışıklıkları gidermek için ekstra buharı oranlar.
- Buhar püskürtme düğmesine (B) basın. Düğmeye tekrar basmadan önce buhar giysinin liflerine nüfuz edene kadar birkaç saniye bekleyin. Optimum buhar kalitesi için art arda üçten fazla püskürtme uygulamayın.
- İlk atışı serbest bırakmak için buhar püskürtme düğmesine art arda basılmalıdır.

DIKEY BUHARLAMA

- Askıya asılan perdeleri, giysi parçalarını vb. ütümeye mümkündür. Bunu yapmak için talimatları izleyin:
- Ütünün sıcaklık regülatörünü saat yönünde çevirirken ütünün maksimum sıcaklığını seçin.
- Buhar püskürtme düğmesine (B) basarken ütüü yukarıdan aşağıya doğru hareket ettirin. Önemli: Pamuk ve keten için, demir tabanın malzeme ile temas ettirilmesi tavsiye edilir. Diğer daha hassas lifler için, demir tabanı birkaç santimetre uzakta tutmanız önerilir.

CIHAZI KULLANMAYI BITIRDİKTEN SONRA

- Termostat kontrolünü kullanarak minimum konumu (MIN) seçin.
- Cihazın fişini prizden çekin.
- Soğumaya bırakın.
- Cihazın içindeki suyu çıkarın.
- Cihazı temizleyin.

PRATİK ÖNERİLER:

- Classify giysileri ütümeye s1cak11na göre gruplara ayırın. Cihaz soumasından daha h1z11 1s1n1r, bu nedenle kazalar1 önlemek, enerji tüketimini en aza indirmek ve zaman1 optimize etmek için daha dü_ük s1cak1k gerektiren çama_1lar1 ütümeye ba_lay1p daha yüksek s1cak1k gerektirenlere doru ilerlemeniz önerilir.

- Pure yünlü kuma_lar (%100) ütünün buhar ayar1 ile ütülebilir. Yüksek bir buhar s1cak11 seçin ve ütünün metal yüzeyi ile giysi arasına pamuklu bir bez yerle_tirin.

GÜVENLİK TERMAL KORUYUCUSU:

- Cihazda, cihazı aşırı ısınmaya karşı koruyan bir güvenlik cihazı bulunmaktadır.

TEMİZLİK

- Herhangi bir temizlik işlemine başlamadan önce cihazın elektrik bağlantısını kesin ve soğumasını bekleyin.
- Ekipmanı nemli bir bezle birkaç damla bulaşık deterjanı ile temizleyin ve ardından kurulayın.
- Cihazı temizlemek için ağartıcı veya aşındırıcı ürünler gibi asit veya baz pH değerine sahip solventler veya ürünler kullanmayın.
- Cihazı kesinlikle suya veya başka bir sıvıya batırmayın veya akan suyun altına koymayın.

KENDİ KENDİNİ TEMİZLEME İŞLEVI

- Ütünün içindeki kalsiyum ve diğer birikmiş mineralleri çıkarmak için cihazın en az ayda bir kez kendi kendini temizlemesi önemlidir.
- Su deposunu "Su ile doldurma" bölümünde belirtildiği gibi maksimum seviyesine kadar doldurun.
- Ütüü dikey konuma getirin, fişi prize takın ve maksimum sıcaklığı seçin.
- Pilot ışık, belirtilen sıcaklığa ulaştığını gösterene kadar cihazı ısınmaya bırakın.
- Cihazın fişini çekin ve lavaboya yerleştirin.
- Buhar akış regülatörünü kendi kendini temizleme konumuna getirin ve basılı tutun.
- Cihazı hafifçe sallayarak suyun tabandaki buhar deliklerinden dışarı akmasına izin verin.
- Bir dakika sonra veya hazne boşaldığında buhar regülatörünü serbest bırakın.
- Ütüü soğuyana kadar dikey konumda bırakın.

KIREÇ KABUKLANMALARI İLE NASIL BAŞA ÇIKILACAĞI:

- Cihazın doğru çalışması için sert su kullanımından kaynaklanan kireç veya magnezyum kabuklanmalarından arındırılmış olması gerekir.
- Bu tür bir sorundan kaçınmak için damıtılmış su kullanılması tavsiye edilir.
- Bu tür bir sorunu önlemek için, düşük kireç veya magnezyum mineralizasyonlu su kullanımını tavsiye ediyoruz.
- Ancak, yukarıda önerilen türde su kullanmak mümkün değilse, cihazdaki kireci periyodik olarak temizlemelisiniz:

- Su "çok sert" ise her 6 haftada bir.
- Su "sert" ise her 12 haftada bir.

- Bunu yapmak için, uzman mağazalarda ve yetkili teknik servislerde bulunabilen bu tür cihazlara özel ürünün kullanılmasını tavsiye ederiz.
- Bu tür ürünlerde özel bir kireç önleyici ürün kullanılmalıdır.
- Bu cihazın boyanmasında sirke kullanımı gibi ev yapımı çözümler önerilmemektedir.

בקרת זרימת קיטור

- למכשיר יש כפתור ווסת (C) המאפשר שליטה על זרימת הקיטור.

תרכיס

- ניתן להשתמש בתרכיס גם בגיהוץ בקיטור וגם בגיהוץ יבש.
- לחץ על לחצן הריסוס (A) כדי להשתמש בפעולה זו.
- יש ללחוץ שוב ושוב על לחצן הריסוס כדי לשחרר את הריסוס הראשון.

פיצוץ קיטור

- פונקציית זו מחלקה קיטור נוסף להעלמת קמטים.
- לחץ על לחצן פיצוץ הקיטור (B). המתן מספר שניות עד שאדים יחדרו לסיבי הבגד לפני שתלחץ שוב על הכפתור. לאיכות קיטור מיטבית, אין להפעיל יותר משלוש תקיעות רצופות.
- יש ללחוץ שוב ושוב על לחצן פיצוץ הקיטור כדי לשחרר את הזריקה הראשונה.

אידי אנכי

- אפשר לנהיג ולנווט תלויים, פריטי לבוש על הקולב שלו וכו' לשם כך, בצע את ההוראות:
- בחר את הטמפרטורה המקסימלית של המגהץ תוך כדי סיבוב וסת הטמפרטורה של המגהץ בכיוון השעון.
- הזיז את המגהץ בכיוון מלמעלה למטה תוך לחיצה על לחצן התפוצצות הקיטור (B). קשוב: עבור כותנה ופשתן, מומלץ לשים את בסיס הברזל במגע עם החומה. עבור סיבים עדינים אחרים, מומלץ לשמור על בסיס הברזל במרחק של כמה סנטימטרים.

לאחר שתיים להשתמש במכשיר

- בחר את המיקום המינימלי (MIN) באמצעות בקרת התרמוסטט.
- נתק את המכשיר מהחשמל.
- מניחים להתקרר.
- הסר את המים מבפנים המכשיר.
- נקה את המכשיר.

המלצות מעשיות:

- סונוג את הבגדים לקבוצות לפי טמפרטורת הגיהוץ. המכשיר מתחמם מהר יותר ממה שהוא מתקרר, לכן, כדי למנוע תאונות, למזער את צריכת האנרגיה ולמטב את הזמן, מומלץ להתחיל בגיהוץ פריטי גיהוץ הדורשים טמפרטורות נמוכות יותר ולהתקדם לאלו הרוקמים לטמפרטורות גבוהות יותר.
- ניתן לנהיג בדי צמר טהור (100%) עם מגהץ מכוון לאדים. בחר טמפרטורת קיטור גבוהה והנח בד כותנה בין משטח המתכת של המגהץ לבין הבגד.

מגן תרמי בטיחות:

- למכשיר יש התקן בטיחות, המגן על המכשיר מפני התחממות יתר.

ניקוי

- נתק את המכשיר מהחשמל ואפשר לו להתקרר לפני ביצוע כל משימת ניקוי.
- נקו את הצידוד עם מטלית לחה עם כמה טיפות של נוזל כביסה ולאחר מכן יבש אותו.
- אין להשתמש בממסים או במוצרים בעלי חומצה או pH בסיס, כגון אקונומיקה, או מוצרים שוחקים, לניקוי המכשיר.
- לעולם אל תטבול את המכשיר במים או בכל נוזל אחר או תניח אותו מתחת למים זורמים.

פונקציית ניקוי עצמי

- חשוב לנקות את המכשיר בעצמו לפחות פעם בחדש כדי להסיר סידן וכל מינרל מצטבר אחר בתוך המגהץ.
- מלאו את מיכל המים עד לרמתו המרבית, כפי שמצוין בסעיף "מילוי מים".
- הנח את המגהץ במצב אנכי, חבר אותו לחשמל ובחר את הטמפרטורה המקסימלית.
- השאר את המכשיר להתחמם עד שנורית הפיילוס מציינת שהוא הגיע לטמפרטורה שנקבעה לו.
- נתק את המכשיר מהחשמל והנח אותו בכיור.
- לגלג את וסת זרימת הקיטור למצב ניקוי עצמי, והשאר אותו לחוץ.
- הניחו למים לזרום החוצה דרך פתחי הקיטור בבסיס תוך ניעור קל של המכשיר.
- שחרר את וסת הקיטור לאחר דקה או כאשר המיכל ריק.
- השאר את המגהץ במצב אנכי עד שיתקרר.

איך מתמודדים עם הצטברויות בקנה מידה סיד:

- כדי שהמכשיר יפעל כהלכה יש לשמור אותו נקי מאבנית או כתמי מגנזיום שנגרמו משימוש במים קשים.
- כדי למנוע בעיה מסוג זה, מומלץ להשתמש במים מזוקקים.
- כדי למנוע בעיה מסוג זה, אנו ממליצים להשתמש במים עם מינרליזציה נמוכה של סיד או מגנזיום.
- עם זאת, אם לא ניתן להשתמש בסוג המים המומלץ לעיל, עליך להסיר מעת לעת את האבנית מהמכשיר:
- כל 6 שבועות אם המים "קשים מאוד".
- כל 12 שבועות אם המים "קשים".
- לשם כך, אנו ממליצים להשתמש במוצר הספציפי עבור סוג זה של מכשיר, אותו ניתן למצוא בחנויות מתמחות ובשירותים טכניים מורשים.
- יש להשתמש במוצר ספציפי נגד אבנית בסוג זה של מוצר.
- פתרונות תוצרת בית אינם מומלצים בהדבקת אבנית של מכשיר זה, כגון שימוש בחומץ.

הוראות שימוש

לפני השימוש

- ודא שכל אריזות המוצרים הוסרו.
- אנא קרא בעיון את חוברת "עצות ואזהרות בטיחות" לפני השימוש הראשון.
- חלקים מסוימים של המכשיר שומנים קלות. כתוצאה מכך, בפעם הראשונה בשימוש במכשיר, עשוי להבחין עשן קל. לאחר זמן קצר, העשן הזה ייעלם.
- הכן את המכשיר בהתאם לפונקציה שבה ברצונך להשתמש.

מילוי מים

- חיוני למלא את הפיקדון במים כדי להיות מסוגל לעבוד עם קיטור.
- פתח את מכסה כניסת המים.
- מלא את המיכל תוך הקפדה על רמת ה-MAX.
- יוצקים מים באמצעות כוס המילוי המצורפת.
- סגור את מכסה כניסת המים.

להשתמש

- הארך את הכבל לחלוטין לפני חיבורו.
- חבר את המכשיר לרשת החשמל.
- סובב את בקרת התרמוסטט למצב הטמפרטורה הרצוי.
- נורית הפיילוט (D) נדלקת באדום.
- בחר את זרימת הקיטור הרצויה באמצעות ווסת הקיטור.
- אין להשתמש בטמפרטורות גבוהות מאלה המצוינות על הבגדים לטיפול.

- - טמפרטורה לסיבים סינתטיים (פוליאסטר)
- - נילון וכו'.
- - טמפרטורה עבור משי וצמר
- - טמפרטורה עבור כותנה
- - מקסימום טמפרטורה לפשתן.

- אם לבגד יש סוגים שונים של סיבים, בחר את הטמפרטורה עבור הסיב הדרוש את הטמפרטורה הנמוכה ביותר. (לדוגמה, בחר את הטמפרטורה לפוליאסטר עבור פריט העשוי מ-60% פוליאסטר ו-40% כותנה).

- במהלך השימוש במכשיר, נורית הפיילוט (D) תידלק ויכבה אוטומטית, מה שמציין שגופי החימום פועלים, ולכן שומרים על הטמפרטורה הרצויה.

גיהוץ יבש

- למכשיר יש ווסת זרימת אדים (C) המאפשר גיהוץ יבש (ללא קיטור) כאשר הוא ממוקם במצב המינימלי.

גיהוץ בקיטור

- אפשר לגהץ בקיטור בכל פעם שהמשקל מתמלא במים ובחורים בטמפרטורה המתאימה.

תיאור

A	כפתור ריסוס
B	כפתור פיצוץ קיטור
C	בקרת ווסת קיטור
D	אור טיים
E	פיית ריסוס
F	פתח מילוי
G	סולית משטח
H	ווסת טמפרטורה
I	כוס מילוי

שימוש וטיפול

- פתח את כבל החשמל של המכשיר במלואו לפני כל שימוש.
- אל תשתמש במכשיר אם החלקים או האביזרים אינם מותאמים כהלכה.
- אל תשתמש במכשיר אם האביזרים המחוברים אליו פגומים. החלף אותם מיד.
- אין להפעיל את המכשיר ללא מים.
- השתמש בידית/ים של המכשיר כדי להרים אותו או להזיז אותו.
- אל תשתמש במכשיר אם הוא מוטה ואל תהפוך אותו.
- אל תהפוך את המכשיר בזמן שהוא בשימוש או מחובר לרשת החשמל.
- נתק את המכשיר מהחשמל כאשר אינו בשימוש ולפני ביצוע משימת ניקוי כלשהי.
- אחסן את המכשיר הרחק מהישג ידם של ילדים ואנשים עם פיזיים, חושי או נפשיים מופחתים או חוסר ניסיון וידע.
- אין לאחסן או להעביר את המכשיר אם הוא עדיין חם.
- להפעלה נכונה וכדי לשמור על הסוליה במצב תקין, אינה פועלת מעל חפצי מתכת (חלקי מתכת של קרש גיהוץ, כפתורים, רוכסנים וכו').
- רצוי להשתמש במים מזוקקים, במיוחד אם המים באזור שלך מכילים חימר או אם הם "קשים" (המכילים סיד או מגנזיום).
- לעולם אל תשאיר את המכשיר מחובר וללא השגחה אם הוא אינו בשימוש. זה חוסך באנרגיה ומאריך את חיי המכשיר.
- לעולם אל תניח את המכשיר על משטח בזמן השימוש.
- אין להשתמש במכשיר עם חיות מחמד או בעלי חיים.
- סובב את וסת הטמפרטורה להגדרת המינימום (MIN). זה לא אומר שהברזל כבוי לצמיתות.

- اضغط على زر تدفق البخار (B). انتظر بضع ثوان حتى يخترق البخار ألياف الملابس قبل الضغط على الزر مرة أخرى. للحصول على أفضل جودة للبخار ، لا تستخدم أكثر من ثلاث دفعات متتالية.
- يجب الضغط على زر تدفق البخار بشكل متكرر لتحرير اللقطة الأولى.

تبخير عمودي

- من الممكن كي الستائر المعلقة ، وقطع الملابس على علاقته ، إلخ. للقيام بذلك ، اتبع التعليمات:
- حدد درجة الحرارة القصوى للمكواة أثناء تدوير منظم درجة حرارة المكواة في اتجاه عقارب الساعة.
- حرّكي المكواة في اتجاه من الأعلى إلى الأسفل أثناء الضغط على زر تفجير البخار (B). مهم: بالنسبة للقطن والكتان ، يوصى بهلامسة القاعدة الحديدية للمادة. بالنسبة للألياف الأخرى الأكثر حساسية ، يوصى بإبقاء القاعدة الحديدية على مسافة سنتيمترات قليلة.

مجرد الانتهاء من استخدام الجهاز

- حدد الموضع الأدنى (MIN) باستخدام التحكم في درجة الحرارة.
- أفضل الجهاز من التيار الكهربائي.
- تركه يبرد.
- قم بإزالة الماء من داخل الجهاز.
- نظف الجهاز.

توصيات عملية:

- تصنيف الملابس إلى مجموعات حسب درجة حرارة الكي. يسخن الجهاز بسرعة أكبر من أن يبرد، لذلك، لتجنب الحوادث وتقليل استهلاك الطاقة وتحسين الوقت، يُنصح بالبدء في كي العناصر التي تتطلب درجات حرارة أقل والتقدم إلى العناصر التي تحتاج إلى درجات حرارة أعلى.
- يمكن كي أقمشة الصوف الخالص (100%) أثناء ضبط المكواة على البخار. اختاري درجة حرارة بخار عالية وضعي قطعة قماش قطنية بين سطح المكواة المعدني والملابس.

واقفي حراري للسلامة:

- يحتوي الجهاز على جهاز أمان يحمي الجهاز من الحرارة الزائدة.

تنظيف

- أفضل الجهاز عن التيار الكهربائي واتركه ليبرد قبل القيام بأي مهمة تنظيف.
- نظف الجهاز بقطعة قماش مبللة بضع قطرات من سائل الغسيل ثم جففها.
- لا تستخدم المذيبات أو المنتجات ذات الأس الهيدروجيني الحمضي أو الأساسي ، مثل مواد التبييض أو المنظفات الكاشطة لتنظيف الجهاز.
- لا تغمر الجهاز في الماء أو أي سائل آخر ولا تضعه تحت الماء الجاري.

وظيفة التنظيف الذاتي

- من المهم تنظيف الجهاز ذاتياً مرة واحدة على الأقل شهرياً لإزالة الكالسيوم وأي معادن متراكمة أخرى داخل المكواة.
- قم بتعبئة الوديعية إلى أقصى حد لها ، كما هو موضح في قسم "ملء بالماء".
- ضع المكواة في الوضع الرأسي ، وقم بتوصيلها بالتيار الكهربائي وحدد درجة الحرارة القصوى.
- اترك الجهاز حتى يسخن حتى يشير المصباح الإرشادي إلى وصوله إلى درجة الحرارة المحددة له.

- أفضل الجهاز عن الكهرباء وضعه في الحوض.
- قم بلف منظم تدفق البخار إلى وضع التنظيف الذاتي، واستمر في الضغط عليه.
- دع الماء يتدفق عبر فتحات البخار في القاعدة مع هز الجهاز برفق.
- حرر منظم البخار بعد دقيقة أو عندما يكون الخزان فارغاً.
- اتركي المكواة في الوضع الرأسي حتى تبرد.

كيفية التعامل مع القشور الكلسية:

- لكي يعمل الجهاز بشكل صحيح، يجب أن يظل خاليًا من طبقات الكلس أو قشور المغنيسيوم الناتجة عن استخدام الماء العسر.
- لتجنب هذا النوع من المشاكل ينصح باستخدام الماء المقطر.
- ولتجنب هذا النوع من المشاكل، نوصي باستخدام الماء الذي يحتوي على نسبة منخفضة من الجير أو المغنيسيوم.
- ومع ذلك، إذا لم يكن من الممكن استخدام نوع الماء الموصى به أعلاه، فيجب عليك إزالة الترسبات الجيرية من الجهاز بشكل دوري:

- كل 6 أسابيع إذا كان الماء "عسراً جداً".
- كل 12 أسبوعاً إذا كان الماء "عسراً".

- للقيام بذلك، نوصي باستخدام المنتج المحدد لهذا النوع من الأجهزة، والذي يمكن العثور عليه في المتاجر المتخصصة والخدمات الفنية المعتمدة.
- يجب استخدام منتج محدد للجير في هذا النوع من المنتجات.
- لا يُنصح باستخدام المحاليل محلية الصنع في ملصقات هذا الجهاز، مثل استخدام الخل.

وصف

A	زر الرش
B	زر تفجير البخار
C	التحكم في منظم البخار
D	ضوء الطيار
E	فوهة الرش
F	افتتاح الملاء
G	قاعدة المكواة
H	منظم درجة الحرارة
I	كوب حشو

الاستخدام والرعاية

- تم تشييم بعض أجزاء الجهاز قليلاً. وبالتالي ، في المرة الأولى التي يتم فيها استخدام الجهاز ، قد يتم اكتشاف دخان خفيف. بعد وقت قصير سيختفي هذا الدخان.
- قم بإعداد الجهاز وفقاً للوظيفة التي ترغب في استخدامها.

الحشوة بالماء

- من الضروري ملء الرواسب بالماء لتتمكن من العمل بالبخار.
- افتح غطاء مدخل الماء.
- املاً الإيداع ، مع الحرص على مراعاة مستوى MAX.
- صب الماء باستخدام كوب التعبئة المرفق.
- أغلق غطاء مدخل الماء.

يستخدم

- قم بمد سلك الطاقة تمامًا قبل توصيله.
- قم بتوصيل الجهاز بالتيار الكهربائي.
- أدر منظم الحرارة إلى وضع درجة الحرارة المطلوب.
- يضيء المصباح الإرشادي (D) باللون الأحمر.
- حدد تدفق البخار المطلوب باستخدام منظم البخار.
- لا تستخدم درجات حرارة أعلى من تلك الموضحة على الملابس المراد معالجتها.

- - درجة حرارة الألياف الاصطناعية (بوليستر ، نايلون ، إلخ).
- - درجة حرارة الحرير والصوف.
- - درجة حرارة القطن.
- - أعلى درجة حرارة الكتان.

إذا كان الثوب يحتوي على أنواع مختلفة من الألياف ، فحدد درجة حرارة الألياف التي تتطلب أدنى درجة حرارة. (على سبيل المثال ، حدد درجة حرارة البوليستر لمقالة مصنوعة من 60% بوليستر و 40% قطن).

• أثناء استخدام الجهاز ، سيضيء وينطفئ المصباح الإرشادي (D) تلقائيًا ، مما يشير إلى أن عناصر التسخين تعمل ، وبالتالي الحفاظ على درجة الحرارة المطلوبة.

كي جاف

- يحتوي الجهاز على منظم تدفق بخار (C) يسمح بالكي الجاف (بدون بخار) عند وضعه في أدنى وضع.

كي بالبخار

• من الممكن الكي بالبخار عندما تمتلئ الرواسب بالماء وتم اختيار درجة الحرارة المناسبة.

التحكم في تدفق البخار

- الجهاز مزود بمقبض منظم (C) يسمح بالتحكم في تدفق البخار.

رش

- يمكن استخدام الرذاذ في الكي بالبخار والكي الجاف.
- اضغط على زر الرش (A) لاستخدام هذه العملية.
- يجب الضغط على زر الرش بشكل متكرر لتحرير الرذاذ الأول.

انفجار بخار

- توفر هذه الوظيفة بخارًا إضافيًا للتخلص من التجاعيد.

- قم بمد سلك إمداد الجهاز بالكامل قبل كل استخدام.
- لا تستخدم الجهاز إذا لم يتم تركيب الأجزاء أو الملحقات بشكل صحيح.
- لا تستخدم الجهاز إذا كانت الملحقات المرفقة به معيبة. استبدلها على الفور.
- لا تقم بتشغيل الجهاز بدون ماء.
- استخدم مقبض/مقابض الجهاز لرفعه أو تحريكه.
- لا تستخدم الجهاز إذا كان مقفلًا ولا تقبله.
- لا تقم بقلب الجهاز أثناء استخدامه أو توصيله بالتيار الكهربائي.
- أفضل الجهاز عن التيار الكهربائي في حالة عدم استخدامه وقبل القيام بأي مهمة تنظيف.
- قم بتخزين هذا الجهاز بعيدًا عن متناول الأطفال والأشخاص ذوي الإعاقة الجسدية أو الحسية أو العقلية أو الذين يفتقرون إلى الخبرة والمعرفة.
- لا تخزن أو تنقل الجهاز إذا كان لا يزال ساخنًا.
- للتشغيل الصحيح ، احتفظ بقاعدة المكواة في حالة مناسبة ؛ لا تعمل فوق أجسام معدنية (قطع معدنية لوح الكي ، وأزرار ، وسحابات ، وما إلى ذلك)
- يُنصح باستخدام الماء المطهر ، خاصةً إذا كانت المياه في منطقتك تحتوي على الطين أو إذا كانت "صلبة" (تحتوي على الجير أو المغنيسيوم).
- لا تترك الجهاز متصلاً وغير مراقب أبدًا إذا لم يكن قيد الاستخدام. هذا يوفر الطاقة ويطيل من عمر الجهاز.
- لا تضع الجهاز على السطح أبدًا أثناء الاستخدام.
- لا تستخدم الجهاز مع الحيوانات الأليفة أو الحيوانات.
- أدر منظم درجة الحرارة إلى إعداد الحد الأدنى (MIN). وهذا لا يعني أن المكواة متوقفة عن العمل بشكل دائم.

إرشادات الاستخدام

قبل الاستعمال

- تأكد من إزالة عبوات جميع المنتجات.
- يرجى قراءة كتاب "صانغ وتحذيرات السلامة" بعناية قبل الاستخدام لأول مرة.

taurus

www.taurus-home.com



Points de collecte sur www.quefairedemesdechets.fr