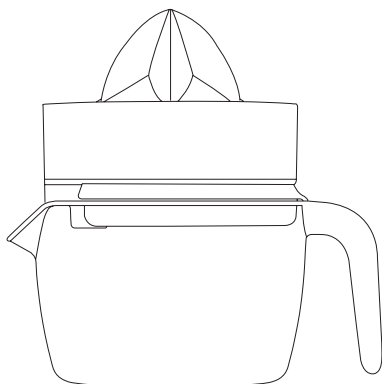


CITRUS COMPACT



ES. Instrucciones de uso

EN. Instructions for use

FR. Mode d'emploi

PT. Instruções de uso

IT. Istruzioni per l'uso

CA. Instruccions d'ús

DE. Gebrauchsanleitun

NL. Gebruiksaanwijzing

RO. Instrucțiuni de utilizare

PL. Instrukcja obsługi

BG. Инструкция за употреба

EL. Οδηγίες χρήσης

RU. Инструкция по применению

DA. Brugsanvisning

NO. Instruksjoner for bruk

SV. Användningsinstruktioner

FI. Käyttöohjeet

TR. Kullanım için talimatlar

HE. הוראות לשימוש

AR. تعليمات الاستخدام

taurus

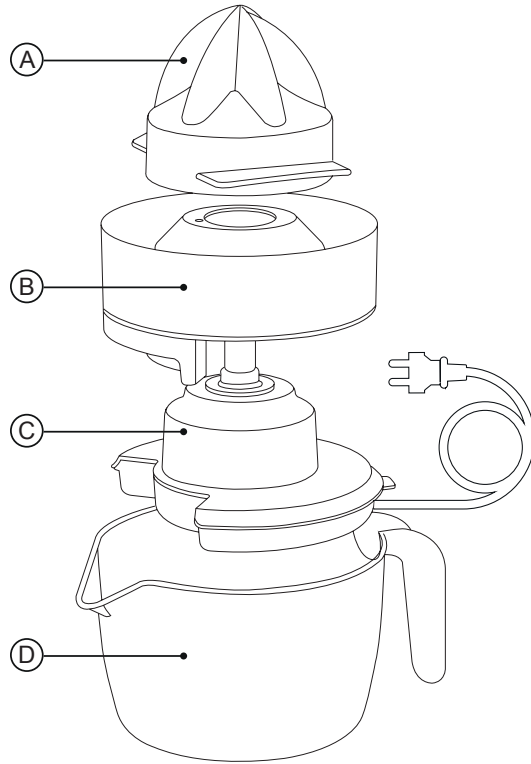
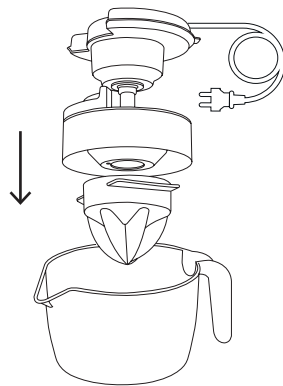


Fig.1



EXPRIMIDOR DE CÍTRICOS CITRUS COMPACT

DESCRIPCIÓN

- A Cono
- B Filtro de pulpa
- C Cuerpo del motor
- D Depósito de zumo

Si el modelo de su electrodoméstico no dispone de los accesorios descritos anteriormente, también puede adquirirlos por separado en el Servicio de Asistencia Técnica.

USO Y MANTENIMIENTO

- Extienda completamente el cable de alimentación del aparato antes de cada uso.
- No utilice el aparato si sus accesorios no están bien colocados.
- No utilice el aparato si los accesorios que lleva están defectuosos. Sustitúyalos inmediatamente.
- No mueva el aparato mientras esté en uso.
- No utilice el aparato si está volcado y no le dé la vuelta.
- No dé la vuelta al aparato mientras esté en uso o conectado a la red eléctrica.
- Guarde este aparato fuera del alcance de los niños y/o personas con problemas físicos, sensoriales o mentales reducidos o con falta de experiencia y conocimientos.
- Mantenga el aparato en buen estado. Compruebe que las piezas móviles no estén desalineadas o atascadas y asegúrese de que no haya piezas rotas o anomalías que puedan impedir el correcto funcionamiento del aparato.

INSTRUCCIONES DE USO

ANTES DEL USO

- Asegúrese de que se ha retirado todo el embalaje del producto.
- Lea atentamente el folleto "Consejos de seguridad y advertencias" antes del primer uso.
- Antes de utilizar el producto por primera vez, limpie las piezas que vayan a entrar en contacto con el zumo de la forma descrita en la sección de limpieza.

USO

- Asegúrese de que se han retirado todos los envases de los productos.

- Extienda completamente el cable de alimentación antes de enchufarlo.
- Conecte el aparato a la red eléctrica.
- Corte por la mitad los cítricos que vaya a exprimir.
- Encienda el aparato empujando hacia abajo la pieza de cítrico, una vez colocada sobre el cono de exprimido.
- Para evitar un arranque brusco, el aparato se enciende progresivamente.
- Para detener el aparato, basta con dejar de aplicar presión sobre el cono.
- Vacíe el depósito de zumo, vertiendo su contenido en el vaso o recipiente de su elección cuando haya terminado.
- Observación: Si procesa una gran cantidad de fruta, deberá limpiar periódicamente el filtro y eliminar los restos de pulpa.

CUANDO HAYA TERMINADO DE USAR EL APARATO

- Desenchufe el aparato de la red eléctrica.
- Vuelva a colocar el cable de alimentación en su alojamiento.
- El alojamiento del cable de alimentación le permite retirar y disponer de la longitud necesaria del cable de alimentación para trabajar con el aparato, evitando situaciones de riesgo de accidente.
- Limpie el aparato.

ALOJAMIENTO DEL CABLE DE ALIMENTACIÓN

- Este exprimidor tiene un diseño de almacenamiento, el cono, el filtro de pulpa y el cuerpo del motor, boca abajo, encajan dentro del depósito de zumo. (Fig.1)
- Este aparato tiene la posibilidad de almacenar el cable de alimentación dentro del depósito de zumo.

LIMPIEZA

- Desconecte el aparato de la red eléctrica y deje que se enfríe antes de emprender cualquier tarea de limpieza.
- Limpie el equipo con un paño húmedo con unas gotas de detergente líquido y séquelo.
- No utilice disolventes, ni productos con un pH ácido o básico como la lejía, ni productos abrasivos, para limpiar el aparato.
- No sumerja nunca el aparato en agua ni en ningún otro líquido, ni lo coloque bajo el grifo.
- Es aconsejable limpiar el aparato con regularidad y eliminar los restos de comida.
- Si el aparato no está en buenas condiciones de limpieza, su superficie puede degradarse y afectar inexorablemente a la duración de la vida útil del aparato, pudiendo llegar a ser inseguro su uso.

- Las siguientes piezas pueden lavarse en el lavavajillas (con un programa de limpieza suave) o en agua caliente jabonosa:

- Cono
- Filtro de pulpa
- Depósito de zumo

- A continuación, seque todas las piezas antes de su montaje y almacenamiento.

**CITRUS JUICER
CITRUS COMPACT****DESCRIPTION**

- A Cone
- B Pulp filter
- C Motor body
- D Juice deposit

If the model of your appliance does not have the accessories described above, they can also be bought separately from the Technical Assistance Service.

USE AND CARE

- Fully extend the appliance's supply cord before each use.
- Do not use the appliance if its accessories are not properly fitted.
- Do not use the appliance if the accessories attached to it are defective. Replace them immediately.
- Do not move the appliance while in use.
- Do not use the appliance if it is tipped up and do not turn it over.
- Do not turn the appliance over while it is in use or connected to the mains.
- Store this appliance out of reach of children and/or persons with physical, sensory or reduced mental or lack of experience and knowledge.
- Keep the appliance in good condition. Check that the moving parts are not misaligned or jammed and make sure there are no broken parts or anomalies that may prevent the appliance from operating correctly.

INSTRUCTIONS FOR USE**BEFORE USE**

- Make sure that all product's packaging has been removed.
- Please read carefully the "Safety advice and warnings" booklet before first use.
- Before using the product for the first time, clean the parts that will come into contact with juice in the manner described in the «Cleaning» section.

USE

- Extend the supply cord completely before plugging it in.
- Connect the appliance to the mains.
- Cut the citrus fruits to be squeezed in half.
- Turn on the appliance by pushing down on the piece of citrus fruit, once it has been placed on the juicing cone.
- To avoid a fierce start up, the appliance is turned on progressively.
- To stop the appliance, simply stop applying pressure to the cone.
- Empty the juice deposit, pouring its contents into the glass or container of your choice when it is finished.
- Remark: If you process a large quantity of fruit, you must periodically clean the filter and remove the remains of the pulp.

ONCE YOU HAVE FINISHED USING THE APPLIANCE

- Unplug the appliance from the mains.
- Put the supply cord back in the supply cord housing.
- The supply cord housing means you can remove and have available the required length of supply cord for working with the appliance, preventing accident risk situations.
- Clean the appliance.

SUPPLY CORD HOUSING

- This juicer has a storage design, the cone, the pulp filter and motor body, upside down, fit inside the juice deposit. (Fig.1)
- This appliance has the possibility to storage the supply cord inside the juice deposit.

CLEANING

- Disconnect the appliance from the mains and allow it to cool before undertaking any cleaning task.
- Clean the equipment with a damp cloth with a few drops of washing-up liquid and then dry.
- Do not use solvents, or products with an acid or base pH such as bleach, or abrasive products, for cleaning the appliance.
- Never immerse the appliance in water or any other liquid or place it under running water.
- It is advisable to clean the appliance regularly and remove any food remains.
- If the appliance is not in good condition of cleanliness, its surface may degrade and inexorably affect the duration of the appliance's useful life and could become unsafe to use.

- The following pieces may be washed in a dishwasher (using a soft cleaning program) or soapy hot water:

- Cone
- Pulp filter
- Juice deposit

- Then dry all parts before its assembly and storage.

PRESSE-AGRUMES CITRUS COMPACT

DESCRIPTION

- A Cône
- B Filtre à pulpe
- C Corps du moteur
- D Réservoir à jus

Si le modèle de votre appareil ne dispose pas des accessoires décrits ci-dessus, ils peuvent également être achetés séparément auprès du service d'assistance technique.

UTILISATION ET ENTRETIEN

- Déroulez complètement le cordon d'alimentation de l'appareil avant chaque utilisation.
- N'utilisez pas l'appareil si ses accessoires ne sont pas correctement installés.
- N'utilisez pas l'appareil si les accessoires qui y sont fixés sont défectueux. Remplacez-les immédiatement.
- Ne déplacez pas l'appareil pendant son utilisation.
- N'utilisez pas l'appareil s'il est basculé et ne le retournez pas.
- Ne retournez pas l'appareil lorsqu'il est utilisé ou branché au secteur.
- Conservez cet appareil hors de portée des enfants et/ou des personnes dont les capacités physiques, sensorielles ou mentales sont réduites ou qui manquent d'expérience et de connaissances.
- Maintenez l'appareil en bon état. Vérifiez que les pièces mobiles ne sont pas mal alignées ou bloquées, et qu'il n'y a pas de pièces cassées ou d'anomalies susceptibles d'empêcher le bon fonctionnement de l'appareil.

MODE D'EMPLOI

AVANT UTILISATION

- Assurez-vous que tous les emballages des produits ont été retirés.
- Veuillez lire attentivement le livret « Conseils et avertissements de sécurité » avant la première utilisation.
- Avant d'utiliser le produit pour la première fois, nettoyez les parties qui entreront en contact avec le jus de la manière décrite dans la section "Nettoyage".

UTILISATION

- Rallongez complètement le cordon d'alimentation avant de le brancher.
- Branchez l'appareil au secteur.
- Coupez en deux les agrumes à presser.
- Mettez l'appareil en marche en appuyant sur le morceau d'agrumes une fois qu'il a été placé sur le cône de pressage.
- Pour éviter un démarrage brutal, l'appareil est mis en marche progressivement.
- Pour arrêter l'appareil, arrêtez simplement d'appliquer une pression sur le cône.
- Videz le réservoir à jus et versez son contenu dans le verre ou le récipient de votre choix lorsqu'il est terminé.
- Remarque : Si vous traitez une grande quantité de fruits, vous devez périodiquement nettoyer le filtre et éliminer les restes de pulpe.

UNE FOIS QUE VOUS AVEZ FINI D'UTILISER L'APPAREIL

- Débranchez l'appareil du secteur.
- Remettez le cordon d'alimentation dans son boîtier.
- Le boîtier du cordon d'alimentation vous permet de retirer et de disposer de la longueur de cordon d'alimentation nécessaire pour travailler sur l'appareil, évitant ainsi les situations de risque d'accident.
- Nettoyez l'appareil.

BOÎTIER DU CORDON D'ALIMENTATION

- Ce presse-agrumes est conçu pour être rangé, le cône, le filtre à pulpe et le corps du moteur, à l'envers, s'insèrent à l'intérieur du réservoir à jus. (Fig.1)
- Cet appareil permet de ranger le cordon d'alimentation à l'intérieur du bac à jus.

NETTOYAGE

- Débranchez l'appareil et laissez-le refroidir avant d'entreprendre toute opération de nettoyage.
- Nettoyez la base du moteur avec un chiffon humide avec quelques gouttes de liquide vaisselle puis la sécher.
- N'utilisez pas de solvants ou de produits à pH acide ou basique, comme de l'eau de Javel, ou des produits abrasifs, pour nettoyer l'appareil.
- N'immergez jamais la base du moteur dans de l'eau ou tout autre liquide ou la placer sous l'eau courante.
- Il est conseillé de nettoyer régulièrement l'appareil et d'enlever tout aliment restant.
- Si l'appareil n'est pas en bon état de propreté, sa surface peut se dégrader et affecter inexorablement la durée de

vie utile de l'appareil et pourrait devenir dangereuse à utiliser.

- Les pièces suivantes peuvent être lavées au lave-vaisselle (en utilisant un programme de nettoyage doux) ou à l'eau chaude savonneuse :
 - Cône
 - Filtre à pulpe
 - Réservoir à jus
- Séchez ensuite toutes les pièces avant de les assembler et de les ranger.

**ESPRESSOR DE CITRINOS
CITRUS COMPACT****DESCRIÇÃO**

- A Cone
- B Filtro de pasta
- C Corpo do motor
- D Depósito de sumo

Caso o modelo do seu eletrodoméstico não possua os acessórios descritos acima, eles também podem ser adquiridos separadamente no Serviço de Assistência Técnica.

USO E CUIDADOS

- Desenrole totalmente o cabo de alimentação do aparelho antes de cada utilização.
- Não utilizar o aparelho se os seus acessórios não estiverem corretamente colocados.
- Não utilize o aparelho se os acessórios a ele ligados estiverem defeituosos. Substitua-os imediatamente.
- Não mova o aparelho durante o uso.
- Não utilize o aparelho se estiver virado para cima e não o vire.
- Não vire o aparelho enquanto estiver em uso ou conectado à rede elétrica.
- Guarde este aparelho fora do alcance de crianças e/ou pessoas com capacidades físicas, sensoriais ou mentais reduzidas ou com falta de experiência e conhecimento.
- Mantenha o aparelho em boas condições. Verifique se as partes móveis não estão desalinhasadas ou emperradas e certifique-se de que não haja peças quebradas ou anomalias que possam impedir o funcionamento correto do aparelho.

INSTRUÇÕES DE UTILIZAÇÃO**NOTAS PARA ANTES DA UTILIZAÇÃO**

- Certifique-se de que todas as embalagens dos produtos foram removidas.
- Leia atentamente o folheto "Conselhos e advertências de segurança" antes da primeira utilização.
- Antes de utilizar o produto pela primeira vez, limpe as peças que vão entrar em contacto com o sumo da forma descrita na secção "Limpeza".

UTILIZAÇÃO

- Estenda completamente o cabo de alimentação antes de o ligar à corrente.
- Ligue o aparelho à rede elétrica.
- Corte ao meio as frutas cítricas a serem espremidas.
- Ligue o aparelho empurrando para baixo o pedaço de fruta cítrica depois de colocado no cone de suco.
- Para evitar um arranque rápido, o aparelho é ligado progressivamente.
- Para parar o aparelho, basta simplesmente parar de aplicar pressão no cone.
- Esvazie o depósito de sumo, deitando o seu conteúdo no copo ou no recipiente da sua escolha quando terminar.
- Observação: Se processar uma grande quantidade de fruta, deve limpar periodicamente o filtro e remover os restos da polpa.

DEPOIS DE TERMINAR DE USAR O APARELHO

- Desligue o aparelho da rede elétrica.
- Volte a colocar o cabo de alimentação na caixa do cabo de alimentação.
- A caixa do cabo de alimentação permite-lhe retirar e ter disponível o comprimento necessário do cabo de alimentação para trabalhar com o aparelho, evitando situações de risco de acidente.
- Limpe o aparelho.

CAIXA DO CABO DE ALIMENTAÇÃO

- Este espressor tem um design de armazenamento, o cone, o filtro de polpa e o corpo do motor, de cabeça para baixo, encaixam dentro do depósito de sumo. (Fig.1)
- Este aparelho tem a possibilidade de guardar o cabo de alimentação no interior do depósito de sumo.

LIMPEZA

- Desligue o aparelho da rede elétrica e deixe-o esfriar antes de realizar qualquer tarefa de limpeza.
- Limpe a base do motor com um pano úmido com algumas gotas de detergente líquido e seque-a em seguida.
- Não use solventes ou produtos com pH ácido ou básico, como alvejante, ou produtos abrasivos, para limpar o aparelho.
- Nunca mergulhe a base do motor em água ou qualquer outro líquido ou coloque-a sob água corrente.
- É aconselhável limpar o aparelho regularmente e remover qualquer resto de comida.
- Se o aparelho não estiver em boas condições de limpeza, a sua superfície pode degradar-se e afetar

inexoravelmente a duração da vida útil do aparelho e tornar-se inseguro para o uso.

- As seguintes peças podem ser lavadas na máquina de lavar loiça (com um programa de limpeza suave) ou em água quente com sabão:
 - Cone
 - Filtro de pasta
 - Depósito de sumo
- Em seguida, seque todas as peças antes de montar-las e armazenar-las.

**SPREMIAGRUMI
CITRUS COMPACT****DESCRIZIONE**

- A Cono
- B Filtro a polpa di cellulosa
- C Corpo motore
- D Contenitore per il succo

Se il modello del tuo elettrodomestico non ha gli accessori sopra descritti, possono essere acquistati anche separatamente dal Servizio Assistenza Tecnica.

USO E CURA

- Srotolare completamente il cavo di alimentazione dell'apparecchio prima di ogni utilizzo.
- Non utilizzare l'apparecchio se gli accessori non sono montati correttamente.
- Non utilizzare l'apparecchio se gli accessori ad esso collegati sono difettosi. Li sostituisca immediatamente.
- Non spostare l'apparecchio durante l'uso.
- Non utilizzare l'apparecchio se è ribaltato e non girarlo.
- Non capovolgere l'apparecchio mentre è in uso o collegato alla rete elettrica.
- Conservare questo apparecchio fuori dalla portata dei bambini e/o delle persone con ridotte capacità fisiche, sensoriali o mentali o con scarsa esperienza e conoscenza.
- Mantenere l'apparecchio in buone condizioni. Verificare che le parti mobili non siano disallineate o inceppate e si assicuri che non vi siano parti rotte o anomalie che possano impedire il corretto funzionamento dell'apparecchio.

ISTRUZIONI PER L'USO**PRIMA DELL'USO**

- Assicurarsi che la confezione di tutti i prodotti sia stata rimossa.
- Si prega di leggere attentamente il libretto "Consigli e avvertenze per la sicurezza" prima del primo utilizzo.
- Prima di utilizzare il prodotto per la prima volta, pulisca le parti che entreranno in contatto con il succo nel modo descritto nella sezione "Pulizia".

USO

- Estendere completamente il cavo di alimentazione prima di collegarlo.
- Collegli l'apparecchio alla rete elettrica.
- Tagliate gli agrumi a metà per poterli spremere.
- Accenda l'apparecchio spingendo verso il basso il pezzo di agrumi una volta posizionato sul cono di spremitura.
- Per evitare un avvio brusco, l'apparecchio viene acceso progressivamente.
- Per arrestare l'apparecchio, è sufficiente interrompere la pressione sul cono.
- Svuoti il contenitore per il succo, versando il suo contenuto nel bicchiere o nel contenitore di sua scelta quando è finito.
- Osservazione: Se si lavora una grande quantità di frutta, è necessario pulire periodicamente il filtro e rimuovere i resti della polpa.

**UNA VOLTA TERMINATO L'UTILIZZO
DELL'APPARECCHIO**

- Scollegare l'apparecchio dalla rete elettrica.
- Rimetta il cavo di alimentazione nell'apposito alloggiamento.
- L'alloggiamento del cavo di alimentazione consente di rimuovere e avere a disposizione la lunghezza del cavo di alimentazione necessaria per lavorare con l'apparecchio, evitando situazioni di rischio di incidenti.
- Pulire l'apparecchio.

ALLOGGIAMENTO DEL CAVO DI ALIMENTAZIONE

- Questo spremiagrumi è dotato di un sistema di stoccaggio; il cono, il filtro della polpa e il corpo motore, capovolti, si inseriscono nel deposito del succo. (Fig. 1)
- Questo apparecchio ha la possibilità di riporre il cavo di alimentazione all'interno del contenitore del succo.

PULIZIA

- Scollegare l'apparecchio dalla rete elettrica e lasciarlo raffreddare prima di eseguire qualsiasi operazione di pulizia.
- Pulire la base del motore con un panno umido con qualche goccia di detersivo e poi asciugarla.
- Non utilizzare solventi o prodotti con pH acido o basico, come candeggina, o prodotti abrasivi, per la pulizia dell'apparecchio.
- Non immergere mai la base del motore in acqua o qualsiasi altro liquido o metterla sotto acqua corrente.
- Si consiglia di pulire regolarmente l'apparecchio e rimuovere gli alimenti rimasti.

- Se l'apparecchio non è in buone condizioni di pulizia, la sua superficie può degradarsi e influenzare inesorabilmente la durata della vita utile dell'apparecchio e potrebbe diventare pericoloso da usare.
- I seguenti pezzi possono essere lavati in lavastoviglie (utilizzando un programma di lavaggio delicato) o in acqua calda e sapone:
 - Cono
 - Filtro a polpa di cellulosa
 - Contenitore per il succo
- Quindi asciugare tutte le parti prima del loro assemblaggio e stoccaggio.

ESPRESSORA DE CÍTRICS CITRUS COMPACT

DESCRIPCIÓ

- A Con
- B Filtre de polpa
- C Cos del motor
- D Dipòsit de suc

Si el model del vostre aparell no disposa dels accessoris descrits anteriorment, també es poden comprar per separat al Servei d'Assistència Tècnica.

ÚS I MANTENIMENT

- Desenrotlleu completament el cable d'alimentació de l'aparell abans de cada ús.
- No utilitzeu l'aparell si els seus accessoris no estan ben col·locats.
- No utilitzeu l'aparell si els accessoris que hi ha connectats són defectuosos. Substituiu-los immediatament.
- No mogueu l'aparell mentre estigui en ús.
- No utilitzeu l'aparell si està bolcat i no el gireu.
- No gireu l'aparell mentre estigui en ús o connectat a la xarxa.
- Guardeu aquest aparell fora de l'abast dels nens i/o persones amb capacitats físiques, sensorials o mentals reduïdes o amb manca d'experiència i coneixements.
- Mantingueu l'aparell en bon estat. Comproveu que les parts mòbils no estiguin desalineades o encallades, i que no hi hagi peces trencades o anomalies que puguin impedir el funcionament correcte de l'aparell.

INSTRUCCIONS D'ÚS

ABANS DEL SEU ÚS

- Assegureu-vos que tots els embalatges dels productes s'han retirat.
- Si us plau, llegiu atentament el fullet "Consells i advertències de seguretat" abans del primer ús.
- Abans d'utilitzar el producte per primera vegada, netegeu les parts que entraran en contacte amb el suc de la manera descrita a l'apartat «Neteja».

ÚS

- Esteneu completament el cable d'alimentació abans de connectar-lo.
- Connecteu l'aparell a la xarxa.
- Talleu els cítrics per la meitat per poder-los espremer.
- Engegueu l'aparell prement cap avall la peça de cítric un cop s'hagi col·locat al con de suc.
- Per evitar una posada en marxa brusca, l'aparell s'engega progressivament.
- Per aturar l'aparell, simplement deixeu d'aplicar pressió al con.
- Quan hàgiu acabat, buideu el dipòsit de suc, abocant-ne el contingut al got o recipient que escolliu.
- Observació: Si processeu una gran quantitat de fruita, heu de netejar periòdicament el filtre i treure'n les restes de polpa.

UN COP HÀGIU ACABAT D'UTILITZAR L'APARELL

- Desendolleu l'aparell de la xarxa.
- Torneu a posar el cable d'alimentació al compartiment del cable d'alimentació.
- El compartiment del cable d'alimentació us permet treure i tenir disponible la longitud necessària del cable d'alimentació per treballar amb l'aparell, evitant situacions de risc d'accident.
- Netegeu l'aparell.

COMPARTIMENT DEL CABLE D'ALIMENTACIÓ

- Aquest espremedor té un disseny d'emmagatzematge, el con, el filtre de polpa i el cos del motor, cap per avall, s'ajusten dins del dipòsit de suc. (Fig.1)
- Aquest aparell té la possibilitat d'emmagatzemar el cable d'alimentació dins del dipòsit de suc.

NETEJA

- Desconnecteu l'aparell de la xarxa i deixeu-lo refredar abans de realitzar qualsevol tasca de neteja.
- Netegeu la base del motor amb un drap humit amb unes gotes de líquid per rentar i després eixugueu-la.
- No utilitzeu dissolvents o productes amb un pH àcid o base, com ara lleixiu, o productes abrasius, per netejar l'aparell.
- No submergeu mai la base del motor en aigua o cap altre líquid ni la poseu sota l'aigua corrent.
- S'aconsella netejar l'aparell periòdicament i eliminar-ne les restes d'aliments.
- Si l'aparell no es troba en bones condicions de neteja, la seva superfície es pot degradar i afectar inexorablement

la durada de la vida útil de l'aparell, i es pot tornar insegur d'utilitzar.

- Les peces següents es poden rentar al rentavaixelles (utilitzant un programa de neteja suau) o amb aigua calenta i sabó:
 - Con
 - Filtre de polpa
 - Dipòsit de suc
- A continuació, eixugueu totes les peces abans del seu muntatge i emmagatzematge.

CITRUS JUICER CITRUS COMPACT

BESCHREIBUNG

- A Kegel
- B Zellstoff-Filter
- C Motorgehäuse
- D Saftpfand

Wenn Ihr Gerätemodell nicht über das oben beschriebene Zubehör verfügt, können Sie dieses auch separat beim technischen Kundendienst erwerben.

VERWENDUNG UND PFLEGE

- Ziehen Sie das Netzkabel des Geräts vor jedem Gebrauch vollständig heraus.
- Benutzen Sie das Gerät nicht, wenn das Zubehör nicht richtig montiert ist.
- Verwenden Sie das Gerät nicht, wenn das daran befestigte Zubehör defekt ist. Ersetzen Sie sie sofort.
- Bewegen Sie das Gerät nicht, wenn Sie es benutzen.
- Benutzen Sie das Gerät nicht, wenn es umgekippt ist und drehen Sie es nicht um.
- Drehen Sie das Gerät nicht um, während es in Betrieb oder an das Stromnetz angeschlossen ist.
- Bewahren Sie dieses Gerät außerhalb der Reichweite von Kindern und/oder Personen mit körperlichen, sensorischen oder geistigen Einschränkungen oder mangelnder Erfahrung und Kenntnis auf.
- Halten Sie das Gerät in gutem Zustand. Vergewissern Sie sich, dass die beweglichen Teile nicht falsch ausgerichtet oder verklemt sind und stellen Sie sicher, dass keine gebrochenen Teile oder Anomalien vorhanden sind, die den korrekten Betrieb des Geräts verhindern könnten.

GEBRAUCHSANWEISUNG

VOR DER VERWENDUNG

- Vergewissern Sie sich, dass alle Verpackungen des Produkts entfernt worden sind.
- Bitte lesen Sie vor dem ersten Gebrauch die Broschüre "Sicherheitshinweise und Warnungen" sorgfältig durch.
- Reinigen Sie vor dem ersten Gebrauch des Produkts die Teile, die mit Saft in Berührung kommen, wie im Abschnitt "Reinigung" beschrieben.

VERWENDEN SIE

- Ziehen Sie das Netzkabel vollständig heraus, bevor Sie es einstecken.
- Schließen Sie das Gerät an das Stromnetz an.
- Schneiden Sie die Zitrusfrüchte, die Sie auspressen möchten, in zwei Hälften.
- Schalten Sie das Gerät ein, indem Sie das Stück Zitrusfrucht nach unten drücken, sobald es auf dem Entsaftungskegel platziert wurde.
- Um ein heftiges Anlaufen zu vermeiden, wird das Gerät schrittweise eingeschaltet.
- Um das Gerät zu stoppen, hören Sie einfach auf, Druck auf den Kegel auszuüben.
- Leeren Sie den Saftbehälter aus und gießen Sie den Inhalt in ein Glas oder einen Behälter Ihrer Wahl, wenn er fertig ist.
- Bemerkung: Wenn Sie eine große Menge an Obst verarbeiten, müssen Sie den Filter regelmäßig reinigen und die Reste des Fruchtfleisches entfernen.

NACHDEM SIE DAS GERÄT BENUTZT HABEN

- Ziehen Sie den Netzstecker des Geräts.
- Stecken Sie das Netzkabel wieder in das Netzkabelgehäuse.
- Dank des Netzkabelgehäuses können Sie die für die Arbeit mit dem Gerät benötigte Länge des Netzkabels herausnehmen und zur Verfügung haben, um Unfälle zu vermeiden.
- Reinigen Sie das Gerät.

NETZKABELGEHÄUSE

- Dieser Entsafter ist so konstruiert, dass der Konus, der Tresterfilter und das Motorgehäuse umgedreht in den Saftbehälter passen. (Fig.1)
- Bei diesem Gerät besteht die Möglichkeit, das Netzkabel im Inneren des Saftbehälters zu verstauen.

REINIGUNG

- Trennen Sie das Gerät vom Stromnetz und lassen Sie es abkühlen, bevor Sie mit der Reinigung beginnen.
- Reinigen Sie das Gerät mit einem feuchten Tuch und ein paar Tropfen Spülmittel und trocknen Sie es dann ab.
- Verwenden Sie zur Reinigung des Geräts keine Lösungsmittel oder Produkte mit einem sauren oder basischen pH-Wert wie Bleichmittel oder Scheuermittel.
- Tauchen Sie das Gerät niemals in Wasser oder eine andere Flüssigkeit ein und stellen Sie es nicht unter fließendes Wasser.

- Es ist ratsam, das Gerät regelmäßig zu reinigen und Lebensmittelreste zu entfernen.
- Wenn sich das Gerät nicht in einem sauberen Zustand befindet, kann sich seine Oberfläche abnutzen, was sich unweigerlich auf die Nutzungsdauer des Geräts auswirkt und seine Verwendung unsicher machen kann.
- Die folgenden Teile können in der Spülmaschine (mit einem sanften Reinigungsprogramm) oder in heißer Seifenlauge gereinigt werden:
 - Kegel
 - Zellstoff-Filter
 - Saftpfang
- Trocknen Sie dann alle Teile, bevor Sie sie zusammenbauen und lagern.

**CITRUS JUICER
CITRUS COMPACT****BESCHRIJVING**

- A Kegel
- B Pulpfilter
- C Motorhuis
- D Sapdeposito

Als het model van uw apparaat niet over de hierboven beschreven accessoires beschikt, kunnen deze ook afzonderlijk bij de Technische Hulpdienst worden gekocht.

GEbruik EN VERZORGING

- Trek het netsnoer van het apparaat vóór elk gebruik volledig uit.
- Gebruik het apparaat niet als de accessoires niet goed zijn aangebracht.
- Gebruik het apparaat niet als de eraan bevestigde accessoires defect zijn. Vervang ze onmiddellijk.
- Verplaats het apparaat niet als het in gebruik is.
- Gebruik het apparaat niet als het gekanteld is en draai het niet om.
- Draai het apparaat niet om terwijl het in gebruik is of op het lichtnet is aangesloten.
- Bewaar dit apparaat buiten het bereik van kinderen en/of personen met fysieke, zintuiglijke of mentale beperkingen of gebrek aan ervaring en kennis.
- Houd het apparaat in goede staat. Controleer of de bewegende onderdelen niet verkeerd zijn uitgelijnd of vastzitten en zorg ervoor dat er geen kapotte onderdelen of afwijkingen zijn waardoor het apparaat niet correct kan werken.

INSTRUCTIES VOOR GEbruik**VOOR GEbruik**

- Zorg ervoor dat alle productverpakkingen verwijderd zijn.
- Lees voor het eerste gebruik aandachtig het boekje "Veiligheidsaanbevelingen en waarschuwingen".
- Voordat u het product voor de eerste keer gebruikt, moet u de onderdelen die in contact komen met sap reinigen zoals beschreven in het gedeelte "Reiniging".

GEbruik

- Trek het netsnoer helemaal uit voordat u het in het stopcontact steekt.
- Sluit het apparaat aan op het lichtnet.
- Snijd de citrusvruchten die uitgeperst moeten worden doormidden.
- Zet het apparaat aan door het stuk citrusvruchten naar beneden te drukken zodra het op de perskegel is geplaatst.
- Om een heftige start te voorkomen, wordt het apparaat geleidelijk ingeschakeld.
- Om het apparaat te stoppen, stopt u gewoon met druk uitoefenen op de kegel.
- Leeg het sapreservoir en giet de inhoud in het glas of bakje van uw keuze wanneer het klaar is.
- Opmerking: Als u een grote hoeveelheid fruit verwerkt, moet u het filter regelmatig schoonmaken en de resten van de pulp verwijderen.

ALS U KLAAR BENT MET HET GEbruik VAN HET APPARAAT

- Haal de stekker uit het stopcontact.
- Plaats het netsnoer terug in de behuizing van het netsnoer.
- Dankzij de behuizing voor het netsnoer kunt u het netsnoer dat nodig is om met het apparaat te werken, verwijderen en beschikbaar houden, waardoor u risico op ongelukken voorkomt.
- Reinig het apparaat.

VOEDINGSKABELBEHUIZING

- Deze sapcentrifuge heeft een opbergontwerp, de kegel, het pulpfilter en het motorhuis passen, ondersteboven, in het sapreservoir. (Fig. 1)
- Dit apparaat heeft de mogelijkheid om het voedingsnoer op te bergen in de sapcontainer.

REINIGING

- Haal de stekker uit het stopcontact en laat het apparaat afkoelen voordat u het schoonmaakt.
- Reinig het apparaat met een vochtige doek met een paar druppels afwasmiddel en droog het daarna af.
- Gebruik geen oplosmiddelen of producten met een zure of basische pH-waarde, zoals bleekmiddel, of schuurmiddelen om het apparaat schoon te maken.
- Dompel het apparaat nooit onder in water of een andere vloeistof en plaats het nooit onder stromend water.
- Het is raadzaam om het apparaat regelmatig schoon te maken en voedselresten te verwijderen.

- Als het apparaat niet goed schoon is, kan het oppervlak ervan achteruitgaan, wat de levensduur van het apparaat onherroepelijk beïnvloedt en het gebruik ervan onveilig kan maken.
- De volgende onderdelen kunnen in de vaatwasser (met een zacht reinigingsprogramma) of in een sopje van heet water worden afgewassen:
 - Kegel
 - Pulpfilter
 - Sapdeposito
- Droog vervolgens alle onderdelen voordat u ze in elkaar zet en opbergt.

STORCATOR DE CITRICE CITRUS COMPACT

DESCRIERE

- A Con
- B Filtru de pulpă
- C Corpul motorului
- D Depozit de suc

Daca modelul aparatului dumneavoastra nu are accesoriile descrise mai sus, acestea pot fi cumparate si separat de la Serviciul de Asistenta Tehnica.

UTILIZAȚI ȘI ÎNGRIJIȚI

- Extindeți complet cablul de alimentare al aparatului înainte de fiecare utilizare.
- Nu utilizați aparatul dacă accesoriile sale nu sunt montate corespunzător.
- Nu folosiți aparatul dacă accesoriile atașate sunt defecte. Înlocuiți-le imediat.
- Nu mutați aparatul în timpul utilizării.
- Nu folosiți aparatul dacă este răsturnat și nu îl întoarceți.
- Nu întoarceți aparatul în timp ce este în funcțiune sau conectat la rețea.
- Depozitați acest aparat la îndemâna copiilor și/sau a persoanelor cu probleme fizice, senzoriale sau psihice reduse sau cu lipsă de experiență și cunoștințe.
- Păstrați aparatul în stare bună. Verificați ca piesele în mișcare să nu fie aliniate greșit sau blocate și asigurați-vă că nu există piese rupte sau anomalii care ar putea împiedica funcționarea corectă a aparatului.

INSTRUCȚIUNI DE FOLOSIRE

ÎNAINTE DE FOLOSIRE

- Asigurați-vă că toate ambalajele produsului au fost îndepărtate.
- Vă rugăm să citiți cu atenție broșura „Sfaturi și avertismente de siguranță” înainte de prima utilizare.
- Înainte de a utiliza produsul pentru prima dată, curățați părțile care vor intra în contact cu sucul în modul descris în secțiunea „Curățare”.

UTILIZARE

- Extindeți complet cablul de alimentare înainte de a-l conecta la priză.
- Conectați aparatul la rețea.
- Tăiați citricele pentru a fi stoarse în jumătate.
- Porniți aparatul împingând în jos bucata de citrice, odată ce aceasta a fost așezată pe cornetul de suc.
- Pentru a evita o pornire aprigă, aparatul este pornit progresiv.
- Pentru a opri aparatul, nu mai aplicați presiune pe con.
- Goliți depozitul de suc, turnându-i conținutul în paharul sau recipientul la alegere când este terminat.
- Observație: Dacă procesați o cantitate mare de fructe, trebuie să curățați periodic filtrul și să îndepărtați resturile de pulpă.

DUPĂ CE AȚI TERMINAT DE UTILIZAT APARATUL

- Deconectați aparatul de la rețea.
- Puneți cablul de alimentare înapoi în carcasa cablului de alimentare.
- Carcasa cablului de alimentare înseamnă că puteți scoate și aveți la dispoziție lungimea necesară a cablului de alimentare pentru a lucra cu aparatul, prevenind situațiile de risc de accident.
- Curățați aparatul.

CARCASA CABLULUI DE ALIMENTARE

- Acest storcător are un design de depozitare, conul, filtrul de pulpă și corpul motorului, răsturnat, se potrivesc în interiorul depozitului de suc. (Fig.1)
- Acest aparat are posibilitatea de a depozita cablul de alimentare în interiorul depozitului de suc.

CURATENIE

- Deconectați aparatul de la rețea și lăsați-l să se răcească înainte de a efectua orice activitate de curățare.
- Curățați echipamentul cu o cârpă umedă cu câteva picături de lichid de spălat și apoi uscați.
- Nu utilizați solvenți sau produse cu un pH acid sau bazic, cum ar fi înălbitor, sau produse abrazive, pentru curățarea aparatului.
- Nu scufundați niciodată aparatul în apă sau orice alt lichid și nu îl puneți sub jet de apă.
- Este recomandabil să curățați aparatul în mod regulat și să îndepărtați resturile de alimente.
- Dacă aparatul nu este într-o stare bună de curățenie, suprafața sa se poate degrada și afecta inexorabil durata de viață utilă a aparatului și poate deveni nesigur de utilizat.

- Următoarele piese pot fi spălate în mașina de spălat vase (folosind un program de curățare moale) sau în apă fierbinte cu săpun:

- Con
- Filtru de pulpă
- Depozit de suc

- Apoi uscați toate piesele înainte de asamblare și depozitare.

**CITRUS JUICER
CITRUS COMPACT****OPIS**

- A Stożek
- B Filtr miążgi
- C Korpus silnika
- D Depozyt za sok

Jeśli model Państwa urządzenia nie posiada opisanych powyżej akcesoriów, można je również zakupić oddzielnie w Dziale Pomocy Technicznej.

UŻYTKOWANIE I PIELEGNACJA

- Przed każdym użyciem należy całkowicie wyciągnąć przewód zasilający urządzenia.
- Nie należy używać urządzenia, jeśli jego akcesoria nie są prawidłowo zamontowane.
- Nie używać urządzenia, jeśli dołączone do niego akcesoria są uszkodzone. Proszę je natychmiast wymienić.
- Nie wolno przenosić urządzenia podczas jego użytkowania.
- Nie używać urządzenia, jeśli jest przechylone i nie przewracać go.
- Proszę nie odwracać urządzenia, gdy jest ono używane lub podłączone do sieci elektrycznej.
- Urządzenie należy przechowywać w miejscu niedostępnym dla dzieci i/lub osób o ograniczonej sprawności fizycznej, sensorycznej, umysłowej lub nieposiadających doświadczenia i wiedzy.
- Proszę utrzymywać urządzenie w dobrym stanie. Sprawdzić, czy ruchome części nie są przesunięte lub zablokowane i upewnić się, że nie ma uszkodzonych części lub nieprawidłowości, które mogą uniemożliwić prawidłowe działanie urządzenia.

INSTRUKCJE UŻYTKOWANIA**PRZED UŻYCIEM**

- Proszę upewnić się, że wszystkie opakowania produktu zostały usunięte.
- Proszę uważnie przeczytać broszurę "Wskazówki bezpieczeństwa i ostrzeżenia" przed pierwszym użyciem.
- Przed pierwszym użyciem produktu należy wyczyścić części, które będą miały kontakt z sokiem, w sposób opisany w sekcji "Czyszczenie".

PROSZĘ UŻYWAĆ

- Przed podłączeniem należy całkowicie wyciągnąć przewód zasilający.
- Proszę podłączyć urządzenie do zasilania.
- Owoce cytrusowe przeznaczone do wyciskania przekroić na pół.
- Proszę włączyć urządzenie, naciskając kawałek owocu cytrusowego po umieszczeniu go na stożku do wyciskania soku.
- Aby uniknąć gwałtownego rozruchu, urządzenie jest włączane stopniowo.
- Aby zatrzymać urządzenie, proszę po prostu przestać wywierać nacisk na stożek.
- Opróżnić pojemnik na sok, przelewając jego zawartość do wybranej szklanki lub pojemnika po zakończeniu.
- Uwaga: Jeśli przetwarzają Państwo dużą ilość owoców, należy okresowo czyścić filtr i usuwać pozostałości miąższu.

PO ZAKOŃCZENIU KORZYSTANIA Z URZĄDZENIA

- Proszę odłączyć urządzenie od zasilania.
- Włożyć przewód zasilający z powrotem do obudowy przewodu zasilającego.
- Obudowa przewodu zasilającego oznacza, że można wyjąć i mieć do dyspozycji przewód zasilający o długości wymaganej do pracy z urządzeniem, co zapobiega ryzyku wypadku.
- Proszę wyczyścić urządzenie.

OBUDOWA PRZEWODU ZASILAJĄCEGO

- Ta sokowirówka ma konstrukcję do przechowywania, stożek, filtr miąższu i korpus silnika, do góry nogami, mieszczą się wewnątrz pojemnika na sok. (Rys.1)
- Urządzenie posiada możliwość przechowywania przewodu zasilającego wewnątrz pojemnika na sok.

CZYSZCZENIE

- Przed przystąpieniem do czyszczenia należy odłączyć urządzenie od zasilania i odczekać, aż ostygnie.
- Proszę wyczyścić urządzenie wilgotną szmatką z kilkoma kroplami płynu do mycia naczyń, a następnie wysuszyć.
- Do czyszczenia urządzenia nie należy używać rozpuszczalników ani produktów o kwaśnym lub zasadowym pH, takich jak wybielacze lub produkty ściernie.
- Proszę nigdy nie zanurzać urządzenia w wodzie lub innym płynie ani nie umieszczać go pod bieżącą wodą.
- Zaleca się regularne czyszczenie urządzenia i usuwanie resztek jedzenia.

- Jeśli urządzenie nie jest w dobrym stanie czystości, jego powierzchnia może ulec degradacji, co nieuchronnie wpłynie na czas użytkowania urządzenia i może stać się niebezpieczne w użyciu.
- Poniższe elementy można myć w zmywarce (używając delikatnego programu czyszczącego) lub w ciepłej wodzie z mydłem:
 - Stożek
 - Filtr miazgi
 - Depozyt za sok
- Następnie należy wysuszyć wszystkie części przed montażem i przechowywaniem.

**CITRUS JUICER
CITRUS COMPACT****ОПИСАНИЕ**

- A Конус
- B Филтър за целулоза
- C Корпус на двигателя
- D Депозит за сок

Ако моделът на вашия уред не разполага с описаните по-горе аксесоари, те могат да бъдат закупени отделно от службата за техническа помощ.

УПОТРЕБА И ГРИЖИ

- Преди всяка употреба издърпайте напълно захранващия кабел на уреда.
- Не използвайте уреда, ако принадлежностите му не са правилно монтирани.
- Не използвайте уреда, ако прикрепените към него аксесоари са дефектни. Незабавно ги сменете.
- Не премествайте уреда, докато се използва.
- Не използвайте уреда, ако е наклонен, и не го обръщайте.
- Не обръщайте уреда, докато се използва или е включен към електрическата мрежа.
- Съхранявайте този уред на място, недостъпно за деца и/или лица с физически, сензорни или умствени увреждания или с липса на опит и познания.
- Поддържайте уреда в добро състояние. Проверете дали движещите се части не са неправилно подредени или заклещени и се уверете, че няма счупени части или аномалии, които могат да попречат на правилната работа на уреда.

ИНСТРУКЦИИ ЗА УПОТРЕБА**ПРЕДИ УПОТРЕБА**

- Уверете се, че всички опаковки на продукта са отстранени.
- Моля, прочетете внимателно брошурата "Съвети и предупреждения за безопасност" преди първата употреба.
- Преди да използвате продукта за първи път, почистете частите, които ще бъдат в контакт със сок, по начина, описан в раздел "Почистване".

ИЗПОЛЗВАЙТЕ

- Изтеглете захранващия кабел напълно, преди да го включите.

- Свържете уреда към електрическата мрежа.
- Разрежете citrusовите плодове, които ще бъдат изстискани, наполовина.
- Включете уреда, като натиснете надолу парчето citrusов плод, след като е поставено върху конуса за изцеждане на сок.
- За да се избегне рязкото стартиране, уредът се включва постепенно.
- За да спрете уреда, просто спрете да упражнявате натиск върху конуса.
- Изпразнете депозита за сок, като след приключване на работата му изсипете съдържанието му в чаша или съд по ваш избор.
- Забележка: Ако обработвате голямо количество плодове, трябва периодично да почиствате филтъра и да отстранявате остатъците от пулпата.

СЛЕД КАТО ПРИКЛЮЧИТЕ С ИЗПОЛЗВАНЕТО НА УРЕДА

- Изключете уреда от електрическата мрежа.
- Поставете захранващия кабел обратно в корпуса на захранващия кабел.
- Корпусът за захранващия кабел позволява да извадите и да разполагате с необходимата дължина на захранващия кабел за работа с уреда, което предотвратява рискови ситуации.
- Почистете уреда.

КОРПУС НА ЗАХРАНВАЩИЯ КАБЕЛ

- Тази сокоизстисквачка е с конструкция за съхранение, като конусът, филтърът за пулпа и корпусът на двигателя, обърнати надолу, се поставят в резервоара за сок. (Фиг.1)
- Този уред има възможност за съхранение на захранващия кабел вътре в депозита за сок.

ПОЧИСТВАНЕ

- Изключете уреда от електрическата мрежа и го оставете да изстине, преди да започнете почистване.
- Почистете оборудването с влажна кърпа с няколко капки течност за миене на съдове и след това подсушете.
- Не използвайте разтворители или продукти с киселинно или основно рН, като белина, или абразивни продукти за почистване на уреда.
- Никога не потапяйте уреда във вода или друга течност и не го поставяйте под течаща вода.
- Препоръчително е редовно да почиствате уреда и да отстранявате остатъците от храна.

- Ако уредът не е в добро състояние на чистота, повърхността му може да се влоши и това неумолимо да повлияе на продължителността на полезния живот на уреда и да стане опасен за употреба.
- Следните части могат да се мият в съдомиялна машина (с програма за меко почистване) или в гореща вода със сапун:
 - Конус
 - Филтър за целулоза
 - Депозит за сок
- След това подсушете всички части преди сглобяването и съхранението им.

**CITRUS JUICER
CITRUS COMPACT****ΠΕΡΙΓΡΑΦΗ**

- A Κώνος
- B Φίλτρο πολτού
- C Σώμα κινητήρα
- D Κατάθεση χυμού

Εάν το μοντέλο της συσκευής σας δεν διαθέτει τα εξαρτήματα που περιγράφονται παραπάνω, μπορείτε επίσης να τα αγοράσετε ξεχωριστά από την Υπηρεσία Τεχνικής Βοήθειας.

ΧΡΗΣΗ ΚΑΙ ΦΡΟΝΤΙΔΑ

- Τεντώστε πλήρως το καλώδιο τροφοδοσίας της συσκευής πριν από κάθε χρήση.
- Μην χρησιμοποιείτε τη συσκευή εάν τα εξαρτήματά της δεν είναι σωστά τοποθετημένα.
- Μην χρησιμοποιείτε τη συσκευή εάν τα εξαρτήματα που είναι προσαρτημένα σε αυτήν είναι ελαττωματικά. Αντικαταστήστε τα αμέσως.
- Μην μετακινείτε τη συσκευή κατά τη χρήση.
- Μην χρησιμοποιείτε τη συσκευή αν είναι αναποδογυρισμένη και μην την αναποδογυρίζετε.
- Μην αναποδογυρίζετε τη συσκευή ενώ είναι σε λειτουργία ή συνδεδεμένη στο δίκτυο.
- Αποθηκεύστε αυτή τη συσκευή μακριά από παιδιά ή/και άτομα με σωματική, αισθητηριακή ή μειωμένη νοητική ικανότητα ή έλλειψη εμπειρίας και γνώσης.
- Διατηρείτε τη συσκευή σε καλή κατάσταση. Ελέγξτε ότι τα κινούμενα μέρη δεν είναι στραβά ευθυγραμμισμένα ή μπλοκαρισμένα και βεβαιωθείτε ότι δεν υπάρχουν σπασμένα μέρη ή ανωμαλίες που μπορεί να εμποδίσουν τη σωστή λειτουργία της συσκευής.

ΟΔΗΓΙΕΣ ΧΡΗΣΗΣ**ΠΡΙΝ ΑΠΟ ΤΗ ΧΡΗΣΗ**

- Βεβαιωθείτε ότι όλες οι συσκευασίες του προϊόντος έχουν αφαιρεθεί.
- Διαβάστε προσεκτικά το φυλλάδιο "Συμβουλές ασφαλείας και προειδοποιήσεις" πριν από την πρώτη χρήση.
- Πριν χρησιμοποιήσετε το προϊόν για πρώτη φορά, καθαρίστε τα μέρη που θα έρθουν σε επαφή με χυμό με τον τρόπο που περιγράφεται στην ενότητα "Καθαρισμός".

ΧΡΗΣΗ

- Τεντώστε πλήρως το καλώδιο τροφοδοσίας πριν το συνδέσετε στην πρίζα.
- Συνδέστε τη συσκευή στο ηλεκτρικό δίκτυο.
- Κόψτε τα εσπεριδοειδή που θα στύψετε στη μέση.
- Ενεργοποιήστε τη συσκευή πιέζοντας προς τα κάτω το κομμάτι του εσπεριδοειδούς, αφού το τοποθετήσετε στον κώνο χυμοποίησης.
- Για να αποφύγετε την έντονη εκκίνηση, η συσκευή τίθεται σε λειτουργία σταδιακά.
- Για να σταματήσετε τη συσκευή, απλά σταματήστε να ασκείτε πίεση στον κώνο.
- Αδειάστε την αποθήκη χυμού, ρίχνοντας το περιεχόμενο της στο ποτήρι ή το δοχείο της επιλογής σας όταν τελειώσει.
- Παρατήρηση: Εάν επεξεργάζεστε μεγάλη ποσότητα φρούτων, πρέπει να καθαρίζετε περιοδικά το φίλτρο και να αφαιρείτε τα υπολείμματα του πολτού.

ΜΟΛΙΣ ΤΕΛΕΙΩΣΕΤΕ ΤΗ ΧΡΗΣΗ ΤΗΣ ΣΥΣΚΕΥΗΣ

- Αποσυνδέστε τη συσκευή από το ηλεκτρικό δίκτυο.
- Τοποθετήστε το καλώδιο τροφοδοσίας πίσω στο περίβλημα του καλωδίου τροφοδοσίας.
- Η θήκη καλωδίου τροφοδοσίας σημαίνει ότι μπορείτε να αφαιρέσετε και να έχετε διαθέσιμο το απαιτούμενο μήκος καλωδίου τροφοδοσίας για την εργασία με τη συσκευή, αποτρέποντας καταστάσεις κινδύνου ατυχήματος.
- Καθαρίστε τη συσκευή.

ΠΕΡΙΒΛΗΜΑ ΚΑΛΩΔΙΟΥ ΤΡΟΦΟΔΟΣΙΑΣ

- Αυτός ο αποχυμωτής έχει σχεδιασμό αποθήκευσης, ο κώνος, το φίλτρο πολτού και το σώμα του μοτέρ, ανάποδα, χωράνε μέσα στην αποθήκη χυμού. (Εικ. 1)
- Αυτή η συσκευή έχει τη δυνατότητα αποθήκευσης του καλωδίου τροφοδοσίας μέσα στην αποθήκη χυμού.

ΚΑΘΑΡΙΣΜΟΣ

- Αποσυνδέστε τη συσκευή από το ηλεκτρικό δίκτυο και αφήστε την να κρυώσει πριν προβείτε σε οποιαδήποτε εργασία καθαρισμού.
- Καθαρίστε τον εξοπλισμό με ένα υγρό πανί με λίγες σταγόνες απορρυπαντικού και, στη συνέχεια, στεγνώστε.
- Μην χρησιμοποιείτε διαλύτες ή προϊόντα με όξινο ή βασικό pH, όπως χλωρίνη, ή λειαντικά προϊόντα, για τον καθαρισμό της συσκευής.
- Ποτέ μην βυθίζετε τη συσκευή σε νερό ή οποιοδήποτε άλλο υγρό και μην την τοποθετείτε κάτω από τρεχούμενο νερό.

- Συνιστάται να καθαρίζετε τακτικά τη συσκευή και να απομακρύνετε τυχόν υπολείμματα τροφών.
- Εάν η συσκευή δεν βρίσκεται σε καλή κατάσταση καθαριότητας, η επιφάνειά της μπορεί να υποβαθμιστεί και να επηρεάσει αναπόφευκτα τη διάρκεια της ωφέλιμης ζωής της συσκευής και μπορεί να καταστεί μη ασφαλής για χρήση.
- Τα παρακάτω κομμάτια μπορούν να πλυθούν στο πλυντήριο πιάτων (χρησιμοποιώντας ένα πρόγραμμα μαλακού καθαρισμού) ή σε ζεστό νερό με σαπούνι:
 - Κώνος
 - Φίλτρο πολτού
 - Κατάθεση χυμού
- Στη συνέχεια στεγνώστε όλα τα μέρη πριν από τη συναρμολόγηση και την αποθήκευση.

ЦИТРУСОВЫЙ СОКОВЫЖИМАЛКА CITRUS COMPACT

ОПИСАНИЕ

- A Конус
- B Целлюлозный фильтр
- C Корпус двигателя
- D Депозит сока

Если модель Вашего прибора не имеет описанных выше принадлежностей, их также можно приобрести отдельно в Службе технической поддержки.

ИСПОЛЬЗОВАНИЕ И УХОД

- Перед каждым использованием полностью вытягивайте сетевой шнур прибора.
- Не используйте прибор, если его принадлежности не установлены должным образом.
- Не используйте прибор, если прилагаемые к нему принадлежности неисправны. Немедленно замените их.
- Не перемещайте прибор во время его использования.
- Не используйте прибор, если он опрокинут, и не переворачивайте его.
- Не переворачивайте прибор, пока он используется или подключен к электросети.
- Храните этот прибор в недоступном для детей и/или лиц с физическими, сенсорными или ограниченными умственными способностями или недостатком опыта и знаний месте.
- Поддерживайте прибор в хорошем состоянии. Убедитесь, что движущиеся части не смещены и не зажаты, а также убедитесь в отсутствии сломанных деталей или аномалий, которые могут помешать правильной работе прибора.

ИНСТРУКЦИЯ ПО ПРИМЕНЕНИЮ

ПЕРЕД ИСПОЛЬЗОВАНИЕМ

- Убедитесь, что вся упаковка продукта удалена.
- Перед первым использованием внимательно прочтите буклет "Советы и предупреждения по технике безопасности".
- Перед первым использованием продукта очистите детали, которые будут контактировать с соком, способом, описанным в разделе "Очистка".

ИСПОЛЬЗУЙТЕ

- Полностью удлините шнур питания, прежде чем вставлять его в розетку.
- Подключите прибор к электросети.
- Разрежьте выжимаемые цитрусовые фрукты пополам.
- Включите прибор, надавив на кусочек цитрусового фрукта, когда он будет помещен на конус для отжима сока.
- Во избежание резкого запуска прибор включается постепенно.
- Чтобы остановить работу прибора, просто прекратите давление на конус.
- Опорожните емкость для сока, перелив ее содержимое в бокал или контейнер по Вашему выбору, когда она закончится.
- Примечание: Если Вы перерабатываете большое количество фруктов, Вам необходимо периодически очищать фильтр и удалять остатки мякоти.

ПОСЛЕ ЗАВЕРШЕНИЯ ИСПОЛЬЗОВАНИЯ ПРИБОРА

- Отключите прибор от сети.
- Поместите шнур питания обратно в корпус шнура питания.
- Корпус сетевого шнура означает, что Вы можете извлечь и иметь в наличии сетевой шнур необходимой длины для работы с прибором, что предотвращает возникновение аварийных ситуаций.
- Очистите прибор.

КОРПУС ШНУРА ПИТАНИЯ

- Данная соковыжималка имеет складную конструкцию, конус, фильтр для мякоти и корпус двигателя в перевернутом виде помещаются внутрь емкости для сока. (рис. 1)
- В данном приборе предусмотрена возможность хранения сетевого шнура внутри отсека для сока.

ОЧИСТКА

- Отключите прибор от сети и дайте ему остыть, прежде чем приступать к очистке.
- Очистите оборудование влажной тряпкой с несколькими каплями моющего средства, а затем вытрите насухо.
- Не используйте для очистки прибора растворители, средства с кислотным или основным pH, такие как отбеливатель, или абразивные средства.
- Никогда не погружайте прибор в воду или любую другую жидкость и не ставьте его под проточную воду.

- Рекомендуется регулярно чистить прибор и удалять остатки пищи.
- Если прибор не содержится в надлежащей чистоте, его поверхность может деградировать, что неумолимо скажется на продолжительности срока службы прибора и может стать небезопасным для использования.
- Следующие детали можно мыть в посудомоечной машине (используя программу мягкой очистки) или в мыльной горячей воде:
 - Конус
 - Целлюлозный фильтр
 - Депозит сока
- Затем высушите все детали перед сборкой и хранением.

**CITRUS JUICER
CITRUS COMPACT****BESKRIVELSE**

- A Kegle
- B Pulpfilter
- C Motorhus
- D Indbetaling af juice

Hvis modellen af dit apparat ikke har det tilbehør, der er beskrevet ovenfor, kan det også købes separat hos den tekniske service.

BRUG OG PLEJE

- Træk apparatets ledning helt ud før hver brug.
- Brug ikke apparatet, hvis tilbehøret ikke er monteret korrekt.
- Brug ikke apparatet, hvis det tilbehør, der er monteret på det, er defekt. Udskift dem med det samme.
- Flyt ikke apparatet, mens det er i brug.
- Brug ikke apparatet, hvis det er væltet, og vend det ikke om.
- Vend ikke apparatet, mens det er i brug eller tilsluttet lysnettet.
- Opbevar dette apparat utilgængeligt for børn og/eller personer med fysiske, sensoriske eller mentale funktionsnedsættelser eller manglende erfaring og viden.
- Hold apparatet i god stand. Kontrollér, at de bevægelige dele ikke er forskudt eller sidder fast, og at der ikke er ødelagte dele eller uregelmæssigheder, der kan forhindre apparatet i at fungere korrekt.

INSTRUKTIONER TIL BRUG**FØR BRUG**

- Sørg for, at al produktets emballage er fjernet.
- Læs venligst hæftet "Sikkerhedsråd og advarsler" omhyggeligt før første brug.
- Før du bruger produktet første gang, skal du rengøre de dele, der kommer i kontakt med saften, som beskrevet i afsnittet "Rengøring".

BRUG

- Træk ledningen helt ud, før du sætter den i stikkontakten.
- Tilslut apparatet til lysnettet.
- Skær de citrusfrugter, der skal presses, i halve.
- Tænd for apparatet ved at trykke ned på citrusfrugten, når den er placeret på saftkeglen.
- For at undgå en voldsom opstart tændes apparatet gradvist.
- For at stoppe apparatet skal du blot holde op med at trykke på keglen.
- Tøm saftbeholderen, og hæld indholdet over i et glas eller en beholder efter eget valg, når den er færdig.
- Bemærk: Hvis du behandler en stor mængde frugt, skal du med jævne mellemrum rense filteret og fjerne resterne af frugtkødet.

NÅR DU ER FÆRDIG MED AT BRUGE APPARATET

- Tag apparatets stik ud af stikkontakten.
- Sæt forsyningsledningen tilbage i ledningshuset.
- Ledningshuset betyder, at du kan fjerne og have den nødvendige længde ledning til rådighed, når du arbejder med apparatet, hvilket forhindrer situationer med risiko for ulykker.
- Rengør apparatet.

FORSYNINGSKABELHUS

- Denne saftpresser har et opbevaringsdesign, hvor keglen, frugtkødsfilteret og motorhuset, vendt på hovedet, passer ind i saftbeholderen. (Fig.1)
- Dette apparat har mulighed for at opbevare ledningen inde i saftbeholderen.

RENGØRING

- Tag stikket ud af stikkontakten, og lad apparatet køle af, før du begynder at rengøre det.
- Rengør udstyret med en fugtig klud med et par dråber opvaskemiddel, og tør det derefter af.
- Brug ikke opløsningsmidler eller produkter med en sur eller basisk pH-værdi, såsom blegemiddel eller slibemidler, til rengøring af apparatet.
- Nedsæk aldrig apparatet i vand eller andre væsker, og sæt det aldrig under rindende vand.
- Det anbefales at rengøre apparatet regelmæssigt og fjerne eventuelle madrester.
- Hvis apparatet ikke er helt rent, kan dets overflade blive nedbrudt, hvilket ubønhørligt påvirker apparatets levetid og kan gøre det farligt at bruge.
- Følgende dele kan vaskes i en opvaskemaskine (med et blødt rengøringsprogram) eller i varmt vand med sæbe:

- Kegle
- Pulpfilter
- Indbetaling af juice

- Tør derefter alle dele, inden de samles og opbevares.

NO

Norsk (Oversatt av originale instruksjonen)

**CITRUS JUICER
CITRUS COMPACT****BESKRIVELSE**

- A Kjegle
- B Massefilter
- C Motorhus
- D Juicepant

Hvis modellen til apparatet ditt ikke har tilbehøret som er beskrevet ovenfor, kan det også kjøpes separat fra teknisk assistanse.

BRUK OG STELL

- Trekk apparatets strømledning helt ut før hver bruk.
- Ikke bruk apparatet hvis tilbehøret ikke er riktig montert.
- Ikke bruk apparatet hvis tilbehøret som er festet til det er defekt. Bytt dem umiddelbart.
- Ikke flytt apparatet mens det er i bruk.
- Ikke bruk apparatet hvis det er tippet opp og ikke snu det.
- Ikke snu apparatet mens det er i bruk eller koblet til strømmettet.
- Oppbevar dette apparatet utilgjengelig for barn og/eller personer med fysisk, sensorisk eller redusert mental eller mangel på erfaring og kunnskap.
- Hold apparatet i god stand. Kontroller at de bevegelige delene ikke er feiljustert eller sitter fast, og sørg for at det ikke er noen ødelagte deler eller uregelmessigheter som kan forhindre at apparatet fungerer som det skal.

INSTRUKSJONER FOR BRUK**FØR BRUK**

- Forsikre deg om at all produktets emballasje er fjernet.
- Les nøye heftet "Sikkerhetsråd og advarsler" før første gangs bruk.
- Før du bruker produktet for første gang, rengjør delene som kommer i kontakt med juice på den måten som er beskrevet i avsnittet «Rengjøring».

BRUK

- Trekk strømledningen helt ut før du kobler den til.
- Koble apparatet til strømmettet.
- Skjær sitrusfruktene som skal presses i to.
- Slå på apparatet ved å trykke ned på biten av sitrusfrukten, når den har blitt plassert på saftkjeglen.
- For å unngå en voldsom oppstart, slås apparatet på gradvis.

- For å stoppe apparatet, slutte å trykke på kjeglen.
- Tøm juicebeholderen, hell innholdet i glasset eller beholderen du ønsker når den er ferdig.
- Bemerk: Hvis du behandler en stor mengde frukt, må du regelmessig rengjøre filteret og fjerne restene av fruktkjøttet.

NÅR DU ER FERDIG MED Å BRUKE APPARATET

- Koble apparatet fra strømmettet.
- Sett strømledningen tilbake i strømkabelhuset.
- Tilførselsledningshuset betyr at du kan fjerne og ha tilgjengelig den nødvendige lengden på strømledningen for arbeid med apparatet, og forhindre ulykkesrisikosituasjoner.
- Rengjør apparatet.

TILFØRSELSLEDNINGSHUS

- Denne juicemaskinen har en oppbevaringskonstruksjon, der kjeglen, fruktkjøttfilteret og motorhuset, snudd opp ned, passer inn i juicebeholderen. (Fig. 1)
- Dette apparatet har mulighet til å oppbevare strømledningen inne i saftbeholderen.

RENGJØRING

- Koble apparatet fra strømmettet og la det avkjøles før du utfører noen rengjøringsoppgaver.
- Rengjør utstyret med en fuktig klut med noen dråper oppvaskmiddel og tørk deretter.
- Ikke bruk løsemidler eller produkter med sur eller base pH som blekemiddel eller skuremidler til rengjøring av apparatet.
- Senk aldri apparatet i vann eller annen væske eller plasser det under rennende vann.
- Det anbefales å rengjøre apparatet regelmessig og fjerne eventuelle matrester.
- Hvis apparatet ikke er i god renholdstilstand, kan overflaten forringes og ubønhørlig påvirke varigheten av apparatets levetid og kan bli usikker å bruke.
- Følgende deler kan vaskes i oppvaskmaskin (med et mykt rengjøringsprogram) eller varmt såpevann:

- Kjegle
- Massefilter
- Juicepant

- Tørk deretter alle delene før de monteres og lagres.

**CITRUS JUICER
CITRUS COMPACT****BESKRIVNING**

- A Kon
- B Filter för pappersmassa
- C Motorkropp
- D Insättning av juice

Om din apparatmodell inte har de tillbehör som beskrivs ovan, kan de också köpas separat från den tekniska kundtjänsten.

ANVÄNDNING OCH SKÖTSEL

- Dra ut apparatens nätkabel helt före varje användningstillfälle.
- Använd inte apparaten om tillbehören inte är korrekt monterade.
- Använd inte apparaten om tillbehören som är monterade på den är defekta. Byt ut dem omedelbart.
- Flytta inte apparaten när den används.
- Använd inte apparaten om den tippas upp och vänd inte på den.
- Vänd inte på apparaten när den används eller är ansluten till elnätet.
- Förvara apparaten utom räckhåll för barn och/eller personer med nedsatt fysisk, sensorisk eller mental förmåga eller bristande erfarenhet och kunskap.
- Håll apparaten i gott skick. Kontrollera att de rörliga delarna inte är felriktade eller fastklämda och att det inte finns några trasiga delar eller avvikelser som kan hindra apparaten från att fungera korrekt.

**INSTRUKTIONER FÖR
ANVÄNDNING****FÖRE ANVÄNDNING**

- Se till att alla produktens förpackningar har avlägsnats.
- Läs häftet "Säkerhetsföreskrifter och varningar" noggrant före första användningen.
- Innan du använder produkten för första gången ska du rengöra de delar som kommer i kontakt med juice på det sätt som beskrivs i avsnittet "Rengöring".

ANVÄNDNING

- Dra ut nätkabeln helt innan du ansluter den.
- Anslut apparaten till elnätet.
- Skär citrusfrukterna som ska pressas på mitten.
- Starta apparaten genom att trycka ned citrusfrukten när den har placerats på juicekonen.
- För att undvika en hastig uppstart slås apparaten på successivt.
- För att stoppa apparaten, sluta helt enkelt att applicera tryck på konen.
- Töm juicefatet och håll dess innehåll i valfritt glas eller valfri behållare när det är klart.
- Anmärkning: Om du bearbetar en stor mängd frukt måste du regelbundet rengöra filtret och avlägsna resterna av fruktköttet.

NÄR DU HAR ANVÄNT APPARATEN FÄRDIGT

- Koppla bort apparaten från elnätet.
- Sätt tillbaka nätkabeln i nätkabelhuset.
- Nätkabelhöljet innebär att du kan ta bort och ha tillgänglig den nätkabel som krävs för att arbeta med apparaten, vilket förhindrar olycksrisksituationer.
- Rengör apparaten.

NÄTKABEL HUS

- Denna juicepress har en förvaringsdesign, konen, massafiltret och motorhuset, upp och ned, passar in i juicebehållaren. (Fig.1)
- Denna apparat har möjlighet att förvara nätkabeln inuti juicefacket.

RENGÖRING

- Koppla bort apparaten från elnätet och låt den svalna innan du börjar rengöra den.
- Rengör utrustningen med en fuktig trasa med några droppar diskmedel och torka sedan.
- Använd inte lösningsmedel, produkter med surt eller basiskt pH-värde, t.ex. blekmedel, eller slipmedel för rengöring av apparaten.
- Sänk aldrig ner apparaten i vatten eller någon annan vätska och placera den inte under rinnande vatten.
- Det är lämpligt att rengöra apparaten regelbundet och avlägsna eventuella matrester.
- Om apparaten inte är ren och i gott skick kan dess yta försämrats, vilket oundvikligen påverkar apparatens livslängd och kan leda till att den inte längre är säker att använda.
- Följande delar kan diskas i diskmaskin (med mjukt diskprogram) eller med varmt tvålatten:

- Kon
 - Filter för pappersmassa
 - Insättning av juice
- Torka sedan alla delar före montering och förvaring.

**SITRUSMEHULI
CITRUS COMPACT****KUVAUS**

- A Kartio
- B Massasuodatin
- C Moottorin runko
- D Mehupantti

Jos laitteesi mallissa ei ole yllä kuvattuja lisävarusteita, voit ostaa ne myös erikseen teknisestä tuesta.

KÄYTÄ JA HUOLEHDI

- Vedä laitteen virtajohto kokonaan ulos ennen jokaista käyttöä.
- Älä käytä laitetta, jos sen lisävarusteita ei ole asennettu oikein.
- Älä käytä laitetta, jos siihen kiinnitetyt lisävarusteet ovat viallisia. Vaihda ne välittömästi.
- Älä siirrä laitetta käytön aikana.
- Älä käytä laitetta, jos se on kaatunut, äläkä käännä sitä ympäri.
- Älä käännä laitetta ympäri, kun se on käytössä tai kytkettynä verkkovirtaan.
- Säilytä tätä laitetta poissa lasten ja/tai sellaisten henkilöiden ulottuvilta, joilla on fyysinen, sensorinen tai alentunut henkinen tai joilla ei ole kokemusta ja tietoa.
- Pidä laite hyvässä kunnossa. Tarkista, etteivät liikkuvat osat ole kohdistettu väärin tai juuttuneet kiinni, ja varmista, ettei niissä ole rikkoutuneita osia tai poikkeavuuksia, jotka voivat estää laitteen oikean toiminnan.

KÄYTTÖOHJEET**ENNEN KÄYTTÖÄ**

- Varmista, että kaikki tuotteen pakkaukset on poistettu.
- Lue huolellisesti "Turvaohjeet ja varoitukset" -vihkonen ennen ensimmäistä käyttöä.
- Ennen kuin käytät tuotetta ensimmäistä kertaa, puhdista mehun kanssa kosketuksiin joutuvat osat kohdassa "Puhdistus" kuvatulla tavalla.

KÄYTTÄÄ

- Pidennä virtajohto kokonaan ennen kuin liität sen pistorasiaan.
- Liitä laite verkkovirtaan.
- Leikkaa puristettavat sitrushedelmät puoliksi.
- Käynnistä laite painamalla sitrushedelmäpalaa alas, kun se on asetettu mehukartion päälle.
- Voimakkaan käynnistyksen välttämiseksi laite kytketään päälle asteittain.
- Pysäytä laite yksinkertaisesti lopettamalla kartioon kohdistuvan paineen kohdistaminen.
- Tyhjennä mehupannu ja kaada sen sisältö valitsemaasi lasiin tai astiaan, kun se on valmis.
- Huomautus: Jos käsittelet suuria määriä hedelmiä, puhdista suodatin säännöllisesti ja poista hedelmälihan jäännökset.

KUN OLET LOPETTANUT LAITTEEN KÄYTÖN

- Irrota laite verkkovirrasta.
- Aseta virtajohto takaisin virtajohdon koteloon.
- Virtajohdon kotelon ansiosta voit irrottaa tarvittavan pituisen virtajohdon laitteen kanssa työskentelyä varten, mikä estää tapaturmavaaratilanteet.
- Puhdista laite.

SYÖTTÖJOHDON KOTELO

- Tässä mehustimessa on säilytysrakenne, kartio, massasuodatin ja moottorin runko, ylösalaisin, mahtuvat mehutallenteen sisään. (Fig. 1)
- Tässä laitteessa on mahdollisuus säilyttää syöttöjohto mehutelineen sisällä.

PUHDISTUS

- Irrota laite verkkovirrasta ja anna sen jäähtyä ennen kuin ryhdyt puhdistamaan mitään.
- Puhdista laite kostealla liinalla, johon on lisätty muutama tippa astianpesuainetta, ja kuivaa sitten.
- Älä käytä laitteen puhdistamiseen liuottimia tai tuotteita, joiden pH on hapan tai emäs, kuten valkaisuainetta tai hankaavia tuotteita.
- Älä koskaan upota laitetta veteen tai muuhun nesteeseen tai aseta sitä juoksevan veden alle.
- On suositeltavaa puhdistaa laite säännöllisesti ja poistaa kaikki ruokajäämät.
- Jos laite ei ole hyvässä puhtauskunnossa, sen pinta voi huonontua ja vaikuttaa väistämättä laitteen käyttöikään ja siitä voi tulla vaarallista käyttöä.

- Seuraavat osat voidaan pestä astianpesukoneessa (pehmeäpuhdistusohjelmalla) tai kuumalla saippuvedellä:

- Kartio
- Massasuodatin
- Mehupantti

- Kuivaa sitten kaikki osat ennen kokoamista ja varastointia.

NARENCİYE SIKACAĞI CITRUS COMPACT

TANIM

- A Koni
- B Kağıt hamuru filtresi
- C Motor gövdesi
- D Meyve suyu deposu

Cihazınızın modelinde yukarıda açıklanan aksesuarlar bulunmuyorsa Teknik Destek Servisinden ayrıca satın alınabilir.

KULLANIM VE BAKIM

- Her kullanımdan önce cihazın elektrik kablosunu tamamen uzatın.
- Aksesuarları düzgün takılmamışsa cihazı kullanmayın.
- Takılı aksesuarların arızalı olması durumunda cihazı kullanmayın. Bunları hemen değiştirin.
- Cihazı kullanım sırasında hareket ettirmeyin.
- Cihazı devrilirse kullanmayın ve ters çevirmeyin.
- Cihazı kullanımdayken veya şebekeye bağlıyken ters çevirmeyin.
- Bu cihazı çocukların ve/veya fiziksel, duyuusal veya zihinsel engelli veya deneyim ve bilgi eksikliği olan kişilerin erişemeyeceği bir yerde saklayın.
- Cihazı iyi durumda tutun. Hareketli parçalarını yanlış hizalanmadığını veya sıkışmadığını kontrol edin ve cihazın düzgün çalışmasını engelleyebilecek kırık parça veya anormallik olmadığından emin olun.

KULLANIM İÇİN TALIMATLAR

KULLANMADAN ÖNCE

- Ürünün tüm ambalajının çıkarıldığından emin olun.
- Lütfen ilk kullanımdan önce "Güvenlik tavsiyeleri ve uyarılar" kitapçığını dikkatlice okuyunuz.
- Ürünü ilk kez kullanmadan önce meyve suyuyla temas edecek parçaları «Temizlik» bölümünde anlatıldığı şekilde temizleyin.

KULLANMAK

- Fişi prize takmadan önce elektrik kablosunu tamamen uzatın.
- Cihazı şebekeye bağlayın.
- Sıkılacak narenciyeleri ikiye bölün.
- Narenciye parçasını sıkma konisine yerleştirdikten sonra aşağı doğru bastırarak cihazı açın.
- Ani başlatmayı önlemek için cihaz kademeli olarak açılır.
- Cihazı durdurmak için koniye baskı uygulamayı bırakmanız yeterlidir.
- Meyve suyu haznesini boşaltın ve işiniz bittiğinde içindekileri istediğiniz bardağa veya kaba dökün.
- Açıklama: Çok miktarda meyve işliyorsanız filtreyi periyodik olarak temizlemeli ve posa kalıntılarını çıkarmalısınız.

CIHAZI KULLANMAYI BITIRDİKTEN SONRA

- Cihazın fişini prizden çekin.
- Besleme kablosunu besleme kablosu yuvasına geri koyun.
- Elektrik kablosu muhafazası, cihazla çalışmak için gerekli uzunluktaki elektrik kablosunu çıkarabileceğiniz ve hazır bulundurabileceğiniz anlamına gelir, bu da kaza riski durumlarını önler.
- Cihazı temizleyin.

BESLEME KABLOSU MUHAFAZASI

- Bu meyve sıkacağı bir depolama tasarımı sahiptir, koni, posa filtresi ve motor gövdesi ters çevirilerek meyve suyu haznesinin içine yerleştirilir. (Şekil 1)
- Bu cihaz, besleme kablosunu meyve suyu deposunun içinde saklama olanağına sahiptir.

TEMİZLİK

- Herhangi bir temizlik işlemine başlamadan önce cihazın elektrik bağlantısını kesin ve soğumasını bekleyin.
- Ekipmanı birkaç damla bulaşık deterjanı eklenmiş nemli bir bezle temizleyin ve ardından kurulayın.
- Cihazı temizlemek için çözücüler veya ağartıcı gibi asit veya baz pH'ına sahip ürünler veya aşındırıcı ürünler kullanmayın.
- Cihazı asla suya veya başka bir sıvıya batırmayın veya akan suyun altına koymayın.
- Cihazın düzenli olarak temizlenmesi ve yiyecek artıklarının temizlenmesi tavsiye edilir.
- Cihaz temiz durumda değilse, yüzeyi bozulabilir ve cihazın kullanım ömrünü geri döndürülemez şekilde etkileyebilir ve kullanımı güvensiz hale gelebilir.

- Aşağıdaki parçalar bulaşık makinesinde (yumuşak temizleme programı kullanılarak) veya sabunlu sıcak suda yıkanabilir:
 - Koni
 - Kağıt hamuru filtresi
 - Meyve suyu deposu
- Daha sonra montaj ve saklama öncesinde tüm parçaları kurutun.

מסחטת הדריס
CITRUS COMPACT

- הערה: אם אתה מעבד כמות גדולה של פרי, עליך לנקות את המסנן מעת לעת ולהסיר את שאריות העיסה.

לאחר שתסיים להשתמש במכשיר

- נתק את המכשיר מהחשמל.
- החזירו את כבל החשמל לבית כבל האספקה.
- בית כבל האספקה אומר שאתה יכול להסיר ולהיות זמין באורך הנדרש של כבל החשמל לעבודה עם המכשיר, ולמנוע מצבי סכנת תאונות.
- נקה את המכשיר.

בית כבל אספקה

- למסחטה זו עיצוב אחסון, החרוט, מסנן העיסה וגוף המנוע, הפוך, נכנסים לתוך משקע המיץ. (איור 1)
- למכשיר זה יש אפשרות לאחסן את כבל החשמל בתוך מאגר המיץ.

ניקוי

- נתק את המכשיר מהחשמל ואפשר לו להתקרר לפני ביצוע כל משימת ניקוי.
- נקה את הציוד עם מטלית לחה עם כמה טיפות של נוזל כביסה ולאחר מכן יבש.
- אין להשתמש במימסים, או במוצרים בעלי חומצה או pH בסיס כגון אקונומיקה, או מוצרים שוחקים, לניקוי המכשיר.
- לעולם אל תטבול את המכשיר במים או בכל נוזל אחר או תניח אותו מתחת למים זורמים.
- רצוי לנקות את המכשיר באופן קבוע ולהסיר שאריות מזון.
- אם המכשיר אינו במצב ניקיון טוב, פני השטח שלו עלולים להתקלקל ולהשפיע ללא הרף על משך חייו השימושיים של המכשיר ועלולים להפוך לא בטוחים לשימוש.
- ניתן לשטוף את החלקים הבאים במידי כלים (באמצעות תוכנית ניקוי רכה) או במים חמים וסבון:

- קונס
- מסנן עיסת
- פיקדון מיץ

- לאחר מכן יבש את כל החלקים לפני ההרכבה והאחסון שלו.

תיאור

- A קונס
- B מסנן עיסת
- C גוף מנוע
- D פיקדון מיץ

אם לדגם המכשיר שלך אין את האביזרים המתוארים לעיל, ניתן לנקות אותם גם בנפרד משירות הסיוע הטכני.

שימוש וטיפול

- הארך את כבל החשמל של המכשיר במלואו לפני כל שימוש.
- אל תשתמש במכשיר אם האביזרים שלו אינם מותאמים כהלכה.
- אל תשתמש במכשיר אם האביזרים המחוברים אליו פגומים. החלף אותם מיד.
- אין להזיז את המכשיר בזמן השימוש.
- אל תשתמש במכשיר אם הוא מוטה ואל תהפוך אותו.
- אל תהפוך את המכשיר בזמן שהוא בשימוש או מחובר לרשת החשמל.
- אחסן מכשיר זה הרחק מהישג ידם של ילדים ו/או אנשים עם חוסר ניסיון וידע פיזיים, תחושתיים או נפשיים מופחתים.
- שמרו על המכשיר במצב טוב. בדוק שהחלקים הנעים אינם מיושרים או תקועים וודא שאין חלקים שבורים או חריגות שעלולות למנוע מהמכשיר לפעול כהלכה.

הוראות לשימוש

לפני השימוש

- ודא שכל ארזיות המוצר הוסרו.
- אנא קרא בעיון את חוברת "עצות ואזהרות בטיחות" לפני השימוש הראשון.
- לפני השימוש במוצר בפעם הראשונה, נקה את החלקים שיבואו במגע עם מיץ באופן המתואר בסעיף "ניקוי".

להשתמש

- הארך את כבל החשמל לחלוטין לפני חיבורו.
- חבר את המכשיר לרשת החשמל.
- חותכים את פירות ההדר לסחיטה לשניים.
- הפעל את המכשיר על ידי דחיפה כלפי מטה על התיכת פרי ההדר לאחר שהונחה על חרוט המיצים.
- כדי למנוע הפעלה חריפה, המכשיר מופעל בהדרגה.
- כדי לעצור את המכשיר, פשוט הפסק להפעיל לחץ על הקונס.
- רוקנו את משקע המיץ, שפכו את תוכנו לכוס או לכלי לבחירתכם בסיום.

الحمضيات عصارة

CITRUS COMPACT

وصف

A مخروط

B مرشح اللب

C جسم المحرك.

D إيداع العصير

إذا كان طراز جهازك لا يحتوي على الملحقات الموضحة أعلاه، فيمكن أيضًا شراؤها بشكل منفصل من خدمة المساعدة الفنية.

الاستخدام والرعاية

• قم بتمديد سلك إمداد الجهاز بالكامل قبل كل استخدام.

• لا تستخدم الجهاز إذا لم يتم تركيب ملحقاته بشكل صحيح.

• لا تستخدم الجهاز إذا كانت الملحقات المرفقة به معيبة. استبدلها على الفور.

• لا تحرك الجهاز أثناء الاستخدام.

• لا تستخدم الجهاز إذا كان مقلوبًا ولا قلبه.

• لا تقم بقلب الجهاز أثناء استخدامه أو توصيله بالتيار الكهربائي.

• قم بتخزين هذا الجهاز بعيدًا عن متناول الأطفال وأولئك ذوي الإعاقة الجسدية أو الحسية أو العقلية أو الذين يفتقرون إلى الخبرة والمعرفة.

• حافظ على الجهاز في حالة جيدة. تأكد من عدم محاذاة الأجزاء المتحركة أو انحصارها بشكل خاطئ وتأكد من عدم وجود أجزاء مكسورة أو حالات شاذة قد تمنع الجهاز من العمل بشكل صحيح.

تعليمات الاستخدام

قبل الاستعمال

• تأكد من إزالة جميع عبوات المنتج.

• يرجى قراءة كتيب "نصائح وتحذيرات السلامة" بعناية قبل الاستخدام الأول.

• قبل استخدام المنتج لأول مرة، قم بتنظيف الأجزاء التي ستلامس العصير بالطريقة الموضحة في قسم «التنظيف».

يستخدم

• قم بتمديد سلك الإمداد بالكامل قبل توصيله.

• قم بتوصيل الجهاز بالتيار الكهربائي.

• قطع غبار الحمضيات إلى نصفين.

• قم بتشغيل الجهاز عن طريق الضغط على قطعة الحمضيات للأسفل، بمجرد وضعها على مخروط العصير.

• لتجنب بدء التشغيل العنيف، يتم تشغيل الجهاز تدريجيًا.

• لإيقاف الجهاز، ما عليك سوى التوقف عن الضغط على المخروط.

• أفرغ مخزون العصير، واسكب محتوياته في الكوب أو الوعاء الذي تختاره عند الانتهاء.

• ملاحظة: إذا قمت بمعالجة كمية كبيرة من الفاكهة، فيجب عليك تنظيف الفلتر بشكل دوري وإزالة بقايا اللب.

بمجرد الانتهاء من استخدام الجهاز

• أفضل الجهاز عن التيار الكهربائي.

• أعد سلك الإمداد مرة أخرى إلى مبيت سلك الإمداد.

• ويعني مبيت سلك الإمداد أنه يمكنك إزالة سلك الإمداد بالطول المطلوب وتوفيره للعمل مع الجهاز، مما يمنع حالات خطر الحوادث.

• قم بتنظيف الجهاز.

السكن الجبل العرض

• تتميز هذه العصارة بتصميم تخزين، حيث يتم وضع المخروط وفلتر اللب وجسم المحرك رأسًا على عقب، داخل رواسب العصير. (رسم بياني 1)

• يتمتع هذا الجهاز بإمكانية تخزين سلك الإمداد داخل مخزن العصير.

تنظيف

• أفضل الجهاز عن مصدر التيار الكهربائي واتركه يبرد قبل القيام بأي مهمة تنظيف.

• قم بتنظيف الجهاز بقطعة قماش مبللة مع بضع قطرات من سائل الغسيل ثم جففه.

• لا تستخدم المذيبات أو المنتجات التي تحتوي على درجة حموضة حمضية أو قاعدية مثل مواد التبييض أو المنتجات الكاشطة لتنظيف الجهاز.

• لا تغمر الجهاز أبدًا في الماء أو أي سائل آخر أو تضعه تحت الماء الجاري.

• يُنصح بتنظيف الجهاز بانتظام وإزالة أي بقايا طعام.

• إذا لم يكن الجهاز في حالة جيدة من النظافة، فقد يتدهور سطحه ويؤثر بشكل لا محالة على مدة العمر الإنتاجي للجهاز وقد يصبح غير آمن للاستخدام.

• يمكن غسل القطع التالية في غسالة الأطباق (باستخدام برنامج التنظيف التاعم) أو بالماء الساخن والصابون:

- مخروط

- مرشح اللب

- إيداع العصير

• ثم قم بتجفيف جميع الأجزاء قبل تجميعها وتخزينها.

taurus

www.taurus-home.com



FR
Cet appareil, ses accessoires, cordons et batterie se recyclent

À DÉPOSER EN MAGASIN

À DÉPOSER EN DÉCHÈTERIE

OU

Points de collecte sur www.quefairedemesdechets.fr