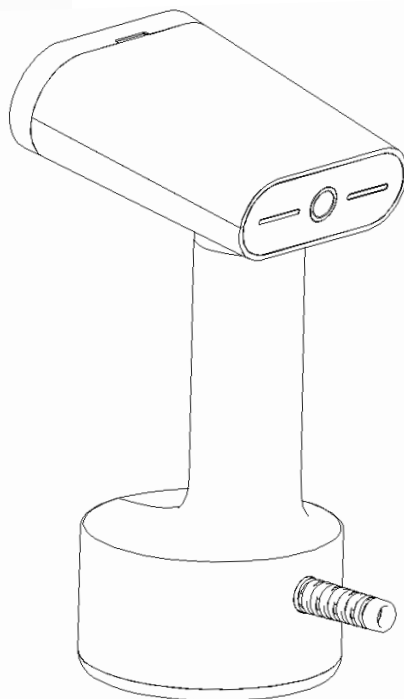


# taurus

## GST1600

Cepillo de vapor  
Garment Steamer  
Défroisseur vapeur  
Dampfbürste  
Spazzola a vapore  
Escova a vapor  
Raspall de vapor  
Stoomborstel  
Szczotka parowa  
Βούρτσα ατμού  
Отпариватель для одежды  
Fier de călcat pe verticală cu abur  
Четка за работа на пара

الفرشاة البخارية



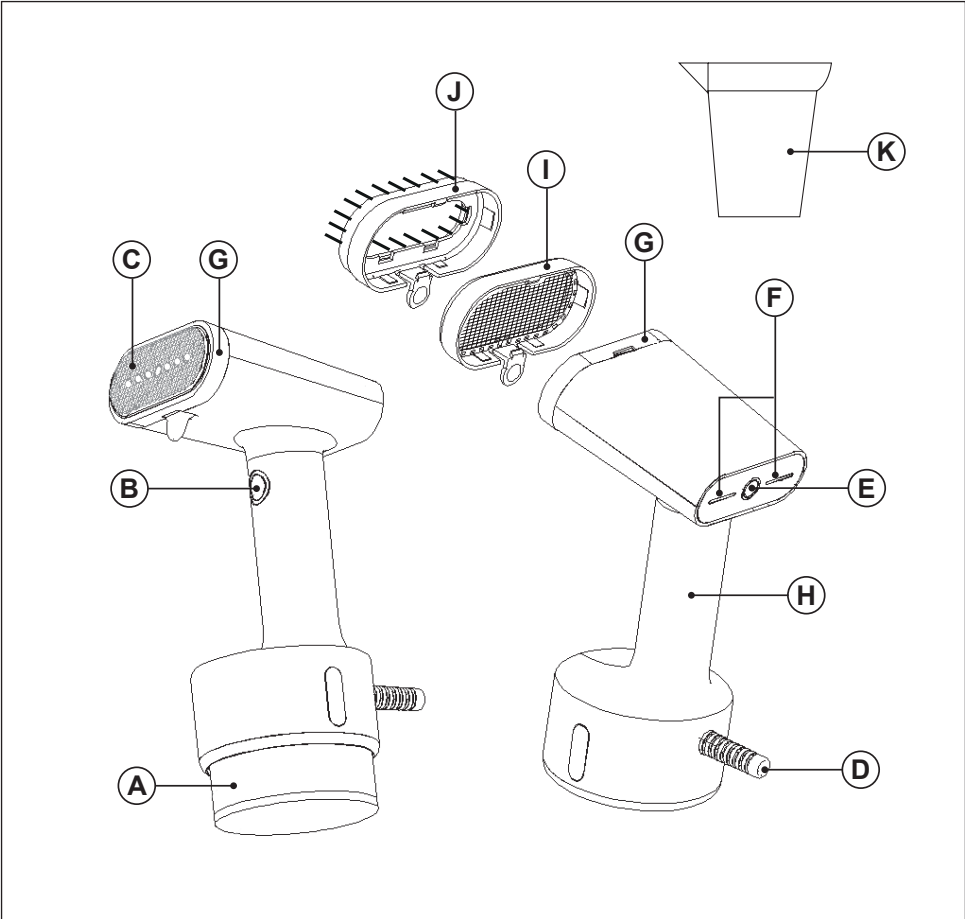


Fig. 1

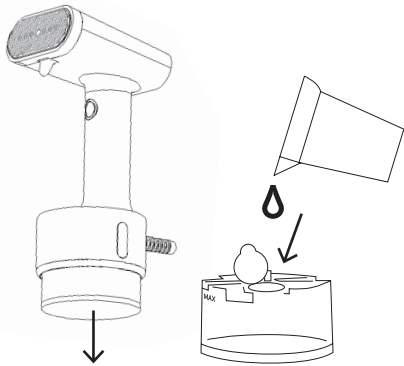
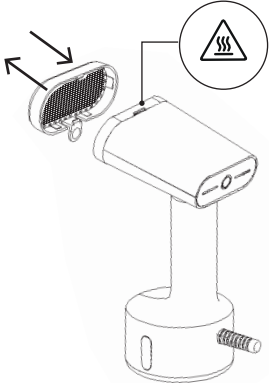


Fig. 2



# ESPAÑOL

## Cepillo de vapor GST1600

### DESCRIPCIÓN

A	Tanque de agua
B	Botón de apertura de vapor
C	Panel de acero inoxidable
D	Cable de alimentación
E	Botón de on/off
F	Indicador de luz
G	Cabezal de salida de vapor
H	Mango
I	Accesorio prendas delicadas
J	Accesorio cepillo
K	Vaso de llenado

- Caso de que su modelo de aparato no disponga de los accesorios descritos anteriormente, éstos también pueden adquirirse por separado en los Servicios de Asistencia Técnica.

### UTILIZACIÓN Y CUIDADOS:

- Antes de cada uso, extender completamente el cable de alimentación del aparato.
- No poner el aparato en marcha sin agua.
- Hacer uso del mango para coger o transportar el aparato.
- No utilizar el aparato inclinado, ni darle la vuelta.
- No dar la vuelta al aparato mientras está en uso o conectado a la red.
- No forzar la capacidad de trabajo del aparato.
- Desenchufar el aparato de la red antes de rellenar el depósito de agua.
- Desenchufar el aparato de la red cuando no se use y antes de realizar cualquier operación de limpieza, ajuste, carga o cambio de accesorios.
- Guardar este aparato fuera del alcance de los niños y/o personas con capacidades físicas, sensoriales o mentales reducidas o falta de experiencia y conocimiento.
- No guardar el aparato si todavía está caliente.
- Usar este aparato, sus accesorios y herramientas de acuerdo con estas instrucciones, teniendo en cuenta las condiciones de trabajo

y el trabajo a realizar. Usar el aparato para operaciones diferentes a las previstas podría causar una situación de peligro.

- Se recomienda el uso de agua destilada, especialmente si el agua de la que usted dispone contiene algún tipo de lodo o es del tipo "dura" (que contiene calcio o magnesio).
- No dejar nunca el aparato conectado y sin vigilancia. Además ahorrará energía y prolongará la vida del aparato.
- No utilizar el aparato sobre ninguna parte del cuerpo de una persona o animal.
- **ADVERTENCIA:** Pueden provocarse condensaciones de agua en las superficies y objetos situados en las inmediaciones del aparato.

### MODO DE EMPLEO

#### NOTAS PREVIAS AL USO:

- Asegúrese de que ha retirado todo el material de embalaje del producto.
- Algunas partes del aparato han sido ligeramente engrasadas, en consecuencia, al poner en marcha el aparato por primera vez puede desprender un ligero humo. Al cabo de poco tiempo este humo cesará.
- Para eliminar el olor que desprende el aparato al utilizarlo por primera vez, se recomienda tenerlo en marcha a máxima potencia durante 2 horas en una habitación bien ventilada.
- Preparar el aparato acorde a la función que desee realizar:
- Al utilizar el vaporizador de prendas por primera vez, deje que suelte vapor durante unos minutos. Esto contribuye a eliminar las impurezas y olores, que podrían permanecer debido al proceso de fabricación.
- Al utilizar el vaporizador de prendas por primera vez, es posible que desee probar el vaporizador en un viejo pedazo de tela, antes de utilizarlo con su ropa.

#### LLENADO DE AGUA: (FIG. 1)

- Es imprescindible haber llenado previamente el depósito con agua antes de poner el aparato en marcha.
- Extraer el depósito presionando hacia dentro del producto
- Abrir la tapa de la boca de llenado.
- Llenar el depósito respetando el nivel MAX.
- Cerrar la tapa de la boca de llenado.

- Volver a colocar el depósito en su alojamiento, asegurándose que esté debidamente encajado

#### **USO:**

- Extender completamente el cable antes de enchufar.
- Enchufar el aparato a la red eléctrica.
- Presionar el botón de on/off
- El piloto luminoso se iluminará en color rojo.
- Dejar calentar el aparato unos minutos.
- Esperar a que el piloto luminoso cambie a verde, lo que señalará que el aparato ha alcanzado la temperatura adecuada.
- Durante el uso del aparato el piloto luminoso se conectará y desconectará de forma automática, indicado de este modo el funcionamiento de los elementos calefactores para mantener la temperatura deseada.
- Presione el botón de vapor para empezar a vaporizar.
- Orientar el aparato para dirigir el flujo de vapor hacia la dirección deseada.

#### **VAPORIZAR PRENDAS:**

- El vaporizador de prendas es fácil de usar y es perfecto para la eliminación de arrugas o pliegues de la ropa y las cortinas, así como revitalizar los textiles del hogar.
- Se puede utilizar en la mayoría de tejidos, siempre y cuando la prenda esté colgada o donde el vaporizador pueda ser utilizado fácilmente en una posición vertical, moviéndolo sobre la prenda en un movimiento ascendente y descendente.
- NOTA: el vaporizador de prendas está diseñado para ser utilizado en una posición vertical sobre prendas colgadas. Absténgase de utilizar el vaporizador en prendas colocadas en una posición horizontal.
- Cuelgue la prenda de una percha y estire ligeramente la tela con una mano.
- Compruebe que haya ventilación detrás de la tela.
- Compruebe que los bolsillos de la prenda estén vacíos.
- NOTA: Se recomienda no vaporizar sobre accesorios de metal. Actúe con cuidado y vaporice en torno a los accesorios de metal.

#### **VAPORIZAR CORTINAS**

1. Lave y seque las cortinas como se indica, según el tipo de tela.
2. Cuelgue las cortinas y ponga vapor cuando estén colgadas.
3. Estire ligeramente la cortina con una mano mientras aplica vapor para ayudar a eliminar las arrugas más fácilmente.

#### **VAPORIZAR TAPICERIA**

1. El vaporizador de prendas se puede utilizar para ayudar a refrescar la tapicería, las fundas de los muebles y los cojines de los muebles y de la habitación. antes de vaporizar, pruebe siempre en un área pequeña de la tela que no sea visible.
2. mantener el vaporizador de prendas en posición vertical y usar un movimiento hacia arriba y hacia abajo. vaporice ligeramente sobre la tela de sus muebles. los cojines deben quitarse y mantenerse en posición vertical para cocinar al vapor. Deje que los cojines se sequen completamente antes de colocarlos en los muebles.

#### **UNA VEZ FINALIZADO EL USO DEL APARATO:**

- Presionar el botón de on/ off
- Desenchufar el aparato de la red eléctrica.
- Retirar el agua del depósito.
- Dejar enfriar
- Limpiar el aparato.

#### **ACOPLAR EL ACCESORIO (FIG. 2)**

- Atención: Siempre deje que el vaporizador se enfríe antes de ensamblar o quitar los accesorios.

#### **MONTAJE ACCESORIOS**

1. Alinee la parte inferior que sobresale del cepillo para tela en la ranura inferior del cabezal de vapor.
2. Empuje el accesorio hasta que la parte superior que sobresale también haga clic en la ranura superior del cabezal de vapor.

#### **PROTECTOR TÉRMICO DE SEGURIDAD:**

- El aparato dispone de un dispositivo térmico de seguridad que protege el aparato de cualquier sobrecalentamiento.
- Si el aparato se desconecta por sí mismo y no vuelve a conectarse , proceder a desenchu-

farlo de la red, esperar unos 15 minutos antes de volver a conectarlo. Si sigue sin funcionar, acudir a uno de los servicios de asistencia técnica autorizados.

## **DESCALCIFICACIÓN**

- Si el aparato comienza a producir vapor más lentamente, o deja de producir vapor y luego comienza de nuevo, es posible que deba descalcificarlo. La descalcificación se refiere a eliminar los depósitos de calcio que se forman con el tiempo en las partes metálicas del vaporizador. Para obtener el mejor rendimiento del vaporizador de prendas, descalcifique la unidad de vez en cuando. La frecuencia depende de la dureza del agua que se utiliza y de la frecuencia de uso del producto

### **MÉTODO:**

1. Para descalcificar, use una solución de 1/3 de vinagre blanco 2/3 de agua en el tanque de agua.

2. Conecte la unidad a una toma de corriente. Espere hasta que la luz roja se apague y luego presione el botón de vapor hasta que toda la cantidad del depósito se haya vaporizado. Suelte el botón de vapor, desenchufe de la toma de corriente y deje enfriar durante 30 minutos.

- Repita el procedimiento anterior tantas veces como sea necesario hasta que obtenga una velocidad de vapor normal, generalmente de 2 a 3 veces. Con cada ciclo repetido, use una solución nueva de vinagre y agua.
- Ejecute un ciclo de agua destilada a través de la unidad al finalizar la descalcificación antes de usar el producto nuevamente.

## **LIMPIEZA**

- Desenchufar el aparato de la red y dejarlo enfriar antes de iniciar cualquier operación de limpieza.
- Limpiar el conjunto eléctrico y el conector de red con un paño húmedo y secarlos después. **NO SUMERGIRLOS NUNCA EN AGUA O CUALQUIER OTRO LÍQUIDO.**
- Limpiar el aparato con un paño húmedo impregnado con unas gotas de detergente y secarlo después.
- No utilizar disolventes, ni productos con un factor pH ácido o básico como la lejía, ni productos abrasivos, para la limpieza del aparato.
- No sumergir el aparato en agua u otro líquido, ni ponerlo bajo el grifo.

## POSIBLES PROBLEMAS

Problema	Posible solución
El producto no calienta	Compruebe que el enchufe principal esté insertado correctamente Compruebe la fuente de alimentación Compruebe el botón de encendido.
El producto no hace vapor	Compruebe el nivel del agua y que la tapa de entrada del depósito de agua esté debidamente tapada. Presione el botón de activación de vapor con más fuerza Sostenga el vaporizador en posición vertical.
El agua se derrama desde el depósito de agua	Asegúrese de que el agua no esté por encima del nivel MÁXIMO. Asegúrese de que la tapa de entrada del tanque de agua esté bien cerrada. Utilice siempre el vaporizador en posición vertical según las instrucciones de funcionamiento.
El producto está produciendo un fuerte zumbido o bombeo	Verifique el nivel del agua; si no hay agua o está baja, vuelva a llenar el depósito de agua.
El producto no parece eliminar las arrugas con facilidad	Sostenga el vaporizador en posición vertical y estire la tela hacia abajo para asegurar los mejores resultados.
No estoy seguro de cuándo usar el cepillo para la tela	Úselo cuando el vapor vaya a tocar directamente la tela. Al vaporizar telas delicadas, como la seda, para reducir el riesgo de que el agua gotee sobre la prenda al vaporizar
Evitar la decoloración de los accesorios metálicos de la prenda	No coloque directamente el vaporizador de prendas sobre los accesorios metálicos.

## ENGLISH

### Garment Steamer GST1600

#### DESCRIPTION

A	Water tank
B	Steam button
C	Stainless steel pannel
D	Power cord
E	on/ ff button
F	Led light
G	Steam head
H	Handle
I	Delicate clothes accessory
J	Fabric brush accessory
K	Cup

- If the model of your appliance does not have the accessories described above, they can also be bought separately from the Technical Assistance Service.

#### USE AND CARE:

- Fully extend the appliance's power cable before each use.
- Do not start the appliance without water.
- Use the handle to hold or transport the appliance.
- Do not use the appliance tilted, or turn it over.
- Do not turn the appliance over while it is in use or connected to the network.
- Do not force the appliance's work capacity.
- Unplug the appliance from the mains before refilling the water tank.
- Unplug the appliance when not in use and before carrying out any cleaning, adjusting, loading or changing accessories.
- Store this appliance out of reach of children and/or persons with physical, sensory or reduced mental or lack of experience and knowledge.
- Do not store the appliance if it is still hot.
- Use the appliance and its accessories and tools in accordance with these instructions, taking into account the working conditions and the work to be performed. Use the appliance for operations different from those intended could result in a hazardous situation.

- It is advisable to use distilled water, especially if the water in your area contains clay or if it is "hard" (containing lime or magnesium).
- Never leave the appliance connected and unattended if it is not in use. This saves energy and prolongs the life of the appliance.
- Do not use the appliance on any part of the body of a person or animal.
- CAUTION: Water condensation may appear on the surfaces and objects around this appliance.

#### INSTRUCTIONS FOR USE

##### BEFORE USE:

- Make sure that all products' packaging has been removed.
- Some parts of the appliance have been lightly greased. Consequently, the first time the appliance is used a light smoke may be detected. After a short time, this smoke will disappear.
- To eliminate the smell given off by the appliance when used for the first time, it is recommended to have it on at full power for 2 hours in a well-ventilated room.
- Prepare the appliance according to the function you wish to use:
- When operating the garment steamer for the first time, allow it to steam for a few minutes, this will remove any impurities and odours that might have been left by the manufacturing process.
- When operating the steam garment for the first time, you may want to try the steamer on an old piece of fabric before steaming your fabric.

##### FILLING WITH WATER: (FIG 1)

- You must fill the water compartment before turning on the appliance.
- Open the tank by pushing the water tank inside.
- Open silicone cover.
- Fill the tank with water till MAX.
- Close the cover
- Put the tank back into its place by pressing water tank

## USE:

- Extend the cable completely before plugging it in.
- Connect the appliance to the mains.
- Press the on/off button
- The pilot light comes on in red color.
- Leave to heat up for a few Minutes.
- Wait until the pilot light change to green will indicate that the appliance has reached an adequate temperature.
- During the appliance's use the pilot light will come on and off automatically, indicating the heating elements are working, and therefore maintaining the desired temperature.
- Push the Steam button to start working
- Orient the appliance to direct the steam flow in the desired direction

## STEAM GARMENT:

- The steam garment is easy to use and is perfect for removing wrinkles/creases from garments and curtains as well as refreshing furnishings fabrics.
- It can be used on most fabric as long as the fabric is hanging or where the garment steamer can be easily used in an upright position moving over the fabric in an up and down motion.
- NOTE: the garment steamer is designed to be used in an upright position on hanging garments, refrain from using the steamer in or on garments in a horizontal position.
- Hang the garment from a hanger and stretch the fabric slightly with one hand.
- Check that there is ventilation behind the fabric.
- Check garment pockets are empty.
- NOTE: we recommend you do not steam over metal accessories, use caution and steam around the metal accessories.

## TO STEAM CURTAINS

- 1.wash and dry curtains as directed, according to the fabric type.
- 2.hang the curtains and steam when they are hanging in place.
- 3.lightly stretch the curtain with one hand while steaming to help remove creases more easily.

## TO STEAM UPHOLSTERY

1. The garment steamer can be used to help freshen up upholstery, slip covers on furniture and cushions from the furniture and in the room. before steaming, always test on a small area of the fabric that is not visible.
2. Keeping the garment steamer in an upright position and using an up and down motion. lightly steam over the fabric of your furniture. cushions should be removed and held upright for steaming. allow cushions to dry thoroughly before replacing on furniture.

## ONCE YOU HAVE FINISHED USING THE APPLIANCE:

- Press the on/off button
- Unplug the appliance from the mains.
- Remove the water from the water tank.
- Let the product cool down.
- Clean the appliance.

## ASSEMBLE THE ACCESSORIES (FIG 2)

- Attention: Always let the steamer cool down before assembling or removing the attachments.

## ASSEMBLY OF ACCESSORIES:

1. Align the bottom protruding part of the accessory into the bottom groove of the steam head.
2. Push the head of the accessory until the top protruding part also clicks in the top groove of the steam head.

## SAFETY THERMAL PROTECTOR:

- The appliance has a safety device, which protects the appliance from overheating.
- If the appliance turns itself off and does not switch itself on again, disconnect it from the mains supply, and wait for approximately 15 minutes before reconnecting. If the machine does not start again seek authorised technical assistance.

## DECALCIFICATION

- If the appliance begins to produce steam more slowly than, or stops producing steam and then starts again, you may need to decalcify your steamer. Decalcification refers



to removing the calcium deposits that form over time on the metal parts of the steamer. For best performance from the Garment Steamer, please decalcify the unit from time to time. The frequency depends upon the hardness of the water being used and how often you use the steamer.

#### **METHOD:**

1. To decalcify, use a solution of 1/3 white vinegar 2/3 water in the water tank.

2. Plug the unit into electrical outlet. Wait until the red light goes off then push the steam button, Release the steam button, unplug from electrical outlet, and allow to cool for 30 minutes.

- Repeat the above procedure as many times as necessary until a normal steam rate returns, usually 2 to 3 times. With each repeated cycle, use a fresh solution of vinegar and water.
- Run one cycle of distilled water through the unit at the completion of decalcification before using the product again.

## **CLEANING**

- Disconnect the appliance from the mains and allow it to cool before undertaking any cleaning task.
- Clean the electrical equipment and the mains connection with a damp cloth and dry. DO NOT IMMERSE IN WATER OR ANY OTHER LIQUID.
- Clean the equipment with a damp cloth with a few drops of washing-up liquid and then dry.
- Do not use solvents, or products with an acid or base pH such as bleach, or abrasive products, for cleaning the appliance.
- Never submerge the appliance in water or any other liquid or place it under running water.

## TROUBLESHOOTING GUIDE

<b>Problem</b>	<b>Possible solution</b>
the steamer does not heat up	Check main plug is inserted correctly. Check power supply. Check power button.
The steamer does not produce steam	Check the water level and the water tank inlet cover is properly covered. Press the steam activation button harder. Hold the steamer in an upright position.
Water spills from the water tank	Make sure water is not over the MAXIMUM level. Make sure water tank inlet cover is properly closed. Always use the steamer in an upright position as per the operating instructions.
The steamer is producing a loud humming or pumping sound	Check water level; if there is no water or it is low , refill the water tank.
The steamer does not seem to be removing creases easily	Hold the steamer in an upright position and stretch the fabric downward to ensure best results.
Unsure when to use the fabric brush	Use when steaming is to directly touch the fabric. When steaming delicate fabric, such as silk to reduce the risk of water dripping onto the garment while steaming.
Avoiding discolouring of metal accessories on the garment	Do not directly hover the garment steamer over the metal accessories..

# FRANÇAIS

## Défroisseur vapeur GST1600

### DESCRIPTION

A	Réservoir d'eau
B	Bouton d'ouverture vapeur
C	Panneau en acier inoxydable.
D	Câble d'alimentation
E	Bouton marche/arrêt
F	Voyant d'éclairage
G	Tête de sortie de vapeur
H	Poignée
I	Accessoire pour vêtements délicats
J	Accessoire Brosse
K	Verre de remplissage

- Si votre modèle ne dispose pas des accessoires précédemment décrits, ceux-ci peuvent être achetés séparément auprès des services d'assistance technique.

### UTILISATION ET ENTRETIEN :

- Avant chaque utilisation, dérouler complètement le câble d'alimentation de l'appareil.
- Ne jamais mettre en marche l'appareil sans eau.
- Utiliser la poignée pour prendre ou transporter l'appareil.
- Ne pas utiliser l'appareil en position inclinée, ni le retourner.
- Ne pas retourner l'appareil quand il est en cours d'utilisation ou branché au secteur.
- Ne pas forcer la capacité de travail de l'appareil.
- Débrancher l'appareil du secteur avant de remplir le réservoir d'eau.
- Débrancher l'appareil du réseau électrique si vous ne l'utilisez pas et avant toute opération de nettoyage, réglage, mise en place ou changement d'accessoires.
- Conserver cet appareil hors de portée des enfants ou des personnes avec capacités physiques, sensorielles ou mentales réduites ou présentant un manque d'expérience et de connaissances
- Ne pas ranger l'appareil s'il est encore chaud.

- Utiliser cet appareil, ses accessoires et outils conformément au mode d'emploi, en tenant compte des conditions de travail et du travail à réaliser. L'utilisation de l'appareil pour des opérations autres que celles pour lesquelles il a été conçu pourrait impliquer des situations dangereuses.
- L'usage d'eau distillée est spécialement recommandé, si l'eau à disposition est boueuse ou du type « dure » (contenant du calcium ou du magnésium).
- Ne jamais laisser l'appareil branché sans surveillance. Ceci permettra également de réduire sa consommation d'énergie et de prolonger sa durée de vie.
- Ne pas utiliser l'appareil sur une partie du corps d'une personne ou d'un animal.
- **AVERTISSEMENT :** Des condensations d'eau peuvent se produire sur les surfaces et les objets placés à proximité de l'appareil.

### MODE D'EMPLOI

#### CONSIGNES PRÉALABLES:

- S'assurer d'avoir retiré tout le matériel d'emballage du produit.
- Certaines parties de l'appareil ayant été légèrement graissées, il est possible que l'appareil dégage un peu de fumée lors de la première utilisation. La fumée disparaîtra rapidement.
- Pour éliminer l'odeur de neuf au premier fonctionnement, on recommande de le faire marcher à la puissance maximale pendant 2 heures dans une pièce bien ventilée.
- Préparer l'appareil conformément à la fonction désirée :
- Lors de la première utilisation du défroisseur, laissez sortir la vapeur durant quelques minutes pour éliminer d'éventuelles impuretés et odeurs qui auraient pu subsister en raison du processus de fabrication.
- Lorsque vous utiliserez le défroisseur pour la première fois, essayez-le sur un vieux morceau de tissu avant de l'utiliser sur vos vêtements.

#### REMPLISSAGE D'EAU : (FIG 1)

- Il est indispensable de remplir d'eau le réservoir avant de mettre en marche l'appareil.
- Extraire le réservoir en l'enfonçant.
- Ouvrir le couvercle du bec de remplissage.
- Remplir le réservoir avec une quantité d'eau respectant le niveau MAX

- Fermer le couvercle du bec de remplissage.
- Remettre le réservoir dans son logement, en s'assurant de bien le fixer.

#### **UTILISATION :**

- Dérouler complètement le câble avant de le brancher.
- Brancher l'appareil au secteur.
- Appuyer sur le bouton marche/arrêt.
- Le voyant s'allumera en rouge.
- Laisser chauffer l'appareil quelques minutes.
- Patienter jusqu'à ce que le voyant devienne vert, indiquant que l'appareil a atteint la température adéquate.
- Lorsque l'appareil sera en marche, le voyant lumineux s'allumera et s'éteindra automatiquement, en indiquant ainsi le bon fonctionnement des parties chauffantes pour maintenir la température désirée.
- Appuyer sur le bouton de vapeur pour l'utiliser.
- Orienter l'appareil pour diriger le flux de vapeur dans la direction désirée.

#### **DÉFROISSAGE DES VÊTEMENTS :**

- Le défroisseur-vapeur est facile à utiliser et idéal pour défroisser et éliminer les plis des vêtements et des rideaux, ainsi que pour raviver tout objet en tissu de votre maison.
- Il est possible de vaporiser sur la plupart des tissus, à condition que le vêtement soit suspendu ou que le défroisseur puisse être utilisé sans problème en position verticale, en le déplaçant sur le vêtement de bas en haut ou vice-versa.
- NOTE: le défroisseur-vapeur est conçu pour être utilisé en position verticale sur des vêtements suspendus. Abstenez-vous d'utiliser le défroisseur-vapeur sur des vêtements disposés à l'horizontale.
- Suspendez le vêtement sur un cintre et tirez légèrement sur le tissu avec une main
- Vérifiez qu'il y a de la ventilation derrière le tissu.
- Vérifiez que les poches du vêtement sont vides
- REMARQUE : Il est conseillé de ne pas vaporiser sur les accessoires métalliques. Vaporisez en faisant attention autour des accessoires métalliques.

#### **DÉFROISSAGE DES RIDEAUX**

1. Laver et sécher les rideaux suivant les recommandations applicables au type de tissu.
2. Suspendre les rideaux et les vaporiser une fois suspendus.
3. Tirer légèrement sur le rideau avec une main pendant l'application de la vapeur pour aider à éliminer les plis plus facilement.

#### **DÉFROISSAGE DES TAPISSERIES**

1. Le défroisseur à vapeur peut être utilisé pour rafraîchir les tissus d'ameublement, les housses de meubles, les coussins des meubles et de l'habitation en général. Avant de vaporiser, toujours effectuer un essai sur une petite zone de tissu non visible.
2. Tenir le défroisseur à vapeur en position verticale et effectuer un mouvement de haut en bas. Vaporiser légèrement la vapeur sur le tissu des meubles ; les coussins doivent être retirés et maintenus en position verticale pendant l'application de la vapeur. Les laisser sécher complètement avant de les remettre à leur place.

#### **APRÈS UTILISATION DE L'APPAREIL.**

- Appuyer sur le bouton marche/arrêt.
- Débrancher l'appareil de la prise secteur.
- Retirer l'eau du réservoir.
- Laisser refroidir
- Nettoyer l'appareil.

#### **ACCOUPLLEMENT DE L'ACCESSOIRE (FIG. 2)**

- Attention: Laisser toujours le vaporisateur refroidir avant de positionner ou de retirer des accessoires.

#### **MONTAGE DES ACCESSOIRES**

1. Aligner la partie inférieure saillante de la brosse à tissu dans la fente inférieure de la tête de vapeur.
2. Pousser l'accessoire jusqu'à ce que la partie supérieure saillante s'enclenche dans la rainure supérieure de la tête de vapeur.

## **SÉCURITÉ THERMIQUE :**

- L'appareil dispose d'un dispositif de sécurité qui protège l'appareil de toute surchauffe.
  - Si l'appareil se déconnecte tout seul et que vous ne parvenez pas à le reconnecter, débranchez-le et attendez environ 15 minutes avant de le rebrancher. S'il ne fonctionne toujours pas, faites appel à l'un des services d'assistance technique autorisés.
- Ne pas utiliser de solvants ni de produits au pH acide ou basique tels qu'eau de Javel, ni de produits abrasifs pour nettoyer l'appareil.
  - Ne pas immerger l'appareil dans l'eau ou tout autre liquide, ni le passer sous un robinet.

## **DÉTARTRAGE**

- Si l'appareil produit de la vapeur plus lentement, ou s'arrête et repart, un détartrage pourrait être nécessaire. Le détartrage consiste à éliminer les dépôts de calcaire qui se forment au fil du temps sur les parties métalliques du vaporisateur. Pour de meilleures performances de votre défroisseur à vapeur, détartrer régulièrement l'appareil. La fréquence dépend de la dureté de l'eau utilisée et de la fréquence utilisation de l'appareil

## **MÉTHODE:**

1. Pour détartrer l'appareil, utiliser une solution composée de 1/3 de vinaigre blanc et 2/3 d'eau, à verser dans le réservoir d'eau.

2. Brancher l'appareil à la prise de courant. Attendre que le voyant rouge s'éteigne puis appuyez sur la touche « vapeur » jusqu'à ce que toute la quantité de solution contenue dans le réservoir soit vaporisée. Relâcher le bouton de vapeur, débrancher la prise et laisser l'appareil refroidir pendant 30 minutes.

- Répéter la procédure ci-dessus autant de fois que nécessaire jusqu'à obtenir une vitesse de vapeur normale, généralement 2 à 3 fois. À chaque cycle répété, utiliser une solution fraîche de vinaigre et d'eau.
- Exécuter un cycle d'eau distillée dans l'unité une fois le détartrage terminé, avant d'utiliser à nouveau l'appareil.

## **NETTOYAGE**

- Débrancher l'appareil du secteur et attendre son refroidissement complet avant de le nettoyer.
- Nettoyer l'appareil électrique et son connecteur avec un chiffon humide et bien les sécher ensuite. **NE JAMAIS IMMÉRGER L'APPAREIL NI LE CONNECTEUR DANS L'EAU NI AUCUN AUTRE LIQUIDE.**
- Nettoyer l'appareil avec un chiffon humide imprégné de quelques gouttes de détergent et le laisser sécher.

## PROBLÈMES POSSIBLES

Problème	Solution possible
L'appareil ne chauffe pas	Vérifier que la prise principale soit correctement branchée Vérifier la source d'alimentation Vérifier le bouton d'allumage
Le produit ne produit pas de vapeur	Vérifier le niveau d'eau et que le bouchon d'entrée du réservoir d'eau soit correctement fermé. Appuyer plus fort sur le bouton d'activation de la vapeur Tenir le vaporisateur en position verticale
L'eau déborde du réservoir d'eau	S'assurer que l'eau ne se trouve pas au-dessus du niveau MAXIMUM. S'assurer que le bouchon du réservoir d'eau soit bien fermé. Toujours utiliser le vaporisateur en position verticale conformément aux instructions d'utilisation.
L'appareil émet un fort bourdonnement ou un bruit de pompage	Vérifier le niveau d'eau. En absence d'eau ou si le niveau d'eau est bas, remplir le réservoir d'eau.
L'appareil ne semble pas enlever les plis facilement	Tenir le défroisseur en position verticale et étirer le tissu vers le bas pour assurer les meilleurs résultats.
Je ne sais pas quand utiliser la brosse à tissu	Utiliser la brosse à tissu lorsque la vapeur doit toucher directement le tissu. Lors du défroissage de tissus délicats, tels que la soie, pour réduire le risque de gouttes d'eau sur le vêtement lors du défroissage
Éviter la décoloration des accessoires métalliques sur le vêtement	Ne pas placer le défroisseur à vapeur directement sur des accessoires métalliques.

# DEUTSCH

## Dampfbürste GST1600

### BEZEICHNUNG

A	Wasserbehälter
B	Dampfablass-Taste
C	Paneel aus rostfreiem Stahl
D	Netzkabel
E	On/off-Taste
F	Lichtanzeige
G	Dampfaustrittskopf
H	Griff
I	Zubehör für empfindliche Kleidungsstücke
J	Zubehörteil Bürste
K	Füllbecher

- Wenn Sie meinen, dass das Gerät nicht mit dem oben angeführten Zubehör ausgestattet ist, können Sie die Teile auch einzeln beim Technischen Dienst erwerben.

### BENUTZUNG UND PFLEGE:

- Vor jedem Gebrauch des Geräts das Stromkabel vollständig abwickeln
- Niemals das Gerät ohne Wasser einschalten.
- Verwenden Sie den Griff, um das Gerät aufzunehmen oder zu tragen.
- Verwenden Sie das Gerät nicht im gekippten oder umgedrehten Zustand.
- Solange das Gerät in Betrieb oder ans Netz geschlossen ist, darf es nicht umgedreht werden.
- Betriebskapazität des Geräts nicht überbeanspruchen.
- Zum Auffüllen des Wassertanks das Gerät vom Stromnetz nehmen.
- Ziehen Sie den Stecker heraus und lassen Sie das Gerät abkühlen, bevor Sie mit der Reinigung beginnen.
- Das Gerät außerhalb der Reichweite von Kindern und/oder Personen mit eingeschränkten körperlichen, sensorischen oder geistigen Fähigkeiten bzw. Personen ohne ausreichende Erfahrung und Kenntnisse aufbewahren.

- Das Gerät nicht wegräumen, wenn es noch heiß ist.
- Verwenden Sie dieses Gerät, seine Zubehörteile und seine Werkzeuge gemäß diesen Anleitungen und unter Berücksichtigung der Arbeitsbedingungen und der zu verrichtenden Arbeit. Der Gebrauch des Gerätes für andere als die vorgesehenen Zwecke kann gefährlich sein.
- Das Benutzen von destilliertem Wasser wird empfohlen, besonders wenn es sich beim verfügbaren Leitungswasser um jodhaltiges oder hartes Wasser (das Kalk oder Magnesium enthält) handelt.
- Das Gerät nie am Stromnetz angeschlossen und ohne Aufsicht lassen. Sie sparen dadurch Energie und verlängern die Gebrauchsdauer des Gerätes.
- Das Gerät nicht auf einem Köperteil einer Person oder einem Tier verwenden.
- **WARNUNG:** An den Oberflächen und Gegenständen der unmittelbaren Umgebung des Gerätes können Wasserkondensationen entstehen.

## BENUTZUNGSHINWEISE

### VOR DER BENUTZUNG:

- Vergewissern Sie sich, dass Sie das gesamte Verpackungsmaterial des Produkts entfernt haben.
- Manche Teile des Bügeleisens wurden leicht eingefettet, weshalb das Gerät bei der Erst-anwendung ein bisschen dampfen kann. Nach kurzer Zeit wird dies aufhören.
- Um der auftretenden Geruchsentwicklung bei der ersten Inbetriebnahme entgegenzuwirken, wird empfohlen, das Gerät 2 Stunden lang auf höchster Stufe in einem gut belüfteten Raum in Betrieb zu lassen.
- Das Gerät für die von Ihnen bestimmte Funktion vorbereiten.
- Wenn Sie den Kleidungsdämpfer zum ersten Mal verwenden, lassen Sie es einige Minuten Dampf ablassen. Dies trägt dazu bei, dass Unreinheiten und Gerüche entfernt werden, die sich aufgrund des Fabrikationsprozesses noch im Gerät befinden.
- Wenn Sie den Kleidungsdämpfer zum ersten Mal verwenden, sollten Sie ihn zunächst an einem alten Stück Stoff testen, bevor Sie ihn für Ihre Kleidung verwenden.

## MIT WASSER FÜLLEN: (FIG 1)

- Der Behälter muss unbedingt mit Wasser gefüllt werden, bevor die Maschine in Gang gesetzt werden kann.
- Entfernen Sie den Behälter, indem Sie ihn in das Produkt drücken.
- Die Verschlussklappe der Einfüllöffnung öffnen.
- Den Wassertank bis zur Markierung MAX füllen
- Die Verschlussklappe der Einfüllöffnung schließen.
- Den Wassertank wieder in sein Fach einsetzen. Vergewissern Sie sich, dass er richtig eingesetzt ist.

## BENUTZUNG:

- Vor Anschluss das Kabel völlig ausrollen.
- Schließen Sie das Gerät an das Stromnetz an.
- Drücken Sie die Taste ON/OFF.
- Die Kontrollleuchte leuchtet rotin rot.
- Lassen Sie das Gerät sich ein paar Minuten aufwärmen.
- Warten Sie, bis die Kontrollleuchte auf grün wechselt, was anzeigt, dass das Gerät die richtige Temperatur erreicht hat.
- Während der Benutzung des Gerätes schaltet sich die Kontrollleuchte automatisch ein und aus. Dadurch wird der Betrieb der Heizelemente angezeigt, die das Gerät auf die gewünschte Temperatur anheizen.
- Drücken Sie die Dampftaste, um das Dampfen zu starten.
- Richten Sie das Gerät so aus, dass der Dampfstrom in die gewünschte Richtung strömt.

## KLEIDUNGSSTÜCKE DÄMPFEN:

- Der Kleidungsdämpfer ist leicht zu verwenden und perfekt für die Entfernung von Falten oder Knittern in Kleidung oder Vorhängen und für die Auffrischung von Heimtextilien.
- Er kann für die meisten Stoffe verwendet werden, wenn das Kleidungsstück aufgehängt ist, oder der Dämpfer leicht in vertikaler Position mit einer auf- und absteigenden Bewegung verwendet werden kann.
- HINWEIS: Der Kleidungsdämpfer ist so entworfen, dass er in vertikaler Position an aufgehängten Kleidungsstücken verwendet werden kann. Verwenden Sie den Kleidungs-

dämpfer nicht an Kleidungsstücken, die in einer horizontalen Position angebracht sind.

- Hängen Sie das Kleidungsstück auf einen Bügel und ziehen Sie den Stoff leicht mit einer Hand.
- Stellen Sie sicher, dass das Kleidungsstück von hinten belüftet wird.
- Stellen Sie sicher, dass die Taschen des Kleidungsstücks leer sind.
- HINWEIS: Es wird empfohlen, nicht auf Metallaccessoires zu dämpfen. Seien Sie vorsichtig und dämpfen Sie um die Metallaccessoires herum.

## VORHÄNGE DÄMPFEN

1. Waschen und trocknen Sie die Vorhänge je nach Stoffart wie angegeben.
2. Hängen Sie Vorhänge auf und dämpfen Sie sie, wenn sie aufgehängt sind.
3. Dehnen Sie den Vorhang mit einer Hand leicht, während Sie den Dampf anwenden, um Falten leichter zu entfernen.

## DAMPFEN VON POLSTERN

1. Der Kleidungsdämpfer kann zur Auffrischung von Polstern, Möbelbezügen sowie Möbel- und Zimmerkissen verwendet werden. Testen Sie vor dem Dampfen immer an einer kleinen, nicht sichtbaren Stelle des Stoffes.
2. Halten sie den Kleidungsdämpfer aufrecht und führen sie eine Auf- und Abwärtsbewegung durch. Bedampfen Sie den Stoff Ihrer Möbel leicht. Polster sollten entfernt und zum Bedampfen aufrecht gehalten werden. Lassen Sie die Kissen vollständig trocknen, bevor Sie sie auf die Möbel aufziehen

## NACH DER BENUTZUNG DES GERÄTS:

- Drücken Sie die Taste On/Off.
- Den Stecker aus der Netzdose ziehen.
- Das Wasser aus dem Wassertank gießen.
- Abkühlen lassen
- Reinigen Sie das Gerät.

## AUFSETZEN DES ZUBEHÖRS (ABB. 2)

- Achtung: Lassen Sie den Kleidungsdämpfer immer abkühlen, bevor Sie Zubehörteile montieren oder entfernen.



## MONTAGE DER ZUBEHÖRTEILE

1. Richten Sie den unteren, vorstehenden Teil der Gewebebürste an die untere Nut des Dampfkopfes aus.
2. Schieben Sie den Aufsatz, bis der überstehende obere Teil ebenfalls in die obere Nut des Dampfkopfes einrastet.

### WÄRMESCHUTZSCHALTER:

- Das Gerät ist mit einem Wärmeschutzschalter ausgestattet, wodurch es gegen Überhitzung geschützt ist.
- Schaltet sich das Gerät von selbst aus und nicht wieder ein, unterbrechen Sie die Stromzufuhr, warten Sie 15 Minuten und schalten es wieder ein.

## ENTKALKUNG

- Wenn das Gerät beginnt, langsamer Dampf zu produzieren, oder die Dampfproduktion stoppt und dann wieder beginnt, müssen Sie es möglicherweise entkalken. Unter Entkalken versteht man das Entfernen von Kalkablagerungen, die sich im Laufe der Zeit auf den Metallteilen des Kleidungsdämpfers bilden. Um die beste Leistung des Kleidungsdämpfers zu erhalten, entkalken Sie das Gerät von Zeit zu Zeit. Die Häufigkeit hängt von der Härte des verwendeten Wassers und der Häufigkeit der Verwendung des Produktes ab.

### METHODE:

1. Verwenden Sie zum Entkalken eine Lösung aus 1/3 weißem Essig und 2/3 Wasser im Wassertank.
  2. Schließen Sie das Gerät an eine Netzsteckdose an. Warten Sie, bis das rote Licht erlischt und drücken Sie dann die Dampftaste, bis die gesamte Menge im Tank verdampft ist. Dampftaste loslassen, Stecker aus der Steckdose ziehen und 30 Minuten abkühlen lassen.
- Wiederholen Sie den obigen Vorgang so oft wie nötig, bis Sie eine normale Dampfleistung erhalten, normalerweise 2 bis 3 Mal. Verwenden Sie bei jedem wiederholten Zyklus eine frische Essig- und Wasserlösung.
  - Lassen Sie am Ende der Entkalkung einen Zyklus mit destilliertem Wasser durch das Gerät laufen, bevor Sie das Produkt wieder verwenden.

## REINIGUNG

- Ziehen Sie den Stecker heraus und lassen Sie das Gerät abkühlen, bevor Sie mit der Reinigung beginnen.
- Reinigen Sie die elektrische Einheit und den Netzstecker mit einem feuchten Tuch und trocknen Sie diese danach ab. NIEMALS IN WASSER ODER EINE ANDERE FLÜSSIGKEIT EINTAUCHEN.
- Reinigen Sie das Gerät mit einem feuchten Tuch, auf das Sie einige Tropfen Reinigungsmittel geben, und trocknen Sie es danach ab.
- Verwenden Sie zur Reinigung des Geräts weder Löse- oder Scheuermittel, noch Produkte mit einem sauren oder basischen pH-Wert wie z.B. Lauge.
- Das Gerät nicht in Wasser oder andere Flüssigkeiten tauchen und nicht unter den Wasserhahn halten.

## MÖGLICHE PROBLEME

<b>Problem</b>	<b>Mögliche Lösungen</b>
Das Produkt erwärmt sich nicht	Prüfen Sie, ob der Hauptstecker richtig eingesteckt ist. Prüfen Sie die Stromversorgung. Überprüfen Sie die Ein-Taste.
Das Produkt erzeugt keinen Dampf	Überprüfen Sie den Wasserstand und dass der Wasserbehältereinlassdeckel richtig verschlossen ist. Drücken Sie die Dampfaktivierungstaste stärker als bisher Halten Sie den Kleidungsdämpfer in aufrechter Position.
Wasser läuft aus dem Wasserbehälter aus	Stellen Sie sicher, dass das Wasser nicht über dem MAX-Niveau steht. Stellen Sie sicher, dass der Wasserbehältereinlassdeckel fest verschlossen ist. Verwenden Sie den Kleidungsdämpfer immer in aufrechter Position gemäß der Bedienungsanleitung.
Das Produkt erzeugt ein lautes Brumm- oder Pumpgeräusch.	Prüfen Sie den Wasserstand; wenn kein oder wenig Wasser vorhanden ist, füllen Sie den Wassertank auf.
Das Produkt scheint Falten nur schwer zu entfernen.	Halten Sie den Kleidungsdämpfer aufrecht und spannen Sie den Stoff nach unten, um das beste Ergebnis zu erzielen.
Ich bin mir nicht sicher, wann ich die Stoffbürste verwenden soll.	Verwenden Sie es, wenn der Dampf den Stoff direkt berühren wird. Beim Dampfen von empfindlichen Stoffen, wie z. B. Seide, um das Risiko zu verringern, dass beim Dampfen Wasser auf das Kleidungsstück tropft
Verhindern Sie die Verfärbung der Metallteile des Kleidungsstücks.	Stellen Sie den Kleidungsdämpfer nicht direkt auf metallisches Zubehör.

## ITALIANO

### Spazzola a vapore GST1600

#### DESCRIZIONE

A	serbatoio dell'acqua
B	Pulsante apertura vapore
C	Pannello in acciaio inossidabile
D	Cavo di alimentazione
E	Pulsante on/off
F	Spia luminosa
G	Ugello di uscita del vapore
H	Manico
I	Accessorio capi delicati
J	Accessorio spazzola
K	Bicchieri di riempimento.

- Se il modello del Suo apparecchio non fosse dotato degli accessori anteriormente elencati, può acquistarli separatamente presso i punti di assistenza tecnica autorizzati.

#### PRECAUZIONI D'USO:

- Prima di ogni utilizzo, svolgere completamente il cavo dell'apparecchio.
- Non utilizzare l'apparecchio senza acqua.
- Utilizzare il manico per afferrare o spostare l'apparecchio.
- Non utilizzare l'apparecchio inclinato, né capovolgerlo.
- Non capovolgere l'apparecchio se è in funzione o collegato alla presa.
- Non forzare la capacità di lavoro dell'apparecchio.
- Scollegare l'apparecchio dalla rete prima di riempire il serbatoio d'acqua.
- Scollegare l'apparecchio dalla rete elettrica quando non è in uso e prima di effettuare qualsiasi operazione di pulizia, regolazione, ricarica o cambio di accessori.
- Conservare questo apparecchio fuori dalla portata dei bambini e/o persone con problemi fisici, mentali o di sensibilità o con mancanza di esperienza e conoscenza
- Non riporre l'apparecchio quando ancora caldo.

- Usare l'apparecchio, i suoi accessori e gli utensili secondo queste istruzioni, tenendo in considerazione le condizioni di lavoro e il lavoro da svolgere. Utilizzare l'apparecchio per operazioni diverse da quelle previste potrebbe causare una situazione di pericolo.
- Si consiglia l'uso di acqua distillata, specialmente se l'acqua di cui si dispone contiene qualche tipo di residuo o è del tipo "dura" (che contiene calcio o magnesio).
- Non lasciare mai l'apparecchio collegato alla rete elettrica e senza controllo. Si otterrà un risparmio energetico e si prolungherà la vita dell'apparecchio stesso.
- Non utilizzare l'apparecchio su nessuna parte del corpo di persone o animali.
- **AVVERTIMENTO:** Si possono formare delle condensazioni d'acqua sulle superfici e oggetti situati nelle vicinanze dell'apparecchio.

#### MODALITÀ D'USO

##### PRIMA DELL'USO:

- Assicurarsi di aver rimosso dal prodotto tutto il materiale di imballaggio.
- Alcune parti dell'apparecchio sono state leggermente lubrificate, pertanto potrebbe uscire del fumo quando si avvia l'apparecchio per la prima volta. Dopo un certo tempo il fumo cessa di uscire.
- Per eliminare l'odore che emana l'apparecchio quando viene utilizzato per la prima volta, si consiglia di tenerlo in funzionamento alla massima potenza per 2 ore in una stanza ben ventilata.
- Preparare l'apparecchio secondo la funzione che si desidera realizzare:
- Quando si utilizza il vaporizzatore per indumenti la prima volta, lasciarlo emettere vapore per alcuni minuti. Ciò contribuisce ad eliminare le impurità e gli odori, che potrebbero rimanere in seguito al processo di fabbricazione.
- Al primo utilizzo del vaporizzatore per indumenti è possibile che si desideri testarlo su un pezzo di tessuto vecchio, prima di usarlo sugli indumenti.

##### RIEMPIMENTO D'ACQUA: (FIG 1)

- È necessario riempire il serbatoio con acqua prima di avviare l'apparecchio.
- Estrarre il serbatoio premendo verso l'interno del prodotto.

- Aprire lo sportellino dell'apertura di riempimento.
- Riempire il serbatoio rispettando il livello MAX
- Chiudere lo sportellino dell'apertura di riempimento.
- Ricollocare il serbatoio nel suo alloggio, assicurandosi di incastrarlo correttamente.

#### **USO:**

- Svolgere completamente il cavo prima di inserire la spina.
- Collegare l'apparecchio alla rete elettrica.
- Premere il pulsante on/off
- La spia luminosa si illuminerà in rosso.
- Lasciar riscaldare l'apparecchio alcuni minuti.
- Attendere che la spia luminosa diventi verde, segnalando che l'apparecchio ha raggiunto la temperatura adeguata.
- Durante l'utilizzo dell'apparecchio, la spia luminosa (G) si accenderà e spegnerà automaticamente, indicando in questo modo il funzionamento degli elementi riscaldanti per mantenere la temperatura desiderata.
- Premere il pulsante del vapore per iniziare a vaporizzare.
- Orientare l'apparecchio per dirigere il flusso di vapore nella direzione desiderata.

#### **VAPORIZZATORE PER INDUMENTI:**

- Il vaporizzatore per indumenti è facile da usare ed è perfetto per eliminare le grinzhe o le pieghe dei vestiti e delle tende, oltre che per rivitalizzare tutti i tessuti della casa.
- Si può utilizzare sulla maggior parte dei tessuti, facendo attenzione che il capo sia appeso o che il vaporizzatore possa essere usato facilmente in posizione verticale, con un movimento ascendente e discendente sul capo.
- **NOTA:** il vaporizzatore per indumenti è progettato per l'utilizzo in posizione verticale su capi appesi. Non utilizzare il vaporizzatore su capi distesi in posizione orizzontale.
- Appendere il capo su una gruccia e stirare leggermente il tessuto con una mano.
- Verificare che ci sia ventilazione dietro il tessuto.
- Verificare che le tasche del capo siano vuote.
- **NOTA:** Si raccomanda di non vaporizzare su accessori di metallo. Agire con precauzione e vaporizzare attorno agli accessori di metallo.

#### **VAPORIZZARE TENDE**

1. Lavare ed asciugare le tende, seguendo le raccomandazioni per il tipo di tessuto.
2. Appendere le tende e utilizzare il vapore.
3. Stirare leggermente la tenda con una mano mentre si applica il vapore, per aiutare ad eliminare le pieghe più facilmente.

#### **VAPORIZZARE TAPPEZZERIE**

1. Il vaporizzatore per indumenti si può usare per aiutare a rinfrescare la tappezzeria, le fodere dei mobili e i cuscini. Prima di vaporizzare, eseguire sempre una prova su una piccola zona non visibile.
2. Tenere il vaporizzatore per indumenti in posizione verticale e muoverlo verso l'alto e verso il basso. Vaporizzare leggermente sul tessuto dei mobili. I cuscini devono essere rimossi e tenuti in posizione verticale per essere vaporizzati. Lasciare asciugare completamente i cuscini, prima di riposizionarli sui mobili.

#### **UNA VOLTA CONCLUSO L'UTILIZZO DELL'APPARECCHIO:**

- Premere il pulsante on/off
- Scollegare l'apparecchio dalla rete.
- Svuotare il serbatoio dell'acqua.
- Lasciare raffreddare
- Pulire l'apparecchio.

#### **INSERIMENTO DELL'ACCESSORIO (FIG 2)**

- **Attenzione:** Prima di inserire o estrarre gli accessori, lasciar sempre raffreddare il vaporizzatore.

#### **MONTAGGIO ACCESSORI**

1. allineare la parte inferiore della spazzola per tele, quella che sporge, con la scanalatura dell'ugello del vapore.
2. spingere l'accessorio finché la parte superiore, che sporge, non fa clic nella scanalatura superiore dell'ugello del vapore.

#### **PROTETTORE TERMICO DI SICUREZZA:**

- L'apparecchio possiede un dispositivo termico di sicurezza che lo protegge da qualsiasi surriscaldamento.
- Se l'apparecchio si sconnette da solo e non si riconnette, scollegarlo dalla presa e attendere circa 15 minuti prima di connetterlo di nuovo.

Se ancora non funziona, rivolgersi ad un centro d'assistenza tecnica autorizzato.

## **DISINCROSTAZIONE**

- Se l'apparecchio inizia a produrre vapore più lentamente oppure smette di produrlo e poi ricomincia, è possibile che sia necessario decalcificarlo. La decalcificazione elimina i depositi di calcio, che si formano con il passare del tempo sulle parti metalliche del vaporizzatore. Per ottenere un rendimento ottimale del vaporizzatore per indumenti, decalcificare l'unità regolarmente. La frequenza dipende dalla durezza dell'acqua utilizzata e dalla frequenza d'uso del prodotto

### **METODO:**

1. Per decalcificare, utilizzare una soluzione composta da 1/3 di aceto bianco e 2/3 di acqua del serbatoio.

2. Collegare l'unità a una presa di corrente. Attendere che su spenga la spia rossa e premere il pulsante del vapore finché tutta l'acqua del serbatoio non sia stata vaporizzata. Rilasciare il pulsante del vapore, scollegare dalla presa di corrente e lasciar raffreddare 30 minuti.

- Ripetere la procedura tutte le volte necessarie, finché non si ottenga una velocità normale del vapore: in genere da 2 a 3 volte. Ogni volta che si ripete un ciclo, utilizzare una nuova soluzione di aceto e acqua.
- Al termine della decalcificazione e prima di utilizzare nuovamente il prodotto, eseguire un ciclo con acqua distillata attraverso l'unità.

## **PULIZIA**

- Scollegare la spina dalla rete elettrica e aspettare che l'apparecchio si raffreddi, prima di eseguirne la pulizia.
- Pulire l'unità elettrica e il connettore di rete con un panno umido e poi asciugarli. **NON IMMERGERLI MAI IN ACQUA O IN QUALUNQUE ALTRO LIQUIDO.**
- Pulire il gruppo elettrico con un panno umido, quindi asciugarlo.
- Per la pulizia non impiegare solventi o prodotti a pH acido o basico, come la candeggina, né prodotti abrasivi.
- Non immergere l'apparecchio in acqua o altri liquidi, né lavarlo con acqua corrente.

## POSSIBILI PROBLEMI

<b>Problema</b>	<b>Possibili soluzioni</b>
Il prodotto non si riscalda	Verificare che la presa di corrente principale sia inserita correttamente Verificare la fonte di alimentazione Verificare il pulsante di accensione.
Il prodotto non produce vapore	Verificare il livello dell'acqua e che il coperchio di entrata del serbatoio dell'acqua sia correttamente posizionato. Premere con più forza il pulsante di attivazione del vapore Sorreggere il vaporizzatore in posizione verticale
L'acqua fuoriesce dal relativo serbatoio	Assicurarsi che l'acqua non superi il livello MASSIMO Assicurarsi che il coperchio di entrata del serbatoio dell'acqua sia ben chiuso. Utilizzare sempre il vaporizzatore in posizione verticale, come indicato nelle istruzioni di funzionamento.
Il prodotto emette un forte ronzio o un rumore di pompaggio	Verificare il livello dell'acqua: se non è presente acqua o il suo livello è basso, riempire nuovamente il serbatoio dell'acqua.
Il prodotto non elimina le pieghe facilmente	Sorreggere il vaporizzatore in posizione verticale e stirare la tessuto verso il basso per garantire risultati ottimali.
Non sono sicuro di quando devo usare la spazzola per la tessuto	Quando il vapore debba toccare direttamente il tessuto. Quando si vaporizzano tessuti delicati, come la seta, per ridurre il rischio di gocciolamenti dell'acqua durante la vaporizzazione.
Evitare la decolorazione degli accessori metallici del capo.	Non collocare il vaporizzatore per indumenti direttamente sugli accessori metallici.

# PORTUGUÊS

## Escova a vapor GST1600

### DESCRIÇÃO

A	Depósito de água
B	Botão de abertura de vapor
C	Painel em aço inoxidável
D	Cabo de alimentação
E	Botão on/off
F	Indicador de luz
G	Cabeça de saída de vapor
H	Pega
I	Acessório para roupas delicadas
J	Acessório escova
K	Copo de enchimento

- Caso o modelo do seu aparelho não disponha dos acessórios descritos anteriormente, pode adquiri-los separadamente nos Serviços de Assistência Técnica.

### UTILIZAÇÃO E CUIDADOS:

- Antes de cada utilização, estenda r completamente o cabo de alimentação do aparelho.
- Não coloque o aparelho em funcionamento sem água.
- Utilize a pega para segurar ou transportar o aparelho.
- Não utilize o aparelho inclinado ou invertido.
- Não vire o aparelho ao contrário enquanto estiver a ser utilizado ou ligado à corrente elétrica.
- Não force a capacidade de trabalho do aparelho.
- Desligue o aparelho da corrente antes de encher o depósito de água.
- Desligue o aparelho da corrente elétrica quando não estiver a utilizá-lo e antes de realizar qualquer operação de limpeza, ajuste, carregamento ou troca de acessórios.
- Este aparelho não está destinado a pessoas (incluindo crianças) que apresentem capacidades físicas, sensoriais ou mentais reduzidas, ou que tenham falta de experiência e conhecimento

- Não guarde o aparelho se ainda estiver quente.
- Utilize este aparelho e respetivos acessórios e ferramentas de acordo com estas instruções, tendo em conta as condições de trabalho e o trabalho a realizar. A utilização do aparelho para operações diferentes das previstas pode originar situações de perigo.
- Recomenda-se a utilização de água destilada, especialmente se a água que dispõe contém algum tipo de sujidade ou é do tipo "dura" (contém cálcio ou magnésio).
- Nunca deixe o aparelho ligado e sem vigilância. Além disso, poupará energia e prolongará a vida do aparelho.
- Não utilize o aparelho sobre nenhuma parte do corpo de uma pessoa ou animal.
- ADVERTÊNCIA: Pode ocorrer condensação de água nas superfícies e objectos situados nas proximidades do aparelho.

### MODO DE UTILIZAÇÃO

#### NOTAS PARA ANTES DA UTILIZAÇÃO:

- Certifique-se de que retirou todo o material de embalagem do produto.
- Aquando da primeira utilização, o aparelho poderá libertar fumos devido ao facto de algumas partes do aparelho terem sido levemente lubrificadas. Ao fim de pouco tempo, o fumo desaparecerá.
- Para eliminar o cheiro que o aparelho liberta aquando da primeira utilização, é recomendável colocá-lo em funcionamento na potência máxima durante 2 horas numa divisão bem ventilada.
- Prepare o aparelho consoante a função pretendida:
- Ao utilizar o vaporizador de roupa pela primeira vez, permita que liberte vapor por alguns minutos. Esta acção permite eliminar impurezas e odores que poderiam permanecer devido ao processo de fabrico.
- Ao utilizar o vaporizador de roupa pela primeira vez, recomenda-se testá-lo num pedaço de tecido antigo, antes de utilizá-lo com o seu vestuário.

#### ENCHIMENTO COM ÁGUA: (FIG 1)

- É imprescindível encher previamente o depósito com água antes de colocar o aparelho em funcionamento.
- Retire o depósito empurrando-o para dentro do produto

- Abra a tampa da boca de enchimento.
- Encha o depósito respeitando o nível MAX
- Feche a tampa do bocal de enchimento.
- Volte a colocar o depósito no respetivo alojamento, assegurando-se de que fica devidamente encaixado.

#### **UTILIZAÇÃO:**

- Desenrole completamente o cabo antes de o ligar à tomada elétrica.
- Ligue o aparelho à corrente elétrica.
- Prima o botão on/off
- O indicador piloto luminoso iluminar-se-á com cor vermelha.
- Deve aquecer o aparelho durante alguns minutos.
- Aguarde que o indicador luminoso mude para verde, o que indicará que o aparelho atingiu a temperatura adequada.
- Durante a utilização do aparelho, o indicador luminoso azul ligar-se-á e desligar-se-á de forma automática, indicando deste modo o funcionamento dos elementos de aquecimento para manter a temperatura pretendida.
- Prima o botão de vapor para começar a vaporizar.
- Oriente o aparelho para dirigir o fluxo de vapor na direção desejada.

#### **VAPORIZAR PEÇAS DE ROUPA:**

- O vaporizador de roupa é fácil de usar e é perfeito para eliminar rugas e pregas de roupa e cortinas, assim como para revitalizar a roupa de casa.
- Pode ser utilizado na maioria dos tecidos, sempre que a peça esteja pendurada ou quando o vaporizador possa ser utilizado facilmente na posição vertical, movimentando-o sobre a peça de forma ascendente e descendente.
- NOTA: o vaporizador de roupa foi concebido para ser utilizado na posição vertical sobre peças penduradas. Não utilize o vaporizador em peças de roupa que estejam em posição horizontal.
- Pendure a peça num cabide e estique ligeiramente o tecido com uma mão.
- Verifique se existe ventilação atrás do tecido.
- Verifique se os bolsos da peça estão vazios

- NOTA: Recomenda-se não vaporizar sobre peças de metal. Utilize o aparelho com cuidado e vaporize à volta de peças de metal.

#### **VAPORIZAR CORTINADOS**

1. Lave e seque os cortinados como se indica, de acordo com o tipo de tecido.
2. Pendure os cortinados e passe o vapor quando estiverem pendurados.
3. Estique ligeiramente o cortinado com uma mão enquanto vaporiza para ajudar a eliminar mais facilmente os vincos.

#### **VAPORIZAR TAPEÇARIAS**

1. O vaporizador de roupa pode ser utilizado para ajudar a refrescar tapeçarias, revestimentos de móveis e almofadas decorativas; antes de vaporizar, teste primeiro numa pequena área de to tecido que não fique visível.
2. Mantenha o vaporizador de roupa na posição vertical e utilize um movimento para cima e para baixo; vaporize suavemente sobre o tecido dos móveis, as almofadas decorativas devem ser retiradas do móvel e manter-se na posição vertical para limpar a vapor. Deixe que as almofadas sequem completamente antes de as voltar a colocar nos móveis.

#### **UMA VEZ CONCLUÍDA A UTILIZAÇÃO DO APARELHO:**

- Prima o botão on/off
- Desligue o aparelho da corrente elétrica.
- Retire a água do depósito.
- Deixe arrefecer
- Limpe o aparelho.

#### **MONTAR O ACESSÓRIO (FIG 2)**

- Atenção: Deixe sempre o vaporizador arrefecer antes de montar ou retirar los acessórios.
  - Montagem dos acessórios
1. Alinhe a parte inferior que sobressai da escova para o tecido com a ranhura inferior da cabeça de vapor.
  2. Empurre o acessório até que a parte superior que sobressai faça um clique e encaixe na ranhura superior da cabeça de vapor.



## **PROTETOR TÉRMICO DE SEGURANÇA:**

- O aparelho dispõe de um dispositivo térmico de segurança que o protege de qualquer sobreaquecimento.
- Se o aparelho se desligar sozinho e não se voltar a ligar, desligue-o da corrente e aguarde 15 minutos antes de o ligar novamente. Se continuar sem funcionar, dirija-se a um dos Serviços de Assistência Técnica autorizados.

## **DESCALCIFICAÇÃO**

- Se o aparelho começar a produzir vapor mais lentamente, ou deixar de produzir vapor e recomeçar novamente, é possível que tenha de o descalcificar. A descalcificação destina-se a eliminar os depósitos de cálcio que se formam ao longo do tempo nas partes metálicas do vaporizador. Para obter o melhor rendimento do vaporizador de roupa, descalcifique o aparelho de vez em quando. A frequência depende da dureza da água utilizada e a frequência de utilização do produto

## **MÉTODO:**

1. Para descalcificar, utilize uma solução de 1/3 de vinagre branco para 2/3 de água no depósito de água.

2. Ligue a máquina a uma tomada elétrica. Espere até que a luz vermelha se apague e, em seguida, prima o botão de vapor até que toda a quantidade de água do depósito se evapore. Solte o botão de vapor, desligue o aparelho da corrente e deixe-o arrefecer durante 30 minutos.

- Repita o procedimento anterior tantas vezes quanto as necessárias até obter uma velocidade de vapor normal, geralmente 2 a 3 vezes. A cada ciclo de repetição, utilize uma solução nova de vinagre e água.
- Execute um ciclo de água destilada ao finalizar a descalcificação antes de utilizar novamente o produto.

## **LIMPEZA**

- Desligue o aparelho da corrente elétrica e deixe-o arrefecer antes de iniciar qualquer operação de limpeza.
- Limpe o aparelho e o cabo elétrico com um pano húmido e seque-os de seguida. **NUNCA MERGULHE O APARELHO OU O CABO ELÉTRICO EM ÁGUA OU EM QUALQUER OUTRO LÍQUIDO.**
- Limpe o aparelho com um pano húmido com algumas gotas de detergente e seque-o de seguida.

- Não utilize solventes, produtos com um fator pH ácido ou básico como lixívia, nem produtos abrasivos para a limpeza do aparelho.

- Nunca mergulhe o aparelho dentro de água ou em qualquer outro líquido, nem o coloque debaixo da torneira.

### POSSÍVEIS PROBLEMAS

Problema	Soluções possíveis
O produto não aquece	Verifique se o cabo de alimentação está corretamente inserida Verifique a fonte de alimentação Verifique o botão de ligar/desligar.
O produto não produz vapor	Verifique o nível de água e se a tampa de enchimento do depósito de água está devidamente fechada. Prima o botão de ativação do vapor com mais força. Mantenha o vaporizador na posição vertical
O depósito verte água	Certifique-se de que a água não ultrapassa o nível MÁXIMO. Verifique se a tampa de enchimento do depósito de água está bem fechada. Utilize sempre o vaporizador em posição vertical de acordo com as instruções de funcionamento.
O produto está produzindo um forte zumbido ou ruído de bombagem	Verifique o nível da água; se não houver água no depósito ou se o seu nível estiver demasiado baixo, volte a encher o depósito de água.
O produto não parece eliminar facilmente os vincos	Mantenha o vaporizador na posição vertical e estique o tecido para baixo para assegurar os melhores resultados.
Não tenho a certeza de quando usar a escova no tecido	Utilize-a quando o vapor tocar diretamente no tecido. Ao vaporizar tecidos delicados, como a seda, para reduzir o risco de que a água goteje sobre o tecido a vaporizar
Evite a descoloração dos acessórios metálicos da peça de roupa	Não coloque diretamente o vaporizador de roupa sobre acessórios metálicos.

# CATALÀ

## Raspall de vapor GST1600

### DESCRIPCIÓ

A	Tanc d'aigua
B	Botó d'obertura de vapor
C	Tauler d'acer inoxidable
D	Cable d'alimentació
E	Botó on/off
F	Indicador de llum
G	Capçal de sortida de vapor
H	Màneg
I	Accessori peces delicades
J	Accessori raspall
K	Vas d'ompliment

- En el cas que el model del vostre aparell no disposi dels accessoris descrits anteriorment, aquests també poden adquirir-se per separat als Serveis d'Assistència Tècnica.

### UTILITZACIÓ I CURA:

- Abans de cada ús, esteneu completament el cable d'alimentació de l'aparell.
- No engegueu l'aparell sense aigua.
- Feu ús del màneg per agafar o transportar l'aparell.
- No feu servir l'aparell inclinat ni el capgireu.
- No capgireu l'aparell mentre estigui en ús o connectat a la xarxa.
- No forceu la capacitat de treball de l'aparell.
- Desendolieu l'aparell de la xarxa abans d'omplir el dipòsit d'aigua.
- Desconnecteu l'aparell de la xarxa si no el feu servir i abans de qualsevol operació de neteja, ajustament, càrrega o canvi d'accessoris.
- Manteniu l'aparell fora de l'abast dels nens i/o persones amb capacitats físiques, sensorials o mentals reduïdes o falta d'experiència i coneixement.
- No deseu l'aparell si encara està calent.

- Feu servir aquest aparell, així com els seus accessoris i eines, d'acord amb aquestes instruccions i tenint en compte les condicions de treball i el que heu de fer. Fer servir l'aparell per a operacions diferents de les previstes podria causar una situació de perill.
- Es recomana l'ús d'aigua destil·lada, especialment si la vostra aigua conté algun tipus de fang o és del tipus "dura" (que conté calci o magnesi).
- No deixeu mai l'aparell connectat i sense vigilància. A més, estalviareu energia i perllongareu la vida de l'aparell.
- No feu servir l'aparell sobre cap part del cos d'una persona o animal.
- **ADVERTÈNCIA:** Poden provocar-se condensacions d'aigua a les superfícies i els objectes situats als voltants de l'aparell.

### INSTRUCCIONS D'ÚS

#### NOTES PRÈVIES A L'ÚS:

- Assegureu-vos que heu retirat tot el material d'emalatge del producte.
- Algunes parts de l'aparell han estat greixades lleugerament. És que això que quan engegueu l'aparell per primera vegada potser desprengui un fum lleuger. Aquest fum cessarà al cap de poc temps.
- Per eliminar l'olor que desprèn l'aparell quan el feu servir per primera vegada, us recomanem que el tingueu en marxa a potència màxima durant 2 hores en una habitació ben ventilada.
- Prepareu l'aparell segons la funció que vulgueu feu servir:
- Quan feu servir el vaporitzador de peces per primera vegada, deixeu anar vapor durant uns minuts. Això contribueix a eliminar les impureses i els olors que hi podrien romandre a causa del procés de fabricació.
- Quan feu servir el vaporitzador de peces per primera vegada, és possible que vulgueu provar-lo primer en un tros de tela vell.

#### OMPLIMENT D'AIGUA: (FIG 1)

- És imprescindible haver omplert el dipòsit amb aigua abans d'engegar l'aparell.
- Traieu el dipòsit pressionant cap a dins del producte
- Obriu la tapa de la boca d'ompliment.
- Ompliu el dipòsit respectant el nivell MAX.

- Tanqueu la tapa de la boca d'ompliment.
- Torneu a col·locar el dipòsit al seu lloc i asse-  
gureu-vos que estigui ben encaixat.

#### **ÚS:**

- Esteneu completament el cable abans d'endol-  
lar l'aparell.
- Connecteu l'aparell a la xarxa elèctrica.
- Premeu el botó d'ON/OFF
- El pilot lluminós s'il·luminarà de color vermell.
- Deixeu escalfar l'aparell uns minuts.
- Espereu que el pilot lluminós canviï a verd per  
assenyalar que l'aparell ha assolit la tempera-  
tura adequada.
- Durant l'ús de l'aparell, el pilot lluminós es con-  
nectarà i desconnectarà de manera automàtica  
per indicar el funcionament dels elements cale-  
factors per a mantenir la temperatura desitjada.
- Premeu el botó de vapor per començar a  
vaporitzar.
- Orienteu l'aparell per dirigir el flux de vapor a la  
direcció desitjada.

#### **VAPORITZAR PECES:**

- El vaporitzador de peces és fàcil d'usar i és  
perfecte per a eliminar arrugues o plecs de la  
roba i de les cortines, així com revitalitzar els  
tèxtils de la llar.
- Es pot fer servir en la majoria de teixits,  
sempre que la peça estigui penjada o on una  
posició en què el vaporitzador pugui ser utilit-  
zat fàcilment en una posició vertical, movent-lo  
sobre la peça en un moviment ascendent i  
descendent.
- NOTA: el vaporitzador de peces està dissenyat  
per a ser utilitzat en una posició vertical sobre  
peces penjades. Abstenu-vos de fer servir  
el vaporitzador en peces col·locades en una  
posició horitzontal.
- Pengeu la peça d'una perxa i estireu lleugera-  
ment la tela amb una mà.
- Comproveu que hi hagi ventilació darrere de  
la tela.
- Comproveu que les butxaques de la peça  
estiguin buides.
- NOTA: Es recomana no vaporitzar sobre  
accessoris de metall. Actueu amb cura i vapo-  
ritzau al voltant dels accessoris de metall.

#### **VAPORITZAR CORTINES**

1. Renteu i eixugueu les cortines com s'indica,  
segons el tipus de tela.
2. Pengeu les cortines i poseu-hi vapor quan  
estiguin penjades.
3. Estireu lleugerament la cortina amb una mà  
mentre apliqueu vapor per ajudar a eliminar les  
arrugues més fàcilment.

#### **VAPORITZAR TAPISSERIA**

1. El vaporitzador de peces es pot fer servir per  
a ajudar a refrescar la tapissèria, les fundes dels  
mobles i els coixins dels mobles i de l'habitació.  
Abans de vaporitzar, proveu sempre en una àrea  
petita de la tela que no es vegi.
2. Manteniu el vaporitzador de peces en posició  
vertical i feu servir un moviment cap amunt i cap  
avall. Vaporitzeu lleugerament sobre la tela dels  
mobles. Els coixins s'han de treure i s'han de  
mantenir en posició vertical per vaporitzar-los.  
Deixeu que els coixins s'eixuguin completament  
abans de col·locar-los en els mobles.

#### **UN COP FINALITZAT L'ÚS DE L'APARELL:**

- Premeu el botó d'ON/OFF
- Desendolieu l'aparell de la xarxa elèctrica.
- Retireu l'aigua del dipòsit.
- Deixeu refredar
- Netegeu l'aparell.

#### **ACOBLEU-HI L'ACCESSORI (FIG. 2)**

- Atenció: Deixeu sempre que el vaporitzador es  
refredi abans d'acoblar o treure els accessoris.

#### **MUNTATGE ACCESSORIS**

1. Alineu la part inferior que sobresurt del raspall  
per a tela a la ranura inferior del capçal de vapor.
2. Empenteu l'accessori fins que la part superior  
que sobresurt també faci clic a la ranura superior  
del capçal de vapor.

#### **PROTECTOR TÈRMIC DE SEGURETAT:**

- L'aparell disposa d'un dispositiu tèrmic de  
seguretat que protegeix l'aparell de qualsevol  
sobreescaïment.

- Si l'aparell es desconnecta per si mateix i no torna a connectar-se, procedir a desconnectar de la xarxa, esperar uns 15 minuts abans de tornar a connectar-lo. Si encara no funciona, acudir a un dels serveis d'assistència tècnica autoritzats.

## **DESCALCIFICACIÓ**

- Si l'aparell comença a produir vapor més lentament, o deixa de produir vapor i després comença de nou, és possible que hàgiu de descalcificar-lo. La descalcificació es refereix a eliminar els dipòsits de calci que es formen amb el temps en les parts metàl·liques del vaporitzador. Per obtenir el millor rendiment del vaporitzador de peces, descalcifiqueu la unitat de tant en tant. La freqüència depèn de la duresa de l'aigua que s'hi fa servir i de la freqüència d'ús del producte

### **MÈTODE:**

1. Per descalcificar, feu servir una solució d'1/3 de vinagre blanc i 2/3 d'aigua en el tanc d'aigua.

2. Connecteu la unitat a una presa de corrent. Espereu fins que la llum vermella s'apagui i després premeu el botó de vapor fins que tota la quantitat del dipòsit s'hagi vaporitzat. Deixeu anar el botó de vapor, desendolieu de la presa de corrent i deixeu refredar durant 30 minuts.

- Repetiu el procediment anterior totes les vegades que calgui fins obtenir una velocitat de vapor normal, generalment de 2 a 3 vegades. Amb cada cicle que repetiu, feu servir una solució nova de vinagre i aigua.
- Executeu un cicle d'aigua destil·lada a través de la unitat quan acabi la descalcificació abans de tornar a fer servir el producte.

## **NETEJA**

- Desendolieu l'aparell de la xarxa i deixeu-lo refredar abans de dur a terme qualsevol operació de neteja.
- Netegeu el conjunt elèctric i el connector de xarxa amb un drap humit i eixugueu-los després. **NO ELS SUBMERGIU MAI EN AIGUA NI EN CAP ALTRE LÍQUID.**
- Netegeu l'aparell amb un drap humit impregnant amb unes gotes de detergent i després eixugueu-lo.
- No feu servir dissolvents ni productes amb un factor pH àcid o bàsic com el lleixiu ni productes abrasius per netejar l'aparell.
- No submergiu l'aparell en aigua ni en cap altre líquid, ni el poseu sota l'aixeta.

## POSSIBLES PROBLEMES

Problema	Possible solució
El producte no escalfa	Comproveu que l'endoll principal estigui inserit correctament Comproveu la font d'alimentació Comproveu el botó d'engegada.
El producte no fa vapor	Comproveu el nivell de l'aigua i que la tapa d'entrada del dipòsit d'aigua estigui ben tapada. Premeu el botó d'activació de vapor amb més força Sosteniu el vaporitzador en posició vertical.
L'aigua es vessa des del dipòsit d'aigua	Assegureu-vos que l'aigua no estigui per damunt del nivell MÀXIM. Assegureu-vos que el tap d'entrada del tanc d'aigua estigui ben tancat. Feu servir sempre el vaporitzador en posició vertical segons les instruccions de funcionament.
El producte està produint un brunzit o bombament fort	Comproveu el nivell d'aigua. Si no hi ha aigua o el nivell d'aigua és baix, ompliu el dipòsit d'aigua.
El producte no sembla eliminar les arrugues amb facilitat	Sosteniu el vaporitzador en posició vertical i estireu la tela cap avall per assegurar els millors resultats.
No estic segur de quan fer servir el raspall per a la tela	Feu-lo servir quan el vapor vagi a tocar directament la tela. Quan vaporitzeu teles delicades, com la seda, per reduir el risc que l'aigua degoti sobre la peça
Evitar la decoloració dels accessoris metàl·lics de la peça	No poseu directament el vaporitzador de peces sobre els accessoris metàl·lics.

## NEDERLANDS

### Stoomborstel GST1600

#### BESCHRIJVING

- A Waterreservoir
- B Stoomknop
- C Roestvrij stalen paneel
- D Voedingskabel
- E On/Off Knop
- F Controlelampje
- G Stoomuitvoer
- H Handvat
- I Accessoire voor delicate kledingstukken
- J Hulpstuk borstel
- K Vulbeker

- Mocht het model van uw apparaat niet beschikbaar over de hiervoor beschreven hulpstukken, dan kunt u deze ook apart verkrijgen bij de Technische Service.

#### GEbruik EN ONDERHOUD:

- Rol voor gebruik de voedingskabel van het apparaat volledig af.
- Zet het apparaat niet aan zonder water.
- Gebruik de handgreep om het apparaat op te tillen of te verplaatsen.
- Gebruik het apparaat niet wanneer het scheef staat en keer het niet om.
- Keer het apparaat niet om terwijl het in gebruik is of aangesloten is op het lichtnet.
- Overschrijd de maximale capaciteit van het apparaat niet.
- Haal de stekker uit het stopcontact alvorens het waterreservoir te vullen.
- Haal de stekker van het apparaat uit het stopcontact wanneer het niet in gebruik is en voordat u begint met het schoonmaken, instellen, plaatsen of verwisselen van accessoires.
- Houd dit apparaat buiten bereik van kinderen en/of personen met lichamelijke, zintuiglijke of geestelijke beperkingen, of met een gebrek aan ervaring en kennis.

- Berg het apparaat niet op als het nog warm is.
- Volg deze aanwijzingen altijd nauwgezet op bij gebruik van het apparaat en zijn accessoires en hulpmiddelen. Houd altijd rekening met de omstandigheden en de uit te voeren werkzaamheden. Het gebruik van het apparaat voor andere dan de voorziene doeleinden kan gevaarlijk zijn.
- Het gebruik van gedistilleerd water wordt aanbevolen, met name als het kraanwater troebel of „hard“ is (wanneer het kalk of magnesium bevat).
- Laat het apparaat nooit zonder toezicht aan staan. U bespaart hierdoor energie en verlengt tevens de levensduur van het apparaat.
- Gebruik het apparaat niet op lichaamsdelen van mens of dier.
- WAARSCHUWING: Op oppervlakken en voorwerpen in de buurt van het apparaat kan zich condens vormen.

## GEbruIKSAANWIJZING

### OPMERKINGEN VOORAFGAAND AAN HET GEbruIK:

- Controleer dat al het verpakkingsmateriaal van het product verwijderd is.
- Enkele delen van het apparaat zijn licht gesmeerd, waardoor het apparaat bij het eerste gebruik enigszins kan roken. Na korte tijd stopt dit vanzelf.
- Zet het apparaat bij het eerste gebruik ongeveer 2 uur op de hoogste stand, het liefst in een goed geventileerde ruimte, om de fabrieksgeur te verwijderen.
- Bereid het apparaat voor op de gewenste functie:
- Laat de kledingstomer bij het eerste gebruik gedurende enige minuten stoom produceren. Hierdoor worden verontreinigen en de ongewenste geur ten gevolge van het fabricatieproces verwijderd.
- Het verdient aanbeveling de kledingstomer bij het eerste gebruik uit te proberen op een oude lap voordat u uw kleding gaat stomen.

### WATER BIJVULLEN: (FIG 1)

- Men moet het reservoir met water vullen alvorens het apparaat aan te zetten.
- Verwijder het reservoir door het in het apparaat te drukken

- Open het deksel van de vulmond.
- Vul het reservoir, let hierbij op het maximale waterniveau MAX
- Sluit het deksel van de vulmond.
- Plaats het reservoir opnieuw in de houder en zorg ervoor dat het goed vast zit.

#### **GEbruIK:**

- Rol de kabel helemaal af alvorens de stekker in het stopcontact te steken.
- Steek de stekker in het stopcontact.
- Druk op de ON/OFF knop.
- Het controlelampje gaat rood branden.
- Laat het apparaat enkele minuten opwarmen.
- Wacht to het controlelampje groen wordt, hetgeen aangeeft dat het apparaat de gewenste temperatuur bereikt heeft.
- Tijdens het gebruik zal het controlelampje automatisch aan en uit gaan, wat aangeeft dat de verwarmingselementen de juiste temperatuur behouden.
- Druk op de stoomknop om te beginnen met stomen.
- Richt het apparaat zodanig dat de stoom de gewenste richting opgaat.

#### **KLEDING STOMEN:**

- De kledingstomer is makkelijk te gebruiken en ideaal om kreukels en vouwen uit kleding en gordijnen te strijken en om huiselijk textiel te verfrissen.
- Het is geschikt voor bijna alle stoffen, mits het kledingstuk opgehangen is of de kledingstomer makkelijk verticaal toegepast kan worden in een op- en neergaande beweging.
- **OPMERKING:** de kledingstomer is bedoeld om in verticale stand bij opgehangen kledingstukken gebruikt te worden. Gebruik de kledingstomer niet op horizontaal gedrapeerde kledingstukken.
- Hang het kledingstuk op een hanger en strijk het met de hand glad.
- Controleer dat de achterzijde van de textiel geventileerd is.
- Controleer dat de zakken van het kledingstuk leeg zijn.
- **OPMERKING:** Het wordt afgeraden metalen accessoires te stomen. Wees voorzichtig en vermijd de metalen accessoires bij het stomen.

#### **GORDIJNEN STOMEN**

1. Was en droog de gordijnen al naar gelang het soort stof.
2. Hang de gordijnen op en stoom ze ter plekke.
3. Strek de gordijnen tijdens het stomen met een hand uit om de kreukels beter te verwijderen.

#### **BEKLEDING STOMEN**

1. De kledingstomer kan ook gebruikt worden om de bekleding en hoezen van meubels, kussens en kamers te verfrissen. Probeer de kledingstomer altijd uit op een klein stuk van de stof dat niet zichtbaar is.
2. Houd de kledingstomer verticaal en maak een op- en neergaande beweging. Pas de stoom voorzichtig toe op de stof van uw meubels. Verwijder de kussens en houd ze verticaal bij het stomen. Laat de kussens geheel drogen voordat u ze opnieuw in de meubels plaatst.

#### **NA GEbruIK VAN HET APPARAAT:**

- Druk op de ON/OFF knop.
- Trek de stekker uit het stopcontact.
- Giet het reservoir leeg.
- Laat afkoelen
- Reinig het apparaat.

#### **HET ACCESSOIRE AANKOPPELEN (FIG 2)**

- Let op: Laat de kledingstomer altijd afkoelen voordat u accessoires aankoppelt of verwijdert.

#### **MONTAGE VAN ACCESSOIRES**

1. Steek het uitstekende deel op de onderkant van de textielborstel in de onderste gleuf van de stoomkop.
2. Druk op de accessoire totdat het uitstekende deel aan de bovenkant vastklikt in de bovenste gleuf van de stoomkop.

#### **THERMISCHE BEVEILIGING:**

- Dit apparaat beschikt over een thermische beveiliging die het apparaat tegen oververhitting beveiligd.
- Wanneer het apparaat spontaan uitschakelt en niet opnieuw inschakelt, trek de stekker uit het stopcontact en wacht 15 minuten alvorens de stekker opnieuw in het stopcontact te steken. Indien het apparaat dan nog steeds niet werkt, neem contact op met een erkende technische dienst.



## ONTKALKING

- Wanneer de stoomproductie van het apparaat afneemt, of wanneer het apparaat stopt en opnieuw opstart, is het waarschijnlijk dat men het moet ontkalken. Ontkalking is het verwijderen van de kalkaanslag die zich afzet op de metalen delen van de stomer. Voor optimale prestaties van de kledingstomer moet men het apparaat zo nu en dan ontkalken. De frequentie van ontkalken hangt af van de hardheid van het water en de intensiteit van het gebruik van het apparaat

### WERKWIJZE:

1. Ontkalk het apparaat door het reservoir te vullen met 1/3 schoonmaakazijn en 2/3 water.
  2. Steek de stekker van het apparaat in het stopcontact. Wacht to het rode licht uitgaat en druk vervolgens op de stoomknop totdat het hele reservoir leeg is. Laat de stoomknop los, trek de stekker uit het stopcontact en laat het apparaat 30 minuten afkoelen.
- Herhaal de bovenstaande procedure zo vaak als nodig totdat de stoomproductie weer normaal is, in het algemeen 2 tot 3 keer. Gebruik een vers mengsel van azijn en water in elke cyclus.
  - Na het ontkalken, doorloop deze cyclus met gedestilleerd water voordat u het apparaat weer in gebruik neemt.

## REINIGING

- Trek de stekker uit het stopcontact en laat het apparaat afkoelen alvorens het te reinigen.
- Maak het elektrische systeem en de stekker schoon met een vochtige doek en droog ze af. **DOMPEL DE ONDERDELEN NOOIT IN WATER OF EEN ANDERE VLOEISTOF ONDER.**
- Maak het apparaat schoon met een vochtige doek met een paar druppels afwasmiddel en droog het daarna goed af.
- Gebruik geen oplosmiddelen of producten met een zure of basische pH zoals bleekwater, noch schuurmiddelen, om het apparaat schoon te maken.
- Dompel het apparaat niet onder in water of een andere vloeistof en houd het niet onder de kraan.

## MOGELIJKE PROBLEMEN

<b>Probleem</b>	<b>Mogelijke oplossing</b>
Het apparaat wordt niet warm	Controleer dat de stekker goed in het stopcontact zit Controleer de voedingsspanning Controleer de aan-knop.
Het apparaat maakt geen stoom	Controleer het waterniveau en dat de vuldop van het waterreservoir goed gesloten is. Druk harder op de stoomknop Houd de stomer verticaal.
Er lekt water uit het waterreservoir	Controleer dat het water niet boven het MAXIMUM niveau staat. Controleer dat de vuldop van het waterreservoir goed gesloten is. Gebruik de stomer altijd in verticale stand, in overeenstemming met de gebruiksaanwijzing.
Het product maakt een krachtig zoemgeluid of pompt hard	Controleer het waterniveau; als het reservoir leeg is of weinig water bevat, vul het bij.
Het kost het product moeite kreukels te verwijderen	Houd de stomer verticaal en rek de stof naar beneden uit voor een optimaal resultaat.
Ik weet niet zeker wanneer ik de kledingborstel moet gebruiken	Gebruik de borstel wanneer de stoomkop de stof direct kan aanraken. Bij het stomen van delicate textiel, zoals zijde, vermindert men zo het risico dat er water druppelt op de te stomen kledingstukken
Voorkom verkleuring van metalen accessoires van de kleding	Richt de kledingstomer niet direct op de metalen accessoires.

# POLSKI

## Szczotka parowa GST1600

### OPIS

A	Zbiornik na wodę
B	Przycisk otwarcia pary
C	Panel ze stali nierdzewnej
D	Kabel zasilający
E	Przycisk On/ OFF
F	Wskaźnik światła
G	Głowica wylotu wody
H	Rękaw
I	Akcesorium do delikatnych ubrań
J	Końcówka szczotki
K	Pojemnik do napełniania

- W przypadku, jeśli model Państwa urządzenia nie posiada opisanych powyżej akcesoriów, te można również nabyć osobno w Serwisie Technicznym.

### UŻYWANIE I KONSERWACJA:

- Przed każdym użyciem, rozwinąć całkowicie przewód zasilania urządzenia
- Nie włączać urządzenia jeśli nie zawiera wody.
- Aby przenosić urządzenia, należy używać uchwytów.
- Nie należy używać urządzenia, gdy jest przechylone ani do góry dnem.
- Nie obracać urządzenia, kiedy jest ono w użyciu lub kiedy jest podłączone do sieci.
- Nie przeciążać urządzenia ponad dopuszczalne normy wydajności pracy.
- Przed przystąpieniem do napełniania zbiornika wodą wyłączyć urządzenie z prądu.
- Wyłączać urządzenie z prądu, jeśli nie jest ono używane i przed przystąpieniem do jakiegokolwiek czyszczenia.
- Przechowywać urządzenie w miejscu niedostępnym dla dzieci i/lub osób o ograniczonych zdolnościach fizycznych, dotykowych lub mentalnych oraz nie posiadających doświadczenia lub znajomości tego typu urządzeń.

- Nie chować jeśli jest jeszcze gorące.
- Urządzenie i jego akcesoria należy używać zgodnie z powyższą instrukcją obsługi, używanie go do innych celów niż opisane może powodować niebezpieczeństwo. Nie należy używać go do innych celów niż przeznaczony, gdyż może to spowodować zagrożenie dla zdrowia.
- Zalecane jest używanie wody destylowanej do napełniania żelazka, zwłaszcza gdy woda z sieci wodociągowej jest „twarda” (zawiera wapń lub magnez).
- Nie pozostawiać nigdy urządzenia podłączonego i bez nadzoru. W ten sposób zaoszczędzi się energię i przedłuży okres użytkowania urządzenia.
- Nie używać urządzenia na żadnej części ciała ludzkiego lub na zwierzętach.
- **OSTRZEŻENIE:** Mogą powstawać kondensacje wody na powierzchniach i w przypadku przedmiotów znajdujących się w pobliżu urządzenia.

## SPOSÓB UŻYCIA

### UWAGI PRZED UŻYCIEM:

- Upewnić się, że z opakowania zostały wyjęte wszystkie elementy urządzenia.
- Niektóre części żelazka zostały delikatnie natłuszczone i dlatego w czasie pierwszego włączenia może wydobywać się z niego para. Po krótkim czasie para powinna zniknąć.
- Aby pozbyć się zapachu, jaki wydostaje się z urządzenia przy jego pierwszym użyciu, zaleca się włączyć urządzenie na maksymalną moc przez 2 godziny w dobrze wentylowanym pomieszczeniu.
- Przygotowanie urządzenia do pracy w zależności od czynności, którą będzie wykonywać:
- Korzystając z parownicy ubrań po raz pierwszy należy pozwolić, aby para wydobywała się swobodnie przez parę minut. Pozwoli to na wyeliminowanie nieczystości i zapachów, które mogły nagromadzić się w procesie produkcji.
- Korzystając z parownicy ubrań po raz pierwszy, należy ją wypróbować na starym kawałku tkaniny, zanim użyjemy jej na swoim ubraniu.

### NAPEŁNIANIE POJEMNIKA WODĄ: (FIG 1)

- Należy koniecznie napełnić pojemnik wodą przed włączeniem urządzenia.

- Wyjąć zbiornik, wciskając go do środka urządzenia.
- Otworzyć przykrywkę otworu pojemnika.
- Napełnić pojemnik, nie przekraczając maksymalnego poziomu MAX
- Zamknąć przykrywkę otworu pojemnika.
- Włożyć pojemnik na filtr do przegrody, upewniając się, że jest poprawnie zamontowany.

### UŻYCIE:

- Całkowicie rozwinąć kabel przed podłączeniem urządzenia.
- Podłączyć urządzenie do prądu.
- Nacisnąć przycisk on/off
- Lampka kontrolna zaświeci się na czerwono..
- Nie grać urządzenia przez około minutę.
- Zaczekać, aż lampka kontrolna zmieni kolor na zielony, co oznacza, że urządzenie uzyskało odpowiednią temperaturę.
- W trakcie pracy urządzenia zielona lampka kontrolna włącza się i wyłącza automatycznie, wskazując funkcjonowanie elementów grzewczych utrzymujących żądaną temperaturę.
- Nacisnąć przycisk para, aby rozpocząć użycie pary.
- Ustawić urządzenie w taki sposób, aby para wylatywała w pożądanym kierunku..

### PRASOWANIE UBRĄŃ PARĄ:

- Parownica do ubrań jest łatwa w użyciu i idealna do usuwania zagnieceń lub fałd ubrań i zasłon, a także w celu odświeżenia tekstyliów domowych.
- Można ją stosować do większości tkanin, pod warunkiem, że ubranie będzie zawieszane lub gdzie parownica może być używana z łatwością w pozycji pionowej, przemieszczając ją po ubraniu w górę i w dół.
- UWAGA: parownica do ubrań jest przeznaczona do stosowania w pozycji pionowej na zawieszanych ubraniach. Powstrzymać się od stosowania parownicy na ubraniach umieszczonych w pozycji poziomej.
- Powiesić ubranie na wieszaku i wygładzić lekko ręką tkaninę.
- Upewnić się, że istnieje wentylacja z tyłu tkaniny.
- Upewnić się, że kieszenie ubrania są puste.

- UWAGA: Zaleca się nie nanosić pary na elementy i akcesoria metalowe. Należy postępować ostrożnie rozpylając parę wokół akcesoriów metalowych.

### PRASOWANIE ZASŁON PARĄ

1. Wyprać i suszyć zasłony zgodnie ze wskazaniami dot. rodzaju tkaniny.
2. Powiesić zasłony i prasować parą, gdy są zawieszane.
3. Naciągnąć delikatnie zasłonę ręką, kiedy niosimy, aby ułatwić wyeliminowanie zagnieceń.

### PRASOWANIE TAPICERKI PARĄ

1. Parownica do ubrań może być używana do odświeżania tapicerki, pokrowców na meble, poduszek do mebli i poduszek do pokoju. Przed parowaniem zawsze należy spróbować małej powierzchni tkaniny, która nie jest widoczna.
2. Trzymać parownicę do ubrań w pozycji pionowej i używać ruchu w górę i w dół, lekko parując na tkaninie mebli, poduszki muszą być usunięte i utrzymywane w pozycji pionowej w trakcie aplikacji pary. Poduszki powinny całkowicie wyschnąć zanim ponownie zostaną ułożone na swoim miejscu.

### PO ZAKOŃCZENIU KORZYSTANIA Z URZĄDZENIA:

- Nacisnąć przycisk on/off
- Wyłączyć z sieci elektrycznej.
- Wylać wodę z pojemnika.
- Pozostawić do ostygnięcia
- Wyczyścić urządzenie.

### ZAŁOŻENIE AKCESORIUM (FIG. 2)

- UWAGA : Przed zamontowaniem lub wymontowaniem akcesoriów należy zawsze poczekać, aż parownica ostygnie.

### MONTAŻ KOŃCÓWEK

1. wyrównać wystającą dolną część szczotki do dolnego otworu w głowicy pary.
2. popychać końcówkę, aż wystająca górna część zatrzaśnie się w górnej szczelinie głowicy pary.

### OCHRONA PRZED PRZEGRZANIEM:

- Urządzenie posiada termiczny system bezpieczeństwa, który chroni je przed przegrzaniem.

- Jeśli urządzenie się samo wyłącza i nie włącza się ponownie, należy je odłączyć od prądu, odczekać około 15 minut przed ponownym podłączeniem go. Jeśli nadal nie działa, skontaktować się z jednym z autoryzowanych serwisów technicznych.
- Nie zanurzać urządzenia w wodzie ni innej cieczy, nie wkładać pod kran.

## **ODWAPNIENIE**

- Jeśli urządzenie zacznie produkować parę wolniej lub przestanie produkować parę, a następnie zacznie ponownie działać, może być konieczne odkamienienie. Odwapnienie oznacza usuwanie osadów wapnia, które z czasem tworzą się w metalowych częściach parownika. Aby zapewnić najlepsze działanie parownicy do ubrań, należy od czasu do czasu usuwać kamień z urządzenia. Częstotliwość zależy od twardości używanej wody i częstotliwości stosowania urządzenia.

## **SPOSÓB:**

1. Aby odwapnić, użyć roztworu 1/3 białego octu i 2/3 wody w zbiorniku wody.

2. Podłączyć urządzenie do gniazdka elektrycznego. Poczekać, aż czerwony wskaźnik zgaśnie, a następnie naciśnąć przycisk włączania pary, aż cała ilość pary w zbiorniku się wyparuje. Zwolnić przycisk włączania pary, wyjąć wtyczkę urządzenia z gniazdka elektrycznego i poczekać 30 minut, aż urządzenie ostygnie.

- Powtórzyć powyższe czynności tyle razy, ile jest to konieczne, aż do uzyskania normalnej prędkości pary, zazwyczaj od 2 do 3 razy. W każdym cyklu należy użyć nowego roztworu octu i wody.
- Przed ponownym użyciem produktu należy przepuścić przez urządzenie cykl wody destylowanej pod koniec procesu odwapniania.

## **CZYSZCZENIE**

- Odłączyć urządzenie z sieci i pozostawić aż do ochłodzenia przed przystąpieniem do jakiegokolwiek czyszczenia.
- Czyścić zespół elektryczny i wtyczkę wilgotną ściereczką i po czym zaraz wysuszyć. **NIE ZANURZAĆ NIGDY W WODZIE ANI W INNEJ CIECZY.**
- Czyścić urządzenie wilgotną szmatką zmoczoną kilkoma kroplami płynu i następnie osuszyć.
- Nie używać do czyszczenia urządzenia rozpuszczalników, ani produktów z czynnikiem pH takich jak chlor, ani innych środków żrących.

## MOŻLIWE PROBLEMY

<b>Problem</b>	<b>Możliwe rozwiązanie</b>
Urządzenie nie nagrzewa się.	Sprawdzić, czy główna wtyczka jest prawidłowo włożona. Sprawdzić zasilanie. Sprawdzić przycisk ON.
Urządzenie nie wytwarza pary	Sprawdzić poziom wody i upewnić się, że pokrywa wlotu zbiornika wody jest prawidłowo zakryta. Należy nacisnąć przycisk aktywujący moc pary. Przytrzymać parownicę w pozycji pionowej.
Ze zbiornika wody wycieka woda.	Upewnić się, że poziom wody nie przekracza poziomu MAX. Upewnić się, że korek otworu napełniającego jest dobrze zakręcony. Zawsze używać parownika w pozycji pionowej zgodnie z instrukcją obsługi.
Urządzenie emituje głośny dźwiękowy lub pompowanie jest głośne.	Należy sprawdzić poziom wody w zbiorniku; jeśli nie ma wody lub poziom wody jest niski, napełnić go wodą.
Produkt nie usuwa z łatwością pomarszczeń na materiale.	Trzymać parowar pionowo i rozciągnąć materiał w dół, aby uzyskać jak najlepsze rezultaty.
Nie jestem pewien, kiedy używać szczotki do czyszczenia tkanin	Używać jej, gdy para ma bezpośrednio dotykać tkaniny. Podczas prasowania parą delikatnych tkanin, takich jak jedwab, aby zmniejszyć ryzyko kapania wody na ubranie podczas prasowania.
Unikać przebarwień metalowych akcesoriów odzieży.	Nie stawiać parownicy do ubrań bezpośrednio na metalowych akcesoriach.

## Ελληνικά

### Βούρτσα ατμού GST1600

#### ΠΕΡΙΓΡΑΦΗ

A	Δεξαμενή νερού
B	Κουμπί εκκίνησης του ατμού
C	Πίνακας από ανοξείδωτο χάλυβα.
D	Καλώδιο τροφοδοσίας
E	Διακόπτης On/Off
F	Φωτεινή ένδειξη
G	Κεφαλή εξόδου του ατμού
H	Λαβή
I	Εξάρτημα για ευαίσθητα ρούχα
J	Εξάρτημα βούρτσα
K	Ποτήρι πλήρωσης

- Σε περίπτωση που το μοντέλο της συσκευής σας δεν διαθέτει τα εξαρτήματα που περιγράφονται παραπάνω, αυτά τα εξαρτήματα μπορείτε να τα αποκτήσετε μεμονωμένα από τις υπηρεσίες τεχνικής συνδρομής.

#### ΧΡΗΣΗ ΚΑΙ ΣΥΝΤΗΡΗΣΗ:

- Πριν από κάθε χρήση, ξετυλίξτε τελείως το καλώδιο τροφοδοσίας της συσκευής.
- Μη θέτετε τη συσκευή σε λειτουργία χωρίς νερό.
- Χρησιμοποιήστε τη λαβή για να πιάσετε ή να μεταφέρετε τη συσκευή.
- Μη χρησιμοποιείται τη συσκευή κεκλιμένη ούτε να την αναποδογυρίζετε.
- Μην αναποδογυρίζετε τη συσκευή ενώ χρησιμοποιείται ή είναι συνδεδεμένη στο ρεύμα.
- Μην ζορίζετε τη δυνατότητα της συσκευής να δουλεύει.
- Αποσυνδέστε τη συσκευή από το ρεύμα πριν γεμίσετε τη δεξαμενή νερού.
- Αποσυνδέστε τη συσκευή από το ρεύμα, όταν δεν χρησιμοποιείται καθώς και πριν εκτελέσετε οποιαδήποτε εργασία καθαρισμού, προσαρμογής, φόρτισης ή αλλαγής εξαρτημάτων.

- Διατηρήστε την παρούσα συσκευή μακριά από τα παιδιά ή/και τα άτομα με μειωμένες σωματικές, αισθητηριακές ή διανοητικές ικανότητες ή άτομα με ελλείψεις εμπειρίες ή γνώσεις.
- Μη φυλάσσετε ούτε να μεταφέρετε τη συσκευή όσο είναι ακόμα ζεστή.
- Χρησιμοποιείτε αυτήν τη συσκευή, τα εξαρτήματα και εργαλεία της σύμφωνα με τις παρούσες οδηγίες, λαμβάνοντας υπόψη τις συνθήκες χρήσης καθώς και τη χρήση που θα γίνει. Η χρήση της συσκευής για διαφορετικές λειτουργίες από αυτές που προβλέπονται μπορεί να προκαλέσει επικίνδυνες καταστάσεις.
- Προτείνεται η χρήση αποσταγμένου νερού, ειδικά εάν το νερό που χρησιμοποιείτε είναι κατά οποιονδήποτε τρόπο ακάθατο ή είναι «σκληρό» (περιέχει ασβέστιο ή μαγνήσιο).
- Μη αφήνετε ποτέ συνδεδεμένη τη συσκευή και χωρίς επίτηρηση. Έτσι θα εξοικονομήσετε επίσης ενέργεια και θα επιμηκύνετε τη ζωή της συσκευής.
- Μη χρησιμοποιείτε τη συσκευή επάνω σε μέρος του σώματος ανθρώπου ή ζώου.
- ΠΡΟΕΙΔΟΠΟΙΗΣΗ: Μπορούν να προκληθούν συμπυκνώσεις νερού στις επιφάνειες και τα αντικείμενα που βρίσκονται κοντά στη συσκευή.

## ΤΡΟΠΟΣ ΛΕΙΤΟΥΡΓΙΑΣ

#### ΠΑΡΑΤΗΡΗΣΕΙΣ ΠΡΙΝ ΤΗ ΧΡΗΣΗ:

- Βεβαιωθείτε ότι έχετε αφαιρέσει όλα τα υλικά συσκευασίας του προϊόντος.
- Ορισμένα εξαρτήματα της συσκευής έχουν λιπανθεί ελαφρώς και ως εκ τούτου, όταν η συσκευή μπει σε λειτουργία για πρώτη φορά, ίσως αναδυθεί λίγος καπνός. Σύντομα, αυτός ο καπνός θα πάψει να αναδύεται.
- Για να αποφύγετε τη μυρωδιά που θα εκπέμψει η συσκευή την πρώτη φορά, συνιστάται να τη θέσετε σε λειτουργία στη μέγιστη θερμοκρασία για 2 ώρες, σε δωμάτιο που αερίζεται καλά.
- Προετοιμάστε τη συσκευή ανάλογα με τη λειτουργία που θέλετε να πραγματοποιήσετε:
- Όταν χρησιμοποιείτε τον ατμοκαθαριστή ρούχων για πρώτη φορά, αφήστε να βγάλει ατμό για λίγα λεπτά. Αυτό συμβάλλει στην απομάκρυνση τυχόν ακαθαρσιών και οσμών οι οποίες θα μπορούσαν να έχουν απομείνει από τη διαδικασία κατασκευής.

- Όταν χρησιμοποιείτε τον ατμοκαθαριστή για ρούχα για πρώτη φορά, θα ήταν ίσως καλό να δοκιμάσετε τον ατμοκαθαριστή σε ένα παλιό ρετάλι υφάσματος, πριν το χρησιμοποιήσετε επάνω στα ρούχα σας.

### ΓΕΜΙΣΜΑ ΜΕ ΝΕΡΟ: (FIG 1)

- Είναι απαραίτητο να έχετε γεμίσει προηγουμένως τη δεξαμενή με νερό πριν θέσετε τη συσκευή σε λειτουργία.
- Αφαιρέστε τη δεξαμενή, πατώντας προς τα μέσα του προϊόντος.
- Ανοίξτε το καπάκι του στομίου γεμίσματος.
- Γεμίστε τη δεξαμενή, μην υπερβαίνοντας το επίπεδο MAX .
- Κλείστε το καπάκι του στομίου γεμίσματος.
- Τοποθετήστε τη δεξαμενή στην υποδοχή της και βεβαιωθείτε ότι έχει τοποθετηθεί σωστά.

### ΧΡΗΣΗ:

- Ξετυλίξτε τελείως το καλώδιο πριν συνδέσετε τη συσκευή στο ρεύμα.
- Συνδέστε τη συσκευή στο ηλεκτρικό δίκτυο.
- Πατήστε το κουμπί on/off
- Η φωτεινή ένδειξη θα ανάψει κόκκινο χρώμα.
- Αφήστε τη συσκευή να ζεσταθεί λίγα λεπτά.
- Περιμένετε η φωτεινή ένδειξη να γίνει πράσινη, πράγμα που σημαίνει ότι η συσκευή έφτασε τη σωστή θερμοκρασία.
- Κατά τη διάρκεια χρήσης της συσκευής, η φωτεινή ένδειξη θα αναβοβλίνει αυτόματα, δείχνοντας έτσι ότι τα θερμοκρασιακά στοιχεία λειτουργούν ώστε να διατηρείται η επιθυμητή θερμοκρασία.
- Πατήστε το κουμπί του ατμού για να αρχίσει να εκτοξεύεται ατμός.
- Προσανατολίστε τη συσκευή για να κατευθύνετε τη ροή του ατμού προς την επιθυμητή κατεύθυνση.

### ΚΑΘΑΡΙΣΤΕ ΜΕ ΑΤΜΟ ΡΟΥΧΑ:

- Ο ατμοκαθαριστής ρούχων είναι εύχρηστος και ιδανικός για να εξαφανίζετε ζάρες ή πτυχώσεις στα ρούχα και τις κουρτίνες, καθώς επίσης και για να αναζωογονείτε τα υφάσματα που υπάρχουν μέσα στο σπίτι.
- Μπορεί να χρησιμοποιείται στα περισσότερα υφάσματα, αρκεί το ρούχο είναι κρεμασμένο ή κάπου όπου ο ατμοκαθαριστής να μπορεί να χρησιμοποιηθεί εύκολα σε κάθετη θέση, ενώ

μετακινείται επάνω στο ρούχο με ανοδικές ή καθοδικές κινήσεις.

- ΣΗΜΕΙΩΣΗ: ο ατμοκαθαριστής ρούχων έχει σχεδιαστεί για να χρησιμοποιείται σε κάθετη θέση, σε κρεμασμένα ρούχα. Αποφύγετε να χρησιμοποιείτε τον ατμοκαθαριστή ρούχων σε ρούχα που έχουν τοποθετηθεί οριζόντια.
- Κρεμάστε το ρούχο από μια κρεμάστρα και τεντώστε ελαφρώς το ύφασμα με το ένα χέρι.
- Βεβαιωθείτε ότι υπάρχει εξαερισμός πίσω από το ύφασμα.
- Βεβαιωθείτε ότι οι τσέπες του ρούχου είναι άδειες.
- ΣΗΜΕΙΩΣΗ: συνιστάται να μην εκτοξεύετε ατμό σε μεταλλικά αξεσουάρ. Να είστε προσεκτικοί και φροντίστε να εκτοξεύετε ατμό γύρω από τα μεταλλικά αξεσουάρ.

### ΚΑΘΑΡΙΣΤΕ ΜΕ ΑΤΜΟ ΚΟΥΡΤΙΝΕΣ

1. Πλύνετε και στεγνώστε τις κουρτίνες σύμφωνα με τις οδηγίες, ανάλογα με το είδος του υφάσματος.
2. Κρεμάστε τις κουρτίνες και βάλτε ατμό ενώ είναι κρεμασμένες.
3. Τεντώστε ελαφρώς την κουρτίνα με το ένα χέρι, ενώ εκτοξεύετε ατμό, για να βοηθήσετε να εξαφανιστούν οι ζάρες ευκολότερα.

### ΚΑΘΑΡΙΣΤΕ ΜΕ ΑΤΜΟ ΤΑΠΕΤΣΑΡΙΕΣ

1. Ο ατμοκαθαριστής υφασμάτων μπορεί να χρησιμοποιηθεί για να βοηθήσει να φρεσκαριστούν οι ταπετσαρίες, τα των καλύμματα επίπλων και τα μαξιλάρια των επίπλων και του δωματίου. Προτού καθαρίσετε με ατμό, δοκιμάζετε πάντα σε μια μικρή επιφάνεια που δεν είναι ορατή.
2. Διατηρήστε τον ατμοκαθαριστή υφασμάτων σε κάθετη θέση και κάντε μια κίνηση προς τα επάνω και προς τα κάτω, εκτοξεύστε ατμό απαλά επάνω στο ύφασμα των επίπλων σας. Τα μαξιλάρια πρέπει να αφαιρεθούν και να διατηρηθούν σε κάθετη θέση για να καθαριστούν με ατμό. Αφήστε τα μαξιλάρια να στεγνώσουν τελείως, προτού τα ξανατοποθετήσετε στα έπιπλα.

### ΑΦΟΥ ΟΛΟΚΛΗΡΩΘΕΙ Η ΧΡΗΣΗ ΤΗΣ ΣΥΣΚΕΥΗΣ:

- Πατήστε το κουμπί on/ off
- Αποσυνδέστε τη συσκευή από το ρεύμα.
- Αφαιρέστε το νερό από τη δεξαμενή.



- Αφήστε την να κρυώσει
- Καθαρίστε τη συσκευή.

### **ΣΥΝΔΕΣΤΕ ΤΟ ΕΞΑΡΤΗΜΑ (FIG. 2)**

- Προσοχή: Αφήνετε πάντα τον ατμοκαθαριστή υφασμάτων να κρυώσει προτού συναρμολογήσετε ή αφαιρέσετε τα εξαρτήματα.

### **ΣΥΝΑΡΜΟΛΟΓΗΣΗ ΕΞΑΡΤΗΜΑΤΩΝ**

1. Ευθυγραμμίστε το κάτω μέρος που προεξέχει από τη βούρτσα υφασμάτων με την κάτω σχισμή της κεφαλής του ατμού.
2. Σπρώξτε το εξάρτημα μέχρι που το επάνω μέρος που προεξέχει επίσης να κάνει κλικ στην επάνω σχισμή της κεφαλής του ατμού.

### **ΘΕΡΜΙΚΗ ΠΡΟΣΤΑΣΙΑ ΑΣΦΑΛΕΙΑΣ:**

- Η συσκευή διαθέτει θερμική διάταξη ασφαλείας που προστατεύει τη συσκευή από τυχόν υπερθέρμανση.
- Αν η συσκευή αποσυνδέεται μόνη της και δεν ξανασυνδέεται, βγάλτε τη από την πρίζα, περιμένετε περίπου 15 λεπτά, και ξαναβάλτε τη στην πρίζα. Αν πάλι δεν λειτουργεί, συμβουλευτείτε ένα εγκεκριμένο σέρβις.

### **ΑΠΑΣΒΕΣΤΩΣΗ**

- Αν η συσκευή αρχίσει να παράγει ατμό πιο αργά ή σταματάει να παράγει ατμό και μετά αρχίζει εκ νέου, ενδέχεται να πρέπει να την απασβεστώσετε. Η απασβεστώση συνίσταται στην αφαίρεση των ιζημάτων ασβεστίου που δημιουργούνται με το πέρασμα του χρόνου στα μεταλλικά μέρη του ατμοκαθαριστή. Για να εξασφαλίσετε την καλύτερη δυνατή απόδοση του ατμοκαθαριστή υφασμάτων, πρέπει ενίοτε να απασβεστώνετε τη μονάδα. Η συχνότητα εξαρτάται από τη σκληρότητα του νερού που χρησιμοποιείτε και από τη συχνότητα με την οποία χρησιμοποιείτε το προϊόν

### **ΤΡΟΠΟΣ ΠΑΡΑΣΚΕΥΗΣ:**

1. Για να απασβεστώσετε, χρησιμοποιήστε ένα διάλειμμα με 1/3 λευκό ξύδι, 2/3 νερό στη δεξαμενή νερού.
  2. Συνδέστε τη μονάδα σε μια πρίζα. Περιμένετε μέχρι το κόκκινο φως να σβήσει και μετά πιέστε το κουμπί ατμού, μέχρι όλη η ποσότητα της δεξαμενής να γίνει ατμός. Αφήστε το κουμπί του ατμού, αποσυνδέστε τη συσκευή από το ρεύμα και αφήστε να κρυώσει για 30 λεπτά.
- Επαναλάβετε την προηγούμενη διαδικασία όσες φορές χρειάζεται για να αποκτήσετε μια

φυσιολογική ταχύτητα ατμού, γενικώς 2 ή 3 φορές. Σε κάθε κύκλο που επαναλαμβάνετε, χρησιμοποιήστε νέο διάλειμμα ξυδιού με νερό.

- Ολοκληρώστε έναν κύκλο με αποσταγμένο νερό, μέσα από τη μονάδα, μετά το πέρας της απασβεστώσης, προτού ξαναχρησιμοποιήσετε εκ νέου το προϊόν.

## **ΚΑΘΑΡΙΟΤΗΤΑ**

- Αποσυνδέετε τη συσκευή από το ρεύμα και αφήστε τη να κρυώσει πριν πραγματοποιήσετε οποιαδήποτε διαδικασία καθαρισμού.
- Καθαρίστε το ηλεκτρικό μέρος και τον σύνδεσμο στο ρεύμα με ένα υγρό πανί και μετά στεγνώστε τα. ΠΟΤΕ ΜΗΝ ΤΑ ΕΜΒΑΠΤΙΖΕΤΑΙ ΣΕ ΝΕΡΟ Η ΟΠΟΙΟΔΗΠΟΤΕ ΑΛΛΟ ΥΓΡΟ
- Καθαρίστε τη συσκευή με ένα υγρό πανί, βρεγμένο με μερικές σταγόνες απορρυπαντικού και μετά στεγνώστε τη.
- Μη χρησιμοποιείται διαλυτικά ούτε προϊόντα με όξινο ή αλκαλικό παράγοντα pH, όπως η χλωρίνη, ούτε λειαντικά προϊόντα για τον καθαρισμό της συσκευής.
- Μη εμβαπτίζετε ποτέ τη συσκευή σε νερό ή άλλο υγρό, ούτε να τη βάζετε κάτω από τη βρύση.

## ΠΙΘΑΝΑ ΠΡΟΒΛΗΜΑΤΑ

Πρόβλημα	Πιθανή λύση
Το προϊόν δεν ζεσταίνεται	Βεβαιωθείτε ότι η κεντρική πρίζα έχει μπει σωστά Ελέγξτε την πηγή τροφοδοσίας Ελέγξτε το κουμπί ενεργοποίησης.
Το προϊόν δεν παράγει ατμό	Ελέγξτε τη στάθμη νερού και ότι η τάπα εισόδου της δεξαμενής νερού έχει κλείσει σωστά. Πατήστε το κουμπί ενεργοποίησης του ατμού με περισσότερη δύναμη. Διατηρείτε τον ατμοκαθαριστή σε κάθετη θέση.
Το νερό χύνεται από τη δεξαμενή νερού	Βεβαιωθείτε ότι το νερό δεν υπερβαίνει τη στάθμη MAXIMUM. Βεβαιωθείτε ότι η τάπα εισόδου της δεξαμενής νερού είναι καλά κλεισμένη. Χρησιμοποιείτε πάντα τον ατμοκαθαριστή στην κάθετη θέση, σύμφωνα με τις οδηγίες λειτουργίας.
Το προϊόν εκπέμπει ένα δυνατό βουητό ή βόμβο	Ελέγξτε τη στάθμη νερού: αν δεν έχει νερό ή η στάθμη νερού είναι χαμηλή, γεμίστε πάλι τη δεξαμενή νερού.
Το προϊόν δεν φαίνεται να εξαφανίζει εύκολα τις ζάρες.	Διατηρείτε τον ατμοκαθαριστή σε κάθετη θέση και τραβήξτε το ύφασμα προς τα κάτω για να εξασφαλίσετε καλύτερα αποτελέσματα.
Δεν είμαι σίγουρος/ή πότε να χρησιμοποιήσω τη βούρτσα υφασμάτων	Χρησιμοποιήστε τη όταν ο ατμός πρόκειται να έρθει σε απευθείας επαφή με το ύφασμα. Όταν εκτοξεύετε ατμό σε ευαίσθητα υφάσματα, όπως το μετάξι, για να μειωθεί ο κίνδυνος να στάξει νερό επάνω στο ύφασμα ενόσω εκτοξεύεται ατμός
Αποφεύγετε τον αποχρωματισμό των μεταλλικών εξαρτημάτων του υφάσματος	Μην τοποθετείτε απευθείας τον ατμοκαθαριστή ρούχων επάνω στα μεταλλικά εξαρτήματα.

# РУССКИЙ

## Отпариватель для одежды GST1600

### ОПИСАНИЕ

- A Резервуар с водой
- B Кнопка подачи пара
- C Панель из нержавеющей стали
- D Кабель электропитания
- E Кнопка On/Off
- F Светодиодный индикатор
- G Паровой наконечник
- H Ручка
- I Насадка для деликатных тканей
- J Насадка-щетка для ткани
- K Стакан

- Если ваша модель не укомплектована нужной вам принадлежностью, ее можно приобрести отдельно через службу технической поддержки.

### ИСПОЛЬЗОВАНИЕ И УХОД

- Перед каждым использованием полностью разворачивайте сетевую кабель.
- Не включайте прибор без воды.
- Используйте ручку для переноски и транспортировки прибора.
- Не используйте прибор в наклонном виде и не переворачивайте его.
- Не переворачивайте прибор, если он используется или подключен к электросети.
- не перегружайте прибор;
- отключите прибор от сетевой розетки перед тем, как вновь наполнить резервуар для воды.
- Отключайте прибор от сети, если он не используется, а также перед очисткой, настройкой, загрузкой или заменой принадлежностей.
- Храните этот прибор вне досягаемости от детей и/или лиц с ограниченными физическими, сенсорными или умственными возможностями, или же тех, кто не знаком с правилами его использования.

- Не ставьте электроприбор на хранение, пока он горячий.
- Любое несоответствующее использование прибора или несоблюдение инструкций по эксплуатации освобождают производителя от гарантийных обязательств по ремонту, а также снимают ответственность с изготовителя. Несоблюдение норм безопасности может привести к несчастному случаю.
- Рекомендуется использовать дистиллированную воду, особенно, если там, где вы находитесь, вода содержит глину или если она жесткая (содержит известь или магний).
- Не оставляйте включенный электроприбор без присмотра. Это сохранит электроэнергию и продлит срок его службы.
- Не прикасайтесь рабочей поверхностью утюга к телу или к животным.
- ПРЕДУПРЕЖДЕНИЕ: Конденсация влаги может появиться на поверхностях и на предметах, находящихся вблизи прибора.

## ИНСТРУКЦИЯ ПО ЭКСПЛУАТАЦИИ

### ПЕРЕД ИСПОЛЬЗОВАНИЕМ:

- Убедитесь в том, что вы полностью распаковали прибор.
- Некоторые части прибора могут быть слегка смазаны. Вследствие этого, во время первого применения прибора может появиться небольшой дым. После некоторого времени, дым прекратится.
- При первом включении прибор выделяет запах. Рекомендуется включить его на полную мощность на 2 часа в хорошо проветриваемой комнате.
- Подготовьте электроприбор к работе.
- Используя отпариватель первый раз, дайте ему поработать несколько минут, чтобы удалить загрязнение и запахи, которые могли остаться после производства.
- При первом использовании отпаривателя для одежды, прежде чем отпаривать одежду, рекомендуется опробовать работу прибора на старом куске ткани.

## **ЗАЛИВКА ВОДЫ: (FIG 1)**

- Необходимо заполнить водой отсек для воды перед включением прибора.
- Откройте резервуар, надавив на резервуар для воды внутрь.
- Откройте силиконовую крышку.
- Заполните резервуар водой до отметки MAX.
- Закройте крышку
- Установите резервуар на место, нажав на него.

## **ИСПОЛЬЗОВАНИЕ:**

- Полностью разверните кабель перед подключением к сети.
- Подключите прибор к электросети.
- Нажмите кнопку ВКЛ/ВЫКЛ.
- Световой индикатор загорится красным светом
- Оставьте прибор на несколько минут, чтобы он нагрелся.
- Подождите, пока индикатор не сменится на зеленый, что будет означать, что прибор нагрелся до нужной температуры.
- Во время использования прибора световой индикатор включается и выключается автоматически, что указывает на работу нагревательных элементов по поддержанию необходимой температуры.
- Нажмите кнопку Пар для запуска работы.
- Установите прибор для подачи потока воздуха в желаемом направлении.

## **ОТПАРИВАТЕЛЬ ОДЕЖДЫ:**

- Отпариватель одежды прост в использовании и идеально подходит для удаления складок/стрелок с одежды и штор, а также для освежения мебельной обивки.
- Отпариватель можно использовать практически на всех вещах — для этого их нужно повесить на плечики и проводить отпаривателем вверх и вниз.
- ПРИМЕЧАНИЕ: отпариватель положено использовать в вертикальном положении на подвешенных вещах — старайтесь не отпаривать вещи в горизонтальном положении.

- Повесьте вещь на плечики и слегка натяните одной рукой.
- С обратной стороны вещи должна быть обеспечена вентиляция.
- Проверьте, чтобы ничего не было в карманах.
- ПРИМЕЧАНИЕ: не рекомендуется проводить отпаривателем по металлическим предметам на одежде.

## **ОТПАРИВАНИЕ ЗАНАВЕСОК**

1. постирайте и высушите занавески в соответствии с инструкциями в зависимости от типа ткани.
2. повесьте шторы и отпарьте их на весу.
3. во время обработки паром слегка растяните занавеску одной рукой, чтобы разгладить складки было легче.

## **ОТПАРИВАНИЕ ОБИВКИ МЕБЕЛИ**

- Отпаривателем можно обновлять обивку, чехлы, диванные подушки на мебели и просто в комнате. Перед отпариванием всегда проверяйте вначале на небольшом участке на незаметном месте.
- Удерживая отпариватель в вертикальном положении, проводите вверх и вниз по ткани на мебели. Подушки нужно снять и удерживать вертикально, а после отпаривания тщательно просушить.

## **ПО ОКОНЧАНИИ ИСПОЛЬЗОВАНИЯ ПРИБОРА:**

- Нажмите кнопку ВКЛ/ВЫКЛ.
- Отключите прибор от сети.
- Вылейте воду из резервуара.
- Дайте прибору остыть.
- Очистите прибор.

## **УСТАНОВКА НАСАДОК (FIG 2)**

- Внимание: Перед сборкой или снятием насадок всегда следите за тем, чтобы отпариватель был в остывшем состоянии.

## УСТАНОВКА НАСАДОК:

1. Совместите нижнюю выступающую часть насадки с нижней канавкой парового наконечника.
2. Надавите на наконечник насадки до тех пор, пока верхняя выступающая часть также не защелкнется на верхней канавке парового наконечника.

## ТЕПЛОВАЯ ЗАЩИТА И БЕЗОПАСНОСТЬ:

- Прибор оснащен защитным устройством, которое защищает его от перегрева.
- Если прибор самостоятельно выключается и не включается снова, отключите его от электросети и подождите около 15 минут перед его повторным подключением. Если прибор не включается, обратитесь за квалифицированной технической поддержкой.

## ОЧИСТКА ОТ НАКИПИ

- Если прибор начинает вырабатывать пар медленнее, или прекращает подачу пара, а затем снова запускается, может быть необходима очистка от накипи. Под очисткой от накипи понимается удаление отложений кальция, которые со временем образуются на металлических частях отпаривателя. Для оптимальной работы отпаривателя для одежды время от времени очищайте его от накипи. Как часто нужно это делать зависит от жесткости используемой воды и того, как часто вы пользуетесь отпаривателем.

## СПОСОБ ДЕЙСТВИЯ:

1. Для удаления накипи используйте раствор 1/3 белого уксуса на 2/3 воды в резервуаре для воды.
  2. Подключите устройство к электросети. Подождите, пока красный индикатор погаснет, затем нажмите кнопку пара. Отпустите кнопку пара, выньте вилку из розетки и дайте прибору остыть в течение 30 минут.
- Повторите описанную выше процедуру столько раз, сколько необходимо, пока подача пара не станет вновь нормальной, обычно требуется повторить процедуру 2–3 раза. При каждом повторении цикла используйте свежий раствор уксуса и воды.
  - По завершении процедуры очистки от накипи, прежде чем использовать прибор снова, запустите его на 1 цикл с дистиллированной водой.

## ОЧИСТКА

- До того, как выполнять очистку прибора, отсоедините его от сети и дайте ему остыть.
- очистите важной тканью электроприбор и электрический соединитель, а затем просушите их. НЕ ПОГРУЖАЙТЕ В ВОДУ ИЛИ ИНУЮ ЖИДКОСТЬ.
- Очистите прибор, используя влажную ткань и несколько капель чистящей жидкости, и вытрите его насухо.
- Не допускается использовать растворители или продукты на основе кислоты или с высоким уровнем pH, например, отбеливатель, а также абразивные чистящие вещества.
- Не помещайте электроприбор в воду или иную жидкость, а также под струю воды.

## РУКОВОДСТВО ПО УСТРАНЕНИЮ НЕПОЛАДOK

Проблема	Возможное решение
Отпариватель не нагревается	Убедитесь, что сетевой штепсель вставлен правильно. Проверьте подвод питания. Проверьте кнопку питания.
Отпариватель не генерирует пар	Проверьте уровень воды и убедитесь, что крышка входного отверстия резервуара для воды закрыта должным образом. Нажмите кнопку подачи пара сильнее. Держите отпариватель в вертикальном положении.
Из резервуара для воды проливается вода.	Убедитесь, что вода не превышает МАКСИМАЛЬНЫЙ уровень. Убедитесь, что крышка входного отверстия резервуара для воды плотно закрыта. Всегда используйте отпариватель в вертикальном положении в соответствии с инструкциями по эксплуатации.
Отпариватель издает громкий гудящий или жужжащий звук.	Проверьте уровень воды; если воды нет или ее мало, заполните резервуар для воды.
Отпариватель не разглаживает складки с трудом	Удерживая отпариватель в вертикальном положении, растяните ткань вниз для достижения наилучшего результата.
Вы не уверены, как использовать щетку для ткани.	Используйте ее при отпаривании, непосредственно касаясь ткани. При отпаривании деликатных тканей, таких как шелк, для снижения риска попадания воды на одежду во время обработки паром.
Для предотвращения обесцвечивания металлических аксессуаров на одежде.	Не отпаривайте непосредственно над металлическими аксессуарами.

# ROMÂNĂ

## Fier de călcat pe verticală cu abur

### GST1600

#### DESCRIERE

A	Rezervor de apă
B	Buton pentru abur
C	Panou din oțel inoxidabil
D	Cablu de alimentare
E	buton on/off
F	Iluminare cu LED
G	Cap pentru abur
H	Mâner
I	Accesoriu delicat pentru haine
J	Accesoriu perie pentru textile
K	Cană

- Dacă modelul aparatului dvs. nu are accesoriile descrise mai sus, acestea pot fi achiziționate și separat de la serviciul de asistență tehnică.

#### UTILIZARE ȘI ÎNGRIJIRE:

- Desfășurați complet cablul de alimentare al aparatului înainte de fiecare utilizare.
- Nu porniți aparatul fără apă.
- Folosiți mânerul pentru a ține sau a transporta aparatul.
- Nu folosiți aparatul înclinat și nu îl întoarceți.
- Nu întoarceți aparatul în timp ce este utilizat sau conectat la rețea.
- Nu forțați capacitatea de lucru a aparatului.
- Înainte de a umple rezervorul de apă, scoateți aparatul din priză.
- Deconectați aparatul atunci când nu îl folosiți și înainte de a efectua orice operațiune de curățare, reglare, încărcare sau schimbare a accesoriilor.
- Depozitați aparatul într-un loc care să nu fie la îndemâna copiilor și/sau a persoanelor cu capacități fizice, senzoriale sau mentale reduse, ori care nu au experiența sau cunoștințele necesare.
- Nu depozitați aparatul dacă este încă fierbinte.

- Utilizați aparatul, accesoriile și ustensilele sale conform acestor instrucțiuni. Țineți cont de condițiile de funcționare și de sarcina pe care o îndepliniți. Orice utilizare incorectă sau în dezacord cu instrucțiunile de utilizare poate implica o situație periculoasă.
- Este recomandat să utilizați apă distilată, mai ales dacă apa din zona dvs. conține argilă sau dacă este „dură” (conține calcar sau magneziu).
- Nu lăsați niciodată aparatul conectat și nesupravegheat dacă nu este utilizat. Astfel se economisește energie și se prelungeste durata de viață a aparatului.
- Nu utilizați aparatul pe vreo porțiune a corpului unei persoane sau unui animal.
- ATENȚIE: Pe suprafețele și obiectele din jurul acestui aparat poate apărea condensul apei.

#### INSTRUCȚIUNI DE UTILIZARE

##### ÎNAINTE DE UTILIZARE:

- Asigurați-vă că ați înlăturat toate ambalajele produsului.
- Unele piese ale aparatului au fost lubrificate ușor. În consecință, la prima utilizare a produsului este posibil să observați fum. După o perioadă scurtă de timp, fumul va dispărea.
- Pentru a elimina mirosul emis de aparat la prima utilizare, este recomandat să îl mențineți la putere maximă timp de 2 ore, într-o cameră bine aerisită.
- Pregătiți aparatul conform funcției pe care doriți să o utilizați:
- Când folosiți pentru prima dată fierul de călcat pe verticală cu aburi, lăsați-l să producă aburi timp de câteva minute. Astfel se vor îndepărta toate impuritățile și mirosurile rămase eventual în urma procesului de fabricație.
- Când folosiți aparatul de călcat cu abur pentru prima dată, vă recomandăm să încercați aburul pe o bucată veche de țesătură înainte de a vă aburi țesătura.

##### UMPLEREA CU APĂ: (FIG. 1)

- Înainte de a porni aparatul trebuie să umpleți compartimentul pentru apă.
- Deschideți rezervorul împingând rezervorul de apă în interior.
- Deschideți capacul de silicon.
- Umpleți rezervorul cu apă până la MAX.

- Închideți capacul
- Puneți rezervorul înapoi la locul său, apăsând rezervorul de apă

#### **UTILIZARE:**

- Desfășurați complet cablul înainte de a-l introduce în priză.
- Conectați aparatul la rețeaua electrică.
- Apăsăți butonul on/off
- Lumina pilot se aprinde în culoarea roșie.
- Se lasă să se încălzească timp de câteva minute.
- Așteptați până când lumina pilot se schimbă în culoarea verde, ceea ce indică faptul că aparatul a atins o temperatură adecvată.
- În timpul utilizării aparatului, beculețul se va aprinde și stinge în mod automat, indicând în acest mod funcționarea elementelor de încălzire pentru menținerea temperaturii dorite.
- Apăsăți butonul pentru abur pentru a funcționa
- Orientați aparatul pentru a direcționa fluxul de abur în direcția dorită

#### **APARATUL DE CĂLCAT CU ABUR:**

- Aparatul de călcat cu abur este ușor de utilizat și este perfect pentru a îndepărta pliurile/cutele de pe haine și perdele, precum și pentru a reîmprospăta țesăturile pentru mobilier.
- Se poate utiliza pe majoritatea tipurilor de țesături, cu condiția ca acestea să fie suspendate sau ca fierul de călcat cu aburi să poată fi folosit în poziție verticală, deplasându-l în sus și în jos de-a lungul țesăturii.
- NOTĂ: fierul de călcat cu aburi este proiectat pentru utilizarea în poziție verticală, pentru haine suspendate. Nu-l utilizați pentru articole de îmbrăcăminte aflate în poziție orizontală.
- Așezați îmbrăcămintea pe un umerăș și întindeți-o ușor, cu mâna.
- Verificați ca în spatele țesăturii să existe aer.
- Verificați ca buzunarele hainelor să fie goale.
- NOTĂ: se recomandă să nu atingeți accesoriile de metal. Fiți atenți și călcați în jurul acestora.

#### **CĂLCAREA PERDELELOR**

1. Spălați și uscați perdelele conform instrucțiunilor, în funcție de tipul țesăturii.
2. Atârnați perdelele și călcați-le în timp ce acestea sunt suspendate la locul lor.

3. Întindeți ușor perdeaua cu o mână, în timp ce călcați, pentru a îndepărta mai ușor cutele.

#### **CĂLCAREA TAPIȚERIEI**

1. Fierul de călcat pe verticală cu aburi poate fi folosit pentru împrospătarea tapițeriei, a huselor pentru mobilă și a pernelor mobilei sau din cameră. Înainte de a călca, întotdeauna testați pe o bucată de țesătură care nu este vizibilă.
2. Țineți fierul de călcat pe verticală cu aburi în poziție verticală și deplasați-l în sus și în jos. Călcați ușor cu aburi țesătura mobilei. Pernelle trebuie scoase și ținute vertical pentru a le călca. Lăsați pernele să se usuce bine, înainte de a le pune la loc pe mobilă.

#### **DUPĂ CE AȚI TERMINAT DE UTILIZAT APARATUL:**

- Apăsăți butonul on/off
- Deconectați aparatul de la rețeaua de alimentare.
- Eliminați apa din rezervorul de apă.
- Lăsați produsul să se răcească.
- Curățați aparatul.

#### **ASAMBLAȚI ACCESORIILE (FIG. 2)**

- Atenție: Lăsați întotdeauna aparatul de călcat cu abur să se răcească înainte de a asambla sau de a scoate accesoriile.

#### **ASAMBLAREA ACCESORIILOR:**

1. Aliniați partea inferioară proeminentă a accesoriului în canelura inferioară a capului de abur.
2. Împingeți capul accesoriului până când partea superioară proeminentă se fixează în canelura superioară a capului de abur.

#### **PROTECTOR TERMIC DE SIGURANȚĂ:**

- Aparatul are un dispozitiv de siguranță care previne supraîncălzirea sa.
- Dacă aparatul se oprește singur și nu pornește din nou, deconectați-l de la rețeaua de alimentare și așteptați aproximativ 15 minute înainte de a-l reconecta. Dacă mașina nu pornește din nou, solicitați asistență tehnică autorizată.

#### **DECALCIFIERE**

- În cazul în care aparatul începe să înceapă să producă aburi mai lent sau nu mai produce aburi și apoi pornește din nou, este posibil să fie nevoie să decalcificați aparatul. Decalcifierea se referă la îndepărtarea depunerilor de calciu



care se formează în timp pe părțile metalice ale aparatului de gătit cu aburi. Pentru cele mai bune performanțe ale fierului de călcat pe verticală cu abur, vă rugăm să decalcificați aparatul din când în când. Frecvența depinde de durezza apei utilizate și de frecvența cu care utilizați aparatul.

#### **METODA:**

1. Pentru a înlătura calcarul, utilizați o soluție de 1/3 oțet alb 2/3 apă în rezervorul de apă.

2. Conectați aparatul la priza electrică. Așteptați până când luminița roșie se stinge, apoi apăsați butonul pentru jet de aburi, eliberați butonul, scoateți aparatul din priză și lăsați-l să se răcească timp de 30 de minute.

- Repetați procedura de mai sus de câte ori este necesar până când revine o difuzie optimă a aburului, de obicei de 2 sau 3 ori. La fiecare ciclu repetat, utilizați o soluție proaspătă din oțet și apă.
- Clătiți aparatul cu un ciclu de apă distilată la finalizarea decalcifierii înainte de a utiliza din nou produsul.

#### **CURĂȚAREA**

- Deconectați aparatul de la rețeaua de alimentare electrică și lăsați-l să se răcească înainte de efectuarea oricărei operații de curățare.
- Curățați echipamentul electric și conexiunea la rețeaua electrică utilizând o lavetă umedă, apoi uscați-l. **NU INTRODUCEȚI NICIODATĂ APARATUL ÎN APĂ SAU ÎN ALT LICHID.**
- Curățați aparatul cu o cârpă umedă și câteva picături de detergent lichid, apoi ștergeți-l.
- Nu utilizați solvenți sau produse cu pH acid sau bazic, precum înălbitori sau produse abrazive, pentru curățarea aparatului.
- Nu scufundați niciodată aparatul în apă sau în orice alt lichid și nu lăsați apa să curgă pe acesta.

## GHID DE DEPANARE

<b>Problemă</b>	<b>Soluție posibilă</b>
fierul de călcat pe verticală cu abur nu se încălzește	Verificați dacă fișa principală este introdusă corect. Verificați alimentarea cu energie electrică. Verificați butonul de pornire.
Fierul de călcat pe verticală cu abur nu produce abur	Verificați nivelul apei și dacă capacul de intrare în rezervorul de apă este acoperit corespunzător. Apăsăți mai tare butonul de activare a aburului. Țineți aparatul în poziție verticală.
Apa se varsă din rezervorul de apă	Asigurați-vă că apa nu depășește nivelul MAXIMUM. Asigurați-vă să fie închis corespunzător capacul de admisie a rezervorului de apă. Utilizați întotdeauna aparatul în poziție verticală, conform instrucțiunilor de utilizare.
Aparatul produce un zgomot sau un zgomot de pompare	Verificați nivelul apei; dacă nu există apă sau nivelul este scăzut , umpleți din nou rezervorul.
Aparatul nu pare să îndepărteze cu ușurință cutele	Țineți aparatul de abur în poziție verticală și întindeți materialul în jos pentru a avea cele mai bune rezultate.
Nu sunteți sigur când să folosiți peria pentru textile	Se utilizează atunci când aburul trebuie să atingă direct țesătura. La aburirea țesăturilor delicate, cum ar fi mătasea, pentru a reduce riscul ca apa să se scurgă pe haină în timpul aburului.
Evitarea decolorării accesoriilor metalice de pe îmbrăcăminte	Nu ridicați direct fierul de călcat pe verticală cu abur deasupra accesoriilor metalice..

# БЪЛГАРСКИ

## Четка за работа на пара GST1600

### ОПИСАНИЕ

- A. Хранилище на водния контейнер
- B. Бутон за пароподаване
- C. Панел от неръждаема стомана
- D. Захранващ кабел
- E. Бутон „ON/OFF“
- F. Светлинен индикатор
- G. Глава за излизане на парата
- H. Дръжка
- I. Приставка за деликатни дрехи
- J. Приставка четка
- K. Чаша за пълнене

- В случай, че уредът, с който разполагате е модел, некомплектован с гореописаните приставки, тях можете да придобиете отделно в сервизите за техническо обслужване.

### УПОТРЕБА И ПОДДРЪЖКА:

- Преди употребаразвийтенапълно захранващия кабел на уреда.
- Не пускайте уреда в действие без вода.
- Използвайте ръкохватката за да хващате и пренасяте уреда.
- Не използвайте уреда, когато е наклонен или обърнат.
- Не обръщайте уреда, докато работи или е включен в електрическата мрежа.
- Не надвишавайте работният капацитет на уреда.
- Изключете уреда от ел. мрежата преди да напълните резервоара с вода.
- Изключвайте уреда от мрежата, когато не е в употреба, както и преди почистване, монтаж, зареждане или смяна на приставките.
- Съхранявайте уреда далеч от досега на деца и/или хора с намалени физически, сензорни или умствени възможности, или такива без опит и познания за боравене с него.

- Не съхранявайте уреда, ако все още е топъл.
- Използвайте този уред, както и приставките и инструментите към него като следвате тези инструкции, съобразявайки се с работните условия и престоящата за извършване дейност. Употребата на уреда за цели, различни от посочените може да доведе до опасни положения.
- Препоръчва се използването на дестилирана вода, особено ако водата с която разполагате не е чиста или е „твърда“ (съдържаща калций или магнезий).
- В никакъв случай не оставяйте без наблюдение уреда, докато е включен. По този начин ще спестите енергия, а също и ще удължите живота на ел.уреда.
- Не използвайте уреда върху каквато и да е част от тялото на човек или животно.
- **ВНИМАНИЕ:** Възможна е появата на водна кондензация по повърхността и предметите в близост до уреда.

## НАЧИН НА УПОТРЕБА

### ЗАБЕЛЕЖКИ ПРЕДИ УПОТРЕБА:

- Уверете се, че изцяло сте отстранили опаковката на уреда.
- Някои части на уреда са леко смазани, поради което, при включване за първи път е възможно уредът да започне слабо да дими. Скоро след това, димът ще изчезне.
- За да премахнете миризмата, отделяща се при първата употреба на уреда, препоръчва се да го поддържате включен на на максимална мощност в продължение 2 часа, в добре проветрено помещение.
- Подгответе уреда в зависимост от функцията която желаете да използвате:
- При употреба на пароструйката за първи път, оставете я да изпуска пара в продължение на няколко минути. Това спомага за отстраняването на нечистотии и миризми, възможно задържали се в уреда вследствие процеса на производство.
- При употреба за първи път на пароструйката, преди да пристъпите към използването ѝ върху дрехи, можете да го изпробвате върху старо парче плат.

## **ПЪЛНЕНЕ С ВОДА: (FIG 1)**

- Преди включването на уреда, задължително следва да напълните резервоара с вода .
- Извадете резервоара, натискайте навътре в уреда.
- Отворете капака на отвора за пълнене с вода.
- Напълнете резервоара без да превишавате максималното ниво MAX
- Затворете капака на отвора за пълнене на вода.
- Поставете отново резервоара на място като се уверите, че резервоара е прилегал добре.

## **УПОТРЕБА:**

- Преди употреба, развийте напълно хранящия кабел на уреда.
- Включете уреда в електрическата мрежа.
- Натиснете бутона ON/OFF.
- Светлинният индикатор ще светне в червено.
- Оставете уреда да загрее в продължение на няколко минути.
- Изчакайте светлинният индикатор да смени цвета си на зелен. Това е знак, че уредът е достигнал правилната температура.
- По време на употребата на уреда светлинния бутон ще се включва и изключва автоматично, указвайки така работата на загряващите елементи с цел поддържане на желаната температура.
- За да започне пароподаването, натиснете бутона за пароподаване.
- Насочете уреда така, че да ориентирате паропотокав желаното направление.

## **ПАРООБРАБОТКА НА ДРЕХИ:**

- Пароструйката за дрехи е лесна за употреба; тя е чудесно средство за премахване на гънки и следи от смачкано по дрехата или пердетата, както и за освежаване на тъканите в дома.
- Може да бъде използвана при по-голямата част от платовете. За целта дрехата следва да е окачена, или да е поставена така, че пароструйката да може да се използва лесно в отвесно положение, като се придвижва нагоре и надолу по дрехата.

- **ВНИМАНИЕ:** Пароструйката за дрехи е предвидена за използване в отвесно положение върху окачени дрехи. Не използвайте пароструйката върху дрехи, поставени водоравно.

- Окачете дрехата на закачалка и леко я опънете с една ръка.
- Подсигурете се, че зад дрехата има достатъчно място за проветряване.
- Подсигурете се, че джобовете на дрехата са празни.
- **ВНИМАНИЕ:** препоръчва се дрехите да не се паробработват върху метални приспособления. Действайте внимателно и паробработвайте около металните приспособления.

## **ПАРООБРАБОТКА НА ЗАВЕСИ**

1. Изперете и изсушете завесите според както е указано, според вида плат.
2. Окачете завесите и ги обработете с пара така, както са закачени.
3. Леко опънете завесата с едната ръка, докато прилагате пара. По този начин ще спомогнете за премахването на бръчките; така то ще стане по-лесно.

## **ПАРООБРАБОТКА НА ТАПИЦЕРИЯ**

1. Пароструйката за дрехи може да бъде използвана и за освежаване на тапицерии, калъфи на мебели и възглавниците по мебелите в помещението. Преди да обработите с пара, винаги направете опит върху малка площ от плата, която не се вижда.
2. Дръжте пароструйката за дрехи в отвесно положение. Прилагайте парата с движения нагоре-надолу. Подавайте леко пара върху плата на своите мебели. За паробработка, възглавниците следва да се премахват и да се поддържат в отвесно положение. Преди да поставите калъфките върху мебелите отново, оставете ги да изсъхнат напълно.

## **СЛЕД ПРИКЛЮЧВАНЕ НА РАБОТАТА С УРЕДА:**

- Натиснете бутона ON/OFF.
- Изключете уреда от хранящата мрежа.
- Излейте водата от резервоара.
- Оставете уреда да изстине.
- Почистете уреда.

## - НАПАСВАНЕ НА ПРИСТАВКАТА (FIG 2)

- Внимание: Преди да поставяте или сваляте приставки, винаги оставяйте пароструйката да изстине.

## ПОСТАВЯНЕ НА ПАРОСТРУЙКАТА.

1. Подравнете долната част, изпъкваща от четката за плат към долния процеп на главата за пара.
2. Натиснете приставката, докато горната, подаваща се част, също щракне в горния процеп на главата за пара.

## ТЕРМОЗАЩИТА ПРИ ПРЕГРЯВАНЕ:

- Уредът е снабден със защитен механизъм, предпазващ го от всякакъв вид прегряване.
- Ако уредът се изключи автоматично и не се включи повторно, извадете щепсела от ел. контакт, изчакайте около 15 минути и го включете отново. Ако и тогава не работи, обърнете се към оторизиран сервиз за техническо обслужване.

## ПОЧИСТВАНЕ НА КОТЛЕНИЯ КАМЪК

- В случай, че уредът започне да произвежда пара по-бавно, или престане да произвежда пара, след което започне отново да го прави, възможно е това да е знак, че уредът следва да се декалцифицира. Отстраняването на котления камък означава да се премахнат калциевите отлагания, образували се с течение на времето в металните части на пароструйката. За да поддържате оптимална ефективност на работа, моля почиствайте периодично котления камък. Честотата на почистване зависи от твърдостта на използваната вода и от честотата, с която се използва уредът

## МЕТОД:

1. За премахване на котления камък налейте в резервоара разтвор от 1/3 бял оцет с 2/3 вода.
2. Включете уреда към някой електроконтакт. Изчакайте, докато червената светлина изключи, след което натиснете бутона, докато цялото количество в резервоара се изпари. Отпуснете бутона за парата, изключете от контакта и оставете уреда да изстине в продължение на 30 минути.
- Повторете предходната процедура толкова пъти, колкото е необходимо, докато получите естествена скорост на парата. Това означава 2-3 почиствания. При всеки

повторен цикъл използвайте нов оцетов разтвор.

- При приключването на декалцификацията, изпълнете един цикъл с дестилирана вода, преди да използвате уреда отново.

## ПОЧИСТВАНЕ

- Преди почистване изключете уреда от захранващата мрежа и го оставете да изстине.
- Почистете ел.комплекта и ел.конектора с влажна кърпа, след което ги подсушете. В НИКАКЪВ СЛУЧАЙ НЕ ГИ ПОТАПЯЙТЕ ВЪВ ВОДА ИЛИ ДРУГА НЯКАКВА ТЕЧНОСТ.
- Почистете уреда с влажна кърпа, напоена с няколко капки миеш препарат, след което го подсушете.
- За почистването на уреда не използвайте разтворители и препарати с киселинен или основен рН фактор, като белина и абразивни продукти.
- Не потапяйте уреда във вода или друга течност, и не го поставяйте под течаща вода.

## ВЪЗМОЖНО ВЪЗНИКВАНЕ НА ПРОБЛЕМИ

Проблем	Възможно решение
Уредът не загарява	Уверете се, че главният контакт е правилно поставен. Проверете източника за електрозахранване. Проверете бутона за включване.
Уредът не произвежда пара.	Проверете равнището на водата, а също и че капакът на входа на водохранилището е поставен както трябва. Натиснете по-силно бутона за задействане на парата. Използвайте уреда в отвесно положение
Водата изтича през контейнера за вода.	Уверете се, че водата не надхвърля най-високото равнище. Уверете се, че капакът за пълнене на резервоара е добре затворен. Винаги използвайте пароструйката в отвесно положение, според както посочват указанията за работа.
Уредът издава силно жужене или звук като от помпа.	Проверете равнището на водата. Ако вода няма или равнището на водата е ниско, напънете резервоара.
Изглежда уредът не премахва лесно намачканото по плата.	За оптимален резултат, дръжте пароструйката в отвесно положение, опъвайки плата надолу.
Колебая се кога да използвам четката за плат.	Използвайте тогава, когато парата ще докосне пряко плата, ако не я използвате. С цел намаляване на риска от това, водата да капе върху дрехата от пароструйката.
Избягвайте обезцветяването на металните принадлежности по дрехата.	Не поставяйте пароструйката направо върху металните приставки.

كرر الإجراء السابق عدة مرات حسب الضرورة حتى تحصل على سرعة بخار طبيعية، عادة من ٢ إلى ٣ مرات. مع كل دورة متكررة، استخدم محلول جديد من الخل والماء.

قم بتشغيل دورة من الماء المقطر في الجهاز عند الانتهاء من إزالة الترسبات الكلسية قبل استخدام المنتج من جديد.

## التنظيف

افصل قابس الجهاز من التيار الكهربائي واتركه يبرد قبل البدء بأي عملية تنظيف.  
نظف الطقم الكهربائي وموصل التيار بقطعة قماش مبللة وجففهم بعد ذلك. لا تغطسهم أبداً في ماء أو أي سائل آخر.  
نظف الجهاز بقطعة قماش مبللة ومشرية ببضع قطرات من المنظف ومن ثم جففه.  
لا تستخدم مواد مذيبة ولا منتجات بعنصر رقم هيدروجيني حمضي أو أساسي مثل المبيضات ولا منتجات كاشطة لتنظيف الجهاز.  
لا تغطس الجهاز في الماء أو سائل آخر، ولا تضعه تحت الصنوبر.

## المشاكل المحتملة

المشكلة	الحل المحتمل
الجهاز لا يسخن	تأكد من إدخال القابس الرئيسي بالشكل الصحيح تأكد من مصدر الطاقة تأكد من زر التشغيل.
الجهاز لا يعمل بخار	تأكد من مستوى الماء وأن غطاء مدخل خزان الماء مغطى بالشكل الصحيح. اضغط على زر تنشيط البخار بقوة أكبر أمسك مكواة البخار في وضع رأسي.
الماء ينسكب من خزان الماء	تأكد من أن الماء لا يتجاوز المستوى الأقصى. تأكد من إغلاق غطاء مدخل خزان الماء بإحكام. استخدم دائماً مكواة البخار في وضع رأسي وفقاً لتعليمات التشغيل.
الجهاز يُصدر صوت أزيز أو ضجيج قوي	تحقق من مستوى الماء؛ وفي حالة عدم وجود ماء أو كان منخفضاً، قم بإعادة ملء خزان الماء.
لا يبدو الجهاز أنه يزيل التجاعيد بسهولة	أمسك مكواة البخار في وضع رأسي وغط القماش لأسفل لضمان أفضل النتائج.
لست متأكداً متى أستخدم الفرشاة للقماش	استخدمها عندما يلائس البخار القماش مباشرة، عند تبخير الأقمشة الرقيقة، مثل الحرير، لتقليل خطر تقطير الماء على الملابس عند التبخير
تجنب تغير لون الإكسسوارات المعدنية للملابس	لا تضع مكواة الملابس بالبخار مباشرة على الإكسسوارات المعدنية.

املاً الخزان مع مراعاة المستوى MAX.  
أغلق غطاء فوهة تعبئة الماء.  
ضع من جديد الخزان في مكان تثبيته، وتأكد أنه مثبت بالشكل الصحيح.

#### الاستعمال:

انشر السلك بالكامل قبل توصيل القابس.  
أوصل قابس الجهاز بالتيار الكهربائي.  
اضغط على الزر on/off  
سيضيء المؤشر الضوئي (٢) بلون أحمر.  
اترك الجهاز ليسخن ليضع دقائق.  
انتظر إلى أن يتغير المؤشر الضوئي إلى اللون الأخضر، وهذا يشير إلى أن الجهاز قد وصل إلى درجة الحرارة المناسبة.  
أثناء استعمال الجهاز سوف يتصل ويفصل المؤشر الضوئي بشكل تلقائي، ويشير بهذا الوضع تشغيل عناصر التسخين للحفاظ على درجة الحرارة المطلوبة.  
اضغط على زر البخار لبدء إطلاق البخار.  
قم بتوجيه الجهاز لتوجيه تدفق البخار إلى الاتجاه المطلوب.

#### تبخير الملابس:

مكواة الملابس بالبخار هي سهلة الاستعمال ومثالية لإزالة التجاعيد أو طيات الملابس والستائر، كذلك لإنعاش المنسوجات المنزلية.  
ويمكن استخدامها في معظم الأنسجة، طالما تكون الملابس معلقة أو حيث يمكن استخدام المكواة البخارية بسهولة في وضع رأسي، عن طريق تحريكها على الملابس بحركة صعوداً ونزولاً.  
ملاحظة: تم تصميم مكواة الملابس بالبخار لاستخدامها في وضع رأسي على الملابس المعلقة. امتنع عن استخدام المكواة البخارية في ملابس موضوعة في وضع أفقي.  
قم بتعليق الملابس على شِماعَة ومط القماش قليلاً بيد واحدة.  
تأكد من وجود تهوية وراء القماش.  
تأكد أن تكون جيوب الملابس فارغة.  
ملاحظة: يستحسن عدم التبخير على إكسسوارات معدنية. اعمل بحذر وقم بتبخير ما حول الإكسسوارات المعدنية.  
تبخير الستائر  
١. اغسل وجفف الستائر كما هو مبيّن، حسب نوع النسيج.  
٢. علق الستائر ثم ضع البخار عند تعليقها.  
٣. مط قليلاً الستارة بيد واحدة بينما تبخر للمساعدة على إزالة التجاعيد بشكل أكثر سهولة.

#### تبخير التجديد

١. يمكن استخدام مكواة الملابس بالبخار للمساعدة في إنعاش التجديد وأغطية الأثاث ووسائد الأثاث والغرفة. قبل الكوي بالبخار، جرب دائماً على مساحة صغيرة من القماش غير مرئية.  
٢. حافظ على مكواة الملابس بالبخار في وضع رأسي واستخدم الحركة الأعلى والأسفل. اكوي بالبخار برفق على نسيج أثاثك. يجب إزالة الوسائد الاحتفاظ بها في وضع رأسي لإطلاق البخار. اترك الوسائد تجف تماماً قبل وضعها في الأثاث.

#### بعد الانتهاء من استعمال الجهاز:

اضغط على الزر ffo/no  
افصل قابس الجهاز من مصدر التيار الكهربائي.  
قم بإزالة ماء الخزان.  
اتركه يبرد  
نظف الجهاز.

#### تركيب الملحق (FIG 2)

تنبيه: اترك مكواة البخار تبرد دائماً قبل تجميع أو إزالة الملحقات.  
تركيب الملحقات  
١ قم بمحاذاة الجزء السفلي البارز من الفرشاة للقماش في الفتحة السفلية لرأس البخار.  
٢ ادفع الملحق حتى يعمل الجزء العلوي البارز أيضاً صوت نقرة في الفتحة العلوية لرأس البخار.

#### واقي حراري للسلامة:

تم تجهيز الجهاز بجهاز حراري للسلامة يحمي الجهاز من أي زيادة في التسخين.  
إذا فصل الجهاز من تلقاء نفسه ولا يعود للتشغيل، باشر بفصل قابسه من التيار الكهربائي، وانتظر حوالي ٥١ دقيقة قبل إعادة توصيله من جديد، وإذا استمر بدون تشغيل، اذهب إلى إحدى مراكز خدمات الصيانة التقنية المعتمدة.  
إزالة التكلس  
إذا بدأ الجهاز في إنتاج البخار بشكل أبطأ، أو توقف عن إنتاج البخار ثم بدأ مرة أخرى، فقد تحتاج إلى إزالة التكلسات منه. تشير إزالة التكلس إلى إزالة رواسب الكالسيوم التي تتشكل بمرور الوقت على الأجزاء المعدنية من مكواة البخار. وللحصول على أفضل أداء من مكواة الملابس بالبخار، قم بإزالة التكلس من الوحدة من وقت لآخر.  
يعتمد التكرار على درجة عسر الماء المستخدم وتكرار استخدام الجهاز

#### الطريقة:

١. لإزالة الترسبات الكلسية، استخدم محلول مكون من ٣/١ خل أبيض و٣/٢ ماء في خزان الماء.  
٢. قم بتوصيل الجهاز بمأخذ التيار الكهربائي. انتظر حتى ينطفئ الضوء الأحمر ثم اضغط على زر البخار حتى تتبخر الكمية الموجودة في الخزان بالكامل. حرر زر البخار، وافصله عن مأخذ التيار الكهربائي واتركه يبرد لمدة ٠٣ دقيقة.



## العربية

### الفرشاة البخارية

GST1600

### الوصف

A	خزان ماء
B	زر فتح البخار
C	لوحة من الفولاذ المقاوم للصدأ
D	سلك تغذية
E	زر ffo/no
F	مؤشر ضوئي
G	رأس خروج البخار
H	مقبض
I	ملحق الملابس الرقيقة
J	ملحق فرشاة
K	كوب ملء

في حال لم يكن لدى طراز جهازك الملحقات المذكورة أعلاه، يمكن أيضاً شراؤها بشكل منفصل في مركز خدمات الصيانة التقنية.

### الاستخدام والعناية:

- قبل كل استعمال، انشر بالكامل سلك التيار الكهربائي للجهاز.
- لا تشغيل الجهاز بدون ماء.
- استعمل المقبض لأجل أخذ أو حمل الجهاز.
- لا تستخدم الجهاز مائلاً، ولا تقلبه.
- لا تقلب الجهاز أثناء ما يكون قيد الاستعمال أو موصولاً بالتيار الكهربائي.
- لا تستعمل القوة مع قدرة عمل الجهاز.
- افصل قابس الجهاز من التيار الكهربائي قبل ملء خزان الماء.
- افصل قابس الجهاز من التيار الكهربائي عندما لا يكون قيد الاستعمال وقبل القيام بأي عملية تنظيف أو ضبط أو شحن أو تغيير الأدوات الملحقة.
- احفظ هذا الجهاز بعيداً عن متناول الأطفال و/أو الأشخاص من ذوي القدرات البدنية أو الحسية أو العقلية المنخفضة أو نقص الخبرة والمعرفة.
- لا تخزن الجهاز إذا كان لا يزال ساخناً.
- استعمل هذا الجهاز وملحقاته وأدواته وفقاً لهذه الإرشادات، مع مراعاة ظروف العمل والعمل الذي يتعين القيام به. إن استعمال الجهاز لعمليات غير تلك المنصوص عليها قد يسبب وضعاً خطيراً.
- من المستحسن استعمال ماء مقطر، وخاصة إذا كان الماء المتوفر لديك يحتوي على نوع من الطين أو من النوع "العسر" (الذي يحتوي على الكالسيوم أو مغنيسيوم).
- لا تترك الجهاز أبداً موصولاً وبدون مراقبة، بالإضافة إلى ذلك ستقوم بتوفير الطاقة وإطالة عمر الجهاز.
- لا تستخدم الجهاز على أي جزء من جسم شخص أو حيوان.
- تحذير: قد يسبب تكاثف المياه على الأسطح والحاجيات الواقعة في محيط الجهاز.

### طريقة الاستخدام

#### ملاحظات أولية للاستعمال:

- تأكد من إزالة جميع مواد التعبئة والتغليف من المنتج.
- لقد تم تزييت بعض أجزاء الجهاز قليلاً، لذلك عند تشغيل الجهاز لأول مرة قد ينبعث دخان خفيف. بعد وقت قصير سيتوقف هذا الدخان.
- للقيام على الراحة المنبجعة من الجهاز عند استخدامه لأول مرة، يستحسن تشغيله على أقصى قوة لمدة ساعتين في غرفة جيدة التهوية.
- قم بإعداد الجهاز وفقاً للوظيفة المطلوب القيام بها.
- عند استخدام مكواة الملابس بالبخار لأول مرة، اترك البخار ينطلق لبضع دقائق. هذا يساهم بإزالة الشوائب والروائح، التي قد تبقى بسبب عملية التصنيع.
- عند استخدام مكواة الملابس بالبخار لأول مرة، من الممكن أن ترغب بتجريب المكواة البخارية على قطعة قماش قديمة، قبل استخدامها مع ملابسك.

#### تعبئة الماء: (FIG 1)

- لايد من ملء الخزان مسبقاً بالماء قبل تشغيل الجهاز.
- أخرج الخزان بالضغط إلى داخل الجهاز
- افتح غطاء فوهة تعبئة الماء.

## Español

### GARANTÍA Y ASISTENCIA TÉCNICA

Este producto goza del reconocimiento y protección de la garantía legal de conformidad con la legislación vigente. Para hacer valer sus derechos o intereses debe acudir a cualquiera de nuestros servicios de asistencia técnica oficiales.

Podrá encontrar el más cercano accediendo al siguiente enlace web: <http://taurus-home.com/>

También puede solicitar información relacionada poniéndose en contacto con nosotros por el teléfono que aparece al final de este manual.

Puede descargar este manual de instrucciones y sus actualizaciones en <http://taurus-home.com>

## English

### WARRANTY AND TECHNICAL ASSISTANCE

This product enjoys the recognition and protection of the legal guarantee in accordance with current legislation. To enforce your rights or interests you must go to any of our official technical assistance services.

You can find the closest one by accessing the following web link: <http://taurus-home.com/>

You can also request related information by contacting us.

You can download this instruction manual and its updates at <http://taurus-home.com/>

## Français

### GARANTIE ET ASSISTANCE TECHNIQUE

Ce produit est reconnu et protégé par la garantie établie conformément à la législation en vigueur. Pour faire valoir vos droits ou intérêts, vous devrez vous adresser à l'un de nos services d'assistance technique agréés.

Pour savoir lequel est le plus proche, vous pouvez accéder au lien suivant : <http://taurus-home.com/>

Vous pouvez aussi nous contacter pour toute information.

Vous pouvez télécharger ce manuel d'instructions et ses mises à jour sur <http://taurus-home.com/>

## Deutsch

### GARANTIE UND TECHNISCHER SERVICE

Dieses Produkt ist von der gesetzlichen Garantie gemäss der geltenden Gesetzgebung geschützt. Um Ihre Rechte und Interessen geltend zu machen, müssen Sie eines unserer offiziellen Servicezentren aufsuchen.

Über folgenden Link finden Sie ein Servicezentrum in Ihrer Nähe: <http://taurus-home.com/>

Sie können auch Informationen anfordern, indem Sie sich mit uns in Verbindung setzen.

Sie können dieses Benutzerhandbuch und seine Aktualisierungen unter <http://taurus-home.com/>

## Italiano

### GARAZIA E ASSISTENZA TECNICA

Questo prodotto possiede il riconoscimento e la protezione della garanzia legale di conformità con la legislazione vigente. Per far valere i suoi diritti o interessi, dovrà rivolgersi a uno qualsiasi dei nostri servizi ufficiali di assistenza tecnica.

Può trovare il più vicino cliccando sul seguente link: <http://taurus-home.com/>

Inoltre, può richiedere informazioni mettendosi in contatto con noi.

Può scaricare questo manuale di istruzioni e i suoi aggiornamenti da <http://taurus-home.com/>

## Português

### GARANTIA E ASSISTÊNCIA TÉCNICA

Este produto goza do reconhecimento e proteção da garantia legal em conformidade com a legislação em vigor. Para fazer valer os seus direitos ou interesses, deve recorrer sempre aos nossos serviços oficiais de assistência técnica.

Poderá encontrar o mais próximo de si através do seguinte website: <http://taurus-home.com/>

Também pode solicitar informações relacionadas, pondo-se em contacto conosco.

Pode fazer o download deste manual de instruções e suas atualizações em <http://taurus-home.com/>

## Català

### GARANTIA I ASSISTÈNCIA TÈCNICA

Aquest producte gaudeix del reconeixement i protecció de la garantia legal de conformitat amb la legislació vigent. Per fer valer els seus drets o interessos ha d'acudir a qualsevol dels nostres serveis d'assistència tècnica oficials.

Podrà trobar el més proper accedint al següent enllaç web: <http://taurus-home.com/>

També pot demanar informació relacionada posant-se en contacte amb nosaltres al telèfon que apareix al final d'aquest manual.

Podeu descarregar aquest manual d'instruccions i les seves actualitzacions a <http://taurus-home.com>

## Nederlands

### GARANTIE EN TECHNISCHE ONDERSTEUNING

Dit product valt onder de legale garantieverwaarden zoals bepaald in de actuele wetgeving. Om een beroep te doen op uw rechten of aanspraken kunt u contact opnemen met onze officiële technische service.

U kunt de dichtstbijzijnde technische service vinden op de website: <http://taurus-home.com/>

Voor verdere informatie kunt u ook contact met ons opnemen.

U kunt deze gebruiksaanwijzing en eventuele actualiseringen ervan downloaden via <http://taurus-home.com/>

## Polski

### GWARANCJA I SERWIS TECHNICZNY

Ten produkt jest uznawany i chroniony prawną gwarancją zgodnie z obowiązującymi przepisami. W celu wyegzekwowania swoich praw lub interesów, należy udać się do dowolnego z naszych oficjalnych usług pomocy technicznej.

Najbliższy punkt można znaleźć, korzystając z poniższego linku: <http://taurus-home.com/>

Można również poprosić o informacje, kontaktując się z nami.

Można też pobrać niniejszą instrukcję obsługi i jej aktualizacje na <http://taurus-home.com/>

## Ελληνικά

### ΕΓΓΥΗΣΗ ΚΑΙ ΤΕΧΝΙΚΗ ΥΠΟΣΤΗΡΙΞΗ

Το παρόν προϊόν αναγνωρίζεται και προστατεύεται από τη νόμιμη εγγύηση συμμόρφωσης προς την ισχύουσα νομοθεσία. Για να διεκδικήσετε τα δικαιώματά ή συμφέροντά σας πρέπει να απευθυνθείτε σε οποιοδήποτε από τα επίσημα γραφεία μας τεχνικής υποστήριξης.

Για να βρείτε το πιο κοντινό σε εσάς, ανατρέξτε στην ιστοσελίδα: <http://taurus-home.com/>

Μπορείτε επίσης να ζητήσετε πληροφορίες, επικοινωνώντας μαζί μας.

Μπορείτε να «κατεβάσετε» από το διαδίκτυο το παρόν εγχειρίδιο οδηγιών και τις σχετικές ενημερώσεις του στο <http://taurus-home.com/>

## Русский

### ГАРАНТИЯ И ТЕХНИЧЕСКАЯ ПОДДЕРЖКА

Этот продукт защищен юридической гарантией в соответствии с действующим законодательством. Чтобы обеспечить соблюдение ваших прав или интересов, вы должны обратиться в любую из наших официальных служб по технической поддержке клиентов.

Вы можете найти ближайшие из центров, пройдя по следующей веб-ссылке: <http://taurus-home.com/>

Вы также можете запросить соответствующую информацию, связавшись с нами (см. последнюю страницу руководства).

Вы можете скачать это руководство и обновления к нему по адресу <http://taurus-home.com/>

## Română

### GARANȚIE ȘI ASISTENȚĂ TEHNICĂ

Acest produs beneficiază de recunoașterea și protecția garanției legale în conformitate cu legislația în vigoare. Pentru a vă exercita drepturile sau interesele, trebuie să vă adresați unuia dintre serviciile noastre oficiale de asistență tehnică.

Puteți găsi cel mai apropiat serviciu de asistență tehnică accesând următorul link web: <http://taurus-home.com/>

De asemenea, puteți solicita informații conexe, contactând-ne (consultați ultima pagină a manualului).

Puteți descărca acest manual de instrucțiuni și actualizările sale la <http://taurus-home.com/>

## العربية

## Български ГАРАНЦИЯ И ТЕХНИЧЕСКА ПОМОЩ

Настоящият продукт има законна гаранция, в съответствие с действащото законодателство. За да упражните правата си на потребител следва да се насочите към някой от нашите оторизирани сервиси.

Най-близкия до Вас сервис можете да откриете на следния линк: <http://taurus-home.com/>

Също така, можете да потърсите информация, свързвайки се с нас (вижте на последната страница на наръчника).

Наръчника с указания и неговите осъвременявания можете да свалите на следния <http://taurus-home.com/>

## الضمان والمساعدة التقنية

يحظى هذا المنتج بالاعتراف والحماية من الضمان القانوني وفقاً للتشريعات النافذة. لطلب حقوقك أو مصالحك يجب عليك مراجعة أي

مركز من مراكزنا لخدمات المساعدة التقنية الرسمية.

يمكنك العثور على الأقرب عن طريق الدخول إلى رابط الموقع التالي:

<http://taurus-home.com> (حسب العلامة التجارية)

كما يمكنك طلب المعلومات ذات الصلة عن طريق الاتصال بنا عبر الهاتف.

ويمكنك تحميل دليل التعليمات هذا وتحديثاته على الموقع <http://taurus-home.com>

COUNTRY	ADDRESS	PHONE
Algeria	Zone d'Activite, N° 62, Constantine	213770777756
Argentina	Av. del Libertador 1298,(B1638BEY), Vicente López (Pcia. Buenos Aires)	541153685223
Belgium	Mariëndonkstraat 5, 5154 EG, Elshout	31620401500
Bulgaria	265,Okolovrasten Pat, Mladost 4, 1766, Sofia	35929211120 / 35929211193
Congo (Republic of)	98 Blvd General Charles de Gaulle, Pointe Noire	242066776656
Cyprus	20, Bethlehem Str. / P.O.Box 20430, 2033, Strovolos	35722711300
Czech Republic	Milady Horakove 357/4, 568 02, Svitavy	420 461 540 130
Equatorial Guinea	SN Av Patricio Lumumba y C/ Jesus B, Bata	00240 333 082958 / 00240 333 082453
Equatorial Guinea	Calle de las Naciones Unidas, PO box 762, Malabo	240333082958 / 240333082453
España	Avda Barcelona, S/N, 25790 Oliana (Lleida) atencioncliente@taurus.es	902 118 050
France	Za les bas musats 18, 89100, Malay-le-Grand	03 86 83 90 90
Ghana	Ederick Place, Accra-Ghana	302682448 / 302682404
Gibraltar	11 Horse Barrack Lane, 54000, Gibraltar	00350 200 75397 / 00350 200 41023
Greece	Sapfous 7-9, 10553, Athens	+30 21 0373 7000
Hong Kong	Unit H,13/F., World Tech Centre, Hong kong	(852) 2448 0116 / 9197 3519
Hungary	Késmárk utca 11-13, 1158, Budapest	+36 1 370 4519
India	C-175, Sector-63, Noida, Gautam Budh Nagar - 201301, Delhi	(+91) 120 4016200

<b>Ivory Coast</b>	01 Rue Des Carrossiers-Zone 3, B.P 3747, Abidjan 01 (RCI)	22521251820 / 225 21 353494
<b>Luxembourg</b>	Mariëndonkstraat 5, 5154 EG, Elshout	31620401500
<b>Marruecos</b>	Big distribution society 4 Rue 13 Lot. Smara Oulfa, Casablanca	(+212) 522 89 40 21
<b>Mauritania</b>	134 Avenue Gamal Abdener Ilot D, Nouakchott	2225254469 / 2225251258
<b>Mexico</b>	Rosas Moreno N° 4-203 Colonia de San Rafael C.P. 06470 – Delegación Cuauhtémoc, Ciudad de México	(+52) 55 55468162
<b>Montenegro</b>	Rastovac bb, 81400, Niksic	+382 40 217 055
<b>Netherlands</b>	Mariëndonkstraat 5, 5154 EG, Elshout	31620401500
<b>Nigeria</b>	8, Isaac; John Str,G.R.A Ikeja Lagos	23408023360099
<b>Paraguay</b>	Denis Roa 155 c/ Guido Spano, Asunción	21665100
<b>Peru</b>	Calle los Negocios 428, Surquillo, Lima	(511) 421 6047
<b>Portugal</b>	Avenida Rainha D. Amélia, nº12-B, 1600-677, Lisboa	+351 210966324
<b>Romania</b>	Dudesti Pantelimon 23, 410554, Bucharest	031.805.49.58
<b>Serbia</b>	Rastovac bb, 81400, Niksic	+382 40 217 055
<b>Slovakia</b>	Milady Horakove 357/4, 568 02, Svitavy	420 461 540 130
<b>Southafrica</b>	Unit 25 & 26, San Croy Office Park, Die Agora Road, Croydon, Kempton Park, 1619, Johan- nesburg	(+27) 011 392 5652
<b>Tunisia</b>	2, Rue de Turquie, Tunis	21671333066
<b>Ukraine</b>	Block 6, Ap Housing Estate Topol-2, B, 49000, Dnepropetrovsk	380563704161 / 380563704161
<b>Uruguay</b>	Luis Alberto de Herrera 3468, 11600, Montevideo	598 2209 28 00
<b>Vietnam</b>	Lot 7 Ind. Zone for, Ha Noi	84437658111 / 84437658110





**taurus**

Avda. Barcelona, s/n  
25790 Oliana  
Spain

Rev. 09/07/21