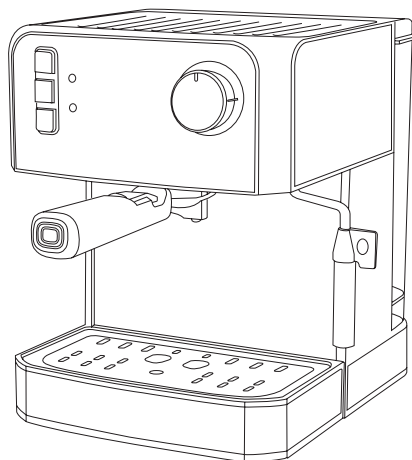


## INTENSO MOKA



**ES.** Instrucciones de uso

**EN.** Instructions for use

**FR.** Mode d'emploi

**PT.** Instruções de uso

**IT.** Istruzioni per l'uso

**CA.** Instruccions d'ús

**DE.** Gebrauchsanleitun

**NL.** Gebruiksaanwijzing

**RO.** Instrucțiuni de utilizare

**PL.** Instrukcja obsługi

**BG.** Инструкция за употреба

**EL.** Οδηγίες χρήσης

**RU.** Инструкция по применению

**DA.** Brugsanvisning

**NO.** Instruksjoner for bruk

**SV.** Användningsinstruktioner

**FI.** Käyttöohjeet

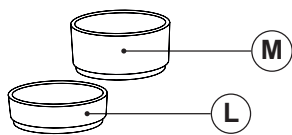
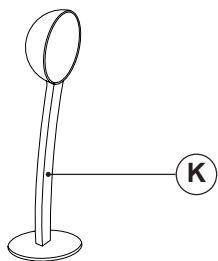
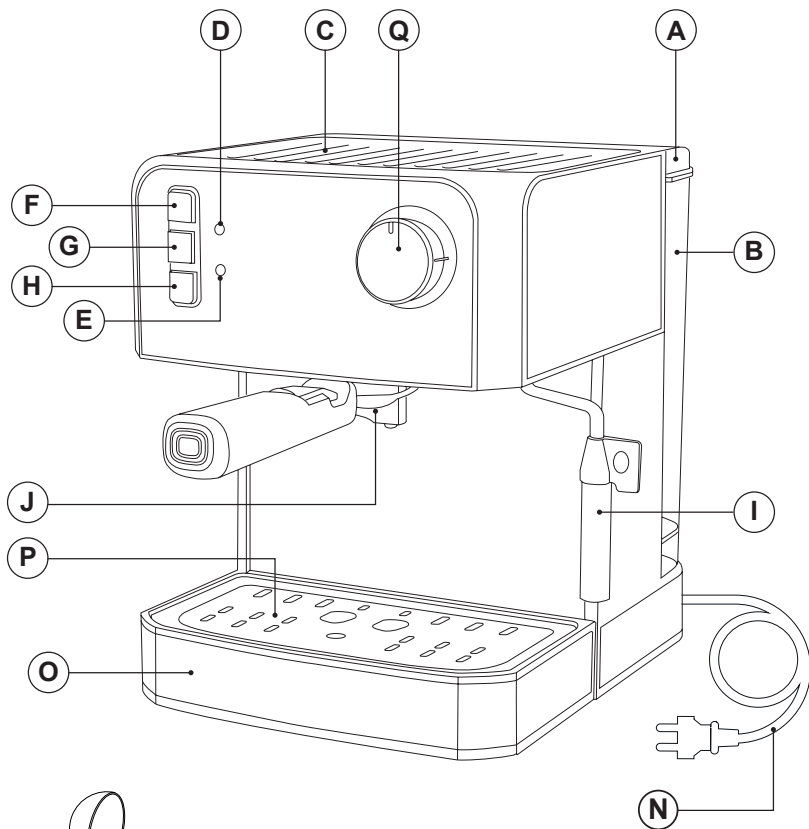
**TR.** Kullanım için talimatlar

**HE.** הוראות לשימוש

**AR.** تعليمات الاستخدام

**taurus**





**CAFETERA ESPRESSO  
INTENSO MOKA****DESCRIPCIÓN**

- A Tapa del depósito de agua
- B Depósito de agua
- C Placa caliente para calentar tazas
- D Piloto de conexión
- E Piloto de calentamiento
- F Botón encendido/apagado
- G Botón salida café
- H Botón calentamiento de vapor
- I Tubo de vapor
- J Portafiltros
- K Cuchara dosificadora
- L Filtro de café molido (1 taza)
- M Filtro de café molido (2 tazas)
- N Cable de alimentación
- O Bandeja de goteo
- P Rejilla de la bandeja de goteo
- Q Mando de vapor

**USO Y MANTENIMIENTO**

- Extienda completamente el cable de alimentación del aparato antes de cada uso.
- No utilice el aparato si las piezas o accesorios no están bien colocados o son defectuosos.
- No encienda el aparato sin agua.
- No utilice el aparato si el Botón encendido/apagado no funciona.
- No mueva el aparato mientras esté en uso.
- Respete los niveles MAX y MIN.
- Desconecte el aparato de la red eléctrica cuando no lo utilice y antes de emprender cualquier tarea de limpieza.
- Desenchufe el aparato de la red eléctrica antes de rellenar el depósito de agua.
- Guarde este aparato fuera del alcance de los niños y/o personas con problemas físicos, sensoriales o mentales reducidos o con falta de experiencia y conocimientos.
- No guarde el aparato si aún está caliente.
- Utilice sólo agua con el aparato.
- No deje nunca el aparato conectado y desatendido si no está en uso. Así ahorrará energía y prolongará la vida útil del aparato.
- No retire el portafiltro cuando se esté preparando el café, ya que en ese momento se encuentra bajo presión.

**INSTRUCCIONES DE USO****ANTES DE SU USO**

- Asegúrese de que se ha retirado todo el embalaje del producto.
- Lea atentamente el folleto "Consejos de seguridad y advertencias" antes del primer uso.
- Antes de utilizar el producto por primera vez, se recomienda pasarlo sólo con agua.
- Antes de utilizar el producto por primera vez, limpie las partes que vayan a entrar en contacto con el agua o el café de la forma descrita en la sección de limpieza.
- Antes de conectar la máquina, compruebe que los botones (F, G, H) no estén pulsados y que el mando de vapor (Q) esté cerrado girándolo en el sentido de las agujas del reloj.

**CEBADO DEL CIRCUITO**

- Realice esta operación la primera vez que utilice la máquina, cuando lleve algún tiempo sin usarla (1 ó 2 semanas), después de hacer vapor o cuando el depósito se haya quedado sin agua.
- Llene el compartimento teniendo cuidado de respetar el nivel MAX.
- Conecte el aparato a la red eléctrica.
- Pulse el Botón encendido/apagado (F). El piloto (D) se encenderá.
- No tiene que esperar a que la máquina se caliente para realizar esta operación.
- Sin montar el portafiltro (o estando montado pero sin café), coloque un recipiente bajo el tubo de vapor (I).
- Abra el mando de vapor (Q) girándolo en sentido antihorario.
- Pulse el botón salida de café (G).
- El agua saldrá por el tubo de vapor. Espere hasta que haya salido aproximadamente una taza de agua.
- Vuelva a poner el botón salida de café en la posición OFF (pulsándolo de nuevo) y cierre el mando de vapor (Q) en el sentido de las agujas del reloj.
- Esto completará la operación de cebado.

**LLENADO CON AGUA**

- El depósito de agua debe llenarse antes de encender el aparato.
- Retire el depósito de agua.
- Abra la tapa.
- Llene el depósito de agua teniendo cuidado de respetar el nivel MAX.
- Cierre la tapa.

- Vuelva a colocar el depósito en su alojamiento, asegurándose de que queda bien encajado.

### RELLENAR CON CAFÉ

- Retire el portafiltros (J).
- Introduzca el filtro de café molido elegido (L o M) en el portafiltros.
- Llene el filtro extraíble con café molido (6-7 g por taza a preparar).
- Le recomendamos que no utilice café molido demasiado basto o demasiado fino, ya que podría afectar al funcionamiento de la máquina.
- Si desea preparar 1 café, utilice el filtro para 1 café (L) y llene el cacillo (1 cucharada).
- Para 2 cafés aplique la última indicación utilizando el filtro para 2 cafés (M) y ponga 2 cucharadas.
- A continuación, presione ligeramente el café molido con el dorso de la cuchara dosificadora.
- Vuelva a colocar el portafiltro en el aparato introduciendo el conjunto en su hueco y girándolo de izquierda a derecha hasta que encaje.

### USO

- Conecte el aparato a la red eléctrica.
- Encienda el aparato utilizando el Botón encendido/apagado.
- El piloto (D) se enciende.
- Espere a que se encienda también el Piloto de calentamiento (E). Significa que se ha alcanzado la temperatura adecuada.
- Coloque una o dos tazas debajo del portafiltros.
- Pulse el botón salida de café (G).
- El café comenzará a salir. Cuando haya obtenido la cantidad deseada de café espresso, pulse de nuevo el botón (G).
- Espere unos segundos y retire las tazas de café.
- Retire el portafiltro y vacíe los posos del mismo.
- Limpie el portafiltro con agua corriente y séquelo bien. A continuación, vuelva a colocarlo en el portafiltros.
- Vuelva a colocar el portafiltro comprobando que encaja perfectamente en el aparato.

### RECOMENDACIONES PARA PREPARAR UN BUEN ESPRESSO ITALIANO

- Presione ligeramente el café en el filtro. La intensidad del espresso depende de lo molido que esté el café, de la cantidad de café en el filtro y del nivel de presión aplicado. El café sólo tarda unos segundos en salir. Si tarda más, significa que el café se ha molido demasiado fino o que se ha presionado demasiado.

### OBTENER AGUA CALIENTE

- Encienda el aparato utilizando el Botón encendido/apagado (F).
- El piloto se encenderá (D).
- Espere a que se encienda también el Piloto de calentamiento (E), lo que indica que el agua ha alcanzado la temperatura adecuada.
- Coloque un recipiente debajo del tubo de vapor (I).
- Pulse el botón salida de café (G) para accionar la bomba.
- Abra el mando del vapor girándolo en el sentido contrario a las agujas del reloj.
- El agua caliente comienza a salir por el tubo del vaporizador.
- Una vez obtenida la cantidad de agua caliente deseada, cierre el mando del vapor girándolo en el sentido de las agujas del reloj.
- Apague el botón salida de café para detener la bomba.

### OBTENER VAPOR

- Encienda el aparato utilizando el Botón encendido/apagado (F).
- Pulse el botón calentamiento de vapor (H).
- La luz de calentamiento (E) se encenderá indicando que el agua ha alcanzado la temperatura adecuada para generar vapor.
- Coloque un recipiente debajo del tubo de vapor.
- Abra el mando del vapor (Q) en el sentido contrario a las agujas del reloj.
- El vapor comenzará a salir.
- Cuando tenga suficiente, cierre el mando del vapor y retire el recipiente.
- A continuación, vuelva a pulsar los botones de vapor y Encendido/apagado hasta la posición OFF.

### FUNCIÓN DE ESPERA

- Para ahorrar energía, el aparato pasa al modo de espera después de 25 minutos si el usuario no lo utiliza.
- Para volver al funcionamiento normal sólo tiene que pulsar el Botón encendido/apagado (F) del aparato.

### CUANDO HAYA TERMINADO DE UTILIZAR EL APARATO

- Apague el aparato utilizando el Botón encendido/apagado.
- Desenchufe el aparato de la red eléctrica.
- Saque el agua del depósito de agua.
- Deje que se enfríe.
- Limpie el aparato.

## PROTECTOR TÉRMICO DE SEGURIDAD

- El aparato dispone de un dispositivo de seguridad que lo protege del sobrecalentamiento.

## LIMPIEZA BÁSICA

- Desconecte el aparato de la red eléctrica y deje que se enfríe antes de emprender cualquier tarea de limpieza.
- Limpie el equipo con un paño húmedo con unas gotas de detergente líquido y séquelo.
- No utilice disolventes, ni productos con un pH ácido o básico como la lejía, ni productos abrasivos, para limpiar el aparato.
- No deje que entre agua ni ningún otro líquido en las rejillas de ventilación para evitar daños en las partes internas del aparato.
- Las siguientes piezas pueden lavarse en el lavavajillas (con un programa de limpieza suave) o en agua caliente jabonosa:
  - Cuchara medidora
  - Rejilla de la bandeja de goteo
  - Bandeja de goteo
  - Depósito de agua
- Después del lavado, seque todas las piezas antes de su montaje y almacenamiento.

## LIMPIEZA DEL TUBO DE VAPOR

- **PRECAUCIÓN** El tubo de vapor y sus piezas pueden estar MUY CALIENTES.
- Se recomienda aclarar y limpiar el tubo vaporizador después de cocer leche al vapor para evitar la acumulación de suciedad y antes de apagar la máquina.
- Para ello, llene una taza con un poco de agua y sumerja en ella el tubo de vapor.
- Deje correr agua caliente por el tubo, siguiendo las instrucciones de 'Obtención de agua caliente'.
- Seque la vaporera con un paño.
- Si no sale vapor por el tubo vaporizador, es posible que haya leche cuajada bloqueando su paso.
- Utilice con cuidado una aguja, un palillo de dientes o similar para aflojar los restos de leche de la abertura del tubo del vaporizador y eliminar cualquier obstrucción.
- Una vez limpio, aclárelo bajo el grifo y vuelva a montarlo. A continuación, vuelva a vaporizar.

## CÓMO TRATAR LAS INCRUSTACIONES DE CAL

- Para que el aparato funcione correctamente, debe mantenerse libre de depósitos de cal o magnesio causados por el uso de agua dura.

- Para evitar este tipo de problemas, le recomendamos que utilice agua con un bajo contenido en cal o magnesio.

- No obstante, si no es posible utilizar el tipo de agua recomendado anteriormente, deberá eliminar regularmente la cal del aparato:

- Cada 6 semanas si el agua es "muy dura".
- Cada 12 semanas si el agua es "dura".

- En este tipo de productos debe utilizarse un producto antical especial.

- Las soluciones caseras, como el vinagre, no se recomiendan para desincrustar este aparato.

**ESPRESSO COFFEE MAKER  
INTENSO MOKA****DESCRIPTION**

- A Water tank lid
- B Water tank
- C Hot plate for warming cups
- D Connection pilot light
- E Heating pilot light
- F ON/OFF button
- G Coffee output button
- H Steam heating button
- I Steamer pipe
- J Filter holder
- K Measuring spoon
- L Ground coffee filter (1 cup)
- M Ground coffee filter (2 cups)
- N Supply cord
- O Drip tray
- P Drip tray grill
- Q Steam knob

**USE AND CARE**

- Fully extend the appliance's supply cord before each use.
- Do not use the appliance if the parts or accessories are not properly fitted or are defective.
- Do not turn on the appliance on without water.
- Do not use the appliance if the ON/OFF button does not work.
- Do not move the appliance while in use.
- Respect the MAX and MIN levels.
- Disconnect the appliance from the mains when not in use and before undertaking any cleaning task.
- Unplug the appliance from the mains before refilling the water tank.
- Store this appliance out of reach of children and/or persons with physical, sensory or reduced mental or lack of experience and knowledge.
- Do not store the appliance if it is still hot.
- Only use water with the appliance.
- Never leave the appliance connected and unattended if is not in use. This saves energy and prolongs the life of the appliance.
- Do not remove the filter holder when coffee is being made as it is then under pressure.

**INSTRUCTIONS FOR USE****BEFORE USE**

- Make sure that all the product's packaging has been removed.
- Please read carefully the "Safety advice and warnings" booklet before first use.
- Before using the product for the first time, it is recommended to running it just with water.
- Before using the product for the first time, clean the parts that will come into contact with water or coffee in the manner described in the cleaning section.
- Before connecting the machine, check that the buttons (F, G, H) are not pressed, and the steam knob (Q) is closed by turning clockwise.

**PRIMING THE CIRCUIT**

- Perform this operation the first time you use the machine, when it has been out of use for some time (1 or 2 weeks), after making steam, or when the tank has run out of water.
- Fill de compartment taking care to observe the MAX level.
- Connect the appliance to the mains.
- Press the ON/OFF button (F). The pilot light (D) will come on.
- You do not have to wait for the machine to heat up for this operation.
- Without fitting the filter holder (or being fitted but without coffee), place a recipient under the steam pipe (I).
- Open the steam knob (Q) by turning counterclockwise.
- Press the coffee output button (G).
- Water will exit through the steam pipe. Wait until approximately one cupful has exited.
- Back coffee output button to OFF position (by pressing again) and close the steam knob (Q) clockwise.
- This will complete the priming operation.

**FILLING WITH WATER**

- The water tank must be filled before turning the appliance on.
- Remove the water tank.
- Open the lid.
- Fill the water tank taking care to observe the MAX level.
- Close the lid.
- Replace the tank in its housing, ensuring that it is well fitted.

**FILLING WITH COFFEE**

- Remove the filter holder (J).

- Insert the chosen ground coffee filter (L or M) into the filter holder.
- Fill the removable filter with ground coffee (6-7 g per cup to be prepared).
- We recommend not to use ground coffee too crude or too fine, as may affect the operation of the machine.
- If you wish to make 1 coffee, use the 1-coffee filter (L) and fill the ladle (1 spoonful).
- For 2 coffees apply the last indication using the 2-coffee filter (M) and put in 2 spoonfuls.
- Next, lightly press down the ground coffee with the back of the measure spoon.
- Replace the filter holder in the appliance by inserting the assembly in its gap and turning it from left to right until it locks.

## USE

- Connect the appliance to the mains.
- Turn the appliance on, by using the ON/OFF button.
- The pilot light (D) comes on.
- Wait until the heating pilot light (E) also comes on. It means right temperature is reached.
- Place one or two cups under the filter holder.
- Press the coffee output button (G).
- The coffee will begin to exit. When you have obtained the desire quantity of espresso coffee, press again the button (G).
- Wait few seconds and remove the cups of coffee.
- Remove the filter holder and empty the grounds from it.
- Clean the filter holder with running water and dry it properly. Then put it back in the filter holder.
- Replace the filter holder checking that it perfectly fits in the appliance.

## RECOMMENDATIONS TO PREPARE A GOOD ITALIAN ESPRESSO

- Lightly press down the coffee in the filter. The intensity of the espresso depends on how much the coffee has been ground, the quantity of coffee in the filter and the level of pressure applied. It only takes a few seconds for the coffee to come out. If it takes longer, this means that the coffee has been grounded too finely or that the grounded coffee has been pressed too much.

## GETTING HOT WATER

- Turn the appliance on using the ON/OFF button (F).
- The pilot light will come on (D).
- Wait until the heating pilot light (E) also comes on, indicating that the water has reached the right temperature.

- Place a recipient under the steamer pipe (I).
- Press the coffee output button (G) to operate the pump.
- Open the steam knob by turning it counterclockwise.
- The hot water begins to pour out through the steamer pipe.
- Once you have obtained the desired quantity of hot water, close the steam knob by turning it clockwise.
- Turn off the coffee output button to stop the pump.

## OBTAINING STEAM

- Turn the appliance on using the ON/OFF button (F).
- Press the steam heating button (H).
- The heating light (E) will illuminate indicating that the water has reached the proper temperature for generating steam.
- Place a recipient under the steamer pipe.
- Open the steam knob (Q) counterclockwise.
- Steam will begin to exit.
- When you have enough, close the steam knob and remove the recipient.
- Then press back the steam and ON/OFF buttons to the OFF position.

## STAND-BY FUNCTION

- In order to save energy, the appliance passes to stand-by after 25 minutes if the user does not use it.
- To return to normal operation simply press the appliance's ON/OFF button (F).

## ONCE YOU HAVE FINISHED USING THE APPLIANCE

- Turn the appliance off using the ON/OFF button.
- Unplug the appliance from the mains.
- Remove the water from the water tank.
- Allow to cool down.
- Clean the appliance.

## SAFETY THERMAL PROTECTOR

- The appliance has a safety device, which protects the appliance from overheating.

## BASIC CLEANING

- Disconnect the appliance from the mains and allow it to cool before undertaking any cleaning task.
- Clean the equipment with a damp cloth with a few drops of washing-up liquid and then dry.
- Do not use solvents, or products with an acid or base pH such as bleach, or abrasive products, for cleaning the appliance.



- Do not let water or any other liquid get into the air vents to avoid damage to the inner parts of the appliance.
- The following pieces may be washed in a dishwasher (using a soft cleaning program) or soapy hot water:
  - Measuring spoon
  - Drip tray grill
  - Drip tray
  - Water tank
- After washing, dry all parts before its assembly and storage.

### **CLEANING THE STEAMER PIPE**

- **CAUTION!** The steamer pipe and its parts can be VERY HOT.
- It is recommended that you rinse and clean the steamer pipe after steaming milk to prevent dirt build-up and before switching off the machine.
- To do this, fill a cup with a little water and dip the steam pipe in it.
- Run hot water through the tube, following the instructions in 'Getting hot water'.
- Dry the steamer with a cloth.
- If steam does not come out of the steamer pipe, there may be curdled milk blocking its passage.
- Carefully use a needle, toothpick or similar to loosen the milk residue from the steamer pipe opening and remove any blockage.
- Once clean, rinse under running tap water and reassemble. Then steam again.

### **HOW TO DEAL WITH LIME SCALE INCRUSTATIONS**

- For the appliance to work properly, it must be kept free of limescale or magnesium deposits caused by the use of hard water.
- To avoid this type of problem, we recommend that you use water with a low lime or magnesium content.
- However, if it is not possible to use the type of water recommended above, you should regularly remove the limescale from the appliance:
  - Every 6 weeks if the water is "very hard".
  - Every 12 weeks if the water is "hard".
- A special anti-limescale product should be used on this type of product.
- Homemade solutions, such as vinegar, are not recommended for descaling this appliance.

**CAFETIÈRE EXPRESSO  
INTENSO MOKA****DESCRIPTION**

- A Couvercle du réservoir d'eau
- B Réservoir d'eau
- C Plaque chauffante pour réchauffer les tasses
- D Connexion de la lampe témoin
- E Lampe témoin de chauffage
- F Bouton ON/OFF
- G Bouton de sortie du café
- H Bouton de chauffage à la vapeur
- I Tuyau de vapeur
- J Porte-filtre
- K Cuillère à mesurer
- L Filtre à café moulu (1 tasse)
- M Filtre à café moulu (2 tasses)
- N Cordon d'alimentation
- O Plateau d'égouttage
- P Grille d'égouttage
- Q Bouton de vapeur

**UTILISATION ET ENTRETIEN**

- Déployez complètement le cordon d'alimentation de l'appareil avant chaque utilisation.
- N'utilisez pas l'appareil si les pièces ou accessoires ne sont pas correctement montés ou sont défectueux.
- Ne mettez pas l'appareil en marche sans eau.
- N'utilisez pas l'appareil si le bouton ON/OFF ne fonctionne pas.
- Ne déplacez pas l'appareil lorsqu'il est en cours d'utilisation.
- Respectez les niveaux MAX et MIN.
- Débranchez l'appareil lorsqu'il n'est pas utilisé et avant toute opération de nettoyage.
- Débranchez l'appareil avant de remplir le réservoir d'eau.
- Conservez cet appareil hors de portée des enfants et/ou des personnes souffrant de déficiences physiques, sensorielles ou mentales ou d'un manque d'expérience et de connaissances.
- Ne rangez pas l'appareil s'il est encore chaud.
- N'utilisez que de l'eau avec l'appareil.
- Ne laissez jamais l'appareil branché sans surveillance s'il n'est pas utilisé. Cela permet d'économiser de l'énergie et de prolonger la durée de vie de l'appareil.

- Ne retirez pas le porte-filtre pendant la préparation du café, car il est alors sous pression.

**MODE D'EMPLOI****AVANT L'UTILISATION**

- Assurez-vous que tous les emballages du produit ont été retirés.
- Veuillez lire attentivement le livret "Conseils de sécurité et avertissements" avant la première utilisation.
- Avant d'utiliser le produit pour la première fois, il est recommandé de le faire couler simplement avec de l'eau.
- Avant d'utiliser le produit pour la première fois, nettoyez les parties qui entreront en contact avec de l'eau ou du café de la manière décrite dans la section consacrée au nettoyage.
- Avant de brancher la machine, vérifiez que les boutons (F, G, H) ne sont pas enfoncés et que le bouton vapeur (Q) est fermé en tournant dans le sens des aiguilles d'une montre.

**AMORÇAGE DU CIRCUIT**

- Effectuez cette opération lors de la première utilisation de l'appareil, après une longue période d'inutilisation (1 ou 2 semaines), après avoir fait de la vapeur ou lorsque le réservoir n'a plus d'eau.
- Remplissez le compartiment en veillant à respecter le niveau MAX.
- Branchez l'appareil sur le secteur.
- Appuyez sur le bouton ON/OFF (F). La lampe témoin (D) s'allume.
- Vous ne devez pas attendre que la machine chauffe pour cette opération.
- Sans monter le porte-filtre (ou en le montant mais sans café), placez un récipient sous le tuyau de vapeur (I).
- Ouvrez le bouton de vapeur (Q) en le tournant dans le sens inverse des aiguilles d'une montre.
- Appuyez sur la touche de sortie du café (G).
- L'eau sortira par le tuyau de vapeur. Attendez qu'environ une tasse soit sortie.
- Ramenez le bouton de sortie du café en position OFF (en appuyant à nouveau) et fermez le bouton vapeur (Q) dans le sens des aiguilles d'une montre.
- L'opération d'amorçage est ainsi terminée.

**REPLISSAGE AVEC DE L'EAU**

- Le réservoir d'eau doit être rempli avant de mettre l'appareil en marche.
- Retirez le réservoir d'eau.
- Ouvrez le couvercle.

- Remplissez le réservoir d'eau en veillant à respecter le niveau MAX.
- Fermez le couvercle.
- Remplacez le réservoir dans son logement en veillant à ce qu'il soit bien ajusté.

### REMPLISSAGE AVEC DU CAFÉ

- Retirez le porte-filtre (J).
- Insérez le filtre à café moulu choisi (L ou M) dans le porte-filtre.
- Remplissez le filtre amovible de café moulu (6-7 g par tasse à préparer).
- Nous vous recommandons de ne pas utiliser de café moulu trop grossier ou trop fin, car cela pourrait affecter le fonctionnement de la machine.
- Si vous souhaitez préparer 1 café, utilisez le filtre 1 café (L) et remplissez la louche (1 cuillère).
- Pour 2 cafés, appliquez la dernière indication en utilisant le filtre 2 cafés (M) et versez 2 cuillères.
- Ensuite, appuyez légèrement sur le café moulu avec le dos de la cuillère à mesurer.
- Remettez le porte-filtre en place dans l'appareil en insérant l'ensemble dans son emplacement et en le tournant de gauche à droite jusqu'à ce qu'il s'enclenche.

### UTILISER

- Branchez l'appareil sur le secteur.
- Allumez l'appareil à l'aide du bouton ON/OFF.
- La lampe témoin (D) s'allume.
- Attendez que le témoin de chauffe (E) s'allume également. Cela signifie que la bonne température est atteinte.
- Placez une ou deux tasses sous le porte-filtre.
- Appuyez sur la touche de sortie du café (G).
- Le café commence à sortir. Lorsque vous avez obtenu la quantité désirée de café espresso, appuyez à nouveau sur le bouton (G).
- Attendez quelques secondes et retirez les tasses de café.
- Retirez le porte-filtre et videz-le de son contenu.
- Nettoyez le porte-filtre à l'eau courante et séchez-le correctement. Remettez-le ensuite dans le porte-filtre.
- Remettez le porte-filtre en place en vérifiant qu'il s'insère parfaitement dans l'appareil.

### RECOMMANDATIONS POUR PRÉPARER UN BON ESPRESSO ITALIEN

- Pressez légèrement le café dans le filtre. L'intensité de l'espresso dépend de la quantité de café moulu, de la quantité de café dans le filtre et de la pression exercée. Il suffit de quelques secondes pour que le café sorte.

Si cela prend plus de temps, cela signifie que le café a été moulu trop finement ou que le café moulu a été trop pressé.

### OBTENIR DE L'EAU CHAUDE

- Allumez l'appareil à l'aide du bouton ON/OFF (F).
- La lampe témoin s'allume (D).
- Attendez que le témoin de chauffe (E) s'allume également, indiquant que l'eau a atteint la bonne température.
- Placez un récipient sous le tuyau de vapeur (I).
- Appuyez sur le bouton de sortie du café (G) pour faire fonctionner la pompe.
- Ouvrez le bouton de vapeur en le tournant dans le sens inverse des aiguilles d'une montre.
- L'eau chaude commence à s'écouler par le tuyau du steamer.
- Une fois que vous avez obtenu la quantité d'eau chaude souhaitée, fermez le bouton vapeur en le tournant dans le sens des aiguilles d'une montre.
- Fermez le bouton de sortie du café pour arrêter la pompe.

### OBTENTION DE VAPEUR

- Allumez l'appareil à l'aide du bouton ON/OFF (F).
- Appuyez sur la touche de chauffage à la vapeur (H).
- Le voyant de chauffage (E) s'allume, indiquant que l'eau a atteint la température adéquate pour produire de la vapeur.
- Placez un récipient sous le tuyau de vapeur.
- Ouvrez le bouton de vapeur (Q) dans le sens inverse des aiguilles d'une montre.
- La vapeur commence à sortir.
- Lorsque vous en avez assez, fermez le bouton de vapeur et retirez le récipient.
- Appuyez ensuite sur les boutons vapeur et ON/OFF pour les remettre en position OFF.

### FONCTION DE VEILLE

- Afin d'économiser de l'énergie, l'appareil se met en veille après 25 minutes si l'utilisateur ne l'utilise pas.
- Pour revenir au fonctionnement normal, il suffit d'appuyer sur le bouton ON/OFF (F) de l'appareil.

### LORSQUE VOUS AVEZ FINI D'UTILISER L'APPAREIL

- Éteignez l'appareil à l'aide de la touche ON/OFF.
- Débranchez l'appareil du réseau électrique.
- Retirez l'eau du réservoir d'eau.
- Laissez refroidir.
- Nettoyez l'appareil.

## PROTECTION THERMIQUE DE SÉCURITÉ

- L'appareil est équipé d'un dispositif de sécurité qui le protège contre la surchauffe.

## NETTOYAGE DE BASE

- Débranchez l'appareil et laissez-le refroidir avant d'entreprendre toute opération de nettoyage.
- Nettoyez l'appareil à l'aide d'un chiffon humide additionné de quelques gouttes de liquide vaisselle, puis séchez-le.
- N'utilisez pas de solvants, de produits au pH acide ou basique tels que l'eau de Javel, ou de produits abrasifs pour nettoyer l'appareil.
- Ne laissez pas l'eau ou tout autre liquide pénétrer dans les orifices d'aération afin d'éviter d'endommager les parties internes de l'appareil.
- Les pièces suivantes peuvent être lavées au lave-vaisselle (en utilisant un programme de nettoyage doux) ou à l'eau chaude savonneuse :

- Cuillère à mesurer
- Grille d'égouttage
- Plateau d'égouttage
- Réservoir d'eau

- Après le lavage, séchez toutes les pièces avant de les assembler et de les ranger.

## NETTOYAGE DU TUYAU DE VAPEUR

- ATTENTION ! Le tuyau du steamer et ses pièces peuvent être TRÈS CHAUDS.
- Il est recommandé de rincer et de nettoyer le tuyau du cuiseur vapeur après la cuisson du lait pour éviter l'accumulation de saletés et avant d'éteindre l'appareil.
- Pour ce faire, remplissez une tasse avec un peu d'eau et plongez-y le tuyau à vapeur.
- Faites couler de l'eau chaude dans le tube, en suivant les instructions de la section "Obtenir de l'eau chaude".
- Séchez le défroisseur à l'aide d'un chiffon.
- Si la vapeur ne sort pas du tuyau de la machine à vapeur, il se peut que du lait caillé bloque son passage.
- Utilisez avec précaution une aiguille, un cure-dent ou un objet similaire pour décoller les résidus de lait de l'ouverture du tuyau du steamer et éliminer toute obstruction.
- Une fois le produit nettoyé, rincez-le sous l'eau du robinet et remontez-le. Puis repassez à la vapeur.

## COMMENT TRAITER LES INCRUSTATIONS DE CALCAIRE ?

- Pour que l'appareil fonctionne correctement, il doit être exempt de dépôts de calcaire ou de magnésium dus à l'utilisation d'eau dure.
- Pour éviter ce type de problème, nous vous recommandons d'utiliser une eau à faible teneur en calcaire ou en magnésium.
- Toutefois, s'il n'est pas possible d'utiliser le type d'eau recommandé ci-dessus, vous devez régulièrement éliminer le calcaire de l'appareil :
  - Toutes les 6 semaines si l'eau est "très dure".
  - Toutes les 12 semaines si l'eau est "dure".
- Un produit anti-calcaire spécial doit être utilisé sur ce type de produit.
- Les solutions maison, telles que le vinaigre, ne sont pas recommandées pour détartrer cet appareil.

**MÁQUINA DE CAFÉ ESPRESSO  
INTENSO MOKA****DESCRIÇÃO**

- A Tampa do depósito de água
- B Depósito de água
- C Placa quente para aquecer chávenas
- D Ligação da luz piloto
- E Luz piloto de aquecimento
- F Botão ON/OFF
- G Botão de saída de café
- H Botão de aquecimento a vapor
- I Tubo de vapor
- J Suporte do filtro
- K Colher de medição
- L Filtro de café moído (1 chávena)
- M Filtro de café moído (2 chávenas)
- N Cabo de alimentação
- O Tabuleiro de recolha de água
- P Grelha do tabuleiro de recolha de gotas
- Q Botão de vapor

**UTILIZAÇÃO E CUIDADOS**

- Antes de cada utilização, estique totalmente o cabo de alimentação do aparelho.
- Não utilize o aparelho se as peças ou acessórios não estiverem corretamente montados ou se estiverem defeituosos.
- Não ligue o aparelho sem água.
- Não utilize o aparelho se o botão ON/OFF não funcionar.
- Não desloque o aparelho durante a sua utilização.
- Respeite os níveis MAX e MIN.
- Desligue o aparelho da rede eléctrica quando não estiver a ser utilizado e antes de efetuar qualquer trabalho de limpeza.
- Desligue o aparelho da rede eléctrica antes de voltar a encher o reservatório de água.
- Guarde este aparelho fora do alcance de crianças e/ou de pessoas com deficiência física, sensorial ou mental reduzida ou com falta de experiência e conhecimentos.
- Não guarde o aparelho se este ainda estiver quente.
- Utilize apenas água com o aparelho.
- Nunca deixe o aparelho ligado e sem vigilância quando não estiver a ser utilizado. Desta forma, poupa energia e prolonga a vida útil do aparelho.

- Não retire o porta-filtro durante a preparação do café, pois o café está sob pressão.

**INSTRUÇÕES DE UTILIZAÇÃO****ANTES DA UTILIZAÇÃO**

- Certifique-se de que todas as embalagens do produto foram retiradas.
- Antes da primeira utilização, leia atentamente o folheto "Conselhos e avisos de segurança".
- Antes de utilizar o produto pela primeira vez, recomenda-se que o passe apenas com água.
- Antes de utilizar o produto pela primeira vez, limpe as peças que entrarão em contacto com a água ou com o café da forma descrita na secção de limpeza.
- Antes de ligar a máquina, verifique se os botões (F, G, H) não estão premidos e se o botão de vapor (Q) está fechado, rodando-o no sentido dos ponteiros do relógio.

**PREPARAÇÃO DO CIRCUITO**

- Efectue esta operação na primeira utilização da máquina, após um período de inatividade prolongado (1 ou 2 semanas), depois de ter feito vapor ou quando o reservatório tiver ficado sem água.
- Encha o compartimento tendo o cuidado de observar o nível MAX.
- Ligue o aparelho à rede eléctrica.
- Prima o botão ON/OFF (F). A luz piloto (D) acende-se.
- Não precisa de esperar que a máquina aqueça para efetuar esta operação.
- Sem montar o porta-filtro (ou montado mas sem café), coloque um recipiente por baixo do tubo de vapor (I).
- Abra o botão de vapor (Q) rodando-o no sentido contrário ao dos ponteiros do relógio.
- Prima o botão de saída de café (G).
- A água sairá pelo tubo de vapor. Aguarde até que tenha saído aproximadamente uma chávena cheia.
- Volte a colocar o botão de saída de café na posição OFF (premindo novamente) e feche o botão de vapor (Q) no sentido dos ponteiros do relógio.
- Desta forma, completa a operação de escorvamento.

**ENCHIMENTO COM ÁGUA**

- O depósito de água deve ser enchido antes de ligar o aparelho.
- Retire o depósito de água.
- Abra a tampa.
- Encha o depósito de água tendo o cuidado de observar o nível MAX.

- Feche a tampa.
- Volte a colocar o depósito no seu alojamento, certificando-se de que está bem encaixado.

### ENCHIMENTO COM CAFÉ

- Retire o suporte do filtro (J).
- Introduza o filtro de café moído escolhido (L ou M) no porta-filtro.
- Encha o filtro amovível com café moído (6-7 g por chávena a preparar).
- Recomendamos que não utilize café moído demasiado grosso ou demasiado fino, pois pode afetar o funcionamento da máquina.
- Se desejar fazer 1 café, utilize o filtro para 1 café (L) e encha a concha (1 colher de café).
- Para 2 cafés, aplique a última indicação utilizando o filtro para 2 cafés (M) e deite 2 colheres de café.
- Em seguida, pressione ligeiramente o café moído com as costas da colher de medida.
- Volte a colocar o suporte do filtro no aparelho, introduzindo o conjunto na sua abertura e rodando-o da esquerda para a direita até bloquear.

### UTILIZE

- Ligue o aparelho à rede eléctrica.
- Ligue o aparelho, utilizando o botão ON/OFF.
- A luz piloto (D) acende-se.
- Espere até que a luz piloto de aquecimento (E) também se acenda. Significa que atingiu a temperatura correcta.
- Coloque um ou dois copos por baixo do suporte do filtro.
- Prima o botão de saída de café (G).
- O café começa a sair. Quando tiver obtido a quantidade desejada de café expresso, prima novamente o botão (G).
- Aguarde alguns segundos e retire as chávenas de café.
- Retire o suporte do filtro e esvazie as borras do mesmo.
- Limpe o suporte do filtro com água corrente e seque-o corretamente. Em seguida, volte a colocá-lo no suporte do filtro.
- Volte a colocar o suporte do filtro, verificando se encaixa perfeitamente no aparelho.

### RECOMENDAÇÕES PARA PREPARAR UM BOM EXPRESSO ITALIANO

- Pressione ligeiramente o café no filtro. A intensidade do expresso depende do grau de moagem do café, da quantidade de café no filtro e do nível de pressão aplicado. O café demora apenas alguns segundos a sair. Se demorar mais tempo, isso significa que o café

foi moído demasiado finamente ou que o café moído foi demasiado pressionado.

### OBTER ÁGUA QUENTE

- Ligue o aparelho com o botão ON/OFF (F).
- A luz piloto acende-se (D).
- Aguarde até que a luz piloto de aquecimento (E) também se acenda, indicando que a água atingiu a temperatura correcta.
- Coloque um recipiente por baixo do tubo de vaporização (I).
- Prima o botão de saída de café (G) para acionar a bomba.
- Abra o botão de vapor rodando-o no sentido contrário ao dos ponteiros do relógio.
- A água quente começa a sair pelo tubo de vaporização.
- Quando tiver obtido a quantidade de água quente desejada, feche o botão de vapor rodando-o no sentido dos ponteiros do relógio.
- Desligue o botão de saída de café para parar a bomba.

### OBTENÇÃO DE VAPOR

- Ligue o aparelho com o botão ON/OFF (F).
- Prima o botão de aquecimento a vapor (H).
- A luz de aquecimento (E) acende-se, indicando que a água atingiu a temperatura adequada para a produção de vapor.
- Coloque um recipiente por baixo do tubo de vaporização.
- Abra o botão de vapor (Q) no sentido contrário ao dos ponteiros do relógio.
- O vapor começará a sair.
- Quando tiver o suficiente, feche o botão de vapor e retire o recipiente.
- Em seguida, volte a premir os botões de vapor e ON/OFF para a posição OFF.

### FUNÇÃO STAND-BY

- Para poupar energia, o aparelho passa para o modo de espera após 25 minutos se o utilizador não o utilizar.
- Para voltar ao funcionamento normal, basta premir o botão ON/OFF (F) do aparelho.

### QUANDO TIVER TERMINADO DE UTILIZAR O APARELHO

- Desligue o aparelho utilizando o botão ON/OFF.
- Desligue o aparelho da rede eléctrica.
- Retire a água do reservatório de água.
- Deixe arrefecer.
- Limpe o aparelho.

## PROTETOR TÉRMICO DE SEGURANÇA

- O aparelho está equipado com um dispositivo de segurança que protege o aparelho contra o sobreaquecimento.

## LIMPEZA BÁSICA

- Desligue o aparelho da rede eléctrica e deixe-o arrefecer antes de proceder a qualquer trabalho de limpeza.
- Limpe o equipamento com um pano húmido com algumas gotas de detergente para a loiça e depois seque.
- Não utilize solventes ou produtos com um pH ácido ou básico, como lixívia, ou produtos abrasivos, para limpar o aparelho.
- Não deixe entrar água ou qualquer outro líquido nas aberturas de ventilação para evitar danificar as partes internas do aparelho.
- As peças seguintes podem ser lavadas na máquina de lavar louça (utilizando um programa de limpeza suave) ou em água quente com sabão:
  - Colher de medição
  - Grelha do tabuleiro de recolha de gotas
  - Tabuleiro de recolha de água
  - Depósito de água

- Após a lavagem, seque todas as peças antes de as montar e guardar.

## LIMPEZA DO CANO DO VAPOR

- CUIDADO! O tubo do vaporizador e as suas peças podem estar MUITO QUENTES.
- Recomenda-se que enxágue e limpe o tubo do vaporizador após a vaporização do leite para evitar a acumulação de sujidade e antes de desligar a máquina.
- Para isso, encha um copo com um pouco de água e mergulhe nele o tubo de vapor.
- Faça correr água quente através do tubo, seguindo as instruções em "Obter água quente".
- Seque o vaporizador com um pano.
- Se o vapor não sair do tubo de vaporização, é possível que haja leite coalhado a bloquear a sua passagem.
- Utilize cuidadosamente uma agulha, um palito ou algo semelhante para soltar os resíduos de leite do orifício do tubo do vaporizador e remover eventuais obstruções.
- Uma vez limpo, passe-o por água corrente e volte a montá-lo. Em seguida, vaporize novamente.

## COMO LIDAR COM AS INCRUSTAÇÕES DE CALCÁRIO

- Para que o aparelho funcione corretamente, deve ser mantido livre de depósitos de calcário ou de magnésio causados pela utilização de água dura.

- Para evitar este tipo de problema, recomendamos-lhe que utilize água com baixo teor de calcário ou magnésio.
- No entanto, se não for possível utilizar o tipo de água recomendado acima, deve remover regularmente o calcário do aparelho:

- De 6 em 6 semanas se a água for "muito dura".
- De 12 em 12 semanas se a água for "dura".

- Deve utilizar um produto anti-calcário especial para este tipo de produto.
- As soluções caseiras, como o vinagre, não são recomendadas para descalcificar este aparelho.

## MACCHINA PER CAFFÈ ESPRESSO INTENSO MOKA

### DESCRIZIONE

- A Coperchio del serbatoio dell'acqua
- B Serbatoio dell'acqua
- C Piastra calda per riscaldare le tazze
- D Collegamento luce pilota
- E La fiamma pilota del riscaldamento
- F Pulsante ON/OFF
- G Pulsante di uscita del caffè
- H Pulsante di riscaldamento a vapore
- I Tubo a vapore
- J Portafiltri
- K Cucchiaino di misurazione
- L Filtro per caffè macinato (1 tazza)
- M Filtro per caffè macinato (2 tazze)
- N Cavo di alimentazione
- O Vassoio di raccolta
- P Griglia di sgocciolamento
- Q Manopola del vapore

### USO E CURA

- Estenda completamente il cavo di alimentazione dell'apparecchio prima di ogni utilizzo.
- Non utilizzi l'apparecchio se le parti o gli accessori non sono montati correttamente o sono difettosi.
- Non accenda l'apparecchio senza acqua.
- Non utilizzi l'apparecchio se il pulsante ON/OFF non funziona.
- Non sposti l'apparecchio mentre è in uso.
- Rispetti i livelli MAX e MIN.
- Scollegare l'apparecchio dalla rete elettrica quando non è in uso e prima di intraprendere qualsiasi operazione di pulizia.
- Prima di riempire il serbatoio dell'acqua, scolleghi l'apparecchio dalla rete elettrica.
- Conservi questo apparecchio fuori dalla portata dei bambini e/o delle persone con problemi fisici, sensoriali o mentali ridotti o con mancanza di esperienza e conoscenza.
- Non conservi l'apparecchio se è ancora caldo.
- Utilizzi solo acqua con l'apparecchio.
- Non lasci mai l'apparecchio collegato e incustodito se non è in uso. In questo modo risparmia energia e prolunga la vita dell'apparecchio.

- Non rimuova il portafiltra durante la preparazione del caffè, perché in quel momento è sotto pressione.

### ISTRUZIONI PER L'USO

#### PRIMA DELL'USO

- Si assicuri che tutti gli imballaggi del prodotto siano stati rimossi.
- Prima del primo utilizzo, legga attentamente il libretto "Consigli e avvertenze di sicurezza".
- Prima di utilizzare il prodotto per la prima volta, si raccomanda di farlo scorrere solo con acqua.
- Prima di utilizzare il prodotto per la prima volta, pulisca le parti che entreranno in contatto con l'acqua o il caffè nel modo descritto nella sezione sulla pulizia.
- Prima di collegare la macchina, verifichi che i pulsanti (F, G, H) non siano premuti e che la manopola del vapore (Q) sia chiusa ruotando in senso orario.

#### ADESCARE IL CIRCUITO

- Esegua questa operazione la prima volta che utilizza la macchina, quando è rimasta fuori uso per un certo periodo di tempo (1 o 2 settimane), dopo aver fatto vapore o quando il serbatoio si è esaurito.
- Riempia lo scomparto de facendo attenzione a rispettare il livello MAX.
- Colleghi l'apparecchio alla rete elettrica.
- Prema il pulsante ON/OFF (F). La luce pilota (D) si accenderà.
- Per questa operazione non è necessario attendere che la macchina si riscaldi.
- Senza montare il portafiltra (o montandolo ma senza caffè), posiziona un recipiente sotto il tubo del vapore (I).
- Apra la manopola del vapore (Q) ruotandola in senso antiorario.
- Prema il pulsante di uscita del caffè (G).
- L'acqua uscirà dal tubo del vapore. Attenda che ne esca circa una tazza.
- Riporti il pulsante di erogazione del caffè in posizione OFF (premendolo nuovamente) e chiuda la manopola del vapore (Q) in senso orario.
- Questo completerà l'operazione di adescamento.

#### RIEMPIMENTO CON ACQUA

- Il serbatoio dell'acqua deve essere riempito prima di accendere l'apparecchio.
- Rimuova il serbatoio dell'acqua.
- Apra il coperchio.
- Riempia il serbatoio dell'acqua facendo attenzione al livello MAX.



- Chiudere il coperchio.
- Rimetta il serbatoio nel suo alloggiamento, assicurandosi che sia ben montato.

### RIEMPIRE CON IL CAFFÈ

- Rimuova il supporto del filtro (J).
- Inserisca il filtro del caffè macinato scelto (L o M) nel portafiltro.
- Riempia il filtro rimovibile con caffè macinato (6-7 g per tazza da preparare).
- Si consiglia di non utilizzare caffè macinato troppo grezzo o troppo fine, in quanto potrebbe influire sul funzionamento della macchina.
- Se desidera preparare 1 caffè, utilizzi il filtro da 1 caffè (L) e riempi il mestolo (1 cucchiaino).
- Per 2 caffè, applichi l'ultima indicazione utilizzando il filtro per 2 caffè (M) e inserisca 2 cucchiaini.
- Quindi, prema leggermente il caffè macinato con il dorso del cucchiaino dosatore.
- Sostituisca il portafiltro nell'apparecchio inserendo il gruppo nella sua fessura e ruotandolo da sinistra a destra finché non si blocca.

### UTILIZZARE

- Collegli l'apparecchio alla rete elettrica.
- Accenda l'apparecchio, utilizzando il pulsante ON/OFF.
- La luce pilota (D) si accende.
- Attenda che si accenda anche la spia del riscaldamento (E). Significa che è stata raggiunta la giusta temperatura.
- Collochi una o due tazze sotto il portafiltro.
- Prema il pulsante di uscita del caffè (G).
- Il caffè inizierà ad uscire. Quando ha ottenuto la quantità desiderata di caffè espresso, prema nuovamente il pulsante (G).
- Attenda qualche secondo e rimuova le tazze di caffè.
- Rimuova il portafiltro e svuotì i fondi da esso.
- Pulisca il portafiltro con acqua corrente e lo asciughi correttamente. Poi lo rimetta nel portafiltro.
- Sostituisca il portafiltro controllando che si inserisca perfettamente nell'apparecchio.

### CONSIGLI PER PREPARARE UN BUON ESPRESSO ITALIANO

- Prema leggermente il caffè nel filtro. L'intensità dell'espresso dipende dalla quantità di caffè macinato, dalla quantità di caffè nel filtro e dal livello di pressione applicato. Sono sufficienti pochi secondi per far uscire il caffè. Se ci vuole più tempo, significa che il caffè è stato macinato troppo finemente o che il caffè macinato è stato pressato troppo.

### OTTENERE ACQUA CALDA

- Accenda l'apparecchio utilizzando il pulsante ON/OFF (F).
- La fiamma pilota si accenderà (D).
- Attenda che si accenda anche la spia del riscaldamento (E), a indicare che l'acqua ha raggiunto la giusta temperatura.
- Collochi un destinatario sotto il tubo del vaporizzatore (I).
- Prema il pulsante di uscita del caffè (G) per azionare la pompa.
- Apra la manopola del vapore ruotandola in senso antiorario.
- L'acqua calda inizia a fuoriuscire attraverso il tubo del vapore.
- Una volta ottenuta la quantità di acqua calda desiderata, chiuda la manopola del vapore ruotandola in senso orario.
- Spenga il pulsante di uscita del caffè per arrestare la pompa.

### OTTENERE IL VAPORE

- Accenda l'apparecchio utilizzando il pulsante ON/OFF (F).
- Premere il pulsante di riscaldamento a vapore (H).
- La spia di riscaldamento (E) si accende, indicando che l'acqua ha raggiunto la temperatura adeguata per la generazione di vapore.
- Collochi un destinatario sotto il tubo del vaporizzatore.
- Apra la manopola del vapore (Q) in senso antiorario.
- Il vapore inizierà a uscire.
- Quando ne ha a sufficienza, chiuda la manopola del vapore e rimuova il recipiente.
- Quindi prema nuovamente i pulsanti vapore e ON/OFF sulla posizione OFF.

### FUNZIONE STAND-BY

- Per risparmiare energia, l'apparecchio passa in stand-by dopo 25 minuti se l'utente non lo utilizza.
- Per tornare al funzionamento normale, basta premere il pulsante ON/OFF dell'apparecchio (F).

### UNA VOLTA TERMINATO L'UTILIZZO DELL'APPARECCHIO

- Spenga l'apparecchio utilizzando il pulsante ON/OFF.
- Scollegare l'apparecchio dalla rete elettrica.
- Rimuova l'acqua dal serbatoio dell'acqua.
- Lasciar raffreddare.
- Pulisca l'apparecchio.

## PROTETTORE TERMICO DI SICUREZZA

- L'apparecchio è dotato di un dispositivo di sicurezza che lo protegge dal surriscaldamento.

## PULIZIA BASIC

- Scollegare l'apparecchio dalla rete elettrica e lasciarlo raffreddare prima di intraprendere qualsiasi operazione di pulizia.
- Pulisca l'apparecchiatura con un panno umido con qualche goccia di detersivo per piatti e poi asciughi.
- Per la pulizia dell'apparecchio non utilizzi solventi o prodotti con un pH acido o basico, come la candeggina, o prodotti abrasivi.
- Non faccia entrare acqua o altri liquidi nelle bocchette di ventilazione per evitare di danneggiare le parti interne dell'apparecchio.
- I seguenti pezzi possono essere lavati in lavastoviglie (utilizzando un programma di lavaggio delicato) o in acqua calda e sapone:
  - Cucchiaino di misurazione
  - Griglia di sgocciolamento
  - Vassoio di raccolta
  - Serbatoio dell'acqua

- Dopo il lavaggio, asciughi tutte le parti prima del montaggio e della conservazione.

## PULIZIA DEL TUBO DEL VAPORE

- **ATTENZIONE!** Il tubo del vaporizzatore e le sue parti possono essere MOLTO CALDE.
- Si raccomanda di sciacquare e pulire il tubo del vaporizzatore dopo aver vaporizzato il latte, per evitare l'accumulo di sporco e prima di spegnere la macchina.
- Per farlo, riempi una tazza con un po' d'acqua e vi immerga il tubo del vapore.
- Faccia scorrere l'acqua calda nel tubo, seguendo le istruzioni riportate in 'Ottenere l'acqua calda'.
- Asciughi il piroscavo con un panno.
- Se il vapore non esce dal tubo del vaporizzatore, è possibile che il latte cagliato ne blocchi il passaggio.
- Utilizzi con cautela un ago, uno stuzzicadenti o qualcosa di simile per allentare i residui di latte dall'apertura del tubo del vaporizzatore e rimuovere qualsiasi ostruzione.
- Una volta pulito, sciacqui sotto l'acqua corrente del rubinetto e rimonti il tutto. Poi, vaporizzi di nuovo.

## COME AFFRONTARE LE INCROSTAZIONI DI CALCARE

- Affinché l'apparecchio funzioni correttamente, deve essere mantenuto libero da depositi di calcare o magnesio causati dall'uso di acqua dura.

- Per evitare questo tipo di problema, le consigliamo di utilizzare acqua con un basso contenuto di calcare o magnesio.

- Tuttavia, se non è possibile utilizzare il tipo di acqua raccomandato sopra, deve rimuovere regolarmente il calcare dall'apparecchio:

- Ogni 6 settimane se l'acqua è "molto dura".
- Ogni 12 settimane se l'acqua è "dura".

- Su questo tipo di prodotto è necessario utilizzare uno speciale prodotto anticalcare.

- Le soluzioni fatte in casa, come l'aceto, non sono consigliate per la decalcificazione di questo apparecchio.

**CAFETERA EXPRESSO  
INTENSO MOKA****DESCRIPCIÓ**

- A Tapa del dipòsit d'aigua
- B Dipòsit d'aigua
- C Placa calenta per escalfar tasses
- D Pilot de connexió
- E Pilot d'escalfament
- F Botó encès/apagat
- G Botó sortida cafè
- H Botó escalfament de vapor
- I Tub de vapor
- J Portafiltres
- K Cullera dosificadora
- L Filtre de cafè mòlt (1 tassa)
- M Filtre de cafè mòlt (2 tasses)
- N Cable d'alimentació
- O Safata de degoteig
- P Reixeta de la safata de degoteig
- Q Comandament de vapor

**ÚS I MANTENIMENT**

- Esteneu completament el cable d'alimentació de l'aparell abans de cada ús.
- No utilitzeu l'aparell si les peces o els accessoris no estan ben col·locats o són defectuosos.
- No enceneu l'aparell sense aigua.
- No utilitzeu l'aparell si el botó encès/apagat no funciona.
- No moveu l'aparell mentre estigui en ús.
- Respecteu els nivells MAX i MIN.
- Desconnecteu l'aparell de la xarxa elèctrica quan no el feu servir i abans d'emprenre qualsevol tasca de neteja.
- Desendolieu l'aparell de la xarxa elèctrica abans d'emplenar el dipòsit d'aigua.
- Deseu aquest aparell fora de l'abast dels nens i/o persones amb problemes físics, sensorials o mentals reduïts o amb manca d'experiència i coneixements.
- No deseu l'aparell si encara està calent.
- Utilitzeu només aigua amb l'aparell.
- No deixeu mai l'aparell connectat i desatès si no esteu en ús. Així estalviarà energia i perllongarà la vida útil de l'aparell.
- No traieu el portafiltre quan s'estigui preparant el cafè, ja que en aquell moment es troba sota pressió.

**INSTRUCCIONS D'ÚS****ABANS DEL SEU ÚS**

- Assegureu-vos que s'ha retirat tot l'embalatge del producte.
- Llegiu atentament el fulllet "Consells de seguretat i advertiments" abans del primer ús.
- Abans de fer servir el producte per primera vegada, es recomana passar-lo només amb aigua.
- Abans d'utilitzar el producte per primera vegada, netegeu les parts que entren en contacte amb l'aigua o el cafè de la forma descrita a la secció de neteja.
- Abans de connectar la màquina, comproveu que els botons (F, G, H) no estiguin premuts i que el comandament de vapor (Q) estigui tancat girant-lo en el sentit de les agulles del rellotge.

**ENCEBAT DEL CIRCUIT**

- Realitzeu aquesta operació la primera vegada que utilitzeu la màquina, quan porteu temps sense fer-la servir (1 o 2 setmanes), després de fer vapor o quan el dipòsit s'hagi quedat sense aigua.
- Ompliu el compartiment tenint cura de respectar el nivell MAX.
- Connecteu l'aparell a la xarxa elèctrica.
- Premeu el botó encès/apagat (F). El pilot (D) s'encendrà.
- No heu d'esperar que la màquina s'escalfi per realitzar aquesta operació.
- Sense muntar el portafiltre (o estant muntat però sense cafè), col·loqueu un recipient sota el tub de vapor (I).
- Obriu el comandament de vapor (Q) girant-lo en sentit antihorari.
- Premeu el botó sortida de cafè (G).
- L'aigua sortirà pel tub de vapor. Espereu fins que hagi sortit aproximadament una tassa d'aigua.
- Torneu a posar el botó sortida de cafè a la posició OFF (prement-lo de nou) i tanqueu el comandament de vapor (Q) en el sentit de les agulles del rellotge.
- Això completarà l'operació d'encebament.

**OMPLIR AMB AIGUA**

- S'ha d'omplir el dipòsit d'aigua abans d'encendre l'aparell.
- Traieu el dipòsit d'aigua.
- Obriu la tapa.
- Ompliu el dipòsit d'aigua tenint cura de respectar el nivell MAX.
- Tanqueu la tapa.
- Torneu a col·locar el dipòsit al seu allotjament, assegurant-vos que queda ben encaixat.

## OMPLIR AMB CAFÈ

- Traieu el portafiltres (J).
- Introduïu el filtre de cafè mòlt triat (L o M) al portafiltres.
- Ompliu el filtre extraïble amb cafè mòlt (6-7 g per tassa a preparar).
- Us recomanem que no utilitzeu cafè mòlt massa bast o massa fi, ja que podria afectar el funcionament de la màquina.
- Si voleu preparar 1 cafè, utilitzeu el filtre per a 1 cafè (L) i ompliu-lo (1 cullerada).
- Per a 2 cafès apliqueu la darrera indicació utilitzant el filtre per a 2 cafès (M) i posi 2 cullerades.
- A continuació, premeu lleugerament el cafè mòlt amb el dors de la cullera dosificadora.
- Torneu a col·locar el portafiltre a l'aparell introduint el conjunt al seu allotjament i girant-lo d'esquerra a dreta fins que encaixi.

## ÚS

- Connecteu l'aparell a la xarxa elèctrica.
- Enceneu l'aparell utilitzant el botó encès/apagat.
- El pilot (D) s'encén.
- Espereu que també s'encengui el Pilot d'escalfament (E). Significa que s'ha aconseguit la temperatura adequada.
- Col·loqueu una o dues tasses sota el portafiltres.
- Premeu el botó sortida de cafè (G).
- El cafè començarà a sortir. Quan hagueu obtingut la quantitat desitjada de cafè espresso, premeu de nou el botó (G).
- Espereu uns segons i traieu les tasses de cafè.
- Traieu el portafiltre i buideu-ne els pòsits.
- Netegeu el portafiltre amb aigua corrent i assequeu-ho bé. A continuació, torneu-lo a col·locar al portafiltres.
- Torneu a col·locar el portafiltre comprovant que encaixa perfectament a l'aparell.

## RECOMANACIONS PER PREPARAR UN BON ESPRESSO ITALIÀ

- Premeu lleugerament el cafè al filtre. La intensitat de l'espresso depèn de com estigui de mòlt el cafè, de la quantitat de cafè al filtre i del nivell de pressió aplicat. El cafè només triga uns segons a sortir. Si triga més, vol dir que el cafè s'ha mòlt massa fi o que s'ha pressionat massa.

## OBTENIR AIGUA CALENTA

- Enceneu l'aparell utilitzant el botó encès/apagat (F).
- El pilot s'encendrà (D).

- Espereu que també s'encengui el Pilot d'escalfament (E), cosa que indica que l'aigua ha assolit la temperatura adequada.
- Col·loqueu un recipient sota el tub de vapor (I).
- Premeu el botó sortida de cafè (G) per accionar la bomba.
- Obriu el comandament del vapor girant-lo en el sentit contrari a les agulles del rellotge.
- L'aigua calenta comença a sortir pel tub del vaporitzador.
- Un cop obtinguda la quantitat d'aigua calenta desitjada, tanqueu el comandament del vapor girant-lo en el sentit de les agulles del rellotge.
- Apagueu el botó sortida de cafè per aturar la bomba.

## OBTENIR VAPOR

- Enceneu l'aparell utilitzant el botó encès/apagat (F).
- Premeu el botó escalfament de vapor (H).
- La llum d'escalfament (E) s'encén indicant que l'aigua ha arribat a la temperatura adequada per generar vapor.
- Col·loqueu un recipient sota el tub de vapor.
- Obriu el comandament del vapor (Q) en el sentit contrari a les agulles del rellotge.
- El vapor començarà a sortir.
- Quan en tingueu prou, tanqueu el comandament del vapor i traieu el recipient.
- A continuació, torneu a prémer els botons de vapor i Encès/apagat fins a la posició OFF.

## FUNCIÓ D'ESPERA

- Per estalviar energia, l'aparell passa al mode d'espera després de 25 minuts si l'usuari no l'utilitza.
- Per tornar al funcionament normal només heu de prémer el botó encès/apagat (F) de l'aparell.

## QUAN ACABEU D'UTILITZAR L'APARELL

- Apagueu l'aparell utilitzant el botó encès/apagat.
- Desendolleu l'aparell de la xarxa elèctrica.
- Traieu l'aigua del dipòsit d'aigua.
- Deixeu que es refredi.
- Netegeu l'aparell.

## PROTECTOR TÈRMIC DE SEGURETAT

- L'aparell disposa d'un dispositiu de seguretat que el protegeix del sobreescalfament.

## NETEJA BÀSICA

- Desconnecteu l'aparell de la xarxa elèctrica i deixeu que es refredi abans d'emprendre qualsevol tasca de neteja.

- Netegeu l'equip amb un drap humit amb unes gotes de detergent líquid i assequeu-lo.
- No utilitzeu dissolvents, ni productes amb un pH àcid o bàsic com el lleixiu, ni productes abrasius, per netejar l'aparell.
- No deixeu que entri aigua ni cap altre líquid a les reixetes de ventilació per evitar danys a les parts internes de l'aparell.
- Les peces següents es poden rentar al rentaplats (amb un programa de neteja suau) o en aigua calenta sabonosa:
  - Cullera mesuradora
  - Reixeta de la safata de degoteig
  - Safata de degoteig
  - Dipòsit d'aigua
- Després del rentat, assequeu totes les peces abans del seu muntatge i emmagatzematge.

#### **NETEJA DEL TUB DE VAPOR**

- **ATENCIÓ** El tub de vapor i les peces poden estar **MOLT CALENTS**.
- Es recomana esbandir i netejar el tub vaporitzador després de coure llet al vapor per evitar l'acumulació de brutícia i abans d'apagar la màquina.
- Per fer-ho, ompliu una tassa amb una mica d'aigua i submergiu-hi el tub de vapor.
- Deixeu córrer aigua calenta pel tub, seguint les instruccions d'"Obtenció d'aigua calenta".
- Assequeu la vaporera amb un drap.
- Si no surt vapor pel tub vaporitzador, és possible que hi hagi llet quallada bloquejant el pas.
- Utilitzeu amb cura una agulla, un escuradents de dents o similar per aflixar les restes de llet de l'obertura del tub del vaporitzador i eliminar qualsevol obstrucció.
- Un cop net, aclariu-lo sota l'aixeta i torneu a muntar-lo. A continuació, torneu a vaporitzar.

#### **COM TRACTAR LES INCRUSTACIONS DE CALÇ**

- Perquè l'aparell funcioni correctament, cal mantenir-lo lliure de dipòsits de calç o magnesi causats per l'ús d'aigua dura.
- Per evitar aquest tipus de problemes, us recomanem que utilitzeu aigua amb un baix contingut en calç o magnesi.
- Això no obstant, si no és possible utilitzar el tipus d'aigua recomanat anteriorment, cal eliminar regularment la calç de l'aparell:
  - Cada 6 setmanes si l'aigua és "molt dura".
  - Cada 12 setmanes si l'aigua és "dura".

**DE**

Deutsch (Übersetzung aus den ursprünglichen anweisungen)

**ESPRESSO-KAFFEEMASCHINE  
GESCHMACK KLASSISCH M90 INOX****BESCHREIBUNG**

- A Deckel des Wassertanks
- B Wassertank
- C Heizplatte zum Aufwärmen von Tassen
- D Anschluss Kontrollleuchte
- E Kontrollleuchte Heizung
- F Taste ON/OFF
- G Taste für die Kaffeeausgabe
- H Taste für die Dampfheizung
- I Dampferrohr
- J Filterhalter
- K Messlöffel
- L Gemahlener Kaffeefilter (1 Tasse)
- M Gemahlener Filterkaffee (2 Tassen)
- N Netzkabel
- O Tropfschale
- P Abtropfgitter
- Q Dampfknopf

**VERWENDUNG UND PFLEGE**

- Ziehen Sie das Netzkabel des Geräts vor jedem Gebrauch vollständig heraus.
- Benutzen Sie das Gerät nicht, wenn die Teile oder das Zubehör nicht richtig montiert oder defekt sind.
- Schalten Sie das Gerät nicht ohne Wasser ein.
- Verwenden Sie das Gerät nicht, wenn die EIN/AUS-Taste nicht funktioniert.
- Bewegen Sie das Gerät nicht, wenn Sie es benutzen.
- Beachten Sie die MAX- und MIN-Werte.
- Trennen Sie das Gerät vom Stromnetz, wenn Sie es nicht benutzen und bevor Sie eine Reinigung vornehmen.
- Ziehen Sie den Netzstecker des Geräts, bevor Sie den Wassertank auffüllen.
- Bewahren Sie dieses Gerät außerhalb der Reichweite von Kindern und/oder Personen mit körperlichen, sensorischen oder geistigen Einschränkungen oder mangelnder Erfahrung und Kenntnis auf.
- Bewahren Sie das Gerät nicht auf, wenn es noch heiß ist.
- Verwenden Sie nur Wasser mit dem Gerät.
- Lassen Sie das Gerät niemals angeschlossen und unbeaufsichtigt, wenn es nicht in Gebrauch ist. Das spart Energie und verlängert die Lebensdauer des Geräts.

- Entfernen Sie den Filterhalter nicht, wenn der Kaffee zubereitet wird, da er dann unter Druck steht.

**GEBRAUCHSANWEISUNG****VOR DER VERWENDUNG**

- Vergewissern Sie sich, dass die gesamte Verpackung des Produkts entfernt wurde.
- Bitte lesen Sie vor dem ersten Gebrauch die Broschüre "Sicherheitshinweise und Warnungen" sorgfältig durch.
- Bevor Sie das Produkt zum ersten Mal verwenden, sollten Sie es nur mit Wasser einweichen.
- Bevor Sie das Gerät zum ersten Mal benutzen, reinigen Sie die Teile, die mit Wasser oder Kaffee in Berührung kommen, wie im Abschnitt Reinigung beschrieben.
- Vergewissern Sie sich vor dem Anschließen des Geräts, dass die Tasten (F, G, H) nicht gedrückt sind und der Dampfknopf (Q) durch Drehen im Uhrzeigersinn geschlossen ist.

**DIE SCHALTUNG VORBEREITEN**

- Führen Sie diesen Vorgang durch, wenn Sie das Gerät zum ersten Mal benutzen, wenn es eine Zeit lang nicht benutzt wurde (1 oder 2 Wochen), wenn Sie Dampf gemacht haben oder wenn der Wassertank leer ist.
- Füllen Sie das Fach und achten Sie dabei auf den MAX-Füllstand.
- Schließen Sie das Gerät an das Stromnetz an.
- Drücken Sie die Taste ON/OFF (F). Die Kontrollleuchte (D) leuchtet auf.
- Für diesen Vorgang müssen Sie nicht warten, bis das Gerät aufgeheizt ist.
- Legen Sie einen Behälter unter das Dampfrohr (I), ohne den Filterhalter zu montieren (oder wenn er montiert ist, aber ohne Kaffee).
- Öffnen Sie den Dampfknopf (Q) durch Drehen gegen den Uhrzeigersinn.
- Drücken Sie die Taste für die Kaffeeausgabe (G).
- Das Wasser wird durch das Dampfrohr austreten. Warten Sie, bis etwa eine Tasse Wasser ausgetreten ist.
- Bringen Sie die Taste für die Kaffeeausgabe wieder in die Position OFF (durch erneutes Drücken) und schließen Sie den Dampfknopf (Q) im Uhrzeigersinn.
- Damit ist der Entlüftungsvorgang abgeschlossen.

**FÜLLEN MIT WASSER**

- Der Wassertank muss vor dem Einschalten des Geräts gefüllt werden.
- Entfernen Sie den Wassertank.
- Öffnen Sie den Deckel.

- Füllen Sie den Wassertank und achten Sie dabei auf den MAX-Füllstand.
- Schließen Sie den Deckel.
- Setzen Sie den Tank wieder in sein Gehäuse ein und achten Sie darauf, dass er gut sitzt.

### **FÜLLEN MIT KAFFEE**

- Entfernen Sie den Filterhalter (J).
- Setzen Sie den gewählten gemahlene Kaffeefilter (L oder M) in den Filterhalter ein.
- Füllen Sie den herausnehmbaren Filter mit gemahlendem Kaffee (6-7 g pro zuzubereitender Tasse).
- Wir empfehlen, nicht zu grob oder zu fein gemahlene Kaffee zu verwenden, da dies den Betrieb der Maschine beeinträchtigen kann.
- Wenn Sie 1 Kaffee zubereiten möchten, verwenden Sie den 1-Kaffeefilter (L) und füllen Sie die Kelle (1 Löffel).
- Für 2 Kaffees verwenden Sie die letzte Angabe mit dem 2-Kaffee-Filter (M) und geben 2 Löffel hinein.
- Drücken Sie dann den gemahlene Kaffee mit der Rückseite des Messlöffels leicht an.
- Setzen Sie den Filterhalter wieder in das Gerät ein, indem Sie die Baugruppe in die Aussparung einsetzen und von links nach rechts drehen, bis sie einrastet.

### **VERWENDEN SIE**

- Schließen Sie das Gerät an das Stromnetz an.
- Schalten Sie das Gerät mit der Taste ON/OFF ein.
- Die Kontrollleuchte (D) leuchtet auf.
- Warten Sie, bis die Heizungs-Kontrollleuchte (E) ebenfalls aufleuchtet. Das bedeutet, dass die richtige Temperatur erreicht ist.
- Stellen Sie eine oder zwei Tassen unter den Filterhalter.
- Drücken Sie die Taste für die Kaffeeausgabe (G).
- Der Kaffee beginnt auszutreten. Wenn Sie die gewünschte Menge an Espresso erhalten haben, drücken Sie erneut die Taste (G).
- Warten Sie einige Sekunden und nehmen Sie die Tassen mit dem Kaffee heraus.
- Entfernen Sie den Filterhalter und leeren Sie den Kaffeesatz aus.
- Reinigen Sie den Filterhalter unter fließendem Wasser und trocknen Sie ihn gut ab. Setzen Sie ihn dann wieder in den Filterhalter ein.
- Setzen Sie den Filterhalter wieder ein und vergewissern Sie sich, dass er perfekt in das Gerät passt.

### **EMPFEHLUNGEN FÜR DIE ZUBEREITUNG EINES GUTEN ITALIENISCHEN ESPRESSOS**

- Drücken Sie den Kaffee im Filter leicht nach unten. Die Intensität des Espressos hängt davon ab, wie stark der Kaffee gemahlen wurde, wie viel Kaffee sich im Filter befindet und wie stark der Druck ist. Es dauert nur ein paar Sekunden, bis der Kaffee herauskommt. Wenn es länger dauert, bedeutet dies, dass der Kaffee zu fein gemahlen wurde oder dass der gemahlene Kaffee zu stark gepresst wurde.

### **HEISSES WASSER HOLEN**

- Schalten Sie das Gerät mit der Taste ON/OFF (F) ein.
- Die Kontrollleuchte leuchtet auf (D).
- Warten Sie, bis auch die Heizungs-Kontrollleuchte (E) aufleuchtet, was anzeigt, dass das Wasser die richtige Temperatur erreicht hat.
- Stellen Sie ein Gefäß unter das Dampferrohr (I).
- Drücken Sie die Taste für die Kaffeeausgabe (G), um die Pumpe zu bedienen.
- Öffnen Sie den Dampfkopf, indem Sie ihn gegen den Uhrzeigersinn drehen.
- Das heiße Wasser beginnt durch das Dampfrohr zu fließen.
- Sobald Sie die gewünschte Menge an heißem Wasser erhalten haben, schließen Sie den Dampfkopf, indem Sie ihn im Uhrzeigersinn drehen.
- Schalten Sie die Taste für die Kaffeeausgabe aus, um die Pumpe zu stoppen.

### **GEWINNUNG VON DAMPF**

- Schalten Sie das Gerät mit der Taste ON/OFF (F) ein.
- Drücken Sie die Taste für die Dampfheizung (H).
- Die Heizlampe (E) leuchtet auf und zeigt damit an, dass das Wasser die richtige Temperatur für die Dampferzeugung erreicht hat.
- Stellen Sie ein Gefäß unter das Dampferrohr.
- Öffnen Sie den Dampfdrehknopf (Q) gegen den Uhrzeigersinn.
- Der Dampf beginnt zu entweichen.
- Wenn Sie genug haben, schließen Sie den Dampfkopf und entfernen Sie den Behälter.
- Drücken Sie dann die Tasten Dampf und EIN/AUS zurück in die Position AUS.

### **STAND-BY-FUNKTION**

- Um Energie zu sparen, schaltet das Gerät nach 25 Minuten in den Standby-Modus, wenn der Benutzer es nicht benutzt.

- Um zum normalen Betrieb zurückzukehren, drücken Sie einfach die Taste ON/OFF (F) des Geräts.

#### **NACHDEM SIE DAS GERÄT BENUTZT HABEN**

- Schalten Sie das Gerät mit der Taste ON/OFF aus.
- Ziehen Sie den Netzstecker des Geräts.
- Entfernen Sie das Wasser aus dem Wassertank.
- Lassen Sie sie abkühlen.
- Reinigen Sie das Gerät.

#### **THERMISCHER SICHERHEITSSCHUTZ**

- Das Gerät verfügt über eine Sicherheitsvorrichtung, die das Gerät vor Überhitzung schützt.

### **BASIC REINIGUNG**

- Trennen Sie das Gerät vom Stromnetz und lassen Sie es abkühlen, bevor Sie mit der Reinigung beginnen.
- Reinigen Sie das Gerät mit einem feuchten Tuch und ein paar Tropfen Spülmittel und trocknen Sie es dann ab.
- Verwenden Sie zur Reinigung des Geräts keine Lösungsmittel oder Produkte mit einem sauren oder basischen pH-Wert wie Bleichmittel oder Scheuermittel.
- Lassen Sie kein Wasser oder andere Flüssigkeiten in die Lüftungsschlitze eindringen, um Schäden an den Innenteilen des Geräts zu vermeiden.
- Die folgenden Teile können in der Spülmaschine (mit einem sanften Reinigungsprogramm) oder in heißem Seifenwasser gereinigt werden:
  - Messlöffel
  - Abtropfgitter
  - Tropfschale
  - Wassertank
- Trocknen Sie alle Teile nach dem Waschen, bevor Sie sie zusammenbauen und lagern.

#### **REINIGEN DES DAMPFROHRS**

- **VORSICHT!** Das Dampferrohr und seine Teile können SEHR HEISS sein.
- Es wird empfohlen, das Dampferrohr nach dem Milchaufschäumen und vor dem Ausschalten des Geräts zu spülen und zu reinigen, um Schmutzablagerungen zu vermeiden.
- Füllen Sie dazu eine Tasse mit ein wenig Wasser und tauchen Sie das Dampferrohr hinein.
- Lassen Sie heißes Wasser durch den Schlauch laufen und befolgen Sie dabei die Anweisungen unter 'Warmwasserbereitung'.
- Trocknen Sie den Dampfer mit einem Tuch ab.

- Wenn kein Dampf aus dem Dampferrohr kommt, kann es sein, dass geronnene Milch den Durchgang blockiert.
- Verwenden Sie vorsichtig eine Nadel, einen Zahnstocher oder etwas Ähnliches, um die Milchreste aus der Öffnung des Dampferrohrs zu lösen und eventuelle Verstopfungen zu entfernen.
- Sobald Sie sauber sind, spülen Sie es unter fließendem Leitungswasser ab und setzen es wieder zusammen. Dann dämpfen Sie erneut.

#### **WIE MAN MIT KALKVERKRUSTUNGEN UMGEHET**

- Damit das Gerät ordnungsgemäß funktioniert, muss es frei von Kalk- oder Magnesiumablagerungen gehalten werden, die durch die Verwendung von hartem Wasser verursacht werden.
- Um diese Art von Problemen zu vermeiden, empfehlen wir Ihnen, Wasser mit einem geringen Kalk- oder Magnesiumgehalt zu verwenden.
- Wenn es jedoch nicht möglich ist, die oben empfohlene Art von Wasser zu verwenden, sollten Sie regelmäßig den Kalk aus dem Gerät entfernen:
  - Alle 6 Wochen, wenn das Wasser "sehr hart" ist.
  - Alle 12 Wochen, wenn das Wasser "hart" ist.
- Für diese Art von Produkten sollte ein spezielles Anti-Kalk-Produkt verwendet werden.
- Hausgemachte Lösungen, wie z.B. Essig, werden für die Entkalkung dieses Geräts nicht empfohlen.



**ESPRESSO APPARAAT  
INTENSO MOKA****BESCHRIJVING**

- A Deksel waterreservoir
- B Watertank
- C Warmhoudplaat voor kopjes
- D Aansluiting waakvlam
- E Waakvlam verwarming
- F AAN/UIT-knop
- G Koffie-uitgangsknop
- H Stoomverwarmingsknop
- I Stoompijp
- J Filterhouder
- K Maatlepel
- L Gemalen koffiefilter (1 kopje)
- M Gemalen koffiefilter (2 kopjes)
- N Netsnoer
- O Lekbak
- P Lekbakrooster
- Q Stoomknop

**GEBRUIK EN VERZORGING**

- Trek het netsnoer van het apparaat vóór elk gebruik volledig uit.
- Gebruik het apparaat niet als de onderdelen of accessoires niet goed zijn aangebracht of defect zijn.
- Zet het apparaat niet aan zonder water.
- Gebruik het apparaat niet als de AAN/UIT-knop niet werkt.
- Verplaats het apparaat niet als het in gebruik is.
- Respecteer de MAX- en MIN-niveaus.
- Haal de stekker uit het stopcontact als u het apparaat niet gebruikt en voordat u het schoonmaakt.
- Haal de stekker van het apparaat uit het stopcontact voordat u het waterreservoir bijvult.
- Bewaar dit apparaat buiten het bereik van kinderen en/of personen met fysieke, zintuiglijke of mentale beperkingen of gebrek aan ervaring en kennis.
- Berg het apparaat niet op als het nog heet is.
- Gebruik alleen water met het apparaat.
- Laat het apparaat nooit aangesloten en onbeheerd achter als het niet in gebruik is. Dit bespaart energie en verlengt de levensduur van het apparaat.
- Verwijder de filterhouder niet als er koffie wordt gezet, omdat deze dan onder druk staat.

**INSTRUCTIES VOOR GEBRUIK****VOOR GEBRUIK**

- Zorg ervoor dat alle verpakking van het product verwijderd is.
- Lees voor het eerste gebruik aandachtig het boekje "Veiligheidsaanbevelingen en waarschuwingen".
- Voordat u het product voor de eerste keer gebruikt, is het aan te raden om het alleen met water in te laten lopen.
- Voordat u het product voor de eerste keer gebruikt, reinigt u de onderdelen die in contact komen met water of koffie op de manier die beschreven is in het hoofdstuk over reiniging.
- Controleer voordat u de machine aansluit of de knoppen (F, G, H) niet ingedrukt zijn en of de stoomknop (Q) gesloten is door rechtsom te draaien.

**HET CIRCUIT VULLEN**

- Voer deze handeling uit wanneer u het apparaat voor het eerst gebruikt, wanneer het enige tijd niet gebruikt is (1 of 2 weken), nadat u stoom hebt gemaakt, of wanneer het reservoir leeg is.
- Vul het compartiment en let daarbij op het niveau MAX.
- Sluit het apparaat aan op het lichtnet.
- Druk op de AAN/UIT-knop (F). Het controlelampje (D) gaat branden.
- U hoeft voor deze handeling niet te wachten tot de machine is opgewarmd.
- Plaats, zonder de filterhouder te monteren (of te monteren maar zonder koffie), een recipiënt onder de stoompijp (I).
- Open de stoomknop (Q) door tegen de klok in te draaien.
- Druk op de koffie-uitgangstoets (G).
- Er komt water uit het stoompijpje. Wacht tot er ongeveer een kopje uitgelopen is.
- Zet de koffie-uitvoerknop terug in de stand OFF (door nogmaals op de knop te drukken) en draai de stoomknop (Q) rechtsom.
- Hiermee is het voorstrijken voltooid.

**VULLEN MET WATER**

- Het waterreservoir moet gevuld zijn voordat u het apparaat inschakelt.
- Verwijder het waterreservoir.
- Open het deksel.
- Vul de watertank en let daarbij op het niveau MAX.
- Sluit het deksel.
- Plaats de tank terug in zijn behuizing en zorg ervoor dat hij goed vastzit.

## VULLEN MET KOFFIE

- Verwijder de filterhouder (J).
- Plaats het gekozen gemalen koffiefilter (L of M) in de filterhouder.
- Vul het verwijderbare filter met gemalen koffie (6-7 g per te bereiden kopje).
- Wij raden aan niet te grof of te fijn gemalen koffie te gebruiken, omdat dit de werking van de machine kan beïnvloeden.
- Als u 1 koffie wilt zetten, gebruik dan het 1-koffiefilter (L) en vul de pollepel (1 lepel).
- Voor 2 koffies past u de laatste aanduiding toe met het 2-koffiefilter (M) en doet u er 2 lepels in.
- Druk vervolgens de gemalen koffie lichtjes aan met de achterkant van de maatlepel.
- Plaats de filterhouder terug in het apparaat door het geheel in de opening te plaatsen en van links naar rechts te draaien totdat het vastklikt.

## GEBRUIK

- Sluit het apparaat aan op het lichtnet.
- Zet het apparaat aan met de AAN/UIT-toets.
- Het controlelampje (D) gaat branden.
- Wacht tot het controlelampje van de verwarming (E) ook gaat branden. Dit betekent dat de juiste temperatuur bereikt is.
- Plaats één of twee kopjes onder de filterhouder.
- Druk op de koffie-uitgangstoets (G).
- De koffie begint uit te lopen. Wanneer u de gewenste hoeveelheid espressokoffie hebt verkregen, drukt u nogmaals op de knop (G).
- Wacht enkele seconden en verwijder de kopjes koffie.
- Verwijder de filterhouder en gooi de droesem eruit.
- Maak de filterhouder schoon met stromend water en droog hem goed af. Plaats het vervolgens terug in de filterhouder.
- Plaats de filterhouder terug en controleer of deze perfect in het apparaat past.

## AANBEVELINGEN OM EEN GOEDE ITALIAANSE ESPRESSO TE BEREIDEN

- Druk de koffie in het filter lichtjes aan. De intensiteit van de espresso hangt af van de hoeveelheid gemalen koffie, de hoeveelheid koffie in het filter en de druk die u uitoefent. Het duurt slechts een paar seconden voordat de koffie eruit komt. Als het langer duurt, betekent dit dat de koffie te fijn gemalen is of dat de gemalen koffie te hard is aangedrukt.

## HEET WATER KRIJGEN

- Zet het apparaat aan met de AAN/UIT-toets (F).
- Het controlelampje gaat branden (D).
- Wacht tot het controlelampje van de verwarming (E) ook gaat branden, om aan te geven dat het water de juiste temperatuur heeft bereikt.
- Plaats een ontvanger onder de stoompijp (I).
- Druk op de koffie-uitgangstoets (G) om de pomp te bedienen.
- Open de stoomknop door deze tegen de klok in te draaien.
- Het hete water begint door de stoompijp naar buiten te stromen.
- Zodra u de gewenste hoeveelheid heet water hebt verkregen, sluit u de stoomknop door deze met de klok mee te draaien.
- Zet de koffie-uitgangsknop uit om de pomp te stoppen.

## VERKRIJGEN VAN STOOM

- Zet het apparaat aan met de AAN/UIT-toets (F).
- Druk op de stoomverwarmingknop (H).
- Het verwarminglampje (E) gaat branden om aan te geven dat het water de juiste temperatuur heeft bereikt om stoom te produceren.
- Plaats een ontvanger onder de stoompijp.
- Open de stoomknop (Q) tegen de klok in.
- De stoom begint te ontsnappen.
- Als u genoeg hebt, sluit u de stoomknop en verwijdert u de ontvanger.
- Druk vervolgens de knoppen Stoom en AAN/UIT terug naar de stand UIT.

## STAND-BY FUNCTIE

- Om energie te besparen gaat het apparaat na 25 minuten in stand-by als de gebruiker het niet gebruikt.
- Om naar de normale werking terug te keren, drukt u gewoon op de AAN/UIT-toets (F) van het apparaat.

## ALS U KLAAR BENT MET HET GEBRUIK VAN HET APPARAAT

- Schakel het apparaat uit met de AAN/UIT-toets.
- Haal de stekker uit het stopcontact.
- Verwijder het water uit de watertank.
- Laat afkoelen.
- Reinig het apparaat.

## THERMISCHE BEVEILIGING

- Het apparaat heeft een beveiliging die het apparaat tegen oververhitting beschermt.

## BASIS SCHOONMAKEN

- Haal de stekker uit het stopcontact en laat het apparaat afkoelen voordat u het schoonmaakt.
- Reinig het apparaat met een vochtige doek met een paar druppels afwasmiddel en droog het daarna af.
- Gebruik geen oplosmiddelen of producten met een zure of basische pH-waarde, zoals bleekmiddel, of schuurmiddelen om het apparaat schoon te maken.
- Laat geen water of andere vloeistoffen in de ventilatieopeningen komen om schade aan de binnenkant van het apparaat te voorkomen.
- De volgende onderdelen kunnen in de vaatwasser (met een zacht reinigingsprogramma) of in een sopje van heet water worden afgewassen:
  - Maatlepel
  - Lekbakrooster
  - Lekbak
  - Watertank

- Droog na het wassen alle onderdelen voordat u ze in elkaar zet en opbergt.

## DE STOOMPIJP SCHOONMAKEN

- LET OP! De stoompijp en de onderdelen ervan kunnen ZEER HEET zijn.
- Het wordt aanbevolen om de stoompijp na het stomen van melk af te spoelen en schoon te maken om vuilophoping te voorkomen en voordat u het apparaat uitschakelt.
- Vul hiervoor een kopje met een beetje water en dompel het stoompijpe erin.
- Laat heet water door de slang lopen volgens de instructies in "Heet water krijgen".
- Droog de steamer met een doek.
- Als er geen stoom uit de stoompijp komt, kan er gestremde melk in de stoompijp zitten.
- Gebruik voorzichtig een naald, tandenstoker of iets dergelijks om de melkresten uit de opening van de stoompijp los te maken en eventuele verstoppingen te verwijderen.
- Eenmaal schoon, onder stromend kraanwater afspoelen en weer in elkaar zetten. Daarna opnieuw stomen.

## HOE OM TE GAAN MET KALKAANSLAG

- Voor een goede werking van het apparaat moet het vrij worden gehouden van kalk- of magnesiumaanslag als gevolg van het gebruik van hard water.
- Om dit soort problemen te voorkomen, raden wij u aan om water met een laag kalk- of magnesiumgehalte te gebruiken.

- Als het echter niet mogelijk is om het hierboven aanbevolen type water te gebruiken, moet u de kalk regelmatig uit het apparaat verwijderen:
  - Elke 6 weken als het water "zeer hard" is.
  - Elke 12 weken als het water "hard" is.
- Voor dit type product moet een speciaal antikalkmiddel worden gebruikt.
- Zelfgemaakte oplossingen, zoals azijn, worden niet aanbevolen voor het ontkalken van dit apparaat.

**APARAT DE CAFEA ESPRESSO  
GUST CLASIC M90 INOX****DESCRIERE**

- A Capacul rezervorului de apă
- B Rezervor de apă
- C Placă fierbinte pentru încălzirea paharelor
- D Conexiune lumina pilotă
- E Lumina pilotă de încălzire
- F Butonul ON/OFF
- G Butonul de ieșire a cafelei
- H Buton de încălzire cu abur
- I Țeavă de aburi
- J Suport de filtru
- K Lingură de măsurat
- L Filtru de cafea măcinată (1 ceașcă)
- M Filtru de cafea măcinată (2 cești)
- N Cablu de alimentare
- O Tavă de picurare
- P Grătar cu tavă de picurare
- Q Buton de abur

**UTILIZARE ȘI ÎNGRIJIRE**

- Întindeți complet cablul de alimentare al aparatului înainte de fiecare utilizare.
- Nu utilizați aparatul dacă piesele sau accesoriile nu sunt montate corespunzător sau sunt defecte.
- Nu porniți aparatul în lipsa apei.
- Nu utilizați aparatul dacă butonul ON/OFF nu funcționează.
- Nu mutați aparatul în timpul utilizării.
- Respectați nivelurile MAX și MIN.
- Deconectați aparatul de la rețeaua electrică atunci când nu este utilizat și înainte de a întreprinde orice operațiune de curățare.
- Deconectați aparatul de la rețea înainte de a umple din nou rezervorul de apă.
- Depozitați acest aparat în afara razei de acțiune a copiilor și/sau a persoanelor cu deficiențe fizice, senzoriale sau mentale reduse sau lipsite de experiență și cunoștințe.
- Nu depozitați aparatul dacă este încă fierbinte.
- Folosiți numai apă cu aparatul.
- Nu lăsați niciodată aparatul conectat și nesupravegheat dacă nu este utilizat. Acest lucru economisește energie și prelungește durata de viață a aparatului.

- Nu scoateți suportul pentru filtru atunci când se prepară cafeaua, deoarece acesta este sub presiune.

**INSTRUCȚIUNI DE UTILIZARE****ÎNAINTE DE UTILIZARE**

- Asigurați-vă că toate ambalajele produsului au fost îndepărtate.
- Vă rugăm să citiți cu atenție broșura "Sfaturi de siguranță și avertismente" înainte de prima utilizare.
- Înainte de a utiliza produsul pentru prima dată, se recomandă să îl utilizați doar cu apă.
- Înainte de a utiliza produsul pentru prima dată, curățați părțile care vor intra în contact cu apa sau cafeaua în modul descris în secțiunea de curățare.
- Înainte de a conecta aparatul, verificați dacă butoanele (F, G, H) nu sunt apăsatate, iar butonul de abur (Q) este închis prin rotirea în sensul acelor de ceasornic.

**AMORSAREA CIRCUITULUI**

- Efectuați această operațiune la prima utilizare a aparatului, când acesta nu a mai fost utilizat pentru o perioadă de timp (1 sau 2 săptămâni), după ce ați făcut abur sau când rezervorul a rămas fără apă.
- Umpleți compartimentul având grijă să respectați nivelul MAX.
- Conectați aparatul la rețeaua electrică.
- Apăsăți butonul ON/OFF (F). Lumina pilotă (D) se va aprinde.
- Nu trebuie să așteptați ca mașina să se încălzească pentru această operațiune.
- Fără a monta suportul de filtru (sau dacă este montat, dar fără cafea), plasați un recipient sub conducta de abur (I).
- Deschideți butonul de abur (Q) rotindu-l în sens invers acelor de ceasornic.
- Apăsăți butonul de ieșire a cafelei (G).
- Apa va ieși prin conducta de abur. Așteptați până când a ieșit aproximativ o cană de apă.
- Întoarceți butonul de ieșire a cafelei în poziția OFF (apăsând din nou) și închideți butonul de abur (Q) în sensul acelor de ceasornic.
- Astfel se va finaliza operațiunea de amorsare.

**UMPLEREA CU APĂ**

- Rezervorul de apă trebuie să fie umplut înainte de a porni aparatul.
- Îndepărtați rezervorul de apă.
- Deschideți capacul.
- Umpleți rezervorul de apă având grijă să respectați nivelul MAX.

- Închideți capacul.
- Repoziționați rezervorul în carcasa sa, asigurându-vă că este bine montat.

#### UMPLEREA CU CAFEA

- Îndepărtați suportul filtrului (J).
- Introduceți filtrul de cafea măcinată ales (L sau M) în suportul pentru filtru.
- Umpleți filtrul detașabil cu cafea măcinată (6-7 g pentru fiecare ceașcă de preparat).
- Vă recomandăm să nu folosiți cafea măcinată prea crudă sau prea fină, deoarece poate afecta funcționarea aparatului.
- Dacă doriți să preparați 1 cafea, utilizați filtrul pentru 1 cafea (L) și umpleți lingura (1 lingură).
- Pentru 2 cafele se aplică ultima indicație folosind filtrul pentru 2 cafele (M) și se pun 2 linguri.
- Apoi, apăsați ușor cafeaua măcinată cu dosul lingurii de măsură.
- Înlocuiți suportul filtrului în aparat prin introducerea ansamblului în spațiul său și rotirea acestuia de la stânga la dreapta până când se blochează.

#### UTILIZAȚI

- Conectați aparatul la rețeaua electrică.
- Porniți aparatul cu ajutorul butonului ON/OFF.
- Lumina pilotă (D) se aprinde.
- Așteptați până când se aprinde și lumina pilotă de încălzire (E). Aceasta înseamnă că s-a atins temperatura corectă.
- Așezați una sau două cupe sub suportul filtrului.
- Apăsați butonul de ieșire a cafelei (G).
- Cafeaua va începe să iasă. După ce ați obținut cantitatea dorită de cafea espresso, apăsați din nou butonul (G).
- Așteptați câteva secunde și scoateți ceștile de cafea.
- Scoateți suportul filtrului și goliți zațul din el.
- Curățați suportul filtrului cu apă curentă și uscați-l corespunzător. Apoi puneți-l înapoi în suportul filtrului.
- Înlocuiți suportul filtrului verificând dacă se potrivește perfect în aparat.

#### RECOMANDĂRI PENTRU PREPARAREA UNUI ESPRESSO ITALIAN BUN

- Presați ușor cafeaua din filtru. Intensitatea espresso-ului depinde de cât de mult a fost măcinată cafeaua, de cantitatea de cafea din filtru și de nivelul de presiune aplicat. Este nevoie doar de câteva secunde pentru ca cafeaua să iasă. Dacă durează mai mult, înseamnă că cafeaua a fost măcinată prea fin sau că cafeaua măcinată a fost presată prea mult.

#### OBȚINEREA APEI CALDE

- Porniți aparatul cu ajutorul butonului ON/OFF (F).
- Lumina pilotă se aprinde (D).
- Așteptați până când se aprinde și lumina pilot de încălzire (E), indicând că apa a atins temperatura potrivită.
- Așezați un recipient sub țeava de abur (I).
- Apăsați butonul de ieșire a cafelei (G) pentru a pune în funcțiune pompa.
- Deschideți butonul de abur, rotindu-l în sens invers acelor de ceasornic.
- Apa caldă începe să curgă prin conducta de abur.
- După ce ați obținut cantitatea dorită de apă caldă, închideți butonul de abur, rotindu-l în sensul acelor de ceasornic.
- Opriti butonul de ieșire a cafelei pentru a opri pompa.

#### OBȚINEREA ABURULUI

- Porniți aparatul cu ajutorul butonului ON/OFF (F).
- Apăsați butonul de încălzire cu abur (H).
- Lumina de încălzire (E) se va aprinde, indicând că apa a atins temperatura adecvată pentru a genera abur.
- Așezați un recipient sub țeava de aburi.
- Deschideți butonul de abur (Q) în sens invers acelor de ceasornic.
- Aburul va începe să iasă.
- Când aveți suficient, închideți butonul de abur și îndepărtați recipientul.
- Apoi apăsați înapoi butoanele de abur și ON/OFF în poziția OFF.

#### FUNCȚIA STAND-BY

- Pentru a economisi energie, aparatul trece în stand-by după 25 de minute dacă utilizatorul nu îl folosește.
- Pentru a reveni la funcționarea normală, apăsați pur și simplu butonul ON/OFF (F) al aparatului.

#### DUPĂ CE AȚI TERMINAT DE UTILIZAT APARATUL

- Opriti aparatul cu ajutorul butonului ON/OFF.
- Deconectați aparatul de la rețeaua electrică.
- Scoateți apa din rezervorul de apă.
- Se lasă să se răcească.
- Curățați aparatul.

#### PROTECTOR TERMIC DE SIGURANȚĂ

- Aparatul este prevăzut cu un dispozitiv de siguranță, care protejează aparatul de supraîncălzire.

## CURĂȚENIE BASIC

- Deconectați aparatul de la rețea și lăsați-l să se răcească înainte de a întreprinde orice operațiune de curățare.
- Curățați echipamentul cu o cârpă umedă cu câteva picături de detergent și apoi uscați-l.
- Nu utilizați solvenți sau produse cu un pH acid sau bazic, cum ar fi înălbitorul, sau produse abrazive pentru curățarea aparatului.
- Nu lăsați apa sau orice alt lichid să pătrundă în orificiile de aerisire pentru a evita deteriorarea părților interioare ale aparatului.
- Următoarele piese pot fi spălate în mașina de spălat vase (folosind un program de curățare moale) sau în apă caldă cu săpun:
  - Lingură de măsurat
  - Grătar cu tavă de picurare
  - Tava de picurare
  - Rezervor de apă
- După spălare, uscați toate piesele înainte de asamblare și depozitare.

## CURĂȚAREA ȚEVII DE ABUR

- **ATENȚIE!** Țeava vaporizatorului și piesele sale pot fi FOARTE HOT.
- Se recomandă să clătiți și să curățați țeava aparatului de abur după ce ați preparat lapte la aburi pentru a preveni acumularea de murdărie și înainte de a opri aparatul.
- Pentru a face acest lucru, umpleți o cană cu puțină apă și înmuiați conducta de abur în ea.
- Introduceți apă caldă prin tub, urmând instrucțiunile de la "Obținerea apei calde".
- Uscați aparatul cu aburi cu o cârpă.
- Dacă aburul nu iese din conducta de abur, este posibil ca laptele încheșat să blocheze trecerea acestuia.
- Folosiți cu grijă un ac, o scobitoare sau ceva similar pentru a îndepărta reziduurile de lapte de pe orificiul țevii de abur și pentru a îndepărta orice blocaj.
- După ce este curat, clătiți-l sub jet de apă curentă și montați-l din nou. Apoi, folosiți din nou aburul.

## CUM SĂ SE OCUPE DE INCRUSTAȚIILE DE CALCAR

- Pentru ca aparatul să funcționeze corect, acesta trebuie să fie lipsit de depuneri de calcar sau de magneziu cauzate de utilizarea apei dure.
- Pentru a evita acest tip de problemă, vă recomandăm să folosiți apă cu un conținut scăzut de calcar sau magneziu.
- Cu toate acestea, dacă nu este posibil să folosiți tipul de apă recomandat mai sus, trebuie să îndepărtați periodic calcarul din aparat:

- La fiecare 6 săptămâni, dacă apa este "foarte dură".
- La fiecare 12 săptămâni, dacă apa este "dură".

- Pentru acest tip de produs trebuie utilizat un produs anticalcar special.
- Soluțiile de casă, cum ar fi oțetul, nu sunt recomandate pentru detartrarea acestui aparat.

## EKSPRES DO KAWY ESPRESSO INTENSO MOKA

### OPIS

- A Pokrywa zbiornika wody
- B Zbiornik na wodę
- C Płyta grzewcza do podgrzewania kubków
- D Lampka kontrolna połączenia
- E Lampka kontrolna ogrzewania
- F Przycisk ON/OFF
- G Przycisk wyjścia kawy
- H Przycisk ogrzewania parowego
- I Rura parowa
- J Uchwyt filtra
- K Łyżka miarowa
- L Filtr do kawy mielonej (1 filiżanka)
- M Filtr do kawy mielonej (2 filiżanki)
- N Przewód zasilający
- O Tacka ociekowa
- P Tacka ociekowa grilla
- Q Pokrętko pary

### UŻYTKOWANIE I PIELEGNACJA

- Przed każdym użyciem należy całkowicie wyciągnąć przewód zasilający urządzenia.
- Proszę nie używać urządzenia, jeśli jego części lub akcesoria nie są prawidłowo zamontowane lub są uszkodzone.
- Nie włączać urządzenia bez wody.
- Proszę nie używać urządzenia, jeśli przycisk ON/OFF nie działa.
- Nie należy przenosić urządzenia podczas jego użytkowania.
- Proszę przestrzegać poziomów MAX i MIN.
- Proszę odłączyć urządzenie od zasilania, gdy nie jest używane i przed przystąpieniem do czyszczenia.
- Przed napełnieniem zbiornika wody należy odłączyć urządzenie od zasilania.
- Urządzenie należy przechowywać w miejscu niedostępnym dla dzieci i/lub osób o ograniczonej sprawności fizycznej, sensorycznej, umysłowej lub nieposiadających doświadczenia i wiedzy.
- Nie przechowywać urządzenia, jeśli jest jeszcze gorące.
- Z urządzeniem należy używać wyłącznie wody.

- Nigdy nie pozostawiać podłączonego urządzenia bez nadzoru, jeśli nie jest używane. Oszczędza to energię i wydłuża żywotność urządzenia.
- Nie należy wyjmować uchwytu filtra podczas parzenia kawy, ponieważ znajduje się on wtedy pod ciśnieniem.

### INSTRUKCJE UŻYTKOWANIA

#### PRZED UŻYCIEM

- Proszę upewnić się, że wszystkie opakowania produktu zostały usunięte.
- Proszę uważnie przeczytać broszurę "Wskazówki bezpieczeństwa i ostrzeżenia" przed pierwszym użyciem.
- Przed pierwszym użyciem produktu zaleca się splukanie go samą wodą.
- Przed pierwszym użyciem produktu należy wyczyścić części, które będą miały kontakt z wodą lub kawą w sposób opisany w części dotyczącej czyszczenia.
- Przed podłączeniem urządzenia proszę sprawdzić, czy przyciski (F, G, H) nie są wciśnięte, a pokrętko pary (Q) jest zamknięte, obracając je zgodnie z ruchem wskazówek zegara.

#### ZALEWANIE OBWODU

- Proszę wykonać tę operację przy pierwszym użyciu urządzenia, gdy nie było ono używane przez jakiś czas (1 lub 2 tygodnie), po wytworzeniu pary lub gdy w zbiorniku skończyła się woda.
- Napełnić komorę, zwracając uwagę na poziom MAX.
- Proszę podłączyć urządzenie do zasilania.
- Proszę nacisnąć przycisk ON/OFF (F). Zapali się lampka kontrolna (D).
- Nie muszą Państwo czekać na nagrzanie się urządzenia.
- Bez zamontowanego uchwytu filtra (lub z zamontowanym, ale bez kawy), proszę umieścić odbiornik pod rurką pary (I).
- Otworzyć pokrętko pary (Q), obracając je w kierunku przeciwnym do ruchu wskazówek zegara.
- Proszę nacisnąć przycisk wyjścia kawy (G).
- Woda wypłynie przez rurkę parową. Proszę poczekać, aż wypłynie około jednej filiżanki.
- Cofnąć przycisk wyjścia kawy do pozycji OFF (naciskając ponownie) i zamknąć pokrętko pary (Q) zgodnie z ruchem wskazówek zegara.
- Spowoduje to zakończenie operacji zalewania.

#### NAPELNIANIE WODĄ

- Zbiornik wody należy napełnić przed włączeniem urządzenia.
- Wyjąć zbiornik na wodę.

- Proszę otworzyć pokrywę.
- Napełnić zbiornik wody, zwracając uwagę na poziom MAX.
- Proszę zamknąć pokrywę.
- Umieścić zbiornik w obudowie, upewniając się, że jest dobrze zamocowany.

#### **NAPEŁNIANIE KAWA**

- Zdjąć uchwyt filtra (J).
- Włożyć wybrany filtr do kawy mielonej (L lub M) do uchwytu filtra.
- Proszę napełnić wyjmowany filtr zmieloną kawą (6-7 g na filiżankę do przygotowania).
- Zalecamy, aby nie używać kawy mielonej zbyt grubo lub zbyt drobno, ponieważ może to wpłynąć na działanie urządzenia.
- Jeśli chcą Państwo zaparzyć 1 kawę, należy użyć filtra na 1 kawę (L) i napełnić chochlę (1 łyżka).
- W przypadku 2 kaw proszę zastosować ostatnie wskazanie, używając filtra na 2 kawy (M) i wsypać 2 łyżki.
- Następnie proszę lekko docisnąć zmieloną kawę grzbietem miarki.
- Proszę wymienić uchwyt filtra w urządzeniu, wkładając go w szczelinę i obracając od lewej do prawej, aż do zablokowania.

#### **PROSZĘ UŻYWAĆ**

- Proszę podłączyć urządzenie do zasilania.
- Proszę włączyć urządzenie za pomocą przycisku ON/OFF.
- Zapali się lampka kontrolna (D).
- Proszę poczekać, aż zapali się lampka kontrolna ogrzewania (E). Oznacza to, że osiągnięto właściwą temperaturę.
- Proszę umieścić jeden lub dwa kubki pod uchwytem filtra.
- Proszę nacisnąć przycisk wyjścia kawy (G).
- Kawa zacznie wypływać. Po uzyskaniu żądanej ilości kawy espresso, proszę ponownie nacisnąć przycisk (G).
- Odczekać kilka sekund i wyjąć filiżanki z kawą.
- Wyjąć uchwyt filtra i opróżnić go z fusów.
- Wyczyścić uchwyt filtra pod bieżącą wodą i odpowiednio wysuszyć. Następnie umieścić go z powrotem w uchwycie filtra.
- Wymienić uchwyt filtra, sprawdzając, czy idealnie pasuje do urządzenia.

#### **ZALECENIA DOTYCZĄCE PRZYGOTOWANIA DOBREGO WŁOSKIEGO ESPRESSO**

- Proszę lekko docisnąć kawę w filtrze. Intensywność espresso zależy od stopnia zmielenia kawy, ilości kawy w filtrze i siły nacisku. Wystarczy kilka sekund, aby kawa wypłynęła. Jeśli trwa to dłużej, oznacza to, że kawa została zmielona zbyt drobno lub że zmielona kawa została zbyt mocno dociśnięta.

#### **UZYSKIWANIE GORAĄCEJ WODY**

- Proszę włączyć urządzenie za pomocą przycisku ON/OFF (F).
- Zapali się lampka kontrolna (D).
- Proszę poczekać, aż zapali się lampka kontrolna ogrzewania (E), wskazując, że woda osiągnęła odpowiednią temperaturę.
- Proszę umieścić odbiornik pod rurą parownika (I).
- Proszę nacisnąć przycisk wyjścia kawy (G), aby uruchomić pompę.
- Otworzyć pokrętko pary, obracając je w kierunku przeciwnym do ruchu wskazówek zegara.
- Gorąca woda zaczyna wylewać się przez rurę parownika.
- Po uzyskaniu żądanej ilości gorącej wody należy zamknąć pokrętko pary, obracając je zgodnie z ruchem wskazówek zegara.
- Proszę wyłączyć przycisk wyjścia kawy, aby zatrzymać pompę.

#### **UZYSKIWANIE PARY**

- Proszę włączyć urządzenie za pomocą przycisku ON/OFF (F).
- Proszę nacisnąć przycisk ogrzewania parowego (H).
- Kontrolka ogrzewania (E) zaświeci się, wskazując, że woda osiągnęła odpowiednią temperaturę do wytworzenia pary.
- Proszę umieścić odbiornik pod rurą parownika.
- Otworzyć pokrętko pary (Q) w kierunku przeciwnym do ruchu wskazówek zegara.
- Para zacznie się ulatniać.
- Gdy będzie wystarczająca, zamknąć pokrętko pary i wyjąć odbiornik.
- Następnie proszę ponownie nacisnąć przyciski pary i ON/OFF do pozycji OFF.

#### **FUNKCJA CZUWANIA**

- Aby oszczędzać energię, urządzenie przechodzi w stan czuwania po 25 minutach, jeśli użytkownik go nie używa.
- Aby powrócić do normalnej pracy, proszę nacisnąć przycisk ON/OFF urządzenia (F).



## **PO ZAKOŃCZENIU KORZYSTANIA Z URZĄDZENIA**

- Proszę wyłączyć urządzenie za pomocą przycisku ON/OFF.
- Proszę odłączyć urządzenie od zasilania.
- Usunąć wodę ze zbiornika wody.
- Pozostawić do ostygnięcia.
- Proszę wyczyścić urządzenie.

## **ZABEZPIECZENIE TERMICZNE**

- Urządzenie posiada zabezpieczenie, które chroni je przed przegrzaniem.

## **CZYSZCZENIE PODSTAWOWE**

- Przed przystąpieniem do czyszczenia należy odłączyć urządzenie od zasilania i odczekać, aż ostygnie.
- Proszę wyczyścić urządzenie wilgotną szmatką z kilkoma kroplami płynu do mycia naczyń, a następnie wysuszyć.
- Do czyszczenia urządzenia nie należy używać rozpuszczalników ani produktów o kwaśnym lub zasadowym pH, takich jak wybielacze lub produkty ścierne.
- Nie wolno dopuścić do przedostania się wody lub innych płynów do otworów wentylacyjnych, aby uniknąć uszkodzenia wewnętrznych części urządzenia.
- Poniższe elementy można myć w zmywarce (używając delikatnego programu czyszczącego) lub w ciepłej wodzie z mydłem:
  - Łyżka miarowa
  - Tacka ociekowa grilla
  - Tacka ociekowa
  - Zbiornik na wodę
- Po umyciu należy wysuszyć wszystkie części przed montażem i przechowywaniem.

## **CZYSZCZENIE RURY PAROWNIKA**

- **UWAGA!** Rura parowa i jej części mogą być **BARDZO GORAĆE**.
- Zaleca się przepłukanie i wyczyszczenie przewodu parowaru po gotowaniu mleka na parze, aby zapobiec gromadzeniu się brudu oraz przed wyłączeniem urządzenia.
- W tym celu należy napęlić kubek niewielką ilością wody i zanurzyć w niej przewód parowy.
- Przepuścić gorącą wodę przez rurkę, postępując zgodnie z instrukcjami zawartymi w części "Uzyskiwanie gorącej wody".
- Proszę osuszyć parowar ściereczką.

- Jeśli para nie wydostaje się z rury parownika, może to oznaczać, że zsiadłe mleko blokuje jej przepływ.
- Ostrożnie użyć igły, wykałaczki lub podobnego narzędzia, aby usunąć resztki mleka z otworu rurki parownika i usunąć wszelkie zatory.
- Po wyczyszczeniu oplukać pod bieżącą wodą z kranu i ponownie złożyć. Następnie ponownie gotować na parze.

## **JAK RADZIĆ SOBIE Z OSADEM WAPIENNYM?**

- Aby urządzenie działało prawidłowo, musi być wolne od osadów wapiennych lub magnezowych spowodowanych używaniem twardej wody.
- Aby uniknąć tego typu problemów, zalecamy stosowanie wody o niskiej zawartości wapna lub magnezu.
- Jeśli jednak nie jest możliwe korzystanie z zalecanego powyżej rodzaju wody, należy regularnie usuwać kamień z urządzenia:
  - Co 6 tygodni, jeśli woda jest "bardzo twarda".
  - Co 12 tygodni, jeśli woda jest "twarda".
- Do tego typu produktów należy stosować specjalny produkt zapobiegający osadzaniu się kamienia.
- Domowe roztwory, takie jak ocet, nie są zalecane do odkamieniania tego urządzenia.

**КАФЕМАШИНА ЗА ЕСПРЕСО  
INTENSO МОКА****ОПИСАНИЕ**

- A Капак на резервоара за вода
- B Резервоар за вода
- C Гореща плоча за затопляне на чаши
- D Връзка пилотна светлина
- E Пилотна лампа за отопление
- F Бутон ON/OFF
- G Бутон за извеждане на кафе
- H Бутон за загревяване на парата
- I Парна тръба
- J Държач на филтъра
- K Измервателна лъжица
- L Филтър за смляно кафе (1 чаша)
- M Филтър за смляно кафе (2 чаши)
- N Захранващ кабел
- O Тавичка за оттичане
- P Решетка с тавичка за капчици
- Q Ръкохватка за пара

**УПОТРЕБА И ГРИЖИ**

- Преди всяка употреба издърпайте напълно захранващия кабел на уреда.
- Не използвайте уреда, ако частите или аксесоарите не са правилно монтирани или са дефектни.
- Не включвайте уреда без вода.
- Не използвайте уреда, ако бутонът ON/OFF не работи.
- Не премествайте уреда, докато се използва.
- Спазвайте нивата MAX и MIN.
- Изключете уреда от електрическата мрежа, когато не го използвате и преди да започнете почистване.
- Преди да напълните резервоара за вода, изключете уреда от електрическата мрежа.
- Съхранявайте този уред на място, недостъпно за деца и/или лица с физически, сензорни или умствени увреждания или с липса на опит и познания.
- Не съхранявайте уреда, ако е все още горещ.
- Използвайте само вода с уреда.
- Никога не оставяйте уреда свързан и без надзор, ако не се използва. Това спестява енергия и удължава живота на уреда.
- Не сваляйте държача на филтъра, когато се приготвя кафе, тъй като тогава той е под налягане.

**ИНСТРУКЦИИ ЗА УПОТРЕБА****ПРЕДИ УПОТРЕБА**

- Уверете се, че всички опаковки на продукта са отстранени.
- Моля, прочетете внимателно брошурата "Съвети и предупреждения за безопасност" преди първата употреба.
- Преди да използвате продукта за първи път, се препоръчва да го гуснете само с вода.
- Преди да използвате продукта за първи път, почистете частите, които ще влязат в контакт с вода или кафе, по начина, описан в раздела за почистване.
- Преди да свържете машината, проверете дали бутоните (F, G, H) не са натиснати и дали копчето за пара (Q) е затворено чрез завъртане по посока на часовниковата стрелка.

**ЗАХРАНВАНЕ НА ВЕРИГАТА**

- Извършете тази операция при първото използване на машината, когато тя не е била използвана известно време (1 или 2 седмици), след приготвяне на пара или когато водата в резервоара е свършила.
- Напълнете отделението de, като внимавате да спазвате нивото MAX.
- Свържете уреда към електрическата мрежа.
- Натиснете бутона ON/OFF (F). Пилотният индикатор (D) ще светне.
- Не е необходимо да чакате машината да загрее за тази операция.
- Без да монтирате държача на филтъра (или без да е монтиран, но без кафе), поставете приемник под тръбата за пара (I).
- Отворете копчето за пара (Q), като го завъртите обратно на часовниковата стрелка.
- Натиснете бутона за извеждане на кафе (G).
- Водата ще излезе през тръбата за пара. Изчакайте, докато излезе приблизително една чаша вода.
- Върнете бутона за извеждане на кафето в положение OFF (чрез повторно натискане) и затворете копчето за пара (Q) по посока на часовниковата стрелка.
- С това се завършва операцията по заливане.

**ПЪЛНЕНЕ С ВОДА**

- Резервоарът за вода трябва да се напълни преди включването на уреда.
- Извадете резервоара за вода.
- Отворете капака.
- Напълнете резервоара за вода, като следите за нивото MAX.

- Затворете капака.
- Поставете резервоара в корпуса му, като се уверите, че е добре монтиран.

### ПЪЛНЕНЕ С КАФЕ

- Извадете държача на филтъра (J).
- Поставете избрания филтър за смляно кафе (L или M) в държача за филтъра.
- Напълнете подвижния филтър със смляно кафе (6-7 г за всяка приготвена чаша).
- Препоръчваме ви да не използвате твърде грубо или твърде фино смляно кафе, тъй като това може да повлияе на работата на машината.
- Ако искате да пригответе 1 кафе, използвайте филтъра за 1 кафе (L) и напълнете черпака (1 лъжица).
- За 2 кафета приложете последното указание, като използвате филтъра за 2 кафета (M) и поставите 2 лъжици.
- След това леко натиснете смляното кафе с обратната страна на мерителната лъжица.
- Заменете държача на филтъра в уреда, като поставите сглобката в отвора ѝ и я завъртите от ляво на дясно, докато се заключи.

### ИЗПОЛЗВАЙТЕ

- Свържете уреда към електрическата мрежа.
- Включете уреда с помощта на бутона ON/OFF.
- Запалва се пилотната лампа (D).
- Изчакайте, докато пилотната лампа на отоплението (E) също светне. Това означава, че е достигната правилната температура.
- Поставете една или две чаши под държача на филтъра.
- Натиснете бутона за извеждане на кафе (G).
- Кафето ще започне да излиза. Когато получите желаното количество кафе еспресо, натиснете отново бутона (G).
- Изчакайте няколко секунди и извадете чашите с кафе.
- Извадете държача на филтъра и изпразнете утайката от него.
- Почистете държача на филтъра с течаша вода и го подсушете добре. След това го поставете обратно в държача на филтъра.
- Заменете държача на филтъра, като проверите дали той пасва идеално в уреда.

### ПРЕПОРЪКИ ЗА ПРИГОТВЯНЕ НА ДОБРО ИТАЛИАНСКО ЕСПРЕСО

- Леко притиснете кафето във филтъра. Интензивността на еспресото зависи от количеството смляно кафе, от количеството кафе във филтъра и от силата на натиска. Кафето се отделя само за няколко секунди. Ако отнеме повече време, това означава, че кафето е смляно твърде фино или че смляното кафе е било натиснато твърде силно.

### ПОЛУЧАВАНЕ НА ГОРЕЩА ВОДА

- Включете уреда с помощта на бутона ON/OFF (F).
- Пилотният индикатор ще светне (D).
- Изчакайте да светне и пилотната лампа за отопление (E), което показва, че водата е достигнала необходимата температура.
- Поставете приемник под тръбата за пара (I).
- Натиснете бутона за извеждане на кафе (G), за да задействате помпата.
- Отворете копчето за пара, като го завъртите обратно на часовниковата стрелка.
- Горещата вода започва да се излива през тръбата на парахода.
- След като сте получили желаното количество гореща вода, затворете копчето за пара, като го завъртите по посока на часовниковата стрелка.
- Изключете бутона за изход на кафе, за да спрете помпата.

### ПОЛУЧАВАНЕ НА ПАРА

- Включете уреда с помощта на бутона ON/OFF (F).
- Натиснете бутона за нагряване на пара (H).
- Светлинният индикатор за нагряване (E) ще светне, което показва, че водата е достигнала подходящата температура за генериране на пара.
- Поставете приемник под тръбата за пара.
- Отворете копчето за парата (Q) по посока, обратна на часовниковата стрелка.
- Парата ще започне да излиза.
- Когато се получи достатъчно количество, затворете копчето за пара и извадете получателя.
- След това натиснете обратно бутоните за пара и ON/OFF в положение OFF (Изключено).

### ФУНКЦИЯ STAND-BY

- За да се пести енергия, уредът преминава в режим на готовност след 25 минути, ако потребителят не го използва.

- За да се върнете към нормална работа, просто натиснете бутона за включване/изключване на уреда (F).

### **СЛЕД КАТО ПРИКЛЮЧИТЕ С ИЗПОЛЗВАНЕТО НА УРЕДА**

- Изключете уреда с помощта на бутона ON/OFF.
- Изключете уреда от електрическата мрежа.
- Отстранете водата от резервоара за вода.
- Оставете да изстине.
- Почистете уреда.

### **ЗАЩИТЕН ТЕРМОЗАЩИТЕН ЕЛЕМЕНТ**

- Уредът е снабден с предпазно устройство, което го предпазва от прегряване.

## **БАЗОВО ПОЧИСТВАНЕ**

- Изключете уреда от електрическата мрежа и го оставете да изстине, преди да започнете почистване.
- Почистете оборудването с влажна кърпа с няколко капки течност за миене на съдове и след това подсушете.
- Не използвайте разтворители или продукти с киселинно или основно рН, като белина, или абразивни продукти за почистване на уреда.
- Не позволявайте на вода или друга течност да попадне във вентилационните отвори, за да не се повредят вътрешните части на уреда.
- Следните части могат да се мият в съдомиялна машина (с програма за меко почистване) или в гореща вода със сапун:
  - Измервателна лъжица
  - Решетка с тавичка за капчици
  - Тавичка за оттичане
  - Резервоар за вода

- След измиване подсушете всички части преди съхранение.

### **ПОЧИСТВАНЕ НА ТРЪБАТА НА ПАРАХОДА**

- **ВНИМАНИЕ!** Тръбата на парахода и нейните части могат да бъдат **МНОГО ГОРЕЩИ**.
- Препоръчително е да изплаквате и почиствате тръбата на парата след приготвяне на мляко на пара, за да предотвратите натрупването на мръсотия, и преди да изключите машината.
- За целта напълнете чаша с малко вода и потопете тръбата за пара в нея.
- Пуснете гореща вода през тръбата, като следвайте инструкциите в "Получаване на гореща вода".

- Подсушете парахода с кърпа.
- Ако парата не излиза от тръбата за парата, може да има застояло мляко, което блокира преминаването ѝ.
- С помощта на игла, клечка за зъби или друго подобно приспособление разлабете остатъците от мляко от отвора на тръбата за пара и отстранете евентуалните запушвания.
- След като го почистите, изплакнете го под течаща чешмяна вода и го слобете отново. След това отново използвайте пара.

### **КАК ДА СЕ СПРАВЯМЕ С ВАРОВИКОВИТЕ ОТЛАГАНИЯ**

- За да може уредът да работи правилно, той трябва да се поддържа без варовикови или магнезиеви отлагания, причинени от използването на твърда вода.
- За да избегнете този тип проблеми, препоръчваме да използвате вода с ниско съдържание на варовик или магнезий.
- Въпреки това, ако не е възможно да използвате препоръчания по-горе вид вода, трябва редовно да отстранявате варовика от уреда:
  - На всеки 6 седмици, ако водата е "много твърда".
  - На всеки 12 седмици, ако водата е "твърда".
- За този тип продукти трябва да се използва специален продукт против котлен камък.
- Домашно приготвени разтвори, като например оцет, не се препоръчват за отстраняване на котлен камък от този уред.

**ΚΑΦΕΤΙΕΡΑ ESPRESSO  
INTENSO ΜΟΚΑ****ΠΕΡΙΓΡΑΦΗ**

- A Καπάκι δεξαμενής νερού
- B Δεξαμενή νερού
- C Πιάτο ζέστης για ζεσταμα φλιτζανιών
- D Φωτεινή λυχνία πιλότου σύνδεσης
- E Φωτεινή λυχνία θέρμανσης
- F Κουμπί ON/OFF
- G Κουμπί εξόδου καφέ
- H Κουμπί θέρμανσης ατμού
- I Σωλήνας ατμού
- J Κάτοχος φίλτρου
- K Κουτάλι μέτρησης
- L Φίλτρο αλεσμένου καφέ (1 φλιτζάνι)
- M Φίλτρο αλεσμένου καφέ (2 φλιτζάνια)
- N Καλώδιο τροφοδοσίας
- O Δίσκος στάγδην
- P Γκριλ με δίσκο σταγόνων
- Q Κουμπί ατμού

**ΧΡΗΣΗ ΚΑΙ ΦΡΟΝΤΙΔΑ**

- Τεντώστε πλήρως το καλώδιο τροφοδοσίας της συσκευής πριν από κάθε χρήση.
- Μην χρησιμοποιείτε τη συσκευή εάν τα εξαρτήματα ή τα αξεσουάρ δεν έχουν τοποθετηθεί σωστά ή είναι ελαττωματικά.
- Μην ενεργοποιείτε τη συσκευή χωρίς νερό.
- Μην χρησιμοποιείτε τη συσκευή εάν το κουμπί ON/OFF δεν λειτουργεί.
- Μην μετακινείτε τη συσκευή κατά τη χρήση.
- Σεβαστείτε τα επίπεδα MAX και MIN.
- Αποσυνδέστε τη συσκευή από το ηλεκτρικό δίκτυο όταν δεν τη χρησιμοποιείτε και πριν προβείτε σε οποιαδήποτε εργασία καθαρισμού.
- Αποσυνδέστε τη συσκευή από το ηλεκτρικό δίκτυο πριν γεμίσετε τη δεξαμενή νερού.
- Αποθηκεύστε αυτή τη συσκευή μακριά από παιδιά ή/και άτομα με σωματική, αισθητηριακή ή μειωμένη νοητική ικανότητα ή έλλειψη εμπειρίας και γνώσης.
- Μην αποθηκεύετε τη συσκευή αν είναι ακόμα ζεστή.
- Χρησιμοποιείτε μόνο νερό με τη συσκευή.
- Ποτέ μην αφήνετε τη συσκευή συνδεδεμένη και χωρίς επίτηρηση αν δεν χρησιμοποιείται. Έτσι εξοικονομείτε ενέργεια και παρατείνετε τη διάρκεια ζωής της συσκευής.

- Μην αφαιρείτε τη θήκη του φίλτρου κατά την παρασκευή καφέ, καθώς τότε βρίσκεται υπό πίεση.

**ΟΔΗΓΙΕΣ ΧΡΗΣΗΣ****ΠΡΙΝ ΑΠΟ ΤΗ ΧΡΗΣΗ**

- Βεβαιωθείτε ότι έχει αφαιρεθεί όλη η συσκευασία του προϊόντος.
- Διαβάστε προσεκτικά το φυλλάδιο "Συμβουλές ασφαλείας και προειδοποιήσεις" πριν από την πρώτη χρήση.
- Πριν χρησιμοποιήσετε το προϊόν για πρώτη φορά, συνιστάται να το τρέξετε μόνο με νερό.
- Πριν χρησιμοποιήσετε το προϊόν για πρώτη φορά, καθαρίστε τα μέρη που θα έρθουν σε επαφή με νερό ή καφέ με τον τρόπο που περιγράφεται στην ενότητα καθαρισμού.
- Πριν συνδέσετε το μηχάνημα, ελέγξτε ότι τα κουμπιά (F, G, H) δεν είναι πατημένα και ότι το κουμπί ατμού (Q) είναι κλειστό περιστρέφοντας το δεξιόστροφα.

**ΠΡΟΕΤΟΙΜΑΣΙΑ ΤΟΥ ΚΥΚΛΩΜΑΤΟΣ**

- Πραγματοποιήστε αυτή τη λειτουργία την πρώτη φορά που θα χρησιμοποιήσετε το μηχάνημα, όταν αυτό δεν έχει χρησιμοποιηθεί για κάποιο χρονικό διάστημα (1 ή 2 εβδομάδες), μετά την παραγωγή ατμού ή όταν το δοχείο έχει εξαντληθεί από νερό.
- Γεμίστε το διαμέρισμα de προσέχοντας να τηρείτε τη στάθμη MAX.
- Συνδέστε τη συσκευή στο ηλεκτρικό δίκτυο.
- Πατήστε το κουμπί ON/OFF (F). Η λυχνία ελέγχου (D) θα ανάψει.
- Για τη λειτουργία αυτή δεν χρειάζεται να περιμένετε να ζεσταθεί το μηχάνημα.
- Χωρίς να τοποθετήσετε τη θήκη φίλτρου (ή έχοντας τοποθετήσει αλλά χωρίς καφέ), τοποθετήστε έναν υποδοχέα κάτω από το σωλήνα ατμού (I).
- Ανοίξτε το κουμπί ατμού (Q) περιστρέφοντας το αριστερόστροφα.
- Πατήστε το κουμπί εξόδου καφέ (G).
- Το νερό θα εξέλθει μέσω του σωλήνα ατμού. Περιμένετε μέχρι να εξέλθει περίπου ένα φλιτζάνι νερό.
- Επιστρέψτε το κουμπί εξόδου καφέ στη θέση OFF (πατώντας το ξανά) και κλείστε το κουμπί ατμού (Q) δεξιόστροφα.
- Με αυτόν τον τρόπο θα ολοκληρωθεί η διαδικασία προετοιμασίας.

**ΠΛΗΡΩΣΗ ΜΕ ΝΕΡΟ**

- Η δεξαμενή νερού πρέπει να γεμίσει πριν από την ενεργοποίηση της συσκευής.

- Αφαιρέστε τη δεξαμενή νερού.
- Ανοίξτε το καπάκι.
- Γεμίστε τη δεξαμενή νερού προσέχοντας να τηρείτε τη στάθμη MAX.
- Κλείστε το καπάκι.
- Επανατοποθετήστε τη δεξαμενή στο περιβλημά της, φροντίζοντας να είναι καλά τοποθετημένη.

### ΓΕΜΙΣΜΑ ΜΕ ΚΑΦΕ

- Αφαιρέστε τη θήκη φίλτρου (J).
- Τοποθετήστε το επιλεγμένο φίλτρο αλεσμένου καφέ (L ή M) στη θήκη φίλτρου.
- Γεμίστε το αφαιρούμενο φίλτρο με αλεσμένο καφέ (6-7 γραμμάρια ανά φλιτζάνι που θα παρασκευαστεί).
- Συνιστούμε να μην χρησιμοποιείτε πολύ χοντροκομμένο ή πολύ λεπτό αλεσμένο καφέ, καθώς μπορεί να επηρεάσει τη λειτουργία της μηχανής.
- Αν θέλετε να φτιάξετε 1 καφέ, χρησιμοποιήστε το φίλτρο 1 καφέ (L) και γεμίστε την κουτάλα (1 κουταλιά).
- Για 2 καφέδες εφαρμόστε την τελευταία ένδειξη χρησιμοποιώντας το φίλτρο 2 καφέδων (M) και βάλτε 2 κουταλιές.
- Στη συνέχεια, πιέστε ελαφρά τον αλεσμένο καφέ με το πίσω μέρος του κουταλιού μέτρησης.
- Αντικαταστήστε τη θήκη φίλτρου στη συσκευή εισάγοντας το συγκρότημα στο διάκενο του και περιστρέφοντάς το από αριστερά προς τα δεξιά μέχρι να ασφαλίσει.

### ΧΡΗΣΗ

- Συνδέστε τη συσκευή στο ηλεκτρικό δίκτυο.
- Ενεργοποιήστε τη συσκευή, χρησιμοποιώντας το κουμπί ON/OFF.
- Ανάβει η λυχνία ελέγχου (D).
- Περιμένετε μέχρι να ανάψει και η λυχνία ελέγχου θέρμανσης (E). Αυτό σημαίνει ότι έχει επιτευχθεί η σωστή θερμοκρασία.
- Τοποθετήστε ένα ή δύο φλιτζάνια κάτω από τη βάση του φίλτρου.
- Πατήστε το κουμπί εξόδου καφέ (G).
- Ο καφές θα αρχίσει να εξέρχεται. Όταν αποκτήσετε την επιθυμητή ποσότητα καφέ εσπρέσο, πατήστε ξανά το κουμπί (G).
- Περιμένετε λίγα δευτερόλεπτα και αφαιρέστε τα φλιτζάνια του καφέ.
- Αφαιρέστε τη θήκη του φίλτρου και αδειάστε το χρώμα από αυτήν.
- Καθαρίστε τη θήκη του φίλτρου με τρεχούμενο νερό και στεγνώστε την κατάλληλα. Στη συνέχεια, τοποθετήστε το ξανά στη θήκη του φίλτρου.

- Αντικαταστήστε τη θήκη του φίλτρου ελέγχοντας ότι εφαρμόζει τέλεια στη συσκευή.

### ΣΥΣΤΑΣΕΙΣ ΓΙΑ ΤΗΝ ΠΑΡΑΣΚΕΥΗ ΕΝΟΣ ΚΑΛΟΥ ΙΤΑΛΙΚΟΥ ΕΣΠΡΕΣΟ

- Πιέστε ελαφρά τον καφέ στο φίλτρο. Η ένταση του εσπρέσο εξαρτάται από το πόσο έχει αλεσθεί ο καφές, την ποσότητα του καφέ στο φίλτρο και το επίπεδο πίεσης που ασκείται. Χρειάζονται μόνο λίγα δευτερόλεπτα για να βγει ο καφές. Αν χρειαστεί περισσότερος χρόνος, αυτό σημαίνει ότι ο καφές έχει αλεσθεί πολύ λεπτόκοκκα ή ότι ο αλεσμένος καφές έχει πιεστεί πολύ.

### ΖΕΣΤΟ ΝΕΡΟ

- Ενεργοποιήστε τη συσκευή χρησιμοποιώντας το κουμπί ON/OFF (F).
- Η λυχνία ελέγχου θα ανάψει (D).
- Περιμένετε μέχρι να ανάψει και η λυχνία ελέγχου θέρμανσης (E), που δείχνει ότι το νερό έχει φτάσει στη σωστή θερμοκρασία.
- Τοποθετήστε έναν υποδοχέα κάτω από τον σωλήνα ατμοποιητή (I).
- Πατήστε το κουμπί εξόδου καφέ (G) για να λειτουργήσει η αντλία.
- Ανοίξτε το κουμπί ατμού γυρίζοντάς το αριστερόστροφα.
- Το ζεστό νερό αρχίζει να εκρέει μέσω του σωλήνα του ατμομάγειρα.
- Αφού αποκτήσετε την επιθυμητή ποσότητα ζεστού νερού, κλείστε το κουμπί ατμού περιστρέφοντάς το δεξιόστροφα.
- Κλείστε το κουμπί εξόδου καφέ για να σταματήσετε την αντλία.

### ΛΗΨΗ ΑΤΜΟΥ

- Ενεργοποιήστε τη συσκευή χρησιμοποιώντας το κουμπί ON/OFF (F).
- Πατήστε το κουμπί θέρμανσης ατμού (H).
- Η λυχνία θέρμανσης (E) θα ανάψει και θα υποδεικνύει ότι το νερό έχει φτάσει στην κατάλληλη θερμοκρασία για την παραγωγή ατμού.
- Τοποθετήστε έναν αποδέκτη κάτω από τον σωλήνα του ατμομάγειρα.
- Ανοίξτε το κουμπί ατμού (Q) αριστερόστροφα.
- Ο ατμός θα αρχίσει να εξέρχεται.
- Όταν έχετε αρκετό ατμό, κλείστε το κουμπί ατμού και αφαιρέστε τον παραλήπτη.
- Στη συνέχεια, πατήστε ξανά τα κουμπιά ατμού και ON/OFF στη θέση OFF.

## ΛΕΙΤΟΥΡΓΙΑ ΑΝΑΜΟΝΗΣ

- Για εξοικονόμηση ενέργειας, η συσκευή περνά σε κατάσταση αναμονής μετά από 25 λεπτά, εάν ο χρήστης δεν τη χρησιμοποιεί.
- Για να επιστρέψετε στην κανονική λειτουργία, απλά πατήστε το κουμπί ON/OFF της συσκευής (F).

## ΜΟΛΙΣ ΤΕΛΕΙΩΣΤΕ ΤΗ ΧΡΗΣΗ ΤΗΣ ΣΥΣΚΕΥΗΣ

- Απενεργοποιήστε τη συσκευή χρησιμοποιώντας το κουμπί ON/OFF.
- Αποσυνδέστε τη συσκευή από το ηλεκτρικό δίκτυο.
- Αφαιρέστε το νερό από τη δεξαμενή νερού.
- Αφήστε το να κρυώσει.
- Καθαρίστε τη συσκευή.

## ΘΕΡΜΙΚΟ ΠΡΟΣΤΑΤΕΥΤΙΚΟ ΑΣΦΑΛΕΙΑΣ

- Η συσκευή διαθέτει διάταξη ασφαλείας, η οποία προστατεύει τη συσκευή από υπερθέρμανση.

## BASIC ΚΑΘΑΡΙΣΜΟΣ

- Αποσυνδέστε τη συσκευή από το ηλεκτρικό δίκτυο και αφήστε την να κρυώσει πριν προβείτε σε οποιαδήποτε εργασία καθαρισμού.
- Καθαρίστε τον εξοπλισμό με ένα υγρό πανί με λίγες σταγόνες απορρυπαντικού και, στη συνέχεια, στεγνώστε.
- Μην χρησιμοποιείτε διαλύτες ή προϊόντα με όξινο ή βασικό pH, όπως χλωρίνη, ή λιπαντικά προϊόντα, για τον καθαρισμό της συσκευής.
- Μην αφήνετε νερό ή οποιοδήποτε άλλο υγρό να μπει στους αεραγωγούς για να αποφύγετε ζημιές στα εσωτερικά μέρη της συσκευής.
- Τα παρακάτω κομμάτια μπορούν να πλυθούν στο πλυντήριο πιάτων (χρησιμοποιώντας ένα μαλακό πρόγραμμα καθαρισμού) ή σε ζεστό νερό με σαπούνι:
  - Κουτάλι μέτρησης
  - Γκριλ με δίσκο σταγόνων
  - Δίσκος στάγδην
  - Δεξαμενή νερού

- Μετά το πλύσιμο, στεγνώστε όλα τα μέρη πριν από τη συναρμολόγηση και την αποθήκευση.

## ΚΑΘΑΡΙΣΜΟΣ ΤΟΥ ΣΩΛΗΝΑ ΤΟΥ ΑΤΜΟΥ

- ΠΡΟΣΟΧΗ! Ο σωλήνας του ατμοποιητή και τα μέρη του μπορεί να είναι ΠΟΛΥ ΖΕΣΤΑ.
- Συνιστάται να ξεπλένετε και να καθαρίζετε το σωλήνα του ατμομάγειρα μετά την ατμοποίηση του γάλακτος για να αποφύγετε τη συσσώρευση ρύπων και πριν απενεργοποιήσετε τη μηχανή.

- Για να το κάνετε αυτό, γεμίστε ένα φλιτζάνι με λίγο νερό και βυθίστε τον σωλήνα ατμού σε αυτό.
- Περάστε ζεστό νερό μέσα από το σωλήνα, ακολουθώντας τις οδηγίες στο κεφάλαιο "Λήψη ζεστού νερού".
- Στεγνώστε τον ατμομάγειρα με ένα πανί.
- Εάν ο ατμός δεν βγαίνει από το σωλήνα ατμοποιητή, μπορεί να υπάρχει πηγμένο γάλα που εμποδίζει τη διέλευσή του.
- Χρησιμοποιήστε προσεκτικά μια βελόνα, οδοντογλυφίδα ή κάτι παρόμοιο για να χαλαρώσετε τα υπολείμματα γάλακτος από το άνοιγμα του σωλήνα του ατμομάγειρα και να αφαιρέσετε τυχόν μπλοκαρίσματα.
- Μόλις καθαρίσετε, ξεπλύνετε κάτω από τρεχούμενο νερό βρύσης και συναρμολογήστε ξανά. Στη συνέχεια, ατμοποιήστε ξανά.

## ΠΩΣ ΝΑ ΑΝΤΙΜΕΤΩΠΙΣΤΕ ΤΙΣ ΕΠΙΚΑΘΙΣΕΙΣ ΑΛΑΤΩΝ

- Για τη σωστή λειτουργία της συσκευής, πρέπει να διατηρείται απαλλαγμένη από επικαθίσεις αλάτων ή μαγνησίου που προκαλούνται από τη χρήση σκληρού νερού.
- Για να αποφύγετε τέτοιου είδους προβλήματα, σας συνιστούμε να χρησιμοποιείτε νερό με χαμηλή περιεκτικότητα σε ασβέστη ή μαγνήσιο.
- Ωστόσο, εάν δεν είναι δυνατόν να χρησιμοποιείτε τον τύπο νερού που συνιστάται παραπάνω, θα πρέπει να αφαιρείτε τακτικά τα άλατα από τη συσκευή:
  - Κάθε 6 εβδομάδες εάν το νερό είναι "πολύ σκληρό".
  - Κάθε 12 εβδομάδες εάν το νερό είναι "σκληρό".
- Για αυτόν τον τύπο προϊόντος πρέπει να χρησιμοποιείται ειδικό προϊόν κατά των αλάτων.
- Τα σπιτικά διαλύματα, όπως το ξύδι, δεν συνιστώνται για την αφαίρεση αλάτων αυτής της συσκευής.

**КОФЕВАРКА ЭСПРЕССО  
INTENSO МОКА****ОПИСАНИЕ**

- A Крышка резервуара для воды
- B Резервуар для воды
- C Горячая тарелка для подогрева чашек
- D Подключение пилотной лампы
- E Пилотная лампа отопления
- F Кнопка ВКЛ/ВЫКЛ
- G Кнопка выхода кофе
- H Кнопка нагрева пара
- I Труба для парохода
- J Держатель фильтра
- K Мерная ложка
- L Фильтр для молотого кофе (1 чашка)
- M Фильтр для молотого кофе (2 чашки)
- N Шнур питания
- O Поддон для сбора капель
- P Решетка с поддоном для сбора капель
- Q Ручка для подачи пара

**ИСПОЛЬЗОВАНИЕ И УХОД**

- Перед каждым использованием полностью вытягивайте сетевой шнур прибора.
- Не используйте прибор, если детали или аксессуары установлены неправильно или неисправны.
- Не включайте прибор без воды.
- Не пользуйтесь прибором, если кнопка ВКЛ/ВЫКЛ не работает.
- Не перемещайте прибор во время использования.
- Соблюдайте уровни MAX и MIN.
- Отключайте прибор от сети, когда он не используется, и перед тем, как приступить к чистке.
- Отключите прибор от сети, прежде чем наполнять резервуар для воды.
- Храните этот прибор в недоступном для детей месте и/или людей с физическими, сенсорными или умственными недостатками или отсутствием опыта и знаний.
- Не храните прибор, если он еще горячий.
- Используйте с прибором только воду.
- Никогда не оставляйте подключенный прибор без присмотра, если он не используется. Это сэкономит энергию и продлит срок службы прибора.

- Не снимайте держатель фильтра во время приготовления кофе, так как в этот момент он находится под давлением.

**ИНСТРУКЦИЯ ПО ПРИМЕНЕНИЮ****ПЕРЕД ИСПОЛЬЗОВАНИЕМ**

- Убедитесь, что с продукта снята вся упаковка.
- Перед первым использованием внимательно прочитайте буклет "Советы и предупреждения по безопасности".
- Перед первым использованием продукта рекомендуется просто развести его водой.
- Перед первым использованием прибора очистите детали, которые будут контактировать с водой или кофе, способом, описанным в разделе "Чистка".
- Перед подключением машины убедитесь, что кнопки (F, G, H) не нажаты, а ручка подачи пара (Q) закрыта поворотом по часовой стрелке.

**ЗАЛИВКА КОНТУРА**

- Выполните эту операцию при первом использовании машины, после того, как она некоторое время не использовалась (1 или 2 недели), после приготовления пара или когда в резервуаре закончилась вода.
- Заполните де-отсек, следя за уровнем MAX.
- Подключите прибор к электросети.
- Нажмите кнопку ON/OFF (F). Загорится пилотная лампочка (D).
- Для этой операции Вам не нужно ждать, пока машина нагреется.
- Не устанавливая держатель фильтра (или устанавливая, но без кофе), подложите под пароотводную трубку (I) приемник.
- Откройте ручку подачи пара (Q), повернув ее против часовой стрелки.
- Нажмите кнопку выхода кофе (G).
- Вода будет выходить через пароотводную трубку. Подождите, пока не выйдет примерно одна чашка.
- Верните кнопку выхода кофе в положение OFF (повторным нажатием) и закройте ручку подачи пара (Q) по часовой стрелке.
- На этом операция грунтования будет завершена.

**НАПОЛНЕНИЕ ВОДОЙ**

- Перед включением прибора необходимо заполнить резервуар для воды.
- Снимите резервуар для воды.
- Откройте крышку.



- Заполните резервуар для воды, следя за уровнем MAX.
- Закройте крышку.
- Установите резервуар в корпус, убедившись, что он хорошо закреплен.

### НАПОЛНЕНИЕ КОФЕ

- Снимите держатель фильтра (J).
- Вставьте выбранный фильтр для молотого кофе (L или M) в держатель фильтра.
- Заполните съемный фильтр молотым кофе (6-7 г на готовящуюся чашку).
- Мы не рекомендуем использовать слишком грубый или слишком мелкий молотый кофе, так как это может повлиять на работу машины.
- Если Вы хотите приготовить 1 порцию кофе, используйте фильтр для 1 порции кофе (L) и наполните половник (1 ложка).
- Для приготовления 2 порций кофе воспользуйтесь последним указанием, используя фильтр для 2 порций кофе (M), и положите 2 ложки.
- Затем слегка придавите молотый кофе обратной стороной мерной ложки.
- Замените держатель фильтра в приборе, вставив узел в зазор и повернув его слева направо до фиксации.

### ИСПОЛЬЗУЙТЕ

- Подключите прибор к электросети.
- Включите прибор, используя кнопку ON/OFF.
- Загорается пилотная лампочка (D).
- Подождите, пока не загорится контрольная лампочка нагрева (E). Это означает, что нужная температура достигнута.
- Поставьте одну или две чашки под держатель фильтра.
- Нажмите кнопку выхода кофе (G).
- Кофе начнет выходить. Когда Вы получите желаемое количество кофе эспрессо, снова нажмите кнопку (G).
- Подождите несколько секунд и выньте чашки с кофе.
- Снимите держатель фильтра и вытряхните из него мусор.
- Очистите держатель фильтра проточной водой и как следует высушите его. Затем поместите его обратно в держатель фильтра.
- Замените держатель фильтра, убедившись, что он идеально подходит к прибору.

### РЕКОМЕНДАЦИИ ПО ПРИГОТОВЛЕНИЮ ХОРОШЕГО ИТАЛЬЯНСКОГО ЭСПРЕССО

- Слегка придавите кофе в фильтре. Интенсивность эспрессо зависит от степени помола кофе, количества кофе в фильтре и степени давления. Для того чтобы кофе вышел, потребуется всего несколько секунд. Если на это требуется больше времени, это означает, что кофе был смолот слишком мелко или что на молотый кофе было оказано слишком сильное давление.

### ПОЛУЧЕНИЕ ГОРЯЧЕЙ ВОДЫ

- Включите прибор с помощью кнопки ON/OFF (F).
- Загорится пилотная лампа (D).
- Подождите, пока не загорится контрольная лампочка нагрева (E), указывающая на то, что вода достигла нужной температуры.
- Поместите приемник под трубу пароварки (I).
- Нажмите кнопку выхода кофе (G), чтобы привести в действие насос.
- Откройте ручку подачи пара, повернув ее против часовой стрелки.
- Горячая вода начинает выливаться через трубу парохода.
- Как только Вы получите желаемое количество горячей воды, закройте ручку подачи пара, повернув ее по часовой стрелке.
- Выключите кнопку выхода кофе, чтобы остановить насос.

### ПОЛУЧЕНИЕ ПАРА

- Включите прибор с помощью кнопки ON/OFF (F).
- Нажмите кнопку нагрева пара (H).
- Индикатор нагрева (E) загорится, указывая на то, что вода достигла температуры, необходимой для образования пара.
- Поместите получателя под трубу пароварки.
- Откройте ручку подачи пара (Q) против часовой стрелки.
- Пар начнет выходить.
- Когда Вы получите достаточное количество пара, закройте ручку подачи пара и удалите получателя.
- Затем верните кнопки подачи пара и включения/выключения в положение OFF.

### ФУНКЦИЯ ОЖИДАНИЯ

- В целях экономии энергии прибор переходит в режим ожидания через 25 минут, если пользователь не пользуется им.

- Чтобы вернуться к нормальному режиму работы, просто нажмите кнопку ON/OFF (F) прибора.

### **ПОСЛЕ ТОГО, КАК ВЫ ЗАКОНЧИЛИ ПОЛЬЗОВАТЬСЯ ПРИБОРОМ**

- Выключите прибор с помощью кнопки ON/OFF.
- Отключите прибор от сети.
- Удалите воду из резервуара для воды.
- Дайте остыть.
- Очистите прибор.

### **ЗАЩИТНЫЙ ТЕРМОПРОТЕКТОР**

- Прибор оснащен устройством безопасности, которое защищает прибор от перегрева.

## **BASIC CLEANING**

- Отключите прибор от сети и дайте ему остыть, прежде чем приступать к чистке.
- Очистите оборудование влажной тканью с несколькими каплями моющего средства, а затем вытрите насухо.
- Не используйте для чистки прибора растворители, средства с кислотным или основным pH, такие как отбеливатель, или абразивные средства.
- Не допускайте попадания воды или любой другой жидкости в вентиляционные отверстия, чтобы не повредить внутренние детали прибора.
- Следующие предметы можно мыть в посудомоечной машине (с использованием программы мягкой очистки) или в мыльной горячей воде:
  - Мерная ложка
  - Решетка с поддоном для сбора капель
  - Поддон для сбора капель
  - Резервуар для воды
- После мытья высушите все детали перед сборкой и хранением.

### **ЧИСТКА ТРУБЫ ПАРОВОДА**

- **ВНИМАНИЕ!** Труба отпаривателя и ее части могут быть **ОЧЕНЬ ГОРЯЧИМИ**.
- Рекомендуется промывать и очищать трубу пароварки после приготовления молока на пару, чтобы предотвратить накопление грязи, а также перед выключением машины.
- Для этого наполните чашку небольшим количеством воды и окуните в нее паровую трубку.
- Пропустите горячую воду через трубку, следуя инструкциям в разделе "Получение горячей воды".

- Высушите пароварку тканью.
- Если пар не выходит из трубки пароварки, возможно, его прохождение блокирует свернувшееся молоко.
- Осторожно используйте иглу, зубочистку или что-то подобное, чтобы удалить остатки молока из отверстия трубы пароварки и устранить засорение.
- После очистки промойте его под проточной водой и соберите обратно. Затем снова отпарьте.

### **КАК СПРАВИТЬСЯ С ИЗВЕСТКОВЫМИ ОТЛОЖЕНИЯМИ**

- Чтобы прибор работал должным образом, на нем не должно быть накипи или магниевых отложений, вызванных использованием жесткой воды.
- Чтобы избежать подобных проблем, мы рекомендуем Вам использовать воду с низким содержанием извести или магния.
- Однако если нет возможности использовать рекомендованный выше тип воды, Вам следует регулярно удалять накипь из прибора:
  - Каждые 6 недель, если вода "очень жесткая".
  - Каждые 12 недель, если вода "жесткая".
- Для такого типа изделий следует использовать специальное средство против накипи.
- Домашние растворы, например, уксус, не рекомендуется использовать для удаления накипи в этом приборе.

**ESPRESSO-KAFFEMASKINE  
INTENSO MOKA****BESKRIVELSE**

- A Låg til vandtank
- B Vandtank
- C Varmeplade til opvarmning af kopper
- D Tilslutning af kontrollampe
- E Kontrollampe til opvarmning
- F ON/OFF-knap
- G Knap til kaffeudgang
- H Dampopvarmningsknap
- I Rør til damper
- J Filterholder
- K Måleske
- L Malet kaffefilter (1 kop)
- M Malet kaffefilter (2 kopper)
- N Forsyningskabel
- O Drypbakke
- P Grill med drypbakke
- Q Dampknap

**BRUG OG PLEJE**

- Træk apparatets ledning helt ud før hver brug.
- Brug ikke apparatet, hvis delene eller tilbehøret ikke er monteret korrekt eller er defekt.
- Tænd ikke for apparatet uden vand.
- Brug ikke apparatet, hvis ON/OFF-knappen ikke virker.
- Flyt ikke apparatet, mens det er i brug.
- Respekter MAX- og MIN-niveauerne.
- Tag stikket ud af stikkontakten, når apparatet ikke er i brug, og før du går i gang med at rengøre det.
- Tag stikket ud af stikkontakten, før du fylder vandbeholderen op igen.
- Opbevar dette apparat utilgængeligt for børn og/eller personer med fysiske, sensoriske eller mentale funktionsnedsættelser eller manglende erfaring og viden.
- Opbevar ikke apparatet, hvis det stadig er varmt.
- Brug kun vand sammen med apparatet.
- Lad aldrig apparatet være tilsluttet og uden opsyn, når det ikke er i brug. Det sparer energi og forlænger apparatets levetid.
- Fjern ikke filterholderen, når der laves kaffe, da den så er under tryk.

**INSTRUKTIONER TIL BRUG****FØR BRUG**

- Sørg for, at al produktets emballage er fjernet.
- Læs venligst hæftet "Sikkerhedsanvisninger og advarsler" omhyggeligt før første brug.
- Før du bruger produktet første gang, anbefales det, at du lader det løbe med vand.
- Før du bruger produktet første gang, skal du rengøre de dele, der kommer i kontakt med vand eller kaffe, som beskrevet i afsnittet om rengøring.
- Før du tilslutter maskinen, skal du kontrollere, at knapperne (F, G, H) ikke er trykket ind, og at dampknappen (Q) er lukket ved at dreje den med uret.

**PRIMING AF KREDSLØBET**

- Udfør denne handling, første gang du bruger maskinen, når den ikke har været i brug i et stykke tid (1 eller 2 uger), efter du har lavet damp, eller når tanken er løbet tør for vand.
- Fyld rummet, og hold øje med MAX-niveauet.
- Tilslut apparatet til lysnettet.
- Tryk på ON/OFF-knappen (F). Kontrollampen (D) vil tænde.
- Du behøver ikke at vente på, at maskinen varmer op til denne operation.
- Uden at montere filterholderen (eller med den monteret, men uden kaffe) placeres en beholder under damprøret (!).
- Åbn dampknappen (Q) ved at dreje den mod uret.
- Tryk på knappen til kaffeudgang (G).
- Der kommer vand ud gennem damprøret. Vent, indtil der er kommet cirka en kopfuld ud.
- Sæt kaffeudgangsknappen tilbage til OFF-position (ved at trykke igen), og luk dampknappen (Q) med uret.
- Dette vil afslutte priming-operationen.

**PÅFYLDNING MED VAND**

- Vandtanken skal fyldes, før der tændes for apparatet.
- Fjern vandtanken.
- Åbn låget.
- Fyld vandtanken, og hold øje med MAX-niveauet.
- Luk låget.
- Sæt tanken tilbage i huset, og sørg for, at den sidder godt fast.

**FYLDNING MED KAFFE**

- Fjern filterholderen (J).

- Sæt det valgte malede kaffefilter (L eller M) i filterholderen.
- Fyld det aftagelige filter med malet kaffe (6-7 g pr. kop, der skal tilberedes).
- Vi anbefaler, at du ikke bruger for groft eller for fint malet kaffe, da det kan påvirke maskinens funktion.
- Hvis du ønsker at lave 1 kop kaffe, skal du bruge 1-kaffe-filteret (L) og fylde øsen (1 skefuld).
- For 2 kopper kaffe anvendes den sidste indikation med 2-kaffe-filteret (M), og der kommes 2 skefulde i.
- Tryk derefter den malede kaffe let ned med bagsiden af måleskeen.
- Udskift filterholderen i apparatet ved at indsætte enheden i dens hul og dreje den fra venstre mod højre, indtil den låser.

## BRUG

- Tilslut apparatet til lysnettet.
- Tænd for apparatet ved hjælp af ON/OFF-knappen.
- Kontrollampen (D) tændes.
- Vent, indtil kontrollampen for opvarmning (E) også tændes. Det betyder, at den rigtige temperatur er nået.
- Placer en eller to kopper under filterholderen.
- Tryk på knappen til kaffeudgang (G).
- Kaffen vil begynde at løbe ud. Når du har fået den ønskede mængde espressokaffe, skal du trykke på knappen (G) igen.
- Vent et par sekunder, og fjern kopperne med kaffe.
- Fjern filterholderen, og tøm den for grums.
- Rengør filterholderen med rindende vand, og tør den ordentligt. Sæt det derefter tilbage i filterholderen.
- Udskift filterholderen, og kontrollér, at den passer perfekt i apparatet.

## ANBEFALINGER TIL TILBEREDNING AF EN GOD ITALIENSK ESPRESSO

- Tryk kaffen let ned i filteret. Espressoens intensitet afhænger af, hvor meget kaffen er malet, hvor meget kaffe der er i filteret, og hvor meget man trykker. Det tager kun et par sekunder for kaffen at komme ud. Hvis det tager længere tid, betyder det, at kaffen er malet for fint, eller at den malede kaffe er blevet presset for meget.

## SÅDAN FÅR DU VARMT VAND

- Tænd for apparatet med ON/OFF-knappen (F).
- Kontrollampen tændes (D).
- Vent, indtil kontrollampen for opvarmning (E) også tændes, hvilket indikerer, at vandet har nået den rette temperatur.
- Placer en modtager under dampprøret (I).

- Tryk på kaffeudgangsknappen (G) for at betjene pumpen.
- Åbn dampknappen ved at dreje den mod uret.
- Det varme vand begynder at strømme ud gennem dampprøret.
- Når du har fået den ønskede mængde varmt vand, lukker du dampknappen ved at dreje den med uret.
- Sluk for kaffeudgangsknappen for at stoppe pumpen.

## AT SKAFFE DAMP

- Tænd for apparatet med ON/OFF-knappen (F).
- Tryk på dampopvarmningsknappen (H).
- Varmelampen (E) vil lyse og indikere, at vandet har nået den rette temperatur til at generere damp.
- Placer en modtager under dampprøret.
- Åbn dampknappen (Q) mod uret.
- Dampen vil begynde at trænge ud.
- Når du har nok, lukker du dampknappen og fjerner beholderen.
- Tryk derefter damp- og ON/OFF-knapperne tilbage til OFF-positionen.

## STANDBY-FUNKTION

- For at spare energi går apparatet på standby efter 25 minutter, hvis brugeren ikke bruger det.
- For at vende tilbage til normal drift skal du blot trykke på apparatets ON/OFF-knap (F).

## NÅR DU ER FÆRDIG MED AT BRUGE APPARATET

- Sluk for apparatet med ON/OFF-knappen.
- Tag apparatets stik ud af stikkontakten.
- Fjern vandet fra vandtanken.
- Lad det køle af.
- Rengør apparatet.

## TERMISK SIKKERHEDSBESKYTTER

- Apparatet har en sikkerhedsanordning, som beskytter apparatet mod overophedning.

## GRUNDLÆGGENDE RENGØRING

- Tag stikket ud af stikkontakten, og lad apparatet køle af, før du begynder at rengøre det.
- Rengør udstyret med en fugtig klud med et par dråber opvaskemiddel, og tør det derefter af.
- Brug ikke opløsningsmidler eller produkter med en sur eller basisk pH-værdi, såsom blegemiddel eller slibemidler, til rengøring af apparatet.
- Lad ikke vand eller andre væsker trænge ind i lufthullerne for at undgå skader på apparatets indre dele.

- Følgende dele kan vaskes i en opvaskemaskine (med et blødt rengøringsprogram) eller i varmt vand med sæbe:

- Måleske
- Grill med drypbakke
- Drypbakke
- Vandtank

- Efter vask skal alle dele tørres, inden de samles og opbevares.

### **RENGØRING AF DAMPERRØRET**

- **FORSIGTIG!** Steamerrøret og dets dele kan være MEGET VARME.
- Det anbefales, at du skyller og renser steamerrøret, når du har steamet mælk, for at undgå snavs, og inden du slukker for maskinen.
- Det gør du ved at fylde en kop med lidt vand og dyppe damperrøret i det.
- Kør varmt vand gennem røret ved at følge instruktionerne i 'Få varmt vand'.
- Tør damperen med en klud.
- Hvis der ikke kommer damp ud af steamerrøret, kan der være koaguleret mælk, der blokerer for passagen.
- Brug forsigtigt en nål, tandstikker eller lignende til at løsne mælkeresterne fra steamerrørets åbning og fjerne eventuelle blokeringer.
- Når den er ren, skylles den under rindende vand fra hanen og samles igen. Damp derefter igen.

### **SÅDAN HÅNDTERER DU KALKBELÆGNINGER**

- For at apparatet kan fungere korrekt, skal det holdes fri for kalk- eller magnesiumaflejringer, der skyldes brug af hårdt vand.
- For at undgå denne type problemer anbefaler vi, at du bruger vand med et lavt indhold af kalk eller magnesium.
- Men hvis det ikke er muligt at bruge den type vand, der anbefales ovenfor, bør du regelmæssigt fjerne kalken fra apparatet:
  - Hver 6. uge, hvis vandet er "meget hårdt".
  - Hver 12. uge, hvis vandet er "hårdt".
- Der skal bruges et særligt antikalkprodukt til denne type produkt.
- Hjemmelavede opløsninger, såsom eddike, anbefales ikke til afkalkning af dette apparat.

**NO**

Norsk (Oversatt fra originale instruksjoner)

**ESPRESSO KAFFETRAKTER  
INTENSO MOKA****BESKRIVELSE**

- A Lokk til vanntank
- B Vanntank
- C Varmeplate for oppvarming av kopper
- D Tilkobling av kontrollampe
- E Kontrollampe for oppvarming
- F PÅ/AV-knapp
- G Knapp for kaffeutgang
- H Knapp for dampoppvarming
- I Damprør
- J Filterholder
- K Måleskje
- L Malt kaffefilter (1 kopp)
- M Malt kaffefilter (2 kopper)
- N Forsyningskabel
- O Dryppebrett
- P Grill med dryppbrett
- Q Dampknapp

**BRUK OG STELL**

- Trekk ledningen helt ut for hver bruk.
- Ikke bruk apparatet hvis delene eller tilbehøret ikke er riktig montert eller er defekt.
- Ikke slå på apparatet uten vann.
- Ikke bruk apparatet hvis PÅ/AV-knappen ikke fungerer.
- Ikke flytt apparatet mens det er i bruk.
- Respekter MAX- og MIN-nivåene.
- Koble apparatet fra strømnettet når det ikke er i bruk, og før du begynner å rengjøre det.
- Koble apparatet fra strømnettet før du fyller på vannbeholderen.
- Oppbevar apparatet utilgjengelig for barn og/eller personer med nedsatt fysisk, sensorisk eller mental funksjonsevne eller manglende erfaring og kunnskap.
- Ikke oppbevar apparatet hvis det fortsatt er varmt.
- Bruk kun vann sammen med apparatet.
- La aldri apparatet være tilkoblet og uten tilsyn når det ikke er i bruk. Dette sparer energi og forlenger apparatets levetid.
- Filterholderen må ikke tas av under kaffebryggingen, siden den da er under trykk.

**BRUKSANVISNING****FØR BRUK**

- Forsikre deg om at all emballasje er fjernet.
- Les nøye gjennom heftet "Sikkerhetsråd og advarsler" før første gangs bruk.
- Før du bruker produktet for første gang, anbefales det å kjøre det bare med vann.
- Før du bruker produktet for første gang, må du rengjøre de delene som kommer i kontakt med vann eller kaffe på den måten som er beskrevet i avsnittet om rengjøring.
- Før du kobler til maskinen, må du kontrollere at knappene (F, G, H) ikke er trykket inn, og at dampknappen (Q) er lukket ved å vri den med klokken.

**PRIMING AV KRETSEN**

- Utfør denne operasjonen første gang du bruker maskinen, når den ikke har vært i bruk på en stund (1 eller 2 uker), etter at du har laget damp eller når tanken er tom for vann.
- Fyll opp rommet og pass på at MAX-nivået overholdes.
- Koble apparatet til strømnettet.
- Trykk på PÅ/AV-knappen (F). Kontrollampen (D) tennes.
- Du trenger ikke å vente på at maskinen skal varmes opp for å utføre denne operasjonen.
- Plasser en beholder under damprøret (I) uten at filterholderen er montert (eller er montert, men uten kaffe).
- Åpne dampknappen (Q) ved å vri den mot klokken.
- Trykk på knappen for kaffeutgang (G).
- Vannet kommer ut gjennom damprøret. Vent til det har kommet ut omtrent en kopp full.
- Sett kaffeutgangsknappen tilbake til OFF-posisjon (ved å trykke på den igjen) og lukk dampknappen (Q) med klokken.
- Dette vil fullføre grunningsprosessen.

**PÅFYLLING AV VANN**

- Vannbeholderen må fylles før apparatet slås på.
- Fjern vanntanken.
- Åpne lokket.
- Fyll vannbeholderen og pass på at MAX-nivået overholdes.
- Lukk lokket.
- Sett tanken tilbake i huset og pass på at den sitter godt på plass.

**PÅFYLLING MED KAFFE**

- Fjern filterholderen (J).

- Sett det valgte kaffefilteret (L eller M) inn i filterholderen.
- Fyll det avtakbare filteret med malt kaffe (6-7 g per kopp som skal tilberedes).
- Vi anbefaler at du ikke kverner kaffen for grovt eller for fint, da dette kan påvirke maskinens funksjon.
- Hvis du ønsker å lage 1 kaffe, bruker du 1-kaffe-filteret (L) og fyller sleiven (1 skje).
- For 2 kopper kaffe bruker du den siste indikasjonen ved hjelp av 2-kaffefilteret (M) og legger i 2 skjeer.
- Trykk deretter lett ned den malte kaffen med baksiden av måleskjeen.
- Sett filterholderen tilbake i apparatet ved å sette den inn i åpningen og vri den fra venstre mot høyre til den låser seg.

## BRUK

- Koble apparatet til strømmettet.
- Slå apparatet på ved hjelp av ON/OFF-knappen.
- Kontrolllampen (D) tennes.
- Vent til kontrolllampen for oppvarming (E) også tennes. Det betyr at riktig temperatur er nådd.
- Plasser en eller to kopper under filterholderen.
- Trykk på knappen for kaffeutgang (G).
- Kaffen begynner å renne ut. Når du har oppnådd ønsket mengde espressokaffe, trykker du på knappen (G) igjen.
- Vent noen sekunder og ta ut kaffekoppene.
- Fjern filterholderen og tøm den for kaffegrut.
- Rengjør filterholderen med rennende vann og tørk den ordentlig. Sett det deretter tilbake i filterholderen.
- Skift ut filterholderen og kontroller at den passer perfekt i apparatet.

## ANBEFALINGER FOR Å TILBEREDE EN GOD ITALIENSK ESPRESSO

- Trykk lett ned kaffen i filteret. Intensiteten på espressoen avhenger av hvor mye kaffe som er malt, hvor mye kaffe som er i filteret og hvor hardt du trykker. Det tar bare noen få sekunder før kaffen kommer ut. Hvis det tar lengre tid, betyr det at kaffen er malt for fint eller at den malte kaffen er presset for hardt.

## SKAFFE VARTM VANN

- Slå på apparatet med ON/OFF-knappen (F).
- Kontrolllampen tennes (D).
- Vent til kontrolllampen for oppvarming (E) også tennes, noe som indikerer at vannet har nådd riktig temperatur.
- Plasser en beholder under dampørret (I).
- Trykk på kaffeutgangsknappen (G) for å betjene pumpen.
- Åpne dampknappen ved å vri den mot klokken.

- Det varme vannet begynner å strømme ut gjennom dampørret.
- Når du har oppnådd ønsket mengde varmt vann, lukker du dampknappen ved å vri den med klokken.
- Slå av kaffeutgangsknappen for å stoppe pumpen.

## UTVINNING AV DAMP

- Slå på apparatet med ON/OFF-knappen (F).
- Trykk på dampoppvarmingsknappen (H).
- Varmelampen (E) lyser og indikerer at vannet har nådd riktig temperatur for dampgenerering.
- Plasser en mottaker under dampørret.
- Åpne dampknappen (Q) mot klokken.
- Dampen vil begynne å renne ut.
- Når du har nok, lukker du dampknappen og fjerner mottakeren.
- Trykk deretter damp- og PÅ/AV-knappene tilbake til AV-posisjon.

## STANDBY-FUNKSJON

- For å spare energi går apparatet over i standby-modus etter 25 minutter hvis brukeren ikke bruker det.
- For å gå tilbake til normal drift trykker du bare på apparatets PÅ/AV-knapp (F).

## NÅR DU ER FERDIG MED Å BRUKE APPARATET

- Slå av apparatet med ON/OFF-knappen.
- Koble apparatet fra strømmettet.
- Fjern vannet fra vanntanken.
- La det avkjøles.
- Rengjør apparatet.

## TERMISK SIKKERHETSBEKYTTELSE

- Apparatet har en sikkerhetsanordning som beskytter apparatet mot overoppheting.

## GRUNNLEGGENDE RENGJØRING

- Koble apparatet fra strømmettet og la det avkjøles før du begynner å rengjøre det.
- Rengjør utstyret med en fuktig klut tilsatt noen dråper oppvaskmiddel og tørk deretter.
- Ikke bruk løsemidler eller produkter med sur eller basisk pH, for eksempel blekemiddel eller skuremidler, til rengjøring av apparatet.
- Ikke la vann eller andre væsker komme inn i ventilasjonsåpningene for å unngå skader på apparatets indre deler.

- Følgende deler kan vaskes i oppvaskmaskin (med et skånsomt rengjøringsprogram) eller i varmt såpevann:

- Måleskje
- Grill med dryppbrett
- Dryppbrett
- Vanntank

- Tørk alle delene etter vask før montering og oppbevaring.

### **RENGJØRING AV DAMPRØRET**

- **FORSIKTIG!** Steamerrøret og dets deler kan være MEGET VARME.
- Vi anbefaler at du skyller og rengjør steamerrøret etter at du har dampet melk, for å unngå at det samler seg smuss, og før du slår av maskinen.
- For å gjøre dette fyller du en kopp med litt vann og dyppe damprøret i det.
- La varmt vann renne gjennom slangen ved å følge anvisningene i "Skaffe varmt vann".
- Tørk damperen med en klut.
- Hvis det ikke kommer damp ut av damprøret, kan det være koagulert melk som blokkerer passasjen.
- Bruk forsiktig en nål, tannpirker eller lignende for å løsne melkerester fra åpningen til damperøret og fjerne eventuelle blokkeringer.
- Når den er ren, skyl den under rennende vann fra springen og sett den sammen igjen. Damp deretter igjen.

### **HVORDAN HÅNDBERE KALKAVLEIRINGER**

- For at apparatet skal fungere som det skal, må det holdes fritt for kalk- og magnesiumavleiringer som skyldes bruk av hardt vann.
- For å unngå denne typen problemer anbefaler vi at du bruker vann med lavt kalk- eller magnesiuminnhold.
- Hvis det ikke er mulig å bruke den typen vann som er anbefalt ovenfor, bør du imidlertid fjerne kalk fra apparatet med jevne mellomrom:
  - Hver 6. uke hvis vannet er "svært hardt".
  - Hver 12. uke hvis vannet er "hardt".
- Et spesielt antikalkprodukt bør brukes på denne typen produkter.
- Hjemmelagde løsninger, for eksempel eddik, anbefales ikke til avkalking av dette apparatet.



**ESPRESSOKAFFEBRYGGARE  
INTENSO MOKA****BESKRIVNING**

- A Lock till vattentank
- B Vattentank
- C Värmeplatta för uppvärmning av koppar
- D Anslutning kontrollampa
- E Kontrollampa för uppvärmning
- F ON/OFF-knapp
- G Knapp för kaffeutmatning
- H Knapp för ånguppvärmning
- I Ångpumpsrör
- J Filterhållare
- K Mätsked
- L Malet kaffefilter (1 kopp)
- M Malet kaffefilter (2 koppar)
- N Nätkabel
- O Droppskål
- P Droppskål för grill
- Q Ångvred

**ANVÄNDNING OCH SKÖTSEL**

- Dra ut apparatens nätkabel helt före varje användningstillfälle.
- Använd inte apparaten om delar eller tillbehör inte är korrekt monterade eller är defekta.
- Slå inte på apparaten utan vatten.
- Använd inte apparaten om ON/OFF-knappen inte fungerar.
- Flytta inte apparaten när den används.
- Respektera MAX- och MIN-nivåerna.
- Koppla bort apparaten från elnätet när den inte används och innan du påbörjar någon rengöring.
- Koppla ur apparaten från elnätet innan du fyller på vattentanken.
- Förvara apparaten utom räckhåll för barn och/eller personer med nedsatt fysisk, sensorisk eller mental förmåga eller bristande erfarenhet och kunskap.
- Förvara inte apparaten om den fortfarande är varm.
- Använd endast vatten tillsammans med apparaten.
- Lämna aldrig apparaten inkopplad och utan uppsikt när den inte används. Detta sparar energi och förlänger apparatens livslängd.
- Ta inte bort filterhållaren när du kokar kaffe eftersom den då är under tryck.

**INSTRUKTIONER FÖR  
ANVÄNDNING****FÖRE ANVÄNDNING**

- Se till att alla produktens förpackningar har avlägsnats.
- Läs häftet "Säkerhetsföreskrifter och varningar" noggrant före första användningen.
- Innan du använder produkten för första gången rekommenderas att du bara spolat den med vatten.
- Innan du använder produkten för första gången ska du rengöra de delar som kommer i kontakt med vatten eller kaffe på det sätt som beskrivs i avsnittet om rengöring.
- Innan maskinen ansluts, kontrollera att knapparna (F, G, H) inte är intryckta och att ångvredet (Q) är stängt genom att vridas medurs.

**PRIMING AV KRETSLOPPET**

- Utför denna åtgärd första gången du använder maskinen, när den inte har använts på ett tag (1 eller 2 veckor), efter att du har lagat ånga eller när vattenbehållaren har tagit slut.
- Fyll de facket och var noga med att observera MAX-nivån.
- Anslut apparaten till elnätet.
- Tryck på ON/OFF-knappen (F). Kontrollampan (D) tänds.
- Du behöver inte vänta på att maskinen ska värmas upp för denna operation.
- Utan att filterhållaren är monterad (eller monterad men utan kaffe), placera en mottagare under ångröret (I).
- Öppna ångvredet (Q) genom att vrida det moturs.
- Tryck på knappen för kaffeutmatning (G).
- Vatten kommer att rinna ut genom ångröret. Vänta tills ungefär en kopp vatten har kommit ut.
- Återställ kaffeutmatningsknappen till OFF-läge (genom att trycka på den igen) och stäng ångvredet (Q) medurs.
- Detta kommer att slutföra primingprocessen.

**FYLLNING MED VATTEN**

- Vattentanken måste fyllas innan apparaten sätts på.
- Avlägsna vattentanken.
- Öppna locket.
- Fyll vattentanken och var noga med att observera MAX-nivån.
- Stäng locket.
- Sätt tillbaka tanken i sitt hölje och se till att den sitter ordentligt på plats.

**FYLLNING MED KAFFE**

- Avlägsna filterhållaren (J).

- Sätt i det valda malda kaffefiltret (L eller M) i filterhållaren.
- Fyll det löstagbara filtret med malet kaffe (6-7 g per kopp som ska tillredas).
- Vi rekommenderar att du inte använder för grovt eller för fint malet kaffe, eftersom det kan påverka maskinens funktion.
- Om du vill göra 1 kaffe, använd 1-kaffefiltret (L) och fyll slevan (1 sked).
- För 2 kaffe, använd den sista indikationen med 2-kaffefiltret (M) och håll i 2 skedar.
- Tryck sedan lätt ner det malda kaffet med baksidan av måttskeden.
- Byt ut filterhållaren i apparaten genom att föra in enheten i dess öppning och vrida den från vänster till höger tills den låses.

### ANVÄNDNING

- Anslut apparaten till elnätet.
- Slå på apparaten med ON/OFF-knappen.
- Kontrolllampan (D) tänds.
- Vänta tills kontrolllampan för uppvärmning (E) också tänds. Det betyder att rätt temperatur har uppnåtts.
- Placera en eller två koppar under filterhållaren.
- Tryck på knappen för kaffeutmatning (G).
- Kaffet kommer att börja rinna ut. När du har fått önskad mängd espressokaffe trycker du på knappen (G) igen.
- Vänta några sekunder och ta bort kaffekopparna.
- Ta bort filterhållaren och töm den på sot.
- Rengör filterhållaren med rinnande vatten och torka den ordentligt. Sätt sedan tillbaka den i filterhållaren.
- Byt ut filterhållaren och kontrollera att den passar perfekt i apparaten.

### REKOMMENDATIONER FÖR ATT TILLREDA EN GOD ITALIENSK ESPRESSO

- Tryck lätt ner kaffet i filtret. Espressons intensitet beror på hur mycket kaffe som har malts, mängden kaffe i filtret och hur hårt du trycker. Det tar bara några sekunder innan kaffet kommer ut. Om det tar längre tid betyder det att kaffet har malts för fint eller att det malda kaffet har pressats för hårt.

### ATT FÅ VARMT VATTEN

- Slå på apparaten med ON/OFF-knappen (F).
- Kontrolllampan tänds (D).
- Vänta tills kontrolllampan för uppvärmning (E) också tänds, vilket indikerar att vattnet har nått rätt temperatur.
- Placera en mottagare under ångpipan (I).
- Tryck på knappen för kaffeutmatning (G) för att driva pumpen.

- Öppna ångvredet genom att vrida det moturs.
- Det heta vattnet börjar strömma ut genom ångpipan.
- När du har fått önskad mängd varmvatten stänger du ångvredet genom att vrida det medurs.
- Stäng av kaffeutmatningsknappen för att stoppa pumpen.

### ERHÅLLANDE AV ÅNGA

- Slå på apparaten med ON/OFF-knappen (F).
- Tryck på ånguppvärmningsknappen (H).
- Värmelampan (E) tänds och indikerar att vattnet har nått rätt temperatur för att generera ånga.
- Placera en mottagare under ångröret.
- Öppna ångvredet (Q) moturs.
- Ångan kommer att börja avgå.
- När du har tillräckligt, stäng ångvredet och ta bort mottagaren.
- Tryck sedan tillbaka ång- och ON/OFF-knapparna till OFF-läget.

### STAND-BY-FUNKTION

- För att spara energi övergår apparaten till standby efter 25 minuter om användaren inte använder den.
- För att återgå till normal drift trycker du bara på apparatens ON/OFF-knapp (F).

### NÄR DU HAR ANVÄNT APPARATEN FÄRDIGT

- Stäng av apparaten med ON/OFF-knappen.
- Koppla bort apparaten från elnätet.
- Avlägsna vattnet från vattentanken.
- Låt svalna.
- Rengör apparaten.

### SÄKERHET TERMISKT SKYDD

- Apparaten har en säkerhetsanordning som skyddar apparaten mot överhettning.

## GRUNDLÄGGANDE RENGÖRING

- Koppla bort apparaten från elnätet och låt den svalna innan du börjar rengöra den.
- Rengör utrustningen med en fuktig trasa med några droppar diskmedel och torka sedan.
- Använd inte lösningsmedel, produkter med surt eller basiskt pH-värde, t.ex. blekmedel, eller slipmedel för rengöring av apparaten.
- Låt inte vatten eller någon annan vätska tränga in i ventilationsöppningarna för att undvika skador på apparatens inre delar.

- Följande delar kan diskas i diskmaskin (med mjukt diskprogram) eller med varmt tvålatten:
  - Mätsked
  - Droppskål för grill
  - Droppskål
  - Vattentank
- Torka alla delar efter tvätt innan montering och förvaring.

### **RENGÖRING AV ÅNGMASKINENS RÖR**

- OBSERVERA! Steamerröret och dess delar kan bli MYCKET VARMA.
- Vi rekommenderar att du sköljer och rengör steamerröret efter att du har ångat mjölk, för att undvika att smuts fastnar, och innan du stänger av maskinen.
- För att göra detta fyller du en kopp med lite vatten och doppar ångröret i det.
- Låt varmt vatten rinna genom röret enligt anvisningarna i "Varmvattenberedning".
- Torka ångmaskinen med en trasa.
- Om ånga inte kommer ut ur ångröret kan det finnas koagulerad mjölk som blockerar dess passage.
- Använd försiktigt en nål, tandpetare eller liknande för att lossa mjölkresterna från steamerrörets öppning och avlägsna eventuella blockeringar.
- Skölj under rinnande kranvatten och sätt tillbaka den. Ånga sedan igen.

### **HUR MAN HANTERAR KALKAVLAGRINGAR**

- För att apparaten ska fungera korrekt måste den hållas fri från kalk- eller magnesiumavlagringar som orsakas av hårt vatten.
- För att undvika denna typ av problem rekommenderar vi att du använder vatten med låg kalk- eller magnesiumhalt.
- Om det inte är möjligt att använda den typ av vatten som rekommenderas ovan bör du dock regelbundet avlägsna kalkavlagringar från apparaten:
  - Var 6:e vecka om vattnet är "mycket hårt".
  - Var 12:e vecka om vattnet är "hårt".
- En speciell antikalkprodukt bör användas på denna typ av produkt.
- Hemmagjorda lösningar, t.ex. ättika, rekommenderas inte för avkalkning av denna apparat.

**ESPRESSOKAHVINKEITIN  
INTENSO MOKA****KUVAUS**

- A Vesisäiliön kansi
- B Vesisäiliö
- C Lämpölevy kuppien lämmittämiseen
- D Kytkenän merkivalo
- E Lämmityksen merkivalo
- F ON/OFF-painike
- G Kahvin ulostulopainike
- H Höyrynlämmityspainike
- I Höyryputki
- J Suodattimen pidike
- K Mittalusikka
- L Jauhettu kahvisuodatin (1 kuppi)
- M Jauhettu kahvisuodatin (2 kuppia)
- N Syöttöjohto
- O Tippa-alusta
- P Tippalevyn ritilä
- Q Höyrynuppi

**KÄYTTÖ JA HOITO**

- Vedä laitteen syöttöjohto kokonaan ulos ennen jokaista käyttökertaa.
- Älä käytä laitetta, jos osia tai lisävarusteita ei ole asennettu oikein tai ne ovat viallisia.
- Älä käynnistä laitetta ilman vettä.
- Älä käytä laitetta, jos ON/OFF-painike ei toimi.
- Älä siirrä laitetta käytön aikana.
- Noudata MAX- ja MIN-tasojia.
- Irrota laite sähköverkosta, kun sitä ei käytetä ja ennen kuin ryhdyt puhdistustöihin.
- Irrota laite sähköverkosta ennen vesisäiliön täyttämistä.
- Säilytä tätä laitetta lasten ja/tai fyysisesti, aistinvaraisesti tai henkisesti heikentyneen tai kokemuksen ja tietämyksen puutteesta kärsivien henkilöiden ulottumattomissa.
- Älä säilytä laitetta, jos se on vielä kuuma.
- Käytä laitteen kanssa vain vettä.
- Älä koskaan jätä laitetta kytkettynä ja ilman valvontaa, jos se ei ole käytössä. Tämä säästää energiaa ja pidentää laitteen käyttöikää.
- Älä poista suodattimen pidikettä kahvin valmistuksen aikana, sillä silloin se on paineen alaisena.

**KÄYTTÖOHJEET****ENNEN KÄYTTÖÄ**

- Varmista, että kaikki tuotteen pakkaukset on poistettu.
- Lue huolellisesti "Turvallisuusohjeet ja varoitukset"-kirjanen ennen ensimmäistä käyttöä.
- Ennen tuotteen ensimmäistä käyttökertaa on suositeltavaa juuksuttaa se pelkällä vedellä.
- Puhdista veden tai kahvin kanssa kosketuksiin joutuvat osat ennen tuotteen ensimmäistä käyttökertaa puhdistusosiossa kuvatulla tavalla.
- Tarkista ennen koneen kytkemistä, että painikkeita (F, G, H) ei ole painettu ja että höyrynuppi (Q) on suljettu kääntämällä sitä myötäpäivään.

**VIRTAPIIRIN KÄYNNISTÄMINEN**

- Suorita tämä toimenpide, kun käytät laitetta ensimmäistä kertaa, kun se on ollut jonkin aikaa (1-2 viikkoa) pois käytöstä, höyryn valmistuksen jälkeen tai kun säiliöstä on loppunut vesi.
- Täytä de-lokero tarkkailemalla MAX-tasoa.
- Kytke laite verkkovirtaan.
- Paina ON/OFF-painiketta (F). Merkivalo (D) syttyy.
- Sinun ei tarvitse odottaa koneen lämpenemistä tätä toimintoa varten.
- Aseta vastaanottaja höyryputken (I) alle ilman suodattimen pidikkeen asentamista (tai asentamista, mutta ilman kahvia).
- Avaa höyrynuppi (Q) kääntämällä vastapäivään.
- Paina kahvin ulostulopainiketta (G).
- Vesi poistuu höyryputken kautta. Odota, kunnes noin kupillinen on poistunut.
- Palauta kahvin ulostulopainike OFF-asentoon (painamalla uudelleen) ja sulje höyrynuppi (Q) myötäpäivään.
- Tämä viimeistelee pohjustuksen.

**TÄYTTÖ VEDELLÄ**

- Vesisäiliö on täytettävä ennen laitteen käynnistämistä.
- Irrota vesisäiliö.
- Avaa kansi.
- Täytä vesisäiliö tarkkailemalla MAX-tasoa.
- Sulje kansi.
- Aseta säiliö takaisin koteloonsa ja varmista, että se on hyvin paikallaan.

**TÄYTTÖ KAHVILLA**

- Irrota suodattimen pidike (J).
- Aseta valittu jauhettu kahvin suodatin (L tai M) suodattimen pidikkeeseen.

- Täytä irrotettava suodatin jauhetulla kahvilla (6-7 g valmistettavaa kuppia kohti).
- Emme suosittele käyttämään liian karkeaa tai liian hienoa kahvijauhetta, sillä se voi vaikuttaa koneen toimintaan.
- Jos haluat keittää 1 kahvin, käytä 1-kahvisuodatinta (L) ja täytä kauha (1 lusikallinen).
- 2 kahvia varten käytä viimeistä merkintää käyttämällä 2 kahvin suodatinta (M) ja laita 2 lusikallista kahvia.
- Paina seuraavaksi kahvijauhetta kevyesti mittalusikan kääntöpuolella.
- Aseta suodattimen pidike takaisin laitteeseen asettamalla kokoonpano sen aukkoon ja kääntämällä sitä vasemmalta oikealle, kunnes se lukittuu.

## KÄYTTÄ

- Kytke laite verkkovirtaan.
- Kytke laite päälle ON/OFF-painikkeella.
- Merkkivalo (D) syttyy.
- Odota, kunnes myös lämmityksen merkkivalo (E) syttyy. Se tarkoittaa, että oikea lämpötila on saavutettu.
- Aseta yksi tai kaksi kuppia suodattimen pidikkeen alle.
- Paina kahvin ulostulopainiketta (G).
- Kahvi alkaa poistua. Kun olet saanut haluamasi määrän espressokahvia, paina uudelleen painiketta (G).
- Odota muutama sekunti ja poista kahvikupit.
- Irrota suodattimen pidike ja tyhjennä suodattimen pohjat siitä.
- Puhdista suodattimen pidike juoksevalla vedellä ja kuivaa se kunnolla. Aseta se sitten takaisin suodattimen pidikkeeseen.
- Aseta suodattimen pidike takaisin paikalleen ja tarkista, että se sopii täydellisesti laitteeseen.

## SUOSITUKSET HYVÄN ITALIALAISEN ESPRESSON VALMISTAMISEKSI

- Paina kahvi kevyesti suodattimeen. Espresso voimakkuus riippuu siitä, kuinka paljon kahvia on jauhettu, suodattimessa olevan kahvin määrästä ja käytetystä paineesta. Kahvin pursottaminen kestää vain muutaman sekunnin. Jos se kestää kauemmin, se tarkoittaa, että kahvi on jauhettu liian hienoksi tai että jauhetta kahvia on painettu liikaa.

## KUUMAN VEDEN SAAMINEN

- Kytke laite päälle ON/OFF-painikkeella (F).
- Sytytysvalo syttyy (D).
- Odota, kunnes myös lämmityksen merkkivalo (E) syttyy, mikä osoittaa, että vesi on saavuttanut oikean lämpötilan.
- Aseta vastaanottaja höyryputken (I) alle.

- Paina kahvin ulostulopainiketta (G) pumpun käyttämiseksi.
- Avaa höyrynuppi kääntämällä sitä vastapäivään.
- Kuumaa vettä alkaa valua höyryputken kautta.
- Kun olet saanut haluamasi määrän kuumaa vettä, sulje höyrynuppi kääntämällä sitä myötäpäivään.
- Sammuta kahvin ulostulopainike pumpun pysäyttämiseksi.

## HÖYRYN SAAMINEN

- Kytke laite päälle ON/OFF-painikkeella (F).
- Paina höyrynlämmityspainiketta (H).
- Lämmitysvalo (E) syttyy merkiksi siitä, että vesi on saavuttanut sopivan lämpötilan höyryn tuottamista varten.
- Aseta vastaanottaja höyryputken alle.
- Avaa höyrynuppi (Q) vastapäivään.
- Höyry alkaa poistua.
- Kun olet saanut tarpeeksi, sulje höyrynuppi ja poista vastaanottaja.
- Paina sitten höyry- ja ON/OFF-painikkeet takaisin OFF-asentoon.

## STAND-BY-TOIMINTO

- Energian säästämiseksi laite siirtyy valmiustilaan 25 minuutin kuluttua, jos käyttäjä ei käytä sitä.
- Voit palata normaaliin toimintaan painamalla laitteen ON/OFF-painiketta (F).

## KUN OLET LOPETTANUT LAITTEEN KÄYTÖN

- Sammuta laite ON/OFF-painikkeella.
- Irrota laite sähköverkosta.
- Poista vesi vesisäiliöstä.
- Anna jäähtyä.
- Puhdista laite.

## TURVALLINEN LÄMPÖSUOJA

- Laitteessa on turvalaite, joka suojaa laitetta ylikuumenemiselta.

## BASIC-PUHDISTUS

- Irrota laite sähköverkosta ja anna sen jäähtyä ennen puhdistustöitä.
- Puhdista laite kostealla liinalla, johon on lisätty muutama tippa pesuainetta, ja kuivaa se sitten.
- Älä käytä laitteen puhdistamiseen liuottimia, happamia tai emäksisiä tuotteita, kuten valkaisuaineita, tai hankaavia tuotteita.

- Älä päästä vettä tai muuta nestettä tuuletusaukkoihin, jotta laitteen sisäosat eivät vaurioidu.
- Seuraavat osat voidaan pestä astianpesukoneessa (pehmeällä puhdistusohjelmalla) tai saippuavedellä:
  - Mittalusikka
  - Tippalevyn ritilä
  - Tippa-alusta
  - Vesisäiliö
- Kuivaa kaikki osat pesun jälkeen ennen kokoamista ja varastointia.

### **HÖYRYPUTKEN PUHDISTAMINEN**

- **VAROITUS!** Höyryputki ja sen osat voivat olla ERITTÄIN KUUMIA.
- On suositeltavaa, että huuhtelet ja puhdistat höyryputken maidon höyrystämisen jälkeen lian kertymisen estämiseksi ja ennen koneen sammuttamista.
- Täytä kuppi pienellä määrällä vettä ja upota höyryputki siihen.
- Juoksuta kuumaa vettä putken läpi kohdassa "Kuuman veden saaminen" annettujen ohjeiden mukaisesti.
- Kuivaa höyrylaite liinalla.
- Jos höyryä ei tule höyryputkesta, voi olla, että juokseva maito estää sen kulun.
- Käytä varovasti neulaa, hammastikkua tai vastaavaa irrottaaksesi maitojäämät höyrystimen putken aukosta ja poista mahdolliset tukokset.
- Huuhtelee puhtaana juoksevan vesijohtoveden alla ja kokoa se uudelleen. Höyrytä sitten uudelleen.

### **MITEN KÄSITELLÄ KALKKIKERTYMIÄ?**

- Jotta laite toimisi kunnolla, se on pidettävä puhtaana kovasta vedestä johtuvista kalkki- tai magnesiumikertymistä.
- Tällaisten ongelmien välttämiseksi suosittelemme käyttämään vettä, jonka kalkki- tai magnesiumipitoisuus on alhainen.
- Jos edellä suositellun tyyppisen veden käyttö ei kuitenkaan ole mahdollista, kalkki on poistettava laitteesta säännöllisesti:
  - 6 viikon välein, jos vesi on "erittäin kovaa".
  - 12 viikon välein, jos vesi on "kovaa".
- Tämäntyyppisiin tuotteisiin on käytettävä erityistä kalkinestoainetta.
- Kotitekoisia liuoksia, kuten etikkaa, ei suositella tämän laitteen kalkinpoistoon.

**ESPRESSO KAHVE MAKİNESİ  
INTENSO MOKA****AÇIKLAMA**

- A Su deposu kapağı
- B Su deposu
- C Bardakları ısıtmak için sıcak plaka
- D Bağlantı pilot ışığı
- E Isıtma pilot lambası
- F AÇMA/KAPAMA düğmesi
- G Kahve çıkış düğmesi
- H Buharlı ısıtma düğmesi
- I Buharlı Pişirici Borusu
- J Filtre tutucu
- K Ölçü kaşığı
- L Öğütülmüş kahve filtresi (1 fincan)
- M Öğütülmüş kahve filtresi (2 fincan)
- N Besleme kablosu
- O Damlama tepsisi
- P Damlama tepsisi ızgara
- Q Buhar düğmesi

**KULLANIM VE BAKIM**

- Her kullanımdan önce cihazın besleme kablosunu tamamen uzatın.
- Parçalar veya aksesuarlar düzgün takılmamışsa veya kusurluysa cihazı kullanmayın.
- Cihazı su olmadan çalıştırmayın.
- AÇMA/KAPAMA düğmesi çalışmıyorsa cihazı kullanmayın.
- Kullanım sırasında cihazı hareket ettirmeyin.
- MAK S ve MİN seviyelerine saygı gösterin.
- Kullanılmadığında ve herhangi bir temizlik işlemi yapmadan önce cihazın elektrik bağlantısını kesin.
- Su haznesini yeniden doldurmadan önce cihazın fişini prizden çekin.
- Bu cihazı çocukların ve/veya fiziksel, duyuusal veya zihinsel yetersizliği olan veya deneyim ve bilgi eksikliği olan kişilerin erişemeyeceği yerlerde saklayın.
- Cihaz hala sıcaksa saklamayın.
- Cihaz ile sadece su kullanın.
- Cihazı kullanmadığınız zamanlarda asla bağlı ve gözetimsiz bırakmayın. Bu enerji tasarrufu sağlar ve cihazın ömrünü uzatır.
- Kahve yapılırken filtre tutucuyu çıkarmayın, çünkü o zaman basınç altında kalır.

**KULLANIM TALIMATLARI****KULLANMADAN ÖNCE**

- Ürünün tüm ambalajlarının çıkarıldığından emin olun.
- Lütfen ilk kullanımdan önce "Güvenlik önerileri ve uyarılar" kitapçığını dikkatlice okuyun.
- Ürünü ilk kez kullanmadan önce sadece su ile çalıştırmanız tavsiye edilir.
- Ürünü ilk kez kullanmadan önce, su veya kahve ile temas edecek parçaları temizlik bölümünde açıklanan şekilde temizleyin.
- Makineyi bağlamadan önce, düğmelere (F, G, H) basılmadığını ve buhar düğmesinin (Q) saat yönünde çevrilerek kapatıldığını kontrol edin.

**DEVREYİ HAZIRLAMA**

- Bu işlemi makineyi ilk kez kullandığımızda, bir süre (1 veya 2 hafta) kullanım dışı kaldığında, buhar yaptıktan sonra veya tanktaki su bittiğinde gerçekleştirin.
- MAX seviyesine dikkat ederek de bölümünü doldurun.
- Cihazı elektrik şebekesine bağlayın.
- AÇMA/KAPAMA düğmesine (F) basın. Pilot ışık (D) yanacaktır.
- Bu işlem için makinenin ısınmasını beklemenize gerek yoktur.
- Filtre tutucuyu takmadan (veya takılmış ancak kahve olmadan), buhar borusunun (I) altına bir alıcı yerleştirin.
- Buhar düğmesini (Q) saat yönünün tersine çevirerek açın.
- Kahve çıkış düğmesine (G) basın.
- Su buhar borusundan çıkacaktır. Yaklaşık bir fincan dolusu çıkana kadar bekleyin.
- Kahve çıkış düğmesini OFF konumuna geri getirin (tekrar basarak) ve buhar düğmesini (Q) saat yönünde kapatın.
- Bu, hazırlama işlemini tamamlayacaktır.

**SU İLE DOLDURMA**

- Cihazı açmadan önce su deposu doldurulmalıdır.
- Su deposunu çıkarın.
- Kapağı açın.
- MAX seviyesine dikkat ederek su deposunu doldurun.
- Kapağı kapatın.
- Depoyu yuvasına yerleştirin ve iyice oturduğundan emin olun.

**KAHVE İLE DOLDURMA**

- Filtre tutucusunu (J) çıkarın.
- Seçilen öğütülmüş kahve filtresini (L veya M) filtre tutucuya yerleştirin.

- Çıkarılabilir filtreyi öğütülmüş kahve ile doldurun (hazırlanacak fincan başına 6-7 g).
- Makinenin çalışmasını etkileyebileceğinden, çok kaba veya çok ince öğütülmüş kahve kullanmamanızı öneririz.
- Eğer 1 kahve yapmak istiyorsanız, 1-kahve filtresini (L) kullanın ve kepçeyi (1 kaşık) doldurun.
- 2 kahve için 2'li kahve filtresini (M) kullanarak son göstergeyi uygulayın ve 2 kaşık koyun.
- Ardından, ölçü kaşığının arkasıyla öğütülmüş kahveyi hafifçe bastırın.
- Filtre tutucuyu, düzeneği boşluğuna yerleştirerek ve kilitlemeye kadar soldan sağa çevirerek cihaza takın.

### KULLANIM

- Cihazı elektrik şebekesine bağlayın.
- ON/OFF düğmesini kullanarak cihazı açın.
- Pilot ışığı (D) yanar.
- Isıtma pilot ışığı (E) da yanana kadar bekleyin. Bu, doğru sıcaklığa ulaşıldığı anlamına gelir.
- Filtre tutucunun altına bir veya iki fincan yerleştirin.
- Kahve çıkış düğmesine (G) basın.
- Kahve çıkmaya başlayacaktır. İsteddiğiniz miktarda espresso kahve elde ettiğinizde, (G) düğmesine tekrar basın.
- Birkaç saniye bekleyin ve kahve fincanlarını çıkarın.
- Filtre tutucuyu çıkarın ve içindeki telveyi boşaltın.
- Filtre tutucuyu akan su ile temizleyin ve uygun şekilde kurulaşın. Ardından filtre tutucusuna geri yerleştirin.
- Filtre tutucunun cihaza tam olarak oturup oturmadığını kontrol ederek yerine takın.

### İYİ BİR İTALYAN ESPRESSOSU HAZIRLAMAK İÇİN ÖNERİLER

- Filtredeki kahveyi hafifçe bastırın. Espressonun yoğunluğu kahvenin ne kadar öğütüldüğüne, filtredeki kahve miktarına ve uygulanan basınç seviyesine bağlıdır. Kahvenin çıkması sadece birkaç saniye sürer. Daha uzun sürerse, bu kahvenin çok ince öğütüldüğü veya öğütülmüş kahvenin çok fazla bastırıldığı anlamına gelir.

### SICAK SU ALMA

- Cihazı AÇMA/KAPAMA düğmesini (F) kullanarak açın.
- Pilot ışığı yanacaktır (D).
- Suyun doğru sıcaklığa ulaştığını gösteren ısıtma pilot ışığı (E) da yanana kadar bekleyin.
- Buharlı pişirici borusunun (I) altına bir alıcı yerleştirin.
- Pompayı çalıştırmak için kahve çıkış düğmesine (G) basın.
- Buhar düğmesini saat yönünün tersine çevirerek açın.

- Sıcak su buhar borusundan dışarı akmaya başlar.
- İsteddiğiniz miktarda sıcak su elde ettikten sonra, buhar düğmesini saat yönünde çevirerek kapatın.
- Pompayı durdurmak için kahve çıkış düğmesini kapatın.

### BUHAR ELDE ETME

- Cihazı AÇMA/KAPAMA düğmesini (F) kullanarak açın.
- Buharlı ısıtma düğmesine (H) basın.
- Isıtma ışığı (E) yanarak suyun buhar üretmek için uygun sıcaklığa ulaştığını gösterir.
- Buharlı pişirici borusunun altına bir alıcı yerleştirin.
- Buhar düğmesini (Q) saat yönünün tersine doğru açın.
- Buhar çıkmaya başlayacaktır.
- Yeterli olduğunda buhar düğmesini kapatın ve alıcıyı çıkarın.
- Ardından buhar ve AÇMA/KAPAMA düğmelerine tekrar basarak KAPALI konuma getirin.

### STAND-BY FONKSİYONU

- Enerji tasarrufu sağlamak için, kullanıcı kullanmazsa cihaz 25 dakika sonra bekleme moduna geçer.
- Normal çalışmaya dönmek için cihazın AÇMA/KAPAMA düğmesine (F) basmanız yeterlidir.

### CIHAZI KULLANMAYI BITİRDİĞİNİZDE

- ON/OFF düğmesini kullanarak cihazı kapatın.
- Cihazın fişini elektrik şebekesinden çekin.
- Su deposundaki suyu çıkarın.
- Soğumaya bırakın.
- Cihazı temizleyin.

### GÜVENLİK TERMAL KORUYUCUSU

- Cihazda, cihazı aşırı ısınmaya karşı koruyan bir güvenlik cihazı bulunmaktadır.

### TEMEL TEMİZLİK

- Herhangi bir temizlik işlemine başlamadan önce cihazın elektrik bağlantısını kesin ve soğumasını bekleyin.
- Ekipmanı birkaç damla bulaşık deterjanı damlatılmış nemli bir bezle temizleyin ve ardından kurulaşın.
- Cihazı temizlemek için çözücüler veya çamaşır suyu gibi asit veya baz pH değerine sahip ürünler veya aşındırıcı ürünler kullanmayın.
- Cihazın iç parçalarının zarar görmesini önlemek için hava deliklerine su veya başka bir sıvı girmesine izin vermeyin.
- Aşağıdaki parçalar bulaşık makinesinde (yumuşak temizleme programı kullanılarak) veya sabunlu sıcak suda yıkanabilir:



- Ölçü kaşığı
- Damlama tepsisi ızgara
- Damlama tepsisi
- Su deposu

- Yıkadıktan sonra, montaj ve depolamadan önce tüm parçaları kurutun.

#### **BUHARLI PIŞIRICI BORUSUNUN TEMİZLENMESİ**

- **DİKKAT!** Buharlı pişirici borusu ve parçaları **ÇOK SICAK** olabilir.
- Kir birikmesini önlemek için sütü buharda pişirdikten sonra ve makineyi kapatmadan önce buharlı pişirici borusunu durulamanız ve temizlemeniz önerilir.
- Bunu yapmak için bir fincana biraz su doldurun ve buhar borusunu içine daldırın.
- 'Sıcak su elde etme' bölümündeki talimatları izleyerek tüpten sıcak su geçirin.
- Buharlı pişiriciyi bir bezle kurulaştırın.
- Buharlı pişirici borusundan buhar çıkmıyorsa, geçişi engelleyen kesilmiş süt olabilir.
- Buharlı pişirici borusu açıklığındaki süt kalıntısını gevşetmek ve herhangi bir tıkanıklığı gidermek için dikkatlice bir iğne, kürdan veya benzeri bir şey kullanın.
- Temizlendikten sonra akan musluk suyu altında durulayın ve yeniden birleştirin. Sonra tekrar buharlayın.

#### **KIREÇ KABUKLANMALARINI İLE NASIL BAŞA ÇIKILIR?**

- Cihazın düzgün çalışması için, sert su kullanımından kaynaklanan kireç veya magnezyum birikintilerinden uzak tutulması gerekir.
- Bu tür sorunlardan kaçınmak için kireç veya magnezyum içeriği düşük su kullanmanızı öneririz.
- Ancak, yukarıda önerilen su türünü kullanmanız mümkün değilse, cihazdaki kireci düzenli olarak temizlemelisiniz:
  - Su "çok sert" ise her 6 haftada bir.
  - Su "sert" ise her 12 haftada bir.
- Bu tip ürünlerde özel bir kireç önleyici ürün kullanılmamalıdır.
- Sirke gibi ev yapımı çözeltiler bu cihazın kirecini çözmek için önerilmez.

- העבירו מים חמים דרך הצינור, בצע את ההוראות ב'קבלת מים חמים'.
- יבש את ספינת הקיטור עם מטלית.
- אם לא יוצא אדים מצינור הקיטור, ייתכן שיש חלב מכורבל שחוסם את מעברו.
- השתמש בזהירות במחט, קיסס או דומה כדי לשחרר את שאריות החלב מפתח צינור הקיטור ולהסיר כל סתימה.
- לאחר הניקוי, שטפו תחת מי ברז זורמים והרכיבו מחדש. ואז לאדות שוב.

#### איך מתמודדים עם הצטברויות אבנית

- כדי שהמכשיר יפעל כראוי, יש לשמור עליו נקי מאבנית או מגנזיום שנגרמו משימוש במים קשים.
- כדי למנוע בעיה מסוג זה, אנו ממליצים להשתמש במים עם תכולת סיד או מגנזיום נמוכה.
- עם זאת, אם לא ניתן להשתמש בסוג המים המומלץ לעיל, עליך להסיר באופן קבוע את האבנית מהמכשיר:
  - כל 6 שבועות אם המים "קשים מאוד".
  - כל 12 שבועות אם המים "קשים".

- יש להשתמש במוצר מיוחד נגד אבנית על סוג זה של מוצר.
- פתרונות תוצרת בית, כגון חומץ, אינם מומלצים להסרת אבנית במכשיר זה.

- עבור 2 קפה יש להחיל את האינדיקציה האחרונה באמצעות מסנן 2 קפה (M) ולשים 2 כפיות .
- לאחר מכן, לחץ קלות כלפי מטה את הקפה הטחון בעזרת גב כף המידה.
- החזר את מחזיק המסנן במכשיר על ידי הכנסת המכלול לרווח שלו וסיבובו משמאל לימין עד שיינעל.

#### להשתמש

- חבר את המכשיר לרשת החשמל.
- הפעל את המכשיר באמצעות לחצן ההפעלה/כיבוי.
- נורית הפיילוט (D) נדלקת.
- המתן עד שנורית פיילוט החימום (E) תידלק גם היא. זה אומר שמגיעים לטמפרטורה הנכונה.
- הניחו כוס אחת או שתיים מתחת למחזיק המסנן.
- לחץ על לחצן יציאת הקפה (G).
- הקפה יתחיל לצאת. לאחר שהשגת את הכמות הרצויה של קפה אספרסו, לחץ שוב על הלחצן (G).
- המתן מספר שניות והסר את כוסות הקפה.
- הסר את מחזיק המסנן ורוקן ממנו את האדמה.
- נקה את מחזיק המסנן במים זורמים וייבש אותו כראוי. לאחר מכן החזירו אותו למחזיק המסנן.
- החלף את מחזיק המסנן ובדוק שהוא מתאים באופן מושלם למכשיר.

#### המלצות להכנת אספרסו איטלקי טוב

- לחץ קלות את הקפה במסנן. עוצמת האספרסו תלויה בכמות הקפה נטחון, בכמות הקפה במסנן וברמת הלחץ המופעל. זה לוקח רק כמה שניות עד שהקפה יוצא. אם זה לוקח יותר זמן, זה אומר שהקפה נטחון דק מדי או שהקפה הטחון נלחץ יותר מדי.

#### קבלת מים חמים

- הפעל את המכשיר באמצעות לחצן ההפעלה/כיבוי (F).
- נורית הפיילוט תידלק (D).
- המתן עד שנורית פיילוט החימום (E) תידלק גם היא, המציינת שהמים הגיעו לטמפרטורה הנכונה.
- הנח מקלט מתחת לצינור הקיטור (I).
- לחץ על לחצן יציאת הקפה (G) כדי להפעיל את המשאבה.
- פתח את כפתור הקיטור על ידי סיבובו נגד כיוון השעון .
- המים החמים מתחילים לזרום דרך צינור הקיטור.
- לאחר שהשגת את הכמות הרצויה של מים חמים, סגור את כפתור הקיטור על ידי סיבובו בכיוון השעון.
- כבה את לחצן יציאת הקפה כדי לעצור את המשאבה.

#### השגת קיטור

- הפעל את המכשיר באמצעות לחצן ההפעלה/כיבוי (F).
- לחץ על לחצן חימום הקיטור (H).
- נורית החימום (E) תידלק כדי לציין שהמים הגיעו לטמפרטורה המתאימה להפקת קיטור.

- הנח מקלט מתחת לצינור הקיטור.
- פתח את כפתור הקיטור (Q) נגד כיוון השעון .
- Steam יתחיל לצאת.
- כאשר יש לך מספיק, סגור את כפתור הקיטור והסר את המקבל.
- לאחר מכן לחץ בחזרה על לחצני הקיטור וההפעלה/כיבוי למצב כבו.

#### פונקציית המתנה

- על מנת לחסוך באנרגיה, המכשיר עובר למצב המתנה לאחר 25 דקות אם המשתמש אינו משתמש בו.
- כדי לחזור לפעולה רגילה פשוט לחץ על לחצן ההפעלה/כיבוי של המכשיר (F).

#### לאחר שתיים להשתמש במכשיר

- כבה את המכשיר באמצעות לחצן ההפעלה/כיבוי.
- נתק את המכשיר מהחשמל.
- הסר את המים ממכל המים.
- מניחים להתקרר.
- נקה את המכשיר.

#### מגן תרמי בטיחותי

- למכשיר יש התקן בטיחות, המגן על המכשיר מפני התחממות יתר.

#### ניקוי בסיסי

- נתק את המכשיר מהחשמל ואפשר לו להתקרר לפני ביצוע כל משימת ניקוי.
- נקה את הצינוד עם מטלית לחה עם כמה טיפות של נוזל כביסה ולאחר מכן יבש.
- אין להשתמש בממסים, או במוצרים בעלי חומצה או pH בסיס כגון אקונומיקה, או מוצרים שוחקים, לניקוי המכשיר.
- אל תתנו למים או לכל נוזל אחר להיכנס לפתחי האוורור כדי למנוע נזק לחלקים הפנימיים של המכשיר.
- ניתן לשטוף את החלקים הבאים במדיח כלים (באמצעות תוכנית ניקוי רכה) או במים חמים וטבון:

- כף מדידה
- גריל מגש טפטוף
- מגש טפטוף
- מיכל מים

- לאחר הכביסה, יבש את כל החלקים לפני ההרכבה והאחסון שלו.

#### ניקוי צינור הקיטור

- וְהִירֹת! צינור הקיטור וחלקיו יכולים להיות חמים מאוד.
- מומלץ לשטוף ולנקות את צינור הקיטור לאחר אידיו חלב כדי למנוע הצטברות לכלוך ולפני כיבוי המכונה.
- לשם כך, מלאו כוס במעט מים וטבלו בה את צינור הקיטור.

מכונת קפה אספרסו  
INTENSO MOKA

## הוראות לשימוש

## לפני השימוש

- ודא שכל אריזות המוצר הוסרו.
- אנא קרא בעיון את חוברת "עצות ואזהרות בטיחות" לפני השימוש הראשון.
- לפני השימוש במוצר בפעם הראשונה, מומלץ להפעיל אותו רק עם מים.
- לפני השימוש במוצר בפעם הראשונה, נקו את החלקים שיבואו במגע עם מים או קפה באופן המתואר בסעיף הניקוי.
- לפני חיבור המכונה, בדוק שהלחצנים (F, G, H) אינם נלחצים, וכי כפתור הקיסור (Q) סגור על ידי סיבוב עם כיוון השעון.

## הנחה של המעגל

- בצע פעולה זו בפעם הראשונה שבה אתה משתמש במכונה, כאשר היא לא הייתה בשימוש במשך זמן מה (שבוע או שבועיים), לאחר יצירת קיסור, או כאשר נגמרו המים במיכל.
- מלאו את התא תוך הקפדה על רמת ה-MAX.
- חבר את המכשיר לרשת החשמל.
- לחץ על לחצן ההפעלה/כביד (F). נורית הפיילוט (D) תידלק.
- אינך צריך לחכות עד שהמכונה תתחמם לפעולה זו.
- מבלי להתאים את מחזיק המסנן (או להיות מותקן אך ללא קפה), הנח מקלט מתחת לצינור הקיסור (I).
- פתח את כפתור הקיסור (Q) על ידי סיבוב נגד כיוון השעון.
- לחץ על לחצן יציאת הקפה (G).
- מים ייצאו דרך צינור הקיסור. המתן עד שתצא בערך כוס אחת.
- לחצן פלט קפה אחורי למצב OFF (על ידי לחיצה נוספת) וסגור את כפתור הקיסור (Q) בכיוון השעון.
- זה ישלים את פעולת ההכנה.

## מילוי מים

- יש למלא את מיכל המים לפני הפעלת המכשיר.
- הסר את מיכל המים.
- פתח את המכסה.
- מלא את מיכל המים תוך הקפדה על רמת המסקימוס.
- סגור את המכסה.
- החלף את המיכל במארוז שלו, וודא שהוא מצויד היטב.

## מילוי בקפה

- הסר את מחזיק המסנן (J).
- הכנס את מסנן הקפה הטחון הנבחר (L או M) לתוך מחזיק המסנן.
- ממלאים את המסנן הנשלף בקפה טחון (7-6 גרם לכל כוס להכנה).
- אנו ממליצים לא להשתמש בקפה טחון גס מדי או דק מדי, מכיוון שעלול להשפיע על פעולת המכונה.
- אם ברצונך להכין קפה אחד, השתמש במסנן 1-קפה (L) ומלא את המצקת (1 כף).

## תיאור

A	מכסה מיכל מים
B	מיכל מים
C	פלטת לחימום כוסות
D	נורת פיילוט חיבור
E	נורת פיילוט לחימום
F	כפתור הדלקה / כביד
G	כפתור פלט קפה
H	כפתור חימום בקיסור
I	צינור קיסור
J	מחזיק מסנן
K	כף מדידה
L	פילטר קפה טחון (1 כוס)
M	פילטר קפה טחון (2 כוסות)
N	כבל אספקה
O	מגש טפטוף
P	גריל מגש טפטוף
Q	ידיית קיסור

## שימוש וטיפול

- הארך את כבל החשמל של המכשיר במלואו לפני כל שימוש.
- אל תשתמש במכשיר אם החלקים או האביזרים אינם מותאמים כהלכה או פגומים.
- אין להפעיל את המכשיר ללא מים.
- אל תשתמש במכשיר אם לחצן ההפעלה/כביד אינו פועל.
- אין להזיז את המכשיר בזמן השימוש.
- כבד את רמות ה-MAX ו-MIN.
- נתק את המכשיר מהחשמל כאשר אינו בשימוש ולפני ביצוע משימת ניקוי כלשהי.
- נתק את המכשיר מהחשמל לפני מילוי מיכל המים.
- אחסן מכשיר זה הרחק מהישג ידם של ילדים ו/או אנשים עם חוסר ניסיון וידע פיזיים, תחושתיים או נפשיים מופחתים.
- אין לאחסן את המכשיר אם הוא עדיין חם.
- השתמש רק במים עם המכשיר.
- לעולם אל תשאיר את המכשיר מחובר וללא השגחה אם אינו בשימוש. זה חוסך באנרגיה ומאריך את חיי המכשיר.
- אל תסיר את מחזיק המסנן בעת הכנת קפה מכיוון שהוא נמצא אז בלחץ.

#### كيفية التعامل مع القشور الكلسية

- لكي يعمل الجهاز بشكل صحيح، يجب أن يظل خاليًا من الترسبات الجيرية أو رواسب المغنيسيوم الناتجة عن استخدام الماء العسر.
- لتجنب هذا النوع من المشاكل، ننصحك باستخدام الماء الذي يحتوي على نسبة منخفضة من الجير أو المغنيسيوم.
- ومع ذلك، إذا لم يكن من الممكن استخدام نوع الماء الموصى به أعلاه، فيجب عليك إزالة الترسبات الجيرية من الجهاز بانتظام:

- كل 6 أسابيع إذا كان الماء "عسرًا جدًا".

- كل 12 أسبوعًا إذا كان الماء "عسرًا".

- يجب استخدام منتج خاص مضاد للرواسب الجيرية على هذا النوع من المنتجات.
- لا يُنصح باستخدام المحاليل محلية الصنع، مثل الخل، لإزالة الترسبات الكلسية من هذا الجهاز.

• استبدل حامل الفلتر في الجهاز عن طريق إدخال المجموعة في الفجوة الموجودة به وإدارتها من اليسار إلى اليمين حتى يتم قفلها.

#### يستخدم

- قم بتوصيل الجهاز بالتيار الكهربائي.
- قم بتشغيل الجهاز باستخدام زر التشغيل/الإيقاف.
- يضيء المصباح الإرشادي (D).
- انتظر حتى يضيء أيضًا مصباح دليل التسخين (E). وهذا يعني الوصول إلى درجة الحرارة المناسبة.
- ضع كوبًا أو كوبين أسفل حامل الفلتر.
- اضغط على زر إخراج القهوة (G).
- ستبدأ القهوة بالخروج. عندما تحصل على الكمية المطلوبة من قهوة الإسبريسو، اضغط مرة أخرى على الزر (G).
- انتظر بضع ثوانٍ و قم بإزالة أكواب القهوة.
- قم بإزالة حامل الفلتر وأفرغ البقايا منه.
- قم بتنظيف حامل الفلتر بالماء الجاري وجففه بشكل صحيح. ثم ضعه مرة أخرى في حامل الفلتر.
- استبدل حامل الفلتر للتأكد من ملأته تمامًا للجهاز.

• ثم اضغط مرة أخرى على زر البخار وزر التشغيل/الإيقاف إلى وضع الإيقاف.

#### وظيفة الاستعداد

- من أجل توفير الطاقة، ينتقل الجهاز إلى وضع الاستعداد بعد 25 دقيقة إذا لم يستخدمه المستخدم.
- للعودة إلى التشغيل العادي، ما عليك سوى الضغط على زر التشغيل/الإيقاف (F) الخاص بالجهاز.

#### مجرد الانتهاء من استخدام الجهاز

- قم بإيقاف تشغيل الجهاز باستخدام زر التشغيل/الإيقاف.
- افصل الجهاز عن التيار الكهربائي.
- قم بإزالة الماء من خزان المياه.
- السماح لتبرد.
- قم بتنظيف الجهاز.

#### واقى حراري آمن

• يحتوي الجهاز على جهاز أمان يحمي الجهاز من الحرارة الزائدة.

## التنظيف الأساسي

- افصل الجهاز عن مصدر التيار الكهربائي واتركه يبرد قبل القيام بأي مهمة تنظيف.
- قم بتنظيف الجهاز بقطعة قماش مبللة مع بضع قطرات من سائل الغسيل ثم جففه.
- لا تستخدم المذيبات أو المنتجات التي تحتوي على درجة حموضة حمضية أو قاعدية مثل مواد التبييض أو المنتجات الكاشطة لتنظيف الجهاز.
- لا تسمح بدخول الماء أو أي سائل آخر إلى فتحات الهواء لتجنب تلف الأجزاء الداخلية للجهاز.

• يمكن غسل القطع التالية في غسالة الأطباق (باستخدام برنامج التنظيف الناعم) أو بالماء الساخن والصابون:

- ملعقة قياس
- شواية صينية التنقيط
- صينية بالتنقيط
- خزان المياه

• بعد الغسيل، قم بتجفيف جميع الأجزاء قبل تجميعها وتخزينها.

#### تنظيف أنبوب البخارة

- حذر! يمكن أن يكون أنبوب البخارة وأجزائه ساخناً جداً.
- يوصى بشطف وتنظيف أنبوب جهاز البخار بعد تبخير الحليب لمنع تراكم الأوساخ وقبل إيقاف تشغيل الجهاز.
- للقيام بذلك، املاً كوبًا بالقليل من الماء واغمس أنبوب البخار فيه.
- قم بتشغيل الماء الساخن عبر الأنبوب، باتباع التعليمات الواردة في "الحصول على الماء الساخن".
- جفف البخارة بقطعة قماش.

• إذا لم يخرج البخار من أنبوب البخارة، فقد يكون هناك حليب متخثر يعيق مروره.

- استخدم بعناية إبرة أو مسواك أو ما شابه ذلك لتفكيك بقايا الحليب من فتحة أنبوب البخار وإزالة أي انسداد.

• مجرد تنظيفها، اشطفها تحت ماء الصنبور الجاري وأعد تجميعها. ثم البخار مرة أخرى.

#### توصيات لإعداد قهوة إسبريسو إيطالية جيدة

- اضغط برفق على القهوة الموجودة في الفلتر. تعتمد كثافة الإسبريسو على كمية القهوة المطحونة وكمية القهوة الموجودة في الفلتر ومستوى الضغط المطبق. لا يستغرق الأمر سوى بضع ثوانٍ حتى تخرج القهوة. إذا استغرق الأمر وقتًا أطول، فهذا يعني أن القهوة تم طحنها بشكل ناعم جدًا أو أن القهوة المطحونة تم عصرها أكثر من اللازم.

#### الحصول على الماء الساخن

- قم بتشغيل الجهاز باستخدام زر التشغيل/الإيقاف (F).
- سوف يضيء الضوء التجريبي (D).
- انتظر حتى يضيء أيضًا ضوء دليل التسخين (E)، للإشارة إلى وصول الماء إلى درجة الحرارة المناسبة.
- ضع المستلم أسفل أنبوب البخارة (I).
- اضغط على زر إخراج القهوة (G) لتشغيل المضخة.
- افتح مقبض البخار عن طريق تدويره عكس اتجاه عقارب الساعة.
- يبدأ الماء الساخن بالتدفق عبر أنبوب البخارة.
- بمجرد حصولك على الكمية المطلوبة من الماء الساخن، أغلق مقبض البخار عن طريق إدارته في اتجاه عقارب الساعة.
- قم بإيقاف تشغيل زر إخراج القهوة لإيقاف المضخة.

#### الحصول على البخار

- قم بتشغيل الجهاز باستخدام زر التشغيل/الإيقاف (F).
- اضغط على زر تسخين البخار (H).
- سيضيء مصباح التسخين (E) للإشارة إلى وصول الماء إلى درجة الحرارة المناسبة لتوليد البخار.
- ضع المتلقي تحت أنبوب البخارة.
- افتح مقبض البخار (Q) عكس اتجاه عقارب الساعة.
- سيبدأ البخار في الخروج.
- عندما يكون لديك ما يكفي، أغلق مقبض البخار وأخرج المتلقي.

## تعليمات الاستخدام

## قبل الاستعمال

- تأكد من إزالة جميع أغلفة المنتج.
- يرجى قراءة كتيب "نصائح وتحذيرات السلامة" بعناية قبل الاستخدام الأول.
- قبل استخدام المنتج لأول مرة، يوصى بتشغيله بالماء فقط.
- قبل استخدام المنتج للمرة الأولى، قم بتنظيف الأجزاء التي ستلامس مع الماء أو القهوة بالطريقة الموضحة في قسم التنظيف.
- قبل توصيل الجهاز، تأكد من عدم الضغط على الأزرار (F, G, H) ومن إغلاق مقبض البخار (Q) عن طريق تدويره في اتجاه عقارب الساعة.

## تحضير الدائرة

- قم بإجراء هذه العملية في المرة الأولى التي تستخدم فيها الآلة، أو عندما تكون غير قابلة للاستخدام لبعض الوقت (أسبوع أو أسبوعين)، أو بعد إنتاج البخار، أو عندما ينفذ الماء من الخزان.
- املاً المقصورة مع الحرص على مراقبة مستوى الحد الأقصى.
- قم بتوصيل الجهاز بالتيار الكهربائي.
- اضغط على زر التشغيل/الإيقاف (F). سوف يضيء الضوء الدليلي (D).
- ليس عليك الانتظار حتى يسخن الجهاز لإجراء هذه العملية.
- دون تركيب حامل الفلتر (أو تركيبه ولكن بدون قهوة)، ضع وعاء تحت أنبوب البخار (I).
- افتح مقبض البخار (Q) عن طريق تدويره عكس اتجاه عقارب الساعة.
- اضغط على زر إخراج القهوة (G).
- سوف يخرج الماء من خلال أنبوب البخار، انتظر حتى يخرج ما يقرب من كوب واحد.

- قم بإرجاع زر إخراج القهوة إلى وضع إيقاف التشغيل (بالضغط مرة أخرى) وأغلق مقبض البخار (Q) في اتجاه عقارب الساعة.
- هذا سوف يكمل عملية التحضير.

## ملء بالماء

- يجب ملء خزان المياه قبل تشغيل الجهاز.
- قم بإزالة خزان المياه.
- فتح الغطاء.
- املاً خزان المياه مع الحرص على مراقبة مستوى الحد الأقصى.
- إغلاق الغطاء.
- أعد تركيب الخزان في مكانه، مع التأكد من تركيبه بشكل جيد.

## حشوة بالقهوة

- قم بإزالة حامل الفلتر (I).
- أدخل مرشح القهوة المطحونة المختار (L أو M) في حامل الفلتر.
- املاً الفلتر القابل للإزالة بالبن المطحون (6-7 جم لكل كوب للتحضير).
- نوصي بعدم استخدام القهوة المطحونة بشكل خام جداً أو ناعم جداً، حيث قد يؤثر ذلك على تشغيل الآلة.
- إذا كنت ترغب في تحضير قهوة واحدة، استخدم مرشح القهوة الواحدة (L) واملأ المغرفة (ملعقة واحدة).
- لتحضير قهوتين، قم بوضع المؤشر الأخير باستخدام مرشح القهوة (M) ثم ضع ملعقتين.
- بعد ذلك، اضغط برفق على القهوة المطحونة بالجزء الخلفي من ملعقة القياس.

## وصف

A	غطاء خزان المياه
B	خزان المياه
C	طبق ساخن لتدفئة الأكواب
D	اتصال الطيار الضوء
E	تسخين الضوء التجريبي
F	زر تشغيل / إيقاف
G	زر إخراج القهوة
H	زر تسخين البخار
I	أنبوب باخرة
J	حامل فلتر
K	ملعقة قياس
L	فلتر القهوة المطحونة (1 كوب)
M	فلتر القهوة المطحونة (2 كوب)
N	سلك الإمداد
O	صينية بالتنقيط
P	شواية صينية التنقيط
Q	مقبض البخار

## الاستخدام والرعاية

- قم بتمديد سلك إمداد الجهاز بالكامل قبل كل استخدام.
- لا تستخدم الجهاز إذا لم يتم تركيب الأجزاء أو الملحقات بشكل صحيح أو كانت معيبة.
- لا تقم بتشغيل الجهاز بدون ماء.
- لا تستخدم الجهاز إذا كان زر التشغيل/الإيقاف لا يعمل.
- لا تحرك الجهاز أثناء الاستخدام.
- احترام مستويات MAX و MIN.
- أفضل الجهاز عن مصدر التيار الكهربائي عند عدم استخدامه وقيل القيام بأي مهمة تنظيف.
- أفضل الجهاز عن مصدر التيار الكهربائي قبل إعادة ملء خزان المياه.
- قم بتخزين هذا الجهاز بعيداً عن متناول الأطفال وأول الأشخاص ذوي الإعاقة الجسدية أو الحسية أو العقلية أو الذين يفتقرون إلى الخبرة والمعرفة.
- لا تقم بتخزين الجهاز إذا كان لا يزال ساخناً.
- استخدم الماء فقط مع الجهاز.
- لا تترك الجهاز أبداً متصلاً دون مراقبة إذا لم يكن قيد الاستخدام، وهذا يوفر الطاقة ويحيط عمر الجهاز.
- لا تقم بإزالة حامل الفلتر أثناء تحضير القهوة لأنها تتعرض للضغط.

# taurus

[www.taurus-home.com](http://www.taurus-home.com)



Points de collecte sur [www.quefairedemesdechets.fr](http://www.quefairedemesdechets.fr)