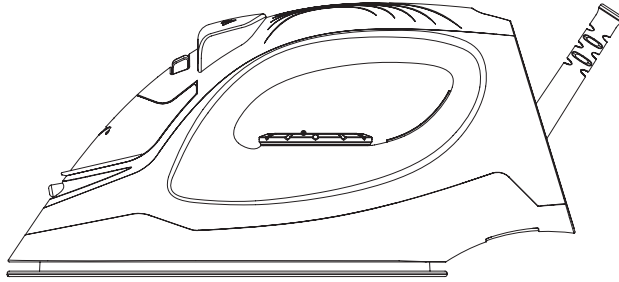


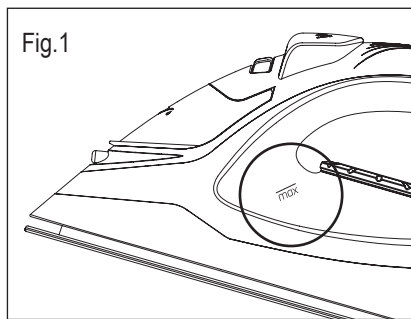
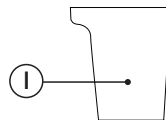
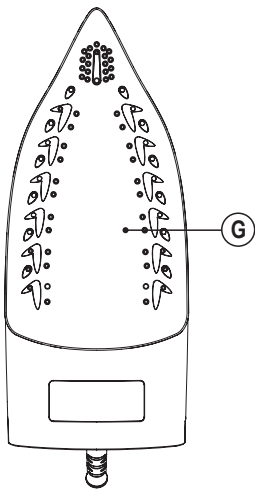
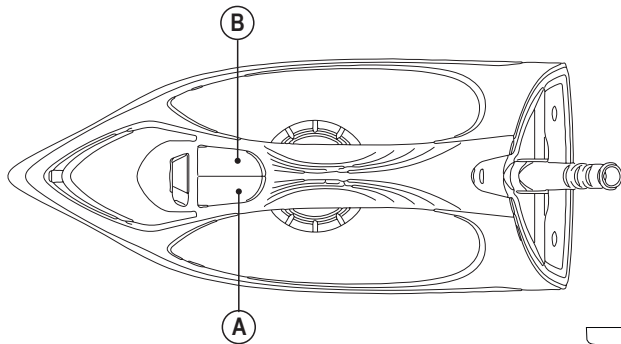
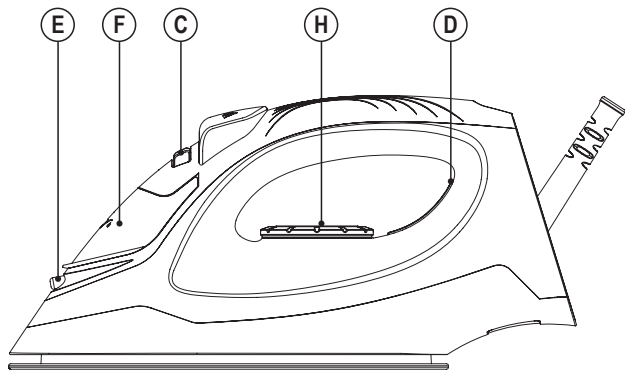
ITACA 2200



- ES. Instrucciones de uso
- EN. Instructions for use
- FR. Mode d'emploi
- PT. Instruções de uso
- IT. Istruzioni per l'uso
- CA. Instruccions d'ús
- AR. تعليمات الاستخدام

taurus





**PLANCHA DE VAPOR
ITACA 2200****DESCRIPCIÓN**

- A Botón de pulverización
- B Botón de chorro de vapor
- C Control del flujo de vapor
- D Luz piloto
- E Boquilla pulverizadora
- F Tapa de entrada de agua
- G Suela
- H Regulador de temperatura
- I Vaso medidor

USO Y MANTENIMIENTO

- Extienda completamente el cable de alimentación del aparato antes de cada uso.
- No utilice el aparato cuando esté vacío.
- Use el asa(s) para levantar o mover el aparato.
- No utilice el aparato si está volcado y no le dé la vuelta.
- No dé la vuelta al aparato mientras esté en uso o conectado a la red eléctrica.
- Desconecte el aparato de la red eléctrica cuando no lo utilice y antes de emprender cualquier tarea de limpieza.
- Guarde este aparato fuera del alcance de los niños y/o personas con problemas físicos, sensoriales o mentales reducidos o con falta de experiencia y conocimientos.
- No guarde ni transporte el aparato si aún está caliente.
- Para un correcto funcionamiento, mantenga la suela en condiciones adecuadas; no la haga funcionar sobre objetos metálicos (piezas metálicas de la tabla de planchar, botones, cremalleras, etc.).
- Compruebe que la tapa de entrada de agua está bien cerrada antes de poner en marcha el aparato.
- No deje nunca el aparato conectado y desatendido si no está en uso. Así ahorrará energía y prolongará la vida útil del aparato.
- No apoye nunca el aparato en una superficie mientras esté en uso.
- No utilice el aparato sobre ninguna parte del cuerpo de personas o animales.
- Situar el regulador de temperatura en la posición mínima no significa que el aparato esté apagado.

INSTRUCCIONES DE USO**ANTES DE SU USO**

- Asegúrese de que se ha retirado todo el embalaje del producto.
- Lea atentamente el folleto "Consejos de seguridad y advertencias" antes del primer uso
- Algunas partes del aparato han sido ligeramente engrasadas. En consecuencia, la primera vez que se utilice el aparato puede detectarse un ligero humo. Al cabo de poco tiempo, este humo desaparecerá.

LLENADO CON AGUA

- Es imprescindible haber llenado el depósito de agua para poder trabajar con vapor.
- Abra la tapa de entrada de agua.
- Llene el depósito de agua teniendo cuidado de respetar el nivel MAX (Fig.1).
- Vierta el agua utilizando el vaso medidor suministrado.
- Cierre la tapa de entrada de agua.

USO

- Extienda completamente el cable de alimentación antes de enchufarlo.
- Conecte el aparato a la red eléctrica.
- Gire el regulador de temperatura a la posición de temperatura deseada.
- El piloto (D) se enciende.
- Seleccione el caudal de vapor deseado utilizando el regulador de caudal de vapor.
- No utilice temperaturas superiores a las indicadas en las prendas a tratar.
 - Temperatura para fibras sintéticas (poliéster, nailon...).
 - Temperatura para la seda y la lana.
 - Temperatura para el algodón y el lino.
- Si la prenda tiene varios tipos de fibras, seleccione la temperatura para la fibra que requiera la temperatura más baja. (Por ejemplo, seleccione la temperatura para el poliéster en el caso de una prenda compuesta por un 60% de poliéster y un 40% de algodón).
- Espere hasta que el piloto (D) se haya apagado, lo que indicará que el aparato ha alcanzado una temperatura adecuada.

PLANCHADO EN SECO

- El aparato dispone de un control de flujo de vapor (C) que permite el planchado en seco (sin vapor) cuando se coloca en la posición mínima.

PLANCHADO A VAPOR

- Es posible planchar con vapor siempre que el depósito esté lleno de agua y se seleccione la temperatura adecuada.

CONTROL DEL FLUJO DE VAPOR

- El aparato dispone de un control del caudal de vapor (C) que permite obtener el control del caudal de vapor.

PULVERIZADOR

- El pulverizador puede utilizarse tanto en el planchado a vapor como en seco si el depósito está lleno de agua.
- Pulse el botón de pulverización (A) para utilizar esta operación.
- Hay que pulsar repetidamente el botón de pulverización para liberar la primera pulverización.

CHORRO DE VAPOR

- Esta función proporciona vapor adicional para eliminar las arrugas.
- Pulse el botón de chorro de vapor (B). Espere unos segundos hasta que el vapor penetre en las fibras de la prenda antes de volver a pulsar el botón. Para obtener una calidad de vapor óptima, no aplique más de tres ráfagas sucesivas.
- Hay que pulsar repetidamente el botón de chorro de vapor para liberar el primer disparo.

VAPOR VERTICAL

- Es posible planchar cortinas colgadas, prendas en su percha, etc. Para ello, siga las instrucciones:
- Seleccione la temperatura máxima de la plancha, mientras gira el regulador de temperatura de la plancha en el sentido de las agujas del reloj .
- Mueva la plancha de arriba abajo. Importante: para el algodón y el lino, se recomienda poner la base de la plancha en contacto con el material. Para otras fibras más delicadas, se recomienda mantener la base de la plancha a unos centímetros de distancia.

CUANDO HAYA TERMINADO DE UTILIZAR EL APARATO

- Seleccione la posición mínima (MIN) utilizando el regulador de temperatura.
- Desenchufe el aparato de la red eléctrica.
- Deje que se enfríe.
- Elimine el agua del interior del aparato.
- Limpie el aparato.

RECOMENDACIONES PRÁCTICAS

- Clasifique las prendas en grupos según la temperatura de planchado. El aparato se calienta más rápidamente de lo que se enfría, por lo que, para evitar accidentes, minimizar el consumo de energía y optimizar el tiempo, es aconsejable empezar planchando las prendas que requieran temperaturas más bajas e ir avanzando hacia las que necesiten temperaturas más altas.
- Los tejidos de lana pura (100%) pueden plancharse con la plancha ajustada a vapor. Seleccione una temperatura de vapor alta y coloque un paño de algodón entre la superficie metálica de la plancha y la prenda.

PROTECTOR TÉRMICO DE SEGURIDAD

- El aparato dispone de un dispositivo de seguridad que lo protege del sobrecalentamiento.

LIMPIEZA

- Desconecte el aparato de la red eléctrica y deje que se enfríe antes de emprender cualquier tarea de limpieza.
- Limpie el equipo con un paño húmedo con unas gotas de detergente líquido y séquelo.
- No utilice disolventes, ni productos con un pH ácido o básico como la lejía, ni productos abrasivos, para limpiar el aparato.
- No sumerja nunca el aparato en agua ni en ningún otro líquido, ni lo coloque bajo el grifo.

FUNCIÓN DE AUTOLIMPIEZA

- Es importante autolimpiar el aparato al menos una vez al mes para eliminar el calcio y cualquier otro mineral acumulado en el interior de la plancha.
- Llene el depósito de agua hasta su nivel máximo, como se indica en la sección "Llenado de agua".
- Coloque la plancha en posición vertical, enchúfela a la red y seleccione la temperatura máxima.
- Deje que el aparato se caliente hasta que el piloto indique que ha alcanzado la temperatura consignada.
- Desenchufe el aparato y colóquelo en el fregadero.
- Pulse el botón de autolimpieza y manténgalo pulsado.
- Deje que el agua salga por los orificios de salida de vapor de la base, mientras agita ligeramente el aparato.
- Suelte el botón al cabo de un minuto o cuando el depósito se vacíe.
- Deje la plancha en posición vertical hasta que se haya enfriado.

CÓMO TRATAR LAS INCRUSTACIONES DE CAL

- Para que el aparato funcione correctamente debe mantenerse libre de incrustaciones de cal o magnesio causadas por el uso de agua dura.
- Para evitar este tipo de problemas, recomendamos el uso de agua con baja mineralización de cal o magnesio.
- No obstante, si no es posible utilizar el tipo de agua recomendado anteriormente, deberá eliminar periódicamente la cal del aparato:
 - Cada 6 semanas si el agua es "muy dura".
 - Cada 12 semanas si el agua es "dura".
- Para ello, recomendamos el uso del producto específico para este tipo de aparato, que podrá encontrar en tiendas especializadas y servicios técnicos autorizados.
- En este tipo de productos debe utilizarse un producto antical específico.
- No se recomiendan soluciones caseras en la descalcificación de este aparato, como el uso de vinagre.

**STEAM IRON
ITACA 2200****DESCRIPTION**

- A Spray button
- B Steam blast button
- C Steam flow control
- D Pilot light
- E Spray nozzle
- F Water inlet lid
- G Soleplate
- H Temperature regulator
- I Measuring cup

USE AND CARE

- Fully extend the appliance's supply cord before each use.
- Do not use the appliance when empty.
- Use the handle(s) to lift or move the appliance.
- Do not use the appliance if it is tipped up and do not turn it over.
- Do not turn the appliance over while it is in use or connected to the mains.
- Disconnect the appliance from the mains when not in use and before undertaking any cleaning task.
- Store this appliance out of reach of children and/or persons with physical, sensory or reduced mental or lack of experience and knowledge.
- Do not store or transport the appliance if it is still hot.
- For a correct operation, keep the soleplate in proper conditions; do not operate over metal objects (ironing board metal parts, buttons, zips etc.)
- Check that the water inlet lid is closed properly before starting the appliance.
- Never leave the appliance connected and unattended if is not in use. This saves energy and prolongs the life of the appliance.
- Never rest the appliance into a surface while in use.
- Do not use the appliance on any part of the body of a person or animal.
- Turning the temperature regulator to the minimum setting does not mean that the appliance is switched off.

INSTRUCTIONS FOR USE**BEFORE USE**

- Make sure that all product's packaging has been removed.

- Please read carefully the "Safety advice and warnings" booklet before first use
- Some parts of the appliance have been lightly greased. Consequently, the first time the appliance is used a light smoke may be detected. After a short time, this smoke will disappear.

FILLING WITH WATER

- It is essential to have filled the water tank with water to be able to work with steam.
- Open water inlet lid.
- Fill the water tank taking care to observe the MAX level (Fig.1).
- Pour in water using the measuring cup supplied.
- Close water inlet lid.

USE

- Extend the supply cord completely before plugging it in.
- Connect the appliance to the mains.
- Turn the temperature regulator to the desired temperature position.
- The pilot light (D) comes on.
- Select the desired steam flow by using the steam flow regulator.
- Do not use temperatures higher than those indicated on the garments to be treated.
 - Temperature for synthetic fibres (Polyester, Nylon...).
 - Temperature for silk and wool.
 - Temperature for cotton and linen.
- If garment has various kinds of fibres, select the temperature for the fibre that requires the lowest temperature. (For example, select the temperature for polyester for an article made out of 60% polyester and 40% cotton).
- Wait until the pilot light (D) has gone out which will indicate that the appliance has reached an adequate temperature.

DRY IRONING

- The appliance has a steam flow control (C) that permits dry ironing (without steam) when placed in the minimum position.

STEAM IRONING

- It is possible to iron with steam whenever the water tank is filled with water and the adequate temperature is selected.

STEAM FLOW CONTROL

- The appliance has a steam flow control (C) that allows getting the control of the steam flow.

SPRAY

- The spray can be used in both steam and dry ironing if the water tank is filled with water.
- Press the spray button (A) to use this operation.
- The spray button has to be pressed repeatedly to release the first spray.

STEAM BLAST

- This function provides extra steam for eliminating wrinkles.
- Press the steam blast button (B). Wait a few seconds until vapour penetrates the fibres of the garment before pushing the button again. For optimum steam quality, do not apply more than three successive blasts.
- The steam blast button has to be pressed repeatedly to release the first shot.

VERTICAL STEAMING

- It is possible to iron hanging curtains, items of clothing on his hanger, etc. To do so, follow the instructions:
- Select the maximum temperature of the iron, while turning the temperature regulator of the iron in a clockwise direction .
- Move the iron in a top to bottom direction. Important: for cotton and linen, it's recommended to put the iron base in contact with the material. For other more delicate fibres, it's recommended to keep the iron base at some centimetres of distance.

ONCE YOU HAVE FINISHED USING THE APPLIANCE

- Select the minimum position (MIN) using the temperature regulator.
- Unplug the appliance from the mains.
- Allow to cool down.
- Remove the water from the inside of the appliance.
- Clean the appliance.

PRACTICAL RECOMMENDATIONS

- Classify the garments into groups by ironing temperature. The appliance heats up more quickly than it cools down, therefore, to avoid accidents, minimise energy consumption and optimise time, it is advisable to start off ironing items that require lower temperatures and progress to those that need higher temperatures.
- Pure wool fabrics (100%) can be ironed with the iron set to steam. Select a high steam temperature and place

a cotton cloth between the iron's metal surface and the garment.

SAFETY THERMAL PROTECTOR

- The appliance has a safety device, which protects the appliance from overheating.

CLEANING

- Disconnect the appliance from the mains and allow it to cool before undertaking any cleaning task.
- Clean the equipment with a damp cloth with a few drops of washing-up liquid and then dry.
- Do not use solvents, or products with an acid or base pH such as bleach, or abrasive products, for cleaning the appliance.
- Never immerse the appliance in water or any other liquid or place it under running water.

SELF-CLEANING FUNCTION

- It is important to self-clean the appliance at least once a month to remove calcium and any other built-up minerals inside the iron.
- Fill the water tank to its maximum level, as indicated on "Filling with water" section
- Place the iron in the vertical position, plug into the mains and select the maximum temperature.
- Leave the appliance to heat up until the pilot light indicates that it has reached its consigned temperature.
- Unplug the appliance and place in the sink.
- Press the self-clean button, and keep it pressed down.
- Let the water flow out through the steam vents in the base, while lightly shaking the appliance.
- Release the button after a minute or when the tank becomes empty.
- Leave the iron in the vertical position until it has cooled.

HOW TO DEAL WITH LIME SCALE INCRUSTATIONS

- For the appliance to work correctly it should be kept free of limescale or magnesium incrustations caused by the use of hard water.
- To prevent this kind of problem, we recommend the use of water with low lime or magnesium mineralisation.
- However, if it is not possible to use the kind of water recommended above, you should periodically remove the limescale from the appliance:
 - Every 6 weeks if the water is "very hard".
 - Every 12 weeks if the water is "hard".

- To do so, we recommend the use of the specific product for this kind of appliance, which can be found in specialised shops and authorised technical services.
- A specific anti-lime scale product should be used on this kind of product.
- Homemade solutions are not recommended in the decaling of this appliance, such as the use of vinegar.

FER À REPASSER VAPEUR ITACA 2200

DESCRIPTION

- A Bouton de pulvérisation
- B Bouton d'injection de vapeur
- C Contrôle du débit de vapeur
- D Lampe témoin
- E Buse de pulvérisation
- F Couvercle de l'arrivée d'eau
- G Semelle
- H Régulateur de température
- I Gobelet de mesure

UTILISATION ET ENTRETIEN

- Déployez complètement le cordon d'alimentation de l'appareil avant chaque utilisation.
- N'utilisez pas l'appareil lorsqu'il est vide.
- Utilisez la ou les poignées pour soulever ou déplacer l'appareil.
- N'utilisez pas l'appareil s'il est renversé et ne le retournez pas.
- Ne retournez pas l'appareil lorsqu'il est en cours d'utilisation ou qu'il est branché sur le secteur.
- Débranchez l'appareil lorsqu'il n'est pas utilisé et avant toute opération de nettoyage.
- Conservez cet appareil hors de portée des enfants et/ou des personnes souffrant de déficiences physiques, sensorielles ou mentales ou d'un manque d'expérience et de connaissances.
- Ne rangez pas et ne transportez pas l'appareil s'il est encore chaud.
- Pour un fonctionnement correct, maintenez la semelle dans de bonnes conditions ; ne la faites pas fonctionner sur des objets métalliques (parties métalliques de la table à repasser, boutons, fermetures à glissière, etc.)
- Vérifiez que le couvercle de l'arrivée d'eau est correctement fermé avant de mettre l'appareil en marche.
- Ne laissez jamais l'appareil branché sans surveillance s'il n'est pas utilisé. Cela permet d'économiser de l'énergie et de prolonger la durée de vie de l'appareil.
- N'appuyez jamais l'appareil sur une surface lorsqu'il est en cours d'utilisation.
- N'utilisez pas l'appareil sur une partie du corps d'une personne ou d'un animal.
- Le fait de mettre le régulateur de température au minimum ne signifie pas que l'appareil est éteint.

MODE D'EMPLOI

AVANT L'UTILISATION

- Assurez-vous que tous les emballages des produits ont été retirés.
- Veuillez lire attentivement le livret "Conseils de sécurité et avertissements" avant la première utilisation.
- Certaines parties de l'appareil ont été légèrement graissées. Par conséquent, lors de la première utilisation de l'appareil, une légère fumée peut être détectée. Au bout d'un certain temps, cette fumée disparaît.

REMPLISSAGE AVEC DE L'EAU

- Il est indispensable d'avoir rempli le réservoir d'eau pour pouvoir travailler à la vapeur.
- Ouvrez le couvercle de l'arrivée d'eau.
- Remplissez le réservoir d'eau en veillant à respecter le niveau MAX (Fig.1).
- Versez l'eau à l'aide du gobelet gradué fourni.
- Fermez le couvercle de l'arrivée d'eau.

UTILISER

- Rallongez complètement le cordon d'alimentation avant de le brancher.
 - Branchez l'appareil sur le secteur.
 - Tournez le régulateur de température sur la position de température souhaitée.
 - La lampe témoin (D) s'allume.
 - Sélectionnez le débit de vapeur souhaité à l'aide du régulateur de débit de vapeur.
 - N'utilisez pas de températures plus élevées que celles indiquées sur les vêtements à traiter.
- Température pour les fibres synthétiques (polyester, nylon...).
 - Température pour la soie et la laine.
 - Température pour le coton et le lin.
- Si le vêtement comporte plusieurs types de fibres, sélectionnez la température correspondant à la fibre qui nécessite la température la plus basse. (Par exemple, sélectionnez la température du polyester pour un article composé de 60 % de polyester et de 40 % de coton).
 - Attendez que la lampe témoin (D) se soit éteinte, ce qui indique que l'appareil a atteint une température adéquate.

REPASSAGE À SEC

- L'appareil est équipé d'un régulateur de débit de vapeur (C) qui permet le repassage à sec (sans vapeur) lorsqu'il est placé en position minimale.

REPASSAGE À LA VAPEUR

- Il est possible de repasser à la vapeur lorsque le réservoir est rempli d'eau et que la température adéquate est sélectionnée.

CONTRÔLE DU DÉBIT DE VAPEUR

- L'appareil est équipé d'un régulateur de débit de vapeur (C) qui permet de contrôler le débit de vapeur.

PULVÉRISATION

- Le vaporisateur peut être utilisé pour le repassage à sec ou à vapeur si le réservoir d'eau est rempli d'eau.
- Appuyez sur le bouton de pulvérisation (A) pour utiliser cette opération.
- Il faut appuyer plusieurs fois sur le bouton de pulvérisation pour déclencher la première pulvérisation.

COUP DE VAPEUR

- Cette fonction fournit de la vapeur supplémentaire pour éliminer les rides.
- Appuyez sur la touche vapeur (B). Attendez quelques secondes que la vapeur pénètre dans les fibres du vêtement avant d'appuyer à nouveau sur le bouton. Pour une qualité de vapeur optimale, n'appliquez pas plus de trois jets successifs.
- Il faut appuyer plusieurs fois sur le bouton du jet de vapeur pour libérer le premier jet.

CUISSON À LA VAPEUR VERTICALE

- Il est possible de repasser des rideaux suspendus, des vêtements sur leur cintre, etc. Pour ce faire, suivez les instructions :
- Sélectionnez la température maximale du fer en tournant le régulateur de température du fer dans le sens des aiguilles d'une montre.
- Déplacez le fer de haut en bas. Important : pour le coton et le lin, il est recommandé de mettre la base du fer en contact avec le tissu. Pour d'autres fibres plus délicates, il est recommandé de maintenir la base du fer à repasser à quelques centimètres de distance.

LORSQUE VOUS AVEZ FINI D'UTILISER L'APPAREIL

- Sélectionnez la position minimale (MIN) à l'aide du régulateur de température.
- Débranchez l'appareil du réseau électrique.
- Laissez refroidir.
- Retirez l'eau de l'intérieur de l'appareil.
- Nettoyez l'appareil.

RECOMMANDATIONS PRATIQUES

- Classez les vêtements en fonction de la température de repassage. L'appareil chauffe plus vite qu'il ne refroidit. Par conséquent, pour éviter les accidents, minimiser la consommation d'énergie et optimiser le temps, il est conseillé de commencer par repasser les articles qui nécessitent des températures plus basses et de passer ensuite à ceux qui nécessitent des températures plus élevées.
- Les tissus en pure laine (100 %) peuvent être repassés avec le fer réglé sur la vapeur. Sélectionnez une température de vapeur élevée et placez un tissu en coton entre la surface métallique du fer et le vêtement.

PROTECTION THERMIQUE DE SÉCURITÉ

- L'appareil est équipé d'un dispositif de sécurité qui le protège contre la surchauffe.

NETTOYAGE

- Débranchez l'appareil et laissez-le refroidir avant d'entreprendre toute opération de nettoyage.
- Nettoyez l'appareil à l'aide d'un chiffon humide additionné de quelques gouttes de liquide vaisselle, puis séchez-le.
- N'utilisez pas de solvants, de produits au pH acide ou basique tels que l'eau de Javel, ou de produits abrasifs pour nettoyer l'appareil.
- N'immergez jamais l'appareil dans l'eau ou dans tout autre liquide et ne le placez jamais sous l'eau courante.

FONCTION D'AUTONETTOYAGE

- Il est important d'auto-nettoyer l'appareil au moins une fois par mois pour éliminer le calcium et les autres minéraux accumulés à l'intérieur du fer à repasser.
- Remplissez le réservoir d'eau jusqu'à son niveau maximum, comme indiqué dans la section "Remplissage d'eau".
- Placez le fer en position verticale, branchez-le sur le secteur et sélectionnez la température maximale.
- Laissez l'appareil chauffer jusqu'à ce que le témoin lumineux indique qu'il a atteint la température prévue.
- Débranchez l'appareil et placez-le dans l'évier.
- Appuyez sur le bouton d'auto-nettoyage et maintenez-le enfoncé.
- Laissez l'eau s'écouler par les orifices de vapeur situés dans la base, tout en secouant légèrement l'appareil.
- Relâchez le bouton après une minute ou lorsque le réservoir est vide.
- Laissez le fer en position verticale jusqu'à ce qu'il ait refroidi.

COMMENT TRAITER LES INCRUSTATIONS DE CALCAIRE

- Pour que l'appareil fonctionne correctement, il doit être exempt d'incrustations de calcaire ou de magnésium dues à l'utilisation d'eau dure.
- Pour éviter ce genre de problème, nous recommandons l'utilisation d'une eau faiblement minéralisée en calcaire ou en magnésium.
- Toutefois, s'il n'est pas possible d'utiliser le type d'eau recommandé ci-dessus, vous devez périodiquement éliminer le calcaire de l'appareil :
 - Toutes les 6 semaines si l'eau est "très dure".
 - Toutes les 12 semaines si l'eau est "dure".
- Pour ce faire, nous vous recommandons d'utiliser le produit spécifique à ce type d'appareil, que vous trouverez dans les magasins spécialisés et les services techniques agréés.
- Un produit anticalcaire spécifique doit être utilisé sur ce type de produit.
- Les solutions maison ne sont pas recommandées pour le décalque de cet appareil, comme l'utilisation de vinaigre.

**FERRO A VAPOR
ITACA 2200****DESCRIÇÃO**

- A Botão de pulverização
- B Botão de sopro de vapor
- C Controlo do fluxo de vapor
- D Luz piloto
- E Bico de pulverização
- F Tampa de entrada de água
- G Placa de base
- H Regulador de temperatura
- I Copo de medição

UTILIZAÇÃO E CUIDADOS

- Antes de cada utilização, estique totalmente o cabo de alimentação do aparelho.
- Não utilize o aparelho quando estiver vazio.
- Utilize a(s) pega(s) para levantar ou deslocar o aparelho.
- Não utilize o aparelho se este estiver inclinado e não o vire.
- Não vire o aparelho enquanto este estiver a ser utilizado ou ligado à rede eléctrica.
- Desligue o aparelho da rede eléctrica quando não estiver a ser utilizado e antes de efetuar qualquer trabalho de limpeza.
- Guarde este aparelho fora do alcance de crianças e/ou de pessoas com deficiência física, sensorial ou mental reduzida ou com falta de experiência e conhecimentos.
- Não guarde nem transporte o aparelho se este ainda estiver quente.
- Para um funcionamento correto, mantenha a base em condições adequadas; não a utilize sobre objectos metálicos (peças metálicas da tábua de engomar, botões, fechos de correr, etc.)
- Verifique se a tampa de entrada de água está bem fechada antes de pôr o aparelho a funcionar.
- Nunca deixe o aparelho ligado e sem vigilância quando não estiver a ser utilizado. Desta forma, poupa energia e prolonga a vida útil do aparelho.
- Nunca encoste o aparelho a uma superfície durante a utilização.
- Não utilize o aparelho sobre qualquer parte do corpo de uma pessoa ou de um animal.
- O facto de colocar o regulador de temperatura na posição mínima não significa que o aparelho esteja desligado.

INSTRUÇÕES DE UTILIZAÇÃO**ANTES DA UTILIZAÇÃO**

- Certifique-se de que todas as embalagens do produto foram retiradas.
- Leia atentamente o folheto "Conselhos e avisos de segurança" antes da primeira utilização
- Algumas partes do aparelho foram ligeiramente lubrificadas. Por conseguinte, na primeira utilização do aparelho, pode ser detectado um ligeiro fumo. Após um curto período de tempo, este fumo desaparece.

ENCHIMENTO COM ÁGUA

- É indispensável encher o depósito de água para poder trabalhar com o vapor.
- Abra a tampa da entrada de água.
- Encha o depósito de água tendo o cuidado de observar o nível MAX (Fig.1).
- Deite a água com o copo de medição fornecido.
- Feche a tampa da entrada de água.

UTILIZE

- Estenda completamente o cabo de alimentação antes de o ligar à corrente.
- Ligue o aparelho à rede eléctrica.
- Rode o regulador de temperatura para a posição de temperatura desejada.
- A luz piloto (D) acende-se.
- Seleccione o fluxo de vapor desejado utilizando o regulador de fluxo de vapor.
- Não utilize temperaturas superiores às indicadas nas peças de vestuário a tratar.
 - Temperatura para fibras sintéticas (Poliéster, Nylon...).
 - Temperatura para seda e lã.
 - Temperatura para algodão e linho.
- Se o vestuário tiver vários tipos de fibras, seleccione a temperatura para a fibra que requer a temperatura mais baixa. (Por exemplo, seleccione a temperatura para o poliéster para um artigo composto por 60% de poliéster e 40% de algodão).
- Aguarde até que a luz piloto (D) se apague, o que indica que o aparelho atingiu uma temperatura adequada.

ENGOMAR A SECO

- O aparelho dispõe de um regulador de débito de vapor (C) que permite engomar a seco (sem vapor) quando colocado na posição mínima.

ENGOMAR A VAPOR

- É possível passar a ferro com vapor sempre que o depósito de água estiver cheio de água e a temperatura adequada estiver seleccionada.

CONTROLO DO FLUXO DE VAPOR

- O aparelho dispõe de um regulador de débito de vapor (C) que permite controlar o débito de vapor.

PULVERIZAR

- O spray pode ser utilizado tanto para engomar a vapor como a seco, se o depósito de água estiver cheio de água.
- Prima o botão de pulverização (A) para utilizar esta operação.
- O botão de pulverização tem de ser premido repetidamente para libertar a primeira pulverização.

SOPRO DE VAPOR

- Esta função fornece vapor extra para eliminar as rugas.
- Carregue no botão de jato de vapor (B). Aguarde alguns segundos até que o vapor penetre nas fibras da peça de roupa antes de premir novamente o botão. Para obter uma qualidade de vapor óptima, não aplique mais de três jactos sucessivos.
- O botão de jato de vapor tem de ser premido repetidamente para libertar o primeiro disparo.

VAPORIZAÇÃO VERTICAL

- É possível passar a ferro cortinas penduradas, peças de roupa no seu cabide, etc. Para o fazer, siga as instruções:
- Selecciona a temperatura máxima do ferro, rodando o regulador de temperatura do ferro no sentido dos ponteiros do relógio.
- Mova o ferro no sentido de cima para baixo. Importante: para o algodão e o linho, recomenda-se que coloque a base do ferro em contacto com o material. Para outras fibras mais delicadas, recomenda-se que mantenha a base do ferro a alguns centímetros de distância.

QUANDO TIVER TERMINADO DE UTILIZAR O APARELHO

- Selecciona a posição mínima (MIN) utilizando o regulador de temperatura.
- Desligue o aparelho da rede eléctrica.
- Deixe arrefecer.
- Retire a água do interior do aparelho.
- Limpe o aparelho.

RECOMENDAÇÕES PRÁTICAS

- Classifique as peças de vestuário em grupos por temperatura de engomagem. O aparelho aquece mais rapidamente do que arrefece, pelo que, para evitar acidentes, minimizar o consumo de energia e otimizar o tempo, é aconselhável começar por engomar as peças que necessitam de temperaturas mais baixas e passar para as que necessitam de temperaturas mais elevadas.
- Os tecidos de lã pura (100%) podem ser engomados com o ferro regulado para vapor. Selecciona uma temperatura de vapor elevada e coloque um pano de algodão entre a superfície metálica do ferro e a peça de vestuário.

PROTETOR TÉRMICO DE SEGURANÇA

- O aparelho está equipado com um dispositivo de segurança que protege o aparelho contra o sobreaquecimento.

LIMPEZA

- Desligue o aparelho da rede eléctrica e deixe-o arrefecer antes de proceder a qualquer trabalho de limpeza.
- Limpe o equipamento com um pano húmido com algumas gotas de detergente para a loiça e depois seque.
- Não utilize solventes ou produtos com um pH ácido ou básico, como lixívia, ou produtos abrasivos, para limpar o aparelho.
- Nunca mergulhe o aparelho em água ou em qualquer outro líquido, nem o coloque sob água corrente.

FUNÇÃO DE AUTO-LIMPEZA

- É importante efetuar a auto-limpeza do aparelho pelo menos uma vez por mês para remover o cálcio e quaisquer outros minerais acumulados no interior do ferro.
- Encha o depósito de água até ao nível máximo, como indicado na secção "Enchimento de água"
- Coloque o ferro na posição vertical, ligue-o à corrente eléctrica e selecciona a temperatura máxima.
- Deixe o aparelho aquecer até que a luz piloto indique que atingiu a temperatura consignada.
- Desligue o aparelho da tomada e coloque-o no lava-loiça.
- Prima o botão de auto-limpeza e mantenha-o premido.
- Deixe sair a água pelos orifícios de vapor da base, agitando ligeiramente o aparelho.
- Solte o botão após um minuto ou quando o depósito ficar vazio.
- Deixe o ferro na posição vertical até arrefecer.

COMO LIDAR COM AS INCRUSTAÇÕES DE CALCÁRIO

- Para que o aparelho funcione corretamente, deve ser mantido livre de incrustações de calcário ou magnésio causadas pela utilização de água dura.
- Para evitar este tipo de problema, é aconselhável utilizar água destilada.
- Para evitar este tipo de problema, recomendamos a utilização de água com baixa mineralização de calcário ou magnésio.
- No entanto, se não for possível utilizar o tipo de água recomendado acima, é necessário remover periodicamente o calcário do aparelho:
 - De 6 em 6 semanas se a água for "muito dura".
 - De 12 em 12 semanas se a água for "dura".
- Para o efeito, recomendamos a utilização do produto específico para este tipo de aparelho, que pode ser encontrado em lojas especializadas e serviços técnicos autorizados.
- Deve ser utilizado um produto específico anti-calcário neste tipo de produto.
- Não são recomendadas soluções caseiras para a decalcagem deste aparelho, como por exemplo a utilização de vinagre.

**FERRO DA STIRO A VAPORE
ITACA 2200****DESCRIZIONE**

- A Pulsante spray
- B Pulsante di soffiaggio del vapore
- C Controllo del flusso di vapore
- D Luce pilota
- E Ugello a spruzzo
- F Coperchio di ingresso dell'acqua
- G Piastra
- H Regolatore di temperatura
- I Bicchieri di misurazione

USO E CURA

- Estenda completamente il cavo di alimentazione dell'apparecchio prima di ogni utilizzo.
- Non utilizzi l'apparecchio quando è vuoto.
- Utilizzi le maniglie per sollevare o spostare l'apparecchio.
- Non utilizzi l'apparecchio se è ribaltato e non lo giri.
- Non giri l'apparecchio mentre è in uso o collegato alla rete elettrica.
- Scollegare l'apparecchio dalla rete elettrica quando non è in uso e prima di intraprendere qualsiasi operazione di pulizia.
- Conservi questo apparecchio fuori dalla portata dei bambini e/o delle persone con problemi fisici, sensoriali o mentali ridotti o con mancanza di esperienza e conoscenza.
- Non conservi o trasporti l'apparecchio se è ancora caldo.
- Per un corretto funzionamento, mantenga la piastra in condizioni adeguate; non operi su oggetti metallici (parti metalliche dell'asse da stiro, bottoni, cerniere, ecc.).
- Verifichi che il coperchio di ingresso dell'acqua sia chiuso correttamente prima di avviare l'apparecchio.
- Non lasci mai l'apparecchio collegato e incustodito se non è in uso. In questo modo risparmia energia e prolunga la vita dell'apparecchio.
- Non appoggi mai l'apparecchio su una superficie mentre è in uso.
- Non utilizzi l'apparecchio su nessuna parte del corpo di una persona o di un animale.
- Portare il regolatore di temperatura sull'impostazione minima non significa che l'apparecchio sia spento.

ISTRUZIONI PER L'USO**PRIMA DELL'USO**

- Si assicuri che tutti gli imballaggi del prodotto siano stati rimossi.
- Prima del primo utilizzo, legga attentamente il libretto "Consigli e avvertenze di sicurezza".
- Alcune parti dell'apparecchio sono state leggermente ingrassate. Di conseguenza, al primo utilizzo dell'apparecchio potrebbe essere rilevato un leggero fumo. Dopo poco tempo, questo fumo scomparirà.

RIEMPIMENTO CON ACQUA

- È essenziale aver riempito il serbatoio di acqua per poter lavorare con il vapore.
- Apra il coperchio dell'ingresso dell'acqua.
- Riempia il serbatoio dell'acqua facendo attenzione al livello MAX (Fig.1).
- Versa l'acqua utilizzando il misurino in dotazione.
- Chiudere il coperchio dell'ingresso dell'acqua.

UTILIZZARE

- Estenda completamente il cavo di alimentazione prima di collegarlo.
- Colleghi l'apparecchio alla rete elettrica.
- Giri il regolatore di temperatura sulla posizione di temperatura desiderata.
- La luce pilota (D) si accende.
- Selezionare il flusso di vapore desiderato utilizzando il regolatore del flusso di vapore.
- Non utilizzi temperature superiori a quelle indicate sui capi da trattare.
 - Temperatura per le fibre sintetiche (Poliestere, Nylon...).
 - Temperatura per seta e lana.
 - Temperatura per cotone e lino.
- Se l'indumento presenta diversi tipi di fibre, selezioni la temperatura per la fibra che richiede la temperatura più bassa. (Ad esempio, selezioni la temperatura per il poliestere per un articolo composto al 60% da poliestere e al 40% da cotone).
- Attenda che la fiamma pilota (D) si spenga, il che indica che l'apparecchio ha raggiunto una temperatura adeguata.

STIRATURA A SECCO

- L'apparecchio è dotato di un controllo del flusso di vapore (C) che consente di stirare a secco (senza vapore) quando è posizionato al minimo.

STIRATURA A VAPORE

- È possibile stirare con il vapore quando il serbatoio dell'acqua è pieno d'acqua e si seleziona la temperatura adeguata.

CONTROLLO DEL FLUSSO DI VAPORE

- L'apparecchio è dotato di un controllo del flusso di vapore (C) che consente di ottenere il controllo del flusso di vapore.

SPRAY

- Lo spray può essere utilizzato sia per la stiratura a vapore che per quella a secco, se il serbatoio dell'acqua è pieno d'acqua.
- Prema il pulsante di spruzzatura (A) per utilizzare questa operazione.
- Il pulsante dello spray deve essere premuto ripetutamente per rilasciare il primo spruzzo.

ESPLOSIONE DI VAPORE

- Questa funzione fornisce vapore extra per eliminare le rughe.
- Prema il pulsante di erogazione del vapore (B). Attenda qualche secondo finché il vapore non penetra nelle fibre dell'indumento prima di premere nuovamente il pulsante. Per una qualità ottimale del vapore, non applichi più di tre getti successivi.
- Per rilasciare il primo colpo, è necessario premere ripetutamente il pulsante di erogazione del vapore.

VAPORIZZAZIONE VERTICALE

- È possibile stirare tende appese, capi di abbigliamento appesi, ecc. Per farlo, segua le istruzioni:
- Selezioni la temperatura massima del ferro, ruotando il regolatore di temperatura del ferro in senso orario.
- Muova il ferro da stiro in direzione dall'alto verso il basso. Importante: per il cotone e il lino, si raccomanda di mettere la base del ferro a contatto con il materiale. Per altre fibre più delicate, si consiglia di mantenere la base del ferro a qualche centimetro di distanza.

UNA VOLTA TERMINATO L'UTILIZZO DELL'APPARECCHIO

- Selezionare la posizione minima (MIN) utilizzando il regolatore di temperatura.
- Scollegare l'apparecchio dalla rete elettrica.
- Lasciar raffreddare.
- Rimuova l'acqua dall'interno dell'apparecchio.
- Pulisca l'apparecchio.

RACCOMANDAZIONI PRATICHE

- Classifichi i capi in gruppi in base alla temperatura di stiratura. L'apparecchio si riscalda più rapidamente di quanto si raffreddi, quindi, per evitare incidenti, minimizzare il consumo di energia e ottimizzare il tempo, è consigliabile iniziare a stirare i capi che richiedono temperature più basse e passare a quelli che richiedono temperature più elevate.
- I tessuti in pura lana (100%) possono essere stirati con il ferro impostato sul vapore. Selezioni una temperatura di vapore elevata e collochi un panno di cotone tra la superficie metallica del ferro e l'indumento.

PROTETTORE TERMICO DI SICUREZZA

- L'apparecchio è dotato di un dispositivo di sicurezza che lo protegge dal surriscaldamento.

PULIZIA

- Scollegare l'apparecchio dalla rete elettrica e lasciarlo raffreddare prima di intraprendere qualsiasi operazione di pulizia.
- Pulisca l'apparecchiatura con un panno umido con qualche goccia di detersivo per piatti e poi asciughi.
- Per la pulizia dell'apparecchio non utilizzi solventi o prodotti con un pH acido o basico, come la candeggina, o prodotti abrasivi.
- Non immerga mai l'apparecchio nell'acqua o in altri liquidi, né lo metta sotto l'acqua corrente.

FUNZIONE AUTOPULENTE

- È importante autopulire l'apparecchio almeno una volta al mese per rimuovere il calcio e qualsiasi altro minerale accumulato all'interno del ferro.
- Riempia il serbatoio dell'acqua fino al livello massimo, come indicato nella sezione "Riempimento con acqua".
- Collochi il ferro da stiro in posizione verticale, colleghi la spina alla rete elettrica e selezioni la temperatura massima.
- Lasci riscaldare l'apparecchio fino a quando la fiamma pilota indica che ha raggiunto la temperatura prevista.
- Stacchi la spina dell'apparecchio e lo metta nel lavandino.
- Prema il pulsante di autopulizia e lo tenga premuto.
- Faccia uscire l'acqua attraverso le aperture per il vapore nella base, scuotendo leggermente l'apparecchio.
- Rilasci il pulsante dopo un minuto o quando il serbatoio è vuoto.
- Lasci il ferro da stiro in posizione verticale finché non si è raffreddato.

COME AFFRONTARE LE INCROSTAZIONI DI CALCARE

- Affinché l'apparecchio funzioni correttamente, deve essere mantenuto privo di incrostazioni di calcare o magnesio causate dall'uso di acqua dura.
- Per evitare questo tipo di problema è consigliabile utilizzare acqua distillata.
- Per evitare questo tipo di problema, si consiglia di utilizzare acqua a bassa mineralizzazione di calcare o magnesio.
- Tuttavia, se non è possibile utilizzare il tipo di acqua consigliato sopra, è necessario rimuovere periodicamente il calcare dall'apparecchio:
 - Ogni 6 settimane se l'acqua è "molto dura".
 - Ogni 12 settimane se l'acqua è "dura".
- A tal fine, si consiglia di utilizzare il prodotto specifico per questo tipo di apparecchio, reperibile presso i negozi specializzati e i servizi tecnici autorizzati.
- Su questo tipo di prodotti è necessario utilizzare un prodotto specifico anticalcare.
- Per la decalcomaniazione di questo apparecchio si sconsigliano soluzioni casalinghe, come l'uso di aceto.

**PLANXA A VAPOR
ITACA 2200****DESCRIPCIÓ**

- A Botó de polvorització
- B Botó de cop de vapor
- C Control del flux de vapor
- D Llum pilot
- E Broquet polvoritzador
- F Tapa d'entrada d'aigua
- G Sola
- H Regulador de temperatura
- I Got mesurador

ÚS I MANTENIMENT

- Estireu completament el cable d'alimentació de l'aparell abans de cada ús.
- No utilitzeu l'aparell quan estigui buit.
- Utilitzeu la nansa per aixecar o moure l'aparell.
- No utilitzeu l'aparell si està bolcat i no capgireu.
- No doneu la volta a l'aparell mentre estigui en ús o connectat a la xarxa elèctrica.
- Desconnecteu l'aparell de la xarxa elèctrica quan no el feu servir i abans d'emprendre qualsevol tasca de neteja.
- Deseu aquest aparell fora de l'abast dels nens i/o persones amb problemes físics, sensorials o mentals reduïts o amb manca d'experiència i coneixements.
- No guardeu ni transporteu l'aparell si encara està calent.
- Per a un funcionament correcte, mantingueu la sola en condicions adequades; no la faci funcionar sobre objectes metàl·lics (peces metàl·liques de la taula de planxar, botons, cremalleres, etc.).
- Comproveu que la tapa d'entrada d'aigua estigui ben tancada abans d'engegar l'aparell.
- No deixeu mai l'aparell connectat i desatès si no esteu en ús. Així estalviarà energia i perllongarà la vida útil de l'aparell.
- No recolzeu mai l'aparell en una superfície mentre estigui en ús.
- No feu servir l'aparell sobre cap part del cos de persones o animals.
- Situar el regulador de temperatura a la posició mínima no significa que l'aparell estigui apagat.

INSTRUCCIONS D'ÚS**ABANS DEL SEU ÚS**

- Assegureu-vos que s'ha retirat tot l'embalatge del producte.
- Llegiu atentament el fulllet "Consells de seguretat i advertiments" abans del primer ús
- Algunes parts de l'aparell han estat lleugerament greixades. En conseqüència, la primera vegada que es faci servir l'aparell es pot detectar un lleuger fum. Al cap de poc temps, aquest fum desapareixerà.

OMPLIT AMB AIGUA

- És imprescindible haver omplert el dipòsit d'aigua per poder treballar amb vapor.
- Obriu la tapa d'entrada d'aigua.
- Ompliu el dipòsit d'aigua tenint cura de respectar el nivell MAX (Fig.1).
- Aboqui l'aigua utilitzant el got mesurador subministrat.
- Tanqueu la tapa d'entrada d'aigua.

ÚS

- Estireu completament el cable d'alimentació abans d'endollar-lo.
- Connecteu l'aparell a la xarxa elèctrica.
- Gireu el regulador de temperatura a la posició de temperatura desitjada.
- El pilot (D) s'encén.
- Seleccioneu el cabal de vapor desitjat utilitzant el regulador de cabal de vapor.
- No utilitzeu temperatures superiors a les indicades a les peces a tractar.
 - Temperatura per a fibres sintètiques (polièster, niló...).
 - Temperatura per a la seda i la llana.
 - Temperatura per al cotó i el lli.
- Si la peça té diversos tipus de fibres, seleccioneu la temperatura per a la fibra que requereixi la temperatura més baixa. (Per exemple, seleccioneu la temperatura per al polièster en el cas d'una peça composta per un 60% de polièster i un 40% de cotó).
- Espereu fins que el pilot (D) s'hagi apagat, cosa que indicarà que l'aparell ha assolit una temperatura adequada.

PLANXAT EN SEC

- L'aparell disposa d'un control de flux de vapor (C) que permet planxar en sec (sense vapor) quan es col·loca a la posició mínima.

PLANXAT A VAPOR

- Es pot planxar amb vapor sempre que el dipòsit estigui ple d'aigua i se seleccioni la temperatura adequada.

CONTROL DEL FLUX DE VAPOR

- L'aparell disposa d'un control del cabal de vapor (C) que permet obtenir el control del cabal de vapor.

POLVORITZADOR

- El polvoritzador pot utilitzar-se tant al planxat a vapor com en sec si el dipòsit és ple d'aigua.
- Premeu el botó de polvorització (A) per utilitzar aquesta operació.
- Cal prémer repetidament el botó de polvorització per alliberar la primera polvorització.

COP DE VAPOR

- Aquesta funció proporciona vapor addicional per eliminar les arrugues.
- Premeu el botó de cop de vapor (B). Espereu uns segons fins que el vapor penetri a les fibres de la peça abans de tornar a prémer el botó. Per obtenir una qualitat de vapor òptima, no apliqui més de tres ràfegues successives.
- Cal prémer repetidament el botó de cop de vapor per alliberar el primer tret.

VAPOR VERTICAL

- És possible planxar cortines penjades, peces al penjador, etc. Per fer-ho, seguiu les instruccions:
- Seleccionen la temperatura màxima de la planxa mentre gira el regulador de temperatura de la planxa en el sentit de les agulles del rellotge.
- Moveu la planxa de dalt a baix. Important: per al cotó i el lli, es recomana posar la base de la planxa en contacte amb el material. Per altres fibres més delicades, es recomana mantenir la base de la planxa a uns centímetres de distància.

QUAN ACABEU D'UTILITZAR L'APARELL

- Seleccionen la posició mínima (MIN) utilitzant el regulador de temperatura.
- Desendolieu l'aparell de la xarxa elèctrica.
- Deixeu que es refredi.
- Elimineu l'aigua de l'interior de l'aparell.
- Netegeu l'aparell.

RECOMANACIONS PRÀCTIQUES

- Classifiqueu les peces de roba en grups segons la temperatura de planxat. L'aparell s'escalfa més ràpidament del que es refreda, per la qual cosa, per evitar accidents, minimitzar el consum d'energia i optimitzar

el temps, és aconsellable començar planxant les peces de roba que requereixin temperatures més baixes i anar avançant cap a les que necessitin temperatures més altes.

- Els teixits de llana pura (100%) es poden planxar amb la planxa ajustada a vapor. Seleccionen una temperatura de vapor alta i poseu un drap de cotó entre la superfície metàl·lica de la planxa i la peça.

PROTECTOR TÈRMIC DE SEGURETAT

- L'aparell disposa d'un dispositiu de seguretat que el protegeix del sobreescalfament.

NETEJA

- Desconnecteu l'aparell de la xarxa elèctrica i deixeu que es refredi abans d'emprendre qualsevol tasca de neteja.
- Netegeu l'equip amb un drap humit amb unes gotes de detergent líquid i assequeu-lo.
- No utilitzeu dissolvents, ni productes amb un pH àcid o bàsic com el lleixiu, ni productes abrasius, per netejar l'aparell.
- No submergeiu mai l'aparell en aigua ni en cap altre líquid, ni el col·loqueu sota l'aixeta.

FUNCIO D'AUTONETEJA

- És important autonetejar l'aparell almenys una vegada al mes per eliminar el calci i qualsevol altre mineral acumulat a l'interior de la planxa.
- Ompliu el dipòsit d'aigua fins al nivell màxim, com s'indica a la secció "Ompliment d'aigua".
- Col·loqueu la planxa en posició vertical, endolieu-la a la xarxa i seleccionen la temperatura màxima.
- Deixeu que l'aparell s'escalfi fins que el pilot indiqui que ha arribat a la temperatura consignada.
- Desendolieu l'aparell i poseu-lo a l'aiguera.
- Premeu el botó d'autoneteja i manteniu-lo premut.
- Deixeu que l'aigua surti pels orificis de sortida de vapor de la base, mentre agita lleugerament l'aparell.
- Deixeu anar el botó al cap d'un minut o quan el dipòsit es buidi.
- Deixeu la planxa en posició vertical fins que s'hagi refredat.

COM TRACTAR LES INCRUSTACIONS DE CALÇ

- Perquè l'aparell funcioni correctament, s'ha de mantenir lliure d'incrustacions de calç o magnesi causades per l'ús d'aigua dura.
- Per evitar aquest tipus de problemes, recomanem l'ús daigua amb baixa mineralització de calç o magnesi.

- Això no obstant, si no és possible utilitzar el tipus d'aigua recomanat anteriorment, cal eliminar periòdicament la calç de l'aparell:

- Cada 6 setmanes si l'aigua és "molt dura".
- Cada 12 setmanes si l'aigua és "dura".

- Per això, recomanem l'ús del producte específic per a aquest tipus d'aparell, que podreu trobar a botigues especialitzades i serveis tècnics autoritzats.

- En aquest tipus de productes cal utilitzar un producte anticalç específic.

- No es recomanen solucions casolanes en la descalcificació daquest aparell, com lús de vinagre.

تبخير عمودي

• اترك المكواة في الوضع العمودي حتى تبرد.

كيفية التعامل مع القشور الكلسية

- لكي يعمل الجهاز بشكل صحيح، يجب أن يظل خاليًا من طبقات الكلس أو قشور المغنيسيوم الناتجة عن استخدام الماء العسر.
- ولتجنب هذا النوع من المشاكل، نوصي باستخدام الماء الذي يحتوي على نسبة منخفضة من الجير أو المغنيسيوم.
- ومع ذلك، إذا لم يكن من الممكن استخدام نوع الماء الموصى به أعلاه، فيجب عليك إزالة الترسبات الجيرية من الجهاز بشكل دوري:

- كل 6 أسابيع إذا كان الماء "عسرًا جدًا".
- كل 12 أسبوعًا إذا كان الماء "عسرًا".

- للقيام بذلك، نوصي باستخدام المنتج المحدد لهذا النوع من الأجهزة، والذي يمكن العثور عليه في المتاجر المتخصصة والخدمات الفنية المعتمدة.
- يجب استخدام منتج محدد مضاد للجير في هذا النوع من المنتجات.
- لا يُنصح باستخدام المحاليل محلية الصنع في ملصقات هذا الجهاز، مثل استخدام الخل.

- من الممكن كي الستائر المعلقة، أو قطع الملابس الموجودة على شماغاته، وما إلى ذلك، وللقيام بذلك، اتبع التعليمات:
- حدد درجة الحرارة القصوى للمكواة، مع تدوير منظم درجة الحرارة للمكواة في اتجاه عقارب الساعة.
- حرك المكواة في الاتجاه من أعلى إلى أسفل. هام: بالنسبة للقطن والكتان، يوصى بوضع القاعدة الحديدية على اتصال مع المادة. بالنسبة للألياف الأخرى الأكثر حساسية، يوصى بإبقاء القاعدة الحديدية على مسافة بضعة سنتيمترات.

مجرد الانتهاء من استخدام الجهاز

- حدد الحد الأدنى للموضع (MIN) باستخدام منظم درجة الحرارة.
- أفضل الجهاز عن التيار الكهربائي.
- السماح لتبرد.
- قم بإزالة الماء من داخل الجهاز.
- قم بتنظيف الجهاز.

توصيات عملية

- تصنف الملابس إلى مجموعات حسب درجة حرارة الكي. يسخن الجهاز بسرعة أكبر من أن يبرد، لذلك، لتجنب الحوادث وتقليل استهلاك الطاقة وتحسين الوقت، يُنصح بالبدء في كي العناصر التي تتطلب درجات حرارة أقل والتقدم إلى العناصر التي تحتاج إلى درجات حرارة أعلى.
- يمكن كي أقمشة الصوف الخالص (100%) أثناء ضبط المكواة على البخار. اختاري درجة حرارة بخار عالية وضعي قطعة قماش قطنية بين سطح المكواة المعدني والملابس.

واقى حراري آمن

- يحتوي الجهاز على جهاز أمان يحمي الجهاز من الحرارة الزائدة.

تنظيف

- أفضل الجهاز عن مصدر التيار الكهربائي واتركه يبرد قبل القيام بأي مهمة تنظيف.
- قم بتنظيف الجهاز بقطعة قماش مبللة مع بضع قطرات من سائل الغسيل ثم جففه.
- لا تستخدم المذيبات أو المنتجات التي تحتوي على درجة حموضة حمضية أو قاعدية مثل مواد التبييض أو المنتجات الكاشطة لتنظيف الجهاز.
- لا تغمر الجهاز أبدًا في الماء أو أي سائل آخر أو تضعه تحت الماء الجاري.

وظيفة التنظيف الذاتي

- من المهم تنظيف الجهاز ذاتيًا مرة واحدة على الأقل شهريًا لإزالة الكالسيوم وأي معادن أخرى متراكمة داخل المكواة.
- املا خزان المياه إلى الحد الأقصى، كما هو موضح في قسم "الملء بالماء".
- ضع المكواة في الوضع الرأسي، ثم قم بتوصيلها بالتيار الكهربائي وحدد درجة الحرارة القصوى.
- اترك الجهاز حتى يسخن حتى يشير الضوء الدليلي إلى وصوله إلى درجة الحرارة المحددة له.
- أفضل الجهاز وضعه في الحوض.
- اضغط على زر التنظيف الذاتي، واستمر في الضغط عليه.
- دح الماء يتدفق عبر فتحات البخار الموجودة في القاعدة، مع هز الجهاز برفق.
- حرر الزر بعد دقيقة أو عندما يصبح الخزان فارغًا.

مكواة بخاري
ITACA 2200

وصف

زر الرش

زر إطلاق البخار

التحكم في تدفق البخار

ضوء الطيار

فوهة الرش

غطاء مدخل الماء

قاعدة

منظم درجة الحرارة

كوب القياس

الاستخدام والرعاية

• قم بتمديد سلك إمداد الجهاز بالكامل قبل كل استخدام.

• لا تستخدم الجهاز عندما يكون فارغاً.

• استخدم المقبض (المقابض) لرفع الجهاز أو تحريكه.

• لا تستخدم الجهاز إذا كان مقلوباً ولا تقلبه.

• لا تقم بقلب الجهاز أثناء استخدامه أو توصيله بالتيار الكهربائي.

• أفضل الجهاز عن مصدر التيار الكهربائي عند عدم استخدامه وقبل القيام بأي مهمة تنظيف.

• قم بتخزين هذا الجهاز بعيداً عن متناول الأطفال وأولئك ذوي الإعاقة الجسدية أو الحسية أو العقلية أو الذين يفتقرون إلى الخبرة والمعرفة.

• لا تقم بتخزين أو نقل الجهاز إذا كان لا يزال ساخناً.

• من أجل التشغيل الصحيح، احتفظ بقاعدة المكواة في الظروف المناسبة؛ لا تعمل على الأجسام المعدنية (الأجزاء المعدنية للوحة الكي، والأزرار، والسحابات، وما إلى ذلك)

• تأكد من إغلاق غطاء مدخل المياه بشكل صحيح قبل بدء تشغيل الجهاز.

• لا تترك الجهاز أبداً متصلاً دون مراقبة إذا لم يكن قيد الاستخدام، وهذا يوفر الطاقة ويقلل عمر الجهاز.

• لا تضع الجهاز أبداً على أي سطح أثناء الاستخدام.

• لا تستخدم الجهاز على أي جزء من جسم الإنسان أو الحيوان.

• إن ضبط منظم درجة الحرارة على الحد الأدنى من الإعداد لا يعني إيقاف تشغيل الجهاز.

تعليمات الاستخدام

قبل الاستعمال

• تأكد من إزالة جميع عيوب المنتج.

• يرجى قراءة كتيب "تصانح وتحذيرات السلامة" بعناية قبل الاستخدام الأول

• تم دهن بعض أجزاء الجهاز بقليل من الزيت، وبالتالي، عند استخدام الجهاز لأول مرة، قد يتم اكتشاف دخان خفيف، وبعد فترة قصيرة سيختفي هذا الدخان.

ملء بالماء

• من الضروري ملء خزان المياه بالماء حتى تتمكن من العمل بالبخار.

• فتح غطاء مدخل المياه.

• املاً خزان المياه مع الحرص على مراقبة مستوى الحد الأقصى (الشكل 1).

• صب الماء باستخدام كوب القياس المرفق.

• أغلق غطاء مدخل الماء.

يستخدم

• قم بتمديد سلك الإمداد بالكامل قبل توصيله.

• قم بتوصيل الجهاز بالتيار الكهربائي.

• أدر منظم درجة الحرارة إلى موضع درجة الحرارة المطلوبة.

• يضيء المصباح الإرشادي (D).

• حدد تدفق البخار المطلوب باستخدام منظم تدفق البخار.

• لا تستخدم درجات حرارة أعلى من تلك الموضحة على الملابس المراد معالجتها.

• درجة الحرارة للألياف الصناعية (البوليستر، النايلون...).

••• درجة الحرارة بالنسبة للحرير والصوف.

•••• درجة الحرارة بالنسبة للقطن والكتان.

• إذا كانت الملابس تحتوي على أنواع مختلفة من الألياف، فاختر درجة الحرارة للألياف التي تتطلب أقل درجة حرارة. (على سبيل المثال، حدد درجة حرارة البوليستر لمنتج مصنوع من 60% بوليستر و40% قطن).

• انتظر حتى ينطفئ المصباح الإرشادي (D) الذي يشير إلى أن الجهاز قد وصل إلى درجة حرارة مناسبة.

الكي الجاف

• يحتوي الجهاز على نظام التحكم في تدفق البخار (C) الذي يسمح بالكي الجاف (بدون بخار) عند وضعه في الوضع الأدنى.

الكي بالبخار

• من الممكن الكي بالبخار عند امتلاء خزان المياه بالماء واختيار درجة الحرارة المناسبة.

التحكم في تدفق البخار

• يحتوي الجهاز على خاصية التحكم في تدفق البخار (C) التي تتيح التحكم في تدفق البخار.

رداذ

• يمكن استخدام الرداذ في كل من الكي بالبخار والكي الجاف إذا كان خزان المياه مملوئاً بالماء.

• اضغط على زر الرش (A) لاستخدام هذه العملية.

• يجب الضغط على زر الرش بشكل متكرر لإطلاق الرشة الأولى.

انفجار البخار

• توفر هذه الوظيفة بخاراً إضافياً للقضاء على التجاعيد.

• اضغط على زر نفخ البخار (B). انتظر بضع ثوانٍ حتى يخترق البخار ألياف الملابس قبل الضغط على الزر مرة أخرى. للحصول على أفضل جودة للبخار، لا تستخدم أكثر من ثلاث نفحات متتالية.

• يجب الضغط على زر نفث البخار بشكل متكرر لإطلاق الطلقة الأولى.

taurus

www.taurus-home.com



Points de collecte sur www.quefairedemesdechets.fr