

taurus

MIAMI PREMIUM

Sandwichera

Sandwich maker

Presse-sandwichs

Sandwichtoaster

Tostiera

Sanduicheira

Sandvitxera

Croque-Machine

Tostownica

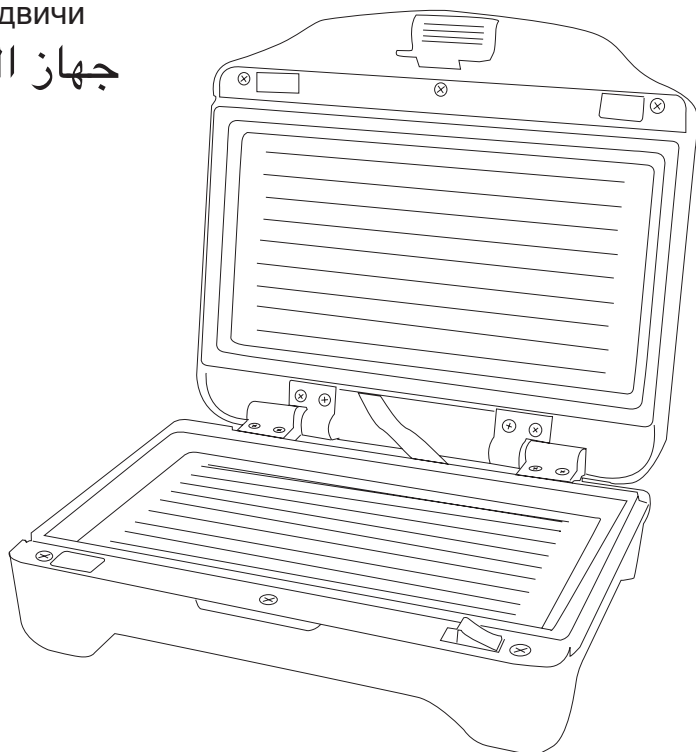
Σαντουϊτσιέρα

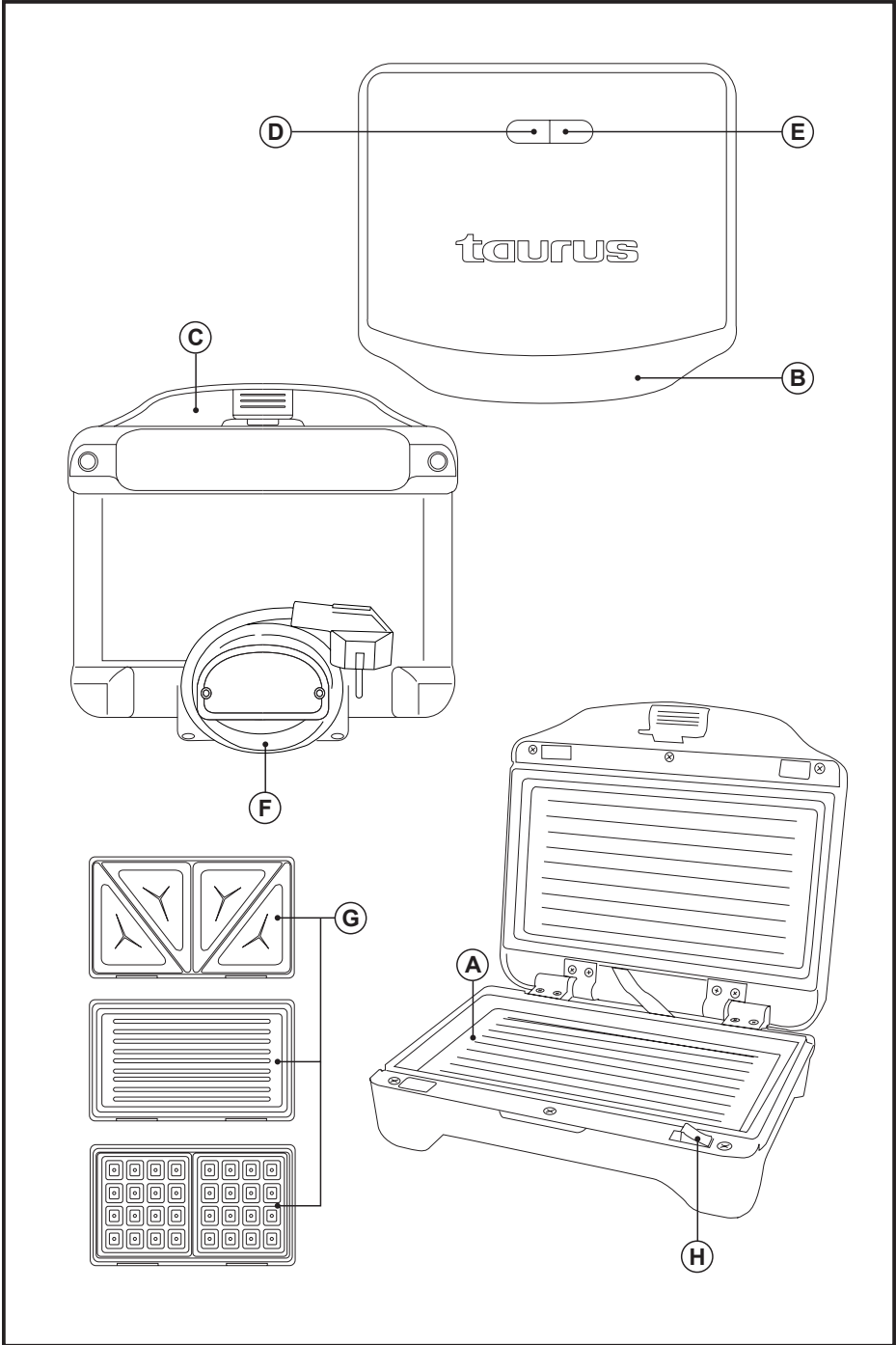
Сэндвич-тостер

Sandwich maker

Уред за сандвичи

جهاز السندويتش





Español

Sandwichera

Miami Premium

DESCRIPCIÓN

- A Placa calentadora
- B Asa superior
- C Asa inferior
- D Piloto rojo de encendido
- E Piloto verde de calentamiento
- F Alojamiento cable
- G Placas
- H Pulsador cambio placas

UTILIZACIÓN Y CUIDADOS:

- Antes de cada uso, desenrollar completamente el cable de alimentación del aparato.
- No mover el aparato mientras está en uso.
- Utilizar las asas del aparato para sostenerlo o desplazarlo.
- Para conservar el tratamiento antiadherente en buen estado, no utilizar sobre el utensilios metálicos o punzantes.
- Desenchufar el aparato de la red cuando no se use y antes de realizar cualquier operación de limpieza.
- Este aparato está pensado únicamente para un uso doméstico, no para uso profesional o industrial.
- Guardar este aparato fuera del alcance de los niños y/o personas discapacitadas.
- No guardar el aparato si todavía está caliente.
- Usar siempre el aparato bajo vigilancia.

MODO DE EMPLEO

NOTAS PREVIAS AL USO:

- Retire el film protector del aparato.
- Antes de usar el producto por primera vez, limpie las partes en contacto con alimentos tal como se describe en el apartado de Limpieza.
- Algunas partes del aparato han sido ligeramente engrasadas, en consecuencia al poner en marcha el aparato por primera vez puede desprender un ligero humo. Al cabo de poco tiempo este humo cesará.

USO:

- Desenrollar completamente el cable antes de enchufar.
- Colocar las placas deseadas.
- Engrase ligeramente las placas con un poco de mantequilla.
- Enchufar el aparato a la red eléctrica.
- El piloto rojo de encendido se iluminará. Este piloto permanece encendido mientras el aparato está conectado a la red.
- El piloto verde de calentamiento se iluminará cuando la temperatura adecuada se haya alcanzado.
- Prepare los ingredientes que va a poner en el sandwich mientras el aparato se está calentando.
- Abre la sandwichera.
- Coloque los sándwiches en la placa inferior.
- Cierre la sandwichera bajando la placa superior sobre el pan hasta que la lengüeta de cierre selle las placas. Transcurridos unos minutos, abrir la sandwichera para ver si los sándwiches están tostados.
- Durante el uso del aparato el piloto luminoso verde se conectará y desconectará de forma automática, indicado de este modo el funcionamiento de los elementos calefactores para mantener la temperatura deseada.
- Cuando los alimentos se hayan cocido a su gusto, retirelos del aparato con la ayuda de una espátula de madera u otros utensilios similares resistentes al calor. No use para ello utensilios que puedan dañar el recubrimiento antiadherente.

UNA VEZ FINALIZADO EL USO DEL APARATO:

- Desenchufar el aparato de la red eléctrica.
- Limpiar el aparato.

COMPARTIMIENTO DEL CABLE

- Este aparato dispone de un alojamiento para el cable de conexión a la red situado en su parte posterior.

ASA DE TRANSPORTE

- Cuando está cerrado, este aparato dispone de un asa en su parte superior para facilitar un cómodo transporte.

PLACAS INTERCAMBIABLES

- Este aparato dispone de placas para gofres, paninis y sandwich.

- Para cambiarlas pulse el botón y extraiga-las.
(H)
- Para volver a colocar, introduzca las placas primero de la parte interior del producto seguido
- de la parte exterior accionando de nuevo el botón de cambio.

LIMPIEZA

- Desenchufar el aparato de la red y dejarlo enfriar antes de iniciar cualquier operación de limpieza.
- Limpiar el conjunto eléctrico y el conector de red con un paño húmedo y secarlos después.
NO SUMERGIRLOS NUNCA EN AGUA O CUALQUIER OTRO LÍQUIDO.
- Limpiar el aparato con un paño húmedo impregnado con unas gotas de detergente y secarlo después.
- No utilizar disolventes, ni productos con un factor ph ácido o básico como la lejía, ni productos abrasivos, para la limpieza del aparato.
- No sumergir el aparato en agua u otro líquido, ni ponerlo bajo el grifo.
- Se recomienda limpiar el aparato regularmente y retirar todos los restos de alimentos.

English

Sandwich maker

Miami Premium

DESCRIPTION

- A Heating plate
- B Top handle
- C Bottom handle
- D Red "ON" pilot light
- E Green "Heating" pilot light
- F Cable storage
- G Plates
- H Change push paltes

USE AND CARE:

- Fully unroll the appliance's power cable before each use.
- Do not move the appliance while in use.
- Use the appliance handle, to catch it or move it.
- To keep the non-stick treatment in good condition, do not use metal or pointed utensils on it.
- Unplug the appliance from the mains when not in use and before undertaking any cleaning task.
- This appliance is for household use only, not professional, industrial use.
- This appliance should be stored out of reach of children and/or the disabled.
- Do not store the appliance if it is still hot.
- Never leave the appliance unattended while in use.

INSTRUCTIONS FOR USE

BEFORE USE:

- Remove the appliance's protective film.
- Before using the product for the first time, clean the parts that will come into contact with food in the manner described in the cleaning section.
- Some parts of the appliance have been lightly greased. Consequently, the first time the appliance is used a light smoke may be detected. After a short time, this smoke will disappear.

USE:

- Unroll the cable completely before plugging it in.
- Place the plates.
- Lightly grease the plates with a little butter.

- Connect the appliance to the mains.
- The red "ON" pilot light will come on. This light will remain on while the appliance is connected to the mains.
- The green "Heating" pilot light will come on when the appropriate temperature has been reached.
- Prepare the ingredients you are going to put into the sandwich while the appliance is heating up.
- Open the sandwich maker
- Place the sandwiches on the lower plate.
- Close the sandwich maker by lowering the top plate onto the bread until the closing tab seals the plates.
- After a few minutes, open the sandwich maker to see whether the sandwiches are toasted.
- While using the appliance, the green pilot light will connect and disconnect automatically, thus indicating that the heating elements are operating to maintain the temperature.
- When the food is to your taste, remove it from the appliance with the help of a wooden spatula or similar heat resistant implement, do not use utensils that could damage the non-stick coating.

ONCE YOU HAVE FINISHED USING THE APPLIANCE:

- Unplug the appliance from the mains.
- Clean the appliance.

CABLE COMPARTMENT

- This appliance has a cable compartment situated on its posterior.

TRANSPORTATION HANDLE:

- When it is closed, the appliance has a handle on the upper part so it can be transported easily.

INTERCHANGEABLE PLATES

- This device has plates for waffles, paninis and sandwich.
- To change them press the button and pull-las. (H)
- To replace, enter the first plates of the inside of the product followed
- the outside actuating button again change.

CLEANING

- Disconnect the appliance from the mains and allow it to cool before undertaking any cleaning task.

- Clean the electrical equipment and the mains connection with a damp cloth and dry. DO NOT IMMERSE IN WATER OR ANY OTHER LIQUID.
- Clean the equipment with a damp cloth with a few drops of washing-up liquid and then dry.
- Do not use solvents, or products with an acid or base pH such as bleach, or abrasive products, for cleaning the appliance.
- Never submerge the appliance in water or any other liquid or place it under running water.
- It is advisable to clean the appliance regularly and remove any food remains.

Français

Presse-sandwichs

Miami Premium

DESCRIPTION

- A Plaque chauffante
- B Poignée supérieure
- C Poignée inférieure
- D Voyant rouge d'allumage
- E Voyant vert de réchauffement
- F Compartiment câble
- G Plaques
- H Changement plaques pousoirs

UTILISATION ET PRÉCAUTIONS:

- Avant chaque utilisation, dérouler complètement le câble d'alimentation de l'appareil.
- Ne pas faire bouger l'appareil en cours de fonctionnement
- Utiliser les anses de l'appareil pour le soutenir ou pour le transporter.
- Pour conserver le traitement anti-adhésif en bon état, ne pas y utiliser d'ustensiles métalliques ou pointus.
- Débrancher l'appareil du secteur tant qu'il reste hors d'usage et avant de procéder à toute opération de nettoyage.
- Cet appareil est uniquement destiné à un usage domestique et non professionnel ou industriel.
- Laisser l'appareil hors de portée des enfants et/ou des personnes handicapées.
- Ne pas garder l'appareil s'il est encore chaud.
- Toujours utiliser l'appareil sous surveillance.

MODE D'EMPLOI

REMARQUES AVANT UTILISATION:

- Enlever le film de protection de l'appareil.
- Avant la première utilisation, laver le panier et la cuve à l'eau et au détergent, bien rincer afin d'éliminer les restes de détergent et ensuite, sécher.
- Certaines parties de l'appareil ont été légèrement graissées et c'est pourquoi l'appareil peut fumer un peu, au moment du premier branchement. En peu de temps, la fumée cessera.

USAGE:

- Dérouler complètement le câble avant de le brancher.
- Placez les plaques.
- Graisser légèrement les plaques avec un peu de beurre.
- Brancher l'appareil au secteur.
- Le voyant rouge d'allumage s'allumera. Ce voyant restera allumé tant que l'appareil sera branché au réseau.
- Le voyant vert de réchauffement s'allumera lorsque l'appareil aura atteint la température appropriée.
- Préparez les ingrédients de votre sandwich le temps que l'appareil se réchauffe.
- Ouvrir le presse-sandwichs.
- Placer les sandwichs sur la plaque inférieure.
- Fermer le presse-sandwichs en rabaisant la plaque supérieure sur le pain, puis fermer la languette de fermeture des plaques. Après quelques minutes, ouvrir le presse-sandwichs pour voir si les sandwichs sont dorés.
- Lorsque l'appareil sera en marche, le voyant lumineux vert s'allumera et s'éteindra automatiquement, en indiquant ainsi le bon fonctionnement des parties chauffantes pour maintenir la température désirée.
- Quand l'aliment sera à votre goût, le retirer de l'appareil à l'aide d'une spatule en bois ou similaire, résistant à la chaleur, ne pas utiliser d'ustensiles qui puissent abîmer le revêtement anti-adhésif.

LORSQUE VOUS AVEZ FINI DE VOUS SERVIR DE L'APPAREIL:

- Débrancher l'appareil du secteur.
- Nettoyer l'appareil.

COMPARTIMENT CÂBLE

- Cet appareil dispose d'un ramasse-cordon situé dans la partie inférieure de l'appareil. 20110520~134634

POIGNÉE DE TRANSPORT

- Cet appareil dispose d'une poignée sur sa partie supérieure pour faciliter son transport en toute commodité.

PLAQUES INTERCHANGEABLES

- Cet appareil dispose de plaques pour gaufres, paninis et un sandwich.

- Pour changer les appuyez sur le bouton et tirez-
las. (H)
- Pour remplacer, saisissez les premières pla-
ques de l'intérieur du produit suivie
- le bouton d'actionnement extérieur à nouveau
changer.

NETTOYAGE

- Débrancher l'appareil du secteur et attendre son
complet refroidissement avant de la nettoyer.
- Nettoyer l'appareil électrique et son cordon
d'alimentation avec un chiffon humide et bien
les sécher ensuite.
- **NE JAMAIS IMMERGER L'APPAREIL NI LE
CORDON DANS L'EAU NI AUCUN AUTRE
LIQUIDE.**
- Nettoyer le dispositif électrique avec un chiffon
humide et le laisser sécher.
- Ne pas utiliser de solvants ni de produits à pH
acide ou basique tels que l'eau de javel, ni de
produits abrasifs pour nettoyer l'appareil.
- Ne pas immerger l'appareil dans l'eau ou tout
autre liquide, ni le passer sous un robinet.
- Il est recommandé de nettoyer l'appareil réguliè-
rement et de retirer tous les restes d'aliments.

Deutsch

Sandwichtoaster

Miami Premium

BESCHREIBUNG

- A Heizplatte
- B Oberer Griff
- C Unterer Griff
- D Rote Betriebs-Kontrollleuchte
- E Grüne Aufheiz-Kontrollleuchte
- F Kabelfach
- G Platten
- H Push veränderung platen

GEBRAUCH UND PFLEGE:

- Vor jedem Gebrauch des Geräts das Stromkabel vollständig auswickeln.
- Das Gerät nicht bewegen, während es in Betrieb ist.
- Das Gerät mittels der Handgriffe handhaben oder transportieren.
- Um die antihafbehandelte Oberfläche nicht zu beschädigen, keine metallischen oder spitzen Kochutensilien verwenden.
- Ziehen Sie den Stecker heraus und lassen Sie das Gerät abkühlen, bevor Sie mit der Reinigung beginnen.
- Dieser Apparat dient ausschließlich für Haushaltszwecke und ist für professionellen oder gewerblichen Gebrauch nicht geeignet.
- Bewahren Sie das Gerät außerhalb der Reichweite von Kindern und/oder Behinderten auf.
- Nicht das Gerät wegräumen, wenn es noch heiß ist.
- Das Gerät darf nicht unbeaufsichtigt gelassen werden, während es am Netz angeschlossen ist.

GEBRAUCHSANWEISUNG

HINWEISE VOR DEM EINSATZ:

- Entfernen Sie am Gerät den Schutzfilm.
- Vor der Erstanwendung müssen die Einzelteile, die mit Nahrungsmitteln in Kontakt geraten, so wie im Absatz Reinigung beschrieben, gereinigt werden.

- Manche Teile des Bügeleisens wurden leicht eingefettet, weshalb das Bügeleisen bei der Erstanwendung ein bisschen dampfen kann. Nach kurzer Zeit wird dies aufhören.

GEBRAUCH:

- Vor Anschluss das Kabel völlig ausrollen.
- Legen Sie die Platten.
- Fetten Sie die Backflächen leicht mit etwas Butter ein.
- Schließen Sie das Gerät an das Stromnetz an.
- Die rote Betriebs-Kontrollleuchte leuchtet auf. Diese Kontrollleuchte bleibt eingeschaltet, solange sich das Gerät am Stromnetz angeschlossen befindet.
- Die grüne Aufheiz-Kontrollleuchte leuchtet auf, wenn die geeignete Temperatur erreicht ist.
- Bereiten Sie die Zutaten für das Sandwich vor, während sich das Gerät aufheizt.
- Öffnen Sie den Sandwichtoaster.
- Legen Sie die Sandwichs auf die untere Backfläche.
- Schließen Sie den Sandwichtoaster, indem Sie die obere Backfläche auf das Brot senken, bis das Schnapps Schloss einrastet. Öffnen Sie nach einigen Minuten den Sandwichtoaster, um nachzusehen, ob die Sandwichs getoastet sind.
- Während der Benutzung des Gerätes schaltet sich die Kontrollleuchte automatisch ein und aus. Dadurch wird der Betrieb der Heizelemente angezeigt, die das Gerät auf die gewünschte Temperatur anheizen.
- Wenn die Lebensmittel nach Ihrem Geschmack zubereitet sind, mit Hilfe einer Holzspatel oder einem ähnlichen hitzebeständigen Küchenutensil vom Gerät entfernen. Verwenden Sie keine Utensilien, die die Antihafbeschichtung beschädigen können.

NACH DEM GEBRAUCH DES GERÄTES:

- Ziehen Sie den Netzstecker.
- Reinigen Sie das Gerät.

KABELFACH

- Dieses Gerät ist mit einem Fach für das Stromnetzkabel ausgestattet, das sich an der Unterseite befindet .

TRANSPORTGRIFF

- Dieses Gerät ist mit einem Griff zum einfachen Transport ausgestattet.

AUSTAUSCHBAREN PLATTEN

- Dieses Gerät hat Platten für Waffeln, Paninis und Sandwich.
- So ändern Sie die Taste drücken und ziehen-las. (H)
- Um zu ersetzen, geben Sie die ersten Platten des Inneren des Produkts gefolgt
- die Außenbetätigungstaste wieder ändern.

REINIGUNG

- Ziehen Sie den Stecker heraus und lassen Sie das Gerät abkühlen, bevor Sie mit der Reinigung beginnen.
- Reinigen Sie die elektrische Einheit und den Netzstecker mit einem feuchten Tuch und trocknen Sie sie danach ab. NIEMALS IN WASSER ODER EINE ANDERE FLÜSSIGKEIT EINTAUCHTEN.
- Reinigen Sie das Gerät mit einem feuchten Tuch, auf das Sie einige Tropfen Reinigungsmittel geben und trocknen Sie es danach ab.
- Verwenden Sie zur Reinigung des Apparates weder Lösungsmittel noch Scheuermittel oder Produkte mit einem sauren oder basischen pH-Wert wie Lauge.
- Das Gerät nicht in Wasser oder andere Flüssigkeiten tauchen und nicht unter den Wasserhahn halten.
- Es wird empfohlen, Speisereste regelmäßig vom Gerät zu entfernen.

Italiano

Tostiera

Miami Premium

DESCRIZIONE

- A Piastra di riscaldamento
- B Maniglia superiore
- C Maniglia inferiore
- D Spia rossa indicante acceso
- E Spia verde indicante riscaldamento
- F Alloggiamento cavo
- G Piastre
- H Piastre cambiamento di spinta

PRECAUZIONI D'USO:

- Prima di ogni utilizzo, svolgere completamente il cavo dell'apparecchio.
- Non muovere l'apparecchio durante l'uso
- Utilizzare il manico/ci per sollevare o trasportare l'apparecchio.
- Per conservare in buono stato il trattamento antiaderente, non utilizzare utensili metallici o appuntiti.
- Staccare la spina dalla presa di corrente quando l'apparecchio non è in uso e prima di compiere qualsiasi operazione di pulizia.
- Questo apparecchio è destinato unicamente all'uso domestico, non professionale o industriale.
- Tenere fuori della portata di bambini e/o persone disabili.
- Non riporre l'apparecchio se è ancora caldo.
- Usare sempre l'apparecchio sotto sorveglianza.

MODALITÀ D'USO

PRIMA DELL'USO:

- Rimuovere la pellicola protettiva dell'apparecchio.
- Prima di usare l'apparecchio per la prima volta, si consiglia di pulire tutte le parti a contatto con gli alimenti, come indicato nella sezione dedicata alla pulizia.
- Alcune parti dell'apparecchio sono state legger-

mente lubrificate pertanto potrebbe uscire del fumo quando si connette l'apparecchio per la prima volta. Dopo un certo tempo il fumo cessa di uscire

USO:

- Srotolare completamente il cavo prima di attaccare la spina.
- Posizionare le piastre.
- Lubrificare leggermente le piastre con un poco di burro.
- Collegare l'apparecchio alla rete elettrica.
- Si illuminerà la spia rossa indicando che l'apparecchio è acceso. Questa spia rimane accesa per tutto il tempo che l'apparecchio si trova collegato alla rete elettrica.
- La spia verde, che indica che l'apparecchio è caldo, si illuminerà quando verrà raggiunta la temperatura adeguata.
- Preparare gli ingredienti da inserire nel panino mentre l'apparecchio si sta riscaldando.
- Aprire la tostiera.
- Appoggiare i panini sulla piastra inferiore.
- Chiudere la tostiera abbassando la piastra superiore sul pane, fino a chiudere entrambe le piastre con la levetta di chiusura. Dopo alcuni minuti aprire la tostiera per vedere se i panini sono pronti.
- Durante l'utilizzo dell'apparecchio, la spia luminosa verde si accenderà e spegnerà automaticamente, indicando in questo modo il funzionamento degli elementi riscaldanti per mantenere la temperatura desiderata.
- Quando l'alimento è al gusto, ritirarlo dall'apparecchio con l'aiuto di una spatola di legno o di un utensile simile resistente al calore. Non usare utensili che possano danneggiare il rivestimento antiaderente.

DOPO L'USO DELL'APPARECCHIO:

- Staccare l'apparecchio dalla rete.
- Pulire l'apparecchio.

ALLOGGIAMENTO CAVO

- Questo apparecchio dispone di un alloggio per il cavo di connessione alla rete elettrica situato nella parte inferiore.

MANIGLIA/E DI TRASPORTO

- Questo apparecchio dispone di una maniglia nella parte superiore per rendere agevole e comodo il trasporto.

PIASTRE INTERCAMBIABILI

- Questo dispositivo è dotato di piastre per cialde, panini e sandwich.
- Per modificare le premere il pulsante e tirare-las. (H)
- Per sostituire, immettere i primi piatti dell'interno del prodotto seguito
- il pulsante di azionamento fuori di nuovo cambiare.

PULIZIA

- Disinserire la spina dell'apparecchio dalla rete elettrica ed aspettare che si raffreddi prima di eseguirne la pulizia.
- Pulire l'unità elettrica e il connettore di rete con un panno umido e poi asciugarli. **NON IMMERGERLI MAI IN ACQUA O IN QUALUNQUE ALTRO LIQUIDO.**
- Pulire il gruppo elettrico con un panno umido, ed asciugarlo.
- Per la pulizia, non usare solventi o prodotti con pH acido o basico, come la candeggina, oppure prodotti abrasivi.
- Non immergere l'apparecchio in acqua o altri liquidi e non metterlo sotto il rubinetto.
- Si raccomanda di pulire l'apparecchio periodicamente e di rimuovere tutti i residui di cibo.

Português

Sanduicheira

Miami Premium

DESCRIÇÃO

- A Placa de aquecimento
- B Asa superior
- C Asa inferior
- D Luz-piloto vermelha de acendimento
- E Luz-piloto verde de aquecimento
- F Compartimento do cabo
- G Placas
- H Alterar placas de pressão

UTILIZAÇÃO E CUIDADOS:

- Antes de cada utilização, desenrolar completamente o cabo de alimentação do aparelho.
- Não mover o aparelho enquanto estiver em funcionamento.
- Usar a(s) asa(s) para pegar ou transportar o aparelho.
- Para manter o tratamento anti-aderente em bom estado, não utilizar utensílios metálicos ou objectos de corte em cima do mesmo.
- Desligar o aparelho da rede eléctrica quando não estiver a ser utilizado e antes de iniciar qualquer operação de limpeza.
- Este aparelho está projectado unicamente para utilização doméstica, não para utilização profissional ou industrial.
- Guardar este aparelho fora do alcance de crianças e/ou pessoas incapacitadas.
- Não guardar o aparelho se ainda estiver quente.
- Nunca deixar o aparelho sem vigilância.

MODO DE EMPREGO

NOTAS PRÉVIAS À UTILIZAÇÃO:

- Retirar a película protectora do aparelho.
- Antes de usar o produto pela primeira vez, limpe as partes em contacto com os alimentos tal como se descreve no capítulo de limpeza.
- Aquando da primeira utilização, o aparelho poderá libertar fumos devido ao facto de algumas partes do aparelho terem sido levemente lubrificadas. Pouco tempo depois o fumo desaparecerá.

UTILIZAÇÃO:

- Desenrolar completamente o cabo antes de o ligar à tomada.
- Coloque as placas.
- Lubrifique ligeiramente as placas com um pouco de manteiga.
- Ligar o aparelho à rede eléctrica.
- A luz-piloto vermelha de acendimento iluminar-se-á. Esta luz-piloto permanecerá acesa enquanto o aparelho estiver ligado à rede.
- A luz-piloto verde de aquecimento iluminar-se-á quando a temperatura adequada tiver sido alcançada.
- Prepare os ingredientes que irá colocar na sanduíche enquanto o aparelho está a aquecer.
- Abra a sanduicheira.
- Coloque as sanduíches na placa inferior.
- Feche a sanduicheira baixando a placa superior sobre o pão, até que a lingueta de fecho feche as placas.
- Após alguns minutos abrir a sanduicheira para ver se as sanduíches estão tostadas.
- Durante o uso do aparelho, o piloto luminoso verde ligar-se-á e desligar-se-á de forma automática, indicando deste modo o funcionamento dos elementos de aquecimento para manter a temperatura pretendida.
- Quando o alimento estiver a seu gosto, retire-o do aparelho com a ajuda de uma espátula de madeira ou de outro objecto semelhante, resistente ao calor. Não use utensílios que possam danificar o revestimento anti-aderente.

UMA VEZ TERMINADA A UTILIZAÇÃO DO APARELHO:

- Desligar o aparelho da rede eléctrica.
- Limpar o aparelho.

COMPARTIMENTO DO CABO

- Este aparelho dispõe de um alojamento para o cabo de ligação à corrente, situado na parte inferior.

ASA DE TRANSPORTE

- Este aparelho dispõe de uma asa na sua parte superior para o transporte ser fácil e cómodo.

PLACAS INTERCAMBIÁVEIS

- Este dispositivo tem placas para waffles, paninis e sanduíches.
- Para alterá-los, pressione o botão e puxe-las. (H)

- Para substituir, digite as primeiras placas do interior do produto seguido
- o botão de accionamento do lado de fora novamente mudar.

LIMPEZA

- Desligar o aparelho da rede eléctrica e deixá-lo arrefecer antes de iniciar qualquer operação de limpeza.
- Limpar o aparelho e o cabo eléctrico com um pano húmido e secá-los de seguida. **NUNCA SUBMERGIR O APARELHO OU O CABO ELÉCTRICO EM ÁGUA OU EM QUALQUER OUTRO LÍQUIDO.**
- Limpar o aparelho com um pano húmido com algumas gotas de detergente e secá-lo de seguida.
- Não utilizar solventes, produtos com um factor pH ácido ou básico como a lixívia nem produtos abrasivos para a limpeza do aparelho.
- Não submergir o aparelho em água ou em qualquer outro líquido nem o coloque debaixo da torneira.
- Recomenda-se limpar o aparelho regularmente e retirar todos os restos de alimentos.

Català

Sandvitxera

Miami Premium

DESCRIPCIÓ

- A Placa escalfadora
- B Nansa superior
- C Nansa inferior
- D Indicador lluminós vermell d'engegada
- E Indicador lluminós verd d'escalfament
- F Allotjament per al cable
- G Plaques
- H Pulsador cambi plaques

UTILITZACIÓ I CURA:

- Abans de cada ús, desenrotlleu completament el cable d'alimentació de l'aparell.
- No moveu l'aparell mentre està en ús.
- Utilitzeu les nanses de l'aparell per sostenir-lo o desplaçar-lo.
- Per conservar el tractament antiadherent en bon estat, no utilitzeu sobre l'aparell utensilis metàl·lics o punxants.
- Desendolleu l'aparell de la xarxa quan no l'utilitzeu i abans de netejar-lo.
- Aquest aparell està pensat exclusivament per a ús domèstic, no professional o industrial.
- Deseu aquest aparell fora de l'abast dels nens i/o persones discapacitades.
- No deseu l'aparell si encara està calent.

INSTRUCCIONS D'ÚS

NOTES PRÈVIES A L'ÚS:

- Retireu el film protector de l'aparell.
- Abans d'usar el producte per primer cop, netegeu les parts en contacte amb aliments tal com es descriu a l'apartat de neteja.
- Algunes parts de l'aparell han estat lleugerament greixades, en conseqüència en posar en marxa l'aparell per primera vegada pot desprendre un lleuger fum. Al cap de poc temps aquest fum cessarà.

ÚS:

- Desenrotlleu completament el cable abans d'endollar-lo.
- Col·locar les plaques.

- Greixeu lleugerament les plaques amb una mica de mantega.
- Connecteu l'aparell a la xarxa elèctrica.
- L'indicador vermell d'engegada s'il·luminarà. Aquest indicador es manté encès mentre l'aparell està connectat a la xarxa.
- L'indicador verd d'escalfament s'il·luminarà quan s'hagi arribat a la temperatura adequada.
- Prepareu els ingredients que posareu al sandvitx mentre l'aparell s'està escalfant.
- Obriu la sandvitxera.
- Col·loqueu els sandvitxos a la placa inferior.
- Tanqueu la sandvitxera abaixant la placa superior a sobre del pa fins que la llengüeta de tancament segelli les plaques. Al cap d'uns minuts, obriu la sandvitxera per veure si els sandvitxos estan torrats.
- Durant l'ús de l'aparell, l'indicador lluminós verd es connectarà i desconnectarà de manera automàtica, indicant així el funcionament dels elements calefactors per a mantenir la temperatura desitjada.
- Quan els aliments s'hagin cuït al vostre gust, retireu-los de l'aparell amb l'ajuda d'una espàtula de fusta o altres estris similars resistents a la calor. No feu servir estris que puguin fer malbé el recobriments antiadherent.

UN COP FINALITZAT L'ÚS DE L'APARELL:

- Desendolleu l'aparell de la xarxa elèctrica.
- Netegeu l'aparell.

COMPARTIMENT DEL CABLE

- Aquest aparell disposa d'un allotjament per al cable de connexió a la xarxa que es troba situat a la part posterior.

NANSA/ES DE TRANSPORT:

- Quan està tancat, aquest aparell disposa d'una nansa a la part superior per fer-ne fàcil i còmode el transport.

PLAQUES INTERCANVIABLES

- Aquest aparell disposa de plaques per gofres, paninis i sandvitx.
- Per canviar premi el botó i traieu-les. (H)
- Per tornar a col·locar, introduïu les plaques primer de la part interior del producte seguit
- de la part exterior accionant de nou el botó de canvi.

NETEJA

- Desendolleu l'aparell de la xarxa i deixeu-lo refredar abans de dur a terme qualsevol operació de neteja.
- Netegeu el conjunt elèctric i el connector de xarxa amb un drap humit i assequeu-lo després. **NO ELS SUBMERGIU MAI EN AIGUA O QUALSEVOL ALTRE LÍQUID.**
- Netegeu l'aparell amb un drap humit impregnat amb unes gotes de detergent i després eixugueu-lo.
- Per netejar l'aparell, no utilitzeu dissolvents ni productes amb un factor pH àcid o bàsic, com el lleixiu, ni productes abrasius.
- No submergeu l'aparell en aigua ni en cap altre líquid, ni el poseu sota l'aixeta.
- Es recomana netejar l'aparell regularment i retirar-ne les restes d'aliments.

Nederlands

Croque-Machine

Miami Premium

BESCHRIJVING

- A Bakplaat
- B Bovenste handvat
- C Onderste handvat
- D Rood aan/uit controlelampje
- E Groen opwarmingscontrolelampje
- F Snoervak
- G Platen
- H Endre push-plater

GEBRUIK EN ONDERHOUD:

- Vóór het gebruik, het stroomsnoer van het apparaat volledig afrollen.
- Het apparaat niet bewegen terwijl het werkt.
- Gebruik de handvaten voor het vastpakken of vervoeren van het apparaat.
- Gebruik geen metalen of scherp bestek om de aanbaklaag niet te beschadigen.
- De stekker van het apparaat uittrekken als het niet gebruikt wordt en alvorens over te gaan tot het reinigen, tot enige regelingen.
- Dit apparaat is bedoeld voor huishoudelijk gebruik, niet voor professioneel of industrieel gebruik.
- Dit apparaat opbergen buiten het bereik van kinderen en/of gehandicapten.
- Het apparaat niet opbergen als het nog warm is.
- Het apparaat altijd onder toezicht gebruiken.

GEBRUIKSAANWIJZING

ALVORENS HET GEBRUIK:

- Trek de beschermende film van het apparaat.
- Voor het eerste gebruik dient U alle delen van het apparaat die met voedingsmiddelen in aanraking kunnen komen, schoon te maken, zoals aangegeven bij de paragraaf Schoonmaken.
- Enkele delen van het apparaat zijn licht gesmeerd, waardoor het apparaat bij het eerste gebruik enigszins kan roken. Na korte tijd stopt dit vanzelf.

GEBRUIK:

- Het snoer helemaal afrollen alvorens de stekker in het stopcontact te steken.
- Plasser platene.
- Vet de platen met een beetje boter in.
- Zorg dat de elektriciteitsaansluiting stevig aangesloten is in het apparaat.
- Het rode aan/uit controlelampje licht op. Dit lampje blijft branden zolang de stekker van het apparaat is ingestoken.
- Het groene opwarmingslampje licht op wanneer de gewenste temperatuur bereikt is.
- Terwijl het apparaat opwarmt, maakt u de ingrediënten klaar die u op de sandwich wilt leggen.
- Open de croque-machine.
- Leg de sandwiches op de onderste plaat.
- Duw de bovense plaat omlaag tot het vergrendelingslipje vastklikt en sluit de croque-machine. Na enkele minuten opent u de croque-machine om te zien of de sandwiches getoast zijn.
- Tijdens het gebruik zal het waarschuwinglampje automatisch aan en uit gaan, wat aangeeft dat de verwarmingselementen de juiste temperatuur behouden
- Als het gerecht naar wens bereid is, haalt u het van het apparaat met behulp van een houten of vergelijkbare hittebestendige spatel.
- Gebruik geen bestek waarmee de aanbaklaag kan beschadigen.

NA GEBRUIK VAN HET APPARAAT:

- Haal de stekker uit het stopcontact.
- Reinig het apparaat.

SNOERVAK

- Dit apparaat beschikt over een vak om de stroomkabel op te bergen, aan de onderkant van het apparaat.

HANDVAT(EN) VOOR VERPLAATSEN

- Dit apparaat beschikt over een handvat aan de bovenzijde om het transport gemakkelijk en comfortabel te maken.

UTSKIFTBARE PLATER

- Denne enheten har plater for vafler, panini og sandwich.
- For å endre dem trykk på knappen og trekk-las. (H)
- Å erstatte, skriv inn de første platene av innsiden av produktet fulgt
- utsiden aktiviseringsknappen igjen endres.

REINIGING

- Trek de stekker van het apparaat uit en laat het afkoelen alvorens het te reinigen.
- Maak het elektrische gedeelte en het koppelstuk eerst schoon met een vochtige doek en laat deze daarna goed drogen. **DE DELEN NOOIT IN WATER OF EEN ANDERE VLOEISTOF ONDERDOMPELEN.**
- Maak het apparaat schoon met een vochtige doek met een paar druppels afwasmiddel en maak het apparaat daarna goed droog.
- Gebruik geen oplosmiddelen of producten met een zure of basisch ph, zoals bleekwater, noch schuurmiddelen, om het apparaat schoon te maken.
- Dompel het apparaat niet onder in water of een andere vloeistof en houd het niet onder de kraan.
- Het is raadzaam om het apparaat geregeld schoon te maken en om alle voedselresten te verwijderen.

Polski

Tostownica

Miami Premium

OPIS

- A Płyta grzewcza
- B Górny uchwyt
- C Dolny uchwyt
- D Lampka kontrolna włączenie
- E Lampka kontrolna nagrzewanie
- F Osadzenie kabla
- G Talerze
- H Zmiana płyty Push

UŻYWANIE I KONSERWACJA:

- Przed każdym użyciem, rozwinąć całkowicie kabel zasilania urządzenia.
- Nie ruszać urządzenia w czasie jego działania.
- Używać uchwytów do podnoszenia i przemieszczania urządzenia.
- Aby zachować właściwości patelni zapobiegające przywieraniu, nie używać do jej mycia środków żrących ani czyszcików metalowych.
- Wyłączać urządzenie z prądu, jeśli nie jest ono używane i przed przystąpieniem do jakiegokolwiek czyszczenia.
- Urządzenie to zaprojektowane zostało wyłącznie do użytku domowego, a nie do użytku profesjonalnego czy przemysłowego.
- Przechowywać to urządzenie w miejscu niedostępnym dla dzieci i/lub osób niepełnosprawnych.
- Nie umieszczać żelazka w pudełku, szafie etc. jeśli jest gorące.
- Nie pozostawiać włączonego urządzenia bez nadzoru.

INSTRUKCJA OBSŁUGI

UWAGI PRZED PIERWSZYM UŻYCIEM:

- Usunąć folię ochronną z urządzenia.
- Przed pierwszym użyciem należy umyć wszystkie części urządzenia, które mogą mieć kontakt z pokarmami, postępując zgodnie z instrukcją.
- Niektóre części żelazka zostały delikatnie

natłuszczone i dlatego w czasie pierwszego włączenia może wydobywać się z niego para. Po krótkim czasie para powinna zniknąć.

UŻYCIEM:

- Należy rozwinąć kabel całkowicie przed podłączeniem urządzenia.
- Umieścić płyt.
- Natłuścić płytki cienką warstwą masła.
- Podłączyć urządzenie do prądu.
- Czerwona lampka kontrolna zapali się. Informuje ona o tym, że urządzenie jest podłączone do prądu.
- Zielona lampka kontrolna zaświeci się, aby poinformować, że urządzenie osiągnęło wybraną temperaturę.
- Należy przygotować produkty na sandwich podczas gdy urządzenie się nagrzewa.
- Otworzyć urządzenie.
- Położyć kanapki na dolnej płycie.
- Zamknąć tostownicę, aż górna płyta całkowicie będzie dotykała chleba. Zamknąć na klamrę. Po upływie kilku minut otworzyć tostownicę i sprawdzić czy kanapki są dostatecznie przyrumienione.
- W trakcie pracy urządzenia zielona lampka kontrolna włącza się i wyłącza automatycznie, wskazując funkcjonowanie elementów grzewczych utrzymujących żądaną temperaturę.
- Gdy produkt osiągnie pożądaną kolor, należy zdjąć go delikatnie z płyty przy pomocy drewnianej szpatułki lub podobnej, która będzie odporna na wysokie temperatury. Nie należy używać przedmiotów, które mogłyby uszkodzić nieprzywieralną warstwę.

POZAKOŃCZENIU UŻYWANIA URZĄDZENIA:

- Wyłączyć urządzenie z sieci elektrycznej.
- Wyłączyć urządzenie z sieci .

OSADZENIE KABLA

- Urządzenie posiada specjalne miejsce do związania kabla sieciowego w dolnej części.

UCHWYTY DO PRZENOSZENIA

- Urządzenie dysponuje uchwytem w górnej części, umożliwiającym jego łatwe i wygodne przenoszenie.

PŁYTKI WYMIENNE

- To urządzenie ma płyty na gofry, kanapki i kanapki.

- Aby zmienić je wcisnąć przycisk i wyciągnąć-LAS. (H)
- Aby wymienić, wprowadź pierwsze płyty z wnętrza produktu, a następnie
- ponownie przycisk uruchamiający poza zmienić.

CZYSZCZENIE

- Odłączyć urządzenie z sieci i pozostawić aż do ochłodzenia przed przystąpieniem do jakiegokolwiek czyszczenia.
- Czyścić zespół elektryczny i wtyczkę wilgotną ściereczką i po czym zaraz wysuszyć. **NIE ZANURZAĆ NIGDY W WODZIE ANI W INNEJ CIECZY.**
- Czyścić urządzenie wilgotną szmatką zmoczoną kilkoma kroplami płynu i następnie osuszyć.
- Nie używać do czyszczenia urządzenia rozpuszczalników, ni produktów z czynnikiem PH takich jak chlor, ani innych środków żrących.
- Nie zanurzać urządzenia w wodzie ni innej cieczy, nie wkładać pod kran.
- Zaleca się regularne czyszczenie urządzenia i usuwanie z niego pozostałości produktów żywnościowych.

Ελληνικά

Σαντουίσιέρα

Miami Premium

ΠΕΡΙΓΡΑΦΗ

- A Θερμαινόμενη πλάκα
- B Άνω λαβή
- C Κάτω λαβή
- D Κόκκινη φωτάκι ενεργοποίησης
- E Πράσινη φωτάκι θέρμανσης
- F Θέση καλωδίου
- G Κάτω λαβή
- H Μην αγγίζετε την πρίζα σύνδεσης

ΧΡΗΣΗ ΚΑΙ ΠΡΟΣΟΧΗ:

- Πριν από κάθε χρήση, ξετυλίξτε εντελώς το καλώδιο τροφοδοσίας της συσκευής.
- Μην κουνάτε και την συσκευή ενώ είναι σε λειτουργία.
- Κάντε χρήση της/των λαβής/λαβών για να πιάνετε, ή μεταφέρετε την συσκευή.
- Για να διατηρηθεί σε καλή κατάσταση η αντικολλητική επικάλυψη, μην χρησιμοποιείτε, ούτε μεταλλικά, ούτε αιχμηρά μαγειρικά σκεύη.
- Αποσυνδέστε την συσκευή από το ρεύμα, όταν δεν την χρησιμοποιείτε και πριν από την πραγματοποίηση οποιασδήποτε ενέργειας καθαρισμού.
- Αυτή η συσκευή έχει σχεδιαστεί μόνο για οικιακή χρήση και όχι για επαγγελματική ή βιομηχανική.
- Κρατήστε αυτήν την συσκευή μακριά από τα παιδιά και/ή από άτομα με ειδικές ανάγκες.
- Να μην φυλάτε την συσκευή, εάν είναι ακόμα ζεστή.
- Η συσκευή να χρησιμοποιείται πάντα υπό επίβλεψη.

ΟΔΗΓΙΕΣ ΧΡΗΣΗΣ

ΣΗΜΕΙΩΣΕΙΣ ΠΡΙΝ ΤΗΝ ΧΡΗΣΗ:

- Βγάλτε την προστατευτική ταινία της συσκευής.
- Πριν χρησιμοποιήσετε το προϊόν για πρώτη φορά, καθαρίστε τα τμήματα που έρχονται σε επαφή με τρόφιμα όπως ακριβώς περιγράφετε στο παράρτημα Καθαρισμού.
- Ορισμένα εξαρτήματα της συσκευής έχουν λιπανθεί ελαφρώς και ως εκ τούτου, όταν μπει σε λειτουργία η συσκευή για πρώτη φορά, ίσως

απελευθερωθεί λίγος καπνός. Μετά από λίγο αυτός ο καπνός θα σταματήσει.

ΧΡΗΣΗ:

- Ξετυλίξτε τελείως το καλώδιο, πριν να βάλετε την σαντουισιέρα στην πρίζα. Γρασάρετε ελαφρώς τις πλάκες με λίγο βούτυρο.
- Πρίζα σύνδεσης.
- Συνδέστε την συσκευή στο ηλεκτρικό κύκλωμα.
- Ανάβει η κόκκινη ενδεικτική λυχνία ενεργοποίησης. Ενώ η συσκευή είναι συνδεδεμένη στο ηλεκτρικό δίκτυο, το λαμπτάκι αυτό μένει αναμμένο.
- Η πράσινη ενδεικτική λυχνία θέρμανσης ανάβει όταν έχει φτάσει στην κατάλληλη θερμοκρασία .
- Ετοιμάζετε τα συστατικά που θα βάλετε στο σάντουιτς, ενώ η συσκευή θερμαίνεται.
- Ανοίξτε την σαντουισιέρα.
- Βάλτε τα σάντουιτς στην κάτω πλάκα.
- Κλείστε την σαντουισιέρα κατεβάζοντας την άνω πλάκα πάνω στο ψωμί μέχρι που η προεξοχή κλεισίματος να κλείνει τις πλάκες. Αφού περάσουν λίγα λεπτά, ανοίξτε την σαντουισιέρα για να δείτε αν τα σάντουιτς έχουν ψηθεί.
- Κατά την χρήση της συσκευής, η ενδεικτική λυχνία θα συνδέεται και αποσυνδέεται αυτομάτως, δείχνοντας με τον τρόπο αυτό, την λειτουργία των θερμαινόμενων στοιχείων, για την διατήρηση της επιθυμητής θερμοκρασίας.
- Όταν η τροφή είναι όπως θέλετε ψημένη, βγάλτε την από την συσκευή με την βοήθεια μιας ξύλινης σπάτουλας, ή με κάτι παρόμοιο που να είναι ανθεκτικό στην ζέστη. Μην χρησιμοποιείτε εργαλεία που ίσως να κάνουν ζημιά στην αντικολλητική επένδυση.

ΜΟΛΙΣ ΣΤΑΜΑΤΗΣΕΤΕ ΝΑ ΧΡΗΣΙΜΟΠΟΙΕΙΤΕ ΤΗΝ ΣΥΣΚΕΥΗ:

- Βγάλτε την σαντουισιέρα από την πρίζα λήψης ρεύματος.
- Καθαρίστε την συσκευή.

ΘΕΣΗ ΚΑΛΩΔΙΟΥ

- Αυτή η συσκευή διαθέτει μια υποδοχή για το καλώδιο σύνδεσης με το ρεύμα, που βρίσκεται στο κάτω του μέρος.

ΛΑΒΗ ΜΕΤΑΦΟΡΑΣ

- Η συσκευή διαθέτει μια λαβή στο άνω της μέρος, για να γίνεται ευκολότερη και πιο άνετη η μεταφορά της.

ΘΕΡΜΑΙΝΟΜΕΝΗ ΠΛΑΚΑ

- Διαβάστε προσεκτικά αυτό το φυλλάδιο οδηγιών πριν θέσετε σε λειτουργία τη
- συσκευή και φυλάξτε το για μελλοντικές αναφορές. Πριν χρησιμοποιήσετε το προϊόν
- για πρώτη φορά, καθαρίστε τα τμήματα που έρχονται σε επαφή με τρόφιμα όπως
- ακριβώς περιγράφετε στο παράρτημα Καθαρισμού.

ΚΑΘΑΡΙΣΜΟΣ

- Αποσυνδέστε την συσκευή από το ηλεκτρικό κύκλωμα και αφήστε την να κρυώσει πριν ξεκινήσετε οποιαδήποτε ενέργεια καθαρισμού.
- Καθαρίζετε την ηλεκτρική διάταξη και το βύσμα λήψης ρεύματος με ένα μουσκεμένο πανάκι και μετά να τα στεγνώνετε. **ΠΟΤΕ ΝΑ ΜΗΝ ΤΑ ΒΥΘΙΖΕΤΕ ΣΤΟ ΝΕΡΟ Η ΣΕ ΟΠΟΙΟΔΗΠΟΤΕ ΑΛΛΟ ΥΓΡΟ.**
- Καθαρίστε τη συσκευή με υγρό πανί εμποτισμένο με λίγες σταγόνες απορρυπαντικού και ύστερα στεγνώστε τη.
- Μη χρησιμοποιείτε διαλυτικά ή προϊόντα με όξινο ή βασικό pH όπως η αλισίβα ή προϊόντα λείανσης για τον καθαρισμό της συσκευής.
- Μη βυθίζετε τη συσκευή σε νερό ή άλλο υγρό, και μην την τοποθετείτε κάτω από τη βρύση.
- Συνιστάται ο τακτικός καθαρισμός της συσκευής και η απομάκρυνση όλων των τροφικών υπολειμμάτων.

Русский

Сэндвич-тостер

Miami Premium

ОПИСАНИЕ

- A Нагревательная пластина
- B Верхняя ручка
- C Нижняя ручка
- D Красный световой индикатор включения
- E Зеленый световой индикатор нагрева
- F Отсек для смотки шнура
- G Верхняя ручка
- H Не закручивайте шнур электропитания вокруг прибора

РЕКОМЕНДАЦИИ ПО БЕЗОПАСНОСТИ ДЛЯ ЖИЗНИ И ЗДОРОВЬЯ:

- Перед подключением убедитесь, что шнур электропитания полностью расправлен.
- Используйте ручку/и для транспортировки и перемещения прибора.
- Используйте ручки для транспортировки и перемещения прибора.
- Для сохранения и поддержания в хорошем состоянии антипригарного покрытия, не используйте металлические и острые приспособления, которые могут повредить покрытие прибора.
- Отключите фритюрницу из розетки. Дождитесь, пока она полностью остынет перед тем, как приступать к чистке.
- Данный прибор предназначен исключительно для домашнего использования. Не разрешается использовать миксер в промышленных или коммерческих целях.
- Храните прибор в местах, недоступных для детей и / или недееспособных лиц.
- Перед тем, как убрать прибор на хранение, необходимо дать ему остыть.
- Не оставляйте прибор без присмотра.

ИНСТРУКЦИЯ ПО ЭКСПЛУАТАЦИИ

ПЕРЕД ПЕРВЫМ ИСПОЛЬЗОВАНИЕМ:

- Удалите защитную упаковку прибора.
- Перед первым использованием тщательно промойте все детали, которые находятся в непосредственном контакте с пищей, как

описано в разделе Чистка и уход.

- некоторые части прибора могут быть слегка смазаны. Вследствие этого, во время первого применения прибора может появиться небольшой дым. После некоторого времени, дым прекратится.

ЭКСПЛУАТАЦИЯ:

- Полностью размотайте шнур электропитания.
- Не закручивайте.
- Смажьте пластины небольшим количеством сливочного масла.
- Подключите прибор к электрической сети.
- Загорится красный световой индикатор. Данный индикатор горит, когда прибор подключен к электрической сети.
- После того как прибор нагреется до необходимой температуры, загорится зеленый световой индикатор.
- Во время нагрева прибора подготовьте продукты для сэндвича.
- Откройте сэндвич-тостер.
- Поместите сэндвичи на нижнюю пластину.
- Опустите верхнюю пластину на хлеб и закройте обе пластины сэндвич-тостера с помощью защелки.
- Через несколько минут снова откройте прибор, чтобы проверить, что сэндвичи поджарились.
- Во время использования прибора световой индикатор включается и выключается автоматически, что указывает на работу нагревательных элементов для поддержания необходимой температуры.
- Когда сэндвич будет готов, снимите его с помощью деревянной лопаточки или другого прибора, устойчивого к высоким температурам. Не используйте приборы, которые могут поцарапать антипригарное покрытие.

ПОСЛЕ КАЖДОГО ИСПОЛЬЗОВАНИЯ:

- Отключите прибор из сети электропитания.
- Вымойте гриль.

ОТСЕК ДЛЯ СМОТКИ ШНУРА

- В тостере предусмотрено отделение для встроенного сетевого шнура, расположенное в его нижней части.

РУЧКА/И ДЛЯ ТРАНСПОРТИРОВКИ

- Для удобства и легкости транспортировки

аппарат оснащен ручкой, которая находится в его нижней передней части.

С ПИЩЕЙ, КАК ОПИСАНО В РАЗДЕЛЕ

- Перед тем как пользоваться прибором, внимательно прочтите
- данную инструкцию и сохраняйте ее в течение всего срока жизни
- прибора. Перед первым использованием тщательно промойте
- все детали, которые находятся в непосредственном контакте

ЧИСТКА И УХОД

- Выключите прибор из розетки и дождитесь, пока он полностью остынет, прежде чем приступить к чистке.
- Для очистки электрического блока и сетевого разъема прибора протрите их влажной тряпочкой и тщательно просушите. НИКОГДА НЕ ПОГРУЖАЙТЕ ИХ В ВОДУ ИЛИ В КАКУЮ-ЛИБО ДРУГУЮ ЖИДКОСТЬ.
- Протрите корпус прибора влажной тряпочкой с небольшим количеством моющего средства и затем тщательно просушите.
- Не используйте растворители, окисляющие, хлорные или абразивные вещества для чистки прибора.
- Ни в коем случае не погружайте прибор в воду или другую жидкость, не помещайте его под кран с водой.
- Рекомендуется регулярно очищать прибор и тщательно удалять все остатки пищи.

Română

Sandwich maker

Miami Premium

DESCRIEREA

- A Placă de încălzire
- B Mâner superior
- C Mâner inferior
- D Beculeț roșu de aprindere
- E Beculeț verde de încălzire
- F Compartiment cablu
- G Placă de încălzire
- H Nu mișcați aparatul în timpul utilizării

UTILIZARE ȘI ÎNGRIJIRE:

- Înaintea fiecărei utilizări, desfășurați în mod complet cablul electric al aparatului.
- Nu mișcați aparatul în timpul utilizării.
- Utilizați mânerul/ele pentru a ridica sau transporta aparatul.
- Pentru a conserva suprafața antiadezivă, nu folosiți pe aceasta ustensile metalice sau ascuțite.
- Deconectați aparatul de la rețeaua electrică atunci când nu-l mai folosiți și înainte de a efectua orice operațiune de curățare.
- Acest aparat este destinat exclusiv uzului domestic și nu celui profesional sau industrial.
- Nu lăsați acest aparat la îndemâna copiilor și/ sau persoanelor handicapate.
- Nu puneți la loc aparatul dacă încă este cald.
- Utilizați întotdeauna aparatul cu atenție.

MOD DE UTILIZARE

OBSERVAȚII ÎNAINTE DE UTILIZARE:

- Scoateți pelicula protectoare a aparatului.
- Înainte de prima utilizare a produsului, se vor curăța părțile care intră în contact cu alimentele conform instrucțiunilor din secțiunea privind curățarea.
- Unele piese ale aparatului au fost lubrificate ușor. În consecință, puteți observa puțin fum la prima utilizare a aparatului. După o perioadă scurtă de timp, fumul va dispărea.

UTILIZARE:

- Desfășurați complet cablul înainte de a porni

aparatul.

- Timpul utilizării.
- Ungeți ușor plăcile cu puțin unt.
- Conectați aparatul la rețeaua electrică.
- Beculețul roșu de aprindere se luminează. Acest becuț rămâne aprins în timp ce aparatul este conectat la rețea.
- Beculețul verde de încălzire se luminează atunci când a fost atinsă temperatura adecvată.
- Pregătiți ingredientele care vor fi puse în sandwich maker în timp ce aparatul se încălzește.
- Deschideți sandwich maker-ul.
- Puneți sanvișurile în placa inferioară.
- Închideți sandwich maker-ul coborând placa superioară de pe pâine până când limba de închidere sigilează plăcile. După ce au trecut câteva minute, deschideți sandwich maker-ul pentru a vedea dacă sanvișurile sunt prăjite.
- În timpul utilizării aparatului, becuțul se va aprinde și stinge în mod automat, indicând în acest mod funcționarea elementelor de încălzire pentru menținerea temperaturii dorite.
- Când alimentul este pregătit după gustul dumneavoastră, scoateți-l din aparat cu ajutorul unei spatule de lemn sau a unei ustensile asemănătoare, rezistente la căldură. A nu se utiliza ustensile care pot dăuna învelișului antiaderent.

ODATĂ ÎNCHEIATĂ UTILIZAREA APARATULUI:

- Deconectați aparatul de la rețeaua electrică.
- Curățați aparatul.

COMPARTIMENT CABLU

- Acest aparat dispune de un locaș pentru cablul de conexiune la rețea situat în partea sa inferioară.

MÂNER/E DE TRANSPORT

- Acest aparat dispune de un mâner pe partea sa superioară pentru un transport ușor și comod.

PLĂCI INTERSCHIMBABLE

- Acest aparat are plăcuțe pentru vafe, panini și sandwich.
- Pentru a schimba-le apăsați butonul și trageți-las. (H)
- Pentru a înlocui, introduceți primele plăci din interiorul produsului, urmată
- butonul de acționare afara schimba din nou.

CURĂȚIREA

- Scoateți aparatul din priză și lăsați-l să se răcească înainte de a iniția orice operațiune de curățare.
- Curățați partea electrică cu o cârpă umedă și după aceea uscați-o. **NU LE SCUFUNDAȚI NICIODATĂ ÎN APĂ SAU ÎN ORICE ALT LICHID.**
- Curățați aparatul cu un prosop umed impregnat cu câteva picături de detergent și apoi ștergeți-l.
- Nu utilizați dizolvanți, produse cu un factor pH acid sau bazic precum leșia, sau produse abrazive pentru a curăța aparatul.
- Nu cufundați aparatul în apă sau alt lichid și nu-l puneți sub jet de apă.
- Se recomandă curățarea periodică a aparatului și eliminarea tuturor resturilor de alimente.

Български

Уред за сандвичи

Miami Premium

ОСНОВНИ ЧАСТИ

- A Затопляща плоча
- B Горна дръжка
- C Долна дръжка
- D Червен светлинен бутон за включено
- E Зелен светлинен бутон за затопляне
- F Място за съхранение на кабела
- G Горна дръжка
- H Не движете уреда когато работи

ИЗПОЛЗВАНЕ И ПОДДРЪЖКА:

- Преди употреба развийте напълно хранящия кабел на уреда.
- Не движете уреда когато работи.
- Използвайте дръжката/дръжките за захващане или пренос на уреда.
- За да може незалепащата повърхност да се съхрани в добро състояние, не използвайте метални или остри прибори.
- Изключете уреда от хранящата мрежа, когато не го използвате и преди да го почиствате.
- Този уред е предназначен единствено за битови нужди, не за професионална нито промишлена употреба.
- Съхранявайте уреда далеч от деца и/или инвалиди.
- Не прибирайте уреда, ако все още е топъл.
- Използвайте винаги уреда под наблюдение.

НАЧИН НА УПОТРЕБА ПРЕДИ УПОТРЕБА НА УРЕДА:

- Махнете защитният найлон от уреда.
- Преди да използвате ел. уреда за първи път, почистете всички части, които са в контакт с хранителните продукти, следвайки упътванията от раздел "Почистване".
- Някои части на уреда са леко смазани и затова е възможно уредът слабо да дими когато се включи за пръв път. Скоро след това, димът ще изчезне.

УПОТРЕБА:

- Преди употреба развийте напълно хранящия кабел на уреда.
- Уреда когато.
- Нанесете малко масло върху плочите.
- Включете уреда в електрическата мрежа.
- Червеният светлинен бутон за включено ще светне. Този бутон свети докато уреда е свързан в ел. мрежата.
- Зеленият светлинен бутон за затопляне ще светне когато уреда достигне до подходящата температура.
- Подгответе продуктите, които желаете да сложите в сандвича, докато уреда се затопля.
- Отворете уреда за сандвичи.
- Поставете сандвичите на долната плоча.
- Затворете уреда за сандвичи като сведете горната плоча към хляба, докато езичето за затваряне свърже плочите. След като изминат няколко минути, отворете уреда за сандвичи за да проверите дали сандвичите са припечени.
- По време на употребата на уреда, светлинния бутон ще се включва и изключва автоматично, показвайки по този начин функционирането на затоплящите елементи за поддържане на желаната температура.
- Когато продукта е изпечен както на вас Ви харесва, го отстранете от уреда с помощта на дървена шпатулка или подобен инструмент устойчив на топлината. Не използвайте прибори, които могат да наранят незалепащото покритие.

СЛЕД УПОТРЕБА НА УРЕДА:

- Изключете го от хранящата мрежа.
- Почистете уреда.

МЯСТО ЗА СЪХРАНЕНИЕ НА КАБЕЛА

- Този електроуред разполага с място за съхранение на ел. кабела, което се намира в долната част на уреда.

ДРЪЖКА/ДРЪЖКИ ЗА ПРЕНОС

- Този уред е снабден с една дръжка в горната си част за лесно и удобно пренасяне.

СХРАНИТЕЛНИТЕ ПРОДУКТИ, СЛЕДВАЙКИ УПЪТВАНИЯТА

- Прочетете внимателно тази брошура преди да пуснете
- уреда в действие и я запазете за по-нататъшни справки.

- Неспазването на инструкциите може да доведе до злополука. Преди да използвате ел.
- уреда за първи път, почистете всички части, които са в контакт

ПОЧИСТВАНЕ

- Изключете уреда от захранващата мрежа и го оставете да се охлади преди да започнете да го почиствате.
- Почистете ел.комплекта и ел.конектора с влажна кърпа и след това подсушете.
НИКОГА НЕ ГИ ПОТАПЯЙТЕ ВЪВ ВОДА НИТО В КАКВАТО И Е БИЛА ДРУГА ТЕЧНОСТ.
- Почистете уреда с влажна кърпа, напоена с няколко капки миеш препарат и после го подсушете.
- За почистването му не използвайте разтворители и препарати с киселинен или основен рН фактор, като белина и абразивни продукти.
- Не потапяйте уреда във вода или друга течност, нито го поставяйте под крана на чешмата.
- Препоръчително е да почиствате ел. уреда редовно и да отстранявате остатъците от храна.

- افضل الجهاز من التيار واتركه يبرد قبل الشروع في أي عملية تنظيف.
- تنظيف مجموعة القطع الكهربائية وجزء الوصل بالتيار بقطعة قماش رطبة وتجفيفها بعد ذلك.
- عدم تغطيسها في الماء أو في أي سائل آخر.
- يجب غسل الجهاز بقطعة قماش ناعمة ومبللة مع نقطتين من المنظف السائل وتجفيفه بعد ذلك.
- يمنع استخدام أي نوع من أنواع المذيبات ولا أي منتج يحتوي على العنصر hp الحمضي أو القاعدي مثل محلول القلووي أو أي منتجات حاكة أو كاشطة لغسل الجهاز.
- لا تغطس الجهاز في الماء أو أي سائل آخر ولا تضعه تحت ماء الصنبور.
- ينصح بتنظيف الجهاز بصفة مستمرة و إزالة كل بقايا الأغذية.

جهاز السندويش Miami Premium

المواصفات:

- A لوح تسخين
- B مقبض علوي
- C مقبض سفلي
- D ضوء التشغيل، أحمر
- E ضوء التسخين، أخضر
- F خانة حفظ السلك

الاستعمال والاعتناء:

- تخلص كابل التيار الكهربائي قبل كل استعمال.
- تجنب تحريك ونقل الجهاز وهو في حالة اشتغال.
- استعمال المقابض للإمساك أو لنقل الجهاز.
- للمحافظة على المادة المضادة للالتصاق، لا تستعمل أدوات معدنية أو حادة.
- لا بد من فصل الجهاز من الكهرباء عند عدم استعمال الجهاز وقبل القيام بأي عملية من عمليات التنظيف.
- هذا الجهاز مصمم للاستعمال المنزلي فقط وليس للاستعمال الحرفي أو الصناعي.
- لا يترك هذا الجهاز في متناول الأطفال أو أشخاصاً معاقين.
- لا تحفظ الجهاز مادام سخناً.
- استعمال الجهاز تحت المراقبة دائماً.

طريقة الاستخدام

ملاحظات قبل الاستعمال:

- أزل الغشاء الحامي للجهاز.
- قبل استعمال الجهاز لأول مرة، يجب تنظيف قطع الجهاز التي تلمس الأغذية حسب الطريقة المذكورة في فصل التنظيف.

الاستعمال:

- خلع الكابل قبل استعماله.
- قم بتزيت الأواح بشكل خفيف باستعمال القليل من الزبدة.
- يجب توصيل الجهاز بالتيار الكهربائي.
- سوف يتم تشغيل الضوء الأحمر. يبقى هذا الضوء مشتعلاً عند وصل الجهاز بالتيار الكهربائي.
- سوف يشتعل الضوء الأخضر عند وصول حرارة الجهاز إلى الدرجة المطلوبة.
- جهز المواد التي ستستعملها في السندويش بينما يتم تسخين الجهاز.
- افتح جهاز تحضير السندويش.
- ضع السندويش على اللوحة السفلية.
- اغلق جهاز تحضير السندويش بإنزالي اللوح العلوي على الخبز حتى يغلق لسبب الإغلاق كلاً للوحين. بعد مرور عدة دقائق افتح جهاز تحضير السندويش للحصول على سندويش محمص.
- سوف يشتعل و يُطفئ المُرشح الضوئي بشكل أوتوماتيكي أثناء عمل الجهاز. مشيراً بهذا إلى عمل الأجزاء الحرارية للحفاظ على الحرارة المناسبة.
- عندما يدرك الغذاء الحالة المطلوبة من الطبخ، اخرجه من الجهاز عن طريق ملقحة من الخشب أو آلة موازية لتحمل الحرارة العالية. لا تستعمل أدوات قد تلتف المادة المغطاة المضادة للالتصاق.

عند الانتهاء من استعمال الجهاز:

- افصل الجهاز من التيار الكهربائي.
- نظف الجهاز.

خانة حفظ السلك

- يمتلك هذا الجهاز خانة لسلك الوصل الكهربائي في جزئه السفلي.

مقبض / مقابض النقل:

- يحتوي الجهاز على مقبض في جزئه العلوي لتسهيل عملية نقله

التنظيف

Español

GARANTÍA Y ASISTENCIA TÉCNICA

Este producto goza del reconocimiento y protección de la garantía legal de conformidad con la legislación vigente. Para hacer valer sus derechos o intereses debe acudir a cualquiera de nuestros servicios de asistencia técnica oficiales.

Podrá encontrar el más cercano accediendo al siguiente enlace web: <http://taurus-home.com/>

También puede solicitar información relacionada poniéndose en contacto con nosotros por el teléfono que aparece al final de este manual.

Puede descargar este manual de instrucciones y sus actualizaciones en <http://taurus-home.com>

Català

GARANTIA I ASSISTÈNCIA TÈCNICA

Aquest producte gaudeix del reconeixement i protecció de la garantia legal de conformitat amb la legislació vigent. Per fer valer els seus drets o interessos ha d'acudir a qualsevol dels nostres serveis d'assistència tècnica oficials.

Podrà trobar el més proper accedint al següent enllaç web: <http://taurus-home.com/>

També pot demanar informació relacionada posant-se en contacte amb nosaltres al telèfon que apareix al final d'aquest manual.

Podeu descarregar aquest manual d'instruccions i les seves actualitzacions a <http://taurus-home.com>

English

WARRANTY AND TECHNICAL ASSISTANCE

This product enjoys the recognition and protection of the legal guarantee in accordance with current legislation. To enforce your rights or interests you must go to any of our official technical assistance services.

You can find the closest one by accessing the following web link: <http://taurus-home.com/>

You can also request related information by contacting us.

You can download this instruction manual and its updates at <http://taurus-home.com/>

Français

GARANTIE ET ASSISTANCE TECHNIQUE

Ce produit est reconnu et protégé par la garantie établie conformément à la législation en vigueur. Pour faire valoir vos droits ou intérêts, vous devrez vous adresser à l'un de nos services d'assistance technique agréés.

Pour savoir lequel est le plus proche, vous pouvez accéder au lien suivant : <http://taurus-home.com/>

Vous pouvez aussi nous contacter pour toute information.

Vous pouvez télécharger ce manuel d'instructions et ses mises à jour sur <http://taurus-home.com/>

Deutsch

GARANTIE UND TECHNISCHER SERVICE

Dieses Produkt ist von der gesetzlichen Garantie gemäss der geltenden Gesetzgebung geschützt. Um Ihre Rechte und Interessen geltend zu machen, müssen Sie eines unserer offiziellen Servicezentren aufsuchen.

Über folgenden Link finden Sie ein Servicezentrum in Ihrer Nähe: <http://taurus-home.com/>

Sie können auch Informationen anfordern, indem Sie sich mit uns in Verbindung setzen.

Sie können dieses Benutzerhandbuch und seine Aktualisierungen unter <http://taurus-home.com/>

Italiano

GARAZIA E ASSISTENZA TECNICA

Questo prodotto possiede il riconoscimento e la protezione della garanzia legale di conformità con la legislazione vigente. Per far valere i suoi diritti o interessi, dovrà rivolgersi a uno qualsiasi dei nostri servizi ufficiali di assistenza tecnica.

Può trovare il più vicino cliccando sul seguente link: <http://taurus-home.com/>

Inoltre, può richiedere informazioni mettendosi in contatto con noi.

Può scaricare questo manuale di istruzioni e i suoi aggiornamenti da <http://taurus-home.com/>

Português

GARANTIA E ASSISTÊNCIA TÉCNICA

Este produto goza do reconhecimento e proteção da garantia legal em conformidade com a legislação em vigor. Para fazer valer os seus direitos ou interesses, deve recorrer sempre aos nossos serviços oficiais de assistência técnica.

Poderá encontrar o mais próximo de si através do seguinte website: <http://taurus-home.com/>
Também pode solicitar informações relacionadas, pondo-se em contacto conosco.

Pode fazer o download deste manual de instruções e suas atualizações em <http://taurus-home.com/>

Nederlands

GARANTIE EN TECHNISCHE ONDERSTEUNING

Dit product valt onder de legale garantievoorzieningen zoals bepaald in de actuele wetgeving. Om een beroep te doen op uw rechten of aanspraken kunt u contact opnemen met onze officiële technische service.

U kunt de dichtstbijzijnde technische service vinden op de website: <http://taurus-home.com/>

Voor verdere informatie kunt u ook contact met ons opnemen.

U kunt deze gebruiksaanwijzing en eventuele actualiseringen ervan downloaden via <http://taurus-home.com/>

Polski

GWARANCJA I SERWIS TECHNICZNY

Ten produkt jest uznawany i chroniony prawną gwarancją zgodnie z obowiązującymi przepisami. W celu wyegzekwowania swoich praw lub interesów, należy udać się do dowolnego z naszych oficjalnych usług pomocy technicznej.

Najbliższy punkt można znaleźć, korzystając z poniższego linku: <http://taurus-home.com/>

Można również poprosić o informacje, kontaktując się z nami.

Można też pobrać niniejszą instrukcję obsługi i jej aktualizacje na <http://taurus-home.com/>

Ελληνικά

ΕΓΓΥΗΣΗ ΚΑΙ ΤΕΧΝΙΚΗ ΥΠΟΣΤΗΡΙΞΗ

Το παρόν προϊόν αναγνωρίζεται και προστατεύεται από τη νόμιμη εγγύηση συμμόρφωσης προς την ισχύουσα νομοθεσία. Για να διεκδικήσετε τα δικαιώματά ή συμφέροντά σας πρέπει να απευθυνθείτε σε οποιοδήποτε από τα επίσημα γραφεία μας τεχνικής υποστήριξης.

Για να βρείτε το πιο κοντινό σε εσάς, ανατρέξτε στην ιστοσελίδα: <http://taurus-home.com/>

Μπορείτε επίσης να ζητήσετε πληροφορίες, επικοινωνώντας μαζί μας.

Μπορείτε να «κατεβάσετε» από το διαδίκτυο το παρόν εγχειρίδιο οδηγιών και τις σχετικές ενημερώσεις του στο <http://taurus-home.com/>

Русский

ГАРАНТИЯ И ТЕХНИЧЕСКАЯ ПОДДЕРЖКА

Этот продукт защищен юридической гарантией в соответствии с действующим законодательством. Чтобы обеспечить соблюдение ваших прав или интересов, вы должны обратиться в любую из наших официальных служб по технической поддержке клиентов.

Вы можете найти ближайшие из центров, пройдя по следующей веб-ссылке: <http://taurus-home.com/>

Вы также можете запросить соответствующую информацию, связавшись с нами (см. последнюю страницу руководства).

Вы можете скачать это руководство и обновления к нему по адресу <http://taurus-home.com/>

Română

GARANȚIE ȘI ASISTENȚĂ TEHNICĂ

Acest produs beneficiază de recunoașterea și protecția garanției legale în conformitate cu legislația în vigoare. Pentru a vă exercita drepturile sau interesele, trebuie să vă adresați unuia dintre serviciile noastre oficiale de asistență tehnică.

Puteți găsi cel mai apropiat serviciu de asistență tehnică accesând următorul link web: <http://taurus-home.com/>

De asemenea, puteți solicita informații conexe, contactând-ne (consultați ultima pagină a manualului). Puteți descărca acest manual de instrucțiuni și actualizările sale la <http://taurus-home.com/>

Български ГАРАНЦИЯ И ТЕХНИЧЕСКА ПОМОЩ

Настоящият продукт има законна гаранция, в съответствие с действащото законодателство. За да упражните правата си на потребител следва да се насочите към някой от нашите оторизирани сервиси.

Най-близкия до Вас сервиз можете да откриете на следния линк: <http://taurus-home.com/>

Също така, можете да потърсите информация, свързвайки се с нас (вижте на последната страница на наръчника).

Наръчника с указания и неговите осъвременявания можете да свалите на следния <http://taurus-home.com/>

العربية

الضمان والمساعدة التقنية

يحظى هذا المنتج بالاعتراف والحماية من الضمان القانوني وفقاً للتشريعات النافذة. لطلب حقوقك أو مصالحك يجب عليك مراجعة أي

مركز من مراكزنا لخدمات المساعدة التقنية الرسمية.

يمكنك العثور على الأقرب عن طريق الدخول إلى رابط

الموقع التالي:

<http://taurus-home.com> (حسب العلامة التجارية)

كما يمكنك طلب المعلومات ذات الصلة عن طريق الاتصال بنا عبر الهاتف.

ويمكنك تحميل دليل التعليمات هذا وتحديثاته على الموقع

<http://taurus-home.com>

COUNTRY	ADDRESS	PHONE
Algeria	Zone d'Activite, N° 62, Constantine	213770777756
Argentina	Av. del Libertador 1298,(B1638BEY), Vicente López (Pcia. Buenos Aires)	541153685223
Belgium	Mariëndonkstraat 5, 5154 EG, Elshout	31620401500
Benin	359 Av. Steinmetz, 1930, Cotonou	0299-21313798
Bulgaria	265,Okolovrasten Pat, Mladost 4, 1766, Sofia	35929211120 / 35929211193
Burkina Faso	Avenue Bassawarga, 01 BP915, Ouagadougou	226 25301038
Congo (Republic of)	98 Blvd General Charles de Gaulle, Pointe Noire	242066776656
Cyprus	20, Bethlehem Str. / P.O.Box 20430, 2033, Strovolos	35722711300
Czech Republic	Milady Horakove 357/4, 568 02, Svitavy	420 461 540 130
Democratic Republic of the Congo	AV. Pont Canale N° 3440, Kinshasa	00243-991223232
Equatorial Guinea	SN Av Patricio Lumumba y C/ Jesus B, Bata	00240 333 082958 / 00240 333 082453
Equatorial Guinea	Calle de las Naciones Unidas, PO box 762, Malabo	240333082958 / 240333082453
España	Avda Barcelona, S/N, 25790 Oliana (Lleida) atencioncliente@taurus.es	902 118 050
Ethiopia	Lideta Sub City Kebele 10 H.NO 124, Addis Ababa	+251 11 5518300
France	Za les bas musats 18, 89100, Malay-le-Grand	03 86 83 90 90
Gabon	BP 574, Port-Gentil Centre-ville	24101552689 / 24101560698
Ghana	Ederick Place, Accra-Ghana	302682448 / 302682404

Gibraltar	11 Horse Barrack Lane, 54000, Gibraltar	00350 200 75397 / 00350 200 41023
Greece	Sapfous 7-9, 10553, Athens	+30 21 0373 7000
Guinea	BP 206, GN, Conakry	(224) 622204545
Hong Kong	Unit H,13/F., World Tech Centre, Hong kong	(852) 2448 0116 / 9197 3519
Hungary	Késmárk utca 11-13, 1158, Budapest	+36 1 370 4519
India	C-175, Sector-63, Noida, Gautam Budh Nagar - 201301, Delhi	(+91) 120 4016200
Ivory Coast	01 Rue Des Carrossiers-Zone 3, B.P 3747, Abidjan 01 (RCI)	22521251820 / 225 21 353494
Jordan	28 Basman St Down town, Amman	+962 6 46 222 68
Kuwait	P.O. BOX 3379 hawally, 32034, Hawally	+965 2200 1010
Lebanon	Damascus Highway; Sciale Building, Jamhour	9615922963
Luxembourg	Mariëndonkstraat 5, 5154 EG, Elshout	31620401500
Mali	BP E2900, Dravela Bolibana	223227216 / 223227259
Marruecos	Big distribution society 4 Rue 13 Lot. Smara Oulfa, Casablanca	(+212) 522 89 40 21
Mauritania	134 Avenue Gamal Abdener llot D, Nouakchott	2225254469 / 2225251258
Mexico	Rosas Moreno N° 4-203 Colonia de San Rafael C.P. 06470 – Delegación Cuauhtémoc, Ciudad de México	(+52) 55 55468162
Montenegro	Rastovac bb, 81400, Niksic	+382 40 217 055
Netherlands	Mariëndonkstraat 5, 5154 EG, Elshout	31620401500
Nigeria	8, Isaac; John Str,G.R.A Ikeja Lagos	23408023360099
Paraguay	Denis Roa 155 c/ Guido Spano, Asunción	21665100
Peru	Calle los Negocios 428, Surquillo, Lima	(511) 421 6047
Portugal	Avenida Rainha D. Amélia, nº12-B, 1600-677, Lisboa	+351 210966324
Romania	Dudesti Pantelimon 23, 410554, Bucharest	031.805.49.58
Serbia	Rastovac bb, 81400, Niksic	+382 40 217 055
Slovakia	Milady Horakove 357/4, 568 02, Svitavy	420 461 540 130
Southafrica	Unit 25 & 26, San Croy Office Park, Die Agora Road, Croydon, Kempton Park, 1619, Johannesburg	(+27) 011 392 5652
Tunisia	2, Rue de Turquie, Tunis	21671333066
Ukraine	Block 6, Ap Housing Estate Topol-2, B, 49000, Dnepropetrovsk	380563704161 / 380563704161
United Arab Emirates	P.O.BOX 8543, Dubai	14506246200
Uruguay	Luis Alberto de Herrera 3468, 11600, Montevideo	598 2209 28 00
Vietnam	Lot 7 Ind. Zone for, Ha Noi	84437658111 / 84437658110

taurus

Avda. Barcelona, s/n
25790 Oliana
Spain

Rev. 05/11/2020