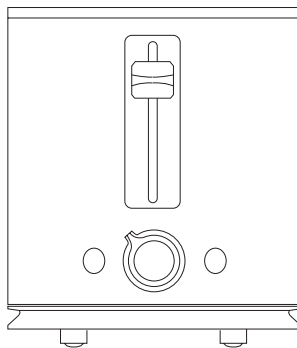
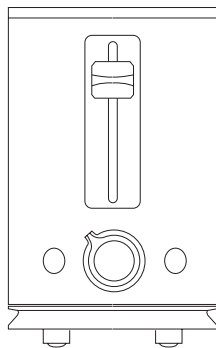
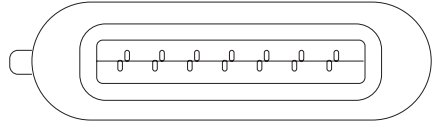
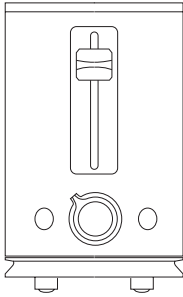


**MYTOAST LEGEND**  
**MYTOAST DUPLO LEGEND**  
**MYTOAST II LEGEND**

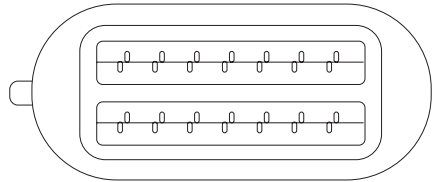
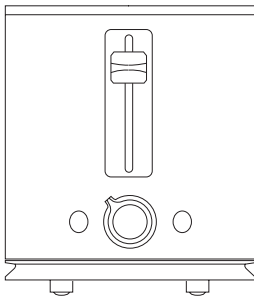


**ES.** Instrucciones de uso  
**EN.** Instructions for use  
**FR.** Mode d'emploi  
**PT.** Instruções de uso  
**IT.** Istruzioni per l'uso  
**CA.** Instruccions d'ús  
**DE.** Gebrauchsanleitun  
**NL.** Gebruiksaanwijzing  
**RO.** Instrucțiuni de utilizare  
**PL.** Instrukcja obsługi

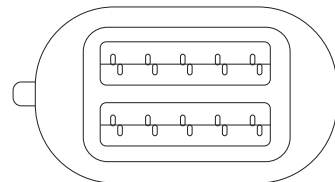
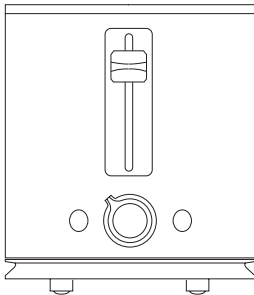
**BG.** Инструкция за употреба  
**EL.** Οδηγίες χρήσης  
**RU.** Инструкция по применению  
**DA.** Brugsanvisning  
**NO.** Instruksjoner for bruk  
**SV.** Användningsinstruktioner  
**FI.** Käyttöohjeet  
**TR.** Kullanım için talimatlar  
**HE.** הוראות לשימוש  
**AR.** تعليمات الاستخدام



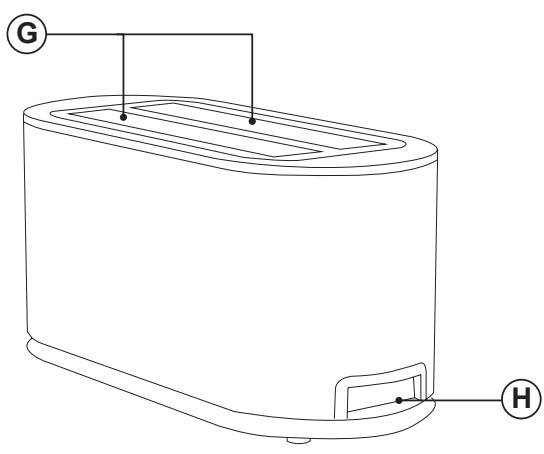
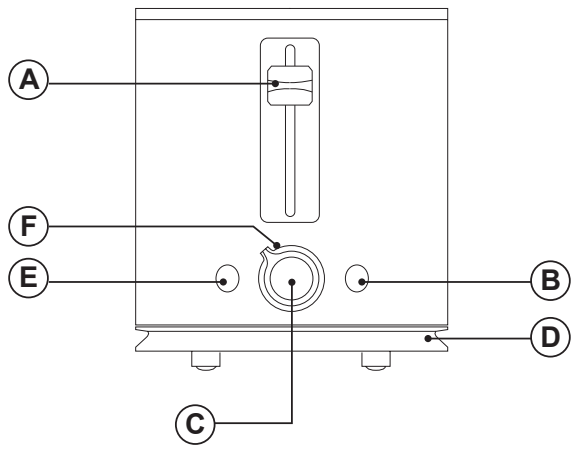
MYTOAST LEGEND



MYTOAST DUPLO LEGEND



MYTOAST II LEGEND



**TOSTADORA**  
**MYTOAST LEGEND**  
**MYTOAST DUPLO LEGEND**  
**MYTOAST II LEGEND**

## DESCRIPCIÓN

- A Palanca de carga
- B Botón de descongelación
- C Botón Cancelar
- D Alojamiento del cable de alimentación
- E Botón de recalentamiento
- F Selector
- G Ranuras tostadora
- H Bandeja recogemigas

## USO Y CUIDADOS:

- Extienda completamente el cable de alimentación del aparato antes de cada uso.
- No utilice el aparato si la bandeja no está bien colocada debajo de la resistencia.
- No mueva el aparato mientras esté en uso.
- No voltee el aparato mientras esté en uso o conectado a la red eléctrica.
- Desconecte el aparato de la red eléctrica cuando no lo utilice y antes de emprender cualquier tarea de limpieza.
- Guarde este aparato fuera del alcance de los niños y/o personas con discapacidad física, sensorial o mental reducida o con falta de experiencia y conocimientos.
- No guarde el aparato en posición vertical.
- No deje nunca el aparato conectado y desatendido si no está en uso. Así ahorrará energía y prolongará la vida útil del aparato.
- No guarde el aparato si aún está caliente.
- Mantenga el aparato en buen estado. Compruebe que las piezas móviles no estén desalineadas o atascadas y asegúrese de que no haya piezas rotas o anomalías que puedan impedir el correcto funcionamiento del aparato.
- **PRECAUCIÓN:** El usuario no puede dormir cuando el aparato está en uso; existe riesgo de lesiones.

## INSTRUCCIONES DE USO

### ANTES DE USAR:

- Asegúrese de que se ha retirado todo el embalaje del producto.
- Antes de utilizar este producto por primera vez, es aconsejable probarlo sin pan.

- Lea atentamente el folleto "Consejos y advertencias de seguridad" antes de utilizarlo por primera vez.
- Algunas piezas del aparato han sido ligeramente engrasadas. En consecuencia, la primera vez que se utilice el aparato puede detectarse un ligero humo. Al cabo de poco tiempo, este humo desaparecerá.

### USO:

- Extienda completamente el cable de alimentación antes de enchufarlo.
- Conecte el aparato a la red eléctrica.
- Utilice el botón selector para alcanzar el nivel de tostado deseado.
- Introduzca las rebanadas de pan en la tostadora, empujando la palanca de carga que fija la rejilla en su sitio.
- La rebanada/rebanadas se centrarán automáticamente para un tostado uniforme.
- El tiempo de tostado depende del tipo de pan (congelado, seco o fresco) y de su grosor.
- El aparato dispone de una función de elevación adicional que permite una extracción más cómoda de las tostadas. Para ello, mueva la palanca de carga hacia arriba.
- Para quitar la tostada o darle la vuelta, no utilice objetos metálicos.
- Para minimizar la generación de acrilamida durante el proceso de tostado, evite que el pan tostado adquiera un color marrón oscuro.

### FUNCIÓN DE CANCELACIÓN:

- La función de cancelación permite interrumpir el uso del aparato. Para ello, pulse el botón "Cancelar".

### FUNCIÓN DE RECALENTAMIENTO:

- La función recalentar sirve para recalentar pan previamente tostado. Para ello, coloque la tostada en la tostadora, mueva la palanca de carga hacia abajo y pulse el botón de función correspondiente.

### FUNCIÓN DE DESCONGELACIÓN:

- La función de descongelación sirve para descongelar rebanadas de pan. Para ello, coloque la rebanada de pan congelada en la tostadora, mueva la palanca de carga hacia abajo y pulse el botón de función correspondiente.

### CUANDO HAYA TERMINADO DE UTILIZAR EL APARATO:

- Desenchufe el aparato de la red eléctrica.
- Vuelva a colocar el cable de alimentación en su alojamiento.
- Deje enfriar.

- Limpie el aparato.

### **ALOJAMIENTO DEL CABLE DE ALIMENTACIÓN**

- Este aparato dispone de un alojamiento para el cable de alimentación situado en su parte inferior.

## **LIMPIEZA**

- Desconecte el aparato de la red eléctrica y deje que se enfríe antes de emprender cualquier tarea de limpieza.
- Limpie el equipo con un paño húmedo con unas gotas de detergente líquido y séquelo.
- No utilice disolventes, ni productos con pH ácido o básico como lejía, ni productos abrasivos, para limpiar el aparato.
- No sumerja nunca el aparato en agua ni en ningún otro líquido, ni lo coloque bajo el grifo.
- Es aconsejable limpiar el aparato con regularidad y eliminar los restos de comida.
- Si el aparato no está en buenas condiciones de limpieza, su superficie puede degradarse y afectar inexorablemente a la duración de la vida útil del aparato, pudiendo llegar a ser inseguro su uso.

### **BANDEJA RECOGEMIGAS:**

- Este aparato dispone de una bandeja que permite recoger las migas de pan dentro del aparato.
- Retire la bandeja del aparato.
- Vierta el contenido de la bandeja.
- Sacuda suavemente el aparato para eliminar cualquier resto de migas de pan del interior del aparato.
- Vuelva a colocar la bandeja en el interior del aparato.

**TOASTER****MYTOAST LEGEND****MYTOAST DUPLO LEGEND****MYTOAST II LEGEND****DESCRIPTION**

- A Loading lever
- B Defrost button
- C Cancel button
- D Supply cord housing
- E Reheat button
- F Selector Knob
- G Toaster Slots
- H Crumb tray

**USE AND CARE:**

- Fully extend the appliance's supply cord before each use.
- Do not use the appliance if the tray is not properly fitted underneath the heating element.
- Do not move the appliance while in use.
- Do not turn the appliance over while it is in use or connected to the mains.
- Disconnect the appliance from the mains when not in use and before undertaking any cleaning task.
- Store this appliance out of reach of children and/or persons with physical, sensory or reduced mental or lack of experience and knowledge.
- Do not store the appliance in a vertical position.
- Never leave the appliance connected and unattended if is not in use. This saves energy and prolongs the life of the appliance.
- Do not store the appliance if it is still hot.
- Keep the appliance in good condition. Check that the moving parts are not misaligned or jammed and make sure there are no broken parts or anomalies that may prevent the appliance from operating correctly.
- CAUTION: User can't sleep when appliance is under use; there is a risk of injuries.

**INSTRUCTIONS FOR USE****BEFORE USE:**

- Make sure that all product's packaging has been removed.
- Before using this product for the first time, it is advisable to test it without bread.

- Please read carefully the "Safety advice and warnings" booklet before first use
- Some parts of the appliance have been lightly greased. Consequently, the first time the appliance is used a light smoke may be detected. After a short time, this smoke will disappear.

**USE:**

- Extend the supply cord completely before plugging it in.
- Connect the appliance to the mains.
- Use the selector knob to reach the desired toasting level.
- Put the slices of bread into the toaster, pushing the loading lever that holds the grille in place.
- The slice/slices will be automatically centered for a uniform toasting.
- The toasting time depends on the type of bread (frozen, dry or fresh) and on its thickness.
- The appliance has an extra lift function which allows a more comfortable extraction of the toast. To do this, move the loading lever upwards.
- To remove the toast or turn it round, do not use metal objects.
- In order to minimize the generation of acrylamide during the toasting process, avoid reaching dark brown colours on the toasted bread.

**CANCEL FUNCTION:**

- The cancel function allows the interruption of the use of the appliance. To do this, press the "Cancel" button.

**REHEAT FUNCTION:**

- The reheat function is for reheating previously toasted bread. To do this, place the toast into the toaster, move the loading lever down and press the corresponding function button.

**DEFROST FUNCTION:**

- The defrost function is for defrosting slices of bread. To do this, place the frozen slice of bread in the toaster, move the loading lever down and press the corresponding function button.

**ONCE YOU HAVE FINISHED USING THE APPLIANCE:**

- Unplug the appliance from the mains.
- Put the supply cord back in the supply cord housing.
- Allow to cool.
- Clean the appliance.

**SUPPLY CORD HOUSING**

- This appliance has a supply cord housing situated on its underside.

## **CLEANING**

- Disconnect the appliance from the mains and allow it to cool before undertaking any cleaning task.
- Clean the equipment with a damp cloth with a few drops of washing-up liquid and then dry.
- Do not use solvents, or products with an acid or base pH such as bleach, or abrasive products, for cleaning the appliance.
- Never submerge the appliance in water or any other liquid or place it under running water.
- It is advisable to clean the appliance regularly and remove any food remains.
- If the appliance is not in good condition of cleanliness, its surface may degrade and inexorably affect the duration of the appliance's useful life and could become unsafe to use.

### **CRUMB TRAY:**

- This appliance has a tray which allows the crumbs to be caught inside the appliance.
- Remove the appliance's tray.
- Pour away the contents of the tray.
- Gently shake the appliance to remove any other remaining crumbs from inside the appliance.
- Replace the tray inside the appliance.

**GRILLE-PAIN**  
**MYTOAST LEGEND**  
**MYTOAST DUPLO LEGEND**  
**MYTOAST II LEGEND**

## DESCRIPTION

- A Levier de chargement
- B Bouton de dégivrage
- C Bouton d'annulation
- D Boîtier du cordon d'alimentation
- E Bouton de réchauffage
- F Sélecteur
- G Machines à sous pour grille-pain
- H Plateau ramasse-miettes

## UTILISATION ET ENTRETIEN :

- Déployez complètement le cordon d'alimentation de l'appareil avant chaque utilisation.
- N'utilisez pas l'appareil si le plateau n'est pas correctement placé sous l'élément chauffant.
- Ne pas déplacer l'appareil en cours d'utilisation.
- Ne pas retourner l'appareil lorsqu'il est en cours d'utilisation ou branché sur le secteur.
- Débranchez l'appareil lorsqu'il n'est pas utilisé et avant d'entreprendre toute opération de nettoyage.
- Conservez cet appareil hors de portée des enfants et/ou des personnes souffrant de déficiences physiques, sensorielles ou mentales ou d'un manque d'expérience et de connaissances.
- Ne pas stocker l'appareil en position verticale.
- Ne laissez jamais l'appareil branché sans surveillance s'il n'est pas utilisé. Cela permet d'économiser de l'énergie et de prolonger la durée de vie de l'appareil.
- Ne rangez pas l'appareil s'il est encore chaud.
- Maintenez l'appareil en bon état. Vérifiez que les pièces mobiles ne sont pas mal alignées ou bloquées et qu'il n'y a pas de pièces cassées ou d'anomalies qui pourraient empêcher l'appareil de fonctionner correctement.
- ATTENTION : L'utilisateur ne peut pas dormir lorsque l'appareil est en cours d'utilisation ; il y a un risque de blessures.

## MODE D'EMPLOI

### AVANT L'UTILISATION :

- Assurez-vous que tous les emballages des produits ont été retirés.

- Avant d'utiliser ce produit pour la première fois, il est conseillé de le tester sans pain.
- Veuillez lire attentivement le livret "Conseils de sécurité et avertissements" avant la première utilisation.
- Certaines parties de l'appareil ont été légèrement graissées. Par conséquent, lors de la première utilisation de l'appareil, une légère fumée peut être détectée. Au bout d'un certain temps, cette fumée disparaît.

### UTILISER :

- Rallongez complètement le cordon d'alimentation avant de le brancher.
- Branchez l'appareil sur le réseau électrique.
- Utilisez le bouton de sélection pour atteindre le niveau de grillage souhaité.
- Placez les tranches de pain dans le grille-pain en poussant le levier de chargement qui maintient la grille en place.
- Les tranches sont automatiquement centrées pour un grillage uniforme.
- Le temps de grillage dépend du type de pain (congelé, sec ou frais) et de son épaisseur.
- L'appareil est doté d'une fonction de levage supplémentaire qui permet une extraction plus confortable des toasts. Pour ce faire, déplacez le levier de chargement vers le haut.
- Pour retirer le toast ou le retourner, n'utilisez pas d'objets métalliques.
- Afin de minimiser la production d'acrylamide au cours du processus de grillage, il convient d'éviter que le pain grillé ne prenne une couleur brun foncé.

### FONCTION D'ANNULATION :

- La fonction d'annulation permet d'interrompre l'utilisation de l'appareil. Pour ce faire, appuyez sur le bouton "Annuler".

### FONCTION DE RÉCHAUFFAGE :

- La fonction de réchauffage permet de réchauffer du pain préalablement grillé. Pour ce faire, placez le pain grillé dans le grille-pain, déplacez le levier de chargement vers le bas et appuyez sur la touche de fonction correspondante.

### FONCTION DE DÉGIVRAGE :

- La fonction de décongélation permet de décongeler les tranches de pain. Pour ce faire, placez la tranche de pain congelée dans le grille-pain, déplacez le levier de chargement vers le bas et appuyez sur la touche de fonction correspondante.



## **UNE FOIS L'UTILISATION DE L'APPAREIL TERMINÉE :**

- Débrancher l'appareil du réseau électrique.
- Remettre le cordon d'alimentation dans son logement.
- Laisser refroidir.
- Nettoyer l'appareil.

## **BOÎTIER DU CORDON D'ALIMENTATION**

- Cet appareil est équipé d'un logement pour le cordon d'alimentation situé sur sa face inférieure.

## **NETTOYAGE**

- Débranchez l'appareil et laissez-le refroidir avant d'entreprendre toute opération de nettoyage.
- Nettoyez l'appareil avec un chiffon humide additionné de quelques gouttes de liquide vaisselle, puis séchez-le.
- Ne pas utiliser de solvants, de produits au pH acide ou basique tels que l'eau de Javel, ou de produits abrasifs pour nettoyer l'appareil.
- Ne jamais immerger l'appareil dans l'eau ou tout autre liquide, ni le placer sous l'eau courante.
- Il est conseillé de nettoyer régulièrement l'appareil et d'enlever les restes de nourriture.
- Si l'appareil n'est pas en bon état de propreté, sa surface peut se dégrader et affecter inexorablement la durée de vie de l'appareil et son utilisation peut devenir dangereuse.

## **PLATEAU RAMASSE-MIETTES**

- Cet appareil est équipé d'un plateau qui permet de récupérer les miettes à l'intérieur de l'appareil.
- Retirer le plateau de l'appareil.
- Verser le contenu du plateau.
- Secouez doucement l'appareil pour éliminer les autres miettes restantes à l'intérieur de l'appareil.
- Remplacez le plateau à l'intérieur de l'appareil.

**TORRADEIRA**  
**MYTOAST LEGEND**  
**MYTOAST DUPLO LEGEND**  
**MYTOAST II LEGEND**

## DESCRIÇÃO

- A Alavanca de carga
- B Botão de descongelação
- C Botão Cancelar
- D Caixa do cabo de alimentação
- E Botão de reaquecimento
- F Seletor
- G Ranhuras para torradeiras
- H Bandeja recolhe-migalhas

## UTILIZAÇÃO E CONSERVAÇÃO:

- Estender completamente o cabo de alimentação do aparelho antes de cada utilização.
- Não utilizar o aparelho se o tabuleiro não estiver corretamente colocado por baixo do elemento de aquecimento.
- Não deslocar o aparelho durante a sua utilização.
- Não virar o aparelho enquanto estiver a ser utilizado ou ligado à rede eléctrica.
- Desligar o aparelho da rede eléctrica quando não estiver a ser utilizado e antes de efetuar qualquer trabalho de limpeza.
- Guardar este aparelho fora do alcance de crianças e/ou de pessoas com deficiências físicas, sensoriais ou mentais reduzidas ou com falta de experiência e de conhecimentos.
- Não guardar o aparelho na posição vertical.
- Nunca deixe o aparelho ligado e sem vigilância quando não estiver a ser utilizado. Isto permite poupar energia e prolongar a vida útil do aparelho.
- Não guardar o aparelho ainda quente.
- Manter o aparelho em bom estado. Verificar se os elementos móveis não estão desalinhados ou encravados e certificar-se de que não existem peças partidas ou anomalias que possam impedir o bom funcionamento do aparelho.
- CUIDADO: O utilizador não pode dormir quando o aparelho está a ser utilizado; existe o risco de ferimentos.

## INSTRUÇÕES DE UTILIZAÇÃO

### ANTES DA UTILIZAÇÃO:

- Certificar-se de que todas as embalagens do produto foram retiradas.
- Antes de utilizar este produto pela primeira vez, é aconselhável testá-lo sem pão.
- Ler atentamente o folheto “Conselhos de segurança e avisos” antes da primeira utilização
- Algumas partes do aparelho foram ligeiramente lubrificadas. Por conseguinte, na primeira utilização do aparelho, pode ser detectado um ligeiro fumo. Após um curto período de tempo, este fumo desaparece.

### UTILIZAR:

- Estenda completamente o cabo de alimentação antes de o ligar à corrente.
- Ligar o aparelho à rede eléctrica.
- Utilize o botão seletor para atingir o nível de tostagem desejado.
- Coloque as fatias de pão na torradeira, empurrando a alavanca de carregamento que mantém a grelha no lugar.
- A(s) fatia(s) será(ão) automaticamente centrada(s) para uma tostagem uniforme.
- O tempo de tostagem depende do tipo de pão (congelado, seco ou fresco) e da sua espessura.
- O aparelho dispõe de uma função de elevação suplementar que permite uma extração mais confortável da torrada. Para tal, basta deslocar a alavanca de carregamento para cima.
- Para retirar a torrada ou rodá-la, não utilizar objectos metálicos.
- A fim de minimizar a produção de acrilamida durante o processo de tostagem, evite que o pão torrado fique com uma cor castanha escura.

### FUNÇÃO DE CANCELAMENTO:

- A função de anulação permite interromper a utilização do aparelho. Para o efeito, prima o botão “Anular”.

### FUNÇÃO DE REAQUECIMENTO:

- A função de reaquecimento serve para reaquecer pão previamente torrado. Para tal, coloque a torrada na torradeira, desloque a alavanca de carregamento para baixo e prima o botão de função correspondente.

### FUNÇÃO DE DESCONGELAÇÃO:

- A função de descongelação serve para descongelar fatias de pão. Para tal, coloque a fatia de pão congelada na torradeira, desloque a alavanca de carregamento para baixo e prima o botão de função correspondente.

## **QUANDO TIVER TERMINADO DE UTILIZAR O APARELHO:**

- Desligar o aparelho da rede eléctrica.
- Volte a colocar o cabo de alimentação no encaixe do cabo de alimentação.
- Deixar arrefecer.
- Limpar o aparelho.

## **CAIXA DO CABO DE ALIMENTAÇÃO**

- Este aparelho possui um alojamento para o cabo de alimentação situado na parte inferior.

## **LIMPEZA**

- Desligue o aparelho da rede eléctrica e deixe-o arrefecer antes de proceder a qualquer trabalho de limpeza.
- Limpar o equipamento com um pano húmido com algumas gotas de detergente para a loiça e secar.
- Não utilizar solventes ou produtos com um pH ácido ou básico, como lixívia, ou produtos abrasivos, para limpar o aparelho.
- Nunca submergir o aparelho em água ou em qualquer outro líquido, nem colocá-lo sob água corrente.
- É aconselhável limpar regularmente o aparelho e retirar os restos de comida.
- Se o aparelho não estiver em boas condições de limpeza, a sua superfície pode degradar-se e afetar inexoravelmente a duração da vida útil do aparelho, podendo tornar-se inseguro para utilização.

## **BANDEJA RECOLHE-MIGALHAS:**

- Este aparelho possui uma bandeja que permite que as migalhas sejam apanhadas no interior do aparelho.
- Retirar o bandeja do aparelho.
- Deitar fora o conteúdo da bandeja.
- Sacudir suavemente o aparelho para retirar as migalhas que se encontram no interior do aparelho.
- Voltar a colocar o bandeja no interior do aparelho.

**TOSTAPANE**  
**MYTOAST LEGEND**  
**MYTOAST DUPLO LEGEND**  
**MYTOAST II LEGEND**

## DESCRIZIONE

- A Leva di carico
- B Pulsante di sbrinamento
- C Pulsante di annullamento
- D Alloggiamento del cavo di alimentazione
- E Pulsante di riscaldamento
- F Manopola di selezione
- G Slot per tostapane
- H Vassoio per le briciole

## USO E CURA:

- Prima di ogni utilizzo, estendere completamente il cavo di alimentazione dell'apparecchio.
- Non utilizzare l'apparecchio se il vassoio non è montato correttamente sotto l'elemento riscaldante.
- Non spostare l'apparecchio durante l'uso.
- Non capovolgere l'apparecchio mentre è in funzione o collegato alla rete elettrica.
- Scollegare l'apparecchio dalla rete elettrica quando non viene utilizzato e prima di effettuare qualsiasi operazione di pulizia.
- Conservare questo apparecchio fuori dalla portata dei bambini e/o di persone con problemi fisici, sensoriali o mentali ridotti o con mancanza di esperienza e conoscenza.
- Non conservare l'apparecchio in posizione verticale.
- Non lasciare mai l'apparecchio collegato e incustodito se non è in uso. In questo modo si risparmia energia e si prolunga la vita dell'apparecchio.
- Non riporre l'apparecchio se è ancora caldo.
- Mantenere l'apparecchio in buone condizioni. Verificare che le parti mobili non siano disallineate o inceppate e che non vi siano parti rotte o anomalie che possano impedire il corretto funzionamento dell'apparecchio.
- **ATTENZIONE:** l'utente non può dormire quando l'apparecchio è in funzione; c'è il rischio di lesioni.

## ISTRUZIONI PER L'USO

### PRIMA DELL'USO:

- Assicurarsi che tutti gli imballaggi del prodotto siano stati rimossi.

- Prima di utilizzare questo prodotto per la prima volta, si consiglia di provarlo senza pane.
- Leggere attentamente l'opuscolo "Avvertenze e consigli di sicurezza" prima del primo utilizzo.
- Alcune parti dell'apparecchio sono state leggermente ingrossate. Di conseguenza, al primo utilizzo dell'apparecchio si può avvertire un leggero fumo. Dopo poco tempo, questo fumo scomparirà.

### UTILIZZO:

- Estendere completamente il cavo di alimentazione prima di collegarlo.
- Collegare l'apparecchio alla rete elettrica.
- Utilizzare la manopola di selezione per raggiungere il livello di tostatura desiderato.
- Inserire le fette di pane nel tostapane, spingendo la leva di caricamento che tiene in posizione la griglia.
- La fetta o le fette saranno automaticamente centrate per una tostatura uniforme.
- Il tempo di tostatura dipende dal tipo di pane (congelato, secco o fresco) e dal suo spessore.
- L'apparecchio è dotato di una funzione di sollevamento supplementare che consente un'estrazione più confortevole dei toast. A tal fine, spostare la leva di caricamento verso l'alto.
- Per rimuovere il toast o girarlo, non utilizzare oggetti metallici.
- Per ridurre al minimo la generazione di acrilammide durante il processo di tostatura, evitare di ottenere colori marrone scuro sul pane tostato.

### FUNZIONE DI ANNULLAMENTO:

- La funzione di annullamento consente di interrompere l'uso dell'apparecchio. A tal fine, premere il pulsante "Annulla".

### FUNZIONE DI RISCALDO:

- La funzione di riscaldamento serve a riscaldare il pane precedentemente tostato. A tal fine, inserire il toast nel tostapane, spostare la leva di caricamento verso il basso e premere il pulsante di funzione corrispondente.

### FUNZIONE DI SBRAINAMENTO:

- La funzione di scongelamento serve a scongelare le fette di pane. A tal fine, inserire la fetta di pane congelata nel tostapane, spostare la leva di caricamento verso il basso e premere il pulsante di funzione corrispondente.

### UNA VOLTA TERMINATO L'UTILIZZO DELL'APPARECCHIO:

- Scollegare l'apparecchio dalla rete elettrica.

- Reinserire il cavo di alimentazione nell'apposito alloggiamento.
- Lasciare raffreddare.
- Pulire l'apparecchio.

#### **ALLOGGIAMENTO DEL CAVO DI ALIMENTAZIONE**

- Questo apparecchio è dotato di un alloggiamento per il cavo di alimentazione situato sul lato inferiore.

## **PULIZIA**

- Scollegare l'apparecchio dalla rete elettrica e lasciarlo raffreddare prima di effettuare qualsiasi operazione di pulizia.
- Pulire l'apparecchiatura con un panno umido e qualche goccia di detersivo, quindi asciugare.
- Per la pulizia dell'apparecchio non utilizzare solventi, prodotti con un pH acido o basico come la candeggina o prodotti abrasivi.
- Non immergere mai l'apparecchio in acqua o in altri liquidi, né metterlo sotto l'acqua corrente.
- È consigliabile pulire regolarmente l'apparecchio e rimuovere eventuali resti di cibo.
- Se l'apparecchio non è in buone condizioni di pulizia, la sua superficie può degradarsi e compromettere inesorabilmente la durata della vita utile dell'apparecchio, che potrebbe diventare insicuro da usare.

#### **VASSOIO PER LE BRICIOLE:**

- Questo apparecchio è dotato di un vassoio che consente di raccogliere le briciole all'interno dell'apparecchio.
- Rimuovere il vassoio dell'apparecchio.
- Versare il contenuto della vaschetta.
- Scuotere delicatamente l'apparecchio per rimuovere eventuali briciole rimaste al suo interno.
- Riposizionare il vassoio all'interno dell'apparecchio.

**TORRADORA**  
**MYTOAST LEGEND**  
**MYTOAST DUPLO LEGEND**  
**MYTOAST II LEGEND**

## DESCRIPCIÓ

- A Palanca de càrrega
- B Botó de descongelació
- C Botó Cancel·lació
- D Allotjament cable d'alimentació
- E Botó de reescalfament
- F Selector
- G Ranures de la torradora
- H Safata per recollir molles

## ÚS I CURA:

- Esteneu completament el cable d'alimentació de l'aparell abans de cada ús.
- No utilitzeu l'aparell si la safata no està ben col·locada sota l'element de calefacció.
- No moure l'aparell mentre estigui en ús.
- No gireu l'aparell mentre estigui en ús o connectat a la xarxa.
- Desconnecteu l'aparell de la xarxa elèctrica quan no s'utilitzi i abans de realitzar qualsevol tasca de neteja.
- Guardeu aquest aparell fora de l'abast dels nens i/o persones amb problemes físics, sensorials o mentals reduïts o amb manca d'experiència i coneixements.
- No guardeu l'aparell en posició vertical.
- No deixeu mai l'aparell connectat i sense vigilància si no s'utilitza. Això estalvia energia i allarga la vida útil de l'aparell.
- No deseu l'aparell si encara està calent.
- Mantenir l'aparell en bon estat. Comproveu que les parts mòbils no estiguin desalineades o encallades i comproveu que no hi hagi peces trencades o anomalies que puguin impedir que l'aparell funcioni correctament.
- ATENCIÓ: L'usuari no pot dormir quan l'aparell està en ús; hi ha risc de lesions.

## INSTRUCCIONS D'ÚS

### ABANS D'UTILITZAR:

- Assegureu-vos que tots els embalatges del producte s'han retirat.
- Abans d'utilitzar aquest producte per primera vegada, s'aconsella provar-lo sense pa.

- Si us plau, llegiu atentament el fulllet "Consells i advertències de seguretat" abans del primer ús
- Algunes parts de l'aparell s'han engraixat lleugerament. En conseqüència, la primera vegada que s'utilitza l'aparell es pot detectar un lleuger fum. Al cap de poc temps, aquest fum desapareixerà.

### ÚS:

- Esteneu completament el cable d'alimentació abans de connectar-lo.
- Connecteu l'aparell a la xarxa.
- Utilitzeu el botó selector per assolir el nivell de torrat desitjat.
- Poseu les llesques de pa a la torradora, empenyent la palanca de càrrega que manté la graella al seu lloc.
- La llesca/les llesques es centraran automàticament per a un torrat uniforme.
- El temps de torrat depèn del tipus de pa (congelat, sec o fresc) i del seu gruix.
- L'aparell té una funció d'elevació addicional que permet una extracció més còmoda del pa torrat. Per fer-ho, moveu la palanca de càrrega cap amunt.
- Per treure el pa torrat o donar-li la volta, no utilitzeu objectes metàl·lics.
- Per tal de minimitzar la generació d'acrilàmida durant el procés de torrat, eviteu arribar als colors marró fosc al pa torrat.

### FUNCIÓ DE CANCEL·LACIÓ:

- La funció de cancel·lació permet interrompre l'ús de l'aparell. Per fer-ho, premeu el botó "Cancel·lació".

### FUNCIÓ DE REESCALFAMENT:

- La funció de reescalfament és per reescalfar pa prèviament torrat. Per fer-ho, col·loqueu la torrada a la torradora, baixeu la palanca de càrrega i premeu el botó de funció corresponent.

### FUNCIÓ DE DESCONGELACIÓ:

- La funció de descongelació és per descongelar llesques de pa. Per fer-ho, col·loqueu la llesca de pa congelada a la torradora, baixeu la palanca de càrrega i premeu el botó de funció corresponent.

### UN COP HÀGIU ACABAT D'UTILITZAR L'APARELL:

- Desendolieu l'aparell de la xarxa.
- Torneu a posar el cable d'alimentació a l'allotjament del cable d'alimentació.
- Deixeu refredar.
- Netegeu l'aparell.

## **ALLOTJAMENT CABLE D'ALIMENTACIÓ**

- Aquest aparell té un allotjament pel cable d'alimentació situat a la part inferior.

## **NETEJA**

- Desconnecteu l'aparell de la xarxa i deixeu-lo refredar abans de realitzar qualsevol tasca de neteja.
- Netegeu l'equip amb un drap humit amb unes gotes de detergent per rentar i després assequeu-lo.
- No utilitzeu dissolvents, ni productes amb un pH àcid o base, com ara lleixiu, ni productes abrasius, per netejar l'aparell.
- No submergiu mai l'aparell en aigua o cap altre líquid ni el poseu sota l'aigua corrent.
- S'aconsella netejar l'aparell periòdicament i eliminar les restes de menjar.
- Si l'aparell no es troba en bones condicions de neteja, la seva superfície es pot degradar i afectar inexorablement la durada de la vida útil de l'aparell i es pot tornar insegur d'utilitzar.

## **SAFATA PER RECOLLIR MOLLES:**

- Aquest aparell disposa d'una safata que permet recollir les molles dins de l'aparell.
- Traieu la safata de l'aparell.
- Aboqueu el contingut de la safata.
- Agiteu suaument l'aparell per eliminar qualsevol altra molla que quedi de l'interior de l'aparell.
- Col·loqueu la safata dins de l'aparell.

**TOASTER**  
**MYTOAST LEGEND**  
**MYTOAST DUPLO LEGEND**  
**MYTOAST II LEGEND**

## BBESCHREIBUNG

- A Ladehebel
- B Taste Abtauen
- C Schaltfläche Abbrechen
- D Gehäuse des Versorgungskabels
- E Taste Aufwärmen
- F Wahlschalter
- G Toaster-Schlitze
- H Krümeltablett

## VERWENDUNG UND PFLEGE:

- Ziehen Sie das Netzkabel des Geräts vor jedem Gebrauch vollständig heraus.
- Verwenden Sie das Gerät nicht, wenn die Schale nicht richtig unter dem Heizelement angebracht ist.
- Bewegen Sie das Gerät nicht, während es in Betrieb ist.
- Drehen Sie das Gerät nicht um, während es in Betrieb oder an das Stromnetz angeschlossen ist.
- Trennen Sie das Gerät vom Stromnetz, wenn es nicht benutzt wird und bevor Sie es reinigen.
- Bewahren Sie dieses Gerät außerhalb der Reichweite von Kindern und/oder Personen mit körperlichen, sensorischen oder geistigen Einschränkungen oder mangelnder Erfahrung und Kenntnis auf.
- Lagern Sie das Gerät nicht in einer vertikalen Position.
- Lassen Sie das Gerät niemals angeschlossen und unbeaufsichtigt, wenn es nicht in Gebrauch ist. Das spart Energie und verlängert die Lebensdauer des Geräts.
- Lagern Sie das Gerät nicht, wenn es noch heiß ist.
- Halten Sie das Gerät in gutem Zustand. Vergewissern Sie sich, dass die beweglichen Teile nicht dejustiert oder verklemmt sind und dass keine gebrochenen Teile oder Anomalien vorhanden sind, die den ordnungsgemäßen Betrieb des Geräts verhindern könnten.
- **VORSICHT:** Der Benutzer kann nicht schlafen, wenn das Gerät in Betrieb ist; es besteht Verletzungsgefahr.

## ANWEISUNGEN FÜR DEN GEBRAUCH

### VOR DEM GEBRAUCH:

- Vergewissern Sie sich, dass alle Verpackungen des Produkts entfernt worden sind.
- Bevor Sie das Produkt zum ersten Mal verwenden, ist es ratsam, es ohne Brot zu testen.
- Bitte lesen Sie vor dem ersten Gebrauch die Broschüre "Sicherheits- und Warnhinweise" sorgfältig durch.
- Einige Teile des Geräts wurden leicht eingefettet. Daher kann bei der ersten Benutzung des Geräts ein leichter Rauch entstehen. Nach kurzer Zeit wird dieser Rauch verschwinden.

### VERWENDUNG:

- Ziehen Sie das Netzkabel vollständig heraus, bevor Sie es einstecken.
- Schließen Sie das Gerät an das Stromnetz an.
- Verwenden Sie den Drehknopf, um die gewünschte Röststufe einzustellen.
- Legen Sie die Brotscheiben in den Toaster und drücken Sie den Ladehebel, der das Gitter festhält.
- Die Scheibe(n) wird/werden automatisch zentriert, um ein gleichmäßiges Toasting zu gewährleisten.
- Die Dauer des Toastens hängt von der Art des Brotes (gefroren, trocken oder frisch) und von seiner Dicke ab.
- Das Gerät verfügt über eine zusätzliche Hubfunktion, die ein bequemerer Herausnehmen des Toasts ermöglicht. Bewegen Sie dazu den Ladehebel nach oben.
- Verwenden Sie keine Metallgegenstände, um den Toast zu entfernen oder umzudrehen.
- Um die Bildung von Acrylamid während des Toastvorgangs zu minimieren, sollten Sie vermeiden, dass das getoastete Brot eine dunkelbraune Farbe annimmt.

### FUNKTION ABBRECHEN:

- Die Abbruchfunktion ermöglicht die Unterbrechung der Nutzung des Geräts. Drücken Sie dazu die Taste "Abbrechen".

### AUFWÄRMFUNKTION:

- Die Aufwärmfunktion dient zum Aufwärmen von zuvor getoastetem Brot. Legen Sie dazu das Toastbrot in den Toaster, schieben Sie den Ladehebel nach unten und drücken Sie die entsprechende Funktionstaste.

### ABTAUFUNKTION:

- Die Auftaufunktion dient zum Auftauen von Brotscheiben. Legen Sie dazu die gefrorene Brotscheibe in den Toaster,



bewegen Sie den Ladehebel nach unten und drücken Sie die entsprechende Funktionstaste.

#### **WENN SIE DAS GERÄT NICHT MEHR BENUTZEN:**

- Ziehen Sie den Netzstecker des Geräts aus der Steckdose.
- Stecken Sie das Netzkabel wieder in das Netzkabelgehäuse.
- Abkühlen lassen.
- Reinigen Sie das Gerät.

#### **GEHÄUSE DES VERSORGUNGSKABELS**

- An der Unterseite des Geräts befindet sich ein Gehäuse für das Netzkabel.

## **REINIGUNG**

- Trennen Sie das Gerät vom Stromnetz und lassen Sie es abkühlen, bevor Sie mit der Reinigung beginnen.
- Reinigen Sie das Gerät mit einem feuchten Tuch und ein paar Tropfen Spülmittel und trocknen Sie es anschließend ab.
- Verwenden Sie zur Reinigung des Geräts keine Lösungsmittel oder Produkte mit einem sauren oder basischen pH-Wert wie Bleichmittel oder Scheuermittel.
- Tauchen Sie das Gerät niemals in Wasser oder eine andere Flüssigkeit ein und halten Sie es nicht unter fließendes Wasser.
- Es ist ratsam, das Gerät regelmäßig zu reinigen und Lebensmittelreste zu entfernen.
- Wenn sich das Gerät nicht in einem sauberen Zustand befindet, kann sich seine Oberfläche abnutzen, was sich unweigerlich auf die Nutzungsdauer des Geräts auswirkt und seine Verwendung unsicher machen kann.

#### **KRÜMELTABLETT:**

- Dieses Gerät verfügt über eine Ablage, die es ermöglicht, die Krümel im Inneren des Geräts aufzufangen.
- Nehmen Sie das Tablett des Geräts heraus.
- Schütten Sie den Inhalt der Schale weg.
- Schütteln Sie das Gerät vorsichtig, um weitere Krümel aus dem Inneren des Geräts zu entfernen.
- Setzen Sie die Schale wieder in das Gerät ein.

**TOESTEL****MYTOAST LEGEND****MYTOAST DUPLO LEGEND****MYTOAST II LEGEND****BESCHRIJVING**

- A Laadhefboom
- B Oントdooiknop
- C Annuleren
- D Behuizing voor voedingskabel
- E Opwarmknop
- F Keuzeknop
- G Broodroosters
- H Kruimellade

**GEbruik EN VERZORGING:**

- Trek het netsnoer van het apparaat volledig uit voor elk gebruik.
- Gebruik het apparaat niet als het bakje niet goed onder het verwarmingselement is geplaatst.
- Verplaats het apparaat niet als het in gebruik is.
- Draai het apparaat niet om als het in gebruik is of op het lichtnet is aangesloten.
- Haal de stekker van het apparaat uit het stopcontact als het niet in gebruik is en voordat u reinigingswerkzaamheden uitvoert.
- Bewaar dit apparaat buiten het bereik van kinderen en/of personen met fysieke, zintuiglijke of mentale beperkingen of gebrek aan ervaring en kennis.
- Bewaar het apparaat niet in een verticale positie.
- Laat het apparaat nooit aangesloten en onbeheerd achter als het niet in gebruik is. Dit bespaart energie en verlengt de levensduur van het apparaat.
- Berg het apparaat niet op als het nog heet is.
- Houd het apparaat in goede staat. Controleer of de bewegende onderdelen niet verkeerd zijn uitgelijnd of vastzitten en zorg ervoor dat er geen kapotte onderdelen of afwijkingen zijn waardoor het apparaat niet correct kan werken.
- LET OP: De gebruiker kan niet slapen wanneer het apparaat in gebruik is; er bestaat kans op letsel.

**GEbruIKSAANWIJZING****VOOR GEbruIK:**

- Zorg ervoor dat alle productverpakkingen verwijderd zijn.

- Voordat je dit product voor de eerste keer gebruikt, is het aan te raden om het zonder brood te testen.
- Lees voor het eerste gebruik aandachtig het boekje "Veiligheidsaanbevelingen en waarschuwingen".
- Sommige onderdelen van het apparaat zijn licht ingevet. Hierdoor kan er bij het eerste gebruik een lichte rookontwikkeling worden waargenomen. Na korte tijd zal deze rook verdwijnen.

**GEbruIKEN:**

- Trek het netsnoer helemaal uit voordat je het in het stopcontact steekt.
- Sluit het apparaat aan op het lichtnet.
- Gebruik de keuzeknop om het gewenste toastniveau te bereiken.
- Leg de sneetjes brood in de broodrooster en druk op de laadhendel die het rooster op zijn plaats houdt.
- De plakjes worden automatisch gecentreerd voor gelijkmatig roosteren.
- De roostertijd hangt af van het soort brood (bevroren, droog of vers) en van de dikte.
- Het apparaat heeft een extra heffunctie waarmee de toast comfortabeler kan worden uitgezogen. Beweeg hiervoor de laadhendel omhoog.
- Gebruik geen metalen voorwerpen om de toast te verwijderen of om te draaien.
- Om het ontstaan van acrylamide tijdens het roosteren te minimaliseren, moet je donkerbruine kleuren op het geroosterde brood vermijden.

**FUNCTIE ANNULEREN:**

- Met de annuleerfunctie kan het gebruik van het apparaat worden onderbroken. Druk hiervoor op de knop "Annuleren".

**OPWARMFUNCTIE:**

- De opwarmfunctie is voor het opwarmen van eerder geroosterd brood. Plaats hiervoor de toast in het broodrooster, beweeg de laadhendel naar beneden en druk op de bijbehorende functietoets.

**ONTDOOFUNCTIE:**

- De ontdoofunctie is voor het ontdooien van sneetjes brood. Plaats hiervoor het bevroren sneetje brood in de broodrooster, beweeg de laadhendel naar beneden en druk op de betreffende functieknop.

**ZODRA U KLAAR BENT MET HET GEbruIK VAN HET APPARAAT:**

- Haal de stekker uit het stopcontact.

- Plaats het netsnoer terug in de behuizing van het netsnoer.
- Laat afkoelen.
- Maak het apparaat schoon.

### **BEHUIZING VOOR VOEDINGSKABEL**

- Dit apparaat heeft een behuizing voor het netsnoer aan de onderkant.

## **SCHOONMAKEN**

- Haal de stekker uit het stopcontact en laat het apparaat afkoelen voordat u het schoonmaakt.
- Maak het apparaat schoon met een vochtige doek met een paar druppels afwasmiddel en droog het daarna af.
- Gebruik geen oplosmiddelen of producten met een zure of basische pH-waarde, zoals bleekmiddel, of schuurmiddelen om het apparaat schoon te maken.
- Dompel het apparaat nooit onder in water of een andere vloeistof en plaats het nooit onder stromend water.
- Het is raadzaam om het apparaat regelmatig schoon te maken en voedselresten te verwijderen.
- Als het apparaat niet goed schoon is, kan het oppervlak achteruitgaan, wat de levensduur van het apparaat onherroepelijk beïnvloedt en het gebruik ervan onveilig kan maken.

### **KRUIMELLADE:**

- Dit apparaat heeft een bakje waardoor de kruimels in het apparaat opgevangen kunnen worden.
- Verwijder de lade van het apparaat.
- Giet de inhoud van het bakje weg.
- Schud het apparaat voorzichtig om eventuele kruimels uit het apparaat te verwijderen.
- Plaats de lade terug in het apparaat.

**PRĂJITOR DE PÂINE  
MYTOAST LEGEND  
MYTOAST DUPLO LEGEND  
MYTOAST II LEGEND**

## DESCRIERE

- A Pârghie de încărcare
- B Butonul de dezghețare
- C Butonul de anulare
- D Carcasa cablului de alimentare
- E Butonul de reîncălzire
- F Buton de selectare
- G Sloturi pentru prăjitor de pâine
- H Tavă de firimituri

## UTILIZARE ȘI ÎNGRIJIRE:

- Întindeți complet cablul de alimentare al aparatului înainte de fiecare utilizare.
- Nu utilizați aparatul dacă tava nu este montată corespunzător sub elementul de încălzire.
- Nu mutați aparatul în timpul utilizării.
- Nu răsturnați aparatul în timp ce este utilizat sau conectat la rețeaua electrică.
- Deconectați aparatul de la rețeaua electrică atunci când nu este utilizat și înainte de a întreprinde orice operațiuni de curățare.
- Depozitați acest aparat în afara razei de acțiune a copiilor și/sau a persoanelor cu deficiențe fizice, senzoriale sau mentale reduse sau lipsite de experiență și cunoștințe.
- Nu depozitați aparatul în poziție verticală.
- Nu lăsați niciodată aparatul conectat și nesupravegheat dacă nu este utilizat. Acest lucru economisește energie și prelungește durata de viață a aparatului.
- Nu depozitați aparatul dacă este încă fierbinte.
- Păstrați aparatul în stare bună. Verificați ca piesele mobile să nu fie nealiniat sau blocate și asigurați-vă că nu există piese rupte sau anomalii care ar putea împiedica funcționarea corectă a aparatului.
- **ATENȚIE:** Utilizatorul nu poate dormi atunci când aparatul este în funcțiune; există riscul de rănire.

## INSTRUCȚIUNI DE UTILIZARE

### ÎNAINTE DE UTILIZARE:

- Asigurați-vă că toate ambalajele produsului au fost îndepărtate.

- Înainte de a utiliza acest produs pentru prima dată, este recomandabil să îl testați fără pâine.
- Vă rugăm să citiți cu atenție broșura "Sfaturi de siguranță și avertismente" înainte de prima utilizare
- Unele părți ale aparatului au fost ușor unse. În consecință, la prima utilizare a aparatului se poate detecta un fum ușor. După un timp scurt, acest fum va dispărea.

### UTILIZARE:

- Întindeți complet cablul de alimentare înainte de a-l conecta.
- Conectați aparatul la rețeaua electrică.
- Folosiți butonul selector pentru a ajunge la nivelul de prăjire dorit.
- Puneți feliile de pâine în prăjitor, împingând maneta de încărcare care ține grila în poziție.
- Felia/feliile vor fi centrate automat pentru o prăjire uniformă.
- Timpul de prăjire depinde de tipul de pâine (congelată, uscată sau proaspătă) și de grosimea acesteia.
- Aparatul are o funcție de ridicare suplimentară care permite o extragere mai confortabilă a pâinii prăjite. Pentru a face acest lucru, deplasați maneta de încărcare în sus.
- Pentru a scoate pâinea prăjită sau pentru a o întoarce, nu folosiți obiecte metalice.
- Pentru a minimiza generarea de acrilamidă în timpul procesului de prăjire, evitați să obțineți culori maro închis pe pâinea prăjită.

### FUNCȚIA DE ANULARE:

- Funcția de anulare permite întreruperea utilizării aparatului. Pentru a face acest lucru, apăsați butonul "Anulare".

### FUNCȚIA DE REÎNCĂLZIRE:

- Funcția de reîncălzire este pentru reîncălzirea pâinii prăjite anterior. Pentru a face acest lucru, puneți pâinea prăjită în prăjitor, deplasați maneta de încărcare în jos și apăsați butonul de funcție corespunzător.

### FUNCȚIA DE DEZGHEȚARE:

- Funcția de dezghețare este pentru dezghețarea feliilor de pâine. Pentru a face acest lucru, puneți felia de pâine congelată în prăjitor, deplasați maneta de încărcare în jos și apăsați butonul de funcție corespunzător.

### DUPĂ CE AȚI TERMINAT DE UTILIZAT APARATUL:

- Deconectați aparatul de la rețeaua electrică.

- Puneți la loc cablul de alimentare în carcasa cablului de alimentare.
- Se lasă să se răcească.
- Curățați aparatul.

### **CARCASA CABLULUI DE ALIMENTARE**

- Acest aparat are o carcasă pentru cablul de alimentare situată pe partea inferioară.

## **CURĂȚARE**

- Deconectați aparatul de la rețea și lăsați-l să se răcească înainte de a întreprinde orice operațiune de curățare.
- Curățați echipamentul cu o cârpă umedă cu câteva picături de detergent și apoi uscați-l.
- Nu utilizați solvenți sau produse cu un pH acid sau bazic, cum ar fi înălbitorul, sau produse abrazive pentru curățarea aparatului.
- Nu scufundați niciodată aparatul în apă sau în orice alt lichid și nu-l puneți niciodată sub apă curentă.
- Este recomandabil să curățați aparatul în mod regulat și să îndepărtați orice resturi de alimente.
- Dacă aparatul nu este în stare bună de curățenie, suprafața acestuia se poate degrada și poate afecta inexorabil durata de viață utilă a aparatului și ar putea deveni nesigur pentru utilizare.

### **TAVĂ DE FIRIMITURI:**

- Acest aparat are o tavă care permite prinderea firimiturilor în interiorul aparatului.
- Îndepărtați tava aparatului.
- Se toarnă conținutul tăvii.
- Scuturați ușor aparatul pentru a îndepărta orice alte firimituri rămase în interiorul acestuia.
- Înlocuiți tava în interiorul aparatului.

**TOSTER**  
**MYTOAST LEGEND**  
**MYTOAST DUPLO LEGEND**  
**MYTOAST II LEGEND**

## OPIS

- A Dźwignia ładująca
- B Przycisk odszraniania
- C Przycisk Anuluj
- D Obudowa przewodu zasilającego
- E Przycisk ponownego nagrzewania
- F Pokrętko wyboru
- G Gniazda tostera
- H Tacka na okruchy

## UŻYTKOWANIE I PIELĘGNACJA:

- Przed każdym użyciem należy całkowicie wyciągnąć przewód zasilający urządzenia.
- Nie używaj urządzenia, jeśli tacka nie jest prawidłowo zamontowana pod elementem grzejnym.
- Nie należy przenosić urządzenia podczas jego użytkowania.
- Nie należy odwracać urządzenia, gdy jest ono używane lub podłączone do sieci elektrycznej.
- Nieużywane urządzenie należy odłączyć od sieci elektrycznej przed przystąpieniem do czyszczenia.
- Urządzenie należy przechowywać w miejscu niedostępnym dla dzieci i/lub osób o ograniczonej sprawności fizycznej, sensorycznej, umysłowej lub nieposiadających doświadczenia i wiedzy.
- Nie należy przechowywać urządzenia w pozycji pionowej.
- Nigdy nie pozostawiaj urządzenia podłączonego do zasilania bez nadzoru, jeśli nie jest używane. Oszczędza to energię i wydłuża żywotność urządzenia.
- Nie należy przechowywać urządzenia, gdy jest jeszcze gorące.
- Utrzymuj urządzenie w dobrym stanie. Sprawdź, czy ruchome części nie są źle ustawione lub zablokowane i upewnij się, że nie ma uszkodzonych części lub nieprawidłowości, które mogą uniemożliwić prawidłowe działanie urządzenia.
- UWAGA: Użytkownik nie może spać, gdy urządzenie jest używane; istnieje ryzyko obrażeń.

## INSTRUKCJE UŻYTKOWANIA

### PRZED UŻYCIEM:

- Upewnij się, że wszystkie opakowania produktu zostały usunięte.
- Przed pierwszym użyciem tego produktu zaleca się przetestowanie go bez chleba.
- Przed pierwszym użyciem należy uważnie przeczytać broszurę "Wskazówki bezpieczeństwa i ostrzeżenia".
- Niektóre części urządzenia zostały lekko nasmarowane. W związku z tym przy pierwszym użyciu urządzenia może pojawić się lekki dym. Po krótkim czasie dym ten zniknie.

### UŻYCIE:

- Przed podłączeniem należy całkowicie wyciągnąć przewód zasilający.
- Podłącz urządzenie do sieci elektrycznej.
- Użyj pokrętła wyboru, aby ustawić żądany poziom opiekania.
- Włóż kromki chleba do tostera, naciskając dźwignię ładowania, która utrzymuje kratkę na miejscu.
- Plasterki zostaną automatycznie wyśrodkowane w celu równomiernego opiekania.
- Czas opiekania zależy od rodzaju chleba (mrożony, suchy lub świeży) oraz od jego grubości.
- Urządzenie posiada dodatkową funkcję podnoszenia, która umożliwia wygodniejsze wyjmowanie tostów. Aby to zrobić, przesun dźwignię ładowania do góry.
- Do wyjmowania tostów lub ich obracania nie należy używać metalowych przedmiotów.
- Aby zminimalizować wytwarzanie akrylamidu podczas procesu opiekania, należy unikać uzyskania ciemnobrązowego koloru na opiekanych chlebie.

### FUNKCJA ANULOWANIA:

- Funkcja anulowania umożliwia przerwanie korzystania z urządzenia. W tym celu należy nacisnąć przycisk "Anuluj".

### FUNKCJA PONOWNEGO PODGRZEWANIA:

- Funkcja odgrzewania służy do odgrzewania wcześniej opiekzonego chleba. W tym celu należy umieścić tost w tosterze, przesunąć dźwignię ładowania w dół i nacisnąć odpowiedni przycisk funkcji.

### FUNKCJA ODSZRANIANIA:

- Funkcja rozmrażania służy do rozmrażania kromek chleba. Aby to zrobić, umieść zamrożoną kromkę chleba w tosterze, przesun dźwignię ładowania w dół i nacisnij odpowiedni przycisk funkcji.

### **PO ZAKOŃCZENIU KORZYSTANIA Z URZĄDZENIA:**

- Odłącz urządzenie od zasilania.
- Włóż przewód zasilający z powrotem do obudowy przewodu zasilającego.
- Pozostawić do ostygnięcia.
- Wyczyść urządzenie.

### **OBUDOWA PRZEWODU ZASILAJĄCEGO**

- To urządzenie ma obudowę przewodu zasilającego umieszczoną na spodzie.

## **CZYSZCZENIE**

- Przed przystąpieniem do czyszczenia należy odłączyć urządzenie od zasilania i odczekać, aż ostygnie.
- Wyczyść urządzenie wilgotną szmatką z kilkoma kroplami płynu do mycia naczyń, a następnie wysusz.
- Do czyszczenia urządzenia nie należy używać rozpuszczalników, produktów o kwaśnym lub zasadowym pH, takich jak wybielacze lub produkty ścierne.
- Nigdy nie zanurzaj urządzenia w wodzie lub innym płynie ani nie umieszczaj go pod bieżącą wodą.
- Zaleca się regularne czyszczenie urządzenia i usuwanie resztek jedzenia.
- Jeśli urządzenie nie jest w dobrym stanie czystości, jego powierzchnia może ulec degradacji, co nieuchronnie wpłynie na czas użytkowania urządzenia i może stać się niebezpieczne w użyciu.

### **TACA NA OKRUCHY:**

- To urządzenie jest wyposażone w tacę, która umożliwia wylapywanie okruchów wewnątrz urządzenia.
- Wyjmij tacę urządzenia.
- Wylej zawartość tacy.
- Delikatnie potrząśnij urządzeniem, aby usunąć wszelkie pozostałe okruchy z jego wnętrza.
- Umieść tacę wewnątrz urządzenia.

**ТОСТЕР****MYTOAST LEGEND****MYTOAST DUPLO LEGEND****MYTOAST II LEGEND****ОПИСАНИЕ**

- A Лост за зареждане
- B Бутон за размразяване
- C Бутон за отмяна
- D Корпус на захранващия кабел
- E Бутон за подгриване
- F Копче за избор
- G Слотове за тостери
- H Тава за трохи

**УПОТРЕБА И ГРИЖИ:**

- Преди всяка употреба издърпайте напълно захранващия кабел на уреда.
- Не използвайте уреда, ако тавата не е поставена правилно под нагревателния елемент.
- Не премествайте уреда, докато се използва.
- Не обръщайте уреда, докато се използва или е включен към електрическата мрежа.
- Изключете уреда от електрическата мрежа, когато не го използвате и преди да започнете почистване.
- Съхранявайте този уред на място, недостъпно за деца и/или лица с физически, сензорни или умствени увреждания или с липса на опит и познания.
- Не съхранявайте уреда във вертикално положение.
- Никога не оставяйте уреда свързан и без надзор, ако не се използва. Това спестява енергия и удължава живота на уреда.
- Не съхранявайте уреда, ако е все още горещ.
- Поддържайте уреда в добро състояние. Проверете дали движещите се части не са неправилно подредени или заклещени и се уверете, че няма счупени части или аномалии, които могат да попречат на правилната работа на уреда.
- **ВНИМАНИЕ:** Потребителят не може да спи, когато уредът се използва; съществува риск от наранявания.

**ИНСТРУКЦИИ ЗА УПОТРЕБА****ПРЕДИ УПОТРЕБА:**

- Уверете се, че всички опаковки на продукта са отстранени.

- Преди да използвате този продукт за първи път, е препоръчително да го изпробвате без хляб.
- Моля, прочетете внимателно брошурата "Съвети и предупреждения за безопасност" преди първата употреба
- Някои части на уреда са леко смазани. Поради това при първото използване на уреда може да се появи лек дим. След кратко време този дим ще изчезне.

**ИЗПОЛЗВАНЕ:**

- Изтеглете напълно захранващия кабел, преди да го включите.
- Свържете уреда към електрическата мрежа.
- Използвайте копчето за избор, за да достигнете желаното ниво на препичане.
- Поставете филийките хляб в тостера, като натиснете лоста за зареждане, който държи решетката на място.
- Парчето/парчетата ще бъдат автоматично центрирани за равномерно препичане.
- Времето за препичане зависи от вида на хляба (замразен, сух или пресен) и от неговата дебелина.
- Уредът има допълнителна функция за повдигане, която позволява по-удобно извличане на тоста. За тази цел преместете лоста за зареждане нагоре.
- Не използвайте метални предмети, за да извадите тоста или да го обърнете.
- За да намалите до минимум образуването на акриламид по време на препичането, избягвайте достигането на тъмнокафяв цвят на препечения хляб.

**ФУНКЦИЯ ЗА ОТМЯНА:**

- Функцията за отмяна позволява прекъсване на използването на уреда. За целта натиснете бутона "Cancel" (Отмяна).

**ФУНКЦИЯ ЗА ПОДГРЯВАНЕ:**

- Функцията за подгриване е предназначена за подгриване на предварително препечен хляб. За целта поставете препечения хляб в тостера, преместете лоста за зареждане надолу и натиснете съответния функционален бутон.

**ФУНКЦИЯ ЗА РАЗМРАЗЯВАНЕ:**

- Функцията за размразяване е предназначена за размразяване на филийки хляб. За да направите това, поставете замразената филийка хляб в тостера, преместете лоста за зареждане надолу и натиснете съответния функционален бутон.



## **СЛЕД КАТО ПРИКЛЮЧИТЕ С ИЗПОЛЗВАНЕТО НА УРЕДА:**

- Изключете уреда от електрическата мрежа.
- Поставете захранващия кабел обратно в корпуса на захранващия кабел.
- Оставете да се охлади.
- Почистете уреда.

## **КОРПУС НА ЗАХРАНВАЩИЯ КАБЕЛ**

- Този уред има корпус на захранващия кабел, разположен от долната му страна.

## **ПОЧИСТВАНЕ**

- Изключете уреда от електрическата мрежа и го оставете да изстине, преди да започнете почистване.
- Почистете оборудването с влажна кърпа с няколко капки течност за миене на съдове и след това подсушете.
- Не използвайте разтворители или продукти с киселинно или основно рН, като белина, или абразивни продукти за почистване на уреда.
- Никога не потапяйте уреда във вода или друга течност и не го поставяйте под течаща вода.
- Препоръчително е редовно да почиствате уреда и да отстранявате остатъците от храна.
- Ако уредът не е в добро състояние на чистота, повърхността му може да се влоши и това неумолимо да повлияе на продължителността на полезния живот на уреда и да стане опасен за употреба.

## **ТАВА ЗА ТРОХИ:**

- Този уред е снабден с тава, която позволява трохите да се задържат вътре в уреда.
- Извадете таблата на уреда.
- Излейте съдържанието на тавата.
- Внимателно разклатете уреда, за да отстраните всички останали трохи от вътрешността му.
- Поставете тавата вътре в уреда.

**ΦΡΥΓΑΝΙΕΡΑ****ΜΥΤΟΑΣΤ LEGEND****ΜΥΤΟΑΣΤ DUPLO LEGEND****ΜΥΤΟΑΣΤ II LEGEND****ΠΕΡΙΓΡΑΦΗ**

- A Μοχλός φόρτωσης
- B Κουμπί απόψυξης
- C Κουμπί ακύρωσης
- D Περιβλήμα καλωδίου τροφοδοσίας
- E Κουμπί αναθέρμανσης
- F Πλήκτρο επιλογής
- G Κουλοχέρηδες τοστιέρα
- H Δίσκος για ψίχουλα

**ΧΡΗΣΗ ΚΑΙ ΦΡΟΝΤΙΔΑ:**

- Τεντώστε πλήρως το καλώδιο τροφοδοσίας της συσκευής πριν από κάθε χρήση.
- Μην χρησιμοποιείτε τη συσκευή εάν ο δίσκος δεν είναι σωστά τοποθετημένος κάτω από το θερμαντικό στοιχείο.
- Μην μετακινείτε τη συσκευή κατά τη χρήση.
- Μην αναποδογυρίζετε τη συσκευή ενώ είναι σε λειτουργία ή συνδεδεμένη στο δίκτυο.
- Αποσυνδέστε τη συσκευή από το ηλεκτρικό δίκτυο όταν δεν τη χρησιμοποιείτε και πριν προβείτε σε οποιαδήποτε εργασία καθαρισμού.
- Αποθηκεύστε τη συσκευή μακριά από παιδιά ή/και άτομα με σωματική, αισθητηριακή ή μειωμένη νοητική ικανότητα ή έλλειψη εμπειρίας και γνώσης.
- Μην αποθηκεύετε τη συσκευή σε κατακόρυφη θέση.
- Ποτέ μην αφήνετε τη συσκευή συνδεδεμένη και χωρίς επίτηρησιν αν δεν χρησιμοποιείται. Έτσι εξοικονομείτε ενέργεια και παρατείνετε τη διάρκεια ζωής της συσκευής.
- Μην αποθηκεύετε τη συσκευή αν είναι ακόμα ζεστή.
- Διατηρείτε τη συσκευή σε καλή κατάσταση. Ελέγξτε ότι τα κινούμενα μέρη δεν είναι στραβά ευθυγραμμισμένα ή μπλοκαρισμένα και βεβαιωθείτε ότι δεν υπάρχουν σπασμένα μέρη ή ανωμαλίες που μπορεί να εμποδίσουν τη σωστή λειτουργία της συσκευής.
- ΠΡΟΣΟΧΗ: Ο χρήστης δεν μπορεί να κοιμηθεί όταν η συσκευή είναι σε λειτουργία- υπάρχει κίνδυνος τραυματισμών.

**ΟΔΗΓΙΕΣ ΧΡΗΣΗΣ****ΠΡΙΝ ΑΠΟ ΤΗ ΧΡΗΣΗ:**

- Βεβαιωθείτε ότι όλες οι συσκευασίες του προϊόντος έχουν αφαιρεθεί.
- Πριν χρησιμοποιήσετε αυτό το προϊόν για πρώτη φορά, συνιστάται να το δοκιμάσετε χωρίς ψωμί.
- Διαβάστε προσεκτικά το φυλλάδιο "Συμβουλές ασφαλείας και προειδοποιήσεις" πριν από την πρώτη χρήση.
- Ορισμένα μέρη της συσκευής έχουν λιπανθεί ελαφρά. Κατά συνέπεια, κατά την πρώτη χρήση της συσκευής μπορεί να ανιχνευθεί ελαφρύς καπνός. Μετά από σύντομο χρονικό διάστημα, ο καπνός αυτός θα εξαφανιστεί.

**ΧΡΗΣΗ:**

- Τεντώστε πλήρως το καλώδιο τροφοδοσίας πριν το συνδέσετε στην πρίζα.
- Συνδέστε τη συσκευή στο ηλεκτρικό δίκτυο.
- Χρησιμοποιήστε το κουμπί επιλογής για να φτάσετε στο επιθυμητό επίπεδο φρυγανίσματος.
- Τοποθετήστε τις φέτες ψωμιού στη φρυγανιέρα, πιέζοντας το μοχλό φόρτωσης που συγκρατεί τη σχάρα στη θέση της.
- Η φέτα/οι φέτες θα κεντραριστούν αυτόματα για ομοιόμορφο ψήσιμο.
- Ο χρόνος φρυγανίσματος εξαρτάται από τον τύπο του ψωμιού (κατεψυγμένο, ζηρό ή φρέσκο) και από το πάχος του.
- Η συσκευή διαθέτει μια επιπλέον λειτουργία ανύψωσης που επιτρέπει μια πιο άνετη εξαγωγή του τοστ. Για να το κάνετε αυτό, μετακινήστε το μοχλό φόρτωσης προς τα πάνω.
- Για να αφαιρέσετε το τοστ ή να το γυρίσετε, μην χρησιμοποιείτε μεταλλικά αντικείμενα.
- Για να ελαχιστοποιήσετε τη δημιουργία ακρυλαμιδίου κατά τη διαδικασία του φρυγανίσματος, αποφύγετε την επίτευξη σκούρου καφέ χρώματος στο φρυγανισμένο ψωμί.

**ΛΕΙΤΟΥΡΓΙΑ ΑΚΥΡΩΣΗΣ:**

- Η λειτουργία ακύρωσης επιτρέπει τη διακοπή της χρήσης της συσκευής. Για να το κάνετε αυτό, πατήστε το κουμπί "Ακύρωση".

**ΛΕΙΤΟΥΡΓΙΑ ΑΝΑΘΕΡΜΑΝΣΗΣ:**

- Η λειτουργία αναθέρμανσης είναι για την αναθέρμανση ψωμιού που έχει προηγουμένως ψηθεί. Για να το κάνετε αυτό, τοποθετήστε το φρυγανισμένο ψωμί στην τοστιέρα, μετακινήστε το μοχλό φόρτωσης προς τα κάτω και πατήστε το αντίστοιχο κουμπί λειτουργίας.

## **ΛΕΙΤΟΥΡΓΙΑ ΑΠΟΨΥΞΗΣ:**

- Η λειτουργία απόψυξης προορίζεται για την απόψυξη φρέσες ψωμιού. Για να το κάνετε αυτό, τοποθετήστε την παγωμένη φέτα ψωμιού στην τοστιέρα, μετακινήστε το μοχλό φρότωσης προς τα κάτω και πατήστε το αντίστοιχο κουμπί λειτουργίας.

## **ΜΟΛΙΣ ΤΕΛΕΙΩΣΕΤΕ ΤΗ ΧΡΗΣΗ ΤΗΣ ΣΥΣΚΕΥΗΣ:**

- Αποσυνδέστε τη συσκευή από το ηλεκτρικό δίκτυο.
- Τοποθετήστε το καλώδιο τροφοδοσίας πίσω στο περίβλημα του καλωδίου τροφοδοσίας.
- Αφήστε το να κρυώσει.
- Καθαρίστε τη συσκευή.

## **ΠΕΡΙΒΛΗΜΑ ΚΑΛΩΔΙΟΥ ΤΡΟΦΟΔΟΣΙΑΣ**

- Αυτή η συσκευή διαθέτει ένα περίβλημα καλωδίου τροφοδοσίας που βρίσκεται στην κάτω πλευρά της.

## **ΚΑΘΑΡΙΣΜΟΣ**

- Αποσυνδέστε τη συσκευή από το ηλεκτρικό δίκτυο και αφήστε την να κρυώσει πριν προβείτε σε οποιαδήποτε εργασία καθαρισμού.
- Καθαρίστε τον εξοπλισμό με ένα υγρό πανί με λίγες σταγόνες απορρυπαντικού και, στη συνέχεια, στεγνώστε.
- Μην χρησιμοποιείτε διαλύτες ή προϊόντα με όξινο ή βασικό pH, όπως χλωρίνη, ή λιπαντικά προϊόντα, για τον καθαρισμό της συσκευής.
- Ποτέ μην βυθίζετε τη συσκευή σε νερό ή οποιοδήποτε άλλο υγρό και μην την τοποθετείτε κάτω από τρεχούμενο νερό.
- Συνιστάται να καθαρίζετε τακτικά τη συσκευή και να απομακρύνετε τυχόν υπολείμματα τροφών.
- Εάν η συσκευή δεν βρίσκεται σε καλή κατάσταση καθαριότητας, η επιφάνειά της μπορεί να υποβαθμιστεί και να επηρεάσει αναπόφευκτα τη διάρκεια της ωφέλιμης ζωής της συσκευής και μπορεί να καταστεί μη ασφαλής για χρήση.

## **ΔΙΣΚΟΣ ΓΙΑ ΨΙΧΟΥΛΑ:**

- Αυτή η συσκευή διαθέτει ένα δίσκο που επιτρέπει στα ψιχουλα να πιάνονται μέσα στη συσκευή.
- Αφαιρέστε το δίσκο της συσκευής.
- Αδειάστε το περιεχόμενο του δίσκου.
- Ανακινήστε απαλά τη συσκευή για να απομακρύνετε τυχόν άλλα υπολείπόμενα ψιχουλα από το εσωτερικό της συσκευής.
- Τοποθετήστε το δίσκο στο εσωτερικό της συσκευής.

**ТОСТЕР****MYTOAST LEGEND****MYTOAST DUPLO LEGEND****MYTOAST II LEGEND****ОПИСАНИЕ**

- A Рычаг загрузки
- B Кнопка размораживания
- C Кнопка "Отмена"
- D Корпус питающего кабеля
- E Кнопка повторного нагрева
- F Ручка селектора
- G Слоты для тостеров
- H Поддон для крошек

**ИСПОЛЬЗОВАНИЕ И УХОД:**

- Перед каждым использованием полностью вытягивайте сетевой шнур прибора.
- Не используйте прибор, если поддон не установлен под нагревательным элементом должным образом.
- Не перемещайте прибор во время эксплуатации.
- Не переворачивайте прибор, если он находится в рабочем состоянии или подключен к электросети.
- Отключайте прибор от сети, когда он не используется, а также перед выполнением любых работ по очистке.
- Храните этот прибор в недоступном для детей и/или лиц с физическими, сенсорными или умственными недостатками или отсутствием опыта и знаний месте.
- Не храните прибор в вертикальном положении.
- Никогда не оставляйте подключенный прибор без присмотра, если он не используется. Это позволяет экономить электроэнергию и продлевает срок службы прибора.
- Не убирайте прибор на хранение, если он еще горячий.
- Поддерживайте прибор в хорошем состоянии. Убедитесь, что движущиеся части не смещены и не заклинивают, а также убедитесь в отсутствии поломок или аномалий, которые могут помешать правильной работе прибора.
- **ВНИМАНИЕ:** Пользователь не может спать, когда прибор находится в рабочем состоянии; существует опасность получения травм.

**ИНСТРУКЦИЯ ПО ПРИМЕНЕНИЮ****ПЕРЕД ИСПОЛЬЗОВАНИЕМ:**

- Убедитесь, что с изделия снята вся упаковка.
- Перед первым использованием этого продукта рекомендуется протестировать его без хлеба.
- Перед первым использованием внимательно прочтите брошюру "Советы и предупреждения по технике безопасности".
- Некоторые части прибора были слегка смазаны. Вследствие этого при первом использовании прибора может появиться легкий дым. Через некоторое время этот дым исчезнет.

**ИСПОЛЬЗОВАНИЕ:**

- Перед включением в розетку полностью вытяните сетевой шнур.
- Подключите прибор к электросети.
- С помощью ручки селектора установите желаемый уровень поджаривания.
- Положите ломтики хлеба в тостер, нажав на рычаг загрузки, который удерживает решетку на месте.
- Ломтик/ломтики будут автоматически центрироваться для равномерного поджаривания.
- Время поджаривания зависит от вида хлеба (замороженный, сухой или свежий) и его толщины.
- Прибор оснащен дополнительной функцией подъема, которая позволяет более комфортно извлекать тосты. Для этого необходимо переместить рычаг загрузки вверх.
- Чтобы снять тост или перевернуть его, не используйте металлические предметы.
- Чтобы свести к минимуму образование акриламида в процессе тостирования, следует избегать появления темно-коричневого цвета на поджаренном хлебе.

**ФУНКЦИЯ ОТМЕНЫ:**

- Функция отмены позволяет прервать использование прибора. Для этого необходимо нажать кнопку "Отмена".

**ФУНКЦИЯ ПОВТОРНОГО НАГРЕВА:**

- Функция повторного разогрева предназначена для повторного разогрева ранее поджаренного хлеба. Для этого необходимо поместить тост в тостер, переместить рычаг загрузки вниз и нажать соответствующую функциональную кнопку.

**ФУНКЦИЯ РАЗМОРАЖИВАНИЯ:**

- Функция размораживания предназначена для размораживания ломтиков хлеба. Для этого необходимо поместить замороженный ломтик хлеба

в тостер, переместить рычаг загрузки вниз и нажать соответствующую функциональную кнопку.

#### **ПОСЛЕ ЗАВЕРШЕНИЯ РАБОТЫ С ПРИБОРОМ:**

- Отключите прибор от сети.
- Поместите сетевой шнур обратно в корпус сетевого шнура.
- Дать остыть.
- Очистите прибор.

#### **КОРПУС ПИТАЮЩЕГО КАБЕЛЯ**

- На нижней стороне прибора расположен корпус сетевого шнура.

### **ОЧИСТКА**

- Отключите прибор от сети и дайте ему остыть, прежде чем приступить к очистке.
- Очистите оборудование влажной тканью с несколькими каплями моющего средства, а затем вытрите насухо.
- Не используйте для очистки прибора растворители, средства с кислотным или основным pH, например отбеливатели, или абразивные средства.
- Никогда не погружайте прибор в воду или любую другую жидкость и не ставьте его под проточную воду.
- Рекомендуется регулярно чистить прибор и удалять остатки пищи.
- Если прибор не находится в хорошем состоянии чистоты, его поверхность может деградировать, что неумолимо скажется на продолжительности срока службы прибора и может стать небезопасным для использования.

#### **ПОДНОС ДЛЯ КРОШЕК:**

- В этом приборе имеется поддон, благодаря которому крошки задерживаются внутри прибора.
- Извлеките поддон прибора.
- Вылейте содержимое лотка.
- Осторожно встряхните прибор, чтобы удалить оставшиеся внутри него крошки.
- Установите на место поддон внутри прибора.

**BRØDRISTER****MYTOAST LEGEND****MYTOAST DUPLO LEGEND****MYTOAST II LEGEND****BESKRIVELSE**

- A Håndtag til læsning
- B Afrimningsknap
- C Annuller-knappen
- D Hus til forsyningskabel
- E Genopvarmningsknap
- F Vælgerknap
- G Toaster Slots
- H Krummebakke

**BRUG OG PLEJE:**

- Træk apparatets ledning helt ud før hver brug.
- Brug ikke apparatet, hvis bakken ikke er monteret korrekt under varmeelementet.
- Flyt ikke apparatet, mens det er i brug.
- Vend ikke apparatet, mens det er i brug eller tilsluttet lysnettet.
- Tag stikket ud af stikkontakten, når apparatet ikke er i brug, og før du går i gang med at rengøre det.
- Opbevar dette apparat utilgængeligt for børn og/eller personer med fysiske, sensoriske eller mentale funktionsnedsættelser eller manglende erfaring og viden.
- Apparatet må ikke opbevares i lodret position.
- Lad aldrig apparatet være tilsluttet og uden opsyn, når det ikke er i brug. Det sparer energi og forlænger apparatets levetid.
- Opbevar ikke apparatet, hvis det stadig er varmt.
- Hold apparatet i god stand. Kontrollér, at de bevægelige dele ikke er forskudt eller sidder fast, og at der ikke er ødelagte dele eller uregelmæssigheder, som kan forhindre apparatet i at fungere korrekt.
- **FORSIGTIG:** Brugeren må ikke sove, når apparatet er i brug; der er risiko for skader.

**INSTRUKTIONER TIL BRUG****FØR BRUG:**

- Sørg for, at al produktets emballage er fjernet.
- Før du bruger dette produkt første gang, er det tilrådeligt at teste det uden brød.

- Læs venligst hæftet "Sikkerhedsråd og advarsler" omhyggeligt før første brug.
- Nogle af apparatets dele er blevet let smurt. Derfor kan der opstå en let røg, første gang apparatet tages i brug. Efter kort tid vil denne røg forsvinde.

**BRUG:**

- Træk ledningen helt ud, før du sætter den i stikkontakten.
- Tilslut apparatet til lysnettet.
- Brug drejeknappen til at nå det ønskede ristningsniveau.
- Læg brødkiverne i brødristeren, og tryk på håndtaget, der holder risten på plads.
- Skiven/skiverne centrerer automatisk, så ristningen bliver ensartet.
- Ristningstiden afhænger af brødtypen (frossent, tørt eller frisk) og af tykkelsen.
- Apparatet har en ekstra løftefunktion, som gør det mere behageligt at tage ristet brød ud. For at gøre dette skal du flytte påfyldningshåndtaget opad.
- Brug ikke metalgenstande til at fjerne toasten eller vende den rundt.
- For at minimere dannelsen af akrylamid under ristningsprocessen skal man undgå at opnå mørkebrune farver på det ristede brød.

**ANNULLER FUNKTION:**

- Annulleringsfunktionen gør det muligt at afbryde brugen af apparatet. For at gøre dette skal du trykke på knappen "Annuller".

**GENOPVARMNINGSFUNKTION:**

- Genopvarmningsfunktionen er til genopvarmning af tidligere ristet brød. For at gøre dette skal du placere toastbrødet i brødristeren, flytte påfyldningshåndtaget ned og trykke på den tilsvarende funktionsknap.

**AFRIMNINGSFUNKTION:**

- Optøningsfunktionen er til optøning af brødkiver. For at gøre dette skal du placere den frosne skive brød i brødristeren, flytte påfyldningshåndtaget ned og trykke på den tilsvarende funktionsknap.

**NÅR DU ER FÆRDIG MED AT BRUGE APPARATET:**

- Tag apparatets stik ud af stikkontakten.
- Sæt forsyningsledningen tilbage i ledningshuset.
- Lad det køle af.
- Rengør apparatet.

**HUS TIL FORSYNINGSKABEL**

- Dette apparat har et ledningshus på undersiden.

## RENGØRING

- Tag stikket ud af stikkontakten, og lad apparatet køle af, før du begynder at rengøre det.
- Rengør udstyret med en fugtig klud med et par dråber opvaskemiddel, og tør det derefter af.
- Brug ikke opløsningsmidler eller produkter med en sur eller basisk pH-værdi, såsom blegemiddel eller slibemidler, til rengøring af apparatet.
- Nedsænk aldrig apparatet i vand eller andre væsker, og sæt det aldrig under rindende vand.
- Det anbefales at rengøre apparatet regelmæssigt og fjerne eventuelle madrester.
- Hvis apparatet ikke er helt rent, kan dets overflade blive nedbrudt, hvilket ubønhørligt påvirker apparatets levetid og kan gøre det usikkert at bruge.

### **KRUMMEBAKKE:**

- Dette apparat har en bakke, som gør det muligt at fange krummerne inde i apparatet.
- Fjern apparatets bakke.
- Hæld indholdet af bakken væk.
- Ryst forsigtigt apparatet for at fjerne eventuelle andre krummer fra apparatets indre.
- Sæt bakken tilbage i apparatet.

**BRØDRISTER****MYTOAST LEGEND****MYTOAST DUPLO LEGEND****MYTOAST II LEGEND****BESKRIVELSE**

- A Lastepak
- B Knapp for avriming
- C Avbryt-knappen
- D Kabinett for tilførselsledning
- E Knapp for gjenoppvarming
- F Valgknott
- G Brødristerspor
- H Smuleskuff

**BRUK OG STELL:**

- Trekk ledningen helt ut før hver bruk.
- Ikke bruk apparatet hvis brettet ikke er riktig montert under varmeelementet.
- Ikke flytt apparatet mens det er i bruk.
- Ikke snu apparatet mens det er i bruk eller tilkoblet strømmettet.
- Koble apparatet fra strømmettet når det ikke er i bruk og før du utfører rengjøringsarbeid.
- Oppbevar apparatet utilgjengelig for barn og/eller personer med nedsatt fysisk, sensorisk eller mental funksjonsevne eller manglende erfaring og kunnskap.
- Ikke oppbevar apparatet i vertikal stilling.
- La aldri apparatet være tilkoblet og uten tilsyn når det ikke er i bruk. Dette sparer energi og forlenger apparatets levetid.
- Ikke oppbevar apparatet hvis det fortsatt er varmt.
- Hold apparatet i god stand. Kontroller at de bevegelige delene ikke er forskjøvet eller sitter fast, og at det ikke er noen ødelagte deler eller uregelmessigheter som kan hindre at apparatet fungerer som det skal.
- **FORSIKTIG:** Brukeren kan ikke sove når apparatet er i bruk; det er fare for personskader.

**INSTRUKSJONER FOR BRUK****FØR BRUK:**

- Forsikre deg om at all emballasje er fjernet.
- Før du bruker dette produktet for første gang, anbefales det å teste det uten brød.

- Les nøye gjennom heftet "Sikkerhetsråd og advarsler" før første gangs bruk.
- Enkelte deler av apparatet er lett smurt inn med fett. Derfor kan det oppstå en lett røykutvikling første gang apparatet tas i bruk. Etter kort tid vil denne røyken forsvinne.

**BRUK:**

- Trekk strømledningen helt ut før du kobler den til.
- Koble apparatet til strømmettet.
- Bruk valgknappen for å stille inn ønsket ristingsnivå.
- Legg brødsnivene inn i brødristeren ved å trykke på spaken som holder risten på plass.
- Skiven(e) sentreres automatisk slik at ristingen blir jevn.
- Ristetiden avhenger av brødtypen (frossent, tørt eller ferskt) og tykkelsen på brødet.
- Apparatet har en ekstra løftefunksjon som gjør det lettere å ta ut ristet brød. Dette gjøres ved å flytte påfyllingsspaken oppover.
- Ikke bruk metallgjenstander for å fjerne toasten eller snu den.
- For å minimere dannelsen av akrylamid under ristingen bør du unngå at det ristede brødet får en mørk brun farge.

**AVBRYT-FUNKSJONEN:**

- Avbryt-funksjonen gjør det mulig å avbryte bruken av apparatet. Dette gjøres ved å trykke på knappen "Avbryt".

**GJENOPPVARMINGSFUNKSJON:**

- Oppvarmingsfunksjonen brukes til å varme opp tidligere ristet brød. For å gjøre dette legger du brødet i brødristeren, flytter påfyllingsspaken nedover og trykker på den tilhørende funksjonsknappen.

**AVRIMINGSFUNKSJON:**

- Avrimingsfunksjonen brukes til å tine brødsriver. For å gjøre dette legger du den frosne brødsriveren i brødristeren, flytter påfyllingsspaken nedover og trykker på den tilhørende funksjonsknappen.

**NÅR DU ER FERDIG MED Å BRUKE APPARATET:**

- Koble apparatet fra strømmettet.
- Sett strømledningen tilbake i ledningshuset.
- La det avkjøles.
- Rengjør apparatet.

**KABINETT FOR TILFØRSELSLEDNING**

- Dette apparatet har et ledningshus på undersiden av apparatet.



## RENGJØRING

- Koble apparatet fra strømmettet og la det avkjøles før du begynner å rengjøre det.
- Rengjør utstyret med en fuktig klut tilsatt noen dråper oppvaskmiddel og tørk deretter.
- Ikke bruk løsemidler eller produkter med sur eller basisk pH, for eksempel blekemiddel eller skuremidler, til rengjøring av apparatet.
- Senk aldri apparatet ned i vann eller annen væske, og plasser det aldri under rennende vann.
- Det anbefales å rengjøre apparatet regelmessig og fjerne eventuelle matrester.
- Hvis apparatet ikke er i god stand og rent, kan overflaten forringes, noe som ubønhørlig påvirker apparatets levetid og kan gjøre det utrygt å bruke.

### SMULESKUFF:

- Dette apparatet har et brett som gjør det mulig å fange opp smuler inne i apparatet.
- Fjern skuffen på apparatet.
- Hell bort innholdet i brettet.
- Rist apparatet forsiktig for å fjerne eventuelle andre smuler som måtte være igjen inne i apparatet.
- Sett skuffen på plass inne i apparatet.

**BRÖDROST**  
**MYTOAST LEGEND**  
**MYTOAST DUPLO LEGEND**  
**MYTOAST II LEGEND**

## BESKRIVNING

- A Lastspak
- B Knapp för avfrostning
- C Avbryt-knapp
- D Hölje för anslutningskabel
- E Knapp för återuppvärmning
- F Väljarknapp
- G Toaster Slots
- H Smulbricka

## ANVÄNDNING OCH SKÖTSEL:

- Dra ut apparatens nätkabel helt före varje användningstillfälle.
- Använd inte apparaten om brickan inte är korrekt monterad under värmeelementet.
- Flytta inte apparaten när den används.
- Vänd inte på apparaten när den används eller är ansluten till elnätet.
- Koppla bort apparaten från elnätet när den inte används och innan du påbörjar någon rengöring.
- Förvara apparaten utom räckhåll för barn och/eller personer med nedsatt fysisk, sensorisk eller mental förmåga eller bristande erfarenhet och kunskap.
- Förvara inte apparaten i vertikalt läge.
- Lämna aldrig apparaten inkopplad och utan uppsikt när den inte används. Detta sparar energi och förlänger apparatens livslängd.
- Förvara inte apparaten om den fortfarande är varm.
- Håll apparaten i gott skick. Kontrollera att de rörliga delarna inte är felriktade eller fastklämda och att det inte finns några trasiga delar eller avvikelser som kan hindra apparaten från att fungera korrekt.
- OBSERVERA: Användaren kan inte sova när apparaten används; det finns risk för personsador.

## INSTRUKTIONER FÖR ANVÄNDNING

### FÖRE ANVÄNDNING:

- Se till att alla produktens förpackningar har avlägsnats.

- Innan du använder denna produkt för första gången är det lämpligt att testa den utan bröd.
- Läs häftet "Säkerhetsanvisningar och varningar" noggrant före första användning
- Vissa delar av apparaten har smörjts in med lätt fett. När apparaten används för första gången kan därför en lätt rökutveckling upptäckas. Efter en kort stund försvinner denna rök.

### ANVÄND:

- Dra ut nätkabeln helt innan du ansluter den.
- Anslut apparaten till elnätet.
- Ställ in önskad rostningsgrad med hjälp av vredet.
- Lägg brödskivorna i brödrosten och tryck på laddningsspaken som håller gallret på plats.
- Skivan/skivorna centreras automatiskt för en jämn rostning.
- Rostningstiden beror på typen av bröd (fryst, torrt eller färskt) och på dess tjocklek.
- Apparaten har en extra lyftfunktion som möjliggör en bekvämare utmatning av den rostade brödskivan. För att göra detta, flytta påfyllningsspaken uppåt.
- Använd inte metallföremål för att ta bort toasten eller vända på den.
- För att minimera bildandet av akrylamid under rostningsprocessen bör man undvika att det rostade brödet får en mörkbrun färg.

### AVBRYT FUNKTION:

- Avbryt-funktionen gör det möjligt att avbryta användningen av apparaten. Tryck på knappen "Avbryt" för att göra detta.

### FUNKTION FÖR ÅTERUPPVÄRMNING:

- Uppvärmningsfunktionen är till för att värma upp tidigare rostat bröd. För att göra detta, placera den rostade brödet i brödrosten, flytta laddningsspaken nedåt och tryck på motsvarande funktionsknapp.

### AVFROSTNINGSFUNKTION:

- Avfrostningsfunktionen är avsedd för avfrostning av brödskivor. För att göra detta, placera den frysta brödskivan i brödrosten, flytta laddningsspaken nedåt och tryck på motsvarande funktionsknapp.

### NÄR DU HAR SLUTAT ANVÄNDA APPARATEN:

- Koppla bort apparaten från elnätet.
- Sätt tillbaka nätkabeln i nätkabelhuset.
- Låt svalna.
- Rengör apparaten.

## HÖLJE FÖR ANSLUTNINGSKABEL

- Denna apparat har ett sladdhus på undersidan.

## RENGÖRING

- Koppla bort apparaten från elnätet och låt den svalna innan du börjar rengöra den.
- Rengör utrustningen med en fuktig trasa med några droppar diskmedel och torka sedan.
- Använd inte lösningsmedel, produkter med surt eller basiskt pH-värde, t.ex. blekmedel, eller slipmedel för rengöring av apparaten.
- Sänk aldrig ner apparaten i vatten eller någon annan vätska och placera den inte under rinnande vatten.
- Det är lämpligt att rengöra apparaten regelbundet och avlägsna eventuella matrester.
- Om apparaten inte är ren och i gott skick kan dess yta försämrats, vilket oundvikligen påverkar apparatens livslängd och kan leda till att den inte längre är säker att använda.

### SMULBRICKA:

- Denna apparat har en bricka som gör att smulorna kan fångas upp inuti apparaten.
- Ta bort apparatens fack.
- Håll bort innehållet i tråget.
- Skaka apparaten försiktigt för att avlägsna eventuella kvarvarande smulor från apparatens insida.
- Sätt tillbaka brickan inuti apparaten.

**PAAHDIN**  
**MYTOAST LEGEND**  
**MYTOAST DUPLO LEGEND**  
**MYTOAST II LEGEND**

## KUVAUS

- A Lastausvipu
- B Sulatuspainike
- C Peruuta-painike
- D Syöttöjohdon kotelo
- E Lämmityspainike
- F Valintanuppi
- G Leivänpaahtimen paikat
- H Murunaluska

## KÄYTTÖ JA HOITO:

- Vedä laitteen syöttöjohto kokonaan ulos ennen jokaista käyttökertaa.
- Älä käytä laitetta, jos lokeroa ei ole asennettu kunnolla lämmityselementin alle.
- Älä siirrä laitetta käytön aikana.
- Älä käännä laitetta ympäri, kun se on käytössä tai kytkettyä verkkovirtaan.
- Irrota laite sähköverkosta, kun sitä ei käytetä, ja ennen kuin ryhdyt puhdistustoihin.
- Säilytä tätä laitetta lasten ja/tai fyysisesti, aistinvaraisesti tai henkisesti heikentyneen tai kokemuksen ja tietämyksen puutteessa olevien henkilöiden ulottumattomissa.
- Älä säilytä laitetta pystyasennossa.
- Älä koskaan jätä laitetta kytkettynä ja ilman valvontaa, jos se ei ole käytössä. Tämä säästää energiaa ja pidentää laitteen käyttöikää.
- Älä säilytä laitetta, jos se on vielä kuuma.
- Pidä laite hyvässä kunnossa. Tarkista, että liikkuvat osat eivät ole väärässä asennossa tai jumissa, ja varmista, ettei laitteessa ole rikkoutuneita osia tai poikkeavuuksia, jotka voivat estää laitteen oikean toiminnan.
- VAROITUS: Käyttäjä ei voi nukkua, kun laite on käytössä; loukkaantumisaara on olemassa.

## KÄYTTÖOHJEET

### ENNEN KÄYTTÖÄ:

- Varmista, että kaikki tuotteen pakkaukset on poistettu.
- Ennen kuin käytät tätä tuotetta ensimmäistä kertaa, on suositeltavaa testata sitä ilman leipää.

- Lue huolellisesti "Turvallisuusohjeet ja varoitukset" -kirjanen ennen ensimmäistä käyttöä.
- Jotkin laitteen osat on voideltu kevyesti. Tämän vuoksi laitteen ensimmäisellä käyttökerralla voi havaita kevyttä savua. Lyhyen ajan kuluttua tämä savu häviää.

### KÄYTTÄ:

- Pidennä syöttöjohto kokonaan ennen sen kytkemistä.
- Kytke laite verkkovirtaan.
- Käytä valintanuppia halutun paahtoasteen saavuttamiseksi.
- Aseta leipäviipaleet leivänpaahtimeen painamalla lastausvipua, joka pitää ritilän paikallaan.
- Viipale/viipaleet keskitetään automaattisesti tasaisen paahtamisen varmistamiseksi.
- Paahto aika riippuu leivän tyypistä (pakastettu, kuiva tai tuore) ja paksuudesta.
- Laitteessa on ylimääräinen nostotoiminto, joka mahdollistaa paahtoleivän miellyttävämmän irrottamisen. Siirrä latausvipua ylöspäin.
- Älä käytä metalliesineitä paahtoleivän irrottamiseen tai kääntämiseen.
- Jotta akryyliamidin muodostuminen paahtamisprosessin aikana olisi mahdollisimman vähäistä, on vältettävä tummanruskean värin syntymistä paahtettuun leipään.

### PERUUTA TOIMINTO:

- Peruutustoiminto mahdollistaa laitteen käytön keskeyttämisen. Paina tätä varten painiketta "Peruuta".

### UUDELLEENLÄMMITYSTOIMINTO:

- Uudelleenlämmitystoiminto on tarkoitettu aiemmin paahtetun leivän uudelleenlämmitykseen. Aseta paahtoleipä leivänpaahtimeen, siirrä latausvipu alaspäin ja paina vastaavaa toimintopainiketta.

### SULATUSTOIMINTO:

- Sulatustoiminto on tarkoitettu leipäviipaleiden sulattamiseen. Aseta jäänyt leipäviipale leivänpaahtimeen, siirrä latausvipu alaspäin ja paina vastaavaa toimintopainiketta.

### KUN OLET LOPETTANUT LAITTEEN KÄYTÖN:

- Irrota laite sähköverkosta.
- Aseta syöttöjohto takaisin syöttöjohtokoteloon.
- Anna jäähtyä.
- Puhdista laite.

### SYÖTTÖJOHDON KOTELO

- Tässä laitteessa on syöttöjohdon kotelo, joka sijaitsee sen alapuolella.

## PUHDISTUS

- Irrota laite sähköverkosta ja anna sen jäähtyä ennen puhdistustöitä.
- Puhdista laite kostealla liinalla, johon on lisätty muutama tippa pesuainetta, ja kuivaa se sitten.
- Älä käytä laitteen puhdistamiseen liuottimia, happamia tai emäksisiä tuotteita, kuten valkaisuaineita, tai hankaavia tuotteita.
- Älä koskaan upota laitetta veteen tai muuhun nesteeseen tai aseta sitä juoksevan veden alle.
- On suositeltavaa puhdistaa laite säännöllisesti ja poistaa mahdolliset ruoantähteet.
- Jos laite ei ole hyvässä puhtauskunnossa, sen pinta voi rapistua ja vaikuttaa väijäämättä laitteen käyttöikään, ja siitä voi tulla vaarallinen käyttää.

### **MURUNALUSKA:**

- Tässä laitteessa on lokero, jonka avulla murut jäävät laitteen sisälle.
- Poista laitteen lokero.
- Kaada lokeron sisältö pois.
- Ravista laitetta varovasti, jotta kaikki muut jäljellä olevat murut saadaan poistettua laitteen sisältä.
- Aseta lokero takaisin laitteen sisälle.

**TOST MAKİNESİ**  
**MYTOAST LEGEND**  
**MYTOAST DUPLO LEGEND**  
**MYTOAST II LEGEND**

## TANIM

- A Yükleme kolu
- B Buz çözme düğmesi
- C İptal düğmesi
- D Besleme kablosu muhafazası
- E Yeniden ısıtma düğmesi
- F Seçici Düğme
- G Ekmek Kızartma Makinesi Yuvaları
- H Kırıntı tepsisi

## KULLANIM VE BAKIM:

- Her kullanımdan önce cihazın besleme kablosunu tamamen uzatın.
- Tepsi ısıtma elemanın altına düzgün bir şekilde yerleştirilmemişse cihazı kullanmayın.
- Kullanım sırasında cihazı hareket ettirmeyin.
- Kullanımdayken veya şebekeye bağlıyken cihazı taze çevirmeyin.
- Kullanılmadığında ve herhangi bir temizlik işlemi yapmadan önce cihazın elektrik bağlantısını kesin.
- Bu cihazı çocukların ve/veya fiziksel, duysal veya zihinsel yetersizliği olan veya deneyim ve bilgi eksikliği olan kişilerin erişemeyeceği yerlerde saklayın.
- Cihazı dikey konumda saklamayın.
- Cihazı kullanmadığınız zamanlarda asla bağlı ve gözetimsiz bırakmayın. Bu enerji tasarrufu sağlar ve cihazın ömrünü uzatır.
- Cihaz hala sıcaksa saklamayın.
- Cihazı iyi durumda tutun. Hareketli parçaların yanlış hizalanmadığını veya sıkışmadığını kontrol edin ve cihazın doğru çalışmasını engelleyebilecek kırık parçaları veya anormallikler olmadığından emin olun.
- DİKKAT: Cihaz kullanımdayken kullanıcı uyuyamaz; yaralanma riski vardır.

## KULLANIM TALIMATLARI

### KULLANMADAN ÖNCE:

- Tüm ürün ambalajlarının çıkarıldığından emin olun.
- Bu ürünü ilk kez kullanmadan önce ekmeksiz olarak test etmeniz tavsiye edilir.

- Lütfen ilk kullanımdan önce "Güvenlik önerileri ve uyarılar" kitapçığını dikkatlice okuyun
- Cihazın bazı parçaları hafifçe yağlanmıştır. Sonuç olarak, cihaz ilk kez kullanıldığında hafif bir duman algılanabilir. Kısa bir süre sonra bu duman kaybolacaktır.

### KULLAN:

- Fişi prize takmadan önce besleme kablosunu tamamen uzatın.
- Cihazı elektrik şebekesine bağlayın.
- İstenen kızartma seviyesine ulaşmak için seçici düğmeyi kullanın.
- Ekmek dilimlerini, ızgarayı yerinde tutan yüklem kolunu iterek ekmek kızartma makinesine yerleştirin.
- Eşit bir kızartma için dilim/dilimler otomatik olarak ortalanacaktır.
- Kızartma süresi ekmeğin türüne (dondurulmuş, kuru veya taze) ve kalınlığına bağlıdır.
- Cihaz, tostun daha rahat bir şekilde çıkarılmasını sağlayan ekstra bir kaldırma fonksiyonuna sahiptir. Bunu yapmak için yüklem kolunu yukarı doğru hareket ettirin.
- Tostu çıkarmak veya döndürmek için metal nesnelere kullanmayın.
- Kızartma işlemi sırasında akrilamid oluşumunu en aza indirmek için kızarmış ekmek üzerinde koyu kahverengi renklere ulaşmaktan kaçının.

### İPTAL FONKSİYONU:

- İptal işlevi, cihazın kullanımının kesintiye uğramasını sağlar. Bunu yapmak için "İptal" düğmesine basın.

### YENİDEN ISITMA FONKSİYONU:

- Yeniden ısıtma fonksiyonu önceden kızartılmış ekmeği yeniden ısıtmak içindir. Bunun için tost ekmek kızartma makinesine yerleştirin, yüklem kolunu aşağı doğru hareket ettirin ve ilgili fonksiyon düğmesine basın.

### BUZ ÇÖZME FONKSİYONU:

- Buz çözme fonksiyonu ekmek dilimlerinin buzunu çözmek içindir. Bunun için donmuş ekmek dilimini ekmek kızartma makinesine yerleştirin, yüklem kolunu aşağı doğru hareket ettirin ve ilgili fonksiyon düğmesine basın.

### CIHAZI KULLANMAYI BİTİRDİĞİNİZDE:

- Cihazın fişini elektrik şebekesinden çekin.
- Besleme kablosunu besleme kablosu yuvasına geri takın.
- Soğumaya bırakın.
- Cihazı temizleyin.

## **BESLEME KABLOSU MUHAFAZASI**

- Bu cihazın alt tarafında bir besleme kablosu muhafazası bulunmaktadır.

## **TEMİZLİK**

- Herhangi bir temizlik işlemine başlamadan önce cihazın elektrik bağlantısını kesin ve soğumasını bekleyin.
- Ekipmanı birkaç damla bulaşık deterjanı damlatılmış nemli bir bezle temizleyin ve ardından kurulayın.
- Cihazı temizlemek için çözücüler veya çamaşır suyu gibi asit veya baz pH değerine sahip ürünler veya aşındırıcı ürünler kullanmayın.
- Cihazı asla suya veya başka bir sıvıya daldırmayın veya akan suyun altına koymayın.
- Cihazın düzenli olarak temizlenmesi ve yiyecek kalıntılarının giderilmesi tavsiye edilir.
- Cihaz iyi bir temizlik durumunda değilse, yüzeyi bozulabilir ve cihazın kullanım ömrünün süresini kaçınılmaz olarak etkileyebilir ve kullanımı güvensiz hale gelebilir.

## **KIRINTI TEPSİSİ:**

- Bu cihaz, kırıntıların cihazın içinde tutulmasını sağlayan bir tepsiye sahiptir.
- Cihazın tepsisini çıkarın.
- Tepsinin içindikileri dökün.
- Cihazın içinde kalan diğer kırıntıları temizlemek için cihazı hafifçe sallayın.
- Tepsiyi cihazın içine yerleştirin.

- מניחים להתקרה
- נקה את המכשיר
- בית כבל אספקה
- למכשיר זה יש בית כבל אספקה הממוקם בצדו התחתון.

## ניקוי

- נתק את המכשיר מהחשמל ואפשר לו להתקרר לפני ביצוע כל משימת ניקוי.
- נקה את הציוד עם מטלית לחה עם כמה טיפות של נוזל כביסה ולאחר מכן יבש.
- אין להשתמש בממסים, או במוצרים בעלי חומצה או pH בסיס כגון אקונומיקה, או מוצרים שוחקים, לניקוי המכשיר.
- לעולם אל תטבול את המכשיר במים או בכל נוזל אחר או תניח אותו מתחת למים זורמים.
- רצוי לנקות את המכשיר באופן קבוע ולהסיר שאריות מזון.
- אם המכשיר אינו במצב ניקיון טוב, פני השטח שלו עלולים להתקלקל ולהשפיע ללא הרף על משך חייו השימושיים של המכשיר ועלולים להפוך לא בטוחים לשימוש.

## מגש פירורים:

- למכשיר זה יש מגש המאפשר לתפוס את הפירורים בתוך המכשיר.
- הסר את המגש של המכשיר.
- שפכו את תוכן המגש.
- נער בעדינות את המכשיר כדי להסיר פירורים אחרים שנותרו מתוך המכשיר.
- החלף את המגש בתוך המכשיר.



מצנח

MYTOAST LEGEND

MYTOAST DUPLO LEGEND

MYTOAST II LEGEND

## תיאור

A	ידיית טעינה
B	כפתור הפשרה
C	כפתור ביטול
D	בית כבל אספקה
E	כפתור חימום חוזר
F	כפתור בורר
G	חריצי טוסטר
H	מגש פירורים

## שימוש וטיפול:

- הארך את כבל החשמל של המכשיר במלואו לפני כל שימוש.
- אל תשתמש במכשיר אם המגש אינו מותקן כראוי מתחת לגוף החימום.
- אין להזיז את המכשיר בזמן השימוש.
- אל תהפוך את המכשיר בזמן שהוא בשימוש או מחובר לרשת החשמל.
- נתק את המכשיר מהחשמל כאשר אינו בשימוש ולפני ביצוע משימת ניקוי כלשהי.
- אחסן מכשיר זה הרחק ממישג ידם של ילדים ו/או אנשים עם חוסר ניסיון וידע פיזיים, תחושתיים או נפשיים מופחתים.
- אין לאחסן את המכשיר במצב אנכי.
- לעולם אל תשאיר את המכשיר מחובר וללא השגחה אם אינו בשימוש. זה חוסך באנרגיה ומאריך את חיי המכשיר.
- אין לאחסן את המכשיר אם הוא עדיין חם.
- שמרו על המכשיר במצב טוב. בדוק שהחלקים הנעים אינם מיושרים או תקועים וודא שאין חלקים שבורים או חריגות שעלולות למנוע מהמכשיר לפעול כהלכה.
- זהירות: המשתמש אינו יכול לישון כאשר המכשיר נמצא בשימוש; קיים סיכון לפציעות.

## הוראות לשימוש

לפני השימוש:

- ודא שכל אריות המוצר הוסרו.
- לפני השימוש במוצר זה בפעם הראשונה, רצוי לבדוק אותו ללא לחם.
- אנא קרא בעיון את חוברת "עצות ואזהרות בטיחות" לפני השימוש הראשון
- חלקים מסוימים של המכשיר שומנים קלות. כתוצאה מכך, בשימוש הראשון במכשיר עשוי להיות מוזהה עשן קל. לאחר זמן קצר, העשן הזה ייעלם.

להשתמש:

- הארך את כבל החשמל לחלוטין לפני חיבורו.
- חבר את המכשיר לרשת החשמל.
- השתמש בכפתור הבורר כדי להגיע לרמת הקלייה הרצויה.
- הכניסו את פרוסת הלחם לתוך הטוסטר, דוחפים את ידיית ההטענה שמחזיקה את הסורג במקומו.
- הנתח/הפרוסות ירוכזו אוטומטית לקלייה אחידה.
- זמן הקלייה תלוי בסוג הלחם (קפוא, יבש או טרי) ובסמיכות שלו.
- למכשיר פונקציית הרמה נוספת המאפשרת חילוף נווה יותר של הטוסט. לשם כך, הזיזו את ידיית הטעינה כלפי מעלה.
- כדי להסיר את הטוסט או להפוך אותו, אין להשתמש בחפצי מתכת.
- על מנת למזער את יצירת האקרילאמיד במהלך תהליך הקלייה, הימנעו מלהגיע לצבעים חומים כהים על הלחם הקלוי.

ביטול פונקציה:

- פונקציית הביטול מאפשרת הפסקת השימוש במכשיר כדי לעשות זאת, לחץ על כפתור "ביטול".

פונקציית חימום חוזר:

- פונקציית החימום מחדש מיועדת לחימום חוזר של לחם קלוי בעבר. לשם כך, הנח את הטוסט לתוך הטוסטר, הזז את ידיית הטעינה כלפי מטה ולחץ על לחצן התפקוד המתאים.

פונקציית הפשרה:

- פונקציית הפשרה מיועדת להפשרת פרוסת לחם. לשם כך, הניחו את פרוסת הלחם הקפואה בטוסטר, הזיזו את ידיית הטעינה כלפי מטה ולחץ על לחצן הפונקציה המתאים.

לאחר שתסיים להשתמש במכשיר:

- נתק את המכשיר מהחשמל.
- החזירו את כבל החשמל לבית כבל האספקה.

- إذا لم يكن الجهاز في حالة جيدة من النظافة، فقد يتدهور سطحه ويؤثر بشكل لا محالة على مدة العمر الإنتاجي للجهاز وقد يصبح غير آمن للاستخدام.

#### **صيانة الفتات:**

- يحتوي هذا الجهاز على صينية تسمح باحتجاز الفتات داخل الجهاز.
- قم بإزالة صينية الجهاز.
- اسكب محتويات الدرج.
- قم بهز الجهاز بلطف لإزالة أي فتات متبقي من داخل الجهاز.
- استبدل الدرج الموجود داخل الجهاز.

## محمص خبز كهربائية

MYTOAST LEGEND  
MYTOAST DUPLO LEGEND  
MYTOAST II LEGEND

## وصف

- يستخدم:**
- قم بتمديد سلك الإمداد بالكامل قبل توصيله.
  - قم بتوصيل الجهاز بالتيار الكهربائي.
  - استخدم مقبض الاختيار للوصول إلى مستوى التحميص المطلوب.
  - ضع شرائح الخبز في المحمص، واضغطي على ذراع التحميل الذي يثبت الشبكة في مكانها.
  - توسيط الشريحة/الشرائح تلقائيًا للحصول على تحميص موحد.
  - يعتمد وقت التحميص على نوع الخبز (مجمد أو جاف أو طازج) وعلى سمكه.
  - يحتوي الجهاز على وظيفة رفع إضافية تسمح باستخراج الخبز المحمص بشكل أكثر راحة. للقيام بذلك، حرك ذراع التحميل لأعلى.
  - لإزالة الخبز المحمص أو تدويره، لا تستخدم الأشياء المعدنية.
  - من أجل تقليل توليد مادة الأكرلاميد أثناء عملية التحميص، تجنب الوصول إلى الألوان البنية الداكنة على الخبز المحمص.

- A رافعة التحميل  
B زر تدويب  
C زر الإلغاء  
D توريد السكن الحبل  
E زر إعادة التسخين  
F مقبض الاختيار  
G فتحات محمص  
H صينية الفتات

## الاستخدام والرعاية:

- تسمح وظيفة الإلغاء بإيقاف استخدام الجهاز. للقيام بذلك، اضغطي على زر "إلغاء الأمر".

## وظيفة إعادة التسخين:

- وظيفة إعادة التسخين مخصصة لإعادة تسخين الخبز المحمص مسبقًا. للقيام بذلك، ضع الخبز المحمص في المحمص، وحرك ذراع التحميل لأسفل واضغطي على زر الوظيفة المقابل.

## وظيفة تدويب:

- وظيفة إزالة الجليد مخصصة لإزالة الجليد عن شرائح الخبز. للقيام بذلك، ضع شريحة الخبز المجمدة في المحمص، وحرك ذراع التحميل لأسفل واضغطي على زر الوظيفة المقابل.

## بمجرد الانتهاء من استخدام الجهاز:

- أفضل الجهاز عن التيار الكهربائي.
- أعد سلك الإمداد مرة أخرى إلى مبيت سلك الإمداد.
- تركه يبرد.
- قم بتنظيف الجهاز.

## توريد السكن الحبل

- يحتوي هذا الجهاز على مبيت سلك إمداد موجود في الجانب السفلي منه.

## تنظيف

- أفضل الجهاز عن مصدر التيار الكهربائي واتركه يبرد قبل القيام بأي مهمة تنظيف.
- قم بتنظيف الجهاز بقطعة قماش مبللة مع بضع قطرات من سائل الغسيل ثم جففه.
- لا تستخدم المذيبات أو المنتجات التي تحتوي على درجة حموضة حمضية أو قاعدية مثل مواد التبييض أو المنتجات الكاشطة لتنظيف الجهاز.
- لا تغمر الجهاز أبدًا في الماء أو أي سائل آخر أو تضعه تحت الماء الجاري.
- يُنصح بتنظيف الجهاز بانتظام وإزالة أي بقايا طعام.

## تعليمات الاستخدام

## قبل الاستعمال:

- تأكد من إزالة جميع عبوات المنتج.
- قبل استخدام هذا المنتج للمرة الأولى، يُنصح باختباره بدون خبز.
- يرجى قراءة كتيب "نصائح وتحذيرات السلامة" بعناية قبل الاستخدام الأول.
- تم دهن بعض أجزاء الجهاز بقليل من الزيت. وبالتالي، عند استخدام الجهاز لأول مرة، قد يتم اكتشاف دخان خفيف. وبعد فترة قصيرة سيختفي هذا الدخان.

# taurus

[www.taurus-home.com](http://www.taurus-home.com)



Points de collecte sur [www.quefairedemesdechets.fr](http://www.quefairedemesdechets.fr)