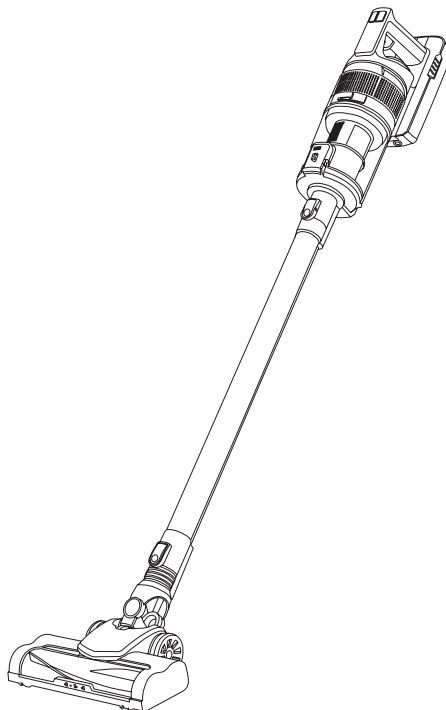
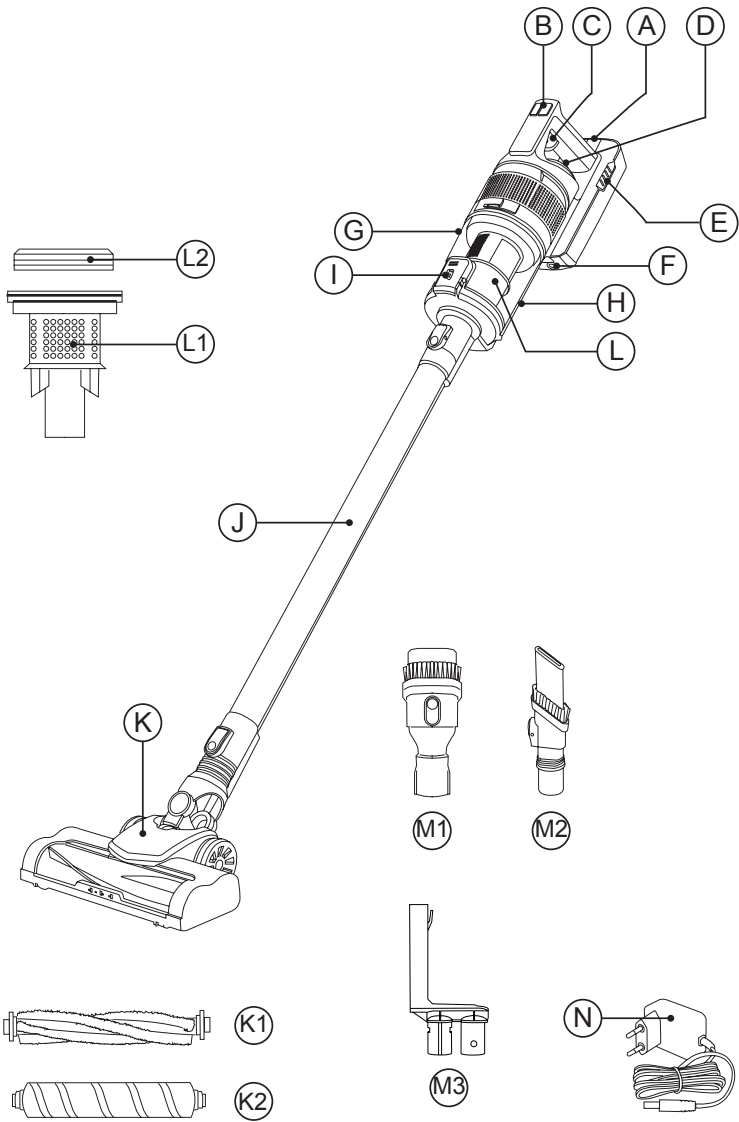


NIMBUS PURE

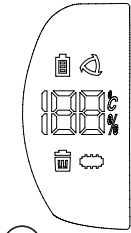
- ES. Instrucciones de uso
- EN. Instructions for use
- FR. Mode d'emploi
- PT. Instruções de uso
- IT. Istruzioni per l'uso
- CA. Instruccions d'ús
- DE. Gebrauchsanleitun
- NL. Gebruiksaanwijzing
- RO. Instrucțiuni de utilizare
- PL. Instrukcja obsługi
- BG. Инструкция за употреба
- EL. Οδηγίες χρήσης
- RU. Инструкция по применению
- DA. Brugsanvisning
- NO. Instruksjoner for bruk
- SV. Användningsinstruktioner
- FI. Käyttöohjeet
- TR. Kullanım için talimatlar
- HE. הוראות לשימוש
- AR. تعليمات الاستخدام



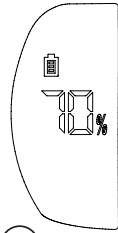
taurus



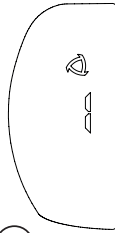
D



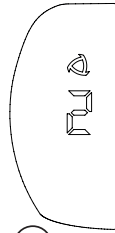
1



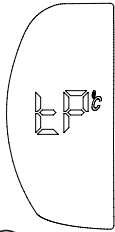
2



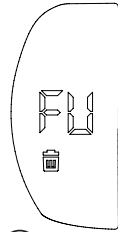
3



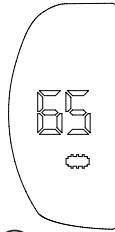
4



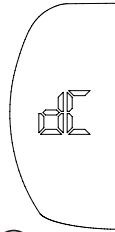
5



6



7



8

Fig. 1

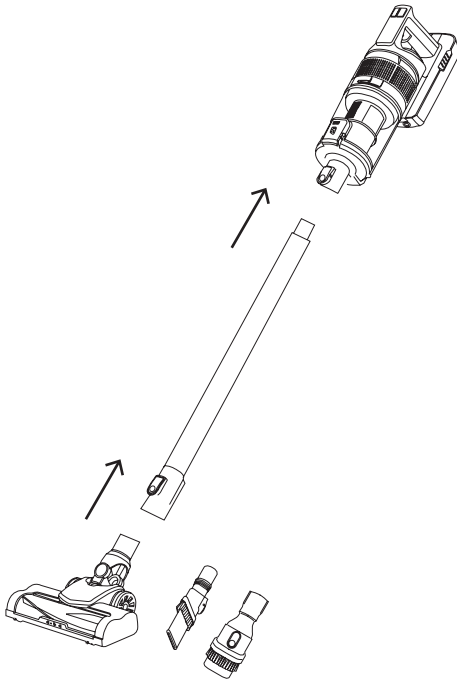


Fig. 2

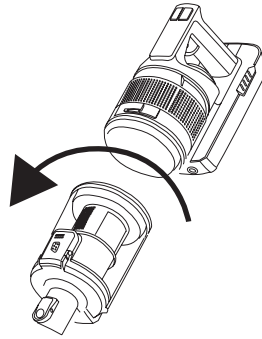


Fig. 3

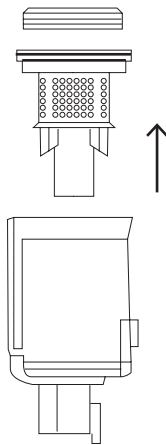
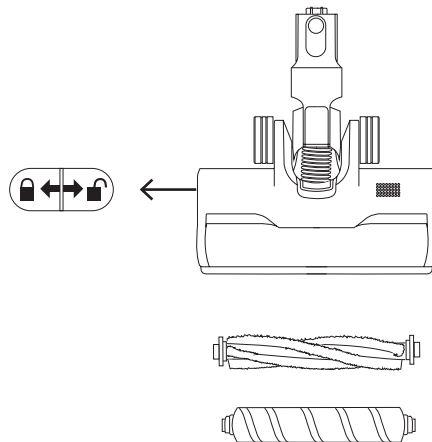


Fig. 4



ASPIRADORA ESCOBA NIMBUS PURE

DESCRIPCIÓN

- A Botón de batería desmontable
- B Botón selector de la velocidad.
- C Botón de encendido / apagado
- D Pantalla LED
- E Luz indicadora de carga
- F Toma de carga
- G Depósito de polvo
- H Palanca de bloqueo de extracción del depósito
- I Botón de liberación del polvo
- J Tubo
- K Cepillo para suelos
 - K1 Cepillo rotatorio "All-road"
 - K2 Cepillo rotatorio "Fuzzy"
- L Filtros
 - L1 Ciclón
 - L2 Filtro HEPA
- M Accesorios
 - M1 Cepillo 2-en-1
 - M2 Lanza 2 en 1
 - M3 Soporte de pared
- N Cargador

Pantalla LED (D)

1. Nivel de potencia
2. Nivel de la batería
3. Baja velocidad
4. Alta velocidad
5. Sobretemperatura de la batería
6. Depósito de polvo lleno
7. Rodillo bloqueado
8. Mal uso del cargador

Caso de que su modelo de aparato no disponga de los accesorios descritos anteriormente, éstos también pueden adquirirse por separado en los Servicios de Asistencia Técnica.

UTILIZACIÓN Y CUIDADOS

- No utilice el aparato si las piezas o accesorios no están bien colocados.
- No utilice el aparato si los accesorios o consumibles que lleva están defectuosos. Sustitúyalos inmediatamente.
- No utilice el aparato para recoger agua o cualquier otro líquido.
- No use el aparato si su dispositivo de encendido / apagado no funciona.
- Retire las baterías del aparato si no va a utilizarlo durante algún tiempo.
- Guarde este aparato fuera del alcance de los niños y/o personas con discapacidad física, sensorial o mental reducida o con falta de experiencia y conocimientos.
- No trabaje en zonas donde haya objetos metálicos, como clavos y/o tornillos.
- No aspire nunca objetos calientes o afilados (colillas, cenizas, clavos, etc.).
- No abra la/s batería/s bajo ningún motivo.
- Cuando no utilice la batería, manténgala alejada de otros objetos metálicos como clips, monedas, llaves, tornillos... que pudieran conectar un terminal con otro.
- No cortocircuite los terminales de la batería, ya que podría provocar una explosión o un incendio.
- Las baterías deben almacenarse a una temperatura inferior a 40 °C.
- Utilice el aparato solo para realizar trabajos en seco.
- No deje nunca el aparato conectado y sin vigilancia. Además ahorrará energía y prolongará la vida del aparato.
- No utilice el aparato sobre ninguna parte del cuerpo de una persona o animal.
- Recargue la/s batería/s solamente con el cargador suministrado por el fabricante. Un cargador que es adecuado para un tipo de baterías, puede ocasionar un peligro de explosión o incendio cuando es usado con otra/s batería/s.
- Utilice el aparato sólo con las baterías para las que ha sido específicamente diseñado. El uso de cualquier otro tipo de baterías puede provocar riesgos de explosión o incendio.

INSTALACIÓN

- Asegúrese de retirar todo el material de embalaje del interior del aparato.

MONTAJE DEL SOPORTE DE PARED

- El aparato dispone de un soporte de pared que debe fijarse a la pared. (M3).
- Fije el soporte de pared como considere oportuno, utilizando tacos o tornillos.
- Asegúrese de que el soporte esté firmemente fijado; debe poder soportar el doble del peso del aparato.
- Encaje el aparato en su soporte de pared.

CARGA DE LA BATERÍA

Precaución: Una batería nueva no está totalmente cargada, por lo que debe cargarse antes de utilizar el aparato por primera vez.

- Cargue la batería a una temperatura atmosférica de entre 4 y 40 °C.
- Se necesitan aproximadamente de 4 a 5 horas para una carga completa de la batería. No intente nunca sobrecargar la batería (aunque se recomienda que la primera carga de la batería sea de 6 horas de duración).
- Puede cargar la batería completamente montada o desmontada del cuerpo principal.
- Mientras la batería se esté cargando, se iluminará la luz indicadora de carga que indica que el cargador está cargando la batería. (E).
- Si la batería está montada en el cuerpo principal, la pantalla led mostrará el nivel de % de batería. (2).
- Cuando la batería esté cargada, desconecte el cargador de la red eléctrica.

Nota: No utilice el aparato mientras esté conectado al cargador.

INSTRUCCIONES DE USO

ANTES DEL USO

- Asegúrese de haber retirado el embalaje del producto.
- Lea atentamente el folleto "Consejos y advertencias de seguridad" antes de utilizar el aparato por primera vez.
- Antes de utilizar este producto por primera vez, es importante realizar una carga completa de las baterías.
- Prepare el aparato según la función que desee utilizar.

FUNCIÓN ASPIRAR

- Coloque la unidad de tubos en el cuerpo principal.
- Coloque el accesorio deseado en el tubo.
- Coloque el accesorio deseado en el cuerpo principal.
- Utilice el aparato en la superficie que desee aspirar.

USO

- Ponga el aparato en marcha, accionando el botón marcha/paro. (C).
- Seleccione la velocidad deseada con el botón selector de velocidad (B), cuando aparece esta pantalla, significa:
 - Baja velocidad (3)
 - Alta velocidad (4)
- Este aspirador escoba dispone de un sistema antibloqueo.

- (7) Cuando aparece esta pantalla, significa que el cepillo del rodillo está bloqueado y puede estar enredado con pelos, etc., y no puede girar con normalidad. Es necesario limpiar los objetos del cepillo del suelo.
- (6) Cuando aparezca esta pantalla, significa que el depósito de polvo está lleno. Retire la basura y limpie los materiales del filtro en el recipiente para el polvo.
- (5) Cuando aparece esta pantalla, significa sobretemperatura de la pila: la temperatura no debe superar los 75, y se podrá volver a usar tras enfriarse a temperatura ambiente normal.
- (8) Cuando aparece esta pantalla, significa un mal uso del cargador, indica que no se puede cargar.

COLOCACIÓN DE UN ACCESORIO

- La aspiradora de mano está diseñada de tal forma que permite instalar los siguientes accesorios. Utilice la combinación que mejor se adapte a sus necesidades. (Fig. 1).

NOTA: Los accesorios pueden instalarse en el cuerpo principal o en el tubo.

- Cepillo 2-en-1 Equipado con un cepillo en el extremo, que cepilla la superficie a medida que se utiliza.
- Lanza 2 en 1: Especialmente indicada para ranuras y rincones de difícil acceso.
- Cepillo rotatorio "All-road": Especialmente diseñado para suelos duros y alfombras.
- Cepillo rotatorio "Fuzzy": Especialmente diseñada para suelos delicados como el parquet.

CUANDO HAYA TERMINADO DE UTILIZAR EL APARATO

- Apague el aparato con el botón de encendido/apagado.
- Retire la batería del aparato si no va a utilizarlo durante un periodo prolongado.
- Limpie el aparato.

POSICIÓN DE ESTACIONAMIENTO

- Este aparato tiene su propia posición de estacionamiento para un almacenamiento cómodo y sencillo.

PROTECTOR TÉRMICO DE SEGURIDAD

- El aparato dispone de un dispositivo de seguridad que lo protege contra el sobrecalentamiento.
- Si el aparato se apaga y no vuelve a encenderse, desconéctelo de la red eléctrica y espere unos 15 minutos antes de volver a conectarlo. Si la máquina no vuelve a arrancar, solicite asistencia técnica autorizada.

LIMPIEZA

- Desenchufe el cargador de batería de la red y dejarlo enfriar antes de iniciar cualquier operación de limpieza.
- Limpie el aparato con un paño húmedo impregnado con unas gotas de detergente y secarlo después.
- No utilice disolventes, ni productos con un factor pH ácido o básico como la lejía, ni productos abrasivos, para la limpieza del aparato.
- No sumerja nunca el aparato en agua ni en ningún otro líquido, ni lo ponga bajo el grifo.

VACIADO DEL DEPÓSITO DE POLVO

- Vacíe el depósito de polvo cuando esté lleno (observación facilitada por el depósito transparente), cuando se reduzca notablemente la potencia de aspiración o cuando se encienda el indicador de depósito de polvo lleno (6).
- Desconecte el tubo del depósito de polvo.
- Desconecte el depósito de polvo del aparato. (Fig. 2).
- Abra la tapa del depósito de polvo pulsando el botón de liberación del polvo (I) y vacíe el contenido en el recipiente de eliminación de residuos adecuado.
- Compruebe el estado de los filtros de entrada y límpielos o sustitúyalos si es necesario.

CAMBIO DE LOS FILTROS

- Filtro HEPA del depósito de polvo (filtro de aire de alta eficiencia que retiene eficazmente esporas, cenizas, serrín, polen, etc.), es aconsejable cambiarlo al menos una vez al año o cada 50 horas de uso o si su potencia disminuye notablemente.

PARA EXTRAER LOS FILTROS

- Retire el depósito de polvo presionando la palanca de bloqueo de extracción del depósito (H) y girándola en el sentido de las agujas del reloj, tal como indican la flecha y los candados.
- El filtro HEPA se puede sacar tirando de él hacia fuera.
- Extraiga el ciclón tirando de él hacia fuera.
- Limpie los filtros si es necesario con agua limpia y déjelos secar al aire. (Fig. 3).
- Para el montaje del filtro, proceda de manera inversa a lo explicado en el apartado anterior.

LIMPIEZA DEL CEPILLO PARA SUELOS

- Para retirar el cepillo rotatorio, en el lateral de la zapata, mueva la lengüeta hacia el candado abierto y desenganche (Fig.4) la pieza lateral que fija el cepillo de rodillo y libérela.
- Retire el cepillo del rodillo y límpielo.
- Para volver a montar el cepillo giratorio, siga las instrucciones anteriores pero a la inversa.

CONSUMIBLES

- En los distribuidores y establecimientos autorizados se podrán adquirir los consumibles (tales como; filtros,...) para su modelo de aparato.
- Use siempre consumibles originales, diseñados específicamente para su modelo de aparato.
- Podrá adquirir este tipo de consumible en tiendas especializadas.
- La referencia del tipo de batería para este aparato es 3020E296YNK-XXX.

CÓMO REEMPLAZAR LAS BATERÍAS

PRECAUCIÓN: El aparato debe estar desconectado de la red eléctrica al insertar/quitar las baterías extraíbles.

PRECAUCIÓN: Utilice únicamente el tipo de batería con la referencia específica para su modelo de aspiradora.

- El uso de una batería diferente puede causar un riesgo de explosión o incendio.
- Extraiga la batería pulsando el botón de batería desmontable (A).
- Inserte la batería nueva respetando la polaridad y deslícela hasta escuchar un clic.
- Para retirar las baterías, una vez finalizada la vida del aparato, proceda como sigue:
- Retire la batería pulsando el botón de batería desmontable.
- A continuación, deséchela en contenedores especiales. No la desmonte ni la arroje al fuego.

SOLUCIÓN DE PROBLEMAS

La succión se debilita	<ol style="list-style-type: none">1. Vacíe el depósito de polvo.2. Compruebe si el guardapolvo está instalado correctamente.3. Compruebe si la caja del filtro y el filtro están instalados correctamente.4. Limpie el filtro.
No funciona	<ol style="list-style-type: none">1. Cargue la aspiradora.2. Limpie a fondo el cepillo del rodillo y el cojinete.
La batería no aguanta el cargador	<ol style="list-style-type: none">1. Compruebe si el enchufe ya está insertado.2. Compruebe si el enchufe es útil.

STICK VACUUM CLEANER NIMBUS PURE

DESCRIPTION

- A Detachable battery button
- B Speed selector buttons
- C ON/OFF button
- D LED screen
- E Charging indicator lights
- F Charge Socket
- G Dust tank
- H Tank removal lock lever
- I Release dust button
- J Tube
- K Floor brush
 - K1 All-road roller brush
 - K2 Fuzzy roller brush
- L Filters
 - L1 Cyclon
 - L2 HEPA filter
- M Accessories
 - M1 2 in 1 brush
 - M2 2 in 1 crevice nozzle
 - M3 Wall bracket
- N Charger

LED screen (D)

1. Power level
2. Battery level
3. Low Speed
4. High Speed
5. Over temperature of battery
6. Dust tank full
7. Roller blocked
8. Misuse of the charger

If the model of your appliance does not have the accessories described above, they can also be bought separately from the Technical Assistance Service.

USE AND CARE

- Do not use the appliance if the parts or accessories are not properly fitted.
- Do not use the appliance if the accessories or consumables attached to it are defective. Replace them immediately.

- Do not use the appliance to gather up water or any other liquid.
- Do not use the appliance if the on/off button does not work.
- Remove the batteries from the appliance if you are not going to use it for some time.
- Store this appliance out of reach of children and/or persons with physical, sensory or reduced mental or lack of experience and knowledge.
- Do not work on areas where there are metal objects, such as nails and/or screws.
- Never vacuum hot or sharp objects (cigarette butts, ashes, nails, etc.).
- Do not open the battery under any circumstances whatsoever.
- When the battery is not in use, keep it away from other metal objects like paper clips, coins, keys, screws ... that could connect a terminal to another.
- Do not short-circuit the battery terminals as this may cause an explosion or fire.
- The battery should be stored at a temperature of below 40 °C.
- Only use the appliance for carrying out dry tasks.
- Never leave the appliance connected and unattended if is not in use. This saves energy and prolongs the life of the appliance.
- Do not use the appliance on any part of the body of a person or animal.
- Recharge the battery only with the charger supplied by the manufacturer. A charger that is suitable for one type of battery may cause explosion or fire hazard when used with other batteries.
- Use the device only with the batteries for which has been specifically designed. The use of any other batteries can cause an explosion or fire hazard.

INSTALLATION

- Be sure to remove all packaging material from inside the appliance.

ASSEMBLING THE WALL BRACKET:

- The appliance has a wall bracket (M3) which must be fixed to the wall.
- Fix the wall bracket as you think appropriate, using plugs, screws.
- Make sure that the bracket is firmly fixed; it should be able to support twice the weight of the appliance.
- Fit the appliance into the wall support.

CHARGING THE BATTERY

Caution: A new battery is not fully charged and must therefore be charged before the appliance is used for the first time.

- Charge the battery at an atmospheric temperature of between 4 and 40 °C.
- Approximately 4 to 5 hours are needed for a complete charge of the battery. Never attempt to over-charge the battery (although it is recommended that the first charge of the battery be of 6 hours in duration).
- You can charge the battery completely assembled or disassembled from the main body.
- The charging indicator lights (E) will come on to indicate that the charger is charging the battery.
- If the battery is assembled into the main body, the led screen (2) will show the battery % level.
- When the battery is charged, disconnect the charger from the mains supply.

Note: Do not use the appliance while it is connected to the charger.

INSTRUCTIONS FOR USE

BEFORE USE

- Make sure that product's packaging has been removed.
- Please read carefully the "Safety advice and warnings" booklet before first use.
- Before using this product for the first time, it is important to make a full charge of batteries.
- Prepare the appliance according to the function you wish to use.

VACUUMING FUNCTION

- Fit the tube unit to the main body
- Fit the desired accessory to the tube.
- Fit the desired accessory to the main body.
- Use the appliance in the surface you desire to vacuum.

USE

- Turn the appliance on, by using the on/off button (C).
- Select the desired speed with the speed selector button (B), when this screen appears, it means:
 - Low speed (3)
 - High speed (4)
- This stick vacuum cleaner has an anti-block system:

- (7) When this screen appears, it means that the roller brush is blocked and may be entangled with hair, etc., and cannot rotate normally. Need to clean up the objects of the floor brush
- (6) When this screen appears, it means dust tank is full. Clear the garbage and clean the filter materials in the dust cup
- (5) When this screen appears, it means over temperature of battery: the temperature should not exceed 75, and it will be reused after cooling at normal room temperature.
- (8) When this screen appears, it means misuse of the charger, indicates that it cannot be charged.

FITTING AN ACCESSORY

- The hand vacuum is designed in such a way that it allows the following accessories to be fitted. Use the combination that best meets your requirements. (Fig.1)

NOTE: Accessories can be fitted on the main body or on the tube.

- **2 in 1 brush:** Equipped with a brush at the end, which brushes the surface as it is used.
- **2 in 1 Crevice nozzle:** Specially designed for getting into cracks and difficult corners.
- **All-road roller brush:** Specially desinged for hard floors and carpets.
- **Fuzzy roller brush :** Specially desinged for delicate floors like parquet.

ONCE YOU HAVE FINISHED USING THE APPLIANCE

- Turn the appliance off using the on/off button.
- Remove the battery from the appliance if you are not intending to use the appliance during an extended period.
- Clean the appliance.

PARKING POSITION

- This appliance has its own parking position for comfortable and straightforward storage.

SAFETY THERMAL PROTECTOR

- The appliance has a safety device, which protects the appliance from overheating.
- If the appliance turns itself off and does not switch itself on again, disconnect it from the mains supply, and wait for approximately 15 minutes before reconnecting. If the machine does not start again seek authorised technical assistance.

CLEANING

- Disconnect the battery charger from the mains and allow it to cool before undertaking any cleaning task.
- Clean the equipment with a damp cloth with a few drops of washing-up liquid and then dry.
- Do not use solvents, or products with an acid or base pH such as bleach, or abrasive products, for cleaning the appliance.
- Never immerse the appliance in water or any other liquid or place it under running water.

EMPTYING THE DUST TANK

- Empty the dust tank when it is full (observation facilitated by transparent tank), when vacuuming power is notably reduced, or when Dust tank full indicator (6) is on.
- Disconnect the tube from the dust tank.
- Disconnect the dust tank from the appliance (Fig.2).
- Open the dust tank lid by pressing the release dust button (I) and empty the contents into the appropriate waste disposal receptacle.
- Check the condition of the filter and clean it or replace it if it's necessary.

CHANGING THE FILTERS

- Dust tank filter (HEPA) (high efficiency air filter that efficiently retains spores, ash, sawdust, pollen...), it is advisable to change it a least once a year or after every 50 hours of use, or if its potency diminishes remarkably.

TO REMOVE THE FILTERS

- Remove the dust tank by pressing the tank removal lock lever (H) and turning it clockwise, as indicated by the arrow and the padlocks.
- HEPA filter can be taken out pulling it outwards.
- Extract the cyclone by pulling it outwards.
- Clean the filter or replace it if it's necessary with clean water and let it air dry (Fig.3).
- To reassemble the filter, proceed with the above instructions, in reverse order.

CLEANING THE FLOOR BRUSH

- To remove the roller brush, at the side of the shoe, move the tab towards the open padlock and unhook (Fig.4) the side piece that fixes the roller brush and releases it.
- Remove the roller brush and clean.
- To reassemble the roller brush, follow the above instructions in reverse order.

SUPPLIES

- Supplies can be acquired from distributors and authorised establishments (such as filters, etc...) for your appliance model.
- Always use original supplies, designed specifically for your appliance model.
- These supplies are available in specialist shops.
- The type reference of the battery pack for this appliance is 3020E296YNK-XXX.

HOW TO REPLACE THE BATTERIES:

CAUTION: The appliance must be disconnected from the mains when inserting/removing the removable batteries.

CAUTION: Use only the type of battery with the specific reference for your Hoover model.

- Using a different battery may cause an explosion or fire hazard.
- Remove the battery by pressing the detachable battery button (A).
- Insert the new battery respecting the polarity, and slide it in until you hear a click.
- To remove the batteries, once the life of the appliance, proceed as follows:
- Remove the battery by pressing the detachable batteries button.
- Then, dispose of it into special containers. Do not disassemble or dispose of in fire.

TROUBLESHOOTING

Suction gets weak	<ol style="list-style-type: none">1. Empty the dust cup.2. Check if the dust cup is installed correctly.3. Check if the filter case and the filter are installed correctly.4. Clean the filter.
Stop working	<ol style="list-style-type: none">1. Charge the vacuum.2. Clean the roller brush and the bearing thoroughly.
Battery doesn't hold a charger	<ol style="list-style-type: none">1. Check if the plug has been inserted already.2. Check if the socket is useful.

ASPIRATEUR BROSSE**NIMBUS PURE****DESCRIPTION**

- A Bouton de batterie amovible
- B Bouton de sélection de la vitesse
- C Bouton marche/arrêt
- D Écran LED
- E Voyant de charge
- F Prise de charge
- G Bac à poussière
- H Levier de verrouillage pour le retrait du réservoir
- I Bouton de dépoussiérage
- J Tube
- K Brosse à plancher
 - K1 Brosse du rouleau "All-road"
 - K2 Brosse du rouleau "Fuzzy"
- L Filtres
 - L1 Cyclon
 - L2 filtre HEPA
- M Accessoires
 - M1 Brosse 2 en 1
 - M2 Buse à lance 2 en 1
 - M3 Support mural
- N Chargeur

Écran LED (D)

1. Niveau de puissance
2. Niveau de la batterie
3. Basse vitesse
4. Vitesse élevée
5. Surchauffe de la batterie
6. Bac à poussière plein
7. Rouleau bloqué
8. Mauvaise utilisation du chargeur

Dans le cas où votre modèle ne disposerait pas des accessoires décrits antérieurement, ceux-ci peuvent s'acquérir séparément auprès des services d'assistance technique.

UTILISATION ET ENTRETIEN

- N'utilisez pas l'appareil tant que les accessoires ou les consommables ne soient pas bien ajustés.
- N'utilisez pas l'appareil si les accessoires qui lui sont assemblés présentent des défauts. Le cas échéant, remplacez-les immédiatement.

- N'utilisez pas l'appareil pour aspirer de l'eau ou autre liquide.
- N'utilisez pas l'appareil si son bouton marche/arrêt ne fonctionne pas.
- Retirez les piles de l'appareil si vous ne comptez pas l'utiliser pendant un certain temps.
- Conservez cet appareil hors de portée des enfants ou des personnes avec capacités physiques, sensorielles ou mentales réduites ou présentant un manque d'expérience et de connaissances
- N'intervenez pas sur des zones contenant des objets métalliques tels que des clous et/ou vis.
- N'aspirez jamais d'objets incandescents ou coupants (mégots, cendres, clous...)
- N'ouvrez jamais la batterie, quelles que soient les circonstances.
- Lorsque la batterie n'est pas utilisée, éloignez-la de tout objet métallique (trombones, pièces de monnaie, clés, vis, etc.) susceptible de relier une borne à une autre.
- Ne pas court-circuiter les bornes de la batterie, car cela pourrait provoquer une explosion ou un incendie.
- Les batteries doivent être stockées à une température inférieure à 40 °C.
- N'utilisez l'appareil que pour effectuer des tâches sèches.
- Ne laissez jamais l'appareil branché sans surveillance. Ceci permettra également de réduire sa consommation d'énergie et de prolonger sa durée de vie.
- N'utilisez pas l'appareil sur une partie du corps d'une personne ou d'un animal.
- Rechargez la(les) batterie(s) à l'aide du chargeur fourni par le fabricant. Un chargeur qui est approprié pour un certain type de batteries, peut causer un danger d'explosion ou d'incendie lorsqu'on l'utilise avec d'autres batteries.
- Utilisez uniquement les batteries qui ont été spécifiquement conçues pour cet appareil. L'usage de tout autre type de batterie pourrait être source d'explosion ou d'incendie.

INSTALLATION

- Assurez-vous d'avoir retiré tout le matériel d'emballage du produit.

MONTAGE DU SUPPORT MURAL

- L'appareil est équipé d'un support mural qui doit être fixé au mur. (M3)
- Fixez le support mural à votre préférence, à l'aide de chevilles ou de vis.

- Assurez-vous que le support est bien fixé et qu'il est capable de soutenir au moins le double du poids de l'appareil.
- Emboîtez l'appareil dans son support mural.

CHARGER LA BATTERIE

Avertissement : Une batterie neuve n'est pas complètement chargée et doit être chargée au maximum avant d'utiliser l'appareil la première fois.

- Chargez la batterie à température ambiante, entre 4 et 40 °C.
- Le temps nécessaire au chargement complet est d'environ 4 à 5 heures. N'essayez jamais de surcharger les batteries (bien qu'il soit recommandable de réaliser la première charge pendant 6 heures de charge).
- Vous pouvez charger la batterie complètement assemblée ou démontée du corps de l'aspirateur.
- Pendant que la batterie se chargera, le témoin s'allumera, en vous indiquant ainsi que le chargeur est en marche. (E).
- Si la batterie est assemblée dans le corps principal, l'écran LED indiquera le niveau de la batterie en %. (2).
- Une fois la charge complétée, débranchez le chargeur du réseau électrique.

Note: N'utilisez pas l'appareil tant qu'il sera branché au chargeur.

MODE D'EMPLOI

CONSIGNES PRÉALABLES:

- Assurez-vous d'avoir retiré tout le matériel d'emballage du produit.
- Veuillez lire attentivement le livret "Conseils et mesures de sécurité" avant la première utilisation.
- La première fois, avant son usage, vous devrez charger complètement les batteries.
- Préparez l'appareil conformément à la fonction désirée.

FONCTION D'ASPIRATION

- Montez l'unité tubulaire sur le corps de l'aspirateur.
- Fixez l'accessoire souhaité sur le tube.
- Fixez l'accessoire souhaité sur le corps principal.
- Utilisez l'appareil sur la surface que vous souhaitez aspirer.

UTILISATION

- Mettez l'appareil en marche en actionnant l'interrupteur de marche/arrêt. (C).

- Sélectionnez la vitesse souhaitée à l'aide du bouton de sélection de la vitesse (B), lorsque cet écran apparaît, cela signifie :

- Petite vitesse (3)
- Vitesse élevée (4)

- Cet aspirateur brosse est doté d'un système antibloccage.

- (7) Lorsque cet écran apparaît, cela signifie que la brosse du rouleau est bloquée et peut être emmêlée dans des cheveux, etc. et ne peut pas tourner normalement. Nécessité de nettoyer les objets de la brosse à plancher.
- (6) Lorsque cet écran apparaît, cela signifie que le bac à poussière est plein. Dégagez les déchets et nettoyez les matériaux filtrants dans le godet à poussière.
- (5) Lorsque cet écran apparaît, cela signifie que la température de la batterie est trop élevée : la température ne doit pas dépasser 75, et la batterie sera réutilisée après avoir été refroidie à une température ambiante normale.
- (8) Lorsque cet écran apparaît, cela signifie que le chargeur a été mal utilisé et qu'il ne peut pas être chargé.

MONTAGE D'UN ACCESSOIRE

- L'aspirateur à main est conçu de manière à permettre l'installation des accessoires suivants. Utilisez la combinaison qui répond le mieux à vos besoins. (Fig. 1).

NOTE: Les accessoires peuvent être montés sur le corps de l'aspirateur ou sur le tube.

- Brosse 2 en 1 : Équipée d'une brosse sur la pointe permettant de broser la surface durant le fonctionnement de l'aspirateur.
- Buse à lance 2 en 1 : Spécialement recommandé pour les rainures et les coins difficiles d'accès.
- Brosse du rouleau "All-road": Spécialement conçu pour les sols durs et les moquettes.
- Brosse du rouleau "Fuzzy" : Spécialement conçu pour les sols délicats comme le parquet.

APRÈS UTILISATION DE L'APPAREIL

- Arrêtez l'appareil en appuyant sur le bouton marche/arrêt.
- Retirez la batterie de l'appareil si vous n'avez pas l'intention d'utiliser l'appareil pendant une période prolongée.
- Nettoyez l'appareil.

PLIAGE

- Cet appareil a sa propre position de stationnement pour un rangement confortable et simple.

PROTECTION THERMIQUE DE SÉCURITÉ

- L'appareil est équipé d'un dispositif de sécurité qui le protège contre la surchauffe.
- Si l'appareil s'éteint et ne se rallume pas, débranchez-le et attendez environ 15 minutes avant de le rebrancher. Si la machine ne redémarre pas, demandez une assistance technique autorisée.

NETTOYAGE

- Débranchez le chargeur du secteur et attendez son complet refroidissement avant de la nettoyer.
- Nettoyez l'appareil avec un chiffon humide imprégné de quelques gouttes de détergent et le laisser sécher.
- N'utilisez pas de solvants ni de produits au pH acide ou basique tels que l'eau de Javel, ni de produits abrasifs pour nettoyer l'appareil.
- Ne plongez jamais l'appareil dans l'eau ou tout autre liquide, ni le passer sous un robinet.

VIDEZ LE BAC À POUSSIÈRE

- Videz le bac à poussière lorsqu'il est plein (observation facilitée par le réservoir transparent), lorsque la puissance d'aspiration est notablement réduite ou lorsque l'indicateur de réservoir à poussière plein (6) est allumé.
- Déconnectez le tube du bac à poussière.
- Débranchez le bac à poussière de l'appareil. (Fig. 2).
- Ouvrez le couvercle du bac à poussière en appuyant sur le bouton d'ouverture (1) et videz le contenu dans la poubelle appropriée.
- Vérifiez l'état des filtres d'entrée et les nettoyer ou les remplacer si nécessaire.

CHANGEZ LES FILTRES

- Filtre bac à poussière (HEPA) (filtre à air à haute efficacité qui retient efficacement les spores, les cendres, la sciure de bois, le pollen...), il est conseillé de le changer au moins une fois par an ou toutes les 50 heures d'utilisation, ou si son efficacité diminue de façon notable.

POUR RETIRER LES FILTRES

- Retirez le bac à poussière en appuyant sur le levier de verrouillage du réservoir (H) et en le tournant dans le sens des aiguilles d'une montre, comme indiqué par la flèche et les cadenas.
- Le filtre HEPA peut être retiré en le tirant vers l'extérieur.
- Extraire le cyclone en le tirant vers l'extérieur.

- Si nécessaire, nettoyez les filtres à l'eau claire et laissez-les sécher à l'air. (Fig. 3).
- Pour le montage du filtre, procédez de manière inverse aux explications du paragraphe antérieur.

NETTOYAGE DE LA BROSSE FLOOR

- Pour retirer la brosse à rouleau sur le côté de la chaussure, déplacez la languette vers le cadenas ouvert et décrochez (Fig.4) la pièce latérale qui fixe la brosse à rouleau et la libère.
- Retirez la brosse du rouleau et la nettoyer.
- Pour le montage, procédez dans le sens inverse.

ACCESSOIRES

- Adressez-vous aux distributeurs et établissements autorisés pour acheter les accessoires (par exemple, les filtres, etc.).
- Utilisez toujours des accessoires originaux, spécifiquement créés pour votre modèle d'appareil.
- Vous trouverez ce type d'accessoires dans les magasins spécialisés.
- La référence du type de batterie pour cet appareil est 3020E296YNK-XXX.

COMMENT REMPLACER LES BATTERIES

Avertissement : L'appareil doit être débranché du secteur lors de l'insertion/du retrait des piles amovibles.

Avertissement : Utilisez uniquement le type de batterie avec la référence spécifique pour votre modèle d'aspirateur.

- L'utilisation d'une batterie différente peut entraîner un risque d'explosion ou d'incendie.
- Retirez la batterie en appuyant sur le bouton de batterie amovible (A).
- Insérez la nouvelle pile en respectant la polarité et faites-la glisser jusqu'à ce que vous entendiez un clic.
- Pour retirer les batteries une fois la vie de l'appareil terminée, réaliser les actions suivantes :
- Retirez la batterie en appuyant sur le bouton des batteries amovibles (1).
- Ensuite, jetez-le dans des conteneurs spéciaux. Ne pas les démonter ni les jeter au feu.

DÉPANNAGE

L'aspiration devient faible	<ol style="list-style-type: none">1. Videz le godet à poussière.2. Vérifiez que le bac à poussière est correctement installé.3. Vérifiez que le boîtier du filtre et le filtre sont correctement installés.4. Nettoyez le filtre.
Arrêtez de travailler	<ol style="list-style-type: none">1. Chargez l'aspirateur.2. Nettoyez soigneusement la brosse du rouleau et le palier.
La batterie ne tient pas le chargeur	<ol style="list-style-type: none">1. Vérifiez si la fiche a déjà été insérée.2. Vérifiez si la prise est utile.

ASPIRADOR VERTICAL NIMBUS PURE

DESCRIÇÃO

- A Botão de bateria destacável
- B Botão seletor de velocidade
- C Botão de ligar/desligar
- D Ecrã LED
- E Luz indicadora de carregamento
- F Tomada de carga
- G Depósito do pó
- H Alavanca de bloqueio de remoção do depósito
- I Botão de liberação do pó
- J Tubo
- K Escova de chão
 - K1 Escova do rolo "All-road "
 - K2 Escova do rolo "Fuzzy"
- L Filtros
 - L1 Ciclone
 - L2 Filtro HEPA
- M Acessórios
 - M1 Escova 2-em-1
 - M2 Bico 2-em-1
 - M3 Suporte de parede
- N Carregador

Ecrã LED (D)

1. Nível de potência
2. Nível da bateria
3. Baixa velocidade
4. Alta velocidade
5. Temperatura excessiva da bateria
6. Depósito do pó cheio
7. Rolo bloqueado
8. Utilização incorreta do carregador

Caso o modelo do seu aparelho não disponha dos acessórios descritos anteriormente, pode adquiri-los separadamente nos Serviços de Assistência Técnica.

UTILIZAÇÃO E CUIDADOS

- Não utilize o aparelho caso os acessórios ou consumíveis não estejam devidamente encaixados.
- Não utilize o aparelho se os acessórios ou consumíveis acoplados ao mesmo apresentarem defeitos. Substitua-os imediatamente.

- Não utilize o aparelho para recolher água ou qualquer outro líquido.
- Não utilize o aparelho se o botão de ligar/desligar não funcionar.
- Retire as baterias do aparelho se não for utilizá-lo durante algum tempo.
- Guarde o aparelho fora do alcance das crianças e de pessoas com capacidades físicas, sensoriais ou mentais reduzidas, ou que tenham falta de experiência e conhecimento
- Não utilize sobre áreas que contenham objetos metálicos, tais como grampos e/ou parafusos.
- Nunca aspire objetos quentes ou afiados (pontas de cigarro, cinzas, pregos, etc.).
- Nunca abra a(s) bateria(s) sob qualquer pretexto.
- Quando a pilha não estiver a ser utilizada, mantenha-a afastada de outros objectos metálicos como cliques, moedas, chaves, parafusos... que possam ligar um terminal a outro.
- Não provoque curto-circuito nos terminais da bateria, pois isso pode causar uma explosão ou incêndio.
- As baterias devem ser armazenadas a uma temperatura inferior a 40 °C.
- Utilize o aparelho apenas para realizar tarefas a seco.
- Nunca deixe o aparelho ligado e sem vigilância. Além disso, poupará energia e prolongará a vida do aparelho.
- Não utilize o aparelho em qualquer parte do corpo de uma pessoa ou animal.
- Apenas recarregue a(s) bateria(s) com o carregador fornecido pelo fabricante. Um carregador que é adequado para um certo tipo de baterias pode originar risco de explosão ou incêndio se for usado com outro tipo de bateria(s).
- Utilize o aparelho apenas com as baterias para as quais foi especificamente concebido. O uso de qualquer outra bateria pode causar riscos de explosão ou incêndio.

INSTALAÇÃO

- Retire todo o material de embalagem do interior do aparelho.

MONTAGEM DO SUPORTE DE PAREDE

- O aparelho possui um suporte de parede que deve ser fixado à parede. (M3).
- Fixe o suporte de parede da maneira que considerar mais adequada usando tampões ou parafusos.
- Assegure-se de que o suporte é capaz de aguentar, pelo menos, o dobro do peso do aparelho.
- Encaixe o aparelho no suporte de parede.

CARREGAR DA BATERIA

Advertência: Uma bateria nova não traz a carga completa, pelo que deve ser carregada até ao máximo antes de se utilizar o aparelho pela primeira vez.

- Carregue a bateria à temperatura ambiente, entre 4 e 40 °C
- São necessárias cerca de 4 a 5 horas para uma carga completa da bateria. Nunca sobrecarregue as baterias (apenas recomenda-se que o primeiro carregamento seja realizado durante 6 horas seguidas).
- Você pode carregar a bateria completamente montada ou desmontada do corpo principal.
- Durante o carregamento da bateria o indicador luminoso fica aceso, o que indica que o carregador está a carregar a bateria. (E).
- Se a bateria estiver montada no corpo principal, o ecrã LED mostrará o nível de % da bateria. (2).
- Quando a bateria estiver carregada, desligue o carregador da rede eléctrica.

Observação: Não utilize o aparelho enquanto este estiver ligado ao carregador.

MODO DE UTILIZAÇÃO

NOTAS PARA ANTES DA UTILIZAÇÃO:

- Certifique-se de que retirou todo o material de embalagem do produto.
- Por favor leia cuidadosamente o folheto "Conselhos e avisos de segurança" antes da primeira utilização.
- Antes de utilizar o produto pela primeira vez é importante deixar a bateria carregar completamente.
- Prepare o aparelho consoante a função pretendida.

FUNÇÃO DE ASPIRAÇÃO

- Encaixe o grupo de tubos no corpo principal.
- Coloque o acessório pretendido no tubo.
- Encaixe o acessório pretendido no corpo principal.
- Utilize o aparelho na superfície que pretende aspirar.

UTILIZAÇÃO

- Coloque o aparelho em funcionamento, acionando o botão de ligar/desligar. (C).
- Selecione a velocidade pretendida com o botão seletor de velocidade (B), quando este ecrã aparecer, significa que:
 - Velocidade baixa (3)
 - Alta velocidade (4)

- Este aspirador vertical tem um sistema anti-bloqueio.

- (7) Quando este ecrã aparece, significa que a escova do rolo está bloqueada e pode estar emaranhada com cabelos, etc., e não pode rodar normalmente. Necessidade de limpar os objectos da escova de chão.
- (6) Quando este ecrã aparece, significa que o depósito do pó está cheio. Limpe o lixo e limpar os materiais filtrantes no copo de pó.
- (5) Quando este ecrã aparece, significa que a bateria está com excesso de temperatura: a temperatura não deve exceder 75, e será reutilizada após arrefecimento à temperatura ambiente normal.
- (8) Quando este ecrã aparece, significa que o carregador foi mal utilizado e indica que não pode ser carregado.

MONTAGEM DE UM ACESSÓRIO

- O aspirador manual foi concebido de forma a permitir a instalação dos seguintes acessórios Use a combinação que melhor satisfaz as suas necessidades. (Fig. 1).

OBSERVAÇÃO: Os acessórios podem ser montados no corpo principal ou no tubo.

- Escova 2-em-1: Equipado com uma escova na ponta, que escova a superfície à medida que é utilizada.
- Bico 2-em-1: Especialmente concebida para entrar em fendas e cantos difíceis.
- Escova do rolo "All-road": Especialmente concebido para pavimentos duros e alcatifas.
- Escova do rolo "Fuzzy": Especialmente concebido para pavimentos delicados como o parquet.

DEPOIS DE TERMINAR DE USAR O APARELHO

- Desligue o aparelho usando o botão de ligar/desligar.
- Remova a bateria do aparelho se você não pretende usar o aparelho por um período prolongado.
- Limpe o aparelho.

POSIÇÃO DE ESTACIONAMENTO

- Este eletrodoméstico tem sua própria posição de estacionamento para armazenamento confortável e simples.

PROTETOR TÉRMICO DE SEGURANÇA

- O aparelho dispõe de um dispositivo de segurança que protege o aparelho contra o sobreaquecimento.
- Se o aparelho se desligar e não se voltar a ligar, desligue-o da rede eléctrica e aguarde cerca de 15 minutos antes de o voltar a ligar. Se a máquina não voltar a arrancar, procurar assistência técnica autorizada.

LIMPEZA

- Desligue o carregador da corrente elétrica e deixe-o arrefecer antes de iniciar qualquer operação de limpeza.
- Limpe o aparelho com um pano húmido com algumas gotas de detergente e seque-o de seguida.
- Não utilize solventes, produtos com um fator pH ácido ou básico como a lixívia, nem produtos abrasivos para a limpeza do aparelho.
- Nunca submergir o aparelho em água ou qualquer outro líquido ou colocar-lo debaixo de água corrente.

ESVAZIAR O DEPÓSITO DO PÓ

- Esvaziar o depósito do pó quando estiver cheio (observação facilitada pelo depósito transparente), quando a potência de aspiração for notavelmente reduzida ou quando o indicador de depósito cheio (6) estiver aceso.
- Desligar o tubo do depósito de pó.
- Desligue o depósito de pó do aparelho. (Fig. 2).
- Abra a tampa do depósito do pó premindo o botão de libertação do pó (I) e esvazie o conteúdo no recipiente de eliminação de resíduos adequado.
- Verifique o estado dos filtros de entrada e limpe-os ou substitua-os, se necessário.

SUBSTITUIÇÃO DOS FILTROS

- Filtro do depósito de poeiras (HEPA) (filtro de ar de alta eficiência que retém eficazmente esporos, cinzas, serradura, pólen...), é aconselhável substituí-lo pelo menos uma vez por ano ou após cada 50 horas de utilização, ou se a sua potência diminuir consideravelmente.

PARA REMOVER OS FILTROS

- Retirar o depósito de pó, premindo a alavanca de bloqueio de remoção do depósito (H) e rodando-a no sentido dos ponteiros do relógio, como indicado pela seta e pelos cadeados.
- O filtro HEPA pode ser retirado puxando-o para fora.
- Extrair o ciclone puxando-o para fora.
- Se necessário, limpe os filtros com água limpa e deixe-os secar ao ar. (Fig. 3).
- Proceda de maneira inversa ao explicado no ponto anterior para montar o filtro.

LIMPAR A ESCOVA FLOOR

- Para retirar a escova de rolos na parte lateral do sapato, deslocar a patilha em direção ao cadeado aberto e desenganchar (Fig.4) a peça lateral que fixa a escova de rolos e a liberta.
- Retirar a escova do rolo e limpar.

- Para remontar a escova rotativa, siga as instruções acima, mas no sentido inverso.

CONSUMÍVEIS

- Os consumíveis (filtros, etc.) para o seu modelo de aparelho poderão ser adquiridos nos distribuidores e estabelecimentos autorizados.
- Utilize sempre consumíveis de origem, concebidos especificamente para o seu modelo de aparelho.
- Poderá adquirir este tipo de consumíveis em lojas especializadas.
- A referência do tipo de bateria para este aparelho é 3020E296YNK-XXX.

COMO SUBSTITUIR AS BATERIAS

Advertência: O aparelho deve ser desligado da rede eléctrica quando se colocam/retiram as baterias.

Advertência: Use apenas o tipo de bateria com a referência específica para o seu modelo de aspirador de pó.

- A utilização de uma bateria diferente pode causar uma explosão ou risco de incêndio.
- Remova a bateria pressionando o botão de bateria destacáveis (A).
- Insira a nova bateria respeitando a polaridade, e deslize-a para dentro até ouvir um clique.
- Uma vez terminada a vida útil do aparelho, proceda da seguinte forma para remover as baterias:
- Remova a bateria pressionando o botão de baterias destacáveis (1).
- Em seguida, descarte-o em recipientes especiais. Não desmonte ou descarte no fogo.

RESOLUÇÃO DE PROBLEMAS

A sucção fica fraca	<ol style="list-style-type: none">1. Esvaziar o copo de pó.2. Verifique se o copo de pó está corretamente instalado.3. Verificar se a caixa do filtro e o filtro estão corretamente instalados.4. Limpar o filtro.
Parar de trabalhar	<ol style="list-style-type: none">1. Carregar o vácuo.2. Limpar bem a escova do rolo e a chumaceira.
A bateria não aguenta um carregador	<ol style="list-style-type: none">1. Verificar se a ficha já foi introduzida.2. Verificar se a tomada é útil.

SCOPA ASPIRAPOLVERE NIMBUS PURE

DESCRIZIONE

- A Pulsante della batteria staccabile
- B Tasto selettore di velocità
- C Interruttore accensione/spengimento
- D Schermo LED
- E Indicatore luminoso di carica
- F Presa di carica
- G Serbatoio per la polvere
- H Leva di blocco per la rimozione del serbatoio
- I Pulsante di rilascio della polvere
- J Tubo
- K Spazzola per pavimenti
 - K1 Spazzola a rullo "All-road"
 - K2 Spazzola a rullo "Fuzzy"
- L Filtri
 - L1 Cyclon
 - L2 Filtro HEPA
- M Accessori
 - M1 Spazzola 2-in-1
 - M2 Bocchetta lancia 2 in 1
 - M3 Staffa a muro
- N Caricabatterie

Schermo LED (D)

1. Livello di potenza
2. Livello della batteria
3. Bassa velocità
4. Alta velocità
5. Sovratemperatura della batteria
6. Serbatoio per la polvere pieno
7. Rullo bloccato
8. Uso improprio del caricabatterie

Se il modello del suo apparecchio non fosse dotato degli accessori anteriormente elencati, può acquistarli separatamente presso i punti di assistenza tecnica autorizzati.

PRECAUZIONI D'USO

- Non usare l'apparecchio se gli accessori o i materiali di consumo non sono accoppiati correttamente.
- Non utilizzare l'apparecchio se gli accessori presentano dei difetti. Sostituirli immediatamente.

- Non utilizzare l'apparecchio per raccogliere acqua o altri liquidi.
- Non utilizzare l'apparecchio se il suo Interruttore accensione/spengimento non funziona.
- Rimuovere le batterie dall'apparecchio se non lo utilizzerà per qualche tempo.
- Conservare questo apparecchio fuori dalla portata dei bambini e/o persone con problemi fisici, mentali o di sensibilità o con mancanza di esperienza e conoscenza
- Non utilizzare in aree in cui vi siano oggetti metallici quali chiodi e/o viti.
- Non aspiri mai oggetti caldi o taglienti (mozziconi di sigaretta, cenere, chiodi, ecc.).
- Non aprire la/e batteria/e per nessun motivo.
- Quando la batteria non è in uso, tenerla lontana da altri oggetti metallici come graffette, monete, chiavi, viti... che potrebbero collegare un terminale a un altro.
- Non cortocircuitare i terminali della batteria per evitare esplosioni o incendi.
- Custodire la batteria in luoghi dove la temperatura non superi i 40 °C.
- Utilizzare l'apparecchio solo per svolgere attività asciutte.
- Non lasciare mai l'apparecchio collegato alla rete elettrica e senza controllo. Si otterrà un risparmio energetico e si prolungherà la vita dell'apparecchio stesso.
- Non utilizzare l'apparecchio su nessuna parte del corpo di una persona o di un animale.
- Ricaricare la/e batteria/e solo con il caricabatterie fornito dal fabbricante. Un caricabatterie adatto per un tipo di batterie, potrebbe provocare un rischio di esplosione o incendio se usato con altre.
- Usare l'apparecchio solo con la/e batteria/e per le quali è stato specificamente progettato. L'uso di altre batterie può causare rischi di esplosione o incendio.

INSTALLAZIONE

- Accertarsi di aver tolto tutto il materiale d'imballaggio dall'apparecchio.

MONTAGGIO DELLA STAFFA A MURO

- L'apparecchio è dotato di una staffa a muro che deve essere fissata alla parete. (M3)
- Fissare la staffa a muro nel modo che si ritenga più adeguato, mediante tasselli o viti.
- Verificare che il supporto sia fissato in modo tale da poter sorreggere almeno il doppio del peso dell'apparecchio.
- Inserire l'apparecchio nella staffa a muro.

CARICA DELLA BATTERIA

Avvertenza: Una batteria nuova non è fornita con carica completa e deve essere caricata al massimo prima di utilizzare l'apparecchio per la prima volta.

- Caricare la batteria a temperatura ambiente fra 4 e 40 °C.
- Per una carica completa della batteria sono necessarie circa 4-5 ore. Non cercare mai di sovraccaricare le batterie (ad ogni modo si consiglia di realizzare la prima carica per 6 - ore).
- Può caricare la batteria completamente assemblata o smontata dal corpo principale.
- Mentre la batteria si sta caricando, la spia rimane accesa, indicando che il caricabatterie è avviato. (E).
- Se la batteria è montata nel corpo principale, lo schermo a led mostrerà il livello di carica della batteria. (2).
- Al termine della ricarica scollegare il caricabatterie dalla rete elettrica.

Nota: Non utilizzare l'apparecchio quando il caricabatterie è collegato alla rete elettrica.

MODALITÀ D'USO

PRIMA DELL'USO:

- Assicurarsi di aver rimosso dal prodotto tutto il materiale di imballaggio.
- Prima del primo utilizzo, legga attentamente il libretto "Consigli e avvertenze di sicurezza".
- Prima di utilizzare il prodotto per la prima volta, è importante effettuare una ricarica completa delle batterie.
- Preparare l'apparecchio secondo la funzione che si desidera realizzare.

FUNZIONE DI ASPIRAZIONE

- Montare l'unità tubo sul corpo principale.
- Montare l'accessorio desiderato sul tubo.
- Montare l'accessorio desiderato sul corpo principale.
- Utilizzare l'apparecchio sulla superficie che si desidera aspirare.

USO

- Avviare l'apparecchio azionando l'Interruttore accensione/spengimento. (C).
- Selezionare la velocità desiderata con il pulsante di selezione della velocità (B):
 - Bassa velocità (3)
 - Alta velocità (4)

- Questa scopa aspirapolvere è dotata di un sistema anti-blocco.

- (7) Quando appare questa schermata, significa che la spazzola del rullo è bloccata e potrebbe essere impigliata con capelli, ecc. e non può ruotare normalmente. È necessario pulire gli oggetti della spazzola per pavimenti.
- (6) Quando appare questa schermata, significa che il serbatoio per la polvere è pieno. Eliminare i rifiuti e pulire i materiali del filtro nella tazza della polvere.
- (5) Quando viene visualizzata questa schermata, significa che la temperatura della batteria è eccessiva: la temperatura non deve superare i 75 gradi e la batteria verrà riutilizzata dopo il raffreddamento alla normale temperatura ambiente.
- (8) Quando appare questa schermata, significa che il caricabatterie è stato utilizzato in modo improprio e che non può essere caricato.

MONTAGGIO DI UN ACCESSORIO

- L'aspirapolvere manuale è progettato in modo tale da consentire il montaggio dei seguenti accessori. Utilizzare la combinazione più adatta alle sue esigenze. (Fig. 1).

NOTA: Gli accessori possono essere montati sul corpo principale o sul tubo.

- Spazzola 2-in-1: Dotata di una punta a spazzola che consente di spazzolare la superficie mentre la si aspira.
- Bocchetta lancia 2 in 1 Particolarmente indicata per fessure ed angoli difficili da raggiungere.
- Spazzola a rullo "All-road": Appositamente studiato per pavimenti duri e tappeti.
- Spazzola a rullo "Fuzzy" : Appositamente studiato per pavimenti delicati come il parquet.

UNA VOLTA TERMINATO L'UTILIZZO DELL'APPARECCHIO

- Spegnerne l'apparecchio premendo il tasto di accensione/spengimento.
- Rimuovere la batteria dall'apparecchio se non intende utilizzarlo per un periodo prolungato.
- Pulire l'apparecchio.

POSIZIONE DI PARCHEGGIO

- Questo apparecchio ha una posizione di parcheggio propria, per una conservazione comoda e semplice.

PROTETTORE TERMICO DI SICUREZZA

- L'apparecchio è dotato di un dispositivo di sicurezza che lo protegge dal surriscaldamento.

- Se l'apparecchio si spegne e non si riaccende, scollegarlo dalla rete elettrica e attendere circa 15 minuti prima di ricollegarlo. Se la macchina non riparte, rivolgersi all'assistenza tecnica autorizzata.

PULIZIA

- Disinserire il caricabatterie dalla rete elettrica ed aspettare che si raffreddi prima di eseguirne la pulizia.
- Pulire il gruppo elettrico con un panno umido, quindi asciugarlo.
- Per la pulizia non impiegare solventi o prodotti a pH acido o basico come la candeggina, né prodotti abrasivi.
- Non immergere mai l'apparecchio in acqua o in altri liquidi, né metterlo sotto l'acqua corrente.

SVUOTAMENTO DEL SERBATOIO PER LA POLVERE

- Svuotare il serbatoio per la polvere quando è pieno (l'osservazione è facilitata dal serbatoio trasparente), quando la potenza di aspirazione è notevolmente ridotta o quando l'indicatore del serbatoio della polvere pieno (6) è acceso.
- Scollegare il tubo dal serbatoio della polvere.
- Scollegare il serbatoio per la polvere dall'apparecchio. (Fig. 2).
- Aprire il coperchio del serbatoio per la polvere premendo il pulsante di rilascio della polvere (1) e svuotare il contenuto nell'apposito contenitore per lo smaltimento dei rifiuti.
- Controllare le condizioni dei filtri di aspirazione e, se necessario, pulirli o sostituirli.

CAMBIO DEI FILTRI

- Filtro serbatoio tipo HEPA (filtro dell'aria ad alta efficienza, che trattiene efficacemente spore, cenere, acari, polline...), si raccomanda di controllare periodicamente lo stato del filtro, che deve essere pulito / sostituito ogni 50 ore di utilizzo o se si osserva un calo considerevole di aspirazione dell'apparato.

PER RIMUOVERE I FILTRI

- Rimuovere il serbatoio della polvere premendo la leva di blocco della rimozione del serbatoio (H) e ruotandola in senso orario, come indicato dalla freccia e dai lucchetti.
- Il filtro HEPA può essere prelevato tirandolo verso l'esterno.
- Estrarre il ciclone tirandolo verso l'esterno.
- Se necessario, pulire i filtri con acqua pulita e lasciarli asciugare all'aria. (Fig. 3).
- Per montare il nuovo filtro, eseguire il procedimento inverso a quello descritto precedentemente.

PULIZIA DELLA SPAZZOLA FLOOR

- Nella parte inferiore della scarpa, deve spostare la linguetta verso il lucchetto aperto e sganciare il pezzo laterale (Fig.4) che fissa la spazzola e la rilascia.
- Rimuovere la spazzola del rullo e pulirla.
- Per riassemblare la spazzola rotante, segua le istruzioni di cui sopra, ma al contrario.

MATERIALI DI CONSUMO

- I materiali di consumo (come filtri, ...) per il suo modello di apparecchio potranno essere acquistati presso i distributori e stabilimenti autorizzati
- Usare sempre materiali di consumo originali, disegnati specificatamente per il suo modello di apparecchio.
- Questo tipo di materiale di consumo si può acquistare presso i negozi specializzati.
- Il riferimento del tipo di batteria per questo apparecchio è 3020E296YNK-XXX.

COME SOSTITUIRE LE BATTERIE

Avvertenza: L'apparecchio deve essere scollegato dalla rete elettrica quando inserisce/rimuove le batterie rimovibili.

Avvertenza: Utilizzare solo il tipo di batteria con il riferimento specifico per il proprio modello di aspirapolvere.

- L'uso di una batteria diversa può causare un rischio di esplosione o incendio.
- Rimuovere la batteria premendo il pulsante della batteria staccabile (A).
- Inserire la nuova batteria rispettando la polarità e farla scorrere fino a sentire un clic.
- Per rimuovere le batterie, al termine della sua durata utile, procedere a:
- Rimuovere la batteria premendo il pulsante di distacco delle batterie.
- Quindi, smaltirlo in appositi contenitori. Non smontare o smaltire nel fuoco.

RISOLUZIONE DEI PROBLEMI

L'aspirazione diventa debole	<ol style="list-style-type: none">1. Svuotare il contenitore della polvere.2. Controllare che la coppa della polvere sia installata correttamente.3. Controllare che la cassa filtro e il filtro siano installati correttamente.4. Pulire il filtro.
Smettere di lavorare	<ol style="list-style-type: none">1. Caricare il vuoto.2. Pulire accuratamente la spazzola del rullo e il cuscinetto.
La batteria non tiene il caricatore	<ol style="list-style-type: none">1. Controllare se la spina è già stata inserita.2. Verificare se la presa è utile.

ASPIRADOR ESCOMBRA NIMBUS PURE

DESCRIPCIÓ

- A Botó de bateria desmuntable
- B Botó selector de velocitat
- C Botó d'engegada/parada
- D Pantalla LED
- E Llum indicador de càrrega
- F Presa de càrrega
- G Dipòsit de pols
- H Palanca de bloqueig d'extracció del dipòsit
- I Botó d'alliberar la pols
- J Tub
- K Raspall de terra
 - K1 Raspall rotatori "All-road"
 - K2 Raspall rotatori "Fuzzy"
- L Filtres
 - L1 Cicló
 - L2 Filtre HEPA
- M Accessoris
 - M1 Raspall 2 en 1
 - M2 Broquet llança 2 en 1
 - M3 Suport de paret
- N Carregador

Pantalla LED (D)

1. Nivell de potència
2. Nivell de bateria
3. Velocitat baixa
4. Alta velocitat
5. Sobretemperatura de la bateria
6. Dipòsit de pols ple
7. Raspall rotatori bloquejat
8. Mal ús del carregador

Si el model del vostre aparell no disposa dels accessoris descrits anteriorment, també es poden comprar per separat al Servei d'Assistència Tècnica.

UTILITZACIÓ I CURA

- No utilitzeu l'aparell si les peces o accessoris no estan ben col·locats.
- No feu servir l'aparell si els accessoris o consumibles no estan acoblats correctament. Substituïu-los immediatament.
- No utilitzeu l'aparell per recollir aigua ni cap altre líquid.

- No utilitzeu l'aparell si el botó d'engegada/parada no funciona.
- Traieu les piles de l'aparell si no l'utilitzeu durant un temps.
- Guardeu aquest aparell fora de l'abast dels nens i/o persones amb problemes físics, sensorials o mentals reduïts o amb manca d'experiència i coneixements.
- No treballeu en zones on hi hagi objectes metàl·lics, com ara claus i/o cargols.
- No aspireu mai objectes calents o punxants (burilles de cigarrets, cendres, ungles, etc.).
- No obriu la/les bateria/es per cap motiu.
- Quan la bateria no estigui en ús, mantingueu-la lluny d'altres objectes metàl·lics com clips, monedes, claus, cargols... que puguin connectar un terminal a un altre.
- No curtcircuiteu els terminals de la bateria ja que això podria provocar una explosió o un incendi.
- Les bateries s'han d'emmagatzemar a una temperatura inferior a 40 °C.
- Utilitzeu l'aparell només per fer tasques en sec.
- No deixeu mai l'aparell connectat i sense vigilància. A més, estalviareu energia i perllongareu la vida de l'aparell.
- No utilitzeu l'aparell en cap part del cos d'una persona o animal.
- Recarregueu la/les bateria/es només amb el carregador subministrat pel fabricant. Un carregador adequat per a un tipus determinat de bateries pot suposar un perill d'explosió o incendi si es fa servir per a altres.
- Utilitzeu el dispositiu només amb les bateries per a les quals ha estat dissenyat específicament. L'ús d'altres bateries pot provocar perills d'explosió o incendi.

INSTAL·LACIÓ

- Assegureu-vos de treure tot el material d'embalatge de l'interior de l'aparell.

MUNTATGE DEL SUPORT DE PARET

- L'aparell disposa d'un suport de paret (14) que s'ha de fixar a la paret. (M3).
- Fixeu el suport de paret com cregueu adequat, utilitzant tac i cargols.
- Assegureu-vos que el suport estigui ben fixat; hauria de poder suportar el doble del pes de l'aparell.
- Encaixeu l'aparell en el suport mural.

CÀRREGA DE LA BATERIA

Precaució: Una bateria nova no està completament carregada i, per tant, s'ha de carregar abans de fer servir l'aparell per primera vegada.

- Carregueu la bateria a una temperatura atmosfèrica d'entre 4 i 40°C.
- Es necessiten entre 4 i 5 hores aproximadament per a una càrrega completa de la bateria. No intenteu mai sobrecarregar la bateria (tot i que es recomana que la primera càrrega de la bateria sigui de 6 hores de durada).
- Podeu carregar la bateria completament muntada o desmuntada del cos principal.
- Els llums indicadors de càrrega s'encendran per indicar que el carregador està carregant la bateria. (E).
- Si la bateria està muntada al cos principal, la pantalla LED mostrarà el nivell de la bateria. (2).
- Quan la bateria estigui carregada, desconnecteu el carregador de la xarxa elèctrica.

Nota: No utilitzeu l'aparell mentre estigui connectat al carregador.

INSTRUCCIONS D'ÚS

ABANS DEL SEU ÚS

- Assegureu-vos que s'ha retirat l'embalatge del producte.
- Si us plau, llegiu atentament el fullet "Consells i advertències de seguretat" abans del primer ús.
- Abans d'utilitzar aquest producte per primera vegada, és important fer una càrrega completa de les bateries.
- Prepareu l'aparell segons la funció que voleu utilitzar.

FUNCIÓ D'ASPIRACIÓ

- Col·loqueu la unitat del tub al cos principal.
- Col·loqueu l'accessori desitjat al tub.
- Col·loqueu l'accessori desitjat al cos principal.
- Utilitzeu l'aparell a la superfície que voleu aspirar.

ÚS

- Poseu l'aparell en marxa, accionant el botó d'engegada/parada. (C).
- Seleccioneu la velocitat desitjada amb el botó selector de velocitat (B), quan apareix aquesta pantalla, vol dir:
 - Baixa velocitat (3)
 - Alta velocitat (4)
- Aquest aspirador escombra té un sistema antibloqueig.

- (7) Quan apareix aquesta pantalla, vol dir que el raspall de corró està bloquejat i pot estar enredat amb els cabells, etc., i no pot girar normalment. Cal netejar els objectes del raspall de terra.
- (6) Quan apareix aquesta pantalla, vol dir que el dipòsit de pols està ple. Netegeu les escombraries i netegeu els materials del filtre a la tassa de pols.
- (5) Quan apareix aquesta pantalla, significa sobretemperatura de la bateria: la temperatura no ha de superar els 75 i es reutilitzarà després de refredar-se a temperatura ambient normal.
- (8) Quan apareix aquesta pantalla, significa un mal ús del carregador, indica que no es pot carregar.

COL·LOCACIÓ D'UN ACCESSORI

- L'aspirador manual està dissenyat de manera que permet col·locar els següents accessoris. Utilitzeu la combinació que millor s'adapti a les vostres necessitats. (Fig. 1).

NOTA: Els accessoris es poden col·locar al cos principal o al tub.

- Raspall 2 en 1: Equipat amb un raspall a l'extrem, que raspalla la superfície a mesura que s'utilitza.
- Broquet llança 2 en 1: Dissenyat especialment per entrar en esquerdes i racons difícils.
- Raspall rotatori "All-road": Dissenyat especialment per a terres durs i catifes.
- Raspall rotatori "Fuzzy": Especialment dissenyat per a sòls delicats com el parquet.

UN COP HÀGIU ACABAT D'UTILITZAR L'APARELL

- Apagueu l'aparell amb el botó d'engegada/parada.
- Traieu la bateria de l'aparell si no teniu intenció d'utilitzar l'aparell durant un període prolongat.
- Netegeu l'aparell.

POSICIÓ D'APARCAMENT

- Aquest aparell té la seva pròpia posició d'aparcament per a un emmagatzematge còmode i senzill.

PROTECTOR TÈRMIC DE SEGURETAT

- L'aparell té un dispositiu de seguretat, que protegeix l'aparell del sobreescalfament.
- Si l'aparell s'apaga i no es torna a engegar, desconnecteu-lo de la xarxa elèctrica i espereu uns 15 minuts abans de tornar-lo a connectar. Si la màquina no engega de nou, busqueu assistència tècnica autoritzada.

NETEJA

- Desendolieu el carregador de la xarxa i deixeu-lo refredar abans de dur a terme qualsevol operació de neteja.

- Netegeu l'aparell amb un drap humit impregnant amb unes gotes de detergent i després eixugueu-lo.
- No feu servir dissolvents ni productes amb un factor pH àcid o bàsic com el lleixiu ni productes abrasius per netejar l'aparell.
- No submergiu mai l'aparell en aigua o cap altre líquid ni el poseu sota l'aigua corrent.

BUIDATGE DEL DIPÒSIT DE POLS

- Buideu el dipòsit de pols quan estigui ple (observació facilitada pel dipòsit transparent), quan la potència d'aspiració es redueixi notablement o quan l'indicador del dipòsit de pols ple (6) estigui encès.
- Desconnecteu el tub del dipòsit de pols.
- Desconnecteu el dipòsit de pols de l'aparell. (Fig. 2).
- Obriu la tapa del dipòsit de pols prement el botó d'alliberament de pols (I) i buideu-ne el contingut al recipient d'eliminació de residus adequat.
- Comproveu l'estat dels filtres d'entrada i netegeu-los o substituïu-los si és necessari.

CANVI DE FILTRES

- Filtre de dipòsit de pols (HEPA) (filtre d'aire d'alta eficiència que reté eficaçment espores, cendres, serradures, pol·len...), s'aconsella canviar-lo almenys un cop a l'any o cada 50 hores d'ús, o si la seva potència disminueix notablement.

PER TREURE ELS FILTRES

- Traieu el dipòsit de pols prement la palanca de bloqueig d'extracció del dipòsit (H) i girant-lo en sentit horari, tal com indiquen la fletxa i els cadenats.
- El filtre HEPA es pot posar tirant-lo cap a fora.
- Extraieu el cicló estirant-lo cap a fora.
- Netegeu el filtre o substituïu-lo si cal per aigua neta i deixeu-lo assecar a l'aire. (Fig. 3).
- Per tornar a muntar el filtre, seguiu les instruccions anteriors, en ordre invers.

NETEJA DEL RASPALL DE TERRA

- Per treure el raspall del rodet al costat de la sabata, moveu la pestanya cap al cademat obert i desenganxeu (Fig.4) la peça lateral que fixa el raspall del rodet i l'allibera.
- Traieu el raspall del corró i netegeu-lo.
- Per tornar a muntar el raspall de corró, seguiu les instruccions anteriors en ordre invers.

SUBMINISTRAMENTS

- Als distribuïdors i establiments autoritzats podreu adquirir els consumibles (com ara els filtres) per al vostre model d'aparell.
- Feu servir sempre consumibles originals, dissenyats específicament per al vostre model d'aparell.
- Podreu adquirir aquest tipus de consumible en botigues especialitzades.
- El tipus de referència de la bateria d'aquest aparell és 3020E296YNK-XXX.

COM SUBSTITUIR LES BATERIES

PRECAUCIÓ: L'aparell s'ha de desconnectar de la xarxa elèctrica en introduir/treure les bateries extraïbles.

PRECAUCIÓ: Utilitzeu només el tipus de bateria amb la referència específica per al vostre model d'aspirador.

- L'ús d'una bateria diferent pot provocar un risc d'explosió o incendi.
- Traieu la bateria prement el botó de bateria desmuntable (A).
- Introduïu la bateria nova respectant la polaritat i feu-la lliscar fins que sentiu un clic.
- Per treure les bateries, un cop finalitzada la vida de l'aparell, procediu de la manera següent:
- Traieu la bateria prement el botó de les bateries desmuntables (1).
- A continuació, llenceu-la a contenidors especials. No la desmunteu ni la llenceu al foc.

RESOLUCIÓ DE PROBLEMES

No aspira amb prou força	<ol style="list-style-type: none">1. Buideu el dipòsit de pols.2. Comproveu si el dipòsit de pols està instal·lada correctament.3. Comproveu si la carcassa del filtre i el filtre estan instal·lats correctament.4. Netegeu el filtre.
No funciona	<ol style="list-style-type: none">1. Carregueu l'aspiradora.2. Netegeu a fons el raspall de corró i el coixinet.
La bateria no es carrega	<ol style="list-style-type: none">1. Comproveu si ja s'ha endollat.2. Comproveu si el sòcol és útil.

STABSTAUBSAUGER NIMBUS PURE

BESCHREIBUNG

- A Abnehmbare Batterietaste
- B Geschwindigkeitswahltaasten
- C Ein/Aus-Taste
- D LED-Bildschirm
- E Ladekontrollleuchten
- F Ladedose
- G Staubtank
- H Hebel zur Verriegelung der Tankentnahme
- I Staubtaste loslassen
- J Rohr
- K Bodenbürste
 - K1 Walzenbürste "All-road"
 - K2 Walzenbürste "Fuzzy"
- L Filter
 - L1 Zyklon
 - L2 HEPA-Filter
- M Zubehör
 - M1 2 in 1 Bürste
 - M2 2 in 1 Fugendüse
 - M3 Wandhalterung
- N Ladegerät

LED-Bildschirm (D)

1. Leistungsstufe
2. Batteriestand
3. Niedrige Geschwindigkeit
4. Hohe Geschwindigkeit
5. Übertemperatur der Batterie
6. Staubtank voll
7. Walze blockiert
8. Missbräuchliche Verwendung des Ladegeräts

Sollte Ihr Gerätemodell nicht über das oben beschriebene Zubehör verfügen, können Sie dieses auch separat beim technischen Kundendienst erwerben.

VERWENDUNG UND PFLEGE

- Benutzen Sie das Gerät nicht, wenn die Teile oder das Zubehör nicht richtig montiert sind.
- Benutzen Sie das Gerät nicht, wenn das mitgelieferte Zubehör oder Verbrauchsmaterial defekt ist. Ersetzen Sie sie sofort.

- Verwenden Sie das Gerät nicht zum Auffangen von Wasser oder anderen Flüssigkeiten.
- Verwenden Sie das Gerät nicht, wenn der Ein-/Ausschalter nicht funktioniert.
- Nehmen Sie die Batterien aus dem Gerät, wenn Sie es eine Zeit lang nicht benutzen.
- Bewahren Sie dieses Gerät außerhalb der Reichweite von Kindern und/oder Personen mit körperlichen, sensorischen oder geistigen Einschränkungen oder mangelnder Erfahrung und Kenntnis auf.
- Arbeiten Sie nicht an Stellen, an denen sich Metallgegenstände, wie Nägel und/oder Schrauben, befinden.
- Saugen Sie niemals heiße oder scharfe Gegenstände auf (Zigarettenkippen, Asche, Nägel usw.).
- Öffnen Sie den Akku unter keinen Umständen.
- Wenn die Batterie nicht in Gebrauch ist, halten Sie sie von anderen Metallgegenständen wie Büroklammern, Münzen, Schlüsseln, Schrauben ... fern, die einen Anschluss mit einem anderen verbinden könnten.
- Schließen Sie die Batteriepole nicht kurz, da dies zu einer Explosion oder einem Brand führen kann.
- Die Batterie sollte bei einer Temperatur von unter 40 °C gelagert werden.
- Verwenden Sie das Gerät nur für trockene Arbeiten.
- Lassen Sie das Gerät niemals angeschlossen und unbeaufsichtigt, wenn es nicht in Gebrauch ist. Das spart Energie und verlängert die Lebensdauer des Geräts.
- Verwenden Sie das Gerät nicht auf Körperteilen von Menschen oder Tieren.
- Laden Sie den Akku nur mit dem vom Hersteller gelieferten Ladegerät auf. Ein Ladegerät, das für einen Batterietyp geeignet ist, kann bei Verwendung mit anderen Batterien eine Explosions- oder Brandgefahr darstellen.
- Verwenden Sie das Gerät nur mit den Batterien, für die es speziell entwickelt wurde. Die Verwendung anderer Batterien kann eine Explosions- oder Brandgefahr darstellen.

EINRICHTUNG

- Vergewissern Sie sich, dass das gesamte Verpackungsmaterial aus dem Inneren des Geräts entfernt wurde.

MONTAGE DER WANDHALTERUNG

- Das Gerät ist mit einer Wandhalterung ausgestattet, die an der Wand befestigt werden muss. (M3).
- Befestigen Sie die Wandhalterung mit Dübeln und Schrauben, wie Sie es für richtig halten.

- Vergewissern Sie sich, dass die Halterung gut befestigt ist; sie sollte das doppelte Gewicht des Geräts tragen können.
- Setzen Sie das Gerät in die Wandhalterung ein.

AUFLADEN DES AKKUS

Vorsicht! Ein neuer Akku ist nicht vollständig geladen und muss daher vor der ersten Benutzung des Geräts aufgeladen werden.

- Laden Sie die Batterie bei einer Umgebungstemperatur zwischen 4 und 40 °C auf.
- Für eine vollständige Aufladung des Akkus werden etwa 4 bis 5 Stunden benötigt. Versuchen Sie niemals, den Akku zu überladen (obwohl empfohlen wird, dass die erste Ladung des Akkus 6 Stunden dauert).
- Sie können den Akku komplett zusammengebaut oder vom Hauptgehäuse getrennt aufladen.
- Die Ladeanzeige leuchtet auf, um anzuzeigen, dass das Ladegerät die Batterie auflädt. (E).
- Wenn die Batterie in das Hauptgehäuse eingebaut ist, zeigt die LED-Anzeige den Batteriestand in % an. (2).
- Wenn die Batterie geladen ist, trennen Sie das Ladegerät vom Stromnetz.

Anmerkung: Verwenden Sie das Gerät nicht, während es an das Ladegerät angeschlossen ist.

ANWEISUNGEN FÜR DEN GEBRAUCH

VOR DEM GEBRAUCH

- Vergewissern Sie sich, dass die Verpackung des Produkts entfernt worden ist.
- Bitte lesen Sie vor dem ersten Gebrauch die Broschüre "Sicherheitshinweise und Warnungen" sorgfältig durch.
- Bevor Sie das Gerät zum ersten Mal in Betrieb nehmen, sollten Sie die Batterien vollständig aufladen.
- Bereiten Sie das Gerät entsprechend der Funktion vor, die Sie verwenden möchten.

STAUBSAUGERFUNKTION

- Bringen Sie die Rohreinheit am Hauptgehäuse an.
- Bringen Sie das gewünschte Zubehör am Rohr an.
- Bringen Sie das gewünschte Zubehör am Hauptteil an.
- Verwenden Sie das Gerät auf der Fläche, die Sie saugen möchten.

VERWENDEN SIE

- Schalten Sie das Gerät mit der Ein/Aus-Taste ein. (C).
- Wählen Sie die gewünschte Geschwindigkeit mit der Geschwindigkeitswahltaste (B), wenn dieser Bildschirm erscheint:
 - Niedrige Geschwindigkeit (3)
 - Hohe Geschwindigkeit (4)
- Dieser Stabstaubsauger verfügt über ein Anti-Blockier-System:
 - (7) Wenn dieser Bildschirm erscheint, bedeutet dies, dass die Walzenbürste blockiert ist und sich möglicherweise mit Haaren usw. verfangen hat und sich nicht normal drehen kann. Sie müssen die Objekte der Bodenbürste säubern.
 - (6) Wenn dieser Bildschirm erscheint, bedeutet dies, dass der Staubtank voll ist. Entleeren Sie den Abfall und reinigen Sie das Filtermaterial im Staubbehälter.
 - (5) Wenn dieser Bildschirm erscheint, bedeutet dies, dass die Temperatur der Batterie zu hoch ist: Die Temperatur sollte 75 °C nicht überschreiten, und die Batterie wird nach dem Abkühlen bei normaler Raumtemperatur wieder verwendet.
 - (8) Wenn dieser Bildschirm erscheint, bedeutet dies, dass das Ladegerät missbraucht wurde und nicht aufgeladen werden kann.

ANBRINGEN EINES ZUBEHÖRS

- Der Handstaubsauger ist so konstruiert, dass er die Montage des folgenden Zubehörs ermöglicht. Wählen Sie die Kombination, die Ihren Anforderungen am besten entspricht. (Abb. 1).

HINWEIS: Das Zubehör kann am Hauptkörper oder am Rohr angebracht werden.

- 2 in 1 Bürste: Ausgestattet mit einer Bürste am Ende, die die Oberfläche während des Gebrauchs bürstet.
- 2 in 1 Fugendüse: Speziell entwickelt, um in Risse und schwierige Ecken zu gelangen.
- Walzenbürste "All-road": Speziell für Hartböden und Teppiche entwickelt.
- Walzenbürste "Fuzzy": Speziell entwickelt für empfindliche Böden wie Parkett.

WENN SIE DAS GERÄT NICHT MEHR BENUTZEN

- Schalten Sie das Gerät mit der Ein/Aus-Taste aus.
- Nehmen Sie die Batterie aus dem Gerät, wenn Sie das Gerät über einen längeren Zeitraum nicht benutzen wollen.
- Reinigen Sie das Gerät.

PARKPOSITION

- Dieses Gerät verfügt über eine eigene Parkposition für eine bequeme und einfache Aufbewahrung.

SICHERHEITSWÄRMEISOLIERUNG

- Das Gerät ist mit einer Sicherheitsvorrichtung ausgestattet, die das Gerät vor Überhitzung schützt.
- Wenn sich das Gerät ausschaltet und nicht wieder einschaltet, trennen Sie es vom Stromnetz und warten Sie etwa 15 Minuten, bevor Sie es wieder anschließen. Wenn die Maschine nicht wieder anspringt, wenden Sie sich an einen autorisierten Techniker.

REINIGUNG

- Trennen Sie das Batterieladegerät vom Stromnetz und lassen Sie es abkühlen, bevor Sie mit der Reinigung beginnen.
- Reinigen Sie das Gerät mit einem feuchten Tuch und ein paar Tropfen Spülmittel und trocknen Sie es anschließend ab.
- Verwenden Sie zur Reinigung des Geräts keine Lösungsmittel oder Produkte mit einem sauren oder basischen pH-Wert wie Bleichmittel oder Scheuermittel.
- Tauchen Sie das Gerät niemals in Wasser oder eine andere Flüssigkeit ein und halten Sie es nicht unter fließendes Wasser.

ENTLEEREN DES STAUBBEHÄLTERS

- Entleeren Sie den Staubbehälter, wenn er voll ist (Beobachtung durch den transparenten Behälter), wenn die Saugleistung merklich nachlässt oder wenn die Staubbehälter-Vollanzeige (6) leuchtet.
- Trennen Sie den Schlauch vom Staubbehälter.
- Trennen Sie den Staubbehälter vom Gerät. (Abb.2).
- Öffnen Sie den Deckel des Staubbehälters, indem Sie die Entriegelungstaste (I) drücken, und entleeren Sie den Inhalt in einen geeigneten Entsorgungsbehälter.
- Überprüfen Sie den Zustand des Filters und reinigen Sie ihn oder tauschen Sie ihn aus, wenn es nötig ist.

AUSWECHSELN DER FILTER

- Staubtankfilter (HEPA) (hocheffizienter Luftfilter, der Sporen, Asche, Sägemehl, Pollen...), es ist ratsam, ihn mindestens einmal im Jahr oder nach jeweils 50 Betriebsstunden zu wechseln, oder wenn seine Wirksamkeit merklich nachlässt.

SO ENTFERNEN SIE DIE FILTER

- Entfernen Sie den Staubtank, indem Sie den Verriegelungshebel für die Tankentnahme (H) drücken

und im Uhrzeigersinn drehen, wie durch den Pfeil und die Vorhängeschlösser angezeigt.

- Der HEPA-Filter kann herausgenommen werden, indem er nach außen gezogen wird.
- Ziehen Sie den Zyklon nach außen heraus.
- Reinigen Sie den Filter oder ersetzen Sie ihn gegebenenfalls mit sauberem Wasser und lassen Sie ihn an der Luft trocknen. (Abb. 3).
- Um den Filter wieder zusammenzubauen, gehen Sie in umgekehrter Reihenfolge vor wie oben beschrieben.

REINIGUNG DER FLOOR-BÜRSTE

- Um die Walzenbürste an der Seite des Schuhs zu entfernen, bewegen Sie die Lasche in Richtung des offenen Vorhängeschlosses und haken Sie das Seitenteil aus (Abb.4), das die Walzenbürste fixiert, und lösen Sie sie.
- Die Walzenbürste entfernen und reinigen.
- Um die Walzenbürste wieder zusammenzubauen, folgen Sie den obigen Anweisungen in umgekehrter Reihenfolge.

LIEFERUNGEN

- Zubehör (wie Filter usw.) für Ihr Gerätemodell können Sie bei Händlern und autorisierten Betrieben erwerben.
- Verwenden Sie immer Originalzubehör, das speziell für Ihr Gerätemodell entwickelt wurde.
- Diese Materialien sind im Fachhandel erhältlich.
- Die Typenbezeichnung des Akkupacks für dieses Gerät lautet 3020E296YNK-XXX.

WIE MAN DIE BATTERIEN WIEDER EINSETZT

VORSICHT! Das Gerät muss vom Stromnetz getrennt sein, wenn Sie die herausnehmbaren Batterien einlegen/entfernen.

VORSICHT! Verwenden Sie nur den Batterietyp mit dem spezifischen Hinweis für Ihr Staubsaugmodell.

- Die Verwendung einer anderen Batterie kann eine Explosions- oder Brandgefahr darstellen.
- Entfernen Sie die Batterie, indem Sie auf den Knopf für die abnehmbare Batterie (A) drücken.
- Legen Sie die neue Batterie unter Beachtung der Polarität ein, und schieben Sie sie ein, bis Sie ein Klicken hören.
- Gehen Sie wie folgt vor, um die Batterien zu entfernen, wenn das Gerät einmal nicht mehr funktioniert:
- Entfernen Sie die Batterie, indem Sie auf den Knopf für die herausnehmbaren Batterien drücken.
- Entsorgen Sie sie dann in speziellen Behältern. Nicht demontieren oder ins Feuer werfen.

FEHLERSUCHE

Absaugung wird schwach	<ol style="list-style-type: none">1. Entleeren Sie den Staubbehälter.2. Prüfen Sie, ob der Staubbehälter richtig installiert ist.3. Prüfen Sie, ob das Filtergehäuse und der Filter richtig eingebaut sind.4. Reinigen Sie den Filter.
Nicht mehr arbeiten	<ol style="list-style-type: none">1. Laden Sie das Vakuum auf.2. Reinigen Sie die Walzenbürste und das Lager gründlich.
Die Batterie hält kein Ladegerät	<ol style="list-style-type: none">1. Prüfen Sie, ob der Stecker bereits eingesteckt ist.2. Prüfen Sie, ob die Steckdose nützlich ist.

STOFZUIGER NIMBUS PURE

BESCHRIJVING

- A Afneembare batterijknop
- B Snelheidskeuzeknoppen
- C Aan/uit-knop
- D LED-scherm
- E Oplaadindicatorlampjes
- F Laadcontactdoos
- G Stofreservoir
- H Vergrendelingshendel voor verwijderen tank
- I Stofknop loslaten
- J Buis
- K Vloerborstel
 - K1 Rolborstel "All-road"
 - K2 Rolborstel "Fuzzy"
- L Filters
 - L1 Cyclon
 - L2 HEPA-filter
- M Accessoires
 - M1 2 in 1 borstel
 - M2 2 in 1 spleetmondstuk
 - M3 Muurbeugel
- N Charger

LED-scherm (D)

1. Vermogen
2. Batterijniveau
3. Lage snelheid
4. Hoge snelheid
5. Overtemperatuur van batterij
6. Stofreservoir vol
7. Roller verstopt
8. Verkeerd gebruik van de oplader

Als het model van uw apparaat niet over de hierboven beschreven accessoires beschikt, kunnen deze ook afzonderlijk worden gekocht bij de technische hulpdienst.

GEBRUIK EN VERZORGING

- Gebruik het apparaat niet als de onderdelen of accessoires niet goed gemonteerd zijn.
- Gebruik het apparaat niet als de accessoires of verbruiksartikelen die eraan bevestigd zijn, defect zijn. Vervang ze onmiddellijk.

- Gebruik het apparaat niet om water of andere vloeistoffen op te vangen.
- Gebruik het apparaat niet als de aan/uit-knop niet werkt.
- Verwijder de batterijen uit het apparaat als u het een tijdje niet gaat gebruiken.
- Bewaar dit apparaat buiten het bereik van kinderen en/of personen met fysieke, zintuiglijke of mentale beperkingen of gebrek aan ervaring en kennis.
- Werk niet op plaatsen waar zich metalen voorwerpen bevinden, zoals spijkers en/of schroeven.
- Zuig nooit hete of scherpe voorwerpen op (sigarettenpeuken, as, spijkers, enz.).
- Open de batterij onder geen enkele omstandigheid.
- Als de batterij niet in gebruik is, houd deze dan uit de buurt van andere metalen voorwerpen zoals paperclips, munten, sleutels, schroeven ... die een aansluiting met een andere kunnen verbinden.
- Sluit de accupolen niet kort. Dit kan explosie of brand veroorzaken.
- De batterij moet worden bewaard bij een temperatuur onder 40 °C.
- Gebruik het apparaat alleen voor droge taken.
- Laat het apparaat nooit aangesloten en onbeheerd achter als het niet in gebruik is. Dit bespaart energie en verlengt de levensduur van het apparaat.
- Gebruik het apparaat niet op een lichaamsdeel van een persoon of dier.
- Laad de batterij alleen op met de door de fabrikant geleverde oplader. Een oplader die geschikt is voor één type batterij kan explosie- of brandgevaar veroorzaken bij gebruik met andere batterijen.
- Gebruik het apparaat alleen met batterijen waarvoor het speciaal is ontworpen. Het gebruik van andere batterijen kan een explosie of brand veroorzaken.

INSTALLATIE

- Verwijder al het verpakkingsmateriaal van de binnenkant van het apparaat.

DE MUURBEUGEL MONTEREN

- Het apparaat heeft een muurbeugel die aan de muur bevestigd moet worden. (M3).
- Bevestig de muurbeugel naar eigen inzicht met pluggen of schroeven.
- Zorg ervoor dat de beugel stevig vastzit; hij moet twee keer het gewicht van het apparaat kunnen dragen.
- Plaats het apparaat in de wandsteun.

DE BATTERIJ OPLADEN

Let op: Een nieuwe batterij is niet volledig opgeladen en moet daarom worden opgeladen voordat het apparaat voor het eerst wordt gebruikt.

- Laad de batterij op bij een omgevingstemperatuur tussen 4 en 40 °C.
- Er is ongeveer 4 tot 5 uur nodig om de batterij volledig op te laden. Probeer de batterij nooit te overladen (hoewel het wordt aanbevolen om de batterij de eerste keer 6 uur op te laden).
- Je kunt de batterij volledig gemonteerd of gedemonteerd van de behuizing opladen.
- De oplaadindicatorlampjes gaan branden om aan te geven dat de oplader de batterij aan het opladen is. (E).
- Als de batterij in de behuizing is geplaatst, geeft het ledscherm het batterijniveau in % aan. (2).
- Koppel de oplader los van het lichtnet als de batterij is opgeladen.

Opmerking: Gebruik het apparaat niet terwijl het op de oplader is aangesloten.

GEBRUIKSAANWIJZING

VOOR GEBRUIK

- Controleer of de verpakking van het product verwijderd is.
- Lees voor het eerste gebruik aandachtig het boekje "Veiligheidsaanbevelingen en waarschuwingen".
- Voordat je dit product voor het eerst gebruikt, is het belangrijk om de batterijen volledig op te laden.
- Bereid het apparaat voor volgens de functie die u wilt gebruiken.

VACUÛMFUNCTIE

- Bevestig de buigeenheid aan de hoofdbehuizing.
- Plaats het gewenste accessoire op de buis.
- Plaats het gewenste accessoire op het hoofdgedeelte.
- Gebruik het apparaat op het oppervlak dat je wilt stofzuigen.

GEBRUIK

- Zet het apparaat aan met de aan/uit-knop. (C).
- Selecteer de gewenste snelheid met de snelheidskeuzeknop (B), wanneer dit scherm verschijnt, betekent dit:
 - Lage snelheid (3)
 - Hoge snelheid (4)
- Deze steelstofzuiger heeft een antiblokkeersysteem:

- (7) Wanneer dit scherm verschijnt, betekent dit dat de rolborstel geblokkeerd is en mogelijk verstrikt is geraakt in haren enz. en niet normaal kan draaien. De objecten van de vloerborstel moeten worden schoongemaakt.
- (6) Wanneer dit scherm verschijnt, betekent dit dat de stoftank vol is. Ruim het afval op en reinig de filtermaterialen in de stofkap.
- (5) Wanneer dit scherm verschijnt, betekent dit dat de temperatuur van de batterij te hoog is: de temperatuur mag niet hoger zijn dan 75 en de batterij kan opnieuw worden gebruikt na afkoeling bij normale kamertemperatuur.
- (8) Als dit scherm verschijnt, betekent dit dat de oplader verkeerd wordt gebruikt en dat deze niet kan worden opgeladen.

EEN ACCESSOIRE MONTEREN

- De handstofzuiger is zo ontworpen dat de volgende accessoires kunnen worden gemonteerd. Gebruik de combinatie die het beste aan je eisen voldoet. (Fig. 1).

OPMERKING: Accessoires kunnen op de hoofdbehuizing of op de buis worden gemonteerd.

- 2 in 1 borstel: Uitgerust met een borstel aan het uiteinde, die het oppervlak borstelt tijdens het gebruik.
- 2 in 1 spleetmondstuk: Speciaal ontworpen om in kieren en moeilijke hoeken te komen.
- Rolborstel "All-road": Speciaal ontworpen voor harde vloeren en tapijten.
- Rolborstel "Fuzzy": Speciaal ontworpen voor kwetsbare vloeren zoals parket.

ALS U KLAAR BENT MET HET GEBRUIK VAN HET APPARAAT

- Schakel het apparaat uit met de aan/uit-knop.
- Verwijder de batterij uit het apparaat als u van plan bent het apparaat langere tijd niet te gebruiken.
- Maak het apparaat schoon.

PARKEERPOSITIE

- Dit apparaat heeft zijn eigen parkeerstand voor comfortabel en eenvoudig opbergen.

THERMISCHE BEVEILIGING

- Het apparaat heeft een beveiliging die het apparaat beschermt tegen oververhitting.
- Als het apparaat zichzelf uitschakelt en niet meer inschakelt, haal dan de stekker uit het stopcontact en wacht ongeveer 15 minuten voordat u het weer aansluit. Als de machine niet opnieuw start, vraag dan bevoegde technische hulp.

SCHOONMAKEN

- Koppel de acculader los van het lichtnet en laat hem afkoelen voordat u hem schoonmaakt.
- Maak het apparaat schoon met een vochtige doek met een paar druppels afwasmiddel en droog het daarna af.
- Gebruik geen oplosmiddelen of producten met een zure of basische pH-waarde, zoals bleekmiddel, of schuurmiddelen om het apparaat schoon te maken.
- Dompel het apparaat nooit onder in water of een andere vloeistof en plaats het nooit onder stromend water.

HET STOFRESERVOIR LEGEN

- Leeg het stofreservoir als het vol is (observatie wordt vergemakkelijkt door het transparante reservoir), als het zuigvermogen aanzienlijk is afgenomen of als de indicator voor volle stofreservoir (6) brandt.
- Maak de slang los van het stofreservoir.
- Koppel het stofreservoir los van het apparaat. (Fig. 2).
- Open het deksel van het stofreservoir door op de stofontgrendelknop (I) te drukken en leeg de inhoud in de daarvoor bestemde afvalbak.
- Controleer de toestand van het filter en maak het schoon of vervang het als dat nodig is.

DE FILTERS VERVANGEN

- Het stofreservoirfilter (HEPA) (hoogrendementsluchtfiler dat efficiënt sporen, as, zaagsel, pollen... tegenhoudt) moet minstens één keer per jaar of na elke 50 gebruiksuren worden vervangen, of als de werking ervan opmerkelijk vermindert.

DE FILTERS VERWIJDEREN

- Verwijder het stofreservoir door de vergrendelingshendel voor het verwijderen van het reservoir (H) in te drukken en rechtsom te draaien, zoals aangegeven door de pijl en de hangsloten.
- Het HEPA-filter kan worden verwijderd door het naar buiten te trekken.
- Verwijder de cycloon door hem naar buiten te trekken.
- Maak het filter schoon of vervang het indien nodig met schoon water en laat ir aan de lucht drogen. (Fig. 3).
- Voer de bovenstaande instructies in omgekeerde volgorde uit om het filter weer in elkaar te zetten.

DE FLOOR BORSTEL REINIGEN

- Om de rolborstel aan de zijkant van de schoen te verwijderen, beweegt u het lipje in de richting van het open hangslot en haakt u (Fig.4) het zijstuk los waarmee de rolborstel vastzit.
- Verwijder de rolborstel en maak hem schoon.

- Volg de bovenstaande instructies in omgekeerde volgorde om de rolborstel weer in elkaar te zetten.

BENODIGDHEDEN

- Benodigdheden (zoals filters, enz...) voor uw model apparaat zijn verkrijgbaar bij distributeurs en erkende bedrijven.
- Gebruik altijd originele benodigdheden die speciaal zijn ontworpen voor het model van uw apparaat.
- Deze benodigdheden zijn verkrijgbaar in gespecialiseerde winkels.
- De typeaanduiding van de accu voor dit apparaat is 3020E296YNK-XXX.

DE BATTERIJEN OPNIEUW PLAATSEN

LET OP: Het apparaat moet worden losgekoppeld van de netstroom wanneer de verwijderbare batterijen worden geplaatst/verwijderd.

LET OP: Gebruik alleen het type batterij met de specifieke referentie voor uw stofzuigermodel.

- Het gebruik van een andere batterij kan explosie- of brandgevaar veroorzaken.
- Verwijder de batterij door op de afneembare batterijknop (A) te drukken.
- Plaats de nieuwe batterij met respect voor de polariteit en schuif hem erin tot je een klik hoort.
- Ga als volgt te werk om de batterijen te verwijderen, eenmaal de levensduur van het apparaat:
- Verwijder de batterij door op de knop voor afneembare batterijen te drukken.
- Gooi het vervolgens weg in speciale containers. Niet uit elkaar halen of in het vuur werpen.

PROBLEEMOPLOSSING

Zuigkracht wordt zwak	<ol style="list-style-type: none">1. Leeg het stofreservoir.2. Controleer of het stofreservoir correct is geïnstalleerd.3. Controleer of de filterbehuizing en het filter correct zijn geïnstalleerd.4. Maak het filter schoon.
Stoppen met werken	<ol style="list-style-type: none">1. Laad het vacuüm op.2. Reinig de rolborstel en het lager grondig.
Batterij houdt geen lader	<ol style="list-style-type: none">1. Controleer of de stekker al in het stopcontact zit.2. Controleer of de socket bruikbaar is.

ASPIRATOR CU BĂȚ NIMBUS PURE

DESCRIERE

- A Buton detașabil pentru baterie
- B Butoane de selectare a vitezei
- C Buton de pornire/oprire
- D Ecran LED
- E Lumini indicatoare de încărcare
- F Priză de încărcare
- G Rezervor de praf
- H Pârghie de blocare pentru îndepărtarea rezervorului
- I Eliberați butonul de praf
- J Tub
- K Perie de podea
 - K1 Perie pentru role "All-road"
 - K2 Perie pentru role "Fuzzy"
- L Filtre
 - L1 Cyclon
 - L2 Filtru HEPA
- M Accesorii
 - M1 2 în 1 perie
 - M2 2 în 1 duză pentru crăpături
 - M3 Suport de perete
- N Încărcător

Ecran LED (D)

1. Nivelul de putere
2. Nivelul bateriei
3. Viteză redusă
4. Viteză mare
5. Supratemperatura bateriei
6. Rezervor de praf plin
7. Cilindru blocat
8. Utilizarea necorespunzătoare a încărcătorului

În cazul în care modelul aparatului dumneavoastră nu dispune de accesoriile descrise mai sus, acestea pot fi cumpărate separat de la Serviciul de asistență tehnică.

UTILIZARE ȘI ÎNGRIJIRE

- Nu utilizați aparatul dacă piesele sau accesoriile nu sunt montate corespunzător.
- Nu utilizați aparatul dacă accesoriile sau consumabilele atașate la acesta sunt defecte. Înlocuiți-le imediat.
- Nu utilizați aparatul pentru a aduna apă sau orice alt lichid.

- Nu utilizați aparatul dacă butonul de pornire/oprire nu funcționează.
- Scoateți bateriile din aparat dacă nu aveți de gând să îl utilizați pentru o perioadă de timp.
- Depozitați acest aparat în afara razei de acțiune a copiilor și/sau a persoanelor cu deficiențe fizice, senzoriale sau mentale reduse sau lipsite de experiență și cunoștințe.
- Nu lucrați în zone în care există obiecte metalice, cum ar fi cuie și/sau șuruburi.
- Nu aspirați niciodată obiecte fierbinți sau ascuțite (mucuri de țigară, cenușă, cuie etc.).
- Nu deschideți bateria sub nicio formă.
- Atunci când bateria nu este utilizată, păstrați-o departe de alte obiecte metalice, cum ar fi agrafe de hârtie, monede, chei, șuruburi... care ar putea conecta un terminal la altul.
- Nu scurtcircuitați bornele bateriei, deoarece acest lucru poate provoca explozii sau incendii.
- Bateria trebuie depozitată la o temperatură mai mică de 40 °C.
- Folosiți aparatul numai pentru efectuarea de sarcini uscate.
- Nu lăsați niciodată aparatul conectat și nesupravegheat dacă nu este utilizat. Acest lucru economisește energie și prelungește durata de viață a aparatului.
- Nu utilizați aparatul pe nicio parte a corpului unei persoane sau al unui animal.
- Reîncărcați bateria numai cu încărcătorul furnizat de producător. Un încărcător care este potrivit pentru un tip de baterie poate cauza explozie sau pericol de incendiu atunci când este utilizat cu alte baterii.
- Utilizați aparatul numai cu bateriile pentru care a fost special conceput. Utilizarea oricăror alte baterii poate cauza un pericol de explozie sau de incendiu.

INSTALARE

- Asigurați-vă că ați îndepărtat toate materialele de ambalare din interiorul aparatului.

ASAMBLAREA SUPTULUI DE PERETE

- Aparatul are un suport de perete care trebuie fixat pe perete. (M3).
- Fixați suportul de perete așa cum credeți că este potrivit, folosind dopuri, șuruburi.
- Asigurați-vă că suportul este bine fixat; acesta trebuie să poată susține de două ori greutatea aparatului.
- Montați aparatul în suportul de perete.

ÎNCĂRCAREA BATERIEI

Atenție: O baterie nouă nu este complet încărcată și, prin urmare, trebuie să fie încărcată înainte de a utiliza aparatul pentru prima dată.

- Încărcați bateria la o temperatură atmosferică cuprinsă între 4 și 40 °C.
- Sunt necesare aproximativ 4 până la 5 ore pentru o încărcare completă a bateriei. Nu încercați niciodată să supraîncărcați bateria (deși se recomandă ca prima încărcare a bateriei să aibă o durată de 6 ore).
- Puteți încărca bateria complet asamblată sau dezasamblată din corpul principal.
- Luminile indicatoare de încărcare se vor aprinde pentru a indica faptul că încărcătorul încarcă bateria. (E).
- Dacă bateria este asamblată în corpul principal, ecranul cu leduri va afișa nivelul % al bateriei. (2).
- Când bateria este încărcată, deconectați încărcătorul de la rețeaua de alimentare.

Notă: Nu utilizați aparatul în timp ce este conectat la încărcător.

INSTRUCȚIUNI DE UTILIZARE

ÎNAINTE DE UTILIZARE

- Asigurați-vă că ambalajul produsului a fost îndepărtat.
- Vă rugăm să citiți cu atenție broșura "Sfaturi de siguranță și avertismente" înainte de prima utilizare.
- Înainte de a utiliza acest produs pentru prima dată, este important să efectuați o încărcare completă a bateriilor.
- Pregătiți aparatul în funcție de funcția pe care doriți să o utilizați.

FUNCȚIA DE ASPIRARE

- Montați unitatea de tuburi pe corpul principal.
- Montați accesoriul dorit pe tub.
- Montați accesoriul dorit pe corpul principal.
- Folosiți aparatul pe suprafața pe care doriți să o aspirați.

UTILIZAȚI

- Porniți aparatul cu ajutorul butonului de pornire/oprire. (C).
- Selectați viteza dorită cu ajutorul butonului de selectare a vitezei (B), când apare acest ecran, înseamnă:
 - Viteză redusă (3)
 - Viteză mare (4)
- Acest aspirator cu băț este prevăzut cu un sistem antiblocare:

- (7) Când apare acest ecran, înseamnă că peria cu role este blocată și poate fi încurcată cu păr etc. și nu se poate roti în mod normal. Trebuie să curățați obiectele din peria de podea.
- (6) Când apare acest ecran, înseamnă că rezervorul de praf este plin. Eliberați gunoiul și curățați materialele de filtrare din cupa de praf.
- (5) Când apare acest ecran, înseamnă că bateria este supratemperatură: temperatura nu trebuie să depășească 75, iar aceasta va fi reutilizată după răcire la temperatura normală a camerei.
- (8) Când apare acest ecran, înseamnă că încărcătorul este utilizat în mod necorespunzător, indică faptul că nu poate fi încărcat.

MONTAREA UNUI ACCESORIU

- Aspiratorul de mână este proiectat astfel încât să permită montarea următoarelor accesorii. Folosiți combinația care corespunde cel mai bine cerințelor dumneavoastră. (Fig. 1).

NOTĂ: Accesoriile pot fi montate pe corpul principal sau pe tub.

- Perie 2 în 1: Echipat cu o perie la capăt, care perie suprafața pe măsură ce este utilizat.
- Duză pentru crăpături 2 în 1: Special conceput pentru a intra în fisuri și colțuri dificile.
- Perie pentru role "All-road": Special concepută pentru podele dure și covoare.
- Perie pentru role "Fuzzy" : Special concepută pentru pardoseli delicate, cum ar fi parchetul.

DUPĂ CE AȚI TERMINAT DE UTILIZAT APARATUL

- Opriti aparatul cu ajutorul butonului de pornire/oprire.
- Scoateți bateria din aparat dacă nu intenționați să utilizați aparatul pe o perioadă îndelungată.
- Curățați aparatul.

POZIȚIA DE PARCARE

- Acest aparat are o poziție de parcare proprie pentru o depozitare confortabilă și simplă.

PROTECTOR TERMIC DE SIGURANȚĂ

- Aparatul este prevăzut cu un dispozitiv de siguranță, care protejează aparatul de supraîncălzire.
- Dacă aparatul se oprește singur și nu se pornește din nou, deconectați-l de la rețeaua de alimentare și așteptați aproximativ 15 minute înainte de a-l reconecta. Dacă mașina nu pornește din nou, solicitați asistență tehnică autorizată.

CURĂȚARE

- Deconectați încărcătorul de baterii de la rețea și lăsați-l să se răcească înainte de a întreprinde orice operațiune de curățare.
- Curățați echipamentul cu o cârpă umedă cu câteva picături de detergent și apoi uscați-l.
- Nu utilizați solvenți sau produse cu un pH acid sau bazic, cum ar fi înălbitorul, sau produse abrazive pentru curățarea aparatului.
- Nu scufundați niciodată aparatul în apă sau în orice alt lichid și nu îl puneți sub jet de apă.

GOLIREA REZERVORULUI DE PRAF

- Goliți rezervorul de praf atunci când acesta este plin (observarea este facilitată de rezervorul transparent), când puterea de aspirare este redusă în mod semnificativ sau când indicatorul rezervorului de praf plin (6) este aprins.
- Deconectați tubul de la rezervorul de praf.
- Deconectați rezervorul de praf de la aparat. (Fig. 2).
- Deschideți capacul rezervorului de praf prin apăsarea butonului de eliberare a prafului (I) și goliți conținutul în recipientul de eliminare a deșeurilor corespunzător.
- Verificați starea filtrului și curățați-l sau înlocuiți-l dacă este necesar.

SCHIMBAREA FILTRELOR

- Filtrul rezervorului de praf (HEPA) (filtru de aer de înaltă eficiență care reține eficient spori, cenușa, rumegușul, polenul...), este recomandabil să îl schimbați cel puțin o dată pe an sau după fiecare 50 de ore de utilizare, sau în cazul în care puterea sa scade în mod remarcabil.

PENTRU A ÎNDEPĂRTA FILTRELE

- Îndepărtați rezervorul de praf apăsând maneta de blocare a îndepărtării rezervorului (H) și rotindu-l în sensul acelor de ceasornic, așa cum indică săgeata și lacătele.
- Filtrul HEPA poate fi luat prin tragere în afară.
- Extrageți cicloul trăgându-l spre exterior.
- Curățați filtrul sau înlocuiți-l, dacă este necesar, cu apă curată și lăsați-l să se usuce la aer. (Fig. 3).
- Pentru a reasambla filtrul, urmați instrucțiunile de mai sus, în ordine inversă.

CURĂȚAREA PERIEI DE PODEA

- Pentru a îndepărta peria cu role de pe partea laterală a pantofului, deplasați fila spre lacătul deschis și decuplați (Fig.4) piesa laterală care fixează peria cu role și eliberați-o.
- Îndepărtați peria cu role și curățați-o.

- Pentru a reasambla peria cu role, urmați instrucțiunile de mai sus în ordine inversă.

CONSUMABILE

- Consumabilele pot fi achiziționate de la distribuitorii și unitățile autorizate (cum ar fi filtrele, etc...) pentru modelul dumneavoastră de aparat.
- Utilizați întotdeauna consumabile originale, concepute special pentru modelul dumneavoastră de aparat.
- Aceste consumabile sunt disponibile în magazinele specializate.
- Referința de tip a acumulatorului pentru acest aparat este 3020E296YNK-XXX.

CUM SE ÎNLOCUIESC BATERIILE

ATENȚIE: Aparatul trebuie să fie deconectat de la rețeaua electrică atunci când introduceți/eliminați bateriile detașabile.

ATENȚIE: Utilizați numai tipul de baterie cu referință specifică pentru modelul de aspirator.

- Folosirea unei alte baterii poate cauza un pericol de explozie sau de incendiu.
- Scoateți bateria prin apăsarea butonului detașabil al bateriei (A).
- Introduceți noua baterie respectând polaritatea și glisați-o până când auziți un clic.
- Pentru a scoate bateriile, o dată cu durata de viață a aparatului, procedați după cum urmează:
- Scoateți bateria prin apăsarea butonului pentru baterii detașabile.
- Apoi, aruncați-o în containere speciale. Nu dezasamblați și nu aruncați în foc.

DEPANARE

Aspirația devine slabă	<ol style="list-style-type: none">1. Goliți rezervorul de praf.2. Verificați dacă rezervorul de praf este instalat corect.3. Verificați dacă carcasa filtrului și filtrul sunt instalate corect.4. Curățați filtrul.
Nu mai lucreați	<ol style="list-style-type: none">1. Încărcați vidul.2. Curățați peria de role și rulmentul în întregime.
Bateria nu ține un încărcător	<ol style="list-style-type: none">1. Verificați dacă fișa a fost deja introdusă.2. Verificați dacă priza este utilă.

ODKURZACZ SZTYFTOWY NIMBUS PURE

OPIS

- A Odcłacany przycisk baterii
- B Przyciski wyboru prędkości
- C Przycisk wł.
- D Ekran LED
- E Kontrolki ładowania
- F Gniazdo ładowania
- G Zbiornik pyłu
- H Dźwignia blokady demontażu zbiornika
- I Przycisk zwalniania pyłu
- J Rura
- K Szczotka podłogowa
 - K1 Четка за валяка "All-road"
 - K2 Четка за валяка "Fuzzy"
- L Filtry
 - L1 Cyklon
 - L2 Filtr HEPA
- M Akcesoria
 - M1 Szczotka 2 w 1
 - M2 Ssawka szczelinowa 2 w 1
 - M3 Wspornik ścienny
- N Ładowarka

Ekran LED (D)

1. Poziom mocy
2. Poziom naładowania baterii
3. Niska prędkość
4. Wysoka prędkość
5. Nadmierna temperatura akumulatora
6. Zbiornik pyłu pełny
7. Блокирана ролка
8. Niewłaściwe użycie ładowarki

Jeśli model urządzenia nie jest wyposażony w opisane powyżej akcesoria, można je również zakupić oddzielnie w dziale pomocy technicznej.

UŻYTKOWANIE I PIELĘGNACJA

- Nie używaj urządzenia, jeśli jego części lub akcesoria nie są prawidłowo zamontowane.
- Nie używaj urządzenia, jeśli dołączone do niego akcesoria lub materiały eksploatacyjne są uszkodzone. Należy je natychmiast wymienić.

- Nie używaj urządzenia do zbierania wody lub innych płynów.
- Nie używaj urządzenia, jeśli przycisk włączania/wyłączania nie działa.
- Jeśli urządzenie nie będzie używane przez dłuższy czas, należy wyjąć z niego baterie.
- Urządzenie należy przechowywać w miejscu niedostępnym dla dzieci i/lub osób o ograniczonej sprawności fizycznej, sensorycznej, umysłowej lub nieposiadających doświadczenia i wiedzy.
- Nie należy pracować w miejscach, w których znajdują się metalowe przedmioty, takie jak gwoździe i/lub śruby.
- Nigdy nie odkurzaj gorących lub ostrych przedmiotów (niedopałków papierosów, popiołu, gwoździ itp.).
- Pod żadnym pozorem nie wolno otwierać akumulatora.
- Gdy bateria nie jest używana, należy trzymać ją z dala od innych metalowych przedmiotów, takich jak spinacze do papieru, monety, klucze, śruby ... które mogłyby połączyć zacisk z innym.
- Nie wolno zwierać biegunów akumulatora, ponieważ może to spowodować wybuch lub pożar.
- Akumulator powinien być przechowywany w temperaturze poniżej 40°C.
- Urządzenie może być używane wyłącznie do pracy na sucho.
- Nigdy nie pozostawiaj podłączonego urządzenia bez nadzoru, jeśli nie jest ono używane. Oszczędza to energię i wydłuża żywotność urządzenia.
- Nie używaj urządzenia na żadnej części ciała człowieka lub zwierzęcia.
- Akumulator należy ładować wyłącznie za pomocą ładowarki dostarczonej przez producenta. Ładowarka, która jest odpowiednia dla jednego typu akumulatora, może spowodować eksplozję lub pożar, gdy jest używana z innymi akumulatorami.
- Urządzenie może być używane wyłącznie z bateriami, dla których zostało specjalnie zaprojektowane. Użycie innych baterii może spowodować wybuch lub pożar.

INSTALACJA

- Należy usunąć wszystkie materiały opakowaniowe z wnętrza urządzenia.

MONTAŻ UCHWYTU ŚCIENNEGO

- Urządzenie jest wyposażone we wspornik ścienny, który należy przymocować do ściany. (M3).
- Zamocuj wspornik ścienny według własnego uznania, używając kołków i śrub.

- Upewnij się, że wspornik jest solidnie zamocowany; powinien być w stanie utrzymać dwukrotność ciężaru urządzenia.
- Zamontuj urządzenie we wsporniku ściennym.

ŁADOWANIE AKUMULATORA

Uwaga: Nowa bateria nie jest w pełni naładowana i dlatego należy ją naładować przed pierwszym użyciem urządzenia.

- Akumulator należy ładować w temperaturze od 4 do 40°C.
- Całkowite naładowanie akumulatora trwa około 4 do 5 godzin. Nigdy nie próbuj przeladowywać akumulatora (choć zaleca się, aby pierwsze ładowanie akumulatora trwało 6 godzin).
- Akumulator można ładować całkowicie zmontowany lub zdemontowany z głównego korpusu.
- Kontrolki ładowania zaświecą się, wskazując, że ładowarka ładuje akumulator. (E).
- Jeśli bateria jest zamontowana w głównym korpusie, ekran LED pokaże % poziomu naładowania baterii. (2).
- Po naładowaniu akumulatora należy odłączyć ładowarkę od źródła zasilania.

Uwaga: Nie używaj urządzenia, gdy jest ono podłączone do ładowarki.

INSTRUKCJE UŻYTKOWANIA

PRZED UŻYCIEM

- Upewnij się, że opakowanie produktu zostało usunięte.
- Przed pierwszym użyciem należy uważnie przeczytać broszurę "Wskazówki bezpieczeństwa i ostrzeżenia".
- Przed pierwszym użyciem tego produktu ważne jest pełne naładowanie baterii.
- Przygotuj urządzenie zgodnie z funkcją, której chcesz używać.

FUNKCJA ODKURZANIA

- Zamontuj rurkę do głównego korpusu.
- Zamontuj wybrane akcesorium na rurze.
- Dopasuj wybrane akcesorium do głównego korpusu.
- Użyj urządzenia na powierzchni, którą chcesz odkurzyć.

UŻYCIE

- Włącz urządzenie za pomocą przycisku włączania/wyłączania. (C).
- Wybierz żądaną prędkość za pomocą przycisku wyboru prędkości (B), gdy pojawi się ten ekran, oznacza to:
 - Niska prędkość (3)
 - Wysoka prędkość (4)

- Ten odkurzacz sztyftowy posiada system zapobiegający blokowaniu:

- (7) Pojawienie się tego ekranu oznacza, że szczotka walcowa jest zablokowana i może być zaplątana we włosy itp. i nie może się normalnie obracać. Należy wyczyścić przedmioty szczotką podłogową.
- (6) Pojawienie się tego ekranu oznacza, że zbiornik na kurz jest pełny. Usunąć śmieci i wyczyścić materiały filtracyjne w pojemniku na kurz.
- (5) Pojawienie się tego ekranu oznacza przekroczenie temperatury akumulatora: temperatura nie powinna przekraczać 75°C, a akumulator zostanie ponownie użyty po schłodzeniu w normalnej temperaturze pokojowej.
- (8) Pojawienie się tego ekranu oznacza niewłaściwe użycie ładowarki i wskazuje, że nie można jej naładować.

MONTAŻ AKCESORIÓW

- Odkurzacz ręczny został zaprojektowany w taki sposób, aby umożliwić montaż następujących akcesoriów. Użyj kombinacji, która najlepiej spełnia Twoje wymagania. (Rys. 1).

UWAGA: Akcesoria mogą być montowane na korpusie lub na rurze.

- Szczotka 2 w 1: Wyposażony w szczotkę na końcu, która szczotkuje powierzchnię podczas użytkowania.
- Ssawka szczelinowa 2 w 1: Specjalnie zaprojektowana do wchodzenia w szczeliny i trudne narożniki.
- Четка за валяка "All-road": Specjalnie zaprojektowany do twardych podłóg i dywanów.
- Четка за валяка "Fuzzy": Specjalnie zaprojektowany do delikatnych podłóg, takich jak parkiet.

PO ZAKOŃCZENIU KORZYSTANIA Z URZĄDZENIA

- Wyłącz urządzenie za pomocą przycisku włączania/wyłączania.
- Jeśli urządzenie nie będzie używane przez dłuższy czas, należy wyjąć z niego baterię.
- Wyczyść urządzenie.

POZYCJA PARKINGOWA

- To urządzenie ma własną pozycję parkingową dla wygodnego i łatwego przechowywania.

ZABEZPIECZENIE TERMICZNE

- Urządzenie posiada zabezpieczenie, które chroni je przed przegrzaniem.
- Jeśli urządzenie wyłączy się i nie włączy ponownie, należy odłączyć je od zasilania i odczekać około 15 minut przed ponownym podłączeniem. Jeśli urządzenie

nie uruchomi się ponownie, należy skorzystać z autoryzowanej pomocy technicznej.

CZYSZCZENIE

- Przed przystąpieniem do czyszczenia należy odłączyć ładowarkę od sieci elektrycznej i odczekać, aż ostygnie.
- Wyczyścić urządzenie wilgotną szmatką z kilkoma kroplami płynu do mycia naczyń, a następnie wysuszyć.
- Do czyszczenia urządzenia nie należy używać rozpuszczalników, produktów o kwaśnym lub zasadowym pH, takich jak wybielacze lub produkty ściernicze.
- Nigdy nie zanurzaj urządzenia w wodzie lub innym płynie ani nie umieszczaj go pod bieżącą wodą.

OPRÓŻNIANIE ZBIORNIKA NA KURZ

- Opróżnij zbiornik na kurz, gdy jest pełny (obserwację ułatwia przezroczysty zbiornik), gdy moc odkurzania jest znacznie zmniejszona lub gdy świeci się wskaźnik zapelnienia zbiornika (6).
- Odłącz przewód od zbiornika na kurz.
- Odłącz zbiornik na kurz od urządzenia. (Rys. 2).
- Otwórz pokrywę zbiornika na pył, naciskając przycisk zwalniający (I) i opróżnij jego zawartość do odpowiedniego pojemnika na odpady.
- Sprawdź stan filtra i wyczyść go lub wymień, jeśli to konieczne.

WYMIANA FILTRÓW

- Filtr przeciwpływowy (HEPA) (wysokowydajny filtr powietrza, który skutecznie zatrzymuje zarodniki, popiół, trociny, pyłki...), zaleca się wymieniać go co najmniej raz w roku lub po każdym 50 godzinach użytkowania lub jeśli jego skuteczność znacznie się zmniejszy.

ABY USUNĄĆ FILTRY

- Wyjmij zbiornik na kurz, naciskając dźwignię blokady wyjmowania zbiornika (H) i obracając ją w prawo, zgodnie ze strzałką i kłódkami.
- Filtr HEPA można wyjąć, wyciągając go na zewnątrz.
- Wyciągnij cyklon, ciągnąc go na zewnątrz.
- Wyczyść filtr lub wymień go w razie potrzeby przy użyciu czystej wody i pozostaw do wyschnięcia. (Rys. 3).
- Aby ponownie zamontować filtr, należy wykonać powyższe instrukcje w odwrotnej kolejności.

CZYSZCZENIE SZCZOTKI FLOOR

- Aby zdjąć szczotkę rolkową z boku buta, należy przesunąć wypustkę w kierunku otwartej kłódki i odczepić (Rys.4) boczny element mocujący szczotkę rolkową i zwolnić ją.

- Wyjąć szczotkę rolkową i wyczyścić.
- Aby ponownie złożyć szczotkę walcową, należy wykonać powyższe instrukcje w odwrotnej kolejności.

MATERIAŁY EKSPLOATACYJNE

- Materiały eksploatacyjne (takie jak filtry itp.) dla danego modelu urządzenia można nabyć u dystrybutorów i w autoryzowanych punktach sprzedaży.
- Zawsze używaj oryginalnych materiałów eksploatacyjnych, zaprojektowanych specjalnie dla danego modelu urządzenia.
- Materiały te są dostępne w specjalistycznych sklepach.
- Numer referencyjny typu akumulatora dla tego urządzenia to 3020E296YNK-XXX.

JAK WYMIENIĆ BATERIE

UWAGA: Podczas wkładania/wyjmowania wymiennych baterii urządzenie musi być odłączone od zasilania.

UWAGA: Należy używać wyłącznie akumulatora o oznaczeniu właściwym dla danego modelu odkurzacza.

- Użycie innego akumulatora może spowodować wybuch lub pożar.
- Wyjmij baterię, naciskając przycisk odłączania baterii (A).
- Włóż nową baterię z zachowaniem biegunowości i wsuń ją, aż usłyszysz kliknięcie.
- Aby wyjąć baterie i przedłużyć żywotność urządzenia, należy wykonać następujące czynności:
- Wyjmij baterię, naciskając przycisk odłączania baterii.
- Następnie wyrzuć go do specjalnych pojemników. Nie demontować ani nie wrzucać do ognia.

ROZWIĄZYWANIE PROBLEMÓW

Ssanie staje się słabe	<ol style="list-style-type: none">1. Opróżnij zbiornik na kurz.2. Sprawdź, czy zbiornik na kurz jest prawidłowo zainstalowany.3. Sprawdź, czy obudowa filtra i filtr są prawidłowo zamontowane.4. Wyczyść filtr.
Przestań pracować	<ol style="list-style-type: none">1. Naładować odkurzacz.2. Dokładnie wyczyść szczotkę rolkową i łożysko.
Bateria nie wytrzymuje ładowania	<ol style="list-style-type: none">1. Sprawdź, czy wtyczka została już włożona.2. Sprawdź, czy gniazdo jest użyteczne.

ПРЪЧКОВИДНА ПРАХОСМУКАЧКА NIMBUS PURE

ОПИСАНИЕ

- A Бутон за сваляне на батерията
- B Бутони за избор на скорост
- C Бутон за включване/изключване
- D LED екран
- E Индикатори за зареждане
- F Фасунга за зареждане
- G Резервоар за прах
- H Заклучващ лост за отстраняване на резервоара
- I Бутон за освобождаване на прах
- J Тръба
- K Четка за под
 - K1 Ролкова четка "All-road"
 - K2 Ролкова четка "Fuzzy"
- L Филтри
 - L1 Cyclon
 - L2 HEPA филтър
- M Аксесоари
 - M1 Четка 2 в 1
 - M2 Накрайник за чистене 2 в 1
 - M3 Стенна скоба
- N Зарядно устройство

LED екран (D)

1. Ниво на мощност
2. Ниво на батерията
3. Ниска скорост
4. Висока скорост
5. Превिшаване на температурата на батерията
6. Пълен резервоар за прах
7. Ролкови блок
8. Неправилно използване на зарядното устройство

Ако моделът на вашия уред не разполага с описаните по-горе аксесоари, те могат да бъдат закупени отделно от службата за техническа помощ.

УПОТРЕБА И ГРИЖИ

- Не използвайте уреда, ако частите или аксесоарите не са правилно монтирани.
- Не използвайте уреда, ако прикрепените към него аксесоари или консумативи са дефектни. Незабавно ги сменете.

- Не използвайте уреда за събиране на вода или друга течност.
- Не използвайте уреда, ако бутонът за включване/изключване не работи.
- Извадете батериите от уреда, ако няма да го използвате известно време.
- Съхранявайте този уред на място, недостъпно за деца и/или лица с физически, сензорни или умствени увреждания или с липса на опит и познания.
- Не работете на места, където има метални предмети, като пирони и/или винтове.
- Никога не прахосмучете горещи или остри предмети (угарки от цигари, пепел, пирони и др.).
- Не отваряйте батерията при никакви обстоятелства.
- Когато батерията не се използва, я дръжте далеч от други метални предмети, като щипки за хартия, монети, ключове, винтове ..., които могат да свържат една клемата с друга.
- Не свързвайте накъсо клемите на акумулатора, тъй като това може да доведе до експлозия или пожар.
- Батерията трябва да се съхранява при температура под 40 °C.
- Използвайте уреда само за извършване на сухи дейности.
- Никога не оставяйте уреда свързан и без надзор, ако не се използва. Така се пести енергия и се удължава животът на уреда.
- Не използвайте уреда върху която и да е част от тялото на човек или животно.
- Зареждайте батерията само със зарядното устройство, доставено от производителя. Зарядното устройство, което е подходящо за един тип батерии, може да предизвика експлозия или опасност от пожар, когато се използва с други батерии.
- Използвайте устройството само с батериите, за които то е специално предназначено. Използването на други батерии може да доведе до опасност от експлозия или пожар.

ИНСТАЛАЦИЯ

- Уверете се, че сте отстранили всички опаковъчни материали от вътрешността на уреда.

СГЛОБЯВАНЕ НА СТЕННАТА СКОБА

- Уредът е снабден със стенна скоба, която трябва да се закрепи към стената. (M3).
- Закрепете стенната скоба по ваша преценка с помощта на дюбели и винтове.
- Уверете се, че скобата е здраво закрепена; тя трябва да може да издържи два пъти тежлото на уреда.

- Поставете уреда в стенната опора.

ЗАРЕЖДАНЕ НА БАТЕРИЯТА

Внимание: Новата батерия не е напълно заредена и затова трябва да се зареди преди първото използване на уреда.

- Зареждайте батерията при атмосферна температура между 4 и 40 °C.
- За пълното зареждане на батерията са необходими приблизително 4-5 часа. Никога не се опитвайте да презареждате батерията (въпреки че се препоръчва първото зареждане на батерията да бъде с продължителност 6 часа).
- Можете да зареждате батерията напълно сглобена или разглобена от основното тяло.
- Светлинният индикатор за зареждане ще светне, за да покаже, че зарядното устройство зарежда батерията. (E).
- Ако батерията е сглобена в основното тяло, светодиодният екран ще показва нивото на батерията в %. (2).
- Когато батерията е заредена, изключете зарядното устройство от електрическата мрежа.

Забележка: Не използвайте уреда, докато е свързан към зарядното устройство.

ИНСТРУКЦИИ ЗА УПОТРЕБА

ПРЕДИ УПОТРЕБА

- Уверете се, че опаковката на продукта е отстранена.
- Моля, прочетете внимателно брошурата "Съвети и предупреждения за безопасност" преди първата употреба.
- Преди да използвате този продукт за първи път, е важно да направите пълно зареждане на батериите.
- Подгответе уреда в зависимост от функцията, която искате да използвате.

ФУНКЦИЯ ЗА ВАКУМИРАНЕ

- Монтирайте тръбния модул към основния корпус.
- Поставете желаните аксесоари в тръбата.
- Поставете желаните аксесоари в основния корпус.
- Използвайте уреда в повърхността, която желаете да вакуумирате.

ИЗПОЛЗВАЙТЕ

- Включете уреда с помощта на бутона за включване/изключване. (C).

- Изберете желаната скорост с бутон за избор на скорост (B), когато се появи този екран, това означава:

- Ниска скорост (3)
- Висока скорост (4)

- Тази прахосмукачка с пръчка има система против блокиране:

- (7) Когато се появи този екран, това означава, че ролковата четка е блокирана и може да е заплетена с косми и т.н. и не може да се върти нормално. Необходимо е да почистите предметите на четката за под.
- (6) Когато се появи този екран, това означава, че резервоарът за прах е пълен. Изчистете боклука и филтърните материали в чашата за прах.
- (5) Когато се появи този екран, това означава, че е надвишена температурата на батерията: температурата не трябва да надвишава 75 и тя ще бъде използвана отново след охлаждане при нормална стайна температура.
- (8) Когато се появи този екран, това означава неправилна употреба на зарядното устройство, показва, че то не може да бъде заредено.

МОНТИРАНЕ НА АКСЕСОАР

- Ръчната прахосмукачка е конструирана така, че да позволява монтирането на следните аксесоари. Използвайте комбинацията, която най-добре отговаря на вашите изисквания. (фиг. 1).

ЗАБЕЛЕЖКА: Принадлежностите могат да се монтират на основния корпус или на тръбата.

- Четка 2 в 1: Снабден е с четка в края, която почиства повърхността по време на работа.
- Накрайник за чистене 2 в 1: Специално проектиран за проникване в пукнатини и трудни ъгли.
- Ролкова четка "All-road" : Специално разработен за твърди подове и килими.
- Ролкова четка "Fuzzy" : Специално разработен за деликатни подове като паркет.
- Резервоар за вода и mop : Специално разработена за дълбоко почистване с вода за отстраняване на петна от пода, може да се използва както за твърди подове, така и за паркет.

СЛЕД КАТО ПРИКЛЮЧИТЕ С ИЗПОЛЗВАНЕТО НА УРЕДА

- Изключете уреда с помощта на бутон за включване/изключване.
- Извадете батерията от уреда, ако не възнамерявате да го използвате продължително време.

- Почистете уреда.

ПОЗИЦИЯ ЗА ПАРКИРАНЕ

- Този уред има собствена позиция за паркиране за удобно и лесно съхранение.

ЗАЩИТЕН ТЕРМОЗАЩИТЕН ЕЛЕМЕНТ

- Уредът е снабден с предпазно устройство, което го предпазва от прегряване.
- Ако уредът се самоизключи и не се включи отново, изключете го от електрическата мрежа и изчакайте около 15 минути, преди да го включите отново. Ако машината не се стартира отново, потърсете оторизирана техническа помощ.

ПОЧИСТВАНЕ

- Изключете зарядното устройство от електрическата мрежа и го оставете да изстине, преди да започнете почистване.
- Почистете оборудването с влажна кърпа с няколко капки течност за миене на съдове и след това подсушете.
- Не използвайте разтворители или продукти с киселинно или основно рН, като белина, или абразивни продукти за почистване на уреда.
- Никога не потапяйте уреда във вода или друга течност и не го поставяйте под течаща вода.

ИЗПРАЗВАНЕ НА РЕЗЕРВОАРА ЗА ПРАХ

- Изпразнете резервоара за прах, когато той е пълен (наблюдението се улеснява от прозрачния резервоар), когато мощността на прахосмукачката значително намалее или когато индикаторът за пълен резервоар за прах (б) светне.
- Изключете тръбата от резервоара за прах.
- Изключете резервоара за прах от уреда. (фиг. 2).
- Отворете капака на резервоара за прах, като натиснете бутона за освобождаване на праха (I), и изпразнете съдържанието в подходящ съд за отпадъци.
- Проверете състоянието на филтъра и го почистете или сменете, ако е необходимо.

СМЯНА НА ФИЛТРИТЕ

- Филтър за прах (HEPA) (високоэффективен въздушен филтър, който ефективно задържа спори, пепел, дървени стърготини, полени...), препоръчително е да го сменят поне веднъж годишно или след всеки 50 часа употреба, или ако ефективността му забележимо намалее.

ПРЕМАХВАНЕ НА ФИЛТРИТЕ

- Свалете резервоара за прах, като натиснете лоста за блокиране на свалянето на резервоара (H) и го завъртите по посока на часовниковата стрелка, както е указано със стрелката и катинарите.
- HEPA филтърът може да се извади, като се издърпа навън.
- Извадете циклона, като го издърпате навън.
- Почистете филтъра или го сменете, ако е необходимо, с чиста вода и оставете го да изсъхне. (фиг. 3).
- За да сглобите отново филтъра, следвайте горните инструкции в обратен ред.

ПОЧИСТВАНЕ НА ЧЕТКАТА ЗА ПОДОВЕ

- За да отстраните ролковата четка от страни на обувката, преместете бутона към отворения катинар и откачете (фиг.4) страничната част, която фиксира ролковата четка, и я освободете.
- Извадете четката на валяка и я почистете.
- За да сглобите отново ролковата четка, следвайте горните инструкции в обратен ред.

КОНСУМАТИВИ

- Консумативи (като филтри и др.) за вашия модел уред могат да бъдат закупени от дистрибутори и оторизирани предприятия.
- Винаги използвайте оригинални консумативи, предназначени специално за вашия модел уред.
- Тези консумативи се предлагат в специализирани магазини.
- Референтният тип на акумулаторната батерия за този уред е 3020E296YNK-XXX.

КАК ДА ПОСТАВИТЕ ОТНОВО БАТЕРИИТЕ

ВНИМАНИЕ: При поставяне/изваждане на сменяемите батерии уредът трябва да бъде изключен от електрическата мрежа.

ВНИМАНИЕ: Използвайте само типа батерия със специфичната референция за вашия модел прахосмукачка.

- Използването на друга батерия може да доведе до опасност от експлозия или пожар.
- Извадете батерията, като натиснете бутона за сваляне на батерията (A).
- Поставете новата батерия, като спазвате полярността, и я плъзнете, докато чуete щракване.
- За да извадите батериите и да удължите живота на уреда, процедирайте по следния начин:

- Извадете батерията, като натиснете бутона за изваждане на батериите.
- След това го изхвърлете в специални контейнери. Не разглобявайте и не изхвърляйте в огъня.

ОТСТРАНЯВАНЕ НА НЕИЗПРАВНОСТИ

Засмукването е слабо	<ol style="list-style-type: none"> 1. Изпразнете резервоара за прах. 2. Проверете дали резервоарът за прах е монтиран правилно. 3. Проверете дали корпусът на филтъра и филтърът са монтирани правилно. 4. Почистете филтъра.
Спрете да работите	<ol style="list-style-type: none"> 1. Заредете вакуума. 2. Почистете добре четката на валика и лагера.
Батерията не издържа на зарядно устройство	<ol style="list-style-type: none"> 1. Проверете дали щепселът вече е поставен. 2. Проверете дали гнездото е полезно.

ΗΛΕΚΤΡΙΚΗ ΣΚΟΥΠΑ STICK NIMBUS PURE

ΠΕΡΙΓΡΑΦΗ

- A Αποσπώμενο κουμπί μπαταρίας
- B Κουμπιά επιλογής ταχύτητας
- C Κουμπί On/Off
- D Οθόνη LED
- E Ενδεικτικές λυχνίες φόρτισης
- F Υποδοχή φόρτισης
- G Δεξαμενή σκόνης
- H Μοχλός κλειδώματος αφαίρεσης δεξαμενής
- I Απελευθέρωση κουμπιού σκόνης
- J Σωλήνας
- K Βούρτσα δαπέδου
K1 Βούρτσα κυλίνδρου "All-road"
K2 Βούρτσα κυλίνδρου "Fuzzy"
- L Φίλτρα
L1 Κύκλωνας
L2 Φίλτρο HEPA
- M Αξεσουάρ
M1 Βούρτσα 2 σε 1
M2 Ακροφύσιο για σχισμές 2 σε 1
M3 Βάση τοίχου
- N Φορτιστής

Οθόνη LED (D)

1. Επίπεδο ισχύος
2. Επίπεδο μπαταρίας
3. Χαμηλή ταχύτητα
4. Υψηλή ταχύτητα
5. Υπερθερμοκρασία της μπαταρίας
6. Δεξαμενή σκόνης γεμάτη
7. Μπλοκαρισμένος κύλινδρος
8. Κακή χρήση του φορτιστή

εξαρτήματα που περιγράφονται παραπάνω, μπορείτε επίσης να τα αγοράσετε ξεχωριστά από την Υπηρεσία Τεχνικής Βοήθειας.

ΧΡΗΣΗ ΚΑΙ ΦΡΟΝΤΙΔΑ

- Μην χρησιμοποιείτε τη συσκευή εάν τα εξαρτήματα ή τα αξεσουάρ δεν έχουν τοποθετηθεί σωστά.
- Μην χρησιμοποιείτε τη συσκευή εάν τα εξαρτήματα ή τα αναλώσιμα που είναι προσαρτημένα σε αυτήν είναι ελαττωματικά. Αντικαταστήστε τα αμέσως.

- Μην χρησιμοποιείτε τη συσκευή για να μαζέψετε νερό ή οποιοδήποτε άλλο υγρό.
- Μην χρησιμοποιείτε τη συσκευή εάν το κουμπί ενεργοποίησης/απενεργοποίησης δεν λειτουργεί.
- Αφαιρέστε τις μπαταρίες από τη συσκευή εάν δεν πρόκειται να τη χρησιμοποιήσετε για κάποιο χρονικό διάστημα.
- Αποθηκεύστε αυτή τη συσκευή μακριά από παιδιά ή/και άτομα με σωματική, αισθητηριακή ή μειωμένη νοητική ικανότητα ή έλλειψη εμπειρίας και γνώσης.
- Μην εργάζεστε σε περιοχές όπου υπάρχουν μεταλλικά αντικείμενα, όπως καρφιά ή/και βίδες.
- Ποτέ μην σκουπίζετε με ηλεκτρική σκούπα καυτά ή αιχμηρά αντικείμενα (αποσιγάρα, στάχτες, καρφιά κ.λπ.).
- Μην ανοίγετε την μπαταρία σε καμία περίπτωση.
- Όταν η μπαταρία δεν χρησιμοποιείται, κρατήστε την μακριά από άλλα μεταλλικά αντικείμενα όπως συνδετήρες, κέρματα, κλειδιά, βίδες ... που θα μπορούσαν να συνδέσουν έναν ακροδέκτη με έναν άλλο.
- Μην βραχυκυκλώνετε τους ακροδέκτες της μπαταρίας, καθώς αυτό μπορεί να προκαλέσει έκρηξη ή πυρκαγιά.
- Η μπαταρία πρέπει να αποθηκεύεται σε θερμοκρασία κάτω των 40 °C.
- Χρησιμοποιείτε τη συσκευή μόνο για την εκτέλεση στεγνών εργασιών.
- Ποτέ μην αφήνετε τη συσκευή συνδεδεμένη και χωρίς επίβλεψη εάν δεν χρησιμοποιείται. Αυτό εξοικονομεί ενέργεια και παρατείνει τη διάρκεια ζωής της συσκευής.
- Μην χρησιμοποιείτε τη συσκευή σε οποιοδήποτε μέρος του σώματος ενός ατόμου ή ζώου.
- Επαναφορτίζετε την μπαταρία μόνο με τον φορτιστή που παρέχεται από τον κατασκευαστή. Ένας φορτιστής που είναι κατάλληλος για έναν τύπο μπαταρίας μπορεί να προκαλέσει έκρηξη ή κίνδυνο πυρκαγιάς όταν χρησιμοποιείται με άλλες μπαταρίες.
- Χρησιμοποιείτε τη συσκευή μόνο με τις μπαταρίες για τις οποίες έχει σχεδιαστεί ειδικά. Η χρήση άλλων μπαταριών μπορεί να προκαλέσει έκρηξη ή κίνδυνο πυρκαγιάς.

ΕΓΚΑΤΑΣΤΑΣΗ

- Φροντίστε να αφαιρέσετε όλο το υλικό συσκευασίας από το εσωτερικό της συσκευής.

ΣΥΝΑΡΜΟΛΟΓΗΣΗ ΤΟΥ ΕΠΙΤΟΙΧΙΟΥ ΒΡΑΧΙΟΝΑ

- Η συσκευή διαθέτει ένα στήριγμα τοίχου το οποίο πρέπει να στερεωθεί στον τοίχο. (M3).
- Στερεώστε το στήριγμα τοίχου όπως νομίζετε ότι είναι κατάλληλο, χρησιμοποιώντας βύσματα, βίδες.

- Βεβαιωθείτε ότι ο βραχίονας είναι σταθερά στερεωμένος-θα πρέπει να μπορεί να αντέξει το διπλάσιο βάρος της συσκευής.
- Τοποθετήστε τη συσκευή στο στήριγμα τοίχου.

ΦΟΡΤΙΣΗ ΤΗΣ ΜΠΑΤΑΡΙΑΣ

Προσοχή: Μια καινούργια μπαταρία δεν είναι πλήρως φορτισμένη και, επομένως, πρέπει να φορτιστεί πριν από την πρώτη χρήση της συσκευής.

- Φορτίστε την μπαταρία σε θερμοκρασία ατμόσφαιρας μεταξύ 4 και 40 °C.
- Για μια πλήρη φόρτιση της μπαταρίας απαιτούνται περίπου 4 έως 5 ώρες. Μην επιχειρήσετε ποτέ να υπερφορτίσετε την μπαταρία (αν και συνιστάται η πρώτη φόρτιση της μπαταρίας να διαρκεί 6 ώρες).
- Μπορείτε να φορτίσετε την μπαταρία πλήρως συναρμολογημένη ή αποσυναρμολογημένη από το κύριο σώμα.
- Οι ενδεικτικές λυχνίες φόρτισης θα ανάψουν για να δείξουν ότι ο φορτιστής φορτίζει την μπαταρία. (E).
- Εάν η μπαταρία είναι συναρμολογημένη στο κύριο σώμα, η οθόνη led θα δείχνει το επίπεδο της μπαταρίας %. (2).
- Όταν η μπαταρία είναι φορτισμένη, αποσυνδέστε το φορτιστή από την παροχή ρεύματος.

Σημείωση: Μην χρησιμοποιείτε τη συσκευή ενώ είναι συνδεδεμένη στο φορτιστή.

ΟΔΗΓΙΕΣ ΧΡΗΣΗΣ

ΠΡΙΝ ΑΠΟ ΤΗ ΧΡΗΣΗ

- Βεβαιωθείτε ότι η συσκευασία του προϊόντος έχει αφαιρεθεί.
- Διαβάστε προσεκτικά το φυλλάδιο "Συμβουλές ασφαλείας και προειδοποιήσεις" πριν από την πρώτη χρήση.
- Πριν χρησιμοποιήσετε αυτό το προϊόν για πρώτη φορά, είναι σημαντικό να κάνετε μια πλήρη φόρτιση των μπαταριών.
- Προετοιμάστε τη συσκευή ανάλογα με τη λειτουργία που θέλετε να χρησιμοποιήσετε.

ΛΕΙΤΟΥΡΓΙΑ ΑΝΑΡΡΟΦΗΣΗΣ

- Τοποθετήστε τη μονάδα σωλήνα στο κύριο σώμα.
- Τοποθετήστε το επιθυμητό εξάρτημα στο σωλήνα.
- Τοποθετήστε το επιθυμητό εξάρτημα στο κύριο σώμα.
- Χρησιμοποιήστε τη συσκευή στην επιφάνεια που επιθυμείτε να σκουπίσετε με ηλεκτρική σκούπα.

ΧΡΗΣΗ

- Ενεργοποιήστε τη συσκευή, χρησιμοποιώντας το κουμπί on/off. (C).
- Επιλέξτε την επιθυμητή ταχύτητα με το κουμπί επιλογής ταχύτητας (B), όταν εμφανίζεται αυτή η οθόνη, σημαίνει:
 - Χαμηλή ταχύτητα (3)
 - Υψηλή ταχύτητα (4)
- Αυτή η ηλεκτρική σκούπα διαθέτει σύστημα κατά του μπλοκαρίσματος:
 - (7) Όταν εμφανίζεται αυτή η οθόνη, σημαίνει ότι η βούρτσα του κυλίνδρου είναι μπλοκαρισμένη και μπορεί να έχει μπλέξει με τρίχες κ.λπ. και δεν μπορεί να περιστραφεί κανονικά. Πρέπει να καθαρίσετε τα αντικείμενα της βούρτσας δαπέδου.
 - (6) Όταν εμφανίζεται αυτή η οθόνη, σημαίνει ότι το δοχείο σκόνης είναι γεμάτο. Καθαρίστε τα σκουπίδια και καθαρίστε τα υλικά του φίλτρου στο κύπελλο σκόνης.
 - (5) Όταν εμφανίζεται αυτή η οθόνη, σημαίνει υπερβολική θερμοκρασία της μπαταρίας: η θερμοκρασία δεν πρέπει να υπερβεί τα 75 και θα επαναχρησιμοποιηθεί μετά την ψύξη σε κανονική θερμοκρασία δωματίου.
 - (8) Όταν εμφανίζεται αυτή η οθόνη, σημαίνει κακή χρήση του φορτιστή, δείχνει ότι δεν μπορεί να φορτιστεί.

ΤΟΠΟΘΕΤΗΣΗ ΑΞΕΣΟΥΑΡ

- Η χειροκίνητη σκούπα είναι σχεδιασμένη έτσι ώστε να επιτρέπει την τοποθέτηση των ακόλουθων εξαρτημάτων. Χρησιμοποιήστε το συνδυασμό που ανταποκρίνεται καλύτερα στις απαιτήσεις σας. (Σχήμα 1).

ΣΗΜΕΙΩΣΗ: Τα αξεσουάρ μπορούν να τοποθετηθούν στο κύριο σώμα ή στο σωλήνα.

- Βούρτσα 2 σε 1: Εξοπλισμένο με βούρτσα στο άκρο, η οποία βουρτσίζει την επιφάνεια καθώς χρησιμοποιείται.
- Ακροφύσιο 2 σε 1: Ειδικά σχεδιασμένο για να μπαίνει σε ρωγμές και δύσκολες γωνίες.
- Βούρτσα κυλίνδρου "All-road": Ειδικά σχεδιασμένο για σκληρά δάπεδα και χαλιά.
- Βούρτσα κυλίνδρου "Fuzzy": Ειδικά σχεδιασμένο για ευαίσθητα δάπεδα όπως παρκέ.

ΜΟΛΙΣ ΤΕΛΕΙΩΣΤΕ ΤΗ ΧΡΗΣΗ ΤΗΣ ΣΥΣΚΕΥΗΣ

- Απενεργοποιήστε τη συσκευή χρησιμοποιώντας το κουμπί on/off.

- Αφαιρέστε την μπαταρία από τη συσκευή εάν δεν σκοπεύετε να χρησιμοποιήσετε τη συσκευή για μεγάλο χρονικό διάστημα.
- Καθαρίστε τη συσκευή.

ΘΕΣΗ ΣΤΑΘΜΕΥΣΗΣ

- Αυτή η συσκευή έχει τη δική της θέση στάθμευσης για άνετη και απλή αποθήκευση.

ΘΕΡΜΙΚΟ ΠΡΟΣΤΑΤΕΥΤΙΚΟ ΑΣΦΑΛΕΙΑΣ

- Η συσκευή διαθέτει διάταξη ασφαλείας, η οποία προστατεύει τη συσκευή από υπερθέρμανση.
- Εάν η συσκευή απενεργοποιηθεί μόνη της και δεν ενεργοποιηθεί ξανά, αποσυνδέστε την από την παροχή ρεύματος και περιμένετε περίπου 15 λεπτά πριν την επανασυνδέσετε. Εάν το μηχάνημα δεν εκκινήσει ξανά, ζητήστε εξουσιοδοτημένη τεχνική βοήθεια.

ΚΑΘΑΡΙΣΜΟΣ

- Αποσυνδέστε το φορτιστή μπαταρίας από το δίκτυο και αφήστε τον να κρυώσει πριν προβείτε σε οποιαδήποτε εργασία καθαρισμού.
- Καθαρίστε τον εξοπλισμό με ένα υγρό πανί με λίγες σταγόνες απορρυπαντικού και, στη συνέχεια, στεγνώστε.
- Μην χρησιμοποιείτε διαλύτες ή προϊόντα με όξινο ή βασικό pH, όπως χλωρίνη, ή λειαντικά προϊόντα, για τον καθαρισμό της συσκευής.
- Ποτέ μην βυθίζετε τη συσκευή σε νερό ή οποιοδήποτε άλλο υγρό και μην την τοποθετείτε κάτω από τρεχούμενο νερό.

ΑΔΕΙΑΣΜΑ ΤΗΣ ΔΕΞΑΜΕΝΗΣ ΣΚΟΝΗΣ

- Αδειάστε το δοχείο σκόνης όταν είναι γεμάτο (η παρατήρηση διευκολύνεται από το διαφανές δοχείο), όταν η ισχύς της αναρρόφησης έχει μειωθεί αισθητά ή όταν ανάβει η ένδειξη πλήρους δοχείου σκόνης (6).
- Αποσυνδέστε το σωλήνα από τη δεξαμενή σκόνης.
- Αποσυνδέστε τη δεξαμενή σκόνης από τη συσκευή. (Σχήμα 2).
- Ανοίξτε το καπάκι της δεξαμενής σκόνης πατώντας το κουμπί απελευθέρωσης σκόνης (I) και αδειάστε το περιεχόμενο της στο κατάλληλο δοχείο απόρριψης αποβλήτων.
- Ελέγξτε την κατάσταση του φίλτρου και καθαρίστε το ή αντικαταστήστε το εάν είναι απαραίτητο.

ΑΛΛΑΓΗ ΤΩΝ ΦΙΛΤΡΩΝ

- Φίλτρο δεξαμενής σκόνης (HEPA) (φίλτρο αέρα υψηλής απόδοσης που συγκρατεί αποτελεσματικά σπόρια, στάχτη, πρωτόϊδη, γύρη...), συνιστάται να το αλλάζετε

τουλάχιστον μία φορά το χρόνο ή μετά από κάθε 50 ώρες χρήσης ή αν η ισχύς του μειωθεί αισθητά.

ΓΙΑ ΝΑ ΑΦΑΙΡΕΣΕΤΕ ΤΑ ΦΙΛΤΡΑ

- Αφαιρέστε τη δεξαμενή σκόνης πιέζοντας το μοχλό ασφάλισης αφαίρεσης της δεξαμενής (H) και περιστρέφοντάς τον δεξιόστροφα, όπως υποδεικνύεται από το βέλος και τα λουκέτα.
- Το φίλτρο HEPA μπορεί να τοποθετηθεί τραβώντας το προς τα έξω.
- Βγάλτε τον κυκλώνα τραβώντας τον προς τα έξω.
- Καθαρίστε το φίλτρο ή αντικαταστήστε το εάν είναι απαραίτητο με καθαρό νερό και αφήστε το να στεγνώσει στον αέρα. (Σχήμα 3).
- Για την επανασυναρμολόγηση του φίλτρου, ακολουθήστε τις παραπάνω οδηγίες με την αντίστροφη σειρά.

ΚΑΘΑΡΙΣΜΟΣ ΤΗΣ ΒΟΥΡΤΣΑΣ FLOOR

- Για να αφαιρέσετε τη βούρτσα κυλίνδρου στο πλάι του παπουτσιού, μετακινήστε τη γλωπίδα προς το ανοιχτό λουκέτο και ξεκρεμάστε (Εικ. 4) το πλευρικό κομμάτι που στερεώνει τη βούρτσα κυλίνδρου και απελευθερώστε την.
- Αφαιρέστε τη βούρτσα ρολού και καθαρίστε.
- Για να επανασυναρμολογήσετε τη βούρτσα κυλίνδρου, ακολουθήστε τις παραπάνω οδηγίες με αντίστροφη σειρά.

ΠΡΟΜΗΘΕΙΕΣ

- Μπορείτε να προμηθευτείτε προμήθειες από διανομείς και εξουσιοδοτημένα καταστήματα (όπως φίλτρα κ.λπ...) για το μοντέλο της συσκευής σας.
- Χρησιμοποιείτε πάντα αυθεντικά υλικά, σχεδιασμένα ειδικά για το μοντέλο της συσκευής σας.
- Οι προμήθειες αυτές διατίθενται σε εξειδικευμένα καταστήματα.
- Η αναφορά τύπου της μπαταρίας για αυτή τη συσκευή είναι 3020E296YNK-XXX.

ΠΩΣ ΝΑ ΕΠΑΝΑΤΟΠΟΘΕΤΗΣΕΤΕ ΤΙΣ ΜΠΑΤΑΡΙΕΣ

ΠΡΟΣΟΧΗ: Η συσκευή πρέπει να είναι αποσυνδεδεμένη από το ηλεκτρικό δίκτυο όταν τοποθετείτε/αφαιρείτε τις αφαιρούμενες μπαταρίες.

ΠΡΟΣΟΧΗ: Χρησιμοποιείτε μόνο τον τύπο μπαταρίας με την ειδική αναφορά για το μοντέλο της ηλεκτρικής σκούπας σας.

- Η χρήση διαφορετικής μπαταρίας μπορεί να προκαλέσει κίνδυνο έκρηξης ή πυρκαγιάς.
- Αφαιρέστε την μπαταρία πιέζοντας το κουμπί αποσπώμενης μπαταρίας (A).
- Τοποθετήστε τη νέα μπαταρία τηρώντας την πολικότητα και σπρώξτε την μέχρι να ακούσετε ένα κλικ.

- Για να αφαιρέσετε τις μπαταρίες, μια φορά τη ζωή της συσκευής, προχωρήστε ως εξής:
- Αφαιρέστε την μπαταρία πατώντας το κουμπί αποσπώμενων μπαταριών.
- Στη συνέχεια, απορρίψτε το σε ειδικούς περιέκτες. Μην αποσυναρμολογείτε και μην πετάτε στη φωτιά.

ΑΝΤΙΜΕΤΩΠΙΣΗ ΠΡΟΒΛΗΜΑΤΩΝ

Η αναρόφηση γίνεται αδύναμη	<ol style="list-style-type: none"> 1. Αδειάστε τη δεξαμενή σκόνης. 2. Ελέγξτε αν η δεξαμενή σκόνης έχει τοποθετηθεί σωστά. 3. Ελέγξτε αν η θήκη του φίλτρου και το φίλτρο έχουν τοποθετηθεί σωστά. 4. Καθαρίστε το φίλτρο.
Σταματήστε να εργάζεστε	<ol style="list-style-type: none"> 1. Φορτίστε την ηλεκτρική σκούπα. 2. Καθαρίστε καλά τη βούρτσα του κυλίνδρου και το ρουλεμάν.
Η μπαταρία δεν κρατάει φορτιστή	<ol style="list-style-type: none"> 1. Ελέγξτε αν το βύσμα έχει ήδη εισαχθεί. 2. Ελέγξτε αν η υποδοχή είναι χρήσιμη.

ПАЛОЧНЫЙ ПЫЛЕСОС NIMBUS PURE

ОПИСАНИЕ

- A Кнопка отсоединения батареи
- B Кнопки выбора скорости
- C Кнопка включения/выключения
- D Светодиодный экран
- E Индикаторы заряда
- F Зарядное гнездо
- G Пылесборник
- H Рычаг блокировки снятия бака
- I Отпустите кнопку удаления пыли
- J Трубка
- K Щетка для пола
 - K1 Щетка для валика "All-road"
 - K2 Щетка для валика "Fuzzy"
- L Фильтры
 - L1 Циклон
 - L2 HEPA-фильтр
- M Аксессуары
 - M1 Щетка 2 в 1
 - M2 Щелевая насадка 2 в 1
 - M3 Настенный кронштейн
- N Зарядное устройство

Светодиодный экран (D)

1. Уровень мощности
2. Уровень заряда батареи
3. Низкая скорость
4. Высокая скорость
5. Перегрев батареи
6. Пылесборник заполнен
7. Валик заблокирован
8. Неправильное использование зарядного устройства

Если модель вашего прибора не оснащена описанными выше аксессуарами, их можно приобрести отдельно в службе технической поддержки.

ИСПОЛЬЗОВАНИЕ И УХОД

- Не используйте прибор, если его детали или принадлежности установлены неправильно.
- Не используйте прибор, если аксессуары или расходные материалы, прилагаемые к нему, неисправны. Немедленно замените их.

- Не используйте прибор для сбора воды или любой другой жидкости.
- Не пользуйтесь прибором, если кнопка включения/выключения не работает.
- Если вы не собираетесь использовать прибор в течение некоторого времени, извлеките из него батарейки.
- Храните этот прибор в недоступном для детей и/или лиц с физическими, сенсорными или умственными недостатками или отсутствием опыта и знаний месте.
- Не работайте на участках, где есть металлические предметы, например, гвозди и/или шурупы.
- Никогда не пылесосьте горячие или острые предметы (окурки, пепел, гвозди и т.д.).
- Ни в коем случае не открывайте батарею.
- Когда батарея не используется, держите ее подальше от других металлических предметов, таких как скрепки, монеты, ключи, винты... которые могут соединить одну клемму с другой.
- Не замыкайте клеммы аккумулятора, это может привести к взрыву или возгоранию.
- Аккумулятор следует хранить при температуре ниже 40 °C.
- Используйте прибор только для выполнения сухих работ.
- Никогда не оставляйте подключенный прибор без присмотра, если он не используется. Это позволяет экономить электроэнергию и продлевает срок службы прибора.
- Не используйте прибор на любой части тела человека или животного.
- Заряжайте аккумулятор только с помощью зарядного устройства, поставленного производителем. Зарядное устройство, подходящее для одного типа аккумуляторов, может привести к взрыву или возгоранию при использовании с другими аккумуляторами.
- Используйте устройство только с теми батареями, для которых оно было специально разработано. Использование любых других батарей с может привести к взрыву или пожару.

УСТАНОВКА

- Обязательно удалите все упаковочные материалы изнутри прибора.

СБОРКА НАСТЕННОГО КРОНШТЕЙНА

- Прибор имеет настенный кронштейн, который необходимо закрепить на стене. (M3).

- Закрепите настенный кронштейн так, как считаете нужным, с помощью дюбелей или шурупов.
- Убедитесь, что кронштейн надежно закреплен; он должен выдерживать вес прибора в два раза больше.
- Установите прибор в настенную опору.

ЗАРЯДКА АККУМУЛЯТОРА

Осторожно: Новый аккумулятор заряжен не полностью, поэтому перед первым использованием прибора его необходимо зарядить.

- Заряжайте аккумулятор при атмосферной температуре от 4 до 40 °C.
- Для полной зарядки аккумулятора требуется около 4-5 часов. Никогда не пытайтесь перезарядить батарею (хотя рекомендуется, чтобы первая зарядка батареи длилась 6 часов).
- Аккумулятор можно заряжать как в собранном, так и в разобранном виде.
- Индикаторы зарядки загорятся, указывая на то, что зарядное устройство заряжает батарею. (E).
- Если батарея установлена в основной корпус, на светодиодном экране будет отображаться уровень заряда батареи в %. (2).
- Когда аккумулятор зарядится, отключите зарядное устройство от сети.

Примечание: Не используйте прибор, пока он подключен к зарядному устройству.

ИНСТРУКЦИЯ ПО ПРИМЕНЕНИЮ ПЕРЕД ИСПОЛЬЗОВАНИЕМ

- Убедитесь, что упаковка продукта удалена.
- Перед первым использованием внимательно прочитайте буклет "Советы и предупреждения по безопасности".
- Перед первым использованием этого устройства необходимо произвести полную зарядку аккумуляторов.
- Подготовьте прибор в соответствии с функцией, которую вы хотите использовать.

ФУНКЦИЯ ВАКУМИРОВАНИЯ

- Установите трубный блок на основной корпус.
- Наденьте на трубку нужный аксессуар.
- Прикрепите нужный аксессуар к основному корпусу.
- Используйте прибор на той поверхности, которую вы хотите пропылесосить.

ИСПОЛЬЗУЙТЕ

- Включите прибор, используя кнопку включения/выключения. (C).
- Выберите нужную скорость с помощью кнопки селектора скорости (B), когда появится этот экран, это означает:

- Низкая скорость (3)
- Высокая скорость (4)

- Этот пылесос с палкой оснащен системой защиты от засорения:

- (7) Когда появляется этот экран, это означает, что роликовая щетка заблокирована, может быть запутана волосами и т.д. и не может нормально вращаться. Необходимо очистить предметы от napольной щетки.
- (6) Когда появляется этот экран, это означает, что резервуар для пыли полон. Удалите мусор и очистите фильтрующие материалы в пылесборнике.
- (5) Когда появляется этот экран, это означает повышенную температуру батареи: температура не должна превышать 75, и она будет повторно использоваться после охлаждения при обычной комнатной температуре.
- (8) Если появляется этот экран, это означает неправильное использование зарядного устройства и указывает на невозможность его зарядки.

УСТАНОВКА АКСЕССУАРА

- Ручной пылесос сконструирован таким образом, что на него можно установить следующие аксессуары. Используйте комбинацию, которая лучше всего соответствует вашим требованиям. (рис. 1).

ПРИМЕЧАНИЕ: Аксессуары могут быть установлены на основном корпусе или на трубке.

- Щетка 2 в 1: Оснащен щеткой на конце, которая чистит поверхность по мере использования.
- Насадка для щелей 2 в 1: Специально разработан для проникновения в трещины и труднодоступные углы.
- Щетка для валика "All-road": Специально разработан для твердых полов и ковров.
- Щетка для валика "Fuzzy": Специально разработано для деликатных полов, таких как паркет.

ПОСЛЕ ЗАВЕРШЕНИЯ РАБОТЫ С ПРИБОРОМ

- Выключите прибор с помощью кнопки включения/выключения.

- Если вы не собираетесь использовать прибор в течение длительного времени, извлеките из него батарею.
- Очистите прибор.

ПАРКОВОЧНОЕ ПОЛОЖЕНИЕ

- Этот прибор имеет собственное парковочное место для удобного и простого хранения.

ЗАЩИТНЫЙ ТЕРМОПРОТЕКТОР

- Прибор оснащен предохранительным устройством, которое защищает прибор от перегрева.
- Если прибор выключился и больше не включается, отключите его от сети и подождите примерно 15 минут, прежде чем снова подключать. Если машина не запускается, обратитесь за технической помощью в авторизованный сервисный центр.

ОЧИСТКА

- Отключите зарядное устройство от сети и дайте ему остыть, прежде чем приступать к чистке.
- Протрите оборудование влажной тканью с несколькими каплями моющего средства, а затем вытрите насухо.
- Не используйте для чистки прибора растворители, средства с кислотным или основным pH, такие как отбеливатель, или абразивные средства.
- Никогда не погружайте прибор в воду или любую другую жидкость и не ставьте его под проточную воду.

ОПОРОЖНЕНИЕ РЕЗЕРВУАРА ДЛЯ ПЫЛИ

- Оporожняйте пылесборник, когда он заполнен (наблюдение облегчается благодаря прозрачному баку), когда мощность пылесоса заметно снижается или когда загорается индикатор заполнения пылесборника (6).
- Отсоедините трубку от пылесборника.
- Отсоедините резервуар для пыли от прибора. (рис. 2).
- Откройте крышку пылесборника, нажав на кнопку освобождения от пыли (I), и вылейте содержимое в соответствующий контейнер для сбора отходов.
- Проверьте состояние фильтра и очистите его или замените, если это необходимо.

ЗАМЕНА ФИЛЬТРОВ

- Пылевой фильтр (HEPA) (высокоэффективный воздушный фильтр, эффективно задерживающий споры, золу, опилки, пыльцу...), рекомендуется менять не реже одного раза в год или после каждых 50 часов работы, или если его эффективность заметно снижается.

ЧТОБЫ СНЯТЬ ФИЛЬТРЫ

- Снимите пылесборник, нажав на рычаг блокировки снятия бака (H) и повернув его по часовой стрелке, как показано стрелкой и высячими замками.
- Фильтр HEPA можно вынуть, потянув его наружу.
- Извлеките циклон, потянув его наружу.
- Очистите фильтр или при необходимости замените его чистой водой и дайте ему высохнуть на воздухе. (рис. 3).
- Чтобы собрать фильтр, выполните описанные выше инструкции в обратном порядке.

ОЧИСТКА ЩЕТКИ FLOOR

- Чтобы снять роликовый ершик на боковой стороне ботинка, сдвиньте выступ в сторону открытого замка и отцепите (рис. 4) боковую деталь, фиксирующую роликовый ершик, и освободите его.
- Снимите валиковую щетку и очистите ее.
- Для сборки роликовой щетки выполните приведенные выше инструкции в обратном порядке.

ПОСТАВКИ

- Принадлежности (например, фильтры и т.д.) для вашей модели прибора можно приобрести у дистрибьюторов и в авторизованных магазинах.
- Всегда используйте оригинальные расходные материалы, разработанные специально для вашей модели прибора.
- Эти материалы можно приобрести в специализированных магазинах.
- Типовое обозначение батарейного блока для данного устройства - 3020E296YNK-XXX.

КАК УСТАНОВИТЬ БАТАРЕЙКИ НА МЕСТО

ВНИМАНИЕ: Прибор должен быть отключен от сети при установке/извлечении съемных батарей.

ВНИМАНИЕ: Используйте только тот тип аккумулятора, который указан в спецификации к вашей модели пылесоса.

- Использование другой батареи может привести к взрыву или пожару.
- Извлеките батарею, нажав на кнопку отсоединения батареи (A).
- Вставьте новую батарею, соблюдая полярность, и задвиньте ее до щелчка.
- Чтобы извлечь батарейки и продлить срок службы прибора, выполните следующие действия:
- Извлеките батарею, нажав на кнопку отсоединения батарей.

- Затем утилизируйте его в специальные контейнеры.
Не разбирайте и не выбрасывайте в огонь.

ПОИСК И УСТРАНЕНИЕ НЕИСПРАВНОСТЕЙ

Всасывание становится слабым	<ol style="list-style-type: none">1. Опорожните резервуар для пыли.2. Проверьте, правильно ли установлен пылесборник.3. Проверьте правильность установки корпуса фильтра и фильтра.4. Очистите фильтр.
Прекратить работу	<ol style="list-style-type: none">1. Зарядите вакуум.2. Тщательно очистите роликовые щетки и подшипник.
Аккумулятор не держит зарядку	<ol style="list-style-type: none">1. Проверьте, вставлен ли уже штекер.2. Проверьте, полезен ли этот сокет.

STANGSTØVSUGER NIMBUS PURE

BESKRIVELSE

- A Aftagelig batteriknap
- B Knapper til valg af hastighed
- C Tænd/sluk-knap
- D LED-skærm
- E Indikatorlamper for opladning
- F Opladningsstik
- G Støvbeholder
- H Låsehåndtag til fjernelse af tank
- I Slip støvknappen
- J Tube
- K Gulvbørste
 - K1 Borste på vals "All-road"
 - K2 Borste på vals "Fuzzy"
- L Filtre
 - L1 Cyklon
 - L2 HEPA filter
- M Tilbehør
 - M1 2 i 1 børste
 - M2 2 i 1 sprækkemundstykke
 - M3 Vægbeslag
- N Oplader

LED-skærm (D)

1. Effektniveau
2. Batteriniveau
3. Lav hastighed
4. Høj hastighed
5. Overtemperatur i batteriet
6. Støvbeholder fuld
7. Roller blockeret
8. Misbrug af opladeren

Hvis modellen af dit apparat ikke har det tilbehør, der er beskrevet ovenfor, kan det også købes separat hos den tekniske service.

BRUG OG PLEJE

- Brug ikke apparatet, hvis delene eller tilbehøret ikke er monteret korrekt.
- Brug ikke apparatet, hvis tilbehøret eller forbrugsvarerne, der er monteret på det, er defekte. Udskift dem med det samme.

- Brug ikke apparatet til at opsamle vand eller andre væsker.
- Brug ikke apparatet, hvis tænd/sluk-knappen ikke virker.
- Tag batterierne ud af apparatet, hvis du ikke skal bruge det i et stykke tid.
- Opbevar dette apparat utilgængeligt for børn og/eller personer med fysiske, sensoriske eller mentale funktionsnedsættelser eller manglende erfaring og viden.
- Arbejd ikke på områder, hvor der er metalgenstande, såsom søm og/eller skruer.
- Støvsug aldrig varme eller skarpe genstande (cigaretskodder, aske, søm osv.).
- Batteriet må under ingen omstændigheder åbnes.
- Når batteriet ikke er i brug, skal du holde det væk fra andre metalgenstande som papirclips, mønter, nøgler, skruer ... der kan forbinde en terminal med en anden.
- Batteripolerne må ikke kortsluttes, da det kan forårsage eksplosion eller brand.
- Batteriet skal opbevares ved en temperatur på under 40 °C.
- Brug kun apparatet til tørre opgaver.
- Lad aldrig apparatet være tilsluttet og uden opsyn, hvis det ikke er i brug. Det sparer energi og forlænger apparatets levetid.
- Brug ikke apparatet på nogen del af en persons eller et dyrs krop.
- Genoplad kun batteriet med den oplader, der leveres af producenten. En oplader, der er egnet til én type batteri, kan forårsage eksplosion eller brandfare, når den bruges med andre batterier.
- Brug kun apparatet med de batterier, som det er specielt designet til. Brug af andre batterier kan medføre eksplosions- eller brandfare.

INSTALLATION

- Sørg for at fjerne alt emballagemateriale fra apparatets indre.

MONTERING AF VÆGBESLAGET

- Apparatet har et vægbeslag, som skal fastgøres til væggen. (M3).
- Fastgør vægbeslaget, som du synes er passende, ved hjælp af plugs og skruer.
- Sørg for, at beslaget sidder godt fast; det skal kunne bære det dobbelte af apparatets vægt.
- Sæt apparatet ind i vægstøtten.

OPLADNING AF BATTERIET

Forsigtig: Et nyt batteri er ikke fuldt opladet og skal derfor oplades, før apparatet tages i brug første gang.

- Oplad batteriet ved en atmosfærisk temperatur på mellem 4 og 40 °C.
- Det tager ca. 4 til 5 timer at lade batteriet helt op. Forsøg aldrig at overoplade batteriet (selvom det anbefales, at den første opladning af batteriet varer 6 timer).
- Du kan oplade batteriet helt samlet eller adskilt fra hoveddelen.
- Indikatorlamperne for opladning tændes for at vise, at opladeren oplader batteriet. (E).
- Hvis batteriet er monteret i hoveddelen, vil LED-skærmen vise batteriets %-niveau. (2).
- Når batteriet er opladet, skal opladeren kobles fra strømforsyningen.

Bemærk: Brug ikke apparatet, mens det er tilsluttet opladeren.

INSTRUKTIONER TIL BRUG

FØR BRUG

- Sørg for, at produktets emballage er fjernet.
- Læs venligst hæftet "Sikkerhedsanvisninger og advarsler" omhyggeligt før første brug.
- Før du bruger dette produkt første gang, er det vigtigt at oplade batterierne helt.
- Klargør apparatet i henhold til den funktion, du ønsker at bruge.

STØVSUGERFUNKTION

- Monter rørenheden på hoveddelen.
- Monter det ønskede tilbehør på røret.
- Monter det ønskede tilbehør på hoveddelen.
- Brug apparatet på den overflade, du ønsker at støvsuge.

BRUG

- Tænd for apparatet ved hjælp af tænd/sluk-knappen. (C).
- Vælg den ønskede hastighed med hastighedsvælgerknappen (B), når dette skærbillede vises, betyder det:
 - Lav hastighed (3)
 - Høj hastighed (4)
- Denne stangstøvsuger har et antiblokeringsystem:
 - (7) Når dette skærbillede vises, betyder det, at rullebørsten er blokeret og kan være viklet ind i hår

osv. og ikke kan rotere normalt. Behov for at rydde op i gulvbørstens genstande.

- (6) Når denne skærm vises, betyder det, at støvtanken er fuld. Fjern affaldet, og rengør filtermaterialerne i støvkoppen.
- (5) Når denne skærm vises, betyder det, at batteriet er overophedet: Temperaturen må ikke overstige 75, og det vil blive genbrugt efter afkøling ved normal stuetemperatur.
- (8) Når denne skærm vises, betyder det, at opladeren er blevet misbrugt, og at den ikke kan oplades.

MONTERING AF TILBEHØR

- Håndstøvsugeren er designet på en sådan måde, at det er muligt at montere følgende tilbehør. Brug den kombination, der bedst opfylder dine krav. (Fig. 1).

BEMÆRK: Tilbehør kan monteres på hoveddelen eller på røret.

- 2 i 1 børste: Udstyret med en børste i enden, som børster overfladen, når den bruges.
- 2 i 1 fugemundstykke: Specielt designet til at komme ind i revner og vanskelige hjørner.
- Børste på vals "All-road": Specielt designet til hårde gulve og tæpper.
- Børste på vals "Fuzzy": Specielt designet til sarte gulve som parket.

NÅR DU ER FÆRDIG MED AT BRUGE APPARATET

- Sluk for apparatet med tænd/sluk-knappen.
- Tag batteriet ud af apparatet, hvis du ikke har tænkt dig at bruge det i en længere periode.
- Rengør apparatet.

PARKERINGSPOSITION

- Dette apparat har sin egen parkeringsplads til komfortabel og enkel opbevaring.

TERMISK SIKKERHEDSBESKYTTER

- Apparatet har en sikkerhedsanordning, som beskytter apparatet mod overophedning.
- Hvis apparatet slukker af sig selv og ikke tænder igen, skal du tage stikket ud af stikkontakten og vente i ca. 15 minutter, før du tilslutter det igen. Hvis maskinen ikke starter igen, skal du søge autoriseret teknisk assistance.

RENGØRING

- Tag batteriopladeren ud af stikkontakten, og lad den køle af, før du går i gang med rengøringen.
- Rengør udstyret med en fugtig klud med et par dråber opvaskemiddel, og tør det derefter af.

- Brug ikke opløsningsmidler eller produkter med en sur eller basisk pH-værdi, såsom blegemiddel eller slibemidler, til rengøring af apparatet.
- Sænk aldrig apparatet ned i vand eller andre væsker, og hold det ikke under rindende vand.

TØMNING AF STØVBEHOLDEREN

- Tøm støvbeholderen, når den er fuld (gennemsigtig beholder gør det lettere at se), når sugeseffekten er reduceret betydeligt, eller når indikatoren for fuld støvbeholder (6) lyser.
- Frakobl slangen fra støvbeholderen.
- Frakobl støvbeholderen fra apparatet. (Fig. 2).
- Åbn støvbeholderens låg ved at trykke på støvudløserknappen (I), og tøm indholdet i en passende affaldsbeholder.
- Tjek filterets tilstand, og rens det eller udskift det, hvis det er nødvendigt.

UDSKIFTNING AF FILTERE

- Støvbeholderfilter (HEPA) (højeffektivt luftfilter, der effektivt tilbageholder sporer, aske, savsmuld, pollen...), det tilrådes at skifte det mindst en gang om året eller efter hver 50 timers brug, eller hvis dets styrke mindskes bemærkelsesværdigt.

SÅDAN FJERNES FILTRENE

- Fjern støvtanken ved at trykke på håndtaget til fjernelse af tanken (H) og dreje det med uret, som angivet med pilen og hængelåsene.
- HEPA-filteret kan tages ud ved at trække det udad.
- Træk cyklonen ud ved at trække den udad.
- Rens filteret, eller udskift det om nødvendigt, med rent vand, og lad det lufttørre. (Fig. 3).
- For at samle filteret igen skal du fortsætte med ovenstående instruktioner i omvendt rækkefølge.

RENGØRING AF FLOOR-BØRSTEN

- For at fjerne rullebørsten på siden af skoen skal du flytte tappen mod den åbne hængelås og hægte (Fig.4) sidestykket, der fastgør rullebørsten, af og frigøre den.
- Fjern rullebørsten, og rengør den.
- For at samle rullebørsten igen skal du følge ovenstående instruktioner i omvendt rækkefølge.

FORSYNINGER

- Forsyninger til din apparatmodel kan købes hos forhandlere og autoriserede virksomheder (f.eks. filtre osv.).
- Brug altid originalt tilbehør, der er designet specielt til din apparatmodel.

- Disse forsyninger fås i specialforretninger.
- Typebetegnelsen for batteripakken til dette apparat er 3020E296YNK-XXX.

SÅDAN GENPLACERES BATTERIERNE

FORSIGTIG: Apparatet skal være afbrudt fra lysnettet, når de aftagelige batterier sættes i eller tages ud.

FORSIGTIG: Brug kun den batteritype, der har den specifikke reference til din støvsugermodel.

- Brug af et andet batteri kan medføre eksplosions- eller brandfare.
- Fjern batteriet ved at trykke på den aftagelige batteriknap (A).
- Sæt det nye batteri i med respekt for polariteten, og skub det ind, indtil du hører et klik.
- Gør som følger for at fjerne batterierne, når apparatets levetid er udløbet:
- Fjern batteriet ved at trykke på knappen til aftagelige batterier.
- Smid det derefter i særlige beholdere. Må ikke skilles ad eller smides i ild.

FEJLFINDING

Sugningen bliver svag	<ol style="list-style-type: none">1. Tøm støvbeholderen.2. Kontrollér, om støvbeholderen er installeret korrekt.3. Kontrollér, om filterkassen og filteret er monteret korrekt.4. Rengør filteret.
Stop med at arbejde	<ol style="list-style-type: none">1. Oplad vakuummet.2. Rengør rullebørsten og lejet grundigt.
Batteriet kan ikke holde til en oplader	<ol style="list-style-type: none">1. Kontroller, om stikket allerede er sat i.2. Tjek, om stikket er brugbart.

NO

Norsk (Oversatt fra originale instruksjoner)

**STØVSUGER
NIMBUS PURE****BESKRIVELSE**

- A Avtakbar batteriknapp
- B Hastighetsvelgerknapper
- C På/av-knapp
- D LED-skjerm
- E Ladeindikator lys
- F Ladeuttak
- G Støvtank
- H Låsespak for tankfjerning
- I Slipp støvknappen
- J Rør
- K Gulvbørste
 - K1 Rullebørste "All-road"
 - K2 Rullebørste "Fuzzy"
- L Filtre
 - L1 Syklon
 - L2 HEPA filter
- M Tilbehør
 - M1 2 i 1 børste
 - M2 2 i 1 spaltemunestykke
 - M3 Veggfeste
- N Lader

LED-skjerm (D)

1. Kraftnivå
2. Batterinivå
3. Lav hastighet
4. Høy hastighet
5. Overtemperatur på batteriet
6. Støvtank full
7. Rulle blokkert
8. Misbruk av laderen

Hvis modellen til apparatet ditt ikke har tilbehøret beskrevet ovenfor, kan det også kjøpes separat fra teknisk assistanse.

BRUK OG STELL

- Ikke bruk apparatet hvis delene eller tilbehøret ikke er riktig montert.
- Ikke bruk apparatet hvis tilbehøret eller forbruksmateriellet som er festet til det er defekt. Bytt dem umiddelbart.
- Ikke bruk apparatet til å samle opp vann eller annen væske.

- Ikke bruk apparatet hvis av/på-knappen ikke virker.
- Ta batteriene ut av apparatet hvis du ikke skal bruke det på en stund.
- Oppbevar dette apparatet utilgjengelig for barn og/eller personer med fysisk, sensorisk eller redusert mental eller mangel på erfaring og kunnskap.
- Ikke arbeid på områder der det er metallgjenstander, som spiker og/eller skruer.
- Støvsug aldri varme eller skarpe gjenstander (sigarettneip, aske, spiker osv.).
- Ikke åpne batteriet under noen omstendigheter.
- Når batteriet ikke er i bruk, hold det unna andre metallgjenstander som binders, mynter, nøkler, skruer ... som kan koble en terminal til en annen.
- Ikke kortslutt batteripolene da dette kan forårsake eksplosjon eller brann.
- Batteriet bør oppbevares ved en temperatur på under 40 °C.
- Bruk apparatet kun til tørre oppgaver.
- La aldri apparatet være tilkoblet og uten tilsyn hvis det ikke er i bruk. Dette sparer energi og forlenger levetiden til apparatet.
- Ikke bruk apparatet på noen del av kroppen til en person eller et dyr.
- Lad batteriet kun med laderen levert av produsenten. En lader som er egnet for én type batteri kan forårsake eksplosjons- eller brannfare når den brukes med andre batterier.
- Bruk enheten kun med batteriene som er spesielt utviklet for. Bruk av andre batterier kan forårsake eksplosjons- eller brannfare.

INSTALLASJON

- Sørg for å fjerne alt emballasjemateriale fra innsiden av apparatet.

MONTERING AV VEGGBRAKETTEN

- Apparatet har en veggbrakett som skal festes til veggen. (M3).
- Fest veggbraketten slik du synes er passende, ved hjelp av plugger, skruer.
- Pass på at braketten er godt festet; den skal kunne tåle to ganger vekten av apparatet.
- Monter apparatet i veggstøtten.

LADER BATTERIET

Forsiktighet: Et nytt batteri er ikke fulladet og må derfor lades før apparatet tas i bruk for første gang.

- Lad batteriet ved en atmosfærisk temperatur på mellom 4 og 40 °C.
- Omtrent 4 til 5 timer er nødvendig for å fullade batteriet. Forsøk aldri å overlade batteriet (selv om det anbefales at den første ladingen av batteriet varer i 6 timer).
- Du kan lade batteriet helt montert eller demontert fra hoveddelen.
- Ladeindikatorlampene vil tennes for å indikere at laderen lader batteriet. (E).
- Hvis batteriet er satt sammen i hoveddelen, vil LED-skjermen vise batteri %-nivået. (2).
- Når batteriet er ladet, koble laderen fra strømmettet.

Merk: Ikke bruk apparatet mens det er koblet til laderen.

INSTRUKSJONER FOR BRUK

FØR BRUK

- Sørg for at produktets emballasje er fjernet.
- Les nøye heftet "Sikkerhetsråd og advarsler" før første gangs bruk.
- Før du bruker dette produktet for første gang, er det viktig å lade batteriene helt opp.
- Forbered apparatet i henhold til funksjonen du ønsker å bruke.

STØVSUGEFUNKSJON

- Monter rørenheten til hoveddelen.
- Monter ønsket tilbehør til røret.
- Monter ønsket tilbehør til hoveddelen.
- Bruk apparatet på overflaten du ønsker å støvsuge.

BRUK

- Slå på apparatet ved å bruke på/av-knappen. (C).
- Velg ønsket hastighet med hastighetsvelgerknappen (B), når denne skjermen vises, betyr det:
 - Lav hastighet (3)
 - Høy hastighet (4)
- Denne stavstøvsugeren har et antiblokkeringssystem:
 - (7) Når dette skjermbildet vises, betyr det at rullebørsten er blokkert og kan være viklet inn i hår osv., og ikke kan rotere normalt. Trenger å rydde opp gjenstandene til gulvbørsten.
 - (6) Når denne skjermen vises, betyr det at støvtanken er full. Fjern søppelet og rengjør filtermaterialene i støvkoppen.
 - (5) Når dette skjermbildet vises, betyr det over temperatur på batteriet: temperaturen bør ikke

overstige 75, og det vil bli gjenbrukt etter avkjøling ved normal romtemperatur.

- (8) Når denne skjermen vises, betyr det misbruk av laderen, indikerer at den ikke kan lades.

MONTERING AV TILBEHØR

- Håndstøvsugeren er utformet på en slik måte at den gjør det mulig å montere følgende tilbehør. Bruk den kombinasjonen som best oppfyller dine krav. (Figur 1).

MERK: Tilbehør kan monteres på hoveddelen eller på røret.

- 2 i 1 børste: Utstyrt med en børste i enden, som børster overflaten etter hvert som den brukes.
- 2 i 1 sprekkmunnstykke: Spesielt designet for å komme inn i sprekker og vanskelige hjørner.
- Rullebørste "All-road": Spesielt designet for harde gulv og tepper.
- Rullebørste "Fuzzy": Spesielt utformet for sarte gulv som parkett.

NÅR DU ER FERDIG MED Å BRUKE APPARATET

- Slå av apparatet med på/av-knappen.
- Fjern batteriet fra apparatet hvis du ikke har tenkt å bruke apparatet over en lengre periode.
- Rengjør apparatet.

PARKERINGSPOSISJON

- Dette apparatet har sin egen parkeringsposisjon for komfortabel og enkel oppbevaring.

SIKKERHET TERMISK BESKYTTER

- Apparatet har en sikkerhetsanordning, som beskytter apparatet mot overoppheting.
- Hvis apparatet slår seg av og ikke slår seg på igjen, koble det fra strømforsyningen og vent i ca. 15 minutter før du kobler det til igjen. Hvis maskinen ikke starter igjen, søk autorisert teknisk assistanse.

RENGJØRING

- Koble batteriladeren fra strømmettet og la den avkjøles før du utfører noen rengjøringsoppgaver.
- Rengjør utstyret med en fuktig klut med noen dråper oppvaskmiddel og tørk deretter.
- Ikke bruk løsemidler eller produkter med sur eller base pH som blekemiddel eller skuremidler til rengjøring av apparatet.
- Senk aldri apparatet i vann eller annen væske eller plasser det under rennende vann.

TØMMING AV STØVTANKEN

- Tøm støvbeholderen når den er full (observasjon lettes av gjennomsiktig tank), når støvsugerkraften er betydelig redusert, eller når indikatoren for full støvbeholder (6) er på.
- Koble røret fra støvtanken.
- Koble støvbeholderen fra apparatet. (Fig. 2).
- Åpne støvbeholderlokket ved å trykke på frigjøringsknappen for støv (I) og tøm innholdet i riktig avfallsbeholder.
- Sjekk tilstanden til filteret og rengjør det eller skift det ut hvis det er nødvendig.

SKIFTE FILTRE

- Støvtankfilter (HEPA) (høyeffektivt luftfilter som effektivt holder på sporer, aske, sagflis, pollen ...), det anbefales å skifte det minst en gang i året eller etter hver 50. driftstime, eller hvis styrken reduseres bemerkelsesverdig.

FOR Å FJERNE FILTRENE

- Fjern støvtanken ved å trykke på låsespaken for fjerning av tanken (H) og vri den med klokken, som angitt av pilen og hengelåsene.
- HEPA-filteret kan settes ved å trekke det utover.
- Trekk ut syklonen ved å trekke den utover.
- Rengjør filteret eller bytt det om nødvendig med rent vann og la det lufttørke. (Fig. 3).
- For å sette sammen filteret igjen, fortsett med instruksjonene ovenfor, i motsatt rekkefølge.

RENGJØRING AV GULV-BØRSTEN

- For å fjerne rullebørsten på siden av skoen, flytt tapen mot den åpne hengelåsen og hekt av Ffig.4) sidestykket som fester rullebørsten og frigjør den.
- Fjern rullebørsten og rengjør.
- Følg instruksjonene ovenfor i motsatt rekkefølge for å montere rullebørsten.

REKVISITA

- Rekvisita kan skaffes fra distributører og autoriserte virksomheter (som filtre osv...) for apparatmodellen din.
- Bruk alltid originale rekvisita som er utviklet spesielt for din apparatmodell.
- Disse rekvisita er tilgjengelig i spesialforretninger.
- Typereferansen til batteripakken for dette apparatet er 3020E296YNK-XXX.

SLIK BYTTER DU UT BATTERIENE

FORSIKTIGHET: Apparatet må kobles fra strømnettet når du setter inn/fjerner de uttakbare batteriene.

FORSIKTIGHET: Bruk bare batteritypen med den spesifikke referansen for støvsugermodellen din.

- Bruk av et annet batteri kan forårsake eksplosjon eller brannfare.
- Ta ut batteriet ved å trykke på den avtakbare batteriknappen (A).
- Sett inn det nye batteriet med respekt for polariteten, og skyv det inn til du hører et klikk.
- For å ta ut batteriene, fortsett som følger etter apparatets levetid:
- Ta ut batteriet ved å trykke på knappen for avtakbare batterier.
- Kast den deretter i spesielle beholdere. Ikke demonter eller kast i brann.

FEILSØKING

Suget blir svakt	<ol style="list-style-type: none">1. Tøm støvtanken.2. Sjekk om støvtanken er riktig installert.3. Sjekk om filterhuset og filteret er riktig installert.4. Rengjør filteret.
Slutt å jobbe	<ol style="list-style-type: none">1. Lad opp vakuemet.2. Rengjør rullebørsten og lageret grundig.
Batteri holder ikke lader	<ol style="list-style-type: none">1. Sjekk om pluggen allerede er satt inn.2. Sjekk om stikkontakten er nyttig.

**STICKDAMMSUGARE
NIMBUS PURE****BESKRIVNING**

- A Avtagbar batteriknapp
- B Knappar för hastighetsväljare
- C På/av-knapp
- D LED-skärm
- E Indikatorlampor för laddning
- F Laddningsuttag
- G Behållare för stoft
- H Låsspak för borttagning av tank
- I Frigör dammknappen
- J Rör
- K Golvborste
 - K1 Rulleborste "All-road"
 - K2 Rulleborste "Fuzzy"
- L Filter
 - L1 Cyklon
 - L2 HEPA-filter
- M Tillbehör
 - M1 2 i 1 borste
 - M2 2 i 1 spaltmunstycke
 - M3 Väggfäste
- N Laddare

LED-skärm (D)

1. Effektnivå
2. Batterinivå
3. Låg hastighet
4. Hög hastighet
5. För hög temperatur på batteriet
6. Dammbehållare full
7. Rulle blockeret
8. Felaktig användning av laddaren

Om din apparatmodell inte har de tillbehör som beskrivs ovan, kan de också köpas separat från den tekniska kundtjänsten.

ANVÄNDNING OCH SKÖTSEL

- Använd inte apparaten om delar eller tillbehör inte är korrekt monterade.
- Använd inte apparaten om tillbehören eller förbrukningsvarorna som är anslutna till den är defekta. Byt ut dem omedelbart.

- Använd inte apparaten för att samla upp vatten eller någon annan vätska.
- Använd inte apparaten om på/av-knappen inte fungerar.
- Ta ur batterierna ur apparaten om du inte ska använda den under en längre tid.
- Förvara apparaten utom räckhåll för barn och/eller personer med nedsatt fysisk, sensorisk eller mental förmåga eller med bristande erfarenhet och kunskap.
- Arbeta inte på ytor där det finns metallföremål, t.ex. spikar och/eller skruvar.
- Dammsug aldrig heta eller vassa föremål (cigarettfimpar, aska, spikar etc.).
- Öppna inte batteriet under några som helst omständigheter.
- När batteriet inte används ska det hållas borta från metallföremål som gem, mynt, nycklar, skruvar... som kan ansluta en pol till en annan.
- Batteripolerna får inte kortslutas eftersom det kan leda till explosion eller brand.
- Batteriet bör förvaras vid en temperatur under 40 °C.
- Använd endast apparaten för torra arbetsuppgifter.
- Lämnna aldrig apparaten inkopplad och utan uppsikt när den inte används. Detta sparar energi och förlänger apparatens livslängd.
- Använd inte apparaten på någon del av kroppen på en person eller ett djur.
- Ladda endast batteriet med den laddare som medföljer från tillverkaren. En laddare som är lämplig för en viss typ av batteri kan orsaka explosion eller brandrisk när den används med andra batterier.
- Apparaten får endast användas med de batterier som den är avsedd för. Användning av andra batterier kan orsaka explosion eller brand.

INSTALLATION

- Var noga med att ta bort allt förpackningsmaterial från apparatens insida.

MONTERING AV VÄGGFÄSTE

- Apparaten har ett väggfäste som måste monteras på väggen. (M3).
- Fäst väggfästet som du tycker är lämpligt, med pluggar, skruvar.
- Se till att fästet är ordentligt fastsatt; det bör kunna bära två gånger apparatens vikt.
- Montera apparaten i väggfästet.

LADDNING AV BATTERIET

Varning! Ett nytt batteri är inte fulladdat och måste därför laddas innan apparaten används för första gången.

- Ladda batteriet vid en atmosfärisk temperatur på mellan 4 och 40 °C.
- En fullständig laddning av batteriet tar ca 4 till 5 timmar. Försök aldrig överladda batteriet (även om det rekommenderas att den första laddningen av batteriet varar i 6 timmar).
- Du kan ladda batteriet helt monterat eller demonterat från huvuddelen.
- Laddningsindikatorlamporna tänds för att visa att laddaren laddar batteriet. (E).
- Om batteriet är monterat i huvuddelen kommer LED-skärmen att visa batteriets %-nivå. (2).
- När batteriet är fulladdat, koppla bort laddaren från elnätet.

Notera: Använd inte apparaten när den är ansluten till laddaren.

INSTRUKTIONER FÖR ANVÄNDNING

FÖRE ANVÄNDNING

- Kontrollera att produktens förpackning har avlägsnats.
- Läs häftet "Säkerhetsföreskrifter och varningar" noggrant före första användningen.
- Innan du använder produkten för första gången är det viktigt att batterierna är fulladdade.
- Förbered apparaten för den funktion du vill använda.

DAMMSUGNINGSFUNKTION

- Montera rörenheten på huvuddelen.
- Montera önskat tillbehör på röret.
- Anpassa det önskade tillbehöret till huvudkroppen.
- Använd apparaten på den yta som du vill dammsuga.

ANVÄNDNING

- Slå på apparaten med hjälp av på/av-knappen. (C).
- Välj önskad hastighet med hastighetsväljarknappen (B), när denna skärm visas betyder det:
 - Låg hastighet (3)
 - Hög hastighet (4)
- Denna skafdammsugare har ett antiblockeringssystem:
 - (7) När denna skärm visas betyder det att rullborsten är blockerad och kan vara intrasslad i hår etc. och

inte kan rotera normalt. Behöver rensa upp bland föremålen på golvborsten.

- (6) När denna skärm visas betyder det att dammbehållaren är full. Ta bort skräp och rengör filtermaterialet i dammbehållaren.
- (5) När denna skärm visas betyder det att batteriet har för hög temperatur: temperaturen bör inte överstiga 75, och det kommer att återanvändas efter kylning i normal rumstemperatur.
- (8) När denna skärm visas innebär det att laddaren har använts felaktigt och att den inte kan laddas.

MONTERING AV TILLBEHÖR

- Handdammsugaren är utformad på ett sådant sätt att följande tillbehör kan monteras. Använd den kombination som bäst uppfyller dina krav. (fig. 1).

OBS: Tillbehör kan monteras på huvuddelen eller på röret.

- 2 i 1 borste: Utrustad med en borste i änden, som borstar ytan när den används.
- 2 i 1 spolmunstycke: Speciellt utformad för att komma åt i sprickor och svåra hörn.
- Rulleborste "All-road": Speciellt utformad för hårda golv och mattor.
- Rulleborste "Fuzzy": Speciellt utformad för ömtåliga golv som parkett.

NÄR DU HAR ANVÄNT APPARATEN FÄRDIGT

- Stäng av apparaten med på/av-knappen.
- Ta ur batteriet ur apparaten om du inte tänker använda den under en längre tid.
- Rengör apparaten.

PARKERINGSPLATS

- Denna apparat har en egen parkeringsplats för bekväm och enkel förvaring.

SÄKERHET TERMISKT SKYDD

- Apparaten har en säkerhetsanordning som skyddar apparaten mot överhettning.
- Om apparaten stängs av och inte slås på igen, koppla bort den från elnätet och vänta i ca 15 minuter innan du kopplar in den igen. Om maskinen inte startar igen, kontakta auktoriserad teknisk hjälp.

RENGÖRING

- Koppla bort batteriladdaren från elnätet och låt den svalna innan du påbörjar någon rengöring.
- Rengör utrustningen med en fuktig trasa med några droppar diskmedel och torka sedan.

- Använd inte lösningsmedel, produkter med surt eller basiskt pH-värde, t.ex. blekmedel, eller slipmedel för rengöring av apparaten.
- Sänk aldrig ner apparaten i vatten eller någon annan vätska och placera den inte under rinnande vatten.

TÖMNING AV DAMMBEHÅLLAREN

- Töm dammbehållaren när den är full (observationen underlättas av den genomskinliga behållaren), när dammsugningseffekten är märkbart reducerad eller när indikatorn för full dammbehållare (6) är tänd.
- Koppla bort slangen från dammbehållaren.
- Koppla bort dammbehållaren från apparaten. (fig. 2).
- Öppna dammbehållarens lock genom att trycka på dammknappen (I) och töm innehållet i lämpligt avfallskärl.
- Kontrollera filtrets skick och rengör det eller byt ut det om det behövs.

BYTE AV FILTER

- Dammfilter (HEPA) (högeffektivt luftfilter som effektivt fångar upp sporer, aska, sågspån, pollen...), det är lämpligt att byta det minst en gång per år eller efter 50 timmars användning, eller om dess effekt minskar märkbart.

FÖR ATT TA BORT FILTREN

- Ta bort dammbehållaren genom att trycka på låsspaken (H) och vrida den medurs, vilket indikeras av pilen och hänglåsen.
- HEPA-filtret kan tas ut genom att dra det utåt.
- Extrahera cyklonen genom att dra den utåt.
- Rengör filtret eller byt ut det vid behov med rent vatten och låt det lufttorka. (fig. 3).
- För att återmontera filtret, följ instruktionerna ovan i omvänd ordning.

RENGÖRING AV FLOOR-BORSTEN

- För att ta bort rullborsten på sidan av skon, för flicken mot det öppna hänglåset och haka loss (Fig.4) sidostycket som fixerar rullborsten och frigör den.
- Ta bort rullborsten och rengör.
- För att återmontera rullborsten, följ ovanstående instruktioner i omvänd ordning.

FÖRNÖDENHETER

- Tillbehör (t.ex. filter etc...) till din apparatmodell kan köpas hos återförsäljare och auktoriserade återförsäljare.
- Använd alltid originaltillbehör som är särskilt avsedda för din apparatmodell.
- Dessa tillbehör finns tillgängliga i specialaffärer.

- Typbeteckningen för batteripaketet för denna apparat är 3020E296YNK-XXX.

HUR MAN BYTER UT BATTERIERNA

OBSERVERA! Apparaten måste vara fränkopplad från elnätet när du sätter i/tar ur de löstagbara batterierna.

OBSERVERA! Använd endast den typ av batteri som har den specifika referensen för din dammsugarmodell.

- Användning av ett annat batteri kan orsaka explosion eller brand.
- Ta bort batteriet genom att trycka på den löstagbara batteriknappen (A).
- Sätt i det nya batteriet med iakttagande av polariteten och skjut in det tills du hör ett klick.
- Gör på följande sätt för att ta bort batterierna, en gång under apparatens livslängd:
 - Ta bort batteriet genom att trycka på knappen för löstagbara batterier.
- Släng det sedan i särskilda behållare. Får inte demonteras eller kastas i eld.

FELSÖKNING

Sugförmågan blir svag	<ol style="list-style-type: none">1. Töm dammbehållaren.2. Kontrollera att dammbehållaren är korrekt installerad.3. Kontrollera att filterhuset och filtret är korrekt installerade.4. Rengör filtret.
Sluta arbeta	<ol style="list-style-type: none">1. Ladda vakuomet.2. Rengör rullborsten och lagret noggrant.
Batteriet håller inte för laddning	<ol style="list-style-type: none">1. Kontrollera om kontakten redan har satts i.2. Kontrollera om uttaget är användbart.

STICK PÖLYNIMURI NIMBUS PURE

KUVAUS

- A Irrotettava paristopainike
- B Nopeudenvaihtopainikkeet
- C On/Off-painike
- D LED-näyttö
- E Latauksen merkivalot
- F Latauspistoke
- G Pölysäiliö
- H Säiliön poiston lukitusvipu
- I Vapauta pölypainike
- J Putki
- K Lattiaharja
 - K1 Rullan harja "All-road"
 - K2 Rullan harja "Fuzzy"
- L Suodattimet
 - L1 Sykloni
 - L2 HEPA-suodatin
- M Tarvikkeet
 - M1 2 in 1 harja
 - M2 2 in 1 rakosuutin
 - M3 Seinäkiinnike
- N Laturi

LED-näyttö (D)

1. Tehotaso
2. Akun varaustaso
3. Alhainen nopeus
4. Suuri nopeus
5. Akun ylläpöytä
6. Pölysäiliö täynnä
7. Rulla tukossa
8. Laturin väärinkäyttö

Jos laitteesi mallissa ei ole edellä kuvattuja lisävarusteita, niitä voi ostaa myös erikseen teknisen avun palvelusta.

KÄYTTÖ JA HOITO

- Älä käytä laitetta, jos osia tai lisävarusteita ei ole asennettu oikein.
- Älä käytä laitetta, jos siihen liitetyt lisävarusteet tai kulutustarvikkeet ovat viallisia. Vaihda ne välittömästi.
- Älä käytä laitetta veden tai muun nesteen keräämiseen.
- Älä käytä laitetta, jos on/off-painike ei toimi.

- Poista paristot laitteesta, jos et aio käyttää sitä vähään aikaan.
- Säilytä tätä laitetta lasten ja/tai fyysisesti, aistien tai henkisesti heikentyneen tai kokemuksen ja tiedon puutteesta kärsivien henkilöiden ulottumattomissa.
- Älä työskentele alueilla, joissa on metalliesineitä, kuten nauloja ja/tai ruuveja.
- Älä koskaan imuroi kuumia tai teräviä esineitä (tupakantumppeja, tuhkaa, nauloja jne.).
- Älä avaa akkua missään olosuhteissa.
- Kun akku ei ole käytössä, pidä se kaukana muista metalliesineistä, kuten paperiliittimistä, kolikoista, avaimista, ruuveista ..., jotka voivat liittää liittimen toiseen liittimeen.
- Älä oikosulje akun napoja, sillä se voi aiheuttaa räjähdyksen tai tulipalon.
- Akku on säilytettävä alle 40 °C:n lämpötilassa.
- Käytä laitetta vain kuivien tehtävien suorittamiseen.
- Älä koskaan jätä laitetta kytkettyä ja ilman valvontaa, jos se ei ole käytössä. Tämä säästää energiaa ja pidentää laitteen käyttöikää.
- Älä käytä laitetta mihinkään ihmisen tai eläimen kehon osaan.
- Lataa akku vain valmistajan toimittamalla laturilla. Yhdelle akkutyypille sopiva laturi voi aiheuttaa räjähdys- tai palovaaran, jos sitä käytetään muiden akkujen kanssa.
- Käytä laitetta vain niiden paristojen kanssa, joita varten se on erityisesti suunniteltu. Muiden akkujen s käyttö voi aiheuttaa räjähdys- tai palovaaran.

ASENNUS

- Muista poistaa kaikki pakkausmateriaali laitteen sisältä.

SEINÄKIINNIKKEEN KOKOAMINEN

- Laitteessa on seinäkiinnike, joka on kiinnitettävä seinään. (M3).
- Kiinnitä seinäkiinnike sopivaksi katsomallasi tavalla käyttämällä tulppia tai ruuveja.
- Varmista, että kiinnike on tukevasti kiinni; sen on kestävä kaksinkertainen paino.
- Asenna laite seinätelineeseen.

AKUN LATAAMINEN

Varoitus: Uusi akku ei ole täysin latautunut, joten se on ladattava ennen laitteen ensimmäistä käyttökertaa.

- Lataa akku 4-40 °C:n lämpötilassa.

- Akun täyteen lataamiseen tarvitaan noin 4-5 tuntia. Älä koskaan yritä ladata akkua liikaa (vaikka suositellaan, että akun ensimmäinen lataus kestää 6 tuntia).
- Voit ladata akun kokonaan kootuna tai irrotettuna päärungosta.
- Latauksen merkkivalot syttyvät osoittamaan, että laturi lataa akkua. (E).
- Jos akku on asennettu runkoon, led-näytössä näkyy akun prosenttitaso. (2).
- Kun akku on ladattu, irrota laturi verkkovirrasta.

Huom: Älä käytä laitetta, kun se on kytketty laturiin.

KÄYTTÖOHJEET

ENNEN KÄYTTÖÄ

- Varmista, että tuotteen pakkaus on poistettu.
- Lue huolellisesti "Turvallisuusohjeet ja varoitukset" -kirjanen ennen ensimmäistä käyttöä.
- Ennen tuotteen ensimmäistä käyttökertaa on tärkeää ladata akut täyteen.
- Valmistele laite sen toiminnon mukaan, jota haluat käyttää.

IMUROINTITOIMINTO

- Asenna putkiyksikkö runkoon.
- Asenna haluttu lisävaruste putkeen.
- Asenna haluttu lisävaruste runkoon.
- Käytä laitetta siihen pintaan, jonka haluat imuroida.

KÄYTÄ

- Kytke laite päälle on/off-painikkeella. (C).
- Valitse haluamasi nopeus nopeudenvälintapainikkeella (B), kun tämä näyttö tulee näkyviin, se tarkoittaa:
 - Alhainen nopeus (3)
 - Suurnopeus (4)
- Tässä pölynimurissa on tukkeutumisenestojärjestelmä:
 - (7) Kun tämä näyttö tulee näkyviin, se tarkoittaa, että telaharja on tukossa ja saattaa olla karvojen tms. sekoittama, eikä se voi pyöriä normaalisti. Täytyy siivota esineet lattian harjalla.
 - (6) Kun tämä näyttö tulee näkyviin, pölysäiliö on täynnä. Tyhjennä roskat ja puhdista suodatinmateriaalit pölykupista.
 - (5) Kun tämä näyttö tulee näkyviin, se tarkoittaa akun yllilämpötilaa: lämpötila ei saisi ylittää 75:tä, ja se käytetään uudelleen jäähtymisen jälkeen normaalissa huoneenlämmössä.

- (8) Kun tämä näyttö tulee näkyviin, se tarkoittaa laturin väärinkäyttöä ja osoittaa, että sitä ei voi ladata.

LISÄVARUSTEEN ASENTAMINEN

- Käsi-imuri on suunniteltu siten, että siihen voidaan asentaa seuraavat lisävarusteet. Käytä yhdistelmää, joka vastaa parhaiten tarpeitasi. (Kuva 1).

HUOM: Lisävarusteet voidaan asentaa runkoon tai putkeen.

- 2 in 1 -harja: Varustettu päässä olevalla harjalla, joka harjaa pinnan käytön aikana.
- 2 in 1 rakosuutin: Suunniteltu erityisesti halkeamiin ja vaikeisiin kulmiin pääsemiseen.
- Rullan harja "All-road": Suunniteltu erityisesti koviille lattioille ja matoille.
- Rullan harja "Fuzzy": Suunniteltu erityisesti herkille lattioille, kuten parketille.

KUN OLET LOPETTANUT LAITTEEN KÄYTÖN

- Sammuta laite on/off-painikkeella.
- Poista akku laitteesta, jos et aio käyttää laitetta pitkään aikaan.
- Puhdista laite.

PYSÄKÖINTIPAikka

- Tässä laitteessa on oma pysäköintiasento, joka mahdollistaa mukavan ja suoraviivaisen säilytyksen.

TURVALLINEN LÄMPÖSUOJA

- Laitteessa on turvalaite, joka suojaa laitetta ylikuumentumiselta.
- Jos laite kytkeytyy itsestään pois päältä eikä kytkeydy uudelleen päälle, irrota se verkkovirrasta ja odota noin 15 minuuttia ennen kuin kytket sen uudelleen. Jos kone ei käynnisty uudelleen, pyydä valtuutettua teknistä apua.

PUHDISTUS

- Irrota akkulaturi sähköverkosta ja anna sen jäähtyä ennen puhdistustöitä.
- Puhdista laite kostealla liinalla, johon on lisätty muutama tippa pesuainetta, ja kuivaa se sitten.
- Älä käytä laitteen puhdistamiseen liuottimia, happamia tai emäksisiä tuotteita, kuten valkaisuaineita, tai hankaavia tuotteita.
- Älä koskaan upota laitetta veteen tai muuhun nesteeseen tai aseta sitä juoksevan veden alle.

PÖLYSÄILIÖN TYHJENTÄMINEN

- Tyhjennä pölysäiliö, kun se on täynnä (läpinäkyvä säiliö helpottaa havainnointia), kun imurointiteho vähenee huomattavasti tai kun pölysäiliön täyttymisen merkkivalo (6) palaa.
- Irrota putki pölysäiliöstä.
- Irrota pölysäiliö laitteesta. (Kuva 2).
- Avaa pölysäiliön kansi painamalla pölyn vapautuspainiketta (I) ja tyhjennä sisältö asianmukaiseen jäteastiaan.
- Tarkista suodattimen kunto ja puhdista tai vaihda se tarvittaessa.

SUODATTIMIEN VAIHTAMINEN

- Pölysäiliösuodatin (HEPA) (korkean hyötösuhteen ilmansuodatin, joka pidättää tehokkaasti itiöt, tuhkan, sahanpurun, siitepölyn...), on suositeltavaa vaihtaa se vähintään kerran vuodessa tai 50 käyttötunnin välein tai jos sen teho heikkenee huomattavasti.

SUODATTIMIEN POISTAMINEN

- Irrota pölysäiliö painamalla säiliön poiston lukitusvipua (H) ja kääntämällä sitä myötäpäivään nuolen ja riippulukkojen osoittamalla tavalla.
- HEPA-suodatin voidaan ottaa käyttöön vetämällä sitä ulospäin.
- Vedä sykloni ulos vetämällä sitä ulospäin.
- Puhdista suodatin tai vaihda se tarvittaessa puhtaalla vedellä ja anna irilmakuivua. (Kuva 3).
- Suodattimen kokoaminen takaisin paikalleen tapahtuu edellä annettujen ohjeiden mukaisesti päinvastaisessa järjestyksessä.

FLOOR-HARJAN PUHDISTAMINEN

- Kun haluat irrottaa kengän sivussa olevan telaharjan, siirrä kielekettä kohti avointa riippulukkoa ja irrota (kuva 4) sivukappale, joka kiinnittää telaharjan, ja vapauta se.
- Irrota telaharja ja puhdista.
- Kokoa telaharja uudelleen noudattamalla edellä annettuja ohjeita päinvastaisessa järjestyksessä.

TARVIKKEET

- Tarvikkeita (kuten suodattimia jne...) voi hankkia jälleenmyyjiltä ja valtuutetuilta laitoksilta laitemalliasi varten.
- Käytä aina alkuperäisiä tarvikkeita, jotka on suunniteltu nimenomaan sinun laitemallillesi.
- Näitä tarvikkeita on saatavilla erikoisliikkeistä.
- Tämän laitteen akun tyyppi on 3020E296YNK-XXX.

MITEN PARISTOT ASETETAAN UUELLEEN PAIKALLEEN

VAROITUS: Laite on kytkettävä irti sähköverkosta, kun asetat/poistat irrotettavia paristoja.

VAROITUS: Käytä vain sellaista akkutyyppeä, jossa on imurimallisi erityismaininta.

- Toisen pariston käyttö voi aiheuttaa räjähdys- tai palovaaran.
- Poista paristo painamalla irrotettavan pariston painiketta (A).
- Aseta uusi paristo paikoilleen napaisuutta noudattaen ja työnnä sitä sisään, kunnes kuulet naksahduksen.
- Jos haluat poistaa paristot, kun laitteen käyttöikä on päättynyt, toimi seuraavasti:
- Poista paristo painamalla irrotettavien paristojen painiketta.
- Hävitä se sitten erityisiin astioihin. Älä pura tai hävitä tuleen.

VIANMÄÄRITYS

Imu heikkenee	<ol style="list-style-type: none">1. Tyhjennä pölysäiliö.2. Tarkista, onko pölysäiliö asennettu oikein.3. Tarkista, että suodatinkotelo ja suodatin on asennettu oikein.4. Puhdista suodatin.
Lopeta työskentely	<ol style="list-style-type: none">1. Lataa tyhjiö.2. Puhdista telaharja ja laakeri huolellisesti.
Akku ei kestä laturia	<ol style="list-style-type: none">1. Tarkista, onko pistoke jo asetettu.2. Tarkista, onko pistorasiasta hyötyä.

ÇUBUKLU ELEKTRIKLİ SÜPÜRGE NIMBUS PURE

TANIM

- A Çıkarılabilir pil düğmesi
- B Hız seçme düğmeleri
- C Açma/Kapama düğmesi
- D LED ekran
- E Şarj gösterge ışıkları
- F Şarj soketi
- G Toz tankı
- H Tank sökme kilit kolu
- I Toz bırakma düğmesi
- J Tüp
- K Zemin fırçası
 - K1 Rulo fırça "All-road"
 - K2 Rulo fırça "Fuzzy"
- L Filtreler
 - L1 Siklon
 - L2 HEPA filtresi
- M Aksesuarlar
 - M1 2'si 1 arada fırça
 - M2 2'si 1 arada aralık başlığı
 - M3 duvar desteği
- N Şarj cihazı

LED ekran (D)

1. Güç seviyesi
2. Pil seviyesi
3. Düşük hız
4. Yüksek hız
5. Pilin aşırı sıcaklığı
6. Toz haznesi dolu
7. Silindir bloke
8. Şarj cihazının yanlış kullanılması

Cihazınızın modelinde yukarıda açıklanan aksesuarlar bulunmuyorsa Teknik Destek Servisinden ayrıca satın alınabilir.

KULLANIM VE BAKIM

- Parçalar veya aksesuarlar düzgün şekilde takılmamışsa cihazı kullanmayın.
- Cihaza bağlı aksesuarlar veya sarf malzemeleri arızalıysa cihazı kullanmayın. Bunları hemen değiştirin.
- Cihazı su veya başka bir sıvıyı toplamak için kullanmayın.
- Açma/kapama düğmesi çalışmıyorsa cihazı kullanmayın.

- Cihazı bir süre kullanmayacaksanız pilleri cihazdan çıkarın.
- Bu cihazı çocukların ve/veya fiziksel, duyuşsal veya zihinsel engelli veya deneyim ve bilgi eksikliği olan kişilerin erişemeyeceği bir yerde saklayın.
- Çivi ve/veya vida gibi metal nesnelerin bulunduğu alanlarda çalışmayın.
- Asla sıcak veya keskin nesneleri (sigara izmaritleri, küller, tırnaklar vb.) süpürmeyin.
- Hiçbir durumda pili açmayın.
- Pil kullanılmadığında, bir terminali diğerine bağlayabilecek ataç, bozuk para, anahtar, vida gibi diğer metal nesnelere uzak tutun.
- Patlamaya veya yangına neden olabileceğinden pil terminallerine kısa devre yaptırmayın.
- Pil 40 °C'nin altındaki sıcaklıklarda saklanmalıdır.
- Cihazı yalnızca kuru işler yapmak için kullanın.
- Kullanılmadığı sürece cihazı asla bağlı ve gözetimsiz bırakmayın. Bu enerji tasarrufu sağlar ve cihazın ömrünü uzatır.
- Cihazı insan veya hayvan vücudunun herhangi bir yerinde kullanmayın.
- Pili yalnızca üreticinin sağladığı şarj cihazıyla şarj edin. Bir akü tipine uygun şarj cihazı, diğer akülerle kullanıldığında patlamaya veya yangın tehlikesine neden olabilir.
- Cihazı yalnızca özel olarak tasarlanmış pillerle kullanın. Başka pillerin kullanılması patlamaya veya yangın tehlikesine neden olabilir.

KURULUM

- Cihazın içindeki tüm ambalaj malzemelerini çıkardığınızdan emin olun.

DUVAR BRAKETİNİN MONTAJI

- Cihazda duvara sabitlenmesi gereken bir duvar braketini bulunmaktadır. (M3).
- Döbel, vida kullanarak duvar braketini uygun olduğunu düşündüğünüz şekilde sabitleyin.
- Braketin sıkıca sabitlendiğinden emin olun; cihazın ağırlığının iki katını taşıyabilmelidir.
- Cihazı duvar desteğine takın.

PİLİ ŞARJ ETMEK

Dikkat: Yeni bir pil tam olarak şarj edilmemiştir ve bu nedenle cihaz ilk kez kullanılmadan önce şarj edilmesi gerekir.

- Pili 4 ila 40 °C arasındaki atmosfer sıcaklığında şarj edin.

- Pilin tamamen şarj olması için yaklaşık 4 ila 5 saat gerekir. Pili asla aşırı şarj etmeye çalışmayın (ancak pilin ilk şarjının 6 saat süreyle yapılması önerilir).
- Pili ana gövdeden tamamen monte edilmiş veya demonte olarak şarj edebilirsiniz.
- Şarj cihazının pili şarj ettiğini göstermek için şarj gösterge ışıkları yanacaktır. (E).
- Pil ana gövdeye monte edilmişse led ekran pilin % seviyesini gösterecektir. (2).
- Akü şarj edildiğinde şarj cihazını elektrik şebekesinden ayırın.

Not: Cihazı şarj cihazına bağlıken kullanmayın.

KULLANIM İÇİN TALIMATLAR

KULLANMADAN ÖNCE

- Ürünün ambalajının çıkarıldığından emin olun.
- Lütfen ilk kullanımdan önce "Güvenlik tavsiyeleri ve uyarılar" kitapçığını dikkatlice okuyunuz.
- Bu ürünü ilk kez kullanmadan önce pillerin tam olarak şarj edilmesi önemlidir.
- Kullanmak istediğiniz fonksiyona göre cihazı hazırlayın.

VAKUMLAMA FONKSİYONU

- Boru ünitesini ana gövdeye takın.
- İsteddiğiniz aksesuarı boruya takın.
- İstenilen aksesuarı ana gövdeye takın.
- Cihazı süpürmek istediğiniz yüzeyde kullanın.

KULLANMAK

- Açma/kapama düğmesini kullanarak cihazı açın. (C).
- Hız seçme düğmesiyle (B) istediğiniz hızı seçin, bu ekran görüntülendiğinde şu anlama gelir:

- Düşük hız (3)
- Yüksek hız (4)

- Bu çubuk elektrikli süpürge için blokaj önleme sistemi vardır:

- (7) Bu ekranın görünmesi, döner fırçanın tıkanıp, saç vb. nesnelere dolanmış olabileceği ve normal şekilde dönemediği anlamına gelir. Zemin fırçasının nesnelere temizlenmesi gerekiyor.
- (6) Bu ekran çıktığında toz haznesi dolu demektir. Çöpleri temizleyin ve toz haznesindeki filtre malzemelerini temizleyin.
- (5) Bu ekranın görünmesi, pilin aşırı ısındığı anlamına gelir: sıcaklık 75°C'yi geçmemelidir ve normal oda sıcaklığında soğutulduktan sonra yeniden kullanılacaktır.

- (8) Bu ekranın çıkması şarj cihazının yanlış kullanıldığı, şarj edilemediği anlamına gelir.

BİR AKSESUARIN TAKILMASI

- El süpürgesi aşağıdaki aksesuarların takılmasına olanak sağlayacak şekilde tasarlanmıştır. Gereksinimlerinizi en iyi karşılayan kombinasyonu kullanın. (Şekil 1).

NOT: Aksesuarlar ana gövdeye veya boruya takılabilir.

- 2'si 1 arada fırça: Ucunda, kullanıldıkça yüzeyi fırçalayan bir fırça bulunur.
- 2'si 1 arada Aralık başlığı: Çatlaklara ve zor köşelere girmek için özel olarak tasarlanmıştır.
- Rulo fırça "All-road": Sert zeminler ve halılar için özel olarak tasarlanmıştır.
- Rulo fırça "Fuzzy": Parke gibi hassas zeminler için özel olarak tasarlanmıştır.

CIHAZI KULLANMAYI BITIRDİKTEN SONRA

- Açma/kapama düğmesini kullanarak cihazı kapatın.
- Cihazı uzun bir süre kullanmayacaksanız pili cihazdan çıkarın.
- Cihazı temizleyin.

PARK KONUMU

- Bu cihazın rahat ve kolay saklama için kendi park konumu vardır.

GÜVENLİK TERMAL KORUYUCU

- Cihazda, cihazı aşırı ısınmaya karşı koruyan bir güvenlik cihazı bulunmaktadır.
- Cihaz kapanıp tekrar açılmıyorsa, elektrik bağlantısını kesin ve yeniden bağlamadan önce yaklaşık 15 dakika bekleyin. Makine tekrar çalışmazsa yetkili teknik yardıma başvurun.

TEMİZLİK

- Herhangi bir temizlik işlemine başlamadan önce akü şarj cihazını elektrik şebekesinden ayırın ve soğumasını bekleyin.
- Ekipmanı birkaç damla bulaşık deterjanı eklenmiş nemli bir bezle temizleyin ve ardından kurulayın.
- Cihazı temizlemek için çözücüler veya ağartıcı gibi asit veya baz pH'ına sahip ürünler veya aşındırıcı ürünler kullanmayın.
- Cihazı asla suya veya başka bir sıvıya batırmayın veya akan suyun altına koymayın.

TOZ HAZNESİNİN BOŞALTI LMASI

- Toz haznesi dolduğunda (şeffaf hazne sayesinde gözlem kolaylaştırılmıştır), süpürme gücü belirgin biçimde azaldığında veya toz haznesi dolu göstergesi (6) yandığında toz haznesini boşaltın.
- Boruyu toz haznesinden ayırın.
- Toz haznesini cihazdan ayırın. (İncir. 2).
- Toz boşaltma düğmesine (1) basarak toz deposu kapağını açın ve içindekileri uygun atık imha kabına boşaltın.
- Filtrenin durumunu kontrol edip temizleyin veya gerekiyorsa değiştirin.

FILTRELERİ DEĞİŞTİRME

- Toz tankı filtresi (HEPA) (sporları, külü, talaşı, poleni etkili bir şekilde tutan yüksek verimli hava filtresi...), yılda en az bir kez veya her 50 saatlik kullanımdan sonra veya etkisi önemli ölçüde azaldığında değiştirilmesi tavsiye edilir.

FILTRELERİ KALDIRMAK İÇİN

- Hazne çıkarma kilit koluna (H) basıp ok ve asma kilitlerle gösterildiği gibi saat yönünde çevirerek toz haznesini çıkarın.
- HEPA filtre dışarı doğru çekilerek yerleştirilebilir.
- Siklonu dışarı doğru çekerek çıkarın.
- Filtreyi temizleyin veya gerekiyorsa temiz suyla değiştirin ve havayla kurumasını bekleyin. (Şek. 3).
- Filtreyi yeniden monte etmek için yukarıdaki talimatları ters sırayla uygulayın.

ZEMİN FIRÇASININ TEMİZLENMESİ

- Ayakkabının yan tarafındaki rulo fırçayı çıkarmak için, tırnağı açık asma kilide doğru hareket ettirin ve rulo fırçayı sabitleyen yan parçanın kancasını açın (Şek.4) ve onu serbest bırakın.
- Rulo fırçayı çıkarın ve temizleyin.
- Rulo fırçayı tekrar monte etmek için yukarıdaki talimatları tersten uygulayın.

TEDARİK

- Cihazınızın modeline uygun malzemeleri (filtre vb.) distribütörlerden ve yetkili kuruluşlardan temin edebilirsiniz.
- Daima cihazınızın modeline göre özel olarak tasarlanmış orijinal sarf malzemelerini kullanın.
- Bu malzemeler uzman mağazalarda mevcuttur.
- Bu cihazın pil takımının tip referansı 3020E296YNK-XXX'tir.

PİLLER NASIL DEĞİŞTİRİLİR

DİKKAT: Çıkarılabilir pilleri takarken/çıkarırken cihazın elektrik bağlantısı kesilmelidir.

DİKKAT: Yalnızca hoover modelinize özel referansı olan pil tipini kullanın.

- Farklı bir pilin kullanılması patlamaya veya yangın tehlikesine neden olabilir.
- Çıkarılabilir pil düğmesine (A) basarak pili çıkarın.
- Yeni pili kutularına dikkat ederek takın ve bir tık sesi duyuncaya kadar kaydırın.
- Cihazın ömrü dolduktan sonra pilleri çıkarmak için aşağıdaki işlemleri yapın:
- Çıkarılabilir piller düğmesine basarak pili çıkarın.
- Daha sonra özel kaplara atın. Parçalara ayırmayın veya ateşe atmayın.

SORUN GİDERME

Emme zayıflıyor	<ol style="list-style-type: none">1. Toz haznesini boşaltın.2. Toz haznesinin doğru şekilde takılıp takılmadığını kontrol edin.3. Filtre muhafazasının ve filtrenin doğru şekilde takılıp takılmadığını kontrol edin.4. Filtreyi temizleyin.
Çalışmayı kes	<ol style="list-style-type: none">1. Vakumu şarj edin.2. Rulo fırçayı ve yatağını iyice temizleyin.
Pil şarj cihazını taşımıyor	<ol style="list-style-type: none">1. Fişin önceden takılı olup olmadığını kontrol edin.2. Soketin kullanışlı olup olmadığını kontrol edin.

פתרון תקלות

<p>1. רוקן את מיכל האבק. 2. בדוק אם מיכל האבק מותקן כהלכה. 3. בדוק אם מארז המסנן והמסנן מותקנים כהלכה. 4. נקה את המסנן.</p>	<p>היניקה נחלשת</p>
<p>1. טען את הוואקום. 2. נקו היטב את מברשת הגליל ואת המיסב.</p>	<p>תפסיק לעבוד</p>
<p>1. בדוק אם התקע כבר הוכנס. 2. בדוק אם השקע שימושי.</p>	<p>הסוללה לא מחזיקה מטען</p>

• לאחר מכן, השלך אותו לתוך מיכלים מיוחדים. אין לפרק או להשליך באש.

• בדוק את מצב המסנן ונקה אותו או החליף אותו אם יש צורך בכך.

החלפת מסננים

• מסנן מיכל אבק (HEPA) (מסנן אוויר בעל יעילות גבוהה השומר ביעילות על נבגים, אפר, נסורת, אבקה...), רצוי להחליף אותו לפחות פעם בשנה או לאחר כל 50 שעות שימוש, או אם עוצמתו פוחתת בצורה ניכרת.

כדי להסיר את המסננים

• הסר את מיכל האבק על ידי לחיצה על ידית נעילת הסרת המיכל (H) וסיבובו בכיוון השעון, כפי שמצוין על ידי החץ והמנעולים.
• ניתן לשים מסנן HEPA מושך אותו החוצה.
• חלץ את הציקלון על ידי משיכתו החוצה.
• נקו את המסנן או החליפו אותו במידת הצורך במים נקיים והניחו לאוויר להתייבש. (איור 3).
• כדי להרכיב את המסנן מחדש, המשך לפי ההוראות לעיל, בסדר הפוך.

ניקוי מברשת FLOOR

• כדי להסיר את מברשת הגלגלת בצד הנעל, הזיזו את הלשונית לכיוון המנעול הפתוח ושחררו (איור 4) את החלק הצדדי שמקבע את מברשת הגלגלת ומשחרר אותה.
• הסר את מברשת הגלגל ונקה.
• כדי להרכיב מחדש את מברשת הגלגל, בצע את ההוראות לעיל בסדר הפוך.

אספקה

• ניתן לרכוש חומרים מתכלים ממפיצים וממוסדות מורשים (כגון מסננים וכו'...) עבור דגם המכשיר שלך.
• השתמש תמיד בחומרים מקוריים, שתוכננו במיוחד עבור דגם המכשיר שלך.
• אספקה זו זמינה בחנויות מתחמות.
• התייחסות הסוג של ערכת הסוללות למכשיר זה היא 3020E296YNK-XXX.

כיצד להחליף את הסוללות

• **דגם A:** יש לנתק את המכשיר מהחשמל בעת הכנסת/הסרה של הסוללות הניתנות להסרה.
• **דגם B:** השתמש רק בסוג הסוללה עם ההתייחסות הספציפית לדגם ההובר שלך.

• שימוש בסוללה אחרת עלול לגרום לסכנת פיצוץ או שריפה.
• הסר את הסוללה על ידי לחיצה על לחצן הסוללה הניתן להסרה (A).

• הכנס את הסוללה החדשה תוך שמירה על הקוטביות והחלק אותה פנימה עד שתשמע נקישה.

• כדי להסיר את הסוללות, לאחר חייו של המכשיר, בצע את הפעולות הבאות:

• הסר את הסוללה על ידי לחיצה על לחצן הסוללות הניתנות להסרה.

- טען את הסוללה בטמפרטורה אטמוספירית של בין 4 ל-40 מעלות צלזיוס.
- נדרשות כ-4 עד 5 שעות לטעינה מלאה של הסוללה. לעולם אל תנסה לטעון יתר על המידה את הסוללה (אם כי מומלץ שהטעינה הראשונה של הסוללה תהיה של 6 שעות).
- אתה יכול לטעון את הסוללה מורכבת לחלוטין או מפורקת מהגוף הראשי.
- נוריות חייו הטעינה יידלקו כדי לציין שהמטען טוען את הסוללה. (E).
- אם הסוללה מורכבת לתוך הגוף הראשי, מסך ה-LED יציג את אחוז הסוללה. (2).
- כאשר הסוללה טעונה, נתק את המטען מהחשמל.
- הערה: אל תשתמש במכשיר כשהוא מחובר למטען.

הוראות לשימוש

לפני השימוש

- ודא שאריות המוצר הוסרה.
- אנא קרא בעיון את חוברת "עצות ואזהרות בטיחות" לפני השימוש הראשון.
- לפני השימוש במוצר זה בפעם הראשונה, חשוב לבצע טעינה מלאה של הסוללה.
- הכן את המכשיר בהתאם לפונקציה שבה ברצונך להשתמש.

פונקציית שאיבת אבק

- התקן את יחידת הצינור לגוף הראשי.
- התאם את האבזור הרצוי לצינור.
- התאם את האבזור הרצוי לגוף הראשי.
- השתמש במכשיר במשטח שאתה רוצה לשאוב.

להשתמש

- הפעל את המכשיר באמצעות לחצן ההפעלה/כיבוי. (C).
- בחר את המהירות הרצויה עם לחצן בורר המהירות (B), כאשר מסך זה מופיע, זה אומר:

- מהירות נמוכה (3)

- מהירות גבוהה (4)

- לשאוב אבק מקל זה יש מערכת נגד בלוקים:

- (7) כאשר מסך זה מופיע, זה אומר שמברשת הגליל חסומה ועלולה להסתבך בשיעור וכו', ולא יכולה להסתובב כרגיל. צריך לנקות את התפיצים של מברשת הרצפה.
- (6) כאשר מסך זה מופיע, זה אומר שמיכל האבק מלא. נקה את האשפה ונקח את חומרי המסנן בכוס האבק.
- (5) כאשר מסך זה מופיע, זה אומר על טמפרטורת יתר של הסוללה: הטמפרטורה לא תעלה על 75, והיא תעשה שימוש חוזר לאחר קירור בטמפרטורת החדר הרגילה.
- (8) כאשר מסך זה מופיע, זה אומר שימוש לרעה במטען, מצוין שלא ניתן לטעון אותו.

התאמת אבזור

- שואב האבק הידני מעוצב בצורה כזו שהוא מאפשר להתאים את האבזורים הבאים. השתמש בשילוב המתאים ביותר לדרישות שלך. (איור 1).

הערה: ניתן להרכיב אבזורים על הגוף הראשי או על הצינור.

- מברשת 2 ב-1: מצויד במברשת בקצה המצחצחת את המשטח תוך כדי השימוש.
- פיית חריץ 2 ב-1: תוכנן במיוחד לכניסה לסדקים ולפינות קשות.
- מברשת רולר "All-road": עוצב במיוחד עבור רצפות קשות ושיטחים.
- מברשת רולר "Fuzzy": עוצב במיוחד עבור רצפות עדינות כמו פרקט.

לאחר שתסיים להשתמש במכשיר

- כבה את המכשיר באמצעות לחצן ההפעלה/כיבוי.
- הסר את הסוללה מהמכשיר אם אינך מתכוון להשתמש במכשיר במשך תקופה ממושכת.
- נקה את המכשיר.

עמדת חניה

- למכשיר זה יש עמדת חניה משלו לאחסון נוח ופשוט.

מגן תרמי בטיחותי

- למכשיר יש התקן בטיחות, המגן על המכשיר מפני התחממות יתר.
- אם המכשיר מכבה את עצמו ואינו נדלק שוב, נתק אותו מהחשמל והמתן כ-5 דקות לפני חיבורו מחדש. אם המכונה לא מתחילה שוב, פנה לסייע טכני מורשה.

ניקוי

- נתק את מטען המצברים מהחשמל ואפשר לו להתקרר לפני ביצוע כל משימת ניקוי.
- נקה את הצינור עם מטלית לחה עם כמה טיפות של נוזל כביסה ולאחר מכן יבש.
- אין להשתמש במימיסים, או במוצרים בעלי חומצה או pH בסיס כגון אקונומיקה, או מוצרים שוחקים, לניקוי המכשיר.
- לעולם אל תטבול את המכשיר במים או בכל נוזל אחר ואל תניח אותו מתחת למים זורמים.

רוקון מיכל האבק

- רוקן את מיכל האבק כשהוא מלא (התבוננות קלה על ידי מיכל שקוף), כאשר עוצמת השאיבה מופחתת באופן ניכר או כאשר מחוון מלא של מיכל האבק (6) דולק.
- נתק את הצינור ממיכל האבק.
- נתק את מיכל האבק מהמכשיר. (איור 2).
- פתחו את מכסה מיכל האבק על-ידי לחיצה על לחצן שחרור האבק (I) ורוקנו את התכולה לכלי פינוי הפסולת המתאים.

שואב אבק מקל

NIMBUS PURE

שימוש וטיפול

- אל תשתמש במכשיר אם החלקים או האביזרים אינם מותאמים כהלכה.
- אל תשתמש במכשיר אם האביזרים או החומרים המתכלים המחוברים אליו פגומים. החלף אותם מיד.
- אין להשתמש במכשיר כדי לאסוף מים או כל נוזל אחר.
- אל תשתמש במכשיר אם לחצן ההפעלה/כיבוי אינו פועל.
- הסר את הסוללות מהמכשיר אם אינך מתכוון להשתמש בו במשך זמן מה.
- אחסן מכשיר זה הרחק מהישג ידם של ילדים ו/או אנשים עם חוסר ניסיון וידע פיזיים, תחושתיים או נפשיים מופחתים.
- אין לעבוד על אזורים שבהם יש חפצי מתכת, כגון מסמרים ו/או ברגים.
- לעולם אין לשאוב חפצים חמים או חדים (בדלי סיגריות, אפה מסמרים וכו').
- אין לפתוח את הסוללה בשום מקרה.
- כאשר הסוללה אינה בשימוש, הרחק אותה מחפצי מתכת אחרים כמו מהדקי נייר, מטבעות, מפתחות, ברגים... שעלולים לחבר מסוף לאחא.
- אל תקצר את מסופי הסוללה מכיוון שהדבר עלול לגרום לפיצוץ או שריפה.
- יש לאחסן את הסוללה בטמפרטורה של מתחת ל-40 מעלות צלזיוס.
- השתמש במכשיר רק לביצוע משימות יבשות.
- לעולם אל תשאיר את המכשיר מחובר וללא השגחה אם אינו בשימוש. זה חוסך באנרגיה ומאריך את חיי המכשיר.
- אין להשתמש במכשיר על אף חלק בגוף של אדם או חיה.
- טען מחדש את הסוללה רק באמצעות המטען שסופק על ידי היצרן. מטען המתאים לסוג אחד של סוללות עלול לגרום לפיצוץ או סכנת שריפה בשימוש עם סוללות אחרות.
- השתמש במכשיר רק עם הסוללות שתוכננו במיוחד עבורן. השימוש בכל סוללה אחרת עלול לגרום לסכנת פיצוץ או שריפה.

התקנה

- הקפד להסיר את כל חומרי האריזה מתוך המכשיר.
- הרכבת תושבת הקיר
- למכשיר יש תושבת קיר שיש לקבע אותה לקיר (M3).
 - תקן את תושבת הקיר כפי שאתה חושב לנכון, באמצעות תקעים, ברגים.
 - ודא שהתושבת מקובעת היטב; זה אמור להיות מסוגל לתמוך פי שניים ממשקל המכשיר.
 - הכנס את המכשיר לתומך הקיר.

טעינת הסוללה

וְהִירֹת: סוללה חדשה אינה טעונה במלואה ולכן יש לטעון אותה לפני השימוש הראשון במכשיר.

תיאור

- A כפתור סוללה ניתן להסרה
- B לחצני בורר מהירות
- C כפתור הדלקה / כיבוי
- D מסך לד
- E נוריות חיווי טעינה
- F שקע טעינה
- G מיכל אבק
- H ידית נעילת הסרת מיכל
- I שחרר את לחצן האבק
- J צינור
- K מברשת רצפה
- K1 מברשת רולר "All-road"
- K2 מברשת רולר "Fuzzy"
- L מסננים
- L1 ציקלון
- L2 מסנן HEPA
- M אביזרים
- M1 מברשת 2 ב-1
- M2 פיית חריץ 2 ב-1
- M3 תושבת קיר
- N מטען

מסך (D) LED

1. רמת הספק
2. רמת סוללה
3. מהירות נמוכה
4. מהירות גבוהה
5. טמפרטורת יתר של הסוללה
6. מיכל אבק מלא
7. רולר חסום
8. שימוש לרעה במטען

אם לדגם המכשיר שלך אין את האביזרים המתוארים לעיל, ניתן לקנות אותם גם בנפרד משירות הסיוע הטכני.

• إعادة تجميع الفلتر، اتبع التعليمات المذكورة أعلاه بترتيب عكسي.

تنظيف فرشاة الأرضيات

• لإزالة الفرشاة الدوارة الموجودة على جانب الحذاء، حرك اللسان نحو القفل المفتوح ثم قم بفك الخفاف (الشكل 4) القطعة الجانبية التي تثبت الفرشاة الدوارة وتحررها.

• قم بإزالة الفرشاة الدوارة ونظفها.

• لإعادة تجميع الفرشاة الدوارة، اتبع التعليمات المذكورة أعلاه بترتيب عكسي.

لوازم

• يمكن الحصول على المستلزمات من الموزعين والمؤسسات المعتمدة (مثل المرشحات، وما إلى ذلك...) لطراز جهازك.

• استخدم دائماً المستلزمات الأصلية، المصممة خصيصاً لطراز جهازك.

• هذه الإمدادات متوفرة في المتاجر المتخصصة.

• النوع المرجعي لحزمة البطارية لهذا الجهاز هو 3020E296YNK-XXX.

كيفية استبدال البطاريات

حذر: يجب فصل الجهاز عن التيار الكهربائي عند إدخال/إزالة البطاريات القابلة للإزالة
حذر: استخدم فقط نوع البطارية مع المرجع المحدد لطراز هوفر الخاص بك.

• قد يؤدي استخدام بطارية مختلفة إلى حدوث انفجار أو خطر نشوب حريق.

• قم بإزالة البطارية بالضغط على زر البطارية القابل للفصل (A).

• أدخل البطارية الجديدة مع مراعاة القطبية، وقم بتحريكها حتى تسمع صوت نقرة.

• لإزالة البطاريات، بعد انتهاء عمر الجهاز، اتبع ما يلي:

• قم بإزالة البطارية بالضغط على زر البطاريات القابلة للفصل.

• ومن ثم التخلص منها في حاويات خاصة. لا تفكك أو التخلص منها في النار.

استكشاف الأخطاء وإصلاحها

يصبح الشفط ضعيفاً	1. قم بإفراغ خزان الغبار. 2. تحقق مما إذا كان خزان الغبار ممتلئاً بشكل صحيح. 3. تحقق مما إذا تم تثبيت علبة الفلتر والفلتر بشكل صحيح. 4. قم بتنظيف الفلتر.
توقف عن العمل	1. اشحن المكنسة الكهربائية. 2. قم بتنظيف الفرشاة الدوارة والمحمل بالكامل.
البطارية لا تحمل شاحن	1. تحقق مما إذا كان قد تم إدخال القابس بالشحن. 2. تحقق مما إذا كان المقبس مفيداً.

• يمكنك شحن البطارية مجمعة بالكامل أو مفككة من الجسم الرئيسي.

• ستضيء أضواء مؤشر الشحن للإشارة إلى أن الشاحن يقوم بشحن البطارية. (هـ).

• إذا تم تجميع البطارية في الجسم الرئيسي، فسوف تظهر شاشة LED مستوى البطارية. (2).

• عندما يتم شحن البطارية، أفضل الشاحن عن مصدر التيار الكهربائي.

ملحوظة: لا تستخدم الجهاز أثناء توصيله بالشاحن.

تعليمات الاستخدام

قبل الاستعمال

• تأكد من إزالة عبوة المنتج.

• يرجى قراءة كتاب "نصائح وتحذيرات السلامة" بعناية قبل الاستخدام الأول.

• قبل استخدام هذا المنتج لأول مرة، من المهم شحن البطاريات بالكامل.

• قم بإعداد الجهاز وفقاً للوظيفة التي ترغب في استخدامها.

وظيفة التنظيف بالمكنسة الكهربائية

• قم بتركيب وحدة الأنابيب على الجسم الرئيسي.

• قم بتركيب الملحق المطلوب على الأنابيب.

• قم بتركيب الملحق المطلوب على الجسم الرئيسي.

• استخدم الجهاز على السطح الذي ترغب في تنظيفه بالمكنسة الكهربائية.

يستخدم

• قم بتشغيل الجهاز باستخدام زر التشغيل/الإيقاف. (ج).

• قم باختيار السرعة المطلوبة بواسطة زر تحديد السرعة (B)، عندما تظهر هذه الشاشة فهذا يعني:

- سرعة منخفضة (3)

- سرعة عالية (4)

• تحتوي هذه المكنسة الكهربائية على نظام مضاد للكنت:

- (7) عندما تظهر هذه الشاشة، فهذا يعني أن الفرشاة الدوارة مسدودة وقد تكون متشابكة مع الشعر وما إلى ذلك، ولا يمكنها الدوران بشكل طبيعي.

تحتاج إلى تنظيف الأشياء من فرشاة الأرضية.

- (6) عندما تظهر هذه الشاشة، فهذا يعني أن خزان الغبار ممتلئ. قم بإزالة القمامة وتنظيف مواد التصفية الموجودة في كوب الغبار.

- (5) عندما تظهر هذه الشاشة، فهذا يعني ارتفاع درجة حرارة البطارية؛ يجب ألا تتجاوز درجة الحرارة 75، وسيتم إعادة استخدامها بعد التبريد في درجة حرارة الغرفة العادية.

- (8) عندما تظهر هذه الشاشة، فهذا يعني سوء استخدام الشاحن، ويشير إلى أنه لا يمكن شحنه.

تركيب ملحق

• تم تصميم المكنسة اليدوية بطريقة تسمح بتركيب الملحقات التالية. استخدم المجموعة التي تلي متطلباتك على أفضل وجه. (رسم بياني 1).

ملحوظة: يمكن تركيب الملحقات على الجسم الرئيسي أو على الأنابيب.

• فرشاة 2 في 1: مزود بفرشاة في النهاية تعمل على تنظيف السطح كما يتم استخدامه.

• فوهة شق 2 في 1: مصمم خصيصاً للوصول إلى الشقوق والزوايا الصعبة.

• فرشاة الأسطوانة "All-road": مصممة خصيصاً للأرضيات الصلبة والسجاد.

• فرشاة الأسطوانة "Fuzzy": مصمم خصيصاً للأرضيات الحساسة مثل الباركيه.

مجرد الانتهاء من استخدام الجهاز

• قم بإيقاف تشغيل الجهاز باستخدام زر التشغيل/الإيقاف.

• قم بإزالة البطارية من الجهاز إذا كنت لا تنوي استخدام الجهاز لفترة طويلة.

• قم بتنظيف الجهاز.

موقف السيارات

• يتمتع هذا الجهاز بوضعية انتظار خاصة به من أجل تخزين مريح ومباشر.

واقي حراري آمن

• يحتوي الجهاز على جهاز أمان يحمي الجهاز من الحرارة الزائدة.

• إذا قام الجهاز بإيقاف تشغيل نفسه ولم يعد يعمل بنفسه مرة أخرى، فافصله عن مصدر التيار الكهربائي، وانتظر لمدة 15 دقيقة تقريباً قبل إعادة الاتصال. إذا لم يبدأ تشغيل الجهاز مرة أخرى، فاطلب المساعدة الفنية المعتمدة.

تنظيف

• أفضل شاحن البطارية عن مصدر التيار الكهربائي واتركه يبرد قبل القيام بأي مهمة تنظيف.

• قم بتنظيف الجهاز بقطعة قماش مبللة مع بضع قطرات من سائل الغسيل ثم جفّفه.

• لا تستخدم المذيبات أو المنتجات التي تحتوي على درجة حموضة أو قاعدية مثل مواد التبييض أو المنظفات الكاشطة لتنظيف الجهاز.

• لا تغمر الجهاز أبداً في الماء أو أي سائل آخر أو تضعه تحت الماء الجاري.

تفريغ خزان الغبار

• قم بإفراغ خزان الغبار عندما يكون ممتلئاً (يتم تسهيل المراقبة بواسطة الخزان الشفاف)، أو عندما تنخفض قوة التفريغ بشكل ملحوظ، أو عندما يكون مؤشر امتلاء خزان الغبار (6) قيد التشغيل.

• أفضل الأنابيب عن خزان الغبار.

• أفضل خزان الغبار عن الجهاز. (الصورة 2).

• افتح غطاء خزان الغبار بالضغط على زر تحرير الغبار (I) وقم بإفراغ المحتويات في وعاء التخلص من النفايات المناسب.

• تحقق من حالة الفلتر وقم بتنظيفه أو استبداله إذا لزم الأمر.

تغيير المرشحات

• فلتر خزان الغبار (HEPA) (فلتر هواء عالي الكفاءة يحتفظ بكفاءة بالجراثيم والرماد وشاردة الخشب وحبوب اللقاح...)، يُنصح بتغييره مرة واحدة على الأقل في السنة أو بعد كل 50 ساعة من الاستخدام، أو إذا انخفضت فعاليته بشكل ملحوظ.

إزالة المرشحات

• قم بإزالة خزان الغبار بالضغط على ذراع قفل إزالة الخزان (H) وإدارته في اتجاه عقارب الساعة، كما هو موضح بالسهم والأرقام.

• يمكن أخذ مرشح HEPA وسحبه للخارج.

• قم باستخراج الإصراع عن طريق سحبه إلى الخارج.

• قم بتنظيف الفلتر إذا لزم الأمر بالماء النظيف واتركه يجف في الهواء. (تين. 3).

عصا المكنسة الكهربائية

NIMBUS PURE

وصف

- لا تستخدم الجهاز إذا لم يتم تركيب الأجزاء أو الملحقات بشكل صحيح.
- لا تستخدم الجهاز إذا كانت الملحقات أو المواد الاستهلاكية المرفقة به معيبة. استبدلها على الفور.
- لا تستخدم الجهاز لتجميع الماء أو أي سائل آخر.
- لا تستخدم الجهاز إذا كان زر التشغيل/الإيقاف لا يعمل.
- قم بإزالة البطاريات من الجهاز إذا كنت لن تستخدمه لبعض الوقت.
- قم بتخزين هذا الجهاز بعيدًا عن متناول الأطفال وأو الأشخاص ذوي الإعاقة الجسدية أو الحسية أو العقلية أو الذين يفتقرون إلى الخبرة والمعرفة.
- لا تعمل في المناطق التي توجد بها أجسام معدنية، مثل المسامير و/أو البراغي.
- لا تقم مطلقًا بتفريغ الأشياء الساخنة أو الحادة (أعقاب السجائر والرماد والأظافر وما إلى ذلك).
- لا تفتح البطارية تحت أي ظرف من الظروف.
- عندما لا تكون البطارية قيد الاستخدام، احتفظ بها بعيدًا عن الأشياء المعدنية الأخرى مثل مشابك الورق والعملات المعدنية والمفاتيح والمسامير... التي قد ترتبط طرفًا بآخر.
- لا تقم بتقصير دائرة أطراف البطارية لأن ذلك قد يتسبب في حدوث انفجار أو حريق.
- يجب تخزين البطارية عند درجة حرارة أقل من 40 درجة مئوية.
- استخدم الجهاز فقط لتنفيذ المهام الجافة.
- لا تترك الجهاز أبدًا متصلاً دون مراقبة إذا لم يكن قيد الاستخدام. وهذا يوفر الطاقة ويطيل عمر الجهاز.
- لا تستخدم الجهاز على أي جزء من جسم الإنسان أو الحيوان.
- قم بشحن البطارية فقط باستخدام الشاحن الذي توفره الشركة المصنعة. قد يتسبب الشاحن المناسب لنوع واحد من البطاريات في حدوث انفجار أو خطر الحريق عند استخدامه مع بطاريات أخرى.
- استخدم الجهاز فقط مع البطاريات المصممة خصيصًا له. قد يؤدي استخدام أي بطاريات أخرى إلى حدوث انفجار أو خطر نشوب حريق.

A	زر بطارية قابل للفصل
B	أزرار تحديد السرعة
C	زر تشغيل / إيقاف
D	شاشة ليد
E	أضواء مؤشر الشحن
F	مقبس الشحن
G	خزان الغبار
H	رافعة قفل إزالة الخزان
I	الافراج عن زر الغبار
J	أنبوب
K	فرشاة أرضية
K1	فرشاة الأسطوانة "All-road"
K2	فرشاة الأسطوانة "Fuzzy"
L	المرشحات
L1	الإعصار
L2	فلتر HEPA
M	مُكَمَلَات
M1	فرشاة 2 في 1
M2	فوهة شق 2 في 1
M3	قوس الجدار
N	شاحن

شاشة LED (s)

تثبيت

- تأكد من إزالة جميع مواد التغليف من داخل الجهاز.

تجميع قوس الجدار

- يحتوي الجهاز على حامل جداري يجب تثبيته على الحائط. (M3).
- قم بتثبيت دعامة الحائط بالشكل الذي تراه مناسبًا، باستخدام المقابس والمسامير.
- تأكد من تثبيت الدعامة بإحكام؛ يجب أن يكون قادرًا على دعم ضعف وزن الجهاز.
- قم بتركيب الجهاز في دعامة الحائط.

شحن البطارية

حذر: البطارية الجديدة ليست مشحونة بالكامل ولذلك يجب شحنها قبل استخدام الجهاز لأول مرة.

- اشحن البطارية في درجة حرارة جوية تتراوح بين 4 و 40 درجة مئوية.
- يستغرق الشحن الكامل للبطارية من 4 إلى 5 ساعات تقريبًا. لا تحاول أبدًا الإفراط في شحن البطارية (على الرغم من أنه يوصى بأن تكون مدة الشحن الأول للبطارية 6 ساعات).

1. مستوى الطاقة
2. مستوى البطارية
3. سرعة منخفضة
4. السرعة العالية
5. زيادة درجة حرارة البطارية
6. خزان الغبار ممتلئ
7. كتلة الأسطوانة
8. سوء استخدام الشاحن

إذا كان طراز جهازك لا يحتوي على الملحقات الموضحة أعلاه، فيمكن أيضًا تراثؤها بشكل منفصل من خدمة المساعدة الفنية.

taurus

www.taurus-home.com



Points de collecte sur www.quefairedemesdechets.fr