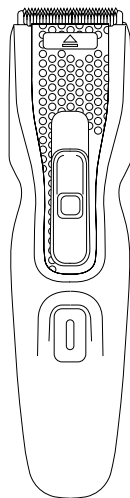


NIXUS ONE



- ES.** Instrucciones de uso
- EN.** Instructions for use
- FR.** Mode d'emploi
- IT.** Istruzioni per l'uso
- PT.** Instruções de uso
- CA.** Instruccions d'ús
- RU.** Инструкция по применению
- RO.** Instrucțiuni de utilizare
- BG.** Инструкция за употреба
- AR.** تعليمات الاستخدام

taurus

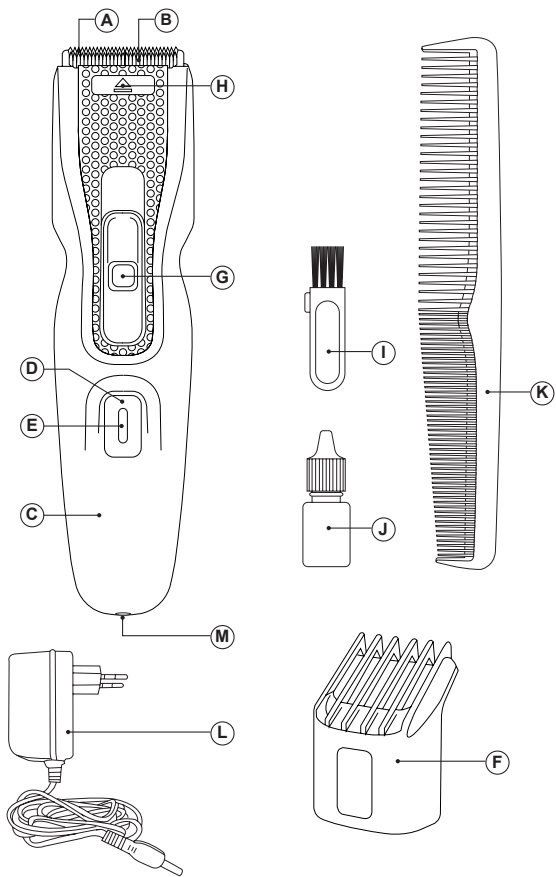


Fig. 1

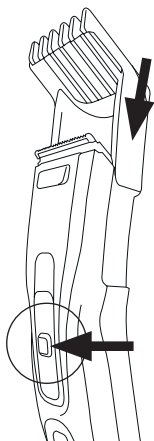


Fig. 2

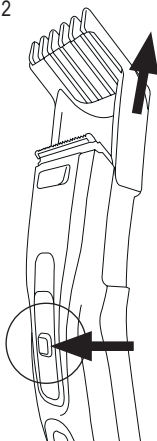


Fig. 3

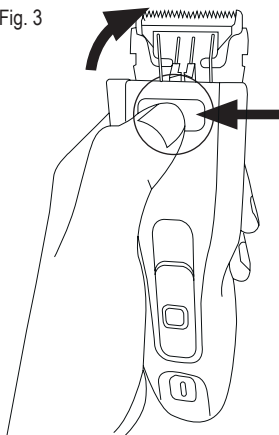
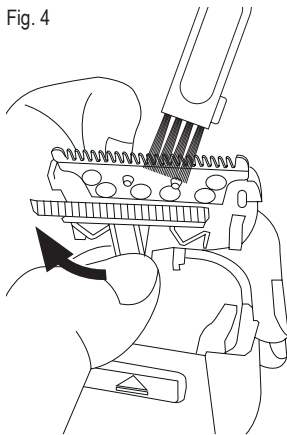


Fig. 4



ES

Español (Traducido de instrucciones originales)

**CORTAPELOS
NIXUS ONE****DESCRIPCIÓN**

- A Cuchillas
- B Cuchillas pivotantes interiores
- C Cuerpo principal
- D Botón ON/OFF
- E Luz piloto
- F Peine guía
- G Selector de altura del peine guía
- H Botón de liberación de la cuchilla
- I Cepillo de limpieza
- J Depósito de aceite lubricante
- K Peine
- L Cargador de batería
- M Toma del cargador

Si el modelo de su electrodoméstico no dispone de los accesorios descritos anteriormente, también puede adquirirlos por separado en el Servicio de Asistencia Técnica.

USO Y MANTENIMIENTO

- No utilice el aparato si sus accesorios no están bien colocados.
- No utilice el aparato si los accesorios que lleva están defectuosos. Sustitúyalos inmediatamente.

- No utilice el aparato sobre el cabello mojado.
- No utilice el aparato si el botón ON/OFF no funciona.
- Si utiliza el aparato en un cuarto de baño o lugar similar, desenchúfelo de la red eléctrica cuando no lo utilice, aunque sea por poco tiempo, ya que la proximidad al agua implica un riesgo, aunque el aparato esté desconectado.
- Desconecte el cargador de la red eléctrica cuando no lo utilice, antes de emprender cualquier tarea de limpieza, realizar cualquier ajuste o cambiar de accesorio.
- Guarde este aparato fuera del alcance de los niños y/o personas con problemas físicos, sensoriales o mentales reducidos o con falta de experiencia y conocimientos.
- No apoye nunca el aparato en una superficie mientras esté en uso.
- Mantenga el aparato en buen estado. Compruebe que las piezas móviles no estén desalineadas o atascadas y asegúrese de que no haya piezas rotas o anomalías que puedan impedir el correcto funcionamiento del aparato.
- Tenga especial cuidado al colocar y retirar los accesorios, ya que las cuchillas están afiladas. Tenga cuidado y evite el contacto directo con los filamentos de las cuchillas.
- No deje nunca el aparato conectado y desatendido si no está en uso. Así

ahorrrará energía y prolongará la vida útil del aparato.

- Mantenga alejados a los niños y a otras personas cuando utilice este aparato.
- No utilice el aparato con animales domésticos o de compañía.
- No abra la pila/las pilas bajo ningún concepto.
- Recargue la/s batería/s sólo con el cargador suministrado por el fabricante. Un cargador que sea adecuado para un tipo de batería puede provocar peligro de explosión o incendio si se utiliza con otro tipo de batería/s.
- Utilice el aparato sólo con la pila/ batería para la que ha sido específicamente diseñado. El uso de cualquier otra pila/s puede provocar un riesgo de explosión o incendio.

CARGAR LA BATERÍA

- Precaución: una pila nueva no está totalmente cargada, por lo que debe cargarse antes de utilizar el aparato por primera vez.
- Cargue la batería a una temperatura atmosférica de entre 4 y 40°C.
- Conecte el cargador (L) a la clavija utilizando la toma del aparato. La toma se encuentra en la parte inferior del aparato.
- Enchufe el cargador (L) a la red eléctrica.
- La luz piloto (E) se encenderá para indicar que el cargador está

cargando la batería. Una vez que esté completamente cargada, el piloto se apagará.

- Se necesitan aproximadamente 8 horas para una carga completa de la batería. No intente nunca sobrecargar la batería (aunque se recomienda que la primera carga de la batería sea de 16 horas de duración).
- Cuando la batería esté completamente cargada, desconecte el cargador de la red eléctrica.

INSTRUCCIONES DE USO

ANTES DEL USO

- Asegúrese de que se ha retirado todo el embalaje del producto.
- Lea atentamente el folleto "Consejos de seguridad y advertencias" antes del primer uso.
- Antes de utilizar este producto por primera vez, es importante realizar una carga completa de las pilas.

INSERCIÓN DE UNA GUÍA DE PEINE

- Coloque la guía del peine en el aparato.
- Sujete el peine guía por los dos lados, introduzca el cabezal en las guías y deslícelo hacia abajo hasta que quede acoplado (fig. 1).
- Para extraer el peine guía, mantenga el selector de altura del peine guía en la

posición más baja y tire del peine hacia arriba (fig. 2).

USO

- El aparato sólo puede utilizarse utilizando sus pilas.
- Asegúrese de que las cuchillas están correctamente alineadas.
- Encienda el aparato utilizando el botón ON/OFF.
- Seleccione la altura de corte deseada utilizando el selector de altura del peine guía (G). Pulse el botón del centro y ajuste la altura según la longitud de corte deseada.

CÓMO CORTAR EL PELO

- Sitúe a la persona a la que va a cortar el pelo de modo que la parte superior de su cabeza quede a la altura de sus ojos. Colóquele una toalla o paño protector alrededor del cuello.
- Peine bien el cabello antes de cortarlo. Asegúrese de que no haya enredos ni nudos.
- Sujete el aparato de forma tranquila y relajada para garantizar el máximo control del corte y un resultado uniforme. Proceda al uso de cortes cortos pasando gradualmente alrededor de la cabeza.
- Deje el pelo un poco más largo de lo deseado, ya que siempre se puede modificar más tarde.

- Mientras trabaja, adapte el selector de altura del peine guía al resultado deseado.
- A intervalos regulares, deje de cortar para peinar el cabello y comprobar los resultados obtenidos hasta el momento.

UNA VEZ QUE HAYA TERMINADO DE UTILIZAR EL APARATO

- Apague el aparato utilizando el botón ON/OFF.
- Limpie el aparato.

LIMPIEZA

- Desconecte el cargador de baterías de la red eléctrica y deje que se enfríe antes de emprender cualquier tarea de limpieza.
- Limpie el equipo con un paño húmedo con unas gotas de detergente líquido y séquelo.
- No utilice disolventes, ni productos con un pH ácido o básico como la lejía, ni productos abrasivos, para limpiar el aparato.
- No sumerja nunca el aparato en agua ni en ningún otro líquido, ni lo coloque bajo el grifo.
- Tenga especial cuidado al limpiar las cuchillas, ya que están muy afiladas.
- Si el aparato no se mantiene en buen estado de limpieza, su superficie puede deteriorarse y esto afectará inevitablemente a la vida útil del

aparato y hará que su uso no sea seguro.

- Retire el peine guía antes de limpiar las cuchillas. (Fig. 2).
- Para limpiar las cuchillas, pulse el botón de liberación de las cuchillas (H). A continuación, limpie las cuchillas con el cepillo de limpieza. (Fig. 3)
- Retire los pelos de las cuchillas y del interior del aparato con el cepillo. Es importante limpiar los pelos restantes después de cada uso.
- Para una limpieza más profunda, presione la cuchilla pivotante interior para limpiar entre las dos cuchillas de corte. (Fig. 4).
- Tras la limpieza, añada una gota de aceite lubricante a las cuchillas y haga funcionar el aparato durante unos segundos.
- NUNCA retire las cuchillas del aparato para limpiarlas.

**HAIR CLIPPER
NIXUS ONE****DESCRIPTION**

- A Blades
- B Inner pivoting blades
- C Main body
- D ON/OFF button
- E Pilot Light
- F Guide comb
- G Guide comb height selector
- H Blade release button
- I Cleaning brush
- J Lubricating oil tank
- K Hair comb
- L Battery Charger
- M Charger socket

If the model of your appliance does not have the accessories described above, they can also be bought separately from the Technical Assistance Service.

USE AND CARE

- Do not use the appliance if its accessories are not properly fitted.
- Do not use the appliance if the accessories attached to it are defective. Replace them immediately.
- Do not use the appliance on wet hair.

- Do not use the appliance if ON/OFF button doesn't work.
- If you use the appliance in a bathroom or similar place, unplug the appliance from the mains when it is not in use, even if it is only for a short while, as proximity to water involves a risk, even if the appliance is disconnected.
- Disconnect the battery charger from the mains when not in use, before undertaking any cleaning task, make any adjustment or accessory change.
- Store this appliance out of reach of children and/or persons with physical, sensory or reduced mental or lack of experience and knowledge.
- Never rest the appliance into a surface while in use.
- Keep the appliance in good condition. Check that the moving parts are not misaligned or jammed and make sure there are no broken parts or anomalies that may prevent the appliance from operating correctly.
- Take special care when fitting and removing accessories as the blades are sharp. Be careful and avoid direct contact with the cutting edges of the blades.
- Never leave the appliance connected and unattended if is not in use. This saves energy and prolongs the life of the appliance.
- Keep children and bystanders away when using this appliance.

- Do not use the appliance with pets or animals.
- Do not open the battery/ies under any circumstances whatsoever.
- Recharge the battery/ies only with the charger supplied by the manufacturer. A charger that is suitable for one type of battery may cause explosion or fire hazard when used with other battery/ies.
- Use the device only with the battery/ies for which has been specifically designed. The use of any other battery/ies can cause an explosion or fire hazard.

CHARGING THE BATTERY

- Caution: a new battery is not fully charged and must therefore be charged before the appliance is used for the first time.
- Charge the battery at an atmospheric temperature of between 4 and 40°C.
- Connect the charger (L) to the jack using the socket on the appliance. The socket is located at the lower part of the appliance.
- Plug the charger (L) into the mains.
- The pilot light (E) will light to indicate that the charger is charging the battery. Once it is fully charged, the light will turn off.
- Approximately 8 hours are needed for a complete charge of the battery. Never attempt to overcharge the battery

(although it is recommended that the first charge of the battery be of 16 hours in duration).

- When the battery is fully charged disconnect the charger from the mains supply.

INSTRUCTIONS FOR USE

BEFORE USE

- Make sure that all product's packaging has been removed.
- Please read carefully the "Safety advice and warnings" booklet before first use.
- Before using this product for the first time, it is important to make a full charge of batteries.

INSERTION OF A COMB GUIDE

- Fit the comb guide to the appliance.
- Hold the guide comb by the two sides, insert the head into the guides and slide downward until it is coupled (Fig. 1).
- To remove the guide comb, hold the guide comb height selector in the lowest position, and then pull the comb upwards (Fig. 2).

USE

- The appliance can only be used by using his batteries.
- Make sure that the blades are correctly aligned.

- Turn the appliance on, by using the ON/OFF button.
- Select the desired cutting height using the guide comb height selector (G). Press the button in the middle and adjust the height according to the desired cutting length.

HOW TO CUT THE HAIR

- Situate the person whose hair you are going to cut so that the top of their head is at your eye level. Place a protective towel or cloth around their neck.
- Comb hair well before cutting. Make sure that there are no tangles or knots.
- Hold the appliance in calm and relaxed manner in order to ensure maximum control of the cut and uniform result. Proceed to use short cuts gradually going around the head.
- Leave the hair a little longer than desired length as it can always be altered later.
- While working, adapt the guide comb height selector to the desired result.
- At regular intervals, stop cutting in order to comb the hair and check the results so far.

ONCE YOU HAVE FINISHED USING THE APPLIANCE

- Turn the appliance off using the ON/OFF button.
- Clean the appliance.

CLEANING

- Disconnect the battery charger from the mains and allow it to cool before undertaking any cleaning task.
- Clean the equipment with a damp cloth with a few drops of washing-up liquid and then dry.
- Do not use solvents, or products with an acid or base pH such as bleach, or abrasive products, for cleaning the appliance.
- Never immerse the appliance in water or any other liquid or place it under running water.
- Take special care when cleaning the blades as they are very sharp.
- If the appliance is not kept in a good state of cleanliness, its surface may deteriorate and this will inevitably affect the life of the appliance and make it unsafe to use.
- Remove the guide comb before cleaning the blades. (Fig. 2).
- To clean the blades, press the blade release button (H). Then clean the blades with the cleaning brush. (Fig. 3)
- Remove the hairs from the blades and from inside the appliance with the brush. It is important to clean off remaining hairs after each use.
- For a deeper clean, press down on the inner pivoting blade to clean between the two cutting blades. (Fig. 4).

- After cleaning, add a drop of lubricating oil to the blades and run the appliance for a few seconds.
- NEVER remove the blades from the appliance for cleaning.

TONDEUSE À CHEVEUX NIXUS ONE

DESCRIPTION

- A Lames
- B Lames pivotantes intérieures
- C Corps principal
- D Bouton ON/OFF
- E Lampe pilote
- F Peigne guide
- G Sélecteur de hauteur du peigne de guidage
- H Bouton de déverrouillage de la lame
- I Brosse de nettoyage
- J Réservoir d'huile de lubrification
- K Peigne à cheveux
- L Chargeur de batterie
- M Prise pour chargeur

Si le modèle de votre appareil n'est pas équipé des accessoires décrits ci-dessus, vous pouvez les acheter séparément auprès du service d'assistance technique.

UTILISATION ET ENTRETIEN

- N'utilisez pas l'appareil si ses accessoires ne sont pas correctement installés.
- N'utilisez pas l'appareil si les accessoires qui y sont fixés

sont défectueux. Remplacez-les immédiatement.

- N'utilisez pas l'appareil sur des cheveux mouillés.
- N'utilisez pas l'appareil si le bouton ON/OFF ne fonctionne pas.
- Si vous utilisez l'appareil dans une salle de bain ou un endroit similaire, débranchez l'appareil du réseau électrique lorsqu'il n'est pas utilisé, même pour une courte durée, car la proximité de l'eau présente un risque, même si l'appareil est débranché.
- Débranchez le chargeur de batterie du secteur lorsqu'il n'est pas utilisé, avant d'entreprendre toute tâche de nettoyage, d'effectuer tout réglage ou de changer d'accessoire.
- Conservez cet appareil hors de portée des enfants et/ou des personnes souffrant de déficiences physiques, sensorielles ou mentales ou d'un manque d'expérience et de connaissances.
- N'appuyez jamais l'appareil sur une surface lorsqu'il est en cours d'utilisation.
- Maintenez l'appareil en bon état. Vérifiez que les pièces mobiles ne sont pas mal alignées ou coincées et qu'il n'y a pas de pièces cassées ou d'anomalies qui pourraient empêcher l'appareil de fonctionner correctement.
- Faites particulièrement attention lorsque vous montez et démontez

les accessoires, car les lames sont tranchantes. Soyez prudent et évitez tout contact direct avec les bords tranchants des lames.

- Ne laissez jamais l'appareil branché sans surveillance s'il n'est pas utilisé. Cela permet d'économiser de l'énergie et de prolonger la durée de vie de l'appareil.
- Tenez les enfants et les passants à l'écart lorsque vous utilisez cet appareil.
- N'utilisez pas l'appareil en présence d'animaux.
- N'ouvrez en aucun cas la batterie/les piles.
- Rechargez les batteries uniquement avec le chargeur fourni par le fabricant. Un chargeur adapté à un type de batterie peut entraîner un risque d'explosion ou d'incendie s'il est utilisé avec d'autres batteries.
- N'utilisez l'appareil qu'avec la/les batterie(s) pour laquelle/esquelles il a été spécifiquement conçu. L'utilisation de toute autre batterie peut entraîner un risque d'explosion ou d'incendie.

CHARGEMENT DE LA BATTERIE

- Attention : une batterie neuve n'est pas complètement chargée et doit donc être rechargée avant la première utilisation de l'appareil.
- Chargez la batterie à une température atmosphérique comprise entre 4 et 40°C.

- Branchez le chargeur (L) sur la prise à l'aide de la douille de l'appareil. La prise se trouve dans la partie inférieure de l'appareil.

- Branchez le chargeur (L) sur le secteur.

- Le témoin lumineux (E) s'allume pour indiquer que le chargeur est en train de charger la batterie. Une fois que la batterie est complètement chargée, le voyant s'éteint.

- Environ 8 heures sont nécessaires pour une charge complète de la batterie.

- N'essayez jamais de surcharger la batterie (bien qu'il soit recommandé que la première charge de la batterie dure 16 heures).

- Lorsque la batterie est complètement chargée, débranchez le chargeur du secteur.

MODE D'EMPLOI

AVANT L'UTILISATION

- Assurez-vous que tous les emballages des produits ont été retirés.
- Veuillez lire attentivement le livret "Conseils de sécurité et avertissements" avant la première utilisation.
- Avant d'utiliser ce produit pour la première fois, il est important de charger complètement les piles.

INSERTION D'UN GUIDE-PEIGNE

- Montez le guide-peigne sur l'appareil.
- Tenez le peigne de guidage par les deux côtés, insérez la tête dans les guides et faites-la glisser vers le bas jusqu'à ce qu'elle soit accouplée (Fig. 1).
- Pour retirer le peigne de guidage, maintenez le sélecteur de hauteur du peigne de guidage dans la position la plus basse, puis tirez le peigne vers le haut (Fig. 2).

UTILISER

- L'appareil ne peut être utilisé qu'avec ses piles.
- Assurez-vous que les lames sont correctement alignées.
- Allumez l'appareil à l'aide du bouton ON/OFF.
- Sélectionnez la hauteur de coupe souhaitée à l'aide du sélecteur de hauteur du peigne de guidage (G). Appuyez sur le bouton du milieu et réglez la hauteur en fonction de la longueur de coupe souhaitée.

COMMENT COUPER LES CHEVEUX

- Placez la personne dont vous allez couper les cheveux de façon à ce que le sommet de sa tête soit à la hauteur de vos yeux. Placez une serviette ou un tissu de protection autour de son cou.

- Peignez bien les cheveux avant de les couper. Assurez-vous qu'il n'y a pas de nœuds ou d'enchevêtrements.
- Tenez l'appareil de manière calme et détendue afin d'assurer un contrôle maximal de la coupe et un résultat uniforme. Procédez à des coupes courtes en faisant progressivement le tour de la tête.
- Laissez les cheveux un peu plus longs que la longueur souhaitée, car ils pourront toujours être modifiés plus tard.
- Pendant le travail, adaptez le sélecteur de hauteur du peigne de guidage au résultat souhaité.
- À intervalles réguliers, arrêtez la coupe pour peigner les cheveux et vérifier les résultats obtenus jusqu'à présent.

UNE FOIS QUE VOUS AVEZ FINI D'UTILISER L'APPAREIL

- Eteignez l'appareil à l'aide de la touche ON/OFF.
- Nettoyez l'appareil.

NETTOYAGE

- Débranchez le chargeur de batterie du secteur et laissez-le refroidir avant d'entreprendre toute tâche de nettoyage.
- Nettoyez l'appareil à l'aide d'un chiffon humide additionné de quelques gouttes de liquide vaisselle, puis séchez-le.

- N'utilisez pas de solvants, de produits au pH acide ou basique tels que l'eau de Javel, ou de produits abrasifs pour nettoyer l'appareil.
 - N'immergez jamais l'appareil dans l'eau ou dans tout autre liquide et ne le placez jamais sous l'eau courante.
 - Faites très attention lorsque vous nettoyez les lames, car elles sont très tranchantes.
 - Si l'appareil n'est pas maintenu dans un bon état de propreté, sa surface peut se détériorer, ce qui affectera inévitablement la durée de vie de l'appareil et rendra son utilisation dangereuse.
 - Retirez le peigne de guidage avant de nettoyer les lames. (Fig. 2).
 - Pour nettoyer les lames, appuyez sur le bouton de dégagement des lames (H). Nettoyez ensuite les lames à l'aide de la brosse de nettoyage. (Fig. 3)
 - Retirez les poils des lames et de l'intérieur de l'appareil à l'aide de la brosse. Il est important de nettoyer les poils restants après chaque utilisation.
 - Pour un nettoyage plus en profondeur, appuyez sur la lame pivotante intérieure pour nettoyer entre les deux lames de coupe. (Fig. 4).
 - Après le nettoyage, ajoutez une goutte d'huile lubrifiante sur les lames et faites fonctionner l'appareil pendant quelques secondes.
- Ne retirez JAMAIS les lames de l'appareil pour les nettoyer.

**TAGLIACAPELLI
NIXUS ONE****DESCRIZIONE**

- A Lama
- B Lame interne girevoli
- C Corpo principale
- D Pulsante ON/OFF
- E Luce pilota
- F Pettine guida
- G Selettore dell'altezza del pettine guida
- H Pulsante di rilascio della lama
- I Spazzola di pulizia
- J Serbatoio dell'olio lubrificante
- K Pettine per capelli
- L Caricabatterie
- M Presa per il caricabatterie

Se il modello del vostro apparecchio non dispone degli accessori sopra descritti, questi possono essere acquistati separatamente presso il Servizio di assistenza tecnica.

USO E CURA

- Non utilizzare l'apparecchio se gli accessori non sono montati correttamente.
- Non utilizzare l'apparecchio se gli accessori ad esso collegati sono difettosi. Sostituirli immediatamente.

- Non utilizzare l'apparecchio sui capelli bagnati.
- Non utilizzare l'apparecchio se il pulsante ON/OFF non funziona.
- Se si utilizza l'apparecchio in un bagno o in un luogo simile, scollegarlo dalla rete elettrica quando non viene utilizzato, anche se per poco tempo, poiché la vicinanza all'acqua comporta un rischio, anche se l'apparecchio è scollegato.
- Scollegare il caricabatterie dalla rete elettrica quando non è in uso, prima di effettuare qualsiasi operazione di pulizia, regolazione o sostituzione di accessori.
- Conservare questo apparecchio fuori dalla portata dei bambini e/o di persone con problemi fisici, sensoriali o mentali ridotti o con mancanza di esperienza e conoscenza.
- Non appoggiare mai l'apparecchio su una superficie durante l'uso.
- Mantenere l'apparecchio in buone condizioni. Verificare che le parti mobili non siano disallineate o inceppate e che non vi siano parti rotte o anomalie che possano impedire il corretto funzionamento dell'apparecchio.
- Prestare particolare attenzione quando si montano e si rimuovono gli accessori, poiché le lame sono affilate. Prestare attenzione ed evitare il contatto diretto con i bordi di taglio delle lame.

- Non lasciare mai l'apparecchio collegato e incustodito se non è in uso. In questo modo si risparmia energia e si prolunga la vita dell'apparecchio.
- Tenere lontani i bambini e gli astanti quando si utilizza questo apparecchio.
- Non utilizzare l'apparecchio in presenza di animali domestici o domestici.
- Non aprire la batteria/le batterie in nessun caso.
- Ricaricare le batterie solo con il caricabatterie fornito dal produttore. Un caricabatterie adatto a un tipo di batteria può causare esplosioni o incendi se utilizzato con altre batterie.
- Utilizzare il dispositivo solo con le batterie per le quali è stato specificamente progettato. L'uso di altre batterie può causare esplosioni o incendi.
- La spia (E) si accende per indicare che il caricabatterie sta caricando la batteria. Quando la batteria è completamente carica, la spia si spegne.
- Per una carica completa della batteria sono necessarie circa 8 ore. Non tentare mai di sovraccaricare la batteria (anche se si raccomanda che la prima carica della batteria abbia una durata di 16 ore).
- Quando la batteria è completamente carica, scollegare il caricabatterie dalla rete elettrica.

CARICARE LA BATTERIA

- **Attenzione:** una batteria nuova non è completamente carica e deve quindi essere caricata prima di utilizzare l'apparecchio per la prima volta.
- Caricare la batteria a una temperatura atmosferica compresa tra 4 e 40°C.
- Collegare il caricabatterie (L) al jack utilizzando la presa sull'apparecchio. La presa si trova nella parte inferiore dell'apparecchio.
- Collegare il caricabatterie (L) alla rete elettrica.

ISTRUZIONI PER L'USO

PRIMA DELL'USO

- Assicurarsi che tutti gli imballaggi del prodotto siano stati rimossi.
- Leggere attentamente il libretto "Avvertenze e consigli di sicurezza" prima del primo utilizzo.
- Prima di utilizzare il prodotto per la prima volta, è importante effettuare una carica completa delle batterie.

INSERIMENTO DI UNA GUIDA A PETTINE

- Montare la guida a pettine sull'apparecchio.
- Tenendo il pettine guida per i due lati, inserire la testina nelle guide e farla scorrere verso il basso fino all'aggancio (Fig. 1).

- Per rimuovere il pettine guida, tenere il selettore dell'altezza del pettine guida nella posizione più bassa, quindi tirare il pettine verso l'alto (Fig. 2).

UTILIZZO

- L'apparecchio può essere utilizzato solo con le sue batterie.
- Assicurarsi che le lame siano correttamente allineate.
- Accendere l'apparecchio utilizzando il tasto ON/OFF.
- Selezionare l'altezza di taglio desiderata utilizzando il selettore dell'altezza del pettine guida (G). Premere il pulsante al centro e regolare l'altezza in base alla lunghezza di taglio desiderata.

COME TAGLIARE I CAPELLI

- Posizionare la persona a cui si intende tagliare i capelli in modo che la parte superiore della testa sia all'altezza degli occhi. Mettete un asciugamano o un panno protettivo intorno al collo.
- Pettinare bene i capelli prima del taglio. Assicuratevi che non ci siano grovigli o nodi.
- Tenere l'apparecchio in modo calmo e rilassato per garantire il massimo controllo del taglio e un risultato uniforme. Procedere con i tagli corti girando gradualmente intorno alla testa.

- Lasciare i capelli un po' più lunghi della lunghezza desiderata, perché si possono sempre modificare in seguito.
- Durante il lavoro, adattare il selettore dell'altezza del pettine guida al risultato desiderato.
- A intervalli regolari, interrompere il taglio per pettinare i capelli e controllare i risultati ottenuti finora.

AL TERMINE DELL'UTILIZZO DELL'APPARECCHIO

- Spegnerne l'apparecchio con il tasto ON/OFF.
- Pulire l'apparecchio.

PULIZIA

- Scollegare il caricabatterie dalla rete elettrica e lasciarlo raffreddare prima di effettuare qualsiasi operazione di pulizia.
- Pulire l'apparecchiatura con un panno umido e qualche goccia di detersivo, quindi asciugare.
- Per la pulizia dell'apparecchio non utilizzare solventi, prodotti con un pH acido o basico come la candeggina o prodotti abrasivi.
- Non immergere mai l'apparecchio in acqua o in altri liquidi, né metterlo sotto l'acqua corrente.
- Prestare particolare attenzione alla pulizia delle lame, poiché sono molto affilate.

- Se l'apparecchio non viene mantenuto in buono stato di pulizia, la sua superficie può deteriorarsi e ciò compromette inevitabilmente la durata dell'apparecchio e ne rende insicuro l'uso.
- Prima di pulire le lame, rimuovere il pettine guida. (Fig. 2).
- Per pulire le lame, premere il pulsante di rilascio delle lame (H). Quindi pulire le lame con la spazzola di pulizia. (Fig. 3)
- Rimuovere i peli dalle lame e dall'interno dell'apparecchio con la spazzola. È importante pulire i peli rimasti dopo ogni utilizzo.
- Per una pulizia più profonda, premere sulla lama girevole interna per pulire tra le due lame di taglio. (Fig. 4).
- Dopo la pulizia, aggiungere una goccia di olio lubrificante alle lame e far funzionare l'apparecchio per alcuni secondi.
- Non rimuovere MAI le lame dall'apparecchio per la pulizia.

MÁQUINA DE CORTAR CABELO NIXUS ONE

DESCRIÇÃO

- A Lâminas
- B Lâminas pivotantes interiores
- C Corpo principal
- D Botão ON/OFF
- E Luz piloto
- F Pente-guia
- G Seletor de altura do pente-guia
- H Botão de libertação da lâmina
- I Escova de limpeza
- J Depósito de óleo lubrificante
- K Pente para o cabelo
- L Carregador de bateria
- M Tomada do carregador

Se o modelo do seu aparelho não dispuser dos acessórios acima descritos, estes podem ser adquiridos separadamente junto do Serviço de Assistência Técnica.

UTILIZAÇÃO E CUIDADOS

- Não utilize o aparelho se os seus acessórios não estiverem corretamente montados.
- Não utilize o aparelho se os acessórios que o acompanham estiverem defeituosos. Substitua-os imediatamente.

- Não utilize o aparelho em cabelos molhados.
- Não utilize o aparelho se o botão ON/OFF não funcionar.
- Se utilizar o aparelho numa casa de banho ou num local semelhante, desligue-o da corrente quando não estiver a ser utilizado, mesmo que seja por pouco tempo, uma vez que a proximidade da água envolve um risco, mesmo que o aparelho esteja desligado.
- Desligue o carregador de baterias da rede eléctrica quando não estiver a ser utilizado, antes de efetuar qualquer tarefa de limpeza, de fazer qualquer ajuste ou de mudar de acessório.
- Guarde este aparelho fora do alcance de crianças e/ou de pessoas com deficiência física, sensorial ou mental reduzida ou com falta de experiência e conhecimentos.
- Nunca encoste o aparelho a uma superfície durante a utilização.
- Mantenha o aparelho em bom estado. Verifique se os elementos móveis não estão desalinhados ou encravados e certifique-se de que não existem peças partidas ou anomalias que possam impedir o bom funcionamento do aparelho.
- Tenha especial cuidado ao colocar e retirar os acessórios, pois as lâminas são afiadas. Tenha cuidado e evite o contacto direto com as arestas de corte das lâminas.

- Nunca deixe o aparelho ligado e sem vigilância quando não estiver a ser utilizado. Desta forma, poupa energia e prolonga a vida útil do aparelho.
- Mantenha as crianças e os transeuntes afastados quando utilizar este aparelho.
- Não utilize o aparelho com animais domésticos ou animais de estimação.
- Não abra a(s) bateria(s) em circunstância alguma.
- Recarregue a(s) bateria(s) apenas com o carregador fornecido pelo fabricante. Um carregador que seja adequado para um tipo de bateria pode causar explosão ou perigo de incêndio quando utilizado com outra(s) bateria(s).
- Utilize o aparelho apenas com a(s) pilha(s) para a(s) qual(is) foi(ram) especificamente concebida(s). A utilização de outra(s) pilha(s) pode provocar um risco de explosão ou incêndio.

CARREGAR A BATERIA

- Atenção: uma pilha nova não está totalmente carregada, pelo que deve ser carregada antes da primeira utilização do aparelho.
- Carregue a bateria a uma temperatura atmosférica entre 4 e 40°C.
- Ligue o carregador (L) à tomada, utilizando a tomada do aparelho. A tomada está situada na parte inferior do aparelho.
- Ligue o carregador (L) à rede eléctrica.
- A luz piloto (E) acende-se para indicar que o carregador está a carregar a bateria. Quando estiver totalmente carregada, a luz apaga-se.
- São necessárias cerca de 8 horas para uma carga completa da bateria. Nunca tente sobrecarregar a bateria (embora seja recomendado que a primeira carga da bateria tenha a duração de 16 horas).
- Quando a bateria estiver totalmente carregada, desligue o carregador da rede eléctrica.

INSTRUÇÕES DE UTILIZAÇÃO

ANTES DA UTILIZAÇÃO

- Certifique-se de que todas as embalagens do produto foram retiradas.
- Antes da primeira utilização, leia atentamente o folheto "Conselhos e avisos de segurança".
- Antes de utilizar este produto pela primeira vez, é importante que efectue uma carga completa das pilhas.

INSERÇÃO DE UMA GUIA DE PENTE

- Coloque a guia do pente no aparelho.
- Segure o pente-guia pelos dois lados, introduza a cabeça nas guias e faça-a deslizar para baixo até ficar acoplada (Fig. 1).

- Para retirar o pente-guia, segure o seletor de altura do pente-guia na posição mais baixa e, em seguida, puxe o pente para cima (Fig. 2).

UTILIZAÇÃO

- O aparelho só pode ser utilizado com as suas pilhas.
- Certifique-se de que as lâminas estão corretamente alinhadas.
- Ligue o aparelho, utilizando o botão ON/OFF.
- Selecione a altura de corte desejada utilizando o seletor de altura do pente-guia (G). Prima o botão no meio e regule a altura de acordo com o comprimento de corte pretendido.

COMO CORTAR O CABELO

- Coloque a pessoa cujo cabelo vai cortar de modo a que o topo da cabeça dela fique ao nível dos seus olhos. Coloque uma toalha ou um pano de proteção à volta do pescoço.
- Penteie bem o cabelo antes de o cortar. Certifique-se de que não existem nós ou emaranhados.
- Segure o aparelho de forma calma e descontraída para garantir o máximo controlo do corte e um resultado uniforme. Proceda a cortes curtos, contornando gradualmente a cabeça.
- Deixe o cabelo um pouco mais comprido do que o comprimento

desejado, pois pode sempre ser alterado mais tarde.

- Durante o trabalho, adapte o seletor de altura do pente-guia ao resultado pretendido.
- Em intervalos regulares, pare de cortar para pentear o cabelo e verificar os resultados obtidos até à data.

QUANDO TIVER TERMINADO DE UTILIZAR O APARELHO

- Desligue o aparelho utilizando o botão ON/OFF.
- Limpe o aparelho.

LIMPEZA

- Desligue o carregador de bateria da rede eléctrica e deixe-o arrefecer antes de efetuar qualquer tarefa de limpeza.
- Limpe o equipamento com um pano húmido com algumas gotas de detergente para a loiça e depois seque.
- Não utilize solventes ou produtos com um pH ácido ou básico, como lixívia, ou produtos abrasivos, para limpar o aparelho.
- Nunca mergulhe o aparelho em água ou em qualquer outro líquido, nem o coloque debaixo de água corrente.
- Tenha especial cuidado ao limpar as lâminas, pois estas são muito afiadas.
- Se não mantiver o aparelho em bom estado de limpeza, a sua superfície pode deteriorar-se, o que afectará

inevitavelmente a vida útil do aparelho e tornará a sua utilização insegura.

- Retire o pente-guia antes de limpar as lâminas. (Fig. 2).
- Para limpar as lâminas, prima o botão de libertação das lâminas (H). De seguida, limpe as lâminas com a escova de limpeza. (Fig. 3)
- Retire os pêlos das lâminas e do interior do aparelho com a escova. É importante que limpe os pêlos remanescentes após cada utilização.
- Para uma limpeza mais profunda, prima a lâmina giratória interior para limpar entre as duas lâminas de corte. (Fig. 4).
- Após a limpeza, coloque uma gota de óleo lubrificante nas lâminas e ponha o aparelho a funcionar durante alguns segundos.
- NUNCA retire as lâminas do aparelho para as limpar.

**MAQUINETA DE TALLAR CABELLS
NIXUS ONE****DESCRIPCIÓ**

- A Fulles d'afeitar
- B Fulles d'afeitar pivotants interiors
- C Cos principal
- D Botó ON/OFF
- E Llum pilot
- F Pinta guia
- G Selector d'alçada de la pinta guia
- H Botó d'alliberament de la fulla d'afeitar
- I Raspall de neteja
- J Dipòsit d'oli lubricant
- K Pinta de cabell
- L Carregador de bateria
- M Presa de càrrega

Si el model del vostre aparell no disposa dels accessoris descrits anteriorment, també es poden comprar per separat al Servei d'Assistència Tècnica.

ÚS I CURA

- No utilitzeu l'aparell si els seus accessoris no estan ben col·locats.
- No utilitzeu l'aparell si els accessoris que hi ha connectats són defectuosos. Substituïu-los immediatament.

- No utilitzeu l'aparell amb els cabells humits.
- No utilitzeu l'aparell si el botó ON/OFF no funciona.
- Si utilitzeu l'aparell en un bany o lloc similar, desconnecteu l'aparell de la xarxa elèctrica quan no s'utilitzi, encara que sigui per una estona curta, ja que la proximitat a l'aigua comporta un risc, encara que l'aparell estigui desconnectat.
- Desconnecteu el carregador de bateries de la xarxa elèctrica quan no estigui en ús, abans de realitzar qualsevol tasca de neteja, feu qualsevol ajust o canvi d'accessoris.
- Guardeu aquest aparell fora de l'abast dels nens i/o persones amb problemes físics, sensorials o mentals reduïts o amb manca d'experiència i coneixements.
- No col·loqueu mai l'aparell en una superfície mentre estigui en ús.
- Mantenir l'aparell en bon estat. Comproveu que les parts mòbils no estiguin desalineades o encallades i comproveu que no hi hagi peces trencades o anomalies que puguin impedir el bon funcionament de l'aparell.
- Tingueu especial cura en col·locar i treure accessoris, ja que les fulles d'afeitar són afilades. Aneu amb compte i eviteu el contacte directe amb les vores de tall de les fulles d'afeitar.

- No deixeu mai l'aparell connectat i sense vigilància si no s'utilitza. Això estalvia energia i allarga la vida útil de l'aparell.
- Mantingueu els nens i els espectadors allunyats quan feu servir aquest aparell.
- No utilitzeu l'aparell amb mascotes o animals.
- No obriu les bateries sota cap circumstància.
- Recarregueu la/ les bateries només amb el carregador subministrat pel fabricant. Un carregador adequat per a un tipus de bateria pot provocar perill d'explosió o incendi quan s'utilitza amb altres bateries .
- Utilitzeu el dispositiu només amb la/ les bateries per a les quals ha estat dissenyada específicament. L'ús de qualsevol altra bateria/ es pot provocar una explosió o un risc d'incendi.

CÀRREGA DE LA BATERÍA

- Precaució: una bateria nova no està completament carregada i, per tant, s'ha de carregar abans de fer servir l'aparell per primera vegada.
- Carregueu la bateria a una temperatura atmosfèrica d'entre 4 i 40°C.
- Connecteu el carregador (L) a la presa mitjançant la presa de l'aparell. L'endoll es troba a la part inferior de l'aparell.
- Connecteu el carregador (L) a la xarxa.
- El llum pilot (E) s'encén per indicar que el carregador està carregant la bateria.

Un cop estigui completament carregat, la llum s'apagarà.

- Es necessiten aproximadament 8 hores per a una càrrega completa de la bateria. No intenteu mai sobrecarregar la bateria (tot i que es recomana que la primera càrrega de la bateria sigui de 16 hores de durada).
- Quan la bateria estigui completament carregada, desconnecteu el carregador de la xarxa elèctrica.

INSTRUCCIONS D'ÚS

ABANS D'ÚS

- Assegureu-vos que tots els embalatges del producte s'han retirat.
- Si us plau, llegiu atentament el fullat "Consells i advertències de seguretat" abans del primer ús.
- Abans d'utilitzar aquest producte per primera vegada, és important fer una càrrega completa de les bateries.

INSERCIÓ D'UNA GUIA DE PINTA

- Col·loqueu la guia del pentinat a l'aparell.
- Agafeu la pinta guia pels dos costats, introduïu el cap a les guies i feu lliscar cap avall fins que quedi acoblat (Fig. 1).
- Per treure la pinta guia, manteniu el selector d'alçada de la pinta guia a la posició més baixa i, a continuació, estireu la pinta cap amunt (Fig. 2).

ÚS

- L'aparell només es pot utilitzar utilitzant les seves bateries.
- Assegureu-vos que les fulles d'afeitar estiguin correctament alineades.
- Enceneu l'aparell amb el botó ON/OFF.
- Seleccioneu l'alçada de tall desitjada amb el selector d'alçada de la pinta guia (G). Premeu el botó del mig i ajusteu l'alçada segons la longitud de tall desitjada.

COM TALLAR EL CABELL

- Situeu la persona a la qual voleu tallar els cabells de manera que la part superior del seu cap estigui a l'alçada dels vostres ulls. Col·loqueu una tovallola o un drap protector al coll.
- Pentinar bé els cabells abans de tallar-los. Assegureu-vos que no hi hagi embolcalls ni nusos.
- Mantingueu l'aparell de manera tranquil·la i relaxada per tal d'assegurar el màxim control del tall i un resultat uniforme. Procediu a utilitzar drecceres al voltant del cap gradualment.
- Deixa el cabell una mica més llarg de la longitud desitjada, ja que sempre es pot alterar més tard.
- Mentre treballa, adapteu el selector d'alçada de la pinta guia al resultat desitjat.
- A intervals regulars, deixeu de tallar per pentinar el cabell i comproveu els resultats fins ara.

UNA VEGADA HAGI ACABAT D'UTILIZAR L'APARELL

- Apagueu l'aparell amb el botó ON/OFF.
- Netegeu l'aparell.

NETEJA

- Desconnecteu el carregador de bateries de la xarxa i deixeu-lo refredar abans de realitzar qualsevol tasca de neteja.
- Netegeu l'equip amb un drap humit amb unes gotes de detergent per rentar i després assequeu-lo.
- No utilitzeu dissolvents, ni productes amb un pH àcid o base, com ara lleixiu, ni productes abrasius, per netejar l'aparell.
- No submergeu mai l'aparell en aigua o cap altre líquid ni el poseu sota l'aigua corrent.
- Tingueu especial cura en netejar les fulles d'afeitar, ja que són molt afilades.
- Si l'aparell no es manté en un bon estat de neteja, la seva superfície es pot deteriorar i això afectarà inevitablement la vida útil de l'aparell i farà que sigui insegur d'utilitzar.
- Traieu la pinta guia abans de netejar les fulles d'afeitar. (Fig. 2).
- Per netejar les fulles d'afeitar, premeu el botó d'alliberament de les fulles d'afeitar (H). A continuació, netegeu les fulles d'afeitar amb el raspall de neteja. (Fig. 3)

- Traieu els pèls de les fulles d'afeitar i de l'interior de l'aparell amb el raspall. És important netejar els cabells restants després de cada ús.
- Per a una neteja més profunda, premeu la fulla d'afeitar pivotant interior per netejar entre les dues fulles d'afeitar de tall. (Fig. 4).
- Després de netejar, afegiu una gota d'oli lubricant a les fulles d'afeitar i feu funcionar l'aparell durant uns segons.
- NO traieu MAI les fulles d'afeitar de l'aparell per netejar-les.

МАШИНКА ДЛЯ СТРИЖКИ ВОЛОС NIXUS ONE

ОПИСАНИЕ

- A Лезвия
- B Внутренние поворотные лезвия
- C Основное тело
- D Кнопка ВКЛ/ВЫКЛ
- E Пилотный свет
- F Направляющая расческа
- G Селектор высоты направляющей гребенки
- H Кнопка фиксации лезвия
- I Чистящая щетка
- J Резервуар для смазочного масла
- K Расческа для волос
- L Зарядное устройство
- M Гнездо для зарядного устройства

Если модель Вашего прибора не оснащена описанными выше аксессуарами, их можно приобрести отдельно в службе технической поддержки.

ИСПОЛЬЗОВАНИЕ И УХОД

- Не используйте прибор, если его принадлежности не установлены должным образом.
- Не используйте прибор, если прилагаемые к нему аксессуары

неисправны. Немедленно замените их.

- Не используйте прибор на влажных волосах.
- Не используйте прибор, если кнопка ON/OFF не работает.
- Если Вы используете прибор в ванной комнате или другом подобном помещении, отключайте его от сети, когда он не используется, даже если это происходит ненадолго, поскольку близость к воде связана с риском, даже если прибор отключен от сети.
- Отключайте зарядное устройство от сети, когда оно не используется, перед тем как приступить к чистке, выполнять какие-либо настройки или менять аксессуары.
- Храните этот прибор в недоступном для детей месте и/или людей с физическими, сенсорными или умственными недостатками или отсутствием опыта и знаний.
- Никогда не упирайте прибор в поверхность во время использования.
- Содержите прибор в хорошем состоянии. Проверьте, чтобы движущиеся части не были смещены или зажаты, убедитесь, что нет сломанных деталей или аномалий, которые могут помешать правильной работе прибора.
- Соблюдайте особую осторожность при установке и снятии аксессуаров,

так как лезвия очень острые. Будьте осторожны и избегайте прямого контакта с режущими кромками лезвий.

- Никогда не оставляйте подключенный прибор без присмотра, если он не используется. Это сэкономит энергию и продлит срок службы прибора.
- Не подпускайте детей и посторонних лиц к этому прибору.
- Не используйте прибор с домашними животными.
- Ни при каких обстоятельствах не открывайте батарею/ячейки.
- Заряжайте батарею/и только с помощью зарядного устройства, поставляемого производителем. Зарядное устройство, подходящее для одного типа аккумуляторов, может привести к взрыву или пожару при использовании с другими аккумуляторами/ими.
- Используйте прибор только с батареей/ими, для которых он был специально разработан. Использование любых других батареек может привести к взрыву или пожару.

ЗАРЯДКА АККУМУЛЯТОРА

- Внимание: новый аккумулятор заряжен не полностью, поэтому перед первым использованием прибора его необходимо зарядить.

- Заряжайте батарею при атмосферной температуре от 4 до 40°C.
- Подключите зарядное устройство (L) к разъему с помощью гнезда на приборе. Гнездо расположено в нижней части прибора.
- Подключите зарядное устройство (L) к электросети.
- Контрольная лампочка (E) загорится, чтобы показать, что зарядное устройство заряжает батарею. Когда батарея будет полностью заряжена, лампочка погаснет.
- Для полной зарядки аккумулятора требуется около 8 часов. Никогда не пытайтесь перезарядить батарею (хотя рекомендуется, чтобы первая зарядка батареи длилась 16 часов).
- Когда аккумулятор полностью заряжен, отключите зарядное устройство от сети.

ИНСТРУКЦИИ ПО ПРИМЕНЕНИЮ

ПЕРЕД ИСПОЛЬЗОВАНИЕМ

- Убедитесь, что вся упаковка продукта удалена.
- Перед первым использованием внимательно прочитайте буклет "Советы и предупреждения по безопасности".

- Перед первым использованием этого продукта важно произвести полную зарядку батарей.

ВСТАВКА НАПРАВЛЯЮЩЕЙ РАСЧЕСКИ

- Установите направляющую расчески на прибор.
- Держа направляющую расческу за две стороны, вставьте головку в направляющие и сдвиньте вниз до соединения (Рис. 1).
- Чтобы снять направляющую гребенку, удерживайте селектор высоты направляющей гребенки в самом нижнем положении, а затем потяните гребенку вверх (Рис. 2).

ИСПОЛЬЗУЙТЕ

- Прибор можно использовать только с помощью его батареек.
- Убедитесь, что лезвия правильно выровнены.
- Включите прибор, используя кнопку ON/OFF.
- Выберите желаемую высоту стрижки с помощью селектора высоты направляющей гребенки (G). Нажмите кнопку посередине и отрегулируйте высоту в соответствии с желаемой длиной стрижки.

КАК СТРИЧЬ ВОЛОСЫ

- Расположите человека, чьи волосы Вы собираетесь стричь, так, чтобы

макушка его головы находилась на уровне Ваших глаз. Поместите защитное полотенце или ткань вокруг шеи.

- Хорошо расчешите волосы перед стрижкой. Убедитесь, что в волосах нет путаницы и колтунов.
- Держите прибор спокойно и расслабленно, чтобы обеспечить максимальный контроль над стрижкой и равномерный результат. Приступайте к использованию коротких стрижек, постепенно проходя вокруг головы.
- Оставьте волосы немного длиннее желаемой длины, так как их всегда можно изменить позже.
- Во время работы настройте селектор высоты направляющей гребенки на желаемый результат.
- Через определенные промежутки времени прекращайте стрижку, чтобы расчесать волосы и проверить результаты, достигнутые на данный момент.

ПОСЛЕ ОКОНЧАНИЯ ИСПОЛЬЗОВАНИЯ ПРИБОРА

- Выключите прибор с помощью кнопки ON/OFF.
- Очистите прибор.

ЧИСТКА

- Отключите зарядное устройство от сети и дайте ему остыть, прежде чем приступить к чистке.
- Очистите оборудование влажной тканью с несколькими каплями моющего средства, а затем вытрите насухо.
- Не используйте для чистки прибора растворители, средства с кислотным или основным pH, такие как отбеливатель, или абразивные средства.
- Никогда не погружайте прибор в воду или любую другую жидкость и не ставьте его под проточную воду.
- Будьте особенно осторожны при чистке лезвий, так как они очень острые.
- Если прибор не содержать в чистоте, его поверхность может испортиться, что неизбежно повлияет на срок службы прибора и сделает его использование небезопасным.
- Перед очисткой лезвий снимите направляющую гребенку. (Рис. 2).
- Чтобы очистить лезвия, нажмите кнопку освобождения лезвий (H). Затем очистите лезвия с помощью щетки. (Рис. 3)
- Удалите волоски с лезвий и изнутри прибора с помощью щетки. Важно удалять оставшиеся волоски после каждого использования.
- Для более глубокой очистки надавите на внутреннее поворотное лезвие, чтобы очистить пространство между двумя режущими лезвиями. (Рис. 4).
- После очистки добавьте каплю смазочного масла на лезвия и запустите прибор на несколько секунд.
- НИКОГДА не снимайте лезвия с прибора для очистки.

**MAȘINĂ DE TUNS PĂRUL
NIXUS ONE****DESCRIERE**

- A Lamele
- B Lamele pivotante interioare
- C Corpul principal
- D Butonul ON/OFF
- E Lumină pilot
- F Pieptene de ghidare
- G Selector de înălțime a pieptenilor de ghidare
- H Butonul de eliberare a lamei
- I Perie de curățare
- J Rezervor de ulei de lubrifiere
- K Pieptene de păr
- L Încărcător de baterii
- M Priza de încărcare

În cazul în care modelul aparatului dumneavoastră nu dispune de accesoriile descrise mai sus, acestea pot fi achiziționate separat de la Serviciul de Asistență Tehnică.

UTILIZARE ȘI ÎNGRIJIRE

- Nu utilizați aparatul dacă accesoriile sale nu sunt montate corespunzător.
- Nu utilizați aparatul dacă accesoriile atașate la acesta sunt defecte. Înlocuiți-le imediat.

- Nu folosiți aparatul pe părul ud.
- Nu utilizați aparatul dacă butonul ON/OFF nu funcționează.
- Dacă utilizați aparatul într-o baie sau într-un loc similar, deconectați aparatul de la rețeaua electrică atunci când nu este utilizat, chiar dacă este vorba doar de o perioadă scurtă de timp, deoarece apropierea de apă implică un risc, chiar dacă aparatul este deconectat.
- Deconectați încărcătorul de baterii de la rețeaua electrică atunci când nu este utilizat, înainte de a întreprinde orice operațiune de curățare, de a efectua orice ajustare sau de a schimba accesorii.
- Depozitați acest aparat în afara razei de acțiune a copiilor și/sau a persoanelor cu deficiențe fizice, senzoriale sau mentale reduse sau lipsite de experiență și cunoștințe.
- Nu sprijiniți niciodată aparatul pe o suprafață în timpul utilizării.
- Păstrați aparatul în stare bună. Verificați ca piesele mobile să nu fie nealiniate sau blocate și asigurați-vă că nu există piese rupte sau anomalii care ar putea împiedica funcționarea corectă a aparatului.
- Aveți grijă deosebită atunci când montați și scoateți accesoriile, deoarece lamele sunt ascuțite. Aveți grijă și evitați contactul direct cu marginile tăioase ale lamelor.

- Nu lăsați niciodată aparatul conectat și nesupravegheat dacă nu este utilizat. Acest lucru economisește energie și prelungeste durata de viață a aparatului.
 - Țineți copiii și trecătorii la distanță atunci când utilizați acest aparat.
 - Nu utilizați aparatul în prezența animalelor de companie sau a animalelor.
 - Nu deschideți în niciun caz acumulatorul/ele în niciun caz.
 - Reîncărcați acumulatorul/ele numai cu încărcătorul furnizat de producător. Un încărcător care este potrivit pentru un tip de baterie poate provoca pericol de explozie sau de incendiu atunci când este utilizat cu alte baterii/ies.
 - Utilizați aparatul numai cu bateria/elementele pentru care a fost proiectat în mod special. Utilizarea oricărei alte baterii/ies poate cauza un pericol de explozie sau de incendiu.
- ## ÎNCĂRCAREA BATERIEI
- **Atenție:** o baterie nouă nu este complet încărcată și, prin urmare, trebuie încărcată înainte de a utiliza aparatul pentru prima dată.
 - Încărcați bateria la o temperatură atmosferică cuprinsă între 4 și 40°C.
 - Conectați încărcătorul (L) la mufă cu ajutorul prizei de pe aparat. Priza este situată în partea inferioară a aparatului.
 - Conectați încărcătorul (L) la rețeaua electrică.
 - Lumina pilot (E) se va aprinde pentru a indica faptul că încărcătorul încarcă bateria. Odată ce aceasta este complet încărcată, lumina se va stinge.
 - Sunt necesare aproximativ 8 ore pentru o încărcare completă a bateriei. Nu încercați niciodată să supraîncărcați bateria (deși se recomandă ca prima încărcare a bateriei să aibă o durată de 16 ore).
 - Când bateria este complet încărcată, deconectați încărcătorul de la rețeaua de alimentare.
- ## INSTRUCȚIUNI DE UTILIZARE
- ### ÎNAINTE DE UTILIZARE
- Asigurați-vă că toate ambalajele produsului au fost îndepărtate.
 - Vă rugăm să citiți cu atenție broșura "Sfaturi de siguranță și avertismente" înainte de prima utilizare.
 - Înainte de a utiliza acest produs pentru prima dată, este important să efectuați o încărcare completă a bateriilor.
- ### INTRODUCEREA UNUI GHIDAJ DE PIEPTENE
- Montați ghidajul pentru pieptene pe aparat.

- Țineți pieptenele de ghidare de cele două laturi, introduceți capul în ghidaje și glisați-l în jos până când este cuplat (fig. 1).
- Pentru a scoate pieptenele de ghidare, țineți selectorul de înălțime al pieptenului de ghidare în poziția cea mai joasă, apoi trageți pieptenele în sus (Fig. 2).

USE

- Aparatul poate fi utilizat numai cu ajutorul bateriilor sale.
- Asigurați-vă că lamele sunt aliniat corect.
- Porniți aparatul cu ajutorul butonului ON/OFF.
- Selectați înălțimea de tăiere dorită cu ajutorul selectorului de înălțime a pieptenilor de ghidare (G). Apăsăți butonul din mijloc și reglați înălțimea în funcție de lungimea de tăiere dorită.

CUM SE TAIE PĂRUL

- Așezați persoana pe care urmează să o tundeți astfel încât partea superioară a capului să fie la nivelul ochilor dumneavoastră. Puneți un prosop sau o cârpă de protecție în jurul gâtului.
- Piaptănă bine părul înainte de tăiere. Asigurați-vă că nu există încurcături sau noduri.
- Țineți aparatul într-o manieră calmă și relaxată pentru a asigura un control maxim al tăierii și un rezultat uniform.

Procedeți la utilizarea tăieturilor scurte, mergând treptat în jurul capului.

- Lasă părul puțin mai lung decât lungimea dorită, deoarece poate fi oricând modificat ulterior.
- În timpul lucrului, adaptați selectorul de înălțime al pieptenilor de ghidare la rezultatul dorit.
- La intervale regulate, întrerupeți tăierea pentru a pieptăna părul și verificați rezultatele obținute până acum.

DUPĂ CE AȚI TERMINAT DE UTILIZAT APARATUL

- Oprți aparatul cu ajutorul butonului ON/OFF.
- Curățați aparatul.

CURĂȚARE

- Deconectați încărcătorul de baterii de la rețea și lăsați-l să se răcească înainte de a întreprinde orice operațiune de curățare.
- Curățați echipamentul cu o cârpă umedă cu câteva picături de detergent și apoi uscați-l.
- Nu utilizați solvenți sau produse cu un pH acid sau bazic, cum ar fi înălbitorul, sau produse abrazive pentru curățarea aparatului.
- Nu scufundați niciodată aparatul în apă sau în orice alt lichid și nu îl puneți sub jet de apă.

- Aveți grijă deosebită la curățarea lamelor, deoarece acestea sunt foarte ascuțite.
- Dacă aparatul nu este păstrat într-o stare bună de curățenie, suprafața acestuia se poate deteriora, ceea ce va afecta în mod inevitabil durata de viață a aparatului și îl va face nesigur pentru utilizare.
- Îndepărtați pieptenele de ghidare înainte de a curăța lamele. (Fig. 2).
- Pentru a curăța lamele, apăsați butonul de eliberare a lamei (H). Apoi curățați lamele cu peria de curățare. (Fig. 3)
- Îndepărtați firele de păr de pe lamele și din interiorul aparatului cu ajutorul periei. Este important să curățați firele de păr rămase după fiecare utilizare.
- Pentru o curățare mai profundă, apăsați pe lama pivotantă interioară pentru a curăța între cele două lame de tăiere. (Fig. 4).
- După curățare, adăugați o picătură de ulei de lubrifiere pe lamele și puneți aparatul în funcțiune timp de câteva secunde.
- Nu scoateți NICIODATĂ lamelele din aparat pentru a le curăța.

НОЖИЦА ЗА КОСА NIXUS ONE

ОПИСАНИЕ

- A Остриета
- B Вътрешни въртящи се остриета
- C Основно тяло
- D Бутон ON/OFF
- E Пилотна светлина
- F Ръководство за гребен
- G Селектор за височина на водещия гребен
- H Бутон за освобождаване на острието
- I Четка за почистване
- J Резервоар за смазочно масло
- K Гребен за коса
- L Зарядно устройство за батерии
- M Гнездо за зарядно устройство

Ако моделът на вашия уред не разполага с описаните по-горе аксесоари, те могат да бъдат закупени отделно от службата за техническа помощ.

УПОТРЕБА И ГРИЖИ

- Не използвайте уреда, ако принадлежностите му не са правилно монтирани.

- Не използвайте уреда, ако прикрепените към него аксесоари са дефектни. Заменете ги незабавно.
- Не използвайте уреда върху мокра коса.
- Не използвайте уреда, ако бутонът ON/OFF не работи.
- Ако използвате уреда в банята или на друго подобно място, изключете уреда от електрическата мрежа, когато не го използвате, дори и за кратко, тъй като близостта до вода крие риск, дори и когато уредът е изключен.
- Изключете зарядното устройство от електрическата мрежа, когато не го използвате, преди да предприемете почистване, настройка или смяна на аксесоари.
- Съхранявайте този уред на място, недостъпно за деца и/или лица с физически, сензорни или умствени увреждания или с липса на опит и познания.
- Никога не опирайте уреда в повърхност, докато го използвате.
- Поддържайте уреда в добро състояние. Проверете дали движещите се части не са неправилно подредени или заклещени и се уверете, че няма счупени части или аномалии, които могат да попречат на правилната работа на уреда.

- Обърнете специално внимание при монтирането и демонтирането на аксесоари, тъй като остриетата са остри. Бъдете внимателни и избягвайте пряк контакт с режещите ръбове на остриетата.
- Никога не оставяйте уреда свързан и без надзор, ако не се използва. Това спестява енергия и удължава живота на уреда.
- Когато използвате този уред, не допускайте деца и външни лица.
- Не използвайте уреда с домашни любимци или животни.
- Не отваряйте батерията/ите при никакви обстоятелства.
- Зареждайте батерията/ите само със зарядното устройство, доставено от производителя. Зарядното устройство, което е подходящо за един тип батерии, може да предизвика експлозия или опасност от пожар, когато се използва с други батерии/аккумулятори.
- Използвайте устройството само с батерията/батериите, за които то е специално предназначено. Използването на други батерии може да доведе до опасност от експлозия или пожар.
- Зареждайте батерията при атмосферна температура между 4 и 40°C.
- Свържете зарядното устройство (L) към гнездото, като използвате гнездото на уреда. Гнездото се намира в долната част на уреда.
- Включете зарядното устройство (L) към електрическата мрежа.
- Пилотният индикатор (E) ще светне, за да покаже, че зарядното устройство зарежда батерията. След като батерията е напълно заредена, лампичката ще изгасне.
- За пълното зареждане на батерията са необходими около 8 часа. Никога не се опитвайте да презареждате батерията (въпреки че се препоръчва първото зареждане на батерията да бъде с продължителност 16 часа).
- Когато батерията е напълно заредена, изключете зарядното устройство от електрическата мрежа.

ИНСТРУКЦИИ ЗА УПОТРЕБА

ПРЕДИ ИЗПОЛЗВАНЕ

ЗАРЕЖДАНЕ НА БАТЕРИЯТА

- Внимание: Новата батерия не е напълно заредена и затова трябва да се зареди, преди уредът да се използва за първи път.
- Уверете се, че всички опаковки на продукта са отстранени.
- Моля, прочетете внимателно брошурата "Съвети и предупреждения за безопасност" преди първата употреба.

- Преди да използвате този продукт за първи път, е важно да направите пълно зареждане на батериите.

ПОСТАВЯНЕ НА ВОДАЧ ЗА ГРЕБЕН

- Монтирайте водача на гребена в уреда.
- Дръжте гребена за двете страни на водача, поставете главата във водачите и я плъзнете надолу, докато се съедини (фиг. 1).
- За да извадите водещия гребен, задръжте селектора за височина на водещия гребен в най-ниското положение и след това издърпайте гребена нагоре (фиг. 2).

ИЗПОЛЗВАЙТЕ

- Уредът може да се използва само с неговите батерии.
- Уверете се, че остриетата са правилно подравнени.
- Включете уреда с помощта на бутона ON/OFF.
- Изберете желаната височина на рязане с помощта на селектора за височина на водещия гребен (G). Натиснете бутона в средата и регулирайте височината според желаната дължина на рязане.

КАК СЕ ПОДСТРИГВА КОСАТА

- Разположете лицето, чиято коса ще подстригвате, така че горната част на главата му да е на нивото на очите

ви. Поставете предпазна кърпа или плат около врата му.

- Разресвайте добре косата преди подстригване. Уверете се, че няма заплитания или възли.
- Дръжте уреда спокойно и отпуснато, за да осигурите максимален контрол на рязането и равномерен резултат. Продължете да използвате къси подстригвания, като постепенно обхождате главата.
- Оставете косата малко по-дълга от желаната дължина, тъй като тя винаги може да бъде променена по-късно.
- По време на работа адаптирайте селектора за височина на водещия гребен към желания резултат.
- На равни интервали от време спирайте подстригването, за да разресвате косата и да проверявате постигнатите до момента резултати.

СЛЕД ПРИКЛЮЧВАНЕ НА ИЗПОЛЗВАНЕТО НА УРЕДА

- Изключете уреда с помощта на бутона ON/OFF.
- Почистете уреда.

ПОЧИСТВАНЕ

- Изключете зарядното устройство от електрическата мрежа и го оставете да изстине, преди да започнете почистване.

- Почистете оборудването с влажна кърпа с няколко капки течност за миене на съдове и след това подсушете.
- Не използвайте разтворители или продукти с киселинно или основно рН, като белина, или абразивни продукти за почистване на уреда.
- Никога не потапяйте уреда във вода или друга течност и не го поставяйте под течаща вода.
- Обърнете специално внимание на почистването на остриетата, тъй като те са много остри.
- Ако уредът не се поддържа в добро състояние на чистота, повърхността му може да се влоши и това неминуемо ще се отрази на живота на уреда и ще го направи опасен за употреба.
- Преди да почистите остриетата, отстранете водещия гребен. (Фиг. 2).
- За да почистите остриетата, натиснете бутона за освобождаване на остриетата (H). След това почистете остриетата с четката за почистване. (Фиг. 3)
- Отстранете космите от остриетата и от вътрешността на уреда с помощта на четката. Важно е да почиствате останалите косми след всяка употреба.
- За по-дълбоко почистване натиснете вътрешния въртящ се нож, за да почистите между двете режещи остриета. (Фиг. 4).
- След почистване добавете капка смазочно масло към остриетата и пуснете уреда за няколко секунди.
- НИКОГА не изваждайте остриетата от уреда, за да ги почистите.

- قم بتنظيف الجهاز بقطعة قماش مبللة مع بضع قطرات من سائل الغسيل ثم جففه.
- لا تستخدم المذيبات أو المنتجات التي تحتوي على درجة حموضة حمضية أو قاعدية مثل مواد التبييض أو المنتجات الكاشطة لتنظيف الجهاز.
- لا تغمر الجهاز أبداً في الماء أو أي سائل آخر أو تضعه تحت الماء الجاري.
- انتبه بشكل خاص عند تنظيف الشفرات لأنها حادة جداً.
- إذا لم يتم الحفاظ على الجهاز في حالة نظافة جيدة، فقد يتدهور سطحه وسيؤثر ذلك حتماً على عمر الجهاز ويجعله غير آمن للاستخدام.
- قم بإزالة مشط التوجيه قبل تنظيف الشفرات. (الصورة 2).
- لتنظيف الشفرات، اضغط على زر تحرير الشفرة (H). ثم قم بتنظيف الشفرات باستخدام فرشاة التنظيف. (تين. 3)
- قم بإزالة الشعر من الشفرات ومن داخل الجهاز باستخدام الفرشاة. من المهم تنظيف الشعر المتبقي بعد كل استخدام.
- لتنظيف أعمق، اضغط لأسفل على الشفرة المحورية الداخلية للتنظيف بين شفتي القطع. (الشكل 4).
- بعد التنظيف، أضف قطرة من زيت التشحيم إلى الشفرات وقم بتشغيل الجهاز ليضع ثوان.
- لا تقم أبداً بإزالة الشفرات من الجهاز للتنظيف.

شحن البطارية

- تنبيه: البطارية الجديدة ليست مشحونة بالكامل وبالتالي يجب شحنها قبل استخدام الجهاز لأول مرة.
- اشحن البطارية في درجة حرارة تتراوح بين 4 و 40 درجة مئوية.
- قم بتوصيل الشاحن (L) بالمقبس باستخدام المقبس الموجود بالجهاز. يوجد المقبس في الجزء السفلي من الجهاز.

• قم بتوصيل الشاحن (L) بالتيار الكهربائي.

• سيضيء المصباح الإرشادي (E) للإشارة إلى أن الشاحن يقوم بشحن البطارية. بمجرد شحنه بالكامل، سينطفئ الضوء.

• يلزم حوالي 8 ساعات لشحن البطارية بالكامل. لا تحاول أبداً زيادة شحن البطارية (على الرغم من أنه يوصى بأن تكون مدة الشحن الأول للبطارية 16 ساعة).

• عندما تكون البطارية مشحونة بالكامل، أفضل الشاحن عن مصدر التيار الكهربائي.

تعليمات الاستخدام

قبل الاستعمال

• تأكد من إزالة جميع عووات المنتج.

• يرجى قراءة كتيب "نصائح وتحذيرات السلامة" بعناية قبل الاستخدام الأول.

• قبل استخدام هذا المنتج لأول مرة، من المهم شحن البطاريات بالكامل.

إدخال دليل المشط

• قم بتركيب دليل المشط على الجهاز.

• أمسك مشط التوجيه من الجانبين، وأدخل الرأس في الموجهات ثم اسحبه إلى الأسفل حتى يقرن (الشكل 1).

• لإزالة مشط التوجيه، أمسك محدد ارتفاع مشط التوجيه في أدنى موضع، ثم اسحب المشط لأعلى (الشكل 2).

يستخدم

- لا يمكن استخدام الجهاز إلا باستخدام بطارياته.
- تأكد من محاذاة الشفرات بشكل صحيح.
- قم بتشغيل الجهاز باستخدام زر التشغيل/الإيقاف.
- حدد ارتفاع القطع المطلوب باستخدام محدد ارتفاع المشط الإرشادي (G). اضغط على الزر الموجود في المنتصف واضبط الارتفاع وفقاً لطول القطع المطلوب.

كيفية قص الشعر

• ضع الشخص الذي ستقص شعره بحيث يكون الجزء العلوي من رأسه في مستوى عينيك، ضع منشفة أو قطعة قماش واقية حول رقبتهم.

• تمسحط الشعر جيداً قبل القص. تأكد من عدم وجود تشابك أو عقدة.

• أمسك الجهاز بطريقة هادئة ومريحة لضمان أقصى قدر من التحكم في القطع والحصول على نتيجة موحدة. استمر في استخدام الطرق المختصرة التي تدور تدريجياً حول الرأس.

• اترك الشعر أطول قليلاً من الطول المطلوب حيث يمكن تغييره دائماً لاحقاً.

• أثناء العمل، قم بضبط محدد ارتفاع المشط التوجيهي على النتيجة المرجوة.

• توقف عن القص على فترات منتظمة لتمشيط الشعر والتحقق من النتائج حتى الآن.

يُحرم الانتهاء من استخدام الجهاز

• قم بإيقاف تشغيل الجهاز باستخدام زر التشغيل/الإيقاف.

• قم بتنظيف الجهاز.

تنظيف

• أفضل شاحن البطارية عن مصدر التيار الكهربائي واتركه يبرد قبل القيام بأي مهمة تنظيف.

مكبنة حلاقة الشعر

NIXUS ONE

وصف

• إذا كنت تستخدم الجهاز في الحمام أو مكان مشابه، فافصل الجهاز من التيار الكهربائي عندما لا يكون قيد الاستخدام، حتى لو كان ذلك لفترة قصيرة فقط، لأن القرب من الماء ينطوي على خطر، حتى لو تم فصل الجهاز.

• افصل شاحن البطارية عن مصدر التيار الكهربائي في حالة عدم استخدامه، وقبل القيام بأي مهمة تنظيف، قم بإجراء أي تعديل أو تغيير في الملحقات.

• قم بتخزين هذا الجهاز بعيداً عن متناول الأطفال و/أو الأشخاص ذوي الإعاقة الجسدية أو الحسية أو العقلية أو الذين يفتقرون إلى الخبرة والمعرفة.

• لا تضع الجهاز أبداً على أي سطح أثناء الاستخدام.

• حافظ على الجهاز في حالة جيدة. تأكد من عدم محاذاة الأجزاء المتحركة أو انحصارها بشكل خاطئ وتأكد من عدم وجود أجزاء مكسورة أو حالات شاذة قد تمنع الجهاز من العمل بشكل صحيح.

• انتبه بشكل خاص عند تركيب الملحقات وإزالتها لأن الشفرات حادة. كن حذراً وتجنب الاتصال المباشر بحواف القطع للشفرات.

• لا ترك الجهاز أبداً متصلاً دون مراقبة إذا لم يكن قيد الاستخدام. وهذا يوفر الطاقة ويطيل عمر الجهاز.

• أبقِ الأطفال والمارة بعيداً عند استخدام هذا الجهاز.

• لا تستخدم الجهاز مع الحيوانات الأليفة أو الحيوانات.

• لا تفتح البطارية/البطاريات تحت أي ظرف من الظروف.

• قم بشحن البطارية/البطاريات فقط باستخدام الشاحن المزود من قبل الشركة المصنعة. قد يتسبب الشاحن المناسب لنوع واحد من البطاريات في حدوث انفجار أو خطر نشوب حريق عند استخدامه مع بطاريات/بطاريات أخرى .

• استخدم الجهاز فقط مع البطاريات/البطاريات التي تم تصميمها خصيصاً. قد يؤدي استخدام أي بطارية/بطاريات أخرى إلى حدوث انفجار أو خطر نشوب حريق.

A شفرات

B شفرات دوارة داخلية

C الجسم الرئيسي

D زر تشغيل / إيقاف

E ضوء الطيار

F مشط دليل

G دليل محدد ارتفاع المشط

H زر تحرير الشفرة

I فرشاة تنظيف

J خزان زيت التشحيم

K مشط الشعر

L شاحن بطارية

M مقبس الشاحن

إذا كان طراز جهازك لا يحتوي على الملحقات الموضحة أعلاه، فيمكن أيضاً شراؤها بشكل منفصل من خدمة المساعدة الفنية.

الاستخدام والعناية

• لا تستخدم الجهاز إذا لم يتم تركيب ملحقاته بشكل صحيح.

• لا تستخدم الجهاز إذا كانت الملحقات المرفقة به معيبة. استبدلها على الفور.

• لا تستخدم الجهاز على الشعر الرطب.

• لا تستخدم الجهاز إذا كان زر التشغيل/الإيقاف لا يعمل.



taurus

www.taurus-home.com

