

taurus

POP 'N' CORN

Máquina para hacer palomitas

Popcorn maker

Machine à Pop-corns

Popcorn-Maschine

Macchina per Pop Corn

Máquina para fazer pipocas

Màquina per fer crispetes

Popcornmaschine

Maszyna do robienia popcornu

Συσκευή παρασκευής ποπ κορν

Аппарат для приготовления

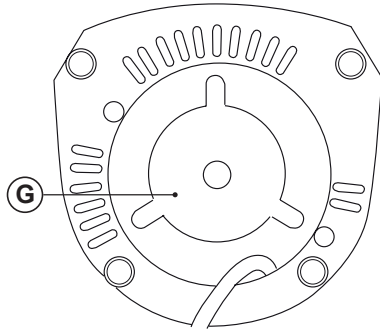
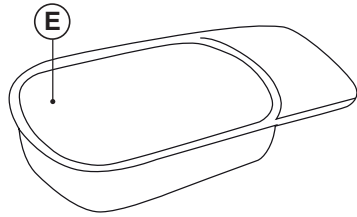
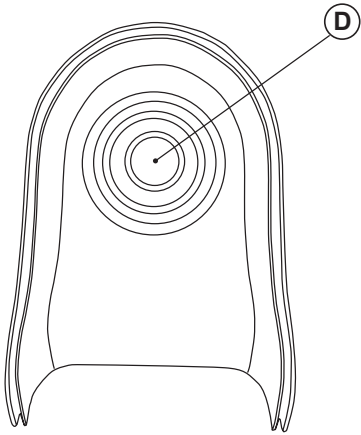
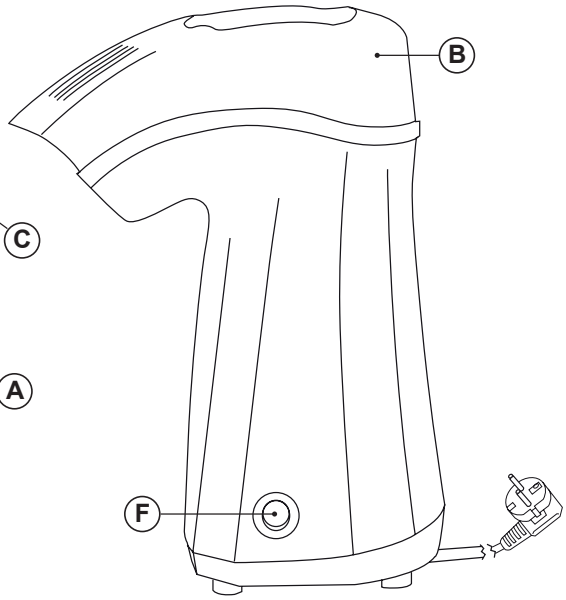
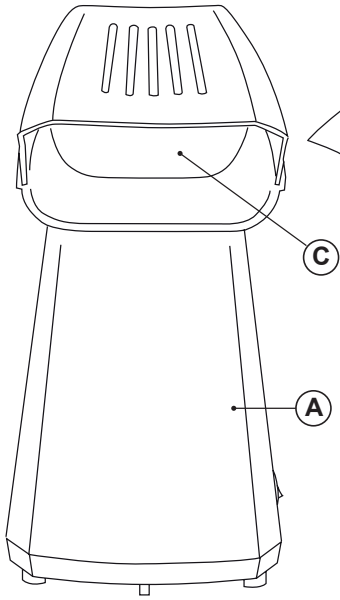
воздушной кукурузы

Maşină de preparare Pop Corn

Машина за пуканки

شفلار يرضحتل زاهج





Español

Máquina para hacer palomitas POP 'N' CORN

DESCRIPCIÓN

- A Cuerpo
- B Tapa
- C Salida palomitas
- D Contenedor maíz
- E Vaso medidor
- F Piloto marcha/paro
- G Alojamiento cable

UTILIZACIÓN Y CUIDADOS:

- Antes de cada uso, desenrollar completamente el cable de alimentación del aparato.
- No mover el aparato mientras está en uso.
- Desenchufar el aparato de la red cuando no se use y antes de realizar cualquier operación de limpieza.
- Este aparato está pensado únicamente para un uso doméstico, no para uso profesional o industrial.
- Guardar este aparato fuera del alcance de los niños y/o personas discapacitadas.
- No guardar el aparato si todavía está caliente.
- Usar siempre el aparato bajo vigilancia.
- **NUNCA USE MANTEQUILLA NI ACEITE EN EL CONTENEDOR DE MAÍZ.**
- Toda utilización inadecuada, o en desacuerdo con las instrucciones de uso, puede comportar peligro, anulando la garantía y la responsabilidad del fabricante.

MODO DE EMPLEO

- Notas previas al uso:
- Retire el film protector del aparato.
- Antes de usar el producto por primera vez, limpie las partes en contacto con alimentos tal como se describe en el apartado de Limpieza.

USO:

- Desenrollar completamente el cable antes de enchufar.
- Colocar la tapa.
- Enchufar el aparato a la red eléctrica.

- Llenar el contenedor de maíz usando el vaso medidor. Máximo un vaso medidor cada vez.
- Colocar el vaso medidor en la parte superior de la tapa en el alojamiento dispuesto para este.
- Colocar un bol debajo de la salida de las palomitas.
- Poner en marcha el aparato mediante el botón marcha/paro.
- Transcurridos de 2 a 3 minutos, dependiendo de la cantidad añadida, las palomitas estarán listas.
- Si al finalizar los 3 minutos queda algún grano de maíz, parar, desenchufar el aparato y retirar el maíz sobrante.

- Tener cuidado con el cuerpo y la tapa del producto, son superficies calientes.
- **NUNCA USAR SAL, AZUCAR, MANTEQUILLA O ACEITE en el producto.** Añadir siempre después del uso.
- Una vez finalizado el uso del aparato:
- Desenchufar el aparato de la red eléctrica.
- Limpiar el aparato.

COMPARTIMIENTO DEL CABLE

- Este aparato dispone de un alojamiento para el cable de conexión a la red situado en su parte inferior

LIMPIEZA

- Desenchufar el aparato de la red y dejarlo enfriar antes de iniciar cualquier operación de limpieza.
- Limpiar el aparato con un paño húmedo impregnado con unas gotas de detergente y secarlo después.
- No utilizar disolventes, ni productos con un factor ph ácido o básico como la lejía, ni productos abrasivos, para la limpieza del aparato.
- No sumergir el aparato en agua u otro líquido, ni ponerlo bajo el grifo.
- Se recomienda limpiar el aparato regularmente y retirar todos los restos de alimentos.

English

Popcorn maker POP 'N' CORN

DESCRIPTION

- A Body
- B Lid
- C Popcorn shoot
- D Corn container
- E Measuring cup
- F On/off switch
- G Cord housing

USE AND CARE:

- Fully unroll the appliance's power cable before each use.
- Do not move the appliance while in use.
- Disconnect the appliance from the mains when not in use and before undertaking any cleaning task.
- This appliance is for household use only, not professional or industrial use.
- This appliance should be stored out of reach of children and/or the disabled.
- Do not put the appliance away if it is still hot.
- Never leave the appliance unattended while in use.
- NEVER USE BUTTER OR OIL IN THE CORN CONTAINER
- Any misuse or failure to follow the instructions for use renders the guarantee and the manufacturer's liability null and void.

INSTRUCTIONS FOR USE

BEFORE USE:

- Remove the appliance's protective film.
- Before using the product for the first time, clean the parts that will come into contact with food in the manner described in the cleaning section.

USE:

- Unroll the cable completely before plugging it in.
- Put lid on.
- Connect the appliance to the mains.

- Fill up the corn container using the measuring cup. Use a maximum amount of one measuring cup each time.
- Place the measuring cup on the lower part of the lid in the place designed for this purpose.
- Place a bowl underneath the popcorn shoot.
- Turn the appliance on using the on/off switch.
- After 2 or 3 minutes, depending on the amount added, the popcorn will be ready.
- If after 3 minutes, there is corn left in the popcorn maker, turn off the appliance, unplug and remove corn that is left.
- Take caution with the popcorn maker body and lid, as they have hot surfaces.
- NEVER USE SALT, SUGAR, BUTTER OR OIL in the product. Always add after popcorn is ready for eating.
- Once you have finished using the appliance:
- Unplug the appliance to the mains.
- Clean the appliance

CABLE HOUSING

- This appliance has a cable compartment situated on its underside.

CLEANING

- Disconnect the appliance from the mains and let it cool before undertaking any cleaning task.
- Clean the equipment with a damp cloth with a few drops of washing-up liquid and then dry.
- Do not use solvents, or products with an acid or base pH such as bleach, or abrasive products, for cleaning the appliance.
- Do not submerge the appliance in water or any other liquid, or place it under a running tap.
- It is advisable to clean the appliance regularly and remove any food remains.

Français

Machine à Pop-corns POP 'N' CORN

DESCRIPTION

- A Corps
- B Couvercle
- C Sortie de pop-corns
- D Récipient à maïs
- E Verre doseur
- F Interrupteur marche/arrêt
- G Compartiment câble

UTILISATION ET PRÉCAUTIONS :

- Avant chaque utilisation, dérouler complètement le câble d'alimentation de l'appareil.
- Ne pas faire bouger l'appareil en cours de fonctionnement
- Débrancher l'appareil du secteur tant qu'il reste hors d'usage et avant de procéder à toute opération de nettoyage.
- Cet appareil est uniquement destiné à un usage domestique et non professionnel ou industriel.
- Laisser l'appareil hors de portée des enfants et/ou des personnes handicapées.
- Ne pas garder l'appareil s'il est encore chaud.
- Toujours utiliser l'appareil sous surveillance.
- **NE JAMAIS UTILISER DU BEURRE NI DE L'HUILE DANS LE RÉCIPIENT À MAÏS.**
- Toute utilisation inappropriée ou non conforme aux instructions d'utilisation annule la garantie et la responsabilité du fabricant.

MODE D'EMPLOI

REMARQUES AVANT UTILISATION :

- Enlever le film de protection de l'appareil.
- Avant la première utilisation, laver le panier et la cuve à l'eau et au détergent, bien rincer afin d'éliminer les restes de détergent et ensuite, sécher.

USAGE :

- Dérouler complètement le câble avant de le brancher.

- Placer le couvercle.
- Brancher l'appareil au secteur.
- Remplir le récipient de maïs en utilisant le verre doseur. Maximum un verre doseur chaque fois.
- Placer le verre doseur sur la partie supérieure du couvercle dans le compartiment prévu à cet effet.
- Placer un bol en-dessous de la sortie des pop-corns.
- Mettre l'appareil en marche en actionnant l'interrupteur de marche/arrêt.
- Après 2-3 minutes, en fonction de la quantité ajoutée, les pop-corns seront prêts.
- Si au bout de 3 minutes, il reste des grains de maïs, arrêter et débrancher l'appareil pour retirer le maïs restant.
- Faire attention au corps et au couvercle du produit, car ces surfaces sont chaudes.
- **NE JAMAIS AJOUTER DU SEL, DU SUCRE, DU BEURRE OU DE L'HUILE** dans le produit. Ajouter ces ingrédients une fois que les pop-corns seront prêts.
- Lorsque vous avez fini de vous servir de l'appareil:
- Débrancher l'appareil du secteur.
- Nettoyer l'appareil.

COMPARTIMENT CÂBLE

- Cet appareil dispose d'un ramasse cordon situé dans la partie inférieure de l'appareil.

NETTOYAGE

- Débrancher l'appareil du secteur et attendre son complet refroidissement avant de le nettoyer.
- Nettoyer le dispositif électrique avec un chiffon humide et le laisser sécher.
- Ne pas utiliser de solvants ni de produits à pH acide ou basique tels que l'eau de javel, ni de produits abrasifs pour nettoyer l'appareil.
- Ne pas immerger l'appareil dans l'eau ou tout autre liquide, ni le passer sous un robinet.
- Il est recommandé de nettoyer l'appareil régulièrement et de retirer tous les restes d'aliments.

Deutsch

Popcorn-Maschine POP 'N' CORN

BESCHREIBUNG

- A Gehäuse
- B Deckel
- C Popcorn-Austritt
- D Maisbehälter
- E Dosiergefäß
- F An/ Austaste
- G Kabelfach

GEBRAUCH UND PFLEGE:

- Vor jedem Gebrauch des Geräts das Stromkabel vollständig auswickeln.
- Das Gerät nicht bewegen, während es in Betrieb ist.
- Ziehen Sie den Stecker heraus und lassen Sie das Gerät abkühlen, bevor Sie mit der Reinigung beginnen.
- Dieser Apparat dient ausschließlich für Haushaltszwecke und ist für professionellen oder gewerblichen Gebrauch nicht geeignet.
- Bewahren Sie das Gerät außerhalb der Reichweite von Kindern und/oder Behinderten auf.
- Nicht das Gerät wegräumen, wenn es noch heiß ist.
- Das Gerät darf nicht unbeaufsichtigt gelassen werden, während es am Netz angeschlossen ist.
- NIEMALS BUTTER ODER ÖL IN DEN MAIS-BEHÄLTER GEBEN.
- Unsachgemäßer Gebrauch oder die Nichteinhaltung der vorliegenden Gebrauchsanweisungen kann gefährlich sein und führt zu einer vollständigen Ungültigkeit der Herstellergarantie.

GEBRAUCHSANWEISUNG

HINWEISE VOR DEM EINSATZ:

- Entfernen Sie am Gerät den Schutzfilm.
- Vor der Erstanwendung müssen die Einzelteile, die mit Nahrungsmitteln in Kontakt geraten, so wie im Absatz Reinigung beschrieben, gereinigt werden.

GEBRAUCH:

- Vor Anschluss das Kabel völlig ausrollen.
- Deckel aufsetzen.
- Schließen Sie das Gerät an das Stromnetz an.
- Befüllen Sie den Maisbehälter mit dem Messbecher. Jeweils maximal einen Messbecher zugeben.
- Stellen Sie den Messbecher auf den oberen Bereich des Deckels, in das dafür vorgesehene Fach.
- Stellen Sie eine Schüssel unter den Popcorn-Austritt.
- Stellen Sie das Gerät an, indem Sie den An-/ Ausschalter betätigen.
- Je nach verwendeter Menge ist das Popcorn nach 2 bis 3 Minuten fertig.
- Wenn nach 3 Minuten noch Maiskörner vorhanden sind, die Maschine stoppen, den Netzstecker ziehen und die übrig gebliebenen Maiskörner herausnehmen.
- Passen Sie mit dem Gehäuse und dem Deckel auf, da ihre Flächen heiß sind.
- NIEMALS SALZ, ZUCKER, BUTTER ODER ÖL in die Maschine geben. Immer erst nach dem Gebrauch zugeben.
- Nach dem Gebrauch des Gerätes:
- Ziehen Sie den Netzstecker.
- Reinigen Sie das Gerät.

KABELFACH

- Dieses Gerät ist mit einem Fach für das Stromkabel ausgestattet, das sich an der Unterseite befindet.

REINIGUNG

- Ziehen Sie den Stecker heraus und lassen Sie das Gerät abkühlen, bevor Sie mit der Reinigung beginnen.
- Reinigen Sie das Gerät mit einem feuchten Tuch, auf das Sie einige Tropfen Reinigungsmittel geben und trocknen Sie es danach ab.
- Verwenden Sie zur Reinigung des Apparates weder Lösungsmittel noch Scheuermittel oder Produkte mit einem sauren oder basischen pH-Wert wie Lauge.
- Das Gerät nicht in Wasser oder andere Flüssigkeiten tauchen und nicht unter den Wasserhahn halten.
- Es wird empfohlen, Speisereste regelmäßig vom Gerät zu entfernen.

Italiano

Macchina per Pop Corn POP 'N' CORN

DESCRIZIONE

- A Corpo
- B Coperchio
- C Uscita fiocchi
- D Contenitore mais
- E Misurino dosatore
- F Interruttore on/off
- G Alloggiamento cavo

PRECAUZIONI D'USO:

- Prima di ogni utilizzo, svolgere completamente il cavo dell'apparecchio.
- Non muovere l'apparecchio durante l'uso
- Scollegare la spina dalla presa di corrente quando l'apparecchio non è in uso e prima di eseguire qualsiasi operazione di pulizia.
- Questo apparecchio è destinato unicamente all'uso domestico, non professionale o industriale.
- Tenere fuori della portata di bambini e/o persone disabili.
- Non riporre l'apparecchio quando ancora caldo.
- Usare sempre l'apparecchio sotto supervisione.
- MAI USARE BURRO O OLIO NEL CONTENITORE PER MAIS.
- Il produttore invalida la garanzia e declina ogni responsabilità in caso di uso inappropriato dell'apparecchio o non conforme alle istruzioni d'uso.

MODALITÀ D'USO

PRIMA DELL'USO:

- Rimuovere la pellicola protettrice dell'apparecchio.
- Prima del primo utilizzo dell'apparecchio, si consiglia di pulire tutte le parti a contatto con gli alimenti, come indicato nella sezione dedicata alla pulizia.

USO:

- Srotolare completamente il cavo prima di attaccare la spina.
- Posizionare il coperchio.
- Collegare l'apparecchio alla rete elettrica.
- Riempire il contenitore per mais utilizzando il dosimetro, per un massimo di una dose completa alla volta.
- Collocare il dosimetro sulla parte superiore del coperchio, nell'apposito alloggiamento.
- Collocare un vassoio al di sotto dell'uscita dei fiocchi.
- Avviare l'apparecchio azionando l'interruttore accensione/spengimento.
- Trascorsi 2 3 minuti, a seconda della quantità aggiunta, i fiocchi di pop corn saranno pronti.
- Anche se al termine dei 3 minuti vi sono ancora dei chicchi di mais, arrestare e scollegare l'apparecchio e rimuovere i chicchi rimanenti.
- Prestare attenzione al corpo e al coperchio della macchina in quanto potrebbero trovarsi a temperatura elevata.
- MAI UTILIZZARE SALE, ZUCCHERO, BURRO O OLIO nella macchina. Aggiungere eventuali condimenti sempre dopo l'utilizzo.
- Dopo l'uso dell'apparecchio:
 - Scollegare l'apparecchio dalla rete.
 - Pulire l'apparecchio.

ALLOGGIAMENTO CAVO

- Questo apparecchio dispone di un alloggio per il cavo di connessione alla rete elettrica situato nella parte inferiore.

PULIZIA

- Scollegare la spina dalla rete elettrica e aspettare che l'apparecchio si raffreddi prima di eseguirne la pulizia.
- Pulire il gruppo elettrico con un panno umido, quindi asciugarlo.
- Per la pulizia non impiegare solventi o prodotti a pH acido o basico come la candeggina, né prodotti abrasivi.
- Non immergere l'apparecchio in acqua o altri liquidi, né lavarlo con acqua corrente.
- Si raccomanda di pulire l'apparecchio periodicamente e di rimuovere tutti i residui di cibo.

Português

Máquina para fazer pipocas POP 'N' CORN

DESCRIÇÃO

- A Corpo
- B Tampa
- C Saída pipocas
- D Recipiente milho
- E Copo doseador
- F Interruptor de ligar/desligar
- G Compartimento do cabo

UTILIZAÇÃO E CUIDADOS:

- Antes de cada utilização, desenrolar completamente o cabo de alimentação do aparelho.
- Não mover o aparelho enquanto estiver em funcionamento.
- Desligar o aparelho da rede eléctrica quando não estiver a ser utilizado e antes de iniciar qualquer operação de limpeza.
- Este aparelho está projectado unicamente para utilização doméstica, não para utilização profissional ou industrial.
- Guardar este aparelho fora do alcance de crianças e/ou pessoas incapacitadas.
- Não guardar o aparelho se ainda estiver quente.
- Nunca deixar o aparelho sem vigilância.
- **NUNCA USAR MANTEIGA OU ÓLEO NO RECIPIENTE DE MILHO.**
- Qualquer utilização inadequada ou em desacordo com as instruções de utilização pode ser perigosa e anula a garantia e a responsabilidade do fabricante.

MODO DE EMPREGO

- Notas prévias à utilização:
- Retirar a película protectora do aparelho.
- Antes de usar o produto pela primeira vez, limpe as partes em contacto com os alimentos tal como se descreve no capítulo de limpeza.

UTILIZAÇÃO:

- Desenrolar completamente o cabo antes de o ligar à tomada.

- Colocar a tampa.
- Ligar o aparelho à rede eléctrica.
- Encher o recipiente de milho usando o copo medidor. Usar no máximo um copo medidor de cada vez.
- Colocar o copo medidor na parte superior da tampa, no alojamento previsto para ele.
- Colocar uma taça em baixo da saída de pipocas.
- Colocar o aparelho em funcionamento, accionando o botão de ligar/desligar.
- Após 2 a 3 minutos, dependendo da quantidade adicionada, as pipocas estarão prontas.
- Se ao fim de 3 minutos ficar algum grão de milho, parar, desligar o aparelho e retirar o milho restante.
- Ter cuidado com o corpo e com a tampa do produto; são superfícies quentes.
- **NUNCA USAR SAL, AÇÚCAR, MANTEIGA OU ÓLEO no produto.** Adicioná-los sempre após a utilização.
- Uma vez terminada a utilização do aparelho:
- Desligar o aparelho da rede eléctrica.
- Limpar o aparelho.

COMPARTIMENTO DO CABO

- Este aparelho dispõe de um alojamento para o cabo de ligação à corrente, situado na parte inferior.

LIMPEZA

- Desligar o aparelho da rede eléctrica e deixá-lo arrefecer antes de iniciar qualquer operação de limpeza.
- Limpar o aparelho com um pano húmido com algumas gotas de detergente e secá-lo de seguida.
- Não utilizar solventes, produtos com um factor pH ácido ou básico como a lixívia nem produtos abrasivos para a limpeza do aparelho.
- Não submergir o aparelho em água ou em qualquer outro líquido nem o coloque debaixo da torneira.
- Recomenda-se limpar o aparelho regularmente e retirar todos os restos de alimentos.

Català

Màquina per a fer crispetes POP 'N' CORN

DESCRIPCIÓ

A Cos

B Tapa

C Sortida crispetes

D Contenidor blat de moro

E Got mesurador

F Pilot marxa/parada

G Allotjament cable

UTILITZACIÓ I CURES:

- Abans de cada ús, desenrotllar completament el cable d'alimentació de l'aparell.
- No moure l'aparell mentre està en ús.
- Desendollar l'aparell de la xarxa quan no s'usi i abans de realitzar qualsevol operació de neteja.
- Aquest aparell està pensat únicament per a un ús domèstic, no per a ús professional o industrial.
- Guardar aquest aparell fora de l'abast dels nens i/o persones discapacitades.
- No guardar l'aparell si encara està calent.
- Usar sempre l'aparell sota vigilància.
- **MAI POSI MANTEGA NI OLI DINS EL CONTENIDOR DE BLAT DE MORO.**
- Tota utilització inadequada, o en desacord amb les instruccions d'ús, pot comportar perill, anul·lant la garantia i la responsabilitat del fabricant.

INSTRUCCIONS D'ÚS

NOTES PRÈVIES A L'ÚS:

- Retiri el film protector de l'aparell.
- Abans d'usar el producte per primera vegada, netegi les parts en contacte amb aliments tal com es descriu en l'apartat de Neteja.

ÚS:

- Desenrotllar completament el cable abans d'endollar.
- Col·locar la tapa.
- Endollar l'aparell a la xarxa elèctrica.
- Omplir el contenidor de blat de moro usant el got mesurador. Màxim un got mesurador cada vegada.
- Col·locar el got mesurador en la part superior de la tapa en l'allotjament disposat per a aquest.
- Col·locar un bol sota la sortida de les crispetes.
- Posar en marxa l'aparell mitjançant el botó marxa/atur.
- Transcorreguts de 2 a 3 minuts, depenent de la quantitat afegida, les crispetes estaran llestes.
- Si en finalitzar els 3 minuts queda algun gra de blat de moro, parar, desendollar l'aparell i retirar el blat de moro sobrant.
- Anar amb compte amb el cos i la tapa del producte, són superfícies calentes.
- **MAI USAR SAL, AZUCAR, MANTEGA O OLI en el producte. Afegir sempre després de l'ús.**

UN COP FINALITZAT L'ÚS DE L'APARELL:

- Desendollar l'aparell de la xarxa elèctrica.
- Netejar l'aparell.

COMPARTIMENT DEL CABLE

- Aquest aparell disposa d'un allotjament per al cable de connexió a la xarxa situat en la seva part inferior

NETEJA

- Desendollar l'aparell de la xarxa i deixar-lo refredar abans d'iniciar qualsevol operació de neteja.
- Netejar l'aparell amb un drap humit impregnat amb unes gotes de detergent i assecar-lo després.
- No utilitzar dissolvents, ni productes amb un factor ph àcid o bàsic com el lleixiu, ni productes abrasius, per a la neteja de l'aparell.
- No submergir l'aparell en aigua o un altre líquid, ni posar-lo sota l'aixeta.
- Es recomana netejar l'aparell regularment i retirar totes les restes d'aliments.

Nederlands

Popcornmachine POP 'N' CORN

BESCHRIJVING

- A Romp
- B Deksel
- C Popcornuitgang
- D Maïsbak
- E Maatglas
- F Aan-/uitschakelaar
- G Snoervak

GEbruik EN ONDERHOUD:

- Vóór het gebruik, het stroomsnoer van het apparaat volledig afrollen.
- Het apparaat niet bewegen terwijl het werkt.
- De stekker van het apparaat uittrekken als het niet gebruikt wordt en alvorens over te gaan tot het reinigen, tot enige regelingen.
- Dit apparaat is bedoeld voor huishoudelijk gebruik, niet voor professioneel of industrieel gebruik.
- Dit apparaat opbergen buiten het bereik van kinderen en/of gehandicapten.
- Het apparaat niet opbergen als het nog warm is.
- Het apparaat altijd onder toezicht gebruiken.
- **DOE NOOIT BOTER OF OLIE IN DE MAÏSBAK**
- Een onjuist gebruik, of een gebruik dat niet overeenstemt met de gebruiksaanwijzing, kan gevaar inhouden en doet de garantie en de aansprakelijkheid van de fabrikant teniet.

GEbruikSAANWIJZING

- Alvorens het gebruik:
- Trek de beschermende film van het apparaat.
- Voor het eerste gebruik dient U alle delen van het apparaat die met voedingsmiddelen in aanraking kunnen komen, schoon te maken, zoals aangegeven in de paragraaf Schoonmaken.

GEbruik:

- Het snoer helemaal afrollen alvorens de stekker in het stopcontact te steken.

- Plaats het deksel.
- Zorg dat de elektriciteitsaansluiting stevig aangesloten is in het apparaat.
- Gebruik de maatbeker om de maïsbak te vullen. Maximaal één maatbeker per keer.
- Plaats de maatbeker op het deksel in het daarvoor voorziene vak.
- Plaats een kom onder de popcornuitgang.
- Het apparaat in werking stellen door middel van de aan-/uitknop.
- Na 2 3 minuten, afhankelijk van de toegevoegde hoeveelheid, is de popcorn klaar.
- Als er na 3 minuten nog steeds maïskorrels over zijn, trek je de stekker uit het apparaat en verwijder je de korrels.
- Wees voorzichtig: het oppervlak van het lichaam en het deksel kan zeer warm zijn.
- **DOE NOOIT ZOUT, SUIKER, BOTER OF OLIE IN HET APPARAAT.** Voeg deze ingrediënten toe na gebruik.
- Na gebruik van het apparaat:
- Haal de stekker uit het stopcontact.
- Reinig het apparaat.

SNOERVAK

- Dit apparaat beschikt over een vak om de stroomkabel op te bergen, aan de onderkant van het apparaat.

REINIGING

- Trek de stekker van het apparaat uit en laat het afkoelen alvorens het te reinigen.
- Maak het apparaat schoon met een vochtige doek met een paar druppels afwasmiddel en maak het apparaat daarna goed droog.
- Gebruik geen oplosmiddelen of producten met een zure of basische pH, zoals bleekwater, noch schuurmiddelen, om het apparaat schoon te maken.
- Dompel het apparaat niet onder in water of een andere vloeistof en houd het niet onder de kraan.
- Het is raadzaam om het apparaat geregeld schoon te maken en om alle voedselresten te verwijderen.

Polski

Maszyna do robienia popcornu POP 'N' CORN

OPIS

- A Korpus
- B Pokrywa
- C Wylot popcornu
- D Pojemnik na kukurydzę
- E Pojemnik dozujący
- F Wyłącznik ON / OFF
- G Osadzenie kabla

UŻYWANIE I KONSERWACJA:

- Przed każdym użyciem, rozwinąć całkowicie kabel zasilania urządzenia.
- Nie ruszać urządzenia w czasie jego działania.
- Wyłączać urządzenie z prądu, jeśli nie jest ono używane i przed przystąpieniem do jakiegokolwiek czyszczenia.
- Urządzenie to zaprojektowane zostało wyłącznie do użytku domowego, a nie do użytku profesjonalnego czy przemysłowego.
- Przechowywać to urządzenie w miejscu niedostępnym dla dzieci i/lub osób niepełnosprawnych.
- Nie umieszczać urządzenia w pudełku, szafie etc. jeśli jest gorące.
- Nie pozostawiać włączonego urządzenia bez nadzoru.
- **NIE NALEŻY NIGDY UŻYWAĆ MASŁA ANI OLEJU.**
- Wszelkie niewłaściwe użycie lub niezgodne z instrukcją obsługi może doprowadzić do niebezpieczeństwa, anulując przy tym gwarancję i odpowiedzialność producenta.

INSTRUKCJA OBSŁUGI

- Uwagi przed pierwszym użyciem:
- Usunąć folię ochronną z urządzenia.
- Przed pierwszym użyciem należy umyć wszystkie części urządzenia, które mogą mieć kontakt z pokarmami, postępując zgodnie z instrukcją.

UŻYCIE:

- Należy rozwinąć kabel całkowicie przed podłączeniem urządzenia.

- Umieścić pokrywkę.
- Podłączyć urządzenie do prądu.
- Za pomocą pojemnika dozującego wsypać kukurydzę do pojemnika przestrzegając maksymalny poziom.
- Ustawić pojemnik dozujący na pokrywie w miejscu do tego przeznaczonym.
- Ustawić miskę pod wylotem popcornu.
- Włączyć urządzenie za pomocą przycisku ON/OFF.
- Po upływie 2-3 minut, co zależy od ilości wsypanej kukurydzy, popcorn jest gotowy.
- Jeśli po upływie 3 minut, pozostały w pojemniku ziarna kukurydzy, należy wyłączyć urządzenie, odłączyć je z sieci i wyjąć ziarna bez uprażenia.
- Należy uważnie się obchodzić z urządzeniem po zakończeniu pracy, gdyż ścianki są gorące.
- **NIDGY NIE NALEŻY UŻYWAĆ SOLI ANI MASŁA W URZĄDZENIU.** Tego typu produkty powinny być dodane po zakończeniu prażenia.
- Po zakończeniu używania urządzenia:
- Wyłączyć urządzenie z sieci elektrycznej.
- Wyłączyć urządzenie z sieci .

OSADZENIE KABLA

- Urządzenie posiada specjalne miejsce do związania kabla sieciowego w dolnej części.

CZYSZCZENIE

- Odłączyć urządzenie z sieci i pozostawić aż do ochłodzenia przed przystąpieniem do jakiegokolwiek czyszczenia.
- Czyścić urządzenie wilgotną szmatką zmoconą kilkoma kroplami płynu i następnie osuszyć.
- Nie używać do czyszczenia urządzenia rozpuszczalników, produktów z czynnikiem PH takich jak chlor, ani środków żrących.
- Nie zanurzać urządzenia w wodzie ni innej cieczy, nie wkładać pod kran.
- Zaleca się regularne czyszczenie urządzenia i usuwanie z niego pozostałości produktów żywnościowych.

Ελληνικά

Συσκευή παρασκευής ποπ κορν POP 'N' CORN

ΠΕΡΙΓΡΑΦΗ

- A Σώμα
- B Καπάκι
- C Έξοδος των ποπ κορν
- D Δοχείο για το καλαμπόκι
- E Ποτήρι δοσομετρητής
- F Διακόπτης λειτουργίας/παύσης
- G Θέση καλωδίου

ΧΡΗΣΗ ΚΑΙ ΠΡΟΣΟΧΗ:

- Πριν από κάθε χρήση, ξετυλίξτε εντελώς το καλώδιο τροφοδοσίας της συσκευής.
- Μην κουνάτε και την συσκευή ενώ είναι σε λειτουργία.
- Αποσυνδέστε την συσκευή από το ρεύμα, όταν δεν την χρησιμοποιείτε και πριν από την πραγματοποίηση οποιασδήποτε ενέργειας καθαρισμού.
- Αυτή η συσκευή έχει σχεδιαστεί μόνο για οικιακή χρήση και όχι για επαγγελματική ή βιομηχανική.
- Κρατήστε αυτήν την συσκευή μακριά από τα παιδιά ή/και από άτομα με ειδικές ανάγκες.
- Να μην φυλάτε την συσκευή, εάν είναι ακόμα ζεστή.
- Η συσκευή να χρησιμοποιείται πάντα υπό επίβλεψη.
- ΜΗ ΧΡΗΣΙΜΟΠΟΙΕΙΤΕ ΠΟΤ'Ε, Λ'ΑΔΙ, Η ΒΟ'ΥΤΥΡΟ ΣΤΟ ΔΟΧΕΙΟ ΚΑΛΑΜΠΟΚΙΟΥ.
- Οποιαδήποτε μη κατάλληλη χρήση ή μη σύμφωνη με τις οδηγίες χρήσεις μπορεί να είναι επικίνδυνη, ακυρώνει την εγγύηση και την ευθύνη του κατασκευαστή.

ΟΔΗΓΙΕΣ ΧΡΗΣΗΣ

- Σημειώσεις πριν την χρήση:
- Βγάλετε την προστατευτική ταινία της συσκευής.
- Πριν χρησιμοποιήσετε το προϊόν για πρώτη φορά, καθαρίστε τα τμήματα που έρχονται σε επαφή με τρόφιμα όπως ακριβώς περιγράφεται στο παράρτημα Καθαρισμού.

ΧΡΗΣΗ:

- Ξετυλίξτε τελείως το καλώδιο, πριν να βάλετε την συσκευή στην πρίζα.
- Βάλτε το καπάκι.
- Συνδέστε την συσκευή στο ηλεκτρικό κύκλωμα.
- Γεμίστε το δοχείο με καλαμπόκι, χρησιμοποιώντας το ποτήρι δοσομετρητή, το πολύ ένα ποτήρι την κάθε φορά.
- Βάλτε το κύπελλο μετρητή στο επάνω μέρος της τάπας στο χώρο που προβλέπεται για αυτό.
- Τοποθετήστε ένα μπολ κάτω από την έξοδο των ποπ κορν.
- Θέστε σε λειτουργία την συσκευή, πιέζοντας τον διακόπτη λειτουργίας/παύσης.
- Μετά από 2 έως 3 λεπτά, ανάλογα με την ποσότητα που έχει προστεθεί, τα ποπ κορν θα είναι έτοιμα.
- Αν μετά από τα τρία λεπτά έχει μείνει κανένας σπόρος καλαμποκιού, να σταματήσετε, αποσυνδέστε την συσκευή και να βγάλετε το περίσσιο καλαμπόκι.
- Να είστε προσεκτικοί με το σώμα και το καπάκι της συσκευής, είναι ζεστές επιφάνειες.
- ΠΟΤΕ ΜΗΝ ΧΡΗΣΙΜΟΠΟΙΕΙΤΕ ΑΛΑΤΙ, ΖΑΧΑΡΗ, ΒΟ'ΥΤΥΡΟ Ή Λ'ΑΔΙ ΣΤΗ ΣΥΣΚΕΥΗ. Να τα προσθέτετε πάντα μετά την χρήση.
- Μόλις σταματήσετε να χρησιμοποιείτε την συσκευή:
- Βγάλετε την συσκευή από την πρίζα λήψης ρεύματος.
- Καθαρίστε την συσκευή.

ΘΕΣΗ ΚΑΛΩΔΙΟΥ

- Αυτή η συσκευή διαθέτει μια υποδοχή για το καλώδιο σύνδεσης με το ρεύμα, που βρίσκεται στο κάτω του μέρος.

ΚΑΘΑΡΙΣΜΟΣ

- Αποσυνδέστε την συσκευή από το ηλεκτρικό κύκλωμα και αφήστε την να κρυώσει πριν ξεκινήσετε οποιαδήποτε ενέργεια καθαρισμού.
- Καθαρίστε τη συσκευή με υγρό πανί εμποτισμένο με λίγες σταγόνες απορρυπαντικού και ύστερα στεγνώστε τη.
- Μη χρησιμοποιείτε διαλυτικά ή προϊόντα με όξινο ή βασικό pH όπως η αλισίβα ή προϊόντα λείανσης για τον καθαρισμό της συσκευής.

- Μη βυθίζετε τη συσκευή σε νερό ή άλλο υγρό, και μην την τοποθετείτε κάτω από τη βρύση.
- Συνιστάται ο τακτικός καθαρισμός της συσκευής και η απομάκρυνση όλων των τροφικών υπολειμμάτων.

Русский

Аппарат для приготовления воздушной кукурузы POP 'N' CORN

ОПИСАНИЕ

- A Корпус
- B Крышка
- C Выход попкорна
- D Контейнер для кукурузы
- E Мерный стаканчик
- F Кнопка ВКЛ/ВЫКЛ
- G Отсек для смотки шнура

РЕКОМЕНДАЦИИ ПО БЕЗОПАСНОСТИ ДЛЯ ЖИЗНИ И ЗДОРОВЬЯ:

- Перед подключением убедитесь, что шнур электропитания полностью расправлен.
- Используйте ручку/и для транспортировки и перемещения прибора.
- Отключите прибор из розетки. Дождитесь, пока он полностью остынет перед тем, как приступить к чистке.
- Данный прибор предназначен исключительно для домашнего использования. Не разрешается использовать прибор в промышленных или коммерческих целях.
- Храните прибор в местах, недоступных для детей и / или недееспособных лиц.
- Перед тем, как убрать прибор на хранение, необходимо дать ему остыть.
- Не оставляйте прибор без присмотра.
- НИКОГДА НЕ ДОБАВЛЯЙТЕ СЛИВОЧНОЕ ИЛИ РАСТИТЕЛЬНОЕ МАСЛО В КОНТЕЙНЕР ДЛЯ КУКУРУЗЫ.
- Любое несоответствующее использование прибора или несоблюдение инструкций по эксплуатации освобождают производителя от гарантийных обязательств по ремонту, а также снимают ответственность с изготовителя.

ИНСТРУКЦИЯ ПО ЭКСПЛУАТАЦИИ

- Перед первым использованием:
- Удалите защитную упаковку прибора.
- Перед первым использованием тщательно промойте все детали, которые находятся в непосредственном контакте с пищей, как описано в разделе Чистка и уход.

ЭКСПЛУАТАЦИЯ:

- Полностью размотайте шнур электропитания.
 - Установите крышку.
 - Подключите прибор к электрической сети.
 - Заполните контейнер для кукурузы с помощью мерного стаканчика. Максимальная разовая загрузка кукурузы – один мерный стаканчик.
 - Поместите мерный стаканчик сверху крышки в специально отведенное для него гнездо.
 - Поставьте миску под отверстие выхода попкорна.
 - Включите прибор, нажав кнопку ВКЛ/ВЫКЛ.
 - По прошествии 2-3 минут (в зависимости от количества добавленной в контейнер кукурузы) попкорн будет готов.
 - Если по окончании трех минут некоторые зерна кукурузы остались непрожаренными, необходимо остановить устройство, отключить его из сети и удалить излишки кукурузы.
 - Будьте осторожны: во время работы корпус и крышка прибора сильно нагреваются.
 - ЗАПРЕЩАЕТСЯ ИСПОЛЬЗОВАТЬ СОЛЬ, САХАР, СЛИВОЧНОЕ ИЛИ РАСТИТЕЛЬНОЕ МАСЛО в процессе приготовления попкорна. Добавляйте эти компоненты в уже готовый попкорн.
 - После каждого использования:
 - Отключите прибор из сети электропитания.
 - Вымойте прибор.
- ### ОТСЕК ДЛЯ СМОТКИ ШНУРА
- В приборе предусмотрено отделение для встроенного сетевого шнура, расположенное в его нижней части.

ЧИСТКА И УХОД

- Выключите прибор из розетки и дождитесь, пока он полностью остынет, прежде чем приступить к чистке.
- Протрите корпус прибора влажной тряпочкой с небольшим количеством моющего средства и затем тщательно просушите.
- Не используйте растворители, окисляющие, хлорные или абразивные вещества для чистки прибора.
- Ни в коем случае не погружайте прибор в воду или другую жидкость, не помещайте его под кран с водой.
- Рекомендуется регулярно очищать прибор и тщательно удалять все остатки пищи.

Romană

Mașină de preparare Pop Corn POP 'N' CORN

DESCRIEREA

- A Corpul
- B Capac
- C Ieșire popcorn
- D Recipient porumb
- E Pahar dozator
- F Buton de pornire / oprire
- G Compartiment cablu

UTILIZARE ȘI ÎNGRIJIRE:

- Înaintea fiecărei utilizări, desfășurați în mod complet cablul electric al aparatului.
- Nu mișcați aparatul în timpul utilizării.
- Deconectați aparatul de la rețeaua electrică atunci când nu-l mai folosiți și înainte de a efectua orice operațiune de curățare.
- Acest aparat este destinat exclusiv uzului domestic și nu celui profesional sau industrial.
- Nu lăsați acest aparat la îndemâna copiilor și/ sau persoanelor handicapate.
- Nu puneți la loc aparatul dacă încă este cald.
- Utilizați întotdeauna aparatul cu atenție.
- NU UTILIZAȚI NICIODATĂ UNT SAU ULEI ÎN RECIPIENTUL DE PORUMB.
- Orice utilizare incorectă sau în dezacord cu instrucțiunile de folosire, anulează garanția și responsabilitatea fabricantului.

MOD DE UTILIZARE

- Observații înainte de utilizare:
- Scoateți pelicula protectoare a aparatului.
- Înainte de prima utilizare a produsului, se vor curăța părțile care intră în contact cu alimentele conform instrucțiunilor din secțiunea privind curățarea.

UTILIZARE:

- Desfășurați complet cablul înainte de a porni aparatul.
- Instalați capacul.
- Conectați aparatul la rețeaua electrică.

- Umpleți recipientul de porumb folosind vasul de măsurat. Maxim un vas de măsurat de fiecare dată.
- Poziționați vasul de măsurat în partea superioară a capacului în locașul pregătit pentru acest lucru.
- Poziționați un bol mai jos de ieșirea popcornului.
- Puneți aparatul în funcțiune, acționând butonul pornire / oprire.
- După aproximativ 2 3 minute, în funcție de cantitatea adăugată, popcorn-ul va fi gata.
- Dacă la trecerea celor 3 minute mai rămân câteva boabe de porumb, opriți, deconectați aparatul și scoateți porumbul în plus.
- Aveți grijă la corpul și capacul produsului, sunt suprafețe calde.
- NU UTILIZAȚI NICIODATĂ SARE, ZAHĂR, UNT SAU ULEI ÎN PRODUS. Adăugați întotdeauna după utilizare.
- Odată încheiată utilizarea aparatului:
- Deconectați aparatul de la rețeaua electrică.
- Curățați aparatul.

COMPARTIMENT CABLU

- Acest aparat dispune de un locaș pentru cablul de conexiune la rețea situat în partea sa inferioară.

CURĂȚIREA

- Scoateți aparatul din priză și lăsați-l să se răcească înainte de a iniția orice operațiune de curățare.
- Curățați aparatul cu un prosop umed impregnat cu câteva picături de detergent și apoi ștergeți-l.
- Nu utilizați dizolvanți, produse cu un factor pH acid sau bazic precum leșia, sau produse abrazive pentru a curăța aparatul.
- Nu cufundați aparatul în apă sau alt lichid și nu-l puneți sub jet de apă.
- Se recomandă curățarea periodică a aparatului și eliminarea tuturor resturilor de alimente.

Български

Машина за пуканки POP 'N' CORN

ОСНОВНИ ЧАСТИ

- A Корпус
- B Капак
- C Изход за пуканките
- D Контейнер за царевица
- E Мерителна чашка
- F Прекъсвач за включване/изключване
- G Място за съхранение на кабела

ИЗПОЛЗВАНЕ И ПОДДРЪЖКА:

- Преди употреба развийте напълно охранващия кабел на уреда.
- Не движете уреда когато работи.
- Изключете уреда от охранващата мрежа, когато не го използвате и преди да го почиствате.
- Този уред е предназначен единствено за битови нужди, не за професионална нито промишлена употреба.
- Съхранявайте уреда далеч от деца и/или инвалиди.
- Не прибирайте уреда, ако все още е топъл.
- Използвайте винаги уреда под наблюдение.
- НИКОГА НЕ ИЗПОЛЗВАЙТЕ МАСЛО, НИТО ОЛИО В КОНТЕЙНЕРА ЗА ЦАРЕВИЦА.
- Неправилното използване на уреда или неспазването на инструкциите за работа е опасно, анулира гаранцията и освобождава производителя от отговорност.

НАЧИН НА УПОТРЕБА

- Преди употреба на уреда:
- Махнете защитният найлон от уреда.
- Преди да използвате ел. уреда за първи път, почистете всички части, които са в контакт с хранителните продукти, следвайки упътванията от раздел "Почистване".

УПОТРЕБА:

- Преди употреба развийте напълно охранващия кабел на уреда.

- Поставете капака.
- Включете уреда в електрическата мрежа.
- Напълнете контейнера за царевица като използвате мерителната чашка. Поставете най-много една мерителна чашка всеки път.
- Поставете мерителната чашка в горната част на капака в създаденото за целта разпределение.
- Поставете купичка под изхода за пуканките.
- Включете уреда, от прекъсвача за включване/изключване.
- След като изминат от 2 до 3 минути, в зависимост от добавеното количество царевица, пуканките ще бъдат готови.
- Ако след изминаване на 3-те минути остане някое зърно царевица, спрете, изключете уреда и премахнете остатъчната царевица.
- Внимавайте с тялото и капака на уреда, тъй като техните повърхности са топли.
- НИКОГА НЕ ИЗПОЛЗВАЙТЕ СОЛ, ЗАХАР, МАСЛО ИЛИ ОЛИО в продукта. Винаги ги добавяйте след употреба.
- След употреба на уреда:
- Изключете го от охранващата мрежа.
- Почистете уреда.

МЯСТО ЗА СЪХРАНЕНИЕ НА КАБЕЛА

- Този електроуред разполага с място за съхранение на ел. кабела, което се намира в долната част на уреда.

ПОЧИСТВАНЕ

- Изключете уреда от охранващата мрежа и го оставете да се охлади преди да започнете да го почиствате.
- Почистете уреда с влажна кърпа, напоена с няколко капки миещ препарат и после го подсушете.
- За почистването му не използвайте разтворители и препарати с киселинен или основен рН фактор, като белина и абразивни продукти.
- Не потапяйте уреда във вода или друга течност, нито го поставяйте под крана на чешмата.
- Препоръчително е да почиствате ел. уреда редовно и да отстранявате остатъците от храна.

- يمنع استخدام أي نوع من أنواع المذيبات ولا أي منتج يحتوي على العنصر hp الحمضي أو القاعدي مثل محلول الكلوروي أو أي منتجات حاكة أو كاشطة لغسل الجهاز.
- لا تغطس الجهاز في الماء أو أي سائل آخر ولا تضعه تحت ماء الصنبور.
- ينصح بتنظيف الجهاز بصفة مستمرة و إزالة كل بقايا الأغذية.

العربية

العربية

جهاز لتحضير الفشار
Pop 'N' Corn

المواصفات:

- A الجسم
- B غطاء
- C مخرج الفشار
- D وعاء الذرة
- E جهاز الفرغ
- F مفتاح التشغيل / الإيقاف
- G خانة حفظ السلك

الاستعمال والاعتناء:

- تخلص كابل التيار الكهربائي قبل كل استعمال.
- تجنب تحريك ونقل الجهاز وهو في حالة اشتغال.
- لا بد من فصل الجهاز من الكهرباء عند عدم استعمال الجهاز وقبل القيام بأي عملية من عمليات التنظيف.
- هذا الجهاز مصمم للاستعمال المنزلي فقط وليس للاستعمال الحر في أو الصناعي.
- لا يترك هذا الجهاز في متناول الأطفال أو أشخاصا معاقين.
- لا تحفظ الجهاز مادام سخنا.
- استعمال الجهاز تحت المراقبة دائماً.
- ممنوع استعمال الزيت أو الزبدة في وعاء الذرة.
- أي استعمال غير مناسب، أو غير مطابق لتعليمات الاستعمال، يمكن أن يؤدي إلى خطر، ويلغي الأمان ويخلي المصنع من المسؤولية.

طريقة الاستخدام

- ملاحظات قبل الاستعمال:
- أزل الغشاء الحامي للجهاز.
- قبل استعمال الجهاز لأول مرة، يجب تنظيف قطع الجهاز التي تلمس الأغذية حسب الطريقة المذكورة في فصل التنظيف.

الاستعمال:

- خلص الكابل قبل استعماله.
- تثبيت الغطاء كما هو موضح في الصورة.
- يجب توصيل الجهاز بالتيار الكهربائي.
- ملء وعاء الذرة باستعمال كأس القياس. استعمال الحد الأقصى من كأس القياس في كل مرة.
- تثبيت كأس القياس في الجزء العلوي من الغطاء في الخانة المخصصة لذلك.
- وضع صحن أو وعاء تحت مخرج الفشار.
- شغل الجهاز باستعمال زر الإطفاء/ التشغيل.
- سوف يكون الفشار جاهزاً بعد ٢ أو ٣ دقائق من بدء العملية وذلك حسب الكمية المستعملة.
- في حال بقيت بعض بذور الذرة بعد مرور ٣ دقائق في الجهاز، يجب إيقاف الجهاز وفصله من الكهرباء وإزالة الذرة المتبقية.
- توخي الحذر عند ملامسة جسم وغطاء المنتج بسبب ارتفاع حرارتها.
- يمنع استعمال الملح أو السكر أو الزبدة أو الزيت في الجهاز. يمكن إضافة هذه المواد بعد الاستعمال.
- عند الانتهاء من استعمال الجهاز:
- أفضل الجهاز من التيار الكهربائي.
- نظف الجهاز.
- خانة حفظ السلك
- يمتلك هذا الجهاز خانة لسلك الوصل الكهربائي في جزءه السفلي

التنظيف

- أفضل الجهاز من التيار واتركه يبرد قبل الشروع في أي عملية تنظيف.
- يجب غسل الجهاز بقطعة قماش ناعمة ومبللة مع نقطتين من المنظف السائل وتجفيفه بعد ذلك.

Español

GARANTÍA Y ASISTENCIA TÉCNICA

Este producto goza del reconocimiento y protección de la garantía legal de conformidad con la legislación vigente. Para hacer valer sus derechos o intereses debe acudir a cualquiera de nuestros servicios de asistencia técnica oficiales.

Podrá encontrar el más cercano accediendo al siguiente enlace web: <http://taurus-home.com/>

También puede solicitar información relacionada poniéndose en contacto con nosotros por el teléfono que aparece al final de este manual.

Puede descargar este manual de instrucciones y sus actualizaciones en <http://taurus-home.com>

Català

GARANTIA I ASSISTÈNCIA TÈCNICA

Aquest producte gaudeix del reconeixement i protecció de la garantia legal de conformitat amb la legislació vigent. Per fer valer els seus drets o interessos ha d'acudir a qualsevol dels nostres serveis d'assistència tècnica oficials.

Podrà trobar el més proper accedint al següent enllaç web: <http://taurus-home.com/>

També pot demanar informació relacionada posant-se en contacte amb nosaltres al telèfon que apareix al final d'aquest manual.

Podreu descarregar aquest manual d'instruccions i les seves actualitzacions a <http://taurus-home.com>

English

WARRANTY AND TECHNICAL ASSISTANCE

This product enjoys the recognition and protection of the legal guarantee in accordance with current legislation. To enforce your rights or interests you must go to any of our official technical assistance services.

You can find the closest one by accessing the following web link: <http://taurus-home.com/>

You can also request related information by contacting us.

You can download this instruction manual and its updates at <http://taurus-home.com/>

Français

GARANTIE ET ASSISTANCE TECHNIQUE

Ce produit est reconnu et protégé par la garantie établie conformément à la législation en vigueur. Pour faire valoir vos droits ou intérêts, vous devrez vous adresser à l'un de nos services d'assistance technique agréés.

Pour savoir lequel est le plus proche, vous pouvez accéder au lien suivant : <http://taurus-home.com/>

Vous pouvez aussi nous contacter pour toute information.

Vous pouvez télécharger ce manuel d'instructions et ses mises à jour sur <http://taurus-home.com/>

Deutsch

GARANTIE UND TECHNISCHER SERVICE

Dieses Produkt ist von der gesetzlichen Garantie gemäss der geltenden Gesetzgebung geschützt. Um Ihre Rechte und Interessen geltend zu machen, müssen Sie eines unserer offiziellen Servicezentren aufsuchen.

Über folgenden Link finden Sie ein Servicezentrum in Ihrer Nähe: <http://taurus-home.com/>

Sie können auch Informationen anfordern, indem Sie sich mit uns in Verbindung setzen.

Sie können dieses Benutzerhandbuch und seine Aktualisierungen unter <http://taurus-home.com/>

Italiano

GARAZIA E ASSISTENZA TECNICA

Questo prodotto possiede il riconoscimento e la protezione della garanzia legale di conformità con la legislazione vigente. Per far valere i suoi diritti o interessi, dovrà rivolgersi a uno qualsiasi dei nostri servizi ufficiali di assistenza tecnica.

Può trovare il più vicino cliccando sul seguente link: <http://taurus-home.com/>

Inoltre, può richiedere informazioni mettendosi in contatto con noi.

Può scaricare questo manuale di istruzioni e i suoi aggiornamenti da <http://taurus-home.com/>

Português

GARANTIA E ASSISTÊNCIA TÉCNICA

Este produto goza do reconhecimento e proteção da garantia legal em conformidade com a legislação em vigor. Para fazer valer os seus direitos ou interesses, deve recorrer sempre aos nossos serviços oficiais de assistência técnica.

Poderá encontrar o mais próximo de si através do seguinte website: <http://taurus-home.com/>
Também pode solicitar informações relacionadas, pondo-se em contacto conosco.

Pode fazer o download deste manual de instruções e suas atualizações em <http://taurus-home.com/>

Nederlands

GARANTIE EN TECHNISCHE ONDERSTEUNING

Dit product valt onder de legale garantievoorzieningen zoals bepaald in de actuele wetgeving. Om een beroep te doen op uw rechten of aanspraken kunt u contact opnemen met onze officiële technische service.

U kunt de dichtstbijzijnde technische service vinden op de website: <http://taurus-home.com/>

Voor verdere informatie kunt u ook contact met ons opnemen.

U kunt deze gebruiksaanwijzing en eventuele actualiseringen ervan downloaden via <http://taurus-home.com/>

Polski

GWARANCJA I SERWIS TECHNICZNY

Ten produkt jest uznawany i chroniony prawną gwarancją zgodnie z obowiązującymi przepisami. W celu wyegzekwowania swoich praw lub interesów, należy udać się do dowolnego z naszych oficjalnych usług pomocy technicznej.

Najbliższy punkt można znaleźć, korzystając z poniższego linku: <http://taurus-home.com/>

Można również poprosić o informacje, kontaktując się z nami.

Można też pobrać niniejszą instrukcję obsługi i jej aktualizacje na <http://taurus-home.com/>

Ελληνικά

ΕΓΓΥΗΣΗ ΚΑΙ ΤΕΧΝΙΚΗ ΥΠΟΣΤΗΡΙΞΗ

Το παρόν προϊόν αναγνωρίζεται και προστατεύεται από τη νόμιμη εγγύηση συμμόρφωσης προς την ισχύουσα νομοθεσία. Για να διεκδικήσετε τα δικαιώματά ή συμφέροντά σας πρέπει να απευθυνθείτε σε οποιοδήποτε από τα επίσημα γραφεία μας τεχνικής υποστήριξης.

Για να βρείτε το πιο κοντινό σε εσάς, ανατρέξτε στην ιστοσελίδα: <http://taurus-home.com/>
Μπορείτε επίσης να ζητήσετε πληροφορίες, επικοινωνώντας μαζί μας.

Μπορείτε να «κατεβάσετε» από το διαδίκτυο το παρόν εγχειρίδιο οδηγιών και τις σχετικές ενημερώσεις του στο <http://taurus-home.com/>

Русский

ГАРАНТИЯ И ТЕХНИЧЕСКАЯ ПОДДЕРЖКА

Этот продукт защищен юридической гарантией в соответствии с действующим законодательством. Чтобы обеспечить соблюдение ваших прав или интересов, вы должны обратиться в любую из наших официальных служб по технической поддержке клиентов.

Вы можете найти ближайшие из центров, пройдя по следующей веб-ссылке: <http://taurus-home.com/>

Вы также можете запросить соответствующую информацию, связавшись с нами (см. последнюю страницу руководства).

Вы можете скачать это руководство и обновления к нему по адресу <http://taurus-home.com/>

Română

GARANȚIE ȘI ASISTENȚĂ TEHNICĂ

Acest produs beneficiază de recunoașterea și protecția garanției legale în conformitate cu legislația în vigoare. Pentru a vă exercita drepturile sau interesele, trebuie să vă adresați unuia dintre serviciile noastre oficiale de asistență tehnică.

Puteți găsi cel mai apropiat serviciu de asistență tehnică accesând următorul link web: <http://taurus-home.com/>

De asemenea, puteți solicita informații conexe, contactând-ne (consultați ultima pagină a manualului).

Puteți descărca acest manual de instrucțiuni și actualizările sale la <http://taurus-home.com/>

العربية

Български ГАРАНЦИЯ И ТЕХНИЧЕСКА ПОМОЩ

Настоящият продукт има законна гаранция, в съответствие с действащото законодателство. За да упражните правата си на потребител следва да се насочите към някой от нашите оторизирани сервиси.

Най-близкия до Вас сервис можете да откриете на следния линк: <http://taurus-home.com/>

Също така, можете да потърсите информация, свързвайки се с нас (вижте на последната страница на наръчника).

Наръчника с указания и неговите осъвременявания можете да свалите на следния <http://taurus-home.com/>

الضمان والمساعدة التقنية

يحتضن هذا المنتج بالاعتراف والحماية من الضمان القانوني وفقاً للتشريعات النافذة. لطلب حقوقك أو مصالحتك يجب عليك مراجعة أي

مركز من مراكزنا لخدمات المساعدة التقنية الرسمية.

يمكنك العثور على الأقرب عن طريق الدخول إلى رابط الموقع التال:

<http://taurus-home.com> (حسب العلامة التجارية)

كما يمكنك طلب المعلومات ذات الصلة عن طريق الاتصال بنا عبر الهاتف.

ويمكنك تحميل دليل التعليمات هذا وتحديثاته على الموقع <http://taurus-home.com>

COUNTRY	ADDRESS	PHONE
Algeria	Zone d'Activite, N° 62, Constantine	213770777756
Argentina	Av. del Libertador 1298,(B1638BEY), Vicente López (Pcia. Buenos Aires)	541153685223
Belgium	Mariëndonkstraat 5, 5154 EG, Elshout	31620401500
Benin	359 Av. Steinmetz, 1930, Cotonou	0299-21313798
Bulgaria	265,Okolovrasten Pat, Mladost 4, 1766, Sofia	35929211120 / 35929211193
Burkina Faso	Avenue Bassawarga, 01 BP915, Ouagadougou	226 25301038
Congo (Republic of)	98 Blvd General Charles de Gaulle, Pointe Noire	242066776656
Cyprus	20, Bethlehem Str. / P.O.Box 20430, 2033, Strovolos	35722711300
Czech Republic	Milady Horakove 357/4, 568 02, Svitavy	420 461 540 130
Democratic Republic of the Congo	AV. Pont Canale N° 3440, Kinshasa	00243-991223232
Equatorial Guinea	SN Av Patricio Lumumba y C/ Jesus B, Bata	00240 333 082958 / 00240 333 082453
Equatorial Guinea	Calle de las Naciones Unidas, PO box 762, Malabo	240333082958 / 240333082453
España	Avda Barcelona, S/N, 25790 Oliana (Lleida) atencioncliente@taurus.es	902 118 050
Ethiopia	Lideta Sub City Kebele 10 H.NO 124, Addis Ababa	+251 11 5518300
France	Za les bas musats 18, 89100, Malay-le-Grand	03 86 83 90 90
Gabon	BP 574, Port-Gentil Centre-ville	24101552689 / 24101560698
Ghana	Ederick Place, Accra-Ghana	302682448 / 302682404

Gibraltar	11 Horse Barrack Lane, 54000, Gibraltar	00350 200 75397 / 00350 200 41023
Greece	Sapfous 7-9, 10553, Athens	+30 21 0373 7000
Guinea	BP 206, GN, Conakry	(224) 622204545
Hong Kong	Unit H,13/F., World Tech Centre, Hong kong	(852) 2448 0116 / 9197 3519
Hungary	Késmárk utca 11-13, 1158, Budapest	+36 1 370 4519
India	C-175, Sector-63, Noida, Gautam Budh Nagar - 201301, Delhi	(+91) 120 4016200
Ivory Coast	01 Rue Des Carrossiers-Zone 3, B.P 3747, Abidjan 01 (RCI)	22521251820 / 225 21 353494
Jordan	28 Basman St Down town, Amman	+962 6 46 222 68
Kuwait	P.O. BOX 3379 hawally, 32034, Hawally	+965 2200 1010
Lebanon	Damascus Highway; Sciale Building, Jamhour	9615922963
Luxembourg	Mariëndonkstraat 5, 5154 EG, Elshout	31620401500
Mali	BP E2900, Dravela Bolibana	223227216 / 223227259
Marruecos	Big distribution society 4 Rue 13 Lot. Smara Oulfa, Casablanca	(+212) 522 89 40 21
Mauritania	134 Avenue Gamal Abdener Ilot D, Nouakchott	2225254469 / 2225251258
Mexico	Rosas Moreno N° 4-203 Colonia de San Rafael C.P. 06470 – Delegación Cuauhtémoc, Ciudad de México	(+52) 55 55468162
Montenegro	Rastovac bb, 81400, Niksic	+382 40 217 055
Netherlands	Mariëndonkstraat 5, 5154 EG, Elshout	31620401500
Nigeria	8, Isaac; John Str,G.R.A Ikeja Lagos	23408023360099
Paraguay	Denis Roa 155 c/ Guido Spano, Asunción	21665100
Peru	Calle los Negocios 428, Surquillo, Lima	(511) 421 6047
Portugal	Avenida Rainha D. Amélia, nº12-B, 1600-677, Lisboa	+351 210966324
Romania	Dudesti Pantelimon 23, 410554, Bucharest	031.805.49.58
Serbia	Rastovac bb, 81400, Niksic	+382 40 217 055
Slovakia	Milady Horakove 357/4, 568 02, Svitavy	420 461 540 130
Southafrica	Unit 25 & 26, San Croy Office Park, Die Agora Road, Croydon, Kempton Park, 1619, Johannesburg	(+27) 011 392 5652
Tunisia	2, Rue de Turquie, Tunis	21671333066
Ukraine	Block 6, Ap Housing Estate Topol-2, B, 49000, Dnepropetrovsk	380563704161 / 380563704161
United Arab Emirates	P.O.BOX 8543, Dubai	14506246200
Uruguay	Luis Alberto de Herrera 3468, 11600, Montevideo	598 2209 28 00
Vietnam	Lot 7 Ind. Zone for, Ha Noi	84437658111 / 84437658110

taurus

Avda. Barcelona, s/n
25790 Oliana
Spain

Rev. 23/06/20