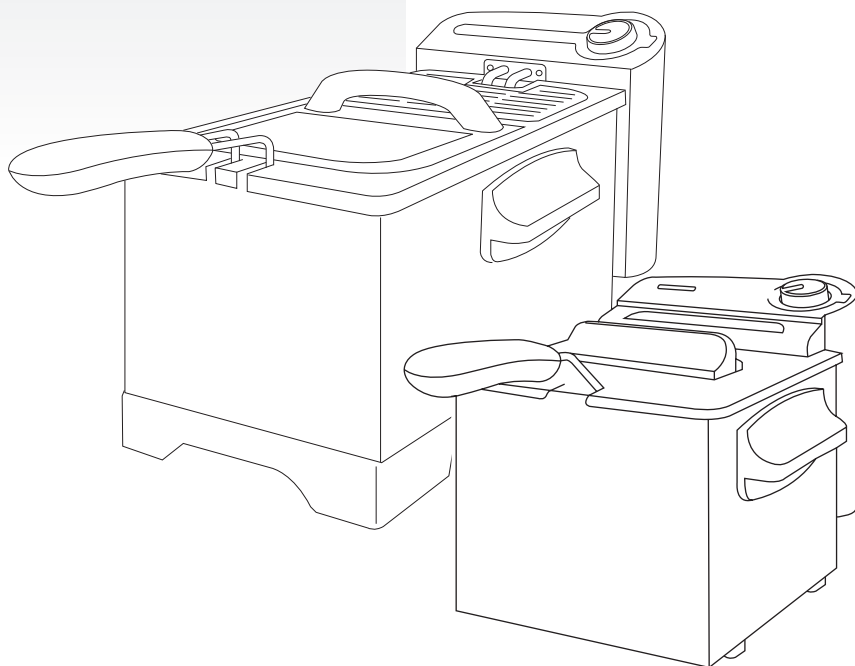


taurus

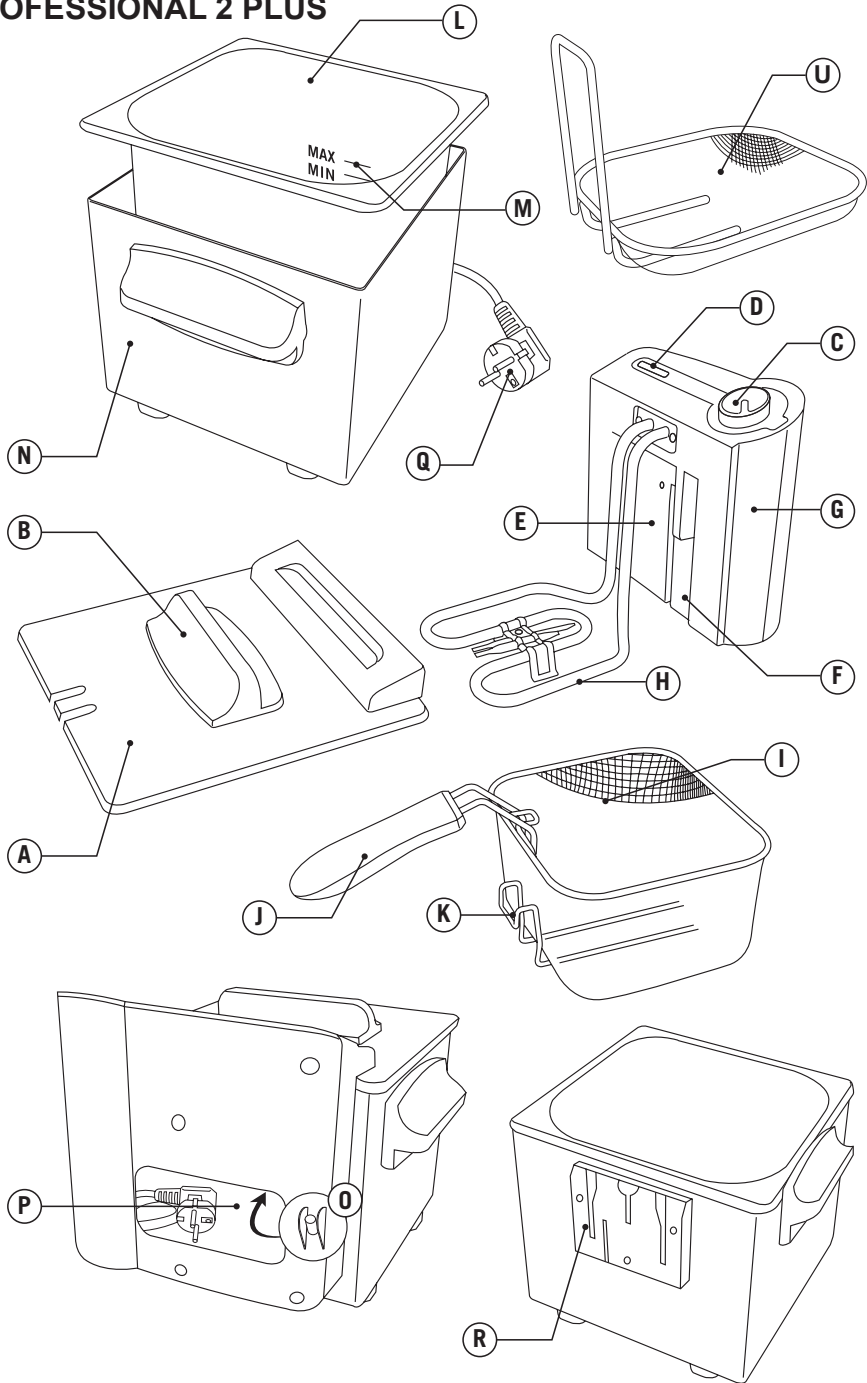
PROFESSIONAL 2 PLUS PROFESSIONAL 3 PLUS

Freidora
Deep fryer
Friteuse
Fritteuse
Friggitrice
Fritadeira
Fregidora
Фритюрница
Friteuză
Фритюрник
جهاز قلبي

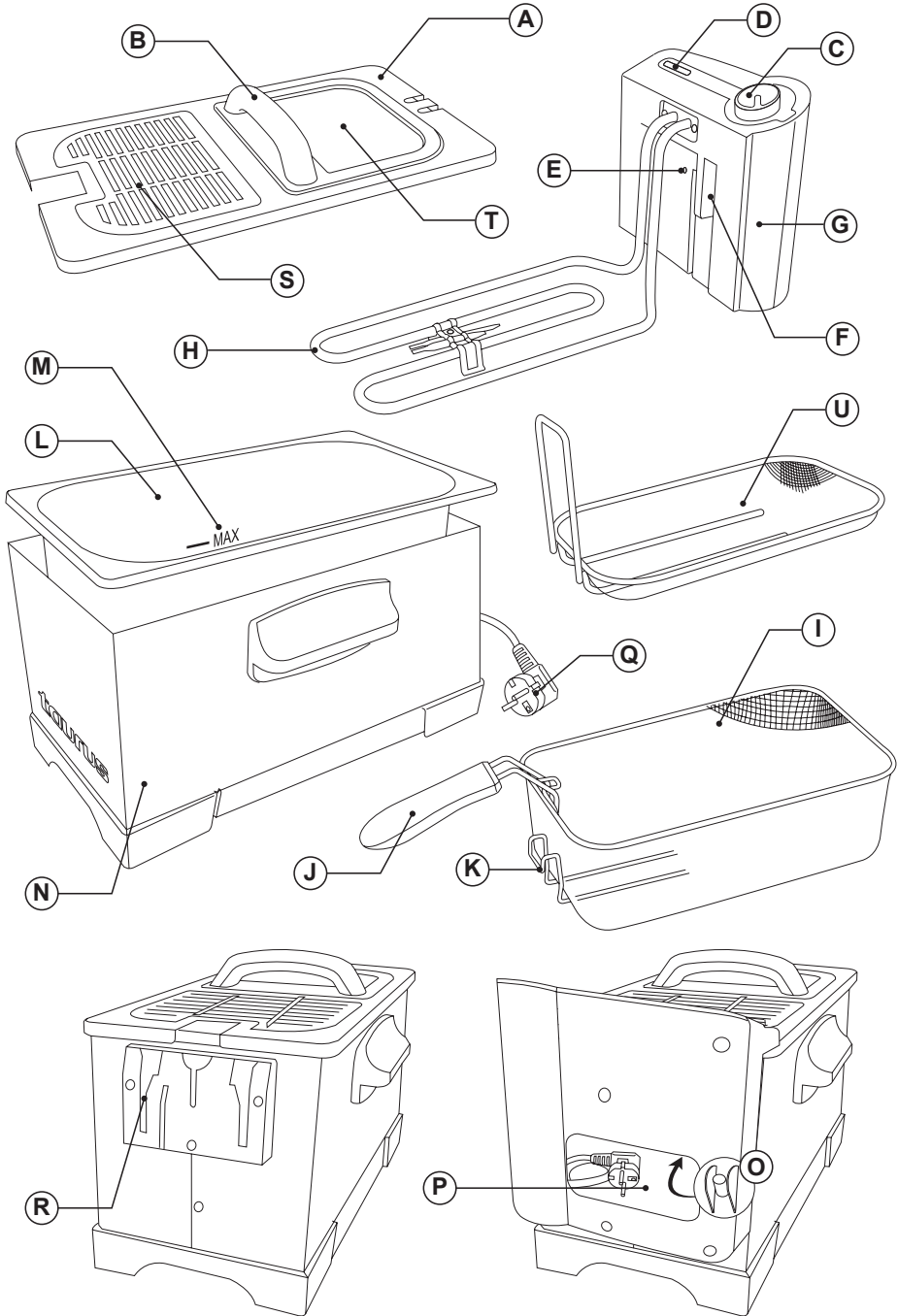


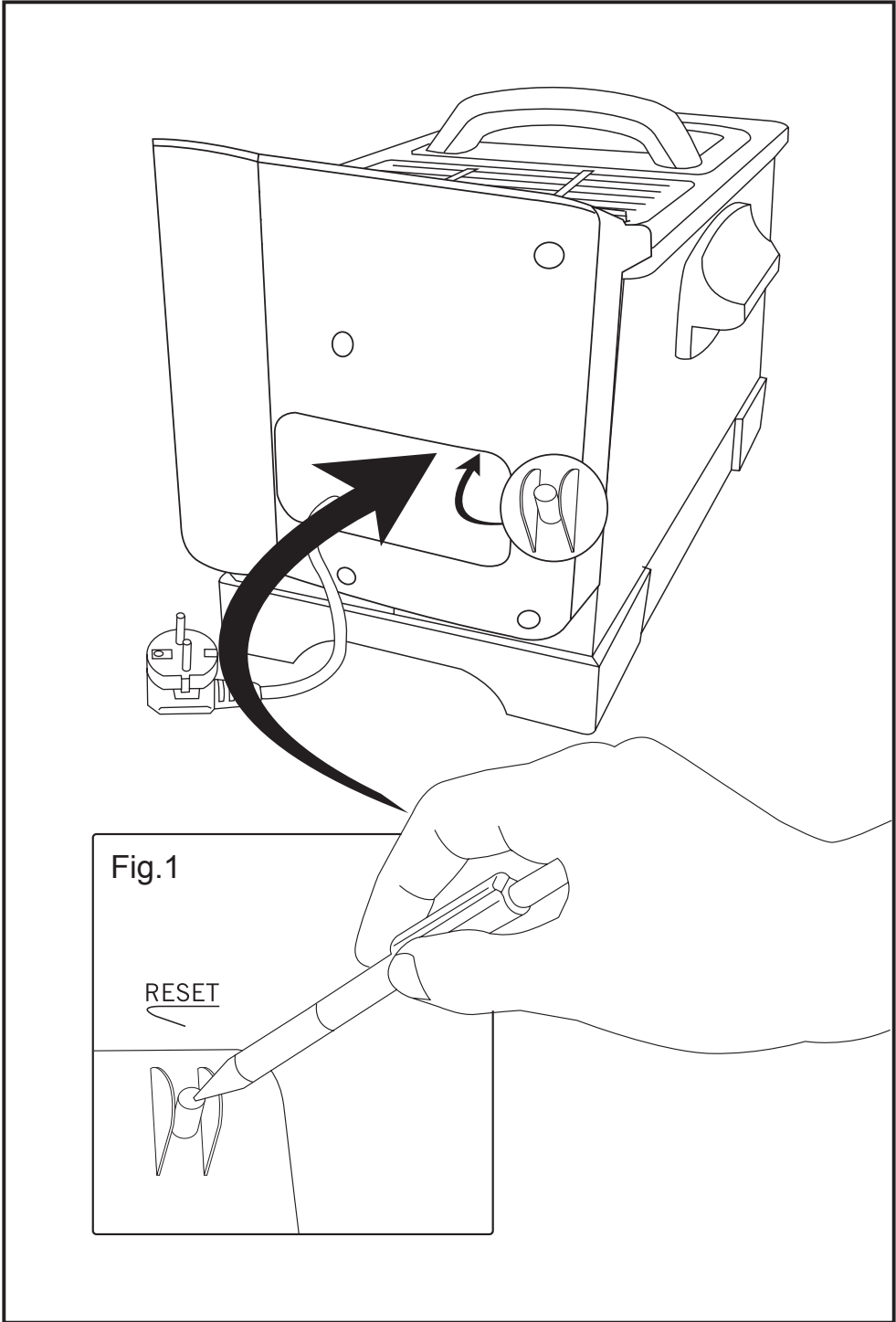


PROFESSIONAL 2 PLUS



PROFESSIONAL 3 PLUS





Español

Freidora Professional 2 Plus Professional 3 Plus

DESCRIPCIÓN

- A Tapa
- B Asa tapa
- C Termostato de regulación de la temperatura
- D Indicador luminoso
- E Pulsador automático de seguridad
- F Perfiles de guía
- G Unidad de control
- H Elemento calefactor
- I Cesta
- J Mango de la cesta
- K Apoyo para la cesta
- L Cubeta
- M Indicadores de nivel
- N Cuerpo
- O Botón de rearme
- P Alojamiento conexión de red
- Q Conexión de red
- R Soporte unidad de control
- S Rejilla tapa (*)
- T Mirilla fritura (*)
- U Filtro

(*) Solo disponible en el modelo Professional 3 Plus

UTILIZACIÓN Y CUIDADOS

- Antes de cada uso, desenrollar completamente el cable de alimentación del aparato.
- No poner el aparato en marcha sin haber llenado antes la cubeta de aceite
- No usar el aparato si su dispositivo de puesta en marcha/paro no funciona.
- No mover el aparato mientras está en uso.
- No desplazar el aparato cuando esté funcionando o el aceite aún esté caliente. Con el aparato en frío, transportar el aparato haciendo uso de las asas.
- Hacer uso del asa/s para coger o transportar el aparato.
- No dar la vuelta al aparato mientras está en uso o conectado a la red.
- Respetar los niveles MAX y MIN.

- Desenchufar el aparato de la red cuando no se use y antes de realizar cualquier operación de limpieza.
- Guardar este aparato fuera del alcance de los niños y/o personas discapacitadas.
- No guardar ni transportar el aparato si todavía está caliente.
- Usar siempre el aparato bajo vigilancia.
- No dejar nunca el aparato funcionando sin vigilancia, ni al alcance de los niños, ya que es un aparato eléctrico que calienta aceite a altas temperaturas y puede ocasionar quemaduras graves.
- Si se utiliza materia grasa en vez de aceite, se tiene que fundir ésta previamente en un recipiente aparte
- Si la materia grasa se ha endurecido en la cubeta del aparato, hacer unos agujeros en la grasa sólida para permitir que el agua que ha podido quedar retenida en la grasa salga en forma de vapor al calentarla a temperatura mínima de termostato
- Si por cualquier motivo el aceite se incendiara, desconectar el aparato de la red y sofocar el fuego con la tapa, con una manta, o con un paño grande de cocina. NUNCA CON AGUA.
- Colocar el mando termostato a la posición de mínimo (MIN), no garantiza la desconexión permanente del aparato.
- Toda utilización inadecuada, o en desacuerdo con las instrucciones de uso, puede comportar peligro, anulando la garantía y la responsabilidad del fabricante.

MODO DE EMPLEO

NOTAS PREVIAS AL USO:

- Asegúrese de que ha retirado todo el material de embalaje del producto.
- Antes de usar el producto por primera vez, limpie las partes en contacto con alimentos tal como se describe en el apartado de Limpieza.

LLENADO DE ACEITE:

- Abrir la tapa.
- Asegurarse de que el conjunto eléctrico está perfectamente asentado.
- Verter aceite en la cubeta hasta la marca que indica el nivel MÁXIMO.
- El aparato no debe funcionar con menos aceite del indicado en el nivel MINIMO.

USO:

- Extraer del alojamiento cable , la longitud de cable que precise.
- Enchufar el aparato a la red eléctrica.
- Professional 2 plus, quitar la tapa. Esta freidora no esta preparada para freir con la tapa puesta. Profesional 3 plus si.
- Sacar la cesta y armar el mango, haciéndolo pivotar hasta que las varillas entren en su alojamiento.
- El piloto luminoso se iluminará
- Seleccionar la temperatura de fritura deseada mediante el mando termostato de regulación. El indicador luminoso se iluminará en color rojo, indicando que el aceite está en proceso de calentamiento.
- Preparar los alimentos a freír y colocarlos en la cesta procurando que no rebasen los $\frac{3}{4}$ de su capacidad. Dejar escurrir previamente los alimentos antes de sumergirlos en la cubeta.
- Si los alimentos están congelados, deben descongelarse previamente. La introducción de alimentos congelados o con gran contenido en agua en la cubeta puede provocar la proyección brusca de aceite hacia el exterior al cabo de unos pocos segundos.
- Esperar a que el piloto luminoso se desconecte, lo que señalará que el aparato ha alcanzado la temperatura adecuada.
- Introducir lentamente la cesta en la cubeta a fin de evitar desbordamientos y salpicaduras.
- Cuando la fritura este en su punto, quite la tapa, levante la cesta y cuélguela con el soporte en el tanque para permitir el escurrido del exceso de aceite de los alimentos.
- Vaciar la cesta.
- Cambiar el aceite aproximadamente cada 15 ó 20 frituras, o cada 5-6 meses si no se utiliza habitualmente.
- Para minimizar la generación de acrilamida durante el proceso de fritura, no dejar que los alimentos adquieran un tono marrón oscuro, retirar los restos de alimentos quemados de la cubeta de aceite, y procese los alimentos ricos en almidón (tales como patatas y cereales) a temperaturas inferiores a 170°C

SISTEMA ESCURRIDO DEL ACEITE

- Cuando la fritura este en su punto, quite la tapa, levante la cesta y cuélguela con el soporte en el tanque para permitir el escurrido del exceso de aceite de los alimentos.

UNA VEZ FINALIZADO EL USO DEL APARATO:

- Seleccionar la posición de mínimo (MIN) mediante el mando selector de temperatura.
- Desenchufar el aparato de la red eléctrica
- Recoger el cable y situarlo en el alojamiento del cable.
- Colocar la cesta dentro de la cubeta.
- El mango de la cesta puede dejar armado o se puede abatir hacia el interior de la cesta presionando lateralmente sobre las varillas y haciéndolo pivotar.
- Cerrar la tapa

ALOJAMIENTO CABLE

- Este aparato dispone de un alojamiento para el cable de conexión a la red situado en su parte trasera.

ASA/S DE TRANSPORTE:

- Este aparato dispone de un asa en su parte lateral para hacer fácil y cómodo su transporte.

CONSEJOS PRÁCTICOS:

- Para desodorar el aceite se pueden freír unos trozos de pan.
- En aquellos alimentos que contienen mucha agua es mejor y más rápido realizar dos frituras con menor volumen de alimentos que una sola. Con esto se disminuye el riesgo de salpicaduras y desbordamientos.
- Para conseguir una fritura uniforme y crujiente se puede utilizar el método de «fritura en dos tiempos». Este sistema consiste en realizar una primera fritura hasta que los alimentos estén bastante hechos, y después una segunda fritura, con el aceite muy caliente, para dorar los alimentos.
- Es aconsejable freír con aceite de oliva de mínima acidez
- No mezclar aceites de diversas calidades.
- Para evitar que las patatas se peguen es recomendable lavarlas antes de freírlas

PROTECTOR TÉRMICO DE SEGURIDAD:

- En caso de sobrecalentamiento actuará el dispositivo de seguridad térmica y el aparato dejará de funcionar. Cuando esto suceda se debe desconectar el aparato de la red y dejar que se enfríe. A continuación presionar el botón de rearme situado en la parte trasera del conjunto eléctrico con la punta de un bolígrafo o similar

para poner de nuevo el aparato operativo para el funcionamiento (Fig.1)

LIMPIEZA:

- Desenchufar el aparato de la red y dejarlo enfriar antes de iniciar cualquier operación de limpieza.
- Desmontar el aparato siguiendo los siguientes pasos:
 1. Quitar la tapa
 2. Sacar la cesta y extraer el conjunto eléctrico
 3. Extraer la cubetaVerter cuidadosamente el aceite ya utilizado de la cubeta en un recipiente (no en el fregadero), según la normativa vigente de tratamiento y eliminación de residuos.
- A excepción del conjunto eléctrico y de la conexión de red, todas las piezas pueden limpiarse con detergente y agua o en el lavavajillas. Aclarar bien para eliminar restos de detergente.
- Limpiar el conjunto eléctrico y el conector de red con un paño húmedo y secarlos después. **NO SUMERGIRLOS NUNCA EN AGUA O CUALQUIER OTRO LÍQUIDO.**
- Limpiar el aparato con un paño húmedo impregnado con unas gotas de detergente y secarlo después.
- No utilizar disolventes, ni productos con un factor pH ácido o básico como la lejía, ni productos abrasivos, para la limpieza del aparato.
- No sumergir el aparato en agua u otro líquido, ni ponerlo bajo el grifo.
- Si el aparato no se mantiene en buen estado de limpieza, su superficie puede degradarse y afectar de forma inexorable la duración de la vida del aparato y conducir a una situación peligrosa.
- Las siguientes piezas son aptas para su limpieza en agua caliente jabonosa o en lavavajillas (usando un programa suave de lavado):

Cesta

Tapa

Cubeta

Cuerpo

English

Deep fryer Professional 2 Plus Professional 3 Plus

DESCRIPTION

- A Lid
- B Lid handle
- C Temperature regulating thermostat
- D Pilot light
- E Automatic safety button
- F Level profiles
- G Control Unit
- H Heating element
- I Basket
- J Basket handle
- K Basket support
- L Tank
- M Level indicators
- N Body
- O Rearm button
- P Mains connection housing
- Q Mains connection
- R Control unit support
- S Cover grill (*)
- T Peephole frying (*)
- U Filter

(*) Only available in the model Professional 3 Plus

USE AND CARE

- Fully unroll the appliance's power cable before each use.
- Never connect the appliance without having first of all filled the oil bowl
- Do not use the appliance if the on/off switch does not work.
- Do not move the appliance while in use.
- Do not move the appliance whilst in operation or if the oil is still hot. Once cooled, transport the appliance using the handles.
- Use the appliance handle/s, to catch it or move it.
- Do not turn the appliance over while it is in use or connected to the mains.
- Respect the MAX and MIN levels
- Disconnect the appliance from the mains when

not in use and before undertaking any cleaning task.

- This appliance should be stored out of reach of children and/or the disabled.
- Do not store or transport the appliance if it is still hot.
- Never leave the appliance unattended while in use.
- Never leave the appliance unattended when in use and keep out of the reach of children, as this is an electrical appliance that heats oil to high temperatures and may cause serious burns.
- If fat is used instead of oil, melt first in a separate recipient.
- If fat has hardened in the tank, make a few holes in the solid fat in order to allow the water, which has been retained in the fat to be released as steam when heated at the minimum thermostat temperature.
- If, for some reason, the oil were to catch fire, disconnect the appliance from the mains and smother the fire using the lid, a cover or a large kitchen cloth.. NEVER WITH WATER.
- Turn the thermostat control to the minimum (MIN) setting. This does not mean that the iron is switched off permanently.
- Any misuse or failure to follow the instructions for use renders the guarantee and the manufacturer's liability null and void.

INSTRUCTIONS FOR USE

BEFORE USE:

- Make sure that all the product's packaging has been removed.
- Before using the product for the first time, clean the parts that will come into contact with food in the manner described in the cleaning section.

OIL FILLING:

- Open the cover.
- Ensure that the electrical equipment is appropriately positioned.
- Pour oil up to the mark indicating the MAXIMUM level on the bowl.
- The appliance must not be used with less oil than that indicated by the MINIMAL mark.

USE:

- Take the length of cable required out of the

housing.

- Connect the appliance to the mains.
- Professional 2 plus ,Remove the lid. This fryer is not designed to fry with the lid on. Profesional 3 plus can.
- Remove the basket and attach the handle by pivoting until the rods engage in the housing.
- The pilot light (D) comes on.
- Select the desired frying temperature using the thermostat control. The indicator light will turn red, indicating that the oil is being heated.
- Prepare the food to be fried and place it in the basket, making sure that it does not rise above $\frac{3}{4}$ of its capacity. Allow the food to drain before placing it in the basket.
- Frozen food must be allowed to thaw beforehand. The placing of frozen food or food with high water content in the basket may cause the oil to suddenly spit after a few seconds.
- Wait until the pilot light (D) has gone out which will indicate that the appliance has reached an adequate temperature.
- Slowly place the basket in the bowl to avoid overflowing and splashing.
- When the food has been fried sufficiently, remove the lid, lift the basket and hang it with the hook in the tank in order to allow draining the excess of oil from the food.
- Empty the basket.
- Change the oil approximately every 15 or 20 frying operations, or every 5 – 6 months if not used frequently.
- In order to minimize the generation of acrylamide during the frying process, avoid reaching dark brown colours on the fried food, remove any burnt leftovers from the oil container, food rich in starch (such as potatoes or corns) should be fried at temperatures lower than 170°C.

OIL DRANING POSITION

- When the food has been fried sufficiently, remove the lid, lift the basket and hang it with the hook in the tank in order to allow draining the excess of oil from the food.

ONCE YOU HAVE FINISHED USING THE APPLIANCE:

- Select the minimum position (MIN) using the thermostat control.

- Unplug the appliance from the mains.
- Put the cable back in the cable housing.
- Fit the basket into the tank.
- The basket handle may be left attached or you can whisk towards the interior of the basket by pressing sideways on the rods and pivoting.
- Close the lid.

CORD HOUSING

-This appliance has a cable compartment situated on its posterior.

CARRY HANDLE/S:

The device has a handle on the upper part so it can be transported easily and comfortably.

PRACTICAL RECOMMENDATIONS:

- Fry a few pieces of bread to remove the smell of used oil.
- For food with a high water content, it is better and quicker to fry in two lots with less food than in just one. This will reduce the risk of splashes and spillage.
- This will reduce the risk of splashes and spillage. This system consists of first frying the food until it is reasonably well done and then frying again using very hot oil to brown the food.
- Olive oil with a minimum acidity level is recommendable for frying.
- Do not mix different oils.
- Wash potatoes before frying to stop them from sticking.

SAFETY THERMAL PROTECTOR:

- In the event of overheating, the thermal safety mechanism will be activated and the appliance will stop operating. When this occurs the appliance should be disconnected from the mains and left to cool. Then press the rearming button, situated at the back of the electrical circuit, with the tip of a pen or similar in order to reactivate the appliance (Fig.1)

CLEANING:

- Disconnect the appliance from the mains and let it cool before undertaking any cleaning task.
- Dismantle the appliance as follows:
 - Take off the lid
 - Remove the basket and take out the electrical equipment
 - Remove the tank

- Carefully pour the used oil from the bowl into a container (not the sink), according to the regulations in force for the treatment and disposal of waste.
- Except for the power unit and the mains connection, all the parts can be cleaned with detergent and water or in washing up liquid. Rinse thoroughly to remove all traces of detergent
- Clean the electrical equipment and the mains connection with a damp cloth and dry. DO NOT IMMERSE IN WATER OR ANY OTHER LIQUID.
- Clean the equipment using a damp cloth with a few drops of washing-up liquid and then dry.
- Do not use solvents, or products with an acid or base pH such as bleach, or abrasive products, for cleaning the appliance.
- Do not submerge the appliance in water or any other liquid, or place it under a running tap.
- If the appliance is not in good condition of cleanliness, its surface may degrade and inexorably affect the duration of the appliance's useful life and could become unsafe to use.
- The following parts are suitable for cleaning in hot soapy water or in a dishwasher (using a soft cleaning program):
 - Basket
 - Lid
 - Tank
 - Body

Français

Friteuse Professional 2 Plus Professional 3 Plus

DESCRIPTION

A	Couvercle
B	Poignée couvercle
C	Thermostat de réglage de température
D	Voyant lumineux
E	Bouton de sécurité automatique
F	Profils de guide
G	Unité de contrôle
H	Élément de chauffage
I	Panier
J	Poignée du panier
K	Support panier
L	Cuve
M	Indicateurs de niveau
N	Corps
O	Bouton de redémarrage
P	Compartment connexion électrique
Q	Connexion au secteur
R	Support unité de contrôle
S	Couvrez le gril (*)
T	Judas friture (*)
U	Filtre

(*) Uniquement disponible pour le modèle Professional 3 Plus

UTILISATION ET PRÉCAUTIONS :

- Avant chaque utilisation, dérouler complètement le câble d'alimentation de l'appareil.
- Ne brancher aucun appareil sans avoir rempli au préalable la cuve d'huile.
- Ne pas utiliser l'appareil si son dispositif de mise en marche/arrêt ne fonctionne pas.
- Ne pas faire bouger l'appareil en cours de fonctionnement
- Ne pas transporter l'appareil lorsqu'il est en marche ou si l'huile est encore chaud. Quand la friteuse est refroidie, transportez-la à l'aide des poignées.
- Utiliser la/les poignée/s pour prendre ou transporter l'appareil.
- Ne pas retourner l'appareil lorsqu'il est en

cours d'utilisation ou branché au secteur.

- Respecter les niveaux MAXIMUM et MINIMUM.
- Débrancher l'appareil du secteur tant qu'il reste hors d'usage et avant toute opération de nettoyage.
- Laisser l'appareil hors de portée des enfants et/ou des personnes handicapées.
- Ne pas garder l'appareil s'il est encore chaud.
- Toujours utiliser l'appareil sous surveillance.
- Ne jamais laisser l'appareil fonctionner sans surveillance, ni à la portée des enfants, étant donné qu'il s'agit d'un appareil électrique et il peut entraîner de graves brûlures.
- Si l'on utilise de la graisse au lieu d'huile, il faut la faire fondre au préalable dans un récipient à part.
- Si la graisse a durci dans la cuve de l'appareil, faire quelques trous dans la graisse solide afin de permettre que l'eau qui a pu être retenue dans la graisse, puisse s'évacuer sous forme de vapeur en réchauffant la graisse à température minimum de thermostat
- Si, pour quelque cause que ce soit, l'huile prend feu, débrancher l'appareil du réseau électrique et étouffer le feu avec le couvercle, une couverture ou un grand torchon de cuisine. **NE JAMAIS ESSAYER DE L'ÉTEINDRE AVEC DE L'EAU.**
- Mettre le thermostat sur la position minimum (MIN) ne garantit pas l'arrêt complet de l'appareil.
- Toute utilisation inappropriée ou non conforme aux instructions d'utilisation peut engendrer un danger, et annule la garantie et la responsabilité du fabricant.

MODE D'EMPLOI

REMARQUES AVANT UTILISATION:

- Assurez-vous que vous avez retiré tout le matériel d'emballage du produit.
- Avant la première utilisation, laver les parties en contact avec les aliments, selon la description de l'alinéa Nettoyage.

REMPLISSAGE D'HUILE :

- Ouvrir le couvercle.
- Veuillez vous assurer que l'ensemble électrique soit parfaitement installé et stable.

- Verser de l'huile dans la cuve jusqu'à la marque de niveau MAXIMUM.
- L'appareil ne doit pas fonctionner avec un niveau d'huile en dessous de la marque MINIMUM.

USAGE :

- Extraire la longueur de câble nécessaire.
- Brancher l'appareil au secteur.
- Professionnel 2 plus. Enlever le couvercle. Cette friteuse n'est pas conçue pour frire avec le couvercle posé. Professionnel 3 plus si vous le pouvez.
- Sortir le panier et fixer le manche en le faisant pivoter jusqu'à ce que les tiges entrent dans leur logement.
- Le voyant lumineux s'allumera.
- Sélectionner la température de friture désirée à l'aide de la commande du thermostat. Le voyant lumineux passe au rouge, indiquant que l'huile est en train de chauffer.
- Préparer les aliments à frire et placer les dans le panier en essayant de ne pas dépasser les 3/4 de sa capacité. Laisser égoutter les aliments avant de les plonger dans la cuve.
- Si les aliments sont congelés, ils doivent au préalable être décongelés. L'introduction d'aliments congelés ou contenant beaucoup d'eau dans la cuve, peut entraîner la projection inopinée d'huile vers l'extérieur au bout de quelques secondes.
- Attendre que le témoin lumineux s'éteigne, ce qui signifiera que l'appareil a atteint la température adéquate.
- Introduire lentement le panier dans le récipient afin d'éviter tout débordement ou projection.
- Quand la cuisson est suffisante, soulever le panier et laisser le pendre au bord du récipient pour permettre d'égoutter l'excès d'huile imprégnant les aliments.
- Vider le panier.
- Changer l'huile après 15 ou 20 fritures environ ou tous les 5-6 mois si vous ne l'utilisez pas régulièrement.
- Pour diminuer la formation d'acrylamide pendant le processus de friture, éviter que les aliments acquièrent une couleur marron foncé, retirer les restes d'aliments brûlés du bac à huile, et pour les aliments riches en amidon (comme par exemple les pommes de terre et les céréales) veiller à utiliser des températures

inférieures à 170°C.

SYSTÈME DE FILTRATION D'HUILE

- Quand la cuisson est suffisante, soulever le panier et laisser le pendre au bord du récipient pour permettre d'égoutter l'excès d'huile imprégnant les aliments.

LORSQUE VOUS AVEZ FINI DE VOUS SERVIR DE L'APPAREIL :

- Choisir la position minimum (MIN) à l'aide du sélecteur de température.
- Débrancher l'appareil du secteur.
- Ranger le câble dans le logement prévu à cet effet.
- Mettre le panier dans la cuve.
- La poignée du panier peut être montée ou rabattue vers l'intérieur du panier en faisant pression sur les côtés de la poignée et en la faisant pivoter.
- Fermer le couvercle.

COMPARTIMENT CÂBLE

- Cet appareil dispose d'un ramasse cordon situé à l'arrière de l'appareil.

POIGNÉE(S) DE TRANSPORT :

Cet appareil dispose d'une poignée sur sa partie latérale pour faciliter son transport en toute commodité.

CONSEILS PRATIQUES :

- Pour désodoriser l'huile, il est possible de faire frire des morceaux de pain.
- Il vaut mieux faire frire en deux fois les aliments qui contiennent beaucoup d'eau: le résultat est plus économique et plus rapide. Ceci évite le risque d'éclaboussures et de débordements.
- Pour obtenir une friture uniforme et croustillante, on peut utiliser la méthode de «friture en deux temps». Ce système consiste à réaliser une première friture jusqu'à ce que les aliments soient cuits et ensuite une autre pour les faire dorer, ceci à l'huile très chaude.
- Il est conseillé d'utiliser une huile d'olive faiblement acide.
- Ne pas mélanger des huiles de qualités différentes.
- Pour éviter que les pommes de terre ne collent,

il est recommandé de les laver avant de les frire.

PROTECTEUR THERMIQUE DE SÉCURITÉ :

- En cas de surchauffe, un dispositif de sécurité thermique se déclenchera et l'appareil s'arrêtera automatiquement. Dans ce cas, vous devrez débrancher l'appareil du réseau électrique et le laisser refroidir. Ci-après, appuyer sur le bouton réarmement situé sur la partie postérieure de l'ensemble électrique, avec la pointe d'un stylo ou similaire pour que l'appareil puisse se remettre à fonctionner normalement (Fig. 1)

NETTOYAGE :

- Débrancher l'appareil du secteur et attendre qu'il refroidisse avant toute opération de nettoyage.
- Démontez l'appareil en suivant les pas décrits ci-dessous :
 - Enlever le couvercle
 - Sortir le panier et extraire le dispositif électrique.
 - Retirer la cuve.
- • Verser doucement l'huile usagée de la cuve dans un récipient (et pas dans l'évier), selon la réglementation en vigueur de traitement et d'élimination des déchets.
- À l'exception de l'ensemble électrique et de la connexion au réseau, toutes les autres pièces peuvent se laver au détergent et à l'eau ou au lave-vaisselle. Rincer soigneusement pour éliminer tout reste de détergent.
- Nettoyer l'appareil électrique et son cordon d'alimentation à l'aide d'un chiffon humide, puis bien les sécher. **NE JAMAIS IMMERGER L'APPAREIL NI LE CORDON DANS L'EAU NI AUCUN AUTRE LIQUIDE.**
- Nettoyer le dispositif électrique avec un chiffon humide et quelques gouttes de détergent et le laisser sécher.
- Ne pas utiliser de solvants ni de produits à pH acide ou basique tels que l'eau de javel, ni de produits abrasifs pour nettoyer l'appareil.
- Ne pas immerger l'appareil dans l'eau ou tout autre liquide, ni le passer sous le robinet.
- Si l'appareil n'est pas maintenu en bon état de propreté, sa surface peut se dégrader et affecter de façon inexorable la durée de vie de l'appareil et engendrer des situations de danger.

- Les pièces ci-dessous peuvent se laver à l'eau chaude savonneuse ou au lave-vaisselle (en mode délicat) :

- Panier
- Couvercle
- Cuve
- Corps

Deutsch

Fritteuse

Professional 2 Plus Professional 3 Plus

BESCHREIBUNG

A	Deckel
B	Deckelgriff
C	Temperaturregler
D	Leuchtanzeige
E	Automatischer Sicherheitsschalter
F	Leitprofile
G	Steuereinheit
H	Heizelement
I	Frittierkorb
J	Frittierkorbgriff
K	Korbhalterung
L	Wanne
M	Füllstand-Markierung
N	Gehäuse
O	Reset-Taste
P	Netzkabelfach
Q	Netzkabel
R	Steuereinheit-Halter
S	Grid Abdeckung (*)
T	Peephole Braten (*)
U	Filter

GEBRAUCH UND PFLEGE:

- Vor jedem Gebrauch des Geräts das Stromkabel vollständig auswickeln.
- Schließen Sie das Gerät niemals an ohne vorher die Ölwanne gefüllt zu haben.
- Benützen Sie das Gerät nicht, wenn der An-/Ausschalter nicht funktioniert.
- Das Gerät nicht bewegen, während es in Betrieb ist.
- Die Fritteuse niemals transportieren, wenn sie in Betrieb gesetzt wurde oder das Öl noch heiß ist. Sobald das Gerät abgekühlt ist, mithilfe der Handgriffe transportieren.
- Verwenden Sie den / die Griff/e, um das Gerät zu heben oder zu tragen.
- Bewegen oder verschieben Sie das Gerät nicht, während es in Betrieb ist.
- Achten Sie auf die MAXIMUM und MINI-MUM-Markierungen.

- Ziehen Sie den Stecker heraus und lassen Sie das Gerät abkühlen, bevor Sie mit der Reinigung beginnen.
- Bewahren Sie das Gerät außerhalb der Reichweite von Kindern und/oder Behinderten auf.
- Nicht das Gerät wegräumen, wenn es noch heiß ist.
- Das Gerät darf nicht unbeaufsichtigt gelassen werden, während es am Netz angeschlossen ist.
- Das Gerät niemals unbeaufsichtigt lassen, wenn es in Betrieb ist. Kinder fernhalten, da es sich um ein elektrisches Gerät handelt, das Öl hoch erhitzt und schwere Verbrennungen verursachen kann.
- Wenn Sie Fett anstelle von Öl verwenden, muss dieses vorab in einem separaten Gefäß geschmolzen werden.
- Wenn sich das Fett in der Fritteuse erhärtet hat, stechen Sie ein paar Löcher in die solide Fettmasse, damit das Wasser, das im Fett zurückgeblieben ist, bei Erwärmung auf der niedrigsten Stufe des Thermostats als Dampf entweichen kann.
- Sollte das Öl aus irgendeinem Grund in Brand geraten, den Stecker der Fritteuse ziehen und das Feuer mit dem Deckel, mit einer Decke oder mit einem großen Küchentuch löschen. FEUER NIEMALS MIT WASSER LÖSCHEN.
- Die vollständige Abschaltung des Geräts wird nicht dadurch garantiert, dass der Temperaturregler auf der niedrigsten Position (MIN) steht.
- Unsachgemäßer Gebrauch oder die Nichteinhaltung der vorliegenden Gebrauchsanweisungen kann gefährlich sein und führt zu einer vollständigen Ungültigkeit der Herstellergarantie.

GEBRAUCHSANWEISUNG

HINWEISE VOR DEM EINSATZ:

- Vergewissern Sie sich, dass Sie das gesamte Verpackungsmaterial des Produkts entfernt haben.
- Vor der Erstanwendung müssen die Einzelteile, die mit Nahrungsmitteln in Kontakt geraten, so wie im Absatz Reinigung beschrieben gereinigt werden.

MIT ÖL FÜLLEN:

- Öffnen Sie den Deckel.
- Vergewissern Sie sich, dass die Elektro-Einheit perfekt aufliegt.
- Öl bis zur MAXIMUM Anzeige in die Wanne

geben.

- Das Gerät darf nicht verwendet werden, wenn die MIN-Füllhöhe für Öl unterschritten ist.

GEBRAUCH:

- Entnehmen Sie dem Kabelfach die Kabellänge, die Sie benötigen.
- Schließen Sie das Gerät an das Stromnetz an.
- Professional 2 plus, Entfernen Sie den Deckel. Diese Fritteuse kann nicht mit aufgesetztem Deckel gebraten werden. Profesional 3 plus kann.
- Den Frittierkorb nehmen und die Griffe durch Drehen befestigen, bis die Haltearme im Gehäuse einrasten.
- Die Leuchtanzeige leuchtet auf
- Die gewünschte Frittiertemperatur mittels des Thermostatreglers einstellen. Das Aufleuchten der roten Kontrolllampe gibt an, dass die Erhitzung des Öls erfolgt.
- Stellen Sie das Frittiertgut bereit und legen Sie es in den Frittierkorb, wobei 3/4 seines Fassungsvermögens nicht überschritten werden sollten. Lassen Sie die Nahrungsmittel abtropfen, bevor sie in der Wanne untergetaucht werden.
- Wenn die Nahrungsmittel gefroren sind, müssen sie erst aufgetaut werden. Das Eintauchen gefrorener Nahrungsmittel oder Nahrungsmittel mit hohem Wassergehalt in die Wanne, kann bewirken, dass Öl innerhalb weniger Sekunden nach außen spritzt.
- Warten, bis die Kontrolllampe erlischt, was darauf hinweist, dass das Gerät die geeignete Temperatur erreicht hat.
- Um ein Überströmen des Öls und Spritzer zu vermeiden, wird der Frittierkorb langsam in den Behälter eingetaucht.
- Sobald das Frittiertgut zubereitet ist, den Frittierkorb anheben und ihn zum Abtropfen von überschüssigem Öl in den Behälterrand einhängen.
- Den Frittierkorb entleeren.
- Das Öl nach ca. 15-20 Frittiervorgängen oder nach 5-6 Monaten wechseln, falls das Gerät nicht regelmäßig benutzt wird.
- Um die Entstehung von Acrylamid während des Frittiervorgangs zu minimieren, sollten Sie darauf achten, dass das Frittiertgut keine dunkelbraune Farbe annimmt. Verbranntes Frittiertgut im Ölbehälter sind zu entfernen und stärkehaltige Lebensmittel (wie Kartoffeln und Getreideprodukte) sind bei Temperaturen unter

170°C zu garen.

ÖLFILTERSYSTEM

- Sobald das Frittiertgut zubereitet ist, den Frittierkorb anheben und ihn zum Abtropfen von überschüssigem Öl in den Behälterrand einhängen.

NACH DEM GEBRAUCH DES GERÄTES:

- Die Position Minimum (MIN) mittels des Temperaturreglers auswählen.
- Ziehen Sie den Netzstecker.
- Das Kabel nehmen und in das Kabelfach stecken.
- Den Frittierkorb in die Wanne setzen.
- Sie können den Korbgriff verankert lassen oder nach innen zum Frittierkorb klappen, indem Sie seitlich auf die Stifte drücken und ihn einklappen.
- Schließen Sie den Deckel.

KABELFACH

- Dieses Gerät ist mit einem Fach für das Stromnetzkabel ausgestattet, das sich an der Unterseite befindet.

TRAGEGRIFF/E:

- Für ein leichtes und bequemes Tragen ist dieses Gerät an der Seite mit einem Tragegriff ausgestattet.

PRAKTISCHE RATSCHLÄGE:

- Um Gerüche des Öls zu beseitigen, können Sie ein paar Stückchen Brot frittieren.
- Bei Nahrungsmitteln mit viel Wassergehalt ist es besser und schneller zwei Frittüren mit geringerer Menge zu machen, als eine einzige. Damit wird das Risiko von Spritzern und des Überlaufens vermieden.
- Um eine gleichmäßig knusprige Frittüre zu erhalten, kann die Methode der "Frittüre in zwei Gängen" angewendet werden. Sie besteht darin zunächst eine erste Frittüre zu machen bis die Nahrungsmittel ziemlich gar sind, und anschließend eine zweite, um sie zu bräunen, mit sehr heißem Öl.
- Es wird empfohlen mit Olivenöl niedrigster Säuregradierung zu frittieren.
- Mischen Sie keine Ölarten unterschiedlicher Qualität.
- Um zu vermeiden, dass Kartoffelscheiben aneinanderkleben ist es ratsam, sie vor dem Frittieren zu waschen.

WÄRMESCHUTZSCHALTER:

- Das Gerät ist mit einem Temperaturschutzschalter ausgestattet, der bei einer Überhitzung den Betrieb des Gerätes unterbricht. Wenn dieser Fall eintritt, ist der Netzstecker zu ziehen und der Motor abkühlen zu lassen. Danach die Reset-Taste an der Hinterseite der Elektroeinheit mit der Spitze eines Kugelschreibers oder Ähnlichem drücken. Das Gerät ist dann wieder betriebsbereit (Abb. 1).

REINIGUNG

- Ziehen Sie den Stecker heraus und lassen Sie das Gerät abkühlen, bevor Sie mit der Reinigung beginnen.
- Zur Zerlegung des Gerätes sind die folgenden Schritte zu befolgen:
 - Den Deckel abnehmen
 - Den Frittierkorb und die Bedieneinheit entnehmen (Abb.
 - Die Wanne herausnehmen.
 - Den Korb herausnehmen Das gebrauchte Öl vorsichtig aus der Wanne in ein Gefäß (und nicht ins Spülbecken) gießen, gemäß den geltenden Richtlinien für Behandlung und Entsorgung von Rückständen.
- Mit Ausnahme der Elektro-Einheit und des Netzkabels können alle Teile mit Spülmittel und Wasser oder in der Spülmaschine gereinigt werden. Gut ausspülen, um Reste vom Reinigungsmittel zu entfernen.
- Reinigen Sie die elektrische Einheit und den Netzstecker mit einem feuchten Tuch und trocknen Sie sie danach ab. **NIEMALS IN WASSER ODER EINE ANDERE FLÜSSIGKEIT EINTAUCHTEN.**
- Reinigen Sie das Gerät mit einem feuchten Tuch, auf das Sie einige Tropfen Reinigungsmittel geben und trocknen Sie es danach ab.
- Verwenden Sie zur Reinigung des Apparates weder Lösungsmittel noch Scheuermittel oder Produkte mit einem sauren oder basischen pH-Wert wie Lauge.
- Das Gerät nicht in Wasser oder andere Flüssigkeiten tauchen und nicht unter den Wasserhahn halten.
- Halten Sie das Gerät nicht sauber, so könnte sich der Zustand seiner Oberfläche verschlechtern, seine Lebenszeit negativ beeinflusst und gefährliche Situationen verursacht werden.
- Folgende Teile sind für die Reinigung in war-

mem Seifenwasser oder in der Spülmaschine (kurzes Spülprogramm) geeignet:

- Frittierkorb
- Deckel
- Wanne
- Gehäuse

Italiano

Friggitrice

Professional 2 Plus Professional 3 Plus

DESCRIZIONE

- A Coperchio
- B Manico coperchio
- C Termostato di regolazione della temperatura
- D Spia luminosa
- E Pulsante automatico di sicurezza
- F Profili delle guide
- G Unità di controllo
- H Elemento riscaldante
- I Cestello
- J Impugnatura del cestello
- K Supporto per il cestello
- L Vaschetta
- M Indicatori di livello
- N Corpo
- O Pulsante di riattivazione
- P Allungamento del cavo di collegamento alla rete
- Q Cavo di collegamento alla rete
- R Supporto unità di controllo
- S Copertura rete (*)
- T Spioncino friggere (*)
- U Filtro

(*) Disponibile solamente per il modello Professional 3 Plus

PRECAUZIONI D'USO

- Prima di ogni utilizzo, svolgere completamente il cavo dell'apparecchio.
- Non collegare mai l'apparecchio senza avere prima riempito la vaschetta con olio.
- Non utilizzare l'apparecchio se il suo dispositivo di accensione/spengimento non è funzionante.
- Non muovere l'apparecchio durante l'uso
- Non spostare la friggitrice quando è in funzione o se l'olio è ancora caldo. Con la friggitrice fredda, apostarla utilizzando le maniglie.
- Utilizzare il manico/i per prendere o spostare l'apparecchio.
- Non capovolgere l'apparecchio se è in funzione

o collegato alla presa.

- Fare attenzione ai livelli MASSIMO e MÍNIMO.
- Scollegare la spina dalla presa di corrente quando l'apparecchio non è in uso e prima di eseguire qualsiasi operazione di pulizia.
- Tenere fuori della portata di bambini e/o persone disabili.
- Non riporre l'apparecchio quando ancora caldo.
- Usare sempre l'apparecchio sotto supervisione.
- Non lasciare mai l'apparecchio incustodito durante l'uso e non lasciarlo alla portata dei bambini, in quanto si tratta di un apparecchio elettrico e può provocare gravi scottature.
- Se si utilizza grasso al posto dell'olio, sarà necessario scioglierlo prima in un recipiente separato.
- Se il grasso si indurisce nella friggitrice, praticare dei fori nel blocco di grasso solido in modo che l'acqua trattenuta al suo interno possa fuoriuscire sotto forma di vapore quando viene scaldato al minimo del termostato.
- Se, per qualunque motivo l'olio s'incendiasse, occorrerà disinserire la presa della friggitrice e affogare l'incendio con il coperchio, con una coperta o con un panno da cucina di grandi dimensioni. MAI CON ACQUA.
- Mettere il comando termostato alla posizione di minimo (MIN) non garantisce la sconnessione permanente dell'apparecchio.
- Il produttore invalida la garanzia e declina ogni responsabilità in caso di uso inappropriato dell'apparecchio o non conforme alle istruzioni d'uso.

MODALITÀ D'USO

PRIMA DELL'USO:

- Assicurarsi di aver rimosso dal prodotto tutto il materiale di imballaggio.
- Prima del primo utilizzo dell'apparecchio, si consiglia di pulire tutte le parti a contatto con gli alimenti, come indicato nella sezione dedicata alla pulizia.

RIEMPIMENTO DELLA VASCHETTA:

- Aprire il coperchio.
- Verificare che il gruppo elettrico sia perfettamente stabile.

- Versare olio nella vaschetta fino al segno che indica il livello MASSIMO.
- Non si deve usare l'apparecchio con una quantità d'olio inferiore al livello MINIMO indicato.

USO:

- Togliere dall'alloggiamento cavo, la lunghezza di cavo di cui si ha bisogno.
- Collegare l'apparecchio alla rete elettrica.
- Professional 2 plus, rimuovere il coperchio. Questa friggitrice non è pronta per cucinare con il coperchio. Professional 3 plus sì.
- Estrarre il cestello e montare il manico facendolo ruotare su se stesso fino a quando i perni non entrano nel rispettivo alloggiamento.
- La spia luminosa si accenderà
- Selezionare la temperatura di frittura desiderata usando il termostato di regolazione. La spia luminosa si accende in colore rosso, indicando che l'olio si sta riscaldando.
- Preparare gli alimenti da friggere e collocarli nel cesto, prestando attenzione che non superino i 3/4 della sua capacità. Lasciare sgocciolare gli alimenti prima di immergerli nel cestello.
- Se gli alimenti sono congelati, prima sarà necessario scongelarli. Se si introducono alimenti congelati o contenenti un'elevata quantità d'acqua nella vaschetta, è possibile che l'olio schizzi violentemente verso l'esterno dopo alcuni secondi.
- Attendere che la spia luminosa si sia spenta, indicando che l'apparecchio ha raggiunto la temperatura adeguata.
- Introdurre lentamente il cesto nella vasca allo scopo di evitare uscite dell'olio e schizzi.
- Quando la frittura è pronta, sollevare il cesto e apprenderlo al suo supporto d'appoggio per consentire lo scolo dell'eccesso d'olio degli alimenti.
- Svuotare il cestello.
- Cambiare l'olio circa ogni 15 o 20 frittiture, oppure ogni 5-6 mesi se non si usa abitualmente.
- Per ridurre al minimo la produzione di acrilammide durante il processo di frittura, evitare che gli alimenti acquisiscano un color marrone scuro, rimuovere i resti di alimenti bruciati dalla vaschetta dell'olio e lavorare gli alimenti ricchi di amido (come le patate e i cereali) a temperature inferiori a 170°C.

SISTEMA DI FILTRAGGIO DELL'OLIO

- Quando la frittura è giusta, togliere il coperchio, cestello elevatore e appenderlo nella vaschetta per consentire svuotato di olio in eccesso dal cibo

DOPO L'USO DELL'APPARECCHIO:

- Selezionare la posizione di minimo (MIN) mediante il selettore di temperatura.
- Scollegare l'apparecchio dalla rete elettrica.
- Ritirare il cavo e posizionarlo nell'apposito scomparto.
- Riporre il cestello nella vaschetta.
- È possibile lasciare il manico del cestello aperto o piegarlo all'interno del cestello premendo lateralmente le aste e facendolo ruotare.
- Chiudere il coperchio.

ALLOGGIAMENTO CAVO

- Questo apparecchio dispone di un alloggiamento per il cavo di connessione alla rete elettrica situato nella parte inferiore.

MANIGLIA/E DI TRASPORTO:

- Questo apparecchio dispone di una maniglia nella parte laterale per rendere agevole e comodo il trasporto.

CONSIGLI PRATICI:

- È possibile eliminare l'odore dell'olio friggendo dei pezzi di pane.
- Nel caso di alimenti che contengano molta acqua, è consigliabile e più rapido eseguire due sessioni di frittura con una minor quantità di alimenti ciascuna che non lavorare l'intera quantità in una sola sessione. In questa maniera si evita il rischio di schizzi e di uscite d'olio.
- Per ottenere una frittura uniforme e croccante, si può utilizzare il metodo di "frittura in due tempi". Questo sistema consiste in realizzare una prima frittura fino al momento in cui gli alimenti sono già abbastanza fritti, e quindi effettuare una nuova frittura per dorare gli alimenti, con l'olio molto caldo.
- Si consiglia di friggere con olio d'oliva di acidità minima.
- Non bisogna mischiare oli di varie qualità.
- Per evitare che le patate si attacchino si consiglia di lavarle prima di friggerle.

PROTETTORE TERMICO DI SICUREZZA:

- In caso di surriscaldamento il dispositivo termico di sicurezza scatta e l'apparecchio cessa di funzionare. Quando ciò accada bisognerà scollegare l'apparecchio dalla rete elettrica e lasciare che si raffreddi. Successivamente premere il tasto di riattivazione, situato nella parte posteriore del complesso elettrico, usando la punta di una penna o un oggetto simile, in modo da rendere l'apparecchio nuovamente operativo e pronto al funzionamento.

PULIZIA:

- Scollegare la spina dalla rete elettrica e aspettare che l'apparecchio si raffreddi prima di eseguirne la pulizia.
- Smontare l'apparecchio seguendo i passi sotto descritti:
 - Togliere il coperchio
 - Estrarre il cesto ed il gruppo elettrico.
 - Estrarre la vaschetta
 - Versare con attenzione l'olio precedentemente utilizzato dalla vaschetta in un recipiente (non nell'acquaio) conformemente alla normativa in vigore per il trattamento e l'eliminazione dei residui.
- Ad eccezione del gruppo elettrico e del cavo di alimentazione, è possibile lavare tutti i componenti con acqua e detergente o in lavastoviglie. Risciacquare bene per eliminare residui di detersivo.
- Pulire l'unità elettrica e il connettore di rete con un panno umido e poi asciugarli. **NON IMMERGERLI MAI IN ACQUA O IN QUALUNQUE ALTRO LIQUIDO.**
- Pulire il gruppo elettrico con un panno umido, quindi asciugarlo.
- Per la pulizia non impiegare solventi o prodotti a pH acido o basico come la candeggina, né prodotti abrasivi.
- Non immergere l'apparecchio in acqua o altri liquidi, né lavarlo con acqua corrente.
- La mancata pulizia periodica dell'apparecchio può provocare il deterioramento delle superfici, compromettendone la durata operativa e la sicurezza.
- I seguenti componenti possono essere lavati con acqua e detergente o in lavastoviglie (usando un programma di lavaggio delicato):
 - Cestello
 - Coperchio
 - Vaschetta
 - Corpo

Português

Fritadeira

Professional 2 Plus Professional 3 Plus

DESCRIÇÃO

- A Tampa
- B Asa tampa
- C Termóstato de regulação da temperatura
- D Indicador luminoso
- E Botão automático de segurança
- F Perfis de guia
- G Unidade de controlo
- H Elemento de aquecimento
- I Cesta
- J Punho da cesta
- K Apoio para a cesta
- L Cuba
- M Indicadores de nível
- N Corpo
- O Botão de reposição
- P Alojamento cabo de alimentação
- Q Cabo de alimentação
- R Suporte da unidade de controlo
- S Tampa de grade (*)
- T Olho Mágico de fritura (*)
- U Filtro

(*) Apenas disponível para o modelo Profissional 3 Plus

UTILIZAÇÃO E CUIDADOS:

- Antes de cada utilização, desenrolar completamente o cabo de alimentação do aparelho.
- Nunca ligar o aparelho sem antes ter enchido a cuba de óleo.
- Não utilizar o aparelho se o dispositivo de ligar/desligar não funcionar.
- Não mover o aparelho enquanto estiver em funcionamento.
- Não deslocar a fritadeira quando estiver a funcionar ou quando o óleo estiver ainda quente. Com a fritadeira em frio, movê-la pelas pegas.
- Usar a(s) asa(s) para agarrar ou transportar o aparelho.
- Não inverter o aparelho enquanto estiver a ser

utilizado ou ligado à rede eléctrica.

- Respeitar os níveis MÁXIMO e MÍNIMO.
- Desligar o aparelho da rede eléctrica quando não estiver a ser utilizado e antes de iniciar qualquer operação de limpeza.
- Guardar este aparelho fora do alcance de crianças e/ou pessoas incapacitadas.
- Não guardar o aparelho se ainda estiver quente.
- Nunca deixar o aparelho sem vigilância.
- Nunca deixe a fritadeira ligada sem vigilância e nem ao alcance de crianças, já que se trata de um aparelho eléctrico que aquece o óleo a elevadas temperaturas e pode provocar queimaduras graves.
- Caso sejam utilizados outros materiais gordurosos em vez de óleo, será necessário derretê-los previamente num recipiente à parte.
- Se o material gorduroso tiver endurecido na fritadeira, faça alguns furos na gordura sólida para permitir que a água possivelmente retida na gordura saia em forma de vapor ao ser aquecida na temperatura mínima do termóstato.
- Se, por qualquer motivo, o óleo se incendiar, desligar a fritadeira da rede eléctrica e apagar o fogo com a tampa, com uma manta ou com um pano grande de cozinha. **NUNCA COM ÁGUA.**
- Pôr o termóstato na posição de mínimo (MIN) não garante o desligar total do aparelho.
- Qualquer utilização inadequada ou em desacordo com as instruções de utilização pode ser perigosa e anula a garantia e a responsabilidade do fabricante.

MODO DE EMPREGO

NOTAS PRÉVIAS À UTILIZAÇÃO:

- Assegure-se de que retirou todo o material de embalagem do produto.
- Antes de usar o produto pela primeira vez, limpe as partes em contacto com os alimentos tal como se descreve no capítulo de limpeza.

ENCHIMENTO DE ÓLEO:

- Abra a tampa.
- Assegure-se de que o conjunto eléctrico está perfeitamente assente numa superfície.

- Coloque óleo na cuba até à marca que indica o nível MÁXIMO.
- O aparelho não deve funcionar com menos óleo do que o indicado pelo nível MÍNIMO.

UTILIZAÇÃO:

- Retirar do alojamento o comprimento de cabo necessário.
- Ligar o aparelho à rede eléctrica.
- Profissional 2 plus, retire a tampa. Esta fritadeira não está preparada para cozinhar com a tampa. 3 mais sim.
- Retirar a cesta e armar o punho, rodando-o até que as varetas entrem no seu alojamento.
- A luz-piloto iluminar-se-á.
- Seleccionar a temperatura de fritura desejada mediante o termóstato de regulação. O indicador luminoso, de cor vermelha, acende-se indicando que o óleo está em processo de aquecimento.
- Preparar os alimentos a fritar e colocá-los na cesta, procurando fazer com que não excedam 3/4 da sua capacidade. Deixar secar previamente os alimentos antes de os mergulhar na cuba.
- Caso os alimentos estejam congelados, será necessário descongelá-los previamente. A colocação de alimentos congelados ou com grande quantidade de água na cuba pode provocar uma projecção brusca de óleo para o exterior após escassos segundos.
- Aguardar que a luz-piloto luminosa se desligue, facto que indicará que o aparelho atingiu a temperatura adequada.
- Introduzir lentamente a cesta na cuba para evitar extravasamentos e salpicos.
- Quando a fritura estiver no ponto, levantar a cesta e pendurá-la na borda da cuba para permitir o escorrimento do excesso de óleo dos alimentos.
- Esvaziar a cesta.
- Mudar o óleo, aproximadamente, cada 15 ou 20 frituras, ou cada 5-6 meses se não se utiliza habitualmente.
- Para minimizar a produção de acrilamida durante o processo de fritura, não deixar que os alimentos adquiram uma cor castanha escura, retirar os restos de alimentos queimados da cuba de óleo e processar os alimentos ricos em amido (como as batatas e cereais) a

temperaturas inferiores a 170°C.

SISTEMA DE FILTRAGEM DE ÓLEO

- Quando a fritura estiver no ponto, levantar a cesta e pendurá-la na borda da cuba para permitir o escorrimento do excesso de óleo dos alimentos.

UMA VEZ TERMINADA A UTILIZAÇÃO DO APARELHO:

- Seleccionar a posição mínima (MIN) através do comando selector de temperatura.
- Desligar o aparelho da rede eléctrica.
- Recolher o cabo e colocá-lo no seu alojamento.
- Colocar a cesta dentro da cuba.
- O punho da cesta pode ficar armado ou ser abatido para o interior da cesta, pressionando lateralmente sobre as varetas e rodando-o.
- Feche a tampa.

ALOJAMENTO DO CABO

Este aparelho dispõe de um alojamento para o cabo de ligação à corrente, situado na parte traseira.

ASA(S) DE TRANSPORTE:

- Este aparelho dispõe de uma asa na sua parte lateral para o transporte ser fácil e cómodo.

CONSELHOS PRÁTICOS:

- Para retirar os odores do óleo frite alguns pedaços de pão.
- Nos alimentos que contenham muita água, é melhor e mais rápido realizar duas frituras com menos quantidade do que uma única fritura. Assim, evita-se o risco de salpicos e desbordamentos.
- Para conseguir uma fritura uniforme e estaladiça, poder-se-á utilizar o método de «fritura em dois tempos». Este sistema consiste em realizar uma primeira fritura até que os alimentos estejam bem cozidos, e depois fazer uma segunda fritura para dourar os alimentos, com o óleo bem quente.
- É aconselhável fritar com azeite de oliva de acidez mínima.
- Não misturar diferentes tipos de óleo.

- Para evitar que as batatas se peguem, é conveniente lavá-las antes de as fritar.

PROTECTOR TÉRMICO DE SEGURANÇA:

- Em caso de sobreaquecimento actuará o dispositivo de segurança térmica e o aparelho deixará de funcionar. Quando isto acontecer, deverá desligar o aparelho da rede eléctrica e deixá-lo arrefecer. Posteriormente, prima o botão de reposição que está situado na parte posterior do conjunto eléctrico com a ponta de uma caneta ou outro objecto semelhante, de modo a preparar de novo o aparelho para o funcionamento (Fig. 1).

LIMPEZA:

- Desligar o aparelho da rede eléctrica e deixá-lo arrefecer antes de iniciar qualquer operação de limpeza.
- Desmontar o aparelho, seguindo os seguintes passos:
 - Retirar a tampa
 - Retirar a cesta e extrair o conjunto eléctrico
 - Extrair a cuba
 - Verter cuidadosamente o óleo já utilizado da cuba para um recipiente (não deite para o ralo), de acordo com a norma vigente para o tratamento e eliminação de resíduos.
- Com excepção do conjunto eléctrico e do cabo eléctrico, todas as peças podem ser limpas com detergente e água ou na máquina de lavar louça. Limpar bem para eliminar restos de detergente.
- Limpar o aparelho e o cabo eléctrico com um pano húmido e secá-los de seguida. **NUNCA**
- **SUBMERGIR O APARELHO OU O CABO ELÉCTRICO EM ÁGUA OU EM QUALQUER OUTRO LÍQUIDO.**
- Limpar o aparelho com um pano húmido com algumas gotas de detergente e secá-lo de seguida.
- Não utilizar solventes, produtos com um factor pH ácido ou básico como a lixívia nem produtos abrasivos para a limpeza do aparelho.
- Não submergir o aparelho em água ou em qualquer outro líquido nem o coloque debaixo da torneira.
- Se o aparelho não se mantiver limpo, a sua superfície pode degradar-se e afectar de forma inexorável a duração da vida do aparelho e conduzir a uma situação de perigo.
- As seguintes peças podem ser lavadas em água quente com sabão ou na máquina de

lavar louça (usando um programa suave de lavagem):

Cesta
Tampa
Cuba
Corpo

Català

Fregidora

Professional 2 Plus

Professional 3 Plus

DESCRIPCIÓ

- A Tapa
- B Ansa tapa
- C Termòstat de regulació de la temperatura
- D Indicador lluminós
- E Polsador automàtic de seguretat
- F Perfils de guia
- G Unitat de control
- H Element calefactor
- I Cistella
- J Mànec de la cistella
- K Suport per a la cistella
- L Cubeta
- M Indicadors de nivell
- N Cos
- O Botó de rearmament
- P Allotjament connexió de xarxa
- Q Connexió de xarxa
- R Suport unitat de control
- S Reixeta tapa (*)
- T Finestra visualització fregits (*)
- U Filtre

() Només disponible en el model Professional 3 Plus

UTILITZACIÓ I CURES

- Abans de cada ús, desenrotllar completament el cable d'alimentació de l'aparell.
- No posar l'aparell en marxa sense haver omplert abans la cubeta d'oli
- No usar l'aparell si el seu dispositiu de posada en marxa/atur no funciona.
- No moure l'aparell mentre està en ús.
- No desplaçar l'aparell quan estigui funcionant o l'oli encara estigui calent. Amb l'aparell en fred,

transportar l'aparell fent ús de les anses.

- Fer ús de l'ansa/s per a agafar o transportar l'aparell.
- No donar la volta a l'aparell mentre està en ús o connectat a la xarxa.
- Respectar els nivells MAX i MIN.
- Desendollar l'aparell de la xarxa quan no s'usi i abans de realitzar qualsevol operació de neteja.
- Guardar aquest aparell fora de l'abast dels nens i/o persones discapacitades.
- No guardar ni transportar l'aparell si encara està calent.
- Usar sempre l'aparell sota vigilància.
- No deixar mai l'aparell funcionant sense vigilància, ni a l'abast dels nens, ja que és un aparell elèctric que escalfa oli a altes temperatures i pot ocasionar cremades greus.
- Si s'utilitza matèria grassa en comptes d'oli, s'ha de fondre aquesta prèviament en un recipient a part
- Si la matèria grassa s'ha endurit en la cubeta de l'aparell, fer uns forats en el greix sòlid per a permetre que l'aigua que ha pogut quedar retinguda en el greix surti en forma de vapor en escalfar-la a temperatura mínima de termòstat
- Si per qualsevol motiu l'oli s'incendiés, desconectar l'aparell de la xarxa i sufocar el foc amb la tapa, amb una manta, o amb un drap gran de cuina. MAI AMB AIGUA.
- Col·locar el comandament termòstat a la posició de mínim (MIN), no garanteix la desconexió permanent de l'aparell.
- Tota utilització inadequada, o en desacord amb les instruccions d'ús, pot comportar perill, anul·lant la garantia i la responsabilitat del fabricant.

INSTRUCCIONS D'ÚS

NOTES PRÈVIES A L'ÚS:

- Asseguri's que ha retirat tot el material d'embalatge del producte.
- Abans d'usar el producte per primera vegada, netegi les parts en contacte amb aliments tal com es descriu en l'apartat de Neteja.

OMPLIR D'OLI:

- Obrir la tapa.
- Assegurar-se que el conjunt elèctric està perfectament assentat.
- Abocar oli en la cubeta fins a la marca que indica el nivell MÀXIM.
- L'aparell no ha de funcionar amb menys oli de l'indicat al nivell MÍNIM.

ÚS:

- Extreure de l'allotjament cable , la longitud de cable que precis.
- Endollar l'aparell a la xarxa elèctrica.
- Professional 2 plus, Llevar la tapa. Aquesta fregidora no està preparada per fregir amb la tapa posada. Professional 3 plus si.
- Treure la cistella i armar el mànec, fent-lo pivotar fins que les varetes entrin en el seu allotjament.
- El pilot lluminós s'il·luminarà
- Seleccionar la temperatura de fritada desitjada mitjançant el comandament termòstat de regulació. L'indicador lluminós s'il·luminarà en color vermell, indicant que l'oli està en procés d'escalfament.
- Preparar els aliments a fregir i col·locar-los en la cistella procurant que no depassin els $\frac{3}{4}$ de la seva capacitat. Deixar escórrer prèviament els aliments abans de submergir-los en la cubeta.
- Si els aliments estan congelats, han de descongelar-se prèviament. La introducció d'aliments congelats o amb gran contingut en aigua en la cubeta pot provocar la projecció brusca d'oli cap a l'exterior al cap d'uns pocs segons.
- Esperar que el pilot lluminós es desconnecti, la qual cosa assenyalarà que l'aparell ha aconseguit la temperatura adequada.
- Introduir lentament la cistella a la cubeta a fi d'evitar desbordaments i esquitxades.
- Quan la fritada estigui al punt, llevi la tapa, aixequi la cistella i pengi-la amb el suport en el tanc per a permetre l'escorregut de l'excés d'oli dels aliments.
- Buidar la cistella.
- Canviar l'oli aproximadament cada 15 o 20 fritades, o cada 5-6 mesos si no s'utilitza habi-

tualment.

- Per a minimitzar la generació d'acrilàmida durant el procés de fritada, no deixar que els aliments adquireixin un to marró fosc, retirar les restes d'aliments cremats de la cubeta d'oli, i processar els aliments rics en midó (com ara patates i cereals) a temperatures inferiors a 170 °C

SISTEMA ESCORREGUT DE L'OLI

- Quan la fritada aquest al punt, llevi la tapa, aixequi la cistella i pengi-la amb el suport en el tanc per a permetre l'escorregut de l'excés d'oli dels aliments.

UN COP FINALITZAT L'ÚS DE L'APARELL:

- Seleccionar la posició de mínim (MIN) mitjançant el comandament selector de temperatura.
- Desendollar l'aparell de la xarxa elèctrica
- Recollir el cable i situar-lo en l'allotjament del cable.
- Col·locar la cistella dins de la cubeta.
- El mànec de la cistella pot deixar armat o es pot abatre cap a l'interior de la cistella pressionant lateralment sobre les varetes i fent-lo pivotar.
- Tancar la tapa

ALLOTJAMENT CABLE

- Aquest aparell disposa d'un allotjament per al cable de connexió a la xarxa situat en la seva part posterior.

NANSA DE TRANSPORT:

- Aquest aparell disposa d'una ansa en la seva part lateral per a fer fàcil i còmode el seu transport.

CONSELLS PRÀCTICS:

- Per a desodorar l'oli es poden fregir uns trossos de pa.
- En aquells aliments que contenen molta aigua és millor i més ràpid realitzar dues fritades amb menor volum d'aliments que una sola. Amb això es disminueix el risc d'esquitxades i desbordaments.
- Per a aconseguir una fritada uniforme i cruixent

es pot utilitzar el mètode de «fritada en dos temps». Aquest sistema consisteix a realitzar una primera fritada fins que els aliments estiguin bastant fets, i després una segona fritada, amb l'oli molt calent, per a daurar els aliments.

- És aconsellable fregir amb oli d'oliva de mínima acidesa
- No barrejar olis de diverses qualitats.
- Per a evitar que les patates es peguin és recomanable rentar-les abans de fregir-les

PROTECTOR TÈRMIC DE SEGURETAT:

- En cas de sobreescalfament actuarà el dispositiu de seguretat tèrmica i l'aparell deixarà de funcionar. Quan això succeeixi s'ha de desconnectar l'aparell de la xarxa i deixar que es refredi. A continuació pressionar el botó de rearmament situat en la part posterior del conjunt elèctric conla punta d'un bolígraf o similar per a posar de nou l'aparell operatiu per al funcionament (Fig.1)

NETEJA:

- Desendollar l'aparell de la xarxa i deixar-lo refredar abans d'iniciar qualsevol operació de neteja.
- Desmuntar l'aparell seguint els següents passos:
 1. Llevar la tapa
 2. Treure la cistella i extreure el conjunt elèctric
 3. Extreure la cubeta
- Abocar acuradament l'oli ja utilitzat de la cubeta en un recipient (no en l'aiguera), segons la normativa vigent de tractament i eliminació de residus.
- A excepció del conjunt elèctric i de la connexió de xarxa, totes les peces poden netejar-se amb detergent i aigua o en el rentavaixella. Aclarir bé per a eliminar restes de detergent.
- Netejar el conjunt elèctric i el connector de xarxa amb un drap humit i assecar-los després. **NO SUBMERGIR-LOS MAI EN AIGUA O QUALSEVOL ALTRE LÍQUID.**
- Netejar l'aparell amb un drap humit impregnat amb unes gotes de detergent i assecar-lo després.
- No utilitzar dissolvents, ni productes amb un

factor pH àcid o bàsic com el lleixiu, ni productes abrasius, per a la neteja de l'aparell.

- No submergir l'aparell en aigua o un altre líquid, ni posar-lo sota l'aixeta.
- Si l'aparell no es manté en bon estat de neteja, la seva superfície pot degradar-se i afectar de manera inexorable la durada de la vida de l'aparell i conduir a una situació perillosa.
- Les següents peces són aptes per a la seva neteja en aigua calenta jabonosa o en rentavaixella (usant un programa suau de rentada):
 - Cistella
 - Tapa
 - Cubeta
 - Cos

Русский

Фритюрница

Professional 2 Plus Professional 3 Plus

ОПИСАНИЕ

- A Крышка
- B Ручка крышки
- C Термостат регулирования температуры
- D Световой индикатор
- E Автоматический защитный выключатель
- F Направляющие профили
- G Блок управления
- H Нагревательный элемент
- I Корзину
- J Ручка корзины
- K Подставка для корзины
- L Чаша
- M Индикатор уровня
- N Корпус
- O Кнопка перезапуска
- P Отсек для смотки шнура
- Q Шнур электропитания
- R Опора механизма контроля
- S фильтр
- S Обложка (*)
- T Peerphole frying (*)
- U Фильтр

(*) Доступно только в модели Professional 3 Plus

РЕКОМЕНДАЦИИ ПО БЕЗОПАСНОСТИ ДЛЯ ЖИЗНИ И ЗДОРОВЬЯ:

- Перед подключением убедитесь в том, что шнур электропитания полностью расправлен.
- Ни в коем случае не включайте фритюрницу без масла.
- Не используйте прибор, если у него неисправна кнопка ВКЛ/ВЫКЛ.
- Используйте ручку/и для транспортировки и перемещения прибора.
- Не перемещайте фритюрницу, пока она включена или пока масло еще не остыло. Для транспортировки остывшего прибора используйте специальные ручки.

- Используйте ручку/-и для транспортировки и перемещения прибора.
- Не передвигайте и не переворачивайте прибор, когда он работает.
- Убедитесь, что уровень масла не ниже отметки MINIMUM и не превышает отметку MAXIMUM.
- Отключите фритюрницу из розетки. Дождитесь, пока она полностью остынет перед тем, как приступать к чистке.
- Храните прибор в местах, недоступных для детей и / или недееспособных лиц.
- Перед тем, как убрать прибор на хранение, необходимо дать ему остыть.
- Не оставляйте прибор без присмотра.
- Фритюрницы электроприборы, нагревающие масло до высоких температур. Во избежание ожогов, не оставляйте фритюрницу без присмотра. Прибор должен всегда находиться вне зоны досягаемости детей или инвалидов.
- Если вы собираетесь использовать жир вместо масла, предварительно растопите его в отдельной посуде.
- Если во фритюрнице остался застывший жир, сделайте на его поверхности несколько дырочек, чтобы из-под него могла испариться оставшаяся на дне вода, а потом включите фритюрницу на минимальный нагрев.
- Если по какой-либо причине произошло возгорание масла, немедленно отключите прибор из розетки и накройте пламя крышкой, или сбейте его одеялом / кухонным полотенцем. НИ В КОЕМ СЛУЧАЕ НЕ ИСПОЛЬЗУЙТЕ ДЛЯ ТУШЕНИЯ ВОДУ!!!
- Для того, чтобы отключить фритюрницу, недостаточно установить термостат на позицию MIN. Необходимо отключить прибор из розетки.
- Любое несоответствующее использование прибора или несоблюдение инструкций по эксплуатации освобождают производителя от гарантийных обязательств по ремонту, а также снимают ответственность с изготовителя.

ИНСТРУКЦИЯ ПО ЭКСПЛУАТАЦИИ

ПЕРЕД ПЕРВЫМ ИСПОЛЬЗОВАНИЕМ:

- Убедитесь в том, что Вы полностью

распаковали прибор.

- Перед первым использованием тщательно промойте все детали, которые находятся в непосредственном контакте с пищей, как описано в разделе Чистка и уход.

ЗАЛИВКА МАСЛА:

- Откройте крышку фритюрницы.
- Убедитесь в том, что прибор установлен прочно.
- Залейте масло в чашу, не превышая отметки MAX.
- Фритюрница не должна работать при уровне масла ниже отметки MINIMO

ЭКСПЛУАТАЦИЯ:

- Вытяните электрошнур на необходимую длину.
- Подключите прибор к электрической сети.
- Professional 2 plus, снимите крышку. Эта фритюрница не готова готовить с крышкой. Профессиональный 3 плюс да.
- Вытащить корзину и присоединить ручку, вращая её вокруг оси до тех пор, пока прутья не войдут в своё гнездо.
- Загорится световой индикатор
- Выберите температуру, установив ручку термостата на соответствующую отметку. Загорится красный индикатор это означает, что фритюрница разогревает масло.
- Подготовьте продукты к обжариванию и положите их в корзину. Убедитесь, что продукты занимают не более $\frac{3}{4}$ корзины. Во избежание разбрызгивания масла, вытрите насухо продукты перед тем, как помещать их в масло.
- Если Вы собираетесь обжаривать замороженные продукты, рекомендуется предварительно их разморозить. Во избежание разбрызгивания масла, не рекомендуется помещать в корзину замороженные продукты или продукты с большим содержанием воды.
- Дождитесь, пока индикатор погаснет (D). Это означает, что была достигнута оптимальная температура.
- Осторожно, чтобы не разбрызгать масло, опустите корзину в чашу.
- Когда процесс приготовления закончен,

приподнимите корзину и подвесьте ее над чашей, чтобы дать возможность стечь остаткам масла.

- Снимите корзину и переложите ее содержимое в тарелку.
- Масло рекомендуется менять через каждые 15-20 раз, или 1 раз в 5-6 месяцев. Хранить масло желательно отфильтрованным.
- Для того чтобы свести образование акриламида во время процесса жарки до минимума, следите, чтобы продукты не принимали темно-коричневый оттенок, извлекайте остатки подгоревших продуктов из чаши с маслом и обрабатывайте продукты, богатые крахмалом (например, картофель и злаковые), при температуре, не превышающей 170°C.

СИСТЕМА ФИЛЬТРАЦИИ МАСЛА

- При жарке как раз, снимите крышку, подъемную корзины и повесьте его в держатель фильтра, чтобы слить излишки масла из пищи.

ПОСЛЕ КАЖДОГО ИСПОЛЬЗОВАНИЯ:

- Установите минимальную температуру(MIN) с помощью ручки терморегулятора.
- Отключите прибор из сети электропитания.
- Смотайте сетевой шнур и поместите его в специальное отделение.
- Поместите корзину в чашу.
- Ручку корзины можно оставить снаружи или сложить в корзину, нажав с боков на стержни и отбросив ее.
- Закройте крышку.

ОТСЕК ДЛЯ СМОТКИ ШНУРА

- В приборе предусмотрено отделение для встроенного сетевого шнура, расположенное в его нижней части.

РУЧКА/И ДЛЯ ТРАНСПОРТИРОВКИ:

Для удобства и легкости транспортировки аппарат оснащен ручкой, которая находится в его нижней передней части.

ПОЛЕЗНЫЕ СОВЕТЫ:

- Масло во фритюрнице можно использовать несколько раз подряд. Для того, чтобы отбить запах предыдущих продуктов, обжарьте в нем несколько кусочков хлеба.
- При обжаривании продуктов, содержащих большое количество воды, рекомендуется готовить в два приема: разделите их на 2 равные части и обжаривайте каждую отдельно. Таким образом результат получится гораздо быстрее и качественнее. Кроме того, это снижает риск разбрызгивания масла и переполнения чаши.
- Для равномерного обжаривания и получения хрустящей корочки, рекомендуется использовать технику в два этапа. доведите продукты почти до готовности на средней температуре. Затем выньте корзину, разогрейте масло до максимальной температуры, и обжарьте продукты еще раз до получения румяной корочки.
- Рекомендуется использовать оливковое масло минимальной кислотности.
- Не рекомендуется смешивать разные виды масла.
- Перед обжариванием ломтиков картофеля, промойте их под струей воды, чтобы они не слипались.
- Аккуратно слейте использованное масло из чаши в другой контейнер. Не сливайте масло в раковину!
- Все детали прибора, кроме электрического блока и частей, обеспечивающих питание от электросети, можно мыть с помощью воды и моющего средства или в посудомоечной машине. Хорошо промыть, чтобы удалить остатки моющего средства.
- Для очистки электрического блока и сетевого разъема прибора протрите их влажной тряпочкой и тщательно просушите. НИКОГДА НЕ ПОГРУЖАЙТЕ ИХ В ВОДУ ИЛИ В КАКУЮ-ЛИБО ДРУГУЮ ЖИДКОСТЬ.
- Протрите корпус прибора влажной тряпочкой с небольшим количеством моющего средства и затем тщательно просушите.
- Не используйте растворители, окисляющие, хлорные или абразивные вещества для чистки прибора.
- Ни в коем случае не погружайте прибор в воду или другую жидкость, не помещайте его под кран с водой.
- Настоятельно рекомендуем мыть блендер после каждого использования. Если прибор будет храниться в грязном виде, он начнет не только терять внешний вид – это может также негативно отразиться на его работе и даже привести к несчастному случаю.

ТЕРМОПРЕДОХРАНИТЕЛЬ:

- В случае перегрева сработает термический предохранитель, и прибор прекратит свою работу. Если это произошло, необходимо отключить прибор из сети и дать ему остыть. После этого нажать на кнопку переснаряжения, которая находится в задней части электрического блока прибора. Нажатие следует производить с помощью острого шариковой ручки или подобного заостренного предмета, чтобы снова запустить в работу оперативную систему (Рис.1)

- Следующие детали прибора можно мыть в горячей мыльной воде или в посудомоечной машине (используя программу деликатного мытья):

- Корзина
- Крышка
- Чаша
- Корпус

ЧИСТКА И УХОД

- Выключите прибор из розетки и дождитесь, пока он полностью остынет, прежде чем приступить к чистке.
- Разберите прибор, выполнив по порядку нижеуказанные действия:
 - Снимите крышку
 - Вытащить корзину и снять электрический блок с основы
 - Извлеките чашу

Română

Friteuză

Professional 2 Plus Professional 3 Plus

DESCRIEREA

- A Capac
- B Mâner capac
- C Termostat de reglare a temperaturii
- D Beculeț
- E Buton de comandă automat de siguranță
- F Linii de ghidare
- G Unitate de control
- H Element încălzitor
- I Sită
- J Mâner al sitei
- K Suport pentru coș
- L Cuvă
- M Indicatoare de nivel
- N Cuvă
- O Buton de rearmare
- P Locaș conexiune rețea
- Q Cablu electric
- R Suport unitate de control
- S Grila de acoperire (*)
- T Vizor de prăjit (*)
- U Filtrul

(*) Disponibil numai în modelul Professional 3 Plus

UTILIZARE ȘI ÎNGRIJIRE:

- Înaintea fiecărei utilizări, desfășurați în mod complet cablul electric al aparatului.
- Nu conectați niciodată aparatul înainte de a-i umple cuva.
- Nu utilizați aparatul dacă dispozitivul de pornire / oprire nu funcționează.
- Nu mișcați aparatul în timpul utilizării.
- Nu deplasați aparatul în timp ce funcționează sau în timp ce uleiul este cald. După ce s-a răcit, transportați friteuza cu ajutorul manerelor.
- Utilizați mânerul/mânerele pentru a transporta aparatul.
- Nu întoarceți aparatul cu partea superioară în jos în timpul folosirii sau când este în priză.

- Respectați nivelurile MAXIM ȘI MINIM
- Deconectați aparatul de la rețeaua electrică atunci când nu-l mai folosiți și înainte de a efectua orice operațiune de curățare.
- Nu lăsați acest aparat la îndemâna copiilor și/sau persoanelor handicapate.
- Nu puneți la loc aparatul dacă încă este cald.
- Utilizați întotdeauna aparatul cu atenție.
- Nu lăsați aparatul nesupravegheat atunci când este în funcțiune și nu lăsați la îndemâna copiilor deoarece este un aparat electric ce încălzește ulei la temperaturi mari și poate cauza arsuri severe.
- Dacă utilizați untură în loc de ulei, aceasta trebuie topită mai întâi într-un recipient separat.
- Dacă untura s-a întărit în friteuză, faceți câteva orificii în untura solidă pentru a permite apei rămase în untură să iasă sub formă de vapori în momentul în care se încălzește la temperatura minimă a termostatului.
- Dacă din oricare motiv uleiul se aprinde, deconectați friteuza de la rețea și înăbușiți focul cu capacul, cu o pătură sau cu un servet mare de bucătărie. NICIODATĂ CU APĂ
- Punând butonul termostatului la poziția minimă (MIN) nu se asigură deconectarea permanentă a friteuzei.
- Orice utilizare incorectă sau în dezacord cu instrucțiunile de folosire, anulează garanția și responsabilitatea fabricantului.

MOD DE UTILIZARE

OBSERVAȚII ÎNAINTE DE UTILIZARE:

- Asigurați-vă că s-a retras tot materialul de ambalaj al produsului.
- Înainte de prima utilizare a produsului, se vor curăța părțile care intră în contact cu alimentele conform instrucțiunilor din secțiunea privind curățarea.

UMPLEREA CU ULEI:

- Deschideți capacul
- Asigurați-vă că setul electric este bine instalat.
- Turnați ulei până la semnul care indică nivelul MAXIM pe vas.
- Aparatul nu trebuie utilizat cu mai puțin ulei decât indică semnul de MINIM.

UTILIZARE:

- Scoateți lungimea necesară de cablu din compartimentul pentru păstrarea acestuia.
- Conectați aparatul la rețeaua electrică.
- Professional 2 plus, scoateți capacul. Această prăjitor de gătit nu este gata să gătească cu capacul pe. Professional 3 plus da.
- Scoateți sita și ținând-o de mâner, potriviți-o în așa fel încât barele de prindere ale acesteia să intre în locurile lor.
- Indicatorul luminos se va aprinde
- Selectionați temperatura de prăjire dorită cu ajutorul termostatului de reglare. Indicatorul luminos se aprinde de culoare roșie, indicând că uleiul se află în proces de încălzire.
- Pregătiți alimentele care vor fi prăjite și puneți-le în sită având grijă să nu depășiți $\frac{3}{4}$ din capacitatea acesteia. Lăsați alimentele să se scurgă înainte de a le introduce în cuvă.
- Dacă sunt congelate, trebuie decongelate inițial. Introducerea alimentelor congelate sau cu un mare conținut de apă în cuvă poate provoca proiectarea bruscă de ulei fierbinte spre exterior în numai câteva secunde.
- Așteptați ca beculețul să se deconecteze, ceea ce va semnala faptul că aparatul a ajuns la temperatura adecvată.
- Introduceți lent sita în cuvă astfel încât să evitați debordări și stropeli.
- Când alimentul este prăjit, ridicați sita și așezați-o pe marginea cuvei pentru a se permite astfel scurgerea excesului de ulei din alimente.
- Goliti sita.
- Schimbați uleiul după aproximativ 15 – 20 utilizări, sau la fiecare 5 -6 luni dacă friteuza nu se folosește în mod frecvent.
- Pentru a reduce la minimum generarea de acrilamidă în timpul procesului de prăjire, nu permiteți ca alimentele să capete o nuanță de maro închis, scoateți resturile de alimente arse din cuva de ulei și procesați alimentele bogate în amidon (cum ar fi cartofii și cerealele) la temperaturi mai mici de 170°C.

SISTEM DE FILTRARE DE ULEI

- Când prăjit este doar dreptul, se scoate capacul, coșul de ridicare și atârână-l în suportul de filtru pentru a permite drenat de excesul de ulei din alimente.

ODATĂ ÎNCHEIATĂ UTILIZAREA APARATULUI:

- Selecționați poziția minimă (MIN) cu ajutorului comenzii pentru controlul temperaturii.
- Deconectați aparatul de la rețeaua electrică.
- Strângeți cablul și puneți-l în locașul pentru cablu.
- Puneți coșul în interiorul tăvii.
- Mânerul coșului poate rămâne armat sau se poate coborî către interiorul coșului apăsând lateral pe tije și făcându-le să pivoteze.
- Închideți capacul.

COMPARTIMENT CABLU

- Acest aparat dispune de un locaș pentru cablul de conexiune la rețea situat în partea sa inferioară.

MÂNER/E DE TRANSPORT:

Acest aparat dispune de un mâner pe partea sa laterară pentru un transport ușor și comod.

Sfaturi practice:

PENTRU A INLĂTURĂ MIROSUL NEPLĂCUT DIN ULEI, PUTEȚI PRĂJI CATEVA BUCĂȚI DE PAINÉ.

- Când alimentele prajite contin apă, prajiti-le in doua etape (rezultatele sunt mai bune si mai rapide), decat unul singur. Acest lucru va duce la evitarea stropirii si imprastierii uleiului.
- Pentru o prajire uniforma si crocanta folositi varianta „doi pasi “. Acest mod confera prajirea produselor pana cand sunt aproape gata si apoi se prajesc dinou pentru rumenire folosind un ulei foarte fierbinte.
- Este recomandata folosirea uleiului de masline cu aciditate scazuta.
- Nu amestecati uleiuri de diferite grade.
- Pentru a evita lipirea cartofilor, este recomandabil sa ii spălați înainte de a-i prăji.

PROTECTOR TERMIC DE SIGURANȚĂ:

- În cazul supraîncălzirii uleiului, se activează dispozitivul de siguranță termică iar friteuza iese din funcțiune. Când acest lucru are loc, se va deconecta aparatul de la rețea și se va lăsa să se răcească. În continuare se va apăsa butonul de reactivare situat în partea posterioară a grupului electric cu vârful unui pix sau un obiect asemănător pentru a face din nou aparatul operativ pentru funcționare (Fig.1)

CURĂȚIREA

- Scoateți aparatul din priză și lăsați-l să se răcească înainte de a iniția orice operațiune de curățare.
- Demontați aparatul respectând următorii pași:
 - Scoateți capacul
 - Scoateți sita și extrageți partea electrică
 - Extrageți cuva
 - Turnați cu grijă uleiul folosit din cuvă într-un recipient (nu în chiuvetă), conform normelor în vigoare privind tratarea și eliminarea reziduurilor.
- Cu excepția setului electric și a conexiunii la rețea, toate piese pot fi spălate cu detergent și apă sau în mașina de spălat vase. Clătiți bine pentru eliminarea resturilor de detergent.
- Curățați partea electrică cu o cârpă umedă și după aceea uscați-o. **NU LE SCUFUNDAȚI NICIODATĂ ÎN APĂ SAU ÎN ORICE ALT LICHID.**
- Curățați aparatul cu un prosop umed impregnat cu câteva picături de detergent și apoi ștergeți-l.
- Nu utilizați dizolvanți, produse cu un factor pH acid sau bazic precum leșia, sau produse abrazive pentru a curăța aparatul.
- Nu cufundați aparatul în apă sau alt lichid și nu-l puneți sub jet de apă.
- Dacă acest aparat nu se menține în bune condiții de curățenie, suprafața acestuia se poate degrada și poate afecta durata de viață a aparatului într-un mod ierorabil precum conduce la o situație periculoasă.
- Următoarele piese pot fi curățate în apă caldă cu săpun sau în spălătorul de vase (utilizând un program ușor de spălare):
 - Sită
 - Capac
 - Tavă
 - Corp

БЪЛГАРСКИ

Фритюрник Professional 2 Plus Professional 3 Plus

ОСНОВНИ ЧАСТИ

- A Капак
- B Дръжка на капака
- C Термостат за регулиране на температурата
- D Светлинен индикатор
- E Автоматичен индикатор за сигурност
- F Релси за приплъзване
- G Блок за управление
- H Затоплящ елемент
- I Кошничка
- J Дръжка на кошничката
- K Опора за кошничката
- L Кана
- M Индикатор на нивото
- N Корпус
- O Бутон за рестартиране
- P Съхранение на накрайника
- Q Свързване към мрежата
- R Опора за контролната единица
- S Филтър
- S Корицата на решетката *
- T Залепете пърженето *
- U Филтър

* Предлага се само в модела Professional 3 Plus

ИЗПОЛЗВАНЕ И ПОДДРЪЖКА:

- Преди употреба развийте напълно захранващия кабел на уреда.
- Никога не свързвайте уреда, без предварително да сте напълнили каната с олио.
- Не използвайте уреда при повреден бутон за вкл./изкл.
- Не движете уреда когато работи.
- Не местете уреда, докато работи или докато олиото е още горещо. След като се охлади, пренасяйте фритюрника за ръкохватките.
- Използвайте дръжките, за да хванете или пренесете уреда.

- Не обръщайте уреда, докато работи или е включен в електрическата мрежа.
- Спазвайте МАКСИМАЛНОТО И МИНИМАЛНОТО ниво.
- Изключете уреда от захранващата мрежа, когато не го използвате и преди да го почиствате.
- Съхранявайте уреда далеч от деца и/или инвалиди.
- Не прибирайте уреда, ако все още е топъл.
- Използвайте винаги уреда под наблюдение.
- Никога не оставяйте уреда да работи без надзор, нито в близост до деца, тъй като това е електроуред, който загрява мазнина до високи температури и може да причини тежки изгаряния.
- Ако използвате твърда мазнина вместо олио, тя трябва предварително да се разтопи в отделен съд.
- Ако мазнината се втвърди във фритюрника, направете отвори в твърдата мазнина, за да позволите на евентуално останалата в мазнината вода да излезе под формата на пара при загряването ѝ до минималната температура на термостата.
- Ако поради някаква причина олиото се възпламени, изключете уреда и угасете пламъците с капака, с кърпа или с кухненска покривка. НИКОГА НЕ ГАСЕТЕ С ВОДА.
- Преместването на регулатора на термостата в минимално положение (MIN) не гарантира постоянното изключване на фритюрника.
- Неправилното използване на уреда или неспазването на инструкциите за работа е опасно, анулира гаранцията и освобождава производителя от отговорност.

НАЧИН НА УПОТРЕБА

ПРЕДИ УПОТРЕБА НА УРЕДА:

- Уверете се, че сте отстранили цялата опаковка от уреда.
- Преди да използвате ел. уреда за първи път, почистете всички части, които са в контакт с хранителните продукти, следвайки упътванията от раздел "Почистване".

НАЛИВАНЕ НА ОЛИО:

- Отворете капака.
- Уверете се, че ел. комплект е поставен стабилно.
- Налейте олио във ваната до обозначението за МАКСИМАЛНО ниво.
- Уредът не трябва да работи с олио под МИНИМАЛНОТО ниво.

УПОТРЕБА:

- Извадете от мястото за съхранение на кабела, нужната Ви дължина кабел.
- Включете уреда в електрическата мрежа.
- Професионален 2 плюс, извадете капака. Този фритюрник не е готов да готви с капака on.Professional 3 плюс да.
- Извадете кошницата и монтирайте дръжката, като я завъртите, докато щифтовете влязат в предназначенията за тях място.
- Светлинният индикатор ще светне.
- Изберете желаната температура на пържене с помощта на регулатора на термостата. Светлинният индикатор ще светне в червено, това означава че олиото е в процес на загряване.
- Подгответе продуктите за пържене и ги сложете в кошничката, като се постараете да не надхвърлят $\frac{3}{4}$ от вместимостта ѝ. Преди да потопите продуктите в каната, ги оставете да се отцедят добре.
- Ако продуктите са замразени, трябва да се размразят предварително. Поставянето на замразени продукти или продукти с високо съдържание на вода в каната може да предизвика внезапно изпъкване на олио навън в рамките на няколко секунди.
- Изчакайте светещата лампичка да угасне, което ще означава, че уреда е достигнал подходящата температура.
- Вкарайте бавно кошничката в каната, за да избегнете разливане и разпръскване.
- Когато пърженето приключи, повдигнете кошничката и я окачете на опората за нея, за да позволите да се отцеди излишното олио от продуктите.
- Изпразнете кошницата.
- Изпразнете кошничката Сменяйте олиото приблизително на всеки 15 или 20 пържения, или на всеки 5-6 месеца, ако не

се използва редовно.

- За да намалите появата на акриламид по време на пържене, не оставяйте продуктите да придобият тъмно кафяв цвят, премахвайте остатъците от изгорена храна от ваната и обработвайте богатите на скорбяла продукти (като картофи и зърнени храни) на температура под 170°C.

ФИЛТРИРАНЕ НА НЕФТ СИСТЕМА

- Когато пържене е точно, отстранете капака, асансьор кошница и да го окачите в държача на филтъра за да се позволи изцедени на излишните мазнини от храната.

СЛЕД УПОТРЕБА НА УРЕДА:

- Поставете регулатора на температура на минимум (MIN).
- Изключете го от захранващата мрежа.
- Навийте кабела и го поставете на предназначенията за целта място.
- Поставете кошничката в каната.
- Дръжката на кошницата може да се остави поставена или да се сгъне към вътрешността на кошницата, като натиснете странично върху осите и завъртите.
- Затворете капака.

МЯСТО ЗА СЪХРАНЕНИЕ НА КАБЕЛА

- Този електроуред разполага с място за съхранение на ел. кабела, което се намира в долната част на уреда.

ДРЪЖКА/ДРЪЖКИ ЗА ПРЕНОС:

- Този уред е снабден с една дръжка в горната си част за лесно и удобно пренасяне.

ПРАКТИЧЕСКИ СЪВЕТИ:

- За да премахнете миризмата на олиото, можете да пържите по няколко парчета хляб.
- При продуктите с високо съдържание на вода е по-добре и по-бързо да изпържите две порции с по-малък обем, отколкото само една. По този начин се намалява рискът от пръски и разливания.
- За да получите равномерно изпържени и хрупкави продукти, можете да използвате метода на "пържене на два етапа". Тази технология се състои в първоначално

пържене, докато продуктите станат почти готови, а след това второ пържене в много горещо олио, за да добият златист цвят.

- Препоръчва се да пържите със зехтин с минимална киселинност.
- Не смесвайте мазнини с различни качества.
- За да се избегне слепването на картофите, добре е те да се измият преди пърженето.

МЕХАНИЗЪМ ЗА АВТОМАТИЧНО ИЗКЛЮЧВАНЕ ПРИ ПРЕГРЯВАНЕ:

- При прегряване ще се активира устройство за термична сигурност и уреда ще спре да работи. В такъв случай, изключете уреда от мрежата и го оставете да изстине. След това натиснете бутона, който се намира в задната част на ел.уреда с помоща на върха на химикал или подобен предмет, за да задействате наново уреда (Фиг. 1)

ПОЧИСТВАНЕ

- Изключете уреда от захранващата мрежа и го оставете да се охлади преди да започнете да го почиствате.
- Разглобете уреда като следвате следните стъпки:
 - Извадете капака
 - Извадете кошничката и ел.комплекта
 - Извадете каната
 - Излейте внимателно вече използваното олио от каната в някакъв съд (а не в мивката), съгласно приложимите нормативни разпоредби за третиране и изхвърляне на отпадъци.
- Всички части могат да бъдат почистени с вода и миещ препарат или в съдомиялна машина, освен ел.комплект и конектора. Измийте добре с вода за да премахнете остатъците от препаратата.
- Почистете ел.комплекта и ел.конектора с влажна кърпа и след това подсушете. **НИКОГА НЕ ГИ ПОТАПЯЙТЕ ВЪВ ВОДА НИТО В КАКВАТО И Е БИЛА ДРУГА ТЕЧНОСТ.**
- Почистете уреда с влажна кърпа, напоена с няколко капки миещ препарат и после го подсушете.
- За почистването му не използвайте разтворители и препарати с киселинен или основен рН фактор, като белина и абразивни продукти.
- Не потапяйте уреда във вода или друга течност, нито го поставяйте под крана на

чешмата.

- Ако не поддържате уреда чист, повърхността му може да се повреди и това да съкрати безвъзвратно експлоатационния му живот и да създаде рискова ситуация.
- Следните части могат да се мият в топла сапунена вода или в миялна машина (използвайте ниска програма за миене):

- Кошничка
- Капак
- Кана
- Корпус

التنظيف

- افصل الجهاز من التيار واتركه يبرد قبل الشروع في أي عملية تنظيف.
- فك الجهاز بإتباع الخطوات التالية:
- إخراج السلة و الجهاز الكهربائي
- إخراج السلة و الجهاز الكهربائي (صورة رقم
- ازالة وعاء القلي
- سكب الزيت المستعمل بحذر من الوعاء في قدر (عدم سكبه في المغسلة), حسب الأنظمة السارية الخاصة بالتخلص من الفضلات.
- باستثناء الطاقم الكهربائي و الوصل بالشبكة, يمكن تنظيف جميع القطع باستعمال الماء و الصابون أو في آلة غسل الأطباق. الشطف بشكل جيد لإزالة بقايا مسحوق الغسيل.
- تنظيف مجموعة القطع الكهربائية و جزء الوصل بالتيار بقطعة قماش رطبة و تجفيفها بعد ذلك. عدم تغطيسها في الماء أو في أي سائل آخر.
- يجب غسل الجهاز بقطعة قماش ناعمة ومبللة مع نقطتين من المنظف السائل و تجفيفه بعد ذلك.
- يمنع استخدام أي نوع من أنواع المذيبات ولا أي منتج يحتوي على العنصر hp الحمضي أو القاعدي مثل محلول القلوي أو أي منتجات حادة أو كاشطة لغسل الجهاز.
- لا تغطس الجهاز في الماء أو أي سائل آخر ولا تضعه تحت ماء الصنبور.
- إن لم يتم المحافظة على نظافة الجهاز يمكن لفعاليته أن تسوء و أن يؤثر بشكل سلبي على مدة صلاحية الجهاز مما قد يؤدي إلى تشكيل الخطر على المستعمل.
- يمكن غسل هذه القطع في ماء ساخن مع الصابون أو في غسالة الأواني (مستعملين برنامج غسيل ضعيف):
- سلة
- الغطاء
- وعاء
- جسم الجهاز

- قبل استعمال الجهاز لأول مرة، يجب تنظيف قطع الجهاز التي تلمس الأغذية حسب الطريقة المذكورة في فصل التنظيف.

تعبئة الزيت:

- افتح الغطاء.
- تأكد من تثبيت الطاقم الكهربائي بشكل صحيح.
- صب الزيت في الوعاء حتى المستوى الأقصى.
- لا يمكن تشغيل الجهاز إذا كانت كمية الزيت الموجودة أقل من المستوى الأدنى.

الاستعمال:

- اسحب من الحافظة الكابل بالطول الذي ستحتاج إليه.
- يجب توصيل الجهاز بالتيار الكهربائي.
- انزع حامل المصفاة. - يجب القلي بعد إزالة الغطاء عن جهاز القلي هذا.
- ركب المقيض في السلة بتركيب الضلوع في مكانها (الرسم رقم سيشتغل المؤشر الضوئي).
- قم باختيار حرارة القلي المرغوبة باستعمال زر التحكم الحراري. سيضيء مؤشر الحرارة الضوئي بلون أحمر. مشيراً إلى تسخين الزيت.
- قم بإعداد الطعام للقلي وضعه في السلة بحيث لا يتجاوز ٣/٤ كميته. جفف الأغذية من الماء قبل وضعها في الوعاء.
- إذا كان الطعام متجمداً، يجب أن يفك أولاً. وضع الطعام متجمداً أو بكمية كبيرة من الماء في الوعاء يمكن أن يثير قذف الزيت الفجائي للخارج في خلال ثواني قليلة.
- سيطفئ المصباح الضوئي ليشير (??) إلى وصول الجهاز إلى الحرارة المناسبة.
- أدخل السلة في الوعاء ببطء بهدف تجنب السيلان والرش.
- عند الانتهاء من قلي الطعام، قم برفع سلة القلي وتثبيتها في الداعم للسماح بتصريف بقايا الزيت من الطعام.
- أفرغ السلة.
- غير الزيت كل ٥١ أو ٢. قلية تقريباً أو كل ٥ - ٦ أشهر إذا لم تكن تستخدمه بطريقة اعتيادية.
- لتقليل من إنتاج مادة الاكريلاميد أثناء القلي، لا تترك الطعام في الجهاز حتى اكتسابه اللون بني غامق، قم بإزالة بقايا الطعام المحروق من وعاء الزيت، و اقلي المواد الغنية بالنشأء (كالبطاطس و الحبوب) في درجة حرارة تقل عن ١٧٠ درجة.

عند الانتهاء من استعمال الجهاز:

- قم باختيار وضع NIM عن طريق زر التحكم الحراري.
- افصل الجهاز من التيار الكهربائي.
- جمع السلك و وضعه في الخانة المخصصة لحفظ السلك.
- وضع السلة داخل الوعاء
- يمكن ترك مقيض السلة مريباً أو تثبيته إلى الداخل بالضغط على جوانب القضبان وثنيها.
- انزع حامل المصفاة.

خانة حفظ السلك

يملك هذا الجهاز خانة لسلك الوصل الكهربائي في جزء السفلي.

مقبض/ مقابض النقل:

- يحتوي الجهاز على مقبض في جزء العلوي لتسهيل عملية نقله

نصائح عملية:

- لإزالة رائحة الزيت من الممكن قلى قليلاً من الخبز.
- في هذا الطعام الذي يحتوي على ماء كثير فمن وبذلك يقلل خطر التدفق والرش. الأفضل وأكثر سرعة القلي على مرتين بأقل حجم للطعام من مرة.
- يتاح فريم يلقها وإلحاح لمحتش في ماظنل انه .ن يترم يلحاح يلقها" فقي رط مدخستسا ة عقر فل او يلقها ما عطلا ما عطلا دحت نم لكأتل و . .
- يبهلنا نولل ما عطلا اعطال ادج ن خاس تي زب ة تي اثل ا قرا لذل ذعبو اديج ما عطلا ا يلق حدي
- من المستحسن القلي بزيت زيتون لقلة الدهون.
- لا تخطط زيوت من مختلف الأنواع.
- لتجنب التصاق البطاطة، ينصح بغسلها قبل قليها.

جهاز أمان للحماية الحرارية:

في حال ارتفاع الحرارة بشكل زائد سيبدأ بالعمل نظام الأمان الحراري وسيوقف الجهاز عن العمل. يجب القيام بفصل الجهاز من التيار الكهربائي وتركه يبرد. و بعدها الضغط على زر إعادة التشغيل الموجود في الجزء الخلفي للمجموعة الكهربائية باستعمال رأس قلم أو شيء مشابه لتحضير الجهاز للعمل من جديد (صورة رقم ١)

العربية

جهاز قلي

Professional 2 Plus

Professional 3 Plus

لمواصفات:

- A الغطاء
- B مقبض الغطاء
- C مقبض السلة
- D مؤشر ضوئي
- E زر الأمان الأوتوماتيكي
- F إطارات
- G وحدة التحكم
- H جهاز التسخين
- I سلة
- J مقبض السلة
- K مسند للسلة
- L الخزان
- M مؤشر المستوى
- N الجسم
- O زر إعادة التركيب
- P خانة السلك الكهربائي
- Q جزء الوصل بالكهرباء
- S* غطاء الشبكة
- T* شاشة القلي
- U فلتر

Professional 3 Plus متوفر فقط في طراز *

الاستعمال والاعتناء:

- تخلص كابل التيار الكهربائي قبل كل استعمال.
- لا تشغل الجهاز قبل تعبئة الوعاء بالزيت.
- لا يمكن استعمال الجهاز إذا كان مفتاح التشغيل/ التوقيف عاطلاً.
- تجنب تحريك ونقل الجهاز وهو في حالة اشتغال.
- عند نقل الجهاز أثناء تشغيله أو عندما يكون الزيت حاراً. نقل الجهاز عندما يكون بارداً باستعمال المقابض.
- استعمال المقابض للامساك بالجهاز أو لنقله.
- لا تقلب الجهاز عندما يكون في حالة اشتغال أو موصولاً بالتيار الكهربائي.
- احترام المستويات القصوى و الدنيا
- لا بد من فصل الجهاز من الكهرباء عند عدم استعمال الجهاز وقبل القيام بأي عملية من عمليات التنظيف.
- لا يترك هذا الجهاز في متناول الأطفال أو أشخاصاً معاقين.
- لا تحفظ الجهاز مادام سخناً.
- استعمال الجهاز تحت المراقبة دائماً.
- لا تترك الجهاز يشتغل دون مراقبة، ولا تتركه في متناول الأطفال حيث أنه جهاز كهربائي يسخن فيه الزيت بدرجات حرارية قصوة يمكن أن تتسبب في حرائق خطيرة.
- إذا استعملت مواد دهنية عوضاً عن الزيت، يجب تذيبه من قبل في وعاء آخر.
- إذا يبست المادة الدهنية في وعاء الجهاز، قم بتقوب في الدهان لتسمح للماء الموجودة داخلها بالخروج في صفة بخار عند تسخينها بدرجة ضعيفة.
- إذا احترق الزيت، افضّل الجهاز من التيار الكهربائي، واخمد النار بالغطاء، أو بطانية أو قطعة قماش كبيرة. لا تستعمل أبداً الماء لا تستعمل أبداً الماء.
- تثبيت زر التحكم الحراري على الدرجة الدنيا NIM ، لا يضمن انفصال الجهاز الدائم.
- أي استعمال غير مناسب، أو غير مطابق لتعليمات الاستعمال، يمكن أن يؤدي إلى خطر، ويلغي الأمان ويخلي المصنع من المسؤولية.

طريقة الاستخدام

- ملاحظات قبل الاستعمال:
- تأكد من سحب كل مواد الف من الجهاز.

Español

GARANTÍA Y ASISTENCIA TÉCNICA

Este producto goza del reconocimiento y protección de la garantía legal de conformidad con la legislación vigente. Para hacer valer sus derechos o intereses debe acudir a cualquiera de nuestros servicios de asistencia técnica oficiales.

Podrá encontrar el más cercano accediendo al siguiente enlace web: <http://taurus-home.com/>

También puede solicitar información relacionada poniéndose en contacto con nosotros por el teléfono que aparece al final de este manual.

Puede descargar este manual de instrucciones y sus actualizaciones en <http://taurus-home.com>

Català

GARANTIA I ASSISTÈNCIA TÈCNICA

Aquest producte gaudeix del reconeixement i protecció de la garantia legal de conformitat amb la legislació vigent. Per fer valer els seus drets o interessos ha d'acudir a qualsevol dels nostres serveis d'assistència tècnica oficials.

Podrà trobar el més proper accedint al següent enllaç web: <http://taurus-home.com/>

També pot demanar informació relacionada posant-se en contacte amb nosaltres al telèfon que apareix al final d'aquest manual.

Podeu descarregar aquest manual d'instruccions i les seves actualitzacions a <http://taurus-home.com>

English

WARRANTY AND TECHNICAL ASSISTANCE

This product enjoys the recognition and protection of the legal guarantee in accordance with current legislation. To enforce your rights or interests you must go to any of our official technical assistance services.

You can find the closest one by accessing the following web link: <http://taurus-home.com/>

You can also request related information by contacting us.

You can download this instruction manual and its updates at <http://taurus-home.com/>

Français

GARANTIE ET ASSISTANCE TECHNIQUE

Ce produit est reconnu et protégé par la garantie établie conformément à la législation en vigueur. Pour faire valoir vos droits ou intérêts, vous devrez vous adresser à l'un de nos services d'assistance technique agréés.

Pour savoir lequel est le plus proche, vous pouvez accéder au lien suivant : <http://taurus-home.com/>

Vous pouvez aussi nous contacter pour toute information.

Vous pouvez télécharger ce manuel d'instructions et ses mises à jour sur <http://taurus-home.com/>

Deutsch

GARANTIE UND TECHNISCHER SERVICE

Dieses Produkt ist von der gesetzlichen Garantie gemäß der geltenden Gesetzgebung geschützt. Um Ihre Rechte und Interessen geltend zu machen, müssen Sie eines unserer offiziellen Servicezentren aufsuchen.

Über folgenden Link finden Sie ein Servicezentrum in Ihrer Nähe: <http://taurus-home.com/>

Sie können auch Informationen anfordern, indem Sie sich mit uns in Verbindung setzen.

Sie können dieses Benutzerhandbuch und seine Aktualisierungen unter <http://taurus-home.com/>

Italiano

GARAZIA E ASSISTENZA TECNICA

Questo prodotto possiede il riconoscimento e la protezione della garanzia legale di conformità con la legislazione vigente. Per far valere i suoi diritti o interessi, dovrà rivolgersi a uno qualsiasi dei nostri servizi ufficiali di assistenza tecnica.

Può trovare il più vicino cliccando sul seguente link: <http://taurus-home.com/>

Inoltre, può richiedere informazioni mettendosi in contatto con noi.

Può scaricare questo manuale di istruzioni e i suoi aggiornamenti da <http://taurus-home.com/>

Português

GARANTIA E ASSISTÊNCIA TÉCNICA

Este produto goza do reconhecimento e proteção da garantia legal em conformidade com a legislação em vigor. Para fazer valer os seus direitos ou interesses, deve recorrer sempre aos nossos serviços oficiais de assistência técnica.

Poderá encontrar o mais próximo de si através do seguinte website: <http://taurus-home.com/>

Também pode solicitar informações relacionadas, pondo-se em contacto conosco.

Pode fazer o download deste manual de instruções e suas atualizações em <http://taurus-home.com/>

Nederlands

GARANTIE EN TECHNISCHE ONDERSTEUNING

Dit product valt onder de legale garantievoorwaarden zoals bepaald in de actuele wetgeving. Om een beroep te doen op uw rechten of aanspraken kunt u contact opnemen met onze officiële technische service.

U kunt de dichtstbijzijnde technische service vinden op de website: <http://taurus-home.com/>

Voor verdere informatie kunt u ook contact met ons opnemen.

U kunt deze gebruiksaanwijzing en eventuele actualiseringen ervan downloaden via <http://taurus-home.com/>

Polski

GWARANCJA I SERWIS TECHNICZNY

Ten produkt jest uznawany i chroniony prawną gwarancją zgodnie z obowiązującymi przepisami. W celu wyegzekwowania swoich praw lub interesów, należy udać się do dowolnego z naszych oficjalnych usług pomocy technicznej.

Najbliższy punkt można znaleźć, korzystając z poniższego linku: <http://taurus-home.com/>

Można również poprosić o informacje, kontaktując się z nami.

Można też pobrać niniejszą instrukcję obsługi i jej aktualizacje na <http://taurus-home.com/>

Ελληνικά

ΕΓΓΥΗΣΗ ΚΑΙ ΤΕΧΝΙΚΗ ΥΠΟΣΤΗΡΙΞΗ

Το παρόν προϊόν αναγνωρίζεται και προστατεύεται από τη νόμιμη εγγύηση συμμόρφωσης προς την ισχύουσα νομοθεσία. Για να διεκδικήσετε τα δικαιώματα ή συμφέροντά σας πρέπει να απευθυνθείτε σε οποιοδήποτε από τα επίσημα γραφεία μας τεχνικής υποστήριξης.

Για να βρείτε το πιο κοντινό σε εσάς, ανατρέξτε στην ιστοσελίδα: <http://taurus-home.com/>
Μπορείτε επίσης να ζητήσετε πληροφορίες, επικοινωνώντας μαζί μας.

Μπορείτε να «κατεβάσετε» από το διαδίκτυο το παρόν εγχειρίδιο οδηγιών και τις σχετικές ενημερώσεις του στο <http://taurus-home.com/>

Русский

ГАРАНТИЯ И ТЕХНИЧЕСКАЯ ПОДДЕРЖКА

Этот продукт защищен юридической гарантией в соответствии с действующим законодательством. Чтобы обеспечить соблюдение ваших прав или интересов, вы должны обратиться в любую из наших официальных служб по технической поддержке клиентов.

Вы можете найти ближайшие из центров, пройдя по следующей веб-ссылке: <http://taurus-home.com/>

Вы также можете запросить соответствующую информацию, связавшись с нами (см. последнюю страницу руководства).

Вы можете скачать это руководство и обновления к нему по адресу <http://taurus-home.com/>

Română

GARANȚIE ȘI ASISTENȚĂ TEHNICĂ

Acest produs beneficiază de recunoașterea și protecția garanției legale în conformitate cu legislația în vigoare. Pentru a vă exercita drepturile sau interesele, trebuie să vă adresați unuia dintre serviciile noastre oficiale de asistență tehnică.

Puteți găsi cel mai apropiat serviciu de asistență tehnică accesând următorul link web: <http://taurus-home.com/> De asemenea, puteți solicita informații conexe, contactând-ne (consultați ultima pagină a manualului).

Puteți descărca acest manual de instrucțiuni și actualizările sale la <http://taurus-home.com/>

Български ГАРАНЦИЯ И ТЕХНИЧЕСКА ПОМОЩ

Настоящият продукт има законна гаранция, в съответствие с действащото законодателство. За да упражните правата си на потребител следва да се насочите към някой от нашите оторизирани сервизи.

Най-близкия до Вас сервиз можете да откриете на следния линк: <http://taurus-home.com/>

Също така, можете да потърсите информация, свързвайки се с нас (вижте на последната страница на наръчника).

Наръчника с указания и неговите осъвременявания можете да свалите на следния <http://taurus-home.com/>

العربية

الضمان والمساعدة التقنية

يحظى هذا المنتج بالاعتراف والحماية من الضمان القانوني وفقاً للتشريعات النافذة. لطلب حقوقك أو مصالحك يجب عليك مراجعة أي

مركز من مراكزنا لخدمات المساعدة التقنية الرسمية.

يمكنك العثور على الأقرب عن طريق الدخول إلى رابط الموقع التال:

<http://taurus-home.com> (حسب العلامة التجارية)

كما يمكنك طلب المعلومات ذات الصلة عن طريق الاتصال بنا عبر الهاتف.

ويمكنك تحميل دليل التعليمات هذا وتحديثاته على الموقع <http://taurus-home.com>

COUNTRY	ADDRESS	PHONE
Algeria	Zone d'Activite, N° 62, Constantine	213770777756
Argentina	Av. del Libertador 1298,(B1638BEY), Vicente López (Pcia. Buenos Aires)	541153685223
Belgium	Mariëndonkstraat 5, 5154 EG, Elshout	31620401500
Benin	359 Av. Steinmetz, 1930, Cotonou	0299-21313798
Bulgaria	265,Okolovrasten Pat, Mladost 4, 1766, Sofia	35929211120 / 35929211193
Burkina Faso	Avenue Bassawarga, 01 BP915, Ouagadougou	226 25301038
Congo (Republic of)	98 Blvd General Charles de Gaulle, Pointe Noire	242066776656
Cyprus	20, Bethlehem Str. / P.O.Box 20430, 2033, Strovolos	35722711300
Czech Republic	Milady Horakove 357/4, 568 02, Svitavy	420 461 540 130
Democratic Republic of the Congo	AV. Pont Canale N° 3440, Kinshasa	00243-991223232
Equatorial Guinea	SN Av Patricio Lumumba y C/ Jesus B, Bata	00240 333 082958 / 00240 333 082453
Equatorial Guinea	Calle de las Naciones Unidas, PO box 762, Malabo	240333082958 / 240333082453
España	Avda Barcelona, S/N, 25790 Oliana (Lleida) atencioncliente@taurus.es	902 118 050
Ethiopia	Lideta Sub City Kebele 10 H.NO 124, Addis Ababa	+251 11 5518300
France	Za les bas musats 18, 89100, Malay-le-Grand	03 86 83 90 90
Gabon	BP 574, Port-Gentil Centre-ville	24101552689 / 24101560698
Ghana	Ederick Place, Accra-Ghana	302682448 / 302682404

Gibraltar	11 Horse Barrack Lane, 54000, Gibraltar	00350 200 75397 / 00350 200 41023
Greece	Sapfous 7-9, 10553, Athens	+30 21 0373 7000
Guinea	BP 206, GN, Conakry	(224) 622204545
Hong Kong	Unit H, 13/F., World Tech Centre, Hong kong	(852) 2448 0116 / 9197 3519
Hungary	Késmárk utca 11-13, 1158, Budapest	+36 1 370 4519
India	C-175, Sector-63, Noida, Gautam Budh Nagar - 201301, Delhi	(+91) 120 4016200
Ivory Coast	01 Rue Des Carrossiers-Zone 3, B.P 3747, Abidjan 01 (RCI)	22521251820 / 225 21 353494
Jordan	28 Basman St Down town, Amman	+962 6 46 222 68
Kuwait	P.O. BOX 3379 hawally, 32034, Hawally	+965 2200 1010
Lebanon	Damascus Highway; Sciale Building, Jamhour	9615922963
Luxembourg	Mariëndonkstraat 5, 5154 EG, Elshout	31620401500
Mali	BP E2900, Dravela Bolibana	223227216 / 223227259
Marruecos	Big distribution society 4 Rue 13 Lot. Smara Oulfa, Casablanca	(+212) 522 89 40 21
Mauritania	134 Avenue Gamal Abdener llot D, Nouakchott	2225254469 / 2225251258
Mexico	Rosas Moreno N° 4-203 Colonia de San Rafael C.P. 06470 – Delegación Cuauhtémoc, Ciudad de México	(+52) 55 55468162
Montenegro	Rastovac bb, 81400, Niksic	+382 40 217 055
Netherlands	Mariëndonkstraat 5, 5154 EG, Elshout	31620401500
Nigeria	8, Isaac; John Str,G.R.A Ikeja Lagos	23408023360099
Paraguay	Denis Roa 155 c/ Guido Spano, Asunción	21665100
Peru	Calle los Negocios 428, Surquillo, Lima	(511) 421 6047
Portugal	Avenida Rainha D. Amélia, nº12-B, 1600-677, Lisboa	+351 210966324
Romania	Dudesti Pantelimon 23, 410554, Bucharest	031.805.49.58
Serbia	Rastovac bb, 81400, Niksic	+382 40 217 055
Slovakia	Milady Horakove 357/4, 568 02, Svitavy	420 461 540 130
Southafrica	Unit 25 & 26, San Croy Office Park, Die Agora Road, Croydon, Kempton Park, 1619, Johannesburg	(+27) 011 392 5652
Tunisia	2, Rue de Turquie, Tunis	21671333066
Ukraine	Block 6, Ap Housing Estate Topol-2, B, 49000, Dnepropetrovsk	380563704161 / 380563704161
United Arab Emirates	P.O.BOX 8543, Dubai	14506246200
Uruguay	Luis Alberto de Herrera 3468, 11600, Montevideo	598 2209 28 00
Vietnam	Lot 7 Ind. Zone for, Ha Noi	84437658111 / 84437658110



taurus

Avda. Barcelona, s/n
E 25790 Oliana
Spain