

## SELENE (KE2207X)

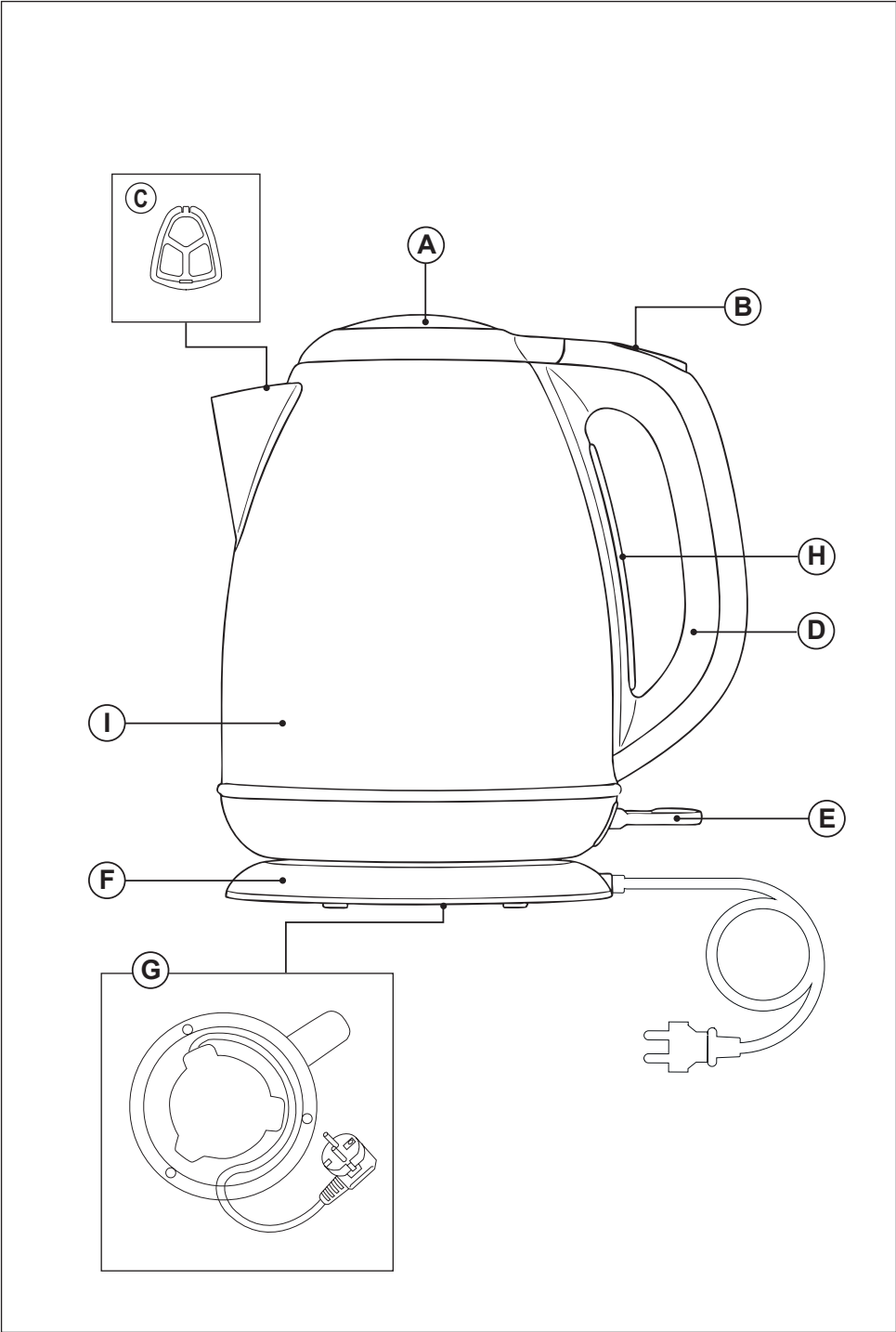


**ES.** Instrucciones de uso  
**EN.** Instructions for use  
**FR.** Mode d'emploi  
**PT.** Instruções de uso  
**IT.** Istruzioni per l'uso  
**CA.** Instruccions d'ús  
**DE.** Gebrauchsanleitun  
**NL.** Gebruiksaanwijzing  
**RO.** Instrucțiuni de utilizare  
**PL.** Instrukcja obsługi

**BG.** Инструкция за употреба  
**EL.** Οδηγίες χρήσης  
**RU.** Инструкция по применению  
**DA.** Brugsanvisning  
**NO.** Instruksjoner for bruk  
**SV.** Användningsinstruktioner  
**FI.** Käyttöohjeet  
**TR.** Kullanım için talimatlar  
**HU.** Használati utasítás  
**AR.** تعليمات الاستخدام

**taurus**





**HERVIDOR  
KE2207X**

## DESCRIPCIÓN

- A Tapa
- B Botón de apertura de la tapa
- C Filtro
- D Asa
- E Interruptor de marcha/paro
- F Base
- G Alojamiento del cable de alimentación
- H Indicador del nivel de agua
- I Cuerpo

## USO Y MANTENIMIENTO

- No encienda el aparato sin agua.
- No utilice el aparato si el interruptor de marcha/paro no funciona.
- No mueva el aparato mientras esté en uso.
- Utilice el/los asa/s del aparato, para cogerlo o moverlo.
- Respete los niveles MAX y MIN.
- Desconecte el aparato de la red eléctrica cuando no esté en uso y antes de realizar cualquier tarea de limpieza.
- Desenchufe el aparato de la red eléctrica antes de rellenar el depósito de agua.
- Guarde este aparato fuera del alcance de los niños y/o personas con problemas físicos, sensoriales o mentales reducidos o con falta de experiencia y conocimientos.
- No almacene ni transporte el aparato si aún está caliente.
- Utilice sólo agua con el aparato.
- El aparato sólo está destinado a calentar agua. En consecuencia, el aparato no debe utilizarse para cocinar o calentar leche.
- Se recomienda el uso de agua mineral embotellada adaptada al consumo humano.
- No deje nunca el aparato desatendido mientras esté en uso.
- No deje nunca el aparato conectado y sin vigilancia si no se está utilizando. Esto ahorra energía y prolonga la vida útil del aparato.

- Tenga cuidado al manipular recipientes que contengan líquidos calentados en este aparato, ya que pueden hervir con fuerza.
- **PRECAUCIÓN:** Puede aparecer condensación de agua en las superficies y objetos que rodean este aparato.

## INSTRUCCIONES DE USO

### ANTES DE USAR

- Asegúrese de que se ha retirado todo el embalaje del producto.
- Lea atentamente el folleto "Consejos y advertencias de seguridad" antes de utilizarlo por primera vez.
- Antes de utilizar el producto por primera vez, es aconsejable hervir agua para eliminar todo resto de polvo e impurezas.

### LLENADO CON AGUA

- Debe llenar el compartimento de agua antes de encender el aparato.
- Abra la tapa pulsando el botón de apertura.
- Llene el recipiente teniendo cuidado de respetar los niveles MAX y MIN. Si quiere hervir solo 1, 2 ó 3 tazas tome como referencia los niveles del marcador de tazas.
- Cierre la tapa.
- Vuelva a colocar el recipiente en su sitio.

### USO

- Saque de la carcasa la longitud necesaria del cable de alimentación.
- Coloque el aparato en su base, asegurándose de que quede correctamente encajado en su sitio.
- Conecte el aparato a la red eléctrica.
- Encienda el aparato con el interruptor de encendido/apagado.
- Una vez que el agua haya hervido, el aparato se apagará automáticamente.
- El aparato se puede volver a encender mediante el interruptor una vez que el dispositivo de control se haya enfriado; si no se vuelve a encender, no lo fuerce; deje que se enfríe.

### CUANDO HAYA TERMINADO DE UTILIZAR EL APARATO

- Desenchufe el aparato de la red eléctrica.
- Vuelva a colocar el cable de alimentación en su alojamiento.
- Elimine el agua del interior del aparato.
- Limpie el aparato.

### **ALOJAMIENTO DEL CABLE DE ALIMENTACIÓN**

- Este aparato dispone de un compartimento para el cable de alimentación situado en su parte inferior.

### **ASA DE TRANSPORTE**

- Este aparato dispone de un asa en el lateral del cuerpo, lo que facilita su cómodo transporte.

### **PROTECTOR TÉRMICO DE SEGURIDAD:**

- El aparato dispone de un dispositivo de seguridad, que protege el aparato contra sobrecalentamiento.
- Si el aparato se apaga y no vuelve a encenderse, desconéctelo de la red eléctrica y espere unos 15 minutos antes de volver a conectarlo. Si el aparato no vuelve a encenderse solicite asistencia técnica autorizada.

## **LIMPIEZA**

- Desconecte el aparato de la red eléctrica y deje que se enfríe antes de emprender cualquier tarea de limpieza.
- Limpie el equipo eléctrico y la conexión a la red eléctrica con un paño húmedo y séquelos.
- **NO SUMERGIR EN AGUA NI EN NINGÚN OTRO LÍQUIDO.**
- Limpie el equipo con un paño húmedo con unas gotas de detergente y séquelo.
- No utilice disolventes ni productos con un pH ácido o básico, como lejía, ni productos abrasivos, para limpiar el aparato.
- Ninguna de las piezas de este aparato es apta para su limpieza en el lavavajillas.
- A continuación, seque todas las piezas antes de su montaje y almacenamiento.

### **CÓMO TRATAR LAS INCRUSTACIONES CALCÁREAS**

- Para que el aparato funcione correctamente, debe mantenerse libre de incrustaciones de cal o magnesio causadas por el uso de agua dura.
- Para evitar este tipo de problemas, se recomienda utilizar agua con baja mineralización de cal o magnesio.

- No obstante, si no es posible utilizar el tipo de agua recomendado anteriormente, deberá eliminar periódicamente la cal del aparato:

- Cada 6 semanas si el agua es "muy dura".
- Cada 12 semanas si el agua es "dura".

- En este tipo de productos debe utilizarse un producto antical específico.
- No se recomiendan soluciones caseras para desincrustar este aparato, como el uso de vinagre.

**EN**

English (Original instructions)

**KETTLE  
KE2207X**

## DESCRIPTION

- A Lid
- B Lid opening button
- C Filter
- D Handle
- E On/Off Switch
- F Base
- G Supply cord compartment
- H Water level indicator
- I Body

## USE AND CARE

- Do not switch the appliance on without water.
- Do not use the appliance if the on/off switch does not work.
- Do not move the appliance while in use.
- Use the appliance handle/s, to catch it or move it.
- Respect the MAX and MIN levels.
- Disconnect the appliance from the mains when not in use and before undertaking any cleaning task.
- Unplug the appliance from the mains before refilling the water tank.
- Store this appliance out of reach of children and/or persons with physical, sensory or reduced mental or lack of experience and knowledge.
- Do not store the appliance if it is still hot.
- Only use water with the appliance.
- The appliance is only intended for heating water. As a consequence, the appliance should not be used for the cooking or heating of milk.
- The use of bottled mineral water adapted for human consumption is recommended.
- Never leave the appliance unattended while in use.
- Never leave the appliance connected and unattended if it is not in use. This saves energy and prolongs the life of the appliance.
- Take care when handling recipients containing liquids heated in this appliance, as they may boil fiercely.
- **CAUTION:** Water condensation may appear on the surfaces and objects around this appliance.

## INSTRUCTIONS FOR USE

### BEFORE USE

- Remove the appliance's protective film.
- Please read carefully the "Safety advice and warnings" booklet before first use.
- Before using the product for the first time, boiling water to remove all remaining dust and impurities is advisable.

### FILLING WITH WATER

- You must fill the water compartment before turning on the appliance.
- Open the lid by pressing the opening button.
- Fill the receptacle taking care to observe the MAX and MIN levels. If you want to boil only 1, 2 or 3 cups, refer to the levels on the cup marker.
- Close the lid.
- Put the container back in its place.

### USE

- Take the length of the supply cord required out of the housing.
- Attach the appliance to its base, making sure that it is correctly fitted into place.
- Connect the appliance to the mains.
- Switch on the appliance using the on/off switch.
- Once the water has boiled, the appliance will switch off automatically.
- The appliance can be switched on again using the switch once the control device has cooled; if it is not switched on again, do not force it; allow it to cool.

### ONCE YOU HAVE FINISHED USING THE APPLIANCE

- Unplug the appliance from the mains.
- Put the supply cord back in the supply cord compartment.
- Remove the water from the inside of the appliance.
- Clean the appliance.

### SUPPLY CORD COMPARTMENT

- This appliance has a supply cord compartment situated on its underside.

## **CARRY HANDLE**

- This appliance has a handle on the side of the body, which facilitates comfortable transport.

## **SAFETY THERMAL PROTECTOR:**

- The appliance has a safety device, which protects the appliance from overheating.
- If the appliance turns itself off and does not switch itself on again, disconnect it from the mains supply, and wait for approximately 15 minutes before reconnecting. If the machine does not start again seek authorised technical assistance.

## **CLEANING**

- Disconnect the appliance from the mains and allow it to cool before undertaking any cleaning task.
- Clean the electrical equipment and the mains connection with a damp cloth and dry.
- **DO NOT IMMERSE IN WATER OR ANY OTHER LIQUID.**
- Clean the equipment with a damp cloth with a few drops of washing-up liquid and then dry it.
- Do not use solvents or products with an acid or base pH, such as bleach, or abrasive products, for cleaning the appliance.
- Neither parts of this appliance are suitable for cleaning in the dishwasher.
- Then dry all parts before their assembly and storage.

## **HOW TO DEAL WITH LIMESCALE INCRUSTATIONS**

- For the appliance to work correctly, it should be kept free of limescale or magnesium incrustations caused by the use of hard water.
- To prevent this kind of problem, we recommend the use of water with low lime or magnesium mineralisation.
- However, if it is not possible to use the kind of water recommended above, you should periodically remove the limescale from the appliance:
  - Every 6 weeks if the water is "very hard".
  - Every 12 weeks if the water is "hard".
- A specific anti-limescale product should be used on this kind of product.
- Homemade solutions are not recommended in the descaling of this appliance, such as the use of vinegar.

**BOUILLOIRE**  
**KE2207X**

## DESCRIPTION

- A Couverture
- B Bouton d'ouverture du couvercle
- C Filtre
- D Poignée
- E Interrupteur marche/arrêt
- F Base
- G Compartiment pour le cordon d'alimentation
- H Indicateur de niveau d'eau
- I Corps

## UTILISATION ET ENTRETIEN

- Ne mettez pas l'appareil en marche sans eau.
- N'utilisez pas l'appareil si l'interrupteur marche/arrêt ne fonctionne pas.
- Ne déplacez pas l'appareil en cours d'utilisation.
- Utilisez la/les poignée(s) de l'appareil pour l'attraper ou le déplacer.
- Respectez les niveaux MAX et MIN.
- Débranchez l'appareil lorsqu'il n'est pas utilisé et avant toute opération de nettoyage.
- Débranchez l'appareil avant de remplir le réservoir d'eau.
- Conservez cet appareil hors de portée des enfants et/ou des personnes souffrant de déficiences physiques, sensorielles ou mentales ou d'un manque d'expérience et de connaissances.
- Ne stockez pas ni transportez l'appareil s'il est encore chaud.
- N'utilisez que de l'eau avec l'appareil.
- L'appareil est uniquement destiné à chauffer de l'eau. Par conséquent, l'appareil ne doit pas être utilisé pour la cuisson ou le chauffage du lait.
- L'utilisation d'eau minérale en bouteille adaptée à la consommation humaine est recommandée.
- Ne laissez jamais l'appareil sans surveillance lorsqu'il est en cours d'utilisation.
- Ne laissez jamais l'appareil branché sans surveillance s'il n'est pas utilisé. Cela permet d'économiser de l'énergie et de prolonger la durée de vie de l'appareil.

- Soyez prudent lorsque vous manipulez des récipients contenant des liquides chauffés dans cet appareil, car ils peuvent bouillir violemment.
- ATTENTION : De la condensation peut apparaître sur les surfaces et les objets autour de l'appareil.

## MODE D'EMPLOI

### AVANT L'UTILISATION

- Assurez-vous que tous les emballages du produit ont été retirés.
- Veuillez lire attentivement le livret "Conseils de sécurité et avertissements" avant la première utilisation.
- Avant d'utiliser le produit pour la première fois, il est conseillé de faire bouillir de l'eau pour éliminer toutes les poussières et impuretés restantes.

### REPLISSAGE AVEC DE L'EAU

- Vous devez remplir le compartiment à eau avant de mettre l'appareil en marche.
- Ouvrez le couvercle en appuyant sur le bouton d'ouverture.
- Remplissez le récipient en veillant à respecter les niveaux MAX et MIN. Si vous souhaitez faire bouillir seulement 1, 2 ou 3 tasses, reportez-vous aux niveaux indiqués sur le marqueur de tasses.
- Fermez le couvercle.
- Remettre le récipient à sa place.

### UTILISATION

- Retirez du boîtier la longueur de cordon d'alimentation nécessaire.
- Fixez l'appareil sur sa base, en veillant à ce qu'il soit correctement mis en place.
- Branchez l'appareil sur le réseau électrique.
- Allumez l'appareil à l'aide de l'interrupteur marche/arrêt.
- Une fois que l'eau a bouilli, l'appareil s'éteint automatiquement.
- L'appareil peut être remis en marche à l'aide de l'interrupteur une fois que le dispositif de commande a refroidi ; s'il n'est pas remis en marche, ne le forcez pas ; laissez-le refroidir.

### UNE FOIS L'UTILISATION DE L'APPAREIL TERMINÉE

- Débranchez l'appareil du réseau électrique.
- Remettre le cordon d'alimentation dans son logement.
- Retirez l'eau de l'intérieur de l'appareil.
- Nettoyez l'appareil.

### **BOÎTIER DU CORDON D'ALIMENTATION**

- Cet appareil est doté d'un compartiment pour le cordon d'alimentation situé sur sa face inférieure.
- Si vous souhaitez faire bouillir seulement 1, 2 ou 3 tasses, reportez-vous aux niveaux indiqués sur le marqueur de tasses.

### **POIGNÉE DE TRANSPORT**

- Cet appareil est doté d'une poignée sur le côté du corps, ce qui facilite son transport.

### **PROTECTION THERMIQUE DE SÉCURITÉ :**

- L'appareil est équipé d'un dispositif de sécurité qui le protège contre la surchauffe.
- Si l'appareil s'éteint et ne se rallume pas, débranchez-le et attendez environ 15 minutes avant de le rebrancher. Si l'appareil ne redémarre pas, demandez une assistance technique agréée.

## **NETTOYAGE**

- Débranchez l'appareil et laissez-le refroidir avant d'entreprendre toute opération de nettoyage.
- Nettoyez l'équipement électrique et le raccordement au réseau avec un chiffon humide et séchez-le.
- **NE PAS IMMERGER DANS L'EAU OU TOUT AUTRE LIQUIDE.**
- Nettoyez l'appareil à l'aide d'un chiffon humide additionné de quelques gouttes de liquide vaisselle, puis séchez-le.
- N'utilisez pas de solvants ou de produits au pH acide ou basique, tels que l'eau de Javel, ni de produits abrasifs pour nettoyer l'appareil.
- Aucune des pièces de cet appareil ne peut être nettoyée au lave-vaisselle.
- Séchez ensuite toutes les pièces avant de les assembler et de les stocker.

### **COMMENT TRAITER LES INCRUSTATIONS DE CALCAIRE**

- Pour que l'appareil fonctionne correctement, il doit être exempt d'incrustations de calcaire ou de magnésium dues à l'utilisation d'eau dure.

- Pour éviter ce genre de problème, nous recommandons l'utilisation d'une eau faiblement minéralisée en calcaire ou en magnésium.

- Toutefois, s'il n'est pas possible d'utiliser le type d'eau recommandé ci-dessus, il convient d'éliminer périodiquement le calcaire de l'appareil :

- Toutes les 6 semaines si l'eau est "très dure".
- Toutes les 12 semaines si l'eau est "dure".

- Un produit anti-calcaire spécifique doit être utilisé sur ce type de produit.

- Les solutions maison ne sont pas recommandées pour détartrer cet appareil, comme l'utilisation de vinaigre.

**CHALEIRA  
KE2207X**

## DESCRIÇÃO

- A Tampa
- B Botão de abertura da tampa
- C Filtro
- D Pega
- E Interruptor ligar/desligar
- F Base
- G Compartimento do cabo de alimentação
- H Indicador do nível de água
- I Corpo

## UTILIZAÇÃO E CUIDADOS

- Não ligue o aparelho sem água.
- Não utilize o aparelho se o interruptor de ligar/desligar não funcionar.
- Não desloque o aparelho durante a sua utilização.
- Utilizar a(s) pega(s) do aparelho para o apanhar ou deslocar.
- Respeitar os níveis MÁX e MÍN.
- Desligar o aparelho da rede eléctrica quando não estiver a ser utilizado e antes de efetuar qualquer trabalho de limpeza.
- Desligar o aparelho da rede eléctrica antes de encher o depósito de água.
- Guarde este aparelho fora do alcance de crianças e/ou de pessoas com deficiências físicas, sensoriais ou mentais reduzidas ou com falta de experiência e de conhecimentos.
- Não armazene ou transporte o aparelho se este ainda estiver quente.
- Utilize apenas água com o aparelho.
- O aparelho destina-se apenas a aquecer água. Por conseguinte, o aparelho não deve ser utilizado para cozinhar ou aquecer leite.
- Recomenda-se a utilização de água mineral engarrafada adaptada ao consumo humano.
- Nunca deixe o aparelho sem vigilância enquanto estiver a ser utilizado.

- Nunca deixe o aparelho ligado e sem vigilância quando não estiver a ser utilizado. Isto poupa energia e prolonga a vida útil do aparelho.
- Tenha cuidado ao manusear recipientes que contenham líquidos aquecidos neste aparelho, pois podem entrar em ebulição.
- CUIDADO: Pode aparecer condensação de água nas superfícies e nos objetos que rodeiam o aparelho.

## INSTRUÇÕES DE UTILIZAÇÃO

### ANTES DA UTILIZAÇÃO

- Certifique-se de que todas as embalagens do produto foram retiradas.
- Leia atentamente o folheto "Conselhos de segurança e avisos" antes da primeira utilização.
- Antes de utilizar o produto pela primeira vez, é aconselhável ferver água para remover todo o pó e impurezas remanescentes.

### ENCHIMENTO COM ÁGUA

- É necessário encher o compartimento de água antes de ligar o aparelho.
- Abra a tampa premindo o botão de abertura.
- Enche o recipiente tendo o cuidado de observar os níveis MAX e MIN. Se pretender ferver apenas 1, 2 ou 3 chávenas, consulte os níveis no marcador de chávenas.
- Feche a tampa.
- Volte a colocar o recipiente no seu lugar.

### UTILIZAÇÃO

- Retire da caixa o comprimento do cabo de alimentação necessário.
- Fixe o aparelho na sua base, certificando-se de que está corretamente encaixado.
- Ligue o aparelho à rede eléctrica.
- Ligue o aparelho com o interruptor de ligar/desligar.
- Depois de a água ferver, o aparelho desliga-se automaticamente.
- O aparelho pode ser ligado novamente através do interruptor quando o dispositivo de controlo tiver arrefecido; se não for ligado novamente, não o force; deixe-o arrefecer.

### QUANDO TERMINAR DE UTILIZAR O APARELHO

- Desligue o aparelho da rede eléctrica.
- Volte a colocar o cabo de alimentação no alojamento do cabo de alimentação.
- Retire a água do interior do aparelho.
- Limpe o aparelho.

### **CAIXA DO CABO DE ALIMENTAÇÃO**

- Este aparelho possui um compartimento para o cabo de alimentação situado na parte inferior.

### **ALÇA DE TRANSPORTE**

- Este aparelho possui uma pega na parte lateral do corpo, o que facilita o transporte confortável.

### **PROTECTOR TÉRMICO DE SEGURANÇA:**

- O aparelho está equipado com um dispositivo de segurança que protege o aparelho contra o sobreaquecimento.
- Se o aparelho se desligar e não se voltar a ligar, desligue-o da rede eléctrica e aguarde cerca de 15 minutos antes de o voltar a ligar. Se o aparelho não voltar a arrancar, procurar uma assistência técnica autorizada.

## **LIMPEZA**

- Desligue o aparelho da rede eléctrica e deixe-o arrefecer antes de proceder a qualquer trabalho de limpeza.
- Limpe o equipamento eléctrico e a ligação à rede com um pano húmido e seque.
- **NÃO MERGULHAR EM ÁGUA OU EM QUALQUER OUTRO LÍQUIDO.**
- Limpe o aparelho com um pano húmido com algumas gotas de detergente para a loiça e seque.
- Não utilize solventes ou produtos com um pH ácido ou básico, como lixívia, ou produtos abrasivos, para limpar o aparelho.
- Nenhuma das peças deste aparelho é adequada para ser lavada na máquina de lavar loiça.
- Em seguida, seque todas as peças antes da sua montagem e armazenamento.

### **COMO LIDAR COM AS INCRUSTAÇÕES DE CALCÁRIO**

- Para que o aparelho funcione corretamente, deve ser mantido livre de incrustações de calcário ou magnésio causadas pela utilização de água dura.
- Para evitar este tipo de problemas, recomendamos a utilização de água com baixa mineralização de cal ou magnésio.

- No entanto, se não for possível utilizar o tipo de água recomendado acima, é necessário remover periodicamente o calcário do aparelho:

- De 6 em 6 semanas se a água for "muito dura".
- De 12 em 12 semanas se a água for "dura".

- Deve ser utilizado um produto anti-calcário específico para este tipo de produto.

- As soluções caseiras não são recomendadas para a desclassificação deste aparelho, tais como a utilização de vinagre.

**BOLLITORE  
KE2207X****DESCRIZIONE**

- A Coperchio
- B Pulsante di apertura del coperchio
- C Filtro
- D Maniglia
- E Interruttore On/Off
- F Base
- G Vano per il cavo di alimentazione
- H Indicatore del livello dell'acqua
- I Corpo

**USO E CURA**

- Non accendere l'apparecchio senza acqua.
- Non utilizzare l'apparecchio se l'interruttore di accensione/spengimento non funziona.
- Non spostare l'apparecchio durante l'uso.
- Utilizzare la/e maniglia/e dell'apparecchio per prenderlo o spostarlo.
- Rispettare i livelli MAX e MIN.
- Scollegare l'apparecchio dalla rete elettrica quando non viene utilizzato e prima di effettuare qualsiasi operazione di pulizia.
- Scollegare l'apparecchio dalla rete elettrica prima di riempire il serbatoio dell'acqua.
- Conservare questo apparecchio fuori dalla portata dei bambini e/o di persone con problemi fisici, sensoriali o mentali ridotti o con mancanza di esperienza e conoscenza.
- Non conservare o trasportare l'apparecchio se è ancora caldo.
- Utilizzare solo acqua con l'apparecchio.
- L'apparecchio è destinato esclusivamente al riscaldamento dell'acqua. Di conseguenza, l'apparecchio non deve essere utilizzato per la cottura o il riscaldamento del latte.
- Si raccomanda l'uso di acqua minerale in bottiglia adatta al consumo umano.
- Non lasciare mai l'apparecchio incustodito mentre è in funzione.

- Non lasciare mai l'apparecchio collegato e incustodito se non viene utilizzato. In questo modo si risparmia energia e si prolunga la vita dell'apparecchio.
- Prestare attenzione quando si maneggiano recipienti contenenti liquidi riscaldati in questo apparecchio, poiché potrebbero bollire violentemente.
- **ATTENZIONE:** Sulle superfici e sugli oggetti che circondano l'apparecchio può formarsi della condensa.

**ISTRUZIONI PER L'USO****PRIMA DELL'USO**

- Assicurarsi che tutti gli imballaggi del prodotto siano stati rimossi.
- Leggere attentamente il libretto "Avvertenze e consigli di sicurezza" prima del primo utilizzo.
- Prima di utilizzare il prodotto per la prima volta, è consigliabile far bollire l'acqua per rimuovere tutti i residui di polvere e impurità.

**RIEMPIMENTO CON ACQUA**

- È necessario riempire lo scomparto dell'acqua prima di accendere l'apparecchio.
- Aprire il coperchio premendo il pulsante di apertura.
- Riempire il recipiente facendo attenzione ai livelli MAX e MIN. Se desidera bollire solo 1, 2 o 3 tazze, faccia riferimento ai livelli sull'indicatore della tazza.
- Chiudere il coperchio.
- Rimettere il contenitore al suo posto.

**UTILIZZO**

- Estrarre dall'alloggiamento il cavo di alimentazione della lunghezza necessaria.
- Fissare l'apparecchio alla sua base, assicurandosi che sia correttamente inserito in posizione.
- Collegare l'apparecchio alla rete elettrica.
- Accendere l'apparecchio utilizzando l'interruttore on/off.
- Una volta che l'acqua ha raggiunto l'ebollizione, l'apparecchio si spegne automaticamente.
- L'apparecchio può essere riacceso tramite l'interruttore una volta che il dispositivo di comando si è raffreddato; se non si riaccende, non forzarlo; lasciarlo raffreddare.

**AL TERMINE DELL'UTILIZZO DELL'APPARECCHIO**

- Scollegare l'apparecchio dalla rete elettrica.
- Reinserire il cavo di alimentazione nell'apposito alloggiamento.
- Rimuovere l'acqua dall'interno dell'apparecchio.
- Pulire l'apparecchio.

### **ALLOGGIAMENTO DEL CAVO DI ALIMENTAZIONE**

- Questo apparecchio è dotato di un vano per il cavo di alimentazione situato sul lato inferiore.

### **MANIGLIA DI TRASPORTO**

- Questo apparecchio è dotato di una maniglia sul lato del corpo, che ne facilita il trasporto.

### **PROTEZIONE TERMICA DI SICUREZZA:**

- L'apparecchio è dotato di un dispositivo di sicurezza che lo protegge dal surriscaldamento.
- Se l'apparecchio si spegne e non si riaccende, scollegarlo dalla rete elettrica e attendere circa 15 minuti prima di ricollegarlo. Se l'apparecchio non si riaccende, rivolgersi all'assistenza tecnica autorizzata.

## **PULIZIA**

- Scollegare l'apparecchio dalla rete elettrica e lasciarlo raffreddare prima di effettuare qualsiasi operazione di pulizia.
- Pulire l'apparecchiatura elettrica e il collegamento alla rete con un panno umido e asciugare.
- **NON IMMERGERE IN ACQUA O IN ALTRI LIQUIDI.**
- Pulire l'apparecchiatura con un panno umido e qualche goccia di detersivo, quindi asciugarla.
- Per la pulizia dell'apparecchio non utilizzare solventi o prodotti con un pH acido o basico, come la candeggina, o prodotti abrasivi.
- Nessuna delle parti di questo apparecchio è adatta alla pulizia in lavastoviglie.
- Asciugare quindi tutte le parti prima del montaggio e dello stoccaggio.

### **COME AFFRONTARE LE INCROSTAZIONI DI CALCARE**

- Affinché l'apparecchio funzioni correttamente, deve essere mantenuto privo di incrostazioni di calcare o magnesio causate dall'uso di acqua dura.
- Per evitare questo tipo di problema, si consiglia di utilizzare acqua a bassa mineralizzazione di calcare o magnesio.

- Tuttavia, se non è possibile utilizzare il tipo di acqua consigliato sopra, è necessario rimuovere periodicamente il calcare dall'apparecchio:

- Ogni 6 settimane se l'acqua è "molto dura".
- Ogni 12 settimane se l'acqua è "dura".

- Per questo tipo di prodotto è necessario utilizzare un prodotto anticalcare specifico.
- Per la decalcificazione di questo apparecchio non sono consigliate soluzioni casalinghe, come l'uso di aceto.

**BULLIDOR D'AIGUA  
KE2207X****DESCRIPCIÓ**

- A Tapa
- B Botó d'obertura de la tapa
- C Filtre
- D Nansa
- E Interruptor d'encesa/aturada
- F Base
- G Compartiment del cable d'alimentació
- H Indicador de nivell d'aigua
- I Cos

**ÚS I MANTENIMENT**

- No engegueu l'aparell sense aigua.
- No utilitzeu l'aparell si l'Interruptor d'encesa / aturada no funciona.
- No mogueu l'aparell mentre estigui en ús.
- Utilitzeu el mànec/s de l'aparell per agafar-lo o moure'l.
- Respecteu els nivells MAX i MIN.
- Desconnecteu l'aparell de la xarxa elèctrica quan no s'utilitzi i abans de realitzar qualsevol tasca de neteja.
- Desendolceu l'aparell de la xarxa elèctrica abans d'omplir el dipòsit d'aigua. Guardeu aquest aparell fora de l'abast dels nens i/o persones amb problemes físics, sensorials o mentals reduïts o amb manca d'experiència i coneixements.
- No deseu l'aparell si encara està calent.
- Amb aquest aparell només heu de fer servir aigua.
- L'aparell només està pensat per escalfar aigua. Com a conseqüència, l'aparell no s'ha d'utilitzar per cuinar o escalfar llet.
- Es recomana l'ús d'aigua mineral embotellada adaptada per al consum humà.
- No deixeu mai l'aparell desatès durant l'ús.
- No deixeu mai l'aparell connectat i sense vigilància si no s'utilitza. Això estalvia energia i allarga la vida útil de l'aparell.
- Aneu amb compte quan manipuleu recipients que contenen líquids escalfats en aquest aparell, ja que poden bullir amb força.

- **ATENCIÓ:** Pot aparèixer condensació d'aigua a les superfícies i objectes que envolten aquest aparell.

**INSTRUCCIONS D'ÚS****ABANS DEL SEU ÚS**

- Assegureu-vos que tots els embalatges dels productes s'han retirat.
- Si us plau, llegiu atentament el fulllet "Consells i advertències de seguretat" abans del primer ús.
- Abans d'utilitzar el producte per primera vegada, s'aconsella bullir aigua per eliminar tota la pols i les impureses restants.

**OMPLIR D'AIGUA**

- Heu d'omplir el compartiment d'aigua abans d'encendre l'aparell.
- Obriu la tapa prement el botó d'obertura.
- Ompliu el recipient tenint cura de respectar els nivells MAX i MIN. Si només voleu bullir 1, 2 o 3 tasses, consulteu els nivells del marcadore de tasses.
- Tanqueu la tapa.
- Torneu a posar el recipient al seu lloc.

**ÚS**

- Traieu la longitud del cable d'alimentació necessària de la carcassa.
- Col·loqueu l'aparell a la seva base, assegurant-vos que estigui ben col·locat al seu lloc.
- Connecteu l'aparell a la xarxa.
- Engegueu l'aparell amb l'interruptor d'encesa/aturada.
- Un cop l'aigua estigui bullint, l'aparell s'apagarà automàticament.
- L'aparell es pot tornar a engegar mitjançant l'interruptor, un cop el dispositiu de control s'hagi refredat; si no es torna a encendre, no el forci; deixeu-ho refredar.

**UN COP HÀGIU ACABAT D'UTILITZAR L'APARELL**

- Desendolceu l'aparell de la xarxa.
- Torneu a posar el cable d'alimentació a la carcassa del cable d'alimentació.
- Traieu l'aigua de l'interior de l'aparell.
- Netegeu l'aparell.

**CARCASSA DEL CABLE D'ALIMENTACIÓ**

- Aquest aparell té un compartiment de cable d'alimentació situat a la part inferior.

## **NANSA DE TRANSPORT**

- Aquest aparell té una nansa al costat del cos, que facilita el transport còmode.

## **PROTECTOR TÈRMIC DE SEGURETAT:**

- L'aparell té un dispositiu de seguretat, que protegeix l'aparell del sobreescalfament.
- Si l'aparell s'apaga i no es torna a engegar, desconnecteu-lo de la xarxa elèctrica i espereu uns 15 minuts abans de tornar-lo a connectar. Si la màquina no engega de nou, busqueu assistència tècnica autoritzada.

## **NETEJA**

- Desconnecteu l'aparell de la xarxa i deixeu-lo refredar abans de realitzar qualsevol tasca de neteja.
- Netegeu l'equip elèctric i la connexió de xarxa amb un drap humit i assequeu-lo.
- NO SUBMERGIU A L'AIGUA NI A CAP ALTRE LÍQUID.
- Netegeu l'equip amb un drap humit amb unes gotes de líquid per rentar i després assequeu-lo.
- No utilitzeu dissolvents o productes amb un pH àcid o base, com ara lleixiu, o productes abrasius, per netejar l'aparell.
- Cap de les parts d'aquest aparell és apta per a la neteja al rentavaixelles.
- A continuació, eixugueu totes les peces abans del seu muntatge i emmagatzematge.

## **COM ACTUAR AMB LES INCRUSTACIONS DE CALÇ**

- Perquè l'aparell funcioni correctament, s'ha de mantenir lliure de calç o incrustacions de magnesi provocades per l'ús d'aigua dura.
- Per evitar aquest tipus de problemes, recomanem l'ús d'aigua amb poca mineralització de calç o magnesi.
- Tanmateix, si no és possible utilitzar el tipus d'aigua recomanat anteriorment, heu d'eliminar periòdicament la calç de l'aparell:
  - Cada 6 setmanes si l'aigua és "molt dura".
  - Cada 12 setmanes si l'aigua és "dura".

- S'ha d'utilitzar un producte anticalç específic per aquesta mena d'aparells.
- No es recomanen solucions casolanes per descalcificar aquest aparell, com ara l'ús de vinagre.

**DE**

Deutsch (Übersetzung aus den ursprünglichen anweisungen)

**KESSEL  
KE2207X**

## BESCHREIBUNG

- A Deckel
- B Taste zum Öffnen des Deckels
- C Filter
- D Handgriff
- E Ein/Aus-Schalter
- F Basis
- G Fach für das Netzkabel
- H Wasserstandsanzeige
- I Körper

## VERWENDUNG UND PFLEGE

- Schalten Sie das Gerät nicht ohne Wasser ein.
- Verwenden Sie das Gerät nicht, wenn der Ein/Aus-Schalter nicht funktioniert.
- Bewegen Sie das Gerät nicht, während es in Betrieb ist.
- Benutzen Sie den/die Griffe/des Geräts, um es aufzufangen oder zu bewegen.
- Halten Sie die MAX- und MIN-Stufen ein.
- Trennen Sie das Gerät vom Stromnetz, wenn Sie es nicht benutzen und bevor Sie Reinigungsarbeiten durchführen.
- Trennen Sie das Gerät vom Stromnetz, bevor Sie den Wassertank nachfüllen.
- Bewahren Sie dieses Gerät außerhalb der Reichweite von Kindern und/oder Personen mit körperlichen, sensorischen oder geistigen Einschränkungen oder mangelnder Erfahrung und Kenntnis auf.
- Lagern oder transportieren Sie das Gerät nicht, wenn es noch heiß ist.
- Verwenden Sie nur Wasser mit dem Gerät.
- Das Gerät ist nur für die Erwärmung von Wasser bestimmt. Daher sollte das Gerät nicht zum Kochen oder Erhitzen von Milch verwendet werden.
- Es wird empfohlen, für den menschlichen Verzehr geeignetes abgefülltes Mineralwasser zu verwenden.
- Lassen Sie das Gerät niemals unbeaufsichtigt, wenn es in Betrieb ist.

- Lassen Sie das Gerät niemals angeschlossen und unbeaufsichtigt, wenn es nicht in Gebrauch ist. Das spart Energie und verlängert die Lebensdauer des Geräts.
- Seien Sie vorsichtig beim Umgang mit Behältern, die Flüssigkeiten enthalten, die in diesem Gerät erhitzt wurden, da sie heftig kochen können.
- **VORSICHT!** Auf den Oberflächen und Gegenständen in der Umgebung des Geräts kann sich Kondenswasser bilden.

## ANWEISUNGEN FÜR DEN GEBRAUCH

### VOR DEM GEBRAUCH

- Vergewissern Sie sich, dass alle Verpackungen des Produkts entfernt worden sind.
- Bitte lesen Sie die Broschüre "Sicherheitshinweise und Warnungen" vor dem ersten Gebrauch sorgfältig durch.
- Vor der ersten Verwendung des Produkts ist es ratsam, das Wasser abzukochen, um alle Staubreste und Verunreinigungen zu entfernen.

### BEFÜLLUNG MIT WASSER

- Sie müssen den Wasserbehälter füllen, bevor Sie das Gerät einschalten.
- Öffnen Sie den Deckel durch Drücken der Öffnungstaste.
- Füllen Sie das Gefäß und achten Sie dabei auf den MAX- und MIN-Stand. Wenn Sie nur 1, 2 oder 3 Tassen kochen möchten, orientieren Sie sich an den Markierungen auf dem Tassenmarkierer.
- Schließen Sie den Deckel.
- Stellen Sie den Behälter wieder an seinen Platz.

### VERWENDEN SIE

- Nehmen Sie die benötigte Länge des Netzkabels aus dem Gehäuse.
- Bringen Sie das Gerät auf seinem Sockel an und achten Sie darauf, dass es richtig sitzt.
- Schließen Sie das Gerät an das Stromnetz an.
- Schalten Sie das Gerät mit dem Ein/Aus-Schalter ein.
- Sobald das Wasser gekocht hat, schaltet sich das Gerät automatisch aus.
- Das Gerät kann mit dem Schalter wieder eingeschaltet werden, wenn das Steuergerät abgekühlt ist; wenn es nicht wieder eingeschaltet wird, darf es nicht mit Gewalt eingeschaltet werden; lassen Sie es abkühlen.

### WENN SIE DAS GERÄT NICHT MEHR BENUTZEN

- Ziehen Sie den Netzstecker des Geräts aus der Steckdose.

- Stecken Sie das Netzkabel wieder in das Netzkabelgehäuse.
- Entfernen Sie das Wasser aus dem Inneren des Geräts.
- Reinigen Sie das Gerät.

#### **GEHÄUSE DES VERSORGUNGSKABELS**

- Dieses Gerät verfügt über ein Fach für das Netzkabel, das sich an der Unterseite des Geräts befindet.

#### **TRAGEGRIFF**

- Dieses Gerät verfügt über einen Griff an der Seite des Gehäuses, der den bequemen Transport erleichtert.

#### **SICHERHEITS-THERMOSCHUTZVORRICHTUNG:**

- Das Gerät verfügt über eine Sicherheitsvorrichtung, die das Gerät vor Überhitzung schützt.
- Wenn sich das Gerät ausschaltet und nicht wieder einschaltet, trennen Sie es vom Stromnetz und warten Sie etwa 15 Minuten, bevor Sie es wieder anschließen. Lässt sich das Gerät nicht wieder einschalten, wenden Sie sich an einen Fachmann.

## **REINIGUNG**

- Trennen Sie das Gerät vom Stromnetz und lassen Sie es abkühlen, bevor Sie mit der Reinigung beginnen.
- Reinigen Sie die elektrischen Geräte und den Netzanschluss mit einem feuchten Tuch und trocknen Sie sie ab.
- **NICHT IN WASSER ODER EINE ANDERE FLÜSSIGKEIT TAUCHEN.**
- Reinigen Sie das Gerät mit einem feuchten Tuch und ein paar Tropfen Spülmittel und trocknen Sie es dann ab.
- Verwenden Sie zur Reinigung des Geräts keine Lösungsmittel oder Produkte mit saurem oder basischem pH-Wert, wie z. B. Bleichmittel, oder Scheuermittel.
- Beide Teile des Geräts sind nicht für die Reinigung in der Spülmaschine geeignet.
- Trocknen Sie dann alle Teile vor dem Zusammenbau und der Lagerung.

#### **WIE MAN MIT KALKVERKRUSTUNGEN UMGEHET**

- Damit das Gerät einwandfrei funktioniert, muss es frei von Kalk- oder Magnesiumverkrustungen sein, die durch die Verwendung von hartem Wasser entstehen.
- Um diese Art von Problemen zu vermeiden, empfehlen wir die Verwendung von Wasser mit geringer Kalk- oder Magnesiummineralisierung.
- Wenn es jedoch nicht möglich ist, die oben empfohlene Art von Wasser zu verwenden, sollten Sie das Gerät regelmäßig von Kalk befreien:
  - Alle 6 Wochen, wenn das Wasser "sehr hart" ist.
  - Alle 12 Wochen, wenn das Wasser "hart" ist.
- Für diese Art von Produkten sollte ein spezielles Anti-Kalk-Mittel verwendet werden.
- Hausgemachte Lösungen, wie z. B. die Verwendung von Essig, werden für die Entkalkung dieses Geräts nicht empfohlen.

KETEL  
KE2207X

## BESCHRIJVING

- A Deksel
- B Openingsknop deksel
- C Filter
- D Handgreep
- E Aan/uit-schakelaar
- F Basis
- G Compartiment voor netsnoer
- H Waterniveau-indicator
- I Lichaam

## GEBRUIK EN VERZORGING

- Zet het apparaat niet aan zonder water.
- Gebruik het apparaat niet als de aan/uit-schakelaar niet werkt.
- Verplaats het apparaat niet als het in gebruik is.
- Gebruik de hendel(s) van het apparaat om het op te vangen of te verplaatsen.
- Respecteer de MAX- en MIN-niveaus.
- Haal de stekker uit het stopcontact als u het apparaat niet gebruikt en voordat u het schoonmaakt.
- Haal de stekker uit het stopcontact voordat u het waterreservoir bijvult. Bewaar dit apparaat buiten het bereik van kinderen en/of personen met fysieke, zintuiglijke of mentale beperkingen of gebrek aan ervaring en kennis.
- Bewaar of vervoer het apparaat niet als het nog heet is.
- Gebruik alleen water met het apparaat.
- Het apparaat is alleen bedoeld voor het verwarmen van water. Daarom mag het apparaat niet worden gebruikt voor het koken of opwarmen van melk.
- Het gebruik van voor menselijke consumptie geschikt mineraalwater in flessen wordt aanbevolen.
- Laat het apparaat nooit onbeheerd achter als het in gebruik is.
- Laat het apparaat nooit aangesloten en onbeheerd achter als het niet in gebruik is. Dit bespaart energie en verlengt de levensduur van het apparaat.

- Wees voorzichtig bij het hanteren van recipiënten die vloeistoffen bevatten die in dit apparaat worden verhit, omdat ze hevig kunnen koken.
- LET OP: Er kan watercondensatie verschijnen op de oppervlakken en voorwerpen rond dit apparaat.

## BESCHRIJVING

- NLA Greep
- NLB Aan/uit-schakelaar
- NLC Basis
- NLD Behuizing voor voedingskabel
- NLE Waterniveau-indicator
- NLF Lichaam
- NLG Filter
- NLH Deksel
- NLI Knop om deksel te openen
- NLJ Voedingskabel

Indien het model van uw apparaat niet over de hierboven beschreven accessoires beschikt, kunnen deze ook afzonderlijk bij de Technische Hulpdienst worden gekocht.

## GEBRUIKSAANWIJZING

### VOOR GEBRUIK

- Zorg ervoor dat alle verpakkingen van het product zijn verwijderd.
- Lees het boekje "Veiligheidsadvies en waarschuwingen" zorgvuldig door voor het eerste gebruik.
- Voordat je het product voor de eerste keer gebruikt, is het aan te raden om water te koken om alle overgebleven stof en onzuiverheden te verwijderen.

### VULLEN MET WATER

- U moet het watercompartiment vullen voordat u het apparaat inschakelt.
- Open het deksel door op de openingsknop te drukken.
- Vul het reservoir en let daarbij op het MAX- en MIN-niveau. Als u slechts 1, 2 of 3 kopjes wilt koken, raadpleeg dan de niveaus op de kopjesaanduiding.
- Sluit het deksel.
- Zet de container terug op zijn plaats.

### GEBRUIK

- Neem de benodigde lengte van het voedings snoer uit de behuizing.

- Bevestig het apparaat aan de basis en zorg ervoor dat het goed op zijn plaats zit.
- Sluit het apparaat aan op het lichtnet.
- Zet het apparaat aan met de aan/uit-schakelaar.
- Zodra het water gekookt is, schakelt het apparaat automatisch uit.
- Het apparaat kan opnieuw worden ingeschakeld met de schakelaar zodra het bedieningsapparaat is afgekoeld; als het apparaat niet opnieuw wordt ingeschakeld, forceer dit dan niet; laat het afkoelen.

#### **ALS U KLAAR BENT MET HET APPARAAT**

- Haal de stekker uit het stopcontact.
- Plaats het netsnoer terug in de behuizing van het netsnoer.
- Verwijder het water uit de binnenkant van het apparaat.
- Maak het apparaat schoon.

#### **BEHUIZING VOOR VOEDINGSKABEL**

- Dit apparaat heeft een snoeropbergvak aan de onderkant.

#### **DRAAGHENDEL**

- Dit apparaat heeft een handvat aan de zijkant van het lichaam, waardoor het comfortabel kan worden vervoerd.

#### **THERMISCHE BEVEILIGING:**

- Het apparaat is voorzien van een beveiliging die het apparaat beschermt tegen oververhitting.
- Als het apparaat zichzelf uitschakelt en niet meer inschakelt, haal dan de stekker uit het stopcontact en wacht ongeveer 15 minuten voordat u het weer aansluit. Als het apparaat niet opnieuw start, vraag dan bevoegde technische hulp.

## **SCHOONMAKEN**

- Haal de stekker uit het stopcontact en laat het apparaat afkoelen voordat u het schoonmaakt.
- Reinig de elektrische apparatuur en de netaansluiting met een vochtige doek en droog ze af.
- NIET ONDERDOMPELEN IN WATER OF EEN ANDERE VLOEISTOF.

- Maak het apparaat schoon met een vochtige doek met een paar druppels afwasmiddel en droog het vervolgens af.
- Gebruik geen oplosmiddelen of producten met een zure of basische pH, zoals bleekwater, of schuurmiddelen om het apparaat te reinigen.
- Geen van de onderdelen van dit apparaat is geschikt voor reiniging in de vaatwasser.
- Droog vervolgens alle onderdelen voordat ze in elkaar worden gezet en opgeborgen.

#### **HOE TE HANDELEN BIJ KALKAANSLAG**

- Voor een goede werking van het apparaat moet het vrij worden gehouden van kalk- of magnesiumaanslag als gevolg van het gebruik van hard water.
- Om dit soort problemen te voorkomen adviseren wij het gebruik van water met een lage kalk- of magnesiummineralisatie.
- Als het echter niet mogelijk is om het hierboven aanbevolen soort water te gebruiken, moet u periodiek de kalk uit het apparaat verwijderen:

- Elke 6 weken als het water "heel hard" is.
- Elke 12 weken als het water "hard" is.

- Voor dit soort producten moet een specifiek antikalkmiddel worden gebruikt.
- Zelfgemaakte oplossingen voor het ontkalken van dit apparaat, zoals het gebruik van azijn, worden afgeraden.

CEAINIC  
KE2207X

## DESCRIERE

- A Capacul
- B Butonul de deschidere a capacului
- C Filtru
- D Mâner
- E Comutator de pornire/oprire
- F Baza
- G Compartiment pentru cablul de alimentare
- H Indicator de nivel al apei
- I Corp

## UTILIZARE ȘI ÎNGRIJIRE

- Nu porniți aparatul fără apă.
- Nu utilizați aparatul dacă întrerupătorul de pornire/oprire nu funcționează.
- Nu mutați aparatul în timpul utilizării.
- Folosiți mânerul/maneralele aparatului pentru a-l prinde sau a-l deplasa.
- Respectați nivelurile MAX și MIN.
- Deconectați aparatul de la rețeaua electrică atunci când nu este utilizat și înainte de a întreprinde orice activitate de curățare.
- Deconectați aparatul de la rețea înainte de a umple din nou rezervorul de apă.
- Depozitați acest aparat în afara razei de acțiune a copiilor și/sau a persoanelor cu deficiențe fizice, senzoriale sau mentale reduse sau cu lipsă de experiență și cunoștințe.
- Nu depozitați sau transportați aparatul dacă este încă fierbinte.
- Folosiți numai apă cu aparatul.
- Aparatul este destinat doar pentru încălzirea apei. În consecință, aparatul nu trebuie utilizat pentru gătitul sau încălzirea laptelui.
- Se recomandă utilizarea de apă minerală îmbuteliată adaptată pentru consumul uman.
- Nu lăsați niciodată aparatul nesupravegheat în timpul utilizării.

- Nu lăsați niciodată aparatul conectat și nesupravegheat dacă nu este utilizat. Acest lucru economisește energie și prelungeste durata de viață a aparatului.
- Aveți grijă atunci când manipulați recipientele care conțin lichide încălzite în acest aparat, deoarece acestea pot fierbe foarte tare.
- **ATENȚIE:** Pe suprafețele și obiectele din jurul acestui aparat poate apărea condens de apă.

## INSTRUCȚIUNI DE UTILIZARE

### ÎNAINTE DE UTILIZARE

- Asigurați-vă că toate ambalajele produsului au fost îndepărtate.
- Vă rugăm să citiți cu atenție broșura "Sfaturi de siguranță și avertismente" înainte de prima utilizare.
- Înainte de a utiliza produsul pentru prima dată, se recomandă să fierbeți apă pentru a îndepărta tot praful și impuritățile rămase.

### UMPLEREA CU APĂ

- Trebuie să umpleți compartimentul de apă înainte de a porni aparatul.
- Deschideți capacul prin apăsarea butonului de deschidere.
- Umpleți recipientul având grijă să respectați nivelurile MAX și MIN. Dacă doriți să fierbeți doar 1, 2 sau 3 căni, consultați nivelurile de pe markerul de căni.
- Închideți capacul.
- Puneți recipientul la locul său.

### UTILIZAȚI

- Scoateți din carcasă lungimea necesară a cablului de alimentare.
- Atașați aparatul la baza sa, asigurându-vă că este corect montat în poziție.
- Conectați aparatul la rețeaua electrică.
- Porniți aparatul cu ajutorul întrerupătorului pornit/oprit.
- După ce apa a fiert, aparatul se va opri automat.
- Aparatul poate fi pornit din nou cu ajutorul întrerupătorului după ce dispozitivul de comandă s-a răcit; dacă nu este pornit din nou, nu-l forțați; lăsați-l să se răcească.

### DUPĂ CE AȚI TERMINAT DE UTILIZAT APARATUL

- Deconectați aparatul de la rețeaua electrică.
- Puneți la loc cablul de alimentare în carcasa cablului de alimentare.
- Îndepărtați apa din interiorul aparatului.
- Curățați aparatul.

## CARCASA CABLULUI DE ALIMENTARE

- Acest aparat are un compartiment pentru cablul de alimentare situat pe partea inferioară.

- Cu toate acestea, dacă nu este posibil să folosiți tipul de apă recomandat mai sus, trebuie să îndepărtați periodic calcarul din aparat:

- La fiecare 6 săptămâni, dacă apa este "foarte dură".
- La fiecare 12 săptămâni, dacă apa este "dură".

- Pentru acest tip de produs trebuie utilizat un produs anticalcar specific.
- Nu se recomandă soluții făcute în casă pentru detartrarea acestui aparat, cum ar fi utilizarea oțetului.

## MÂNER DE TRANSPORT

- Acest aparat are un mâner pe partea laterală a corpului, ceea ce facilitează transportul confortabil.

## PROTECȚIE TERMICĂ DE SIGURANȚĂ

- Aparatul are un dispozitiv de siguranță, care protejează aparatul de supraîncălzire.
- Dacă aparatul se oprește singur și nu se pornește din nou, deconectați-l de la rețeaua de alimentare și așteptați aproximativ 15 minute înainte de a-l reconecta. Dacă aparatul nu pornește din nou, solicitați asistență tehnică autorizată.

## CURĂȚARE

- Deconectați aparatul de la rețea și lăsați-l să se răcească înainte de a întreprinde orice operațiune de curățare.
- Curățați echipamentul electric și conexiunea la rețea cu o cârpă umedă și uscați.
- **NU ÎL SCUFUNDAȚI ÎN APĂ SAU ÎN ORICE ALT LICHID.**
- Curățați echipamentul cu o cârpă umedă cu câteva picături de detergent și apoi uscați-l.
- Nu utilizați solvenți sau produse cu un pH acid sau bazic, cum ar fi înălbitorul, sau produse abrazive pentru curățarea aparatului.
- Niciuna dintre piesele acestui aparat nu este potrivită pentru curățarea în mașina de spălat vase.
- Apoi uscați toate piesele înainte de asamblare și depozitare.

## CUM SĂ VĂ OCUPAȚI DE INCRUSTAȚIILE DE CALCAR

- Pentru ca aparatul să funcționeze corect, acesta trebuie să fie lipsit de calcar sau de incrustații de magneziu cauzate de utilizarea apei dure.
- Pentru a preveni acest tip de problemă, recomandăm utilizarea apei cu o mineralizare scăzută a calcarului sau a magneziului.

**CZAJNIK  
KE2207X**

## OPIS

- A Pokrywa
- B Przycisk otwierania pokrywy
- C Filtr
- D Uchwyt
- E Włącznik/wyłącznik
- F Podstawa
- G Schowek na przewód zasilający
- H Wskaźnik poziomu wody
- I Korpus

## UŻYTKOWANIE I

### PIELĘGNACJA

- Nie włączać urządzenia bez wody.
- Nie używaj urządzenia, jeśli włącznik/wyłącznik nie działa.
- Nie należy przenosić urządzenia w trakcie użytkowania.
- Do chwytania lub przenoszenia urządzenia należy używać uchwytów.
- Należy przestrzegać poziomów MAX i MIN.
- Odląć urządzenie od zasilania, gdy nie jest używane i przed przystąpieniem do czyszczenia.
- Przed napełnieniem zbiornika wody należy odłączyć urządzenie od zasilania.
- Urządzenie należy przechowywać w miejscu niedostępnym dla dzieci i/lub osób o ograniczonej sprawności fizycznej, sensorycznej, umysłowej lub braku doświadczenia i wiedzy.
- Nie należy przechowywać ani transportować urządzenia, jeśli jest ono jeszcze gorące.
- Z urządzeniem należy używać wyłącznie wody.
- Urządzenie jest przeznaczone wyłącznie do podgrzewania wody. W związku z tym urządzenie nie powinno być używane do gotowania lub podgrzewania mleka.
- Zaleca się stosowanie butelkowanej wody mineralnej przystosowanej do spożycia przez ludzi.
- Nigdy nie pozostawiaj urządzenia bez nadzoru, gdy jest używane.

- Nigdy nie zostawiaj podłączonego urządzenia bez nadzoru, jeśli nie jest ono używane. Oszczędza to energię i wydłuża żywotność urządzenia.
- Należy zachować ostrożność podczas obchodzenia się z pojemnikami zawierającymi płyny podgrzewane w tym urządzeniu, ponieważ mogą się one gwałtownie zagotować.
- UWAGA: Na powierzchniach i przedmiotach wokół urządzenia może skraplać się woda.

## INSTRUKCJA UŻYTKOWANIA

### PRZED UŻYCIEM

- Upewnij się, że wszystkie opakowania produktu zostały usunięte.
- Przed pierwszym użyciem należy dokładnie przeczytać broszurę "Wskazówki bezpieczeństwa i ostrzeżenia".
- Przed pierwszym użyciem produktu zaleca się przygotowanie wody w celu usunięcia wszelkich pozostałości kurzu i zanieczyszczeń.

### NAPEŁNIANIE WODĄ

- Przed włączeniem urządzenia należy napełnić zbiornik na wodę.
- Otwórz pokrywę, naciskając przycisk otwierania.
- Napełnić zbiornik, zwracając uwagę na poziomy MAX i MIN. Jeśli chcą Państwo zagotować tylko 1, 2 lub 3 filiżanki, proszę odnieść się do poziomów na znaczniku filiżanki.
- Zamknij pokrywę.
- Umieść pojemnik z powrotem na swoim miejscu.

### UŻYJ

- Wyjmij wymaganą długość przewodu zasilającego z obudowy.
- Przymocuj urządzenie do podstawy, upewniając się, że jest prawidłowo zamocowane.
- Podłączyć urządzenie do sieci elektrycznej.
- Włącz urządzenie za pomocą włącznika/wyłącznika.
- Po zagotowaniu wody urządzenie wyłączy się automatycznie.
- Urządzenie można ponownie włączyć za pomocą przełącznika, gdy urządzenie sterujące ostygnie; jeśli urządzenie nie zostanie ponownie włączone, nie należy go wymuszać; należy pozwolić mu ostygnąć.

### PO ZAKOŃCZENIU UŻYTKOWANIA URZĄDZENIA

- Odląć urządzenie od sieci elektrycznej.
- Włóż przewód zasilający z powrotem do obudowy przewodu zasilającego.

- Usuń wodę z wnętrza urządzenia.
- Wyczyść urządzenie.

### **OBUDOWA PRZEWODU ZASILAJĄCEGO**

- To urządzenie posiada schowek na przewód zasilający umieszczony na spodzie.

### **UCHWYT DO PRZENOSZENIA**

- Urządzenie posiada uchwyt z boku korpusu, który ułatwia wygodny transport.

### **ZABEZPIECZENIE TERMICZNE:**

- Urządzenie posiada zabezpieczenie, które chroni je przed przegrzaniem.
- Jeśli urządzenie wyłączy się i nie włączy ponownie, odłącz je od zasilania i odczekaj około 15 minut przed ponownym podłączeniem. Jeśli urządzenie nie uruchomi się ponownie, należy skorzystać z autoryzowanej pomocy technicznej.

## **CZYSZCZENIE**

- Przed przystąpieniem do czyszczenia należy odłączyć urządzenie od sieci i pozostawić je do ostygnięcia.
- Wyczyść sprzęt elektryczny i przyłączy sieciowe wilgotną szmatką i osusz.
- **NIE ZANURZAĆ W WODZIE ANI ŻADNYM INNYM PŁYNIE.**
- Wyczyść sprzęt wilgotną szmatką z kilkoma kroplami płynu do mycia naczyń, a następnie wysusz.
- Do czyszczenia urządzenia nie należy używać rozpuszczalników ani produktów o kwaśnym lub zasadowym pH, takich jak wybielacze, ani produktów ściernych.
- Żadna z części tego urządzenia nie nadaje się do mycia w zmywarce.
- Następnie należy wysuszyć wszystkie części przed ich montażem i przechowywaniem.

### **JAK RADZIĆ SOBIE Z OSADEM WAPIENNYM?**

- Aby urządzenie działało prawidłowo, powinno być utrzymywane w stanie wolnym od kamienia lub osadów

magnezowych powstałych w wyniku używania twardej wody.

- Aby zapobiec tego typu problemom, zalecamy stosowanie wody o niskiej mineralizacji wapna lub magnezu.
- Jeśli jednak nie jest możliwe korzystanie z zalecanego powyżej rodzaju wody, należy okresowo usuwać kamień z urządzenia:

- Co 6 tygodni, jeśli woda jest "bardzo twarda".
- Co 12 tygodni, jeśli woda jest "twarda".

- Do tego rodzaju produktów należy stosować specjalny produkt zapobiegający osadzaniu się kamienia.
- Do usuwania kamienia z tego urządzenia nie zaleca się stosowania domowych rozwiązań, takich jak użycie octu.

ЧАЙНИК  
KE2207X

## ОПИСАНИЕ

- A Капак
- B Бутон за отваряне на капака
- C Филтър
- D Дръжка
- E Превключвател за включване/изключване
- F Основа
- G Отделение за захранващия кабел
- H Индикатор за нивото на водата
- I Тяло

## УПОТРЕБА И ГРИЖИ

- Не включвайте уреда без вода.
- Не използвайте уреда, ако превключвателят за включване/изключване не работи.
- Не премествайте уреда, докато се използва.
- Използвайте дръжката/дръжките на уреда, за да го хванете или да го преместите.
- Спазвайте нивата MAX и MIN.
- Изключвайте уреда от електрическата мрежа, когато не го използвате и преди да предприемете почистване.
- Изключете уреда от електрическата мрежа, преди да напълните резервоара за вода.
- Съхранявайте този уред на място, недостъпно за деца и/или лица с физически, сензорни или умствени увреждания или с липса на опит и познания.
- Не съхранявайте и не транспортирайте уреда, ако той е все още горещ.
- Използвайте само вода с уреда.
- Уредът е предназначен само за загряване на вода. Вследствие на това уредът не трябва да се използва за готвене или загряване на мляко.
- Препоръчва се използването на бутилирана минерална вода, пригодена за консумация от човека.
- Никога не оставяйте уреда без надзор, докато се използва.

- Никога не оставяйте уреда свързан и без надзор, ако не се използва. Това спестява енергия и удължава живота на уреда.
- Внимавайте, когато боравите с реципиенти, съдържащи течности, загрявани в този уред, тъй като те могат да кипнат силно.
- **ВНИМАНИЕ:** По повърхностите и предметите около уреда може да се появи воден конденз.

## ИНСТРУКЦИИ ЗА УПОТРЕБА

### ПРЕДИ УПОТРЕБА

- Уверете се, че всички опаковки на продукта са отстранени.
- Моля, прочетете внимателно брошурата "Съвети и предупреждения за безопасност" преди първата употреба.
- Преди да използвате продукта за първи път, е препоръчително да преварите вода, за да отстраните всички останали прахови частици и замърсявания.

### ПЪЛНЕНЕ С ВОДА

- Преди да включите уреда, трябва да напълните отделението за вода.
- Отворете капака, като натиснете бутона за отваряне.
- Напълнете съда, като внимавате да спазвате нивата MAX и MIN. Ако искате да сготвите само 1, 2 или 3 чаши, вижте нивата върху маркера за чаши.
- Затворете капака.
- Върнете контейнера на мястото му.

### ИЗПОЛЗВАЙТЕ

- Извадете необходимата дължина на захранващия кабел от корпуса.
- Прикрепете уреда към основата му, като се уверите, че е правилно поставен на мястото си.
- Съвържете уреда към електрическата мрежа.
- Включете уреда с помощта на превключвателя за включване/изключване.
- След като водата заври, уредът ще се изключи автоматично.
- Уредът може да се включи отново с помощта на превключвателя, след като устройството за управление изстине; ако не се включи отново, не го насилвайте, а го оставете да изстине.

### СЛЕД КАТО ПРИКЛЮЧИТЕ С ИЗПОЛЗВАНЕТО НА УРЕДА

- Изключете уреда от електрическата мрежа.

- Поставете захранващия кабел обратно в корпуса на захранващия кабел.
- Отстранете водата от вътрешността на уреда.
- Почистете уреда.

### **КОРПУС НА ЗАХРАНВАЩИЯ КАБЕЛ**

- Този уред има отделение за захранващия кабел, разположено от долната му страна.

### **ДРЪЖКА ЗА НОСЕНЕ**

- Този уред има дръжка отстрани на корпуса, която улеснява удобното му транспортиране.

### **БЕЗОПАСНОСТ НА ТОПЛИНИЯ ПРОТЕКТОР:**

- Уредът е снабден с предпазно устройство, което предпазва уреда от прегряване.
- Ако уредът се изключи и не се включи отново, изключете го от електрическата мрежа и изчакайте около 15 минути, преди да го включите отново. Ако машината не се включи отново, потърсете оторизирана техническа помощ.

## **ПОЧИСТВАНЕ**

- Изключете уреда от електрическата мрежа и го оставете да изстине, преди да започнете почистване.
- Почистете електрическото оборудване и мрежовата връзка с влажна кърпа и подсушете.
- **ДА НЕ СЕ ПОТАПЯ ВЪВ ВОДА ИЛИ ДРУГА ТЕЧНОСТ.**
- Почистете оборудването с влажна кърпа с няколко капки течност за миене на съдове и след това го подсушете.
- Не използвайте разтворители или продукти с киселинно или основно рН, като белина, или абразивни продукти за почистване на уреда.
- Нито една от частите на този уред не е подходяща за почистване в съдомиялна машина.
- След това подсушете всички части преди сглобяването и съхранението им.

## **КАК ДА СЕ СПРАВИТЕ С ВАРОВИКОВИТЕ ОТЛАГАНИЯ**

- За да работи правилно, уредът трябва да се поддържа без варовикови или магнезиеви отлагания, причинени от използването на твърда вода.
- За да предотвратите подобен проблем, препоръчваме използването на вода с ниско съдържание на варовик или магнезий.
- Въпреки това, ако не е възможно да използвате препоръчания по-горе вид вода, трябва периодично да отстранявате варовика от уреда:
  - На всеки 6 седмици, ако водата е "много твърда".
  - На всеки 12 седмици, ако водата е "твърда".
- За този вид продукти трябва да се използва специален продукт против котлен камък.
- Не се препоръчват домашно приготвени решения за отстраняване на котлен камък от този уред, като например използването на оцет.

**ΒΡΑΣΤΗΡΑΣ  
ΚΕ2207Χ**

## ΠΕΡΙΓΡΑΦΗ

- A Καπάκι
- B Κουμπί ανοίγματος κατακιού
- C Φίλτρο
- D Λαβή
- E Διακόπτης ενεργοποίησης/απενεργοποίησης
- F Βάση
- G Θήκη καλωδίου τροφοδοσίας
- H Ένδειξη στάθμης νερού
- I Σώμα

## ΧΡΗΣΗ ΚΑΙ ΦΡΟΝΤΙΔΑ

- Μην ενεργοποιείτε τη συσκευή χωρίς νερό.
- Μην χρησιμοποιείτε τη συσκευή εάν ο διακόπτης ενεργοποίησης/απενεργοποίησης δεν λειτουργεί.
- Μην μετακινείτε τη συσκευή κατά τη χρήση.
- Χρησιμοποιήστε τη λαβή/τις λαβές της συσκευής για να την πιάσετε ή να την μετακινήσετε.
- Να σέβεστε τα επίπεδα MAX και MIN.
- Αποσυνδέστε τη συσκευή από το δίκτυο όταν δεν τη χρησιμοποιείτε και πριν από οποιαδήποτε εργασία καθαρισμού.
- Αποσυνδέστε τη συσκευή από το ηλεκτρικό δίκτυο πριν γεμίσετε ξανά το δοχείο νερού.
- Αποθηκεύστε αυτή τη συσκευή μακριά από παιδιά ή/και άτομα με σωματική, αισθητηριακή ή μειωμένη νοητική ικανότητα ή έλλειψη εμπειρίας και γνώσης.
- Μην αποθηκεύετε ή μεταφέρετε τη συσκευή εάν είναι ακόμα ζεστή.
- Χρησιμοποιείτε μόνο νερό με τη συσκευή.
- Η συσκευή προορίζεται μόνο για τη θέρμανση νερού. Κατά συνέπεια, η συσκευή δεν πρέπει να χρησιμοποιείται για το μαγείρεμα ή τη θέρμανση γάλακτος.
- Συνιστάται η χρήση εμφιαλωμένου μεταλλικού νερού προσαρμοσμένου για ανθρώπινη κατανάλωση.
- Ποτέ μην αφήνετε τη συσκευή χωρίς επίβλεψη κατά τη χρήση.

- Ποτέ μην αφήνετε τη συσκευή συνδεδεμένη και αφύλακτη αν δεν χρησιμοποιείται. Αυτό εξοικονομεί ενέργεια και παρατείνει τη διάρκεια ζωής της συσκευής.
- Να είστε προσεκτικοί όταν χειρίζεστε δοχεία που περιέχουν υγρά που θερμαίνονται σε αυτή τη συσκευή, καθώς μπορεί να βράσουν έντονα.
- ΠΡΟΣΟΧΗ: Μπορεί να εμφανιστεί συμπύκνωση νερού στις επιφάνειες και τα αντικείμενα γύρω από τη συσκευή.

## ΟΔΗΓΙΕΣ ΧΡΗΣΗΣ

### ΠΡΙΝ ΑΠΟ ΤΗ ΧΡΗΣΗ

- Βεβαιωθείτε ότι έχει αφαιρεθεί όλη η συσκευασία του προϊόντος.
- Διαβάστε προσεκτικά το φυλλάδιο “Συμβουλές ασφαλείας και προειδοποιήσεις” πριν από την πρώτη χρήση.
- Πριν χρησιμοποιήσετε το προϊόν για πρώτη φορά, συνιστάται να βράσετε νερό για να απομακρύνετε όλη την υπόλοιπη σκόνη και τις ακαθαρσίες.

### ΠΛΗΡΩΣΗ ΜΕ ΝΕΡΟ

- Πρέπει να γεμίσετε τη θήκη νερού πριν ενεργοποιήσετε τη συσκευή.
- Ανοίξτε το καπάκι πατώντας το κουμπί ανοίγματος.
- Γεμίστε το δοχείο, προσέχοντας να τηρείτε τα επίπεδα MAX και MIN. Εάν θέλετε να βράσετε μόνο 1, 2 ή 3 φλιτζάνια, ανατρέξτε στα επίπεδα που αναγράφονται στο δείκτη φλιτζανιών.
- Κλείστε το καπάκι.
- Τοποθετήστε το δοχείο στη θέση του.

### ΧΡΗΣΗ

- Βγάλτε το μήκος του απαιτούμενου καλωδίου τροφοδοσίας από το περιβλήμα.
- Τοποθετήστε τη συσκευή στη βάση της, φροντίζοντας να τοποθετηθεί σωστά στη θέση της.
- Συνδέστε τη συσκευή στο ηλεκτρικό δίκτυο.
- Ενεργοποιήστε τη συσκευή με το διακόπτη on/off.
- Μόλις βράσει το νερό, η συσκευή θα απενεργοποιηθεί αυτόματα.
- Η συσκευή μπορεί να τεθεί ξανά σε λειτουργία με τον διακόπτη μόλις κρυώσει η συσκευή ελέγχου- αν δεν τεθεί ξανά σε λειτουργία, μην την πιέσετε- αφήστε την να κρυώσει.

### ΜΟΛΙΣ ΤΕΛΕΙΩΣΤΕ ΤΗ ΧΡΗΣΗ ΤΗΣ ΣΥΣΚΕΥΗΣ

- Αποσυνδέστε τη συσκευή από το ηλεκτρικό δίκτυο.
- Τοποθετήστε το καλώδιο τροφοδοσίας πίσω στο περίβλημα του καλωδίου τροφοδοσίας.

- Αφαιρέστε το νερό από το εσωτερικό της συσκευής.
- Καθαρίστε τη συσκευή.

#### ΠΕΡΙΒΛΗΜΑ ΚΑΛΩΔΙΟΥ ΤΡΟΦΟΔΟΣΙΑΣ

- Αυτή η συσκευή διαθέτει μια θήκη για το καλώδιο τροφοδοσίας που βρίσκεται στην κάτω πλευρά της.

#### ΧΕΙΡΟΛΑΒΗ ΜΕΤΑΦΟΡΑΣ

- Αυτή η συσκευή διαθέτει λαβή στο πλάι του σώματος, η οποία διευκολύνει την άνετη μεταφορά.

#### ΘΕΡΜΙΚΟ ΠΡΟΣΤΑΤΕΥΤΙΚΟ ΑΣΦΑΛΕΙΑΣ

- Η συσκευή διαθέτει μια διάταξη ασφαλείας, η οποία προστατεύει τη συσκευή από υπερθέρμανση.
- Εάν η συσκευή απενεργοποιείται και δεν ενεργοποιείται ξανά, αποσυνδέστε την από την παροχή ρεύματος και περιμένετε περίπου 15 λεπτά πριν την επανασυνδέσετε. Εάν η συσκευή δεν ξαναξεκινήσει, ζητήστε εξουσιοδοτημένη τεχνική βοήθεια.

## ΚΑΘΑΡΙΣΜΟΣ

- Αποσυνδέστε τη συσκευή από το ηλεκτρικό δίκτυο και αφήστε την να κρυώσει πριν προβείτε σε οποιαδήποτε εργασία καθαρισμού.
- Καθαρίστε τον ηλεκτρικό εξοπλισμό και τη σύνδεση δικτύου με ένα υγρό πανί και στεγνώστε το.
- ΜΗΝ ΤΟ ΒΥΘΙΖΕΤΕ ΣΕ ΝΕΡΟ Ή ΟΠΟΙΟΔ'ΗΠΟΤΕ ΆΛΛΟ ΥΓΡΟ.
- Καθαρίστε τον εξοπλισμό με ένα υγρό πανί με λίγες σταγόνες απορρυπαντικού και, στη συνέχεια, στεγνώστε τον.
- Μην χρησιμοποιείτε διαλύτες ή προϊόντα με όξινο ή βασικό pH, όπως χλωρίνη, ή λειαντικά προϊόντα, για τον καθαρισμό της συσκευής.
- Κανένα από τα μέρη αυτής της συσκευής δεν είναι κατάλληλο για καθαρισμό στο πλυντήριο πιάτων.
- Στη συνέχεια στεγνώστε όλα τα μέρη πριν από τη συναρμολόγηση και την αποθήκευσή τους.

## ΠΩΣ ΝΑ ΑΝΤΙΜΕΤΩΠΙΣΕΤΕ ΤΙΣ ΕΠΙΚΑΘΙΣΕΙΣ ΑΛΑΤΩΝ

- Για να λειτουργεί σωστά η συσκευή, θα πρέπει να διατηρείται απαλλαγμένη από άλατα ή επικαθίσεις μαγνησίου που προκαλούνται από τη χρήση σκληρού νερού.
- Για να αποφύγετε τέτοιου είδους προβλήματα, συνιστούμε τη χρήση νερού με χαμηλή ανοργανοποίηση ασβέστη ή μαγνησίου.
- Ωστόσο, εάν δεν είναι δυνατόν να χρησιμοποιείτε το είδος του νερού που συνιστάται παραπάνω, θα πρέπει να αφαιρείτε περιοδικά τα άλατα από τη συσκευή:
  - Κάθε 6 εβδομάδες εάν το νερό είναι "πολύ σκληρό".
  - Κάθε 12 εβδομάδες εάν το νερό είναι "σκληρό".
- Για αυτό το είδος προϊόντος πρέπει να χρησιμοποιείται ειδικό προϊόν κατά των αλάτων.
- Δεν συνιστώνται αυτοσχέδιες λύσεις για την αφαίρεση των αλάτων αυτής της συσκευής, όπως η χρήση ξιδιού.

**RU**

Русский (Перевод оригинальной инструкции)

**ЧАЙНИК  
KE2207X**

## ОПИСАНИЕ

A Крышка

B Кнопка открытия крышки

C Фильтр

D Ручка

E Переключатель включения/выключения

F Основание

G Отсек для сетевого шнура

H Индикатор уровня воды

I Корпус

## ИСПОЛЬЗОВАНИЕ И УХОД

- Не включайте прибор без воды.
- Не используйте прибор, если переключатель включения/выключения не работает.
- Не перемещайте прибор во время использования.
- Для захвата или перемещения прибора используйте ручку/ручки прибора.
- Соблюдайте уровни MAX и MIN.
- Отключайте прибор от сети, когда он не используется, а также перед выполнением любых работ по очистке.
- Отключите прибор от сети перед наполнением резервуара для воды.
- Храните этот прибор в недоступном для детей и/или лиц с физическими, сенсорными или ограниченными умственными способностями или отсутствием опыта и знаний месте.
- Не храните и не транспортируйте прибор, если он еще горячий.
- Используйте воду только вместе с прибором.
- Прибор предназначен только для нагрева воды. Вследствие этого прибор не следует использовать для приготовления или подогрева молока.
- Рекомендуется использовать бутилированную минеральную воду, адаптированную для потребления человеком.
- Никогда не оставляйте прибор без присмотра во время использования.

- Никогда не оставляйте подключенный прибор без присмотра, если он не используется. Это позволяет экономить энергию и продлевает срок службы прибора.
- Соблюдайте осторожность при обращении с емкостями, содержащими жидкости, нагретые в данном приборе, так как они могут сильно закипеть.
- **ВНИМАНИЕ:** На поверхностях и предметах вокруг данного прибора может появиться водяной конденсат.

## ИНСТРУКЦИИ ПО ПРИМЕНЕНИЮ ПЕРЕД ИСПОЛЬЗОВАНИЕМ

- Убедитесь, что с изделия снята вся упаковка.
- Перед первым использованием внимательно прочитайте буклет "Советы и предупреждения по технике безопасности".
- Перед первым использованием продукта рекомендуется прокипятить воду, чтобы удалить всю оставшуюся пыль и загрязнения.

### ЗАПОЛНЕНИЕ ВОДОЙ

- Перед включением прибора необходимо заполнить отсек для воды.
- Откройте крышку, нажав на кнопку открытия.
- Заполните емкость, обращая внимание на уровни MAX и MIN. Если Вы хотите вскипятить только 1, 2 или 3 чашки, ориентируйтесь на уровни на маркере чашек.
- Закройте крышку.
- Поставьте контейнер на место.

### ИСПОЛЬЗУЙТЕ

- Извлеките из корпуса шнур питания необходимой длины.
- Прикрепите прибор к основанию, убедившись, что он правильно установлен на место.
- Подключите прибор к электросети.
- Включите прибор с помощью выключателя.
- Как только вода закипит, прибор автоматически выключится.
- Прибор можно снова включить с помощью выключателя, когда устройство управления остынет; если прибор не включается снова, не применяйте силу; дайте ему остыть.

### ПОСЛЕ ЗАВЕРШЕНИЯ ИСПОЛЬЗОВАНИЯ ПРИБОРА

- Отключите прибор от электросети.
- Поместите шнур питания обратно в корпус шнура питания.

- Удалите воду из внутренней части прибора.
- Очистите прибор.

#### **КОРПУС ПИТАЮЩЕГО ШНУРА**

- Данный прибор имеет отсек для сетевого шнура, расположенный на нижней стороне.

#### **РУЧКА ДЛЯ ПЕРЕНОСКИ**

- Этот прибор имеет ручку на боковой стороне корпуса, что облегчает удобную транспортировку.

#### **ЗАЩИТНЫЙ ТЕРМОПРОТЕКТОР**

- Прибор оснащен защитным устройством, которое предохраняет прибор от перегрева.
- Если прибор выключается и не включается снова, отключите его от электросети и подождите примерно 15 минут, прежде чем снова подключать. Если прибор не включается, обратитесь за технической помощью в авторизованный сервисный центр.

## **ОЧИСТКА**

- Отключите прибор от электросети и дайте ему остыть, прежде чем приступать к чистке.
- Очистите электрооборудование и сетевое подключение влажной тканью и вытрите насухо.
- **НЕ ПОГРУЖАЙТЕ В ВОДУ ИЛИ ЛЮБУЮ ДРУГУЮ ЖИДКОСТЬ.**
- Очистите оборудование влажной тканью с несколькими каплями моющего средства, а затем вытрите его насухо.
- Не используйте для чистки прибора растворители или средства с кислотным или основным pH, такие как отбеливатель, или абразивные средства.
- Ни одна из частей этого прибора не подходит для мытья в посудомоечной машине.
- Затем просушите все детали перед их сборкой и хранением.

## **КАК БОРОТЬСЯ С ИЗВЕСТКОВЫМИ ОТЛОЖЕНИЯМИ**

- Чтобы прибор работал правильно, на нем не должно быть накипи или магниевых отложений, вызванных использованием жесткой воды.
- Для предотвращения подобных проблем мы рекомендуем использовать воду с низкой минерализацией извести или магния.
- Однако, если нет возможности использовать воду, рекомендованную выше, необходимо периодически удалять накипь из прибора:
  - Каждые 6 недель, если вода "очень жесткая".
  - Каждые 12 недель, если вода "жесткая".
- Для таких изделий следует использовать специальное средство против накипи.
- Для удаления накипи с этого прибора не рекомендуется использовать самодельные растворы, например, уксус.

**DA**

Dansk (Oversættelse af originale instruktioner)

**KEDEL  
KE2207X**

## BESKRIVELSE

- A Låg
- B Knap til åbning af låg C
- Filter
- D Håndtag
- E Tænd/sluk-knap
- F Bund
- G Rum til forsyningskabel
- H Indikator for vandstand
- I Krop

## BRUG OG PLEJE

- Tænd ikke for apparatet uden vand.
- Brug ikke apparatet, hvis tænd/sluk-knappen ikke virker.
- Flyt ikke apparatet, mens det er i brug.
- Brug apparatets håndtag til at gribe det eller flytte det.
- Respekter MAX- og MIN-niveauerne.
- Tag stikket ud af stikkontakten, når apparatet ikke er i brug, og før du begynder at rengøre det.
- Tag stikket ud af stikkontakten, før du genopfylder vandtanken.
- Opbevar dette apparat uden for børns og/eller personer med fysisk, sensorisk eller nedsat mental kapacitet eller manglende erfaring og viden.
- Opbevar eller transporter ikke apparatet, hvis det stadig er varmt.
- Brug kun vand sammen med apparatet.
- Apparatet er kun beregnet til opvarmning af vand. Derfor bør apparatet ikke bruges til tilberedning eller opvarmning af mælk.
- Det anbefales at anvende mineralvand på flaske, der er egnet til konsum.
- Efterlad aldrig apparatet uden opsyn, mens det er i brug.
- Efterlad aldrig apparatet tilsluttet og uden opsyn, hvis det ikke er i brug. Det sparer energi og forlænger apparatets levetid.
- Vær forsigtig, når du håndterer beholdere med væsker, der opvarmes i dette apparat, da de kan koge voldsomt.

- **FORSIGTIG:** Der kan forekomme kondensvand på overflader og genstande omkring dette apparat.

## BRUGSANVISNING

### FØR BRUG

- Sørg for, at al produktets emballage er fjernet.
- Læs hæftet "Sikkerhedsråd og advarsler" omhyggeligt før første brug.
- Før du bruger produktet første gang, anbefales det at koge vand for at fjerne alt resterende støv og urenheder.

### PÅFYLDNING MED VAND

- Du skal fylde vandbeholderen, før du tænder for apparatet.
- Åbn låget ved at trykke på åbningsknappen.
- Fyld beholderen op, idet du skal være opmærksom på MAX- og MIN-niveauerne. Hvis du kun vil koge 1, 2 eller 3 kopper, skal du henvise til niveauerne på kopmarkøren.
- Luk låget.
- Sæt beholderen tilbage på sin plads.

### BRUG

- Tag den ønskede længde af ledningen ud af huset.
- Sæt apparatet fast på basen, og sørg for, at det er sat korrekt på plads.
- Tilslut apparatet til elnettet.
- Tænd for apparatet med tænd/sluk-knappen.
- Når vandet er kogt, slukker apparatet automatisk.
- Apparatet kan tændes igen med kontakten, når styreenheden er afkølet; hvis det ikke tændes igen, må du ikke tvinge det; lad det køle af.

### NÅR DU ER FÆRDIG MED AT BRUGE APPARATET

- Tag stikket ud af stikkontakten.
- Sæt forsyningsledningen tilbage i ledningshuset.
- Fjern vandet fra apparatets inderside.
- Rengør apparatet.

### HUS TIL FORSYNINGSKABEL

- Dette apparat har et rum til ledningen på undersiden.

## **BÆREHÅNDTAG**

- Dette apparat har et håndtag på siden af kroppen, som gør det nemt at transportere det.

## **TERMISK SIKKERHEDSBESKYTTELSE**

- Apparatet har en sikkerhedsanordning, som beskytter apparatet mod overophedning.
- Hvis apparatet slukker af sig selv og ikke tænder igen, skal du tage stikket ud af stikkontakten og vente i ca. 15 minutter, før du tilslutter det igen. Hvis maskinen ikke starter igen, skal du søge autoriseret teknisk assistance.

## **RENGØRING**

- Tag apparatet ud af stikkontakten, og lad det køle af, før du udfører rengøringsopgaver.
- Rengør det elektriske udstyr og nettilslutningen med en fugtig klud, og tør efter.
- **MÅ IKKE NEDSÆNKES I VAND ELLER ANDRE VÆSKER.**
- Rengør udstyret med en fugtig klud med et par dråber opvaskemiddel, og tør det derefter.
- Brug ikke opløsningsmidler eller produkter med en sur eller basisk pH-værdi, som f.eks. blegemiddel, eller slibemidler til rengøring af apparatet.
- Ingen af apparatets dele er egnet til rengøring i opvaskemaskine.
- Tør derefter alle dele, før de samles og opbevares.

## **HVORDAN MAN HÅNDBETJENER KALKAFLEJRINGER**

- For at apparatet kan fungere korrekt, skal det holdes fri for kalk- eller magnesiumforekomster, der skyldes hårdt vand.
- For at undgå denne type problemer anbefaler vi, at der anvendes vand med lavt kalk- eller magnesiumindhold.
- Men hvis det ikke er muligt at bruge den type vand, der anbefales ovenfor, bør du med jævne mellemrum fjerne kalken fra apparatet:
  - Hver 6. uge, hvis vandet er "meget hårdt".
  - Hver 12. uge, hvis vandet er "hårdt".
- Der skal bruges et specifikt antikalkprodukt til denne type produkter.
- Hjemmelavede løsninger anbefales ikke til afkalkning af dette apparat, som f.eks. brug af eddike.

**NO**

Norsk (Oversatt fra originale instruksjoner)

**VANNKOKER  
KE2207X**

## BESKRIVELSE

- A Lokk
- B Knapp for åpning av lokk
- C Filter
- D Håndtak
- E På/av-bryter
- F Sokkel
- G Rom for tilførselskabel
- H Indikator for vannstand
- I Kropp

## BRUK OG STELL

- Ikke slå på apparatet uten vann.
- Ikke bruk apparatet hvis av/på-bryteren ikke virker.
- Ikke flytt apparatet mens det er i bruk.
- Bruk apparatets håndtak for å ta tak i det eller flytte det.
- Overhold MAX- og MIN-nivåene.
- Koble apparatet fra strømmettet når det ikke er i bruk og før rengjøring.
- Koble apparatet fra strømmettet før du fyller på vannbeholderen.
- Oppbevar dette apparatet utilgjengelig for barn og/eller personer med fysisk, sensorisk eller redusert mental eller mangel på erfaring og kunnskap.
- Ikke oppbevar apparatet hvis det fortsatt er varmt.
- Bruk kun vann med apparatet.
- Apparatet er kun beregnet for oppvarming av vann. Som en konsekvens bør apparatet ikke brukes til matlaging eller oppvarming av melk.
- Det anbefales å bruke mineralvann på flaske tilpasset konsum.
- La aldri apparatet være uten tilsyn mens det er i bruk.
- La aldri apparatet være tilkoblet og uten tilsyn hvis det ikke er i bruk. Dette sparer energi og forlenger levetiden til apparatet.
- Vær forsiktig når du håndterer beholdere som inneholder væsker som er oppvarmet i dette apparatet, da de kan koke voldsomt.

- **FORSIKTIGHET:** Vannkondens kan oppstå på overflatene og gjenstandene rundt dette apparatet.

## INSTRUKSJONER FOR BRUK

### FØR BRUK

- Sørg for at alle produktenes emballasje er fjernet.
- Vennligst les "Sikkerhetsråd og advarsler"-heftet nøye før første gangs bruk.
- Før du bruker produktet for første gang, anbefales det å koke vann for å fjerne alt gjenværende støv og urenheter.

### FYLLES MED VANN

- Du må fylle vannbeholderen før du slår på apparatet.
- Åpne lokket ved å trykke på åpningsknappen.
- Fyll beholderen og pass på å overholde MAX- og MIN-nivåene. Hvis du bare vil koke 1, 2 eller 3 kopper, se nivåene på koppmarkøren.
- Lukk lokket.
- Sett beholderen tilbake på plass.

### BRUK

- Ta den nødvendige lengden på tilførselsledningen ut av huset.
- Fest apparatet til basen, og pass på at det er riktig montert på plass.
- Koble apparatet til strømmettet.
- Slå på apparatet med på/av-bryteren.
- Når vannet har kokt, vil apparatet slå seg av automatisk.
- Apparatet kan slås på igjen med bryteren når kontrollenheten er avkjølt; hvis den ikke slås på igjen, ikke tving den; la den avkjøles.

### NÅR DU ER FERDIG MED Å BRUKE APPARATET

- Koble apparatet fra strømmettet.
- Sett strømledningen tilbake i strømkabelhuset.
- Fjern vannet fra innsiden av apparatet.
- Rengjør apparatet.

### TILFØRSELSLEDNINGSHUS

- Dette apparatet har et ledningsrom plassert på undersiden.

- For å fjerne den, trekker du den ganske enkelt ut.

### **BÆREHÅNDTAK**

- Dette apparatet har et håndtak på siden av kroppen, som letter komfortabel transport.

### **TERMISK SIKKERHETSBEKYTTELSE**

- Apparatet har en sikkerhetsanordning som beskytter apparatet mot overoppheting.
- Hvis apparatet slår seg av og ikke slår seg på igjen, må du koble det fra strømmettet og vente i ca. 15 minutter før du kobler det til igjen. Hvis maskinen ikke starter igjen, må du kontakte autorisert teknisk service.

## **RENGJØRING**

- Koble apparatet fra strømmettet og la det avkjøles før du utfører noen rengjøringsoppgaver.
- Rengjør det elektriske utstyret og strømtilkoblingen med en fuktig klut og tørk.
- IKKE SENKE I VANN ELLER NOEN ANNEN VÆSKE.
- Rengjør utstyret med en fuktig klut med noen dråper oppvaskmiddel og tørk det deretter.
- Ikke bruk løsemidler eller produkter med sur eller base pH, for eksempel blekemiddel, eller skuremidler til rengjøring av apparatet.
- Ingen av delene av dette apparatet er egnet for rengjøring i oppvaskmaskin.
- Tørk deretter alle delene før de monteres og lagres.

### **HVORDAN MAN HANDLE MED KALKKRUSTASJONER**

- For at apparatet skal fungere korrekt, må det holdes fritt for kalk- eller magnesiumavleiringer forårsaket av bruk av hardt vann.
- For å forhindre denne typen problemer anbefaler vi bruk av vann med lav mineralisering.
- Men hvis det ikke er mulig å bruke den typen vann som er anbefalt ovenfor, bør du med jevne mellomrom fjerne kalken fra apparatet:
  - Hver 6. uke hvis vannet er "veldig hardt".
  - Hver 12. uke hvis vannet er "hardt".
- Et spesifikt anti-kalkprodukt bør brukes på denne typen produkter.
- Hjemmelagde løsninger anbefales ikke ved avkalking av dette apparatet, for eksempel bruk av eddik.

**VATTENKOKARE  
KE2207X****BESKRIVNING**

- A Lock
- B Knapp för öppning av locket
- C Filter
- D Handtag
- E På/av-brytare
- F Bas
- G Fack för nätsladd
- H Indikator för vattennivå
- I Kropp

**ANVÄNDNING OCH SKÖTSEL**

- Slå inte på apparaten utan vatten.
- Använd inte apparaten om av/på-knappen inte fungerar.
- Flytta inte apparaten när den används.
- Använd apparatens handtag för att fånga eller flytta den.
- Respektera MAX- och MIN-nivåerna.
- Koppla bort apparaten från elnätet när den inte används och innan du utför någon rengöringsuppgift.
- Koppla bort apparaten från elnätet innan du fyller på vattentanken.
- Förvara apparaten utom räckhåll för barn och/eller personer med fysisk, sensorisk eller nedsatt mental förmåga eller bristande erfarenhet och kunskap.
- Förvara eller transportera inte apparaten om den fortfarande är varm.
- Använd endast vatten tillsammans med apparaten.
- Apparaten är endast avsedd för uppvärmning av vatten. Apparaten bör därför inte användas för tillagning eller uppvärmning av mjölk.
- Det rekommenderas att man använder mineralvatten på flaska som är anpassat för mänsklig konsumtion.
- Lämna aldrig apparaten obevakad när den används.
- Lämna aldrig apparaten ansluten och obevakad när den inte används. Detta sparar energi och förlänger apparatens livslängd.
- Var försiktig när du hanterar behållare med vätskor som värms upp i apparaten, eftersom de kan koka häftigt.

- **FÖRSIKTIGHET:** Vattenkondens kan uppstå på ytor och föremål runt apparaten.

**BRUKSANVISNINGAR****FÖRE ANVÄNDNING**

- Se till att alla förpackningar har tagits bort.
- Läs igenom häftet "Säkerhetsråd och varningar" noggrant innan du börjar använda den.
- Innan du använder produkten för första gången bör du koka vatten för att avlägsna allt kvarvarande damm och orenheter.

**FYLLNING MED VATTEN**

- Du måste fylla vattenbehållaren innan du slår på apparaten.
- Öppna locket genom att trycka på öppningsknappen.
- Fyll på behållaren genom att iakta MAX- och MIN-nivåerna. Om du bara vill koka 1, 2 eller 3 koppar, se nivåerna på koppmarkören.
- Stäng locket.
- Ställ tillbaka behållaren på sin plats.

**ANVÄND**

- Ta ut den erforderliga längden på nätkabeln ur huset.
- Montera apparaten på dess bas och se till att den är korrekt monterad på plats.
- Anslut apparaten till elnätet.
- Slå på apparaten med hjälp av på/av-knappen.
- När vattnet har kokat upp stängs apparaten av automatiskt.
- Apparaten kan slås på igen med strömbrytaren när styrenheten har svalnat; om den inte slås på igen, tvinga inte på den utan låt den svalna.

**NÄR DU HAR ANVÄNT APPARATEN FÄRDIGT**

- Koppla ur apparaten från elnätet.
- Sätt tillbaka nätkabeln i nätkabelhuset.
- Avlägsna vattnet från apparatens insida.
- Rengör apparaten.

**HÖLJE FÖR MATNINGSKABEL**

- Denna apparat har ett fack för nätkabeln på apparatens undersida.

## BÄRHANDTAG

- Denna apparat har ett handtag på sidan av kroppen, vilket underlättar bekväm transport.

## SÄKERHET TERMISKT SKYDD

- Apparaten har en säkerhetsanordning som skyddar apparaten mot överhettning.
- Om apparaten stänger av sig själv och inte startar igen, koppla bort den från elnätet och vänta i ca 15 minuter innan du kopplar in den igen. Om maskinen inte startar igen, kontakta en auktoriserad tekniker.

## RENGÖRING

- Koppla bort apparaten från elnätet och låt den svalna innan du påbörjar någon rengöring.
- Rengör elutrustningen och nätanslutningen med en fuktig trasa och låt torka.
- FÅR INTE NEDSÅNKAS I VATTEN ELLER NÅGON ANNAN VÄTSKA.
- Rengör utrustningen med en fuktig trasa med några droppar diskmedel och torka den sedan.
- Använd inte lösningsmedel eller produkter med surt eller basiskt pH-värde, t.ex. blekmedel, eller slipmedel för att rengöra apparaten.
- Ingen av apparatens delar är lämplig för rengöring i diskmaskin.
- Torka sedan alla delar före montering och förvaring.

## HUR MAN TAR ITU MED KALKAVLAGRINGAR

- För att apparaten ska fungera korrekt måste den vara fri från kalk- och magnesiumskikt som orsakats av hårt vatten.
- För att förhindra den här typen av problem rekommenderar vi att man använder vatten med låg kalk- eller magnesiummineralisering.
- Om det inte är möjligt att använda den typ av vatten som rekommenderas ovan, bör du regelbundet avlägsna kalkavlagringar från apparaten:
  - Var 6:e vecka om vattnet är "mycket hårt".
  - Var 12:e vecka om vattnet är "hårt".
- En specifik antikalkprodukt bör användas på denna typ av produkt.
- Hemgjorda lösningar rekommenderas inte för avkalkning av apparaten, t.ex. användning av ättika.

**VEDENKEITIN  
KE2207X****KUVAUS**

- A Kanssi
- B Kannen avauspainike
- C Suodatin
- D Kahva
- E On/Off-kytkin
- F Pohja
- G Syöttöjohdon lokero
- H Vedenpinnan tason ilmaisin
- I Kehä

**KÄYTTÖ JA HOITO**

- Älä kytke laitetta päälle ilman vettä.
- Älä käytä laitetta, jos on/off-kytkin ei toimi.
- Älä siirrä laitetta käytön aikana.
- Käytä laitteen kahvaa tai kahvoja, jotta voit ottaa sen kiinni tai siirtää sitä.
- Noudata MAX- ja MIN-tasoja.
- Irrota laite sähköverkosta, kun sitä ei käytetä ja ennen puhdistustöitä.
- Irrota laite sähköverkosta ennen vesisäiliön täyttämistä.
- Säilytä tätä laitetta lasten ja/tai fyysisesti, aistinvaraisesti tai henkisesti heikentyneen tai kokemuksen ja tietämymyksen puutteessa olevien henkilöiden ulottumattomissa.
- Älä säilytä tai kuljeta laitetta, jos se on vielä kuuma.
- Käytä laitteen kanssa vain vettä.
- Laite on tarkoitettu ainoastaan veden lämmittämiseen. Tämän vuoksi laitetta ei saa käyttää maidon keittämiseen tai lämmittämiseen.
- On suositeltavaa käyttää ihmisravinnoksi soveltuvaa pulloitettua kivennäisvettä.
- Älä koskaan jätä laitetta ilman valvontaa sen ollessa käytössä.
- Älä koskaan jätä laitetta kytkettynä ja ilman valvontaa, jos se ei ole käytössä. Tämä säästää energiaa ja pidentää laitteen käyttöikää.
- Ole varovainen käsitellessäsi tässä laitteessa kuumentettuja nesteitä sisältäviä astioita, sillä ne voivat kiehua kiivaasti.

- VAROITUS: Laitteen ympärillä oleville pinnoille ja esineille voi muodostua kondenssivettä.

**KÄYTTÖOHJEET****ENNEN KÄYTTÖÄ**

- Varmista, että kaikki tuotteen pakkaukset on poistettu.
- Lue "Turvallisuusohjeet ja varoitukset" -kirjanen huolellisesti ennen ensimmäistä käyttöä.
- Ennen tuotteen ensimmäistä käyttökertaa on suositeltavaa kiehua vettä, jotta kaikki jäljellä oleva pöly ja epäpuhtaudet saadaan poistettua.

**TÄYTTÖ VEDELLÄ**

- Vesitila on täytettävä ennen laitteen käynnistämistä.
- Avaa kanssi painamalla avauspainiketta.
- Täytä astia ja noudata MAX- ja MIN-tasoja. Jos haluat keittää vain 1, 2 tai 3 kuppia, katso kuppimerkin tasot.
- Sulje kanssi.
- Laita säiliö takaisin paikalleen.

**KÄYTÄ**

- Ota tarvittava syöttöjohdon pituus ulos kotelosta.
- Kiinnitä laite alustaansa ja varmista, että se on kunnolla paikallaan.
- Kytke laite verkkovirtaan.
- Kytke laite päälle on/off-kytkimellä.
- Kun vesi on kiehunut, laite sammuu automaattisesti.
- Laite voidaan kytkeä uudelleen päälle kytkimestä, kun ohjauslaite on jäähtynyt; jos laite ei kytkeydy uudelleen päälle, älä pakota sitä, vaan anna sen jäähtyä.

**KUN OLET LOPETTANUT LAITTEEN KÄYTÖN**

- Irrota laite sähköverkosta.
- Aseta syöttöjohto takaisin syöttöjohtokoteloon.
- Poista vesi laitteen sisältä.
- Puhdista laite.

**SYÖTTÖJOHDON KOTELO**

- Tämän laitteen alapuolella on syöttöjohdon lokero.

## KANTOKAHVA

- Tässä laitteessa on rungon sivussa kahva, joka helpottaa mukavaa kuljetusta.

## TURVALÄMPÖSUOJA

- Laitteessa on turvalaite, joka suojaa laitetta ylikuumentumiselta.
- Jos laite kytkeytyy pois päältä eikä kytkeydy uudelleen päälle, irrota se verkkovirrasta ja odota noin 15 minuuttia ennen kuin kytket sen uudelleen. Jos laite ei käynnisty uudelleen, ota yhteys valtuutettuun tekniseen apuun.

## PUHDISTUS

- Irrota laite sähköverkosta ja anna sen jäähtyä ennen puhdistustöitä.
- Puhdista sähkölaitteet ja verkkoliitäntä kostealla liinalla ja kuivaa.
- ÄLÄ UPOTA VETEEN TAI MUUHUN NESTEeseen.
- Puhdista laite kostealla liinalla, johon on lisätty muutama tippa pesuainetta, ja kuivaa se sitten.
- Älä käytä laitteen puhdistamiseen liuottimia tai tuotteita, joiden pH-arvo on hapan tai emäksinen, kuten valkaisuaineita tai hankaavia tuotteita.
- Kumpikaan tämän laitteen osista ei sovellu puhdistettavaksi astianpesukoneessa.
- Kuivaa sitten kaikki osat ennen niiden kokoamista ja varastointia.

## MITEN KÄSITELLÄ KALKKIKERTYMIÄ?

- Jotta laite toimisi moitteettomasti, siinä ei saa olla kovan veden käytöstä johtuvia kalkki- tai magnesiumkertymiä.
- Tällaisten ongelmien välttämiseksi suosittelemme käyttämään vettä, jossa on vähän kalkkia tai magnesiumia.
- Jos edellä suositellunlaista vettä ei kuitenkaan ole mahdollista käyttää, sinun on poistettava kalkkikivi säännöllisesti laitteesta:
  - 6 viikon välein, jos vesi on "erittäin kovaa".
  - 12 viikon välein, jos vesi on "kovaa".
- Tällaisiin tuotteisiin on käytettävä erityistä kalkinestoainetta.
- Tämän laitteen kalkinpoistoon ei suositella kotitekoisia ratkaisuja, kuten etikan käyttöä.

**TR**

Turkin (Orijinal talimatlardan çevrilmiştir)

**SU ISITICISI  
KE2207X**

## TANIM

- A Kapak
- B Kapak açma düğmesi
- C Filtre
- D Tutamak
- E Açma/Kapama Anahtar
- F Üs
- G Besleme kablosu bölümü
- H Su seviyesi göstergesi
- I Vücut

## KULLANIM VE BAKIM

- Cihazı susuz çalıştırmayınız.
- Açma/kapama düğmesi çalışmıyorsa cihazı kullanmayın.
- Kullanım sırasında cihazı hareket ettirmeyin.
- Yakalamak veya hareket ettirmek için cihaz tutamağını/ kulplarını kullanın.
- MAKS ve MİN seviyelerine uyun.
- Kullanmadığınız zamanlarda ve herhangi bir temizlik işlemi yapmadan önce cihazın elektrik bağlantısını kesin.
- Su haznesini yeniden doldurmadan önce cihazın fişini prizden çekin.
- Bu cihazı çocukların ve/veya fiziksel, duyuusal veya zihinsel engelli veya deneyim ve bilgi eksikliği olan kişilerin erişemeyeceği bir yerde saklayın.
- Cihazı hala sıcakken saklamayın.
- Cihazla sadece su kullanın.
- Cihaz sadece su ısıtmak için tasarlanmıştır. Sonuç olarak, cihaz süt pişirmek veya ısıtmak için kullanılmamalıdır.
- İnsan tüketimine uygun şişelenmiş maden suyu kullanılması tavsiye edilir.
- Kullanım sırasında cihazı asla gözetimsiz bırakmayın.
- Kullanılmıyorsa, cihazı asla bağlı ve gözetimsiz bırakmayın. Bu enerji tasarrufu sağlar ve cihazın ömrünü uzatır.
- Şiddetle kaynayabileceklerinden, bu cihazda ısıtılan sıvılar içeren alıcıları tutarken dikkatli olun.

- **DİKKAT:** Bu cihazın etrafındaki yüzeylerde ve nesnelere su yoğunlaşması oluşabilir.

## KULLANIM TALIMATLARI

### KULLANMADAN ÖNCE

- Tüm ürünlerin ambalajlarının çıkarıldığından emin olun.
- Lütfen ilk kullanımdan önce "Güvenlik önerileri ve uyarılar" kitapçığını dikkatlice okuyunuz.
- Ürünü ilk kez kullanmadan önce, kalan tüm toz ve kirleri gidermek için kaynar su tavsiye edilir.

### SU İLE DOLDURMA

- Cihazı açmadan önce su bölümünü doldurmalısınız.
- Açma düğmesine basarak kapağı açın.
- MAKS ve MİN seviyelerine dikkat ederek hazneyi doldurun. Yalnızca 1, 2 veya 3 fincan kaynatmak istiyorsanız, fincan işaretindeki seviyelere bakın.
- Kapağı kapat.
- Konteyneri yerine geri koyun.

### KULLANMAK

- Besleme kablosunun gereken uzunluğunu muhafazadan çıkarın.
- Cihazı, yerine doğru şekilde oturduğundan emin olarak tabanına takın.
- Cihazı şebekeye bağlayın.
- Açma/kapama şalterini kullanarak cihazı açın.
- Su kaynadıktan sonra cihaz otomatik olarak kapanacaktır.
- Kontrol cihazı soğuduktan sonra cihaz şalteri kullanılarak tekrar açılabilir; tekrar açılmazsa zorlamayın; soğumasına izin verin.

### CIHAZI KULLANMAYI BITIRDİKTEN SONRA

- Cihazın fişini prizden çekin.
- Besleme kablosunu besleme kablosu yuvasına geri koyun.
- Cihazın içindeki suyu çıkarın.
- Cihazı temizleyin.

### BESLEME KABLOSU MUHAFAZASI

- Bu cihazın alt tarafında bir besleme kablosu bölümü vardır.

## TAŞIMA KOLU

- Bu cihazın, rahat taşımaya kolaylaştıran, gövdenin yan tarafında bir tutacağı vardır.

## GÜVENLİK TERMAL KORUYUCUSU

- Cihaz, cihazı aşırı ısınmaya karşı koruyan bir güvenlik cihazına sahiptir.
- Cihaz kendi kendine kapanır ve tekrar açılmazsa, elektrik bağlantısını kesin ve yeniden bağlamadan önce yaklaşık 15 dakika bekleyin. Makine tekrar çalışmazsa yetkili teknik yardım alın.

## TEMİZLİK

- Herhangi bir temizlik işlemine başlamadan önce cihazın fişini prizden çekin ve soğumasını bekleyin.
- Elektrikli ekipmanı ve elektrik bağlantısını nemli bir bezle temizleyin ve kurulaşın.
- SUYA VEYA BAŞKA BİR SIVIYA BATIRMAYIN.
- Ekipmanı nemli bir bezle birkaç damla bulaşık deterjanı ile temizleyin ve ardından kurulaşın.
- Cihazı temizlemek için ağartıcı veya aşındırıcı ürünler gibi asit veya baz pH değerine sahip solventler veya ürünler kullanmayın.
- Bu cihazın hiçbir parçası bulaşık makinesinde yıkanmaya uygun değildir.
- Ardından, birleştirilmeden ve saklanmadan önce tüm parçaları kurutun.

## KİREÇ KABUKLANMALARIYLA NASIL BAŞA ÇIKILIR

- Cihazın düzgün çalışması için, sert su kullanımının neden olduğu kireç veya magnezyum kabuklarından arındırılmış olması gerekir.
- Bu tür problemlerin önüne geçmek için düşük mineralli su kullanmanızı tavsiye ederiz.
- Ancak, yukarıda önerilen türde su kullanmak mümkün değilse, cihazdaki kireci periyodik olarak temizlemelisiniz:
  - Su "çok sert" ise 6 haftada bir.
  - Su "sert" ise her 12 haftada bir.
- Bu tür ürünlerde özel bir kireç önleyici ürün kullanılmalıdır.
- Bu cihazın kirecinin temizlenmesinde sirke kullanımı gibi ev yapımı çözümler önerilmez.

**KETTLE  
KE2207X****LEÍRÁS**

- A Fedél
- B Fedélnyitó gomb
- C Szűrő
- D Fogantyú
- E Be-/kikapcsoló gomb
- F Alap
- G Tápkábel-tartó rekesz
- H Vízsztíjelző
- I Test

**HASZNÁLAT ÉS ÁPOLÁS**

- Ne kapcsolja be a készüléket víz nélkül.
- Ne használja a készüléket, ha a be-/kikapcsoló gomb nem működik.
- Ne mozgassa a készüléket használat közben.
- A készülék fogantyúit használja a megfogáshoz vagy mozgatáshoz.
- Tartsa be a MAX és MIN szinteket.
- Húzza ki a készüléket a hálózati csatlakozóból, ha nem használja, és mielőtt bármilyen tisztítási munkát végez.
- A víztartály újratöltése előtt húzza ki a készüléket a hálózati csatlakozóból.
- A készüléket gyermekek és/vagy fizikai, érzékszervi vagy mentális korlátozottságú, illetve tapasztalat és ismeretek hiányában lévő személyek számára elérhetetlen helyen tárolja.
- Ne tárolja a készüléket, ha még forró.
- A készülékkel csak vizet használjon.
- A készülék kizárólag víz melegítésére szolgál. Ezért a készüléket nem szabad főzéshez vagy tej melegítéséhez használni.
- Emberi fogyasztásra alkalmas palackozott ásványvíz használata ajánlott.
- Soha ne hagyja felügyelet nélkül a készüléket használat közben.
- Soha ne hagyja csatlakoztatva és felügyelet nélkül a készüléket, ha nem használja. Ez energiát takarít meg és meghosszabbítja a készülék élettartamát.

- Legyen óvatos, amikor a készülékben melegített folyadékot tartalmazó edényeket kezel, mert azok hevesen forrhatnak.
- FIGYELEM: A készülék felületén és a készülék körüli tárgyakon vízkondenzáció jelenhet meg.

**HASZNÁLATI UTASÍTÁS****HASZNÁLAT ELŐTT**

- Távolítsa el a készülék védőfóliáját.
- Az első használat előtt figyelmesen olvassa el a „Biztonsági tanácsok és figyelmeztetések” című füzetet.
- Az első használat előtt célszerű forró vízzel kiöblíteni a készüléket, hogy eltávolítsa az esetleges por- és szennyeződésmaradványokat.

**VÍZZEL VALÓ FELTÖLTÉS**

- A készülék bekapcsolása előtt feltétlenül tölts fel a víztartályt.
- Nyissa ki a fedelet a nyitógomb megnyomásával.
- Tölts fel a tartályt, ügyelve a MAX és MIN szint betartására. Ha csak 1, 2 vagy 3 csészét szeretne forralni, vegye figyelembe a csészejelzőn feltüntetett szinteket.
- Csukja be a fedelet.
- Helyezze vissza a tartályt a helyére.

**HASZNÁLAT**

- Vegye ki a házból a szükséges hosszúságú tápkábelt.
- Csatlakoztassa a készüléket az alapjához, ügyelve arra, hogy megfelelően illeszkedjen a helyére.
- Csatlakoztassa a készüléket a hálózathoz.
- Kapcsolja be a készüléket a be-/kikapcsoló gombbal.
- A víz felforrása után a készülék automatikusan kikapcsol.
- A készülék a vezérlőegység lehűlése után a kapcsolóval újra bekapcsolható; ha nem kapcsol be újra, ne erőltesse, hagyja lehűlni.

**A KÉSZÜLÉK HASZNÁLATA UTÁN**

- Húzza ki a készülék csatlakozóját a hálózati csatlakozóból.
- Helyezze vissza a tápkábelt a tápkábel-tartó rekeszbe.
- Távolítsa el a vizet a készülék belsejéből.
- Tisztítsa meg a készüléket.

## TÁPKÁBEL-TARTÓ REKESZ

- A készülék alján található a tápkábel-tartó rekesz.

## FELTÉTEL

- A készülék oldalán található fogantyú megkönnyíti a kényelmes szállítást.

## BIZTONSÁGI HŐVÉDELEM:

- A készülék biztonsági berendezéssel rendelkezik, amely megvédi a készüléket a túlmelegedéstől.
- Ha a készülék kikapcsol és nem kapcsol be újra, válassa le a hálózatról, és várjon körülbelül 15 percet, mielőtt újra csatlakoztatná. Ha a készülék nem indul el újra, forduljon hivatalos szervizhez.

## TISZTÍTÁS

- A tisztítás előtt válassa le a készüléket az áramellátásról, és hagyja kihűlni.
- Tisztítsa meg az elektromos berendezést és a hálózati csatlakozót egy nedves ruhával, majd szárítsa meg.
- **NE MERÍTSE VÍZBE VAGY BÁRMELY MÁS FOLYADÉKBA!**
- Tisztítsa meg a berendezést egy pár csepp mosogatószert tartalmazó nedves ruhával, majd szárítsa meg.
- A készülék tisztításához ne használjon oldószereket, savas vagy lúgos pH-jú termékeket, például fehérítőt, vagy súrolószereket.
- A készülék egyetlen alkatrésze sem mosogatógépben mosható.
- Ezután szárítsa meg az összes alkatrészt, mielőtt összeszereli és tárolja őket.

## HOGYAN KELL KEZELNI A MÉSZLERAKODÁSOKAT

- A készülék megfelelő működése érdekében meg kell előzni a kemény víz használatából származó vízkő- vagy magnéziumlerakódásokat.
- Az ilyen típusú problémák elkerülése érdekében alacsony mész- vagy magnéziumtartalmú víz használatát javasoljuk.
- Ha azonban a fent ajánlott víz használata nem lehetséges, akkor rendszeresen el kell távolítani a vízkövet a készülékből:

- 6 hetente, ha a víz „nagyon kemény”.
- 12 hetente, ha a víz „kemény”.

- Ehhez a termékhez speciális vízkömentesítő terméket kell használni.
- A készülék vízkömentesítéséhez nem ajánlott házi készítésű megoldások, például ecet használata.

## واقى حراري آمن:

- يحتوي الجهاز على جهاز أمان يحمي الجهاز من الحرارة الزائدة.
- إذا قام الجهاز بإيقاف تشغيل نفسه ولم يعد يعمل بنفسه مرة أخرى، فافصله عن مصدر التيار الكهربائي، وانتظر لمدة 15 دقيقة تقريبًا قبل إعادة الاتصال. إذا لم يبدأ تشغيل الجهاز مرة أخرى، فاطلب المساعدة الفنية المعتمدة.

## تنظيف

- أفضل الجهاز عن مصدر التيار الكهربائي واتركه يبرد قبل القيام بأي مهمة تنظيف.
- قم بتنظيف المعدات الكهربائية ووصلة التيار الكهربائي بقطعة قماش مبللة ثم جففها.
- لا تغمر في الماء أو أي سائل آخر.
- قم بتنظيف الجهاز بقطعة قماش مبللة مع بضع قطرات من سائل الغسيل ثم جففه.
- لا تستخدم المذيبات أو المنتجات التي تحتوي على درجة حموضة حمضية أو قاعدية مثل مواد التبييض أو المنتجات الكاشطة لتنظيف الجهاز.
- لا يعتبر أي من أجزاء هذا الجهاز مناسبًا للتنظيف في غسالة الأطباق. ويمكن غسلها بالماء الساخن والصابون.
- ثم قم بتجفيف جميع الأجزاء قبل تجميعها وتخزينها.

## كيفية التعامل مع القشور الكلسية :

- لكي يعمل الجهاز بشكل صحيح، يجب أن يظل خاليًا من طبقات الكلس أو قشور المغنيسيوم الناتجة عن استخدام الماء العسر.
- ولمنع هذا النوع من المشاكل، نوصي باستخدام الماء الذي يحتوي على نسبة منخفضة من الجير أو المغنيسيوم.
- ومع ذلك، إذا لم يكن من الممكن استخدام نوع الماء الموصى به أعلاه، فيجب عليك إزالة الترسبات الجيرية من الجهاز بشكل دوري:
- كل 6 أسابيع إذا كان الماء «عسرًا جيدًا».
- كل 12 أسبوعًا إذا كان الماء «عسرًا».

- يجب استخدام منتج محدد مضاد للجير في هذا النوع من المنتجات.
- لا يُنصح باستخدام المحاليل محلية الصنع في ملصقات هذا الجهاز، مثل استخدام الخل.

## تعليمات الاستخدام

## قبل الاستخدام:

- قم بإزالة الطبقة الواقية للجهاز.
- يرجى قراءة كتاب «نصائح وتحذيرات السلامة» بعناية قبل الاستخدام الأول.
- قبل استخدام المنتج للمرة الأولى، يُصح بغلي الماء لإزالة جميع الغبار والشوائب المتبقية.

## وصف

A	جفن العين
B	زر فتح الغطاء
C	منقي
D	مقبض
E	مفتاح تشغيل / إيقاف
F	قاعدة
G	مقصورة سلك الإمداد
H	مؤشر مستوى الماء
I	جسم

## ملء بالماء:

- يجب عليك ملء حجرة الماء قبل تشغيل الجهاز.
- افتح الغطاء بالضغط على زر فتح الغطاء.
- املاً الوعاء مع الحرص على مراقبة مستوى الحد الأقصى والأدنى
- إغلاق الغطاء
- أعد الحاوية إلى مكانها.

## يستخدم:

- قم بتمديد سلك الإمداد بالكامل قبل توصيله
- قم بتثبيت الجهاز على قاعدته، وتأكد من تركيبه في مكانه بشكل صحيح.
- قم بتوصيل الجهاز بالتيار الكهربائي.
- قم بتشغيل الجهاز باستخدام مفتاح التشغيل/الإيقاف.
- بمجرد غليان الماء، سيتم إيقاف تشغيل الجهاز تلقائيًا.
- يمكن تشغيل الجهاز مرة أخرى باستخدام المفتاح بمجرد أن يبرد جهاز التحكم؛ إذا لم يتم تشغيله مرة أخرى، فلا تجره؛ السماح لها أن تبرد.

## الاستخدام والرعاية :

- لا تقم بتشغيل الجهاز بدون ماء.
- لا تستخدم الجهاز إذا كان مفتاح التشغيل/الإيقاف لا يعمل.
- لا تحرك الجهاز أثناء الاستخدام.
- استخدم مقبض/مقباض الجهاز للإمسك به أو تحريكه.
- احترام مستويات MAX و MIN. إذا كنت ترغب في غلي كوب واحد أو كوبين أو 3 أكواب فقط، فارجع إلى المستويات الموجودة على علامة الكوب.
- أفضل الجهاز عن مصدر التيار الكهربائي عند عدم استخدامه وقبل القيام بأي مهمة تنظيف.
- أفضل الجهاز عن مصدر التيار الكهربائي قبل إعادة ملء خزان المياه.
- قم بتخزين هذا الجهاز بعيدًا عن متناول الأطفال و/أو الأشخاص ذوي الإعاقة الجسدية أو الحسية أو العقلية أو الذين يفتقرون إلى الخبرة والمعرفة.
- لا تقم بتخزين الجهاز إذا كان لا يزال ساخنًا.
- استخدم الماء فقط مع الجهاز.
- الجهاز مخصص لتسخين المياه فقط؛ ونتيجة لذلك، لا ينبغي استخدام الجهاز لطهي أو تسخين الحليب...
- يوصى باستخدام المياه المعدنية المعبأة في زجاجات والمخصصة للاستهلاك البشري.
- لا تترك الجهاز أبدًا دون مراقبة أثناء الاستخدام.
- لا تترك الجهاز أبدًا متصلًا دون مراقبة إذا لم يكن قيد الاستخدام. وهذا يوفر الطاقة ويقلل من عمر الجهاز.
- توخ الحذر عند التعامل مع الأوعية التي تحتوي على سوائل ساخنة في هذا الجهاز لأنها قد تغلي بشدة.
- تنبيه: قد يظهر الماء المتكثف على الأسطح والأشياء المحيطة بهذا الجهاز.

## بمجرد الانتهاء من استخدام الجهاز:

- أفضل الجهاز عن التيار الكهربائي.
- قم بإزالة الماء من داخل الجهاز.
- ضع سلك الإمداد مرة أخرى في حجرة سلك الإمداد.
- تركه يبرد.
- قم بتنظيف الجهاز.

## مقصورة سلك الإمداد

- يحتوي هذا الجهاز على حجرة سلك الإمداد الموجودة في الجانب السفلي منه.

## مقبض/مقباض الحمل:

- يحتوي هذا الجهاز على مقبض على جانب الجسم ، مما يسهل عملية النقل المريحة.

# taurus

[www.taurus-home.com](http://www.taurus-home.com)



Points de collecte sur [www.quefairedemesdechets.fr](http://www.quefairedemesdechets.fr)