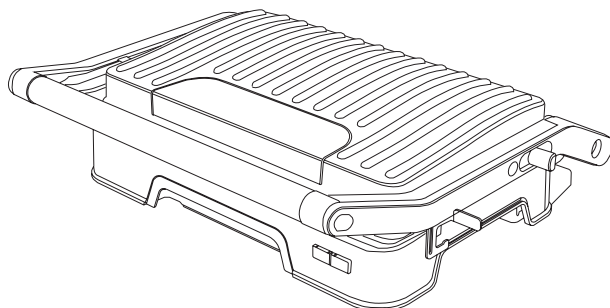


TOAST&GRILL



ES. Instrucciones de uso

EN. Instructions for use

FR. Mode d'emploi

PT. Instruções de uso

IT. Istruzioni per l'uso

CA. Instruccions d'ús

DE. Gebrauchsanleitun

NL. Gebruiksaanwijzing

RO. Instrucțiuni de utilizare

PL. Instrukcja obsługi

BG. Инструкция за употреба

EL. Οδηγίες χρήσης

RU. Инструкция по применению

DA. Brugsanvisning

NO. Instruksjoner for bruk

SV. Användningsinstruktioner

FI. Käyttöohjeet

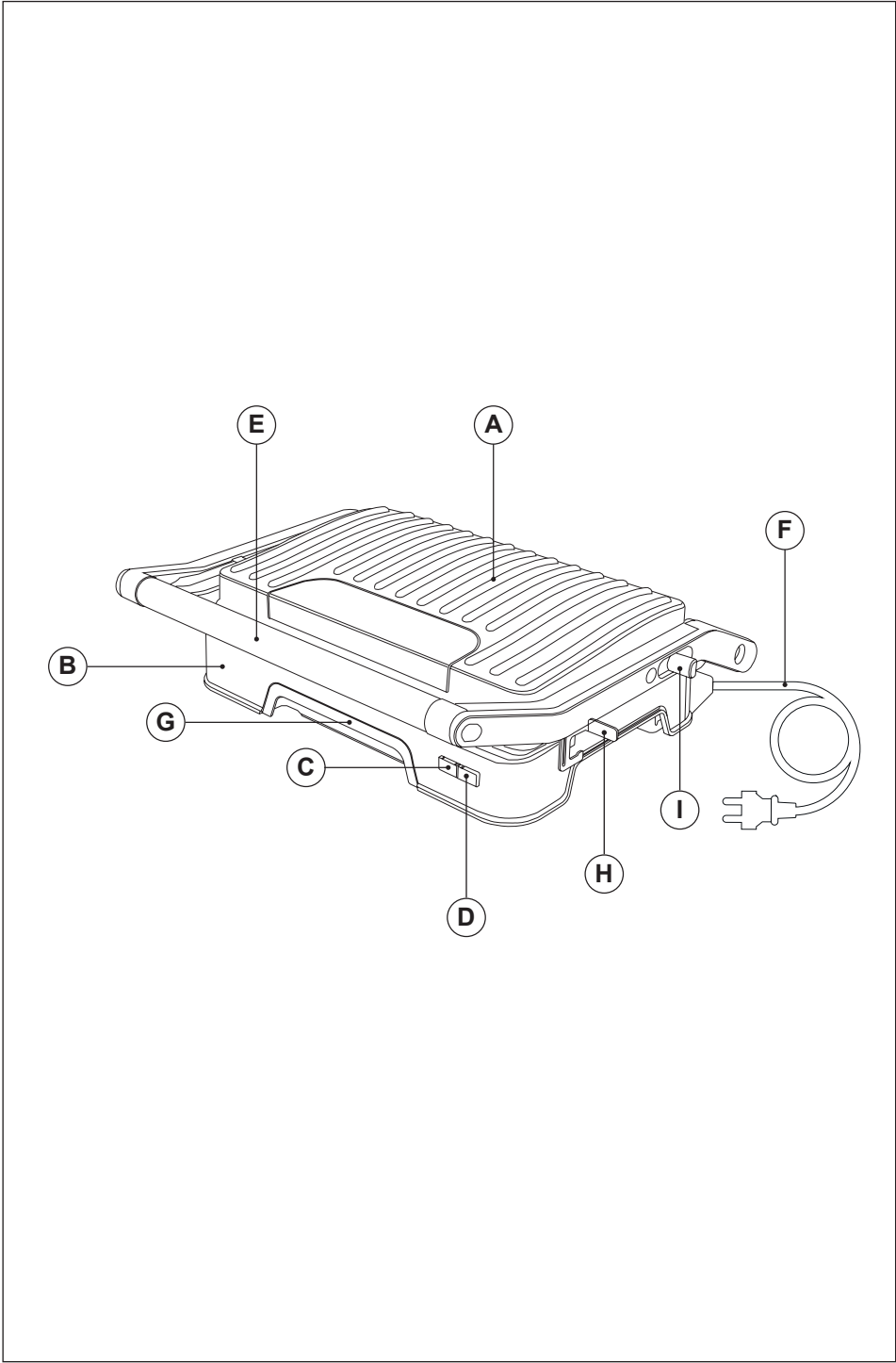
TR. Kullanım için talimatlar

HE. הוראות לשימוש

AR. تعليمات الاستخدام

taurus





**SANDWICHERA
TOAST&GRILL****DESCRIPCIÓN**

- A Tapa
- B Cuerpo principal
- C Piloto de encendido
- D Piloto de calentamiento
- E Asa
- F Cable de alimentación
- G Bandeja de grasa
- H Gancho de cierre
- I Palanca de apertura 180°

Si el modelo de su electrodoméstico no dispone de los accesorios descritos anteriormente, también puede adquirirlos por separado en el Servicio de Asistencia Técnica.

UTILIZACIÓN Y CUIDADOS

- Desenrolle completamente el cable de alimentación del aparato antes de cada uso.
- No mueva el aparato mientras esté en uso.
- Utilice el asa/s del aparato para levantarlo o moverlo.
- No dé la vuelta al aparato mientras esté en uso o conectado a la red eléctrica.
- No cubra la superficie de cocción ni los alimentos con papel de aluminio u otros materiales similares.
- Para mantener el revestimiento antiadherente en buen estado, no utilice utensilios metálicos ni puntiagudos sobre él.
- Desenchufe el aparato de la red eléctrica cuando no lo utilice y antes de emprender cualquier tarea de limpieza.
- Guarde este aparato fuera del alcance de los niños y/o personas con discapacidad física, sensorial o mental reducida o con falta de experiencia y conocimientos.
- No almacene ni transporte el aparato si aún está caliente.
- No deje nunca el aparato conectado y sin vigilancia si no se está utilizando. Esto ahorra energía y prolonga la vida útil del aparato.

MODO DE EMPLEO**NOTAS PREVIAS AL USO**

- Asegúrese de que se ha retirado todo el embalaje del producto.
- Lea atentamente el folleto "Consejos de seguridad y advertencias" antes de utilizarlo por primera vez.
- Antes de utilizar el producto por primera vez, limpie las piezas que vayan a entrar en contacto con alimentos de la forma descrita en el apartado "Limpieza".
- Algunas partes del aparato han sido ligeramente engrasadas. Por consiguiente, la primera vez que se utilice el aparato, es posible que se detecte un ligero humo. Al cabo de poco tiempo, este humo desaparecerá.
- Para eliminar el olor que desprende el aparato cuando se utiliza por primera vez, se recomienda tenerlo encendido a plena potencia durante 5 minutos sin alimentos en una habitación bien ventilada.

USO

- Extienda completamente el cable de alimentación antes de enchufarlo.
- Conecte el aparato a la red eléctrica.
- Se encienden los dos pilotos (C y D).
- Deje que se caliente durante unos minutos.
- Espere hasta que se apague el piloto de calentamiento (D), lo que indicará que el aparato ha alcanzado una temperatura adecuada.
- Durante el uso del aparato, el piloto de calentamiento (D) se encenderá y apagará automáticamente, indicando que las resistencias están funcionando y, por lo tanto, manteniendo la temperatura deseada.
- Para minimizar la generación de acrilamida durante el proceso de tostado, evite que el pan tostado adquiera un color marrón oscuro.
- Cuando la comida esté a su gusto, retírela del aparato con ayuda de una espátula de madera o un utensilio similar resistente al calor. No utilice utensilios que puedan dañar el revestimiento antiadherente.

USO COMO PARRILLA ABIERTA

- Las placas superior e inferior se alinean para crear una gran superficie de cocción.
- Con una mano en el asa, use la otra para mover la palanca de apertura de 180° (I) hacia delante, y empuje el asa hacia atrás.

CUANDO HAYA TERMINADO DE UTILIZAR EL APARATO

- Desenchufe el aparato de la red eléctrica.
- Deje enfriar.
- Limpie el aparato.

LIMPIEZA

- Desconecte el aparato de la red eléctrica y deje que se enfríe antes de emprender cualquier tarea de limpieza.
- Limpie el equipo con un paño húmedo con unas gotas de detergente líquido y séquelo.
- No utilice disolventes ni productos con un pH ácido o básico, como lejía, ni productos abrasivos, para limpiar el aparato.
- No sumerja el aparato en agua ni en ningún otro líquido, ni lo coloque bajo un grifo abierto.
- Es aconsejable limpiar el aparato con regularidad y eliminar los restos de comida.
- Si el aparato no está en buenas condiciones de limpieza, su superficie puede degradarse y afectar inexorablemente a la duración de la vida útil del aparato, pudiendo llegar a ser inseguro su uso.

EN

English (Original instructions)

**SANDWICH MAKER
TOAST&GRILL****DESCRIPTION**

- A Lid
- B Main Body
- C ON pilot light
- D Ready pilot light
- E Handle
- F Supply cord
- G Grease tray
- H Locking hook
- I 180° opening lever

If the model of your appliance does not have the accessories described above, they can also be bought separately from the Technical Assistance Service.

USE AND CARE

- Fully extend the appliance's supply cord before each use.
- Do not move the appliance while in use.
- Use the appliance handle/s to lift or move it.
- Do not turn the appliance over while it is in use or connected to the mains.
- Do not cover the cooking surface with aluminium foil and other similar materials.
- To keep the non-stick treatment in good condition, do not use metal or pointed utensils on it.
- Unplug the appliance from the mains when not in use and before undertaking any cleaning task.
- Store this appliance out of reach of children and/or persons with physical, sensory or reduced mental or lack of experience and knowledge.
- Do not store or transport the appliance if it is still hot.
- Never leave the appliance connected and unattended if it is not in use. This saves energy and prolongs the life of the appliance.

INSTRUCTIONS FOR USE**BEFORE USE**

- Make sure that all product's packaging has been removed.
- Please read the "Safety advice and warnings" booklet carefully before first use.

- Before using the product for the first time, clean the parts that will come into contact with food in the manner described in the «Cleaning» section.
- Some parts of the appliance have been lightly greased. Consequently, the first time the appliance is used, light smoke may be detected. After a short time, this smoke will disappear.
- To eliminate the smell given off by the appliance when used for the first time, it is recommended to have it on at full power for 5 minutes without food in a well-ventilated room.

USE

- Extend the supply cord completely before plugging it in.
- Connect the appliance to the mains.
- The two pilot lights (C and D) come on.
- Leave to heat up for a few minutes.
- Wait until the ready pilot light (D) has gone out which will indicate that the appliance has reached an adequate temperature.
- During the appliance's use the ready pilot light (D) will come on and off automatically, indicating the heating elements are working, and therefore maintaining the desired temperature.
- In order to minimize the generation of acrylamide during the toasting process, avoid reaching dark brown colours on the toasted bread.
- When the food is to your taste, remove it from the appliance with the help of a wooden spatula or similar heat-resistant implement. Do not use utensils that could damage the non-stick coating.

USE AS OPEN GRILL

- The upper and lower plates align to create a large cooking surface.
- With one hand on the handle, use the other hand to move the 180° opening slider (I) forwards, and push the handle backwards

ONCE YOU HAVE FINISHED USING THE APPLIANCE

- Unplug the appliance from the mains.
- Allow it to cool down.
- Clean the appliance.

CLEANING

- Disconnect the appliance from the mains and allow it to cool before undertaking any cleaning task.
- Clean the equipment with a damp cloth with a few drops of washing-up liquid and then dry it.

- Do not use solvents or products with an acid or base pH, such as bleach, or abrasive products, for cleaning the appliance.
- Never immerse the appliance in water or any other liquid or place it under running water.
- It is advisable to clean the appliance regularly and remove any food remains.
- If the appliance is not in good condition of cleanliness, its surface may degrade and inexorably affect the duration of the appliance's useful life and could become unsafe to use.

**PRESSE-SANDWICHS
TOAST&GRILL****DESCRIPTION**

- A Couvercle
- B Corps principal
- C Voyant lumineux ON
- D Voyant lumineux Prêt
- E Poignée
- F Cordon d'alimentation
- G Bac à graisse
- H Crochet de verrouillage
- I Levier d'ouverture à 180

Si le modèle de votre appareil n'est pas équipé des accessoires décrits ci-dessus, ceux-ci peuvent être achetés séparément auprès du service d'assistance technique.

UTILISATION ET ENTRETIEN

- Déroulez complètement le cordon d'alimentation de l'appareil avant chaque utilisation.
- Ne déplacez pas l'appareil en cours d'utilisation.
- Utilisez la poignée de l'appareil pour le soulever ou le déplacer.
- Ne retournez pas l'appareil lorsqu'il est en cours d'utilisation ou branché sur le secteur.
- Ne couvrez pas la surface de cuisson ou les aliments avec du papier d'aluminium ou d'autres matériaux similaires.
- Pour conserver le revêtement antiadhésif en bon état, n'utilisez pas d'ustensiles métalliques ou pointus.
- Débranchez l'appareil lorsqu'il n'est pas utilisé et avant toute opération de nettoyage.
- Conservez cet appareil hors de portée des enfants et/ou des personnes souffrant de déficiences physiques, sensorielles ou mentales ou d'un manque d'expérience et de connaissances.
- Ne stockez pas ni transportez l'appareil s'il est encore chaud.
- Ne laissez jamais l'appareil branché sans surveillance s'il n'est pas utilisé. Cela permet d'économiser de l'énergie et de prolonger la durée de vie de l'appareil.

MODE D'EMPLOI**AVANT L'UTILISATION**

- Assurez-vous que tous les emballages du produit ont été retirés.
- Veuillez lire attentivement le livret "Conseils de sécurité et avertissements" avant la première utilisation.
- Avant d'utiliser le produit pour la première fois, nettoyez les parties qui entreront en contact avec les aliments de la manière décrite dans la section "Nettoyage".
- Certaines parties de l'appareil ont été légèrement graissées. Par conséquent, lors de la première utilisation de l'appareil, une légère fumée peut être détectée. Au bout d'un certain temps, cette fumée disparaît.
- Pour éliminer l'odeur dégagée par l'appareil lors de sa première utilisation, il est recommandé de le faire fonctionner à pleine puissance pendant 5 minutes sans nourriture dans une pièce bien ventilée.

UTILISATION

- Rallongez complètement le cordon d'alimentation avant de le brancher.
- Branchez l'appareil sur le réseau électrique.
- Les deux témoins lumineux (C et D) s'allument.
- Laissez chauffer quelques minutes.
- Attendez que la veilleuse (D) s'éteigne, ce qui indique que l'appareil a atteint une température adéquate.
- Pendant l'utilisation de l'appareil, la veilleuse (D) s'allume et s'éteint automatiquement, indiquant que les éléments chauffants fonctionnent et maintiennent donc la température souhaitée.
- Afin de minimiser la production d'acrylamide au cours du processus de grillage, il convient d'éviter que le pain grillé ne prenne une couleur brun foncé.
- Lorsque les aliments sont à votre goût, retirez-les de l'appareil à l'aide d'une spatule en bois ou d'un ustensile similaire résistant à la chaleur. N'utilisez pas d'ustensiles susceptibles d'endommager le revêtement antiadhésif.

UTILISATION COMME GRIL OUVERT

- Les plaques supérieure et inférieure s'alignent pour créer une grande surface de cuisson.
- Une main sur la poignée, l'autre main déplace le curseur d'ouverture à 180° (I) vers l'avant et pousse la poignée vers l'arrière.

UNE FOIS L'UTILISATION DE L'APPAREIL TERMINÉE

- Débranchez l'appareil du réseau électrique.
- Laissez refroidir.
- Nettoyez l'appareil.

NETTOYAGE

- Débranchez l'appareil et laissez-le refroidir avant d'entreprendre toute opération de nettoyage.
- Nettoyez l'appareil à l'aide d'un chiffon humide additionné de quelques gouttes de liquide vaisselle, puis séchez-le.
- N'utilisez pas de solvants ou de produits au pH acide ou basique, tels que l'eau de Javel, ni de produits abrasifs pour nettoyer l'appareil.
- N'immergez pas l'appareil dans l'eau ou tout autre liquide et ne pas le placer sous un robinet.
- Il est conseillé de nettoyer régulièrement l'appareil et d'enlever les restes de nourriture.
- Si l'appareil n'est pas en bon état de propreté, sa surface peut se dégrader et affecter inexorablement la durée de vie de l'appareil et son utilisation peut devenir dangereuse.

**SANDUICHEIRA
TOAST&GRILL****DESCRIÇÃO**

- A Tampa
- B Corpo principal
- C Luz piloto ON
- D Luz piloto pronta
- E Pega
- F Cabo de alimentação
- G Tabuleiro de lubrificação
- H Gancho de bloqueio
- I Alavanca de abertura 180°

Se o modelo do seu aparelho não dispuser dos acessórios acima descritos, estes podem ser adquiridos separadamente junto do Serviço de Assistência Técnica.

UTILIZAÇÃO E CUIDADOS

- Desenrole completamente o cabo de alimentação do aparelho antes de cada utilização..
- Não mova o aparelho enquanto estiver a ser utilizado.
- Utilize a asa do aparelho para o levantar ou mover.
- Não vire o aparelho enquanto estiver a ser utilizado ou ligado à rede eléctrica.
- Não cubra a superfície de cozedura ou os alimentos com folha de alumínio ou outros materiais semelhantes.
- Para manter o revestimento antiaderente em boas condições, não use metal ou utensílios pontiagudos sobre o mesmo.
- Desligue o aparelho da rede quando não estiver a ser utilizado e antes de empreender qualquer tarefa de limpeza.
- Armazene este aparelho fora do alcance das crianças e/ou de pessoas com deficiências físicas, sensoriais ou mentais reduzidas ou com falta de experiência e conhecimentos.
- Não armazene ou transporte o aparelho se este ainda estiver quente.
- Nunca deixe o aparelho ligado e desacompanhado se não estiver a ser utilizado. Isto poupa energia e prolonga a vida útil do aparelho.

INSTRUÇÕES DE UTILIZAÇÃO**ANTES DA UTILIZAÇÃO**

- Certifique-se de que todas as embalagens do produto foram removidas.
- Leia atentamente o folheto "Conselhos de segurança e avisos" antes da primeira utilização.
- Antes de utilizar o produto pela primeira vez, limpe as peças que entrarão em contacto com os alimentos da forma descrita na secção "Limpeza".
- Algumas partes do aparelho foram ligeiramente lubrificadas. Consequentemente, a primeira vez que o aparelho é utilizado, pode ser detectado fumo leve. Passado pouco tempo, este fumo irá desaparecer.
- Para eliminar o cheiro que o aparelho liberta quando é utilizado pela primeira vez, recomenda-se que o deixe ligado na potência máxima durante 5 minutos, sem alimentos, numa sala bem ventilada.

UTILIZAÇÃO

- Estenda completamente o cabo de alimentação antes de o ligar à corrente.
- Ligue o aparelho à rede eléctrica.
- As duas lâmpadas piloto (C e D) acendem-se.
- Deixar aquecer durante alguns minutos.
- Aguardar até que a luz piloto de prontidão (D) se apague, o que indica que o aparelho atingiu uma temperatura adequada.
- Durante a utilização do aparelho, a luz piloto de prontidão (D) acende-se e apaga-se automaticamente, indicando que os elementos de aquecimento estão a funcionar e, portanto, a manter a temperatura desejada.
- Para minimizar a produção de acrilamida durante o processo de tostagem, evite que o pão torrado fique com uma cor castanha escura.
- Quando a comida estiver ao seu gosto, retire-a do aparelho com a ajuda de uma espátula de madeira ou de um utensílio semelhante resistente ao calor. Não utilize utensílios que possam danificar o revestimento antiaderente.

UTILIZAÇÃO COMO GRELHADOR ABERTO

- As placas superior e inferior alinham-se para criar uma grande superfície de cozedura.
- Com uma mão no punho, deslocar o cursor de abertura de 180° (I) para a frente com a outra mão e empurrar o punho para trás.

UMA VEZ TERMINADA A UTILIZAÇÃO DO APARELHO

- Desligue o aparelho da rede eléctrica.
- Deixe arrefecer.
- Limpe o aparelho.

LIMPEZA

- Desligue o aparelho da rede e deixe-lo arrefecer antes de empreender qualquer tarefa de limpeza.
- Limpe o equipamento com um pano húmido com algumas gotas de líquido de lavagem e depois seca-lo.
- Não utilize solventes ou produtos com pH ácido ou base, tais como lixívia, ou produtos abrasivos, para a limpeza do aparelho.
- Não mergulhe o aparelho em água ou qualquer outro líquido ou colocá-lo debaixo de uma torneira aberta.
- É aconselhável limpar regularmente o aparelho e retirar os restos de comida.
- Se o aparelho não estiver em boas condições de limpeza, a sua superfície pode degradar-se e afectar inexoravelmente a duração da vida útil do aparelho, podendo tornar-se inseguro para a sua utilização.

**TOSTIERA
TOAST&GRILL****DESCRIZIONE**

- A Coperchio
- B Corpo principale
- C Spia ON
- D Luce pilota pronta
- E Maniglia
- F Cavo di alimentazione
- G Vaschetta per il grasso
- H Gancio di bloccaggio
- I Leva di apertura a 180°

Se il modello del vostro apparecchio non dispone degli accessori sopra descritti, questi possono essere acquistati separatamente presso il Servizio di assistenza tecnica.

USO E CURA

- Srotolare completamente il cavo di alimentazione dell'apparecchio prima di ogni utilizzo.
- Non spostare l'apparecchio durante l'uso.
- Utilizzare la maniglia dell'apparecchio per sollevarlo o spostarlo.
- Non capovolgere l'apparecchio mentre è in uso o collegato alla rete elettrica.
- Non coprire la superficie di cottura o gli alimenti con fogli di alluminio o altri materiali simili.
- Per mantenere il rivestimento antiaderente in buone condizioni, non utilizzare utensili metallici o appuntiti.
- Scollegare l'apparecchio dalla rete elettrica quando non viene utilizzato e prima di effettuare qualsiasi operazione di pulizia.
- Conservare questo apparecchio fuori dalla portata dei bambini e/o di persone con problemi fisici, sensoriali o mentali ridotti o con mancanza di esperienza e conoscenza.
- Non riporre o trasportare l'apparecchio se è ancora caldo.
- Non lasciare mai l'apparecchio collegato e incustodito se non viene utilizzato. In questo modo si risparmia energia e si prolunga la vita dell'apparecchio.

ISTRUZIONI PER L'USO**PRIMA DELL'USO**

- Assicurarsi che tutti gli imballaggi del prodotto siano stati rimossi.
- Leggere attentamente il libretto "Avvertenze e consigli di sicurezza" prima del primo utilizzo.
- Prima di utilizzare il prodotto per la prima volta, pulire le parti che entrano in contatto con gli alimenti secondo le modalità descritte nella sezione "Pulizia".
- Alcune parti dell'apparecchio sono state leggermente ingrassate. Di conseguenza, al primo utilizzo dell'apparecchio può essere rilevato un leggero fumo. Dopo poco tempo, il fumo scomparirà.
- Per eliminare l'odore emanato dall'apparecchio al primo utilizzo, si consiglia di tenerlo acceso alla massima potenza per 5 minuti senza cibo in una stanza ben ventilata.

UTILIZZO

- Estendere completamente il cavo di alimentazione prima di collegarlo.
- Collegare l'apparecchio alla rete elettrica.
- Le due luci pilota (C e D) si accendono.
- Lasciare riscaldare per qualche minuto.
- Attendere lo spegnimento della fiamma pilota (D), che indica che l'apparecchio ha raggiunto una temperatura adeguata.
- Durante l'utilizzo dell'apparecchio, la fiamma pilota di pronto (D) si accende e si spegne automaticamente, indicando il funzionamento degli elementi riscaldanti e quindi il mantenimento della temperatura desiderata.
- Per ridurre al minimo la generazione di acrilammide durante il processo di tostatura, evitare di ottenere colori marrone scuro sul pane tostato.
- Quando il cibo è di vostro gradimento, toglietelo dall'apparecchio con l'aiuto di una spatola di legno o di un attrezzo simile resistente al calore. Non utilizzare utensili che potrebbero danneggiare il rivestimento antiaderente.

USO COME GRILL APERTO

- Le piastre superiori e inferiori si allineano per creare un'ampia superficie di cottura.
- Con una mano sulla maniglia, spostare in avanti il cursore di apertura a 180° (I) e spingere la maniglia all'indietro.

AL TERMINE DELL'UTILIZZO DELL'APPARECCHIO

- Scollegare l'apparecchio dalla rete elettrica.
- Lasciare raffreddare.
- Pulire l'apparecchio.

PULIZIA

- Scollegare l'apparecchio dalla rete elettrica e lasciarlo raffreddare prima di effettuare qualsiasi operazione di pulizia.
- Pulire l'apparecchiatura con un panno umido e qualche goccia di detersivo, quindi asciugarla.
- Per la pulizia dell'apparecchio non utilizzare solventi o prodotti con un pH acido o basico, come la candeggina, o prodotti abrasivi.
- Non immergere l'apparecchio in acqua o in altri liquidi e non metterlo sotto il rubinetto corrente.
- È consigliabile pulire regolarmente l'apparecchio e rimuovere eventuali resti di cibo.
- Se l'apparecchio non è in buone condizioni di pulizia, la sua superficie può degradarsi e compromettere inesorabilmente la durata della vita utile dell'apparecchio, che potrebbe diventare insicuro da usare.

**SANDWICHERA
TOAST&GRILL****DESCRIPCIÓ**

- A Tapa
- B Cos principal
- C Llum pilot d'encesa
- D Llum pilot d'escalfament
- E Nansa
- F Cordó d'alimentació
- G Safata de greix
- H Ganxo de bloqueig
- I Palanca d'obertura de 180°

Si el model del vostre aparell no disposa dels accessoris descrits anteriorment, també es poden comprar per separat al Servei d'Assistència Tècnica.

ÚS I CURA

- Desenrotlleu completament el cable d'alimentació de l'aparell abans de cada ús.
- No mogueu l'aparell mentre estigui en ús.
- Utilitzeu la nansa de l'aparell per aixecar-lo o moure'l.
- No gireu l'aparell mentre estigui en ús o connectat a la xarxa.
- No cobriu la superfície de coccio ni els aliments amb paper d'alumini i altres materials similars.
- Per mantenir el recobriments antiadherent en bon estat, no hi utilitzeu estris metàl·lics ni punxeguts.
- Desendolieu l'aparell de la xarxa elèctrica quan no l'utilitzeu i abans de realitzar qualsevol tasca de neteja.
- Guardeu aquest aparell fora de l'abast dels nens i/o persones amb problemes físics, sensorials o mentals reduïts o amb manca d'experiència i coneixements.
- No emmagatzemeu ni transporteu l'aparell si encara està calent.
- No deixeu mai l'aparell connectat i sense vigilància si no s'utilitza. Això estalvia energia i allarga la vida útil de l'aparell.

INSTRUCCIONS D'ÚS**ABANS DEL SEU ÚS**

- Assegureu-vos que tots els embalatges dels productes s'han retirat.
- Si us plau, llegiu atentament el fulllet "Consells i advertències de seguretat" abans del primer ús.
- Abans d'utilitzar el producte per primera vegada, netegeu les parts que entraran en contacte amb els aliments de la manera descrita a l'apartat «Neteja».
- Algunes parts de l'aparell s'han greixat lleugerament. En conseqüència, la primera vegada que s'utilitza l'aparell, es pot detectar un lleuger fum. Al cap de poc temps, aquest fum desapareixerà.
- Per eliminar l'olor que desprèn l'aparell quan s'utilitza per primera vegada, es recomana tenir-lo encès a màxima potència durant 5 minuts sense menjar en una habitació ben ventilada.

ÚS

- Esteneu completament el cable d'alimentació abans de connectar-lo.
- Connecteu l'aparell a la xarxa.
- S'encenen els dos llums pilot (C i D).
- Deixar escalfar uns minuts.
- Espereu fins que s'apagui el lluminós pilot d'escalfament (D) que indicarà que l'aparell ha arribat a una temperatura adequada.
- Durant l'ús de l'aparell, el llum pilot d'escalfament (D) s'encén i s'apagarà automàticament, indicant que els elements de calefacció estan funcionant i, per tant, mantenint la temperatura desitjada.
- Per tal de minimitzar la generació d'acrilamida durant el procés de torrat, eviteu arribar als colors marró fosc al pa torrat.
- Quan el menjar sigui del vostre gust, traieu-lo de l'aparell amb l'ajuda d'una espàtula de fusta o d'un instrument resistent a la calor similar. No utilitzeu estris que puguin danyar el recobriments antiadherent.

ÚS COM A GRAELLA OBERTA

- Les plaques superior i inferior s'alineen per crear una gran superfície de coccio.
- Amb una mà a la nansa, feu servir l'altra mà per moure el control lliscant d'obertura de 180° (I) cap endavant i empenyeu la nansa cap enrere.

UN COP HÀGIU ACABAT D'UTILITZAR L'APARELL

- Desendolieu l'aparell de la xarxa.
- Deixeu-lo refredar.
- Netegeu l'aparell.

NETEJA

- Desconnecteu l'aparell de la xarxa i deixeu-lo refredar abans de realitzar qualsevol tasca de neteja.
- Netegeu l'equip amb un drap humit amb unes gotes de líquid per rentar i després assequeu-lo.
- No utilitzeu dissolvents o productes amb un pH àcid o base, com ara lleixiu, o productes abrasius, per netejar l'aparell.
- No submergiu mai l'aparell en aigua o cap altre líquid ni el poseu sota l'aigua corrent.
- S'aconsella netejar l'aparell periòdicament i eliminar-ne les restes de menjar.
- Si l'aparell no es troba en bones condicions de neteja, la seva superfície es pot degradar i afectar inexorablement la durada de la vida útil de l'aparell i es pot tornar insegur d'utilitzar.

DE

Deutsch (Übersetzung aus den ursprünglichen anweisungen)

**SANDWICH-MACHER
TOAST&GRILL****BESCHREIBUNG**

- A Deckel
- B Hauptteil
- C ON-Kontrollleuchte
- D Bereitschaftskontrollleuchte
- E Handgriff
- F Zuleitung
- G Fettauffangschale
- H Verriegelungshaken
- I 180°-Öffnungshebel

Sollte Ihr Gerätemodell nicht über das oben beschriebene Zubehör verfügen, können Sie dieses auch separat beim technischen Kundendienst erwerben.

VERWENDUNG UND PFLEGE

- Rollen Sie das Netzkabel des Geräts vor jedem Gebrauch vollständig ab.
- Bewegen Sie das Gerät nicht, während es in Betrieb ist.
- Verwenden Sie den Griff des Geräts, um es anzuheben oder zu bewegen.
- Drehen Sie das Gerät nicht um, während es in Betrieb oder an das Stromnetz angeschlossen ist.
- Bedecken Sie die Kochfläche oder die Speisen nicht mit Alufolie oder ähnlichen Materialien.
- Um die Antihafbeschichtung in gutem Zustand zu halten, sollten Sie keine metallischen oder spitzen Gegenstände verwenden.
- Ziehen Sie den Netzstecker, wenn Sie das Gerät nicht benutzen und bevor Sie eine Reinigung vornehmen.
- Bewahren Sie dieses Gerät außerhalb der Reichweite von Kindern und/oder Personen mit körperlichen, sensorischen oder geistigen Einschränkungen oder mangelnder Erfahrung und Kenntnis auf.
- Lagern oder transportieren Sie das Gerät nicht, wenn es noch heiß ist.
- Lassen Sie das Gerät niemals angeschlossen und unbeaufsichtigt, wenn es nicht in Gebrauch ist. Das spart Energie und verlängert die Lebensdauer des Geräts.

**ANWEISUNGEN FÜR DEN
GEBRAUCH****VOR DEM GEBRAUCH**

- Vergewissern Sie sich, dass alle Verpackungen des Produkts entfernt worden sind.
- Bitte lesen Sie die Broschüre "Sicherheitshinweise und Warnungen" vor dem ersten Gebrauch sorgfältig durch.
- Reinigen Sie vor dem ersten Gebrauch des Geräts die Teile, die mit Lebensmitteln in Berührung kommen, wie im Abschnitt "Reinigung" beschrieben.
- Einige Teile des Geräts sind leicht eingefettet. Daher kann bei der ersten Benutzung des Geräts leichter Rauch auftreten. Nach kurzer Zeit wird dieser Rauch verschwinden.
- Um den Geruch zu beseitigen, den das Gerät bei der ersten Benutzung abgibt, wird empfohlen, das Gerät 5 Minuten lang ohne Lebensmittel in einem gut belüfteten Raum mit voller Leistung laufen zu lassen.

VERWENDEN SIE

- Ziehen Sie das Netzkabel vollständig heraus, bevor Sie es einstecken.
- Schließen Sie das Gerät an das Stromnetz an.
- Die beiden Kontrollleuchten (C und D) leuchten auf.
- Lassen Sie das Gerät ein paar Minuten aufheizen.
- Warten Sie, bis die Bereitschaftskontrollleuchte (D) erloschen ist, die anzeigt, dass das Gerät eine ausreichende Temperatur erreicht hat.
- Während des Betriebs des Geräts schaltet sich die Bereitschaftsanzeige (D) automatisch ein und aus, um anzuzeigen, dass die Heizelemente funktionieren und somit die gewünschte Temperatur aufrechterhalten.
- Um die Bildung von Acrylamid während des Toastvorgangs zu minimieren, sollten Sie vermeiden, dass das getoastete Brot eine dunkelbraune Farbe annimmt.
- Wenn die Speisen nach Ihrem Geschmack sind, nehmen Sie sie mit einem Holzspatel oder einem ähnlichen hitzebeständigen Werkzeug aus dem Gerät. Verwenden Sie keine Utensilien, die die Antihafbeschichtung beschädigen könnten.

VERWENDUNG ALS OFFENER GRILL

- Die obere und die untere Platte sind so angeordnet, dass eine große Grillfläche entsteht.
- Halten Sie den Griff mit einer Hand fest und bewegen Sie mit der anderen Hand den 180°-Öffnungsschieber (!) nach vorne und schieben Sie den Griff nach hinten.

WENN SIE DAS GERÄT NICHT MEHR BENUTZEN

- Ziehen Sie den Netzstecker des Geräts aus der Steckdose.
- Abkühlen lassen.
- Reinigen Sie das Gerät.

REINIGUNG

- Trennen Sie das Gerät vom Stromnetz und lassen Sie es abkühlen, bevor Sie mit der Reinigung beginnen.
- Reinigen Sie das Gerät mit einem feuchten Tuch und ein paar Tropfen Spülmittel und trocknen Sie es dann ab.
- Verwenden Sie zur Reinigung des Geräts keine Lösungsmittel oder Produkte mit saurem oder basischem pH-Wert, wie z. B. Bleichmittel, oder Scheuermittel.
- Tauchen Sie das Gerät nicht in Wasser oder andere Flüssigkeiten und stellen Sie es nicht unter einen laufenden Wasserhahn.
- Es ist ratsam, das Gerät regelmäßig zu reinigen und Lebensmittelreste zu entfernen.
- Wenn sich das Gerät nicht in einem sauberen Zustand befindet, kann sich seine Oberfläche abnutzen, was sich unweigerlich auf die Nutzungsdauer des Geräts auswirkt und seine Verwendung unsicher machen kann.

**SANDWICH MAKER
TOAST&GRILL****BESCHRIJVING**

- A Deksel
- B Hoofdgedeelte
- C Waakvlam AAN
- D Gereed waakvlam
- E Handgreep
- F Toevoerkabel
- G Vetopvangbak
- H Vergrendelhaak
- I 180° openingshendel

Als het model van uw apparaat niet over de hierboven beschreven accessoires beschikt, kunnen deze ook afzonderlijk worden gekocht bij de technische hulpdienst.

GEBRUIK EN VERZORGING

- Rol het snoer van het apparaat vóór elk gebruik volledig af.
- Verplaats het apparaat niet als het in gebruik is.
- Gebruik de handgreep van het apparaat om het op te tillen of te verplaatsen.
- Draai het apparaat niet om terwijl het in gebruik is of op het lichtnet is aangesloten.
- Bedek het kookoppervlak of het voedsel niet met aluminiumfolie en andere soortgelijke materialen.
- Om de antiaanbaklaag in goede staat te houden, mag u er geen metalen of puntig keukengerei op gebruiken.
- Trek de stekker uit het stopcontact als u het apparaat niet gebruikt en voordat u het schoonmaakt.
- Bewaar dit apparaat buiten het bereik van kinderen en/of personen met fysieke, zintuiglijke of mentale beperkingen of gebrek aan ervaring en kennis.
- Berg het apparaat niet op en vervoer het niet als het nog heet is.
- Laat het apparaat nooit aangesloten en onbeheerd achter als het niet in gebruik is. Dit bespaart energie en verlengt de levensduur van het apparaat.

GEBRUIKSAANWIJZING**VOOR GEBRUIK**

- Zorg ervoor dat alle verpakkingen van het product zijn verwijderd.
- Lees het boekje "Veiligheidsaanbevelingen en waarschuwingen" zorgvuldig door voor het eerste gebruik.
- Voordat u het product voor het eerst gebruikt, reinigt u de onderdelen die in contact komen met voedsel op de wijze zoals beschreven in het hoofdstuk "Reiniging".
- Sommige delen van het apparaat zijn licht ingevelt. Bijgevolg kan bij het eerste gebruik van het apparaat lichte rook worden waargenomen. Na korte tijd zal deze rook verdwijnen.
- Om de geur te elimineren die het apparaat afgeeft wanneer het voor de eerste keer wordt gebruikt, wordt aanbevolen om het 5 minuten op vol vermogen te laten werken zonder voedsel in een goed geventileerde ruimte.

GEBRUIK

- Trek het netsnoer volledig uit voordat u de stekker in het stopcontact steekt.
- Sluit het apparaat aan op het lichtnet.
- De twee controlelampjes (C en D) gaan branden.
- Laat enkele minuten opwarmen.
- Wacht tot het controlelampje (D) uit is, dit geeft aan dat het apparaat op temperatuur is.
- Tijdens het gebruik van het apparaat gaat de waakvlam (D) automatisch aan en uit, wat aangeeft dat de verwarmingselementen werken en dus de gewenste temperatuur handhaven.
- Om het ontstaan van acrylamide tijdens het roosteren te minimaliseren, moet je donkerbruine kleuren op het geroosterde brood vermijden.
- Wanneer het voedsel naar uw smaak is, haalt u het uit het apparaat met behulp van een houten spatel of een soortgelijk hittebestendig voorwerp. Gebruik geen keukengerei dat de antiaanbaklaag kan beschadigen.

GEBRUIK ALS OPEN GRILL

- De bovenste en onderste platen liggen op één lijn om een groot kookoppervlak te creëren.
- Met één hand op de handgreep, beweegt u met de andere hand de 180° openingsschuif (I) naar voren en duwt u de handgreep naar achteren.

ALS U KLAAR BENT MET HET APPARAAT

- Haal de stekker uit het stopcontact.
- Laat afkoelen.
- Maak het apparaat schoon.

SCHOONMAKEN

- Haal de stekker uit het stopcontact en laat het apparaat afkoelen voordat u het schoonmaakt.
- Maak het apparaat schoon met een vochtige doek met een paar druppels afwasmiddel en droog het vervolgens af.
- Gebruik geen oplosmiddelen of producten met een zure of basische pH, zoals bleekwater, of schuurmiddelen om het apparaat te reinigen.
- Dompel het apparaat niet onder in water of een andere vloeistof en plaats het niet onder een lopende kraan.
- Het is raadzaam het apparaat regelmatig te reinigen en voedselresten te verwijderen.
- Indien het apparaat niet in goede staat van reinheid verkeert, kan het oppervlak ervan achteruitgaan en onverbiddelijk de levensduur van het apparaat beïnvloeden en onveilig worden voor gebruik.

**SANDWICH MAKER
TOAST&GRILL****DESCRIERE**

- A Capacul
- B Corpul principal
- C Lumina pilotă ON
- D Lumina pilotă pregătită
- E Mâner
- F Cablu de alimentare
- G Tavă de ungere
- H Cârlig de blocare
- I Pârghie de deschidere la 180°

În cazul în care modelul aparatului dumneavoastră nu dispune de accesoriile descrise mai sus, acestea pot fi cumpărate separat de la Serviciul de asistență tehnică.

UTILIZARE ȘI ÎNGRIJIRE

- Desfășurați complet cablul de alimentare al aparatului înainte de fiecare utilizare.
- Nu mutați aparatul în timpul utilizării.
- Folosiți mânerul aparatului pentru a-l ridica sau muta.
- Nu răsturnați aparatul în timp ce este utilizat sau conectat la rețeaua electrică.
- Nu acoperiți suprafața de gătit sau alimentele cu folie de aluminiu și alte materiale similare.
- Pentru a păstra învelișul antiaderent în stare bună, nu folosiți ustensile metalice sau ascuțite pe el.
- Deconectați aparatul de la rețeaua electrică atunci când nu este utilizat și înainte de a întreprinde orice operațiune de curățare.
- Depozitați acest aparat în afara razei de acțiune a copiilor și/sau a persoanelor cu deficiențe fizice, senzoriale sau mentale reduse sau lipsite de experiență și cunoștințe.
- Nu depozitați sau transportați aparatul dacă este încă fierbinte.
- Nu lăsați niciodată aparatul conectat și nesupravegheat dacă nu este utilizat. Acest lucru economisește energie și prelungește durata de viață a aparatului.

INSTRUCȚIUNI DE UTILIZARE**ÎNAINTE DE UTILIZARE**

- Asigurați-vă că toate ambalajele produsului au fost îndepărtate.
- Vă rugăm să citiți cu atenție broșura "Sfaturi de siguranță și avertismente" înainte de prima utilizare.
- Înainte de a utiliza produsul pentru prima dată, curățați părțile care vor intra în contact cu alimentele în modul descris în secțiunea "Curățare".
- Unele părți ale aparatului au fost ușor unse. În consecință, la prima utilizare a aparatului, este posibil să se detecteze un fum ușor. După o perioadă scurtă de timp, acest fum va dispărea.
- Pentru a elimina mirosul degajat de aparat la prima utilizare, se recomandă ca acesta să fie pornit la putere maximă timp de 5 minute, fără alimente, într-o încăpere bine ventilată.

UTILIZAȚI

- Întindeți complet cablul de alimentare înainte de a-l conecta.
- Conectați aparatul la rețeaua electrică.
- Cele două lumini pilot (C și D) se aprind.
- Lăsați să se încălzească timp de câteva minute.
- Așteptați până când se stinge lumina pilot de gata (D), ceea ce va indica faptul că aparatul a atins o temperatură adecvată.
- În timpul utilizării aparatului, lumina pilot de pregătire (D) se va aprinde și se va stinge automat, indicând că elementele de încălzire funcționează și, prin urmare, mențin temperatura dorită.
- Pentru a minimiza generarea de acrilamidă în timpul procesului de prăjire, evitați să obțineți culori maro închis pe pâinea prăjită.
- Când mâncarea este pe gustul dumneavoastră, scoateți-o din aparat cu ajutorul unei spatule din lemn sau al unui instrument similar rezistent la căldură. Nu folosiți ustensile care ar putea deteriora stratul antiaderent.

UTILIZARE CA GRĂTAR DESCHIS

- Plăcile superioare și inferioare se aliniază pentru a crea o suprafață mare de gătit.
- Cu o mână pe mâner, folosiți cealaltă mână pentru a deplasa glisorul de deschidere de 180° (I) înainte și împingeți mânerul înapoi.

DUPĂ CE AȚI TERMINAT DE UTILIZAT APARATUL

- Deconectați aparatul de la rețeaua electrică.
- Se lasă să se răcească.
- Curățați aparatul.

CURĂȚARE

- Deconectați aparatul de la rețea și lăsați-l să se răcească înainte de a întreprinde orice operațiune de curățare.
- Curățați echipamentul cu o cârpă umedă cu câteva picături de detergent și apoi uscați-l.
- Nu utilizați solvenți sau produse cu un pH acid sau bazic, cum ar fi înălbitorul, sau produse abrazive pentru curățarea aparatului.
- Nu scufundați aparatul în apă sau în orice alt lichid și nu îl puneți sub un robinet care curge.
- Este recomandabil să curățați aparatul în mod regulat și să îndepărtați orice resturi de alimente.
- În cazul în care aparatul nu se află într-o stare bună de curățenie, suprafața acestuia se poate degrada și poate afecta inexorabil durata de viață utilă a aparatului și ar putea deveni nesigur pentru utilizare.

**TOSTOWNICA
TOAST&GRILL****OPIS**

- A Pokrywa
- B Korpus główny
- C Włączona lampka kontrolna
- D Lampka kontrolna gotowości
- E Uchwyt
- F Przewód zasilający
- G Tacka na smar
- H Hak blokujący
- I Dźwignia otwierania 180°

Jeśli model urządzenia nie jest wyposażony w opisane powyżej akcesoria, można je również zakupić oddzielnie w dziale pomocy technicznej.

UŻYTKOWANIE I PIELĘGNACJA

- Przed każdym użyciem całkowicie rozwinąć przewód zasilający urządzenia.
- Nie należy przenosić urządzenia w trakcie użytkowania.
- Do podnoszenia lub przenoszenia urządzenia należy używać uchwytu urządzenia.
- Nie należy odwracać urządzenia, gdy jest ono używane lub podłączone do sieci.
- Nie należy przykrywać powierzchni gotowania ani potraw folią aluminiową i innymi podobnymi materiałami.
- Aby utrzymać powłokę nieprzywierającą w dobrym stanie, nie należy używać na niej metalowych lub spiczastych przyborów.
- Odłącz urządzenie od sieci, gdy nie jest używane i przed podjęciem jakichkolwiek czynności związanych z czyszczeniem.
- Urządzenie należy przechowywać w miejscu niedostępnym dla dzieci i/lub osób o ograniczonej sprawności fizycznej, sensorycznej, umysłowej lub braku doświadczenia i wiedzy.
- Nie przechowuj ani nie transportuj urządzenia, jeśli jest ono nadal gorące.
- Nigdy nie pozostawiaj urządzenia podłączonego i bez nadzoru, jeśli nie jest używane. Dzięki temu oszczędza się energię i przedłuża żywotność urządzenia.

INSTRUKCJA UŻYTKOWANIA**PRZED UŻYCIEM**

- Upewnij się, że wszystkie opakowania produktu zostały usunięte.
- Przed pierwszym użyciem należy uważnie przeczytać broszurę "Wskazówki bezpieczeństwa i ostrzeżenia".
- Przed pierwszym użyciem produktu należy wyczyścić części, które będą miały kontakt z żywnością w sposób opisany w rozdziale "Czyszczenie".
- Niektóre części urządzenia zostały lekko natłuszczone. W związku z tym przy pierwszym użyciu urządzenia może zostać wykryty lekki dym. Po krótkim czasie ten dym zniknie.
- Aby wyeliminować zapach wydzielany przez urządzenie przy pierwszym użyciu, zaleca się włączenie go z pełną mocą przez 5 minut bez jedzenia w dobrze wentylowanym pomieszczeniu.

UŻYJ

- Przed podłączeniem przewodu zasilającego należy go całkowicie rozwinąć.
- Podłącz urządzenie do sieci elektrycznej.
- Zapal się dwie lampki kontrolne (C i D).
- Pozostawić na kilka minut do nagrzania.
- Poczekaj, aż zgaśnie lampka kontrolna gotowości (D), co będzie oznaczać, że urządzenie osiągnęło odpowiednią temperaturę.
- Podczas użytkowania urządzenia lampka kontrolna gotowości (D) będzie włączać się i wyłączać automatycznie, wskazując, że elementy grzejne działają, a tym samym utrzymują żadaną temperaturę.
- Aby zminimalizować wytwarzanie akrylamidu podczas procesu opiekania, należy unikać uzyskania ciemnobrązowego koloru na opiekanych chlebie.
- Gdy potrawa będzie gotowa, wyjmij ją z urządzenia za pomocą drewnianej łyżki lub podobnego narzędzia odporne na wysoką temperaturę. Nie używaj przyborów, które mogłyby uszkodzić powłokę nieprzywierającą.

UŻYWANIE JAKO OTWARTEGO GRILLA

- Górna i dolna płyta ustawiają się w jednej linii, tworząc dużą powierzchnię do gotowania.
- Trzymając jedną ręką na uchwycie, drugą ręką przesunij suwak otwarcia 180° (I) do przodu i popchnij uchwyt do tyłu.

PO ZAKOŃCZENIU UŻYTKOWANIA URZĄDZENIA

- Odłącz urządzenie od sieci elektrycznej.
- Pozostawić do ostygnięcia.

- Wyczyść urządzenie.

CZYSZCZENIE

- Przed przystąpieniem do czyszczenia należy odłączyć urządzenie od sieci i pozostawić je do ostygnięcia.
- Wyczyść sprzęt wilgotną szmatką z kilkoma kroplami płynu do mycia naczyń, a następnie wysusz.
- Do czyszczenia urządzenia nie należy używać rozpuszczalników ani produktów o kwaśnym lub zasadowym pH, takich jak wybielacze, ani produktów ściernych.
- Nie należy zanurzać urządzenia w wodzie lub innej cieczy ani umieszczać go pod bieżącym kranem.
- Zaleca się regularne czyszczenie urządzenia i usuwanie resztek jedzenia.
- Jeśli urządzenie nie jest w dobrym stanie czystości, jego powierzchnia może ulec degradacji i nieubłaganie wpłynąć na długość okresu użytkowania urządzenia, a także może stać się niebezpieczne w użytkowaniu.

ПРОИЗВОДИТЕЛ НА САНДВИЧИ TOAST&GRILL

ОПИСАНИЕ

- A Капак
- B Основно тяло
- C Включена пилотна светлина
- D Готова пилотна светлина
- E Дръжка
- F Захранващ кабел
- G Тава за смазка
- H Заклучваща кука
- I Лост за отваряне на 180°

Ако моделът на вашия уред не разполага с описаните по-горе аксесоари, те могат да бъдат закупени отделно от службата за техническа помощ.

УПОТРЕБА И ГРИЖИ

- Преди всяка употреба развивайте напълно захранващия кабел на уреда.
- Не премествайте уреда, докато се използва.
- Използвайте дръжката на уреда, за да го повдигнете или преместите.
- Не обръщайте уреда, докато се използва или е включен към електрическата мрежа.
- Не покривайте повърхността за готвене или храната с алуминиево фолио и други подобни материали.
- За да запазите незалепващото покритие в добро състояние, не използвайте метални или заострени прибори върху него.
- Изключете уреда от електрическата мрежа, когато не го използвате и преди да започнете почистване.
- Съхранявайте този уред на място, недостъпно за деца и/или лица с физически, сензорни или умствени увреждания или с липса на опит и познания.
- Не съхранявайте и не транспортирайте уреда, ако той е все още горещ.
- Никога не оставяйте уреда свързан и без надзор, ако не се използва. Това спестява енергия и удължава живота на уреда.

ИНСТРУКЦИИ ЗА УПОТРЕБА

ПРЕДИ УПОТРЕБА

- Уверете се, че всички опаковки на продукта са отстранени.

- Моля, прочетете внимателно брошурата "Съвети и предупреждения за безопасност" преди първата употреба.
- Преди да използвате продукта за първи път, почистете частите, които ще бъдат в контакт с храна, по начина, описан в раздел "Почистване".
- Някои части на уреда са леко смазани. Поради това при първото използване на уреда може да бъде засечен лек дим. След кратко време този дим ще изчезне.
- За да се премахне миризмата, излъчвана от уреда при първото му използване, се препоръчва той да бъде включен на пълна мощност за 5 минути без храна в добре проветрено помещение.

ИЗПОЛЗВАЙТЕ

- Изтеглете напълно захранващия кабел, преди да го включите.
- Свържете уреда към електрическата мрежа.
- Двете пилотни лампи (C и D) светват.
- Оставете ги да се загреят за няколко минути.
- Изчакайте, докато пилотната лампичка за готовност (D) угасне, което ще покаже, че уредът е достигнал подходяща температура.
- По време на използването на уреда пилотната лампичка за готовност (D) се включва и изключва автоматично, което показва, че нагревателните елементи работят и следователно поддържат желаната температура.
- За да намалите до минимум образуването на акриламид по време на преличането, избягвайте достигането на тъмнокафяв цвят на прелечения хляб.
- Когато храната е по ваш вкус, извадете я от уреда с помощта на дървена шпатула или друг подобен топлоустойчив инструмент. Не използвайте прибори, които могат да повредят незалепващото покритие.

ИЗПОЛЗВАНЕ КАТО ОТКРИТ ГРИЛ

- Горните и долните плочи се подравняват, за да създадат голяма повърхност за готвене.
- С една ръка върху дръжката, с другата ръка преместете плъзгача за отваряне на 180° (I) напред и натиснете дръжката назад.

СЛЕД КАТО ПРИКЛЮЧИТЕ С ИЗПОЛЗВАНЕТО НА УРЕДА

- Изключете уреда от електрическата мрежа.
- Оставете да се охлади.
- Почистете уреда.

ПОЧИСТВАНЕ

- Изключете уреда от електрическата мрежа и го оставете да изстине, преди да започнете почистване.
- Почистете оборудването с влажна кърпа с няколко капки течност за миене на съдове и след това го подсушете.
- Не използвайте разтворители или продукти с киселинно или основно рН, като белина, или абразивни продукти за почистване на уреда.
- Не потапяйте уреда във вода или друга течност и не го поставяйте под течащ кран.
- Препоръчително е редовно да почиствате уреда и да отстранявате остатъците от храна.
- Ако уредът не е в добро състояние на чистота, повърхността му може да се влоши и това неумолимо да повлияе на продължителността на полезния живот на уреда и да стане опасен за употреба.

**SANDWICH MAKER
TOAST&GRILL****ΠΕΡΙΓΡΑΦΗ**

- A Καπάκι
- B Κύριο σώμα
- C Φωτεινή λυχνία πιλότου ON
- D Φωτεινή λυχνία πιλότου Ready
- E Χειρολαβή
- F Καλώδιο παροχής
- G Δίσκος λίπους
- H Γάντζος κλειδώματος
- I Μοχλός ανοίγματος 180°

Εάν το μοντέλο της συσκευής σας δεν διαθέτει τα εξαρτήματα που περιγράφονται παραπάνω, μπορείτε επίσης να τα αγοράσετε ξεχωριστά από την Υπηρεσία Τεχνικής Βοήθειας.

ΧΡΗΣΗ ΚΑΙ ΦΡΟΝΤΙΔΑ

- Ξετυλίξτε πλήρως το καλώδιο τροφοδοσίας της συσκευής πριν από κάθε χρήση.
- Μην μετακινείτε τη συσκευή κατά τη χρήση.
- Χρησιμοποιήστε τη λαβή της συσκευής για να την ανασηκώσετε ή να τη μετακινήσετε.
- Μην αναποδογυρίζετε τη συσκευή ενώ είναι σε λειτουργία ή συνδεδεμένη στο δίκτυο.
- Μην καλύπτετε την επιφάνεια μαγειρέματος ή τα τρόφιμα με αλουμινοχαρτό ή άλλα παρόμοια υλικά.
- Για να διατηρήσετε την αντικολητική επίστρωση σε καλή κατάσταση, μην χρησιμοποιείτε μεταλλικά ή αιχμηρά σκεύη πάνω της.
- Αποσυνδέστε τη συσκευή από το ηλεκτρικό δίκτυο όταν δεν τη χρησιμοποιείτε και πριν προβείτε σε οποιαδήποτε εργασία καθαρισμού.
- Αποθηκεύστε αυτή τη συσκευή μακριά από παιδιά ή/και άτομα με σωματική, αισθητηριακή ή μειωμένη νοητική ικανότητα ή έλλειψη εμπειρίας και γνώσης.
- Μην αποθηκεύετε ή μεταφέρετε τη συσκευή εάν είναι ακόμα ζεστή.
- Ποτέ μην αφήνετε τη συσκευή συνδεδεμένη και αφύλακτη αν δεν χρησιμοποιείται. Αυτό εξοικονομεί ενέργεια και παρατείνει τη διάρκεια ζωής της συσκευής.

ΟΔΗΓΙΕΣ ΧΡΗΣΗΣ**ΠΡΙΝ ΑΠΟ ΤΗ ΧΡΗΣΗ**

- Βεβαιωθείτε ότι έχει αφαιρεθεί όλη η συσκευασία του προϊόντος.
- Διαβάστε προσεκτικά το φυλλάδιο "Συμβουλές ασφαλείας και προειδοποιήσεις" πριν από την πρώτη χρήση.
- Πριν χρησιμοποιήσετε το προϊόν για πρώτη φορά, καθαρίστε τα μέρη που θα έρθουν σε επαφή με τρόφιμα με τον τρόπο που περιγράφεται στην ενότητα "Καθαρισμός".
- Ορισμένα μέρη της συσκευής έχουν λιπανθεί ελαφρά. Κατά συνέπεια, την πρώτη φορά που χρησιμοποιείται η συσκευή μπορεί να ανιχνευθεί ελαφρύς καπνός. Μετά από σύντομο χρονικό διάστημα, ο καπνός αυτός θα εξαφανιστεί.
- Για να εξαλειφθεί η μυρωδιά που αναδύεται από τη συσκευή όταν χρησιμοποιείται για πρώτη φορά, συνιστάται να την έχετε σε πλήρη ισχύ για 5 λεπτά χωρίς φαγητό σε ένα καλά αεριζόμενο δωμάτιο.

ΧΡΗΣΗ

- Τεντώστε πλήρως το καλώδιο τροφοδοσίας πριν το συνδέσετε στην πρίζα.
- Συνδέστε τη συσκευή στο ηλεκτρικό δίκτυο.
- Οι δύο λυχνίες ελέγχου (C και D) ανάβουν.
- Αφήστε τη συσκευή να ζεσταθεί για λίγα λεπτά.
- Περιμένετε μέχρι να σβήσει η λυχνία ελέγχου ετοιμότητας (D), η οποία θα υποδεικνύει ότι η συσκευή έχει φτάσει σε επαρκή θερμοκρασία.
- Κατά τη διάρκεια της χρήσης της συσκευής η λυχνία ελέγχου ετοιμότητας (D) θα ανάβει και θα σβήνει αυτόματα, υποδεικνύοντας ότι τα θερμοκρατικά στοιχεία λειτουργούν και συνεπώς διατηρούν την επιθυμητή θερμοκρασία.
- Για να ελαχιστοποιήσετε τη δημιουργία ακρυλαμιδίου κατά τη διαδικασία του φρυγανίσματος, αποφύγετε την επίτευξη σκούρου καφέ χρώματος στο φρυγανισμένο ψωμί.
- Όταν το φαγητό είναι της αρεσκείας σας, αφαιρέστε το από τη συσκευή με τη βοήθεια μιας ξύλινης σπάτουλας ή παρόμοιου ανθεκτικού στη θερμότητα εργαλείου. Μην χρησιμοποιείτε σκεύη που θα μπορούσαν να καταστρέψουν την αντικολητική επίστρωση.

ΧΡΗΣΗ ΩΣ ΑΝΟΙΧΤΗ ΣΧΑΡΑ

- Η πάνω και η κάτω πλάκα ευθυγραμμίζονται για να δημιουργήσουν μια μεγάλη επιφάνεια μαγειρέματος.
- Με το ένα χέρι στη λαβή, χρησιμοποιήστε το άλλο χέρι για να μετακινήσετε το ρυθμιστικό ανοίγματος 180° (I) προς τα εμπρός και σπρώξτε τη λαβή προς τα πίσω.

ΜΟΛΙΣ ΤΕΛΕΙΩΣΕΤΕ ΤΗ ΧΡΗΣΗ ΤΗΣ ΣΥΣΚΕΥΗΣ

- Αποσυνδέστε τη συσκευή από το ηλεκτρικό δίκτυο.
- Αφήστε το να κρυώσει.
- Καθαρίστε τη συσκευή.

ΚΑΘΑΡΙΣΜΟΣ

- Αποσυνδέστε τη συσκευή από το ηλεκτρικό δίκτυο και αφήστε την να κρυώσει πριν προβείτε σε οποιαδήποτε εργασία καθαρισμού.
- Καθαρίστε τον εξοπλισμό με ένα υγρό πανί με λίγες σταγόνες απορρυπαντικού και, στη συνέχεια, στεγνώστε τον.
- Μην χρησιμοποιείτε διαλύτες ή προϊόντα με όξινο ή βασικό pH, όπως χλωρίνη, ή λειαντικά προϊόντα, για τον καθαρισμό της συσκευής.
- Μην βυθίζετε τη συσκευή σε νερό ή οποιοδήποτε άλλο υγρό και μην την τοποθετείτε κάτω από τρεχούμενη βρύση.
- Συνιστάται να καθαρίζετε τακτικά τη συσκευή και να απομακρύνετε τυχόν υπολείμματα τροφών.
- Εάν η συσκευή δεν βρίσκεται σε καλή κατάσταση καθαριότητας, η επιφάνειά της μπορεί να υποβαθμιστεί και να επηρεάσει αναπόφευκτα τη διάρκεια της ωφέλιμης ζωής της συσκευής και μπορεί να καταστεί μη ασφαλής για χρήση.

**МАСТЕР ПО ПРИГОТОВЛЕНИЮ СЭНДВИЧЕЙ
TOAST&GRILL****ОПИСАНИЕ**

- A Крышка
- B Основной корпус
- C Пилотная лампа включения
- D Контрольная лампа готовности
- E Ручка
- F Шнур питания
- G Поддон для смазки
- H Фиксирующий крючок
- I Рычаг открытия на 180°

Если модель вашего прибора не имеет описанных выше принадлежностей, их можно приобрести отдельно в службе технической помощи.

ИСПОЛЬЗОВАНИЕ И УХОД

- Полностью разматывайте шнур питания прибора перед каждым использованием.
- Не перемещайте прибор во время использования.
- Для подъема или перемещения прибора используйте ручку прибора.
- Не переворачивайте прибор, пока он находится в рабочем состоянии или подключен к сети.
- Не накрывайте варочную поверхность или продукты алюминиевой фольгой и другими подобными материалами.
- Чтобы сохранить антипригарное покрытие в хорошем состоянии, не используйте на нем металлическую или острую посуду.
- Отключайте прибор от сети, когда он не используется, и перед выполнением любых работ по очистке.
- Храните этот прибор в недоступном для детей и/или лиц с физическими, сенсорными или ограниченными умственными способностями или отсутствием опыта и знаний месте.
- Не храните и не транспортируйте прибор, если он еще горячий.
- Никогда не оставляйте подключенный прибор без присмотра, если он не используется. Это позволяет экономить энергию и продлевает срок службы прибора.

ИНСТРУКЦИИ ПО ПРИМЕНЕНИЮ**ПЕРЕД ИСПОЛЬЗОВАНИЕМ**

- Убедитесь, что с изделия снята вся упаковка.
- Перед первым использованием внимательно прочитайте буклет "Советы и предупреждения по технике безопасности".
- Перед первым использованием прибора очистите детали, которые будут соприкасаться с пищей, способом, описанным в разделе "Очистка".
- Некоторые части прибора были слегка смазаны. Следовательно, при первом использовании прибора может быть обнаружен легкий дым. Через некоторое время этот дым исчезнет.
- Для устранения запаха, выделяемого прибором при первом использовании, рекомендуется включить его на полную мощность на 5 минут без пищи в хорошо проветриваемом помещении.

ИСПОЛЬЗУЙТЕ

- Перед включением в розетку полностью вытяните шнур питания.
- Подключите прибор к электросети.
- Загораются две контрольные лампы (C и D).
- Оставьте прибор нагреваться на несколько минут.
- Дождитесь, пока погаснет контрольная лампочка готовности (D), которая будет означать, что прибор достиг достаточной температуры.
- Во время использования прибора контрольная лампочка готовности (D) будет загораться и гаснуть автоматически, указывая на то, что нагревательные элементы работают и поддерживают необходимую температуру.
- Чтобы свести к минимуму образование акриламида в процессе поджаривания, избегайте достижения темно-коричневого цвета поджаренного хлеба.
- Когда блюдо придется вам по вкусу, снимите его с прибора с помощью деревянной лопатки или аналогичного термостойкого инструмента. Не используйте посуду, которая может повредить антипригарное покрытие.

**ИСПОЛЬЗОВАНИЕ В КАЧЕСТВЕ ОТКРЫТОГО
ГРИЛЯ**

- Верхняя и нижняя пластины выравниваются, создавая большую поверхность для приготовления пищи.
- Держась одной рукой за ручку, другой рукой переместите ползунок (I) открытия на 180° вперед и сдвиньте ручку назад.

ПОСЛЕ ЗАВЕРШЕНИЯ ИСПОЛЬЗОВАНИЯ ПРИБОРА

- Отключите прибор от электросети.
- Дайте остыть.
- Очистите прибор.

ОЧИСТКА

- Отключите прибор от электросети и дайте ему остыть, прежде чем приступить к чистке.
- Очистите оборудование влажной тканью с несколькими каплями моющего средства, а затем вытрите его насухо.
- Не используйте для чистки прибора растворители или средства с кислотным или основным pH, такие как отбеливатель, или абразивные средства.
- Не погружайте прибор в воду или любую другую жидкость и не ставьте его под проточный кран.
- Рекомендуется регулярно чистить прибор и удалять остатки пищи.
- Если прибор не содержится в хорошем состоянии чистоты, его поверхность может ухудшиться, что неумолимо повлияет на продолжительность срока службы прибора и может стать небезопасным для использования.

DA

Dansk (Oversættelse af originale instruktioner)

**SANDWICH-MAGER
TOAST&GRILL****BESKRIVELSE**

- A Låg
- B Hoveddel
- C Tændt kontrollampe
- D Klar pilotlampe
- E Håndtag
- F Forsyningskabel
- G Fedtbakke
- H Låsekrog
- I Håndtag til 180° åbning

Hvis modellen af dit apparat ikke har det tilbehør, der er beskrevet ovenfor, kan det også købes separat hos den tekniske service.

BRUG OG PLEJE

- Rul apparatets forsyningsledning helt ud før hver brug.
- Flyt ikke apparatet, mens det er i brug.
- Brug apparatets håndtag til at løfte eller flytte det.
- Vend ikke apparatet rundt, mens det er i brug eller tilsluttet strømmen.
- Dæk ikke kogepladen eller maden med aluminiumsfolie eller lignende materialer.
- For at holde non-stick-belægningen i god stand, må du ikke bruge metal eller spidse redskaber på den.
- Træk stikket ud af stikkontakten, når apparatet ikke er i brug, og før du udfører rengøringsopgaver.
- Opbevar dette apparat uden for børns og/eller personers med fysisk, sensorisk eller nedsat mental kapacitet eller manglende erfaring og viden.
- Apparatet må ikke opbevares eller transporteres, hvis det stadig er varmt.
- Efterlad aldrig apparatet tilsluttet og uden opsyn, hvis det ikke er i brug. Det sparer energi og forlænger apparatets levetid.

BRUGSANVISNING**FØR BRUG**

- Sørg for, at al produktets emballage er fjernet.
- Læs venligst hæftet "Sikkerhedsanvisninger og advarsler" omhyggeligt før første brug.
- Før du bruger produktet første gang, skal du rengøre de dele, der kommer i kontakt med fødevarer, på den måde, der er beskrevet i afsnittet "Rengøring".
- Nogle dele af apparatet er blevet smurt let ind. Derfor kan der registreres let røg, første gang apparatet anvendes, når det første gang. Efter kort tid vil røgen forsvinde.
- For at fjerne lugten fra apparatet, når det bruges første gang, anbefales det at have det tændt ved fuld styrke i 5 minutter uden mad i et godt ventileret rum.

BRUG

- Træk ledningen helt ud, før du sætter den i stikket.
- Tilslut apparatet til elnettet.
- De to kontrollamper (C og D) tændes.
- Lad den varme op i et par minutter.
- Vent, indtil kontrollampen for klar (D) er slukket, hvilket indikerer, at apparatet har nået en passende temperatur.
- Under brug af apparatet vil kontrollampen (D) tænde og slukke automatisk, hvilket indikerer, at varmeelementerne fungerer og derfor opretholder den ønskede temperatur.
- For at minimere dannelsen af akrylamid under ristningsprocessen skal man undgå at opnå mørkebrune farver på det ristede brød.
- Når maden er færdig efter din smag, tager du den ud af apparatet med en træspatel eller et lignende varmebestandigt redskab. Brug ikke redskaber, der kan beskadige non-stick-belægningen.

BRUG SOM ÅBEN GRILL

- Den øverste og nederste plade er på linje for at skabe en stor madlavningsoverflade.
- Med den ene hånd på håndtaget skal du bruge den anden hånd til at flytte skyderen til 180° åbning (I) fremad og skubbe håndtaget bagud.

NÅR DU ER FÆRDIG MED AT BRUGE APPARATET

- Tag stikket ud af stikkontakten.
- Lad det afkøle.
- Rengør apparatet.

RENGØRING

- Afbryd apparatet fra stikkontakten, og lad det køle af, før du udfører rengøringsopgaver.
- Rengør udstyret med en fugtig klud med et par dråber opvaskemiddel, og tør det derefter.
- Brug ikke opløsningsmidler eller produkter med en sur eller basisk pH-værdi, som f.eks. blegemiddel, eller slibemidler til rengøring af apparatet.
- Apparatet må ikke nedsænkes i vand eller anden væske, og det må ikke placeres under en rindende vandhane.
- Det er tilrådeligt at rengøre apparatet regelmæssigt og fjerne eventuelle madrester.
- Hvis apparatet ikke er i god stand til at være rent, kan dets overflade blive forringet og uundgåeligt påvirke apparatets levetid og blive usikker i brug.

NO

Norks (Oversatt av originale instruksjonen)

**SMØRBRØDLAGER
TOAST&GRILL****BESKRIVELSE**

- A Lokk
- B Hoveddel
- C PÅ-kontrollampe
- D Klar-kontrollampe
- E Håndtak
- F Tilførselsledning
- G Fettbrett
- H Låsekrok
- I 180° åpningsspak

Hvis modellen til apparatet ditt ikke har tilbehøret beskrevet ovenfor, kan det også kjøpes separat fra teknisk assistanse.

BRUK OG STELL

- Rull apparatets strømledning helt ut før hver bruk.
- Ikke flytt apparatet mens det er i bruk.
- Bruk apparathåndtaket til å løfte eller flytte det.
- Ikke snu apparatet mens det er i bruk eller koblet til strømmettet.
- Ikke dekk til overflaten eller maten med aluminiumsfolie og andre lignende materialer.
- For å holde non-stick-behandlingen i god stand, ikke bruk metall eller spisse redskaper på den.
- Koble apparatet fra strømmettet når det ikke er i bruk og før du utfører noen rengjøringsoppgaver.
- Oppbevar dette apparatet utilgjengelig for barn og/eller personer med fysisk, sensorisk eller redusert mental eller mangel på erfaring og kunnskap.
- Ikke oppbevar eller transporter apparatet hvis det fortsatt er varmt.
- La aldri apparatet være tilkoblet og uten tilsyn hvis det ikke er i bruk. Dette sparer energi og forlenger levetiden til apparatet.

INSTRUKSJONER FOR BRUK**FØR BRUK**

- Sørg for at alle produktene emballasje er fjernet.
- Vennligst les "Sikkerhetsråd og advarsler"-heftet nøye før første gangs bruk.
- Før du bruker produktet for første gang, rengjør delene som kommer i kontakt med maten på den måten som er beskrevet i avsnittet «Rengjøring» .
- Noen deler av apparatet er lett smurt. Følgelig kan lett røyk oppdages første gang apparatet brukes. Etter kort tid vil denne røyken forsvinne.
- For å eliminere lukten fra apparatet når det brukes for første gang, anbefales det å ha det på full effekt i 5 minutter uten mat i et godt ventilert rom.

BRUK

- Trekk strømledningen helt ut før du kobler den til.
- Koble apparatet til strømmettet.
- De to kontrollampene (C og D) tennes.
- La apparatet varme opp i noen minutter.
- Vent til kontrollampen for klar (D) slukkes, noe som indikerer at apparatet har nådd tilstrekkelig temperatur.
- Under bruk av apparatet vil kontrollampen (D) tennes og slukkes automatisk, noe som indikerer at varmeelementene fungerer og dermed opprettholder ønsket temperatur.
- For å minimere dannelsen av akrylamid under risteprosessen, unngå å få mørkebrune farger på det ristede brødet.
- Når maten faller i smak, fjern den fra apparatet ved hjelp av en trespatel eller lignende varmebestandig redskap. Ikke bruk redskaper som kan skade non-stick-belegget.

BRUK SOM ÅPEN GRILL

- De øvre og nedre platene danner en stor stekeflate.
- Hold den ene hånden på håndtaket, bruk den andre hånden til å skyve glidebryteren (I) for 180°-åpning forover og skyv håndtaket bakover.

NÅR DU ER FERDIG MED Å BRUKE APPARATET

- Koble apparatet fra strømmettet.
- La det avkjøles.
- Rengjør apparatet.

RENGJØRING

- Koble apparatet fra strømmettet og la det avkjøles før du utfører noen rengjøringsoppgaver.
- Rengjør utstyret med en fuktig klut med noen dråper oppvaskmiddel og tørk det deretter.
- Ikke bruk løsemidler eller produkter med sur eller base pH, for eksempel blekemiddel, eller skuremidler til rengjøring av apparatet.
- Senk aldri apparatet i vann eller annen væske eller plasser det under rennende vann.
- Det anbefales å rengjøre apparatet regelmessig og fjerne eventuelle matrester.
- Hvis apparatet ikke er i god renholdstilstand, kan overflaten forringes og ubønhørlig påvirke varigheten av apparatets levetid og kan bli usikker å bruke.

**SANDWICH-MAKARE
TOAST&GRILL****BESKRIVNING**

- A Lock
- B Huvuddel
- C PÅ-pilotlampa
- D Kontrollampa reda
- E Handtag
- F Matningsladd
- G Fettfack
- H Läsbar krok
- I 180° öppningsspak

Om din apparatmodell inte har de tillbehör som beskrivs ovan, kan de också köpas separat från den tekniska kundtjänsten.

ANVÄNDNING OCH SKÖTSEL

- Rulla ut apparatens sladd helt och hållet före varje användning.
- Flytta inte apparaten när den används.
- Använd handtaget för att lyfta eller flytta apparaten.
- Vänd inte på apparaten när den används eller är ansluten till elnätet.
- Täck inte matlagingsytan eller maten med aluminiumfolie eller andra liknande material.
- Använd inte metall eller spetsiga redskap på plattan för att hålla den non-stick-beläggningen i gott skick.
- Koppla ur apparaten från elnätet när den inte används och innan du utför någon rengöring.
- Förvara apparaten utom räckhåll för barn och/eller personer med fysisk, sensorisk eller nedsatt mental förmåga eller bristande erfarenhet och kunskap.
- Förvara eller transporterera inte apparaten om den fortfarande är varm.
- Lämna aldrig apparaten ansluten och obevakad när den inte används. Detta sparar energi och förlänger apparatens livslängd.

BRUKSANVISNINGAR**FÖRE ANVÄNDNING**

- Se till att alla förpackningar har tagits bort.
- Läs häftet "Säkerhetsanvisningar och varningar" noggrant före första användningen.
- Innan du använder produkten för första gången ska du rengöra de delar som kommer i kontakt med livsmedel på det sätt som beskrivs i avsnittet "Rengöring".
- Vissa delar av apparaten är lätt smorda. Därför kan lätt rök uppfattas när apparaten används första gången. Efter en kort tid försvinner röken.
- För att eliminera den lukt som apparaten avger när den används för första gången, rekommenderas att den körs på full effekt i 5 minuter utan mat i ett välventilerat rum.

ANVÄND

- Dra ut sladden helt innan du ansluter den.
- Anslut apparaten till elnätet.
- De två kontrollamporna (C och D) tänds.
- Låt apparaten värmas upp i några minuter.
- Vänta tills kontrollampan (D) har slocknat, vilket indikerar att apparaten har uppnått tillräcklig temperatur.
- Under användning kommer kontrollampan (D) att tändas och släckas automatiskt, vilket indikerar att värmeelementen fungerar och därmed håller önskad temperatur.
- För att minimera bildandet av akrylamid under rostningsprocessen bör man undvika att det rostade brödet får en mörkbrun färg.
- När maten smakar bra tar du ut den ur apparaten med hjälp av en träspatel eller liknande värmebeständigt redskap. Använd inte redskap som kan skada non-stick-beläggningen.

ANVÄNDNING SOM ÖPPEN GRILL

- Den övre och undre plattan bildar tillsammans en stor matlagingsyta.
- Håll ena handen på handtaget och använd den andra handen för att flytta reglaget för 180° öppning (I) framåt och tryck handtaget bakåt.

NÄR DU HAR ANVÄNT APPARATEN FÄRDIGT

- Koppla ur apparaten från elnätet.
- Låt svalna.
- Rengör apparaten.

RENGÖRING

- Koppla bort apparaten från elnätet och låt den svalna innan du påbörjar någon rengöring.
- Rengör utrustningen med en fuktig trasa med några droppar diskmedel och torka den sedan.
- Använd inte lösningsmedel eller produkter med surt eller basiskt pH-värde, t.ex. blekmedel, eller slipmedel för att rengöra apparaten.
- Doppa inte apparaten i vatten eller någon annan vätska och placera den inte under en rinnande kran.
- Det är lämpligt att rengöra apparaten regelbundet och ta bort eventuella matrester.
- Om apparaten inte är i gott skick kan dess yta försämrats, vilket oundvikligen påverkar apparatens livslängd och kan göra den osäker att använda.

SANDWICHIN TEKIJÄ TOAST&GRILL

KUVAUS

- A Kansi
- B Päärunko
- C ON-merkkivalo
- D Valmis merkkivalo
- E Kahva
- F Syöttöjohto
- G Rasva-alusta
- H Lukituskoukku
- I 180° avausvipu

Jos laitteesi mallissa ei ole edellä kuvattuja lisävarusteita, niitä voi ostaa myös erikseen teknisen avun palvelusta.

KÄYTTÖ JA HOITO

- Kierrä laitteen syöttöjohto kokonaan irti ennen jokaista käyttökertaa.
- Älä siirrä laitetta käytön aikana.
- Käytä laitteen nostamiseen tai siirtämiseen laitteen kahvaa.
- Älä käännä laitetta ympäri, kun se on käytössä tai kytkettynä verkkovirtaan.
- Älä peitä paistopintaa tai ruokaa alumiinifoliolla tai muilla vastaavilla materiaaleilla.
- Jotta tarttumaton pinnoite pysyisi hyvässä kunnossa, älä käytä metallisia tai teräviä välineitä.
- Irrota laite verkkovirrasta, kun sitä ei käytetä, ja ennen kuin ryhdyt puhdistustöihin.
- Säilytä tätä laitetta lasten ja/tai fyysisesti, aistinvaraisesti tai henkisesti heikentyneen tai kokemuksen ja tiedon puutteesta kärsivien henkilöiden ulottumattomissa.
- Älä säilytä tai kuljeta laitetta, jos se on vielä kuuma.
- Älä koskaan jätä laitetta kytkettynä ja ilman valvontaa, jos se ei ole käytössä. Tämä säästää energiaa ja pidentää laitteen käyttöikää.

KÄYTTÖOHJEET

ENNEN KÄYTTÖÄ

- Varmista, että kaikki tuotteen pakkaukset on poistettu.
- Lue "Turvallisuusohjeet ja varoitukset" -kirjanen huolellisesti ennen ensimmäistä käyttöä.

- Ennen tuotteen ensimmäistä käyttökertaa puhdista osat, jotka joutuvat kosketuksiin elintarvikkeiden kanssa, kohdassa "Puhdistus" kuvatulla tavalla.
- Jotkin laitteen osat on voideltu kevyesti. Näin ollen laitteen ensimmäisellä käyttökerralla voi havaita kevyttä savua. Lyhyen ajan kuluttua tämä savu häviää.
- Laitteen ensimmäisen käyttökerran hajun poistamiseksi suositellaan, että laite on päällä täydellä teholla 5 minuuttia ilman ruokaa hyvin ilmastoidussa huoneessa.

KÄYTÄ

- Vedä virtajohto kokonaan ulos ennen sen kytkemistä.
- Kytke laite verkkovirtaan.
- Kaksi merkkivaloa (C ja D) syttyvät.
- Anna lämmetä muutaman minuutin ajan.
- Odota, kunnes valmiustilan merkkivalo (D) on sammunut, mikä osoittaa, että laite on saavuttanut riittävän lämpötilan.
- Laitteen käytön aikana valmiustilan merkkivalo (D) syttyy ja sammuu automaattisesti, mikä osoittaa, että lämmityselementit toimivat ja pitävät siten yllä haluttua lämpötilaa.
- Jotta akryyliamidin muodostuminen paahtamisprosessin aikana olisi mahdollisimman vähäistä, on vältettävä tummanruskean värin syntymistä paahtettuun leipään.
- Kun ruoka on makusi mukaista, poista se laitteesta puulastalla tai vastaavalla kuumuutta kestäväällä välineellä. Älä käytä välineitä, jotka voivat vahingoittaa tarttumaton pinnoitetta.

KÄYTTÖ AVOGRILLINÄ

- Ylempi ja alempi levy kohdistuvat toisiinsa luoden suuren paistopinnan.
- Pidä toinen käsi kahvasta kiinni, siirrä toisella kädellä 180° aukeavan liukusäätimen (I) eteen ja työnnä kahvaa taaksepäin.

KUN OLET LOPETTANUT LAITTEEN KÄYTÖN

- Irrota laite sähköverkosta.
- Anna jäähtyä.
- Puhdista laite.

PUHDISTUS

- Irrota laite sähköverkosta ja anna sen jäähtyä ennen puhdistustöitä.
- Puhdista laite kostealla liinalla, johon on lisätty muutama tippa pesuainetta, ja kuivaa se sitten.
- Älä käytä laitteen puhdistamiseen liuottimia tai tuotteita, joiden pH-arvo on hapan tai emäksinen, kuten valkaisuaineita tai hankaavia tuotteita.

- Älä upota laitetta veteen tai muuhun nesteeseen äläkä aseta sitä juoksevan hanan alle.
- On suositeltavaa puhdistaa laite säännöllisesti ja poistaa mahdolliset ruoanjäämät.
- Jos laitteen puhtaus ei ole hyvässä kunnossa, sen pinta voi rapistua ja vaikuttaa väärin käyttäen laitteen käyttöikä, ja siitä voi tulla vaarallinen käyttää.

**SANDVIÇ MAKİNESİ
TOAST&GRILL****AÇIKLAMA**

- A Kapak
- B Ana gövde
- C AÇIK pilot ışığı
- D Hazır pilot ışığı
- E Tutamak
- F Besleme kablosu
- G Yağ tepsisi
- H Kilitleme kancası
- I 180° açma kolu

Eğer cihazınızın modeli yukarıda belirtilen aksesuarlara sahip değilse Teknik Servisten ayrı olarak da satın alınabilir.

KULLANIM VE BAKIM

- Her kullanımdan önce cihazın besleme kablosunu tamamen uzatın.
- Kullanım sırasında cihazı hareket ettirmeyin.
- Tutmak veya hareket ettirmek için cihazın tutamacını kullanın.
- Cihazı kullanımdayken veya elektriğe bağlıyken ters çevirmeyin.
- Pişirme yüzeyini alüminyum folyo ve benzeri malzemelerle kaplamayınız.
- Yapışmaz işlemi iyi durumda tutmak için üzerinde metal veya sivri uçlu aletler kullanmayın.
- Kullanılmadığında ve herhangi bir temizlik işlemine başlamadan önce cihazın fişini prizden çekin.
- Bu cihazı çocukların ve/veya fiziksel, duyuusal veya zihinsel engelli veya deneyim ve bilgi eksikliği olan kişilerin erişemeyeceği bir yerde saklayın.
- Cihazı hala sıcakken taşımayın.
- Kullanılmıyorsa, cihazı asla bağlı ve gözetimsiz bırakmayın. Bu enerji tasarrufu sağlar ve cihazın ömrünü uzatır.

KULLANIM TALIMATLARI**KULLANMADAN ÖNCE**

- Tüm ürünlerin ambalajlarının çıkarıldığından emin olun.
- Lütfen ilk kullanımdan önce "Güvenlik önerileri ve uyarılar" kitapçığını dikkatlice okuyunuz.
- Ürünü ilk kez kullanmadan önce, gıda ile temas edecek parçaları «Temizlik» bölümünde anlatıldığı gibi temizleyiniz.
- Cihazın bazı parçaları hafifçe yağlanmıştır. Sonuç olarak, cihaz ilk kez kullanıldığında hafif bir duman algılanabilir. Kısa bir süre sonra bu duman kaybolacaktır.
- İlk kullanımda cihazın yaydığı kokunun giderilmesi için, iyi havalandırılan bir odada, yemek verilmeden 5 dakika tam güçte çalıştırılması tavsiye edilir.

KULLANMAK

- Fişi prize takmadan önce besleme kablosunu tamamen uzatın.
- Cihazı şebekeye bağlayın.
- İki pilot ışık (C ve D) yanar.
- Birkaç dakika ısınmaya bırakın.
- Cihazın yeterli sıcaklığa ulaştığını gösteren hazır pilot ışığı (D) sönene kadar bekleyin.
- Cihazın kullanımı sırasında hazır pilot ışığı (D) otomatik olarak yanacak ve sönecektir, bu da ısıtma elemanlarının çalıştığını ve dolayısıyla istenen sıcaklığı koruduğunu gösterir.
- Kızartma işlemi sırasında akrilamid oluşumunu en aza indirmek için kızarmış ekmek üzerinde koyu kahverengi renklerin oluşmasından kaçınılmalıdır.
- Yemek damak zevkinize uygun hale geldiğinde tahta bir spatula veya benzeri ısıya dayanıklı bir alet yardımıyla cihazdan çıkarın. Yapışmaz kaplamaya zarar verebilecek mutfak eşyaları kullanmayın.

AÇIK IZGARA OLARAK KULLANIM

- Üst ve alt plakalar geniş bir pişirme yüzeyi oluşturmak için hizalanır.
- Bir elinizle tutamağı tutarken, diğer elinizle 180°lik açma sürgüsünü (I) ileri doğru hareket ettirin ve tutamağı geriye doğru itin.

CIHAZI KULLANMAYI BITIRDİKTEN SONRA

- Cihazın fişini prizden çekin.
- Soğumaya bırakın.
- Cihazı temizleyin.

TEMİZLİK

- Herhangi bir temizlik işlemine başlamadan önce cihazın elektrik bağlantısını kesin ve soğumasını bekleyin.
- Ekipmanı nemli bir bezle birkaç damla bulaşık deterjanı ile temizleyin ve ardından kurulayın.
- Cihazı temizlemek için ağartıcı veya aşındırıcı ürünler gibi asit veya baz pH değerine sahip solventler veya ürünler kullanmayın.
- Cihazı kesinlikle suya veya başka bir sıvıya batırmayın veya akan suyun altına koymayın.
- Cihazı düzenli olarak temizlemeniz ve yiyecek artıklarını temizlemeniz önerilir.
- Cihaz temizlik açısından iyi durumda değilse, yüzeyi bozulabilir ve cihazın kullanım ömrünü kaçınılmaz olarak etkileyebilir ve kullanımı güvensiz hale gelebilir.

מכין כריכים
TOAST&GRILL

תיאור

A	מכסה
B	גוף עיקרי
C	נורית פיילוט דולקת
D	נורת טייס מוכנה
E	ידיה
F	כבל אספקה
G	מגש שומן
H	וו נעילה
I	ידיה פתיחה של 180 מעלות

• כדי למנוע את הריח שמפיץ המכשיר בשימוש בפעם הראשונה, מומלץ להדליק אותו בעוצמה מלאה למשך 5 דקות ללא מזון בחדר מאוורר היטב.

להשתמש

- הארך את כבל החשמל לחלוטין לפני חיבורו.
- חבר את המכשיר לרשת החשמל.
- שתי נורות הפיילוט (D ו-C) נדלקות.
- מניחים להתחמם לכמה דקות.
- המתן עד שנורית הפיילוט המוכנה (D) תכבה, שתציין שהמכשיר הגיע לטמפרטורה נאותה.
- במהלך השימוש במכשיר נורית הפיילוט המוכנה (D) תידלק ויכבה אוטומטית, מה שמציין שגופי החימום פועלים, ולכן שומרים על הטמפרטורה הרצויה.
- על מנת למזער את יצירת האקרילאמיד במהלך תהליך הקלייה, הימנעו מלהגיע לצבעים חומים כהים על הלחם הקלוי.
- כאשר האוכל לטעמכם, הסר אותו מהמכשיר בעזרת מרית עץ או כלי דומה עמיד בחום. אין להשתמש בכלים שעלולים לפגוע בצפייה המונע הידבקות.

השתמש כגרייל פתוח

- הצלחות העליונות והחתונות מתיישרות ליצירת משטח בישול גדול.
- עם די אחת על הידיה, השתמש ביד השנייה כדי להזיז את מחוון הפתיחה של 180 מעלות (I) קדימה, ודחוף את הידיה לאחור.

לאחר שתסיים להשתמש במכשיר

- נתק את המכשיר מהחשמל.
- מניחים להתקרר.
- נקה את המכשיר.

ניקוי

- נתק את המכשיר מהחשמל ואפשר לו להתקרר לפני ביצוע כל משימת ניקוי.
- נקו את הציוד עם מטלית לחה עם כמה טיפות של נוזל כביסה ולאחר מכן יבש אותו.
- אין להשתמש בממסים או במוצרים בעלי חומצה או pH בסיסי, כגון אקונומיקה, או מוצרים שוחקים, לניקוי המכשיר.
- לעולם אל תטבול את המכשיר במים או בכל נוזל אחר או תניח אותו מתחת למים זורמים.
- רצוי לנקות את המכשיר באופן קבוע ולהסיר שאריות מזון.
- אם המכשיר אינו במצב ניקיון טוב, פני השטח שלו עלולים להתקלקל ולהשפיע ללא הרף על משך חייו השימושיים של המכשיר ועלולים להפוך לא בטוחים לשימוש

שימוש וטיפול

- פתח את כבל החשמל של המכשיר במלואו לפני כל שימוש.
- אין להזיז את המכשיר בזמן השימוש.
- השתמש בידיה המכשיר כדי להרים או להזיז אותו.
- אל תהפוך את המכשיר בזמן שהוא בשימוש או מחובר לרשת החשמל.
- אין לכסות את משטח הבישול או המזון בנייר אלומיניום וחומרים דומים אחרים.
- כדי לשמור על טיפול הנון-סטיק במצב טוב, אין להשתמש עליו בכלי מתכת או מתודדים.
- נתק את המכשיר מהחשמל כאשר אינו בשימוש ולפני ביצוע משימת ניקוי כלשהי.
- אחסן מכשיר זה הרחק מהישג ידם של ילדים ו/או אנשים עם חוסר ניסיון וידע פזויים, תחושתיים או נפשיים מופתעים.
- אין לאחסן או להעביר את המכשיר אם הוא עדיין חם.
- לעולם אל תשאיר את המכשיר מחובר וללא השגחה אם הוא אינו בשימוש. זה חוסך באנרגיה ומאריך את חיי המכשיר.

הוראות לשימוש

לפני השימוש

- דא שכל אריוות המוצרים הוסרו.
- אנא קרא בעיון את חוברת "עצות ואזהרות בטיחות" לפני השימוש הראשון.
- לפני השימוש במוצר בפעם הראשונה, נקה את החלקים שיבואו במגע עם מזון באופן המתואר בסעיף "ניקוי".
- חלקים מסוימים של המכשיר שומנים קלות. כתוצאה מכך, בפעם הראשונה בשימוש במכשיר, עשוי להבחין עשן קל. לאחר זמן קצר העשן הזה ייעלם.

صانع ساندويتش
TOAST&GRILL

وصف

- يستخدم
- قم بمد سلك الطاقة تمامًا قبل توصيله.
- قم بتوصيل الجهاز بالتيار الكهربائي.
- يضيء المصباحان الإرشاديان (C و D).
- يتك ليسخن لبضع دقائق.
- انتظر حتى ينطفئ المصباح الإرشادي (D) الذي يشير إلى أن الجهاز قد وصل إلى درجة حرارة مناسبة.
- أثناء استخدام الجهاز، سيضيء وينطفئ المصباح الإرشادي الجاهز (D) تلقائيًا، للإشارة إلى أن عناصر التسخين تعمل، وبالتالي الحفاظ على درجة الحرارة المطلوبة.
- لتقليل إنتاج مادة الأكريلاميد أثناء عملية التحميص، تجنب الوصول إلى اللون البني الداكن على الخبز المحمص.
- عندما يكون الطعام حسب ذوقك، أخرجه من الجهاز بمساعدة ملعقة خشبية أو أي أداة مماثلة مقاومة للحرارة. لا تستخدم الأواني التي يمكن أن تلحق الضرر بالطلاء غير اللاصق.

- A جفن العين
- B الجسم الرئيسي
- C على ضوء الطيار
- D ضوء تجريبي جاهز
- E مقبض
- F سلك الإمداد
- G صينية الشحوم
- H هوك القفل
- I ذراع فتح 180 درجة

إذا كان طراز جهازك لا يحتوي على الملحقات الموضحة أعلاه، فيمكن أيضًا شراؤها بشكل منفصل من خدمة المساعدة الفنية.

يُستخدم كشواية مفتوحة

- تتم محاذاة الألواح العلوية والسفلية لإنشاء سطح طهي كبير.
- باستخدام يد واحدة على المقبض، استخدم اليد الأخرى لتحريك شريط التمرير المفتوح بزواوية 180 درجة (I) للأمام، وادفع المقبض للخلف.

مجرد الانتهاء من استخدام الجهاز

- أفضل الجهاز من التيار الكهربائي.
- تركه يبرد.
- نظف الجهاز.

تنظيف

- أفضل الجهاز عن التيار الكهربائي واتركه ليبرد قبل القيام بأي مهمة تنظيف.
- نظف الجهاز بقطعة قماش مبللة بوضع قطرات من سائل الغسيل ثم جففها.
- لا تستخدم المذيبات أو المنتجات ذات الأس الهيدروجيني الحمضي أو الأساسي، مثل مواد التبييض أو المنتجات الكاشطة لتنظيف الجهاز.
- لا تغمر الجهاز في الماء أو أي سائل آخر ولا تضعه تحت الماء الجاري.
- يُنصح بتنظيف الجهاز بانتظام وإزالة أي بقايا طعام.
- إذا لم يكن الجهاز في حالة جيدة من النظافة، فقد يتدهور سطحه ويؤثر بشدة على مدة العمر الإنتاجي للجهاز وقد يصبح غير آمن للاستخدام.

الاستخدام والرعاية

- قم بمد سلك إمداد الجهاز بالكامل قبل كل استخدام.
- استبدلها على الفور.
- لا تحرك الجهاز أثناء الاستخدام.
- استخدم مقبض الجهاز لرفعه أو تحريكه.
- لا تقلب الجهاز أثناء استخدامه أو توصيله بالتيار الكهربائي.
- لا تقم بتغطية سطح الطهي بورق الألمنيوم ومواد أخرى مماثلة.
- للحفاظ على العلاج غير اللاصق في حالة جيدة، لا تستخدم أي أواني معدنية أو مدمبة.
- أفضل الجهاز عن التيار الكهربائي في حالة عدم استخدامه وقبل القيام بأي مهمة تنظيف.
- قم بتخزين هذا الجهاز بعيدًا عن متناول الأطفال و / أو الأشخاص ذوي الإعاقة الجسدية أو الحسية أو العقلية أو الذين يفتقرون إلى الخبرة والمعرفة.
- لا تقم بتخزين أو نقل الجهاز إذا كان لا يزال ساخنًا.
- لا تترك الجهاز متصلاً وغير مراقب أبداً إذا لم يكن قيد الاستخدام. هذا يوفر الطاقة ويطيل من عمر الجهاز.

تعليمات الاستخدام

قبل الاستعمال

- تأكد من إزالة جميع عبوات المنتج.
- يرجى قراءة كتيب "نصائح وتحذيرات السلامة" بعناية قبل الاستخدام لأول مرة.
- قبل استخدام المنتج لأول مرة، قم بتنظيف الأجزاء التي ستلامس مع الطعام بالطريقة الموضحة في قسم "التنظيف".
- تم تشحيم بعض أجزاء الجهاز قليلاً. وبالتالي، في المرة الأولى التي يتم فيها استخدام الجهاز، قد يتم اكتشاف دخان خفيف. بعد وقت قصير سيختفي هذا الدخان.
- للتخلص من الرائحة المنبعثة من الجهاز عند استخدامه لأول مرة، يوصى بتشغيله بكامل طاقته لمدة 5 دقائق بدون طعام في غرفة جيدة التهوية.





taurus

www.taurus-home.com



Points de collecte sur www.quefairedemesdechets.fr