

taurus

CUTMASTER COMPACT

Cortafiambres

Meat Slicer

Trancheuse de charcuterie

Wurstschneider

Affettatrice

Fiambreira

Vleeswarensnijmachine

Krajarka do wędlin

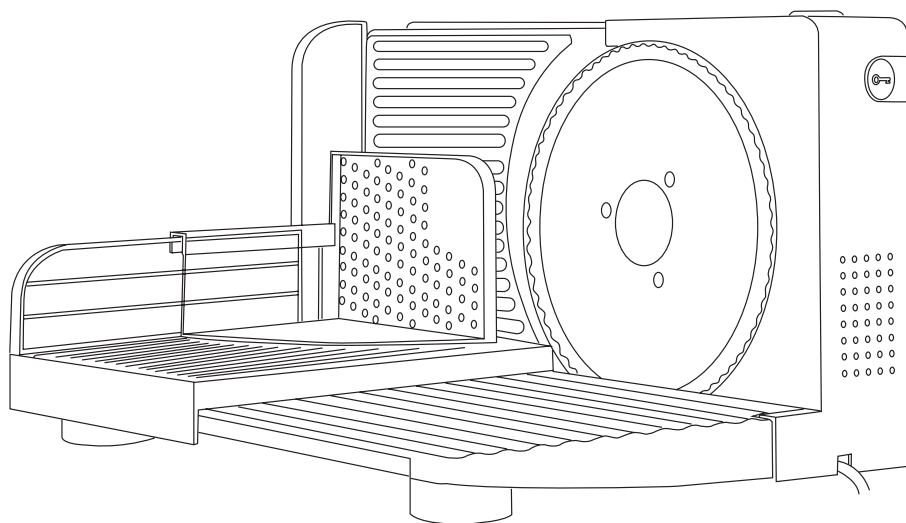
Μηχάνημα κοπής αλλαντικών

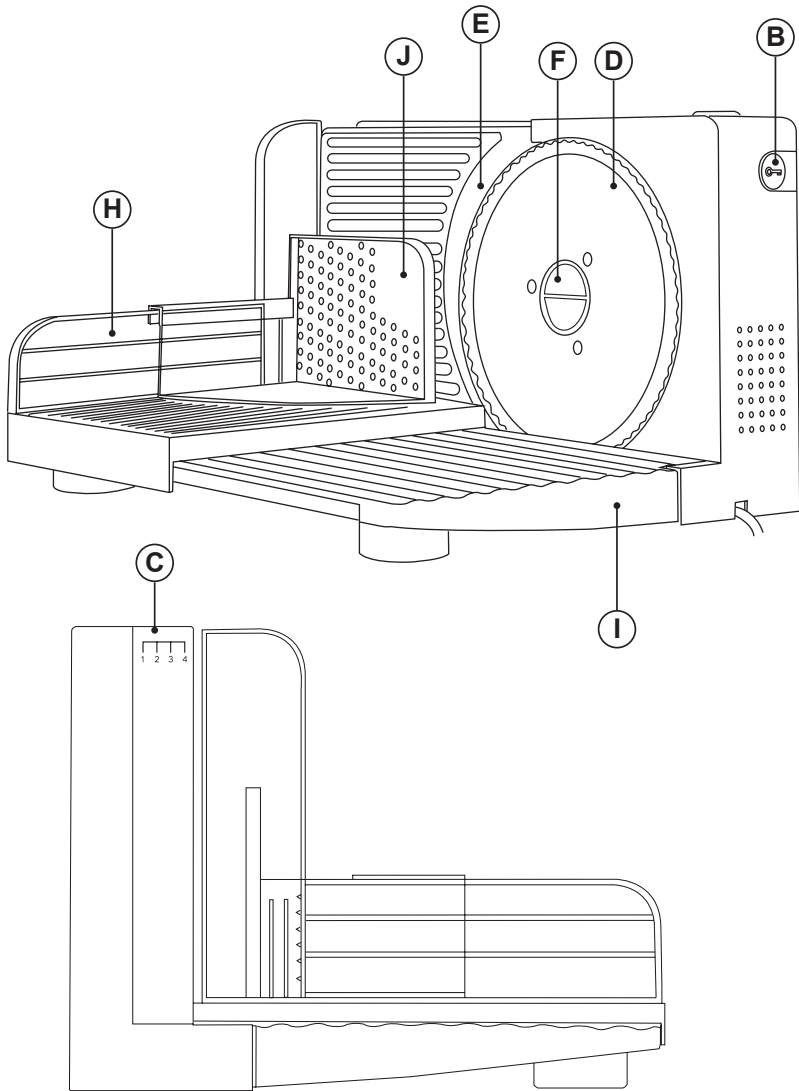
Ломтерезка

Tăietor de alimente

Машина за рязане на колбаси

آلة قاطعة للحم الشائح





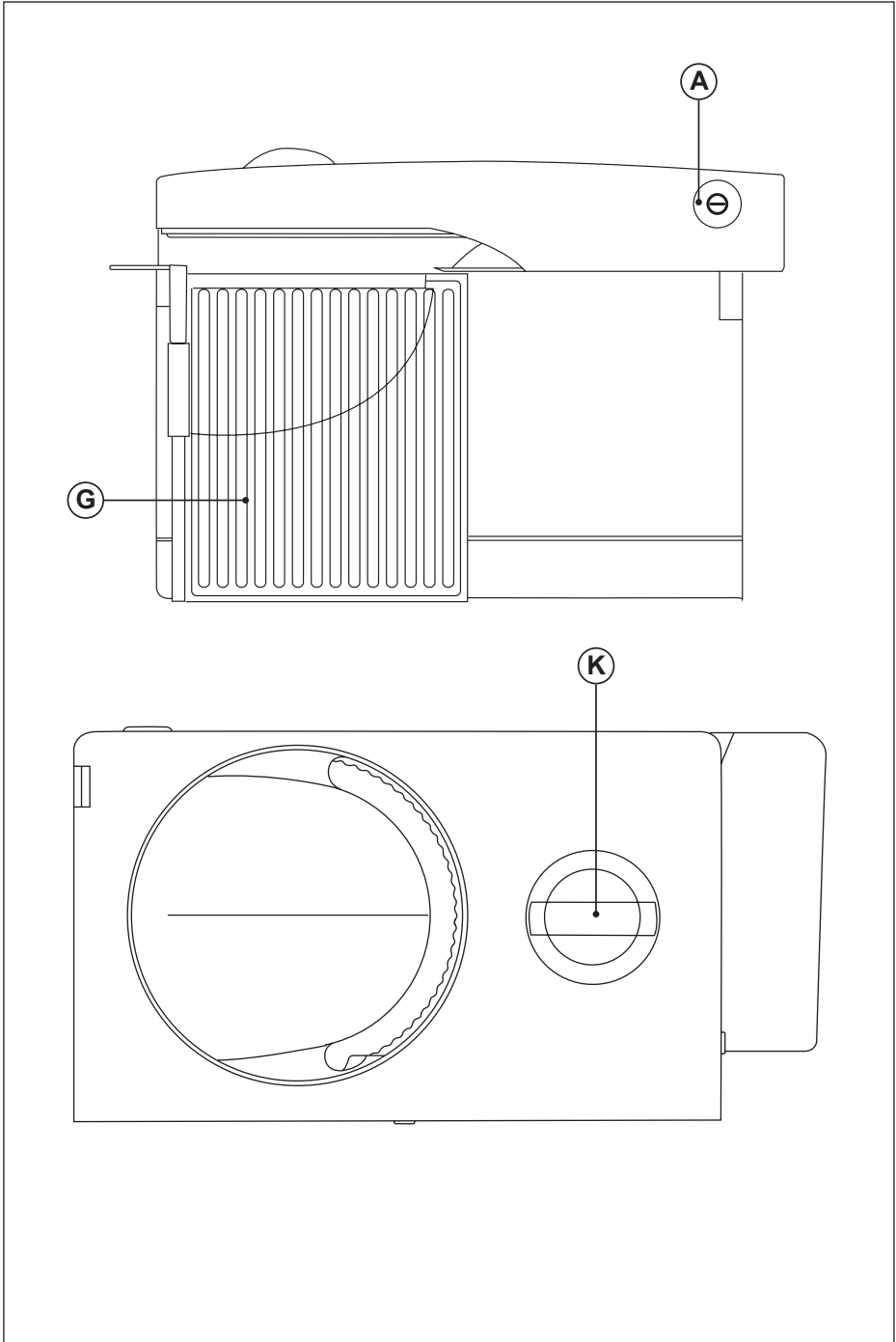


Fig.1

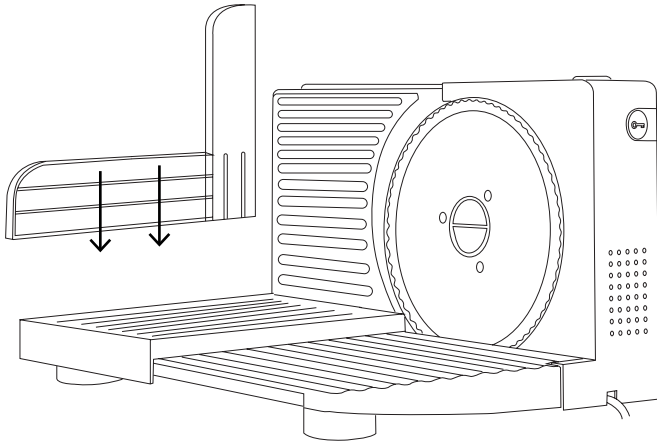
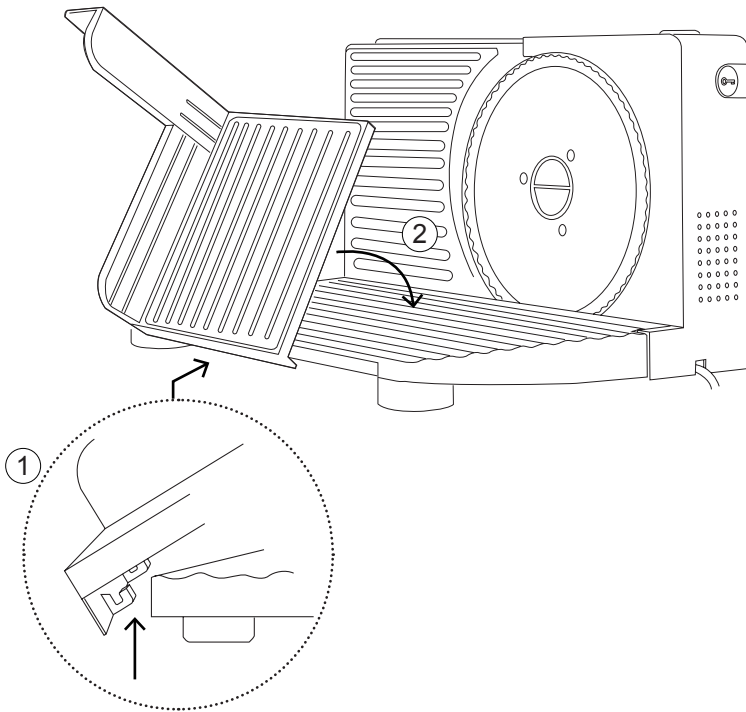


Fig.2



Español

Cortafiambres

Cutmaster Compact

DESCRIPCIÓN

- A Botón marcha/paro
- B Botón de seguridad
- C Indicador de grosor
- D Cuchilla
- E Guía de corte
- F Eje cuchilla
- G Carro deslizante
- H Protector de corte
- I Plataforma plegable
- J Protector – empujador
- K Regulador de grosor de corte

UTILIZACIÓN Y CUIDADOS:

- Antes de cada uso, extender completamente el cable de alimentación del aparato.
- No usar el aparato si sus accesorios no están debidamente acoplados.
- No usar el aparato si los accesorios acoplados a él presentan defectos. Proceda a sustituirlos inmediatamente.
- No usar el aparato si su dispositivo de puesta en marcha/paro no funciona.
- No mover el aparato mientras está en uso.
- No utilizar el aparato inclinado, ni darle la vuelta.
- No dar la vuelta al aparato mientras está en uso o conectado a la red.
- Guardar este aparato fuera del alcance de los niños y/o personas con capacidades físicas, sensoriales o mentales reducidas o falta de experiencia y conocimiento.
- Mantener el aparato en buen estado. Compruebe que las partes móviles no estén desalineadas o trabadas, que no haya piezas rotas u otras condiciones que puedan afectar al buen funcionamiento del aparato.
- Usar este aparato, sus accesorios y herramientas de acuerdo con estas instrucciones, teniendo en cuenta las condiciones de trabajo y el trabajo a realizar. Usar el aparato para

operaciones diferentes a las previstas podría causar una situación de peligro.

- No dejar nunca el aparato conectado y sin vigilancia. Además, ahorrará energía y prolongará la vida del aparato.
- No usar el aparato con alimentos congelados o huesos.

MODO DE EMPLEO

NOTAS PREVIAS AL USO:

- Asegúrese de que ha retirado todo el material de embalaje del producto.
- Antes de usar el producto por primera vez, limpie las partes en contacto con alimentos tal como se describe en el apartado de Limpieza.
- Algunas partes del aparato han sido ligeramente engrasadas, en consecuencia, al poner en marcha el aparato por primera vez puede desprender un ligero humo. Al cabo de poco tiempo este humo cesará.

USO:

- Extender completamente el cable antes de enchufar.
- Colocar la plataforma plegable en posición horizontal.
- Encajar el protector de corte en el carro deslizante (Fig. 1).
- Colocar el carro deslizante en la plataforma plegable, encajando las dos pestañas situadas en la parte inferior del carro en el hueco de la plataforma y gírelo (Fig. 2).
- Deslizar la plataforma para asegurar que queda totalmente encajado.
- Ajustar el grosor de la loncha girando el regulador de grosor. El indicador de grosor le indica el tamaño.
- Colocar el alimento en el carro deslizante y presiónelo ligeramente sobre la guía de corte con la ayuda del protector – empujador.
- Enchufar el aparato a la red eléctrica.
- Poner el aparato en marcha, para ello mantener pulsado el botón de seguridad y accionar el botón de marcha/paro.
- Manteniendo ambos botones presionados mover el carro deslizante hacia delante y hacia atrás.
- NOTA: si desea cortar alimentos duros como zanahorias o patatas no superar el grosor de corte de 7mm.

UNA VEZ FINALIZADO EL USO DEL

APARATO:

- Parar el aparato, retirando la presión sobre los botones.
- Desenchufar el aparato de la red eléctrica.
- Limpiar el aparato.

LIMPIEZA

- Desenchufar el aparato de la red y dejarlo enfriar antes de iniciar cualquier operación de limpieza.
- Limpiar el aparato con un paño húmedo impregnado con unas gotas de detergente y secarlo después.
- No utilizar disolventes, ni productos con un factor pH ácido o básico como la lejía, ni productos abrasivos, para la limpieza del aparato.
- No deje entrar agua u otro líquido por las aberturas de ventilación para evitar daños en las partes operativas interiores del aparato.
- No sumergir el aparato en agua u otro líquido, ni ponerlo bajo el grifo.
- Durante el proceso de limpieza hay que tener especial cuidado con las cuchillas ya que están muy afiladas.
- Se recomienda limpiar el aparato regularmente y retirar todos los restos de alimentos.
- Si el aparato no se mantiene en buen estado de limpieza, su superficie puede degradarse y afectar de forma inexorable la duración de la vida del aparato y conducir a una situación peligrosa.
- Ninguna de las partes de este aparato es apta para su limpieza en el lavavajillas.
- Las siguientes piezas son aptas para su limpieza en agua caliente jabonosa:
 - Protector-empujador
 - Plataforma plegable.
- Para extraer la plataforma, plegar la plataforma y extraer tirando de la parte inferior izquierda.
- La guía de corte se puede extraer para limpiar girando el regulador en sentido contrario de las agujas del reloj.
- La cuchilla, el carro deslizante y el cuerpo se pueden limpiarse con un paño ligeramente humedecido.
- A continuación, seque todas las piezas antes de su montaje y guardado.

- Para colocar la plataforma, encajar por el lado derecho y a continuación presionar por el lado izquierdo.
- De vez en cuando es conveniente limpiar completamente la cuchilla. Para ello, girar el eje de la cuchilla hacia la derecha 90° y retirar con cuidado.
- Con una esponja suave o una bayeta, limpie ambas caras de la cuchilla con agua y jabón. Enjuague y seque bien la cuchilla.
- Para volver a montar la cuchilla, colóquela de nuevo en su posición, sujete la pestaña y alinee la cuchilla con los engranajes de transmisión hasta que encaje perfectamente. Gire la pestaña en el sentido contrario para apretar la cuchilla.

ENGLISH

Meat Slicer

Cutmaster Compact

DESCRIPTION

- A ON/OFF button
- B Safety button
- C Thickness indicator
- D Blade
- E Cutting guide
- F Blade axle
- G Sliding carriage shield
- H Sliding guard
- I Foldable platform
- J Shield – pusher
- K Thickness regulator

USE AND CARE:

- Fully extend the appliance's power cable before each use.
- Do not use the appliance if its accessories are not properly fitted.
- Do not use the appliance if the accessories attached to it are defective. Replace them immediately.
- Do not use the appliance if the on/off switch does not work.
- Do not move the appliance while in use.
- Do not use the appliance if it is tipped up and do not turn it over.
- Do not turn the appliance over while it is in use or connected to the mains.
- Store this appliance out of reach of children and/or persons with physical, sensory or reduced mental or lack of experience and knowledge.
- Keep the appliance in good condition. Check that the moving parts are not misaligned or jammed and make sure there are no broken parts or anomalies that may prevent the appliance from operating correctly.
- Use the appliance and its accessories and tools in accordance with these instructions, taking into account the working conditions and

the work to be performed. Use the appliance for operations different from those intended could result in a hazardous situation.

- Never leave the appliance connected and unattended if it is not in use. This saves energy and prolongs the life of the appliance.
- Do not use the appliance with frozen goods or those containing bones.

INSTRUCTIONS FOR USE

BEFORE USE:

- Make sure that all products' packaging has been removed.
- Before using the product for the first time, clean the parts that will come into contact with food in the manner described in the cleaning section.
- Some parts of the appliance have been lightly greased. Consequently, the first time the appliance is used a light smoke may be detected. After a short time, this smoke will disappear.

USE:

- Extend the cable completely before plugging it in.
- Place the foldable platform in horizontal position.
- Fit the sliding guard into the sliding carriage shield. (Fig. 1)
- Place the sliding carriage in the platform, fitting the two flanges located on the bottom of the carriage in the cavities of the platform and turn it. (Fig. 2)
- Slide the platform to ensure it is fully engaged.
- Adjust the thickness of the slice by turning the thickness regulator. The thickness indicator may be used as a guide.
- Place the food in the sliding carriage and press it lightly on the cutting guide with the help of the shield–pusher.
- Connect the appliance to the mains.
- Switch on the appliance. This is done by holding down the safety button and then switching on the on/off button.
- Keeping both buttons pressed, move the sliding carriage forwards and backwards.
- NOTE: if you want to cut hard foods such as carrots or potatoes do not exceed the cut thickness of 7mm.

FINISHED USING THE APPLIANCE:

- Stop the appliance by releasing the pressure on the buttons.
- Unplug the appliance from the mains.
- Clean the appliance.

CLEANING

- Disconnect the appliance from the mains and allow it to cool before undertaking any cleaning task.
- Clean the equipment with a damp cloth with a few drops of washing-up liquid and then dry.
- Do not use solvents, or products with an acid or base pH such as bleach, or abrasive products, for cleaning the appliance.
- Do not let water or any other liquid get into the air vents to avoid damage to the inner parts of the appliance.
- Never submerge the appliance in water or any other liquid or place it under running water.
- During the cleaning process, take special care with the blades, as they are very sharp.
- It is advisable to clean the appliance regularly and remove any food remains.
- If the appliance is not in good condition of cleanliness, its surface may degrade and inexorably affect the duration of the appliance's useful life and could become unsafe to use.
- Neither parts of this appliance are suitable for cleaning in the dishwasher.
- The following pieces may be washed in hot soapy water:
 - Shield – pusher.
 - Foldable platform.
- To remove the platform, fold the platform and extract by pulling the bottom left-hand.
- The cutting guide can be removed to clean by turning the regulator counterclockwise.
- The blade, sliding carriage and body can be cleaned with a slightly moistened cloth.
- Then dry all parts before its assembly and storage.
- To place the platform, first fit on the right side and then press on the left side.
- From time to time it is convenient to remove the blade for a more through cleaning. To do so, turn the axle of the blade to the right about 90°

and take it out with care.

- With a soft sponge or cloth, clean both sides of the blade with soap and water. Rinse and dry the blade.
- To replace the blade, place it back into position, hold the tab and align the blade with the transmission gears until it fits snugly. Turn tab in the opposite direction to tighten the blade.

FRANÇAIS

Trancheuse de charcuterie

Cutmaster Compact

DESCRIPTION

- A Interrupteur marche/arrêt
- B Bouton de sécurité
- C Indicateur d'épaisseur
- D Lame
- E Guide de coupe
- F Axe de la lame
- G Chariot coulissant
- H Protection de découpe
- I Plateforme pliante
- J Protection – poignée
- K Régulateur d'épaisseur de coupe

UTILISATION ET ENTRETIEN :

- Avant chaque utilisation, dérouler complètement le câble électrique de l'appareil.
- Ne pas utiliser l'appareil si ses accessoires ne sont pas correctement assemblés.
- Ne pas utiliser l'appareil si les accessoires qui lui sont assemblés présentent des défauts. Le cas échéant, les remplacer immédiatement.
- Ne pas utiliser l'appareil si son dispositif de mise en marche/arrêt ne fonctionne pas.
- Ne pas bouger ou déplacer l'appareil durant son fonctionnement
- Ne pas utiliser l'appareil en position inclinée, ni le retourner.
- Ne pas retourner l'appareil quand il est en cours d'utilisation ou branché au secteur.
- Conserver cet appareil hors de portée des enfants ou des personnes avec des capacités physiques, sensorielles ou mentales réduites ou présentant un manque d'expérience et de connaissances.
- Maintenir l'appareil en bon état. Vérifier que les parties mobiles ne sont pas déviées ou entravées, qu'il n'y a pas de pièces cassées ou d'autres conditions qui pourraient affecter le bon fonctionnement de l'appareil.

- Utiliser cet appareil, ses accessoires et outils conformément au mode d'emploi, en tenant compte des conditions de travail et du travail à réaliser. L'utilisation de l'appareil pour des opérations autres que celles pour lesquelles il a été conçu pourrait impliquer des situations dangereuses.
- Ne jamais laisser l'appareil branché sans surveillance. Cela permettra également de réduire la consommation d'énergie et de prolonger la durée de vie de l'appareil.
- Ne pas utiliser l'appareil avec des aliments surgelés ou des os.

MODE D'EMPLOI

CONSIGNES PRÉALABLES :

- S'assurer d'avoir retiré tout le matériel d'emballage du produit.
- Avant la première utilisation, laver le panier et la cuve à l'eau et au détergent, bien rincer afin d'éliminer les restes de détergent et ensuite, sécher.
- Certaines parties de l'appareil ayant été légèrement graissées, il est possible que l'appareil dégage un peu de fumée lors de la première utilisation. La fumée disparaîtra dans un court laps de temps.

UTILISATION :

- Dérouler complètement le câble avant de le brancher.
- Placer la plate-forme pliante en position horizontale.
- Monter la protection de découpe sur le chariot coulissant. (Fig. 1)
- Placer le chariot coulissant sur la plateforme pliante en ajustant les deux languettes situées au bas du chariot dans le creux de la plate-forme et le tourner. (Fig. 2)
- Faire glisser la plateforme afin de s'assurer qu'elle soit complètement engagée.
- Ajuster l'épaisseur de la tranche en tournant le régulateur d'épaisseur. L'indicateur d'épaisseur indique la taille.
- Placer les aliments sur le chariot coulissant et appuyer légèrement sur le guide de coupe en utilisant la protection-poignée.
- Brancher l'appareil au secteur.
- Mettre l'appareil en marche. Pour ce faire, maintenir le bouton de sécurité enfoncé et appuyer sur le bouton marche/arrêt.

- En maintenant les deux boutons enfoncés, déplacer le chariot coulissant vers l'avant et l'arrière.
- NOTE : si vous souhaitez couper des aliments durs tels que des carottes ou des pommes de terre, ne pas dépasser l'épaisseur de coupe de 7 mm.

APRÈS UTILISATION DE L'APPAREIL :

- Arrêter l'appareil en relâchant les boutons.
- Débrancher l'appareil du secteur.
- Nettoyer l'appareil.

NETTOYAGE

- Débrancher l'appareil du secteur et attendre son refroidissement complet avant de le nettoyer.
- Nettoyer l'appareil avec un chiffon humide imprégné de quelques gouttes de détergent et le laisser sécher.
- Ne pas utiliser de solvants ni de produits au pH acide ou basique tels que l'eau de Javel, ni de produits abrasifs pour nettoyer l'appareil.
- Ne pas laisser pénétrer d'eau ni aucun autre liquide par les ouvertures d'aération afin d'éviter d'endommager les parties intérieures de l'appareil.
- Ne pas immerger l'appareil dans l'eau ou dans tout autre liquide, ni le passer sous un robinet.
- Durant le processus de nettoyage, faire attention en particulier aux lames, celles-ci sont très coupantes.
- Il est recommandé de nettoyer l'appareil régulièrement et de retirer tous les restes d'aliments.
- Si l'appareil n'est pas maintenu dans un bon état de propreté, sa surface peut se dégrader et affecter de façon inexorable la durée de vie de l'appareil et le rendre dangereux.
- Aucune des parties de cet appareil n'est adaptée à un nettoyage au lave-vaisselle.
- Les pièces suivantes doivent être nettoyées à l'eau chaude savonneuse :
 - Protection-poignée
 - Plateforme pliante
- Pour retirer la plateforme, la plier et la sortir en la tirant par le bas, à gauche.
- Le guide de coupe peut être enlevé pour être nettoyé en tournant le régulateur dans le sens anti-horaire.

- La lame, le chariot coulissant et le corps peuvent être nettoyés avec un chiffon légèrement humide.
- Veiller à bien sécher toutes les pièces avant de les monter ou de les ranger.
- Pour installer la plateforme, la placer du côté droit et appuyer du côté gauche.
- Il convient de nettoyer régulièrement l'intégralité de la lame. Pour ce faire, tourner l'axe de la lame vers la droite à 90° et la retirer avec précaution.
- À l'aide d'une éponge ou d'un chiffon doux, laver les deux côtés de la lame avec de l'eau et du savon. Rincer et sécher la lame correctement.
- Pour remonter la lame, la remettre en place, tenir la languette et aligner la lame avec les engrenages de transmission jusqu'à ce qu'elle soit parfaitement engagée. Tourner la languette dans le sens opposé pour serrer la lame.

DEUTSCH

Wurstschneider

Cutmaster Compact

BEZEICHNUNG

A	An-/Aus-Taste
B	Sicherheitstaste
C	Dickeanzeiger
D	Messer
E	Schnittführung
F	Messerwelle
G	Schiebeschlitten
H	Schnittschutz
I	Klappbare Plattform
J	Schutz – Schieber
K	Schnittickenregulierer

BENUTZUNG UND PFLEGE:

- Vor jedem Gebrauch des Geräts das Stromkabel vollständig abwickeln.
- Gerät nicht benutzen, wenn Zubehör oder Ersatzteile nicht richtig befestigt sind.
- Gerät nicht benutzen, wenn die Zubehörteile mangelhaft sind. Ersetzen Sie diese sofort.
- Benützen Sie das Gerät nicht, wenn der An-/Ausschalter nicht funktioniert.
- Das Gerät nicht bewegen, während es in Betrieb ist.
- Verwenden Sie das Gerät nicht im gekippten oder umgedrehten Zustand.
- Solange das Gerät in Betrieb oder ans Netz geschlossen ist, darf es nicht umgedreht werden.
- Das Gerät außerhalb der Reichweite von Kindern und/oder Personen mit eingeschränkten körperlichen, sensorischen oder geistigen Fähigkeiten bzw. Personen ohne ausreichende Erfahrung und Kenntnisse aufbewahren.
- Halten Sie das Gerät in gutem Zustand. Stellen Sie sicher, dass die beweglichen Teile ausgerichtet und nicht verklemmt sind, und dass keine beschädigten Teile oder andere Bedingungen vorliegen, die den Betrieb des Geräts behindern können.

- Verwenden Sie dieses Gerät, seine Zubehöreile und seine Werkzeuge gemäß diesen Anleitungen und unter Berücksichtigung der Arbeitsbedingungen und der zu verrichtenden Arbeit. Der Gebrauch des Gerätes für andere als die vorgesehenen Zwecke kann gefährlich sein.

- Das Gerät nie am Stromnetz angeschlossen und ohne Aufsicht lassen. Sie sparen dadurch Energie und verlängern die Gebrauchsdauer des Gerätes.

- Verwenden Sie das Gerät nicht mit tiefgefrorenen Lebensmitteln oder Knochen.

BENUTZUNGSHINWEISE

VOR DER BENUTZUNG:

- Vergewissern Sie sich, dass Sie das gesamte Verpackungsmaterial des Produkts entfernt haben.
- Vor der Erstanwendung müssen die Einzelteile, die mit Nahrungsmitteln in Kontakt geraten, so wie im Absatz Reinigung beschrieben, gereinigt werden.
- Manche Teile des Bügeleisens wurden leicht eingefettet, weshalb das Gerät bei der Erstanwendung ein bisschen dampfen kann. Nach kurzer Zeit wird dies aufhören.

BENUTZUNG:

- Vor Anschluss das Kabel völlig ausrollen.
- Die klappbare Plattform in waagrechte Position bringen.
- Den Schnittschutz in den Schiebeschlitten einfügen. (Fig. 1)
- Den Schiebeschlitten an der klappbaren Plattform anbringen, indem Sie die beiden Laschen am unteren Teil des Karrens in den Hohlraum der Plattform einfügen und drehen. (Fig. 2)
- Die Plattform schieben, um sicherzustellen, dass diese vollständig einrastet.
- Die Dicke der Scheibe durch Drehen des Dickereglers einstellen. Der Dickeanzeiger zeigt Ihnen die Grösse an.
- Das Lebensmittel in den Schiebeschlitten geben und leicht mithilfe des Schutzes-Schiebers über die Schnittführung schieben.
- Schließen Sie das Gerät an das Stromnetz an.
- Das Gerät einschalten, dafür die Sicherheitstaste gedrückt halten und die Start-/Stopptaste betätigen.

- Beide Tasten gedrückt halten und den Schiebeschlitten nach hinten und nach vorne schieben.
- HINWEIS: Möchten Sie harte Lebensmittel wie Karotten oder Kartoffeln schneiden, 7mm Schnittstärke nicht überschreiten.

NACH DER BENUTZUNG DES GERÄTS:

- Das Gerät anhalten, indem Sie die Tasten loslassen.
- Den Stecker aus der Netzdose ziehen.
- Reinigen Sie das Gerät.

REINIGUNG

- Ziehen Sie den Stecker heraus und lassen Sie das Gerät abkühlen, bevor Sie mit der Reinigung beginnen.
- Reinigen Sie das Gerät mit einem feuchten Tuch, auf das Sie einige Tropfen Reinigungsmittel geben und trocknen Sie es danach ab.
- Verwenden Sie zur Reinigung des Geräts weder Löse- oder Scheuermittel, noch Produkte mit einem sauren oder basischen pH-Wert wie z.B. Lauge.
- Lassen Sie kein Wasser oder andere Flüssigkeiten in die Belüftungsöffnungen eindringen, um Schäden an den inneren Funktionsteilen des Gerätes zu vermeiden.
- Das Gerät nicht in Wasser oder andere Flüssigkeiten tauchen und nicht unter den Wasserhahn halten.
- Bei der Reinigung muss besonders auf die Schneideflächen geachtet werden, die besonders scharf sind.
- Es wird empfohlen, Speisereste regelmäßig vom Gerät zu entfernen.
- Halten Sie das Gerät nicht sauber, so könnten sich der Zustand seiner Oberfläche verschlechtern, seine Lebenszeit negativ beeinflusst und gefährliche Situationen verursacht werden.
- Kein Teil dieses Geräts ist zum Reinigen in der Spülmaschine geeignet.
- Folgende Teile sind für eine Reinigung in warmer Seifenlauge geeignet:
 - Schutz-Schieber
 - Klappbare Plattform.
- Um die Plattform herauszuziehen, die Plattform zusammenklappen und durch Ziehen am linken unteren Teil herausziehen.

- Die Schneidföhrung kann zum Reinigen durch Drehen des Reglers gegen den Uhrzeigersinn entfernt werden.
- Das Messer, der Schiebeschlitten und der Körper können mit einem leicht angefeuchteten Tuch gereinigt werden.
- Trocknen Sie alle Teile gut ab, bevor Sie das Gerät montieren und aufbewahren.
- Um die Plattform anzubringen, die rechte Seite einfügen und dann von der linken Seite drücken.
- Das Messer sollte gelegentlich vollständig gereinigt werden. Dafür die Messerwelle um 90° nach rechts drehen und vorsichtig entfernen.
- Reinigen Sie beide Seiten des Messers mithilfe eines weichen Schwammes oder Tuches und Seifenlauge. Spülen und trocknen Sie das Messer ab.
- Um das Messer wieder einzusetzen, bringen Sie es erneut an seiner Position an, halten Sie die Lasche fest und richten Sie die Zahnräder mit dem Messer aus, bis es perfekt eingefügt ist. Drehen Sie die Lasche in die Gegenrichtung, um das Messer anzuziehen.

Italiano

Affettatrice

Cutmaster Compact

DESCRIZIONE

- A Interruttore accensione/spengimento
- B Pulsante di sicurezza
- C Indicatore di spessore
- D Lama
- E Guida di taglio
- F Asse lama
- G Carrello scorrevole
- H Protettore di taglio
- I Piattaforma pieghevole
- J Protettore – accessorio per spingere
- K Regolatore dello spessore di taglio

PRECAUZIONI D'USO:

- Prima di ogni utilizzo, svolgere completamente il cavo dell'apparecchio.
- Non utilizzare l'apparecchio se gli accessori non sono correttamente montati.
- Non utilizzare l'apparecchio se gli accessori presentano dei difetti. Proceda a sostituirli immediatamente.
- Non utilizzare l'apparecchio se il suo dispositivo di accensione/spengimento non funziona.
- Non muovere l'apparecchio durante l'uso
- Non utilizzare l'apparecchio inclinato, né capovolgerlo.
- Non capovolgere l'apparecchio se è in funzione o collegato alla presa.
- Conservare questo apparecchio fuori dalla portata dei bambini e/o di persone con problemi fisici, mentali o di sensibilità, o con mancanza di esperienza e conoscenza.
- Mantenere l'apparecchio in buono stato. Verificare che le parti mobili siano ben fissate e che non rimangono incastrate, che non ci siano pezzi rotti e che non si verifichino altre situazioni che possano nuocere al buon funzionamento dell'apparecchio.
- Usare l'apparecchio, i suoi accessori e gli utensili secondo queste istruzioni, tenendo

in considerazione le condizioni di lavoro e il lavoro da svolgere. Utilizzare l'apparecchio per operazioni diverse da quelle previste potrebbe causare una situazione di pericolo.

- Non lasciare mai l'apparecchio collegato alla rete elettrica e senza controllo. Si otterrà un risparmio energetico e si prolungherà la vita dell'apparecchio stesso.
- Non utilizzare l'apparecchio con ossa o alimenti congelati.

MODALITÀ D'USO

PRIMA DELL'USO:

- Assicurarsi di aver rimosso dal prodotto tutto il materiale di imballaggio.
- Prima del primo utilizzo dell'apparecchio, si consiglia di pulire tutte le parti a contatto con gli alimenti, come indicato nella sezione dedicata alla pulizia.
- Alcune parti dell'apparecchio sono state leggermente lubrificate pertanto potrebbe uscire del fumo quando si connette l'apparecchio per la prima volta. Dopo un certo tempo il fumo cessa di uscire.

USO:

- Svolgere completamente il cavo prima di inserire la spina.
- Collocare la piattaforma pieghevole in posizione orizzontale.
- Inserire il protettore di taglio nel carrello scorrevole. (Fig. 1)
- Posizionare il carrello scorrevole sulla piattaforma pieghevole, facendo coincidere le due flange site nella parte inferiore del carrello con il foro della piattaforma, e girarlo. (Fig. 2)
- Far scorrere la piattaforma, per assicurarsi che sia completamente incastrato.
- Regolare lo spessore della fetta, girando l'apposito regolatore. L'indicatore di spessore indica la misura.
- Posizionare l'alimento sul carrello scorrevole e premerlo leggermente contro la guida di taglio, aiutandosi con il protettore-accessorio per spingere.
- Collegare l'apparato alla rete elettrica.
- Avviare l'apparecchio premendo il pulsante di sicurezza ed azionare l'interruttore di accensione/spengimento.
- Tenendo premuti entrambi i pulsanti, muovere il carrello scorrevole in avanti e in dietro.

- NOTA: se si desidera tagliare alimenti duri, come carote o patate, non superare i 7mm di spessore di taglio.

UNA VOLTA CONCLUSO L'UTILIZZO DELL'APPARECCHIO:

- Arrestare l'apparecchio rilasciando i pulsanti.
- Scollegare l'apparecchio dalla rete.
- Pulire l'apparecchio.

PULIZIA

- Scollegare la spina dalla rete elettrica e aspettare che l'apparecchio si raffreddi prima di eseguirne la pulizia.
- Pulire il gruppo elettrico con un panno umido, quindi asciugarlo.
- Per la pulizia non impiegare solventi o prodotti a pH acido o basico come la candeggina, né prodotti abrasivi.
- Non lasciar entrare acqua o altri liquidi nelle fenditure del sistema di ventilazione per non danneggiare le parti operative dell'apparecchio.
- Non immergere l'apparecchio in acqua o altri liquidi, né lavarlo con acqua corrente.
- Le lame dell'apparecchio sono particolarmente affilate; durante la pulizia, maneggiare con cura.
- Si raccomanda di pulire l'apparecchio periodicamente e di rimuovere tutti i residui di cibo.
- La mancata pulizia periodica dell'apparecchio può provocare il deterioramento delle superfici, compromettendone la durata operativa e la sicurezza.
- Nessuna delle parti che compongono questo apparato è adatta per il lavaggio in lavastoviglie.
- I seguenti elementi si possono lavare con acqua calda saponosa:
 - Protettore- accessorio per spingere
 - Piattaforma pieghevole.
- Per estrarre la piattaforma, piegarla e tirare la parte inferiore sinistra.
- La guida di taglio può essere rimossa per pulire ruotando il regolatore in senso antiorario.
- La lama, il carrello scorrevole e il corpo si possono pulire con un panno leggermente umido.
- Prima di montare e riporre l'apparecchio, asciugare bene tutti i pezzi.

- Per posizionare la piattaforma, incastrarla sul lato destro e poi premere il lato sinistro.
- Ogni tanto è consigliabile pulire accuratamente tutta la lama. A tale fine, girare l'asse della lama di 90° verso destra ed estrarla accuratamente.
- Con una spugna morbida o un panno, pulire i due lati della lama con acqua e sapone. Risciacquare ed asciugare accuratamente la lama.
- Per rimontare la lama, collocarla nuovamente nella sua posizione, sollevare la flangia e allineare la lama con gli ingranaggi della trasmissione, finché non si incastrino perfettamente. Girare la flangia nel senso opposto per stringere la lama.

Português

Fiambreira

Cutmaster Compact

DESCRIÇÃO

- A Interruptor de ligar/desligar
- B Botão de segurança
- C Indicador de espessura
- D Lâmina
- E Guia de corte
- F Eixo da lâmina
- G Carrinho deslizante
- H Protetor do corte
- I Plataforma rebatível
- J Protetor – acessório de empurrar
- K Regulador de espessura de corte

UTILIZAÇÃO E CUIDADOS:

- Antes de cada utilização, desenrole completamente o cabo de alimentação do aparelho.
- Não utilize o aparelho se os acessórios não estiverem devidamente montados.
- Não utilize o aparelho se os acessórios ou consumíveis montados apresentarem defeitos. Substitua-os imediatamente.
- Não utilize o aparelho se o dispositivo de ligar/desligar não funcionar.
- Não mova o aparelho enquanto estiver em funcionamento.
- Não utilize o aparelho inclinado ou invertido.
- Não vire o aparelho ao contrário enquanto estiver a ser utilizado ou ligado à rede elétrica.
- Guarde o aparelho fora do alcance das crianças e de pessoas com capacidades físicas, sensoriais ou mentais reduzidas, ou com falta de experiência e conhecimento.
- Conserve o aparelho em bom estado. Verifique se as partes móveis não estão desalinhadas ou bloqueadas, que não existem peças danificadas ou outras condições que possam afetar o funcionamento correto do aparelho.
- Utilize este aparelho e respetivos acessórios e ferramentas de acordo com estas instruções, tendo em conta as condições de trabalho e o

trabalho a realizar. A utilização do aparelho para operações diferentes das previstas pode originar situações de perigo.

- Nunca deixe o aparelho ligado e sem vigilância. Além disso, poupará energia e prolongará a vida do aparelho.
- Não utilize o aparelho com alimentos congelados ou ossos.

MODO DE UTILIZAÇÃO

NOTAS PARA ANTES DA UTILIZAÇÃO:

- Certifique-se de que retirou todo o material de embalagem do produto.
- Antes de utilizar o produto pela primeira vez, limpe as partes em contacto com os alimentos tal como se descreve no capítulo de limpeza.
- Aquando da primeira utilização, o aparelho poderá libertar fumos devido ao facto de algumas partes do aparelho terem sido levemente lubrificadas. Ao fim de pouco tempo o fumo desaparecerá.

UTILIZAÇÃO:

- Desenrole completamente o cabo antes de o ligar à tomada.
- Coloque a plataforma rebatível na posição horizontal.
- Encaixe o protetor de mãos na guia deslizante. (Fig. 1)
- Coloque o carrinho deslizante na plataforma rebatível, encaixando as patilhas situadas na parte inferior do carrinho na abertura da plataforma e, em seguida, rode-o. (Fig. 2)
- Faça deslizar a plataforma para se certificar de que ficou totalmente encaixado.
- Ajuste a espessura da fatia rodando o regulador de espessura. O indicador de espessura indica-lhe o tamanho.
- Coloque o alimento no carrinho deslizante e prima-o ligeiramente sobre a guia de corte com a ajuda do protetor – acessório de empurrar.
- Ligue o aparelho à corrente elétrica.
- Ligue o aparelho, para tal mantenha premido o botão de segurança e accione o botão de ligar/desligar.
- Mantenha ambos os botões premidos e mova o carrinho deslizante para a frente e para trás.
- NOTA: se desejar cortar alimentos duros, tais como cenouras ou batatas, não ultrapasse a espessura de corte de 7mm.

UMA VEZ CONCLUÍDA A UTILIZAÇÃO DO APARELHO:

- Pare o aparelho, deixando de premir os botões.
- Desligue o aparelho da corrente elétrica.
- Limpe o aparelho.

LIMPEZA

- Desligue o aparelho da corrente e deixe-o arrefecer antes de iniciar qualquer operação de limpeza.
- Limpe o aparelho com um pano húmido com algumas gotas de detergente e seque-o de seguida.
- Não utilize solventes, produtos com um fator pH ácido ou básico como a lixívia, nem produtos abrasivos para a limpeza do aparelho.
- Não deixe entrar água ou outro líquido pelas aberturas de ventilação para evitar danos nas partes operativas interiores do aparelho.
- Nunca mergulhe o aparelho dentro de água ou em qualquer outro líquido, nem o coloque debaixo da torneira.
- Durante o processo de limpeza deve ter especial cuidado com as lâminas pois estão muito afiadas.
- Recomenda-se limpar o aparelho regularmente e retirar todos os restos de alimentos.
- Se o aparelho não for mantido limpo, a sua superfície pode degradar-se e afetar de forma irreversível a duração da vida do aparelho e conduzir a uma situação de perigo.
- Nenhuma das partes deste aparelho pode ir à máquina de lavar louça.
- As seguintes peças podem ser lavadas com água quente com detergente:
 - Protetor-acessório de empurrar
 - Plataforma rebatível
- Para extrair a plataforma, rebata a plataforma e retire-a puxando-a pela parte inferior esquerda.
- O guia de corte pode ser removido para limpeza girando o regulador no sentido anti-horário.
- A lâmina, o carrinho deslizante e o corpo podem ser limpos com um pano ligeiramente humedecido.
- Em seguida, seque todas as peças antes de montá-las e guardá-las.
- Para colocar a plataforma, encaixe-a pelo

lado direito e, em seguida, carregue pelo lado esquerdo.

- De vez em quando, é conveniente limpar completamente a lâmina. Para tal, rode o eixo da lâmina 90° para a direita e puxe-o com cuidado.
- Com uma esponja ou um pano macios, limpe ambas as faces da lâmina com água e detergente. Enxágue e seque bem a lâmina.
- Para tornar a montar a lâmina, coloque-a de novo em posição, carregue na patinha e alinhe a lâmina com os encaixes do veio de transmissão até que fique perfeitamente encaixada. Rode a patilha no sentido contrário para apertar a lâmina.

Nederlands

Vleeswarensnijmachine

Cutmaster Compact

BESCHRIJVING

- A Aan-/uitschakelaar
- B Veiligheidsknop
- C Indicator snijdikte
- D Mes
- E Geleiding
- F As van het mes
- G Wagen
- H Beveiliging mes
- I Opklapbaar platform
- J Beveiliging – duwsysteem
- K Regeling snijdikte

GEBRUIK EN ONDERHOUD:

- Rol voor gebruik de voedingskabel van het apparaat volledig af.
- Gebruik het apparaat niet wanneer de accessoires niet correct aangesloten zijn.
- Gebruik het apparaat niet als de aangekoppelde accessoires beschadigd zijn. Vervang ze onmiddellijk.
- Gebruik het apparaat niet als de aan/uit knop niet werkt.
- Verplaats het apparaat niet terwijl het in gebruik is.
- Gebruik het apparaat niet wanneer het scheef staat en houd het niet ondersteboven.
- Keer het apparaat niet om terwijl het in gebruik is of aangesloten is op het lichtnet.
- Houd dit apparaat buiten bereik van kinderen en/of personen met lichamelijke, zintuiglijke of geestelijke beperkingen, of met een gebrek aan ervaring en kennis.
- Houd het apparaat in goede staat. Controleer dat de bewegende delen niet scheef of klem zitten, dat de onderdelen niet beschadigd zijn en er geen andere problemen zijn die de correcte werking van het apparaat negatief kunnen beïnvloeden.
- Volg deze aanwijzingen altijd nauwgezet op bij

gebruik van het apparaat en zijn accessoires en hulpmiddelen. Houd altijd rekening met de arbeidsomstandigheden en de uit te voeren werkzaamheden. Het gebruik van het apparaat voor andere dan de voorziene doeleinden kan gevaarlijk zijn.

- Laat het apparaat nooit zonder toezicht aan staan. U bespaart hierdoor energie en verlengt tevens de levensduur van het apparaat.
- Plaats geen bevroren ingrediënten of beenderen in het apparaat.

GEBRUIKSAANWIJZING

OPMERKINGEN VOORAFGAAND AAN HET GEBRUIK:

- Controleer dat al het verpakkingsmateriaal van het product verwijderd is.
- Reinig voor het eerste gebruik alle delen van het apparaat die met voedingsmiddelen in aanraking kunnen komen, zoals aangegeven in het onderdeel Reiniging.
- Enkele delen van het apparaat zijn licht gesmeerd, waardoor het apparaat bij het eerste gebruik enigszins kan roken. Na korte tijd stopt dit vanzelf.

GEBRUIK:

- Rol de kabel helemaal af alvorens de stekker in het stopcontact te steken.
- Plaat het opklapbare platform in de horizontale stand.
- Steek de beveiliging van het mes in de wagen. (Fig. 1)
- Plaats de wagen op het opklapbare platform, zodat de twee lipjes aan de onderkant van de wagen in de opening van het platform vallen, en roteer hem. (Fig. 2)
- Verschuif het platform om u ervan te verzekeren dat hij goed vastzit.
- Stel de dikte van de af te snijden plakken in met de regeling van de snijdikte. De indicator van de snijdikte geeft aan wat de dikte is.
- Plaats het product op de wagen en druk voorzichtig op de geleiding met behulp van de beveiliging – duwsysteem.
- Steek de stekker in het stopcontact.
- Zet het apparaat aan door de veiligheidsknop ingedrukt te houden en op de aan/uit knop te drukken.
- Verplaats de wagen naar voren en naar achteren terwijl u beide knoppen ingedrukt houdt.

- **OPMERKING:** bij het snijden van harde producten, zoals wortels of aardappelen, moet de dikte niet groter zijn dan 7 mm.

NA GEBRUIK VAN HET APPARAAT:

- Stop het apparaat door beide knoppen los te laten.
- Trek de stekker uit het stopcontact.
- Reinig het apparaat.

REINIGING

- Trek de stekker uit het stopcontact en laat het apparaat afkoelen alvorens het te reinigen.
- Maak het apparaat schoon met een vochtige doek met een paar druppels afwasmiddel en droog het daarna goed af.
- Gebruik geen oplosmiddelen of producten met een zure of basische pH zoals bleekwater, noch schuurmiddelen, om het apparaat schoon te maken.
- Zorg ervoor dat er geen water of andere vloeistof binnendringt via de ventilatie-openingen, om schade aan de functionele delen in het inwendige van het apparaat te voorkomen.
- Dompel het apparaat niet onder in water of een andere vloeistof en houd het niet onder de kraan.
- Wees extra voorzichtig met de messen tijdens het schoonmaken, want deze zijn zeer scherp.
- Het is raadzaam om het apparaat geregeld schoon te maken en om alle voedselresten te verwijderen.
- Indien het apparaat niet goed schoongehouden wordt, kan het oppervlak beschadigd en de levensduur van het apparaat verkort worden, en kan er een gevaarlijke situatie ontstaan.
- De onderdelen van dit apparaat kunnen niet in de vaatwasser gereinigd worden
- De volgende onderdelen kunnen met warm zeepsop gereinigd worden:
 - Beveiliging – duwsysteem.
 - Opklapbaar platform.
- Klap het platform op en trek linksonder om het te verwijderen.
- De snijgeleider kan worden verwijderd om schoon te maken door de regelaar tegen de klok in te draaien.
- Het mes, de wagen en het lichaam van het apparaat kunnen met een licht vochtige doek gereinigd worden.
- Droog alle onderdelen goed af alvorens het apparaat opnieuw te monteren en op te bergen.
- Plaats het platform door het aan de rechterkant in de houders te steken en het vervolgens aan de linkerzijde vast te drukken.
- Het verdient aanbeveling het mes af en toe goed schoon te maken. Draai het mes daarvoor 90° rechtsom en verwijder het voorzichtig.
- Reinig beide zijden van het mes met water en zeep met behulp van een zachte spons of doek. Spoel het mes goed schoon en droog het af.
- Plaats het mes weer terug door het lipje vast te houden en het mes uit te lijnen met het tandwerk van de overbrenging totdat het goed past. Draai het lipje linksom totdat het mes goed vastzit.

Polski

Krajalnica do wędlin

Cutmaster Compact

OPIS

- A Wyłącznik ON/OFF
- B Przycisk bezpieczeństwa
- C Wskaźnik grubości
- D Ostrze (nóż)
- E Prowadnica cięcia
- F Oś ostrza (noża)
- G Wózek przesuwny
- H Osłona tnąca
- I Platforma składana
- J Ochrona–dociskacz
- K Regulator grubości cięcia

UŻYWANIE I KONSERWACJA:

- Przed każdym użyciem, rozwinąć całkowicie przewód zasilania urządzenia.
- Nie używać urządzenia jeśli jego akcesoria lub filtry nie są odpowiednio dopasowane.
- Nie stosować urządzenia, jeśli zamocowane do niego akcesoria posiadają wady. Należy je wówczas natychmiast wymienić.
- Nie używać urządzenia, jeśli nie działa przycisk włączania ON/OFF.
- Nie ruszać urządzenia w czasie jego działania.
- Nie należy używać urządzenia, gdy jest przechylone ani do góry dnem.
- Nie obracać urządzenia, kiedy jest ono w użyciu lub kiedy jest podłączone do sieci.
- Przechowywać urządzenie w miejscu niedostępnym dla dzieci i/lub osób o ograniczonych zdolnościach fizycznych, dotykowych lub mentalnych oraz nie posiadających doświadczenia lub znajomości tego typu urządzeń.
- Utrzymywać urządzenie w dobrym stanie. Sprawdzać, czy ruchome części nie są poprzestawiane względem siebie czy zakleszczone, czy nie ma zepsutych części czy innych warunków, które mogą wpłynąć na właściwe działanie urządzenia.
- Urządzenie i jego akcesoria należy używać

zgodnie z powyższą instrukcją obsługi, używanie go do innych celów niż opisane może powodować niebezpieczeństwo. Nie należy używać go do innych celów niż przeznaczony, gdyż może to spowodować zagrożenie dla zdrowia.

- Nie pozostawiać nigdy urządzenia podłączonego i bez nadzoru. W ten sposób można zaoszczędzić energię i przedłużyć okres użytkowania urządzenia.
- Nie wolno używać urządzenia do mielenia produktów zamrożonych lub kości.

SPOSÓB UŻYCIA

UWAGI PRZED UŻYCIEM:

- Upewnić się, że z opakowania zostały wyjęte wszystkie elementy urządzenia.
- Przed pierwszym użyciem należy umyć wszystkie części urządzenia, które mogą mieć kontakt z pokarmami, postępując zgodnie z instrukcją.
- Niektóre części żelazka zostały delikatnie natłuszczone i dlatego w czasie pierwszego włączenia może wydobywać się z niego para. Po krótkim czasie para powinna zniknąć.

SPOSÓB UŻYCIA:

- Całkowicie rozwinąć kabel przed podłączeniem urządzenia.
- Umieścić rozkładaną platformę w pozycji poziomej.
- Dopasować osłonę tnącą do przesuwne go wózka. (Rys. 1)
- Umieścić przesuwny wózek na składanej platformie, dopasowując dwie wypustki znajdujące się na spodzie wózka w zagłębieniu platformy i obróć go. (Rys. 2)
- Przesunąć platformę, aby upewnić się, że jest całkowicie dopasowana.
- Ustawić grubość plastra przekręcając regulator grubości. Wskaźnik grubości pokazuje nam rozmiar.
- Umieścić produkt spożywczy w przesuwnym wózku i lekko docisnąć prowadnicę do cięcia za pomocą ochroniacza–dociskacza.
- Podłączyć urządzenie do prądu.
- Włączyć urządzenie, aby to zrobić, przytrzymać przycisk bezpieczeństwa i wcisnąć przycisk ON/OFF.
- Trzymając oba przyciski wciśnięte, przesunąć wózek przesuwny do przodu i do tyłu.

- UWAGA: jeśli chcemy ciąć twardą żywność, taką jak marchewka lub ziemniaki, nie należy przekraczać grubości cięcia 7 mm.

PO ZAKOŃCZENIU KORZYSTANIA Z URZĄDZENIA:

- Zatrzymać urządzenie, przestając naciskać na przyciski.
- Wyłączyć z sieci elektrycznej.
- Wyczyścić urządzenie.

CZYSZCZENIE

- Odłączyć urządzenie z sieci i pozostawić aż do ochłodzenia przed przystąpieniem do jakiegokolwiek czyszczenia.
- Czyścić urządzenie wilgotną szmatką zmoczoną kilkoma kroplami płynu i następnie osuszyć.
- Nie używać do czyszczenia urządzenia rozpuszczalników, ani produktów z czynnikiem PH takich jak chlor, ani innych środków żrących.
- Nie dopuścić do przedostania się wody ni innej cieczy do otworów wentylacyjnych, aby uniknąć uszkodzeń części mechanicznych znajdujących się we wnętrzu urządzenia.
- Nie zanurzać urządzenia w wodzie ni innej cieczy, nie wkładać pod kran.
- W trakcie czyszczenia, należy szczególnie uważać na noże, ponieważ są one bardzo ostre.
- Zaleca się regularne czyszczenie urządzenia i usuwanie z niego pozostałości produktów żywnościowych.
- Jeśli urządzenie nie jest utrzymywane w odpowiednio dobrym stanie czystości, jego powierzchnia może się niszczyć i wpływać w sposób niedający się powstrzymać na okres trwałości urządzenia oraz prowadzić do niebezpiecznych sytuacji.
- Żaden element tego urządzenia nie nadaje się do mycia w zmywarce.
- Następujące części nadają się do czyszczenia w ciepłej wodzie z mydłem:
 - Ochroniacz–dociskacz
 - Platforma składana
- Aby wyjąć platformę, złożyć ją i wyciągnąć pociągając za dolną lewą część.
- Prowadnicę tnącą można wyjąć w celu oczyszczenia, obracając regulator w lewo.
- Ostrze, wózek przesuwny i korpus można czyścić lekko nawilżoną ściereczką.

- Wysuszyć wszystkie elementy przed ponownym montażem.
- Aby umieścić platformę, dopasować ją po prawej stronie, a następnie nacisnąć po lewej stronie.
- Jest wskazane, aby czasami wyczyścić całe ostrze (nóż). W tym celu, obrócić oś ostrza w prawą stronę o 90° i ostrożnie usunąć.
- Używając miękkiej gąbki lub ściereczki, wytrzeć obie strony ostrza wodą z mydłem. Dobrze wypłukać i osuszyć ostrze.
- Aby ponownie złożyć ostrze, umieść je z powrotem na swoim miejscu, przytrzymać kołnierż i wyrównać ostrze z przekładniami, aż będzie idealnie dopasowane. Przekręcić uchwyt w kierunku przeciwnym, aby docisnąć ostrze.

ΕΛΛΗΝΙΚΑ

Αλλαντοκόπτης

Cutmaster Compact

ΠΕΡΙΓΡΑΦΗ

- A Κουμπί έναρξης/παύσης λειτουργίας
- B Κουμπί ασφάλειας
- C Δείκτης πάχους
- D Μαχαίρι
- E Οδηγός κοπής
- F Άξονας μαχαιριού
- G Βάση ολίσθησης
- H Προστατευτικό κοπής
- I Αναδιπλούμενη πλατφόρμα
- J Προστατευτικό – εξάρτημα πίεσης
- K Ρυθμιστής πάχους κοπής

ΧΡΗΣΗ ΚΑΙ ΣΥΝΤΗΡΗΣΗ:

- Πριν από κάθε χρήση, ξετυλίξτε τελείως το καλώδιο τροφοδοσίας της συσκευής.
- Μη χρησιμοποιείτε τη συσκευή αν τα εξαρτήματά της δεν είναι σωστά συναρμολογημένα.
- Μη χρησιμοποιείτε τη συσκευή, εάν τα εξαρτήματα που τη συνοδεύουν παρουσιάζουν ελαττώματα. Φροντίστε να τα αντικαταστήσετε αμέσως.
- Μη χρησιμοποιείται τη συσκευή αν δεν λειτουργεί ο διακόπτης έναρξης/παύσης λειτουργίας.
- Μη μετακινείται τη συσκευή ενώ χρησιμοποιείται.
- Μη χρησιμοποιείτε τη συσκευή κεκλιμένη ούτε να την αναποδογυρίζετε.
- Μην αναποδογυρίζετε τη συσκευή ενώ χρησιμοποιείται ή είναι συνδεδεμένη στο ρεύμα.
- Διατηρήστε την παρούσα συσκευή μακριά από τα παιδιά ή/και άτομα με μειωμένες σωματικές, αισθητηριακές ή διανοητικές ικανότητες ή άτομα με ελλειπείς εμπειρίες ή γνώσεις.
- Διατηρείτε τη συσκευή σε καλή κατάσταση. Βεβαιωθείτε ότι τα κινητά τμήματα παραμένουν ευθυγραμμισμένα ή δεν έχουν φρακάρει, ότι δεν υπάρχουν σπασμένα εξαρτήματα ή άλλες συνθήκες που μπορούν να επηρεάσουν την ορθή λειτουργία της συσκευής.

- Χρησιμοποιείτε αυτήν τη συσκευή, τα εξαρτήματα και εργαλεία της σύμφωνα με τις παρούσες οδηγίες, λαμβάνοντας υπόψη τις συνθήκες χρήσης καθώς και τη χρήση που θα γίνει. Η χρήση της συσκευής για διαφορετικές λειτουργίες από αυτές που προβλέπονται μπορεί να προκαλέσει επικίνδυνες καταστάσεις.
- Μην αφήνετε ποτέ συνδεδεμένη τη συσκευή και χωρίς επίτηρηση. Έτσι θα εξοικονομήσετε επίσης ενέργεια και θα επιμηκύνετε τη ζωή της συσκευής.
- Μη χρησιμοποιείται τη συσκευή για κατεψυγμένα τρόφιμα ή κόκαλα.

ΤΡΟΠΟΣ ΛΕΙΤΟΥΡΓΙΑΣ

ΠΑΡΑΤΗΡΗΣΕΙΣ ΠΡΙΝ ΤΗ ΧΡΗΣΗ:

- Βεβαιωθείτε ότι έχετε αφαιρέσει όλα τα υλικά συσκευασίας του προϊόντος.
- Πριν χρησιμοποιήσετε το προϊόν για πρώτη φορά, καθαρίστε τα μέρη που έρχονται σε επαφή με τρόφιμα όπως περιγράφεται στην παράγραφο για την καθαριότητα.
- Ορισμένα εξαρτήματα της συσκευής έχουν λιπανθεί ελαφρώς και ως εκ τούτου, όταν η συσκευή μπει σε λειτουργία για πρώτη φορά, ίσως απελευθερωθεί λίγος καπνός. Μετά από λίγο αυτός ο καπνός θα σταματήσει.

ΧΡΗΣΗ:

- Ξετυλίξτε τελείως το καλώδιο πριν συνδέσετε τη συσκευή στο ρεύμα.
- Τοποθετήστε την αναδιπλούμενη πλατφόρμα σε οριζόντια θέση.
- Κουμπώστε το προστατευτικό κοπής στη βάση ολίσθησης. (Σχ. 1)
- Τοποθετήστε τη βάση ολίσθησης στην αναδιπλούμενη πλατφόρμα, κουμπώνοντας τις διατάξεις σύζευξης που βρίσκονται στο κάτω μέρος της βάσης στο κενό της πλατφόρμας, και στρέψτε τη. (Σχ. 2)
- Γλιστρήστε την πλατφόρμα για να βεβαιωθείτε ότι έχει κουμπώσει σωστά.
- Ρυθμίστε το πάχος φέτας, στρέφοντας τον ρυθμιστή πάχους. Ο δείκτης πάχους σας δείχνει το μέγεθος.
- Τοποθετήστε το τρόφιμο στη βάση ολίσθησης και πιέστε το ελαφρώς πάνω στον οδηγό κοπής με τη βοήθεια του προστατευτικού – εξαρτήματος πίεσης.
- Συνδέστε τη συσκευή στο ηλεκτρικό δίκτυο.
- Θέστε τη συσκευή σε λειτουργία, και για να γίνει αυτό διατηρήστε πιεσμένο το κουμπί

ασφαλείας, και ενεργοποιήστε το κουμπί έναρξης/παύσης λειτουργίας.

- Διατηρώντας και τα δύο κουμπιά πιεσμένα, μετακινήστε τη βάση ολίσθησης προς τα εμπρός και προς τα πίσω.
- ΣΗΜΕΙΩΣΗ: αν θέλετε να κόψετε σκληρά τρόφιμα, όπως καρότα ή πατάτας, μην υπερβείτε πάχος κοπής 7mm.

ΑΦΟΥ ΟΛΟΚΛΗΡΩΘΕΙ Η ΧΡΗΣΗ ΤΗΣ ΣΥΣΚΕΥΗΣ:

- Σταματήστε τη λειτουργία της συσκευής, σταματώντας να πιέζετε τα κουμπιά.
- Αποσυνδέστε τη συσκευή από το ηλεκτρικό δίκτυο.
- Καθαρίστε τη συσκευή.

ΚΑΘΑΡΙΟΤΗΤΑ

- Αποσυνδέστε τη συσκευή από το ρεύμα και αφήστε τη να κρυώσει πριν πραγματοποιήσετε οποιαδήποτε διαδικασία καθαρισμού.
- Καθαρίστε τη συσκευή με ένα υγρό πανί, βρεγμένο με μερικές σταγόνες απορρυπαντικού και μετά στεγνώστε τη.
- Μη χρησιμοποιείται διαλυτικά ούτε προϊόντα με όξινο ή αλκαλικό παράγοντα pH, όπως η χλωρίνη, ούτε λειαντικά προϊόντα για τον καθαρισμό της συσκευής.
- Μην αφήσετε να εισχωρήσει νερό ή άλλο υγρό από τα ανοίγματα εξαερισμού για να αποφύγετε ζημιές στα λειτουργικά τμήματα στο εσωτερικό της συσκευής.
- Μην εμβαπτίζετε ποτέ τη συσκευή σε νερό ή άλλο υγρό, ούτε να τη βάζετε κάτω από τη βρύση.
- Κατά τη διαδικασία καθαρισμού θα πρέπει να προσέχετε ιδιαίτερωσ τα μαχαίρια επειδή είναι πολύ ακονισμένα.
- Σας προτείνουμε να καθαρίζετε τακτικά τη συσκευή και να αφαιρείτε όλα τα υπολείμματα τροφίμων.
- Αν η συσκευή δεν βρίσκεται σε καλή κατάσταση καθαριότητας, η επιφάνειά της μπορεί να χαλάσει και αυτό να επηρεάσει αναπόφευκτα τη διάρκεια ζωής της συσκευής και να οδηγήσει σε κατάσταση επικινδυνότητας.
- Κανένα από τα μέρη αυτής της συσκευής δεν μπορεί να πλένεται σε πλυντήριο πιάτων.
- Τα ακόλουθα εξαρτήματα μπορούν να καθαριστούν με ζεστό νερό και σαπούνι:
 - Προστατευτικό – εξάρτημα πίεσης

- Αναδιπλούμενη πλατφόρμα.

- Για να ξεκουμπώσετε την πλατφόρμα, διπλώστε την πλατφόρμα και ξεκουμπώστε, τραβώντας από το κάτω αριστερό μέρος.
- Ο οδηγός κοπής μπορεί να αφαιρεθεί για να καθαριστεί περιστρέφοντας τον ρυθμιστή αριστερόστροφα.
- Το μαχαίρι, η βάση ολίσθησης και το σώμα μπορούν να καθαρίζονται με ένα ελαφρώς υγρό πανί.
- Στεγνώστε όλα τα εξαρτήματα πριν συναρμολογήσετε και φυλάξτε τη συσκευή.
- Για να τοποθετήσετε την πλατφόρμα, προσαρμόστε το δεξί μέρος και στη συνέχεια πιέστε το αριστερό μέρος.
- Ενίοτε θα ήταν σκόπιμο να καθαρίζεται πλήρως το μαχαίρι. Προς τούτο, στρέψτε τον άξονα του μαχαιριού 90° προς τα δεξιά και αφαιρέστε προσεκτικά.
- Με μαλακό σφουγγάρι ή με πανί, καθαρίστε και τις δύο πλευρές του μαχαιριού με νερό και σαπούνι. Ξεπλύνετε και στεγνώστε καλά το μαχαίρι.
- Για να ξανασυναρμολογήσετε το μαχαίρι, τοποθετήστε το και πάλι στη θέση του, στηρίξτε τη διάταξη σύζευξης και ευθυγραμμίστε το μαχαίρι με τα γρανάζια μετάδοσης της κίνησης, μέχρι να κουμπώσει σωστά. Στρέψτε τη διάταξη σύζευξης προς την αντίθετη φορά για να σφίξετε το μαχαίρι.

Русский

Мясорубка

Cutmaster Compact

ОПИСАНИЕ

- А Кнопка ON/OFF
- В Кнопка безопасности
- С Индикатор тонкости нарезки
- D Нож
- E Направление резки
- F Ось ножа
- G Скользящая каретка
- H Скользящий направляющий элемент
- I Складная платформа
- J Перегородка–толкатель
- К Регулятор толщины

ИСПОЛЬЗОВАНИЕ И УХОД

- Перед каждым использованием полностью разворачивайте сетевой кабель.
- Не допускается эксплуатировать прибор, если принадлежности установлены недостаточно надежно.
- не используйте прибор с неисправными принадлежностями. Их следует немедленно установить правильно.
- Не допускается эксплуатировать электроприбор с неисправным выключателем питания.
- Не перемещайте прибор во время использования.
- Не допускается использовать прибор в наклонном положении;
- Не переворачивайте прибор, если он используется или подключен к сети.
- Храните этот прибор вне досягаемости детей и/или лиц с ограниченными физическими, сенсорными или умственными возможностями, а также тех, кто не знаком с правилами его использования;
- Поддерживайте прибор в надлежащем рабочем состоянии. Проверьте, чтобы не было перекосов и заедания подвижных

частей, не было поломанных деталей и прибор работал исправно;

- Любое несоответствующее использование прибора или несоблюдение инструкций по эксплуатации освобождают производителя от гарантийных обязательств по ремонту, а также снимают ответственность с изготовителя. Несоблюдение норм безопасности может привести к несчастному случаю.
- Не оставляйте включенный электроприбор без присмотра. Это сохранит электроэнергию и продлит срок его службы.
- Не используйте прибор для переработки замороженных продуктов или костей

ИНСТРУКЦИЯ ПО ЭКСПЛУАТАЦИИ

ПЕРЕД ИСПОЛЬЗОВАНИЕМ:

- Убедитесь в том, что вы полностью распаковали прибор.
- перед первым использованием очистите все части, которые будут контактировать с продуктами питания, как описывается в разделе, посвященном чистке.
- некоторые части прибора могут быть слегка смазаны. Вследствие этого, во время первого применения прибора может появиться небольшой дым. После некоторого времени, дым прекратится.

ИСПОЛЬЗОВАНИЕ:

- Полностью разверните кабель перед подключением к сети.
- Поместите складную платформу в горизонтальное положение.
- Вставьте скользящий направляющий элемент в скользящую каретку (Fig. 1)
- Поместите скользящую каретку на платформу, вставив два гребня, расположенные на дне каретки, в полости платформы и поверните ее. (Fig. 2)
- Попробуйте сдвинуть платформу, чтобы убедиться, что она полностью вставлена.
- Отрегулируйте толщину нарезки с помощью регулятора толщины. Регулятор толщины нарезки можно использовать для направления нарезки.
- Поместите продукт в выдвижную каретку и слегка прижмите его направлятелем для резки с помощью перегородки-толкателя.
- Подключите прибор к сети.

- Включите прибор. Это можно сделать, удерживая нажатой кнопку безопасности, а затем нажав на кнопку on/off.
- Удерживая обе кнопки нажатыми, двигайте выдвижную каретку вперед и назад.
- ПРИМЕЧАНИЕ: если вы хотите нарезать твердые продукты, такие как морковь или картофель, не превышайте толщину нарезки в 7 мм.

ПОСЛЕ ИСПОЛЬЗОВАНИЯ ПРИБОРА:

- Остановите работу прибора, перестав нажимать на кнопки.
- Отключите прибор от сети.
- Очистите прибор.

ОЧИСТКА

- Отсоедините прибор от сети после использования, чтобы он остыл перед чисткой.
- Очистите прибор, используя влажную ткань и несколько капель чистой жидкости, и вытрите его насухо.
- Не допускается использовать растворители или продукты на основе кислоты или с высоким уровнем pH, например, отбеливатель, а также абразивные чистящие вещества.
- Не допускайте попадания внутрь через отверстия для прохождения воздуха воды или иной жидкости, чтобы не повредить внутренние части.
- Не помещайте электроприбор в воду или иную жидкость, а также под струю воды.
- Во время чистки прибора необходимо быть особенно осторожным с острыми насадками-ножами.
- рекомендуется регулярно очищать прибор и тщательно удалять все пищевые остатки;
- Если прибор не будет содержаться в чистом состоянии, его поверхность может быть повреждена, срок службы сокращен или даже его использование станет небезопасным.
- никакие части этого электроприбора не допускается мыть в посудомоечной машине.
- Следующие компоненты прибора можно мыть в теплой воде с мылом:
 - Перегородка-толкатель.
 - Складная платформа.

- Чтобы снять платформу, сложите платформу и извлеките ее, потянув за левую нижнюю часть.
- Режущую направляющую можно снять для очистки, повернув регулятор против часовой стрелки.
- Нож, скользящая каретка и корпус можно чистить слегка увлажненной тканью.
- Затем просушите все части перед сборкой.
- Чтобы снова установить платформу на прибор, сначала закрепите ее на правой стороне, а затем нажмите на левую сторону.
- Периодически снимайте нож для его более тщательной чистки. Для этого поверните ось ножа вправо примерно на 90° и осторожно извлеките его.
- При помощи мягкой губки или ткани протрите обе стороны ножа водой с мылом. Сполосните и высушите нож.
- Чтобы установить нож на место, удерживая за язычок, выровняйте лезвие с зубчатыми колесами, чтобы оно плотно прилегало к ним. Поверните язычок в противоположном направлении, чтобы закрутить нож.

Română

Feliator

Cutmaster Compact

DESCRIERE

- A Buton On/Off
- B Buton de siguranță
- C Indicator de grosime
- D Lamă
- E Dispozitiv de ghidare a tăierii
- F Axul lamei
- G Scut dispozitiv de transport culisant
- H Dispozitiv de protecție culisant
- I Platforma pliabilă
- J Protecție – dispozitiv de împingere
- K Buton de reglare a grosimii

UTILIZARE ȘI ÎNGRIJIRE:

- Desfășurați complet cablul de alimentare al aparatului înainte de fiecare utilizare.
- Nu utilizați aparatul dacă accesoriile acestuia nu sunt montate corespunzător.
- Nu utilizați aparatul dacă accesoriile atașate acestuia sunt defecte. Înlocuiți-le imediat.
- Nu utilizați aparatul dacă întrerupătorul pornit/oprit nu funcționează.
- Nu mișcați aparatul în timpul utilizării.
- Nu utilizați aparatul dacă este înclinat în sus și nu îl întoarceți.
- Nu răsturnați aparatul în timpul utilizării sau dacă este conectat la rețeaua de alimentare.
- Depozitați aparatul într-un loc care să nu fie la îndemâna copiilor și/sau a persoanelor cu capacități fizice, senzoriale sau mentale reduse, ori care nu au experiență sau cunoștințele necesare.
- Păstrați aparatul în stare bună. Verificați piesele mobile pentru a vedea dacă sunt nealiniate sau blocate și asigurați-vă că nu există piese rupte sau anomalii care pot afecta funcționarea corectă a aparatului.
- Utilizați aparatul, accesoriile și sculele sale conform acestor instrucțiuni. Țineți cont de condițiile de funcționare și de sarcina pe care

o îndepliniți. Orice utilizare incorectă sau în dezacord cu instrucțiunile de utilizare poate implica o situație periculoasă.

- Nu lăsați niciodată aparatul conectat și ne-supravegheat dacă nu este utilizat. Astfel se economisește energie și se prelungeste durata de viață a aparatului.
- Nu utilizați aparatul cu alimente congelate sau care conțin oase.

INSTRUCȚIUNI DE UTILIZARE

ÎNAINTE DE UTILIZARE:

- Asigurați-vă că ați îndepărtat toate ambalajele produsului.
- Înainte de prima utilizare, curățați componentele care vor intra în contact cu alimentele în modul prezentat în secțiunea despre curățare.
- Unele piese ale aparatului au fost lubrificate ușor. În consecință, la prima utilizare a produsului este posibil să observați fum. După o perioadă scurtă de timp, fumul va dispărea.

UTILIZARE:

- Desfășurați complet cablul înainte de a-l introduce în priză.
- Așezați platforma pliabilă în poziție orizontală.
- Potrivii dispozitivul de protecție culisant în scutul dispozitivului de transport culisant (Fig. 1).
- Așezați dispozitivul de transport culisant pe platformă, potrivit celor două flanșe localizate în partea inferioară a dispozitivului de transport în cavitățile platformei și întoarceți-l (Fig. 2).
- Culisați platforma pentru a vă asigura că este pe deplin angajată.
- Reglați grosimea feliei rotind butonul de reglare a grosimii. Indicatorul de grosime poate fi utilizat pentru orientare.
- Așezați alimentul în dispozitivul de transport culisant și apăsați-l ușor pe dispozitivul de ghidare cu ajutorul dispozitivului de împingere.
- Conectați aparatul la rețeaua de alimentare.
- Porniți aparatul. Pentru a porni aparatul țineți apăsat butonul de siguranță și apoi porniți butonul pornire / oprire.
- Ținând ambele butoane apăstate, mișcați dispozitivul de transport culisant înainte și înapoi.
- NOTĂ: dacă doriți să tăiați alimente dure cum ar fi morcovi sau cartofi, nu alegeți grosimea feliei mai mare de 7 mm.

TERMINAT DE UTILIZAT APARATUL:

- Opriti aparatul eliberând presiunea de pe ambele butoane.
- Deconectați aparatul de la rețeaua de alimentare.
- Curățați aparatul.

CURĂȚARE

- Deconectați aparatul de la sursa de alimentare și lăsați-l să se răcească înainte de a-l curăța.
- Curățați aparatul cu o cârpă umedă și câteva picături de detergent lichid, apoi uscați-l.
- Nu utilizați solvenți sau produse cu pH acid sau bazic, precum înălbitori sau produse abrazive, pentru curățarea aparatului.
- Nu permiteți ca apa sau orice alt lichid să pătrundă în gurile de aerisire pentru a evita deteriorarea pieselor interne ale aparatului.
- Nu introduceți niciodată aparatul în apă sau în orice alt lichid și nici nu țineți aparatul sub jet de apă.
- În timpul procesului de curățare fiți foarte atenți la lame, deoarece sunt foarte ascuțite.
- Este recomandabil să curățați aparatul în mod regulat și să îndepărtați resturile de alimente.
- Dacă aparatul nu este bine curățat, suprafața acestuia se poate deteriora, afectând în mod inevitabil durata de funcționare, devenind nesigur pentru utilizare.
- Nicio componentă a aparatului nu este potrivită pentru curățare în mașina de spălat vase.
- Următoarele componente pot fi spălate în apă fierbinte cu detergent:
 - Dispozitivele de protecție–împingere.
 - Platforma pliabilă.
- Pentru a îndepărta platforma, pliați platforma și extrageți-o trăgând partea de jos din stânga dvs.
- Ghidajul de tăiere poate fi îndepărtat pentru curățare prin rotirea regulatorului în sens invers acelor de ceasornic.
- Lama, dispozitivul de transport culisant și corpul aparatului pot fi curățate cu o lavetă umedă.
- Apoi uscați toate piesele înainte de asamblare și depozitare.
- Pentru a poziționa platforma, potriviți mai întâi partea dreaptă apoi apăsați pe partea stângă.

- Din când în când este bine să îndepărtați lama pentru o curățare mai profundă. Pentru aceasta, întoarceți axul lamei spre dreapta cu aproximativ 90° și îndepărtați-l cu grijă.
- Curățați ambele laturi ale lamei, utilizând un burete moale sau o lavetă cu apă și detergent. Clătiți și uscați lama.
- Pentru a reinstala lama, așezați-o înapoi pe poziție, țineți elementul de fixare și aliniați lama la roata de transmisie până se potrivește perfect. Răsuciți elementul de fixare în sens invers pentru a strânge lama.

БЪЛГАРСКИ

Машина за рязане на колбаси

Cutmaster Compact

ОПИСАНИЕ

- A Прекъсвач за вкл./изкл
- B Бутон за безопасност
- C Индикатор за дебелината
- D Ножче
- E Водач на нарязването
- F Ос на ножчето
- G Плъзгача се количка
- H Протектор на нарязването
- I Сгъваема платформа
- J Протектор – бутало
- K Регулатор дебелина на нарязването

УПОТРЕБА И ПОДДРЪЖКА:

- Преди употреба развийте напълно захранващия кабел на уреда.
- Не използвайте уреда при неправилно поставени приставки и филтри.
- Не използвайте уреда с дефектни принадлежности. Незабавно ги заменете.
- Не използвайте уреда при повреден бутон за вкл./изкл.
- Не движете уреда, докато работи.
- Не използвайте уреда наклонен, нито обърнат.
- Не обръщайте уреда, докато работи или е включен в електрическата мрежа.
- Съхранявайте уреда далеч от достъпа на деца и/или хора с намалени физически, сензорни или умствени възможности, или от такива без опит и познания за боравене с него.
- Поддържайте уреда в добро състояние. Проверете дали подвижните части не са разцентровани или блокирани, дали няма счупени части и други подобни неизправности, които могат да повлияят на правилното функциониране на уреда.
- Използвайте този уред, както и приставките

и инструментите към него като следвате тези инструкции, съобразявайки се с работните условия и престоящата за извършване дейност. Употребата на уреда за цели, различни от посочените може да доведе до опасни ситуации.

- В никакъв случай не оставяйте включения уред без наблюдение. По този начин ще спестите енергия и ще удължите живота на ел. уреда.
- Не използвайте уреда, ако продуктите не са размразени или съдържат костилки.

НАЧИН НА УПОТРЕБА

ЗАБЕЛЕЖКИ ПРЕДИ УПОТРЕБА:

- Уверете се, че изцяло сте отстранили опаковката на уреда.
- Преди да използвате ел. уреда за първи път, почистете всички части, намиращи се в допир с хранителните продукти, като следвайте указанията в раздел "Почистяване".
- Някои части на уреда са леко смазани и затова е възможно уредът да започне слабо да дими, когато се включи за първи път. Скоро след това, димът ще изчезне.

УПОТРЕБА:

- Преди употреба развийте напълно захранващия кабел на уреда.
- Поставете сгъваемата платформа в хоризонтално положение
- Напаснете протектора за нарязване в плъзгачата се количка. (Fig. 1)
- Поставете плъзгачата се количка в сгъваемата платформа, като напаснете двата жлеба, поставени в долната част на количката, в отвора на платформата, и я завъртете. (Fig. 2)
- Приплъзнете платформата, за да се уверите, че се напасва изцяло.
- Нагласете дебелината на резена, като въртите регулатора на дебелина. Индикатора за дебелина посочва размера.
- Поставете хранителния продукт в плъзгачата се количка и леко го натиснете с водача за рязане с помощта на протектора – бутало.
- Включете уреда в електрическата мрежа.
- Задействайте уреда. За целта дръжте обезопасителния бутон натиснат, след което задействайте бутона за пуск/спиране.

- При натиснати и двата бутона, придвижете плъзгащата се количка напред и назад.
- БЕЛЕЖКА: Ако желаете да нарежете твърди хранителни продукти, като например моркови или картофи, моля не надхвърляйте дебелината на нарязване—7 mm.
- За да извадите платформата, сгънете я и я извадете, теглейки долната лява част.
- Ръчката за рязане може да се отстрани за почистване чрез завъртане на регулатора обратно на часовниковата стрелка.

СЛЕД ПРИКЛЮЧВАНЕ НА РАБОТАТА С УРЕДА:

- Спрете уреда, като престанете да натискате върху бутоните.
- Изключете уреда от електрическата мрежа.
- Почистете уреда.
- Ножчето, плъзгащата се количка и корпусът могат да се измият с леко навлажнена кърпа.
- След това, подсушете добре всички части, поставете ги обратно и съхранете уреда.
- За да поставите платформата, напаснете от дясната страна, след което натиснете от лявата страна.

ПОЧИСТВАНЕ

- Изключете уреда от захранващата мрежа и го оставете да се изстине, преди да започнете да го почиствате.
- Почистете уреда с влажна кърпа, напоена с няколко капки миеш препарат, след което го подсушете.
- За почистването на уреда не използвайте разтворители и препарати с киселинен или основен рН фактор, като белина и абразивни продукти.
- Не допускайте проникването на вода през вентилационните отвори; в противен случай може да предизвикате повреда на работните части във вътрешността на уреда.
- Не потапяйте уреда във вода или друга течност, и не го поставяйте под течаща вода.
- По време на почистването на уреда, бъдете особено внимателни с ножчетата, защото са изключително остри.
- Препоръчително е да почиствате ел. уреда редовно и напълно да отстранявате остатъците от храна.
- Уредът следва да се поддържа чист. В противен случай повърхността му може да се повреди, и това да съкрати безвъзвратно експлоатационния му живот, а също и да стане причина за възникване на опасно положение.
- Не се допуска която и да е част от този уред да бъде измивана в съдомиялна машина.
- Следните компоненти са подходящи за измиване в топла сапунена вода:
 - Протектор-бутало
 - Сгъваема платформа.
- От време на време е препоръчително да измивате напълно ножчето. За целта, завъртете оста на ножчето надясно с 90° и внимателно го изтеглете.
- С една мека гъба или порьозна кърпа изчистете двете страни на ножчето с вода и сапун. Изплакнете и добре изсушете ножчето.
- За да поставите отново ножчето, поставете го отново в неговото положение, задръжте жлеба и подравнете ножчето със зъбните предавки, докато се напасне изцяло. Завъртете жлеба в посока, обратна на часовниковата стрелка, за да затегнете ножчето.

بعد الانتهاء من استعمال الجهاز:

أوقف الجهاز، وذلك بإزالة الضغط على الأزرار.
افصل قابس الجهاز من مصدر التيار الكهربائي.
نظف الجهاز.

التنظيف

افصل قابس الجهاز من التيار الكهربائي واتركه يبرد قبل البدء بأي عملية تنظيف.
نظف الجهاز بقطعة قماش مبللة ومشربة ببضع قطرات من المنظف ومن ثم جففه.
لا تستخدم مواد مذيبة ولا منتجات بعنصر رقم هيدروجيني حمضي أو أساسي مثل المبيضات ولا منتجات كاشطة لتنظيف الجهاز.
لا تترك ماء أو سائل آخر يدخل من خلال فتحات التهوية لمنع الأضرار في الأجزاء التشغيلية الداخلية للجهاز.
لا تغطس الجهاز في الماء أو سائل آخر، ولا تضعه تحت الحنفية.
أثناء عملية التنظيف يجب أن تتوخ الحذر الشديد مع الشفرات لأنها حادة جداً.
ينصح بتنظيف الجهاز بشكل منتظم وإزالة جميع بقايا الطعام.
إذا لم يتم حفظ الجهاز في حالة جيدة من النظافة، فإن سطحه قد يتلف ويؤثر لا محالة على مدة عمر الجهاز ويؤدي إلى وضع خطر.
إن أي جزء من أجزاء هذا الجهاز هو غير مناسب لتنظيفه في غسالة الصحون.
الأجزاء التالية صالحة للتنظيف بالماء الساخن والصابون:

الواقبي-الدافع

المنصة القابلة للطبي.

إزالة المنصة، قم بطي المنصة واستخرجها عن طريق السحب من الجزء الأسفل اليسار.
يمكن إزالة دليل القطع لتنظيفه عن طريق قلب المنظم بعكس اتجاه عقارب الساعة.
يمكن تنظيف الشفرة والعربة المنزلقة والهيكل بقطعة قماش مبللة قليلاً.
ثم جفف كل القطع قبل تركيبها وحفظها.

لوضع المنصة، ثبت من الجانب الأيمن ثم اضغط على الجانب الأيسر.

من وقت لآخر من المناسب تنظيف الشفرة تماماً. للقيام بذلك، أدر محور الشفرة إلى اليمين ٠٩ درجة وقم بإزالته بحرص.

باستخدام اسفنجة ناعمة أو قطعة قماش، نظف جانبي الشفرة بالماء والصابون. اشطف وجفف الشفرة جيداً.

لإعادة تثبيت الشفرة، ضعها من جديد في موضعها، وأمسك الحافة واربط الشفرة مع تروس الناقل حتى تثبت تماماً. أدر الحافة في الاتجاه المعاكس لشد الشفرة.

العربية

قطاع اللحم

Cutmaster Compact

الوصف

A	زر تشغيل/إيقاف
B	زر الأمان
C	مؤشر السماكة
D	الشفرة
E	دليل التقطع
F	محور الشفرة
G	عربة منزلقة
H	واقى التقطع
I	منصة قابلة للطّي
J	واقى - دافع
K	منظم سماكة التقطع

الاستخدام والعناية:

قبل كل استعمال، انشر بالكامل سلك التيار الكهربائي للجهاز.
لا تستعمل الجهاز إذا لم تكن أدواته الملحقة مركبة بالشكل الصحيح.
لا تستعمل الجهاز إذا كانت الأدوات الملحقة المركبة به فيها عيوب. اشرع باستبدالها على الفور.
لا تستعمل الجهاز إذا كانت أداة التشغيل/الإيقاف لا تعمل.
لا تحرك الجهاز أثناء ما يكون قيد الاستعمال.
لا تستخدم الجهاز مائلاً، ولا تقلبه.
لا تقلب الجهاز أثناء ما يكون قيد الاستعمال أو موصولاً بالتيار الكهربائي.
احفظ هذا الجهاز بعيداً عن متناول الأطفال و/أو الأشخاص الذين يعانون من انخفاض قدراتهم الجسدية والحسية أو العقلية أو نقص الخبرة والمعرفة.
حافظ على الجهاز في حالة جيدة. تأكد من أن الأجزاء المتحركة لا تخرج عن الصف أو مسدودة، وعدم وجود أجزاء مكسورة أو غيرها من الظروف التي قد تؤثر على حسن أداء الجهاز.
استعمل هذا الجهاز وملحقاته وأدواته وفقاً لهذه الإرشادات، مع مراعاة ظروف العمل والعمل الذي يتعين القيام به. إن استعمال الجهاز لعمليات غير تلك المنصوص عليها قد يسبب وضراً خطيراً.
لا تترك الجهاز أبداً موصولاً وبدون مراقبة. بالإضافة إلى ذلك ستقوم بتوفير الطاقة وإطالة عمر الجهاز.
لا تستعمل الجهاز مع أطعمة مجمدة أو عظام.

طريقة الاستخدام

ملاحظات أولية للاستعمال:

تأكد من إزالة جميع مواد التعبئة والتغليف من المنتج.
قبل استعمال المنتج لأول مرة، نظف الأجزاء في اتصال مع الأطعمة كما هو موضح في فقرة التنظيف.
لقد تم تزييت بعض أجزاء الجهاز قليلاً، لذلك عند تشغيل الجهاز لأول مرة قد ينبعث دخان خفيف. بعد وقت قصير سيتوقف هذا الدخان.

الاستعمال:

انشر السلك بالكامل قبل توصيل القابس.
ضع المنصة القابلة للطّي في وضع أفقي.

ثب واقى التقطع في العربة المنزلقة. (Fig. 1)

ضع العربة المنزلقة على المنصة القابلة للطّي، وقم بتثبيت الحافتي الموجودتين في الجزء الأسفل من العربة في فتحة المنصة وأدراجها. (Fig. 2)
حرك المنصة للتأكد من أنها تبقى مثبتة كلياً.
اضبط سماكة الشريحة عن طريق تدوير منظم السماكة. يغيرك مؤشر السماكة بالحجم.
ضع الطعام في العربة المنزلقة واضغطه برفق على دليل التقطع بمساعدة الواقي - الدافع.
أوصل قابس الجهاز بالتيار الكهربائي.
شغل الجهاز، وللقيام بذلك استمر في الضغط على زر الأمان واضغط على زر التشغيل/الإيقاف.
مع إبقاء كلا الزرين مضغوطين حرك العربة المنزلقة نحو الأمام ونحو الخلف.
ملاحظة: إذا كنت ترغب في تقطيع الأطعمة الصلبة مثل الجزر أو البطاطس فلا تزيد سماكة القطع عن 7ملم.

Español

GARANTÍA Y ASISTENCIA TÉCNICA

Este producto goza del reconocimiento y protección de la garantía legal de conformidad con la legislación vigente. Para hacer valer sus derechos o intereses debe acudir a cualquiera de nuestros servicios de asistencia técnica oficiales.

Podrá encontrar el más cercano accediendo al siguiente enlace web: <http://taurus-home.com/>

También puede solicitar información relacionada poniéndose en contacto con nosotros por el teléfono que aparece al final de este manual.

Puede descargar este manual de instrucciones y sus actualizaciones en <http://taurus-home.com>

Català

GARANTIA I ASSISTÈNCIA TÈCNICA

Aquest producte gaudeix del reconeixement i protecció de la garantia legal de conformitat amb la legislació vigent. Per fer valer els seus drets o interessos ha d'acudir a qualsevol dels nostres serveis d'assistència tècnica oficials.

Podrà trobar el més proper accedint al següent enllaç web: <http://taurus-home.com/>

També pot demanar informació relacionada posant-se en contacte amb nosaltres al telèfon que apareix al final d'aquest manual.

Podeu descarregar aquest manual d'instruccions i les seves actualitzacions a <http://taurus-home.com>

English

WARRANTY AND TECHNICAL ASSISTANCE

This product enjoys the recognition and protection of the legal guarantee in accordance with current legislation. To enforce your rights or interests you must go to any of our official technical assistance services.

You can find the closest one by accessing the following web link: <http://taurus-home.com/>

You can also request related information by contacting us.

You can download this instruction manual and its updates at <http://taurus-home.com/>

Français

GARANTIE ET ASSISTANCE TECHNIQUE

Ce produit est reconnu et protégé par la garantie établie conformément à la législation en vigueur. Pour faire valoir vos droits ou intérêts, vous devrez vous adresser à l'un de nos services d'assistance technique agréés.

Pour savoir lequel est le plus proche, vous pouvez accéder au lien suivant : <http://taurus-home.com/>

Vous pouvez aussi nous contacter pour toute information.

Vous pouvez télécharger ce manuel d'instructions et ses mises à jour sur <http://taurus-home.com/>

Deutsch

GARANTIE UND TECHNISCHER SERVICE

Dieses Produkt ist von der gesetzlichen Garantie gemäß der geltenden Gesetzgebung geschützt. Um Ihre Rechte und Interessen geltend zu machen, müssen Sie eines unserer offiziellen Servicezentren aufsuchen.

Über folgenden Link finden Sie ein Servicezentrum in Ihrer Nähe: <http://taurus-home.com/>

Sie können auch Informationen anfordern, indem Sie sich mit uns in Verbindung setzen.

Sie können dieses Benutzerhandbuch und seine Aktualisierungen unter <http://taurus-home.com/>

Italiano

GARANZIA E ASSISTENZA TECNICA

Questo prodotto possiede il riconoscimento e la protezione della garanzia legale di conformità con la legislazione vigente. Per far valere i suoi diritti o interessi, dovrà rivolgersi a uno qualsiasi dei nostri servizi ufficiali di assistenza tecnica.

Può trovare il più vicino cliccando sul seguente link: <http://taurus-home.com/>

Inoltre, può richiedere informazioni mettendosi in contatto con noi.

Può scaricare questo manuale di istruzioni e i suoi aggiornamenti da <http://taurus-home.com/>

Português

GARANTIA E ASSISTÊNCIA TÉCNICA

Este produto goza do reconhecimento e proteção da garantia legal em conformidade com a legislação em vigor. Para fazer valer os seus direitos ou interesses, deve recorrer sempre aos nossos serviços oficiais de assistência técnica.

Poderá encontrar o mais próximo de si através do seguinte website: <http://taurus-home.com/>

Também pode solicitar informações relacionadas, pondo-se em contacto conosco.

Pode fazer o download deste manual de instruções e suas atualizações em <http://taurus-home.com/>

Nederlands

GARANTIE EN TECHNISCHE ONDERSTEUNING

Dit product valt onder de legale garantievoorzieningen zoals bepaald in de actuele wetgeving. Om een beroep te doen op uw rechten of aanspraken kunt u contact opnemen met onze officiële technische service.

U kunt de dichtstbijzijnde technische service vinden op de website: <http://taurus-home.com/>

Voor verdere informatie kunt u ook contact met ons opnemen.

U kunt deze gebruiksaanwijzing en eventuele actualiseringen ervan downloaden via <http://taurus-home.com/>

Polski

GWARANCJA I SERWIS TECHNICZNY

Ten produkt jest uznawany i chroniony prawną gwarancją zgodnie z obowiązującymi przepisami. W celu wyegzekwowania swoich praw lub interesów, należy udać się do dowolnego z naszych oficjalnych usług pomocy technicznej.

Najbliższy punkt można znaleźć, korzystając z poniższego linku: <http://taurus-home.com/>

Można również poprosić o informacje, kontaktując się z nami.

Można też pobrać niniejszą instrukcję obsługi i jej aktualizacje na <http://taurus-home.com/>

Ελληνικά

ΕΓΓΥΗΣΗ ΚΑΙ ΤΕΧΝΙΚΗ ΥΠΟΣΤΗΡΙΞΗ

Το παρόν προϊόν αναγνωρίζεται και προστατεύεται από τη νόμιμη εγγύηση συμμόρφωσης προς την ισχύουσα νομοθεσία. Για να διεκδικήσετε τα δικαιώματα ή συμφέροντά σας πρέπει να απευθυνθείτε σε οποιοδήποτε από τα επίσημα γραφεία μας τεχνικής υποστήριξης.

Για να βρείτε το πιο κοντινό σε εσάς, ανατρέξτε στην ιστοσελίδα: <http://taurus-home.com/>

Μπορείτε επίσης να ζητήσετε πληροφορίες, επικοινωνώντας μαζί μας.

Μπορείτε να «κατεβάσετε» από το διαδίκτυο το παρόν εγχειρίδιο οδηγιών και τις σχετικές ενημερώσεις του στο <http://taurus-home.com/>

Русский

ГАРАНТИЯ И ТЕХНИЧЕСКАЯ ПОДДЕРЖКА

Этот продукт защищен юридической гарантией в соответствии с действующим законодательством. Чтобы обеспечить соблюдение ваших прав или интересов, вы должны обратиться в любую из наших официальных служб по технической поддержке клиентов.

Вы можете найти ближайшие из центров, пройдя по следующей веб-ссылке: <http://taurus-home.com/>

Вы также можете запросить соответствующую информацию, связавшись с нами (см. последнюю страницу руководства).

Вы можете скачать это руководство и обновления к нему по адресу <http://taurus-home.com/>

Română

GARANȚIE ȘI ASISTENȚĂ TEHNICĂ

Acest produs beneficiază de recunoașterea și protecția garanției legale în conformitate cu legislația în vigoare. Pentru a vă exercita drepturile sau interesele, trebuie să vă adresați unuia dintre serviciile noastre oficiale de asistență tehnică.

Puteți găsi cel mai apropiat serviciu de asistență tehnică accesând următorul link web: <http://taurus-home.com/>

De asemenea, puteți solicita informații conexe, contactând-ne (consultați ultima pagină a manualului).

Puteți descărca acest manual de instrucțiuni și actualizările sale la <http://taurus-home.com/>

Български ГАРАНЦИЯ И ТЕХНИЧЕСКА ПОМОЩ

Настоящият продукт има законна гаранция, в съответствие с действащото законодателство. За да упражните правата си на потребител следва да се насочите към някой от нашите оторизирани сервизи.

Най-близкия до Вас сервиз можете да откриете на следния линк: <http://taurus-home.com/>

Също така, можете да потърсите информация, свързвайки се с нас (вижте на последната страница на наръчника).

Наръчника с указания и неговите осъвременявания можете да свалите на следния <http://taurus-home.com/>

العربية

الضمان والمساعدة التقنية

يحظى هذا المنتج بالاعتراف والحماية من الضمان القانوني وفقاً للتشريعات النافذة. لطلب حقوقك أو مصالحك يجب عليك مراجعة أي

مركز من مراكزنا لخدمات المساعدة التقنية الرسمية.

يمكنك العثور على الأقرب عن طريق الدخول إلى رابط الموقع التال:

<http://taurus-home.com> (حسب العلامة التجارية)

كما يمكنك طلب المعلومات ذات الصلة عن طريق الاتصال بنا عبر الهاتف.

ويمكنك تحميل دليل التعليمات هذا وتحديثاته على الموقع <http://taurus-home.com>

COUNTRY	ADDRESS	PHONE
Algeria	Zone d'Activite, N° 62, Constantine	213770777756
Argentina	Av. del Libertador 1298,(B1638BEY), Vicente López (Pcia. Buenos Aires)	541153685223
Belgium	Mariëndonkstraat 5, 5154 EG, Elshout	31620401500
Benin	359 Av. Steinmetz, 1930, Cotonou	0299-21313798
Bulgaria	265,Okolovrasten Pat, Mladost 4, 1766, Sofia	35929211120 / 35929211193
Burkina Faso	Avenue Bassawarga, 01 BP915, Ouagadougou	226 25301038
Congo (Republic of)	98 Blvd General Charles de Gaulle, Pointe Noire	242066776656
Cyprus	20, Bethlehem Str. / P.O.Box 20430, 2033, Strovolos	35722711300
Czech Republic	Milady Horakove 357/4, 568 02, Svitavy	420 461 540 130
Democratic Republic of the Congo	AV. Pont Canale N° 3440, Kinshasa	00243-991223232
Equatorial Guinea	SN Av Patricio Lumumba y C/ Jesus B, Bata	00240 333 082958 / 00240 333 082453
Equatorial Guinea	Calle de las Naciones Unidas, PO box 762, Malabo	240333082958 / 240333082453
España	Avda Barcelona, S/N, 25790 Oliana (Lleida) atencioncliente@taurus.es	902 118 050
Ethiopia	Lideta Sub City Kebele 10 H.NO 124, Addis Ababa	+251 11 5518300
France	Za les bas musats 18, 89100, Malay-le-Grand	03 86 83 90 90
Gabon	BP 574, Port-Gentil Centre-ville	24101552689 / 24101560698
Ghana	Ederick Place, Accra-Ghana	302682448 / 302682404

Gibraltar	11 Horse Barrack Lane, 54000, Gibraltar	00350 200 75397 / 00350 200 41023
Greece	Sapfous 7-9, 10553, Athens	+30 21 0373 7000
Guinea	BP 206, GN, Conakry	(224) 622204545
Hong Kong	Unit H,13/F., World Tech Centre, Hong kong	(852) 2448 0116 / 9197 3519
Hungary	Késmárk utca 11-13, 1158, Budapest	+36 1 370 4519
India	C-175, Sector-63, Noida, Gautam Budh Nagar - 201301, Delhi	(+91) 120 4016200
Ivory Coast	01 Rue Des Carrossiers-Zone 3, B.P 3747, Abidjan 01 (RCI)	22521251820 / 225 21 353494
Jordan	28 Basman St Down town, Amman	+962 6 46 222 68
Kuwait	P.O. BOX 3379 hawally, 32034, Hawally	+965 2200 1010
Lebanon	Damascus Highway; Sciale Building, Jamhour	9615922963
Luxembourg	Mariëndonkstraat 5, 5154 EG, Elshout	31620401500
Mali	BP E2900, Dravela Bolibana	223227216 / 223227259
Marruecos	Big distribution society 4 Rue 13 Lot. Smara Oulfa, Casablanca	(+212) 522 89 40 21
Mauritania	134 Avenue Gamal Abdener llot D, Nouakchott	2225254469 / 2225251258
Mexico	Rosas Moreno N° 4-203 Colonia de San Rafael C.P. 06470 – Delegación Cuauhtémoc, Ciudad de México	(+52) 55 55468162
Montenegro	Rastovac bb, 81400, Niksic	+382 40 217 055
Netherlands	Mariëndonkstraat 5, 5154 EG, Elshout	31620401500
Nigeria	8, Isaac; John Str,G.R.A Ikeja Lagos	23408023360099
Paraguay	Denis Roa 155 c/ Guido Spano, Asunción	21665100
Peru	Calle los Negocios 428, Surquillo, Lima	(511) 421 6047
Portugal	Avenida Rainha D. Amélia, nº12-B, 1600-677, Lisboa	+351 210966324
Romania	Dudesti Pantelimon 23, 410554, Bucharest	031.805.49.58
Serbia	Rastovac bb, 81400, Niksic	+382 40 217 055
Slovakia	Milady Horakove 357/4, 568 02, Svitavy	420 461 540 130
Southafrica	Unit 25 & 26, San Croy Office Park, Die Agora Road, Croydon, Kempton Park, 1619, Johannesburg	(+27) 011 392 5652
Tunisia	2, Rue de Turquie, Tunis	21671333066
Ukraine	Block 6, Ap Housing Estate Topol-2, B, 49000, Dnepropetrovsk	380563704161 / 380563704161
United Arab Emirates	P.O.BOX 8543, Dubai	14506246200
Uruguay	Luis Alberto de Herrera 3468, 11600, Montevideo	598 2209 28 00
Vietnam	Lot 7 Ind. Zone for, Ha Noi	84437658111 / 84437658110



taurus

Avda. Barcelona, s/n
25790 Oliana
Spain