

taurus

SALUTECOOK

Vaporera

Cuina al Vapor

Steamer

Cuiseur vapeur

Dampfgarer

Pentola a vapore

Cozedor a vapor

Stoompan

Parowar

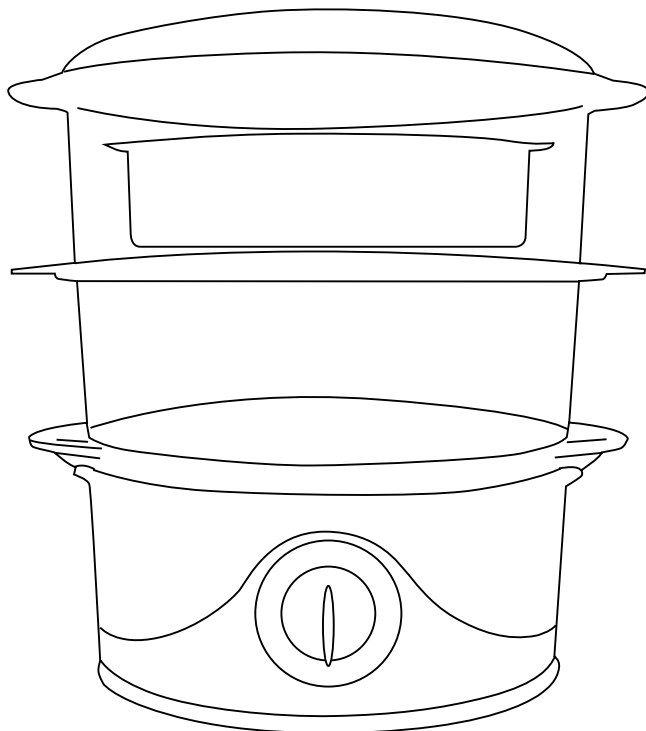
Χύτρα ατμού

Пароварка

Vaporizator

Уред за варене на пара

جهاز طبخ بالبخار





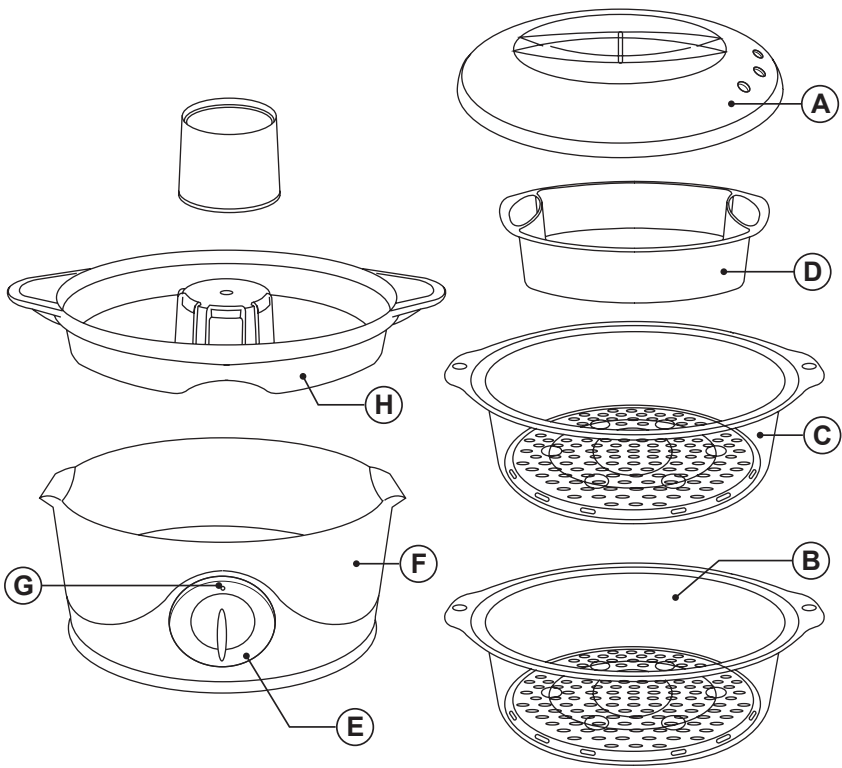


Fig.1

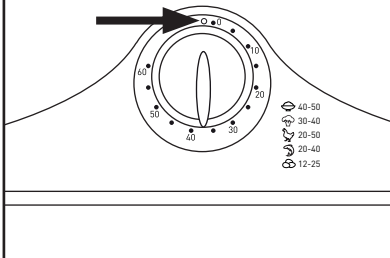


Fig.1

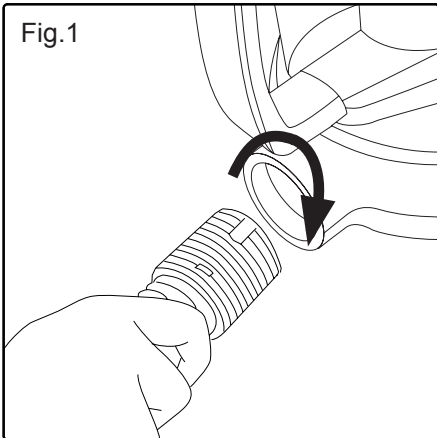


Fig.2

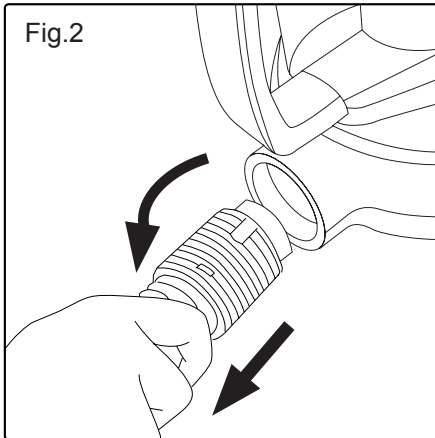


Fig.3

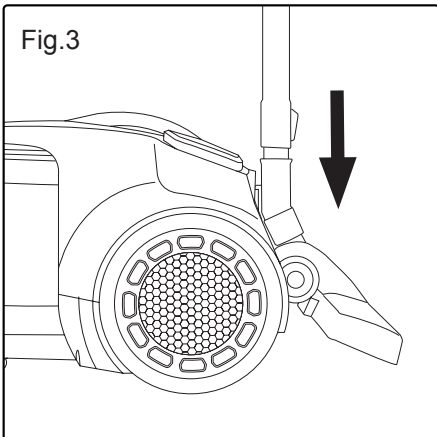


Fig.4

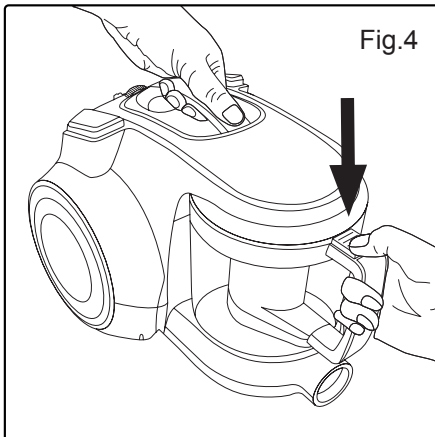


Fig.5

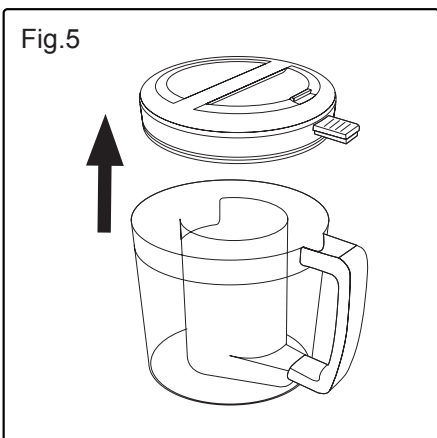
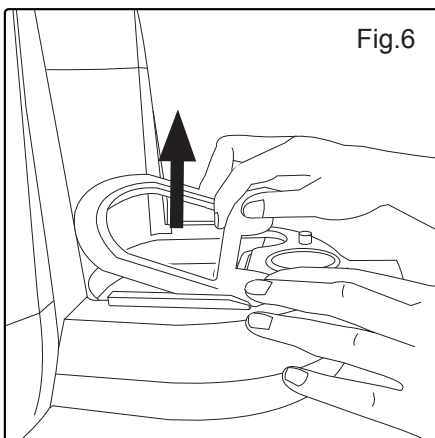
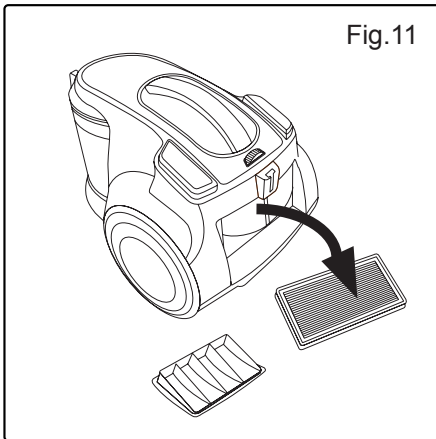
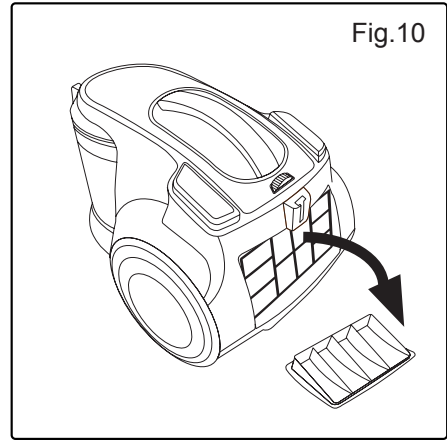
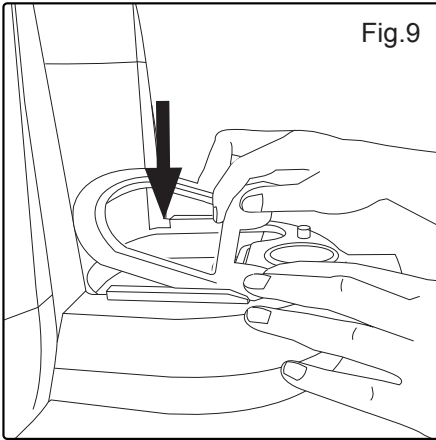
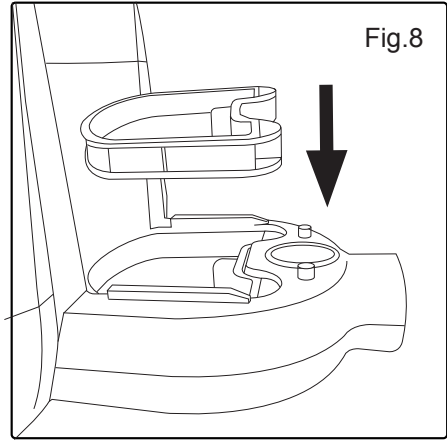
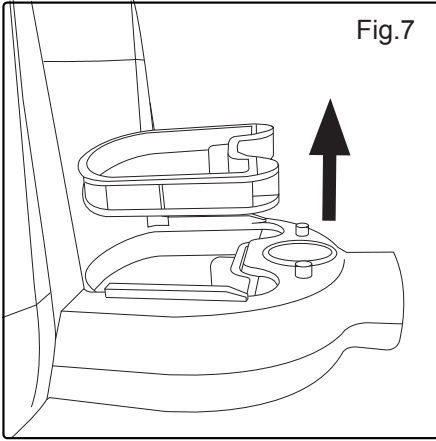


Fig.6





Español

Vaporera

Salutecook

Distinguido cliente:

Le agradecemos que se haya decidido por la compra de un producto de la marca TAURUS.

Su tecnología, diseño y funcionalidad, junto con el hecho de superar las más estrictas normas de calidad le comportarán total satisfacción durante mucho tiempo.

DESCRIPCIÓN

- A Tapa
- B Bandeja 1
- C Bandeja 2
- D Bandeja Arroz
- E Temporizador
- F depósito de agua
- G Piloto luminoso
- H Elemento separador

Leer atentamente este folleto de instrucciones antes de poner el aparato en marcha y guardarlo para posteriores consultas. La no observación y cumplimiento de estas instrucciones pueden comportar como resultado un accidente.

Antes del primer uso, limpiar todas las partes del producto que puedan estar en contacto con alimentos, procediendo tal como se indica en el apartado de limpieza.

CONSEJOS Y ADVERTENCIAS DE SEGURIDAD

- Este aparato está pensado únicamente para un uso doméstico, no para uso profesional o industrial. No está pensado para ser usado por clientes en entornos de hostelería de tipo alojamiento y desayuno, hoteles, moteles y otros entornos de tipo residencial, tampoco en casas rurales, zonas de cocina reservadas para el personal en

tiendas, oficinas y otros entornos de trabajo.

- Este aparato pueden utilizarlo personas con capacidades físicas, sensoriales o mentales reducidas o falta de experiencia y conocimiento, si se les ha dado la supervisión o formación apropiadas respecto al uso del aparato de una manera segura y comprenden los peligros que implica.
- Este aparato puede ser utilizado por niños con edad de 8 años y superior, si se les ha dado la supervisión o instrucciones apropiadas respecto al uso del aparato de una manera segura y comprenden los peligros que implica.
- La limpieza y el mantenimiento a realizar por el usuario no deben realizarlos los niños a menos que sean mayores de 8 años y estén supervisados.
- Mantener el aparato y su conexión de red fuera del alcance de los niños menores de 8 años.
- Este aparato no es un juguete. Los niños deben estar bajo vigilancia para asegurar que no jueguen con el aparato.
- La temperatura de las superficies accesibles puede ser elevada cuando el aparato está en funcionamiento.
- No sumergir el aparato en agua

u otro líquido, ni ponerlo bajo el grifo.

- Si la conexión red está dañada, debe ser substituida, llevar el aparato a un Servicio de Asistencia Técnica autorizado. Con el fin de evitar un peligro, no intente desmontarlo o repararlo por sí mismo.



Este símbolo indica que la superficie puede calentarse durante el uso.

- Antes de conectar el aparato a la red, verificar que el voltaje indicado en la placa de características coincide con el voltaje de red.
- Conectar el aparato a una base de toma de corriente provista de toma de tierra y que soporte como mínimo 10 amperios.
- La clavija del aparato debe coincidir con la base eléctrica de la toma de corriente. Nunca modificar la clavija. No usar adaptadores de clavija.
- No forzar el cable eléctrico de conexión. Nunca usar el cable eléctrico para levantar, transportar o desenchufar el aparato.
- No dejar que el cable eléctrico de conexión quede colgando de la mesa o quede en contacto con las superficies calientes del aparato.
- Verificar el estado del cable eléctrico de conexión. Los cables dañados o enredados aumentan el riesgo de choque eléctrico.
- Es recomendable como protección adicional en la instalación eléctrica que alimenta el aparato, el disponer de un dispositivo de corriente diferencial con una sensibilidad máxima de 30mA. Pregunte a un instalador competente para que le aconseje.
- No tocar la clavija de conexión con las manos mojadas.
- No utilizar el aparato con el cable eléctrico o la clavija dañada.
- Si alguna de las envolturas del aparato se rompe, desconectar inmediatamente el aparato de la red para evitar la posibilidad de sufrir un choque eléctrico.
- No utilizar el aparato si ha caído, si hay señales visibles de daños, o si existe fuga.
- Mantener el área de trabajo limpia y bien iluminada.

nada. Las áreas desordenadas y oscuras son propensas a que ocurran accidentes.

- Este aparato no es adecuado para uso en exteriores.

UTILIZACIÓN Y CUIDADOS:

- Antes de cada uso, desenrollar completamente el cable de alimentación del aparato.
- No usar el aparato si sus accesorios no están debidamente acoplados.
- No poner el aparato en marcha sin agua.
-
- No usar el aparato si su dispositivo de puesta en marcha/paro no funciona.
- No mover el aparato mientras está en uso.
- No utilizar el aparato inclinado, ni darle la vuelta..
- Respetar la indicación de nivel MAX
- Desenchufar el aparato de la red cuando no se use y antes de realizar cualquier operación de limpieza.
- Guardar este aparato fuera del alcance de los niños y/o personas discapacitadas.
- Utilizar el aparato solamente con agua.
- Toda utilización inadecuada, o en desacuerdo con las instrucciones de uso, puede comportar peligro, anulando la garantía y la responsabilidad del fabricante.

MODO DE EMPLEO

NOTAS PREVIAS AL USO:

- Asegúrese de que ha retirado todo el material de embalaje del producto.
- Antes de usar el producto por primera vez, es aconsejable utilizarlo sin alimentos.
- Antes de usar el producto por primera vez, limpie las partes en contacto con alimentos tal como se describe en el apartado de Limpieza.

USO:

- Es imprescindible haber llenado previamente el depósito con agua antes de poner el aparato en marcha.
- Abrir la tapa y retirar las bandejas de cocción.
- Llenar el depósito respetando el nivel MAX
- Colocar una o las dos bandejas (según cantidad de alimentos a cocinar) y colocar la tapa en su posición.
- Desenrollar completamente el cable antes de enchufar.
- Enchufar el aparato a la red eléctrica.
- Poner el aparato en marcha, accionando el temporizador.

- Durante el uso del aparato el piloto luminoso (Fig 1) se conectará. Si en algún momento ve que el piloto luminoso está desconectado revise el nivel de agua del depósito, y en caso necesario rellénelo.
- Transcurrido el tiempo seleccionado el aparato se parará automáticamente.

FUNCIÓN TIMER:

- Se puede controlar el tiempo de funcionamiento del aparato.
- Para programar un tiempo de funcionamiento simplemente selecciónelo mediante el mando.

UNA VEZ FINALIZADO EL USO DEL APARATO:

- Parar el aparato, seleccionando la posición 0 min del mando selector.
- Desenchufar el aparato de la red eléctrica.
- Limpiar el aparato

LIMPIEZA

- Desenchufar el aparato de la red y dejarlo enfriar antes de iniciar cualquier operación de limpieza.
- A excepción del conjunto eléctrico y de la conexión de red, todas las piezas pueden limpiarse con detergente y agua o en el lavavajillas. Aclarar bien para eliminar restos de detergente.
- Limpiar el conjunto eléctrico y el conector de red con un paño húmedo y secarlos después. **NO SUMERGIRLOS NUNCA EN AGUA O CUALQUIER OTRO LÍQUIDO.**
- Limpiar el aparato con un paño húmedo impregnado con unas gotas de detergente y secarlo después.
- No utilizar disolventes, ni productos con un factor pH ácido o básico como la lejía, ni productos abrasivos, para la limpieza del aparato.
- Se recomienda limpiar el aparato regularmente y retirar todos los restos de alimentos.
- Las siguientes piezas son aptas para su limpieza en agua caliente jabonosa o en el lavavajillas (usando un programa suave de lavado):
 - Tapa
 - Bandeja arroz
 - Bandeja 1 y 2
- A continuación, seque todas las piezas antes de su montaje y guardado.

TRATAMIENTO DE LAS INCRUSTACIONES CALCÁREAS:

- Para un perfecto funcionamiento del aparato, éste deberá estar libre de incrustaciones de cal o magnesio, originadas por el uso de aguas de alta dureza.
- Para evitar este tipo de problema se recomienda el uso de aguas de baja mineralización calcárea o magnésica.
- En todo caso, si no es posible el uso del tipo de agua recomendado anteriormente, deberá proceder periódicamente a un tratamiento de descalcificación del aparato, con una periodicidad de:
 - Cada 6 semanas si el agua es "muy dura".
 - Cada 12 semanas si el agua es "dura".
- Para ello recomendamos el producto específico "Taurus Decal", de venta en tiendas especializadas y servicios técnicos autorizados.
- Para ello deberá usar un producto antical específico para este tipo de aparato.
- No se recomiendan soluciones caseras, tal como el uso de vinagre, en los tratamientos de descalcificación del aparato.

ANOMALÍAS Y REPARACIÓN

- En caso de avería llevar el aparato a un Servicio de Asistencia Técnica autorizado. No intente desmontarlo o repararlo ya que puede existir peligro.

PARA LAS VERSIONES EU DEL PRODUCTO Y/O EN EL CASO DE QUE EN SU PAÍS APLIQUE:

ECOLOGÍA Y RECICLABILIDAD DEL PRODUCTO

- Los materiales que constituyen el envase de este aparato, están integrados en un sistema de recogida, clasificación y reciclado de los mismos. Si desea deshacerse de ellos, puede utilizar los contenedores públicos apropiados para cada tipo de material.
- El producto está exento de concentraciones de sustancias que se puedan considerar dañinas para el medio ambiente.



Este símbolo significa que si desea deshacerse del producto, una vez transcurrida la vida del mismo, debe depositarlo por los medios adecuados a manos de un gestor de residuos autorizado para la recogida selectiva de Residuos de

Aparatos Eléctricos y Electrónicos (RAEE).

Este aparato cumple con la Directiva 2006/95/EC de Baja Tensión, con la Directiva 2004/108/EC de Compatibilidad Electromagnética, con la Directiva 2011/65/EU sobre restricciones a la utilización de determinadas sustancias peligrosas en aparatos eléctricos y electrónicos y con la Directiva 2009/125/EC sobre los requisitos de diseño ecológico aplicable a los productos relacionados con la energía.

Català

Cuina al Vapor

Salutecook

Benvolgut client,

Us agraïm que us hàgiu decidit a comprar un producte de la marca TAURUS.

La seva tecnologia, disseny i funcionalitat, i el fet d'haver superat les normes de qualitat més estrictes, us garanteixen una satisfacció total durant molt de temps.

DESCRIPCIÓ

- A Tapa
- B Safata 1
- C Safata 2
- D Safata Arròs
- E Temporitzador
- F Dipòsit d'aigua
- G Pilot lluminós
- H Element separador

Abans d'engegar l'aparell, llegiu atentament aquest full d'instruccions i conserveu-lo per a consultes posteriors. El fet de no seguir aquestes instruccions pot comportar un accident.

Abans d'utilitzar-lo per primera vegada, netegeu totes les parts del producte que puguin estar en contacte amb els aliments, tal com s'indica en l'apartat de neteja.

CONSELLS I ADVERTIMENTS DE SEGURETAT

- Aquest aparell està pensat únicament per a ús domèstic, no per a ús professional ni industrial. No està pensat per ser utilitzat per clients en entorns d'hoteleria de tipus allotjament i esmorzar, hotels, motels i altres entorns de tipus residencial, tampoc a cases rurals, zones de cuina reservades per al personal a botigues, oficines i altres entorns de treball.
- Aquest aparell el poden fer servir persones amb capacitats físiques, sensorials o mentals reduïdes o falta d'experiència i coneixement, si se'ls ha donat supervisió o formació apropiades pel que fa l'ús de l'aparell d'una manera segura i entenen els riscos que implica.
- Aquest aparell pot ser utilitzat per persones no familiaritzades amb aquest tipus de producte, persones discapacitades o nens amb edat de 8 anys i superior, si se'ls ha donat la supervisió o instruccions apropiades pel que fa a l'ús de l'aparell d'una manera segura i si comprenen els perills que implica.
- La neteja i el manteniment a realitzar per l'usuari no els han de realitzar els nens si no són majors de 8 anys i estan supervisats.
- Mantingueu l'aparell i la seva connexió de xarxa fora de l'abast de nens menors de 8 anys.
- Aquest aparell no és cap joguina. Els nens han d'estar sota vigilància per assegurar que no juguin amb l'aparell.
- La temperatura de les superfícies accessibles pot ser elevada quan l'aparell està en funcionament.
- No submergegiu l'aparell en aigua

ni en cap altre líquid, ni el poseu sota l'aixeta.

- Si la connexió a la xarxa està malmesa, s'ha de substituir. Porteu l'aparell a un Servei d'Assistència Tècnica autoritzat.



Aquest símbol indica que la superfície es pot escalfar durant l'ús.

- Abans de connectar l'aparell a la xarxa, verifiqueu que el voltatge que s'indica a la placa de característiques coincideix amb el voltatge de xarxa.
- Connecteu l'aparell a una base de presa de corrent equipada amb presa de terra i que suporti com a mínim 10 ampers.
- La clavilla de l'aparell ha de coincidir amb la base elèctrica de la presa de corrent. No modifiqueu mai la clavilla. No feu servir adaptadors de clavilla.
- No forceu el cable elèctric de connexió. No feu servir mai el cable elèctric per aixecar, transportar o desendollar l'aparell.
- No deixeu que el cable de connexió quedi penjant de la taula o en contacte amb les superfícies calentes de l'aparell.
- Verifiqueu l'estat del cable elèctric de connexió. Els cables malmesos o embolicats augmenten el risc de xoc elèctric.
- Com a protecció addicional a la instal·lació elèctrica que alimenta l'aparell, és recomanable que tingueu un dispositiu diferencial de corrent amb una sensibilitat màxima de 30mA. Demaneu consell a un instal·lador competent.
- No toqueu mai la clavilla de connexió amb les mans molles.
- No utilitzeu l'aparell amb el cable elèctric o la clavilla malmesos.
- Si algun dels embolcalls de l'aparell es trenca, desconnecteu l'aparell immediatament de la xarxa per evitar la possibilitat d'un xoc elèctric.
- No utilitzeu l'aparell si ha caigut, si hi ha senyals visibles de danys o si hi ha una fuga.
- Manteniu l'àrea de treball neta i ben il·luminada. Les àrees desordenades i fosques afavoreixen els accidents.
- Aquest aparell no és adequat per a ús en exteriors.

UTILITZACIÓ I CURA:

- Abans de cada ús, desenrotlleu completament el cable d'alimentació de l'aparell.
- No useu l'aparell si els accessoris no estan correctament acoblats.
- No poseu l'aparell en funcionament sense aigua.
- No useu l'aparell si el dispositiu d'engegada/aturada no funciona.
- No moveu l'aparell mentre està en ús.
- No utilitzeu l'aparell inclinat ni li doneu la volta.
- Respecteu la indicació de nivell MAX
- Desendol·leu l'aparell de la xarxa quan no l'utilitzeu i abans de netejar-lo.
- Deseu aquest aparell fora de l'abast dels nens i/o persones discapacitades.
- Utilitzeu l'aparell només amb aigua.
- Una utilització inadequada o en desacord amb les instruccions d'ús suposa un perill i anul·la la garantia i la responsabilitat del fabricant.

INSTRUCCIONS D'ÚS

NOTES PRÈVIAS A L'ÚS:

- Assegureu-vos que heu retirat tot el material d'emalatge del producte.
- Abans d'usar el producte per primer cop, és aconsellable utilitzar-lo sense aliments.
- Abans d'usar el producte per primer cop, netegeu les parts en contacte amb aliments tal com es descriu a l'apartat de neteja.

ÚS:

- És imprescindible haver omplert prèviament el dipòsit amb aigua abans de posar l'aparell en funcionament.
- Obriu la tapa i retireu les safates de cocció.
- Ompliu el dipòsit respectant el nivell MAX
- Col·loqueu una o les dues safates (segons la quantitat d'aliments que voleu cuinar) i col·loqueu la tapa a la seva posició.
- Desendol·leu completament el cable abans d'endollar-lo.
- Connecteu l'aparell a la xarxa elèctrica.
- Poseu l'aparell en funcionament, accionant el temporitzador.
- Durant l'ús de l'aparell el pilot lluminós (Fig 1) es connectarà. Si en algun moment veieu que el pilot lluminós està desconnectat, reviseu el nivell d'aigua del dipòsit, i en cas necessari ompliu-lo.
- Un cop transcorregut el temps seleccionat, l'aparell s'aturarà automàticament.

FUNCIÓ TEMPORITZADOR:

- És possible controlar el temps de funcionament de l'aparell.
- Per programar el temps de funcionament, simplement seleccioneu-lo mitjançant el botó temporitzador.

UN COP FINALITZAT L'ÚS DE L'APARELL:

- Atureu l'aparell seleccionant la posició 0 del comandament selector.
- Desendolieu l'aparell de la xarxa elèctrica.
- Netegeu l'aparell.

NETEJA

- Desendolieu l'aparell de la xarxa i deixeu-lo refredar abans de dur a terme qualsevol operació de neteja.
- Excepte el conjunt elèctric i la connexió a la xarxa, totes les peces poden netejar-se amb sabó i aigua o en el rentavaixelles. Esbandiu bé per eliminar restes de detergent.
- Netegeu el conjunt elèctric i el connector de xarxa amb un drap humit i assequeu-lo després. **NO ELS SUBMERGIU MAI EN AIGUA O QUALSEVOL ALTRE LÍQUID.**
- Netegeu l'aparell amb un drap humit impregnat amb unes gotes de detergent i després eixugueu-lo.
- Per netejar l'aparell, no utilitzeu dissolvents ni productes amb un factor pH àcid o bàsic, com el lleixiu, ni productes abrasius.
- Es recomana netejar l'aparell regularment i retirar-ne les restes d'aliments.
- Les següents peces són aptes per a netejar amb aigua calenta sabonosa o en el rentavaixelles (utilitzant un programa suau de rentat):
 - Tapa
 - Safata arròs
 - Safata 1 i 2
- A continuació, eixugueu totes les peces abans de muntar-les o desarmar-les.

TRACTAMENT DE LES INCRUSTACIONS CALCÀRIES:

- Per a un perfecte funcionament de l'aparell, aquest ha d'estar lliure d'incrustacions de calç o magnesi, originades per l'ús d'aigües d'alta duresa.
- Per tal d'evitar aquest tipus de problema, es recomana l'ús d'aigües de baixa mineralització calcària o magnèsica.
- En tot cas, si no és possible l'ús del tipus

d'aigua anteriorment recomanat, s'haurà de procedir periòdicament a un tractament de descalcificació de l'aparell, amb una periodicitat de:

- Cada 6 setmanes si l'aigua és "molt dura".
- Cada 12 setmanes si l'aigua és "dura".
- Per a això, recomanem el producte específic "Taurus Decal", de venda en botigues especialitzades i serveis tècnics autoritzats.
- Per a això caldrà utilitzar un producte anticalç específic per a aquest tipus d'aparell.
- No es recomanen solucions casolanes, com per exemple l'ús de vinagre, en els tractaments de descalcificació de l'aparell.

ANOMALIES I REPARACIÓ

- En cas d'avaria, porteu l'aparell a un servei d'assistència tècnica autoritzat. No intenteu desmuntar-lo ni reparar-lo ja que pot haver-hi perill.

PER A PRODUCTES DE LA UNIÓ EUROPEA I/O EN CAS QUE AIXÍ HO EXIGEIXI LA NORMATIVA EN EL SEU PAÍS D'ORIGEN:

ECOLOGIA I RECICLABILITAT DEL PRODUCTE

- Els materials que componen l'envàs d'aquest electrodomèstic estan integrats en un sistema de recollida, classificació i reciclatge. Si desitja desfer-se'n, pot utilitzar els contenidors públics apropiats per a cada tipus de material.
- Aquest producte està exempt de concentracions de substàncies que es puguin considerar perjudicials per al medi ambient.



Aquest símbol significa que si us voleu desfer del producte, un cop exhaurida la vida de l'aparell, l'heu de dipositar, a través dels mitjans adequats, a mans d'un gestor de residus autoritzat per a la recollida selectiva de Residus d'Aparells Elèctrics i Electrònics (RAEE).

Aquest aparell compleix amb la Directiva 2006/95/EC de Baixa Tensió, amb la Directiva 2004/108/EC de Compatibilitat Electromagnètica, amb la Directiva 2011/65/EC sobre restriccions a la utilització de determinades substàncies perilloses en aparells elèctrics i electrònics i amb la Directiva 2009/125/EC sobre els requisits de disseny ecològic aplicable als productes relacionats amb l'energia.

English

Steamer

Salutecook

Dear customer,

Many thanks for choosing to purchase a TAURUS brand product.

Thanks to its technology, design and operation and the fact that it exceeds the strictest quality standards, a fully satisfactory use and long product life can be assured.

DESCRIPTION

- A Lid
- B Tray 1
- C Tray 2
- D Rice Tray
- E Timer
- F Water tank
- G Pilot light
- H Separating element

Read these instructions carefully before switching on the appliance and keep them for future reference. Failure to follow and observe these instructions may result in an accident.

Clean all the parts of the product that will be in contact with food, as indicated in the cleaning section, before use.

SAFETY ADVICE AND WARNINGS

- This appliance is only for domestic use, not for industrial or professional use. It is not intended to be used by guests in hospitality environments such as bed and breakfast, hotels, motels, and other types of residential environments, even in farm houses, areas of the kitchen staff in shops, offices and other work environments.
- This appliance can be used by people unused to its handling, disabled people if they have been given supervision or instruction concerning use of the appliance in a safe way and understand the hazards involved.
- This appliance can be used by people unused to its handling, disabled people or children aged from 8 years and above if they have been given supervision or instruction concerning use of the appliance in a safe way and understand the hazards involved.
- Cleaning and user maintenance shall not be made by children unless they are older than 8 and supervised
- Keep the appliance and its cable out of reach of children under the age of eight.
- This appliance is not a toy. Children should be supervised to ensure that they do not play with the appliance.
- The temperature of the accessible surfaces may be high when the appliance is in use.
- Do not submerge the appliance in water or any other liquid, or place it under a running tap.
- If the connection is damaged it must be replaced. Take the appliance to an authorised Technical Assistance Service. Do not try to dismantle or repair

without assistance, as this may be dangerous.



This symbol means that surface could get hot during the use.

- Ensure that the voltage indicated on the nameplate matches the mains voltage before plugging in the appliance.
- Connect the appliance to a base with an earth socket withstanding a minimum of 10 amperes.
- The appliance's plug must fit into the mains socket properly. Do not alter the plug. Do not use plug adaptors.
- Never use the electric wire to lift up, carry or unplug the appliance.
- Do not allow the connection cable to hang or to come into contact with the appliance's hot surfaces.
- Check the condition of the electrical connection cable. Damaged or tangled cables increase the risk of electric shock.
- As an additional protection to the electrical supply for the appliance, it is advisable to have a differential current device with a maximum sensitivity of 30mA. Ask for advice from a competent installer.
- Do not touch the plug with wet hands.
- Do not use the appliance if the cable or plug is damaged.
- If any of the appliance casings breaks, immediately disconnect the appliance from the mains to prevent the possibility of an electric shock.
- Do not use the appliance if it has fallen on the floor, if there are visible signs of damage or if it has a leak.
- Keep the working area clean and well lit. Cluttered and dark areas invite accidents.
- This appliance is not suitable for outdoor use.

USE AND CARE:

- Fully unroll the appliance's power cable before each use.
- Do not use the appliance if its accessories are not properly fitted.
- Do not switch the appliance on without water.
- Do not use the appliance if the on/off switch does not work.
- Do not move the appliance while in use.
- Do not use the appliance if it is tipped up and do

not turn it over.

- Respect the MAX level indicator
- Disconnect the appliance from the mains when not in use and before undertaking any cleaning task.
- This appliance should be stored out of reach of children and/or the disabled.
- Only use water with the appliance.
- Any misuse or failure to follow the instructions for use renders the guarantee and the manufacturer's liability null and void.

INSTRUCTIONS FOR USE

BEFORE USE:

- Make sure that all the product's packaging has been removed.
- Before using this product for the first time, it is advisable to test it without food.
- Before using the product for the first time, clean the parts that will come into contact with food in the manner described in the cleaning section.

USE:

- The deposit must be filled with water before turning the appliance on.
- Open the lid and remove the cooking trays.
- Fill the deposit taking care to observe the MAX level
- Fit one or both trays (depending on the amount of food to be cooked) and fit the lid in its position.
- Unroll the cable completely before plugging it in.
- Connect the appliance to the mains.
- Start the appliance by turning on the timer.
- When using the appliance the pilot light (Fig 1) will be connected. If at any time you see that the pilot light is disconnected check the water level in the reservoir and top it up if necessary.
- After the selected toasting time the appliance will switch off automatically.

TIMER FUNCTION:

- The appliance's operating time can be controlled.
- To program the operating time simply select it using the control button.

ONCE YOU HAVE FINISHED USING THE APPLIANCE:

- Turn off the appliance by selecting 0 on the speed regulator C.
- Unplug the appliance to the mains.
- Clean the appliance

CLEANING

- Disconnect the appliance from the mains and let it cool before undertaking any cleaning task.
- Except for the power unit and the mains connection, all the parts can be cleaned with detergent and water or in washing up liquid. Rinse thoroughly to remove all traces of detergent.
- Clean the electrical equipment and the mains connection with a damp cloth and dry. **DO NOT IMMERSE IN WATER OR ANY OTHER LIQUID.**
- Clean the equipment with a damp cloth with a few drops of washing-up liquid and then dry.
- Do not use solvents, or products with an acid or base pH such as bleach, or abrasive products, for cleaning the appliance.
- It is advisable to clean the appliance regularly and remove any food remains.
- The appliance is suitable for cleaning in hot soapy water or in a dishwasher (using a soft cleaning program):
 - Lid
 - Rice Tray
 - Trays 1 and 2
- Next dry all the parts before fitting them together and storing.

HOW TO DEAL WITH LIME SCALE INCRUSTATIONS:

- For the appliance to work correctly it should be kept free of lime scale or magnesium incrustations caused by the use of hard water.
- To prevent this kind of problem, we recommend the use of water with low lime or magnesium mineralisation.
- However, if it is not possible to use the kind of water recommended above, you should periodically remove the lime scale from the appliance:
 - Every 6 weeks if the water is "very hard".
 - Every 12 weeks if the water is "hard".
- To do so, we recommend the use of the specific product Taurus Decal, which can be found in specialised shops and authorised technical services.
- A specific anti-lime scale product should be used on this kind of product.
- Homemade solutions are not recommended in the de-scaling of this appliance, such as the use of vinegar.

ANOMALIES AND REPAIR

- Take the appliance to an authorised technical support service if problems arise. Do not try to dismantle or repair without assistance, as this may be dangerous.

FOR EU PRODUCT VERSIONS AND/OR IN THE CASE THAT IT IS REQUESTED IN YOUR COUNTRY:

ECOLOGY AND RECYCLABILITY OF THE PRODUCT

- The materials of which the packaging of this appliance consists are included in a collection, classification and recycling system. Should you wish to dispose of them, use the appropriate public recycling bins for each type of material.
- The product does not contain concentrations of substances that could be considered harmful to the environment.



This symbol means that in case you wish to dispose of the product once its working life has ended, take it to an authorised waste agent for the selective collection of waste electrical and electronic equipment (WEEE)

This appliance complies with Directive 2006/95/EC on Low Voltage, Directive 2004/108/EC on Electromagnetic Compatibility, Directive 2011/65/EC on the restrictions of the use of certain hazardous substances in electrical and electronic equipment and Directive 2009/125/EC on the ecodesign requirements for energy-related products.

Français

Cuiseur vapeur

Salutecook

Cher Client,

Nous vous remercions d'avoir choisi d'acheter un appareil ménager de marque TAURUS.

Sa technologie, son design et sa fonctionnalité, s'ajoutant au fait qu'elle répond amplement aux normes de qualité les plus strictes, vous permettront d'en tirer une longue et durable satisfaction.

DESCRIPTION

- A Couvercle
- B Plateau cuisson 1
- C Plateau cuisson 2
- D Plateau cuisson Riz
- E Minuterie
- F Réservoir d'eau
- G Voyant lumineux
- H Élément séparateur

Lire attentivement cette notice d'instructions avant de mettre l'appareil en marche, et la conserver pour la consulter ultérieurement. La non observation et application de ces instructions peuvent entraîner un accident.

Avant la première utilisation, laver les parties en contact avec les aliments comme indiqué à la section nettoyage.

CONSEILS ET MESURES DE SÉCURITÉ

- Cet appareil a été exclusivement conçu dans le cadre d'un usage privé et non pas pour une utilisation professionnelle ou industrielle. Il n'a pas été conçu pour être utilisé par les hôtes des établissements de logement tels que « bed and breakfasts », hôtels, motels et tout autre logement résidentiel, y compris les gîtes ruraux ou les aires de repos pour le per-

sonnel employé aux magasins, bureaux et autres milieux de travail.

- Cet appareil peut être utilisé par des personnes dont les capacités physiques, sensorielles ou mentales sont réduites ou des personnes dénuées d'expérience concernant son utilisation, et ce, sous surveillance ou après avoir reçu les instructions pour un maniement sûr de l'appareil et ayant compris les risques possibles.
- Cet appareil peut être utilisé par des personnes non familiarisées avec son fonctionnement, des personnes handicapées ou des enfants âgés de plus de 8 ans, et ce, sous la surveillance d'une personne responsable ou après avoir reçu la formation nécessaire sur le fonctionnement sûr de l'appareil et en comprenant les dangers qu'il comporte.
- Les enfants ne devront pas réaliser le nettoyage ou la maintenance de l'appareil à moins qu'ils soient âgés de plus de 8 ans et sous la supervision d'un adulte.
- Laisser l'appareil hors de portée des enfants âgés de moins de 8 ans.
- Cet appareil n'est pas un jouet. Les enfants doivent être sur-

veillés pour s'assurer qu'ils ne jouent pas avec l'appareil.

- Quand l'appareil est mis en marche, la température des surfaces accessibles peut être élevée.
- Ne pas immerger l'appareil dans l'eau ou tout autre liquide, ni le passer sous un robinet.
- En cas de panne, remettre l'appareil à un service d'assistance technique autorisé. Ne pas tenter de procéder aux réparations ou de démonter l'appareil; cela implique des risques.



Ce symbole indique que la surface peut se chauffer pendant l'usage.

- Avant de raccorder l'appareil au secteur, s'assurer que le voltage indiqué sur la plaque signalétique correspond à celui du secteur.
- Raccorder l'appareil à une prise pourvue d'une fiche de terre et supportant au moins 10 ampères.
- La prise de courant de l'appareil doit coïncider avec la base de la prise de courant. Ne jamais modifier la prise de courant. Ne pas utiliser d'adaptateur de prise de courant.
- Ne pas forcer le câble électrique de connexion. Ne jamais utiliser le câble électrique pour lever, transporter ou débrancher l'appareil.
- Ne pas laisser le cordon de connexion entrer en contact avec les surfaces chaudes de l'appareil.
- Vérifier l'état du câble d'alimentation électrique. Les câbles endommagés ou emmêlés augmentent le risque de décharge électrique.
- Il est recommandable, comme protection additionnelle de l'installation électrique qui nourrit l'appareil, de disposer d'un dispositif de courant différentiel avec une sensibilité maximale de 30mA. En cas de doute, consultez un installateur agréé.
- Ne pas toucher la prise de raccordement avec

les mains mouillées.

- Ne pas utiliser l'appareil si son câble électrique ou sa prise est endommagé.
- Si une des enveloppes protectrices de l'appareil se rompt, débrancher immédiatement l'appareil du secteur pour éviter tout choc électrique.
- Ne pas utiliser l'appareil s'il est tombé, s'il y a des signes visibles de dommages ou en cas de fuite.
- Veiller à maintenir votre espace de travail propre et bien éclairé. Les espaces encombrés et sombres sont propices aux accidents.
- Cet appareil n'est pas adéquat pour un usage à l'extérieur.

UTILISATION ET PRÉCAUTIONS :

- Avant chaque utilisation, dérouler complètement le câble d'alimentation de l'appareil.
- Ne pas utiliser l'appareil si ses accessoires ne sont pas dûment accouplés.
- Ne jamais mettre en marche l'appareil sans eau.
- Ne pas utiliser l'appareil si son dispositif de mise en marche/arrêt ne fonctionne pas.
- Ne pas faire bouger l'appareil en cours de fonctionnement
- Ne pas utiliser l'appareil alors qu'il est incliné, ni le retourner.
- Respecter le niveau MAX.
- Débrancher l'appareil du secteur tant qu'il reste hors d'usage et avant de procéder à toute opération de nettoyage.
- Laisser l'appareil hors de portée des enfants et/ou des personnes handicapées.
- N'utiliser l'appareil qu'avec de l'eau.
- Toute utilisation inappropriée ou non conforme aux instructions d'utilisation annule la garantie et la responsabilité du fabricant.

MODE D'EMPLOI

REMARQUES AVANT UTILISATION :

- Assurez-vous que vous avez retiré tout le matériel d'emballage du produit.
- Avant d'utiliser l'appareil pour la première fois, il est conseillé de le faire fonctionner sans aliments.
- Avant la première utilisation, laver le panier et la cuve à l'eau et au détergent, bien rincer afin d'éliminer les restes de détergent et ensuite, sécher.

USAGE :

- Il est indispensable de remplir d'eau le réservoir avant de mettre en marche l'appareil.
- Ouvrir le couvercle et retirer les plateaux de cuisson.
- Remplir le réservoir avec une quantité d'eau respectant le niveau MAX
- Placer un ou les deux plateaux (en fonction de la quantité d'aliments à cuisiner) et remettre le couvercle dans sa position.
- Dérouler complètement le câble avant de le brancher.
- Brancher l'appareil au secteur.
- Mettre l'appareil en marche en actionnant la minuterie.
- Lorsque l'appareil est en marche, le voyant lumineux (Fig. 1) s'allumera. Toutefois, si à un moment donné vous observez que le voyant lumineux s'est éteint, réviser le niveau d'eau du récipient et remplissez-le si nécessaire.
- Lorsque le temps de grillage sélectionné est écoulé, l'appareil s'arrête automatiquement.

FONCTION MINUTERIE :

- Il est possible de contrôler la durée de fonctionnement de l'appareil.
- Pour programmer la durée de fonctionnement, il suffit de la sélectionner à l'aide du bouton de minuterie.

LORSQUE VOUS AVEZ FINI DE VOUS SERVIR DE L'APPAREIL :

- Arrêter l'appareil, en plaçant la commande de sélection sur la position 0.
- Débrancher l'appareil du secteur.
- Nettoyer l'appareil.

NETTOYAGE

- Débrancher l'appareil du secteur et attendre son complet refroidissement avant de la nettoyer.
- À l'exception de l'ensemble électrique et de la connexion au réseau, toutes les autres pièces peuvent se laver au détergent et à l'eau ou dans le lave-vaisselle.
- Nettoyer l'appareil électrique et son cordon d'alimentation avec un chiffon humide et bien les sécher ensuite. **NE JAMAIS IMMERGER L'APPAREIL NI LE CORDON DANS L'EAU NI AUCUN AUTRE LIQUIDE.**
- Nettoyer le dispositif électrique avec un chiffon humide et le laisser sécher.
- Ne pas utiliser de solvants ni de produits à pH

acide ou basique tels que l'eau de javel, ni de produits abrasifs pour nettoyer l'appareil.

- Il est recommandé de nettoyer l'appareil régulièrement et de retirer tous les restes d'aliments.
- Les pièces ci-dessous peuvent se laver à l'eau chaude savonneuse ou au lave-vaisselle (en mode délicat) :
- Couvercle
- Plateau cuisson riz
- Plateau cuisson 1 et 2
- Ci-après, séchez toutes les pièces, avant de monter et de ranger l'appareil.

TRAITEMENT CONTRE LES INCRUSTATIONS DE CALCAIRE :

- Pour un parfait fonctionnement de l'appareil, celui-ci doit être libre de toute incrustation de calcaire ou magnésium résultant de l'utilisation d'eau trop dure.
- Pour éviter ce type de problème, il est recommandé d'utiliser des eaux faibles en minéraux calcaires ou en magnésium.
- Dans tous les cas, s'il n'est pas possible d'utiliser le type d'eau recommandé antérieurement, vous devrez procéder régulièrement à un détartrage de l'appareil, à la fréquence suivante :
- Toutes les 6 semaines si l'eau est «très dure».
- Toutes les 12 semaines si l'eau est «dure».
- Pour cela, nous vous recommandons le produit spécifique «Taurus Decal», en vente dans les magasins spécialisés et services techniques autorisés.
- Pour cela, il vous faudra utiliser un produit anti calcaire adapté à cet appareil.
- Les solutions maison, comme l'utilisation de vinaigre, pour les traitements de détartrage de l'appareil, ne sont pas recommandées.

ANOMALIES ET RÉPARATION

- En cas de panne, remettre l'appareil à un service d'assistance technique autorisé. Ne pas tenter de procéder aux réparations ou de démonter l'appareil; cela implique des risques.

POUR LES PRODUITS DE L'UNION EUROPÉENNE ET (OU) CONFORMÉMENT À LA RÉGLEMENTATION EN VIGUEUR DE VOTRE PAYS D'ORIGINE :


ÉCOLOGIE ET RECYCLAGE DU PRODUIT

- Les matériaux dont l'emballage de cet appareil est constitué intègrent un programme de collecte, de classification et de recyclage. Si vous

souhaitez vous en défaire, veuillez utiliser les conteneurs publics appropriés pour chaque type de matériel.

- Le produit ne contient pas de concentrations de substances considérées comme étant nocives pour l'environnement.



Ce symbole signifie que si vous souhaitez vous défaire du produit, une fois que celui-ci n'est plus utilisable,  remettez-le, suivant la méthode appropriée, à un gestionnaire de déchets d'équipements électriques et électroniques (DEEE).

Cet appareil est certifié conforme à la Directive 2006/95/EC de Basse Tension, de même qu'à la Directive 2004/108/EC en matière de Compatibilité Électromagnétique, à la Directive 2011/65/EC relative à la limitation de l'utilisation de certaines substances dangereuses dans les équipements électriques et électroniques et à la Directive 2009/125/EC sur les conditions de conception écologique applicable aux produits en rapport avec l'énergie.

Deutsch

Dampfgarer

Salutecook

Sehr geehrter Kunde:

Wir danken Ihnen für Ihre Entscheidung, ein TAURUS Gerät gekauft zu haben.

Technologie, Design und Funktionalität dieses Gerätes, in Kombination mit der Erfüllung der strengsten Qualitätsnormen, werden Ihnen lange Zeit viel Freude bereiten.

BESCHREIBUNG

- A Deckel
- B Behälter 1
- C Behälter 2
- D Reis-Behälter
- E Timer
- F Wasserbehälter
- G Leuchtanzeige
- H Trennelement

Lesen Sie die Gebrauchsanweisung sorgfältig durch, bevor Sie das Gerät einschalten, und bewahren Sie diese zum Nachschlagen zu einem späteren Zeitpunkt auf. Die Nichtbeachtung dieser Gebrauchsanweisungen kann Unfälle zur Folge haben.

Vor der Erstanwendung müssen die Einzelteile, die mit Nahrungsmitteln in Kontakt geraten, so wie im Absatz Reinigung beschrieben, gereinigt werden.

SICHERHEITSEMPFEHLUNGEN UND -HINWEISE

- Dieses Gerät ist nur für den Hausgebrauch und nicht für gewerbliche oder industrielle Zwecke vorgesehen. Dieses Gerät ist nicht für Gäste von Gasthäusern wie Bed and Breakfast, Hotels, Motels oder von sonstigen Beherbergungsbetrieben sowie nicht für Landferienhäuser oder Personal-

räumen von Geschäften, Büros oder sonstigen Arbeitsstätten konzipiert worden.

- Dieses Gerät ist nicht geeignet für die Verwendung durch Personen mit eingeschränkter Wahrnehmung oder verminderter physischer oder geistiger Fähigkeiten oder einem Mangel an Erfahrung und Kenntnissen, sofern sie nicht durch eine für ihre Sicherheit verantwortliche Person beaufsichtigt oder bei der Bedienung angeleitet werden und die möglichen Gefahren verstehen.

- Personen, denen es an Wissen im Umgang mit dem Gerät mangelt, geistig behinderte Personen oder Kinder ab 8 Jahren dürfen das Gerät nur unter Aufsicht oder Anleitung über den sicheren Gebrauch des Gerätes benutzen, so dass sie die Gefahren, die von diesem Gerät ausgehen, verstehen.

- Kinder dürfen an dem Gerät keine Reinigungs- oder Instandhaltungsarbeiten vornehmen, sofern sie nicht älter als 8 Jahre sind und von einem Erwachsenen beaufsichtigt werden.

- Das Gerät und sein Netzanschluss dürfen nicht in die Hände von Kindern unter 8 Jahren kommen.

- Dieses Gerät ist kein Spielzeug.

Kinder sollten überwacht werden, um sicherzustellen, dass sie nicht mit dem Gerät spielen.

- Die zugänglichen Oberflächen können hohen Temperaturen ausgesetzt werden, während das Gerät in Betrieb ist.
- Das Gerät nicht in Wasser oder andere Flüssigkeiten tauchen und nicht unter den Wasserhahn halten.
- Bringen Sie das Gerät im Falle einer Störung zu einem zugelassenen technischen Wartungsdienst. Versuchen Sie nicht, das Gerät zu reparieren oder zu demontieren, da dies gefährlich sein könnte.



Dieses Symbol bedeutet, dass die Oberfläche beim Gebrauch sehr heiß werden kann.

- Vergewissern Sie sich, dass die Spannung auf dem Typenschild mit der Netzspannung übereinstimmt, bevor Sie den Apparat an das Stromnetz anschließen.
- Das Gerät an einen Stromanschluss anschließen, der mindestens 10 Ampere liefert.
- Der Stecker des Geräts muss mit dem Steckdosentyp des Stromanschlusses übereinstimmen. Der Stecker darf nicht verändert werden. Verwenden Sie keine Steckeradapter.
- Elektrische Kabel nicht überbeanspruchen. Elektrische Kabel dürfen nicht zum Anheben, Transportieren oder Ausstecken des Geräts benützt werden.
- Achten Sie darauf, dass das elektrische Verbindungskabel nicht mit heißen Teilen des Geräts in Kontakt kommt.
- Überprüfen Sie den Zustand des Netzkabels. Beschädigte oder verwickelte Kabel erhöhen die Stromschlaggefahr.

- Es empfiehlt sich, einen zusätzlichen Schutz an der Elektroinstallation, die das Gerät versorgt, durch den Einbau einer Differenzstrom-Schutzeinrichtung mit einem Nennauslösestrom von nicht mehr als 30mA anzubringen. Lassen Sie sich von Ihrem Elektroinstallateur beraten.
- Berühren Sie den Stecker nicht mit feuchten Händen.
- Das Gerät darf nicht mit beschädigtem elektrischem Kabel oder Stecker verwendet werden.
- Sollte ein Teil der Geräteverkleidung strapaziert sein, ist die Stromzufuhr umgehend zu unterbrechen, um die Möglichkeit eines elektrischen Schlags zu vermeiden.
- Das Gerät nicht benutzen, wenn es heruntergefallen ist, sichtbare Schäden aufweist oder undicht ist.
- Der Arbeitsplatz soll sauber und gut beleuchtet sein. In unordentlichen und dunklen Zonen kann es zu Unfällen kommen.
- Dieses Gerät ist nicht für den Gebrauch im Außenbereich geeignet.

GEBRAUCH UND PFLEGE:

- Vor jedem Gebrauch des Geräts das Stromkabel vollständig auswickeln.
- Gerät nicht benutzen, wenn Zubehör oder Ersatzteile nicht richtig befestigt sind.
- Niemals das Gerät ohne Wasser einschalten.
- Benützen Sie das Gerät nicht, wenn der An-/Ausschalter nicht funktioniert.
- Das Gerät nicht bewegen, während es in Betrieb ist.
- Verwenden Sie das Gerät nicht im gekippten oder umgedrehten Zustand.
- Bitte beachten Sie die MAX-Füllmenge
- Ziehen Sie den Stecker heraus und lassen Sie das Gerät abkühlen, bevor Sie mit der Reinigung beginnen.
- Bewahren Sie das Gerät außerhalb der Reichweite von Kindern und/oder Behinderten auf.
- Das Gerät nur mit Wasser verwenden.
- Unsachgemäßer Gebrauch oder die Nichteinhaltung der vorliegenden Gebrauchsanweisungen können gefährlich sein und führen zu einer vollständigen Ungültigkeit der Herstellergarantie.

GEBRAUCHSANWEISUNG

HINWEISE VOR DEM EINSATZ:

- Vergewissern Sie sich, dass Sie das gesamte Verpackungsmaterial des Produkts entfernt

haben.

- Vor dem ersten Gebrauch sollte das Gerät ohne Brot in Betrieb genommen werden.
- Vor der Erstanwendung müssen die Einzelteile, die mit Nahrungsmitteln in Kontakt geraten, so wie im Absatz Reinigung beschrieben, gereinigt werden.

GEBRAUCH:

- Der Behälter muss unbedingt mit Wasser gefüllt werden, bevor das Gerät in Gang gesetzt werden kann.
- Öffnen Sie den Deckel und nehmen Sie die Garbehälter heraus.
- Den Wassertank bis zur Markierung MAX füllen.
- Setzen Sie einen oder beide Behälter (abhängig von den zu garenden Lebensmitteln) ein und setzen Sie dann den Deckel auf.
- Vor Anschluss das Kabel völlig ausrollen.
- Schließen Sie das Gerät an das Stromnetz an.
- Durch Betätigen des Timers das Gerät einschalten.
- Bei eingeschaltetem Gerät leuchtet die Leuchtanzeige (Abb. 1) auf. Überprüfen Sie den Wasserstand im Wasserbehälter und befüllen Sie ihn, falls nötig, wenn sich die Leuchtanzeige während des Betriebes ausschalten sollte.
- Nach der eingestellten Betriebszeit stellt sich das Gerät automatisch ab.

ZEITUHRFUNKTION:

- Es ist möglich, die Betriebszeit des Gerätes zu kontrollieren.
- Zur Einstellung der Betriebszeit brauchen Sie nur mit Hilfe der Zeituhraste die Uhrzeit einzugeben.

NACH DEM GEBRAUCH DES GERÄTES:

- Das Gerät ausschalten, indem Sie die Position 0 der Steuerung auswählen.
- Ziehen Sie den Netzstecker.
- Reinigen Sie das Gerät.

REINIGUNG

- Ziehen Sie den Stecker heraus und lassen Sie das Gerät abkühlen, bevor Sie mit der Reinigung beginnen.
- Mit Ausnahme der Elektro-Einheit und des Netzkabels können alle Teile mit Spülmittel und Wasser oder in der Spülmaschine gereinigt werden.
- Reinigen Sie die elektrische Einheit und den

Netzstecker mit einem feuchten Tuch und trocknen Sie sie danach ab. NIEMALS IN WASSER ODER EINE ANDERE FLÜSSIGKEIT EINTAUCHTEN.

- Reinigen Sie das Gerät mit einem feuchten Tuch, auf das Sie einige Tropfen Reinigungsmittel geben und trocknen Sie es danach ab.
- Verwenden Sie zur Reinigung des Apparates weder Lösungsmittel noch Scheuermittel oder Produkte mit einem sauren oder basischen pH-Wert wie Lauge.
- Es wird empfohlen, Speisereste regelmäßig vom Gerät zu entfernen.
- Folgende Teile sind für die Reinigung in warmem Seifenwasser oder in der Spülmaschine (kurzes Spülprogramm) geeignet:
- Deckel
- Reis-Behälter
- Behälter 1 und 2
- Trocknen Sie danach alle Teile gut ab, bevor Sie das Gerät montieren und aufbewahren.

BEHANDLUNG VON KALKABLAGERUNGEN:

- Für den perfekten Betrieb ist das Gerät von Kalkoder Magnesiumresten zu befreien, die sich durch besonders hartes Wasser ablagern.
- Um dies zu vermeiden empfiehlt sich der Gebrauch von Wasser mit geringem Kalk oder Magnesiumgehalt.
- Steht das empfohlene Wasser nicht zur Verfügung, sollte in folgenden Abständen eine Entkalkungsbehandlung erfolgen:
- Alle 6 Wochen wenn das Wasser "sehr hart" ist.
- Alle 12 Wochen wenn das Wasser "hart" ist.
- Wir empfehlen das spezifische Produkt "Taurus Decal", das in Fachgeschäften sowie beim technischen Wartungsdienst.
- Dafür müssen Sie ein für dieses Gerät bestimmtes Antikalkmittel anwenden.
- Hausgemachte Lösungen, wie mit Essig zubereitete Flüssigkeiten, sind nicht zur Entkalkung des Geräts geeignet.

STÖRUNGEN UND REPARATUR

- Bringen Sie das Gerät im Falle einer Störung zu einem zugelassenen technischen Wartungsdienst. Versuchen Sie nicht, das Gerät zu reparieren oder zu demontieren, da dies gefährlich sein könnte.

**FÜR PRODUKTE DER EUROPÄISCHEN
UNION UND / ODER FALLS VOM GESETZ IN
IHREM HERKUNFTSLAND VORGESCHRIE-
BEN:**

**UMWELTSCHUTZ UND RECYCELBARKEIT
DES PRODUKTES**

- Die zur Herstellung des Verpackungsmaterials dieses Geräts verwendeten Materialien sind im Sammel-, Klassifizierungs- und Recyclingsystem integriert.
- Das Produkt gibt keine Substanzen in für die Umwelt schädlichen Konzentrationen ab.



Dieses Symbol bedeutet, dass Sie das Produkt, sobald es abgelaufen ist, von einem entsprechenden Fachmann an einem für Elektrische und Elektronische Geräteabfälle (EEGA) geeigneten Ort entsorgen sollen.

Dieses Gerät erfüllt die Richtlinie 2006/95/EG über Niederspannung, die Richtlinie 2004/108/EG über elektromagnetische Verträglichkeit, die Richtlinie 2011/65/EU zur Beschränkung der Verwendung bestimmter gefährlicher Stoffe in Elektrowand Elektronikgeräten und die Richtlinie 2009/125/EG über die Anforderungen an die umweltgerechte Gestaltung energiebetriebener Produkte.

Italiano

Pentola a vapore

Salutecook

Egregio cliente,

Le siamo grati per aver acquistato un elettrodomestico della marca TAURUS.

La sua tecnologia, il suo design e la sua funzionalità, oltre al fatto di aver superato le più rigorose norme di qualità, le assicureranno una totale soddisfazione durante molto tempo.

DESCRIZIONE

- A Coperchio
- B Vassoio 1
- C Vassoio 2
- D Vassoio per riso
- E Timer
- F Serbatoio d'acqua
- G Spia luminosa
- H Elemento separatore

Prima di utilizzare l'apparecchio, leggere attentamente le istruzioni riportate nel presente opuscolo e conservarlo per future consultazioni. La mancata osservanza delle presenti istruzioni può essere causa di incidenti. Prima del primo utilizzo dell'apparecchio, si consiglia di pulire tutte le parti a contatto con gli alimenti, come indicato nella sezione dedicata alla pulizia.

CONSIGLI E AVVISI DI SICUREZZA

- L'apparecchio è stato progettato per un uso esclusivamente domestico e non è destinato a un uso professionale e industriale. Non è adatto all'utilizzo da parte di ospiti di strutture ricettive, quali bed and breakfast, hotel, motel e altri tipi di ambienti residenziali, compresi agriturismi o aree di riposo per il personale di negozi, uffici e altri ambienti di lavoro.

- Questo apparecchio è idoneo per l'utilizzo da parte di persone con capacità fisiche, sensoriali o mentali ridotte o da persone non familiari con la manipolazione dello stesso, purché sorvegliati o debitamente informati sull'utilizzo in sicurezza della macchina e sui potenziali pericoli associati.

- Questo apparato può essere utilizzato da persone che non ne conoscono il funzionamento, persone disabili o bambini di età superiore a 8 anni, esclusivamente sotto la sorveglianza di un adulto o nel caso abbiano ricevuto le istruzioni per un suo uso in tutta sicurezza e ne comprendano i rischi.

- I bambini non devono effettuare operazioni di pulizia o manutenzione dell'apparecchio se sono minori di 8 anni e comunque sempre sotto la sorveglianza di un adulto.

- Mantenere l'apparecchio e le parti per il collegamento alla rete elettrica fuori dalla portata di bambini minori di 8 anni.

- Questo apparecchio non è un giocattolo. Assicurarsi che i bambini non giochino con l'apparecchio.

- Quando l'apparecchio è in funzione, la temperatura delle superfici accessibili può essere

elevata.

- Non immergere l'apparecchio in acqua o altri liquidi, né lavarlo con acqua corrente.

- In caso di guasto, rivolgersi a un Centro di Assistenza Tecnica autorizzato. Non tentare di smontare o riparare l'apparecchio in quanto ciò potrebbe comportare rischi di sicurezza.



Questo simbolo indica che la superficie si può riscaldare durante l'uso.

- Prima di collegare l'apparecchio alla rete elettrica, verificare che la tensione indicata sulla targhetta delle specifiche corrisponda alla tensione di rete.
- Collegare l'apparecchio a una base dotata di messa a terra in grado di sostenere almeno 10 ampere.
- Verificare che la presa sia adatta alla spina dell'apparecchio. Non apportare alcuna modifica alla spina. Non usare adattatori.
- Non tirare il cavo elettrico e non usarlo mai per sollevare, trasportare o scollegare l'apparecchio.
- Non lasciare che il cavo di connessione penda dal tavolo o entri a contatto con le superfici calde dell'apparecchio.
- Controllare lo stato del cavo di alimentazione: i cavi danneggiati o attorcigliati aumentano il rischio di scariche elettriche.
- Si raccomanda, come ulteriore protezione nell'installazione elettrica che alimenta l'apparecchio, di utilizzare un dispositivo di corrente differenziale con una sensibilità massima di 30mA. Rivolgersi a un installatore qualificato per ottenere consigli a riguardo.
- Non toccare mai la spina con le mani bagnate.
- Non utilizzare l'apparecchio nel caso in cui il cavo di alimentazione o la spina siano danneggiati.
- In caso di rottura di una parte dell'involucro esterno dell'apparecchio, scollegare immediatamente la spina dalla presa di corrente al fine di evitare eventuali scariche elettriche.

- Non usare l'apparecchio in seguito a cadute, nel caso presenti danni visibili o in presenza di qualsiasi perdita.
- Mantenere l'area di lavoro pulita e ben illuminata. È più probabile che si verifichino incidenti in aree non adeguatamente illuminate e ordinate.
- Apparato non idoneo all'uso in ambienti esterni.

PRECAUZIONI D'USO:

- Prima di ogni utilizzo, svolgere completamente il cavo dell'apparecchio.
- Non utilizzare l'apparecchio se gli accessori non sono correttamente collegati.
- Non utilizzare l'apparecchio senza acqua.
- Non utilizzare l'apparecchio se il suo dispositivo di accensione/spengimento non è funzionante.
- Non muovere l'apparecchio durante l'uso
- Non utilizzare l'apparecchio inclinato, né capovolgerlo.
- Rispettare l'indicazione del livello MAX
- Scollegare la spina dalla presa di corrente quando l'apparecchio non è in uso e prima di eseguire qualsiasi operazione di pulizia.
- Tenere fuori della portata di bambini e/o persone disabili.
- Utilizzare l'apparecchio solo con acqua.
- Il produttore invalida la garanzia e declina ogni responsabilità in caso di uso inappropriato dell'apparecchio o non conforme alle istruzioni d'uso.

MODALITÀ D'USO

PRIMA DELL'USO:

- Assicurarsi di aver rimosso dal prodotto tutto il materiale di imballaggio.
- Se si utilizza il prodotto per la prima volta, si consiglia di farlo funzionare a vuoto.
- Prima del primo utilizzo dell'apparecchio, si consiglia di pulire tutte le parti a contatto con gli alimenti, come indicato nella sezione dedicata alla pulizia.

USO:

- È necessario riempire il serbatoio con acqua prima di avviare l'apparecchio.
- Aprire il coperchio ed estrarre i vassoi di cottura.
- Riempire il serbatoio rispettando il livello MAX
- Installare uno o entrambi i vassoi (a seconda della quantità di alimenti da cucinare) e sistemare il coperchio in posizione.
- Srotolare completamente il cavo prima di attaccare la spina.
- Collegare l'apparecchio alla rete elettrica.

- Mettere in funzione l'apparecchio azionando il timer.
- Durante l'utilizzo dell'apparecchio, la spia luminosa (Fig 1) si illumina. In qualsiasi momento in cui la spia dovesse essere spenta, controllare il livello dell'acqua nel serbatoio e rabboccare se necessario.
- Si spegnerà automaticamente al termine del tempo di tostatura selezionato.

FUNZIONE TEMPORIZZATORE:

- È possibile controllare il tempo di funzionamento dell'apparecchio.
- Per programmare il tempo di funzionamento, basta selezionarlo usando il tasto temporizzatore.

DOPO L'USO DELL'APPARECCHIO:

- Spegner l'apparecchio, posizionando il selettore in posizione 0.
- Scollegare l'apparecchio dalla rete.
- Pulire l'apparecchio.

PULIZIA

- Scollegare la spina dalla rete elettrica e aspettare che l'apparecchio si raffreddi prima di eseguirne la pulizia.
- Ad eccezione del gruppo elettrico e del cavo di connessione, tutti i pezzi possono essere lavati con acqua e sapone o in lavastoviglie. Risciacquare bene per eliminare i resti di detersivo.
- Pulire l'unità elettrica e il connettore di rete con un panno umido e poi asciugarli. **NON IMMERGERLI MAI IN ACQUA O IN QUALUNQUE ALTRO LIQUIDO.**
- Pulire il gruppo elettrico con un panno umido, quindi asciugarlo.
- Per la pulizia non impiegare solventi o prodotti a pH acido o basico come la candeggina, né prodotti abrasivi.
- Si raccomanda di pulire l'apparecchio periodicamente e di rimuovere tutti i residui di cibo.
- I seguenti pezzi possono essere lavati con acqua e detersivo o in lavastoviglie (usando un programma di lavaggio leggero):
 - Coperchio
 - Vassoio per riso
 - Vassoio 1 e 2
- Asciugare successivamente tutti i componenti prima di montarli e conservarli.

ELIMINAZIONE DELLE INCROSTAZIONI CALCAREE:

- Per un corretto funzionamento dell'apparecchio, evitare la formazione di incrostazioni di calcio o magnesio causate dall'uso di acqua ad elevata durezza.
- A tal fine, si raccomanda l'uso di un'acqua a basso contenuto di sali di calcio e magnesio.
- In ogni caso, se non è possibile usare il tipo d'acqua raccomandato, si consiglia di eseguire periodicamente un procedimento di decalcificazione dell'apparecchio:
 - Ogni 6 settimane se l'acqua è "molto dura".
 - Ogni 12 settimane se l'acqua è "dura".
- Per la decalcificazione dell'apparecchio si raccomanda di usare il prodotto specifico Taurus Decal, in vendita nei negozi specializzati e nei punti d'assistenza tecnica autorizzati.
- Per far ciò si dovrà utilizzare un prodotto anticalcare specifico per questo tipo di apparecchio.
- Si consiglia di evitare rimedi fatti in casa, come l'uso dell'aceto.

ANOMALIE E RIPARAZIONI

- In caso di guasto, rivolgersi a un Centro di Assistenza Tecnica autorizzato. Non tentare di smontare o riparare l'apparecchio in quanto ciò potrebbe comportare rischi di sicurezza.

PER I PRODOTTI DELL'UNIONE EUROPEA E/O NEL CASO IN CUI SIA PREVISTO DALLA LEGISLAZIONE DEL SUO PAESE DI ORIGINE:

PRODOTTO ECOLOGICO E RICICLABILE

- I materiali che costituiscono l'imballaggio di questo apparecchio sono riciclabili. Per lo smaltimento, utilizzare gli appositi contenitori pubblici, adatti per ogni tipo di materiale.
- Il prodotto non contiene sostanze dannose per l'ambiente.



Questo simbolo indica che, per smaltire il prodotto al termine della sua durata utile, occorre depositarlo presso un ente di smaltimento autorizzato alla raccolta differenziata di rifiuti di apparecchiature elettriche ed elettroniche (RAEE).

Questo apparecchio soddisfa la Direttiva 2006/95/CE di Bassa Tensione, la Direttiva 2004/108/CE di Compatibilità Elettromagnetica, la Direttiva 2011/65/CE sui limiti all'impiego di determinate sostanze pericolose negli apparecchi elettrici ed elettronici e la Direttiva 2009/125/CE di CEo-design dei prodotti che consumano energia.

Português

Cozedor a vapor

Salutecook

Caro cliente:

Obrigado por ter adquirido um electrodoméstico da marca TAURUS.

A sua tecnologia, design e funcionalidade, aliados às mais rigorosas normas de qualidade, garantem-lhe uma total satisfação durante muito tempo.

DESCRIÇÃO

- A Tampa
- B Bandeja 1
- C Bandeja 2
- D Bandeja arroz
- E Temporizador
- F Depósito de água
- G Luz-piloto
- H Elemento separador

Ler atentamente este manual de instruções antes de ligar o aparelho e guardá-lo para consultas futuras. A não observação e cumprimento destas instruções pode resultar num acidente.

Antes da primeira utilização, limpar todas as partes do aparelho que possam estar em contacto com os alimentos, procedendo como se indica no capítulo de limpeza.

CONSELHOS E ADVERTÊNCIAS DE SEGURANÇA

- Este aparelho está projectado unicamente para a utilização doméstica, não para utilização profissional ou industrial. Não está projectado para ser utilizado por hóspedes de estabelecimentos de alojamento do tipo “bed and breakfast”, hotéis, motéis e outros tipos de ambientes residenciais, incluindo casas rurais ou áreas de descanso para o pessoal de lojas, escritórios e outros ambientes de trabalho.
- Este aparelho pode ser utilizado por pessoas com capacidades físicas, sensoriais ou mentais reduzidas, ou por pessoas com falta de experiência na utilização do mesmo, sempre que actuem sob vigilância ou tenham recebido instruções sobre a utilização segura do aparelho e compreendam os possíveis riscos.
- Este aparelho pode ser utilizado por pessoas não familiarizadas com a sua utilização, pessoas incapacitadas ou crianças a partir dos 8 anos, desde que o façam sob supervisão ou tenham recebido formação sobre a utilização segura do aparelho e compreendam os perigos que este comporta.
- As crianças não devem realizar operações de limpeza ou manutenção do aparelho, a menos que sejam maiores de 8 anos e se encontrem sob a supervisão de um adulto.
- Guardar este aparelho fora do alcance de crianças menor de 8 anos.
- Este aparelho não é um brinquedo. As crianças devem ser vigiadas para garantir que não brincam com o aparelho.
- É possível aumentar a temperatura das superfícies acessíveis

quando o aparelho está em funcionamento.

- Não submergir o aparelho em água ou em qualquer outro líquido nem o coloque debaixo da torneira.
- Se a ligação de rede estiver danificada, deve ser substituída. Levar o aparelho a um Serviço de Assistência Técnica autorizado. Não o tente desmontar ou reparar, já que pode ser perigoso.



Este símbolo indica que a superfície pode aquecer durante a utilização.

- Antes de ligar o aparelho à rede eléctrica, verificar se a voltagem indicada nas características coincide com a voltagem da rede eléctrica.
- Ligar o aparelho a uma tomada com ligação à terra e com capacidade mínima de 10 amperes.
- A ficha do aparelho deve coincidir com a tomada de corrente eléctrica. Nunca modificar a ficha eléctrica. Não utilizar adaptadores de ficha eléctrica.
- Nunca utilizar o cabo eléctrico para levantar, transportar ou desligar o aparelho.
- Evitar que o cabo eléctrico de ligação entre em contacto com as superfícies quentes do aparelho.
- Verificar o estado do cabo de alimentação. Os cabos danificados ou entrelaçados aumentam o risco de choque eléctrico.
- Como protecção adicional na instalação eléctrica que alimenta o aparelho, é recomendável dispor de um dispositivo de corrente diferencial que não exceda os 30mA. Consulte um técnico qualificado.
- Não tocar na ficha de ligação com as mãos molhadas.
- Não utilizar o aparelho se tiver o cabo eléctrico ou a ficha danificada.
- Se algum dos revestimentos do aparelho se partir, desligar imediatamente o aparelho da rede eléctrica para evitar a possibilidade de

sofrer um choque eléctrico.

- Não utilizar o aparelho se este caiu e se existirem sinais visíveis de danos ou de fuga.
- Manter a área de trabalho limpa e bem iluminada. As áreas desordenadas e escuras propiciam a ocorrência de acidentes.
- Este aparelho não é adequado para ser utilizado no exterior.

UTILIZAÇÃO E CUIDADOS:

- Antes de cada utilização, desenrolar completamente o cabo de alimentação do aparelho.
- Não utilizar o aparelho se os acessórios não estiverem devidamente montados.
- Não colocar o aparelho em funcionamento sem água.
- Não utilizar o aparelho se o dispositivo de ligar/desligar não funcionar.
- Não mover o aparelho enquanto estiver em funcionamento.
- Não utilizar o aparelho inclinado nem invertido.
- Respeitar a indicação do nível MAX
- Desligar o aparelho da rede eléctrica quando não estiver a ser utilizado e antes de iniciar qualquer operação de limpeza.
- Guardar este aparelho fora do alcance de crianças e/ou pessoas incapacitadas.
- Apenas utilizar o aparelho com água.
- Qualquer utilização inadequada ou em desacordo com as instruções de utilização pode ser perigosa e anula a garantia e a responsabilidade do fabricante.

MODO DE EMPREGO

NOTAS PRÉVIAS À UTILIZAÇÃO:

- Assegure-se de que retirou todo o material de embalagem do produto.
- Antes de utilizar o produto pela primeira vez, é aconselhável utilizá-lo sem pão.
- Antes de usar o produto pela primeira vez, limpe as partes em contacto com os alimentos tal como se descreve no capítulo de limpeza.

UTILIZAÇÃO:

- É imprescindível encher previamente o depósito com água antes de colocar o aparelho em funcionamento.
- Abrir a tampa e retirar as bandejas de cozedura.
- Encher o depósito respeitando o nível MAX
- Colocar uma ou as duas bandejas (segundo a quantidade de alimentos a cozinhar) e colocar a

tampa na respectiva posição.

- Desenrolar completamente o cabo antes de o ligar à tomada.
- Ligar o aparelho à rede eléctrica.
- Colocar o aparelho em funcionamento, accionando o temporizador.
- Durante a utilização do aparelho a luz-piloto (Fig 1) ligar-se-á. Se nalgum momento vir que a luz-piloto está desligada, verifique o nível de água do depósito e, se necessário, volte a enchê-lo.
- Decorrido o tempo seleccionado, o aparelho desligar-se-á automaticamente.

FUNÇÃO DE TEMPORIZADOR:

- É possível controlar o tempo de funcionamento do aparelho.
- Para programar o tempo de funcionamento, basta seleccioná-lo através do botão temporizador.

UMA VEZ TERMINADA A UTILIZAÇÃO DO APARELHO:

- Parar o aparelho, seleccionando a posição 0 do comando selector.
- Desligar o aparelho da rede eléctrica.
- Limpar o aparelho.

LIMPEZA

- Desligar o aparelho da rede eléctrica e deixá-lo arrefecer antes de iniciar qualquer operação de limpeza.
- Com excepção do conjunto eléctrico e do cabo eléctrico, todas as peças podem ser limpas com detergente e água ou na máquina de lavar louça.
- Limpar o aparelho e o cabo eléctrico com um pano húmido e secá-los de seguida. **NUNCA SUBMERGIR O APARELHO OU O CABO ELÉCTRICO EM ÁGUA OU EM QUALQUER OUTRO LÍQUIDO.**
- Limpar o aparelho com um pano húmido com algumas gotas de detergente e secá-lo de seguida.
- Não utilizar solventes, produtos com um factor pH ácido ou básico como a lixívia nem produtos abrasivos para a limpeza do aparelho.
- Recomenda-se limpar o aparelho regularmente e retirar todos os restos de alimentos.
- As seguintes peças podem ser lavadas em água quente com sabão ou na máquina de lavar louça (usando um programa suave de

lavagem):

- Tampa
- Bandeja arroz
- Bandeja 1 e 2
- Em seguida secar todas as peças antes de montá-las e guardá-las.

TRATAMENTO DAS INCRUSTAÇÕES CALCÁRIAS:

- Para um perfeito funcionamento do aparelho, este deverá estar livre de incrustações de calcário ou magnésio, originadas pela utilização de água de elevada dureza.
- Para evitar este tipo de problema recomenda-se a utilização de água com baixa mineralização calcária ou magnésica.
- Em todo o caso, se não for possível a utilização do tipo de água recomendado anteriormente deverá proceder periodicamente a um tratamento de descalcificação do aparelho, com uma periodicidade de:
 - Cada 6 semanas se a água for "muito dura".
 - Cada 12 semanas se a água for "dura".
- Para a descalcificação, recomendamos o produto específico "Taurus Decal", à venda em lojas especializadas e nos serviços técnicos autorizados.
- Para a descalcificação deverá usar um produto anti-calcário específico para este tipo de aparelho.
- Não se recomendam soluções caseiras, tal como o uso de vinagre, nos tratamentos de descalcificação do aparelho.

ANOMALIAS E REPARAÇÃO

- Em caso de avaria, levar o aparelho a um Serviço de Assistência Técnica autorizado. Não o tente desmontar ou reparar, já que pode ser perigoso.

PARA PRODUTOS DA UNIÃO EUROPEIA E/OU CONFORME OS REQUISITOS DA REGULAMENTAÇÃO DO SEU PAÍS DE ORIGEM:

ECOLOGIA E RECICLABILIDADE DO PRODUTO

- Os materiais que constituem a embalagem deste aparelho estão integrados num sistema de recolha, classificação e reciclagem. Caso deseje desfazer-se deles, pode utilizar os contentores públicos apropriados para cada tipo de material.
- O produto está isento de concentrações de

substâncias que podem ser consideradas nocivas para o ambiente.



Este símbolo significa que se desejar desfazer-se do produto depois de terminada a sua vida útil, deve entregá-lo através dos meios adequados ao cuidado de um gestor de resíduos autorizado para a recolha selectiva de Resíduos de Equipamentos Eléctricos e Electrónicos (REEE).

Este aparelho cumpre a Directiva 2006/95/CE de Baixa Tensão, a Directiva 2004/108/CE de Compatibilidade Electromagnética, a Directiva 2011/65/CE sobre restrições à utilização de determinadas substâncias perigosas em aparelhos eléctricos e electrónicos e a Directiva 2009/125/CE sobre os requisitos de design ecológico aplicável aos produtos relacionados com a energia.

Nederlands

Stoompan

Salutecook

Geachte klant:

We danken u voor de aankoop van een product van het merk TAURUS.

De technologie, het ontwerp en de functionaliteit, samen met het feit dat het de striktste kwaliteitsnormen overtreft, garanderen u volle tevredenheid voor een lange tijd.

BESCHRIJVING

- A Deksel
- B Stoommandje 1
- C Stoommandje 2
- D Rijstmandje
- E Tijd klok
- F Waterdeposito
- G Indicatorlampje
- H Scheidingselement

Neem deze gebruiksaanwijzing aandachtig door voordat u het apparaat in gebruik neemt en bewaar ze voor latere raadpleging. Het niet naleven en veronachtzamen van deze voorschriften kan een ongeluk tot gevolg hebben.

Voor het eerste gebruik dient U alle delen van het apparaat die met voedingsmiddelen in aanraking kunnen komen, schoon te maken, zoals aangegeven bij de paragraaf Schoonmaken.


ADVIEZEN EN VEILIGHEIDSVOORSCHRIFTEN

- Dit apparaat is uitsluitend bedoeld voor huishoudelijk gebruik, niet voor professioneel of industrieel gebruik. Het werd niet ontworpen om in horecaken, bed&breakfasts, hotels, motels, andere residenties zoals vakantiehuisjes, keukens voor winkelpersoneel, kantoren of andere werkomgevingen te gebruiken.
- Dit apparaat mag gebruikt wor-

den door personen met verminderde, fysieke, zintuiglijke of mentale capaciteiten, of personen met weinig ervaring als ze onder toezicht staan of genoeg richtlijnen gekregen hebben om het apparaat veilig te kunnen hanteren en de risico's kennen.

- Dit toestel mag, onder toezicht, door onervaren personen, personen met een beperking of kinderen vanaf 8 jaar gebruikt worden mits zij de nodige informatie hebben gekregen om het toestel op een veilige manier te kunnen gebruiken en de gevaren kennen.
- Het schoonmaken en het onderhoud van het toestel mag enkel door kinderen ouder dan 8 jaar en steeds onder toezicht van een volwassene gebeuren.
- Houd het toestel en de netwerkverbinding steeds buiten het bereik van kinderen jonger dan 8 jaar.
- De kinderen moeten in het oog gehouden worden om te verzekeren dat ze niet met het apparaat spelen.
- De temperatuur van de oppervlakken kan brandwonden veroorzaken als het apparaat in werking is.
- Dompel het apparaat niet onder in water of een andere vloeistof en houd het niet onder de kraan.

- Als het netsnoer beschadigd is, moet het worden vervangen. Breng het apparaat naar een erkende Technische Bijstandsdienst.

-  Dit symbool betekent dat de buitenkant tijdens gebruik heet kan worden.

- Voordat u het apparaat op het stroomnet aansluit, dient u de spanningsgegevens op het typeplaatje te vergelijken met de waarden van het stroomnet.
- Sluit het toestel aan op een aardingsstelsel dat minimum 10 ampère aankan.
- De stekker van het apparaat moet geschikt zijn voor het stopcontact. De stekker nooit wijzigen. Geen stekkeradapters gebruiken.
- Het snoer nooit gebruiken om het apparaat op te tillen, te transporteren of om de stekker uit het stopcontact te trekken.
- Zorg ervoor dat het stroomsnoer niet in contact komt met de hete oppervlakken van het apparaat.
- De staat van het stroomsnoer controleren. Beschadigde snoeren of snoeren die in de war geraakt zijn, verhogen het risico van een elektrische schok.
- Het is aan te raden om een differentiële stroominstallatie te gebruiken met een maximale gevoeligheid van 30mA, om de elektrische inrichting waar het apparaat van gevoed wordt extra te beschermen.
- De stekker niet met natte handen aanraken.
- Het apparaat niet gebruiken wanneer het snoer of de stekker beschadigd is.
- Als één van de omhulsels van het apparaat kapot gaat, het apparaat onmiddellijk uitschakelen om elektrische schokken te vermijden.
- Het apparaat niet gebruiken wanneer het gevallen is, wanneer er zichtbare schade is, of indien er een lek bestaat.
- Zorg dat het werkblad zuiver en goed verlicht is. Wanordelijke en donkere zones werken ongelukkig in de hand.
- Dit apparaat is niet geschikt voor gebruik buitenshuis.

GEBRUIK EN ONDERHOUD:

- Vóór het gebruik, het stroomsnoer van het apparaat volledig afrollen.

- Het apparaat niet gebruiken indien de accessoires niet correct aangekoppeld zijn.
- Het apparaat niet aanzetten zonder water.
- Het apparaat niet gebruiken als de aan/uit-knop niet werkt.
- Het apparaat niet bewegen terwijl het werkt.
- Gebruik het apparaat niet scheef en houdt het niet ondersteboven.
- Respecteer de MAX-aanduiding.
- De stekker van het apparaat uittrekken als het niet gebruikt wordt en alvorens over te gaan tot het reinigen, tot enige regelingen.
- Dit apparaat opbergen buiten het bereik van kinderen en/of gehandicapten.
- Het apparaat uitsluitend met water gebruiken.
- Een onjuist gebruik, of een gebruik dat niet overeenstemt met de gebruiksaanwijzing, kan gevaar inhouden en doet de garantie en de aansprakelijkheid van de fabrikant teniet.

GEBRUIKSAANWIJZING

ALVORENS HET GEBRUIK:

- Verzeker U ervan dat al het verpakkingsmateriaal van het product verwijderd is.
- Bij het eerste gebruik van het product is het raadzaam om het apparaat eerst zonder brood te laten werken.
- Voor het eerste gebruik dient U alle delen van het apparaat die met voedingsmiddelen in aanraking kunnen komen, schoon te maken, zoals aangegeven bij de paragraaf Schoonmaken.

GEBRUIK:

- Het is noodzakelijk het reservoir met water te vullen alvorens het apparaat aan te doen.
- Open het deksel en verwijder de stoommandjes.
- Vul het reservoir, let hierbij op het maximale waterniveau MAX
- Plaats één of beide mandjes (naargelang de hoeveelheid te bereiden voedsel) en plaats het deksel.
- Het snoer helemaal afrollen alvorens de stekker in het stopcontact te steken.
- Zorg dat de elektriciteitsaansluiting stevig aangesloten is in het apparaat.
- Zet het apparaat aan met de tijdklok.
- Tijdens het gebruik gaat het lampje (Afb. 1) branden. Als het lampje op enig moment uit gaat, moet u controleren of er nog water in het reservoir is. Indien nodig bijvullen.
- Nadat de tijd verlopen is, stopt het apparaat automatisch.

TIMERFUNCTIE:

- Het is mogelijk de werkingstijd van het apparaat te controleren.
- U kunt de gewenste werkingstijd van het apparaat kiezen door middel van de timerknop.

NA GEBRUIK VAN HET APPARAAT:

- Zet het apparaat uit door de keuzeknop op 0 te zetten.
- Haal de stekker uit het stopcontact.
- Reinig het apparaat.

REINIGING

- Trek de stekker van het apparaat uit en laat het afkoelen alvorens het te reinigen.
- Behalve de stroomeenheid en de hoofdverbinding kunnen alle onderdelen met schoonmaakmiddel en water of met afwasmiddel worden schoongemaakt.
- Maak het elektrische gedeelte en het koppelstuk eerst schoon met een vochtige doek en laat deze daarna goed drogen. **DE DELEN NOOIT IN WATER OF EEN ANDERE VLOEISTOF ONDERDOMPELEN.**
- Maak het apparaat schoon met een vochtige doek met een paar druppels afwasmiddel en maak het apparaat daarna goed droog.
- Gebruik geen oplosmiddelen of producten met een zure of basisch ph, zoals bleekwater, noch schuurmiddelen, om het apparaat schoon te maken.
- Het is raadzaam om het apparaat geregeld schoon te maken en om alle voedselresten te verwijderen.
- De volgende onderdelen mogen met warm zeepwater schoongemaakt worden of in de vaatwasser geplaatst worden (op een zacht wasprogramma):
 - Deksel
 - Rijstmandje
 - Stoommandje 1 en 2
- Droog alle onderdelen af voordat u deze weer in elkaar zet en bewaart.

BEHANDELING VAN DE KALKAANSLAG:

- Voor een perfecte werking van het apparaat moet het vrij zijn van kalkaanslag of magnesiumaanslag, veroorzaakt door het gebruik van hard water.
- Om dit soort problemen te vermijden, is het raadzaam om water te gebruiken met een laag kalkof magnesiumgehalte.
- Als het onmogelijk is om het hierboven aanbe-

volen soort water te gebruiken, moet u in ieder geval periodiek overgaan tot de ontkalking van het apparaat, met een periodiciteit van:

- Elke 6 weken als het water heel hard is.
- Elke 12 weken als het water heel hard is.
- Daarvoor raden wij het specifiek product "Taurus Decal" aan, dat te koop is in gespecialiseerde winkels en bij erkende technische diensten.
- Hiervoor dient U een antikalkproduct speciaal voor dit soort apparaten te gebruiken.
- We raden aan om geen huishoudelijke middelen te gebruiken, zoals azijn, om het apparaat te ontkalken.

DEFECTEN EN REPARATIE

- Bij een defect, moet u het apparaat naar een erkende technische dienst brengen. Probeer het apparaat niet zelf te demonteren of te repareren, want dit kan gevaarlijk zijn.

VOOR PRODUCTEN AFKOMSTIG UIT DE EUROPESE UNIE EN/OF INDIEN DE WETGEVING VAN HET LAND WAARUIT HET PRODUCT AFKOMSTIG IS DIT VEREIST:

MILIEUVRIENDELIJKHEID EN RECYCLEERBAARHEID VAN HET PRODUCT

- De verpakking van dit apparaat bestaat uit gerecycleerd materiaal. Als u zich van dit materiaal wenst te ontdoen, kunt u gebruik maken van de openbare containers die voor ieder type materiaal geschikt zijn.
- Het product bevat geen concentraties materialen die schadelijk zijn voor het milieu.



Dit symbool betekent dat indien u zich van dit product wilt ontdoen als het eenmaal versleten is, het product naar een erkende afvalverwerker dient te brengen die voor de selectieve ophaling van Afgedankte Elektrische en Elektronische Apparatuur (AEEA).

Dit apparaat voldoet aan de laagspanningsrichtlijn 2006/95/EG, met de richtlijn 2004/108/EG met betrekking tot elektromagnetische compatibiliteit en met de richtlijn 2011/65/EG met betrekking tot beperkingen in de toepassing van bepaalde gevaarlijke stoffen in elektrische en elektronische apparaten en met de richtlijn 2009/125/EG met betrekking tot de eisen inzake ecologisch ontwerp voor energiegerelateerde producten.

Polski

Parowar

Salutecook

Szanowny Kliencie,

Serdecznie dziękujemy za zakup sprzętu gospodarstwa domowego marki TAURUS.

Zastosowana w tym urządzeniu technologia, jego wygląd i funkcjonalność, jak również fakt, że spełnia ono wszelkie normy jakości, gwarantują, że przez długi czas będą Państwo zadowoleni z zakupu.

OPIS

- A Przykrywka
- B Tacka 1
- C Tacka 2
- D Tacka do ryżu
- E Czasomierz
- F Pojemnik na wodę
- G Wskaźnik świetlny
- H Element do oddzielenia produktów

Należy uważnie przeczytać instrukcję przed uruchomieniem urządzenia i zachować ją w celu późniejszych konsultacji. Nieprzestrzeganie niniejszej instrukcji może prowadzić do wypadku. Przed pierwszym użyciem, wszystkie elementy urządzenia, które będą miały styczność z żywnością, należy umyć, postępując zgodnie z instrukcją.


WSKAZÓWKI I OSTRZEŻENIA DOTYCZĄCE BEZPIECZNEGO UŻYTKOWANIA

- Urządzenie jest przeznaczone wyłącznie do użytku domowego. Nie należy go używać w celach przemysłowych czy profesjonalnych. Sprzęt nie jest przeznaczony do użytku w hotelach, motelach, hostelach, biurach, pensjonatach i tym podobnych.
- Osoby niepełnosprawne lub

nieumiejące się obchodzić z tego rodzaju sprzętem, powinny używać urządzenia tylko i wyłącznie pod kontrolą innych osób dorosłych, które potrafią obsługiwać sprzęt.

- Urządzenie może być użytkowane przez osoby niezapoznane z tego typu produktem, osoby niepełnosprawne lub dzieci powyżej 8 roku życia, tylko i wyłącznie pod kontrolą osób dorosłych, które potrafią obsługiwać sprzęt.
- Dzieci powyżej 8 roku życia nie powinny czyścić urządzenia, o ile nie znajdują się pod kontrolą osób dorosłych zapoznanym z sprzętem.
- Czynności związane z konserwacją urządzenia i podłączaniem go do sieci nie powinny być wykonywane przez dzieci poniżej 8 lat.
- Dzieci powinny znajdować się pod czujną opieką w celu zagwarantowania, iż nie bawią się urządzeniem.
- Temperatura dostępnych powierzchni może ulec zwiększeniu, kiedy urządzenie jest podłączone do sieci.
- Nie zanurzać urządzenia w wodzie ani innej cieczy, nie wkładać pod kran.
- W razie awarii dostarczyć urządzenie do autoryzowa-

nego Serwisu Technicznego.
Nie próbować rozmontować urządzenia samodzielnie ani go naprawiać, ponieważ może to być niebezpieczne.

-  Ten symbol oznacza, że podczas pracy urządzenia, jego powierzchnie zewnętrzne nagrzewają się.

- Przed podłączeniem sprzętu do sieci sprawdzić, czy napięcie wskazane na tabliczce znamionowej odpowiada napięciu sieci.
- Podłączyć urządzenie do gniazdka z uziemieniem o natężeniu co najmniej 10 amperów.
- Wtyczka urządzenia powinna być zgodna z podstawą gniazdka elektrycznego. Nie zmieniać nigdy wtyczki. Nie używać przejściówek dla wtyczki.
- Nie napinać kabla elektrycznego. Nigdy nie używać kabla do podnoszenia, przenoszenia ani wyłączenia urządzenia.
- Kabel elektryczny nie może stykać się z gorącymi powierzchniami urządzenia.
- Regularnie sprawdzać stan kabla elektrycznego. Zniszczone lub splątane kable zwiększają ryzyko porażenia.
- Zaleca się stosowanie dodatkowej ochrony instalacji elektrycznej zasilającej urządzenie w postaci urządzenia różnicowoprądowego o maksymalnej wartości 30mA. Poprosić o radę upoważnionego instalatora.
- Nie dotykać wtyczki mokrymi rękami.
- Nie używać urządzenia, gdy kabel elektryczny lub wtyczka jest uszkodzona.
- W przypadku pęknięcia jednego z elementów obudowy urządzenia należy natychmiast wyłączyć urządzenie z prądu, aby uniknąć porażenia.
- Jeżeli urządzenie upadnie lub jeśli wystąpią na nim widoczne oznaki uszkodzenia czy przecieku, należy zaprzestać używania go.
- Obszar pracy urządzenia powinien być utrzymany w czystości i dobrze oświetlony. W przeciwnym razie zwiększa się ryzyko wypadków.
- Urządzenie nie jest przystosowane do używania na zewnątrz.

UŻYWANIE I KONSERWACJA:

- Przed każdym użyciem rozwinąć całkowicie kabel zasilania urządzenia.
- Nie używać urządzenia, jeśli akcesoria lub filtry nie są odpowiednio dopasowane.
- Nie włączać urządzenia bez wody.
- Nie używać urządzenia, jeśli nie działa przycisk włączania ON/OFF.
- Nie przesuwac urządzenia w trakcie działania.
- Nie należy uruchamiać urządzenia gdy jest przechylone lub odwrócone do góry dnem.
- Należy przestrzegać poziomu MAX.
- Jeśli urządzenie nie jest używane, a także przed przystąpieniem do czyszczenia któregośkolwiek z elementów urządzenia, należy wyłączyć je z prądu.
- Przechowywać urządzenie w miejscu niedostępnym dla dzieci i/lub osób niepełnosprawnych.
- Używać urządzenia wyłącznie po napełnieniu go wodą.
- Wszelkie użycie niewłaściwe lub niezgodne z instrukcją obsługi może doprowadzić do wypadku, anulując gwarancję i odpowiedzialność producenta.

INSTRUKCJA OBSŁUGI

UWAGI PRZED PIERWSZYM UŻYCIEM:

- Upewnić się, że z opakowania zostały wyjęte wszystkie elementy urządzenia.
- Przed użyciem urządzenia po raz pierwszy, zaleca się włączenie go bez chleba.
- Przed pierwszym użyciem wszystkie części urządzenia, które będą mieć styczność z żywnością, należy umyć, postępując zgodnie z instrukcją.

UŻYCIE:

- Przed włączeniem urządzenia należy bezwzględnie napełnić pojemnik wodą.
- Otworzyć przykrywkę i wyjąć tacki do gotowania.
- Napełnić pojemnik, nie przekraczając maksymalnego poziomu MAX.
- Włożyć do środka jedną lub obydwie tacki (w zależności od ilości produktów do gotowania), a następnie nałożyć przykrywkę umieszczając ją w odpowiedniej pozycji.
- Przed podłączeniem parowaru należy całkowicie rozwinąć kabel.
- Podłączyć urządzenie do prądu.
- Włączyć urządzenie nastawiając czasomierz.

- Przez cały czas pracy urządzenia, lampka kontrolna powinna świecić (Fig 1). Jeśli w pewnym momencie lampka kontrolna zgaśnie, należy sprawdzić poziom wody w zbiorniku i – w razie potrzeby – uzupełnić go.
- Po upływie żądanego czasu, urządzenie wyłączy się automatycznie.

FUNKCJA CZASOMIERZA:

- Możliwość kontrolowania czasu pracy urządzenia.
- Należy wybrać żądany czas, naciskając przycisk czasomierza.

PO ZAKOŃCZENIU UŻYWANIA URZĄDZENIA:

- Wyłączyć urządzenie, przekręcając pokrętko wyboru mocy na zero.
- Wyłączyć urządzenie z sieci elektrycznej.
- Oczyszczyć urządzenie.

CZYSZCZENIE

- Przed przystąpieniem do czyszczenia, odłączyć urządzenie z sieci i pozostawić do schłodzenia.
- Części urządzenia, z wyjątkiem panelu kontrolnego i kabla sieciowego, można umyć w wodzie z detergentem, a następnie dokładnie opłukać.
- Panel kontrolny i wtyczkę przetrzeć wilgotną ściereczką, a następnie niezwłocznie osuszyć. **NIGDY NIE ZANURZAĆ W WODZIE ANI W INNEJ CIECZY**
- Obudowę urządzenia czyścić wilgotną szmatką zmoczoną kilkoma kroplami płynu, a następnie osuszyć.
- Nie używać do czyszczenia urządzenia rozpuszczalników, produktów z czynnikiem PH takich jak chlor, ani środków żrących.
- Zaleca się regularne czyszczenie urządzenia i usuwanie z niego pozostałości produktów spożywczych.

PONIŻSZE CZĘŚCI MOŻNA MYĆ W CIEPŁEJ WODZIE Z DETERGENTEM LUB W ZMYWARCE (USTAWIAJĄC NAJKRÓTSZY PROGRAM):

- Przykrywka
- Tacka do ryżu
- Tacka 1 i 2
- Przed złożeniem i schowaniem urządzenia należy osuszyć wszystkie elementy.

USUWANIE OSADU KAMIENNEGO:

- Aby urządzenie działało bez zakłóceń, należy upewnić się, że nie wytworzył się w nim osad

wapnia czy magnezu na skutek używania wody o dużym stopniu twardości.

- Aby uniknąć tego problemu, zaleca się stosowanie wody o niskiej zawartości wapnia czy magnezu.
- Jeśli nie jest możliwe stosowanie wody o niskiej zawartości wapnia czy magnezu, należy regularnie odkamieniać urządzenie w następujących odstępach czasu:
 - Co 6 tygodni, jeśli woda jest „bardzo twarda”.
 - Co 12 tygodni, jeśli woda jest „twarda”.
- Do odkamieniania zaleca się użycie produktu „Taurus Decal”, będącego w sprzedaży w specjalistycznych sklepach i w autoryzowanych serwisach technicznych.
- Do odkamieniania należy użyć specjalnego produktu zalecanego do tego typu urządzeń.
- Do usuwania z urządzenia osadu kamiennego nie zaleca się stosowania sposobów domowych, takich jak ocet.

AWARIE I NAPRAWA

- W razie awarii należy dostarczyć urządzenie do autoryzowanego Serwisu Technicznego. Nie próbować rozmontować bądź naprawiać urządzenia samodzielnie, ponieważ może to być niebezpieczne.

DLA URZĄDZEŃ WYPRODUKOWANYCH W UNII EUROPEJSKIEJ I W PRZYPADKU WYMAGAŃ PRAWNYCH OBOWIĄZUJĄCYCH W DANYM KRAJU:

EKOLOGIA I ZARZĄDZANIE ODPADAMI

- Materiały, z których wykonane jest opakowanie tego urządzenia, nadają się do utylizacji w ramach systemu zbierania, klasyfikacji oraz odzysku surowców wtórnych. Aby się ich pozbyć, należy umieścić je w kontenerze odpowiednim dla danego materiału.
- Produkt nie zawiera skoncentrowanych substancji, które mogłyby być uznane za szkodliwe dla środowiska.



Symbol ten oznacza, że jeśli chcecie się Państwo pozbyć tego produktu po zakończeniu okresu jego użytkowania, stosując określone środki, należy go przekazać do autoryzowanego podmiotu zarządzającego odpadami, w celu przeprowadzenia selektywnej zbiórki Odpadów Elektrycznych i Elektronicznych (WEEE).

Urządzenie spełnia wymogi Dyrektywy Niskonapięciowej 2006/95/EC, Dyrektywy 2004/108/EC o kompatybilności elektromagnetycznej, Dyrektywy 2011/65/EC o zużytych sprzęcie elektrycznym i elektronicznym i Dyrektywy 2009/125/EC dla produktów związanych z energią.

Ελληνικά

Χύτρα ατμού

Salutecook

Εκλεκτέ μας πελάτη:

Σε ευχαριστούμε που αποφάσισες την αγορά μιας ηλεκτρικής οικιακής συσκευής της μάρκας TAURUS.

Με την τεχνολογία, το σχέδιο και τη λειτουργικότητά της, μαζί με το γεγονός ότι ξεπερνά τις αυστηρότερες προδιαγραφές ποιότητας θα μείνεις απόλυτα ικανοποιημένος για πολύ καιρό.

ΠΕΡΙΓΡΑΦΗ

- A Καπάκι
- B Σχάρα 1
- C Σχάρα 2
- D Σχάρα για ρύζι
- E Χρονοδιακόπτης
- F Δοχείο νερού
- G Ενδεικτική λυχνία
- H Διαχωριστικό στοιχείο

Διαβάστε προσεκτικά αυτό το φυλλάδιο οδηγιών πριν θέσετε σε λειτουργία τη συσκευή και φυλάξτε το για μελλοντικές αναφορές. Εάν δεν διαβάσετε και δεν τηρήσετε αυτές τις οδηγίες μπορεί να προκληθεί ατύχημα.

Πριν χρησιμοποιήσετε το προϊόν για πρώτη φορά, καθαρίστε τα τμήματα που έρχονται σε επαφή με τρόφιμα όπως ακριβώς περιγράφεται στο παράρτημα Καθαρισμού.

ΣΥΜΒΟΥΛΕΣ ΚΑΙ ΠΡΟΕΙΔΟΠΟΙΗΣΕΙΣ ΑΣΦΑΛΕΙΑΣ

- Η συσκευή αυτή έχει σχεδιαστεί απλά & μόνον για οικιακή χρήση, όχι για επαγγελματική ή βιομηχανική. Δεν έχει σχεδιαστεί για να χρησιμοποιείται από πελάτες σε πανδοχεία, τύπου ύπνος με πρωινό, ξενοδοχεία, μοτέλ κι άλλα περιβάλλοντα οικισμών,

ούτε και σε καταλύματα σε σπίτια αγροτών, ή σε ζώνες κουζίνας για το προσωπικό καταστημάτων, γραφείων και άλλα περιβάλλοντα εργασίας.

- Αυτή η συσκευή μπορεί να χρησιμοποιηθεί από άτομα με μειωμένες, σωματικές, αισθητήριες ή διανοητικές ικανότητες, ή άτομα με έλλειψη εμπειρίας στον χειρισμό της, αλλά ενεργώντας πάντα υπό επίτηρηση ή που να έχουν λάβει οδηγίες για τον ασφαλή χειρισμό της συσκευής και που κατανοούν τους πιθανούς κινδύνους.
- Η συσκευή αυτή μπορεί να χρησιμοποιηθεί από ανθρώπους που δεν είναι εξοικειωμένοι με την χρήση της, από άτομα με αναπηρία ή και παιδιά άνω των 8 ετών, με την προϋπόθεση να γίνεται με επίβλεψη ενηλίκου, ή αν έχουν εκπαιδευτεί στην ασφαλή χρήση της συσκευής και κατανοήσει τους κινδύνους που συνεπάγεται.
- Τα παιδιά δεν πρέπει να εκτελούν εργασίες καθαρισμού ή συντήρησης της συσκευής, εκτός κι αν είναι άνω των 8 ετών και υπό την επίβλεψη ενός ενήλικα.
- Να διατηρείται η συσκευή και το καλώδιό της, μακριά από παιδιά

μικρότερα των 8 ετών.

- Τα παιδιά θα πρέπει να επιβλέπονται ώστε να είστε σίγουροι πως δεν παίζουν με τη συσκευή.
- Όταν η συσκευή είναι σε λειτουργία, η θερμοκρασία των προσβάσιμων επιφανειών μπορεί να είναι υψηλή.
- Μη βυθίζετε τη συσκευή σε νερό ή άλλο υγρό, και μην την τοποθετείτε κάτω από τη βρύση.
- Σε περίπτωση βλάβης μεταφέρετε τη συσκευή σε εξουσιοδοτημένο Κέντρο Τεχνικής Εξυπηρέτησης. Μην προσπαθήσετε να την ανοίξετε ή να την επισκευάσετε γιατί είναι επικίνδυνο.



Το σύμβολο αυτό υποδεικνύει ότι η επιφάνεια μπορεί να ζεσταθεί κατά την χρήση.

- Πριν συνδέσετε τη συσκευή στο δίκτυο, βεβαιωθείτε ότι η τάση που υποδεικνύεται στην πλακέτα χαρακτηριστικών ταιριάζει με την τάση δικτύου.
- Συνδέστε τη συσκευή στην παρεχόμενη βάση με γείωση και που υποστηρίζει τουλάχιστον 10 Αμπέρ.
- Το βύσμα της συσκευής πρέπει να ταιριάζει με την ηλεκτρική βάση της παροχής ηλεκτρικού ρεύματος. Μην τροποποιήσετε ποτέ το βύσμα. Μην χρησιμοποιείτε αντάππορες βύσματος.
- Μην χρησιμοποιείτε ποτέ το καλώδιο για να σηκώσετε, να μεταφέρετε ή να αποσυνδέσετε την συσκευή.
- Μην αφήνετε το καλώδιο παροχής ηλεκτρισμού να έρχεται σε επαφή με τις καυτές επιφάνειες της συσκευής.

- Ελέγξτε την κατάσταση του ηλεκτρικού καλωδίου σύνδεσης. Τα ανακατωμένα καλώδια ή αυτά που έχουν βλάβη αυξάνουν τον κίνδυνο να σας χτυπήσει το ηλεκτρικό ρεύμα.
- Σαν επιπρόσθετη προστασία στην ηλεκτρική εγκατάσταση που τροφοδοτεί την συσκευή, συνιστάται το να διαθέτει μια διάταξη παραμένουτος ρεύματος, με μια μέγιστη ευαισθησία των 30mA mA. Ρωτήστε έναν έμπειρο ηλεκτρολόγο για να σας συμβουλευσει.
- Μην αγγίζετε την πρίζα σύνδεσης με βρεγμένα χέρια.
- Μην χρησιμοποιείτε την συσκευή όταν έχει βλάβη το καλώδιο ή η πρίζα.
- Αν σπάσουν κάποια από τα περιτυλίγματα της συσκευής αποσυνδέστε αμέσως την συσκευή από το ηλεκτρικό δίκτυο για να αποφύγετε πιθανή ηλεκτροπληξία.
- Μην χρησιμοποιείτε την συσκευή εάν έχει πέσει, εάν υπάρχουν ορατά σημάδια ζημιάς ή εάν υπάρχει διαρροή.
- Κρατήστε την ζώνη όπου εργάζεσθε καθαρή και καλά φωτισμένη. Στους χώρους που είναι ακατάστατοι και σκοτεινοί, γίνονται περισσότερα ατυχήματα.
- Η συσκευή αυτή είναι ακατάλληλη για χρήση έξω στην ύπαιθρο.

ΧΡΗΣΗ ΚΑΙ ΠΡΟΣΟΧΗ:

- Πριν από κάθε χρήση, ξετυλίξτε εντελώς το καλώδιο τροφοδοσίας της συσκευής.
- Μην χρησιμοποιείτε την συσκευή, εάν τα αξεσουάρ της δεν έχουν συνδεθεί σωστά.
- Μην θέτετε σε λειτουργία την συσκευή χωρίς νερό.
- Μην χρησιμοποιείτε την συσκευή αν δεν λειτουργεί ο μηχανισμός λειτουργίας/παύσης.
- Μην κουνάτε και την συσκευή ενώ είναι σε λειτουργία.
- Μην χρησιμοποιείτε την συσκευή σε πλάγια θέση αλλά ούτε και ανάποδα.
- Να σέβεστε την ένδειξη στάθμης μέγιστου MAX.
- Αποσυνδέστε την συσκευή από το ρεύμα, όταν δεν την χρησιμοποιείτε και πριν από την πραγματοποίηση οποιασδήποτε ενέργειας καθαρισμού.
- Κρατήστε αυτήν την συσκευή μακριά από τα παιδιά και/ή από άτομα με ειδικές ανάγκες.
- Να χρησιμοποιείτε την συσκευή μόνο με νερό.
- Οποιαδήποτε μη κατάλληλη χρήση ή μη σύμφωνα με τις οδηγίες χρήσεις μπορεί να είναι επικίνδυνη, ακυρώνει την εγγύηση και την ευθύνη του κατασκευαστή.

ΟΔΗΓΙΕΣ ΧΡΗΣΗΣ

ΣΗΜΕΙΩΣΕΙΣ ΠΡΙΝ ΤΗΝ ΧΡΗΣΗ:

- Βεβαιωθείτε ότι έχετε αποσύρει όλα τα υλικά συσκευασίας του προϊόντος.
- Πριν χρησιμοποιήσετε το προϊόν για πρώτη φορά σας συμβουλευόμαστε να το κάνετε χωρίς ψωμί.
- Πριν χρησιμοποιήσετε το προϊόν για πρώτη φορά, καθαρίστε τα τμήματα που έρχονται σε επαφή με τρόφιμα όπως ακριβώς περιγράφεται στο παράρτημα Καθαρισμού.

ΧΡΗΣΗ:

- Είναι απαραίτητο το να έχετε γεμίσει προηγούμενα το ντεπόζιτο με νερό, πριν να βάλετε σε λειτουργία την συσκευή.
- Ανοίξτε το καπάκι κι αποσύρετε τις σχάρες μαγειρέματος.
- Γεμίστε το ντεπόζιτο σεβόμενοι το επίπεδο ΜΑΧ.
- Τοποθετήστε την μια ή και τις δύο σχάρες (αναλόγως της ποσότητας της τροφής) και τοποθετήστε το καπάκι στη θέση του.
- Ξετυλίξτε τελείως το καλώδιο, πριν να βάλετε την συσκευή στην πρίζα.
- Συνδέστε την συσκευή στο ηλεκτρικό κύκλωμα.
- Βάλτε μπρος την συσκευή, ενεργοποιώντας τον χρονοδιακόπτη.
- Κατά την χρήση της συσκευής θα ανάψει (Σχ. 1) η ενδεικτική λυχνία. Εάν σε οποιαδήποτε στιγμή δείτε ότι η ενδεικτική λυχνία είναι σβηστή, ελέγξτε την στάθμη νερού του δοχείου κι αν χρειάζεται, συμπληρώστε νερό.
- Μετά το πέρας του επιλεγμένου χρόνου ψησίματος η συσκευή θα σταματήσει αυτόματα.

ΛΕΙΤΟΥΡΓΙΑ ΧΡΟΝΟΔΙΑΚΟΠΤΗ:

- Είναι δυνατό να αλλάξετε τον χρόνο λειτουργίας της συσκευής.
- Για να προγραμματιστεί ο χρόνος λειτουργίας, αλλά επιλέξτε το μέσω του πλήκτρου χρονοδιακόπτη.

ΜΟΛΙΣ ΣΤΑΜΑΤΗΣΕΤΕ ΝΑ ΧΡΗΣΙΜΟΠΟΙΕΙΤΕ ΤΗΝ ΣΥΣΚΕΥΗ:

- Σταματήστε την συσκευή, επιλέγοντας την θέση 0 του χειριστηρίου επιλογής θερμοκρασίας.
- Βγάλτε την χύτρα από την πρίζα λήψης ρεύματος.
- Καθαρίστε την συσκευή.

ΚΑΘΑΡΙΣΜΟΣ

- Αποσυνδέστε την συσκευή από το ηλεκτρικό κύκλωμα και αφήστε την να κρυώσει πριν ξεκινήσετε οποιαδήποτε ενέργεια καθαρισμού.
- Εξαιρώντας την ηλεκτρική διάταξη και τη σύνδεση στο ρεύμα, όλα τα μέρη θα πρέπει να καθαρίζονται με νερό & απορρυπαντικό, ή στο πλυντήριο πιάτων. Ξεβγάξτε καλά για να βγουν τα κατάλοιπα απορρυπαντικού.
- Καθαρίζετε την ηλεκτρική διάταξη και το βύσμα λήψης ρεύματος με ένα μουσκεμένο πανάκι και μετά να τα στεγνώνετε. ΜΗΝ ΤΑ ΒΥΘΙΖΕΤΕ ΣΤΟ ΝΕΡΟ Η ΣΕ ΟΠΟΙΟΔΗΠΟΤΕ ΑΛΛΟ ΥΓΡΟ.
- Καθαρίζετε τη συσκευή με υγρό πανί εμποτισμένο με λίγες σταγόνες απορρυπαντικού και ύστερα στεγνώστε τη.
- Μη χρησιμοποιείτε διαλυτικά ή προϊόντα με όξινο ή βασικό pH όπως η αλισίβα ή προϊόντα λείανσης για τον καθαρισμό της συσκευής.
- Συνιστάται ο τακτικός καθαρισμός της συσκευής και η απομάκρυνση όλων των τροφικών υπολειμμάτων.
- Τα παρακάτω τμήματα είναι κατάλληλα για τον καθαρισμό τους σε ζεστό σαπουνόνερο ή στο πλυντήριο πιάτων (χρησιμοποιώντας ένα ήπιο πρόγραμμα πλύσης):
 - Καπάκι
 - Σχάρα για ρύζι
 - Σχάρα 1 και 2.
- Στη συνέχεια, στεγνώστε όλα τα κομμάτια, πριν από τη συναρμολόγηση και την φύλαξη.

ΚΑΘΑΡΙΣΜΟΣ ΑΠΟ ΥΠΟΛΕΙΜΜΑΤΑ ΑΛΑΤΩΝ:

- Για την τέλεια λειτουργία της συσκευής δεν θα πρέπει να έχει υπολείμματα αλάτων ή μαγνησίου, που δημιουργούνται από την χρήση νερού υψηλής σκληρότητας.
- Για να αποτρέψετε αυτού του είδους τα προβλήματα συνιστάται η χρήση νερού με χαμηλή απολιθοποίηση αλάτων ή μαγνησίου.
- Σε κάθε περίπτωση αν δεν είναι δυνατή η χρήση του νερού που σας υποδείξαμε προηγουμένως θα πρέπει να κάνετε περιοδικό καθαρισμό των αλάτων της συσκευής με την ακόλουθη περιοδικότητα:
 - Κάθε 6 εβδομάδες αν το νερό είναι "πολύ σκληρό".
 - Κάθε 12 εβδομάδες αν το νερό είναι "σκληρό".
- Για αυτό σας συνιστάμε το εξειδικευμένο προϊόν "Taurus Decal", που πωλείται σε εξειδικευμένα καταστήματα και εξουσιοδοτημένες τεχνικές υπηρεσίες.

- Προς τούτου, θα πρέπει να χρησιμοποιηθεί ένα αντί-ασβεστολιθικό προϊόν, ειδικό για αυτού του είδους συσκευής.
- Δεν συνιστούνται σπιτικές λύσεις, όπως η χρήση ξιδιού για την αφαίρεση των αλάτων της συσκευής.

ΔΥΣΛΕΙΤΟΥΡΓΙΕΣ ΚΑΙ ΕΠΙΣΚΕΥΗ

- Σε περίπτωση βλάβης μεταφέρετε τη συσκευή σε εξουσιοδοτημένο Κέντρο Τεχνικής Εξυπηρέτησης. Μην προσπαθήσετε να την ανοίξετε ή να την επισκευάσετε γιατί είναι επικίνδυνο.

ΓΙΑ ΠΡΟΪΟΝΤΑ ΤΗΝ ΕΥΡΩΠΑΪΚΗΣ ΕΝΩΣΗΣ Η/ΚΑΙ ΣΕ ΠΕΡΙΠΤΩΣΗ ΠΟΥ ΚΑΤΙ ΤΕΤΟΙΟ ΑΠΑΙΤΕΙ Η ΝΟΜΟΘΕΣΙΑ ΣΤΗΝ ΧΩΡΑ ΠΡΟΕΛΕΥΣΗΣ ΣΑΣ:

ΟΙΚΟΛΟΓΙΑ ΚΑΙ ΔΥΝΑΤΟΤΗΤΑ ΑΝΑΚΥΚΛΩΣΗΣ ΤΟΥ ΠΡΟΪΟΝΤΟΣ

- Τα υλικά που αποτελούν τη συσκευασία αυτής της ηλεκτρικής οικιακής συσκευής, εντάσσονται σε ένα σύστημα συλλογής, διαλογής και ανακύκλωσής τους.
- Το προϊόν είναι απαλλαγμένο από συγκεντρώσεις συστατικών που μπορεί να θεωρηθούν βλαβερά για το περιβάλλον.



Αυτό το σύμβολο σημαίνει πως εάν επιθυμείτε να πετάξετε το προϊόν μετά το πέρας ζωής του, θα πρέπει να το κάνετε με τον ενδεδειγμένο τρόπο μέσω ενός φορέα διαχείρισης αποβλήτων, εξουσιοδοτημένο για την επιλεκτική συλλογή Αποβλήτων Ηλεκτρικών και Ηλεκτρονικών Συσκευών (ΑΗΗΣ).

Το παρόν προϊόν πληροί την Οδηγία 2006/95/EC περί Χαμηλής Τάσης, με την Οδηγία 2004/108/EC περί Ηλεκτρομαγνητικής Συμβατότητας και με την Οδηγία 2011/65/EK για τον περιορισμό χρήσης ορισμένων επικίνδυνων ουσιών σε ηλεκτρικές και ηλεκτρονικές συσκευές.

Русский

Пароварка

Salutecook

Уважаемый покупатель:

Благодарим Вас за то, что Вы остановили свой выбор на электроприборе марки TAURUS для домашнего использования.

Применение передовых технологий, современный дизайн, функциональность, а также соблюдение строгих требований к качеству гарантируют Вам продолжительную эксплуатацию прибора.

ОПИСАНИЕ

- A Крышка
- B Лоток 1
- C Лоток 2
- D Лоток для риса
- E Таймер
- F Резервуар для воды
- G Индикатор
- H Разделитель

Перед тем как пользоваться прибором, внимательно прочтите данную инструкцию и сохраняйте ее в течение всего срока жизни прибора. Несоблюдение норм безопасности может привести к несчастному случаю.

Перед первым использованием тщательно промойте все детали, которые находятся в непосредственном контакте с пищей, как описано в разделе Чистка и уход.


РЕКОМЕНДАЦИИ И МЕРЫ БЕЗОПАСНОСТИ

- Данный прибор предназначен исключительно для домашнего использования. Не разрешается использовать его в промышленных или коммерческих целях. Данный прибор не предназначен для использования в учреждениях, предоставляющих услуги по

временному размещению и проживанию, таких как мини-гостиницы «bed and breakfast», отели, мотели и другие объекты временного проживания, в том числе загородные турбазы или зоны отдыха для персонала магазинов, офисов и других мест работы.

- Данный прибор может использоваться лицами с ограниченными психофизическими и сенсорными возможностями, а также лицами, не обладающими навыками работы с прибором, если они находятся под наблюдением или получили соответствующие инструкции о безопасной работе с прибором и осознают имеющийся риск.
- Прибор может использоваться лицами, не знакомыми с принципами его работы, лицами с ограниченными физическими возможностями или детьми с 8 лет, если они находятся под наблюдением взрослых или получили соответствующие инструкции по безопасной работе с прибором и осознают имеющиеся риски.
- Разрешается осуществлять чистку прибора и другие

действия с ним детям, если они старше 8 лет и находятся под наблюдением взрослых.

- Следует держать прибор и его детали, обеспечивающие питание от сети, в местах, не доступных для детей младше 8 лет.
- Не оставляйте его без присмотра в местах, доступных для детей.
- Некоторые поверхности прибора могут нагреваться во время работы. Будьте осторожны.
- Ни в коем случае не погружайте прибор в воду или другую жидкость, не помещайте его под кран с водой.
- Если Вы заметили неисправности в работе прибора, обратитесь в авторизированный сервисный центр. Не пытайтесь починить прибор самостоятельно, это может быть опасно.
-  Данный символ означает, что поверхность прибора может нагреваться во время работы.

- Перед подключением прибора к электрической сети убедитесь, что напряжение в ней соответствует напряжению, указанному на корпусе.
- Перед подключением прибора к электрической сети убедитесь, что розетка рассчитана не менее чем на 10А.

- Вилка электропитания должна соответствовать стандарту розеток, который используется в вашем регионе. Не рекомендуется использовать адаптеры и изменять штыковой контакт.
- Возьмитесь рукой за вилку и аккуратно выньте ее, придерживая розетку другой рукой. Не поднимайте и не перемещайте прибор за шнур электропитания.
- Не допускайте, чтобы шнур электропитания касался нагревающихся частей прибора.
- Проверьте состояние шнура электропитания. Поврежденные или запутанные шнуры повышают риск удара электрическим током.
- Рекомендуем в качестве дополнительной токовой защиты электрической установки, питающей прибор, иметь также дифференциальный механизм с максимальной чувствительностью 30мА. При выборе механизма заручитесь советом квалифицированного специалиста по электроустановкам.
- Не трогайте вилку электропитания мокрыми руками.
- Не разрешается использовать прибор в случае повреждения шнура или вилки электропитания.
- Если Вы заметили какие-либо повреждения корпуса прибора или неполадки в его работе, немедленно отключите прибор из сети электропитания, во избежание удара электрическим током.
- Не разрешается включать прибор, если на нем имеются видимые следы повреждений или утечки.
- Рабочее место должно быть чистым и хорошо освещенным. Неаккуратное, плохо освещенное рабочее место чаще становится причиной несчастных случаев.
- Данный прибор не предназначен для использования вне дома.

РЕКОМЕНДАЦИИ ПО БЕЗОПАСНОСТИ ДЛЯ ЖИЗНИ И ЗДОРОВЬЯ:

- Перед подключением убедитесь, что шнур электропитания полностью расправлен.
- Не используйте прибор, если его аксессуары или расходные материалы не присоединены должным образом.
- Не разрешается включать прибор без воды.
- Не используйте прибор, если у него неисправна кнопка ВКЛ/ВЫКЛ.
- Используйте ручку/и для транспортировки и

перемещения прибора.

- Не передвигайте и не переворачивайте прибор, когда он работает.
- Соблюдайте отметку максимального уровня MAX
- Отключите прибор из розетки. Дождитесь, пока он полностью остынет перед тем, как приступить к чистке.
- Храните прибор в местах, недоступных для детей и / или недееспособных лиц.
- Не используйте прибор без воды.
- Любое несоответствующее использование прибора или несоблюдение инструкций по эксплуатации освобождают производителя от гарантийных обязательств по ремонту, а также снимают ответственность с изготовителя.

ИНСТРУКЦИЯ ПО ЭКСПЛУАТАЦИИ

ПЕРЕД ПЕРВЫМ ИСПОЛЬЗОВАНИЕМ:

- Убедитесь в том, что Вы полностью распаковали прибор.
- Перед тем, как пользоваться прибором в первый раз, рекомендуется включить и прогреть его без продуктов для того, чтобы очистить нагревательный элемент от пыли и других загрязнений.
- Перед первым использованием тщательно промойте все детали, которые находятся в непосредственном контакте с пищей, как описано в разделе Чистка и уход.

ЭКСПЛУАТАЦИЯ:

- Перед включением прибора необходимо предварительно наполнить резервуар водой.
- Откройте крышку и вытащите лотки.
- Наполните резервуар до уровня MAX
- Поместите внутрь один или два лотка (в зависимости от количества пищи, которое вы собираетесь готовить) и установите крышку на место.
- Полностью размотайте шнур электропитания.
- Подключите прибор к электрической сети.
- Включите прибор, активировав таймер.
- Во время работы агрегата будет гореть световой индикатор (рис. G). Если в какой-то момент вы увидите, что световой индикатор не горит, необходимо будет проверить уровень воды в резервуаре и долить воды в случае необходимости.
- По окончании заданного времени тостер

автоматически отключится и выбросит ломтики хлеба наверх.

ФУНКЦИЯ ТАЙМЕРА

- В приборе имеется функция, позволяющая задать время его функционирования.
- Для того чтобы запрограммировать время функционирования, установите его с помощью кнопки таймера (?).

ПОСЛЕ КАЖДОГО ИСПОЛЬЗОВАНИЯ:

- Остановите прибор, выбрав позицию 0 на переключателе скоростей.
- Отключите прибор из сети электропитания.
- Вымойте прибор.

ЧИСТКА И УХОД

- Выключите прибор из розетки и дождитесь, пока он полностью остынет, прежде чем приступить к чистке.
- За исключением деталей, обеспечивающих подключение к электрической сети и работу прибора от электричества, все остальные детали можно мыть водой с моющим средством или в посудомоечной машине. Тщательно сполосните детали прибора водой, чтобы удалить остатки моющего средства.
- Для очистки электрического блока и сетевого разъема прибора протрите их влажной тряпочкой и тщательно просушите. НИКОГДА НЕ ПОГРУЖАЙТЕ ИХ В ВОДУ ИЛИ ДРУГУЮ ЖИДКОСТЬ.
- Протрите корпус прибора влажной тряпочкой с небольшим количеством моющего средства и затем тщательно просушите.
- Не используйте растворители, окисляющие, хлорные или абразивные вещества для чистки прибора.
- Рекомендуется регулярно очищать прибор и тщательно удалять все остатки пищи.
- Следующие детали прибора можно мыть в горячей мыльной воде или в посудомоечной машине (используя программу деликатного мытья):
 - Крышка
 - Лоток для риса
 - Лоток 1 и 2
- Затем высушите все детали, после чего можно произвести сборку прибора и убрать его на хранение.

ОЧИСТКА ОТ НАКИПИ:

- Для максимально эффективной эксплуатации прибора, а также для увеличения срока его полезной жизни, рекомендуется регулярно очищать утюг от известковых отложений.
- Во избежание появления накипи, рекомендуется использовать воду с низким содержанием извести и магния.
- В случае невозможности использования рекомендуемого типа воды, необходимо регулярно производить чистку прибора от накипи со следующей периодичностью:
- каждые 6 недель, если тип воды: «очень жесткая».
- каждые 12 недель, если тип воды: «жесткая».
- Рекомендуется использовать специальные порошки "Taurus Decal", которые можно приобрести в специализированных магазинах и авторизованных сервисных центрах.
- Рекомендуется использовать специальные порошки, предназначенные для удаления известковых отложений и безопасные для использования с продуктами питания.
- Не рекомендуется использовать уксус или раствор уксуса для очистки прибора от накипи.

НЕИСПРАВНОСТИ И СПОСОБЫ ИХ УСТРАНЕНИЯ

- Если Вы заметили неисправности в работе прибора, обратитесь в авторизованный сервисный центр.

ДЛЯ ПРОДУКТОВ, ИЗГОТАВЛИВАЕМЫХ В ЕВРОПЕЙСКОМ СОЮЗЕ, И/ИЛИ В ТЕХ СЛУЧАЯХ, КОГДА В СТРАНЕ ПРОИЗВОДСТВА ИМЕЮТСЯ СООТВЕТСТВУЮЩИЕ НОРМАТИВЫ: ЗАЩИТА ОКРУЖАЮЩЕЙ СРЕДЫ И ВТОРИЧНАЯ ПЕРЕРАБОТКА ПРОДУКТА

- В соответствии с требованиями по охране окружающей среды, упаковка изготовлена из материалов, предназначенных для вторичной переработки. Если вы захотите ее выбросить, то можете воспользоваться специальными контейнерами для каждого типа материала.
- Ни сам прибор, ни его упаковка не содержат веществ, представляющих опасность для окружающей среды.



Данный символ означает, что по окончании полезной жизни прибора следует передать его в пункт приема отслуживших электрических и электронных приборов (РАЕЕ) или в руки представителя соответствующей организации.

Прибор изготовлен в соответствии с Директивой 2006/95/ЕС по низковольтному оборудованию, Директивой 2004/108/ЕС по электромагнитной совместимости, Директивой 2011/65/ЕС по ограничению использования определенных опасных материалов для производства электрического и электронного оборудования и Директивой 2009/125/ЕС, учреждающей систему требований к экологическому проектированию продукции, связанной с энергопотреблением.

Română

Vaporizator

Salutecook

Stimate client,

Va multumim ca ati ales un produs electrocasnic marca TAURUS.

Designul, performantele si tehnologia acestui aparat, cat si controalele stricte in ceea ce priveste calitatea in timpul procesului de fabricatie, va vor furniza satisfactii depline pentru multi ani.

DESCRIEREA

- A Capac
- B Tăviță 1
- C Tăviță 2
- D Tăviță orez
- E Timer
- F Depozitul de apă
- G Bec
- H Element separator

Cititi cu atentie acest manual de instructiuni înainte de a pune aparatul în functiune si păstrati-l pentru consulte ulterioare. Necitirea și nerespectarea acestor instructiuni pot avea ca rezultat un accident.

Înainte de prima utilizare a produsului, se vor curăța părțile care intră în contact cu alimentele conform instructiunilor din secțiunea privind curățarea.

SFATURI SI AVERTIZĂRI PRIVIND SIGURANT

- Acest aparat este conceput doar pentru utilizare domestică și nu pentru utilizare profesională sau industrială. Nu este conceput pentru a fi utilizat pentru persoanele cazare în locații de cazare precum bed and breakfast, hoteluri, moteluri și alte tipuri de medii rezidențiale, inclusiv pensiuni sau spații de odihnă destinate


personalului care lucrează în magazine, birouri sau alte medii de lucru.

- Acest aparat poate fi utilizat de persoane cu capacități fizice, senzoriale sau mentale reduse, sau persoane care nu dețin experiență în manipularea acestuia, atâta timp cât acestea acționează sub supraveghere sau au primit instrucțiuni privind manipularea în condiții de siguranță a aparatului și înțeleg posibilele riscuri.
- Acest aparat poate fi utilizat de persoane care nu sunt familiarizate cu utilizarea sa, persoane cu dizabilități sau copii sub 8 ani doar sub supraveghere sau după ce au fost instruiți cu privire la utilizarea în siguranță a aparatului și au înțeles pericolele care pot apărea.
- Copiii nu trebuie să realizeze operațiuni de spălare sau operațiuni de întreținere decât dacă au peste 8 ani și sub supravegherea unui adult.
- Nu lăsați aparatul și conexiunea sa la rețea la îndemâna copiilor sub 8 ani.
- Acest aparat nu este o jucărie. Copiii trebuie supravegheați pentru a garanta că nu se joacă cu acest aparat.
- Temperatura suprafețelor accesibile poate fi ridicată atunci

când aparatul funcționează.

- Nu cufundați aparatul în apă sau alt lichid și nu-l puneți sub jet de apă.

- În cazul apariției unor anomalii la cablul de alimentare, nu încercați să schimbați cablul, ar putea fi periculos. Duceți aparatul la un service autorizat.

-  Acest simbol indică faptul că suprafața se poate încălzi în timpul utilizării.

- Înainte de a conecta aparatul la rețeaua electrică, verificați dacă tensiunea indicată pe plăcuța cu caracteristici coincide cu tensiunea rețelei.
- Conectați aparatul la o priză de curent care să poată furniza minim 10 amperi.
- Ștecărul aparatului trebuie să coincidă cu priza. Nu modificați niciodată ștecărul. Nu folosiți adaptor pentru ștecăr.
- Nu folosiți niciodată cablul electric pentru a ridica, transporta sau scoate din priză aparatul.
- Nu permiteți contactul cablului electric de conectare cu suprafețele încălzite ale aparatului.
- A se verifica starea cablului electric de conexiune. Cablurile deteriorate sau încălcite cresc riscul de șoc electric.
- Se recomandă ca protecție suplimentară la instalația electrică care alimentează aparatul dispunerea de un dispozitiv de curent diferențial cu o sensibilitate maximă de 30mA. Cereți sfatul unui instalator competent în acest sens.
- Nu atingeți ștecărul cu mâinile ude.
- Nu utilizați aparatul dacă ștecărul sau cablul electric sunt deteriorate.
- Dacă una din carcasele aparatului se deteriorează, deconectați imediat aparatul de la rețeaua electrică pentru a evita posibilitatea unei electrocutări.
- Nu utilizați aparatul dacă acesta a căzut, dacă prezintă semne vizibile de daune sau dacă există o scăpare.
- Mențineți curată zona de lucru și asigurați o bună iluminare. Zonele neîngrijite și întunecoase facilitează accidentele.

- Acest aparat nu este adecvat pentru utilizarea în exterior.

UTILIZARE ȘI ÎNGRIJIRE:

- Înainte de fiecare utilizări, desfășurați în mod complet cablul electric al aparatului.
- Nu utilizați aparatul dacă accesoriile și filtrele sale nu sunt cuplate corespunzător.
- A nu se pune aparatul în funcțiune fără apă.
- Nu utilizați aparatul dacă dispozitivul de pornire / oprire nu funcționează.
- Nu mișcați aparatul în timpul utilizării.
- Nu utilizați aparatul înclinat și nici nu-l răsturnați.
- Respectați indicația nivelului MAXIM
- Deconectați aparatul de la rețeaua electrică atunci când nu-l mai folosiți și înainte de a efectua orice operațiune de curățare.
- Nu lăsați acest aparat la îndemâna copiilor și/ sau persoanelor handicapate.
- A se utiliza aparatul doar cu apă.
- Orice utilizare incorectă sau în dezacord cu instrucțiunile de folosire, anulează garanția și responsabilitatea fabricantului.

MOD DE UTILIZARE

OBSERVAȚII ÎNAINTE DE UTILIZARE:

- Asigurați-vă că s-a retras tot materialul de ambalaj al produsului.
- Înainte de a folosi aparatul pentru prima oară, vă recomandăm să-l utilizați fără pâine.
- Înainte de prima utilizare a produsului, se vor curăța părțile care intră în contact cu alimentele conform instrucțiunilor din secțiunea privind curățarea.

UTILIZARE:

- Înainte de punerea în funcțiune a aparatului, se va umple recipientul cu apă.
- Deschideți capacul și scoateți tăvițele de gătire.
- Umpleți depozitul respectând nivelul MAX
- Puneți una sau cele două tăvițe (în funcție de cantitatea de alimente care trebuie să fie gătită) și poziționați capacul în poziția sa.
- Desfășurați complet cablul înainte de a porni aparatul.
- Conectați aparatul la rețeaua electrică.
- Puneți aparatul în funcțiune, acționând timerul.
- În cursul utilizării aparatului becuțelul (Fig 1) se va conecta. Dacă în vreun moment ve observați că becuțelul este deconectat, verificați nivelul de apă din depozit și, dacă este necesar, umpleți-l din nou.

- Odată trecut timpul de prăjire selecționat aparatul se va opri în mod automat.

FUNCȚIE TEMPORIZARE:

- Puteți controla timpul de funcționare al aparatului.
- Pentru programarea timpului de funcționare, selectați-l pur și simplu cu ajutorul butonului temporizator.
- Odată încheiată utilizarea aparatului:
- Opriti aparatul, selecționând poziția 0 a comenzii selectare.
- Deconectați aparatul de la rețeaua electrică.
- Curățați aparatul.

CURĂȚIREA

- Scoateți aparatul din priză și lăsați-l să se răcească înainte de a iniția orice operațiune de curățare.
- Cu excepția setului electric și a conexiunii la rețea, toate piese pot fi spălate cu detergent și apă sau în mașina de spălat vase. Clătiți bine pentru a elimina resturile de detergent.
- Curățați partea electrică cu o cârpă umedă și după aceea uscați-o. **NU LE SCUFUNDAȚI NICIODATĂ ÎN APĂ SAU ÎN ORICE ALT LICHID.**
- Curățați aparatul cu un prosop umed impregnat cu câteva picături de detergent și apoi ștergeți-l.
- Nu utilizați dizolvanți, produse cu un factor ph acid sau bazic precum leșia, sau produse abrazive pentru a curăța aparatul.
- Se recomandă curățarea periodică a aparatului și eliminarea tuturor resturilor de alimente.
- Următoarele piese pot fi curățate în apă caldă cu săpun sau în spălătorul de vase (utilizând un program ușor de spălare):
 - Capac
 - Tavă orez
 - Tavă 1 și 2
- În continuare, uscați toate piesele înainte de montaj și păstrați-l.

ELIMINAREA CRUSTELOR CALCAROASE:

- Pentru o funcționare perfectă a aparatului, acesta nu trebuie să aibă cruste de calcar sau magneziu produse de utilizarea unei ape foarte dure.
- Pentru a evita acest tip de problemă, vă recomandăm utilizarea unor ape cu o mineralizare calcaroasă sau magnezică scăzută.
- În orice caz, dacă nu se poate utiliza apa

recomandată mai înainte, cafetiera trebuie să fie decalcifiată la următoarele intervale:

- La fiecare 6 săptămâni dacă apa este foarte dură.
- La fiecare 12 săptămâni dacă apa este dură.
- În acest scop vă recomandăm produsul specific "Taurus Decal" care se găsește de vânzare în magazinele specializate sau la serviciile tehnice autorizate.
- Pentru a depăși această problemă utilizați un produs anticalcar specific acestui tip de aparat.
- Nu sunt recomandabile soluțiile domestice, cum ar fi folosirea oțetului, în tratamentele de decalcifiere a aparatului.

ANOMALII SI REPARATII

- În cazul apariției unor anomalii la cablul de alimentare, nu încercați să schimbați cablul, ar putea fi periculos. Duceți aparatul la un service autorizat.
- Pentru produsele provenite din Uniunea Europeană și/sau în cazul în care acest lucru este solicitat de reglementările din țara de origine:

CARACTERUL ECOLOGIC ȘI RECICLABIL AL PRODUSULUI

- Materialele care alcătuiesc ambalajul acestui aparat sunt integrate într-un sistem de colectare, clasificare și reciclare.
- Produsul nu conține concentrații de substanțe care pot fi considerate dăunătoare pentru mediul înconjurător.



Acest simbol semnalează că, dacă doriți să vă debarasați de acest produs odată încheiată durata sa de viață, trebuie să îl predați, cu ajutorul mijloacelor adecvate, unui colector de deșeurile de echipamente electrice și electronice (DEEE).

Acest aparat este în conformitate cu Directiva 2006/95/CE de Tensiune joasă, cu Directiva 2004/108/CE de Compatibilitate electromagnetică, cu Directiva 2011/65/CE privind restricțiile la utilizarea unor anumite substanțe periculoase la aparatele electrice și electronice și cu Directiva 2009/125/CE privind cerințele de design ecologic aplicabil produselor care au legătură cu energia.

Български

Уред за варене на пара

Salutecook

Уважаеми клиенти:

Благодарим Ви, че закупихте електроуред с марката TAURUS.

Неговата технология, дизайн и функционалност, наред с факта, че надвишава и най-стриктните норми за качество, ще Ви доставят пълно удовлетворение за дълго време.

ОСНОВНИ ЧАСТИ

- A Капак
- B Тавичка1
- C Тавичка 2
- D Тавичка за ориз
- E Темпоризатор
- F Резервоар за вода
- G Светлинен индикатор
- H Разделящ елемент

Прочетете внимателно тази брошура преди да пуснете уреда в действие и я запазете за по-нататъшни справки. Неспазването на инструкциите може да доведе до злополука. Преди да използвате ел. уреда за първи път, почистете всички части, които са в контакт с хранителните продукти, следвайки упътванията от раздел "Почистване".

СЪВЕТИ И ПРЕДУПРЕЖДЕНИЯ ЗА БЕЗОПАСНОСТ

- Този уред може да бъде използван от хора, които не знаят да боравят с този вид продукти, хора с физически увреждания или деца само и единствено ако са под надзора на някой възрастен човек или ако предварително им е обяснено как трябва да използват уреда по

сигурен начин и ако разбират съществуващите рискове.

- Този апарат може да се използва от лица с физически, сетивни и умствени увреждания или от лица, които нямат опит с управлението му, при условие, че са контролирани или са получили инструкции за безопасната употреба на апарата и разбират възможните рискове.
- Този уред може да бъде използван от хора, които не знаят да боравят с този вид продукти, хора с физически увреждания или деца над 8 години, само и единствено ако са под надзора на някой възрастен човек или ако предварително им е обяснено как трябва да използват уреда по сигурен начин и ако разбират съществуващите рискове.
- Децата не трябва да извършват почистването и поддръжката на уреда, освен ако те са над 8 години и ги осъществяват под надзора на някой възрастен човек.
- Съхранявайте уреда и неговият хранителен кабел далеч от достъпа на деца под 8 години.
- Този уред не е играчка.

Наблюдавайте децата, за да сте сигурни, че не си играят с уреда.

- Температурата на достъпните повърхности може да бъде висока, когато уредът работи.
- Не потапяйте уреда във вода или друга течност, нито го поставяйте под крана на чешмата.
- Ако захранващият кабел е повреден, трябва да се подмени. Занесете уреда в оторизиран сервиз за техническо обслужване. Не се опитвайте да го разглобите или ремонтирате, тъй като това може да се окаже опасно.



Този символ означава, че повърхността може да се затопли при употреба на уреда.

- Преди да свържете уреда към мрежата, проверете дали посоченото на табелката с техническите характеристики напрежение съпада с напрежението на електрическата мрежа.
- Включете уреда в заземен източник на електрически ток, който да издържа най-малко 10 ампера.
- Щепселът на уреда трябва да съпада с електрическия контакт. Не го модифицирайте. Не използвайте адаптори.
- Никога не го използвайте за повдигане, пренасяне или изключване на уреда.
- Не допускате електрическия кабел да се допира до горещите повърхности на уреда.
- Проверявайте състоянието на захранващия кабел. Повредените или оплетени кабели повишават риска от токов удар.
- Препоръчително е като допълнителна

защита към електрическата инсталация, която захранва уреда да разполагате с устройство за диференциален ток с максимална чувствителност 30mA. Консултирайте се с инсталатор-специалист за съвет.

- Не пипайте щепсела за включване в мрежата с влажни ръце.
- Не използвайте уреда при повреден кабел или щепсел.
- Ако някоя външна част на уреда се счупи, незабавно го изключете от захранващата мрежа за да предотвратите опасността от електроудар. Не използвайте уреда с мокри ръце и крака, нито боси.
- Не използвайте уреда ако е паднал, ако има видими повреди или теч.
- Поддържайте работното място чисто и добре осветено. Разхвърляните и тъмни места могат да доведат до злополуки.
- Този уред не е предназначен за употреба на открито.

ИЗПОЛЗВАНЕ И ПОДДРЪЖКА:

- Преди употреба развийте напълно захранващия кабел на уреда.
- Не използвайте уреда ако неговите приставки и филтри не са правилно сглобени.
- Не пускайте уреда в действие без вода.
- Не използвайте уреда при повреден бутон за вкл./изкл.
- Не движете уреда когато работи.
- Не използвайте уреда наклонен, нито обърнат.
- Не надвишавайте максималното ниво MAX
- Изключете уреда от захранващата мрежа, когато не го използвате и преди да го почиствате.
- Съхранявайте уреда далеч от деца и/или инвалиди.
- Използвайте уреда единствено с вода.
- Неправилното използване на уреда или неспазването на инструкциите за работа е опасно, анулира гаранцията и освобождава производителя от отговорност.

НАЧИН НА УПОТРЕБА

ПРЕДИ УПОТРЕБА НА УРЕДА:

- Уверете се, че сте отстранили цялата опаковка от уреда.
- Преди да ползвате уреда за първи път, Ви

препоръчваме да го включите да работи без хляб.

- Преди да използвате ел. уреда за първи път, почистете всички части, които са в контакт с хранителните продукти, следвайки упътванията от раздел "Почистване".

УПОТРЕБА:

- Задължително трябва да напълните с вода резервоара преди да включите уреда.
- Отворете капака и премахнете тавичките за готвене.
- Напълнете резервоара без да превишавате максималното ниво MAX
- Поставете една или две тавички (в зависимост от количеството продукти за готвене) и сложете капака в неговата позиция.
- Преди употреба развийте напълно захранващия кабел на уреда.
- Включете уреда в електрическата мрежа.
- Включете уреда като задействате темпоризатора.
- По време на употребата на уреда светлинния бутон (Фиг 1) ще се включи. Ако по някое време видите, че светлинния бутон е изключен проверете количеството вода в резервоара и в случай, че е необходимо го напълнете.
- След като зададеното време за печене изтече, уредът автоматично се изключва.

ФУНКЦИЯ ТЕМПОРИЗАТОР:

- Тази функция Ви позволява да контролирате времето на функциониране на уреда.
- За да програмирате времето на функциониране, просто го изберете чрез бутона темпоризатор.

СЛЕД УПОТРЕБА НА УРЕДА:

- Спрете уреда избирайки положение 0 от ключа за управление.
- Изключете го от захранващата мрежа.
- Почистете уреда.

ПОЧИСТВАНЕ

- Изключете уреда от захранващата мрежа и го оставете да се охладя преди да започнете да го почиствате.
- Всички части, с изключение на ел.комплекта и щепсела, могат да се почистват със сапунена вода или в миялната машина. Изплакнете

добре за да отстраните остатъците от сапун.

- Почистете ел.комплекта и ел.конектора с влажна кърпа и след това подсушете. НИКОГА НЕ ГИ ПОТАПЯЙТЕ ВЪВ ВОДА НИТО В КАКВАТО И Е БИЛА ДРУГА ТЕЧНОСТ.
- Почистете уреда с влажна кърпа, напоена с няколко капки миеш препарат и после го подсушете.
- За почистването му не използвайте разтворители и препарати с киселинен или основен pH фактор, като белина и абразивни продукти.
- Препоръчително е да почиствате ел. уреда редовно и да отстранявате остатъците от храна.
- Следните части могат да се мият в топла сапунена вода или в миялна машина (използвайте ниска програма за миене):
 - Капак
 - Тавичка за ориз
 - Тавичка 1 и 2
- След това, изсушете всички части преди да ги сглобите и съхраните.

ОТСТРАНЯВАНЕ НА КОТЛЕНИЯ КАМЪК:

- За правилното функциониране на уреда, той трябва да е почистен от котлен камък или магнезий, които се отлагат при използване на силно варовита вода.
- За да предотвратите този проблем, Ви препоръчваме да използвате вода с ниско съдържание на варовик или магнезий.
- Въпреки това, ако не е възможно използването на препоръчаният по-горе вид вода, трябва да пристъпите към периодичната обработка на уреда за намаляване на котления камък, с периодичност от:
 - Всеки 6 седмици, ако водата е "много твърда".
 - Всеки 12 седмици, ако водата е "твърда".
- За това препоръчваме специалният препарат "Taurus Decal", който се продава във специализираните магазини и оторизираните сервизи.
- За това трябва да използвате антиваровиков препарат специално за този вид уреди.
- Не се препоръчват домашни разтвори, така както използването на оцет при обработката за премахването на калция от уреда.

НЕИЗПРАВНОСТИ И РЕМОТ

- В случай на неизправност, занесете уреда в оторизиран сервис за техническо обслужване. Не се опитвайте да го разглобите или ремонтирате, тъй като това може да се окаже опасно.

ЗА ПРОДУКТИ ОТ ЕВРОПЕЙСКИЯ СЪЮЗ И/ИЛИ В СЛУЧАЙ, ЧЕ ТАКА ГО ИЗИСКВА НОРМАТИВАТА ВЪВ ВАШАТА СТРАНА:

ОПАЗВАНЕ НА ОКОЛНАТА СРЕДА И ВЪЗМОЖНОСТ ЗА РЕЦИКЛИРАНЕ НА УРЕДА

- Материалите, от които се състои опаковката на този електроуред, са включени в системата за тяхното събиране, класифициране и рециклиране.
- В продукта няма концентрации на вещества, които могат да се смятат вредни за околната среда.



Този символ означава, че ако желаете да се освободите от уреда, след като експлоатационният му живот е изтекъл, трябва да го предадете по подходящ начин на фирма за преработка на отпадъци, оторизирана

за разделно събиране на отпадъци от електрическо и електронно оборудване (ОЕЕО).

Този уред отговаря на Директива 2006/95/ЕС за ниско напрежение, Директива 2004/108/ЕС за електромагнитна съвместимост, Директива 2011/65/ЕС относно ограничението за употребата на определени опасни вещества в електрическото и електронното оборудване и Директива 2009/125/ЕС за създаване на рамка за определяне на изискванията за екодизайн към продукти, свързани с енергопотреблението.

- تنظيف مجموعة القطع الكهربائية وجزء الوصل بالتيار بقطعة قماش رطبة وتجفيفها بعد ذلك. عدم تغطيسها في الماء أو في أي سائل آخر.

- يجب غسل الجهاز بقطعة قماش ناعمة ومبللة مع نقطتين من المنظف السائل وتجفيفه بعد ذلك.
- يمنع استخدام أي نوع من أنواع المذيبات ولا أي منتج يحتوي على العنصر hp الحمضي أو القاعدي مثل محلول الكلور أو أي منتجات حاكة أو كاشطة لغسل الجهاز.
- ينصح بتنظيف الجهاز بصفة مستمرة وإزالة كل بقايا الأغذية.
- يمكن غسل هذه القطع في ماء ساخن مع الصابون أو في غسالة الأواني (مستعملين برنامج غسيل ضعيف):

- الغطاء

- صينية أرز

- صينية ١ و ٢

فيما يلي قم بتجفيف جميع القطع قبل التركيب. -

معالجة التكفيت الكلسي:

- لأجل استعمال جيد للجهاز، يجب أن يكون خاليا من تكفيت الكلس أو المغنسيوم التي تتسبب فيه المياه المستعملة.
- يُنصح باستعمال ماء منخفض في المعادن أو الكلس أو المنغنيز لتفادي هذا النوع من المشاكل.
- في أي حال، إذا استحال استعمال الماء المنصوح بها مسبقا، يجب القيام بعمليات إزالة الكلس من الجهاز بصفة دورية:
- كل ٦ أسابيع تكون الماء "ثقيلة جدا".
- كل ٢١ أسابيع تكون الماء "ثقيلة".
- ينصح باستعمال مادة إزالة الكلس TAURUS، يباع في محلات مختصة وبالمراكز التقنية المرخص لها.
- للقيام بذلك عليك استعمال منتج مضاد للكلس و خاص بهذا النوع من الأجهزة.
- لا تتبع طرق منزلية مثل استعمال الخل في عمليات نزع الكلس من الجهاز.

الإعطاب وكيفية الإصلاح

- في حالة ظهور عطب، احمل الجهاز إلى مركز مرخص للخدمة التقنية.

لمنتجات الاتحاد الأوروبي و/ أو في حال المطالبة بها حسب القوانين في بلدك الأصلي:

البيئة وإمكانية إعادة تصنيع المنتج

- إن المواد التي يتكون منها حاوي هذا الجهاز هي تتدمج في وسيلة جمع، وترتيب، وإعادة تصنيعها.
- إن هذا المنتج خال تماما من تكاليف للمواد التي يمكن اعتبارها مضرّة بالمحيط.

هذا الرمز يشير إلى أردت التخلص من المنتج وعند التأكد من انتهاء عمره، يجب إتمام ذلك عن طريق استخدام الوسائل المناسبة على يد الوكلاء المعتمدين للتعامل مع هذه المخلفات وذلك بهدف الجمع المنتقى لهذه المخلفات من الأجهزة الكهربائية والالكترونية.



للموافقة الكهرومغناطيسية والقانون EC/8٠١/٤٠٠٢ الخاص بالتوتر المنخفض والقانون EC/٥٩/٦٠٠٢ يوافق هذا الجهاز للقانون الخاص حول متطلبات EC/٥٢١/٩٠٠٢ حول حدود استخدام المواد الخطرة في الأجهزة الكهربائية والالكترونية والقانون EC/٥٦/١١٠٢ التصميم الإيكولوجي المطبق على المنتجات المستخدمة للطاقة.

- لا يجب أن يلمس الكابيل الكهربائي الجهات الساخنة للجهاز.
- لا يجب أن يلمس الكابيل الكهربائي الجهات الساخنة للجهاز.
- يُنصح لتوفير الحماية الإضافية في التركيبات الكهربائية التي توفر الطاقة الكهربائية للجهاز أن تحتوي على جهاز لتليار المتناوب بحساسية تصل إلى Am³ ميغاواط. ميغاواط. استشر عامل تركيب مختص حول هذه النقطة.
- لا يجب لمس قابس الوصل بالكهرباء والأيدي مبلة.
- لا يمكن استعمال الجهاز إذا كان الكابيل أو القابس مضرورا
- إذا انكسرت واحدة من مطوقات الجهاز، أفضل الجهاز من الكهرباء في الحين وذلك لتجنب وقوع حادث كهربائي.
- لا تستعمل الجهاز إذا وقع على الأرض أو عند ظهور علامات ضرر أو إذا كانت هناك تسربات.
- الحفاظ على منطقة العمل نظيفة. المناطق الغير مُرتبة و المظلمة هي معرضة عادة لوقوع الحوادث.
- هذا الجهاز غير مخصص للاستعمال في الخارج.

الاستعمال والاعتناء:

- تخلص كابيل التيار الكهربائي قبل كل استعمال.
- لا تستعمل الجهاز قبل تركيب جميع أجزائه بشكل جيد.
- لا تشغيل الجهاز دون ماء.
- لا يمكن استعمال الجهاز إذا كان مفتاح التشغيل/ التوقيف عاطلا.
- تجنب تحريك ونقل الجهاز وهو في حالة اشتغال.
- عدم استعمال الجهاز منحنياً والامتناع عن قلبه
- الالتزام بإشارة المستوى الأقصى المحدد
- لايد من فصل الجهاز من الكهرباء عند عدم استعمال الجهاز وقبل القيام بأي عملية من عمليات التنظيف.
- لا يترك هذا الجهاز في متناول الأطفال أو أشخاصا معاقين.
- استعمال الجهاز لتسخين الماء فقط.
- أي استعمال غير مناسب، أو غير مطابق لتعليمات الاستعمال، يمكن أن يؤدي إلى خطر، ويلغي الأمان ويخلي المصنع من المسؤولية.

طريقة الاستخدام

ملاحظات قبل الاستعمال:

- تأكد من سحب كل مواد الف من الجهاز.
- يُصح باستخدام الجهاز دون خبز عند استعماله للمرة الأولى.
- قبل استعمال الجهاز لأول مرة، يجب تنظيف قطع الجهاز التي تلمس الأغذية حسب الطريقة المذكورة في فصل التنظيف.

الاستعمال:

- من الضروري ملئ الوعاء بالماء بشكل مسبق قبل القيام بتشغيل الجهاز.
- فتح الغطاء وإزالة صينية الطبخ.
- ملئ الخزان باحترام المستوى الأقصى
- تركيب صينية أو صينيتين (حسب كمية الطعام المراد تحضيره) وتركيب الغطاء في وضعيته الصحيحة.
- خلص الكابيل قبل استعماله.
- يجب توصيل الجهاز بالتيار الكهربائي.
- تشغيل الجهاز وجهاز التوقيت.
- خلال عمل الجهاز. في حال انطفاء الضوء يجب فحص مستوى الماء في الجهاز وتعبئته في حال الضرورة.(G gif)سوف يشتعل المؤشر الضوئي
- سيتوقف الجهاز بشكل أوتوماتيكي بعد مرور الوقت المحدد للتحميم.

نظام عمل زر التوقيت:

- يمكن التحكم مهدة عمل الجهاز.
- لتعديل مهدة عمل الجهاز، قم باختياره باستعمال زر التوقيت (؟).

عند الانتهاء من استعمال الجهاز:

- إيقاف الجهاز باختيار وضعية 0 في جهاز التحكم.
- أفضل الجهاز من التيار الكهربائي.
- نظف الجهاز.

التنظيف

- أفضل الجهاز من التيار واتركه يبرد قبل شروع في أي عملية تنظيف.
- باستثناء الطاقم الكهربائي و الوصل بالشبكة، يمكن تنظيف جميع القطع باستعمال الماء و الصابون أو في آلة غسل الأطباق، الشطف بشكل جيد لإزالة بقايا الصابون.

جهاز طبخ البخار

SalutCEook

عميلنا العزيز

ماركة تاوروس نشكر لكم قراركم بشراء جهازنا من

يضمن هذا المنتج رضا الزبائن عبر مرور الوقت فضلاً للتكنولوجيا المستخدمة فيه وتصميمه وفعالته بالإضافة إلى موافقته لجميع قواعد ومتطلبات الجودة.

المواصفات:

A الغطاء،

B ١ صينية

C ٢ صينية

D صينية أرز

E جهاز توقيت

F خزان الماء

G مؤشر ضوئي

H أداة فصل

- لابد من القراءة المتأنية لكتيب التعليمات قبل تشغيل الجهاز والاحتفاظ به وذلك للاطلاع عليه لاحقاً. عدم الإتياع الجيد للتعليمات يمكن أن يؤدي إلى وقوع حوادث. عدم الإتياع الجيد للتعليمات يمكن أن يؤدي إلى وقوع حوادث.

- قبل الاستعمال الأول، يجب تنظيف كل القطع التي يمكن أن تلمس الأغذية. قم بذلك حسب التعليمات الخاصة بآلة التنظيف.

نصائح وتحذيرات الأمان

- لقد تم تصميم هذا الجهاز للاستعمال المنزلي فقط وليس للاستعمال الحرفي أو الصناعي. إنه غير مصمم للاستعمال من قبل زبائن الفنادق والمسكن السياحية أو غيرها من المساكن الريفية أو أماكن استراحة الموظفين في المحلات التجارية أو أماكن العمل. - يمكن استعمال هذا الجهاز من قبل المعاقين حسيّاً أو عقليّاً أو جسديّاً أو من قبل أشخاص قليلي الخبرة في استعماله عندما يتم هذا تحت المراقبة او بعد الحصول على تعليمات حول الاستعمال الجهاز بشكل آمن ومعرفة الأخطار المتعلقة به. - يمكن استعمال هذا الجهاز من قبل أشخاص لا يعرفون طريقة استعماله أو أشخاص معاقين أو أطفال فوق سن ٨ أعوام عندما يتم الإشراف عليهم من قبل شخص بالغ السن أو بعد حصولهم على التعليمات المناسبة حول الاستعمال الآمن للجهاز و التعرف على أخطاره.

- يجب منع الأطفال من القيام بعمليات تنظيف وصيانة الجهاز إن قل عمرهم عن ٨ أعوام، ويجب إن قاموا بذلك يجب أن يشرف عليهم شخص بالغ السن.

- الحفاظ على الجهاز وعلى وصله بالشبكة الكهربائية بعيداً عن متناول يد الأطفال الذين يقل عمرهم عن ٨ سنوات.

- هذا الجهاز ليس لعبة. يجب مراقبة الأطفال لكي لا يلعبوا بهذا الجهاز.

- يمكن أن تكون الأسطح القريبة من الملمس عالية الحرارة أثناء عمل الجهاز.

- لا تغطس الجهاز في الماء أو أي سائل آخر ولا تضعه تحت ماء الصنبور.

- في حالة ظهور عطب، احمل الجهاز إلى مركز مرخص للخدمة التقنية.

- يشير هذا الرمز إلى احتمال ارتفاع حرارة السطح عند استعمال الجهاز.



- قبل توصيل الجهاز بالكهرباء لابد من التأكد ما إذا كانت شدة التيار المشار إليها في تعليمات التشغيل متوافقة مع شدة التيار الكهربائي الموجودة بالمنزل

- أوصل الجهاز بقباس كهربائي أرضي يتحمل ٠١ أمبير

- قابس الجهاز يجب أن يتناسب مع قاعدة التيار الكهربائي

- لا يستعمل أبدا الكابلات الكهربائي لرفع، أو لنقل أو لفصل الجهاز من التيار الكهربائي.

Español

GARANTÍA Y ASISTENCIA TÉCNICA

Este producto goza del reconocimiento y protección de la garantía legal de conformidad con la legislación vigente. Para hacer valer sus derechos o intereses debe acudir a cualquiera de nuestros servicios de asistencia técnica oficiales.

Podrá encontrar el más cercano accediendo al siguiente enlace web: <http://taurus-home.com/>

También puede solicitar información relacionada poniéndose en contacto con nosotros por el teléfono que aparece al final de este manual.

Puede descargar este manual de instrucciones y sus actualizaciones en <http://taurus-home.com>

Català

GARANTIA I ASSISTÈNCIA TÈCNICA

Aquest producte gaudeix del reconeixement i protecció de la garantia legal de conformitat amb la legislació vigent. Per fer valer els seus drets o interessos ha d'acudir a qualsevol dels nostres serveis d'assistència tècnica oficials.

Podrà trobar el més proper accedint al següent enllaç web: <http://taurus-home.com/>

També pot demanar informació relacionada posant-se en contacte amb nosaltres al telèfon que apareix al final d'aquest manual.

Podreu descarregar aquest manual d'instruccions i les seves actualitzacions a <http://taurus-home.com>

English

WARRANTY AND TECHNICAL ASSISTANCE

This product enjoys the recognition and protection of the legal guarantee in accordance with current legislation. To enforce your rights or interests you must go to any of our official technical assistance services.

You can find the closest one by accessing the following web link: <http://taurus-home.com/>

You can also request related information by contacting us.

You can download this instruction manual and its updates at <http://taurus-home.com/>

Français

GARANTIE ET ASSISTANCE TECHNIQUE

Ce produit est reconnu et protégé par la garantie établie conformément à la législation en vigueur. Pour faire valoir vos droits ou intérêts, vous devrez vous adresser à l'un de nos services d'assistance technique agréés.

Pour savoir lequel est le plus proche, vous pouvez accéder au lien suivant : <http://taurus-home.com/>

Vous pouvez aussi nous contacter pour toute information.

Vous pouvez télécharger ce manuel d'instructions et ses mises à jour sur <http://taurus-home.com/>

Deutsch

GARANTIE UND TECHNISCHER SERVICE

Dieses Produkt ist von der gesetzlichen Garantie gemäß der geltenden Gesetzgebung geschützt. Um Ihre Rechte und Interessen geltend zu machen, müssen Sie eines unserer offiziellen Servicezentren aufsuchen.

Über folgenden Link finden Sie ein Servicezentrum in Ihrer Nähe: <http://taurus-home.com/>

Sie können auch Informationen anfordern, indem Sie sich mit uns in Verbindung setzen.

Sie können dieses Benutzerhandbuch und seine Aktualisierungen unter <http://taurus-home.com/>

Italiano

GARAZIA E ASSISTENZA TECNICA

Questo prodotto possiede il riconoscimento e la protezione della garanzia legale di conformità con la legislazione vigente. Per far valere i suoi diritti o interessi, dovrà rivolgersi a uno qualsiasi dei nostri servizi ufficiali di assistenza tecnica.

Può trovare il più vicino cliccando sul seguente link: <http://taurus-home.com/>

Inoltre, può richiedere informazioni mettendosi in contatto con noi.

Può scaricare questo manuale di istruzioni e i suoi aggiornamenti da <http://taurus-home.com/>

Português

GARANTIA E ASSISTÊNCIA TÉCNICA

Este produto goza do reconhecimento e proteção da garantia legal em conformidade com a legislação em vigor. Para fazer valer os seus direitos ou interesses, deve recorrer sempre aos nossos serviços oficiais de assistência técnica.

Poderá encontrar o mais próximo de si através do seguinte website: <http://taurus-home.com/>

Também pode solicitar informações relacionadas, pondo-se em contacto connosco.

Pode fazer o download deste manual de instruções e suas atualizações em <http://taurus-home.com/>

Nederlands

GARANTIE EN TECHNISCHE ONDERSTEUNING

Dit product valt onder de legale garantievoorzieningen zoals bepaald in de actuele wetgeving. Om een beroep te doen op uw rechten of aanspraken kunt u contact opnemen met onze officiële technische service.

U kunt de dichtstbijzijnde technische service vinden op de website: <http://taurus-home.com/>

Voor verdere informatie kunt u ook contact met ons opnemen.

U kunt deze gebruiksaanwijzing en eventuele actualiseringen ervan downloaden via <http://taurus-home.com/>

Polski

GWARANCJA I SERWIS TECHNICZNY

Ten produkt jest uznawany i chroniony prawną gwarancją zgodnie z obowiązującymi przepisami. W celu wyegzekwowania swoich praw lub interesów, należy udać się do dowolnego z naszych oficjalnych usług pomocy technicznej.

Najbliższy punkt można znaleźć, korzystając z poniższego linku: <http://taurus-home.com/>

Można również poprosić o informacje, kontaktując się z nami.

Można też pobrać niniejszą instrukcję obsługi i jej aktualizacje na <http://taurus-home.com/>

Ελληνικά

ΕΓΓΥΗΣΗ ΚΑΙ ΤΕΧΝΙΚΗ ΥΠΟΣΤΗΡΙΞΗ

Το παρόν προϊόν αναγνωρίζεται και προστατεύεται από τη νόμιμη εγγύηση συμμόρφωσης προς την ισχύουσα νομοθεσία. Για να διεκδικήσετε τα δικαιώματα ή συμφέροντά σας πρέπει να απευθυνθείτε σε οποιοδήποτε από τα επίσημα γραφεία μας τεχνικής υποστήριξης.

Για να βρείτε το πιο κοντινό σε εσάς, ανατρέξτε στην ιστοσελίδα: <http://taurus-home.com/>

Μπορείτε επίσης να ζητήσετε πληροφορίες, επικοινωνώντας μαζί μας.

Μπορείτε να «κατεβάσετε» από το διαδίκτυο το παρόν εγχειρίδιο οδηγιών και τις σχετικές ενημερώσεις του στο <http://taurus-home.com/>

Русский

ГАРАНТИЯ И ТЕХНИЧЕСКАЯ ПОДДЕРЖКА

Этот продукт защищен юридической гарантией в соответствии с действующим законодательством. Чтобы обеспечить соблюдение ваших прав или интересов, вы должны обратиться в любую из наших официальных служб по технической поддержке клиентов.

Вы можете найти ближайшие из центров, пройдя по следующей веб-ссылке: <http://taurus-home.com/>

Вы также можете запросить соответствующую информацию, связавшись с нами (см. последнюю страницу руководства).

Вы можете скачать это руководство и обновления к нему по адресу <http://taurus-home.com/>

Română

GARANȚIE ȘI ASISTENȚĂ TEHNICĂ

Acest produs beneficiază de recunoașterea și protecția garanției legale în conformitate cu legislația în vigoare. Pentru a vă exercita drepturile sau interesele, trebuie să vă adresați unuia dintre serviciile noastre oficiale de asistență tehnică.

Puteți găsi cel mai apropiat serviciu de asistență tehnică accesând următorul link web: <http://taurus-home.com/>

De asemenea, puteți solicita informații conexe, contactând-ne (consultați ultima pagină a manualului).

Puteți descărca acest manual de instrucțiuni și actualizările sale la <http://taurus-home.com/>

العربية

Български ГАРАНЦИЯ И ТЕХНИЧЕСКА ПОМОЩ

Настоящият продукт има законна гаранция, в съответствие с действащото законодателство. За да упражните правата си на потребител следва да се насочите към някой от нашите оторизирани сервиси.

Най-близкия до Вас сервис можете да откриете на следния линк: <http://taurus-home.com/>

Също така, можете да потърсите информация, свързвайки се с нас (вижте на последната страница на наръчника).

Наръчника с указания и неговите осъвременявания можете да свалите на следния <http://taurus-home.com/>

الضمان والمساعدة التقنية

يحظى هذا المنتج بالاعتراف والحماية من الضمان القانوني وفقاً للتشريعات النافذة. لطلب حقوقك أو مصالحك يجب عليك مراجعة أي

مركز من مراكزنا لخدمات المساعدة التقنية الرسمية.

يمكنك العثور على الأقرب عن طريق الدخول إلى رابط الموقع التال:

<http://taurus-home.com> (حسب العلامة التجارية)

كما يمكنك طلب المعلومات ذات الصلة عن طريق الاتصال بنا عبر الهاتف.

ويمكنك تحميل دليل التعليمات هذا وتحديثاته على الموقع <http://taurus-home.com>

COUNTRY	ADDRESS	PHONE
Algeria	Zone d'Activite, N° 62, Constantine	213770777756
Argentina	Av. del Libertador 1298,(B1638BEY), Vicente López (Pcia. Buenos Aires)	541153685223
Belgium	Mariëndonkstraat 5, 5154 EG, Elshout	31620401500
Benin	359 Av. Steinmetz, 1930, Cotonou	0299-21313798
Bulgaria	265,Okolovrasten Pat, Mladost 4, 1766, Sofia	35929211120 / 35929211193
Burkina Faso	Avenue Bassawarga, 01 BP915, Ouagadougou	226 25301038
Congo (Republic of)	98 Blvd General Charles de Gaulle, Pointe Noire	242066776656
Cyprus	20, Bethlehem Str. / P.O.Box 20430, 2033, Strovolos	35722711300
Czech Republic	Milady Horakove 357/4, 568 02, Svitavy	420 461 540 130
Democratic Republic of the Congo	AV. Pont Canale N° 3440, Kinshasa	00243-991223232
Equatorial Guinea	SN Av Patricio Lumumba y C/ Jesus B, Bata	00240 333 082958 / 00240 333 082453
Equatorial Guinea	Calle de las Naciones Unidas, PO box 762, Malabo	240333082958 / 240333082453
España	Avda Barcelona, S/N, 25790 Oliana (Lleida) atencioncliente@taurus.es	902 118 050
Ethiopia	Lideta Sub City Kebele 10 H.NO 124, Addis Ababa	+251 11 5518300
France	Za les bas musats 18, 89100, Malay-le-Grand	03 86 83 90 90
Gabon	BP 574, Port-Gentil Centre-ville	24101552689 / 24101560698
Ghana	Ederick Place, Accra-Ghana	302682448 / 302682404

Gibraltar	11 Horse Barrack Lane, 54000, Gibraltar	00350 200 75397 / 00350 200 41023
Greece	Sapfous 7-9, 10553, Athens	+30 21 0373 7000
Guinea	BP 206, GN, Conakry	(224) 622204545
Hong Kong	Unit H, 13/F., World Tech Centre, Hong kong	(852) 2448 0116 / 9197 3519
Hungary	Késmárk utca 11-13, 1158, Budapest	+36 1 370 4519
India	C-175, Sector-63, Noida, Gautam Budh Nagar - 201301, Delhi	(+91) 120 4016200
Ivory Coast	01 Rue Des Carrossiers-Zone 3, B.P 3747, Abidjan 01 (RCI)	22521251820 / 225 21 353494
Jordan	28 Basman St Down town, Amman	+962 6 46 222 68
Kuwait	P.O. BOX 3379 hawally, 32034, Hawally	+965 2200 1010
Lebanon	Damascus Highway; Sciale Building, Jamhour	9615922963
Luxembourg	Mariëndonkstraat 5, 5154 EG, Elshout	31620401500
Mali	BP E2900, Dravela Bolibana	223227216 / 223227259
Marruecos	Big distribution society 4 Rue 13 Lot. Smara Oulfa, Casablanca	(+212) 522 89 40 21
Mauritania	134 Avenue Gamal Abdener llot D, Nouakchott	2225254469 / 2225251258
Mexico	Rosas Moreno N° 4-203 Colonia de San Rafael C.P. 06470 – Delegación Cuauhtémoc, Ciudad de México	(+52) 55 55468162
Montenegro	Rastovac bb, 81400, Niksic	+382 40 217 055
Netherlands	Mariëndonkstraat 5, 5154 EG, Elshout	31620401500
Nigeria	8, Isaac; John Str,G.R.A Ikeja Lagos	23408023360099
Paraguay	Denis Roa 155 c/ Guido Spano, Asunción	21665100
Peru	Calle los Negocios 428, Surquillo, Lima	(511) 421 6047
Portugal	Avenida Rainha D. Amélia, nº12-B, 1600-677, Lisboa	+351 210966324
Romania	Dudesti Pantelimon 23, 410554, Bucharest	031.805.49.58
Serbia	Rastovac bb, 81400, Niksic	+382 40 217 055
Slovakia	Milady Horakove 357/4, 568 02, Svitavy	420 461 540 130
Southafrica	Unit 25 & 26, San Croy Office Park, Die Agora Road, Croydon, Kempton Park, 1619, Johannesburg	(+27) 011 392 5652
Tunisia	2, Rue de Turquie, Tunis	21671333066
Ukraine	Block 6, Ap Housing Estate Topol-2, B, 49000, Dnepropetrovsk	380563704161 / 380563704161
United Arab Emirates	P.O.BOX 8543, Dubai	14506246200
Uruguay	Luis Alberto de Herrera 3468, 11600, Montevideo	598 2209 28 00
Vietnam	Lot 7 Ind. Zone for, Ha Noi	84437658111 / 84437658110

taurus

Avda. Barcelona, s/n
E 25790 Oliana
Spain