

taurus

FRY 3

Freidora de aceite

Deep fryer

Friteuse à huile

Ölfritteuse

Friggitrice a olio

Fritadeira de óleo

Radiatorkachel

Frytownica olejowa

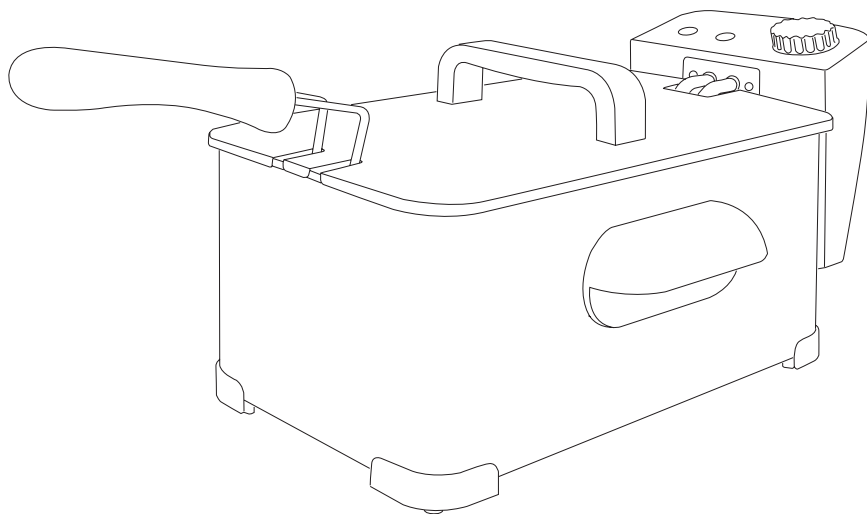
Φριτεζα λαδιου

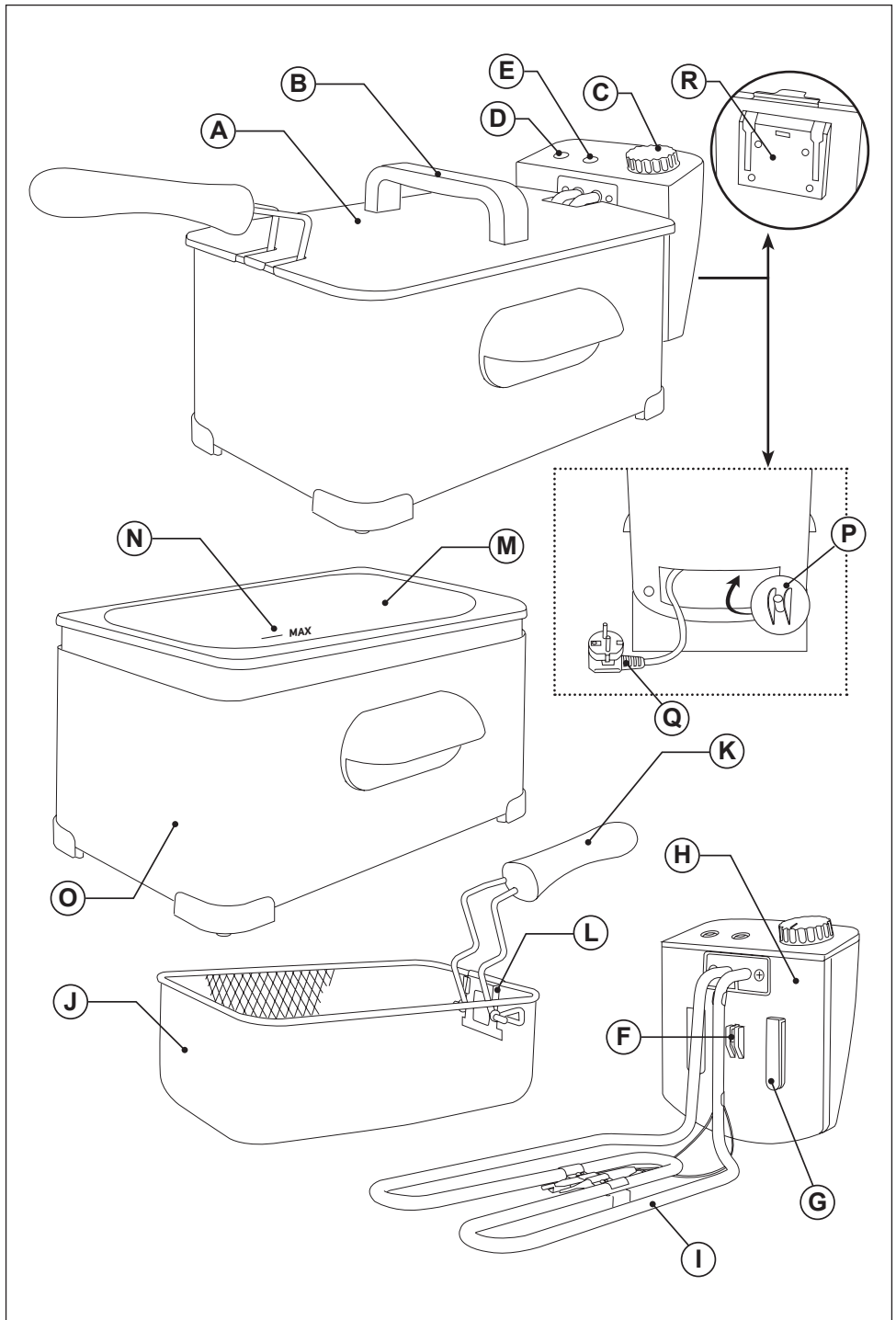
Фритюрница

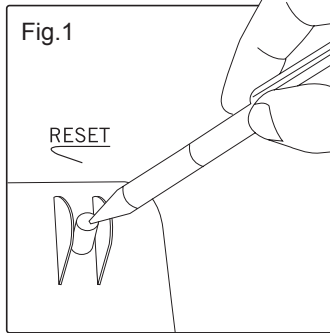
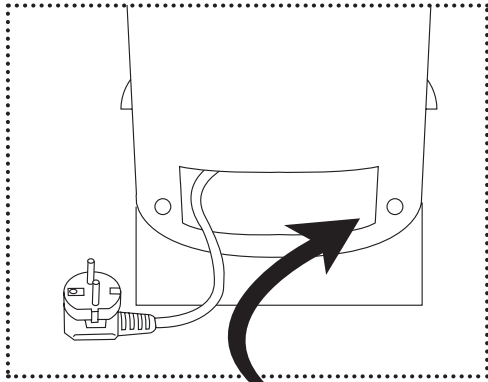
Friteuză

Фритюрник

قلاية الزيت







Español

FREIDORA DE ACEITE

FRY 3

DESCRIPCIÓN

- A Tapa
- B Asa tapa
- C Termostato de regulación de la temperatura
- D Indicador luminoso de encendido
- E Indicador luminoso de temperatura lista
- F Pulsador automático de seguridad
- G Perfiles de guía
- H Unidad de control
- I Elemento calefactor
- J Cesta
- K Mango de la cesta
- L Apoyo para la cesta
- M Cubeta
- N Indicadores de nivel
- O Cuerpo
- P Botón de rearme
- Q Conexión de red
- R Soporte unidad de control

UTILIZACIÓN Y CUIDADOS:

- Antes de cada uso, extender completamente el cable de alimentación del aparato.
- No usar el aparato si sus accesorios no están debidamente acoplados.
- No usar el aparato si los accesorios acoplados a él presentan defectos. Proceda a sustituirlos inmediatamente.
- No utilizar el aparato vacío.
- No poner el aparato en marcha sin haber llenado antes la cubeta de aceite.
- No mover o desplazar el aparato mientras esté en funcionamiento.
- No desplazar el aparato cuando esté funcionando o el aceite aún esté caliente. Con el aparato en frío, transportar el aparato haciendo uso de las asas.
- No utilizar el aparato inclinado, ni darle la vuelta.

- No dar la vuelta al aparato mientras está en uso o conectado a la red.
- No forzar la capacidad de trabajo del aparato.
- Respetar los niveles MAX y MIN
- Desenchufar el aparato de la red cuando no se use y antes de realizar cualquier operación de limpieza.
- Guardar este aparato fuera del alcance de los niños y/o personas con capacidades físicas, sensoriales o mentales reducidas o falta de experiencia y conocimiento.
- No guardar ni transportar el aparato si todavía está caliente.
- No dejar nunca el aparato conectado y sin vigilancia. Además, ahorrará energía y prolongará la vida del aparato.
- No dejar nunca el aparato funcionando sin vigilancia, ni al alcance de los niños, ya que es un aparato eléctrico que calienta aceite a altas temperaturas y puede ocasionar quemaduras graves.
- Si por cualquier motivo el aceite se incendiara, desconectar el aparato de la red y sofocar el fuego con la tapa, con una manta, o con un paño grande de cocina. **NUNCA CON AGUA.**
- Colocar el mando termostato a la posición de mínimo (MIN), no garantiza la desconexión permanente del aparato.

MODO DE EMPLEO

NOTAS PREVIAS AL USO:

- Asegúrese de que ha retirado todo el material de embalaje del producto.
- Antes de usar el producto por primera vez, limpie las partes en contacto con alimentos tal como se describe en el apartado de Limpieza.

LLENADO DE ACEITE:

- Abrir la tapa.
- Asegurarse de que el conjunto eléctrico está perfectamente asentado.
- Verter aceite en la cubeta hasta la marca que indica el nivel MÁXIMO.
- El aparato no debe funcionar con menos aceite del indicado en el nivel MÍNIMO.

USO:

- Extender completamente el cable antes de enchufar.
- Enchufar el aparato a la red eléctrica.

- QUITAR quitar la tapa. Esta freidora no esta preparada para freir con la tapa puesta.
- El piloto luminoso de encendido (D) se iluminará
- Seleccionar la temperatura de fritura deseada mediante el mando termostato de regulación. El indicador luminoso de temperatura (E) se iluminará indicando que el aceite está en proceso de calentamiento.
- Preparar los alimentos a freír y colocarlos en la cesta procurando que no rebasen los $\frac{3}{4}$ de su capacidad. Dejar escurrir previamente los alimentos antes de sumergirlos en la cubeta.
- Si los alimentos están congelados, deben descongelarse previamente. La introducción de alimentos congelados o con gran contenido en agua en la cubeta puede provocar la proyección brusca de aceite hacia el exterior al cabo de unos pocos segundos.
- Esperar a que el piloto luminoso de temperatura lista (E) se desconecte, lo que señalará que el aparato ha alcanzado la temperatura adecuada.
- Introducir lentamente la cesta en la cubeta a fin de evitar desbordamientos y salpicaduras.
- Cuando la fritura esté en su punto, levantar la cesta y colgarla en su soporte para permitir el escurrido del exceso de aceite de los alimentos.
- Vaciar la cesta.
- Cambiar el aceite aproximadamente cada 15 ó 20 frituras, o cada 5 – 6 meses si no se utiliza habitualmente.
- Para minimizar la generación de acrilamida durante el proceso de fritura, no dejar que los alimentos adquieran un tono marrón oscuro, retirar los restos de alimentos quemados de la cubeta de aceite, y procese los alimentos ricos en almidón (tales como patatas y cereales) a temperaturas inferiores a 170°C.

SISTEMA ESCURRIDO DEL ACEITE

- Cuando la fritura este en su punto, quite la tapa, levante la cesta y cuélguela con el soporte en el tanque para permitir el escurrido del exceso de aceite de los alimentos

UNA VEZ FINALIZADO EL USO DEL APARATO:

- Seleccionar la posición de mínimo (MIN) mediante el mando selector de temperatura.
- Desenchufar el aparato de la red eléctrica.
- Limpiar el aparato.

- Cerrar la tapa.
- Colocar la tapa protectora.

ASA/S DE TRANSPORTE:

- Este aparato dispone de un asa en su parte lateral para hacer fácil y cómodo su transporte.

CONSEJOS PRÁCTICOS:

- Para desodorar el aceite se pueden freír unos trozos de pan.
- En aquellos alimentos que contienen mucha agua es mejor y más rápido realizar dos frituras con menor volumen de alimentos que una sola. Con esto se disminuye el riesgo de salpicaduras y desbordamientos.
- Para conseguir una fritura uniforme y crujiente se puede utilizar el método de «fritura en dos tiempos». Este sistema consiste en realizar una primera fritura hasta que los alimentos estén bastante hechos, y después una segunda fritura, con el aceite muy caliente, para dorar los alimentos.
- Es aconsejable freír con aceite de oliva de mínima acidez.
- No mezclar aceites de diversas calidades.
- Para evitar que las patatas se peguen es recomendable lavarlas antes de freírlas

PROTECTOR TÉRMICO DE SEGURIDAD:

- En caso de sobrecalentamiento actuará el dispositivo de seguridad térmica y el aparato dejará de funcionar. Cuando esto suceda se debe desconectar el aparato de la red y dejar que se enfríe. A continuación, presionar el botón de rearme situado en la parte trasera del conjunto eléctrico con la punta de un bolígrafo o similar para poner de nuevo el aparato operativo para el funcionamiento. (Fig.1).

LIMPIEZA

- Desenchufar el aparato de la red y dejarlo enfriar antes de iniciar cualquier operación de limpieza.
- Desmontar el aparato siguiendo los siguientes pasos:
 - 1. Quitar la tapa
 - 2. Sacar la cesta y extraer el conjunto eléctrico
 - 3. Extraer la cubeta Verter cuidadosamente el aceite ya utilizado de la cubeta en un recipiente (no en el fregadero), según la normativa vigente de tratamiento y eliminación de residuos.

- A excepción del conjunto eléctrico y de la conexión de red, todas las piezas pueden limpiarse con detergente y agua o en el lavavajillas. Aclarar bien para eliminar restos de detergente.
- Limpiar el conjunto eléctrico y el conector de red con un paño húmedo y secarlos después. **NO SUMERGIRLOS NUNCA EN AGUA O CUALQUIER OTRO LÍQUIDO.**
- Limpiar el aparato con un paño húmedo impregnado con unas gotas de detergente y secarlo después.
- No utilizar disolventes, ni productos con un factor pH ácido o básico como la lejía, ni productos abrasivos, para la limpieza del aparato.
- No sumergir el aparato en agua u otro líquido, ni ponerlo bajo el grifo.
- Si el aparato no se mantiene en buen estado de limpieza, su superficie puede degradarse y afectar de forma inexorable la duración de la vida del aparato y conducir a una situación peligrosa.
- Las siguientes piezas son aptas para su limpieza en agua caliente jabonosa o en lavavajillas (usando un programa suave de lavado):
 - Cesta
 - Tapa
 - Cubeta
 - Cuerpo

English

DEEP FRYER

FRY 3

DESCRIPTION

- A Lid
- B Lid handle
- C Temperature regulating thermostat
- D Pilot light
- E Ready temperature indicator light
- F Automatic safety button
- G Level profiles
- H Control Unit
- I Heating element
- J Basket
- K Basket handle
- L Basket support
- M Tank
- N Level indicators
- O Body
- P Rearm button
- Q Mains connection
- R Control unit support

USE AND CARE:

- Fully extend the appliance's power cable before each use.
- Do not use the appliance if its accessories are not properly fitted.
- Do not use the appliance if the accessories attached to it are defective. Replace them immediately.
- Do not use the appliance when empty.
- Do not start the appliance without first filling the oil lid.
- Do not move the appliance while in use.
- Do not move the appliance whilst in operation or if the oil is still hot. Once cooled, transport the appliance using the handles.
- Do not use the appliance if it is tipped up and do not turn it over.
- Do not turn the appliance over while it is in use

or connected to the mains.

- Do not force the appliance's work capacity.
- Respect the MAX and MIN levels.
- Disconnect the appliance from the mains when not in use and before undertaking any cleaning task.
- Store this appliance out of reach of children and/or persons with physical, sensory or reduced mental or lack of experience and knowledge.
- Do not store or transport the appliance if it is still hot.
- Never leave the appliance connected and unattended if is not in use. This saves energy and prolongs the life of the appliance.
- Never leave the appliance unattended when in use and keep out of the reach of children, as this is an electrical appliance that heats oil to high temperatures and may cause serious burns.
- If, for some reason, the oil was to catch fire, disconnect the appliance from the mains and smother the fire using the lid, a cover or a large kitchen cloth. NEVER WITH WATER.
- Turn the thermostat control to the minimum (MIN) setting. This does not mean that the iron is switched off permanently.

INSTRUCTIONS FOR USE

BEFORE USE:

- Make sure that all the product's packaging has been removed.
- Before using the product for the first time, clean the parts that will come into contact with food in the manner described in the cleaning section.

OIL FILLING:

- Open the cover
- Ensure that the electrical equipment is appropriately positioned.
- Pour oil up to the mark indicating the MAXIMUM level on the bowl
- The appliance must not be used with less oil than that indicated by the MINIMAL mark.

USE:

- Extend the cable completely before plugging it in.
- Connect the appliance to the mains.

- REMOVE the lid. This fryer is not designed to fry with the lid on.
- Remove the basket and attach the handle by pivoting until the rods engage in the housing.
- The pilot light (D) comes on.
- Select the desired frying temperature using the thermostat control. The indicator light (E) will turn on, indicating that the oil is being heated (close the lid to save energy).
- Prepare the food to be fried and place it in the basket, making sure that it does not rise above $\frac{3}{4}$ of its capacity. Allow the food to drain before placing it in the basket.
- Frozen food must be allowed to thaw beforehand. The placing of frozen food or food with high water content in the basket may cause the oil to suddenly spit after a few seconds.
- Wait until the pilot light (E) has gone out which will indicate that the appliance has reached an adequate temperature.
- Slowly place the basket in the bowl to avoid overflowing and splashing.
- When the food has been fried sufficiently, lift the basket and position it in the support in order to allow the excess oil to drain from the food.
- Empty the basket.
- Change the oil approximately every 15 or 20 frying operations, or every 5 – 6 months if not used frequently.
- In order to minimize the generation of acrylamide during the frying process, avoid to reach dark brown colours on the fried food, remove any burnt leftovers from the oil container, food rich in starch (such as potatoes or corns) should not be fried at temperatures higher to 170°C.

OIL DRAINING POSITION

- When the food has been fried sufficiently, remove the lid, lift the basket and hang it with the hook in the tank in order to allow draining the excess of oil from the food.

ONCE YOU HAVE FINISHED USING THE APPLIANCE:

- Select the minimum position (MIN) using the thermostat control.
- Unplug the appliance from the mains.
- Clean the appliance.
- Close the lid.

CARRY HANDLE/S:

- This appliance has a handle on the upper part of the body, which facilitates comfortable transportation.

PRACTICAL RECOMMENDATIONS:

- Fry a few pieces of bread to remove the smell of used oil.
- For food with a high-water content, it is better and quicker to fry in two lots with less food than in just one. This will reduce the risk of splashes and spillage.
- The "two-stage frying method" can be used for an even and crispy coating. This system consists of first frying the food until it is reasonably well done and then frying again using very hot oil to brown the food.
- Olive oil with a minimum acidity level is recommendable for frying.
- Do not mix different oils.
- Wash potatoes before frying to stop them from sticking

SAFETY THERMAL PROTECTOR:

- In the event of overheating, the thermal safety mechanism will be activated and the appliance will stop operating. When this occurs, the appliance should be disconnected from the mains and left to cool. Then press the rearming button, situated at the back of the electrical circuit, with the tip of a pen or similar in order to reactivate the appliance (Fig.1).

CLEANING

- Disconnect the appliance from the mains and allow it to cool before undertaking any cleaning task.
- Dismantle the appliance as follows:
 - Take off the lid
 - Remove the basket and take out the electrical equipment
 - Remove the tank
- Carefully pour the used oil from the bowl into a container (not the sink), according to the regulations in force for the treatment and disposal of waste.
- Except for the power unit and the mains connection, all the parts can be cleaned with detergent and water or in washing up liquid. Rinse thoroughly to remove all traces of detergent

- Clean the electrical equipment and the mains connection with a damp cloth and dry. **DO NOT IMMERSE IN WATER OR ANY OTHER LIQUID.**
- Clean the equipment using a damp cloth with a few drops of washing-up liquid and then dry.
- Do not use solvents, or products with an acid or base pH such as bleach, or abrasive products, for cleaning the appliance.
- Do not submerge the appliance in water or any other liquid, or place it under a running tap.
- If the appliance is not in good condition of cleanliness, its surface may degrade and inexorably affect the duration of the appliance's useful life and could become unsafe to use.
- The following parts are suitable for cleaning in hot soapy water or in a dishwasher (using a soft cleaning program):
 - Basket
 - Lid
 - Tank
 - Body

Français

FRITEUSE À HUILE

FRY 3

DESCRIPTION

- A Couvercle
- B Poignée Couvercle
- C Thermostat de réglage de température
- D Voyant lumineux de marche
- E Indicateur lumineux de température atteinte
- F Bouton de sécurité automatique
- G Profils de guides
- H Unité de contrôle
- I Élément de chauffage
- J Panier
- K Poignée de panier
- L Appui pour le panier
- M Cuve
- N Indicateur de niveau
- O Corps
- P Bouton de réarmement
- Q Connexion au secteur
- R Support unité de contrôlé

UTILISATION ET ENTRETIEN :

- Avant chaque utilisation, dérouler complètement le câble électrique de l'appareil.
- Ne pas utiliser l'appareil si ses accessoires ne sont pas dûment fixés.
- Ne pas utiliser l'appareil si ses accessoires présentent des défauts. Si c'est le cas, les remplacer immédiatement.
- Ne pas utiliser l'appareil à vide.
- Ne brancher aucun appareil sans avoir rempli au préalable la cuve d'huile.
- Ne pas faire bouger l'appareil en cours de fonctionnement.
- Ne jamais transporter la friteuse quand elle est en marche ou quand l'huile est encore chaude. Quand la friteuse est refroidie, transportez-la à l'aide des poignées.
- Ne pas utiliser l'appareil en position inclinée, ni le retourner.

- Ne pas retourner l'appareil quand il est en cours d'utilisation ou branché au secteur.
- Ne pas forcer la capacité de travail de l'appareil.
- Respecter les niveaux MAXIMUM ET MINIMUM.
- Débrancher l'appareil du secteur quand il n'est pas utilisé et avant de procéder à toute opération de nettoyage.
- Tenir cet appareil hors de portée des enfants ou des personnes ayant des capacités physiques, sensorielles ou mentales réduites, ou présentant un manque d'expérience et de connaissances.
- Ne pas transporter l'appareil s'il est encore chaud.
- Ne jamais laisser l'appareil sans surveillance lorsqu'il est branché. Cela permettra également de réduire la consommation d'énergie et de prolonger la durée de vie de l'appareil.
- Ne jamais laisser l'appareil fonctionner sans surveillance, ni à la portée des enfants, étant donné qu'il s'agit d'un appareil électrique qui chauffe de l'huile à de hautes températures et qu'il peut entraîner de graves brûlures.
- Si, pour quelque cause que ce soit, l'huile prend feu, il faut débrancher la friteuse du réseau électrique et étouffer le feu avec le couvercle, une couverture ou avec un grand torchon de cuisine. **NE JAMAIS ESSAYER DE L'ÉTEINDRE AVEC DE L'EAU.**
- Mettre le thermostat sur la position minimum (MIN) ne garantit pas l'arrêt complet de l'appareil.

MODE D'EMPLOI

REMARQUES AVANT UTILISATION :

- Veiller à retirer tout le matériel d'emballage du produit.
- Avant la première utilisation, laver le panier et la cuve à l'eau et au détergent, bien rincer afin d'éliminer les restes de détergent et ensuite, sécher.

REPLISSAGE D'HUILE :

- Ouvrir le couvercle.
- Veuillez vous assurer que l'ensemble électrique soit parfaitement installé et stable.
- Verser de l'huile dans la cuve jusqu'à la marque qui indique le niveau MAXIMUM.

- L'appareil ne doit pas fonctionner avec un niveau d'huile en dessous de la marque MINIMUM.

UTILISATION :

- Dérouler complètement le câble avant de le brancher.
- Brancher l'appareil au secteur.
- ENLEVER le couvercle. Cette friteuse n'est pas conçue pour frire avec le couvercle posé.
- Le voyant lumineux de marche (D) s'allumera.
- Sélectionner la température de friture désirée avec le thermostat. Le voyant lumineux de température (E) s'allumera, indiquant que l'huile est en train de chauffer.
- Préparer les aliments à frire et placer les dans le panier en essayant de ne pas dépasser les 3/4 de sa capacité. Laisser égoutter les aliments avant de les plonger dans la cuve.
- Si les aliments sont congelés, ils doivent au préalable être décongelés. L'introduction d'aliments congelés ou contenant beaucoup d'eau dans la cuve peut entraîner la projection inopinée d'huile vers l'extérieur au bout de quelques petites secondes.
- Attendre que le témoin lumineux de température atteinte (E) s'éteigne, ce qui signifiera que l'appareil a atteint la température adéquate.
- Introduire lentement le panier dans le récipient afin d'éviter tout débordement ou projection.
- Quand la cuisson est suffisante, soulever le panier et laisser le pendre au bord du récipient pour permettre d'égoutter l'excès d'huile imprégnant les aliments.
- Vider le panier.
- Changer l'huile après 15 ou 20 fritures environ ou tous les 5-6 mois si vous ne l'utilisez pas régulièrement.
- Pour diminuer la formation d'acrylamide pendant le processus de friture, éviter que les aliments acquièrent une couleur marron foncé, retirer les restes d'aliments brûlés du bac à huile, et pour les aliments riches en amidon (comme par exemple les pommes de terre et les céréales) veiller à utiliser des températures inférieures à 170°C.

SYSTÈME DE VIDANGE DE L'HUILE

- Quand la cuisson est suffisante, retirer le couvercle, soulever le panier et laisser le pendre avec le support du récipient pour permettre d'égoutter l'excès d'huile imprégnant les aliments.

APRÈS UTILISATION DE L'APPAREIL :

- Mettre le thermostat sur la position minimum (MIN).
- Débrancher l'appareil du secteur.
- Nettoyer l'appareil
- Fermer le couvercle.
- Placer le couvercle de protection.

POIGNÉE DE TRANSPORT :

- Cet appareil dispose d'une poignée sur sa partie latérale pour faciliter son transport en toute commodité.

CONSEILS PRATIQUES :

- Pour désodoriser l'huile, il est possible de faire frire des morceaux de pain.
- Il vaut mieux faire frire en deux fois les aliments qui contiennent beaucoup d'eau: le résultat est plus économique et plus rapide. Ceci évite le risque d'éclaboussures et de débordements.
- Pour obtenir une friture uniforme et craquante, on peut utiliser la méthode de «friture en deux temps». Ce système consiste à réaliser une première friture jusqu'à ce que les aliments soient cuits et ensuite une autre pour les faire dorer, ceci à l'huile très chaude.
- Il est conseillé d'utiliser une huile d'olive faiblement acide.
- Ne pas mélanger des huiles de qualités différentes.
- Pour éviter que les pommes de terre ne collent, il est recommandé de les laver avant de les frire.

SÉCURITÉ THERMIQUE :

- En cas de surchauffe, un dispositif de sécurité thermique se déclenchera et l'appareil s'arrêtera automatiquement. Dans ce cas, vous devrez débrancher l'appareil du réseau électrique et le laisser refroidir. Ci-après, appuyer sur le bouton réarmement situé sur la partie postérieure de l'ensemble électrique, avec la pointe d'un stylo ou similaire pour que l'appareil puisse se remettre à fonctionner normalement. (Fig.1).

NETTOYAGE

- Débrancher l'appareil du secteur et attendre son refroidissement complet avant de le nettoyer.
- Démonter l'appareil en suivant les pas décrits ci-dessous :
 - 1. Enlever le couvercle

- 2. Sortir le panier et extraire le dispositif électrique
- 3. Retirer la cuve. Verser doucement l'huile usagée de la cuve dans un récipient (et pas dans l'évier), selon la réglementation en vigueur de traitement et d'élimination des déchets.
- À l'exception de l'ensemble électrique et de la connexion au réseau, toutes les autres pièces peuvent se laver au détergent et à l'eau ou dans le lave-vaisselle. Rincer soigneusement pour éliminer tout reste de savon.
- Nettoyer l'appareil électrique et son câble d'alimentation avec un chiffon humide et bien les sécher ensuite. **NE JAMAIS IMMERGER L'APPAREIL NI LE CORDON DANS L'EAU NI AUCUN AUTRE LIQUIDE.**
- Nettoyer l'appareil avec un chiffon humide imprégné de quelques gouttes de détergent et le laisser sécher.
- Ne pas utiliser de solvants ni de produits au pH acide ou basique tels que l'eau de Javel, ni de produits abrasifs pour nettoyer l'appareil.
- Ne pas immerger l'appareil dans l'eau ou dans tout autre liquide, ni le passer sous un robinet.
- Si l'appareil n'est pas maintenu dans un bon état de propreté, sa surface peut se dégrader et affecter de façon inexorable la durée de vie de l'appareil et le rendre dangereux.
- Les pièces ci-dessous peuvent se laver à l'eau chaude savonneuse ou au lave-vaisselle (en mode délicat) :
 - Panier
 - Couvercle
 - Cuve
 - Corps

Deutsch

ÖLFRITTEUSE

FRY 3

BEZEICHNUNG

- A Deckel
- B Deckelgriff
- C Thermostat zur Temperaturregelung
- D Betriebslampe
- E Leuchtanzeige "Temperatur bereit"
- F Automatischer Sicherheitsschalter
- G Führungsprofile
- H Steuereinheit
- I Heizelement
- J Frittierkorb
- K Korbgriff
- L Korbbaltherung
- M Wanne
- N Füllstand-Markierung
- O Kanne
- P Reset-Taste
- Q Netzanschluss
- R Halterung Bedieneinheit

BENUTZUNG UND PFLEGE:

- Vor jedem Gebrauch des Geräts das Stromkabel vollständig abwickeln.
- Gerät nicht benutzen, wenn Zubehör oder Ersatzteile nicht richtig befestigt sind.
- Gerät nicht benutzen, wenn die Zubehörteile mangelhaft sind. Ersetzen Sie diese sofort.
- Das Gerät sollte in leerem Zustand, also ohne Inhalt, nicht benützt werden.
- Schließen Sie das Gerät niemals an ohne vorher die Ölwanne gefüllt zu haben.
- Das Gerät nicht bewegen, während es in Betrieb ist.
- Die Fritteuse niemals transportieren, wenn sie in Betrieb gesetzt wurde oder das Öl noch heiß ist. Sobald das Gerät abgekühlt ist, mithilfe der Handgriffe transportieren.
- Verwenden Sie das Gerät nicht im gekippten oder umgedrehten Zustand.

- Solange das Gerät in Betrieb oder ans Netz geschlossen ist, darf es nicht umgedreht werden.
- Betriebskapazität des Geräts nicht überbeanspruchen.
- Achten Sie auf die MAXIMUM- und MINIMUM-Markierungen.
- Ziehen Sie den Stecker heraus und lassen Sie das Gerät abkühlen, bevor Sie mit der Reinigung beginnen.
- Das Gerät außerhalb der Reichweite von Kindern und/oder Personen mit eingeschränkten körperlichen, sensorischen oder geistigen Fähigkeiten bzw. Personen ohne ausreichende Erfahrung und Kenntnisse aufbewahren.
- Das Gerät nicht weg räumen, wenn es noch heiß ist.
- Das Gerät nie am Stromnetz angeschlossen und ohne Aufsicht lassen. Sie sparen dadurch Energie und verlängern die Gebrauchsdauer des Gerätes.
- Das Gerät niemals unbeaufsichtigt lassen, wenn es in Betrieb ist. Kinder fernhalten, da es sich um ein elektrisches Gerät handelt, das Öl hoch erhitzt und schwere Verbrennungen verursachen kann.
- Sollte das Öl aus irgendeinem Grund in Brand geraten, den Stecker der Fritteuse ziehen und das Feuer mit dem Deckel, mit einer Decke oder mit einem großen Küchentuch löschen. **DAS FEUER UNTER KEINEN UMSTÄNDEN MIT WASSER LÖSCHEN.**
- Die vollständige Abschaltung des Geräts wird nicht dadurch garantiert, dass der Temperaturregler auf der niedrigsten Position (MIN) steht.

BENUTZUNGSHINWEISE

VOR DER BENUTZUNG:

- Vergewissern Sie sich, dass Sie das gesamte Verpackungsmaterial des Produkts entfernt haben.
- Vor der Erstanwendung müssen die Einzelteile, die mit Nahrungsmitteln in Kontakt geraten, so wie im Absatz Reinigung beschrieben, gereinigt werden.

MIT ÖL FÜLLEN:

- Öffnen Sie den Deckel.
- Vergewissern Sie sich, dass die Elektro-Einheit perfekt aufliegt.
- Öl bis zur MAXIMUM-Anzeige in die Wanne geben.

- Das Gerät darf nicht verwendet werden, wenn die MIN-Füllhöhe für Öl unterschritten ist.

BENUTZUNG:

- Vor Anschluss das Kabel völlig ausrollen.
- Schließen Sie das Gerät an das Stromnetz an.
- DEN Deckel abnehmen. Nehmen Sie den Deckel ab. Diese Fritteuse ist nicht für das Frittieren mit geschlossenem Deckel ausgelegt.
- Die Betriebslampe (D) schaltet sich ein
- Die gewünschte Frittieretemperatur mittels des Thermostatreglers einstellen. Die Temperatur-Leuchtanzeige (E) schaltet sich ein, wenn sich das Öl im Aufwärmprozess befindet.
- Stellen Sie das Frittiertgut bereit und legen Sie es in den Frittierkorb, wobei 3/4 seines Fassungsvermögens nicht überschritten werden sollten. Lassen Sie die Nahrungsmittel abtropfen, bevor sie in der Wanne untergetaucht werden.
- Wenn die Nahrungsmittel gefroren sind, müssen sie erst aufgetaut werden. Das Eintauchen gefrorener Nahrungsmittel oder Nahrungsmittel mit hohem Wassergehalt in die Wanne, kann bewirken, dass Öl innerhalb weniger Sekunden nach aussen spritzt.
- Warten, bis sich die Temperatur-Leuchtanzeige (E) abschaltet, was bedeutet, dass das Gerät die geeignete Temperatur erreicht hat.
- Um ein Überströmen des Öls und Spritzer zu vermeiden, wird der Frittierkorb langsam in den Behälter eingetaucht.
- Sobald das Frittiertgut zubereitet ist, den Frittierkorb anheben und ihn zum Abtropfen von überschüssigem Öl in den Behälterrand einhängen.
- Den Frittierkorb entleeren.
- Das Öl nach ca. 15-20 Frittiervorgängen oder nach 5-6 Monaten wechseln, falls das Gerät nicht regelmäßig benutzt wird.
- Um die Entstehung von Acrylamid während des Frittiervorgangs zu minimieren, sollten Sie darauf achten, dass das Frittiertgut keine dunkelbraune Farbe annimmt. Verbranntes Frittiertgut im Ölbehälter sind zu entfernen und stärkehaltige Lebensmittel (wie Kartoffeln und Getreideprodukte) sind bei Temperaturen unter 170°C zu garen.

ÖLABTROPFSYSTEM

- Wenn der gewünschte Frittierpunkt erreicht wurde, entfernen Sie den Deckel, nehmen Sie den Korb und hängen Sie ihn mit der Halterung

in den Behälter, damit das überschüssige Fett der Speisen abtropfen kann.

NACH DER BENUTZUNG DES GERÄTS:

- Die Position Minimum (MIN) mittels des Temperaturreglers auswählen.
- Den Stecker aus der Netzdose ziehen.
- Das Gerät säubern
- Schließen Sie den Deckel.
- Setzen Sie die Schutzkappe auf.

TRANSPORT-GRIFFE:

- Für ein leichtes und bequemes Tragen ist dieses Gerät an der Seite mit einem Tragegriff ausgestattet.

PRAKTISCHE RATSCHLÄGE:

- Um Gerüche des Öl zu beseitigen, können Sie ein paar Stückchen Brot frittieren.
- Bei Nahrungsmitteln mit viel Wassergehalt ist es besser und schneller zwei Fritüren mit geringerer Menge zu machen, als eine einzige. Damit wird das Risiko von Spritzern und des Überlaufens vermieden.
- Um eine gleichmäßig knusprige Fritüre zu erhalten, kann die Methode der "Fritüre in zwei Gängen" angewendet werden. Sie besteht darin zunächst eine erste Fritüre zu machen bis die Nahrungsmittel ziemlich gar sind, und anschließend eine zweite, um sie zu bräunen, mit sehr heißem Öl.
- Es wird empfohlen mit Olivenöl niedrigster Säuregradierung zu frittieren.
- Mischen Sie keine Ölarten unterschiedlicher Qualität.
- Um zu vermeiden, dass Kartoffelscheiben aneinanderkleben ist es ratsam, sie vor dem Frittieren zu waschen.

WÄRMESCHUTZSCHALTER:

- Das Gerät ist mit einem Temperaturschutzschalter ausgestattet, der bei einer Überhitzung den Betrieb des Gerätes unterbricht. Wenn dieser Fall eintritt, ist der Netzstecker zu ziehen und der Motor abkühlen zu lassen. Danach die Reset-Taste an der Hinterseite der Elektroeinheit mit der Spitze eines Kugelschreibers oder Ähnlichem drücken. Das Gerät ist dann wieder betriebsbereit. (Fig.1).

REINIGUNG

- Ziehen Sie den Stecker heraus und lassen Sie das Gerät abkühlen, bevor Sie mit der Reinigung beginnen.

- Zur Zerlegung des Gerätes sind die folgenden Schritte zu befolgen:
 - 1. Den Deckel abnehmen
 - 2. Den Frittierkorb und die Bedieneinheit entnehmen
 - 3. Den Behälter herausnehmen, das bereits verwendete Öl aus dem Behälter vorsichtig (nicht in das Waschbecken) gemäss der gültigen Vorschriften hinsichtlich der Behandlung und Entsorgung von Restmüll in ein Gefäss leeren.
- Mit Ausnahme der Elektro-Einheit und des Netzkabels können alle Teile mit Spülmittel und Wasser oder in der Spülmaschine gereinigt werden. Gut ausspülen, um Reste vom Reinigungsmittel zu entfernen.
- Reinigen Sie die elektrische Einheit und den Netzstecker mit einem feuchten Tuch und trocknen Sie diese danach ab. NIEMALS IN WASSER ODER EINE ANDERE FLÜSSIGKEIT EINTAUCHEN.
- Reinigen Sie das Gerät mit einem feuchten Tuch, auf das Sie einige Tropfen Reinigungsmittel geben und trocknen Sie es danach ab.
- Verwenden Sie zur Reinigung des Geräts weder Löse- oder Scheuermittel, noch Produkte mit einem sauren oder basischen pH-Wert wie z.B. Lauge.
- Das Gerät nicht in Wasser oder andere Flüssigkeiten tauchen und nicht unter den Wasserhahn halten.
- Halten Sie das Gerät nicht sauber, so könnten sich der Zustand seiner Oberfläche verschlechtern, seine Lebenszeit negativ beeinflusst und gefährliche Situationen verursacht werden.
- Folgende Teile sind für die Reinigung in warmem Seifenwasser oder in der Spülmaschine (kurzes Spülprogramm) geeignet:
 - Frittierkorb
 - Deckel
 - Wanne
 - Kanne

Italiano

FRIGGITRICE A OLIO

FRY 3

DESCRIZIONE

- A Coperchio
- B Manico coperchio
- C Termostato di regolazione della temperatura
- D Spia luminosa di attivazione
- E Spia luminosa temperatura pronta
- F Pulsante automatico di sicurezza
- G Profili delle guide
- H Unità di controllo
- I Elemento riscaldante
- J Cestello
- K Manico del cestello
- L Supporto per il cestello
- M Secchiello
- N Indicatore di livello
- O Corpo
- P Pulsante di riattivazione
- Q Connessione alla rete
- R Supporto unità di controllo

PRECAUZIONI D'USO:

- Prima di ogni utilizzo, svolgere completamente il cavo dell'apparecchio.
- Non utilizzare l'apparecchio se gli accessori non sono correttamente montati.
- Non utilizzare l'apparecchio se gli accessori presentano dei difetti. Sostituirli immediatamente.
- Non avviare mai l'apparecchio a vuoto.
- Non collegare mai l'apparecchio senza avere prima riempito il secchiello con olio.
- Non muovere l'apparecchio durante l'uso
- Non spostare la friggitrice quando sia in funzione o l'olio sia ancora caldo. Con la friggitrice fredda, spostarla utilizzando le maniglie.
- Non utilizzare l'apparecchio inclinato, né capovolgerlo.
- Non capovolgere l'apparecchio se è in funzione o collegato alla presa.

- Non forzare la capacità di lavoro dell'apparecchio.
- Fare attenzione ai livelli MASSIMO e MINIMO.
- Scollegare la spina dalla presa di corrente quando l'apparecchio non è in uso e prima di eseguire qualsiasi operazione di pulizia.
- Conservare questo apparecchio fuori dalla portata dei bambini e/o di persone con problemi fisici, mentali o di sensibilità, o con mancanza di esperienza e conoscenza.
- Non riporre, né trasportare l'apparecchio quando è ancora caldo.
- Non lasciare mai l'apparecchio collegato alla rete elettrica e senza controllo. Si otterrà un risparmio energetico e si prolungherà la vita dell'apparecchio stesso.
- Non lasciare mai l'apparecchio incustodito durante l'uso e non lasciarlo alla portata dei bambini, in quanto si tratta di un apparecchio che scalda l'olio a temperature elevate e può provocare gravi scottature.
- Se, per qualunque motivo, l'olio s'incendiasse, disinserire la presa dell'apparecchio e soffocare l'incendio con il coperchio, con una coperta o con un panno da cucina di grandi dimensioni. MAI CON ACQUA.
- Regolare il comando termostato sulla posizione di minimo (MIN) non garantisce la sconnessione permanente dell'apparecchio.

MODALITÀ D'USO

PRIMA DELL'USO:

- Assicurarsi di aver rimosso dal prodotto tutto il materiale di imballaggio.
- Previamente al primo utilizzo dell'apparecchio, si consiglia di pulire tutte le parti a contatto con gli alimenti, come indicato nella sezione dedicata alla pulizia.

RIEMPIMENTO DELLA VASCHETTA:

- Aprire il coperchio.
- Verificare che il gruppo elettrico sia perfettamente stabile.
- Versare olio nel secchiello fino al segno che indica il livello MASSIMO.
- Non si deve usare l'apparecchio con una quantità d'olio inferiore al livello MINIMO indicato.

USO:

- Svolgere completamente il cavo prima di inserire la spina.

- Collegare l'apparecchio alla rete elettrica.
- **TOGLIERE** il coperchio. Questa friggitrice non consente la frittura con il coperchio sistemato in posizione.
- La spia luminosa di attivazione (D) si accenderà
- Selezionare la temperatura di frittura desiderata mediante il comando termostato di regolazione. La spia luminosa della temperatura (E) si accenderà, a indicare che l'olio è in fase di riscaldamento.
- Preparare gli alimenti da friggere e collocarli nel cestello, prestando attenzione che non superino i 3/4 della sua capacità. Lasciare sgocciolare gli alimenti prima di immergerli nel cestello.
- Se gli alimenti sono congelati, prima sarà necessario scongelarli. Se si introducono alimenti congelati o contenenti un'elevata quantità d'acqua nel secchiello, è possibile che l'olio schizzi violentemente verso l'esterno dopo alcuni secondi.
- Attendere che la spia luminosa di temperatura pronta (E) si spenga, per indicare che l'apparecchio ha raggiunto la temperatura adeguata.
- Introdurre lentamente il cestello nel secchiello allo scopo di evitare uscite dell'olio e schizzi.
- Quando la frittura è pronta, sollevare il cestello e appenderlo al suo supporto d'appoggio per consentire lo scolo dell'eccesso d'olio degli alimenti.
- Svuotare il cestello.
- Cambiare l'olio circa ogni 15 o 20 frittute, oppure ogni 5-6 mesi se non si usa abitualmente.
- Per minimizzare la produzione di acrilammide durante il processo di frittura, evitare che gli alimenti acquisiscano un color marrone scuro, rimuovere i resti di alimenti bruciati dal secchiello dell'olio e processare gli alimenti ricchi di amido (come le patate e i cereali) a temperature inferiori a 170°C.

SISTEMA DI SGOCCIOLATURA DELL'OLIO

- Quando la frittura sia pronta, togliere il coperchio, alzare il cestello e appenderlo nel serbatoio tramite il supporto, per consentire all'olio eccedente di sgocciolare dagli alimenti.

UNA VOLTA CONCLUSO L'UTILIZZO DELL'APPARECCHIO:

- Selezionare la posizione di minimo (MIN) mediante il selettore di temperatura.
- Scollegare l'apparecchio dalla rete.

- Pulire l'apparecchio
- Chiudere il coperchio.
- Riposizionare il coperchio di protezione.

MANIGLIA/E DI TRASPORTO:

- Questo apparecchio dispone di una maniglia nella parte laterale per rendere agevole e comodo il trasporto.

CONSIGLI PRATICI:

- È possibile eliminare l'odore dell'olio friggendo dei pezzi di pane.
- Nel caso di alimenti che contengano molta acqua, è meglio e più rapido realizzare due frittute con minor quantità che una sola frittura. In questa maniera si evita il rischio di schizzi e di uscite d'olio.
- Per ottenere una frittura uniforme e croccante, si può utilizzare il metodo di "frittura in due tempi". Questo sistema consiste in realizzare una prima frittura fino al momento in cui gli alimenti sono già abbastanza fritti, e quindi effettuare una nuova frittura per dorare gli alimenti, con l'olio molto caldo.
- Si consiglia di friggere con olio d'oliva con acidità minima.
- Non bisogna mischiare oli di varie qualità.
- Per evitare che le patate si attacchino si consiglia di lavarle prima di friggerle.

PROTETTORE TERMICO DI SICUREZZA:

- In caso di surriscaldamento si attiverà il dispositivo di sicurezza termica e l'apparecchio cesserà di funzionare. Quando ciò accada bisognerà scollegare l'apparecchio dalla rete elettrica e lasciare che si raffreddi. Successivamente premere il tasto di riattivazione, situato nella parte posteriore del complesso elettrico, usando la punta di una penna o un oggetto simile, per rendere l'apparecchio nuovamente operativo per il funzionamento. (Fig.1).

PULIZIA

- Scollegare la spina dalla rete elettrica e aspettare che l'apparecchio si raffreddi, prima di eseguirne la pulizia.
- Smontare l'apparecchio seguendo i passi sotto descritti:
 - 1. Togliere il coperchio
 - 2. Estrarre il cestello ed il gruppo elettrico
 - 3. Estrarre il secchiello. Versare con cautela l'olio già utilizzato in un recipiente (non

nel lavello), conformemente alla vigente normativa sul trattamento e l'eliminazione dei residui.

- Ad eccezione del gruppo elettrico e del cavo di connessione, tutti i pezzi possono essere lavati con acqua e sapone o in lavastoviglie. Risciacquare bene per eliminare residui di detersivo.
- Pulire l'unità elettrica e il connettore di rete con un panno umido e poi asciugarli. **NON IMMERSERLI MAI IN ACQUA O IN QUALUNQUE ALTRO LIQUIDO.**
- Pulire il gruppo elettrico con un panno umido, quindi asciugarlo.
- Per la pulizia non impiegare solventi o prodotti a pH acido o basico, come la candeggina, né prodotti abrasivi.
- Non immergere l'apparecchio in acqua o altri liquidi, né lavarlo con acqua corrente.
- La mancata pulizia periodica dell'apparecchio può provocare il deterioramento delle superfici, compromettendone la durata operativa e la sicurezza.
- I seguenti pezzi possono essere lavati con acqua e detersivo o in lavastoviglie (usando un programma li lavaggio leggero):
 - Cestello
 - Coperchio
 - Secchiello
 - Corpo

Português

FRITADEIRA DE ÓLEO

FRY 3

DESCRIÇÃO

- A Tampa
- B Pega da tampa
- C Termóstato de regulação da temperatura
- D Indicador luminoso de ligação
- E Indicador luminoso de temperatura pronta
- F Botão automático de segurança
- G Perfis de guias
- H Unidade de controlo
- I Elemento de aquecimento
- J Recipiente
- K Punho da cesta
- L Apoio para a cesta
- M Cuba
- N Indicador de nível
- O Corpo
- P Botão de reajuste
- Q Cabo de alimentação
- R Suporte da unidade de controlo

UTILIZAÇÃO E CUIDADOS:

- Antes de cada utilização, desenrole completamente o cabo de alimentação do aparelho.
- Não utilize o aparelho se os acessórios não estiverem devidamente montados.
- Não utilize o aparelho se os acessórios ou consumíveis montados apresentarem defeitos. Substitua-os imediatamente.
- Não utilize o aparelho se estiver vazio.
- Nunca ligue o aparelho sem antes ter enchido a cuba de óleo.
- Não mova o aparelho enquanto estiver em funcionamento.
- Não desloque a fritadeira quando estiver a funcionar ou quando o óleo estiver ainda quente. Com a fritadeira em frio, movê-la pelas pegas.
- Não utilize o aparelho inclinado ou invertido.
- Não vire o aparelho ao contrário enquanto estiver a ser utilizado ou ligado à rede elétrica.

- Não force a capacidade de trabalho do aparelho.
- Respeitar os níveis MÁXIMO e MÍNIMO.
- Desligue o aparelho da corrente quando não estiver a ser utilizado e antes de iniciar qualquer operação de limpeza.
- Guarde o aparelho fora do alcance das crianças e de pessoas com capacidades físicas, sensoriais ou mentais reduzidas, ou com falta de experiência e conhecimento.
- Não guarde nem desloque o aparelho se ainda estiver quente.
- Nunca deixe o aparelho ligado e sem vigilância. Além disso, poupará energia e prolongará a vida do aparelho.
- Nunca deixe o aparelho ligado sem vigilância e nem ao alcance de crianças, já que se trata de um aparelho elétrico que aquece o óleo a elevadas temperaturas e pode provocar queimaduras graves.
- Se, por algum motivo, o óleo se incendiar, desligue imediatamente o aparelho da corrente e apague o fogo com uma tampa, uma manta ou com um pano de cozinha grande. **NUNCA COM ÁGUA.**
- Colocar o termóstato na posição de mínimo (MIN) não garante que o aparelho fique totalmente desligado.

MODO DE UTILIZAÇÃO

NOTAS PARA ANTES DA UTILIZAÇÃO:

- Certifique-se de que retirou todo o material de embalagem do produto.
- Antes de utilizar o produto pela primeira vez, limpe as partes em contacto com os alimentos tal como se descreve no capítulo de limpeza.

ENCHIMENTO DE ÓLEO:

- Abra a tampa.
- Assegure-se de que o conjunto eléctrico está perfeitamente assente numa superfície.
- Coloque óleo na cuba até à marca que indica o nível MÁXIMO.
- O aparelho não deve funcionar com menos óleo do que o indicado pelo nível MÍNIMO.

UTILIZAÇÃO:

- Desenrole completamente o cabo antes de o ligar à tomada.
- Ligue o aparelho à corrente elétrica.

- RETIRAR a tampa. Esta fritadeira não está preparada para fritar com a tampa colocada.
- O indicador luminoso (D) acender-se-á.
- Seleccionar a temperatura de fritura desejada mediante o termóstato de regulação. O indicador luminoso de temperatura (E) acende-se indicando que o óleo está em processo de aquecimento.
- Prepare os alimentos a fritar e coloque-os na cesta, assegurando-se que não excedem 3/4 da sua capacidade. Deixe secar previamente os alimentos antes de os mergulhar na cuba.
- Caso os alimentos estejam congelados, será necessário descongelá-los previamente. A colocação de alimentos congelados ou com grande quantidade de água na cuba pode provocar uma projecção brusca de óleo para o exterior após escassos segundos.
- Aguarde que o indicador luminoso de temperatura pronta (E) se apague, facto que indicará que o aparelho atingiu a temperatura adequada.
- Introduza lentamente a cesta na cuba para evitar extravasamentos e salpicos.
- Quando a fritura estiver no ponto, levante a cesta e pendure-a na borda da cuba para permitir o escorrimento do excesso de óleo dos alimentos.
- Esvazie a cesta.
- Mude o óleo, aproximadamente, cada 15 ou 20 frituras, ou cada 5-6 meses se não se utilizar habitualmente.
- Para minimizar a produção de acrilamida durante o processo de fritura, não deixe que os alimentos adquiram uma cor castanha escura, retire os restos de alimentos queimados da cuba de óleo e processe os alimentos ricos em amido (como as batatas e cereais) a temperaturas inferiores a 170°C.

SISTEMA DE ESCOAMENTO DO ÓLEO

- Quando a fritura estiver no ponto, retire a tampa, levante a cesta e pendure-a com o suporte na cuba para permitir o escorrimento do excesso de óleo dos alimentos.

UMA VEZ CONCLUÍDA A UTILIZAÇÃO DO APARELHO:

- Selecione a posição mínima (MIN) através do comando seletor da temperatura.
- Desligue o aparelho da corrente elétrica.
- Limpe o aparelho
- Feche a tampa.

- Coloque a tampa protetora.

PEGA(S) DE TRANSPORTE:

- Este aparelho dispõe de uma asa na sua parte lateral para o transporte ser fácil e cómodo.

CONSELHOS PRÁTICOS:

- Para retirar os odores do óleo, frite alguns pedaços de pão.
- Para alimentos que contêm muita água, é melhor e mais rápido realizar duas frituras com menos quantidade do que uma única fritura. Assim, evita-se o risco de salpicos e extravasamentos.
- Para conseguir uma fritura uniforme e estaladiça, poder-se-á utilizar o método de "fritura em dois tempos". Este sistema consiste em efetuar uma primeira fritura até que os alimentos estejam bem cozidos e, depois, fazer uma segunda fritura para dourar os alimentos, com o óleo bem quente.
- É aconselhável fritar com azeite de acidez mínima.
- Não misture diferentes tipos de óleo.
- Para evitar que as batatas se peguem, é conveniente lavá-las antes de as fritar.

PROTETOR TÉRMICO DE SEGURANÇA:

- Em caso de sobreaquecimento, o dispositivo de segurança térmica entra em ação e o aparelho deixa de funcionar. Quando isto acontecer, desligue o aparelho da corrente elétrica e deixe-o arrefecer. Posteriormente, prima o botão de reposição que está situado na parte posterior do conjunto eléctrico com a ponta de uma caneta ou outro objecto semelhante, de modo a preparar de novo o aparelho para o funcionamento. (Fig.1).

LIMPEZA

- Desligue o aparelho da corrente e deixe-o arrefecer antes de iniciar qualquer operação de limpeza.
- Desmonte o aparelho, seguindo os seguintes passos:
 - 1. Retirar a tampa
 - 2. Retirar a cesta e extrair o conjunto eléctrico
 - 3. Extrair a cuba. Verter cuidadosamente o óleo já utilizado da cuba para um recipiente (não deite para o ralo), de acordo com a norma vigente para o tratamento e eliminação de resíduos.

- Com excepção do conjunto eléctrico e do cabo eléctrico, todas as peças podem ser limpas com detergente e água ou na máquina de lavar louça. Limpar bem para eliminar restos de detergente.
- Limpe o aparelho e o cabo eléctrico com um pano húmido e seque-os de seguida. **NUNCA MERGULHE O APARELHO OU O CABO ELÉTRICO EM ÁGUA OU EM QUALQUER OUTRO LÍQUIDO.**
- Limpe o aparelho com um pano húmido com algumas gotas de detergente e seque-o de seguida.
- Não utilize solventes, produtos com um fator pH ácido ou básico como a lixívia, nem produtos abrasivos para a limpeza do aparelho.
- Nunca mergulhe o aparelho dentro de água ou em qualquer outro líquido, nem o coloque debaixo da torneira.
- Se o aparelho não for mantido limpo, a sua superfície pode degradar-se e afetar de forma irreversível a duração da vida do aparelho e conduzir a uma situação de perigo.
- As seguintes peças podem ser lavadas em água quente com sabão ou na máquina de lavar louça (com um programa suave de lavagem):
 - Recipiente
 - Tampa
 - Cuba
 - Corpo

Nederlands

RADIATORKACHEL

FRY 3

BESCHRIJVING

- A Deksel
- B Handvat deksel
- C Thermostaat voor temperatuurregeling
- D Controlelampje 'aan'
- E Temperatuurcontrolelampje
- F Automatische veiligheidsknop
- G Geleidingsprofielen
- H Bedieningspaneel
- I Verwarmingselement
- J Mand
- K Haal de frituurmand eruit
- L Steun voor frituurmand
- M Binnenpan
- N Niveau-indicator
- O Romp
- P Ontgrendelingsknop
- Q Aansluiting lichtnet
- R Ondersteuning bedieningspaneel

GEBRUIK EN ONDERHOUD:

- Rol voor gebruik de voedingskabel van het apparaat volledig af.
- Gebruik het apparaat niet wanneer de accessoires niet correct aangesloten zijn.
- Gebruik het apparaat niet als de aangekoppelde accessoires beschadigd zijn. Vervang ze onmiddellijk.
- Het apparaat niet leeg gebruiken.
- Zet het apparaat nooit aan zonder eerst de binnenpan met olie te hebben gevuld.
- Beweeg of verplaats het apparaat niet terwijl het in gebruik is.
- Verplaats de friteuse niet wanneer ze aanstaat of wanneer de olie nog warm is. Wanneer de friteuse afgekoeld is, kunt u haar verplaatsen door gebruik te maken van de handgrepen.
- Gebruik het apparaat niet wanneer het scheef staat en houd het niet ondersteboven.

- Keer het apparaat niet om terwijl het in gebruik is of aangesloten is op het lichtnet.
- Overschrijd de maximale capaciteit van het apparaat niet.
- Respecteer het MAXIMUM- en MINIMUM-niveau.
- Trek de stekker uit het stopcontact wanneer het apparaat niet in gebruik is en alvorens het te reinigen.
- Houd dit apparaat buiten bereik van kinderen en/of personen met lichamelijke, zintuiglijke of geestelijke beperkingen, of met een gebrek aan ervaring en kennis.
- Transporteer het apparaat niet als het nog warm is.
- Laat het apparaat nooit aan staan zonder toezicht. U bespaart hierdoor energie en verlengt tevens de levensduur van het apparaat.
- Laat het apparaat nooit zonder toezicht werken en houdt het buiten bereik van kinderen, aangezien dit een elektrisch apparaat is dat olie verhit tot hoge temperaturen, hetgeen ernstige brandwonden kan veroorzaken.
- Indien, om welke reden dan ook, de olie vlam vat, trek de stekker van het apparaat uit het stopcontact en doof het vuur met het deksel, een deken of een grote keukendoek. **PRO-BEER NOOIT HET VUUR TE DOVEN MET WATER.**
- Wanneer men de thermostaat op de minimum stand (MIN) zet, garandeert dit niet dat het apparaat permanent uitgeschakeld is.

GEBRUIKSAANWIJZING

OPMERKINGEN VOORAFGAAND AAN HET GEBRUIK:

- Controleer dat al het verpakkingsmateriaal van het product verwijderd is.
- Reinig voor het eerste gebruik alle delen van het apparaat die met voedingsmiddelen in aanraking kunnen komen, zoals aangegeven in het onderdeel Reiniging.

OLIE VULLEN:

- Open het deksel.
- Zorg ervoor dat het elektrische apparaat goed staat.
- Vul de binnenpan met olie tot het MAXIMUM-niveau.
- Gebruik het apparaat niet als de olie onder het MINIMUM niveau staat.

GEBRUIK:

- Rol de kabel helemaal af alvorens de stekker in het stopcontact te steken.
- Steek de stekker in het stopcontact.
- **VERWIJDEREN** verwijder het deksel. Deze friteuse is niet ontworpen om met gesloten deksel te gebruiken.
- Het controlelampje (D) gaat aan
- Selecteer de gewenste frituurtemperatuur met de thermostaatknop. Het controlelampje voor de temperatuur (E) gaat aan om aan te geven dat de olie aan het opwarmen is.
- Bereid de te frituren ingrediënten en plaats ze in de mand, waarbij deze niet meer dan $\frac{3}{4}$ gevuld moet worden. Laat het de ingrediënten uitlekken alvorens ze in de binnenpan onder te dompelen.
- Bevroren voedsel moet eerst worden ontdooid. Als u bevroren voedsel of voedsel met een hoog watergehalte in de binnenpan plaatst, kan na een paar seconden plots olie naar buiten spatten.
- Wacht tot het controlelampje van de temperatuur (E) uit gaat. Dit geeft aan dat het apparaat de gewenste temperatuur bereikt heeft.
- Plaats de mand langzaam in de binnenpan om overlopen en spatten te voorkomen.
- Wanneer de gerechten gereed zijn, kunt u de mand optillen en haar op de houder plaatsen zodat het overschot aan olie kan afdruipen.
- Leeg het mandje.
- Ververs de olie na ongeveer 15 of 20 frituursessies, of elke 5-6 maanden indien u de friteuse niet regelmatig gebruikt.
- Om de vorming van acrylamide tijdens het frituren te minimaliseren moet u erop letten dat de frituur niet donkerbruin kleurt, resten uit de oliebak verwijderen en voedsel dat rijk is aan proteïnen (zoals aardappelen en maïs) op een temperatuur onder de 170°C bereiden.

SYSTEEM VOOR HET UILEKKEN VAN OLIE

- Wanneer de gerechten gereed zijn, kunt u het deksel verwijderen, de mand optillen en op de steun in de binnenpan plaatsen zodat het overschot aan olie kan afdruipen

NA GEBRUIK VAN HET APPARAAT:

- Zet de thermostaatknop in de laagste stand (MIN).
- Trek de stekker uit het stopcontact.
- Het apparaat reinigen

- Sluit het deksel.

- Plaats de beschermkap.

HANDVAT(EN) VOOR TRANSPORT:

- Dit apparaat beschikt over een handvat aan de bovenzijde voor gemakkelijk en comfortabel transport.

PRAKTISCHE TIPS:

- Om de geur van de olie te verwijderen kunt u een paar stukjes brood frituren.
- Voor etenswaren die veel water bevatten is het beter en sneller ze in twee keer in kleinere hoeveelheden dan in één keer te frituren. Hierdoor wordt de kans op spatten en overlopen ook verminderd.
- Voor een uniform en knapperig resultaat kunt u de "dubbele frituurmethode" toepassen. Dit systeem bestaat eruit het voedsel eerst te frituren tot het bijna klaar is, en daarna nogmaals, met zeer hete olie, te frituren om het een goudbruine kleur te geven.
- Het is raadzaam olijfolie met een laag zuurgehalte te gebruiken.
- Meng geen olie van verschillende kwaliteit.
- Was aardappelen vóór het frituren om te voorkomen dat ze aan elkaar gaan plakken.

THERMISCHE BEVEILIGING:

- Bij oververhitting wordt de thermische beveiliging geactiveerd en zal het apparaat uitschakelen. Trek in dit geval de stekker van het apparaat uit het stopcontact en laat het afkoelen. Daarna kunt u met de punt van een balpen of een ander scherp voorwerp op de resetknop op de achterkant van het apparaat drukken, zodat het apparaat weer geactiveerd wordt. (Fig.1).

REINIGING

- Trek de stekker uit het stopcontact en laat het apparaat afkoelen alvorens het te reinigen.
- Volg deze stappen om het apparaat te demonteren:
 - 1. Verwijder het deksel
 - 2. Verwijder de mand en de elektrische eenheid
 - 3. Verwijder de binnenpan Giet de gebruikte olie voorzichtig uit de binnenpan in een kom(niet in de gootsteen), en volg de van toepassing zijnde regels voor afvalverwijdering en -verwerking op.

- Behalve de elektrische eenheid en de aansluitingskabel kunnen alle onderdelen met schoonmaakmiddel en water of met afwasmiddel worden schoongemaakt. Spoel de onderdelen goed af om eventuele resten van het afwasmiddel te verwijderen.
- Maak de elektrische eenheid en de stekker eerst schoon met een vochtige doek en droog ze af. **DOMPEL DE ONDERDELEN NOOIT IN WATER OF EEN ANDERE VLOEISTOF ONDER.**
- Maak het apparaat schoon met een vochtige doek met een paar druppels afwasmiddel en droog het daarna goed af.
- Gebruik geen oplosmiddelen of producten met een zure of basische pH zoals bleekwater, noch schuurmiddelen, om het apparaat schoon te maken.
- Dompel het apparaat niet onder in water of een andere vloeistof en houd het niet onder de kraan.
- Indien het apparaat niet goed schoongehouden wordt, kan het oppervlak beschadigd en de levensduur van het apparaat verkort worden, en kan er een gevaarlijke situatie ontstaan.
- De volgende onderdelen mogen met warm zeepwater schoongemaakt worden of in de vaatwasser geplaatst worden (op een zacht wasprogramma):
 - Mand
 - Deksel
 - Binnenpan
 - Romp

Polski

FRYTOWNICA OLEJOWA

FRY 3

OPIS

- A Pokrywa
- B Uchwyt pokrywy
- C Termostat z regulacją temperatury
- D kontrolka zasilania
- E Kontrola gotowości temperatury
- F Automatyczny przycisk bezpieczeństwa
- G Profile przewodnic
- H Element sterowania
- I Grzałka
- J Koszyk
- K Uchwyt koszka
- L Oparcie dla koszyka
- M Miska
- N Wskaźnik poziomu
- O Korpus
- P Przycisk Reset
- Q Wtyczka
- R Podstawa panelu kontrolnego

UŻYWANIE I KONSERWACJA:

- Przed każdym użyciem, rozwinąć całkowicie przewód zasilania urządzenia.
- Nie używać urządzenia jeśli jego akcesoria lub filtry nie są odpowiednio dopasowane.
- Nie stosować urządzenia, jeśli zamocowane do niego akcesoria posiadają wady. Należy je wówczas natychmiast wymienić.
- Nie używać urządzenia, kiedy jest ono puste, to znaczy kiedy nic w nim nie ma.
- Nie podłączać nigdy urządzenia przed napełnieniem miski olejem.
- Nie ruszać urządzenia w czasie jego działania.
- Nie przemieszczać urządzenia w momencie, kiedy jest włączone lub, kiedy znajdujący się w nim olej jest jeszcze gorący. Przenosić frytkownicę, kiedy jest zimna za pomocą uchwytów (Rys).
- Nie należy używać urządzenia, gdy jest przechylone ani do góry dnem.

- Nie obracać urządzenia, kiedy jest ono w użyciu lub kiedy jest podłączone do sieci.
- Nie przeciążać urządzenia ponad dopuszczalne normy wydajności pracy.
- Przestrzegać poziomów MAX i MIN.
- Wyłączać urządzenie z prądu, jeśli nie jest ono używane i przed przystąpieniem do jakiegokolwiek czyszczenia.
- Przechowywać urządzenie w miejscu niedostępnym dla dzieci i/lub osób o ograniczonych zdolnościach fizycznych, dotykowych lub mentalnych oraz nie posiadających doświadczenia lub znajomości tego typu urządzeń.
- Nie chować ani też nie transportować urządzenia jeśli jest jeszcze gorące
- Nie pozostawiać nigdy urządzenia podłączonego i bez nadzoru. W ten sposób można zaoszczędzić energię i przedłużyć okres użytkowania urządzenia.
- Nie pozostawiać urządzenia bez nadzoru, kiedy jest ono używane i utrzymywać z dala od dzieci, jako że jest to urządzenie elektryczne, które podgrzewa olej do wysokiej temperatury i może doprowadzić do poważnych oparzeń.
- Jeśli z jakiegokolwiek powodu olej zapaliłby się, wyłączyć urządzenie z sieci i stłumić ogień używając pokrywy, koca lub dużego ręcznika. NIGDY NIE UŻYWAĆ WODY.
- Ustawić sterowanie termostatu na wartość minimalną (MIN), nie gwarantuje stałego wyłączenia urządzenia.

SPOSÓB UŻYCIA

UWAGI PRZED UŻYCIEM:

- Upewnić się, że z opakowania zostały wyjęte wszystkie elementy urządzenia.
- Przed pierwszym użyciem należy umyć wszystkie części urządzenia, które mogą mieć kontakt z pokarmami, postępując zgodnie z instrukcją.

WLEWANIE OLEJU:

- Otworzyć pokrywę
- Upewnić się, że całość urządzenia jest poprawnie ustawiona w bazie.
- Wlać olej do znaku poziomu MAKSYMALNEGO w misce.
- Nie można używać urządzenia, jeśli ilość oleju jest poniżej znaku poziomu MINIMALNEGO.

SPOSÓB UŻYCIA:

- Całkowicie rozwinąć kabel przed podłączeniem urządzenia.
- Podłączyć urządzenie do prądu.
- ZDJĄĆ zdjęć pokrywę. Urządzenie nie jest przystosowane do pracy z pokrywą.
- Lampka kontrolna włączenia (D) zapali się
- Wybrać odpowiednią temperaturę smażenia za pomocą sterownika termostatu. Lampka kontrolna temperatury (E) zapali się na czerwono, co będzie oznaczać, że ma miejsce podgrzewanie oleju.
- Przygotować potrawy, które mają być smażone i umieścić je w koszyku, upewnić się też, czy nie przekracza się $\frac{3}{4}$ pojemności koszyka. Przed włożeniem potraw do koszyka pozwolić, by się one osuszyły.
- Jeżeli są one zamrożone, należy najpierw je odmrozić. Zanurzenie w misce produktów zamrożonych lub z dużą ilością wody może spowodować rozpryskiwanie się oleju przez kilka sekund.
- Zaczekać, aż lampka kontrolna temperatury (E) wyłączy się, co oznacza, że urządzenie uzyskało odpowiednią temperaturę.
- Włożyć powoli koszyk do miski w celu uniknięcia przelania i ochlapania.
- Po zakończeniu smażenia, unieść koszyk i umieścić go na podstawce, aby odsączyć nadmiar oleju z pożywienia.
- Opróżnić koszyk.
- Wymieniać olej po około 15 lub 20 smażeniach, lub co 5 – 6 miesięcy, jeśli urządzenie nie jest używane często.
- Aby uniknąć produkcji szkodliwych dla zdrowia związków podczas smażenia, nie wolno doprowadzić, by żywność nabrała ciemno-brązowego koloru, należy zawsze usuwać resztki żywności z pojemnika na olej i nie należy smażyć produktów bogatych w skrobię (jak ziemniaki i produkty zbożowe) w temperaturze wyższej niż 170°C.

SYSTEM ODSĄCZANIA OLIWY

- Po zakończeniu smażenia, zdjęć pokrywę, unieść koszyk i umieścić go na podstawce, aby odsączyć nadmiar oleju z pożywienia.

PO ZAKOŃCZENIU KORZYSTANIA Z URZĄDZENIA:

- Wybrać po pozycję temperatury minimalnej (MIN) używając pokrętki regulacji temperatury.

- Wyłączyć urządzenie z sieci elektrycznej.
- Wyczyścić urządzenie.
- Zamknąć pokrywę.
- Założyć pokrywę.

UCHWYT/Y DO PRZENOSZENIA:

- Urządzenie dysponuje uchwytem w górnej części, umożliwiającym jego łatwe i wygodne przenoszenie.

ZALECENIA PRAKTYCZNE:

- Usmażyć kilka kawałków chleba w celu usunięcia zapachu użytego oleju.
- Niektóre produkty, zawierające dużo wody, lepiej i szybciej jest smażyć na dwa razy i w mniejszych ilościach. Zmniejsza się wówczas ryzyko przelania lub ochlapania się.
- Aby pożywienie było jednolite i chrupiące, lepiej jest użyć funkcji „smażenie na dwa razy”. System ten polega na pierwszym smażeniu do momentu, kiedy produkty są dość podsmażone oraz drugim smażeniu w bardzo gorącym oleju, aby nadać im złotego koloru.
- Zaleca się używanie oleju o minimalnej kwasowości.
- Nie mieszać olejów różnych jakości.
- Aby uniknąć sklejaniasię ziemniaków zaleca się umyć ich przed smażeniem.

OCHRONA PRZED PRZEGRZANIEM:

- W przypadku przegrzania uruchamiane zostaje bezpieczeństwo cieplne i urządzenie przestanie działać. Kiedy będzie to miało miejsce należy wyłączyć urządzenie z prądu i pozostawić do ochłodzenia. Następnie nacisnąć na przycisk ponownego załadowania znajdujący się w tylnej części zespołu elektrycznego końcówką długopisu lub podobnego przedmiotu w celu ponownego uruchomienia urządzenia. (Fig.1).

CZYSZCZENIE

- Odłączyć urządzenie z sieci i pozostawić aż do ochłodzenia przed przystąpieniem do jakiegokolwiek czyszczenia.
- Zdemontować urządzenie postępując jak niżej:
 - 1. Zdjąć pokrywę
 - 2. Wyjąć koszyczek i wyjąć zespół elektryczny
 - 3. Wyjąć ostrożnie kuwetę i wlać zużyty olej z kuwety do pojemnika (nie do zlewu), zgodnie z obowiązującymi przepisami dotyczącymi przetwarzania i usuwania odpadów.

- Wszystkie części urządzenia oprócz części elektrycznych, można myć wodą ze środkiem czyszczącym lub w zmywarce. Dobrze spłukać, by usunięty został całkowicie pozostający środek czyszczący.
- Czyścić zespół elektryczny i wtyczkę wilgotną ściereczką i po czym zaraz wysuszyć. NIE ZANURZAĆ NIGDY W WODZIE ANI W INNEJ CIECZY.
- Czyścić urządzenie wilgotną szmatką zmoczoną kilkoma kroplami płynu i następnie osuszyć.
- Nie używać do czyszczenia urządzenia rozpuszczalników, ani produktów z czynnikiem PH takich jak chlor, ani innych środków żrących.
- Nie zanurzać urządzenia w wodzie ni innej cieczy, nie wkładać pod kran.
- Jeśli urządzenie nie jest utrzymywane w odpowiednio dobrym stanie czystości, jego powierzchnia może się niszczyć i wpływać w sposób niedający się powstrzymać na okres trwałości urządzenia oraz prowadzić do niebezpiecznych sytuacji.
- Poniższe części można myć w ciepłej wodzie z mydłem lub w zmywarce (ustawiając najniższy program):
 - Koszyk
 - Przykrywka
 - Miska
 - Korpus

Ελληνικά

ΦΡΙΤΕΖΑ ΛΑΔΙΟΥ

FRY 3

ΠΕΡΙΓΡΑΦΗ

- A Καπάκι
- B Λαβή καπάκι
- C Θερμοστάτης ρύθμισης της θερμοκρασίας
- D Φωτεινή ένδειξη λειτουργίας
- E Φωτεινή ένδειξη επίτευξης θερμοκρασίας
- F Αυτόματος διακόπτης ασφαλείας
- G Προφίλ οδηγού
- H Μονάδα ελέγχου
- I Στοιχείο που παράγει θερμότητα
- J Καλάθι
- K Χερούλι καλαθιού
- L Στήριγμα καλαθιού
- M Κάδος
- N Δείκτες στάθμης
- O Βραστήρας
- P Κουμπί επαναφοράς
- Q Σύνδεση με ρεύμα
- R Στήριγμα μονάδας ελέγχου

ΧΡΗΣΗ ΚΑΙ ΣΥΝΤΗΡΗΣΗ:

- Πριν από κάθε χρήση, ξετυλίξτε τελείως το καλώδιο τροφοδοσίας της συσκευής.
- Μη χρησιμοποιείτε τη συσκευή αν τα εξαρτήματά της δεν είναι σωστά συναρμολογημένα.
- Μη χρησιμοποιείτε τη συσκευή, εάν τα εξαρτήματα που τη συνοδεύουν παρουσιάζουν ελαττώματα. Φροντίστε να τα αντικαταστήσετε αμέσως.
- Μη χρησιμοποιείται τη συσκευή άδεια.
- Μη θέσετε σε λειτουργία τη συσκευή αν δεν έχετε γεμίσει πρώτα τον κάδο με λάδι.
- Μη μετακινείτε ή μεταφέρετε τη συσκευή ενώ λειτουργεί.
- Μη μετακινείτε τη συσκευή όταν αυτή λειτουργεί ή το λάδι καίει ακόμα. Όταν έχει κρυώσει η συσκευή, τη μεταφέρετε χρησιμοποιώντας τις λαβές.

- Μη χρησιμοποιείτε τη συσκευή κεκλιμένη ούτε να την αναποδογυρίζετε.
- Μην αναποδογυρίζετε τη συσκευή ενώ χρησιμοποιείται ή είναι συνδεδεμένη στο ρεύμα.
- Μην ζορίζετε τη δυνατότητα της συσκευής να δουλεύει.
- Τηρείτε τα επίπεδα MAX και MIN.
- Αποσυνδέετε τη συσκευή από το ρεύμα, όταν δεν τη χρησιμοποιείτε καθώς και πριν πραγματοποιήσετε οποιαδήποτε διαδικασία καθαρισμού.
- Διατηρήστε την παρούσα συσκευή μακριά από τα παιδιά ή/και τα άτομα με μειωμένες σωματικές, αισθητηριακές ή διανοητικές ικανότητες ή άτομα με ελλειπείς εμπειρίες ή γνώσεις.
- Μην φυλάσσετε ούτε να μεταφέρετε τη συσκευή όσο είναι ακόμα ζεστή.
- Μην αφήνετε ποτέ συνδεδεμένη τη συσκευή και χωρίς επίτηρηση. Έτσι θα εξοικονομήσετε επίσης ενέργεια και θα επιμηκύνετε τη ζωή της συσκευής.
- Μην αφήνετε ποτέ την συσκευή να λειτουργεί χωρίς επίβλεψη, ούτε και κοντά σε παιδιά μιας και είναι μία ηλεκτρική συσκευή που θερμαίνει λάδι σε υψηλές θερμοκρασίες και μπορεί να προκαλέσει σοβαρά εγκαύματα.
- Αν, για οποιονδήποτε λόγο, πάρει φωτιά το λάδι, αποσυνδέστε τη συσκευή από το ρεύμα, και καταπνίξτε τη φωτιά με το καπάκι, μια κουβέρτα ή με ένα μεγάλο πανί κουζίνας. ΠΟΤΕ ΜΕ ΝΕΡΟ.
- Η τοποθέτηση του διακόπτη του θερμοστάτη στη θέση «ελάχιστη θερμοκρασία» (MIN), δεν διασφαλίζει τη μόνιμη αποσύνδεση της συσκευής.

ΤΡΟΠΟΣ ΛΕΙΤΟΥΡΓΙΑΣ

ΠΑΡΑΤΗΡΗΣΕΙΣ ΠΡΙΝ ΤΗ ΧΡΗΣΗ:

- Βεβαιωθείτε ότι έχετε αφαιρέσει όλα τα υλικά συσκευασίας του προϊόντος.
- Πριν χρησιμοποιήσετε το προϊόν για πρώτη φορά, καθαρίστε τα μέρη που έρχονται σε επαφή με τρόφιμα όπως περιγράφεται στην παράγραφο για την καθαριότητα.

ΓΕΜΙΣΜΑ ΜΕ ΛΑΔΙ:

- Ανοίξτε το καπάκι.
- Βεβαιωθείτε ότι το ηλεκτρικό σύμπλεγμα έχει σταθεροποιηθεί καλά.
- Βάλτε λάδι στον κάδο μέχρι να φτάσει το σημάδι για τη ΜΕΓΙΣΤΗ στάθμη.

- Η συσκευή δεν πρέπει να λειτουργεί με το λάδι κάτω από την ΕΛΑΧΙΣΤΗ στάθμη.

ΧΡΗΣΗ:

- Ξετυλίξτε τελείως το καλώδιο πριν συνδέσετε τη συσκευή στο ρεύμα.
- Συνδέστε τη συσκευή στο ηλεκτρικό δίκτυο.
- ΑΦΑΙΡΕΣΤΕ αφαιρέστε το καπάκι. Αυτή η φριτέζα δεν προβλέπεται να τηγανίζει με το καπάκι κλειστό.
- Η φωτεινή ένδειξη έναρξης λειτουργίας (D) θα ανάψει.
- Επιλέξτε την επιθυμητή θερμοκρασία τηγάνισματος από τον διακόπτη του θερμοστάτη για τη ρύθμιση της θερμοκρασίας. Η φωτεινή ένδειξη θερμοκρασίας (E) θα ανάψει, δείχνοντας ότι το λάδι ζεσταίνεται.
- Προετοιμάστε τα τρόφιμα για τηγάνισμα και τοποθετήστε τα στο καλάθι, προσπαθώντας να μην υπερβαίνουν τα ¾ της χωρητικότητάς του. Αφήστε τα τρόφιμα να στραγγίσουν πριν τα βάλετε στον κάδο.
- Αν τα τρόφιμα είναι κατεψυγμένα, πρέπει πρώτα να ξεπαγώσουν. Αν βάλετε κατεψυγμένα τρόφιμα ή τρόφιμα με μεγάλη περιεκτικότητα σε νερό στον κάδο, μπορεί να πεταχτεί ξαφνικά λάδι προς τα έξω, μετά από λίγα δευτερόλεπτα.
- Περιμένετε να σβήσει η φωτεινή ένδειξη (E), πράγμα που δείχνει ότι η συσκευή έχει φτάσει στην κατάλληλη θερμοκρασία.
- Βυθίστε αργά το καλάθι στον κάδο ώστε να αποφύγετε υπερχειλίσσεις και πιτσιλισμάτα.
- Όταν τα τρόφιμα έχουν τηγανιστεί, ανεβάστε το καλάθι και κρεμάστε το στο στήριγμα για να στραγγίσει από το υπερβολικό λάδι.
- Αδειάστε το καλάθι.
- Αλλάζετε το λάδι περίπου κάθε 15 ή 20 τηγανίσματα, ή κάθε 5-6 μήνες, αν δεν τη χρησιμοποιείτε συχνά.
- Για να ελαχιστοποιηθεί η παραγωγή ακρυλαμιδίου κατά τη διάρκεια του τηγανίσματος, μην αφήνετε τα τρόφιμα να αποκοτούν σκούρο καφέ χρώμα, απομακρύνετε τα υπολείμματα των καμμένων τροφίμων από τον κάδο λαδιού, και τηγανίστε τα τρόφιμα με πολύ άμυλο (όπως πατάτες και δημητριακά) σε θερμοκρασίες κάτω από 170°C.

ΣΥΣΤΗΜΑ ΣΤΡΑΓΓΙΣΗΣ ΛΑΔΙΟΥ

- Όταν τα τρόφιμα έχουν τηγανιστεί, αφαιρέστε το καπάκι, ανεβάστε το καλάθι και κρεμάστε το στο στήριγμα στη δεξαμενή για να στραγγίσουν τα τρόφιμα από το υπερβολικό λάδι.

ΑΦΟΥ ΟΛΟΚΛΗΡΩΘΕΙ Η ΧΡΗΣΗ ΤΗΣ ΣΥΣΚΕΥΗΣ:

- Επιλέξτε τη θέση της ελάχιστης θερμοκρασίας (MIN) με τον διακόπτη επιλογής θερμοκρασίας.
- Αποσυνδέστε τη συσκευή από το ρεύμα.
- Καθαρίστε τη συσκευή.
- Κλείστε την τάπα.
- Τοποθετήστε το προστατευτικό καπάκι.

ΧΕΡΟΥΛΙΑ ΜΕΤΑΦΟΡΑΣ:

- Αυτή η συσκευή διαθέτει χερούλι στο πλαίσιο τμήμα για να είναι πιο εύκολη και άνετη η μεταφορά της.

ΠΡΑΚΤΙΚΕΣ ΣΥΜΒΟΥΛΕΣ:

- Για να ξεμυρίσει το λάδι, μπορείτε να τηγανίσετε φέτες ψωμιού.
- Τα τρόφιμα που περιέχουν πολύ νερό τηγανίζονται καλύτερα και πιο γρήγορα αν τα τηγανίσετε σε δύο τηγανιές, με λιγότερο όγκο τροφίμων σε καθεμία, παρά σε μία. Έτσι, μειώνεται ο κίνδυνος πιτσιλισμάτων και υπερχειλίσσεων.
- Για να τηγανιστούν τα τρόφιμα ομοιόμορφα και να γίνουν τραγανά, χρησιμοποιήστε τη μέθοδο «τηγάνισμα σε δύο χρόνους». Σύμφωνα με αυτό το σύστημα τηγανίζετε μια πρώτη φορά τα τρόφιμα μέχρι που να είναι σχεδόν έτοιμα, και μετά τα τηγανίζετε μια δεύτερη φορά, με το λάδι πολύ καυτό, για να ροδίσουν.
- Σας συμβουλευόμαστε να τηγανίζετε με ελαιόλαδο ελάχιστης οξύτητας.
- Μην αναμινγύετε λάδια διαφορετικών ποιότητων.
- Για να μην κολλάνε οι πατάτες, προτείνουμε να τις πλένετε πριν τις τηγανίσετε.

ΘΕΡΜΙΚΗ ΠΡΟΣΤΑΣΙΑ ΑΣΦΑΛΕΙΑΣ:

- Σε περίπτωση υπερθέρμανσης, ενεργοποιείται η διάταξη θερμικής ασφάλειας και η συσκευή θα πάψει να λειτουργεί. Όταν συμβεί αυτό, θα πρέπει να αποσυνδέσετε τη συσκευή από το ρεύμα και να αφήσετε να κρυώσει. Στη συνέχεια, πατήστε το κουμπί επαναφοράς που βρίσκεται στο ηλεκτρικό σύμπλεγμα στο πίσω μέρος της συσκευής με τη μύτη ενός μολυβιού ή κάτι παρόμοιο για να καταστεί και πάλι η συσκευή έτοιμη να λειτουργήσει. (Fig.1).

ΚΑΘΑΡΙΟΤΗΤΑ

- Αποσυνδέετε τη συσκευή από το ρεύμα και αφήστε τη να ψυχρανθεί πριν πραγματοποιήσετε οποιαδήποτε διαδικασία καθαρισμού.

- Αποσυναρμολογήστε τη συσκευή, σύμφωνα με τα ακόλουθα βήματα:
 - 1. Βγάλτε το σκέπασμα
 - 2. Βγάλτε το καλάθι και αφαιρέστε το ηλεκτρικό σύμπλεγμα
 - 3. Αφαιρέστε τον κάδο. Χύστε προσεκτικά το ήδη χρησιμοποιημένο λάδι από τον κάδο σε ένα δοχείο (όχι στον νεροχύτη), σύμφωνα με την ισχύουσα νομοθεσία για την επεξεργασία και διάθεση αποβλήτων.
- Εκτός από το ηλεκτρικό σύμπλεγμα και τη σύνδεση στο ρεύμα, όλα τα εξαρτήματα μπορούν να καθαρίζονται με απορρυπαντικό και νερό, ή στο πλυντήριο. Ξεπλύνετε καλά για να απομακρύνετε υπολείμματα απορρυπαντικού.
- Καθαρίστε το ηλεκτρικό μέρος και τον σύνδεσμό στο ρεύμα με ένα υγρό πανί και μετά στεγνώστε τα. **ΠΟΤΕ ΜΗΝ ΤΑ ΕΜΒΑΠΤΙΖΕΤΑΙ ΣΕ ΝΕΡΟ Η ΟΠΟΙΟΔΗΠΟΤΕ ΑΛΛΟ ΥΓΡΟ**
- Καθαρίστε τη συσκευή με ένα υγρό πανί, βρεγμένο με μερικές σταγόνες απορρυπαντικού και μετά στεγνώστε τη.
- Μη χρησιμοποιείται διαλυτικά ούτε προϊόντα με όξινο ή αλκαλικό παράγοντα pH, όπως η χλωρίνη, ούτε λειαντικά προϊόντα για τον καθαρισμό της συσκευής.
- Μην εμβαπτίζετε ποτέ τη συσκευή σε νερό ή άλλο υγρό, ούτε να τη βάζετε κάτω από τη βρύση.
- Αν η συσκευή δεν βρίσκεται σε καλή κατάσταση καθαριότητας, η επιφάνειά της μπορεί να χαλάσει και αυτό να επηρεάσει αναπόφευκτα τη διάρκεια ζωής της συσκευής και να οδηγήσει σε κατάσταση επικινδυνότητας.
- Τα ακόλουθα σκεύη μπορούν να καθαριστούν με ζεστό νερό με σαπούνι ή σε πλυντήριο πιάτων (χρησιμοποιείστε ένα ελαφρύ πρόγραμμα πλυσίματος):
 - Καλάθι
 - Καπάκι
 - Κάδος
 - Βραστήρας

Русский

ФРИТЮРНИЦА

FRY 3

ОПИСАНИЕ

- A Крышка
- B Ручка крышки
- C Термостат для регулировки температуры
- D Световой индикатор
- E Индикатор готовности температуры
- F Автоматическая кнопка безопасности
- G Режимы уровней
- H Блок управления
- I Нагревательный элемент
- J Сетчатая емкость
- K Ручка для переноски
- L Подставка для сетчатой емкости
- M Контейнер
- N Индикаторы уровня
- O Корпус
- P Кнопка перезагрузки
- Q Подключение к сети
- R Подставка блока управления

ИСПОЛЬЗОВАНИЕ И УХОД

- Перед каждым использованием полностью разворачивайте сетевую кабель.
- Не допускается эксплуатировать прибор, если насадки не установлены должным образом.
- Не используйте прибор с неисправными насадками. Их следует немедленно заменить.
- не допускается, чтобы прибор работал без загрузки;
- Не запускайте прибор, не заполнив сперва крышку для масла.
- Не перемещайте прибор во время использования.
- Не перемещайте прибор во время работы или если масло еще горячее. Когда прибор остынет, перенесите его, используя ручки.
- Не допускается использовать прибор в наклонном положении;

- Не переворачивайте прибор, если он используется или подключен к сети.
- не перегружайте прибор;
- Соблюдайте уровни MAX и MIN для воды.
- Отсоедините электроприбор от сети после использования или для его чистки.
- Храните этот прибор вне досягаемости от детей и/или лиц с ограниченными физическими, сенсорными или умственными возможностями, или же тех, кто не знаком с правилами его использования;
- не допускается хранить и перевозить электроприбор в горячем состоянии;
- Не оставляйте включенный электроприбор без присмотра. Это сохранит электроэнергию и продлит срок его службы.
- Никогда не оставляйте включенный прибор без присмотра или в местах, доступных для детей, поскольку данный электроприбор нагревается до высоких температур и может вызвать серьезные ожоги.
- Если по какой-то причине масло загорелось, отключите прибор от сети и потушите огонь, используя для этого крышку, покрывало или большую скатерть. НИ В КОЕМ СЛУЧАЕ НЕ ПЫТАЙТЕСЬ ПОТУШИТЬ ОГОНЬ ВОДОЙ.
- установите термостат в минимальное (MIN) положение. Это не означает, что электроприбор будет полностью выключен.

ИНСТРУКЦИЯ ПО ЭКСПЛУАТАЦИИ

ПЕРЕД ИСПОЛЬЗОВАНИЕМ:

- Убедитесь в том, что вы полностью распаковали прибор.
 - Перед первым использованием очистите все части, которые будут контактировать с продуктами питания, как описывается в разделе, посвященном чистке.
- ##### ЗАЛИВКА МАСЛА:
- Откройте крышку.
 - Убедитесь в том, что электрооборудование расположено надлежащим образом.
 - Налейте масло до отметки МАКСИМАЛЬНОГО уровня, обозначенной на чаше.
 - Прибор не должен использоваться с меньшим количеством масла, чем указано на отметке MINIMAL.

ИСПОЛЬЗОВАНИЕ:

- Полностью разверните кабель перед подключением к сети.
- Подключите прибор к сети.
- ,СНИМИТЕ крышку. Эта фритюрница не предназначена для жарки с закрытой крышкой.
- Снимите сетчатую емкость и прикрепите ручку, поворачивая ее до тех пор, пока штифты не войдут в корпус.
- включится контрольный индикатор (D).
- Выберите желаемую температуру жарки, используя регулятор температуры. Загорится индикатор (E), указывая, что масло стало нагреваться (закройте крышку для экономии энергии).
- Подготовьте ингредиенты для жарки и поместите их в корзину, убедившись, что они не занимают больше, чем 3/4 емкости корзины. Перед тем, как поместить ингредиенты в корзину, вытрите их насухо.
- Замороженные продукты должны быть заморожены заранее. Помещение в сетчатую емкость замороженных продуктов или продуктов, содержащих большое количество воды, может вызвать внезапное выплескивание масла через несколько секунд.
- подождите, пока выключится индикатор (E) что указывает на нагрев до нужной температуры.
- Помещайте корзину в чашу медленно для того, чтобы избежать переполнения и разбрызгивания.
- Когда ингредиенты достаточно обжарены, поднимите корзину и закрепите ее сверху, чтобы лишнее масло могло стечь.
- Опустошите корзину.
- Меняйте масло примерно через каждые 15 или 20 жарок, или каждые 5–6 месяцев, если прибор не используется часто.
- Чтобы свести к минимуму образование акриламида во время процесса жарки, избегайте образования темно-коричневого цвета на жареной пище, удалите подгорелые остатки из масляного контейнера; продукты, богатые крахмалом (например, картофель или бобовые), не должны обжариваться при температуре выше до 170°C.

ПОЛОЖЕНИЕ ДЛЯ СТЕКАНИЯ ОСТАТКОВ МАСЛА

- Когда ингредиенты будут достаточно прожарены, снимите крышку, поднимите

сетчатую емкость и повесьте ее на крючок на баке для того, чтобы стекли излишки масла.

ПОСЛЕ ИСПОЛЬЗОВАНИЯ:

- Установите минимальную (MIN) температуру термостата.
- Отключите прибор от сети.
- Очистите прибор.
- Закройте крышку.

РУЧКА(И) ДЛЯ ПЕРЕНОСКИ:

- В верхней части прибора располагается ручка для его транспортировки.

ПРАКТИЧЕСКИЕ РЕКОМЕНДАЦИИ ПО ИСПОЛЬЗОВАНИЮ:

- Обжарьте несколько кусочков хлеба, чтобы избавиться от запаха использованного масла.
- Продукты с высоким содержанием воды лучше и быстрее обжарить двумя партиями с меньшим количеством ингредиентов, чем за один раз. Это уменьшит риск появления брызг и выплескивания.
- «Двухступенчатый метод обжаривания» можно использовать для появления ровной и хрустящей корочки. Этот метод заключается в том, что сначала пища обжаривается до тех пор, пока она не будет готова, а затем снова обжаривается на очень горячем масле для появления золотистой корочки.
- Для жарки рекомендуется использовать оливковое масло с минимальным уровнем кислотности.
- Не смешивайте разные масла.
- Вымойте картофель перед обжариванием, чтобы избежать его прилипания.

ТЕПЛОВАЯ ЗАЩИТА И БЕЗОПАСНОСТЬ:

- В случае перегрева будет активирован тепловой предохранительный механизм, и прибор прекратит работу. Когда такое случается, прибор необходимо отключить от сети и дать ему остыть. Затем, кончиком пера или с помощью подобного предмета, нажмите кнопку повторного включения, расположенную в задней части электрического контура, чтобы снова активировать прибор (Fig.1).

ОЧИСТКА

- Отсоедините прибор от сети после использования, чтобы он остыл перед очисткой.

- Разберите прибор следующим образом:
 - Снимите крышку.
 - Снимите корзину и выньте электрооборудование.
 - Выньте резервуар.
- Осторожно вылейте использованное масло из чаши в контейнер (а не раковину), в соответствии с действующими правилами переработки и утилизации отходов.
- За исключением блока питания и сетевого подключения, все остальные детали могут быть очищены с помощью моющего средства и воды или жидкостью для мытья посуды. Тщательно сполосните детали, чтобы удалить все остатки моющего средства
- очистите важной тканью электроприбор и электрический соединитель, а затем просушите их. НЕ ПОГРУЖАЙТЕ В ВОДУ ИЛИ ИНУЮ ЖИДКОСТЬ.
- Очистите прибор, используя влажную ткань и несколько капель чистящей жидкости, а затем сухую ткань.
- Не допускается использовать растворители или продукты на основе кислоты или с высоким уровнем pH, такие как отбеливатель, а также абразивные чистящие вещества.
- Не помещайте электроприбор в воду или иную жидкость, а также под струю воды.
- Если прибор не будет содержаться в чистом состоянии, его поверхность может быть повреждена, срок службы сокращен или даже его использование станет небезопасным.
- Прибор пригоден для мытья в горячей мыльной воде и в посудомоечной машине (используя щадящий режим).
 - Сетчатая емкость
 - Крышка
 - Контейнер
 - Корпус

Română

FRITEUZĂ

FRY 3

DESCRIERE

- A Capac
- B Mânerul capacului
- C Termostat de reglare a temperaturii
- D Indicator luminos
- E Indicator de temperatură
- F Buton automat de siguranță
- G Profiluri de nivel
- H Unitate de comandă
- I Element de încălzire
- J Coș
- K Mâner pentru coș
- L Suport pentru coș
- M Rezervor
- N Indicatori de nivel
- O Corp
- P Buton reactivare
- Q Conexiune la rețeaua de energie electrică
- R Suport pentru unitatea de comandă

UTILIZARE ȘI ÎNGRIJIRE:

- Desfășurați complet cablul de alimentare al aparatului înainte de fiecare utilizare.
- Nu utilizați aparatul dacă accesoriile acestuia nu sunt montate corespunzător.
- Nu utilizați aparatul dacă accesoriile atașate acestuia sunt defecte. Înlocuiți-le imediat.
- Nu folosiți aparatul dacă este gol.
- Nu porniți aparatul fără a umple mai întâi capacul de ulei.
- Nu mișcați aparatul în timpul utilizării.
- Nu mișcați aparatul în timpul funcționării sau dacă uleiul este încă fierbinte. După ce s-a răcit, transportați aparatul folosind mânerele.
- Nu utilizați aparatul dacă este înclinat și nu îl răsturnați.
- Nu răsturnați aparatul în timpul utilizării sau dacă este conectat la rețeaua de alimentare.

- Nu forțați capacitatea de lucru a aparatului.
- Respectați nivelurile MAX și MIN.
- Deconectați aparatul de la rețeaua de alimentare atunci când nu îl utilizați și înainte de a-l curăța.
- Depozitați aparatul într-un loc în care să nu fie la îndemâna copiilor și/sau a persoanelor cu capacități fizice, senzoriale sau mentale reduse, ori care nu au experiența sau cunoștințele necesare.
- Nu depozitați și nici nu transportați aparatul dacă este încă fierbinte.
- Nu lăsați niciodată aparatul conectat și nesupravegheat dacă nu este utilizat. Astfel se economisește energie și se prelungeste durata de viață a aparatului.
- Nu lăsați aparatul nesupravegheat atunci când este în funcțiune și nu lăsați la îndemâna copiilor deoarece este un aparat electric ce încălzește ulei la temperaturi mari și poate cauza arsuri severe.
- Dacă, din orice motiv, uleiul ia foc, deconectați aparatul de la sursa de alimentare și stingeți incendiul utilizând un capac sau un prosop mare de bucătărie. **NU UTILIZAȚI NICIODATĂ APA.**
- Răsuciți butonul termostatului la setarea minimă (MIN). Aceasta nu înseamnă că aparatul este oprit permanent.

INSTRUCȚIUNI DE UTILIZARE

ÎNAINTE DE UTILIZARE:

- Asigurați-vă că ați îndepărtat toate ambalajele produsului
- Înainte de prima utilizare, curățați componentele care vor intra în contact cu alimentele în maniera prezentată în secțiunea despre curățare.

UMPLERE CU ULEI:

- Deschideți capacul.
- Asigurați-vă că echipamentul electric este poziționat corespunzător.
- Turnați uleiul până la marcajul care indică nivelul MAXIM al vasului.
- Aparatul nu trebuie utilizat cu mai puțin ulei decât cel indicat de marcajul MINIM.

UTILIZARE:

- Desfășurați complet cablul înainte de a-l introduce în priză.
- Conectați aparatul la rețeaua de alimentare.

- ÎNDEPĂRTAȚI capacul. Această friteuză nu este concepută pentru prăjire cu capacul.
- Îndepărtați coșul și atașați mânerul pivotând până când tije se angajează în carcasă.
- Indicatorul luminos (D) se va aprinde.
- Selectați temperatura dorită de prăjire folosind comanda termostatului. Indicatorul (E) se va aprinde, indicând faptul că uleiul este încălzit (închideți capacul pentru a economisi energie).
- Pregătiți alimentele pentru prăjit și puneți-le în coș, asigurându-vă că nu se ridică peste ¼ din capacitatea acestuia. Lăsați alimentele la scurs înainte de a le introduce în coș.
- Alimentele congelate trebuie dezghețate în prealabil. Plasarea alimentelor congelate sau a alimentelor cu conținut ridicat de apă în coș poate determina uleiul să sară brusc după câteva secunde.
- Așteptați până când indicatorul luminos (E) se stinge, fapt care arată că aparatul a atins o temperatură adecvată..
- Poziționați ușor coșul în vas pentru a evita vărsarea și stropirea.
- Când mâncarea este prăjită suficient, ridicați coșul și poziționați-l în suport pentru a permite scurgerea uleiului în exces de pe alimente.
- Goliți coșul.
- Schimbați uleiul la fiecare 15 sau 20 de operații de prăjire sau la fiecare 5-6 luni dacă nu este folosit frecvent.
- Pentru a minimiza generarea acrilamidei în timpul procesului de prăjire, evitați culorile maro închis de pe alimentele prăjite, eliminați resturile arse din recipientul de ulei, alimentele bogate în amidon (cum ar fi cartofii sau porumbul) nu trebuie prăjite la temperaturi mai mari de 170 °C.

POZIȚIA DE SCURGERE A ULEIULUI

- Când alimentele au fost prăjite suficient, îndepărtați capacul, ridicați coșul și agățați-l cu cârligul în rezervor pentru a permite scurgerea excesului de ulei din alimente.

DUPĂ CE AȚI TERMINAT DE UTILIZAT APARATUL:

- Selectați poziția minimă (MIN) utilizând termostatul.
- Deconectați aparatul de la rețeaua de alimentare.
- Curățați aparatul.
- Închideți capacul.

MÂNER/E PENTRU TRANSPORT:

- Acest aparat are un mâner pe partea superioară a corpului, care facilitează transportul confortabil.

RECOMANDĂRI PRACTICE:

- Prăjiți câteva bucăți de pâine pentru a elimina mirosul de ulei uzat.
- Pentru alimentele cu un conținut ridicat de apă, este mai bine și mai rapid să se prăjească în două loturi, în cantitate mai puțină, decât în unul singur. Acest lucru va reduce riscul de stropire și scurgerile.
- „Metoda de prăjire în două etape” poate fi utilizată pentru o crustă uniformă și crocantă. Acest sistem constă într-o primă prăjire a alimentelor până când se gătesc rezonabil și apoi se prăjesc din nou folosind ulei foarte fierbinte pentru a rumeni alimentele.
- Uleiul de măsline cu un nivel minim de aciditate este recomandat pentru prăjit.
- Nu amestecați uleiuri diferite.
- Spălați cartofii înainte de prăjire pentru a împiedica lipirea acestora.

PROTECTOR TERMIC DE SIGURANȚĂ:

- în caz de supraîncălzire, mecanismul de siguranță termică va fi activat, iar aparatul va opri funcționarea. Când are loc acest lucru, aparatul trebuie deconectat de la rețea și lăsat să se răcească. Apoi apăsați butonul de rear-mare, situat în circuitul electric, cu vârful unui stilou sau cu un obiect similar pentru a reactiva aparatul (Fig.1).

CURĂȚARE

- Deconectați aparatul de la sursa de alimentare și lăsați-l să se răcească înainte de a-l curăța.
- Demontați aparatul după cum urmează:
 - Scoateți capacul
 - Îndepărtați coșul și apoi scoateți echipamentul electric
 - Îndepărtați rezervorul
- Turnați cu grijă uleiul uzat din castron într-un recipient (nu în chiuvetă), în conformitate cu reglementările în vigoare pentru tratarea și eliminarea deșeurilor.
- Cu excepția blocului de alimentare și a conexiunilor la rețea, toate piesele pot fi curățate cu apă și detergent sau cu lichid de curățare. A se clăti din abundență pentru a înlătura toate urmele de detergent

- Curățați echipamentul electric și conexiunea la rețeaua electrică folosind o lavetă umedă, apoi uscați. **NU INTRODUCETI NICIODATĂ APARATUL ÎN APĂ SAU ÎN ALT LICHID.**
- Curățați aparatul cu o cârpă umedă și câteva picături de detergent lichid, apoi uscați-l.
- Nu utilizați solvenți sau produse cu pH acid sau bazic, precum înălbitori sau produse abrazive-pentru curățarea aparatului.
- Nu introduceți niciodată aparatul în apă sau orice alt lichid, nu amplasați aparatul sub robinet.
- Dacă aparatul nu este bine curățat, suprafața acestuia se poate deteriora, afectând în mod inevitabil durata de funcționare, devenind nesigur pentru utilizare.
- Următoarele piese se pot curăța în apă caldă cu săpun sau într-o mașină de spălat vase (folosind un program de curățare ușor):
 - -Coș
 - -Capac
 - -Rezervor
 - -Corp

Български

ФРИТЮРНИК

FRY 3

ОПИСАНИЕ

- A Капак
- B Дръжка на капака
- C Термостат за нагласяне на температурата
- D Светлинен индикатор за включване
- E Светлинен индикатор за готова температура
- F Автоматичен безопасителен бутон
- G Водещи профили
- H Контролна единица
- I Загриващ елемент
- J Кошничка
- K Ръкохватка на кошницата
- L Държач за кошничката
- M Кофичка
- N Индикатор на нивото
- O Корпус
- P Бутон за рестартиране
- Q Свързване към мрежата
- R Държач на контролната единица

УПОТРЕБА И ПОДДРЪЖКА :

- Преди употреба развийте напълно захранващия кабел на уреда.
- Не използвайте уреда при неправилно поставени приставки и филтри.
- Не използвайте уреда с дефектни приставки. Незабавно ги заменете.
- Не използвайте уреда, когато е празен.
- Не свързвайте уреда, без предварително да сте напълнили кофичката с олио.
- Не движете и не премествайте уреда, докато се намира в работен режим.
- Не местете уреда, докато работи или докато олиото е още горещо. След като се охлади, пренасяйте уреда, като го държите за ръкохватките.

- Не използвайте уреда наклонен, нито обрнат.
- Не обръщайте уреда, докато работи или е включен в електрическата мрежа.
- Не надвишавайте работният капацитет на уреда.
- Спазвайте МАКСИМАЛНОТО И МИНИМАЛНОТО ниво.
- Изключете уреда, когато не го използвате, или когато се готвите да го почистите.
- Съхранявайте уреда далеч от достъпа на деца и/или хора с намалени физически, сензорни или умствени възможности, или от такива без опит и познания за боравене с него.
- Не съхранявайте и не пренасяйте уреда, ако не е изстинал напълно.
- В никакъв случай не оставяйте включения уред без наблюдение. По този начин ще спестите енергия и ще удължите живота на ел. уреда.
- Никога не оставяйте уреда да работи без надзор, нито в близост до деца, тъй като това е електроуред, загриващ мазнина до високи температури и може да причини тежки изгаряния.
- Ако поради някаква причина маслото се запали, изключете уреда и угасете огъня с капака, с одеяло или с голяма кухненска кърпа. В НИКАКЪВ СЛУЧАЙ НЕ ГАСЕТЕ С ВОДА.
- Поставянето на термостата в минимално положение („MIN“) не означава, че уредът е изключен.

НАЧИН НА УПОТРЕБА

ЗАБЕЛЕЖКИ ПРЕДИ УПОТРЕБА:

- Уверете се, че изцяло сте отстранили опаковката на уреда.
- Преди да използвате ел. уреда за първи път, почистете всички части, намиращи се в допир с хранителните продукти, като следвайте указанията в раздел "Почистване".

НАЛИВАНЕ НА ОЛИО:

- Отворете капака.
- Уверете се, че електрическият блок е поставен стабилно.
- Налейте олио във ваната до обозначението за МАКСИМАЛНО ниво.

- Уредът не трябва да работи с олио под МИНИМАЛНОТО ниво.

УПОТРЕБА:

- Преди употреба развийте напълно захранващия кабел на уреда.
- Включете уреда в електрическата мрежа.
- **ОТСТРАНЕТЕ** отстранет капака. Отстранете капака. Фритюрникът не е разработен за пържене с поставен капак.
- Светлинният индикатор за включено (D) ще светне.
- Изберете желаната температура на пържене с помощта на регулатора на термостата. Светлинният индикатор за температура (E) светва, указвайки, че олието се намира в процес на загряване.
- Подгответе продуктите за пържене и ги поставете в кошничката, старайки се да не надхвърлят 3/4 от вместимостта ѝ. Преди да потопите продуктите в каната, оставете ги да се отцедят добре.
- Ако продуктите са замразени, трябва да се размразят предварително. Поставянето на замразени продукти или продукти с високо съдържание на вода в каната може да предизвика внезапно изплискване на олио навън в рамките на няколко секунди.
- Изчакайте светлинният индикатор (E) изключи. Това указва, че уредът е достигнал необходимата температура.
- Бавно вкарайте кошничката в каната, за да избегнете разливане и разпръскване.
- Щом пърженето приключи, повдигнете кошничката и я окачете на предвидената за нея опора, за да позволите излишното олио от продуктите да се отцеди.
- Изпразнете кошницата.
- Изпразнете кошничката. Сменяйте олиото приблизително на всеки 15 или 20 пърженя, или на всеки 5–6 месеца, ако не се използва редовно.
- За да намалите появата на акриламид по време на пържене, не оставяйте продуктите да придобият тъмно кафяв цвят, премахвайте остатъците изгорелите остатъци храна от ваната и обработвайте богатите на скорбяла продукти (като картофи и зърнени храни) на температура под 170°C.

СИСТЕМА ЗА ИЗЦЕЖДАНЕ НА ОЛИОТО

- Когато пърженето завърши извадете капака, повдигнете кошничката и я окачете с държача в контейнера, за да позволите

излишъкът от олио да се изцеди от хранителните продукти.

СЛЕД ПРИКЛЮЧВАНЕ НА РАБОТАТА С УРЕДА:

- Поставете регулатора на температура на минимум (MIN) посредством контролера за избор на температура.
- Изключете уреда от електрическата мрежа.
- Почистете уреда.
- Затворете капака.
- Поставете предпазното капаче.

РЪКОХВАТКА/И ЗА ПРЕНАСЯНЕ:

- Този уред е снабден с една дръжка в горната си част за лесно и удобно пренасяне.

ПРАКТИЧЕСКИ СЪВЕТИ:

- За да премахнете миризмата на олиото, можете да изпържите няколко парчета хляб.
- При продуктите с високо съдържание на вода е по-целесъобразно и бързо да изпържите две порции с по-малък обем, отколкото само една. По този начин се намалява рискът от пръски и разливания.
- За да получите равномерно изпържени и хрупкави продукти, можете да използвате метода на «пържене на два етапа». Тази технология се състои в първоначално пържене, докато продуктите станат почти готови, а след това, второ пържене в много горещо олио, за да добият златист цвят.
- Препоръчва се да пържите със зехтин с минимална киселинност.
- Не смесвайте мазнини с различни качества.
- За да се избегне слепването на картофите, добре е те да се измият преди пърженето.

МЕХАНИЗЪМ ЗА АВТОМАТИЧНО ИЗКЛЮЧВАНЕ ПРИ ПРЕГРЯВАНЕ:

- При прегряване ще се активира устройство за термична сигурност и уреда ще спре да работи. В такъв случай, изключете уреда от мрежата и го оставете да изстине. След това натиснете бутона за презареждане, намиращ в задната част на ел.уредата с помощта на върха на химикал или подобен предмет, за да задействате наново уреда. (Fig.1).

ПОЧИСТВАНЕ

- Преди почистване изключете уреда от захранващата мрежа и го оставете да се изстине.

- Разглобете уреда като следвате следните стъпки:
 - 1. Извадете капака
 - 2. Извадете кошничката и ел.комплекта
 - 3. Извадете кофичката. Внимателно изсипете използваното олио в някакъв съд (не в мивката), според действащия норматив за обработка и елиминиране на отпадъци.
- Всички части могат да бъдат почистени с вода и миещ препарат или в съдомиялна машина, освен ел.комплект и конектора. Измийте добре с вода за да премахнете остатъците от препарата.
- Почистете ел.комплекта и ел.конектора с влажна кърпа, след което ги подсушете. **В НИКАКЪВ СЛУЧАЙ НЕ ГИ ПОТАПЯЙТЕ ВЪВ ВОДА ИЛИ ДРУГА НЯКАКВА ТЕЧНОСТ.**
- Почистете уреда с влажна кърпа, напоена с няколко капки миещ препарат, след което го подсушете.
- За почистването на уреда не използвайте разтворители и препарати с киселинен или основен рН фактор, като белина и абразивни продукти.
- Не потапяйте уреда във вода или друга течност, и не го поставяйте под течаща вода.
- Уредът следва да се поддържа чист. В противен случай повърхността му може да се повреди, и това да съкрати безвъзвратно експлоатационния му живот, а също и да стане причина за възникване на опасно положение.
- Следните части могат да се мият в топла сапунена вода или в миялна машина (използвайте ниска програма за миене):
 - Кошничка
 - Капак
 - Кана
 - Корпус

الاستعمال:

انشر السلك بالكامل قبل توصيل القابس.

أوصل قابس الجهاز بالتيار الكهربائي.

الإزالة قم بإزالة الغطاء. إن هذه القلاية غير معدة للقلي مع الغطاء الموضوح.

المؤشر الضوئي للتشغيل (D) سيضيء.

اختر درجة حرارة القلي المطلوبة بواسطة مفتاح التحكم بتنظيم درجة الحرارة. سيضيء المؤشر الضوئي لدرجة الحرارة (E) حيث يشير إلى أن الزيت في عملية التسخين.

قم بإعداد الطعام المراد قليه ووضعه في السلة وحاول أن لا يتجاوز ٤٠٪ سعتها. اترك الطعام يصرف الماء مسبقاً قبل غطسه في الحوض.

إذا تم تجميد الطعام، فيجب إذابته مسبقاً. قد يسبب إدخال الأطعمة المجمدة أو ذات النسبة العالية من الماء في الحوض إلى القذف المفاجئ للزيت إلى الخارج بعد بضع ثوان.

انتظر إلى أن يفصل المؤشر الضوئي لدرجة الحرارة الجاهزة (E)، ما يشير إلى أن الجهاز بلغ درجة الحرارة المناسبة.

أدخل السلة ببطء في الحوض لتجنب الفيض والتناثر.

عندما يصبح القلي جاهزاً، ارفع السلة وعلقها في دعامتها للسماح بتصريف الزيوت الزائدة من الطعام.

أفرغ السلة.

قم بتغيير الزيت كل ٥١ أو ٠٢ قلية تقريباً، أو كل ٥-٦ أشهر إذا لم يتم استخدامه بانتظام.

لتقليل توليد مادة الأكريلاميد أثناء عملية القلي، لا تدع الطعام يكتسب صبغة بنية داكنة، وقم بإزالة بقايا الطعام المحروق من حوض الزيت، وعالج الأطعمة الغنية بالنشا (مثل

البطاطس والحبوب) بدرجات حرارة أقل من ٠٧١ درجة مئوية.

نظام تصريف الزيت

عندما يكون القلي جاهزاً، أزل الغطاء وارفغ السلة وعلقها بالدعامة في الخزان للسماح بتصريف الزيت الزائد من الطعام

بعد الانتهاء من استعمال الجهاز:

اختر وضع الحد الأدنى (MIN) بواسطة مفتاح التحكم بدرجة الحرارة.

افصل قابس الجهاز من مصدر التيار الكهربائي.

نظف الجهاز.

أغلق الغطاء.

ضع الغطاء الواقى.

مقبض/مقابض النقل:

تم تجهيز هذا الجهاز بمقبض في جزئه الجانبي لتسهيل وراحة حمله.

نصائح عملية:

لإزالة رائحة الزيت، يمكن قلي بضع قطع من الخبز.

في تلك الأطعمة التي تحتوي على الكثير من الماء من الأفضل والأررع إعداد قليتين مع كمية أقل من الطعام من قلية واحدة. وهذا يقلل من خطر التناثر والفيض.

للحصول على قلي موحد ومقرمش يمكن استخدام طريقة «القلي بوقتين». يتكون هذا النظام من إجراء القلي الأول حتى يجهز الطعام بما فيه الكفاية، ثم القلي الثاني، بالزيت الحار جداً.

ليحمر الطعام.

من المستحسن القلي بزيت الزيتون ذات الحد الأدنى من الحموضة.

لا تخلط الزيوت من مختلف النواعيات.

لتجنب التصاق البطاطس، اغسلها بالماء قبل قليها.

واقى حراري للسلامة:

في حالة التسخين الزائد، سيعمل جهاز السلامة الحراري ويتوقف الجهاز عن العمل. عندما يحدث هذا، يجب عليك فصل الجهاز من التيار واتركه يبرد. ثم اضغط على زر إعادة الضبط

الموجود في الجزء الخلفي من الطقم الكهربائي بطرف القلم أو ما شابه ذلك لإعادة تشغيل الجهاز مرة أخرى. (١.gif).

التنظيف

افصل قابس الجهاز من التيار الكهربائي واتركه يبرد قبل البدء بأي عملية تنظيف.

قم بفك الجهاز وفقاً للخطوات التالية:

١. قم بإزالة الغطاء.

٢. انزع السلة وانزع الطقم الكهربائي

٣. انزع الحوض وصب بعناية الزيت المستخدم من الحوض في وعاء (ليس في حوض المغسلة)، وفقاً للوائح الحالية لمعالجة النفايات والتخلص منها.

باستثناء الطقم الكهربائي والتوصيل بالتيار، يمكن تنظيف جميع الأجزاء بالمنظفات والماء أو في غسالة الصحون. اشطف جيداً لإزالة بقايا المنظفات.

نظف الطقم الكهربائي وموصل التيار بقطعة قماش مبللة وجفّفهم بعد ذلك. لا تغسّهم أبداً في ماء أو أي سائل آخر.

نظف الجهاز بقطعة قماش مبللة ومشرّبة بوضع قطرات من المنظف ومن ثم جفّفه.

لا تستخدم مذيبيات ولا منتجات بعنصر هيدروجيني حامضي أو أساسي مثل المبيض ولا منتجات كاشطة.

لا تغسّس الجهاز في الماء أو سائل آخر، ولا تضعه تحت الحنفية.

إذا لم يتم حفظ الجهاز في حالة جيدة من النظافة، فإن سطحه قد يتلف ويؤثر لا محالة على مدة عمر الجهاز ويؤدي إلى وضع خطير.

القطع التالية هي مناسبة لتنظيفها بماء ساخن فيه صابون أو في غسالة الصحون (باستخدام برنامج غسل خفيف):

السلة

الغطاء

الحوض

الهيكل

العربية

قلاية الزيت

FRY 3

الوصف

A	غطاء
B	مقبض غطاء
C	ترموستات تنظيم درجة الحرارة
D	مؤشر ضوئي للتشغيل
E	مؤشر ضوئي لدرجة الحرارة جاهزة
F	زر تلقائي للسلامة
G	مقاطع دليل
H	وحدة تحكم
I	عنصر تسخين
J	سلة
K	مقبض السلة
L	دعامة للسلة
M	حوض
N	مؤشرات المستوى
O	هيكل
P	زر إعادة ضبط
Q	توصيل التيار
R	دعامة وحدة التحكم

الاستخدام والعناية:

قبل كل استعمال، انشر بالكامل سلك التيار الكهربائي للجهاز.
لا تستعمل الجهاز إذا لم تكن أدواته الملحقة مركبة بالشكل الصحيح.
لا تستعمل الجهاز إذا كانت الأدوات الملحقة المركبة به فيها عيوب. اشرع باستبدالها على الفور.
لا تستخدم الجهاز وهو فارغ.
لا تقم بتشغيل الجهاز دون ملاء حوض الزيت أولاً.
لا تحمل أو تحرك الجهاز أثناء ما يكون قيد التشغيل.
لا تقم بتحريك الجهاز عندما يكون قيد التشغيل أو الزيت لا يزال ساخناً. مع الجهاز بارد، انقل الجهاز باستخدام المقابض.
لا تستخدم الجهاز ماناً، ولا تقلبه.
لا تقلب الجهاز أثناء ما يكون قيد الاستعمال أو موصولاً بالتيار الكهربائي.
لا تستعمل القوة مع قدرة عمل الجهاز.
قم بمراجعة المستويات MAX و MIN.
افصل قابس الجهاز من التيار الكهربائي عند عدم استعماله وقبل القيام بأي عملية تنظيف.
احفظ هذا الجهاز بعيداً عن متناول الأطفال و/أو الأشخاص الذين يعانون من انخفاض قدراتهم الجسدية والحسية أو العقلية أو نقص الخبرة والمعرفة.
لا تقم بحفظ الجهاز أو نقله إذا كان لا يزال ساخناً.
لا ترك الجهاز أبداً موصولاً وبدون مراقبة، بالإضافة إلى ذلك ستقوم بتوفير الطاقة وإطالة عمر الجهاز.
لا ترك أبداً الجهاز يشتغل بدون مراقبة، ولا في متناول الأطفال، لأنه جهاز كهربائي يقوم بتسخين الزيت بدرجات حرارة عالية وقد يسبب حروقاً خطيرة.
إذا احترق الزيت لأي سبب من الأسباب، أفضل الجهاز من الكهرباء وأطفئ النار بالغطاء أو بطانية أو بقطعة قماش كبيرة من المطبخ. لا تطفئ أبداً بالماء.
إن وضع أداة التحكم بتنظيم الحرارة في وضع الحد الأدنى (MIN)، لا يضمن الفصل الدائم للجهاز.

طريقة الاستخدام

ملاحظات أولية للاستعمال:

تأكد من إزالة جميع مواد التعبئة والتغليف من المنتج.
قبل استعمال المنتج لأول مرة، نظف الأجزاء في اتصال مع الأطعمة كما هو موضح في فقرة التنظيف.

ملء الزيت:

افتح الغطاء.

تأكد من أن الطقم الكهربائي في وضع مثالي.

صب الزيت في الحوض حتى العلامة التي تشير إلى مستوى الحد الأقصى.

لا يجب أن يعمل الجهاز بأقل من كمية الزيت المشار إليها بمستوى الحد الأدنى.

Español

GARANTÍA Y ASISTENCIA TÉCNICA

Este producto goza del reconocimiento y protección de la garantía legal de conformidad con la legislación vigente. Para hacer valer sus derechos o intereses debe acudir a cualquiera de nuestros servicios de asistencia técnica oficiales.

Podrá encontrar el más cercano accediendo al siguiente enlace web: <http://taurus-home.com/>

También puede solicitar información relacionada poniéndose en contacto con nosotros por el teléfono que aparece al final de este manual.

Puede descargar este manual de instrucciones y sus actualizaciones en <http://taurus-home.com>

Català

GARANTIA I ASSISTÈNCIA TÈCNICA

Aquest producte gaudeix del reconeixement i protecció de la garantia legal de conformitat amb la legislació vigent. Per fer valer els seus drets o interessos ha d'acudir a qualsevol dels nostres serveis d'assistència tècnica oficials.

Podrà trobar el més proper accedint al següent enllaç web: <http://taurus-home.com/>

També pot demanar informació relacionada posant-se en contacte amb nosaltres al telèfon que apareix al final d'aquest manual.

Podreu descarregar aquest manual d'instruccions i les seves actualitzacions a <http://taurus-home.com>

English

WARRANTY AND TECHNICAL ASSISTANCE

This product enjoys the recognition and protection of the legal guarantee in accordance with current legislation. To enforce your rights or interests you must go to any of our official technical assistance services.

You can find the closest one by accessing the following web link: <http://taurus-home.com/>

You can also request related information by contacting us.

You can download this instruction manual and its updates at <http://taurus-home.com/>

Français

GARANTIE ET ASSISTANCE TECHNIQUE

Ce produit est reconnu et protégé par la garantie établie conformément à la législation en vigueur. Pour faire valoir vos droits ou intérêts, vous devrez vous adresser à l'un de nos services d'assistance technique agréés.

Pour savoir lequel est le plus proche, vous pouvez accéder au lien suivant : <http://taurus-home.com/>

Vous pouvez aussi nous contacter pour toute information.

Vous pouvez télécharger ce manuel d'instructions et ses mises à jour sur <http://taurus-home.com/>

Deutsch

GARANTIE UND TECHNISCHER SERVICE

Dieses Produkt ist von der gesetzlichen Garantie gemäß der geltenden Gesetzgebung geschützt. Um Ihre Rechte und Interessen geltend zu machen, müssen Sie eines unserer offiziellen Servicezentren aufsuchen.

Über folgenden Link finden Sie ein Servicezentrum in Ihrer Nähe: <http://taurus-home.com/>

Sie können auch Informationen anfordern, indem Sie sich mit uns in Verbindung setzen.

Sie können dieses Benutzerhandbuch und seine Aktualisierungen unter <http://taurus-home.com/>

Italiano

GARAZIA E ASSISTENZA TECNICA

Questo prodotto possiede il riconoscimento e la protezione della garanzia legale di conformità con la legislazione vigente. Per far valere i suoi diritti o interessi, dovrà rivolgersi a uno qualsiasi dei nostri servizi ufficiali di assistenza tecnica.

Può trovare il più vicino cliccando sul seguente link: <http://taurus-home.com/>

Inoltre, può richiedere informazioni mettendosi in contatto con noi.

Può scaricare questo manuale di istruzioni e i suoi aggiornamenti da <http://taurus-home.com/>

Português

GARANTIA E ASSISTÊNCIA TÉCNICA

Este produto goza do reconhecimento e proteção da garantia legal em conformidade com a legislação em vigor. Para fazer valer os seus direitos ou interesses, deve recorrer sempre aos nossos serviços oficiais de assistência técnica.

Poderá encontrar o mais próximo de si através do seguinte website: <http://taurus-home.com/>
Também pode solicitar informações relacionadas, pondo-se em contacto conosco.

Pode fazer o download deste manual de instruções e suas atualizações em <http://taurus-home.com/>

Nederlands

GARANTIE EN TECHNISCHE ONDERSTEUNING

Dit product valt onder de legale garantievoorzieningen zoals bepaald in de actuele wetgeving. Om een beroep te doen op uw rechten of aanspraken kunt u contact opnemen met onze officiële technische service.

U kunt de dichtstbijzijnde technische service vinden op de website: <http://taurus-home.com/>

Voor verdere informatie kunt u ook contact met ons opnemen.

U kunt deze gebruiksaanwijzing en eventuele actualiseringen ervan downloaden via <http://taurus-home.com/>

Polski

GWARANCJA I SERWIS TECHNICZNY

Ten produkt jest uznawany i chroniony prawną gwarancją zgodnie z obowiązującymi przepisami. W celu wyegzekwowania swoich praw lub interesów, należy udać się do dowolnego z naszych oficjalnych usług pomocy technicznej.

Najbliższy punkt można znaleźć, korzystając z poniższego linku: <http://taurus-home.com/>

Można również poprosić o informacje, kontaktując się z nami.

Można też pobrać niniejszą instrukcję obsługi i jej aktualizacje na <http://taurus-home.com/>

Ελληνικά

ΕΓΓΥΗΣΗ ΚΑΙ ΤΕΧΝΙΚΗ ΥΠΟΣΤΗΡΙΞΗ

Το παρόν προϊόν αναγνωρίζεται και προστατεύεται από τη νόμιμη εγγύηση συμμόρφωσης προς την ισχύουσα νομοθεσία. Για να διεκδικήσετε τα δικαιώματά ή συμφέροντά σας πρέπει να απευθυνθείτε σε οποιοδήποτε από τα επίσημα γραφεία μας τεχνικής υποστήριξης.

Για να βρείτε το πιο κοντινό σε εσάς, ανατρέξτε στην ιστοσελίδα: <http://taurus-home.com/>
Μπορείτε επίσης να ζητήσετε πληροφορίες, επικοινωνώντας μαζί μας.

Μπορείτε να «κατεβάσετε» από το διαδίκτυο το παρόν εγχειρίδιο οδηγιών και τις σχετικές ενημερώσεις του στο <http://taurus-home.com/>

Русский

ГАРАНТИЯ И ТЕХНИЧЕСКАЯ ПОДДЕРЖКА

Этот продукт защищен юридической гарантией в соответствии с действующим законодательством. Чтобы обеспечить соблюдение ваших прав или интересов, вы должны обратиться в любую из наших официальных служб по технической поддержке клиентов.

Вы можете найти ближайшие из центров, пройдя по следующей веб-ссылке: <http://taurus-home.com/>

Вы также можете запросить соответствующую информацию, связавшись с нами (см. последнюю страницу руководства).

Вы можете скачать это руководство и обновления к нему по адресу <http://taurus-home.com/>

Română

GARANȚIE ȘI ASISTENȚĂ TEHNICĂ

Acest produs beneficiază de recunoașterea și protecția garanției legale în conformitate cu legislația în vigoare. Pentru a vă exercita drepturile sau interesele, trebuie să vă adresați unuia dintre serviciile noastre oficiale de asistență tehnică.

Puteți găsi cel mai apropiat serviciu de asistență tehnică accesând următorul link web: <http://taurus-home.com/>

De asemenea, puteți solicita informații conexe, contactând-ne (consultați ultima pagină a manualului).

Puteți descărca acest manual de instrucțiuni și actualizările sale la <http://taurus-home.com/>

العربية

Български ГАРАНЦИЯ И ТЕХНИЧЕСКА ПОМОЩ

Настоящият продукт има законна гаранция, в съответствие с действащото законодателство. За да упражните правата си на потребител следва да се насочите към някой от нашите оторизирани сервиси.

Най-близкия до Вас сервис можете да откриете на следния линк: <http://taurus-home.com/>

Също така, можете да потърсите информация, свързвайки се с нас (вижте на последната страница на наръчника).

Наръчника с указания и неговите осъвременявания можете да свалите на следния <http://taurus-home.com/>

الضمان والمساعدة التقنية

يحتضن هذا المنتج بالاعتراف والحماية من الضمان القانوني وفقاً للتشريعات النافذة. لطلب حقوقك أو مصالحتك يجب عليك مراجعة أي

مركز من مراكزنا لخدمات المساعدة التقنية الرسمية.

يمكنك العثور على الأقرب عن طريق الدخول إلى رابط الموقع التال:

<http://taurus-home.com> (حسب العلامة التجارية)

كما يمكنك طلب المعلومات ذات الصلة عن طريق الاتصال بنا عبر الهاتف.

ويمكنك تحميل دليل التعليمات هذا وتحديثاته على الموقع <http://taurus-home.com>

COUNTRY	ADDRESS	PHONE
Algeria	Zone d'Activite, N° 62, Constantine	213770777756
Argentina	Av. del Libertador 1298,(B1638BEY), Vicente López (Pcia. Buenos Aires)	541153685223
Belgium	Mariëndonkstraat 5, 5154 EG, Elshout	31620401500
Benin	359 Av. Steinmetz, 1930, Cotonou	0299-21313798
Bulgaria	265,Okolovrasten Pat, Mladost 4, 1766, Sofia	35929211120 / 35929211193
Burkina Faso	Avenue Bassawarga, 01 BP915, Ouagadougou	226 25301038
Congo (Republic of)	98 Blvd General Charles de Gaulle, Pointe Noire	242066776656
Cyprus	20, Bethlehem Str. / P.O.Box 20430, 2033, Strovolos	35722711300
Czech Republic	Milady Horakove 357/4, 568 02, Svitavy	420 461 540 130
Democratic Republic of the Congo	AV. Pont Canale N° 3440, Kinshasa	00243-991223232
Equatorial Guinea	SN Av Patricio Lumumba y C/ Jesus B, Bata	00240 333 082958 / 00240 333 082453
Equatorial Guinea	Calle de las Naciones Unidas, PO box 762, Malabo	240333082958 / 240333082453
España	Avda Barcelona, S/N, 25790 Oliana (Lleida) atencioncliente@taurus.es	902 118 050
Ethiopia	Lideta Sub City Kebele 10 H.NO 124, Addis Ababa	+251 11 5518300
France	Za les bas musats 18, 89100, Malay-le-Grand	03 86 83 90 90
Gabon	BP 574, Port-Gentil Centre-ville	24101552689 / 24101560698
Ghana	Ederick Place, Accra-Ghana	302682448 / 302682404

Gibraltar	11 Horse Barrack Lane, 54000, Gibraltar	00350 200 75397 / 00350 200 41023
Greece	Sapfous 7-9, 10553, Athens	+30 21 0373 7000
Guinea	BP 206, GN, Conakry	(224) 622204545
Hong Kong	Unit H,13/F., World Tech Centre, Hong kong	(852) 2448 0116 / 9197 3519
Hungary	Késmárk utca 11-13, 1158, Budapest	+36 1 370 4519
India	C-175, Sector-63, Noida, Gautam Budh Nagar - 201301, Delhi	(+91) 120 4016200
Ivory Coast	01 Rue Des Carrossiers-Zone 3, B.P 3747, Abidjan 01 (RCI)	22521251820 / 225 21 353494
Jordan	28 Basman St Down town, Amman	+962 6 46 222 68
Kuwait	P.O. BOX 3379 hawally, 32034, Hawally	+965 2200 1010
Lebanon	Damascus Highway; Sciale Building, Jamhour	9615922963
Luxembourg	Mariëndonkstraat 5, 5154 EG, Elshout	31620401500
Mali	BP E2900, Dravela Bolibana	223227216 / 223227259
Marruecos	Big distribution society 4 Rue 13 Lot. Smara Oulfa, Casablanca	(+212) 522 89 40 21
Mauritania	134 Avenue Gamal Abdener Ilot D, Nouakchott	2225254469 / 2225251258
Mexico	Rosas Moreno N° 4-203 Colonia de San Rafael C.P. 06470 – Delegación Cuauhtémoc, Ciudad de México	(+52) 55 55468162
Montenegro	Rastovac bb, 81400, Niksic	+382 40 217 055
Netherlands	Mariëndonkstraat 5, 5154 EG, Elshout	31620401500
Nigeria	8, Isaac; John Str,G.R.A Ikeja Lagos	23408023360099
Paraguay	Denis Roa 155 c/ Guido Spano, Asunción	21665100
Peru	Calle los Negocios 428, Surquillo, Lima	(511) 421 6047
Portugal	Avenida Rainha D. Amélia, nº12-B, 1600-677, Lisboa	+351 210966324
Romania	Dudesti Pantelimon 23, 410554, Bucharest	031.805.49.58
Serbia	Rastovac bb, 81400, Niksic	+382 40 217 055
Slovakia	Milady Horakove 357/4, 568 02, Svitavy	420 461 540 130
Southafrica	Unit 25 & 26, San Croy Office Park, Die Agora Road, Croydon, Kempton Park, 1619, Johannesburg	(+27) 011 392 5652
Tunisia	2, Rue de Turquie, Tunis	21671333066
Ukraine	Block 6, Ap Housing Estate Topol-2, B, 49000, Dnepropetrovsk	380563704161 / 380563704161
United Arab Emirates	P.O.BOX 8543, Dubai	14506246200
Uruguay	Luis Alberto de Herrera 3468, 11600, Montevideo	598 2209 28 00
Vietnam	Lot 7 Ind. Zone for, Ha Noi	84437658111 / 84437658110





taurus

Avda. Barcelona, s/n
25790 Oliana
Spain