

# taurus

ALPATEC 

## SIROCCO 14 SIROCCO 18

Ventilador

Fan

Ventilateur

Ventilator

Ventilatore

Ventilador

Ventilator

Wentylator

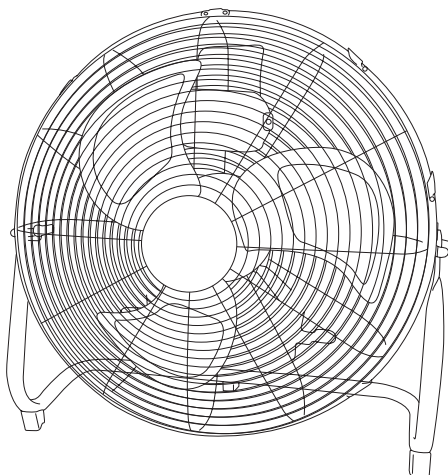
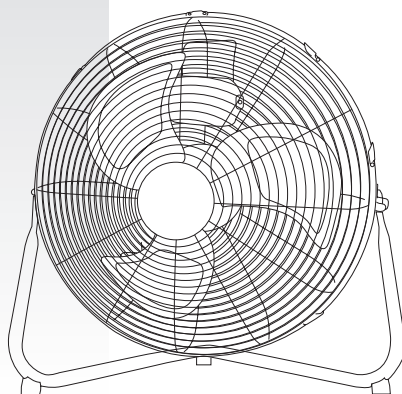
Ανεμιστήρας

Вентилятор

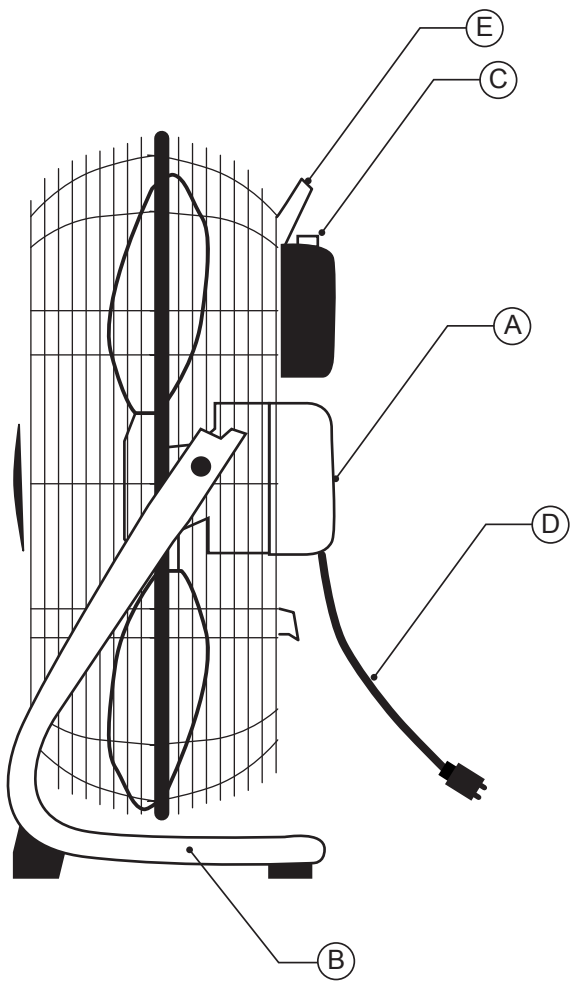
Ventilator

Вентилятор

المروحة







---

**Español**

**Ventilador**

**SIROCCO 14**  
**SIROCCO 18**

**DISTINGUIDO CLIENTE:**

Le agradecemos que se haya decidido por la compra de un producto de la marca TAURUS ALPATEC.

Su tecnología, diseño y funcionalidad, junto con el hecho de superar las más estrictas normas de calidad le comportarán total satisfacción durante mucho tiempo.

- Leer atentamente este folleto de instrucciones antes de poner el aparato en marcha y guardarlo para posteriores consultas. La no observación y cumplimiento de estas instrucciones pueden comportar como resultado un accidente.

**CONSEJOS Y ADVERTENCIAS DE SEGURIDAD**

- Este aparato pueden utilizarlo niños con edad de 8 años y superior y personas con capacidades físicas, sensoriales o mentales reducidas o falta de experiencia y conocimiento, si se les ha dado la supervisión o formación apropiadas respecto al uso del aparato de una manera segura y comprenden los peligros que implica.
- La limpieza y el mantenimiento a realizar por el usuario no deben realizarlos los niños sin supervisión.
- Este aparato no es un juguete. Los niños deben estar bajo vigilancia para asegurar que no jueguen con el aparato.
- Asegurarse de que el aparato está desenchufado de la red antes de iniciar cualquier operación de instalación o montaje.
- Desenchufar el aparato de la red antes de realizar cualquier operación de limpieza. Asegurarse de que el aparato está desconectado de la alimentación antes de quitar la protección.
- Si la conexión red está dañada, debe ser substituida, llevar el aparato a un Servicio de Asistencia Técnica autorizado. Con el fin de evitar un peligro, no intente desmontarlo o repararlo por sí mismo.
- Este aparato está pensado únicamente para un uso doméstico, no para uso profesional o industrial.
- Antes de conectar el aparato a la red, verificar que el voltaje indicado en la placa de características coincide con el voltaje de red.
- Conectar el aparato a una base de toma de corriente que soporte como mínimo 10 amperios.
- La clavija del aparato debe coincidir con la base eléctrica de la toma de corriente. Nunca modificar la clavija. No usar adaptadores de clavija.
- Situar el aparato sobre una superficie horizontal, plana y estable, que soporte su peso.

- Evitar que tanto la entrada como la salida de aire queden total o parcialmente tapadas por muebles, cortinajes, ropas, etc., existiría riesgo de incendio.
- No usar el aparato asociado a un programador, temporizador u otro dispositivo que conecte el aparato automáticamente.
- No utilizar el aparato con el cable eléctrico o la clavija dañada.
- Si alguna de las envolventes del aparato se rompe, desconectar inmediatamente el aparato de la red para evitar la posibilidad de sufrir un choque eléctrico.
- No utilizar el aparato si ha caído, si hay señales visibles de daños, o si existe fuga.
- No forzar el cable eléctrico de conexión. Nunca usar el cable eléctrico para levantar, transportar o desenchufar el aparato.
- No enrollar el cable eléctrico de conexión alrededor del aparato.
- No dejar que el cable eléctrico de conexión quede atrapado o arrugado.
- Verificar el estado del cable eléctrico de conexión. Los cables dañados o enredados aumentan el riesgo de choque eléctrico.
- No utilizar ni guardar el aparato a la intemperie.
- No exponer el aparato a la lluvia o condiciones de humedad. El agua que entre en el aparato aumentará el riesgo de choque eléctrico.
- No tocar la clavija de conexión con las manos mojadas.
- No tocar las partes móviles del aparato en marcha.

#### **UTILIZACIÓN Y CUIDADOS:**

- Antes de cada uso, desenrollar completamente el cable de alimentación del aparato.
- No usar el aparato si su dispositivo de puesta en marcha/paro no funciona.
- No mover o desplazar el aparato mientras esté en funcionamiento.
- Hacer uso del asa/s para coger o transportar el aparato.
- No utilizar el aparato inclinado, ni darle la vuelta.
- Desenchufar el aparato de la red cuando no se use y antes de realizar cualquier operación de limpieza.
- Guardar este aparato fuera del alcance de los niños y/o personas con capacidades físicas, sensoriales o mentales reducidas o falta de

experiencia y conocimiento.

- Verificar que las rejillas de ventilación del aparato no queden obstruidas por polvo, suciedad u otros objetos.

#### **SERVICIO:**

- Cerciorarse que el servicio de mantenimiento del aparato sea realizado por personal especializado, y que caso de precisar consumibles/recambios, éstos sean originales.
- ADVERTENCIA: Existe el riesgo de incendio en caso de que la limpieza del aparato no se realice conforme a estas instrucciones.
- Toda utilización inadecuada, o en desacuerdo con las instrucciones de uso, puede comportar peligro, anulando la garantía y la responsabilidad del fabricante.

## **DESCRIPCIÓN**

- A Cuerpo motor
- B Base soporte
- C Botones velocidad
- D Cable de conexión de red
- E Asa de transporte

Caso de que su modelo de aparato no disponga de los accesorios descritos anteriormente, éstos también pueden adquirirse por separado en los Servicios de Asistencia Técnica.

## **MODO DE EMPLEO**

#### **NOTAS PREVIAS AL USO:**

- Asegúrese de que ha retirado todo el material de embalaje del producto.

#### **USO:**

- Desenrollar completamente el cable antes de enchufar.
- Enchufar el aparato a la red eléctrica.
- Orientar el aparato para dirigir el flujo de aire hacia la dirección deseada.
- Poner el aparato en marcha, accionando el uno de los botones selectores de velocidad.

#### **UNA VEZ FINALIZADO EL USO DEL APARATO:**

- Parar el aparato, seleccionando la velocidad 0.
- Desenchufar el aparato de la red eléctrica.
- Limpiar el aparato

## ASA/S DE TRANSPORTE:

- Este aparato dispone de un asa en su parte superior para hacer fácil y cómodo su transporte (Fig.1).

## LIMPIEZA

- Desenchufar el aparato de la red y dejarlo enfriar antes de iniciar cualquier operación de limpieza.
- Limpiar el aparato con un paño húmedo impregnado con unas gotas de detergente y secarlo después.
- No utilizar disolventes, ni productos con un factor pH ácido o básico como la lejía, ni productos abrasivos, para la limpieza del aparato.
- No deje entrar agua u otro líquido por las aberturas de ventilación para evitar daños en las partes operativas interiores del aparato.
- No sumergir el aparato en agua u otro líquido, ni ponerlo bajo el grifo.

## ANOMALÍAS Y REPARACIÓN

- En caso de avería llevar el aparato a un Servicio de Asistencia Técnica autorizado. No intente desmontarlo o repararlo ya que puede existir peligro.

## PARA LAS VERSIONES EU DEL PRODUCTO Y/O EN EL CASO DE QUE EN SU PAÍS APLIQUE:

### ECOLOGÍA Y RECICLABILIDAD DEL PRODUCTO

- Los materiales que constituyen el envase de este aparato, están integrados en un sistema de recogida, clasificación y reciclado de los mismos. Si desea deshacerse de ellos, puede utilizar los contenedores públicos apropiados para cada tipo de material.

El producto está exento de concentraciones de sustancias que se puedan considerar dañinas para el medio ambiente.



Este símbolo significa que, si desea deshacerse del producto, una vez transcurrida la vida del mismo, debe depositarlo por los medios adecuados a manos de un gestor de residuos autorizado para la recogida selectiva de

Residuos de Aparatos Eléctricos y Electrónicos (RAEE).

La siguiente información detalla las características relacionadas con el diseño ecológico:

SIROCCO 14 (Ver VII)	
Caudal máximo del ventilador (F)	72,59 m <sup>3</sup> /min
Potencia utilizada por el ventilador (P)	62,70 W
Valor de servicio (SV) (de acuerdo a IEC 60879)	1,16 (m <sup>3</sup> /min)/W
Consumo de energía en modo de espera (PSB)	N/A
Nivel de potencia acústica del ventilador (LWA)	62,11 dB(A)
Velocidad máxima del aire (c)	3,57 m/seg

SIROCCO 18 (Ver VII)	
Caudal máximo del ventilador (F)	174,65m <sup>3</sup> /min
Potencia utilizada por el ventilador (P)	122,50 W
Valor de servicio (SV) (de acuerdo a IEC 60879)	1,43 (m <sup>3</sup> /min)/W
Consumo de energía en modo de espera (PSB)	N/A
Nivel de potencia acústica del ventilador (LWA)	65,63 dB(A)
Velocidad máxima del aire (c)	3,77 m/seg

Este aparato cumple con la Directiva 2014/35/EU de Baja Tensión, con la Directiva 2014/30/EU de Compatibilidad Electromagnética, con la Directiva 2011/65/EU sobre restricciones a la utilización de determinadas sustancias peligrosas en aparatos eléctricos y electrónicos y con la Directiva 2009/125/EC sobre los requisitos de diseño ecológico aplicable a los productos relacionados con la energía.

---

## ENGLISH

### Fan

## SIROCCO 14 SIROCCO 18

### DEAR CUSTOMER,

Many thanks for choosing to purchase a TAURUS ALPATEC brand product.

Thanks to its technology, design and operation and the fact that it exceeds the strictest quality standards, a fully satisfactory use and long product life can be assured.

- Read these instructions carefully before switching on the appliance and keep them for future reference. Failure to follow and observe these instructions could lead to an accident.

### SAFETY ADVICE AND WARNINGS

- This appliance can be used by children aged from 8 years and above and persons with reduced physical, sensory or mental capabilities or lack of experience and knowledge if they have been given supervision or instruction concerning use of the appliance in a safe way and understand the hazards involved.
- Cleaning and user maintenance shall not be made by children unless they are supervised.
- This appliance is not a toy. Children should be supervised to ensure that they do not play with the appliance.
- Ensure that the fan is switched off from the supply mains before start any installation or assembly operation.
- Disconnect the appliance from the mains before undertaking any cleaning task. Ensure that the fan is switched off from the supply mains before removing the guard.
- If the connection to the mains has been damaged, it must be replaced, take the appliance to an authorised technical support service. Do not attempt to disassemble or repair the appliance by yourself in order to avoid a hazard.
- This appliance is for household use only, not professional, industrial use.
- Ensure that the voltage indicated on the rating label matches the mains voltage before plugging in the appliance.
- Connect the appliance to a socket that can supply a minimum of 10 amperes.
- The appliance's plug must fit into the mains socket properly. Do not alter the plug. Do not use plug adaptors.
- The appliance must be used and placed on a flat, stable surface.
- Ensure that neither the air access nor exit become either totally or partially covered by drapery, clothing, etc., as this increases the risk of fire.
- Do not use the appliance in association with a programmer, timer or other device that automatically switches it on.
- Do not use the appliance if the cable or plug is damaged.

- If any of the appliance casings breaks, immediately disconnect the appliance from the mains to prevent the possibility of an electric shock.
- Do not use the appliance if it has fallen on the floor, if there are visible signs of damage or if it has a leak.
- Do not force the power cord. Never use the power cord to lift up, carry or unplug the appliance.
- Do not wrap the power cord around the appliance.
- Do not clip or crease the power cord.
- Check the state of the power cord. Damaged or tangled cables increase the risk of electric shock.
- Do not use or store the appliance outdoors.
- Do not leave the appliance out in the rain or exposed to moisture. If water gets into the appliance, this will increase the risk of electric shock.
- Do not touch the plug with wet hands.
- Do not touch any of the appliance's moving parts while it is operating.

#### **USE AND CARE:**

- Fully unroll the appliance's power cable before each use.
- Do not use the appliance if the on/off switch does not work.
- Do not move the appliance while in use.
- Use the appliance handle/s, to catch it or move it.
- Do not use the appliance if it is tipped up and do not turn it over.
- Disconnect the appliance from the mains when not in use and before undertaking any cleaning task.
- Store this appliance out of reach of children and/or persons with physical, sensory or reduced mental or lack of experience and knowledge.
- Make sure that dust, dirt or other foreign objects do not block the fan grill on the appliance.

#### **SERVICE:**

- Make sure that the appliance is serviced only by specialist personnel, and that only original spare parts or accessories are used to replace existing parts/accessories.
- **CAUTION:** There is a risk of fire if the appli-

ance's cleaning is not done according to these instructions.

- Any misuse or failure to follow the instructions for use renders the guarantee and the manufacturer's liability null and void.

## **DESCRIPTION**

- A Motor body
- B Support base
- C Speed buttons
- D Electric cable
- E Handle

If the model of your appliance does not have the accessories described above, they can also be bought separately from the Technical Assistance Service.

## **INSTRUCTIONS FOR USE**

#### **BEFORE USE:**

- Make sure that all products' packaging has been removed.

#### **USE:**

- Unroll the cable completely before plugging it in.
- Connect the appliance to the mains.
- Guide the appliance to direct the flow of air in the desired direction.
- Turn the appliance on, by using one of the speed selection buttons.

#### **ONCE YOU HAVE FINISHED USING THE APPLIANCE:**

- Stop the appliance, selecting position 0 on the selector control.
- Unplug the appliance from the mains.
- Clean the appliance.

#### **CARRY HANDLE/S:**

- This appliance has a handle on the upper part of the body, which facilitates comfortable transportation (Fig.1).

## **CLEANING**

- Disconnect the appliance from the mains and allow it to cool before undertaking any cleaning task.



- Clean the equipment with a damp cloth with a few drops of washing-up liquid and then dry.
- Do not use solvents, or products with an acid or base pH such as bleach, or abrasive products, for cleaning the appliance.
- Do not let water or any other liquid get into the air vents to avoid damage to the inner parts of the appliance.
- Never submerge the appliance in water or any other liquid or place it under running water.

## ANOMALIES AND REPAIR

- Take the appliance to an authorised technical support service if product is damaged or other problems arise. Do not attempt to disassemble or repair the appliance yourself as this may be dangerous.

### FOR EU PRODUCT VERSIONS AND/OR IN CASE THAT IT IS REQUESTED IN YOUR COUNTRY:

### ECOLOGY AND RECYCLABILITY OF THE PRODUCT

- The materials of which the packaging of this appliance consists are included in a collection, classification and recycling system. Should you wish to dispose of them, use the appropriate public recycling bins for each type of material.
- The product does not contain concentrations of substances that could be considered harmful to the environment.



This symbol means that in case you wish to dispose of the product once its working life has ended; take it to an authorised waste agent for the selective collection of Waste from Electric and Electronic

Equipment (WEEE).

The following information details the features related to ecodesign.

Standby power consumption (PSB)	N/A
Fan sound power level (LWA)	62,11 dB(A)
Maximum air velocity( c )	3,57 metres/sec

SIROCCO 18 (ver VII)	
Maximum fan flow rate (F)	174,65m <sup>3</sup> /min
Fan power input(P)	122,50 W
Service value (SV) (according to IEC 60879)	1,43 (m <sup>3</sup> /min)/W
Standby power consumption (PSB)	N/A
Fan sound power level (LWA)	65,63 dB(A)
Maximum air velocity( c )	3,77 metres/sec

This appliance complies with Directive 2014/35/ EU on Low Voltage, Directive 2014/30/EU on Electromagnetic Compatibility, Directive 2011/65/ EU on the restrictions of the use of certain hazardous substances in electrical and electronic equipment and Directive 2009/125/EC on the ecodesign requirements for energy-related products.

SIROCCO 14 (ver VII)	
Maximum fan flow rate (F)	72,59 m <sup>3</sup> /min
Fan power input(P)	62,70 W
Service value (SV) (according to IEC 60879)	1,16 (m <sup>3</sup> /min)/W

## FRANÇAIS

### Ventilateur

#### SIROCCO 14 SIROCCO 18

##### CHER CLIENT,

Nous vous remercions d'avoir acheté un appareil TAURUS ALPATEC.

Sa technologie, son design et sa fonctionnalité, outre sa parfaite conformité aux normes de qualité les plus strictes, vous permettront d'en tirer une longue et durable satisfaction.

- Lire attentivement cette notice d'instructions avant de mettre l'appareil en marche, et la conserver pour la consulter ultérieurement. Le non-respect de ces instructions peut être source d'accident.

#### CONSEILS ET MESURES DE SÉCURITÉ

- Cet appareil peut être utilisé par des enfants de plus de 8 ans et par des personnes ayant des capacités physiques, sensorielles ou mentales réduites ou manquant d'expérience à condition de le faire sous surveillance ou après avoir reçu les instructions pour un maniement sûr de l'appareil et en ayant compris les risques qu'il comporte.
- Les enfants ne doivent pas réaliser les opérations de nettoyage ou de maintenance de l'appareil sans la supervision d'un adulte.
- Cet appareil n'est pas un

jouet. Les enfants doivent être surveillés afin de s'assurer qu'ils ne jouent pas avec l'appareil.

- Vérifier que l'appareil est débranché de la prise secteur avant de procéder à toute opération d'installation ou de montage.
- Débrancher l'appareil du réseau électrique si vous ne l'utilisez pas et avant toute opération de nettoyage. Assurez-vous que l'appareil est débranché de la prise secteur avant d'enlever la protection.
- Si la prise de secteur est abîmée, elle doit être remplacée; emmener l'appareil à un Service d'Assistance Technique agréé. Il est dangereux de tenter de procéder aux réparations ou de démonter l'appareil soi-même.
- Cet appareil est uniquement destiné à un usage domestique et non à un usage professionnel ou industriel.
- Avant de brancher l'appareil au secteur, s'assurer que la tension indiquée sur la plaque signalétique correspond à celle du secteur.
- Brancher l'appareil sur une prise de courant raccordée à la terre et supportant au moins 10 ampères.
- La prise de courant (fiche) de l'appareil doit coïncider avec le socle de la prise de courant. Ne jamais modifier la fiche de l'appareil. Ne pas utiliser d'adaptateurs.
- Placer l'appareil sur une surface horizontale,

- plane et stable, qui supporte son poids.
- Afin d'éviter tout risque d'incendie, ne pas boucher totalement ou partiellement l'entrée et la sortie d'air de l'appareil, par des meubles, rideaux, vêtements, etc.
- Ne pas utiliser l'appareil associé à un programmeur, à une minuterie ou autre dispositif connectant automatiquement l'appareil.
- Ne pas utiliser l'appareil si son câble électrique ou sa prise est endommagé.
- Si une des enveloppes protectrices de l'appareil se casse, débrancher immédiatement l'appareil du secteur pour éviter toute décharge électrique.
- Ne pas utiliser l'appareil s'il est tombé, s'il présente des signes visibles de dommages ou en présence de fuites.
- Ne pas forcer le câble électrique. Ne jamais utiliser le câble électrique pour soulever, transporter ou débrancher l'appareil.
- Ne pas enrouler le câble électrique autour de l'appareil.
- Éviter que le câble électrique de connexion ne se coince ou ne s'emmêle.
- Vérifier l'état du câble électrique de connexion. Les câbles endommagés ou emmêlés augmentent le risque de décharge électrique.
- Ne pas exposer l'appareil aux intempéries.
- Ne pas exposer l'appareil à la pluie ou à un environnement humide. L'eau qui entre dans l'appareil augmente le risque de décharge électrique.
- Ne pas toucher la fiche de l'appareil avec les mains mouillées.
- Ne pas toucher les parties mobiles de l'appareil en marche.

#### **UTILISATION ET ENTRETIEN :**

- Avant chaque utilisation, dérouler complètement le câble électrique de l'appareil.
- Ne pas utiliser l'appareil si son dispositif de mise en marche/arrêt ne fonctionne pas.
- Ne pas faire bouger l'appareil en cours de fonctionnement.
- Utiliser les poignées pour prendre ou transporter l'appareil.
- Ne pas utiliser l'appareil en position inclinée, ni le retourner.

- Débrancher l'appareil du secteur quand il n'est pas utilisé et avant de procéder à toute opération de nettoyage.
- Conserver cet appareil hors de portée des enfants ou des personnes ayant des capacités physiques, sensorielles ou mentales réduites ou présentant un manque d'expérience et de connaissances.
- Vérifier que les grilles de ventilation de l'appareil ne sont pas obstruées par de la poussière, des saletés ou tout autre objet.

#### **ENTRETIEN:**

- Assurez-vous que le service de maintenance de l'appareil est réalisé par du personnel spécialisé, et que dans le cas où vous auriez besoin de pièces de rechange, celles-ci soient originales.
- AVERTISSEMENT : Si l'appareil ne se nettoie pas conformément au mode d'emploi, il pourrait exister un risque d'incendie.
- Toute utilisation inappropriée ou non conforme aux instructions d'utilisation annule la garantie et la responsabilité du fabricant.

## **DESCRIPTION**

- A Corps moteur
- B Socle support
- C Boutons vitesse
- D Cordon d'alimentation
- E Poignée de Transport

Dans le cas où votre modèle ne disposerait pas des accessoires décrits antérieurement, ceux-ci peuvent être achetés séparément auprès des services d'assistance technique.

## **MODE D'EMPLOI**

#### **CONSIGNES PRÉALABLES:**

- Assurez-vous que vous avez retiré tout le matériel d'emballage du produit.

#### **UTILISATION :**

- Dérouler complètement le câble avant de le brancher.
- Brancher l'appareil au secteur.
- Placer l'appareil pour diriger le flux d'air vers la direction désirée.
- Mettre en marche l'appareil en actionnant un des boutons de sélection de vitesse.

## APRÈS UTILISATION DE L'APPAREIL :

- Arrêter l'appareil, en plaçant la commande de sélection sur la position 0.
- Débrancher l'appareil du secteur.
- Nettoyer de l'appareil

## POIGNÉE DE TRANSPORT :

- Cet appareil dispose d'une poignée sur sa partie supérieure pour faciliter son transport en toute commodité (Fig.1).

## NETTOYAGE

- Débrancher l'appareil du secteur et attendre son refroidissement complet avant de le nettoyer.
- Nettoyer l'appareil avec un chiffon humide imprégné de quelques gouttes de détergent et le laisser sécher.
- Ne pas utiliser de solvants ni de produits au pH acide ou basique tels qu'eau de Javel, ni de produits abrasifs pour nettoyer l'appareil.
- Ne pas laisser pénétrer d'eau ni aucun autre liquide par les ouvertures d'aération afin d'éviter d'endommager les parties intérieures de l'appareil.
- Ne pas immerger l'appareil dans l'eau ou dans tout autre liquide, ni le passer sous un robinet.

## ANOMALIES ET RÉPARATION

- En cas de panne, remettre l'appareil à un service d'assistance technique agréé. Il est dangereux de tenter de procéder aux réparations ou de démonter l'appareil soi-même.

## POUR LES VERSIONS UE DU PRODUIT ET/OU EN FONCTION DE LA LÉGISLATION DU PAYS D'INSTALLATION :

### ÉCOLOGIE ET RECYCLAGE DU PRODUIT

- Les matériaux constitutifs de l'emballage de cet appareil font partie d'un programme de collecte, de tri et de recyclage. Si vous souhaitez vous débarrasser du produit, merci de bien vouloir utiliser les conteneurs publics appropriés à chaque type de matériau.
- Le produit ne contient pas de substances concentrées susceptibles d'être considérées comme nuisibles à l'environnement.



Ce symbole signifie que si vous souhaitez vous débarrasser de l'appareil, en fin de vie utile, celui-ci devra être déposé, en prenant les mesures

adaptées, dans un centre agréé pour la collecte et le tri des déchets d'équipements électriques et électroniques (DEEE).

Les informations suivantes fournissent les caractéristiques liées à la conception écologique :

SIROCCO 14 (Ver VII)	
Débit maximum du ventilateur (F)	72.59 m <sup>3</sup> /min
Puissance utilisée par le ventilateur (P)	62,70W
Valeur de consigne (SV) (conformément à IEC 60879)	1.16(m <sup>3</sup> /min)/W
Consommation d'énergie en mode veille (PSB)	N/A
Niveau de puissance acoustique du ventilateur (LWA)	62.11dB(A)
Vitesse maximum de l'air (c)	3.57m/sec

SIROCCO 18 (Ver VII)	
Débit maximum du ventilateur (F)	174,65m <sup>3</sup> /min
Puissance utilisée par le ventilateur (P)	122,50 W
Valeur de service (SV) (selon la norme CEI 60879)	1,43 (m <sup>3</sup> /min)/W
Consommation d'énergie en mode veille (PSB)	N/A
Niveau de puissance acoustique du ventilateur (LWA)	65,63 dB(A)
Vitesse maximum de l'air (c)	3,77 m/seg

Cet appareil est certifié conforme à la directive 2014/35/UE de basse tension, de même qu'à la directive 2014/30/UE en matière de compatibilité électromagnétique, à la directive 2011/65/UE relative à la limitation de l'utilisation de certaines substances dangereuses dans les équipements électriques et électroniques et à la directive 2009/125/CE pour la fixation d'exigences en matière d'écoconception applicable aux produits liés à l'énergie.

---

## DEUTSCH

### Ventilator

#### SIROCCO 14 SIROCCO 18

##### SEHR GEEHRTE KUNDIN/SEHR GEEHRTER KUNDE,

Wir danken Ihnen für Ihre Entscheidung, ein TAURUSALPATEC Gerät zu kaufen.

Die Technologie, das Design und die Funktionalität dieses Produkts, das die anspruchsvollsten Qualitätsnormen erfüllt, werden Sie über viele Jahre zufriedenstellen.

- Lesen Sie die Gebrauchsanweisung sorgfältig, bevor Sie das Gerät einschalten und bewahren Sie diese zum Nachschlagen zu einem späteren Zeitpunkt auf. Werden die Hinweise dieser Bedienungsanleitung nicht beachtet und eingehalten, kann es zu Unfällen kommen.

#### RATSCHLÄGE UND SICHERHEITSHINWEISE

- Personen, denen es an Wissen im Umgang mit dem Gerät mangelt, geistig behindert≠e Personen oder Kinder ab 8 Jahren dürfen das Gerät nur unter Aufsicht oder Anleitung über den sicheren Gebrauch des Gerätes benutzen, sofern sie die von dem Gerät ausgehenden Gefahren verstehen.
- Kinder dürfen keine Reinigungs- oder Instandhaltungsarbeiten am Gerät ausführen, sofern sie nicht von einem Erwachsenen beaufsichtigt werden.
- Dieses Gerät ist kein Spielzeug. Kinder müssen beaufsichtigt werden, damit sie nicht mit dem Gerät spielen.
- Vergewissern Sie sich, dass der Netzanschluss des Geräts unterbrochen ist, bevor Sie Installations- oder Montagetätigkeiten vornehmen.
- Unterbrechen Sie den Netzanschluss des Geräts, bevor Sie es reinigen. Vergewissern Sie sich, dass der Netzanschluss unterbrochen ist, bevor Sie die Schutzabdeckung abnehmen.
- Wenn der Netzstecker beschädigt ist, muss er ausgetauscht werden. Bringen Sie das Gerät zu diesem Zweck zu einem zugelassenen Kundendienst. Um jegliche Gefahr auszuschließen, versuchen Sie nicht selbst, den Stecker abzumontieren und zu reparieren.
- Dieses Gerät ist ausschließlich für den häuslichen Gebrauch ausgelegt und ist für professionelle oder gewerbliche Zwecke nicht geeignet.
- Vergewissern Sie sich, dass die Spannung auf dem Typenschild mit der Netzspannung übereinstimmt, bevor Sie den Apparat an das Stromnetz anschließen.
- Das Gerät an ein Stromnetz mit mindestens 10 Ampere anschließen.

- Der Stecker des Geräts muss mit dem Steckdosentyp des Stromanschlusses übereinstimmen. Der Gerätestecker darf unter keinen Umständen modifiziert werden. Keine Adapter für den Stecker verwenden.
- Das Gerät auf eine waagerechte, flache und stabile Fläche stellen.
- Der Lufteintritt und –austritt darf während des Betriebes weder teilweise noch ganz durch Möbel, Vorhänge, Kleidung usw. behindert werden. Es besteht Brandgefahr.
- Dieses Gerät nicht über einen Programmschalter, eine externe Zeitschaltuhr oder eine sonstige Vorrichtung betreiben.
- Das Gerät darf nicht mit beschädigtem elektrischem Kabel oder Stecker verwendet werden.
- Sollte ein Teil der Geräteverkleidung beschädigt sein, ist die Stromzufuhr umgehend zu unterbrechen, um einen möglichen elektrischen Schlag zu vermeiden.
- Das Gerät nicht benutzen, wenn es heruntergefallen ist, sichtbare Schäden aufweist oder undicht ist.
- Nicht mit Gewalt am elektrischen Anschlusskabel ziehen. Benutzen Sie das elektrische Kabel nicht zum Anheben oder Transportieren des Geräts. Den Stecker nicht am Kabel aus der Dose ziehen.
- Kabel nicht um das Gerät rollen.
- Achten Sie darauf, dass das elektrische Kabel nicht getreten oder zerknittert wird.
- Überprüfen Sie den Zustand des elektrischen Verbindungskabels. Beschädigte oder verwickelte Kabel erhöhen das Risiko von elektrischen Schlägen.
- Das Gerät nicht im Freien benutzen oder aufbewahren.
- Das Gerät niemals Regen oder Feuchtigkeit aussetzen. Wasser, das eventuell in das Gerät gelangt, erhöht die Elektroschockgefahr.
- Berühren Sie den Stecker nicht mit feuchten Händen.
- Bewegliche Teile des Geräts während dem Betrieb nicht berühren.

#### **BENUTZUNG UND PFLEGE:**

- Vor jedem Gebrauch des Geräts das Stromkabel vollständig abwickeln.
- Benützen Sie das Gerät nicht, wenn der An-/Ausschalter nicht funktioniert.

- Das Gerät nicht bewegen, während es in Betrieb ist.
- Verwenden Sie den / die Griff/e, um das Gerät zu heben oder zu tragen.
- Verwenden Sie das Gerät nicht im gekippten oder umgedrehten Zustand.
- Ziehen Sie den Stecker heraus und lassen Sie das Gerät abkühlen, bevor Sie mit der Reinigung beginnen.
- Das Gerät außerhalb der Reichweite von Kindern und/oder Personen mit eingeschränkten körperlichen, sensorischen oder geistigen Fähigkeiten bzw. Personen ohne ausreichende Erfahrung und Kenntnisse aufbewahren.
- Überprüfen Sie, dass das Ventilationsgitter des Geräts nicht mit Staub, Schmutz oder anderen Substanzen verstopft ist.

#### **BETRIEB:**

- Achten Sie darauf, dass Reparaturen am Gerät nur von einem Fachmann ausgeführt werden. Wenn Sie Betriebsmittel / Ersatzteile benötigen, dürfen diese nur Originalteile sein.
- - WARNUNG: Wenn das Gerät nicht gemäß diesen Anleitungen gereinigt wird, kann ein Brandrisiko entstehen.
- Unsachgemäße Verwendung bzw. Nichteinhaltung der Gebrauchsanweisung kann Gefahren zur Folge haben und führt zum Erlöschen der Garantieansprüche sowie der Haftung des Herstellers.

#### **BEZEICHNUNG**

- A Motorblock
- B Fußgestell
- C Geschwindigkeitstasten
- D Netzkabel
- E Transportgriff

Wenn Sie meinen, dass das Gerät nicht mit dem oben angeführten Zubehör ausgestattet ist, können Sie die Teile auch einzeln beim Technischen Dienst erwerben.

#### **BENUTZUNGSHINWEISE**

##### **VOR DER BENUTZUNG:**

- Vergewissern Sie sich, dass Sie das gesamte Verpackungsmaterial des Produkts entfernt haben.

## BENUTZUNG:

- Vor Anschluss das Kabel völlig ausrollen.
- Schließen Sie das Gerät an das Stromnetz an.
- Das Gerät richtig positionieren, um den Luftstrom in die gewünschte Richtung zu lenken.
- Das Gerät in Betrieb setzen, indem eine der Geschwindigkeitstasten betätigt wird.

## NACH DER BENUTZUNG DES GERÄTS:

- Das Gerät ausschalten, indem Sie die Position 0 der Steuerung anwählen.
- Den Stecker aus der Netzdose ziehen.
- Das Gerät säubern

## TRANSPORT-GRIFFE:

- Dieses Gerät ist an der Oberseite mit einem Griff zum bequemen Transport ausgestattet (Fig.1).

## REINIGUNG

- Ziehen Sie den Stecker heraus und lassen Sie das Gerät abkühlen, bevor Sie mit der Reinigung beginnen.
- Reinigen Sie das Gerät mit einem feuchten Tuch, auf das Sie einige Tropfen Reinigungsmittel geben und trocknen Sie es danach ab.
- Verwenden Sie zur Reinigung des Geräts weder Löse- oder Scheuermittel noch Produkte mit einem sauren oder basischen pH-Wert wie z.B. Lauge.
- Lassen Sie kein Wasser oder andere Flüssigkeiten in die Belüftungsöffnungen eindringen, um Schäden an den inneren Funktionsteilen des Gerätes zu vermeiden.
- Das Gerät nicht in Wasser oder andere Flüssigkeiten tauchen und nicht unter den Wasserhahn halten.

## STÖRUNGEN UND REPARATUR

- Bei Schäden und Störungen bringen Sie das Gerät zu einem zugelassenen Technischen Kundendienst. Versuchen Sie nicht, das Gerät selbst auseinanderzubauen und zu reparieren. Das könnte Gefahren zur Folge haben.

**FÜR DIE EU-AUSFÜHRUNGEN DES PRODUKTS UND/ODER FÜR LÄNDER, IN DENEN DIESE VORSCHRIFTEN ANZUWENDEN SIND:**

## ÖKOLOGIE UND RECYCLING DES

## PRODUKTS

- Die zur Herstellung des Verpackungsmaterials dieses Geräts verwendeten Materialien sind im Sammel-, Klassifizierungs- und Recyclingsystem integriert. Wenn Sie es entsorgen möchten, können Sie die öffentlichen Container für die einzelnen Materialarten verwenden.
- Das Produkt ist frei von umweltschädlichen Konzentrationen von Substanzen.



Dieses Symbol weist darauf hin, dass das Produkt, wenn Sie es am Ende seiner Lebensdauer entsorgen wollen, in geeigneter Weise bei einer zugelassenen Entsorgungsstelle abzugeben ist, um die getrennte Sammlung von Elektro- und Elektronikgeräte-Abfall (WEEE) sicherzustellen.

Nachfolgende Information erläutert die Merkmale im Zusammenhang mit dem Ökodesign:

SIROCCO 14 (ver VII)	
Maximaler Volumenstrom des Ventilators (F)	72.59 m <sup>3</sup> /min
Maximale Leistungsaufnahme des Ventilators (P)	62,70W
Serviceverhältnis (SV) (nach IEC 60879)	1.16 (m <sup>3</sup> /min)/W
Leistungsaufnahme im Standby (PSB)	N/A
Schallleistungspegel des Ventilators (LWA)	62.11 dB(A)
Maximale Luftgeschwindigkeit (c)	3.57 m/s

SIROCCO 18 (ver VII)	
Maximaler Volumenstrom des Ventilators (F)	174,65 m <sup>3</sup> /min
Maximale Leistungsaufnahme des Ventilators (P)	122,50 W
Serviceverhältnis (SV) (nach IEC 60879)	1,43 (m <sup>3</sup> /min)/W
Leistungsaufnahme im Standby (PSB)	N/A

Schalleistungspegel des Ventilators (LWA)	65,63 dB(A)
Maximale Luftgeschwindigkeit (c)	3,77 m/s

Dieses Gerät erfüllt die Richtlinie 2014/35/EU über Niederspannung, die Richtlinie 2014/30/EU über elektromagnetische Verträglichkeit, die Richtlinie 2011/65/EU zur Beschränkung der Verwendung bestimmter gefährlicher Stoffe in Elektro- und Elektronikgeräten und die Richtlinie 2009/125/EG über die Anforderungen an die umweltgerechte Gestaltung energiebetriebener Produkte.



---

**Italiano**

**Ventilatore**

**SIROCCO 14**

**SIROCCO 18**

**EGREGIO CLIENTE,**

La ringraziamo di aver scelto di comprare un prodotto della marca TAURUS ALPATEC.

La sua tecnologia, il suo design e la sua funzionalità, oltre al fatto di aver superato le più rigorose norme di qualità, le assicureranno una totale e durevole soddisfazione.

- Prima di utilizzare l'apparecchio, leggere attentamente le istruzioni riportate nel presente opuscolo e conservarlo per future consultazioni. La mancata osservanza delle presenti istruzioni può essere causa di incidenti.

### **CONSIGLI E AVVERTENZE PER LA SICUREZZA**

- Questo apparato può essere utilizzato da persone che non ne conoscono il funzionamento, persone disabili o bambini di età superiore agli 8 anni, ma esclusivamente sotto la sorveglianza di un adulto o nel caso abbiano ricevuto le dovute istruzioni per utilizzarlo in completa sicurezza e ne comprendano i rischi.
- I bambini possono eseguire operazioni di pulizia o di manutenzione dell'apparecchio solo se sorvegliati da un adulto.
- Questo apparecchio non è un giocattolo. Assicurarsi che i bambini non giochino con l'apparecchio.
- Assicurarsi che l'apparecchio sia scollegato dalla rete elettrica, prima di iniziare qualsiasi operazione di installazione o montaggio.
- Scollegare l'apparecchio dalla rete elettrica prima di eseguire qualsiasi operazione di pulizia. Assicurarsi che l'apparecchio sia scollegato dall'alimentazione prima di rimuovere la protezione.
- Se la connessione alla rete elettrica è danneggiata, è necessario sostituirla, rivolgendosi a un Centro di Assistenza Tecnica autorizzato. Non tentare di smontare o di riparare l'apparecchio.
- Questo apparecchio è destinato unicamente ad un uso domestico, non professionale o industriale.
- Prima di collegare l'apparecchio alla rete elettrica, verificare che il voltaggio indicato sulla targhetta caratteristiche e il selettore di voltaggio corrispondano al voltaggio della rete.
- Collegare l'apparecchio a una presa di corrente che sopporti come minimo 10 ampere.
- Verificare che la presa sia adatta alla spina dell'apparecchio. Non apportare alcuna modifica alla spina. Non usare adattatori.
- Collocare l'apparecchio su una superficie orizzontale, liscia e stabile.
- Evitare che l'entrata e l'uscita d'aria siano totalmente o parzialmente coperte da mobili, tende, vestiti, ecc. per il pericolo di incendio.
- Non collegare l'apparecchio a programmatori,

timer o altri dispositivi che ne consentano il funzionamento automatico.

- Non utilizzare l'apparecchio se il cavo di alimentazione o la spina fossero danneggiati.
- In caso di rottura di una parte dell'involucro esterno dell'apparecchio, scollegare immediatamente la spina dalla presa di corrente al fine di evitare eventuali scariche elettriche.
- Non usare l'apparecchio dopo una caduta, se presenta danni visibili o in presenza di qualsiasi perdita.
- Non tirare il cavo elettrico. Non usare mai il cavo elettrico per sollevare, trasportare o scollegare l'apparecchio.
- Non avvolgere il cavo di alimentazione attorno all'apparecchio.
- Non lasciare che il cavo rimanga impigliato o attorcigliato.
- Controllare lo stato del cavo di alimentazione: I cavi danneggiati o attorcigliati aumentano il rischio di scariche elettriche.
- Non usare o esporre l'apparecchio alle intemperie.
- Non lasciare l'apparecchio sotto la pioggia o in luoghi umidi. Le infiltrazioni d'acqua aumentano il rischio di scariche elettriche.
- Non toccare mai la spina con le mani bagnate.
- Non toccare mai le parti in movimento quando l'apparecchio è in funzione.

#### **PRECAUZIONI D'USO:**

- Prima di ogni utilizzo, svolgere completamente il cavo dell'apparecchio.
- Non utilizzare l'apparecchio se il suo dispositivo di accensione/spegnimento non è funzionante.
- Non muovere l'apparecchio durante l'uso
- Utilizzare il manico/i per prendere o spostare l'apparecchio.
- Non utilizzare l'apparecchio inclinato, né capovolgerlo.
- Scollegare la spina dalla presa di corrente quando l'apparecchio non è in uso e prima di eseguire qualsiasi operazione di pulizia.
- Conservare questo apparecchio fuori dalla portata dei bambini e/o di persone con problemi fisici, mentali o di sensibilità, o con mancanza di esperienza e conoscenza.

- Accertarsi che le griglie di ventilazione dell'apparecchio non siano ostruite da polvere, sporcizia o altri oggetti.

#### **SERVIZIO:**

- Assicurarsi che il servizio di manutenzione dell'apparecchio sia eseguito da personale specializzato e che, se si dovessero necessitare materiali di consumo/ricambi, questi siano originali.
- **AVVERTENZA:** Nel caso in cui la pulizia dell'apparecchio non sia stata eseguita in conformità a queste istruzioni può esistere il rischio d'incendio.
- Il produttore invalida la garanzia e declina ogni responsabilità in caso di uso inappropriato dell'apparecchio o non conforme alle istruzioni d'uso.

## **DESCRIZIONE**

- A Corpo motore
- B Base supporto
- C Pulsanti velocità
- D Cavo di alimentazione
- E Maniglia/e di Trasporto

Se il modello del Suo apparecchio non fosse dotato degli accessori anteriormente elencati, può acquistarli separatamente presso i punti di assistenza tecnica autorizzati.

## **MODALITÀ D'USO**

#### **PRIMA DELL'USO:**

- Assicurarsi di aver rimosso dal prodotto tutto il materiale di imballaggio.

#### **USO:**

- Srotolare completamente il cavo prima di attaccare la spina.
- Collegare l'apparato alla rete elettrica.
- Orientare l'apparecchio per dirigere il flusso d'aria nella direzione desiderata.
- Mettere in funzionamento l'apparecchio attivando il selettore di velocità.

#### **UNA VOLTA CONCLUSO L'UTILIZZO DELL'APPARECCHIO:**

- Spegner l'apparecchio, posizionando il selettore in posizione 0.

- Scollegare l'apparecchio dalla rete.
- Pulire l'apparecchio

#### MANIGLIA/E DI TRASPORTO:

- Questo apparecchio dispone di una maniglia nella parte superiore per rendere agevole e comodo il trasporto (Fig.1).

#### PULIZIA

- Scollegare la spina dalla rete elettrica e aspettare che l'apparecchio si raffreddi prima di eseguirne la pulizia.
- Pulire il gruppo elettrico con un panno umido, quindi asciugarlo.
- Per la pulizia non impiegare solventi o prodotti a pH acido o basico come la candeggina, né prodotti abrasivi.
- Non lasciar entrare acqua o altri liquidi nelle fenditure del sistema di ventilazione per non danneggiare le parti operative dell'apparecchio.
- Non immergere l'apparecchio in acqua o altri liquidi, né lavarlo con acqua corrente.

#### ANOMALIE E RIPARAZIONI

- In caso di guasto, rivolgersi ad un Centro d'Assistenza Tecnica autorizzato. Non tentare di smontare o di riparare l'apparecchio: può essere pericoloso.

#### PER I PRODOTTI DELL'UNIONE EUROPEA E/O NEL CASO IN CUI SIA PREVISTO DALLA LEGISLAZIONE DEL SUO PAESE DI ORIGINE:

##### PRODOTTO ECOLOGICO E RICICLABILE

- I materiali che costituiscono l'imballaggio di questo apparecchio sono compresi in un sistema di raccolta, classificazione e riciclaggio degli stessi. Per lo smaltimento, utilizzare gli appositi contenitori pubblici, adatti per ogni tipo di materiale.
- Il prodotto non contiene concentrazioni di sostanze considerate dannose per l'ambiente.



Questo simbolo indica che, per smaltire il prodotto al termine della sua durata utile, occorre depositarlo presso un ente di smaltimento autorizzato alla raccolta differenziata di rifiuti di apparecchiature elettriche ed elettroniche (RAEE).

Le seguenti informazioni specificano le caratteristiche relative al design ecologico:

SIROCCO 14 (ver VII)	
Flusso massimo del ventilatore (F)	72.59 m <sup>3</sup> /min
Potenza utilizzata dal ventilatore (P)	62,70W
Valore di servizio (SV) (ai sensi di IEC 60879)	1.16(m <sup>3</sup> /min)/W
Consumo di energia in modalità stand-by (PSB)	N/A
Livello di potenza acustica del ventilatore (LWA)	62.11dB(A)
Velocità massima dell'aria (c)	3.57m/sec

SIROCCO 18 (ver VII)	
Flusso massimo del ventilatore (F)	174,65 m <sup>3</sup> /min
Potenza utilizzata dal ventilatore (P)	122,50 W
Valore di servizio (SV) (ai sensi di IEC 60879)	1,43 (m <sup>3</sup> /min)/W
Consumo di energia in modalità stand-by (PSB)	N/A
Livello di potenza acustica del ventilatore (LWA)	65,63 dB(A)
Velocità massima dell'aria (c)	3,77 m/sec

Questo apparecchio rispetta la Direttiva 2014/35/UE di Bassa Tensione, la Direttiva 2014/30/UE di Compatibilità Elettromagnetica, la Direttiva 2011/65/UE sui limiti d'impiego di determinate sostanze pericolose negli apparecchi elettrici ed elettronici e la Direttiva 2009/125/CE riguardante l'Ecodesign dei prodotti che consumano energia.

---

## Português

### Ventilador

#### SIROCCO 14 SIROCCO 18

##### CARO CLIENTE:

Obrigado por ter adquirido um produto da marca-TAURUS ALPATEC.

A sua tecnologia, design e funcionalidade, aliados às mais rigorosas normas de qualidade, garantir-lhe-ão uma total satisfação durante muito tempo.

- Leia atentamente este manual de instruções antes de ligar o aparelho e guarde-o para consultas futuras. A não observância e cumprimento destas instruções pode resultar em acidente.

#### CONSELHOS E ADVERTÊNCIAS DE SEGURANÇA

- Este aparelho pode ser utilizado por pessoas não familiarizadas com a sua utilização, pessoas incapacitadas ou crianças a partir dos 8 anos, desde que o façam sob supervisão ou tenham recebido formação sobre a utilização segura do aparelho e compreendam os perigos que este acarreta.
- As crianças não devem realizar operações de limpeza ou manutenção do aparelho, a menos que se encontrem sob a supervisão de um adulto.
- Este aparelho não é um brinquedo. As crianças devem

ser vigiadas para garantir que não brincam com o aparelho.

- Assegure-se de que o aparelho não está ligado à corrente elétrica antes de iniciar qualquer operação de limpeza.
- Desligue o aparelho da corrente elétrica antes de iniciar qualquer operação de limpeza. Assegure-se de que o aparelho está desligado da corrente elétrica antes de remover a proteção.
- Se a ligação à corrente estiver danificada, deverá ser substituída. Leve o aparelho a um Serviço de Assistência Técnica autorizado. A fim de evitar o perigo, não tente desmontá-lo ou repará-lo sozinho.
- Este aparelho foi concebido exclusivamente para uso doméstico, não para uso profissional ou industrial.
- Antes de ligar o aparelho à corrente, verifique se a tensão indicada na placa de características corresponde à tensão da rede.
- Ligue o aparelho a uma tomada elétrica com ligação a terra e que suporte 10 amperes.
- A ficha do aparelho deve coincidir com a tomada de corrente elétrica. Nunca modifique a ficha. Não use adaptadores de ficha.
- Coloque o aparelho em cima de uma superfície horizontal, plana e estável e que suporte o seu peso.
- Evite que a entrada e a saída de ar fiquem total ou parcialmente tapadas por móveis, cortinas, roupas, etc., devido ao risco de incêndio.

- Não utilize o aparelho associado a um programador, temporizador ou outro dispositivo que o ligue automaticamente.
- Não utilize o aparelho se tiver o cabo elétrico ou a ficha danificados.
- Se algum dos revestimentos do aparelho se partir, desligue imediatamente o aparelho da corrente para evitar a possibilidade de sofrer um choque elétrico.
- Não utilize o aparelho se este caiu e se existirem sinais visíveis de danos ou de fuga.
- Não force o cabo elétrico. Nunca utilize o cabo de alimentação para levantar, transportar ou desligar o aparelho da corrente.
- Não enrole o cabo no aparelho.
- Não deixe que o cabo elétrico fique preso ou dobrado.
- Verifique o estado do cabo de elétrico. Os cabos danificados ou entrelaçados aumentam o risco de choque elétrico.
- Não utilize nem guarde o aparelho ao ar livre.
- Não exponha o aparelho à chuva ou a condições de humidade. A água que entrar no aparelho aumentará o risco de choque elétrico.
- Não toque na ficha de ligação com as mãos molhadas.
- Não toque nas partes móveis do aparelho quando este estiver em funcionamento.

#### **UTILIZAÇÃO E CUIDADOS:**

- Antes de cada utilização, desenrole completamente o cabo de alimentação do aparelho.
- Não utilize o aparelho se o dispositivo de ligar/desligar não funcionar.
- Não mova o aparelho enquanto estiver em funcionamento.
- Utilize a(s) pega(s) para segurar ou transportar o aparelho.
- Não utilize o aparelho inclinado ou invertido.
- Desligue o aparelho da corrente quando não estiver a ser utilizado e antes de iniciar qualquer operação de limpeza.
- Guarde o aparelho fora do alcance das crianças e de pessoas com capacidades físicas, sensoriais ou mentais reduzidas, ou com falta de experiência e conhecimento.
- Assegure-se de que as grelhas de ventilação do aparelho não ficam obstruídas por pó, sujidade ou outros objectos.

#### **SERVIÇO:**

- Certifique-se de que o serviço de manutenção do aparelho é realizado por pessoal especializado e que, caso o aparelho necessite de consumíveis/peças de substituição, estas sejam originais.
- **ADVERTÊNCIA:** Existe risco de incêndio caso a limpeza do aparelho não seja realizada conforme estas instruções.
- Qualquer utilização inadequada ou em desacordo com as instruções de utilização pode ser perigosa e anula a garantia e a responsabilidade do fabricante.

#### **DESCRIÇÃO**

- A Corpo do motor
- B Base de suporte
- C Botões de velocidade
- D Cabo de ligação à rede eléctrica
- E Asa de Transporte

Caso o seu modelo do aparelho não disponha dos acessórios descritos anteriormente, pode adquiri-los separadamente nos Serviços de Assistência Técnica.

#### **MODO DE UTILIZAÇÃO**

##### **NOTAS PARA ANTES DA UTILIZAÇÃO:**

- Certifique-se de que retirou todo o material de embalagem do produto.

##### **UTILIZAÇÃO:**

- Desenrole completamente o cabo antes de o ligar à tomada.
- Ligue o aparelho à corrente eléctrica.
- Oriente o aparelho para dirigir o fluxo de ar na direção desejada.
- Coloque o aparelho em funcionamento, utilizando o seletor de velocidade.

##### **UMA VEZ CONCLUÍDA A UTILIZAÇÃO DO APARELHO:**

- Pare o aparelho, seleccionando a posição 0 do comando seletor.
- Desligue o aparelho da corrente eléctrica.
- Limpe o aparelho

##### **PEGA(S) DE TRANSPORTE:**

- Este aparelho dispõe de uma pega na sua

parte superior para o transporte ser fácil e cómodo (Fig.1).

## LIMPEZA

- Desligue o aparelho da corrente e deixe-o arrefecer antes de iniciar qualquer operação de limpeza.
- Limpe o aparelho com um pano húmido com algumas gotas de detergente e seque-o de seguida.
- Não utilize solventes, produtos com um fator pH ácido ou básico como a lixívia, nem produtos abrasivos para a limpeza do aparelho.
- Não deixe entrar água ou outro líquido pelas aberturas de ventilação para evitar danos nas partes operativas interiores do aparelho.
- Nunca mergulhe o aparelho dentro de água ou em qualquer outro líquido, nem o coloque debaixo da torneira.

## ANOMALIAS E REPARAÇÃO

- Em caso de avaria leve o aparelho a um Serviço de Assistência Técnica autorizado. Não tente desmontar ou reparar o aparelho, já que tal acarreta perigos.

### PARA AS VERSÕES EU DO PRODUTO E/OU CASO APLICÁVEL NO SEU PAÍS:

#### ECOLOGIA E RECICLAGEM E DO PRODUTO

- Os materiais que constituem a embalagem deste aparelho estão integrados num sistema de recolha, classificação e reciclagem. Se desejar eliminá-los, utilize os contentores de reciclagem colocados à disposição para cada tipo de material.
- O produto está isento de concentrações de substâncias que possam ser consideradas nocivas para o ambiente.



Este símbolo significa que se desejar desfazer-se do produto depois de terminada a sua vida útil, deve entregá-lo através dos meios adequados ao cuidado de um gestor de resíduos autorizado para a recolha seletiva de

Resíduos de Equipamentos Eléctricos e Electrónicos (REEE).

A seguinte informação detalha as características do design ecológico:

SIROCCO 14 (ver VII)	
Caudal máximo da ventoinha (F)	72.59 m <sup>3</sup> /min
Potência da ventoinha (P)	62,70W
Valor do serviço (SV) (conforme o IEC 60879)	1.16(m <sup>3</sup> /min)/W
Consumo de energia em modo espera (PSB)	N/A
Nível de potência acústica da ventoinha (LWA)	62.11dB(A)
Velocidade máx. do ar ( c )	3.57m/seg

SIROCCO 18 (ver VII)	
Caudal máximo da ventoinha (F)	174,65 m <sup>3</sup> /min
Potência do ventilador (P)	122,50 W
Valor do serviço (SV) (conforme o IEC 60879)	1,43 (m <sup>3</sup> /min)/W
Consumo de energia em modo espera (PSB)	N/A
Nível de potência acústica da ventoinha (LWA)	65,63 dB(A)
Velocidade máx. do ar ( c )	3,77 m/seg

Este aparelho cumpre a Diretiva 2014/35/EC de Baixa Tensão, a Diretiva 2014/30/EC de Compatibilidade Eletromagnética, a Diretiva 2011/65/UE sobre restrições à utilização de determinadas substâncias perigosas em aparelhos eléctricos e electrónicos e a Diretiva 2009/125/CE sobre os requisitos de design ecológico aplicável aos produtos relacionados com a energia.

## Nederlands

### Ventilator

#### SIROCCO 14 SIROCCO 18

##### GEACHTE KLANT:

We danken u voor de aankoop van een product van het merk TAURUS ALPATEC

De technologie, het ontwerp en de functionaliteit van dit product, dat voldoet aan de meest strikte kwaliteitseisen, staan garant voor langdurige tevredenheid.

- Neem deze gebruiksaanwijzing aandachtig door voordat u het apparaat in gebruik neemt en bewaar haar voor toekomstig gebruik. Het niet opvolgen en naleven van deze instructies kan een ongeluk tot gevolg hebben.

#### VEILIGHEIDSADVIEZEN EN WAARSCHUWINGEN

- Dit toestel mag, onder toezicht, door personen met lichamelijke, zintuiglijke of geestelijke beperkingen, of met een gebrek aan ervaring en kennis, of kinderen vanaf 8 jaar gebruikt worden, mits zij voldoende informatie ontvangen hebben om het toestel op een veilige manier te kunnen gebruiken en de gevaren kennen.
- Het schoonmaken en het onderhoud van het apparaat door kinderen moet altijd onder toezicht van een volwassene gebeuren.
- Dit apparaat is geen speelgoed. Houd toezicht op kinderen om er zeker van te zijn dat ze niet met het apparaat spelen.
- Controleer dat het apparaat niet aangesloten is op het lichtnet voordat u start met de installatie of montage.
- Trek de stekker van het apparaat uit het stopcontact alvorens het te reinigen. Controleer dat het apparaat niet aangesloten is op het lichtnet voordat u het beschermende rooster verwijdert.
- Als het netsnoer beschadigd is, moet het worden vervangen. Breng het apparaat naar een erkende Technische Service. Probeer het apparaat niet zelf te demonteren of repareren om risico's te vermijden.
- Dit apparaat is alleen bedoeld voor huishoudelijk gebruik, niet voor professioneel of industrieel gebruik.
- Controleer dat de spanningsgegevens op het typeplaatje overeenkomen met die van het stroomnet alvorens het apparaat erop aan te sluiten.
- Sluit het apparaat aan op een stopcontact dat tenminste 10 Ampère kan leveren.
- De stekker van het apparaat moet geschikt zijn voor het stopcontact. Wijzig de stekker niet. Gebruik geen adapters.
- Plaats het apparaat op een vlak, horizontaal en stabiel oppervlak met voldoende draagvermogen.
- Verzekeer u ervan dat de luchttoevoer en -uitvoer niet geheel of gedeeltelijk belemmerd wordt door meubels, gordijnen, kleren, enz., want hierdoor kan brandgevaar ontstaan.

- Sluit het apparaat nooit aan op een programmeur, timer of een ander mechanisme dat het apparaat automatisch inschakelt.
- Gebruik het apparaat niet wanneer de voedingskabel of de stekker beschadigd is.
- Als een deel van de behuizing beschadigd wordt moet u de stekker van het apparaat onmiddellijk uit het stopcontact trekken om een elektrische schok te voorkomen.
- Gebruik het apparaat niet als het is gevallen, wanneer er zichtbare tekenen van schade zijn of wanneer het lekt.
- Forceer het stroomsnoer niet. Gebruik het snoer nooit om het apparaat op te tillen, te transporteren of om de stekker uit het stopcontact te trekken.
- Wikkel het stroomsnoer niet om het apparaat.
- Zorg ervoor dat het stroomsnoer niet bekneld of geknikt wordt.
- Controleer de staat van de elektriciteitskabel. Beschadigde kabels of kabels die in de war zijn vergroten het risico van elektrische schokken.
- Bewaar of gebruik het apparaat niet buitenshuis.
- Stel het apparaat niet aan regen of vochtigheid bloot. Water dat in het apparaat komt vergroot het risico van een elektrische schok.
- Raak de stekker niet met natte handen aan.
- Raak de bewegende onderdelen van het apparaat niet aan wanneer het aan staat.

#### **GEbruik EN ONDERHOUD:**

- Rol voor gebruik het netsnoer van het apparaat volledig af.
- Gebruik het apparaat niet als de aan/uit knop niet werkt.
- Het apparaat niet bewegen of verplaatsen terwijl het werkt.
- Gebruik de handgreep/handgrepen om het apparaat op te tillen of te verplaatsen.
- Gebruik het apparaat niet wanneer het scheef staat en houd het niet ondersteboven.
- Trek de stekker uit het stopcontact wanneer het apparaat niet in gebruik is en alvorens het te reinigen.
- Houd dit apparaat buiten bereik van kinderen en/of personen met lichamelijke, zintuiglijke of geestelijke beperkingen, of met een gebrek aan ervaring en kennis.
- Controleer dat de ventilatieroosters van het

apparaat niet verstopt raken met stof, vuil of voorwerpen.

#### **REPARATIES:**

- Verzekeer u ervan dat het onderhoud van het apparaat door een deskundige wordt uitgevoerd en dat de eventuele te vervangen onderdelen origineel zijn.
- **WAARSCHUWING** Er bestaat brandgevaar als het apparaat niet volgens deze instructies wordt gereinigd.
- Onjuist gebruik of een gebruik dat niet overeenstemt met de gebruiksaanwijzing kan gevaar inhouden en doet de garantie en de aansprakelijkheid van de fabrikant teniet.

## **BESCHRIJVING**

- A Motorlichaam
- B Voet
- C Selheidsknoppen
- D Netsnoer
- E Handvat(en) voor verplaatsen

Mocht het model van uw apparaat niet beschikken over de hiervoor beschreven hulpstukken, dan kunt u deze ook apart verkrijgen bij de Technische Service.

## **GEbruIKSAANWIJZING**

#### **OPMERKINGEN VOORAFGAAND AAN HET GEbruIK:**

- Controleer dat al het verpakkingsmateriaal van het product verwijderd is.

#### **GEbruIK:**

- Rol het snoer helemaal af alvorens de stekker in het stopcontact te steken.
- Steek de stekker in het stopcontact.
- Zet het apparaat zo dat de luchtstroom in de gewenste richting gaat.
- Zet het apparaat aan door op een van de snelheidsknoppen te drukken.

#### **NA GEbruIK VAN HET APPARAAT:**

- Zet het apparaat uit door de keuzeknop op 0 te zetten.
- Trek de stekker uit het stopcontact.
- Het apparaat reinigen

#### **HANDVAT(EN) VOOR TRANSPORT:**



- Dit apparaat beschikt over een handvat aan de bovenzijde om het transport gemakkelijk en comfortabel te maken (Fig.1).

De volgende specificatie geeft de kenmerken van het ecologisch ontwerp:

## REINIGING

- Trek de stekker uit het stopcontact en laat het apparaat afkoelen alvorens het te reinigen.
- Maak het apparaat schoon met een vochtige doek met een paar druppels afwasmiddel en droog het daarna goed af.
- Gebruik geen oplosmiddelen of producten met een zure of basische pH zoals bleekwater, noch schuurmiddelen, om het apparaat schoon te maken.
- Zorg ervoor dat er geen water of andere vloeistof binnendringt via de ventilatie-openingen, om schade aan de functionele delen in het inwendige van het apparaat te voorkomen.
- Dompel het apparaat niet onder in water of een andere vloeistof en houd het niet onder de kraan.

## STORINGEN EN REPARATIE

- Breng het apparaat bij storing naar een erkende Technische Dienst. Probeer het apparaat niet zelf te demonteren of te repareren, want dit kan gevaarlijk zijn.

### VOOR EU-VERSIES VAN HET PRODUCT EN/ OF INDIEN VAN TOEPASSING IN UW LAND:

#### ECOLOGIE EN HERGEBRUIK VAN HET PRODUCT

- Het verpakkingsmateriaal van dit apparaat is geschikt voor inzameling, classificatie en hergebruik. U kunt dit materiaal wegwerpen in de openbare afvalcontainers die voor de desbetreffende typen materiaal zijn bestemd.
- Het product bevat geen stoffen in concentraties die als schadelijk voor het milieu beschouwd kunnen worden.



Dit symbool betekent dat u het product aan het eind van zijn levenscyclus moet afgeven aan een erkende afvalverwerker voor de gescheiden verwerking van Afdankte Elektrische en Elektronische Apparatuur (AEEA).

SIROCCO 14 (ver VII)	
Maximaal ventilatordebiet (F)	72.59 m <sup>3</sup> /min
Verbruikt vermogen van de ventilator (P)	62,70W
Bedrijfswaarde (SV) (volgens IEC 60879)	1.16(m <sup>3</sup> /min)/W
Elektriciteitsverbruik in de stand-by stand (PSB)	N/A
Geluidsniveau van de ventilator (LWA)	62.11dB(A)
Maximale luchtsnelheid (c)	3.57m/sec

SIROCCO 18 (ver VII)	
Maximaal ventilatordebiet (F)	174,65 m <sup>3</sup> /min
Verbruikt vermogen van de ventilator (P)	122,50 W
Bedrijfswaarde (SV) (volgens IEC 60879)	1,43 (m <sup>3</sup> /min)/W
Elektriciteitsverbruik in de stand-by stand (PSB)	N/A
Geluidsniveau van de ventilator (LWA)	65,63 dB(A)
Maximale luchtsnelheid (c)	3,77 m/sec

Dit apparaat voldoet aan de laagspanningsrichtlijn 2014/35/EU, de richtlijn 2014/30/EU met betrekking tot elektromagnetische compatibiliteit, de richtlijn 2011/65/EU met betrekking tot beperkingen in de toepassing van bepaalde gevaarlijke stoffen in elektrische en elektronische apparaten en de richtlijn 2009/125/EG met betrekking tot de eisen inzake het ecologisch ontwerp van energie-gerelateerde producten.

---

**Polski**

**Wentylator**

**SIROCCO 14**  
**SIROCCO 18**

**SZANOWNY KLIENCIE,**

Serdecznie dziękujemy za zdecydowanie się na zakup sprzętu gospodarstwa domowego marki TAURUS ALPATEC.

Jego technologia, forma i funkcjonalność, jak również fakt, że spełnia on wszelkie normy jakości, dostarczy Państwu pełnej satysfakcji przez długi czas.

- Przeczytać uważnie instrukcję przed uruchomieniem urządzenia i zachować ją w celu późniejszych konsultacji. Niedostosowanie się i nieprzestrzeganie niniejszych instrukcji może doprowadzić do wypadku.

## **PORADY I OSTRZEŻENIA DOTYCZĄCE BEZPIECZEŃSTWA**

- To urządzenie może być używane przez dzieci w wieku 8 lat i powyżej oraz osoby o ograniczonej sprawności fizycznej, sensorycznej lub umysłowej lub nieposiadające doświadczenia i wiedzy, jeżeli były one nadzorowane lub odpowiednio przeszkolone w zakresie korzystania z urządzenia w sposób bezpieczny i rozumieją zagrożenia z tego wynikające.
- Czyszczenie i konserwacja urządzenia nie powinny być wykonywane przez dzieci bez nadzoru dorosłych.
- To urządzenie nie jest zabawką. Dzieci powinny pozostać pod czujną opieką w celu zagwarantowania iż nie bawią się urządzeniem.
- Przed rozpoczęciem jakiegokolwiek czynności związanej z montażem upewnić się, że urządzenie jest odłączone od sieci.
- Wyłączać urządzenie z prądu przed przystąpieniem do jakiegokolwiek czyszczenia. Przed zdjęciem zabezpieczenia upewnić się, że urządzenie jest odłączone do sieci zasilania.
- W razie awarii zanieść produkt do autoryzowanego Serwisu Technicznego. Nie próbować rozbierać urządzenia ani go naprawiać, ponieważ może to być niebezpieczne.
- Urządzenie to zaprojektowane zostało wyłącznie do użytku domowego, a nie do użytku profesjonalnego czy przemysłowego.
- Przed podłączeniem urządzenia do sieci, sprawdzić czy napięcie wskazane na tabliczce znamionowej odpowiada napięciu sieci.
- Podłączać urządzenie do sieci elektrycznej o sile co najmniej 10 amperów.
- Wtyczka urządzenia powinna być zgodna z podstawą elektryczną gniazdka. Nigdy nie modyfikować wtyczki. Nie używać przejściówek dla wtyczki.

- Umieścić urządzenie w pozycji horyzontalnej, na powierzchni płaskiej i stałej.
- Należy upewnić się, że zarówno wlot i wylot powietrza nie są zakryte obcymi materiałami jak odzież, zasłony itd. gdy może to grozić pożarem.
- Nie należy używać z urządzeniami automatycznymi jak czasomierze lub podobne.
- Nie używać urządzenia, gdy kabel elektryczny lub wtyczka jest uszkodzona.
- Jeśli popękła jakiś element obudowy urządzenia, natychmiast wyłączyć urządzenie z prądu, aby uniknąć porażenia prądem.
- Nie używać urządzenia, jeśli ono upadło czy kiedy występują widoczne oznaki uszkodzenia, albo jeśli istnieją wycieki.
- Nie napinać kabla połączeniowego. Nie używać nigdy kabla elektrycznego do podnoszenia, przenoszenia ani wyłączania urządzenia.
- Nie zwiąć kabla elektrycznego podłączenia wokół urządzenia.
- Nie pozostawiać, by kabel elektryczny podłączenia został schwytyany lub pomarszczony.
- Sprawdzać stan elektrycznego kabla połączeń. Uszkodzone czy zaplątane kable zwiększają ryzyko porażenia prądem.
- Nie używać, ani nie przechowywać urządzenia na zewnątrz.
- Nie wystawiać urządzenia na deszcz ani narażać na warunki wilgotności. Woda, która dostanie się do urządzenia zwiększy ryzyko porażenia prądem.
- Nie dotykać wtyczki mokrymi rękoma.
- Nie dotykać ruchomych części urządzenia, kiedy jest ono w trakcie działania.

#### **UŻYWANIE I KONSERWACJA:**

- Przed każdym użyciem, rozwinąć całkowicie przewód zasilania urządzenia.
- Nie używać urządzenia, jeśli nie działa przycisk włączania ON/OFF.
- Nie ruszać urządzenia w czasie jego działania.
- Aby przenosić urządzenia, należy używać uchwytów.
- Nie należy używać urządzenia, gdy jest przechylone ani do góry dnem.
- Wyłączać urządzenie z prądu, jeśli nie jest ono używane i przed przystąpieniem do jakiegokolwiek czyszczenia.
- Przechowywać urządzenie w miejscu niedo-

stępny dla dzieci i/lub osób o ograniczonych zdolnościach fizycznych, dotykowych lub mentalnych oraz nie posiadających doświadczenia lub znajomości tego typu urządzeń.

- Sprawdzać, czy kratki wentylacyjne urządzenia nie są zapchane kurzem, zanieczyszczeniami czy innymi przedmiotami.

#### **SERWIS TECHNICZNY:**

- Należy upewnić się, że serwis urządzenia jest przeprowadzony przez wykwalifikowany personel, i że części zamienne są oryginalne.
- **OSTRZEŻENIE** Istnieje możliwość zagrożenia pożarem, jeśli urządzenie nie będzie używane zgodnie z instrukcją obsługi.
- Wszelkie niewłaściwe użycie lub niezgodnie z instrukcją obsługi może doprowadzić do niebezpieczeństwa, anulując przy tym gwarancję i odpowiedzialność producenta.

## **OPIS**

- A Korpus silnika
- B Stopa podłogowa
- C Przyciski prędkości
- D Kabel połączeniowy do sieci
- E Uchwyty do przenoszenia

W przypadku, jeśli model Państwa urządzenia nie posiada opisanych powyżej akcesoriów, te można również nabyć osobno w Serwisie Technicznym.

## **SPOSÓB UŻYCIA**

#### **UWAGI PRZED UŻYCIEM:**

- Upewnić się, że z opakowania zostały wyjęte wszystkie elementy urządzenia.

#### **SPOSÓB UŻYCIA:**

- Całkowicie rozwinąć kabel przed podłączeniem urządzenia.
- Podłączyć urządzenie do prądu.
- Ustawić urządzenie w taki sposób, aby powietrze leciało w pożądanym kierunku.
- Włączyć urządzenie, ustawiając prędkość.

#### **PO ZAKOŃCZENIU KORZYSTANIA Z URZĄDZENIA:**

- Wyłączyć urządzenie, przekręcając pokrętkę wyboru mocy na zero.
- Wyłączyć z sieci elektrycznej.
- Wyczyścić urządzenie.

## UCHWYTY DO PRZENOSZENIA:

- Urządzenie dysponuje uchwytem w górnej części, umożliwiającym jego łatwe i wygodne przeniesienie (Fig.1).

## CZYSZCZENIE

- Odłączyć urządzenie z sieci i pozostawić aż do ochłodzenia przed przystąpieniem do jakiegokolwiek czyszczenia.
- Czyścić urządzenie wilgotną szmatką zmoczoną kilkoma kroplami płynu i następnie osuszyć.
- Nie używać do czyszczenia urządzenia rozpuszczalników, ni produktów z czynnikiem PH takich jak chlor, ani innych środków żrących.
- Nie dopuścić do przedostania się wody ni innej cieczy do otworów wentylacyjnych, aby uniknąć uszkodzeń części mechanicznych znajdujących się we wnętrzu urządzenia.
- Nie zanurzać urządzenia w wodzie ni innej cieczy, nie wkładać pod kran.

## NIEPRAWIDŁOŚCI I NAPRAWA

- W razie awarii zanieść urządzenie do autoryzowanego Serwisu Technicznego. Nie próbować rozbierać urządzenia ani go naprawiać, ponieważ może to być niebezpieczne.

### DLA URZĄDZEŃ WYPRODUKOWANYCH W UNII EUROPEJSKIEJ I W PRZYPADKU WYMAGAŃ PRAWNYCH OBOWIĄZUJĄCYCH W DANYM KRAJU:

#### EKOLOGIA I ZARZĄDZANIE ODPADAMI

- Materiały, z których wykonane jest opakowanie tego urządzenia, znajdują się w ramach systemu zbierania, klasyfikacji oraz ich odzysku. Jeżeli chcecie Państwo się ich pozbyć, należy umieścić je w kontenerze przeznaczonym do tego typu materiałów.
- Produkt nie zawiera koncentracji substancji, które mogłyby być uznane za szkodliwe dla środowiska.



Symbol ten oznacza, że jeśli chcecie się Państwo pozbyć tego produktu po zakończeniu okresu jego użytkowania, należy go przekazać przy zastosowaniu określonych środków do autoryzowanego podmiotu zarządzającego odpadami w celu przeprowadzenia selektywnej zbiórki

Odpadów Urządzeń Elektrycznych i Elektronicznych (WEEE).

Niniejsza informacja przedstawia charakterystyki odnoszące się do modelu ekologicznego:

SIROCCO 14 (ver VII)	
Maksymalne natężenie przepływu wentylatora (F)	72.59 m <sup>3</sup> /min
Moc wykorzystywana przez wentylator (P)	62,70W
Wartość eksploatacyjna (SV) (zgodnie z CE 60879)	1.16(m <sup>3</sup> /min)/W
Pobór mocy w trybie czuwania (PSB)	N/A
Poziom mocy akustycznej wentylatora (LWA)	62.11dB(A)
Maksymalna prędkość powietrza (c)	3.57m/sek

SIROCCO 18 (ver VII)	
Maksymalne natężenie przepływu wentylatora (F)	174,65 m <sup>3</sup> /min
Moc wykorzystywana przez wentylator (P)	122,50 W
Wartość eksploatacyjna (SV) (zgodnie z CE 60879)	1,43 (m <sup>3</sup> /min)/W
Pobór mocy w trybie czuwania (PSB)	N/A
Poziom mocy akustycznej wentylatora (LWA)	65,63 dB(A)
Maksymalna prędkość powietrza (c)	3,77 m/sek

Urządzenie spełniające wymogi Ustawy 2014/35/EC o Niskim Napięciu, Ustawy 2014/30/EC o Zgodności Elektromagnetycznej, Ustawy 2011/65/EC o gospodarce odpadami elektrycznymi i elektronicznymi i ustawy 2009/125/EC o urządzeniach konsumujących energię.

## ΕΛΛΗΝΙΚΑ

### Ανεμιστήρας

## SIROCCO 14 SIROCCO 18

#### ΑΞΙΟΤΙΜΕ ΠΕΛΑΤΗ:

Σας ευχαριστούμε που αποφασίσατε να αγοράσετε ένα προϊόν μάρκας TAURUS ALPATEC.

Η τεχνολογία, ο σχεδιασμός και η λειτουργία του, σε συνδυασμό με το γεγονός ότι το προϊόν πληροί τις αυστηρότερες προδιαγραφές ποιότητας θα σας εξασφαλίσουν πλήρη ικανοποίηση για πολύ καιρό.

- Διαβάστε προσεκτικά το παρόν φυλλάδιο οδηγιών πριν θέσετε σε λειτουργία τη συσκευή, και φυλάξτε το για να το συμβουλευέστε στο μέλλον. Η μη τήρηση και μη συμμόρφωση με τις εν λόγω οδηγίες μπορούν να οδηγήσουν σε ατύχημα.

### ΟΔΗΓΙΕΣ ΚΑΙ ΠΡΟΕΙΔΟΠΟΙΗΣΕΙΣ ΑΣΦΑΛΕΙΑΣ

- Αυτή τη συσκευή μπορούν να τη χρησιμοποιήσουν παιδιά ηλικίας 8 ετών και άνω και άτομα με μειωμένες σωματικές, αισθητηριακές ή διανοητικές ικανότητες ή με έλλειψη εμπειρίας ή γνώσεων, εφόσον τους παρέχεται η κατάλληλη εποπτεία ή εκπαιδευτούν στην ασφαλή χρήση της συσκευής και κατανοούν τους κινδύνους που εγκυμονεί.
- Η καθαριότητα και η συντήρηση που πρέπει να πραγματοποιεί ο χρήστης δεν πρέπει να πραγματοποιούνται από παιδιά χωρίς επιτήρηση.

- Η παρούσα συσκευή δεν είναι παιχνίδι. Τα παιδιά πρέπει να επιτηρούνται ώστε να διασφαλίζεται ότι δεν παίζουν με τη συσκευή.

- Βεβαιωθείτε ότι η συσκευή είναι αποσυνδεδεμένη από το ρεύμα πριν ξεκινήσετε οποιαδήποτε διαδικασία εγκατάστασης ή συναρμολόγησης.

- Αποσυνδέετε τη συσκευή από το ρεύμα, πριν πραγματοποιείτε οποιαδήποτε διαδικασία καθαρισμού. Βεβαιωθείτε ότι η συσκευή είναι αποσυνδεδεμένη από το ρεύμα πριν αφαιρέσετε την προστασία.

- Εάν έχει υποστεί βλάβη το καλώδιο σύνδεσης στο ρεύμα, πρέπει να αντικατασταθεί και να μεταφέρετε τη συσκευή σε εξουσιοδοτημένο σέρβις τεχνικής εξυπηρέτησης πελατών. Προκειμένου να μην εκτεθείτε σε κίνδυνο, μην προσπαθήσετε να αποσυναρμολογήσετε ή να επιδιορθώσετε τη συσκευή.

- Αυτή η συσκευή έχει σχεδιαστεί μόνο για οικιακή χρήση, όχι για επαγγελματική ή βιομηχανική χρήση.

- Πριν συνδέσετε τη συσκευή στο ρεύμα, ελέγξτε ότι η τάση που αναφέρεται στην πινακίδα σήμανσης συμπίπτει με την τάση του ρεύματος.

- Συνδέστε τη συσκευή σε βάση λήψης ρεύματος που αντέχει τουλάχιστον 10 αμπέρ.

- Το βύσμα της πρίζας της συσκευής πρέπει

να συμπίπτει με την ηλεκτρική βάση λήψης ρεύματος. Μην αλλάζετε ποτέ το βύσμα της πρίζας. Μην χρησιμοποιείται μετασχηματιστές στο βύσμα της πρίζας.

- Τοποθετήστε τη συσκευή επάνω σε μια οριζόντια, ομαλή και σταθερή επιφάνεια που να αντέχει το βάρος της.
- Αποφύγετε η είσοδος αλλά και η έξοδος του αέρα να βρίσκονται πλήρως ή μερικώς σκεπασμένες από έπιπλα, κουρτίνες, ρούχα, κ.λπ., υπάρχει κίνδυνος πυρκαγιάς.
- Μην χρησιμοποιείτε τη συσκευή συνδεδεμένη με κανέναν προγραμματιστή, χρονοδιακόπτη ή άλλη διάταξη που συνδέει τη συσκευή αυτομάτως.
- Μην χρησιμοποιείτε τη συσκευή όταν το ηλεκτρικό καλώδιο ή το βύσμα έχουν υποστεί ζημιά.
- Εάν κάποιο από τα περιβλήματα της συσκευής σπάσει, αποσυνδέετε αμέσως τη συσκευή από το ρεύμα για να αποφύγετε πιθανότητα ηλεκτροπληξίας.
- Μην χρησιμοποιείτε τη συσκευή αν έχει πέσει στο δάπεδο, αν παρουσιάζει εμφανή φθορά ή διαρροή.
- Μην ασκείτε πίεση στο ηλεκτρικό καλώδιο. Ποτέ μη χρησιμοποιείτε το ηλεκτρικό καλώδιο για να σηκώσετε, να μεταφέρετε ή να αποσυνδέσετε τη συσκευή από την πρίζα.
- Μην τυλίγετε το ηλεκτρικό καλώδιο σύνδεσης γύρω από τη συσκευή.
- Μην αφήνετε το ηλεκτρικό καλώδιο σύνδεσης να σφηνώνει ή να διπλώνεται.
- Ελέγξτε την κατάσταση του καλωδίου τροφοδοσίας. Αν το καλώδιο παρουσιάζει φθορά ή έχει μπλεχτεί αυξάνεται ο κίνδυνος ηλεκτροπληξίας.
- Μην χρησιμοποιείτε ούτε να φυλάσσετε τη συσκευή σε εξωτερικούς χώρους.
- Μην εκθέτετε τη συσκευή στη βροχή ή την υγρασία. Το νερό που εισέρχεται στη συσκευή αυξάνει τον κίνδυνο ηλεκτροπληξίας.
- Μην αγγίζετε το βύσμα σύνδεσης με υγρά χέρια.
- Μην αγγίζετε τα κινητά τμήματα της συσκευής, όταν λειτουργεί.

#### **ΧΡΗΣΗ ΚΑΙ ΣΥΝΤΗΡΗΣΗ:**

- Πριν από κάθε χρήση, ξετυλίξτε τελείως το καλώδιο τροφοδοσίας της συσκευής.
- Μην χρησιμοποιείται τη συσκευή αν δεν λειτουργεί ο διακόπτης έναρξης/παύσης λειτουργίας.

- Μην μετακινείτε ή μεταφέρετε τη συσκευή ενώ λειτουργεί.
- Χρησιμοποιείτε το/τα χερούλι/α μεταφοράς για να πιάσετε ή να μεταφέρετε τη συσκευή.
- Μην χρησιμοποιείται τη συσκευή κεκλιμένη ούτε να την αναποδογυρίζετε.
- Αποσυνδέετε τη συσκευή από το ρεύμα, όταν δεν τη χρησιμοποιείτε καθώς και πριν πραγματοποιείτε οποιαδήποτε διαδικασία καθαρισμού.
- Διατηρήστε την παρούσα συσκευή μακριά από τα παιδιά ή/και τα άτομα με μειωμένες σωματικές, αισθητηριακές ή διανοητικές ικανότητες ή άτομα με ελλείψεις εμπειρίας ή γνώσεις.
- Βεβαιωθείτε ότι το πλέγμα εξαερισμού της συσκευής δεν παρεμποδίζεται από σκόνη, βρωμιά ή άλλα αντικείμενα

#### **ΛΕΙΤΟΥΡΓΙΑ:**

- Η επισκευή της συσκευής πρέπει να πραγματοποιείται μόνο από ειδικευμένο προσωπικό και πρέπει να χρησιμοποιούνται μόνο γνήσια ανταλλακτικά ή εξαρτήματα για την αντικατάσταση υπαρχόντων τμημάτων/εξαρτημάτων.
- ΠΡΟΕΙΔΟΠΟΙΗΣΗ Υπάρχει κίνδυνος πυρκαγιάς, σε περίπτωση που ο καθαρισμός της συσκευής δεν γίνει σύμφωνα με αυτές τις οδηγίες.
- Οποιαδήποτε μη ενδεδειγμένη χρήση ή χρήση αντίθετη προς τις οδηγίες χρήσης μπορεί να εγκυμονεί κινδύνους, και ακυρώνει την εγγύηση και την ευθύνη του κατασκευαστή.

#### **ΠΕΡΙΓΡΑΦΗ**

- A Σώμα του μοτέρ
- B Βάση
- C Κουμπί ταχύτητας
- D Καλώδιο τροφοδοσίας
- E Λαβή μεταφοράς

Σε περίπτωση που το μοντέλο της συσκευής σας δεν διαθέτει τα εξαρτήματα που περιγράφονται παραπάνω, αυτά τα εξαρτήματα μπορείτε να τα αποκτήσετε μεμονωμένα από τις υπηρεσίες τεχνικής συνδρομής.

#### **ΤΡΟΠΟΣ ΛΕΙΤΟΥΡΓΙΑΣ**

##### **ΠΑΡΑΤΗΡΗΣΕΙΣ ΠΡΙΝ ΤΗ ΧΡΗΣΗ:**

- Βεβαιωθείτε ότι έχετε αφαιρέσει όλα τα υλικά συσκευασίας του προϊόντος.

## ΧΡΗΣΗ:

- Ξετυλίξτε τελείως το καλώδιο πριν συνδέσετε τη συσκευή στο ρεύμα.
- Συνδέστε τη συσκευή στο ηλεκτρικό δίκτυο.
- Αλλάξτε τον προσανατολισμό της συσκευής ώστε η ροή του αέρα να κατευθύνεται προς την επιθυμητή κατεύθυνση.
- Βάλτε τη συσκευή σε λειτουργία, ενεργοποιώντας έναν από τους διακόπτες για την επιλογή της ταχύτητας.

## ΑΦΟΥ ΟΛΟΚΛΗΡΩΘΕΙ Η ΧΡΗΣΗ ΤΗΣ ΣΥΣΚΕΥΗΣ:

- Σταματήστε τη συσκευή επιλέγοντας τη θέση 0 στον διακόπτη επιλογής.
- Αποσυνδέστε τη συσκευή από το ηλεκτρικό δίκτυο.
- Καθαρίστε τη συσκευή.

## ΧΕΡΟΥΛΙ/Α ΜΕΤΑΦΟΡΑΣ:

- Αυτή η συσκευή διαθέτει χερούλι στο επάνω τμήμα για να είναι πιο εύκολη και άνετη η μεταφορά της (Fig.1)

## ΚΑΘΑΡΙΟΤΗΤΑ

- Αποσυνδέετε τη συσκευή από το ρεύμα και αφήστε τη να ψυχρανθεί πριν πραγματοποιήσετε οποιαδήποτε διαδικασία καθαρισμού.
- Καθαρίστε τη συσκευή με ένα υγρό πανί, βρεγμένο με μερικές σταγόνες απορρυπαντικού και μετά στεγνώστε τη.
- Μη χρησιμοποιείται διαλυτικά ούτε προϊόντα με όξινο ή αλκαλικό παράγοντα pH, όπως η χλωρίνη, ούτε λειαντικά προϊόντα για τον καθαρισμό της συσκευής.
- Μην αφήσετε να εισχωρήσει νερό ή άλλο υγρό από τα ανοίγματα εξαερισμού για να αποφύγετε ζημιές στα λειτουργικά τμήματα στο εσωτερικό της συσκευής.
- Μην εμβαπτίζετε ποτέ τη συσκευή σε νερό ή άλλο υγρό, ούτε να τη βάζετε κάτω από τη βρύση.

## ΠΡΟΒΛΗΜΑΤΑ ΚΑΙ ΕΠΙΣΚΕΥΕΣ

- Σε περίπτωση βλάβης, μεταφέρετε τη συσκευή σε εγκεκριμένη υπηρεσία τεχνικής βοήθειας. Μην προσπαθήσετε να την αποσυναρμολογήσετε ή να την επισκευάσετε γιατί μπορεί να εκτεθείτε σε κίνδυνο.

## ΓΙΑ ΤΙΣ ΕΚΔΟΧΕΣ ΕΕ ΤΗΣ ΣΥΣΚΕΥΗΣ ΚΑΙ/Η ΕΦΟΣΟΝ ΙΣΧΥΟΥΝ ΤΑ ΠΑΡΑΚΑΤΩ ΣΤΗ ΧΩΡΑΣΑΣ:

## ΟΙΚΟΛΟΓΙΑ ΚΑΙ ΑΝΑΚΥΚΛΩΣΙΜΟΤΗΤΑ ΤΟΥ ΠΡΟΪΟΝΤΟΣ

- Τα υλικά που απαρτίζουν τη συσκευασία αυτής της συσκευής, συμμετέχουν σε πρόγραμμα αποκομιδής, ταξινόμησης και ανακύκλωσης τους. Αν θέλετε να απαλλαγείτε από αυτά τα υλικά, μπορείτε να χρησιμοποιήσετε τους δημόσιους κάδους που ενδείκνυνται για κάθε είδος υλικού.
- Το προϊόν δεν περιέχει συγκεντρώσεις ουσιών που μπορούν να θεωρηθούν επιζήμιες για το περιβάλλον.



Αυτό το σύμβολο σημαίνει ότι εάν θέλετε να απαλλαγείτε από το προϊόν, όταν έχει ολοκληρωθεί ο κύκλος ζωής του, οφείλετε να το εναποθέσετε, με τα κατάλληλα μέσα, στα χέρια ενός διαχειριστή αποβλήτων, εγκεκριμένου για την επιλεκτική συλλογή αποβλήτων ειδών ηλεκτρικού και ηλεκτρονικού εξοπλισμού (ΑΗΗΕ).

Στις παρακάτω πληροφορίες περιγράφονται διεξοδικά τα χαρακτηριστικά που αφορούν τον οικολογικό σχεδιασμό:

SIROCCO 14 (ver VII)	
Μέγιστη ροή αέρα του ανεμιστήρα (F)	72,59 μ <sup>3</sup> /λεπτό
Ισχύς που χρησιμοποιεί ο ανεμιστήρας (P)	62,70W
Τιμή λειτουργίας (SV) (σύμφωνα με το IEC 60879)	1.16 (μ <sup>3</sup> /λεπτό)/W
Κατανάλωση ενέργειας σε κατάσταση αναμονής (PSB)	N/A
Στάθμη ακουστικής ισχύς του ανεμιστήρα (LWA)	62.11 dB(A)
Μέγιστη ταχύτητα αέρα (c)	3.57 μ/δευτ.

SIROCCO 18 (ver VII)	
Μέγιστη ροή αέρα του ανεμιστήρα (F)	174,65 μ <sup>3</sup> /λεπτό

Ισχύς που χρησιμοποιεί ο ανεμιστήρας (P)	122,50 W
Τιμή λειτουργίας (SV) (σύμ-φωνα με το IEC 60879)	1,43 (μ <sup>3</sup> /λεπτό)/W
Κατανάλωση ενέργειας σε κατάσταση αναμονής (PSB)	N/A
Στάθμη ακουστικής ισχύς του ανεμιστήρα (LWA)	65,63 dB(A)
Μέγιστη ταχύτητα αέρα ( c )	3,77 μ/δευτ

Το παρόν προϊόν συμμορφώνεται με την οδηγία 2014/35/ΕΕ χαμηλής τάσης, με την οδηγία 2014/30/ΕΕ για την ηλεκτρομαγνητική συμβατότητα, με την οδηγία 2011/65/ΕΕ για τον περιορισμό της χρήσης ορισμένων επικίνδυνων ουσιών σε ηλεκτρικό και ηλεκτρονικό εξοπλισμό και με την οδηγία 2009/125/ΕΚ για τις απαιτήσεις οικολογικού σχεδιασμού όσον αφορά τα συνδεδεμένα με την ενέργεια προϊόντα.



## Русский

### Вентилятор

#### SIROCCO 14 SIROCCO 18

##### УВАЖАЕМЫЙ КЛИЕНТ!

Благодарим за выбор аппарата торговой марки TAURUS ALPATEC.

Он выполнен с применением передовых технологий, имеет эlegantный дизайн, надежную конструкцию и превышает наиболее требовательные стандарты качества, что обеспечит полное соответствие вашим требованиям и продолжительный срок службы.

- Внимательно прочтите эту инструкцию перед включением электроприбора и сохраните ее для использования в будущем. Ненадлежащее соблюдение этой инструкции может быть причиной несчастного случая.

#### ИНСТРУКЦИЯ ПО ТЕХНИКЕ БЕЗОПАСНОСТИ

- Данное устройство может использоваться детьми старше 8 лет, лицами с ограниченными физическими, сенсорными или умственными возможностями, а также лицами, не обладающими соответствующим опытом или знаниями, только под присмотром или после проведения инструктажа по безопасному использованию устройства и с пониманием связанных с ним опасностей.
- Дети не должны выполнять чистку или ухаживать за прибором без присмотра старших.
- Прибор не является игрушкой. Необходимо следить за детьми, чтобы они не играли с ним.
- Перед началом любой установки или сборки прибора, убедитесь, что вентилятор отключен от электросети.
- Отключите прибор от сети перед чисткой прибора. Перед тем, как убрать защитную решетку, убедитесь, что вентилятор отключен от электросети.
- Поврежденный сетевой шнур подлежит замене в авторизованном сервисном центре. Не допускается разбирать или ремонтировать прибор, поскольку это небезопасно.
- Этот прибор предназначен только для домашнего, а не профессионального или промышленного использования.
- Прежде чем включить электроприбор, убедитесь, что напряжение на этикетке соответствует напряжению в сети.
- Подключите электроприбор к розетке, рассчитанной на ток не менее 10 ампер.
- Сетевая вилка должна подходить к розетке. Не допускается вносить изменения в вилку сетевого шнура. Не допускается также ис-

пользовать переходники для розетки.

- Чтобы использовать прибор, его нужно установить на ровную и устойчивую поверхность.
- Убедитесь, что доступ к воздуху и выход воздуха не прикрыты ни полностью ни частично шторами, одеждой, и т.п., так как увеличивается риск возникновения пожара.
- не используйте прибор вместе с устройствами программирования, таймерами или другими устройствами, которые могут автоматически включить его.
- не допускается эксплуатировать электроприбор с поврежденным шнуром или вилкой питания.
- При любом повреждении корпуса электроприбора немедленно отключите его от сети, чтобы не допустить поражения электрическим током.
- Не допускается использовать прибор после падения на пол, если на нем имеются видимые следы повреждений или протечка.
- Не тяните шнур питания. Не допускается использовать шнур питания, чтобы поднимать или переносить электроприбор, вынимать вилку из розетки, потянув за шнур.
- Не накручивайте сетевой шнур на прибор.
- Не допускается пережимать или сильно гнуть шнур питания.
- Проверьте состояние шнура питания. Поврежденный или запутанный шнур может быть причиной поражения электрическим током.
- Не допускается использовать или хранить электроприбор на открытом воздухе.
- Не оставляйте прибор под дождем или во влажном месте. Если в прибор попадет вода, это может стать причиной поражения электрическим током;
- Не прикасайтесь к вилке влажными руками.
- не прикасайтесь к подвижным частям во время работы прибора.

### **ИСПОЛЬЗОВАНИЕ И УХОД**

- Перед каждым использованием полностью разворачивайте сетевой кабель.
- Не допускается эксплуатировать электроприбор с неисправным выключателем питания.
- Не перемещайте прибор во время использования.

- Для перемещения или удержания электроприбора используйте его ручку.
- Не допускается использовать прибор в наклонном положении;
- Отсоедините электроприбор от сети после использования или для его чистки.
- Храните этот прибор вне досягаемости детей и/или лиц с ограниченными физическими, сенсорными или умственными возможностями, а также тех, кто не знаком с правилами его использования;
- Убедитесь, что пыль, грязь или другие посторонние объекты не блокируют вентиляционную решетку прибора.

### **СЕРВИСНОЕ ОБСЛУЖИВАНИЕ:**

- Ремонтировать прибор разрешается только квалифицированным специалистам с использованием только оригинальных запасных частей.
- **ВНИМАНИЕ:** Очистка прибора должна осуществляться согласно данным инструкциям, так как в противном случае существует повышенный риск возникновения пожара.
- Любое неправильное использование или несоблюдение инструкций автоматически приводит к аннулированию гарантии и снятию ответственности производителя.

## **ОПИСАНИЕ**

- A Корпус двигателя
- B Основа
- C Регулятор скорости
- D Кабель
- E Ручки

Если ваша модель не укомплектована нужной вам принадлежностью, ее можно приобрести отдельно через службу технической поддержки.

## **ИНСТРУКЦИЯ ПО ЭКСПЛУАТАЦИИ**

### **ПЕРЕД ИСПОЛЬЗОВАНИЕМ:**

- Убедитесь в том, что вы полностью распаковали прибор.

### **ИСПОЛЬЗОВАНИЕ:**

- Полностью разверните кабель перед подключением к сети.

- Подключите прибор к сети.
- установите прибор для подачи потока воздуха в желаемом направлении.
- включите прибор, используя одну из кнопок скоростей.

#### ПОСЛЕ ИСПОЛЬЗОВАНИЯ:

- Остановите двигатель, выбрав позицию 0 на переключателе скоростей.
- Отключите прибор от сети.
- Очистите прибор.

#### РУЧКА(И) ДЛЯ ПЕРЕНОСКИ:

- В верхней части прибора располагается ручка для его транспортировки(Fig.1).

### ОЧИСТКА

- Отсоедините прибор от сети после использования, чтобы он остыл перед чисткой.
- Очистите прибор, используя влажную ткань и несколько капель чистящей жидкости, а затем сухую ткань.
- Не допускается использовать растворители или продукты на основе кислоты или с высоким уровнем pH, например, отбеливатель, а также абразивные чистящие вещества.
- Не допускайте попадания внутрь через отверстия для прохождения воздуха воды или иной жидкости, чтобы не повредить внутренние части.
- Не помещайте электроприбор в воду или иную жидкость, а также под струю воды.

### НЕИСПРАВНОСТИ И РЕМОНТ

- В случае неисправности отнесите электроприбор в сервисный центр. Не пытайтесь самостоятельно отремонтировать электроприбор — это может быть опасно.

#### ДЛЯ ИЗДЕЛИЙ В ВЕРСИИ ЕС И/ИЛИ, ЕСЛИ ЭТОГО ТРЕБУЕТ ЗАКОНОДАТЕЛЬСТВО В ВАШЕЙ СТРАНЕ:

#### ЭКОЛОГИЯ И ВТОРИЧНОЕ ИСПОЛЬЗОВАНИЕ

- Материалы упаковки прибора принимаются системой сбора и сортировки материалов для вторичного их использования. Для утилизации используйте бытовые контейнеры для каждого типа мусора.
- В изделии нет веществ в концентрациях,

которые считаются вредными для окружающей среды.



Этот значок означает, что после окончания срока службы для утилизации электроприбора отнесите его в пункт сбора электрических и электронных отходов (WEEE)

Следующая информация относится к спецификациям, связанным с экодизайном.

SIROCCO 14 (ver VII)	
Максимальный расход воздуха (F)	72,59 м³/мин
Потребляемая мощность вентилятора (P)	62,70Вт
Сервисное значение (SV) (согласно IEC 60879)	1,16 (м³/мин)/Вт
Энергопотребление в режиме ожидания (PSB)	N/A
Уровень звуковой мощности вентилятора (LwA)	62,11dB(A)
Максимальная скорость воздуха (c)	3,57метров/сек

SIROCCO 18 (ver VII)	
Максимальный расход воздуха (F)	174,65 м³/мин
Потребляемая мощность вентилятора (P)	122,50 Вт
Сервисное значение (SV) (согласно IEC 60879)	1,43 (м³/мин)/Вт
Энергопотребление в режиме ожидания (PSB)	N/A
Уровень звуковой мощности вентилятора (LwA)	65,63 dB(A)
Максимальная скорость воздуха (c)	3,77 метров/сек

Этот прибор выполнен в соответствии с Директивой по низковольтному оборудованию 2014/35/EU, Директивой по электромагнитной совместимости 2014/30/EU, Директивой

2011/65/EU, ограничивающей использование некоторых опасных веществ в электрическом и электронном оборудовании, а также Директивой 2009/125/ЕС по экологическим требованиям к изделиям, потребляющим энергию.

---

**Română**

**Ventilator**

**SIROCCO 14**  
**SIROCCO 18**

**STIMATE CLIENT,**

Vă mulțumim pentru că ați cumpărat un produs marca TAURUS ALPATEC.

Datorită tehnologiei sale, designului și modului de funcționare, precum și faptului că depășește cele mai stricte standarde de calitate, se poate garanta o utilizare complet satisfăcătoare și de lungă durată a produsului.

- Înainte de a porni aparatul, citiți cu atenție aceste instrucțiuni și păstrați-le pentru a le putea consulta în viitor. Nerespectarea acestor instrucțiuni poate provoca un accident.

## **RECOMANDĂRI ȘI AVERTIZĂRI PRIVIND SIGURANȚA**

- Acest aparat poate fi utilizat de către copiii cu vârsta de peste 8 ani, precum și de către persoanele ce au o capacitate fizică, senzorială sau mentală redusă sau fără experiență și cunoștințe, doar dacă aceștia sunt sub supraveghere sau au fost instruiți în legătură cu utilizarea aparatului în condiții de siguranță și înțeleg eventualele pericole.
- Curățarea și întreținerea nu trebuie efectuate de către copii fără supraveghere.
- Acest aparat nu este o jucărie. Copiii trebuie supravegheați, pentru a vă asigura că nu se joacă cu aparatul.
- Asigurați-vă că ventilatorul este deconectat de la alimentarea cu electricitate înainte de a începe operațiunea de instalare sau asamblare.
- Deconectați aparatul de la rețeaua de alimentare cu electricitate înainte de a efectua orice operațiune de curățenie. Asigurați-vă că ventilatorul este deconectat de la alimentarea cu electricitate înainte de a scoate protecția.
- În cazul în care conexiunea la rețeaua de alimentare a fost avariata, aceasta trebuie înlocuită, iar aparatul trebuie dus la un service de asistență tehnică autorizat. Nu încercați să dezasamblați sau să reparați aparatul pe cont propriu, pentru a evita pericolele.
- Acest aparat este destinat numai pentru utilizarea în gospodărie și, nu pentru utilizări profesionale sau industriale.
- Înainte de a branșa aparatul, verificați dacă tensiunea de pe plăcuța de identificare a aparatului corespunde celei de la rețeaua de alimentare.
- Conectați aparatul la o priză cu împământare de minim 10 amperi.
- Ștecărul aparatului trebuie să intre corect în priză. Nu modificați ștecărul. Nu utilizați adaptoare pentru ștecăre.
- Aparatul trebuie utilizat și amplasat pe o suprafață plană și stabilă.

- Asigurați-vă că atât calea de acces a aerului cât și cea de ieșire nu sunt acoperite parțial sau în totalitate cu draperii sau materiale etc., întrucât acestea sporesc riscul de incendiu.
- Nu utilizați acest aparat împreună cu un programator, cronometru sau alt dispozitiv care îl pornește în mod automat.
- Nu utilizați aparatul dacă acesta are ștecherul sau cablul de alimentare deteriorat.
- Dacă una din părțile carcasei aparatului se sparge, deconectați imediat aparatul de la rețea, pentru a preveni posibilitatea unui șoc electric.
- Nu utilizați aparatul dacă a fost scăpat pe podea, dacă există semne vizibile de deteriorare sau dacă prezintă scurgeri.
- Nu forțați cablul de alimentare. Nu utilizați niciodată cablul de alimentare pentru a ridica, transporta sau deconecta aparatul.
- Nu înfășurați cablul electric în jurul aparatului.
- Nu prindeți cu cleme și nu pliați cablul de alimentare.
- Verificați starea cablului de alimentare. Cablurile deteriorate sau încurcate măresc riscul de electrocutare.
- Nu utilizați și nici nu depozitați aparatul la exterior.
- Nu lăsați aparatul în ploaie sau expus la umezeală. În cazul în care se infiltrază apă în interiorul aparatului, riscul de electrocutare va crește.
- Nu atingeți ștecherul cu mâinile ude.
- Nu atingeți niciuna din piesele mobile ale aparatului în timp ce acesta este în funcțiune.

#### **UTILIZARE ȘI ÎNGRIJIRE:**

- Desfășurați complet cablul de alimentare al aparatului înainte de fiecare utilizare.
- Nu utilizați aparatul dacă întrerupătorul pornit/oprit nu funcționează.
- Nu mișcați aparatul în timpul utilizării.
- Utilizați mânerul/mănerele aparatului pentru a-l apuca sau deplasa.
- Nu utilizați aparatul dacă este înclinat în sus și nu îl întoarceți.
- Deconectați aparatul de la rețeaua de alimentare atunci când nu îl utilizați și înainte de a-l curăța.
- Depozitați aparatul într-un loc care să nu fie la îndemâna copiilor și/sau a persoanelor cu

capacități fizice, senzoriale sau mentale reduse, ori care nu au experiență sau cunoștințe necesare.

- Asigurați-vă că praful, impuritățile sau alte obiecte străine nu blochează grilajul ventilatorului de pe aparat.

#### **SERVICE:**

- Asigurați-vă că lucrările de întreținere ale aparatului sunt efectuate doar de personal calificat și că sunt utilizate doar piese de schimb și accesorii originale pentru înlocuirea pieselor/accesoriilor existente.
- **ATENȚIE:** Există risc de incendiu în cazul în care curățarea aparatului nu se realizează conform acestor instrucțiuni.
- Orice utilizare necorespunzătoare sau nerespectarea instrucțiunilor face ca garanția și responsabilitățile producătorului să devină nule și neavenite.

## **DESCRIERE**

- A Corpul motorului
- B Suport
- C Butoane de viteză
- D Cablu de alimentare
- E Mănere

Dacă modelul aparatului dvs. nu conține accesorii descrise mai sus, acestea pot fi achiziționate și separat de la Service-ul de Asistență Tehnică.

## **INSTRUCȚIUNI DE UTILIZARE**

#### **ÎNAINTE DE UTILIZARE:**

- Asigurați-vă că ați îndepărtat toate ambalajele produsului.

#### **UTILIZARE:**

- Desfășurați complet cablul înainte de a-l introduce în priză.
- Conectați aparatul la rețeaua de alimentare.
- Ghidați aparatul pentru a orienta fluxul de aer în direcția dorită.
- Porniți aparatul utilizând unul din butoanele de selectare a vitezei.

#### **DUPĂ CE AȚI TERMINAT DE UTILIZAT APARATUL:**

- Opriți aparatul selectând poziția 0 cu butonul de selectare.

- Scoateți aparatul din priză.
- Curățați aparatul.

#### MÂNER/E PENTRU TRANSPORT:

- Acest aparat are un mâner în partea superioară, care facilitează transportul confortabil (Fig.1).

## CURĂȚAREA

- Decuplați aparatul de la rețeaua de alimentare și lăsați-l să se răcească înaintea oricărei operații de curățare.
- Curățați aparatul cu o cârpă umedă și câteva picături de detergent lichid, apoi uscați-l.
- Nu utilizați solvenți sau produse cu pH acid sau bazic, precum înălbitori sau produse abrazive, pentru curățarea aparatului.
- Nu permiteți ca apa sau orice alt lichid să pătrundă în gurile de aerisire pentru a evita deteriorarea pieselor interne ale aparatului.
- Nu introduceți niciodată aparatul în apă sau în orice alt lichid și nu țineți aparatul sub jet de apă.

## ANOMALII ȘI REPARAȚII

- Duceți aparatul la un service de asistență tehnică autorizat, dacă produsul este deteriorat sau apar alte probleme. Nu încercați să demontați sau să reparați singur aparatul, deoarece poate fi periculos.

### PENTRU VERSIUNILE UE ALE PRODUSULUI ȘI/SAU ÎN CAZUL ÎN CARE ESTE OBLIGATORIU ÎN ȚARĂ DVS.:

#### ECOLOGIA ȘI RECICLAREA PRODUSULUI

- Materialele din care este alcătuit ambalajul acestui produs sunt incluse într-un sistem de colectare, clasificare și reciclare. Dacă veți dori să le eliminați, utilizați pubelele publice corespunzătoare fiecărui tip de material.
- Produsul nu conține substanțe în concentrații care ar putea fi considerate dăunătoare pentru mediu.



Acest simbol înseamnă că, în cazul în care doriți să aruncați aparatul la încheierea duratei sale de viață, trebuie să îl duceți la un centru de colectare a deșeurilor autorizat, pentru colectarea selectivă a Deșeurilor provenite de la

Echipamente Electrice și Electronice (DEEE).

Următoarele informații, detalii și caracteristici sunt legate de proiectarea ecologică.

SIROCCO 14 (ver VII)	
Debitul maxim al ventilatorului (F)	72,59 m <sup>3</sup> /min
Consum de putere (P)	62,70W
Valoare service (SV) (conform IEC 60879)	1,16 (m <sup>3</sup> /min)/W
Consum de putere în mod standby (PSB)	N/A
Nivel de zgomot produs de ventilator (LWA)	62.11dB(A)
Viteza maximă a aerului (c)	3.57metri/sec

SIROCCO 18 (ver VII)	
Debitul maxim al ventilatorului (F)	174,65m <sup>3</sup> /min
Consum de putere (P)	122,50 W
Valoare service (SV) (conform IEC 60879)	1,43 (m <sup>3</sup> /min)/W
Consum de putere în mod standby (PSB)	N/A
Nivel de zgomot produs de ventilator (LWA)	65,63 dB(A)
Viteza maximă a aerului (c)	3,77 metri/sec

Acest aparat respectă Directiva 2014/35/UE cu privire la echipamentele electrice destinate utilizării în cadrul unor anumite limite de tensiune, Directiva 2014/30/UE cu privire la compatibilitatea electromagnetice, Directiva 2011/65/UE privind restricțiile de utilizare a anumitor substanțe periculoase în echipamentele electrice și electronice, precum și Directiva 2009/125/CE de instituire a unui cadru pentru stabilirea cerințelor în materie de proiectare ecologică aplicabile produselor cu impact energetic.

# БЪЛГАРСКИ

## Вентилатор

### SIROCCO 14 SIROCCO 18

#### УВАЖАЕМИ КЛИЕНТИ,

Благодарим Ви, че закупихте електроуред с марката TAURUS ALPATEC.

Технологията, дизайнът и функционалността на същия, както и фактът, че надвишава най-стриктните норми за качество, ще Ви донесат пълно и дълготрайно задоволство от него.

- Прочетете внимателно тази брошура, преди да пуснете уреда в действие. Запазете я за по-нататъшни справки. Несъобразяването с настоящите указания може да стане причина за произшествие.

#### СЪВЕТИ И ПРЕДУПРЕЖДЕНИЯ ЗА БЕЗОПАСНОСТ.

- Уредът може да бъде използван от хора, неумеещи да боравят с този вид продукти, хора с физически увреждания или деца над 8 години, но само и единствено ако се намират под надзора на някой възрастен човек или ако предварително им е обяснено как безопасно да използват уреда, а също и ако разбират наличните рискове.

- Уредът може да бъде почистван или поддръжката му да бъде извършвана от деца, единствено ако

се намират под надзора възрастен човек.

- Този уред не е играчка. Наблюдавайте децата, така че да не си играят с уреда.
- Преди да предприемете никакви дейности по инсталиране или монтаж, моля уверете се, че уредът е изключен от мрежата.
- Моля изключете уреда от мрежата преди да пристъпите към почистване. Преди да отстраните защитата, моля уверете се, че уредът е изключен от захранващата мрежа.
- В случаите на повреден захранващ кабел, същият следва да се подмени. При такива случаи, моля отнесете уреда в оторизиран сервиз за техническо обслужване. С цел избягване на произшествия, моля не поправяйте и не разглобявайте уреда.
- Този уред е предназначен единствено за битови нужди, а не за професионална или промишлена употреба.
- Преди да свържете уреда към мрежата, проверете, дали посоченото на табелката с техническите характеристики напрежение съвпада с напрежението на електрическата мрежа.
- Включете уреда в заземен източник на електрически ток, който да издържа най-малко 10 ампера.



- Щепселът на уреда следва да съвпада по вид с електрическия контакт. В никакъв случай не променяйте вида на щепсела. Не използвайте адаптори за щепсела.
- Поставете уреда върху стабилна, хоризонтална и равна повърхност.
- Избягвайте частичното или пълно закриване на решетката за изход на въздух от мебели, пердета, дрехи или др. Това може да доведе до пожар.
- Не използвайте уреда, ако е свързан с програматор, таймер или друго устройство за автоматично включване на уреда.
- Не използвайте уреда при повреден кабел или щепсел.
- Ако някоя външна част на уреда се повреди, незабавно го изключете от захранващата мрежа, за да предотвратите опасността от електроудар.
- Моля не използвайте уреда, ако е падал или ако има видими следи от увреждане.
- Не упражнявайте сила върху електрическия кабел. В никакъв случай не използвайте електрическия кабел за повдигане, пренасяне или изключване на апарата.
- Не навивайте електрическия кабел около уреда.
- Не допускате притискане или прегъване на електрическия кабел.
- Проверявайте често състоянието на захранващия кабел. Ако кабелът е повреден или заплетен, опасността от електрически удар нараства.
- Не използвайте и не съхранявайте уреда на открито.
- Не излагайте уреда на дъжд и влага. Водата, проникнала в уреда повишава риска от електрически удар.
- Не пипайте с мокри ръце щепсела за включване в мрежата.
- Не се докосвайте до движещите се части на уреда, докато същият се намира в работен режим.

#### **УПОТРЕБА И ПОДДРЪЖКА :**

- Преди употреба развийте напълно захранващия кабел на уреда..
- Не използвайте уреда при повреден бутон за вкл./изкл.
- Не движете и не премествайте уреда, докато се намира в работен режим.

- За да хванете или пренесете уреда, моля използвайте ръкохватките.
- Не използвайте уреда наклонен, нито обърнат.
- Изключете уреда, когато не го използвате или когато се готвите да го почистите.
- Съхранявайте уреда далеч от досега на деца и/или хора с намалени физически, сензорни или умствени възможности, или такива без опит и познания за боравене с него.
- Проверете дали вентилационните решетки не са запушени от прах, мръсотия или други предмети.

#### **ОБСЛУЖВАНЕ НА УРЕДА:**

- Уверете се, че поддръжката на уреда се извършва от специализирано лице и винаги използвайте оригинални консумативи и резервни части.
- **ВНИМАНИЕ:** Ако апаратът не се почиства съгласно указанията, възможно е да възникне пожар.
- Неправилното използване на уреда или неспазването на инструкциите за работа е опасно, анулира гаранцията и освобождава производителя от отговорност.

## **ОПИСАНИЕ**

- A Тяло на мотора
- B Опорна основа
- C Бутон за скоростта
- D Кабел за свързване към мрежата
- E Дръжка/дръжки за Пренос

В случай, че уредът, с който разполагате е модел, който не е окомплектован с гореописаните приставки, тях можете да придобиете отделно в сервизите за техническо обслужване.

## **НАЧИН НА УПОТРЕБА**

### **ЗАБЕЛЕЖКИ ПРЕДИ УПОТРЕБА:**

- Уверете се, че изцяло сте отстранили опаковката на уреда.

### **УПОТРЕБА:**

- Преди употреба развийте напълно захранващия кабел на уреда.
- Включете уреда в електрическата мрежа.
- Насочете уреда, за да насочите въздушния

поток в желаната от Вас посока.

- Включете уреда, като задействате селектора на скоростите.

### СЛЕД ПРИКЛЮЧВАНЕ НА РАБОТАТА С УРЕДА:

- Спрете уреда, избирайки положение 0 от ключа за управление.
- Изключете уреда от електрическата мрежа.
- Почистете уреда.

### РЪКОХВАТКА/И ЗА ПРЕНАСЯНЕ:

- Този уред е снабден с една дръжка в горната си част за лесно и удобно пренасяне (Fig.1).

## ПОЧИСТВАНЕ

- Изключете уреда от захранващата мрежа и го оставете да се изстине, преди да започнете да го почиствате.
- Почистете уреда с влажна кърпа, напоена с няколко капки миеш препарат, след което го подсушете.
- За почистването на уреда не използвайте разтворители и препарати с киселинен или основен pH фактор, като белина и абразивни продукти.
- Не допускате проникването на вода през вентилационните отвори; в противен случай може да предизвикате повреда на работните части във вътрешността на уреда.
- Не потапяйте уреда във вода или друга течност и не го поставяйте под течаща вода.

## НЕИЗПРАВНОСТИ И ПОПРАВКА

- В случай на неизправност, моля отнесете уреда в оторизиран сервиз за техническо обслужване. Моля не се опитвайте да разглобявате уреда или пък да го поправяте - това е опасно.

### ЗА РАЗНОВИДНОСТИТЕ EU НА ТОВА ИЗДЕЛИЕ И/ИЛИ В СЛУЧАЯ, ПРИЛОЖИМ ЗА ВАШАТА СТРАНА:

### ОПАЗВАНЕ НА ОКОЛНАТА СРЕДА И РЕЦИКЛИРАНЕ НА ИЗДЕЛИЕТО.

- Материалите, от които изработена опаковката на този електроуред са включени в системата за тяхното събиране, класифициране и рециклиране. Ако желаете да се освободите от тях, използвайте общест-

вените контейнери, пригодени за всеки отделен вид материал.

- В изделието отсъстват концентрации на вещества, които могат да бъдат определени като вредни за околната среда.



Този символ означава, че ако желаете да се освободите от уреда след изтичане на експлоатационният му живот трябва да го предадете по подходящ начин на фирма за преработка на отпадъци, оторизирана за разделно събиране на относно отпадъци от електрическо и електронно оборудване (ОЕЕО).

Следната информация се отнася до характеристиките, свързани с екологичния дизайн:

SIROCCO 14 (ver VII)	
Максимален въздухоток (F)	34.56m <sup>3</sup> /ч
Използвана мощност от вентилатора (P)	62,70W
Експлоатационна стойност (SV) (според IEC 60879)	0.90(m <sup>3</sup> /ч)/W
Енергопотребление в модус изчакване (PSB)	N/A
Равнище на шум на вентилатора (LWA)	62,11 dB(A)
Максимална скорост на въздухотока ( c )	3,57 m/sec

SIROCCO 18 (ver VII)	
Максимален въздухоток (F)	174,65 m <sup>3</sup> /ч
Използвана мощност от вентилатора (P)	122,50 W
Експлоатационна стойност (SV) (според IEC 60879)	1,43 (m <sup>3</sup> /ч)/W
Енергопотребление в модус изчакване (PSB)	N/A
Равнище на шум на вентилатора (LWA)	65,63 dB(A)
Максимална скорост на въздухотока ( c )	3,77 m/sec

Настоящият уред изпълнява Директива 2014/35/UE за ниски напрежения, Директива 2014/30/UE за електромагнитно съответствие и с Директива 2011/65/EU за ограниченията при употреба на някои определени опасни вещества в електрически и електронни апарати и с Директива 2009/125/СЕ за изискванията за екологичен дизайн, приложими към изделия, свързани с енергия.

تفصل المعلومات التالية المميزات المتعلقة بالتصميم البيئي:

SIROCCO 14 (ver VII)	
أقصى تدفق من المروحة (F)	72.59 م <sup>3</sup> /دقيقة
القوة المستخدمة من قبل المروحة (P)	62.70 واط
قيمة الخدمة (SV) وفقاً للجنة الكهروتقنية الدولية (97806)	1.16 م <sup>3</sup> /دقيقة/واط
استهلاك الطاقة في وضع الانتظار (PSB)	N/A
مستوى القوة الصوتية للمروحة (AWL)	62.11 ديسيبل (A)
السرعة القصوى للهواء (c)	3.57 م/ثانية

SIROCCO 18 (ver VII)	
أقصى تدفق من المروحة (F)	174,65 م <sup>3</sup> /دقيقة
القوة المستخدمة من قبل المروحة (P)	122,50 واط
قيمة الخدمة (SV) وفقاً للجنة الكهروتقنية الدولية (60879)	1,43 م <sup>3</sup> /دقيقة/واط
استهلاك الطاقة في وضع الانتظار (PSB)	N/A
مستوى القوة الصوتية للمروحة (LWA)	65,63 ديسيبل معدل
السرعة القصوى للهواء (c)	3,77 م/ث

يستوفي هذا الجهاز توجيه UE/2014/35 للجهد المنخفض، وتوجيه UE/2014/30 للتوافق الكهرومغناطيسي وتوجيه EU/2011/65 حول قيود استخدام مواد خطرة معينة في الأجهزة الكهربائية والإلكترونية وتوجيه CE/2009/125 حول متطلبات التصميم البيئي المطبق على المنتجات ذات الصلة بالطاقة.

## التنظيف

افصل قابس الجهاز من التيار الكهربائي واتركه يبرد قبل البدء بأي عملية تنظيف.  
نظف الجهاز بقطعة قماش مبللة مشربة ببضع قطرات من منظف ثم جففه بعد ذلك.  
لا تستخدم مواد مذيبة ولا منتجات بعنصر رقم هيدروجيني حمضي أو أساسي مثل المبيضات ولا منتجات كاشطة لتنظيف الجهاز.  
لا تترك ماء أو سائل آخر يدخل من خلال فتحات التهوية لمنع الأضرار في الأجزاء التشغيلية الداخلية للجهاز.  
لا تغطس الجهاز في الماء أو سائل آخر، ولا تضعه تحت الحنفية.

## أمور غير عادية والتصليح

في حال العطل احمل الجهاز إلى مركز صيانة فنية معتمد. لا تحاول فكّه أو إصلاحه لأنه قد يكون فيه خطر.

إصدارات الاتحاد الأوروبي من المنتج و/أو في حال يطبق في بلدك:

## البيئة وإعادة تدوير المنتج

يتم دمج المواد التي تشكل تعبئة هذا الجهاز في نظام جمع وفرز وإعادة تدوير لها. إذا كنت ترغب في التخلص منها، يمكنك استخدام الحاويات العامة المناسبة لكل نوع من أنواع المواد.  
يخلو هذا المنتج من تركيبات المواد التي يمكن أن تعتبر ضارة بالبيئة.  
يعني هذا الرمز أنه إذا كنت ترغب بالتخلص من المنتج، بعد انتهاء عمره، فيجب إيداعه عن طريق الوسائل المناسبة بيد وكيل نفايات معتمد للجمع الانتقائي من نفايات الأجهزة الكهربائية والإلكترونية (EEEW).



## الاستخدام والعناية:

قبل كل استعمال، انشر بالكامل سلك التيار الكهربائي للجهاز.  
لا تستعمل الجهاز إذا كانت أداة التشغيل/الإيقاف لا تعمل.  
لا تحمل أو تحرك الجهاز أثناء ما يكون قيد التشغيل.  
استعمل المقبض/المقابض لأخذ أو حمل الجهاز.  
لا تستخدم الجهاز مائلاً، ولا تقلبه.  
افصل قابس الجهاز من التيار الكهربائي عند عدم استعماله وقبل القيام بأي عملية تنظيف.  
احفظ هذا الجهاز بعيداً عن متناول الأطفال و/أو الأشخاص الذين يعانون من انخفاض قدراتهم الجسدية والحسية أو العقلية أو نقص الخبرة والمعرفة.  
تحقق من أن شبكات تهوية الجهاز غير مسدودة من غبار أو أوساخ أو غيرها من الأشياء.

## الخدمة:

تأكيدي من أن يتم تنفيذ خدمة صيانة الجهاز من قبل العاملين المؤهلين، وفي حال تحديد المواد القابلة للاستهلاك/قطع الغيار، أن تكون أصلية.  
هام: هناك خطر اندلاع حريق في حال لم يتم تنظيف الجهاز وفقاً لهذه الإرشادات.  
إن كل استخدام غير مناسب، أو مخالفة إرشادات الاستعمال، قد يترتب عليه مخاطر، وهذا يلغي الضمان ومسؤولية الشركة المصنعة.

## الوصف

A	هيكل محرك
B	قاعدة
C	زرار السرعة
D	ك توصيل بالتيار الكهربائي
E	مقبض نقل

في حال لم يكن لدى طراز جهازك الملحقات المذكورة أعلاه، يمكن أيضاً شراؤها بشكل منفصل في مركز خدمات الصيانة التقنية.

## طريقة الاستخدام

### ملاحظات أولية للاستعمال:

تأكد من أنك قد أزلت كافة مواد تعبئة وتغليف المنتج.

### الاستعمال:

انثري السلك بالكامل قبل توصيل القابس.  
أوصلي قابس الجهاز بالتيار الكهربائي.  
قم بتوجيه الجهاز لتوجيه تدفق الهواء إلى الاتجاه المطلوب.  
شغل الجهاز وذلك بالضغط على أحد زرار تحديد السرعة.

### بعد الانتهاء من استعمال الجهاز:

أوقف الجهاز، وذلك بتحديد الوضع ٠ من مفتاح التحكم.  
افصل قابس الجهاز من التيار الكهربائي.  
نظف الجهاز.

### مقبض/مقابض النقل:

تم تجهيز هذا الجهاز بمقبض في جزئه العلوي لتسهيل لراحة حمله (Fig.1).

عزيزي الزبون:

نشكر قرارك شراء منتج من منتجات العلامة التجارية TAURUS ALPATEC. وسوف تجلب لك التكنولوجيا والتصميم والأداء إلى جانب واقع يتجاوز أعلى معايير الجودة الرضا التام لفترة طويلة من الزمن.

اقرأ بعناية كراس الإرشادات هذا قبل بدء تشغيل الجهاز واحتفظ به للرجوع إليه في المستقبل. إن عدم التقيد والامتثال لهذه الإرشادات قد يترتب عليه كنتيجة لذلك وقوع حادث.

نصائح وتحذيرات السلامة

يمكن أن يستخدم هذا الجهاز الأطفال ممن هم بعمر ٨ سنوات فما فوق والأشخاص من ذوي القدرات البدنية أو الحسية أو العقلية المنخفضة أو انعدام الخبرة والمعرفة، إذا ما قدم لهم الإشراف أو التدريب المناسبين فيما يتعلق باستعمال الجهاز بطريقة آمنة ويستوعبوا المخاطر المترتبة عليه.

لا يجب على الأطفال القيام بالتنظيف والصيانة التي يجب أن يقوم بها المستخدم ومن دون إشراف.

إن هذا الجهاز ليس لعبة. يجب أن يكون الأطفال تحت المراقبة للتأكد بأنهم لا يلعبون بالجهاز.

تأكد من فصل قابس الجهاز من التيار الكهربائي قبل البدء بأي عملية تثبيت أو تجميع.

افصل قابس الجهاز من التيار الكهربائي قبل البدء بأي عملية تنظيف. تأكد من فصل الجهاز عن مصدر الطاقة قبل إزالة الحماية.

في حال تلف توصيل التيار الكهربائي، فإنه يجب استبداله وحمل الجهاز إلى مركز خدمة صيانة تقنية معتمد. ومن أجل تفادي المخاطر، لا تحاولي فكه أو إصلاحه بنفسك.

تم إعداد هذا الجهاز للاستعمال المنزلي فقط، وليس للاستعمال المهني أو الصناعي.

قبل توصيل الجهاز بالتيار الكهربائي، تحقق من أن الجهد المبين على لوحة المواصفات مطابقاً لجهد التيار الكهربائي.

أوصلي الجهاز إلى قاعدة مأخذ تيار مزود كحد أدنى ٠١ أمبير.

يجب أن يتطابق قابس الجهاز مع القاعدة الكهربائية لمأخذ التيار. لا تقومي أبداً بتعديل القابس. لا تستعمل محولات قابس.

ضع الجهاز على سطح أفقي ومستو وثابت يتحمل وزنه.

تجنب أن يبقى مدخل ومخرج الهواء مغطى كلياً أو جزئياً بالأثاث والستائر والملابس وما إلى ذلك، ما قد يؤدي إلى إندلاع حريق.

لا تستعمل الجهاز وهو مرتبط بمبرمج أو مؤقت آخر يقوم بتوصيل الجهاز تلقائياً.

لا تستخدم الجهاز والسلك الكهربائي أو القابس تالفين.

إذا تمزق أي من مغلفات الجهاز، قومي على الفور بفصل الجهاز من التيار الكهربائي لتفادي احتمال حدوث صدمة كهربائية.

لا تستخدمي الجهاز إذا سقط أو إذا كان هناك علامات واضحة من التلف أو إذا كان هناك تسرب.

لا تستعمل القوة مع سلك التوصيل الكهربائي. لا تستعملي أبداً السلك الكهربائي لرفع أو حمل أو فصل قابس الجهاز.

لا تلتف سلك التوصيل الكهربائي حول الجهاز.

لا تترك سلك التوصيل الكهربائي يظلم عالقاً أو منثنياً.

تحقق من حالة سلك التوصيل الكهربائي. تزيد الأسلاك التالفة أو المتشابكة من خطر حدوث صدمة كهربائية.

لا تستخدم ولا تحفظ الجهاز في الهواء الطلق.

لا تعرض الجهاز تحت المطر أو ظروف الرطوبة. المياه التي تدخل في الجهاز ستزيد من خطر حدوث صدمة كهربائية.

لا تلمس قابس التوصيل ويدك مبللتين.

لا تلمس الأجزاء المتحركة للجهاز وهو يشتغل.

## Español

### GARANTÍA Y ASISTENCIA TÉCNICA

Este producto goza del reconocimiento y protección de la garantía legal de conformidad con la legislación vigente. Para hacer valer sus derechos o intereses debe acudir a cualquiera de nuestros servicios de asistencia técnica oficiales.

Podrá encontrar el más cercano accediendo al siguiente enlace web: <http://taurus-home.com/>

También puede solicitar información relacionada poniéndose en contacto con nosotros por el teléfono que aparece al final de este manual.

Puede descargar este manual de instrucciones y sus actualizaciones en <http://taurus-home.com>

## Català

### GARANTIA I ASSISTÈNCIA TÈCNICA

Aquest producte gaudeix del reconeixement i protecció de la garantia legal de conformitat amb la legislació vigent. Per fer valer els seus drets o interessos ha d'acudir a qualsevol dels nostres serveis d'assistència tècnica oficials.

Podrà trobar el més proper accedint al següent enllaç web: <http://taurus-home.com/>

També pot demanar informació relacionada posant-se en contacte amb nosaltres al telèfon que apareix al final d'aquest manual.

Podreu descarregar aquest manual d'instruccions i les seves actualitzacions a <http://taurus-home.com>

## English

### WARRANTY AND TECHNICAL ASSISTANCE

This product enjoys the recognition and protection of the legal guarantee in accordance with current legislation. To enforce your rights or interests you must go to any of our official technical assistance services.

You can find the closest one by accessing the following web link: <http://taurus-home.com/>

You can also request related information by contacting us.

You can download this instruction manual and its updates at <http://taurus-home.com/>

## Français

### GARANTIE ET ASSISTANCE TECHNIQUE

Ce produit est reconnu et protégé par la garantie établie conformément à la législation en vigueur. Pour faire valoir vos droits ou intérêts, vous devrez vous adresser à l'un de nos services d'assistance technique agréés.

Pour savoir lequel est le plus proche, vous pouvez accéder au lien suivant : <http://taurus-home.com/>

Vous pouvez aussi nous contacter pour toute information.

Vous pouvez télécharger ce manuel d'instructions et ses mises à jour sur <http://taurus-home.com/>

## Deutsch

### GARANTIE UND TECHNISCHER SERVICE

Dieses Produkt ist von der gesetzlichen Garantie gemäss der geltenden Gesetzgebung geschützt. Um Ihre Rechte und Interessen geltend zu machen, müssen Sie eines unserer offiziellen Servicezentren aufsuchen.

Über folgenden Link finden Sie ein Servicezentrum in Ihrer Nähe: <http://taurus-home.com/>

Sie können auch Informationen anfordern, indem Sie sich mit uns in Verbindung setzen.

Sie können dieses Benutzerhandbuch und seine Aktualisierungen unter <http://taurus-home.com/>

## Italiano

### GARAZIA E ASSISTENZA TECNICA

Questo prodotto possiede il riconoscimento e la protezione della garanzia legale di conformità con la legislazione vigente. Per far valere i suoi diritti o interessi, dovrà rivolgersi a uno qualsiasi dei nostri servizi ufficiali di assistenza tecnica.

Può trovare il più vicino cliccando sul seguente link: <http://taurus-home.com/>

Inoltre, può richiedere informazioni mettendosi in contatto con noi.

Può scaricare questo manuale di istruzioni e i suoi aggiornamenti da <http://taurus-home.com/>



## Português

### GARANTIA E ASSISTÊNCIA TÉCNICA

Este produto goza do reconhecimento e proteção da garantia legal em conformidade com a legislação em vigor. Para fazer valer os seus direitos ou interesses, deve recorrer sempre aos nossos serviços oficiais de assistência técnica.

Poderá encontrar o mais próximo de si através do seguinte website: <http://taurus-home.com/>

Também pode solicitar informações relacionadas, pondo-se em contacto connosco.

Pode fazer o download deste manual de instruções e suas atualizações em <http://taurus-home.com/>

## Nederlands

### GARANTIE EN TECHNISCHE ONDERSTEUNING

Dit product valt onder de legale garantievoorzieningen zoals bepaald in de actuele wetgeving. Om een beroep te doen op uw rechten of aanspraken kunt u contact opnemen met onze officiële technische service.

U kunt de dichtstbijzijnde technische service vinden op de website: <http://taurus-home.com/>

Voor verdere informatie kunt u ook contact met ons opnemen.

U kunt deze gebruiksaanwijzing en eventuele actualiseringen ervan downloaden via <http://taurus-home.com/>

## Polski

### GWARANCJA I SERWIS TECHNICZNY

Ten produkt jest uznawany i chroniony prawną gwarancją zgodnie z obowiązującymi przepisami. W celu wyegzekwowania swoich praw lub interesów, należy udać się do dowolnego z naszych oficjalnych usług pomocy technicznej.

Najbliższy punkt można znaleźć, korzystając z poniższego linku: <http://taurus-home.com/>

Można również poprosić o informacje, kontaktując się z nami.

Można też pobrać niniejszą instrukcję obsługi i jej aktualizacje na <http://taurus-home.com/>

## Ελληνικά

### ΕΓΓΥΗΣΗ ΚΑΙ ΤΕΧΝΙΚΗ ΥΠΟΣΤΗΡΙΞΗ

Το παρόν προϊόν αναγνωρίζεται και προστατεύεται από τη νόμιμη εγγύηση συμμόρφωσης προς την ισχύουσα νομοθεσία. Για να διεκδικήσετε τα δικαιώματά ή συμφέροντά σας πρέπει να απευθυνθείτε σε οποιοδήποτε από τα επίσημα γραφεία μας τεχνικής υποστήριξης.

Για να βρείτε το πιο κοντινό σε εσάς, ανατρέξτε στην ιστοσελίδα: <http://taurus-home.com/>

Μπορείτε επίσης να ζητήσετε πληροφορίες, επικοινωνώντας μαζί μας.

Μπορείτε να «κατεβάσετε» από το διαδίκτυο το παρόν εγχειρίδιο οδηγιών και τις σχετικές ενημερώσεις του στο <http://taurus-home.com/>

## Русский

### ГАРАНТИЯ И ТЕХНИЧЕСКАЯ ПОДДЕРЖКА

Этот продукт защищен юридической гарантией в соответствии с действующим законодательством. Чтобы обеспечить соблюдение ваших прав или интересов, вы должны обратиться в любую из наших официальных служб по технической поддержке клиентов.

Вы можете найти ближайшие из центров, пройдя по следующей веб-ссылке: <http://taurus-home.com/>

Вы также можете запросить соответствующую информацию, связавшись с нами (см. последнюю страницу руководства).

Вы можете скачать это руководство и обновления к нему по адресу <http://taurus-home.com/>

## Română

### GARANȚIE ȘI ASISTENȚĂ TEHNICĂ

Acest produs beneficiază de recunoașterea și protecția garanției legale în conformitate cu legislația în vigoare. Pentru a vă exercita drepturile sau interesele, trebuie să vă adresați unuia dintre serviciile noastre oficiale de asistență tehnică.

Puteți găsi cel mai apropiat serviciu de asistență tehnică accesând următorul link web: <http://taurus-home.com/>

De asemenea, puteți solicita informații conexe, contactând-ne (consultați ultima pagină a manualului).

Puteți descărca acest manual de instrucțiuni și actualizările sale la <http://taurus-home.com/>

## العربية

## Български ГАРАНЦИЯ И ТЕХНИЧЕСКА ПОМОЩ

Настоящият продукт има законна гаранция, в съответствие с действащото законодателство. За да упражните правата си на потребител следва да се насочите към някой от нашите оторизирани сервиси.

Най-близкия до Вас сервис можете да откриете на следния линк: <http://taurus-home.com/>

Също така, можете да потърсите информация, свързвайки се с нас (вижте на последната страница на наръчника).

Наръчника с указания и неговите осъвременявания можете да свалите на следния <http://taurus-home.com/>

## الضمان والمساعدة التقنية

يحظى هذا المنتج بالاعتراف والحماية من الضمان القانوني وفقاً للتشريعات النافذة. لطلب حقوقك أو مصالحك يجب عليك مراجعة أي

مركز من مراكزنا لخدمات المساعدة التقنية الرسمية.

يمكنك العثور على الأقرب عن طريق الدخول إلى رابط الموقع التالي:

<http://taurus-home.com> (حسب العلامة التجارية)

كما يمكنك طلب المعلومات ذات الصلة عن طريق الاتصال بنا عبر الهاتف.

ويمكنك تحميل دليل التعليمات هذا وتحديثاته على الموقع <http://taurus-home.com>

COUNTRY	ADDRESS	PHONE
Algeria	Zone d'Activite, N° 62, Constantine	213770777756
Argentina	Av. del Libertador 1298,(B1638BEY), Vicente López (Pcia. Buenos Aires)	541153685223
Belgium	Mariëndonkstraat 5, 5154 EG, Elshout	31620401500
Benin	359 Av. Steinmetz, 1930, Cotonou	0299-21313798
Bulgaria	265,Okolovrasten Pat, Mladost 4, 1766, Sofia	35929211120 / 35929211193
Burkina Faso	Avenue Bassawarga, 01 BP915, Ouagadougou	226 25301038
Congo (Republic of)	98 Blvd General Charles de Gaulle, Pointe Noire	242066776656
Cyprus	20, Bethlehem Str. / P.O.Box 20430, 2033, Strovolos	35722711300
Czech Republic	Milady Horakove 357/4, 568 02, Svitavy	420 461 540 130
Democratic Republic of the Congo	AV. Pont Canale N° 3440, Kinshasa	00243-991223232
Equatorial Guinea	SN Av Patricio Lumumba y C/ Jesus B, Bata	00240 333 082958 / 00240 333 082453
Equatorial Guinea	Calle de las Naciones Unidas, PO box 762, Malabo	240333082958 / 240333082453
España	Avda Barcelona, S/N, 25790 Oliana (Lleida) atencioncliente@taurus.es	902 118 050
Ethiopia	Lideta Sub City Kebele 10 H.NO 124, Addis Ababa	+251 11 5518300
France	Za les bas musats 18, 89100, Malay-le-Grand	03 86 83 90 90
Gabon	BP 574, Port-Gentil Centre-ville	24101552689 / 24101560698
Ghana	Ederick Place, Accra-Ghana	302682448 / 302682404

<b>Gibraltar</b>	11 Horse Barrack Lane, 54000, Gibraltar	00350 200 75397 / 00350 200 41023
<b>Greece</b>	Sapfous 7-9, 10553, Athens	+30 21 0373 7000
<b>Guinea</b>	BP 206, GN, Conakry	(224) 622204545
<b>Hong Kong</b>	Unit H, 13/F., World Tech Centre, Hong kong	(852) 2448 0116 / 9197 3519
<b>Hungary</b>	Késmárk utca 11-13, 1158, Budapest	+36 1 370 4519
<b>India</b>	C-175, Sector-63, Noida, Gautam Budh Nagar - 201301, Delhi	(+91) 120 4016200
<b>Ivory Coast</b>	01 Rue Des Carrossiers-Zone 3, B.P 3747, Abidjan 01 (RCI)	22521251820 / 225 21 353494
<b>Jordan</b>	28 Basman St Down town, Amman	+962 6 46 222 68
<b>Kuwait</b>	P.O. BOX 3379 hawally, 32034, Hawally	+965 2200 1010
<b>Lebanon</b>	Damascus Highway; Sciale Building, Jamhour	9615922963
<b>Luxembourg</b>	Mariëndonkstraat 5, 5154 EG, Elshout	31620401500
<b>Mali</b>	BP E2900, Dravela Bolibana	223227216 / 223227259
<b>Marruecos</b>	Big distribution society 4 Rue 13 Lot. Smara Oulfa, Casablanca	(+212) 522 89 40 21
<b>Mauritania</b>	134 Avenue Gamal Abdener llot D, Nouakchott	2225254469 / 2225251258
<b>Mexico</b>	Rosas Moreno N° 4-203 Colonia de San Rafael C.P. 06470 – Delegación Cuauhtémoc, Ciudad de México	(+52) 55 55468162
<b>Montenegro</b>	Rastovac bb, 81400, Niksic	+382 40 217 055
<b>Netherlands</b>	Mariëndonkstraat 5, 5154 EG, Elshout	31620401500
<b>Nigeria</b>	8, Isaac; John Str,G.R.A Ikeja Lagos	23408023360099
<b>Paraguay</b>	Denis Roa 155 c/ Guido Spano, Asunción	21665100
<b>Peru</b>	Calle los Negocios 428, Surquillo, Lima	(511) 421 6047
<b>Portugal</b>	Avenida Rainha D. Amélia, nº12-B, 1600-677, Lisboa	+351 210966324
<b>Romania</b>	Dudesti Pantelimon 23, 410554, Bucharest	031.805.49.58
<b>Serbia</b>	Rastovac bb, 81400, Niksic	+382 40 217 055
<b>Slovakia</b>	Milady Horakove 357/4, 568 02, Svitavy	420 461 540 130
<b>Southafrica</b>	Unit 25 & 26, San Croy Office Park, Die Agora Road, Croydon, Kempton Park, 1619, Johannesburg	(+27) 011 392 5652
<b>Tunisia</b>	2, Rue de Turquie, Tunis	21671333066
<b>Ukraine</b>	Block 6, Ap Housing Estate Topol-2, B, 49000, Dnepropetrovsk	380563704161 / 380563704161
<b>United Arab Emirates</b>	P.O.BOX 8543, Dubai	14506246200
<b>Uruguay</b>	Luis Alberto de Herrera 3468, 11600, Montevideo	598 2209 28 00
<b>Vietnam</b>	Lot 7 Ind. Zone for, Ha Noi	84437658111 / 84437658110

**taurus**

Avda. Barcelona, s/n  
E 25790 Oliana  
Spain