

# taurus

## EASY TRAVEL (Ver III)

Plancha de viaje

Travel Iron

Fer à repasser de voyage

Reisebügeleisen

Ferro da viaggio

Ferro de viagem

Reizen ijzer

Podróże żelaza

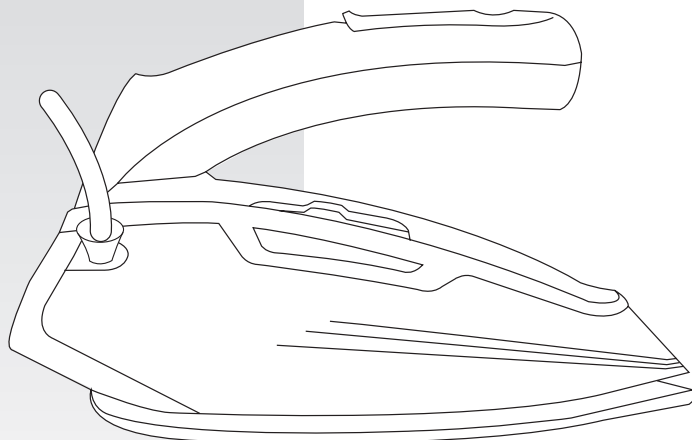
Σίδερο ταξιδιού

Дорожный утюг

Fier de călcat pentru voiaj

Туристическа ютия

مكواة السفر



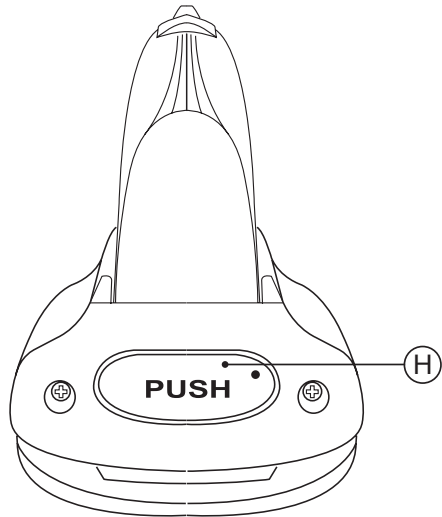
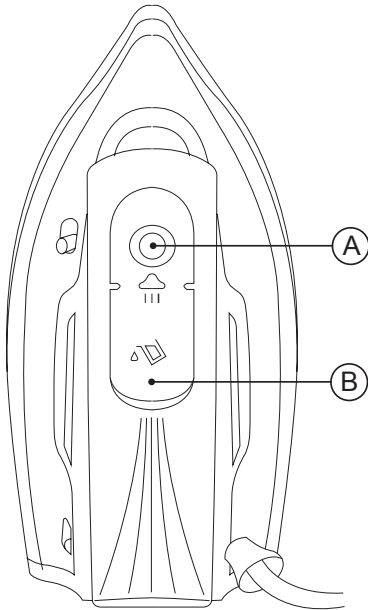
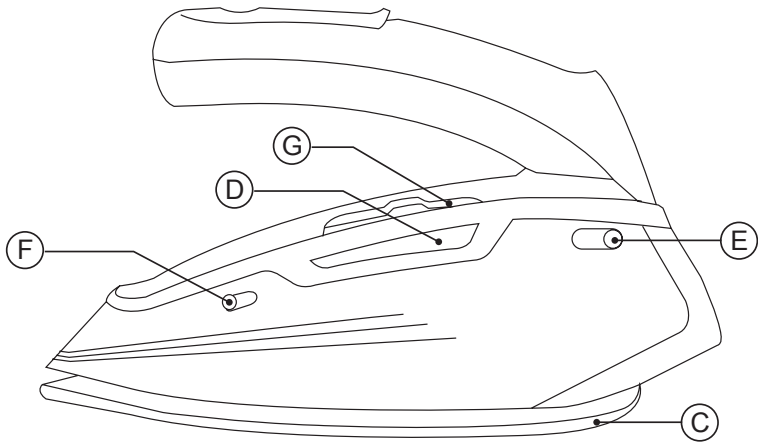


Fig.1

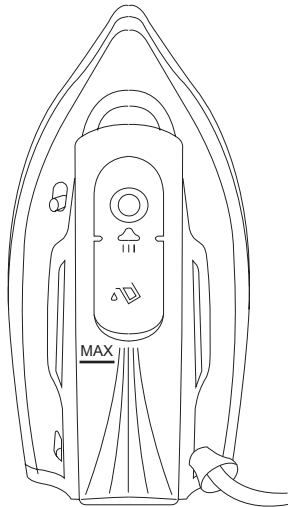
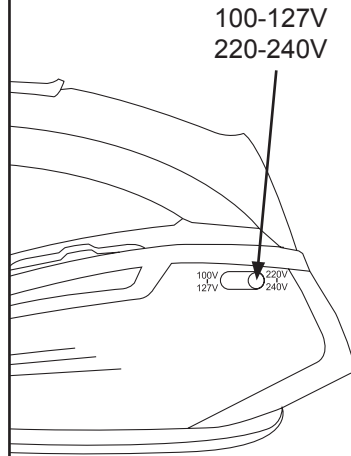


Fig.2



---

## Español

### Plancha de viaje

Easy travel (Ver III)

#### **Distinguido cliente:**

Le agradecemos que se haya decidido por la compra de un producto de la marca TAURUS Su tecnología, diseño y funcionalidad, junto con el hecho de superar las más estrictas normas de calidad le comportarán total satisfacción durante mucho tiempo.

- Leer atentamente este folleto de instrucciones antes de poner el aparato en marcha y guardarlo para posteriores consultas. La no observación y cumplimiento de estas instrucciones pueden comportar como resultado un accidente.

### **CONSEJOS Y ADVERTENCIAS DE SEGURIDAD**

- El aparato debe utilizarse y colocarse sobre una superficie plana y estable.
- Cuando se coloque el aparato sobre su soporte, asegurarse que la superficie sobre la que se coloca el soporte es estable.
- Este aparato es una plancha de viaje, no está pensado o diseñado para un uso regular.
- No dejar el aparato sin vigilancia mientras esté conectado a la red de alimentación eléctrica.
- Este aparato pueden utilizarlo niños con edad de 8 años y superior y personas con capacidades físicas, sensoriales o mentales reducidas o falta de experiencia y conocimiento, si se les ha dado la supervisión o formación apropiadas respecto al uso del aparato de una manera segura y comprenden los peligros que implica.
- La limpieza y el mantenimiento a realizar por el usuario no deben realizarlos los niños sin supervisión.
- Mantener el aparato y su conexión de red fuera del alcance de los niños menores de 8 años.
- Este aparato no es un juguete. Los niños deben estar bajo vigilancia para asegurar que no jueguen con el aparato.
- No utilizar el aparato si ha caído, si hay señales visibles de daños, o si existe fuga.
- Desenchufar el aparato de la red antes de rellenar el depósito de agua.
- La temperatura de las superficies accesibles puede ser elevada cuando el aparato está en funcionamiento.
- Si la conexión red está dañada, debe ser substituida, llevar el aparato a un Servicio de Asistencia Técnica autorizado. Con el fin de evitar un peligro, no intente desmontarlo o repararlo por sí mismo.
- Antes de conectar el aparato a la red, verificar que el voltaje indicado en la placa de características y el selector de voltaje coincide con el voltaje de red.
- Conectar el aparato a una base de toma de corriente provista de toma de tierra y que soporte

16 amperios.

- La clavija del aparato debe coincidir con la base eléctrica de la toma de corriente. Nunca modificar la clavija. No usar adaptadores de clavija.
- No exponer el aparato a la lluvia o condiciones de humedad. El agua que entre en el aparato aumentará el riesgo de choque eléctrico.
- No forzar el cable eléctrico de conexión. Nunca usar el cable eléctrico para levantar, transportar o desenchufar el aparato.
- No dejar que el cable eléctrico de conexión quede colgando de la mesa o quede en contacto con las superficies calientes del aparato.
- Verificar el estado del cable eléctrico de conexión. Los cables dañados o enredados aumentan el riesgo de choque eléctrico.
- No tocar la clavija de conexión con las manos mojadas.
- No utilizar el aparato con el cable eléctrico o la clavija dañada.
- Si alguna de las envolventes del aparato se rompe, desconectar inmediatamente el aparato de la red para evitar la posibilidad de sufrir un choque eléctrico.
- No tocar las partes calefactadas del aparato, ya que pueden provocar quemaduras.

#### **UTILIZACIÓN Y CUIDADOS:**

- Antes de cada uso, desenrollar completamente el cable de alimentación del aparato.
- Hacer uso del asa para coger o transportar el aparato.
- Para conservar el tratamiento antiadherente en buen estado, no utilizar sobre el utensilios metálicos o punzantes.
- Respetar la indicación de nivel MAX. (Fig.1).
- Desenchufar el aparato de la red cuando no se use y antes de realizar cualquier operación de limpieza.
- Este aparato está pensado únicamente para un uso doméstico, no para uso profesional o industrial.
- Guardar este aparato fuera del alcance de los niños y/o personas con capacidades físicas, sensoriales o mentales reducidas o falta de experiencia y conocimiento.
- No guardar ni transportar el aparato si todavía está caliente.
- La permanencia prolongada a máxima temperatura de la plancha en su alojamiento, puede provocar alteraciones de color en el mismo, que no afectarán al buen funcionamiento del aparato.

- Para un correcto funcionamiento, mantener la suela bien lisa, no la aplique contra objetos metálicos (por ejemplo contra la tabla de planchar, botones, cremalleras...).
- Se recomienda el uso de agua destilada, especialmente si el agua de la que usted dispone contiene algún tipo de lodo o es del tipo “dura” (que contiene calcio o magnesio).
- Comprobar que la tapa esté perfectamente cerrada antes de poner en marcha el aparato.
- No dejar nunca el aparato conectado y sin vigilancia. Además ahorrará energía y prolongará la vida del aparato.
- No dejar el aparato en marcha reposando encima de una superficie.
- No utilizar el aparato sobre ninguna parte del cuerpo de una persona o animal.
- No usar el aparato sobre mascotas o animales.
- Colocar el mando termostato a la posición de mínimo (MIN), no garantiza la desconexión permanente del aparato.

#### **SERVICIO:**

- Toda utilización inadecuada, o en desacuerdo con las instrucciones de uso, puede comportar peligro, anulando la garantía y la responsabilidad del fabricante.

## **DESCRIPCIÓN**

- A Botón golpe de vapor
- B Apertura del llenado
- C Suela cerámica
- D Piloto luminoso
- E Regulador bi-voltaje
- F Regulador de vapor
- G Regulador de temperatura y flujo de vapor
- H Botón mango plegable

## **MODO DE EMPLEO**

### **NOTAS PREVIAS AL USO:**

- Asegúrese de que ha retirado todo el material de embalaje del producto.
- Obligatorio si hay un selector de voltaje, no incluir si no hay selector de voltaje:
- Asegúrese de que la tensión seleccionada en el selector de voltaje, coincide con la tensión de red.
- Para eliminar el olor que desprende el aparato al utilizarlo por primera vez, se recomienda tenerlo en marcha a máxima potencia durante 2 horas en una habitación bien ventilada.
- Preparar el aparato acorde a la función que desee realizar.

### **SELECTOR DE VOLTAJE:**

- El aparato dispone de un mando selector de voltaje, situar el selector en la posición acorde al tipo de voltaje disponible en la toma de corriente a la que va a conectar el aparato. (Fig.2)

### **LLENADO DE AGUA:**

- Es imprescindible el haber llenado el depósito con agua para poder realizar operaciones con vapor.
- Abrir la tapa de la boca de llenado.
- Llenar el depósito respetando el nivel MAX (Fig.1).
- Cerrar la tapa de la boca de llenado.

### **USO:**

- Desenrollar completamente el cable antes de enchufar.
- Enchufar el aparato a la red eléctrica.
- Deslizar el mando termostato hasta situarlo en la posición que corresponda a la temperatura deseada.
- El piloto luminoso (D) se iluminará.
- No usar temperaturas más altas que las indicadas en la/s prenda/s a tratar.
  - ● Temperatura para fibras sintéticas (Polyester, Nylon...).
  - ●● Temperatura para seda, lana.
  - ●●● Temperatura para algodón. (Mínima temperatura para planchar con vapor).
  - Max Temperatura para lino.
- Si la composición del tejido contiene varios tipos de fibras, debe seleccionarse la temperatura correspondiente a la fibra que requiera una temperatura más baja. (Por ejemplo para un tejido que contenga 60% de polyester y 40% de algodón, debe seleccionarse la temperatura correspondiente al polyester).
- Esperar a que el piloto luminoso se desconecte, lo que señalará que el aparato ha alcanzado la temperatura adecuada.
- Durante el uso del aparato el piloto luminoso se conectará y desconectará de forma automática, indicado de este modo el funcionamiento de los elementos calefactores para mantener la temperatura deseada.

### **PLANCHADO EN SECO:**

- El aparato dispone de la opción de planchar en seco (sin vapor). Para esto accionar solamente el interruptor de la plancha.

### **PLANCHADO CON VAPOR:**

- Es posible planchar con vapor siempre que el depósito disponga de agua y la temperatura seleccionada sea la adecuada.

### **MANGO PLEGABLE:**

- Pulsando el botón (H), se pliega el mango para facilitar el almacenaje.

### **GOLPE DE VAPOR:**

- Esta función proporciona vapor extra para eliminar arrugas rebeldes.
- Pulsar el botón de golpe de vapor (A). Esperar unos segundos a que el vapor penetre en las fibras de la prenda antes de volver a pulsar nuevamente. Para una óptima calidad del vapor no aplicar más de tres pulsaciones sucesivas cada vez.
- Se requieren repetidas pulsaciones para iniciar por primera vez esta función.

### **PLANCHADO EN VERTICAL:**

- Es posible planchar cortinas colgadas, prendas de vestir en su propia percha, etc. Para hacerlo proceder de la siguiente manera:
- Seleccionar la máxima temperatura de la plancha, girando en el sentido horario el regulador de temperatura de la plancha.
- Pasar la plancha de arriba abajo pulsando el mando vapor (A). Importante: para el algodón y el lino se aconseja poner la base de la plancha en contacto con el tejido. Para otros tejidos más delicados se aconseja tener la base de la plancha a unos centímetros de distancia.

### **UNA VEZ FINALIZADO EL USO DEL APARATO:**

- Seleccionar la posición de mínimo (MIN) mediante el mando selector de temperatura.
- Desenchufar el aparato de la red eléctrica.
- Retirar el agua del interior del aparato.
- Limpiar el aparato

### **CONSEJOS PRÁCTICOS:**

- Clasificar primero los artículos según la temperatura de planchado. El aparato se calienta más rápido que no se enfría, en consecuencia para evitar accidentes, minimizar el consumo de energía y optimizar su tiempo, se recomienda empezar el planchado con los artículos que requieran temperaturas más bajas e ir progresando hacia los que requieran temperaturas más altas.

- Las prendas de pura lana (100% lana) pueden ser planchadas con el aparato en posición vapor. Seleccionar una temperatura de vapor alta y utilizar entre la suela del aparato y la prenda un paño de algodón seco.

## LIMPIEZA

- Desenchufar el aparato de la red y dejarlo enfriar antes de iniciar cualquier operación de limpieza.
- Limpiar el aparato con un paño húmedo impregnado con unas gotas de detergente y secarlo después.
- No utilizar disolventes, ni productos con un factor pH ácido o básico como la lejía, ni productos abrasivos, para la limpieza del aparato.
- No sumergir el aparato en agua u otro líquido, ni ponerlo bajo el grifo.

## TRATAMIENTO DE LAS INCRUSTACIONES CALCÁREAS:

- Para un perfecto funcionamiento del aparato, éste deberá estar libre de incrustaciones de cal o magnesio, originadas por el uso de aguas de alta dureza.
- Para evitar este tipo de problema se recomienda el uso de agua destilada.
- Para evitar este tipo de problema se recomienda el uso de aguas de baja mineralización calcárea o magnésica.
- En todo caso, si no es posible el uso del tipo de agua recomendado anteriormente, deberá proceder periódicamente a un tratamiento de descalcificación del aparato, con una periodicidad de:
  - Cada 6 semanas si el agua es "muy dura".
  - Cada 12 semanas si el agua es "dura".
- Para ello recomendamos el uso de un producto específico para este tipo de aparato, de venta en tiendas especializadas y servicios técnicos autorizados.
- Para ello deberá usar un producto antical específico para este tipo de aparato.
- No se recomiendan soluciones caseras, tal como el uso de vinagre, en los tratamientos de descalcificación del aparato.

## ANOMALÍAS Y REPARACIÓN

- En caso de avería llevar el aparato a un Servicio de Asistencia Técnica autorizado. No intente desmontarlo o repararlo ya que puede existir peligro.

## ECOLOGÍA Y RECICLABILIDAD DEL PRODUCTO

- Los materiales que constituyen el envase de este aparato, están integrados en un sistema de recogida, clasificación y reciclado de los mismos. Si desea deshacerse de ellos, puede utilizar los contenedores públicos apropiados para cada tipo de material.
- El producto está exento de concentraciones de sustancias que se puedan considerar dañinas para el medio ambiente.



Este símbolo significa que si desea deshacerse del producto, una vez transcurrida la vida del mismo, debe depositarlo por los medios adecuados a manos de un gestor de residuos autorizado para la recogida selectiva de

Residuos de Aparatos Eléctricos y Electrónicos (RAEE).



Este símbolo indica que la superficie puede calentarse durante el uso.

Este aparato cumple con la Directiva 2014/35/EU de Baja Tensión, con la Directiva 2014/30/EU de Compatibilidad Electromagnética, con la Directiva 2011/65/EU sobre restricciones a la utilización de determinadas sustancias peligrosas en aparatos eléctricos y electrónicos y con la Directiva 2009/125/EC sobre los requisitos de diseño ecológico aplicable a los productos relacionados con la energía.

---

## English

### Travel Iron

Easy travel (Ver III)

**Dear customer,**

Many thanks for choosing to purchase a TAURUS brand product.

Thanks to its technology, design and operation and the fact that it exceeds the strictest quality standards, a fully satisfactory use and long product life can be assured.

- Read these instructions carefully before switching on the appliance and keep them for future reference. Failure to follow and observe these instructions could lead to an accident.

### SAFETY ADVICE AND WARNINGS

- The appliance must be used and placed on a flat, stable surface.
- When the appliance is placed on its support, make sure that the surface on which it is placed is stable.
- This is a travel iron and it is not intended or designed for regular use.
- Never leave the appliance unattended while it is connected to the supply mains.
- This appliance can be used by children aged from 8 years and above and persons with reduced physical, sensory or mental capabilities or lack of experience and knowledge if they have been given supervision or instruction concerning use of the appliance in a safe way and understand the hazards involved.
- Cleaning and user maintenance shall not be made by children unless they are supervised.
- Keep the appliance and its cord out of reach of children less than 8 years of age.
- This appliance is not a toy. Children should be supervised to ensure that they do not play with the appliance.
- Do not use the appliance if it has fallen on the floor, if there are visible signs of damage or if it has a leak.
- Unplug the appliance from the mains before refilling the water tank.
- The temperature of the accessible surfaces may be high when the appliance is in use.
- If the connection to the mains has been damaged, it must be replaced, take the appliance to an authorised technical support service. Do not attempt to disassemble or repair the appliance by yourself in order to avoid a hazard.
- Ensure that the voltage indicated on the rating label and the voltage selected on the voltage selector matches the mains voltage before plugging in the appliance.
- Connect the appliance to a base with an earth socket withstanding a minimum of 16 amperes.



- The appliance's plug must fit into the mains socket properly. Do not alter the plug. Do not use plug adaptors.
- Do not leave the appliance out in the rain or exposed to moisture. If water gets into the appliance, this will increase the risk of electric shock.
- Do not force the power cord. Never use the power cord to lift up, carry or unplug the appliance.
- Do not allow the power cord to hang or to come into contact with the hot surfaces of the appliance.
- Check the state of the power cord. Damaged or tangled cables increase the risk of electric shock.
- Do not touch the plug with wet hands.
- Do not use the appliance if the cable or plug is damaged.
- If any of the appliance casings breaks, immediately disconnect the appliance from the mains to prevent the possibility of an electric shock.
- Do not touch the heated parts of the appliance, as it may cause serious burns.

#### **USE AND CARE:**

- Fully unroll the appliance's power cable before each use.
- Use the appliance handle, to catch it or move it.
- To keep the non-stick treatment in good condition, do not use metal or pointed utensils on it.
- Respect the MAX level indicator. (Fig.1).
- Disconnect the appliance from the mains when not in use and before undertaking any cleaning task.
- This appliance is for household use only, not professional, industrial use.
- Store this appliance out of reach of children and/or persons with physical, sensory or reduced mental or lack of experience and knowledge.
- Do not store or transport the appliance if it is still hot.
- Keeping the iron in its housing support at maximum temperature for too long time, may cause its colour change, which will not affect the correct working order of the appliance.
- For a correct operation, keep the soleplate in proper conditions does not operate over metal objects (ironing board metal parts, buttons, zips etc.).
- It is advisable to use distilled water, especially if the water in your area contains clay or if it is "hard" (containing lime or magnesium).

- Check that the lid is closed properly before starting the appliance.
- Never leave the appliance connected and unattended if is not in use. This saves energy and prolongs the life of the appliance.
- Never rest the appliance into a surface while in use.
- Do not use the appliance on any part of the body of a person or animal.
- Do not use the appliance with pets or animals.
- Turn the thermostat control to the minimum (MIN) setting. This does not mean that the iron is switched off permanently.

#### **SERVICE:**

- Any misuse or failure to follow the instructions for use renders the guarantee and the manufacturer's liability null and void.

## **DESCRIPTION**

- A Steam blast button
- B Filling spout
- C Ceramic soleplate
- D Pilot light
- E Dual voltage selector
- F Steam regulator
- G Steam flow and temperature regulator
- H Foldable handle button

## **INSTRUCTIONS FOR USE**

#### **BEFORE USE:**

- Remove the appliance's protective film.
- Ensure that the selected tension on the voltage selector coincides with the tension of the mains.
- To eliminate the smell given off by the appliance when used for the first time, it is recommended to have it on at full power for 2 hours in a well-ventilated room.
- Prepare the appliance according to the function you wish to use.

#### **VOLTAGE SELECTOR:**

- The appliance has a voltage selector control, situate the selector according to the type of voltage available in the mains where the appliance is to be connected. (Fig.2).

#### **FILLING WITH WATER:**

- It is essential to have filled the deposit with water to be able to work with steam.
- Open water inlet lid.
- Fill the deposit taking care to observe the MAX

level (Fig.1).

- Close water inlet lid.

#### **USE:**

- Unroll the cable completely before plugging it in.
- Connect the appliance to the mains.
- Slide the thermostat control to the desired temperature position.
- The pilot light (D) comes on.
- Do not use temperatures higher than those indicated on the garments to be treated.
- ● Temperature for synthetic fibres (Polyester, Nylon...).
- ●● Temperature for silk and wool.
- ●●● Temperature for cotton. (Minimum temperature for steam ironing)
- Max Temperature for linen.
- If garment has various kinds of fibres, select the temperature for the fibre that requires the lowest temperature. (For example, select the temperature for polyester for an article made out of 60% polyester and 40% cotton).
- Wait until the pilot light has gone out which will indicate that the appliance has reached an adequate temperature.
- During the appliance's use the pilot light will come on and off automatically, indicating the heating elements are working, and therefore maintaining the desired temperature.

#### **DRY IRONING:**

- The appliance has an option to dry ironing (without steam). To use this option turns on only the iron switch.

#### **STEAM IRONING:**

- It is possible to iron with steam whenever the deposit is filled with water and the adequate temperature is selected.

#### **FORDABLE HANDLE:**

- By pressing the button (H) the handle is folded for an easy storage.

#### **STEAM BLAST:**

- This function proportions extra steam for eliminating wrinkles.
- Press the steam blast button (A). Wait a few seconds until vapour penetrates the fibres of the garment before pushing the button again. For optimum steam quality, do not apply more than three successive blasts.

- The steam blast button has to be pressed repeatedly to release the first shot.

#### **VERTICAL STEAMING:**

- It is possible to iron hanging curtains, items of clothing on his hanger, etc. To do so, follow the instructions:
- Select the maximum temperature of the iron, while turning the temperature regulator of the iron in a clockwise direction.
- Move the iron in a top to bottom direction while pressing the steam control (A). Important: for cotton and linen, it's recommended to put the iron base in contact with the material. For other more delicate fibres, it's recommended to keep the iron base at some centimetres of distance.

#### **ONCE YOU HAVE FINISHED USING THE APPLIANCE:**

- Select the minimum position (MIN) using the thermostat control.
- Unplug the appliance from the mains.
- Remove the water from the inside of the appliance.
- Clean the appliance.

#### **PRACTICAL RECOMMENDATIONS:**

- Classify the garments into groups by ironing temperature. The appliance heats up more quickly than it cools down, therefore, to avoid accidents, minimise energy consumption and optimise time, it is advisable to start off ironing items that require lower temperatures and progress to those that need higher temperatures.
- Pure wool fabrics (100%) can be ironed with the iron set to steam. Select a high steam temperature and place a cotton cloth between the iron's metal surface and the garment.

## **CLEANING**

- Disconnect the appliance from the mains and allow it to cool before undertaking any cleaning task.
- Clean the equipment with a damp cloth with a few drops of washing-up liquid and then dry.
- Do not use solvents, or products with an acid or base pH such as bleach, or abrasive products, for cleaning the appliance.
- Never submerge the appliance in water or any other liquid or place it under running water.

## HOW TO DEAL WITH LIME SCALE INCRUSTATIONS:

- For the appliance to work correctly it should be kept free of limescale or magnesium incrustations caused by the use of hard water.
- To avoid this kind of problem it is advisable to use distilled water.
- To prevent this kind of problem, we recommend the use of water with low lime or magnesium mineralisation.
- However, if it is not possible to use the kind of water recommended above, you should periodically remove the limescale from the appliance:
  - Every 6 weeks if the water is “very hard”.
  - Every 12 weeks if the water is “hard”.
- To do so, we recommend the use of the specific product for this kind of appliance, which can be found in specialised shops and authorised technical services.
- A specific anti-lime scale product should be used on this kind of product.
- Homemade solutions are not recommended in the decaling of this appliance, such as the use of vinegar.

## ANOMALIES AND REPAIR

Take the appliance to an authorised technical support service if product is damaged or other problems arise. Do not attempt to disassemble or repair the appliance yourself as this may be dangerous.

## FOR EU PRODUCT VERSIONS AND/OR IN CASE THAT IT IS REQUESTED IN YOUR COUNTRY:

### ECOLOGY AND RECYCLABILITY OF THE PRODUCT

- The materials of which the packaging of this appliance consists are included in a collection, classification and recycling system. Should you wish to dispose of them, use the appropriate public recycling bins for each type of material.
- The product does not contain concentrations of substances that could be considered harmful to the environment.



This symbol means that surface could to get hot during the use

This appliance complies with Directive 2014/35/EU on Low Voltage, Directive 2014/30/EU on Electromagnetic Compatibility, Directive 2011/65/EU on the restrictions of the use of certain hazardous substances in electrical and electronic equipment and Directive 2009/125/EC on the ecodesign requirements for energy-related products.



This symbol means that in case you wish to dispose of the product once its working life has ended, take it to an authorised waste agent for the selective collection of Waste from Electric and Electronic Equipment (WEEE).

---

## Français

### Fer à repasser de voyage

Easy travel (Ver III)

#### **Cher Client,**

Nous vous remercions d'avoir acheté un produit TAURUS.

Sa technologie, son design et sa fonctionnalité, outre sa parfaite conformité aux normes de qualité les plus strictes, vous permettront d'en tirer une longue et durable satisfaction.

- Lire attentivement cette notice d'instructions avant de mettre l'appareil en marche, et la conserver pour la consulter ultérieurement. Le non-respect de ces instructions peut être source d'accident.

### **CONSEILS ET MESURES DE SECURITE**

- L'appareil doit être utilisé et placé sur une surface plane et stable.
- Lorsque vous poserez l'appareil sur son socle, veuillez vous assurer que la surface de la base soit stable.
- Cet appareil est un fer à repasser de voyage ; il n'est pas conçu ni pensé pour une utilisation régulière.
- Ne pas laisser l'appareil sans surveillance pendant qu'il est branché à une source d'électricité.
- Cet appareil peut être utilisé par des personnes non familières avec son fonctionnement, des personnes handicapées ou des enfants âgés de plus de 8 ans, et ce, sous la surveillance d'une personne responsable ou après avoir reçu la formation nécessaire sur le fonctionnement sûr de l'appareil et en comprenant les dangers qu'il comporte.
- Les enfants ne doivent pas réaliser les opérations de nettoyage ou de maintenance de l'appareil sauf sous la supervision d'un adulte.
- Laisser l'appareil hors de portée des enfants âgés de moins de 8 ans.
- Cet appareil n'est pas un jouet. Les enfants doivent être surveillés pour s'assurer qu'ils ne jouent pas avec l'appareil.
- Ne pas utiliser l'appareil s'il est tombé, s'il y a des signes visibles de dommages ou en cas de fuite.
- Débrancher l'appareil du réseau électrique, avant de remplir le réservoir d'eau.
- Quand l'appareil est mis en marche, la température des surfaces accessibles peut être élevée.
- Si la prise du secteur est abîmée, elle doit être remplacée, l'emmener à un Service d'Assistance Technique agréé. Ne pas tenter de procéder aux réparations ou de démonter l'appareil; cela implique des risques.

- Avant de raccorder l'appareil au secteur, s'assurer que le voltage indiqué sur la plaque signalétique et le sélecteur de voltage correspondent à celui du secteur.
- Raccorder l'appareil à une prise pourvue d'une fiche de terre et supportant au moins 16 ampères.
- La prise de courant de l'appareil doit coïncider avec la base de la prise de courant. Ne jamais modifier la prise de courant. Ne pas utiliser d'adaptateur de prise de courant.
- Ne pas exposer l'appareil à la pluie ou à un environnement humide. L'eau qui entre dans l'appareil augmente le risque de choc électrique.
- Ne pas forcer le câble électrique de connexion. - Ne jamais utiliser le câble électrique pour lever, transporter ou débrancher l'appareil.
- Ne pas laisser le cordon de connexion entrer en contact avec les surfaces chaudes de l'appareil.
- Vérifier l'état du câble électrique de connexion. Les câbles endommagés ou emmêlés augmentent le risque de choc électrique.
- Ne pas toucher la prise de raccordement avec les mains mouillées.
- Ne pas utiliser l'appareil si son câble électrique ou sa prise est endommagé.
- Si une des enveloppes protectrices de l'appareil se rompt, débrancher immédiatement l'appareil du secteur pour éviter tout choc électrique.
- Éviter de toucher les parties chauffantes de l'appareil, vous pourriez gravement vous brûler.
- La permanence prolongée du fer dans son logement et à température maximale, peut provoquer une altération de sa couleur, qui n'affecte pas le fonctionnement de l'appareil.
- Pour un fonctionnement correct, maintenir la semelle bien propre, ne l'appliquez pas sur des objets métalliques (par exemple, la planche à repasser, boutons, fermetures éclair, etc.)
- L'usage d'eau distillée est spécialement recommandé, si l'eau dont vous disposez est boueuse ou du type "dure" (contenant du calcium ou du magnésium).
- Vérifier que le couvercle est parfaitement fermé avant de mettre en marche l'appareil.
- Ne jamais laisser l'appareil sans surveillance lorsqu'il est branché. Ceci permettra également de réduire sa consommation d'énergie et de prolonger sa durée de vie.
- Ne pas laisser l'appareil en marche couché sur une surface.
- Ne pas utiliser l'appareil sur une partie du corps d'une personne ou d'un animal.
- Ne pas utiliser l'appareil sur des animaux domestiques ou tout animal.
- Mettre le thermostat sur la position minimum (MIN) ne garantit pas l'arrêt complet de l'appareil.

#### UTILISATION ET ENTRETIEN :

- Avant chaque utilisation, dérouler complètement le câble d'alimentation de l'appareil.
- Utiliser les poignées pour prendre ou transporter l'appareil.
- Pour conserver le traitement anti-adhésif en bon état, ne pas y utiliser d'ustensiles métalliques ou pointus.
- Respecter le niveau MAX. (Fig.1).
- Débrancher l'appareil du secteur tant qu'il reste hors d'usage et avant de procéder à toute opération de nettoyage.
- Cet appareil est uniquement destiné à un usage domestique et non professionnel ou industriel.
- Conserver cet appareil hors de portée des enfants ou des personnes avec capacités physiques, sensorielles ou mentales réduites ou présentant un manque d'expérience et de connaissances
- Ne pas garder l'appareil s'il est encore chaud.

#### ENTRETIEN:

- Toute utilisation inappropriée ou non conforme aux instructions d'utilisation annule la garantie et la responsabilité du fabricant.

#### DESCRIPTION

- A Bouton coup de vapeur
- B Ouverture de remplissage
- C Semelle céramique
- D Voyant lumineux
- E Régulateur bi-tension
- F Régulateur de vapeur
- G Régulateur de température et débit de vapeur
- H Bouton manche pliable

#### MODE D'EMPLOI

##### REMARQUES AVANT UTILISATION :

- Assurez-vous que vous avez retiré tout le matériel d'emballage du produit.
- Assurez-vous que la tension sélectionnée sur le sélecteur de tension, soit la même que celle du réseau électrique.
- Pour éliminer l'odeur de neuf au premier fonctionnement, on recommande de le faire marcher à la puissance maximale pendant 2 heures

dans une pièce bien ventilée.

- Préparer l'appareil conformément à la fonction désirée.

### **SELECTEUR DE VOLTAGE**

- L'appareil est muni d'un sélecteur de voltage. Mettre le sélecteur sur la position correspondant au voltage de la prise électrique sur laquelle l'appareil sera branché. (Fig.2).

### **REPLISSAGE D'EAU :**

- Il est indispensable de remplir le réservoir avec de l'eau afin de pouvoir réaliser des opérations avec vapeur.
- Ouvrir le couvercle du bec de remplissage.
- Remplir le réservoir avec une quantité d'eau respectant le niveau MAX (Fig.1).
- Fermer le couvercle du bec de remplissage.

### **UTILISATION:**

- Dérouler complètement le câble avant de le brancher.
- Brancher l'appareil au secteur.
- Tourner le sélecteur de température jusqu'à le situer sur la position de la température désirée.
- Le voyant lumineux (D) s'allumera.
- Ne pas utiliser des températures plus élevées que celles qui sont indiquées sur les vêtements à traiter.
  - ● Température pour les fibres synthétiques (Polyester, Nylon...).
  - ●● Température pour la soie, la laine.
  - ●●● Température pour le coton. (Température minimum pour repasser à vapeur)
  - Max Température pour le lin.
- Si la composition du tissu contient différents types de fibres, veuillez sélectionner la température correspondante à la fibre qui requiert une température moins élevée. (Par exemple pour un tissu qui contient 60 % de polyester et 40 % de coton, la température à choisir est celle qui correspond au polyester).
- Attendre que le témoin lumineux s'éteigne, ce qui signifiera que l'appareil a atteint la température adéquate.
- Lorsque l'appareil sera en marche, le voyant lumineux s'allumera et s'éteindra automatiquement, en indiquant ainsi le bon fonctionnement des parties chauffantes pour maintenir la température désirée.

### **REPASSAGE A SEC :**

- L'appareil dispose de l'option de repassage à sec (sans vapeur). Pour cela, actionner uniquement l'interrupteur du fer.

### **REPASSAGE A VAPEUR:**

- Pour repasser avec vapeur, veuillez vérifier que le réservoir soit plein et que la température sélectionnée soit l'adéquate.

### **MANCHE PLIANT**

- En appuyant sur le bouton (H), le manche se plie pour faciliter le rangement.

### **COUP DE VAPEUR:**

- Cette fonction proportionne une vapeur extra pour éliminer les plis rebelles.
- Appuyer sur le bouton coup de vapeur (A). Attendre quelques secondes afin que la vapeur pénètre dans les fibres du vêtement, ceci avant d'appuyer de nouveau. Pour obtenir la meilleure qualité de vapeur, ne pas appliquer plus de trois pulsations successives chaque fois.
- La première fois, enfoncer à plusieurs reprises le bouton spray.

### **REPASSAGE VERTICAL :**

- Vous pouvez repasser vos rideaux suspendus, vos vêtements sur cintres, etc. Pour ce faire, veuillez suivre les conseils suivants :
- Sélectionner la température maximale du fer à repasser, en tournant en sens horaire le régulatrice de température du fer à repasser.
- Passer le fer à repasser de haut en bas en appuyant sur le bouton vapeur (A). Important: pour le coton et le lin, nous vous conseillons de mettre en contact la base du fer à repasser avec le tissu. Pour les tissus plus délicats, nous vous conseillons de l'éloigner quelques centimètres.

### **APRES UTILISATION DE L'APPAREIL :**

- Choisir la position minimum (MIN) grâce au sélecteur de température.
- Débrancher l'appareil du secteur.
- Retirer l'eau du récipient.
- Nettoyer de l'appareil.

### **CONSEILS PRATIQUES :**

- Classer tout d'abord les articles par températures de repassage. L'appareil chauffe plus rapidement qu'il ne refroidit. Par conséquent, pour éviter les accidents, réduire au maximum la consommation d'énergie et optimiser votre

temps, nous vous recommandons de commencer avec les articles qui requièrent la température la plus basse puis progresser vers ceux qui requièrent des températures plus élevées.

- Les vêtements en laine pure (100 % laine) peuvent être repassés avec l'appareil en position vapeur. Sélectionner une température de vapeur élevée et utiliser un torchon en coton sec entre l'appareil et le vêtement.

## NETTOYAGE

- Débrancher l'appareil du secteur et attendre son complet refroidissement avant de le nettoyer.
- Nettoyer l'appareil avec un chiffon humide imprégné de quelques gouttes de détergent et le laisser sécher.
- Ne pas utiliser de solvants ni de produits au pH acide ou basique tels que l'eau de Javel, ni de produits abrasifs pour nettoyer l'appareil.
- Ne pas immerger l'appareil dans l'eau ou tout autre liquide, ni le passer sous un robinet.

## TRAITEMENT CONTRE LES INCRUSTATIONS DE CALCAIRE:

- Pour un parfait fonctionnement de l'appareil, celui-ci doit être libre de toute incrustation de calcaire ou magnésium résultant de l'utilisation d'eau trop dure.
- Pour éviter ce type de problème, nous vous recommandons d'utiliser de l'eau distillée.
- Pour éviter ce type de problème, il est recommandé d'utiliser des eaux faibles en minéraux calcaires ou en magnésium.
- Dans tous les cas, s'il n'est pas possible d'utiliser le type d'eau recommandé antérieurement, vous devrez procéder régulièrement à un détartrage de l'appareil, à la fréquence suivante:
  - Toutes les 6 semaines si l'eau est «très dure».
  - Toutes les 12 semaines si l'eau est «dure».
- Pour cela, nous recommandons l'utilisation d'un produit spécifique pour ce type d'appareil, vendu dans les magasins spécialisés et les services techniques agréés.
- Pour cela, il vous faudra utiliser un produit anti calcaire adapté à cet appareil.
- Les solutions maison, comme l'utilisation de vinaigre, pour les traitements de détartrage de l'appareil, ne sont pas recommandées.

## ANOMALIES ET REPARATION

- En cas de panne, remettre l'appareil à un service d'assistance technique autorisé. Ne pas ten-

ter de procéder aux réparations ou de démonter l'appareil; cela implique des risques.

## ECOLOGIE ET RECYCLAGE DU PRODUIT

- Les matériaux dont l'emballage de cet appareil est constitué intègrent un programme de collecte, de classification et de recyclage. Si vous souhaitez vous défaire du produit, merci de bien vouloir utiliser les conteneurs publics appropriés à chaque type de matériau.
- Le produit ne contient pas de substances concentrées susceptibles d'être considérées comme nuisibles à l'environnement.



Ce symbole signifie que si vous souhaitez vous débarrasser de l'appareil, en fin de vie utile, celui-ci devra être consigné, en prenant les mesures adaptées, à un centre agréé de collecte sélective des déchets d'équipements électriques et électroniques (DEEE).



Ce symbole indique que la surface peut se chauffer pendant l'usage

Cet appareil est certifié conforme à la directive 2014/35/UE de basse tension, de même qu'à la directive 2014/30/UE en matière de compatibilité électromagnétique, à la directive 2011/65/UE relative à la limitation de l'utilisation de certaines substances dangereuses dans les équipements électriques et électroniques et à la directive 2009/125/CE sur les conditions de conception écologique applicable aux produits en rapport avec l'énergie.



---

## Deutsch

### Reisebügeleisen

Easy travel (Ver III)

#### Sehr geehrter Kunde,

Vielen Dank für Ihr Vertrauen in die Marke TAU-RUS.

Die Technologie, das Design und die Funktionalität dieses Produkts, das die anspruchsvollsten Qualitätsnormen erfüllt, werden Sie über viele Jahre zufriedenstellen.

- Lesen Sie die Gebrauchsanweisung sorgfältig, bevor Sie das Gerät einschalten und bewahren Sie diese zum Nachschlagen zu einem späteren Zeitpunkt auf. Werden die Hinweise dieser Bedienungsanleitung nicht beachtet und eingehalten, kann es zu Unfällen kommen.

### RATSCHLÄGE UND SICHERHEITSHINWEISE

- Das Gerät muss auf einer ebenen und standfesten Oberfläche aufgestellt und benutzt werden.
- Bevor das Gerät in sein Gestell gestellt wird, vergewissern Sie sich, dass das Gestell auf einer stabilen Fläche steht.
- Bei diesem Gerät handelt es sich um ein Reisebügeleisen, für den täglichen Gebrauch ist es nicht ausgelegt.
- Lassen Sie das Gerät nicht unbeaufsichtigt, solange es an das elektrische Netz geschlossen ist.
- Personen, denen es an Wissen im Umgang mit dem Gerät mangelt, geistig behinderte Personen oder Kinder ab 8 Jahren dürfen das Gerät nur unter Aufsicht oder Anleitung über den sicheren Gebrauch des Gerätes, so dass sie die Gefahren, die von diesem Gerät ausgehen, verstehen, benutzen.
- Kinder dürfen keine Reinigungs- oder Instandhaltungsarbeiten am Gerät ausführen, sofern sie nicht von einem Erwachsenen beaufsichtigt werden.
- Das Gerät und sein Netzanschluss dürfen nicht in die Hände von Kindern unter 8 Jahren kommen.
- Dieses Gerät ist kein Spielzeug. Kinder müssen beaufsichtigt werden, damit sie nicht mit dem Gerät spielen.
- Das Gerät nicht benutzen, wenn es heruntergefallen ist, sichtbare Schäden aufweist oder undicht ist.
- Zum Auffüllen des Wassertanks das Gerät vom Stromnetz nehmen.
- Die zugänglichen Oberflächen können hohen Temperaturen ausgesetzt werden, während das Gerät in Betrieb ist.
- Wenn der Netzstecker beschädigt ist, muss er ausgetauscht werden. Bringen Sie das Gerät zu diesem Zweck zu einem zugelassenen Kundendienst. Um jegliche Gefahr auszuschließen, versuchen Sie nicht selbst, den Stecker abzumontieren und zu reparieren.



- Vergewissern Sie sich, dass die Spannung auf dem Typenschild mit der Netzspannung übereinstimmt, bevor Sie den Apparat an das Stromnetz anschließen.
- Das Gerät an einen Stromanschluss anschließen, der mindestens 16 Ampere liefert.
- Der Stecker des Geräts muss mit dem Steckdosentyp des Stromanschlusses übereinstimmen. Der Gerätestecker darf unter keinen Umständen modifiziert werden. Keine Adapter für den Stecker verwenden.
- Das Gerät niemals Regen oder Feuchtigkeit aussetzen. Wasser, das eventuell in das Gerät gelangt, erhöht die Elektroschockgefahr.
- Nicht mit Gewalt am elektrischen Anschlusskabel ziehen. Benutzen Sie das elektrische Kabel nicht zum Anheben oder Transportieren des Geräts. Den Stecker nicht am Kabel aus der Dose ziehen.
- Achten Sie darauf, dass das elektrische Verbindungskabel nicht mit heißen Teilen des Geräts in Kontakt kommt.
- Überprüfen Sie das elektrische Verbindungskabel. Beschädigte oder verwickelte Kabel erhöhen das Risiko von elektrischen Schlägen.
- Berühren Sie den Stecker nicht mit feuchten Händen.
- Das Gerät darf nicht mit beschädigtem elektrischem Kabel oder Stecker verwendet werden.
- Sollte ein Teil der Geräteverkleidung strapaziert sein, ist die Stromzufuhr umgehend zu unterbrechen, um die Möglichkeit eines elektrischen Schlags zu vermeiden.
- Die erhitzten Teile des Gerätes nicht berühren, da sie schwere Verbrennungen verursachen können.

#### **BENUTZUNG UND PFLEGE:**

- Vor jedem Gebrauch des Geräts das Stromkabel vollständig abwickeln.
- - Benutzen Sie den Griff zum Anfassen oder Transportieren des Geräts.
- Um die antihaftbehandelte Oberfläche nicht zu beschädigen, keine metallischen oder spitzen Kochutensilien verwenden.
- Bitte beachten Sie die MAX-Füllmenge. (Abb. 1).
- Ziehen Sie den Stecker heraus und lassen Sie das Gerät abkühlen, bevor Sie mit der Reinigung beginnen.
- Dieser Apparat dient ausschließlich für Haushaltszwecke und ist für professionellen oder gewerblichen Gebrauch nicht geeignet.
- Das Gerät außerhalb der Reichweite von Kin-

- dern und/oder Personen mit eingeschränkten körperlichen, sensorischen oder geistigen Fähigkeiten bzw. Personen ohne ausreichende Erfahrung und Kenntnisse aufbewahren.
- Das Gerät nicht wegräumen, wenn es noch heiß ist.
- Wenn sich das Bügeleisen längere Zeit bei höchster Temperatur auf der Abstellfläche befindet, kann diese ihre Farbe verändern. Dies beeinträchtigt nicht den Betrieb des Gerätes.
- Für einen korrekten Betrieb die Bügelsohle nicht beschädigen. Fahren Sie mit dem Bügeleisen nicht über Metallgegenständen (zum Beispiel Metall am Bügelbrett, Knöpfe, Reißverschlüsse usw.)
- Das Benutzen von destilliertem Wasser wird empfohlen, besonders wenn es sich beim verfügbaren Leitungswasser um jodhaltiges oder hartes Wasser (das Kalk oder Magnesium enthält) handelt.
- Überprüfen Sie vor Inbetriebnahme des Geräts, ob der Deckel vollständig geschlossen ist.
- Das Gerät nie am Stromnetz angeschlossen und ohne Aufsicht lassen. Sie sparen dadurch Energie und verlängern die Gebrauchsdauer des Gerätes.
- Das Gerät nicht eingeschaltet lassen, wenn es auf einer Fläche abgestellt wird.
- Das Gerät nicht auf einem Körperteil einer Person oder einem Tier verwenden.
- Gerät nicht für Haus- oder andere Tiere benutzen.
- Die vollständige Abschaltung des Geräts wird nicht dadurch garantiert, dass der Temperaturregler auf der niedrigsten Position (MIN) steht.

#### **BETRIEB:**

- Unsachgemäße Verwendung bzw. Nichteinhaltung der Gebrauchsanweisung kann Gefahren zur Folge haben und führt zum Erlöschen der Garantieansprüche sowie der Haftung des Herstellers.

#### **BEZEICHNUNG**

- A Dampfstoßtaste
- B Einfüllöffnung
- C Keramiksohle
- D Leuchtanzeige
- E Zwei-Spannungsregler
- F Dampfreger
- G Regler für Temperatur und Dampfstrom
- H Taste einklappbarer Griff

# **BENUTZUNGSHINWEISE**

## **VOR DER BENUTZUNG:**

- Vergewissern Sie sich, dass Sie das gesamte Verpackungsmaterial des Produkts entfernt haben.
- Vergewissern Sie sich, dass die Spannung auf dem Typenschild mit der Netzspannung übereinstimmt, bevor Sie den Apparat an das Stromnetz anschließen.
- Um der auftretenden Geruchsentwicklung bei der ersten Inbetriebnahme entgegenzuwirken, wird empfohlen, das Gerät 2 Stunden lang auf höchster Stufe in einem gut belüfteten Raum in Betrieb zu lassen.
- Das Gerät für die von Ihnen bestimmte Funktion vorbereiten:

## **VOLT-WAHLSCHALTER**

- Das Gerät verfügt über einen Voltregler, der entsprechend der gegebenen Voltbeschilderung in der Steckdose einzustellen ist, an die das Gerät geschaltet wird. (Abb. 2)

## **MIT WASSER FÜLLEN:**

- Für den Gebrauch der Dampffunktion muss der Wassertank mit Wasser gefüllt sein.
- Die Verschlussklappe der Einfüllöffnung öffnen.
- Den Wassertank bis zur Markierung MAX füllen (Abb. 1).
- Die Verschlussklappe der Einfüllöffnung schließen.

## **BENUTZUNG:**

- Vor Anschluss das Kabel völlig ausrollen.
- Schließen Sie das Gerät an das Stromnetz an.
- Den Temperaturregler drehen, bis er sich an der Position befindet, die der richtigen Temperatur entspricht.
- Die Leuchtanzeige (D) leuchtet auf.
- Keine höheren Temperaturen anwenden, als die, die bei dem(n) zu behandelnden Kleidungsstück(en) angegeben werden.
  - ● Temperatur für synthetische Fasern (Polyester, Nylon...).
  - ●● Temperatur für Seide, Wolle.
  - ●●● Temperatur für Baumwolle. (Mindesttemperatur, um mit Dampf zu bügeln)
  - Max Temperatur für Flachs.
- Wenn die Zusammensetzung des Stoffes mehrere Sorten an Fasern beinhaltet, muss die entsprechende Temperatur der Faser

ausgewählt, bei der die niedrigste Temperatur notwendig ist. (Wenn zum Beispiel ein Stoff zu 60% aus Polyester und 40% aus Baumwolle besteht, muss man die entsprechende Temperatur des Polyesters auswählen).

- Warten, bis die Kontrolllampe erlischt, was darauf hinweist, dass das Gerät die geeignete Temperatur erreicht hat.
- Während der Benutzung des Gerätes schaltet sich die Kontrollleuchte automatisch ein und aus. Dadurch wird der Betrieb der Heizelemente angezeigt, die das Gerät auf die gewünschte Temperatur anheizen.

## **TROCKENBÜGELN:**

- Das Gerät verfügt über die Option Trockenbügeln (ohne Dampf). Dazu müssen Sie lediglich den Schalter des Bügeleisens betätigen.

## **BÜGELN MIT DAMPF:**

- Das Bügeln mit Dampf ist stets möglich, soweit der Wassertank Wasser enthält und die richtige Temperatur eingestellt ist.

## **KLAPPGRIFF**

. Durch Betätigen der Taste (H) wird der Griff zum bequemeren Aufbewahren eingeklappt.

## **DAMPFSTOSS:**

- Diese Funktion stellt extra viel Dampf für das Bügeln von hartnäckigen Falten zur Verfügung.
- Die Dampfstoßtaste drücken (A). Einige Sekunden warten, bis der Dampf in die Textilie eingedrungen ist, bevor erneut die Taste betätigt wird. Für eine optimale Dampfqualität sollte die Dampfstoßtaste nicht mehr als dreimal hintereinander gedrückt werden.
- Für die erste Benutzung der Sprayfunktion ist die Spraytaste mehrmals hintereinander zu drücken.

## **SENKRECHTES BÜGELN:**

- Es ist möglich, aufgehängte Vorhänge, Kleidungsstücke am eigenen Kleiderbügel usw. zu bügeln. Gehen Sie dabei folgendermaßen vor:
- Stellen Sie die höchste Temperatur am Bügeleisen ein, indem Sie den Temperaturregler des Bügeleisens im Uhrzeigersinn drehen.
- Das Bügeleisen von oben nach unten bewegen und dabei die Dampfstoßtaste (A) gedrückt halten. Wichtig: für Baumwolle und Leinen ist es ratsam, dass die Bügelsohle Kontakt mit dem Stoff hat. Für empfindlichere Stoffe wird

empfohlen, die Bügelsole einige Zentimeter vom Bügelgut entfernt zu halten.

#### NACH DER BENUTZUNG DES GERÄTS:

- Die Position Minimum (MIN) mittels des Temperaturreglers auswählen.
- Den Stecker aus der Netzdose ziehen
- Gießen Sie das Wasser aus dem Topf.
- Das Gerät säubern.

#### PRAKTISCHE RATSCHLÄGE:

- Die zu bügelnden Teile zunächst nach ihrer Bügeltemperatur ordnen. Das Aufheizen des Geräts erfolgt schneller als das Abkühlen. Um Unfälle zu vermeiden, den Energiekonsum zu reduzieren und Ihre Zeit zu optimieren, empfehlen wir daher, beim Bügeln mit den Wäscheartikeln zu beginnen, die bei geringerer Temperatur gebügelt werden müssen, und schrittweise bis zu den höheren Temperaturen fortzufahren.
- Kleidungsstücke aus reiner Wolle (100% Wolle) können mit der Dampffunktion gebügelt werden. Eine hohe Dampftemperatur einstellen und ein trockenes Baumwolltuch zwischen das Kleidungsstück und die Bügelsole legen.

## REINIGUNG

- Ziehen Sie den Stecker heraus und lassen Sie das Gerät abkühlen, bevor Sie mit der Reinigung beginnen.
- Reinigen Sie das Gerät mit einem feuchten Tuch, auf das Sie einige Tropfen Reinigungsmittel geben und trocknen Sie es danach ab.
- Verwenden Sie zur Reinigung des Geräts weder Löse- oder Scheuermittel noch Produkte mit einem sauren oder basischen pH-Wert wie z.B. Lauge.
- Das Gerät nicht in Wasser oder andere Flüssigkeiten tauchen und nicht unter den Wasserhahn halten.

#### BEHANDLUNG VON VERKRUSTETEN KALKBLAGERUNGEN:

- Für den perfekten Betrieb ist das Gerät von Kalk- oder Magnesiumresten zu befreien, die sich durch besonders hartes Wasser ablagern.
- Um dieses Problem zu vermeiden wird empfohlen, destilliertes Wasser anzuwenden.
- Um dies zu vermeiden empfiehlt sich der Gebrauch von Wasser mit geringem Kalk oder Magnesiumgehalt.
- Steht das empfohlene Wasser nicht zur Verfügung, sollte in folgenden Abständen eine

Entkalkungsbehandlung erfolgen:

- Alle 6 Wochen wenn das Wasser "sehr hart" ist.
- Alle 12 Wochen wenn das Wasser "hart" ist.
- Wir empfehlen die Verwendung eines spezifischen Produkts für diese Art Gerät. Sie erhalten diese Produkte in Fachgeschäften oder beim offiziellen Kundendienst.
- Dafür müssen Sie ein für dieses Gerät bestimmtes Antikalkmittel anwenden.
- Hausgemachte Lösungen, wie mit Essig zubereitete Flüssigkeiten, sind nicht zur Entkalkung des Geräts geeignet.

## STÖRUNGEN UND REPARATUR

- Bei Schäden und Störungen bringen Sie das Gerät zu einem zugelassenen Technischen Kundendienst. Versuchen Sie nicht, das Gerät selbst auseinanderzubauen und zu reparieren. Das könnte Gefahren zur Folge haben.

#### ÖKOLOGIE UND RECYCLING DES PRODUKTS

- Die zur Herstellung des Verpackungsmaterials dieses Geräts verwendeten Materialien sind im Sammel-, Klassifizierungs- und Recyclingsystem integriert. Wenn Sie es entsorgen möchten, so können Sie die öffentlichen Container für die betreffenden Materialarten verwenden.
- Das Produkt ist frei von umweltschädlichen Konzentrationen von Substanzen.



Dieses Symbol weist darauf hin, dass das Produkt, wenn Sie es am Ende seiner Lebensdauer entsorgen wollen, in geeigneter Weise bei einer zugelassenen Entsorgungsstelle abzugeben ist, um die getrennte Sammlung von Elektro- und Elektronikgeräte-Abfall (WEEE) sicherzustellen.



Dieses Symbol bedeutet, dass die Oberfläche beim Gebrauch sehr heiß werden kann.

Dieses Gerät erfüllt die Richtlinie 2014/35/EU über Niederspannung, die Richtlinie 2014/30/EU über elektromagnetische Verträglichkeit, die Richtlinie 2011/65/EU zur Beschränkung der Verwendung bestimmter gefährlicher Stoffe in Elektro- und Elektronikgeräten und die Richtlinie 2009/125/EG über die Anforderungen an die umweltgerechte Gestaltung energiebetriebener Produkte.

## Italiano

### Ferro da viaggio

Easy travel (Ver III)

#### Egregio cliente,

Le siamo grati per aver acquistato un elettrodomestico della marca TAURUS.

La sua tecnologia, il suo design e la sua funzionalità, oltre al fatto di aver superato le più rigorose norme di qualità, le assicureranno una totale soddisfazione durante molto tempo.

- Prima di utilizzare l'apparecchio, leggere attentamente le istruzioni riportate nel presente opuscolo e conservarlo per future consultazioni. La mancata osservanza delle presenti istruzioni può essere causa di incidenti.

### CONSIGLI E AVVERTENZE PER LA SICUREZZA

- L'apparecchio deve essere collocato e utilizzato su una superficie piana e stabile.
- Se si colloca l'apparecchio su un supporto, assicurarsi che la superficie sulla quale appoggia il supporto sia stabile.
- Questo apparecchio è un ferro da stiro da viaggio, non è stato ideato o progettato per un uso regolare.
- Non lasciare l'apparecchio incustodito quando sia collegato alla rete di alimentazione elettrica.
- Questo apparato può essere utilizzato da persone che non ne conoscono il funzionamento, persone disabili o bambini di età superiore a 8 anni, esclusi-

vamente sotto la sorveglianza di un adulto o nel caso abbiano ricevuto le istruzioni per un suo uso in tutta sicurezza e ne comprendano i rischi.

- I bambini possono eseguire operazioni di pulizia o di manutenzione dell'apparecchio solo se sorvegliati da un adulto.
- Mantenere l'apparecchio e le parti per il collegamento alla rete elettrica fuori dalla portata di bambini minori di 8 anni.
- Questo apparecchio non è un giocattolo. Assicurarsi che i bambini non giochino con l'apparecchio.
- Non usare l'apparecchio in seguito a cadute, nel caso presenti danni visibili o in presenza di qualsiasi perdita.
- Scollegare l'apparecchio dalla rete prima di riempire il serbatoio d'acqua.
- Quando l'apparecchio è in funzione, la temperatura delle superfici accessibili può essere elevata.
- Se la connessione alla rete elettrica è danneggiata, è necessario sostituirla, rivolgersi a un Centro di Assistenza Tecnica autorizzato. Non tentare di smontare o riparare l'apparecchio.

- Prima di collegare l'apparecchio alla rete elettrica, verificare che la tensione indicata sulla targhetta delle specifiche corrisponda alla tensione di rete.
- Collegare l'apparecchio a una base dotata di messa a terra e che possa sostenere almeno 16 ampere.
- Verificare che la presa sia adatta alla spina dell'apparecchio. Non apportare alcuna modifica alla spina. Non usare adattatori..
- Non lasciare l'apparecchio sotto la pioggia o in luoghi umidi. Le filtrazioni d'acqua aumentano il rischio di scariche elettriche.
- Non tirare il cavo elettrico. Non usarlo mai per sollevare, trasportare o scollegare l'apparecchio.
- Non lasciare che il cavo di connessione penda dal tavolo o entri a contatto con le superfici calde dell'apparecchio.
- Controllare lo stato del cavo di alimentazione: I cavi danneggiati o attorcigliati aumentano il rischio di scariche elettriche.
- Non toccare mai la spina con le mani bagnate.
- Non utilizzare l'apparecchio nel caso in cui il cavo di alimentazione o la spina siano danneggiati.
- In caso di rottura di una parte dell'involucro esterno dell'apparecchio, scollegare immediatamente la spina dalla presa di corrente al fine di evitare eventuali scariche elettriche.
- Non toccare le parti riscaldate dell'apparecchio perché potrebbero provocare gravi ustioni.

#### **PRECAUZIONI D'USO:**

- Prima di ogni utilizzo, svolgere completamente il cavo dell'apparecchio.
- Utilizzare il manico per prendere o spostare l'apparecchio.
- Per conservare in buono stato il trattamento antiaderente, non utilizzare utensili metallici o appuntiti.
- Rispettare l'indicazione del livello MAX. (Fig.1).
- Scollegare la spina dalla presa di corrente quando l'apparecchio non è in uso e prima di eseguire qualsiasi operazione di pulizia.
- Questo apparecchio è destinato unicamente all'uso domestico, non professionale o industriale.
- Conservare questo apparecchio fuori dalla portata dei bambini e/o persone con problemi fisici, mentali o di sensibilità o con mancanza di esperienza e conoscenza
- Non riporre l'apparecchio quando ancora caldo.

- La permanenza prolungata del ferro da stiro nel suo alloggio a una temperatura massima può causare una variazione del colore dell'alloggio stesso che non altererà il buon funzionamento dell'apparecchio.
- Per un corretto funzionamento, mantenere la piastra liscia, non applicarla su oggetti metallici (per esempio sulla tavola da stiro, bottoni, cerniere...)
- Si consiglia l'uso di acqua distillata, specialmente se l'acqua di cui si dispone contiene qualche tipo di residuo o è del tipo "dura" (che contiene calcio o magnesio).
- Verificare che il coperchio sia perfettamente chiuso prima di mettere in funzione l'apparecchio.
- Non lasciare mai l'apparecchio collegato alla rete elettrica e senza controllo. Si risparmierà inoltre energia e si prolungherà la vita dell'apparecchio stesso.
- Non lasciare l'apparecchio in funzione su una superficie.
- Non utilizzare l'apparecchio su nessuna parte del corpo di persone o animali.
- Non usare l'apparecchio su animali.
- Mettere il comando termostato alla posizione di minimo (MIN) non garantisce la sconnessione permanente dell'apparecchio.

#### **SERVIZIO:**

- Il produttore invalida la garanzia e declina ogni responsabilità in caso di uso inappropriato dell'apparecchio o non conforme alle istruzioni d'uso.

## **DESCRIZIONE**

- A Tasto di spruzzo di vapore
- B Apertura di riempimento
- C Suola in ceramica
- D Spia luminosa
- E Regolatore doppia tensione
- F Regolatore di vapore
- G Regolatore di temperatura e flusso di vapore
- H Pulsante manico ripiegabile

#### **MODALITÀ D'USO**

##### **PRIMA DELL'USO:**

- Assicurarsi di aver rimosso dal prodotto tutto il materiale di imballaggio.
- Verificare che la tensione selezionata nel selettore di voltaggio coincida con la tensione della rete.
- Per eliminare l'odore che emana l'apparecchio

quando viene utilizzato per la prima volta, si consiglia di tenerlo in funzionamento alla massima potenza per 2 ore in una stanza ben ventilata.

- Preparare l'apparecchio secondo la funzione che si desidera realizzare.

#### **SELETTORE DI TENSIONE:**

- L'apparecchio è dotato di un selettore di tensione. Impostare il selettore sulla posizione corrispondente alla tensione della presa usata. (Fig. 2).

#### **RIEMPIMENTO D'ACQUA:**

- È imprescindibile riempire d'acqua il serbatoio per poter lavorare con il vapore.
- Aprire lo sportellino dell'apertura di riempimento.
- Riempire il serbatoio rispettando il livello MAX (Fig.1).
- Chiudere lo sportellino dell'apertura di riempimento.

#### **USO:**

- Srotolare completamente il cavo prima di attaccare la spina.
- Collegare l'apparecchio alla rete elettrica.
- Girare il termostato fino a collocarlo nella posizione corrispondente alla temperatura desiderata.
- La spia luminosa (D) si accenderà
- Non usare temperature più alte di quelle indicate nel/i capo/i d'abbigliamento da trattare.
  - ● Temperatura per fibre sintetiche (Poliestere, Nylon...).
  - ●● Temperatura per seta, lana.
  - ●●● Temperatura per cotone. (Temperatura minima per stirare a vapore).
  - Max Temperatura per lino.
- Se la composizione del tessuto contiene diversi tipi di fibre, si deve selezionare la temperatura corrispondente alla fibra che richiede la temperatura più bassa. (Per esempio per un tessuto che contenga 60% di poliestere e 40% di cotone, si deve selezionare la temperatura corrispondente al poliestere).
- Aspettare che la spia luminosa si sia spenta, cosa che indicherà che l'apparecchio ha raggiunto la temperatura adeguata.
- Durante l'utilizzo dell'apparecchio, la spia luminosa (G) si accenderà e spegnerà automaticamente, indicando in questo modo il funziona-

mento degli elementi riscaldanti per mantenere la temperatura desiderata.

#### **STIRAGGIO A SECCO:**

- L'apparecchio possiede un'opzione di stiratura a secco (senza vapore). Per utilizzarla, azionare solamente l'interruttore del ferro.

#### **STIRAGGIO A VAPORE:**

- È possibile stirare a vapore sempre che il serbatoio disponga d'acqua e la temperatura selezionata sia quella adeguata.

#### **MANICO PIEGHEVOLE**

. Premendo il pulsante (H), il manico si ripiega e consente di riporre facilmente l'apparecchio.

#### **SPRUZZO DI VAPORE:**

- Questa funzione fornisce una quantità extra di vapore per eliminare pieghe ribelli.
- Premere il tasto di spruzzo di vapore (A). Aspettare qualche secondo affinché il vapore penetri nel tessuto dell'indumento prima di premerlo nuovamente. Per una ottima qualità di vapore non applicare più di tre getti consecutivi per volta.
- È necessario premere diverse volte per iniziare questa operazione per la prima volta.

#### **STIRATURA IN VERTICALE:**

- È possibile stirare tende appese, capi d'abbigliamento sull'appendino, ecc.
- Selezionare la temperatura massima del ferro da stiro, ruotando in senso orario il regolatore della temperatura dell'apparecchio.
- Passare il ferro da stiro dall'alto verso il basso con l'interruttore vapore azionato (A). Importante: per il cotone e il lino si consiglia di mettere la base del ferro da stiro a contatto con il tessuto. Per gli altri tessuti più delicati si consiglia di mantenere la base del ferro ad alcuni centimetri di distanza.

#### **UNA VOLTA CONCLUSO L'UTILIZZO DELL'APPARECCHIO:**

- Selezionare la posizione di minimo (MIN) mediante il selettore di temperatura.
- Scollegare l'apparecchio dalla rete.
- Ritirare l'acqua dall'interno dell'apparecchio.
- Pulire l'apparecchio.

## CONSIGLI PRATICI:

- Prima di tutto suddividere gli articoli in base alla temperatura di stiratura. L'apparecchio si riscalda più velocemente del tempo impiegato per raffreddarsi, di conseguenza, per evitare incidenti, minimizzare il consumo di energia ed ottimizzare il suo tempo, si consiglia di cominciare la stiratura con i capi che richiedano temperature più basse e poi seguire con quelli che richiedano temperature più alte.
- I capi di pura lana (100% lana) possono essere stirati con l'apparecchio in posizione vapore. Selezionare una temperatura di vapore elevata e sistemare tra la suola dell'apparecchio e il capo un panno di cotone asciutto.

## PULIZIA

- Scollegare la spina dalla rete elettrica e aspettare che l'apparecchio si raffreddi prima di eseguirne la pulizia.
- Pulire il gruppo elettrico con un panno umido, quindi asciugarlo.
- Per la pulizia non impiegare solventi o prodotti a pH acido o basico come la candeggina, né prodotti abrasivi.
- Non immergere l'apparecchio in acqua o altri liquidi, né lavarlo con acqua corrente.

## ELIMINAZIONE DELLE INCROSTAZIONI CALCAREE:

- Per un corretto funzionamento dell'apparecchio, evitare la formazione di incrostazioni di calcio o magnesio causate dall'uso di acqua ad elevata durezza.
- Per evitare questo tipo di problema si raccomanda l'uso di acqua distillata.
- A tal fine, si raccomanda l'uso di un'acqua a basso contenuto di sali di calcio e magnesio.
- In ogni caso, se non è possibile usare il tipo d'acqua raccomandato, si consiglia di eseguire periodicamente un procedimento di decalcificazione dell'apparecchio:
  - Ogni 6 settimane se l'acqua è "molto dura".
  - Ogni 12 settimane se l'acqua è "dura".
- Per la decalcificazione dell'apparecchio si raccomanda di usare un prodotto specifico, in vendita nei negozi specializzati e nei punti d'assistenza tecnica autorizzati.
- Per far ciò si dovrà utilizzare un prodotto anticalcare specifico per questo tipo di apparecchio.
- Si consiglia di evitare rimedi fatti in casa, come l'uso dell'aceto.

## ANOMALIE E RIPARAZIONI

- In caso di guasto, rivolgersi ad un Centro d'Assistenza Tecnica autorizzato. Non tentare di smontare o riparare l'apparecchio: può essere pericoloso.

## PRODOTTO ECOLOGICO E RICICLABILE

- I materiali che costituiscono l'imballaggio di questo apparecchio sono riciclabili. Per lo smaltimento, utilizzare gli appositi contenitori pubblici, adatti per ogni tipo di materiale.
- Il prodotto non contiene sostanze dannose per l'ambiente.



Questo simbolo indica che, per smaltire il prodotto al termine della sua durata utile, occorre depositarlo presso un ente di smaltimento autorizzato alla raccolta differenziata di rifiuti di apparecchiature elettriche ed elettroniche (RAEE).



Questo simbolo indica che la superficie si può riscaldare durante l'uso.

Questo apparecchio rispetta la Direttiva 2014/35/UE di Bassa Tensione, la Direttiva 2014/30/UE di Compatibilità Elettromagnetica, la Direttiva 2011/65/UE sui limiti d'impiego di determinate sostanze pericolose negli apparecchi elettrici ed elettronici e la Direttiva 2009/125/CE riguardante l'Ecodesign dei prodotti che consumano energia.



## Português

### Ferro de viagem

Easy travel (Ver III)

#### Caro cliente:

Obrigado por ter adquirido um eletrodoméstico da marca TAURUS.

A sua tecnologia, design e funcionalidade, aliados às mais rigorosas normas de qualidade, garantem-lhe uma total satisfação durante muito tempo.

- Leia atentamente este manual de instruções antes de ligar o aparelho e guarde-o para consultas futuras. A não observância e cumprimento destas instruções pode resultar em acidente.

### CONSELHOS E ADVERTÊNCIAS DE SEGURANÇA

- O aparelho deve ser utilizado e colocado sobre uma superfície plana e estável.
- Quando colocar o aparelho no suporte, certifique-se de que a superfície sobre a qual colocou o suporte é estável.
- Este aparelho é um ferro de engomar de viagem, não foi elaborado para uso regular.
- Não deixe o aparelho sem vigilância enquanto estiver ligado à corrente.
- Este aparelho pode ser utilizado por pessoas não familiarizadas com a sua utilização, pessoas incapacitadas ou crianças a partir dos 8 anos, desde que o façam sob supervisão ou tenham recebido formação sobre a utilização segura do aparelho e compreendam os perigos que este acarreta.
- As crianças não devem realizar operações de limpeza ou manutenção do aparelho, a menos que se encontrem sob a supervisão de um adulto.
- Guarde este aparelho fora do alcance de crianças menor de 8 anos.
- Este aparelho não é um brinquedo. As crianças devem ser vigiadas para garantir que não brincam com o aparelho.
- Não utilize o aparelho se este caiu e se existirem sinais visíveis de danos ou de fuga.
- Desligue o aparelho da rede eléctrica antes de encher o depósito de água.
- A temperatura das superfícies acessíveis pode aumentar quando o aparelho está em funcionamento.
- Se a ligação à corrente estiver danificada, deverá ser substituída. Leve o aparelho a um Serviço de Assistência Técnica autorizado. A fim de evitar perigo, não tente desmontá-lo ou repará-lo sozinho.
- Antes de ligar o aparelho à corrente, verifique se a voltagem indicada nas características e o seletor da voltagem coincidem com a voltagem da rede eléctrica.
- Ligue o aparelho a uma tomada com ligação a terra e que suporte 16 amperes.
- A ficha do aparelho deve coincidir com a tomada da corrente eléctrica. Nunca modifique a ficha. Não use adaptadores de ficha.
- Não exponha o aparelho à chuva ou a con-



dições de humidade. A água que entrar no aparelho aumentará o risco de choque eléctrico.

- Não force o cabo eléctrico. Nunca utilize o cabo de alimentação para levantar, transportar ou desligar o aparelho da corrente.
- Evite que o cabo eléctrico entre em contacto com as superfícies quentes do aparelho.
- Verifique o estado do cabo de eléctrico. Os cabos danificados ou entrelaçados aumentam o risco de choque eléctrico.
- Não toque na ficha com as mãos molhadas.
- Não utilize o aparelho se tiver o cabo eléctrico ou a ficha danificados.
- Se algum dos revestimentos do aparelho se partir, desligue imediatamente o aparelho da corrente para evitar a possibilidade de sofrer um choque eléctrico.
- Não toque nas partes quentes do aparelho, uma vez que podem provocar queimaduras graves.

#### **UTILIZAÇÃO E CUIDADOS:**

- Antes de cada utilização, desenrole completamente o cabo de alimentação do aparelho.
- Utilize a pega para segurar ou transportar o aparelho.
- Para manter o tratamento antiaderente em bom estado, não utilize utensílios metálicos ou objectos de corte sobre o mesmo.
- Respeitar a indicação do nível MAX. (Fig.1).
- Desligue o aparelho da corrente quando não estiver a ser utilizado e antes de iniciar qualquer operação de limpeza.
- Este aparelho foi concebido exclusivamente para uso doméstico, não para uso profissional ou industrial.
- Guarde o aparelho fora do alcance das crianças e de pessoas com capacidades físicas, sensoriais ou mentais reduzidas, ou com falta de experiência e conhecimento.
- Não guarde o aparelho se ainda estiver quente.
- A permanência prolongada do ferro no respectivo alojamento, à temperatura máxima, pode provocar alterações na cor no mesmo, que não afectarão o bom funcionamento do aparelho.
- Para um funcionamento correto, manter a base bem lisa e não a utilizar em objectos metálicos (por exemplo, contra a tábua de engomar, botões, fechos de correr, etc.)
- Recomenda-se o uso de água destilada, especialmente se a água que dispõe contém algum tipo de sujidade ou é do tipo “dura” (contém cálcio ou magnésio).
- Certifique-se de que a tampa está perfeitamente

fechada antes de ligar o aparelho.

- Nunca deixe o aparelho ligado à corrente e sem vigilância. Além disso, poupará energia e prolongará a vida do aparelho.
- Não deixe o aparelho em funcionamento em cima de uma superfície.
- Nunca utilize o aparelho sobre nenhuma parte do corpo de uma pessoa ou animal.
- Não utilize o aparelho em animais.
- Por o termóstato na posição de mínimo (MIN) não garante que o aparelho fique totalmente desligado.

#### **SERVIÇO:**

- Qualquer utilização inadequada ou em desacordo com as instruções de utilização pode ser perigosa e anula a garantia e a responsabilidade do fabricante.

### **DESCRIÇÃO**

- A Botão de jato de vapor
- B Orifício de enchimento
- C Base cerâmica
- D Indicador luminoso
- E Regulador de bi-voltagem
- F Regulador de vapor
- G Regulador de temperatura e fluxo de vapor
- H Botão do cabo dobrável

### **MODO DE UTILIZAÇÃO**

#### **NOTAS PARA ANTES DA UTILIZAÇÃO:**

- Assegure-se de que retirou todo o material de embalagem do produto.
- Verifique se a voltagem indicada nas características coincide com a voltagem da rede eléctrica.
- Para eliminar o cheiro que o aparelho liberta aquando da primeira utilização, é recomendável colocá-lo em funcionamento na potência máxima durante 2 horas numa divisão bem ventilada.
- Preparar o aparelho consoante a função pretendida.

#### **SELETOR DE VOLTAGEM**

- O aparelho dispõe de um seletor de voltagem. Coloque o seletor na posição adequada ao tipo de voltagem disponível na tomada de corrente à qual se vai ligar o aparelho. (Fig.2)

#### **ENCHIMENTO DE ÁGUA:**

- É imprescindível encher previamente o depósito com água para poder realizar operações com

vapor.

- Abrir a tampa da boca de enchimento.
- Encha o depósito respeitando o nível MAX (Fig.1).
- Feche a tampa do bocal de enchimento.

#### **UTILIZAÇÃO:**

- Desenrole completamente o cabo antes de o ligar à tomada.
- Ligue o aparelho à corrente.
- Rode o comando do termostato até à posição correspondente à temperatura desejada.
- O piloto luminoso (D) iluminar-se-á.
- Não utilizar temperaturas mais elevadas do que as indicadas nos tecidos a engomar.
  - ● Temperatura para fibras sintéticas (Poliéster, Nylon...).
  - ●● Temperatura para seda, lã.
  - ●●● Temperatura para algodão. (Temperatura mínima para engomar a vapor).
  - Max Temperatura para linho.
- Se um tecido contém fibras mistas, selecione a temperatura correspondente à fibra que requer uma temperatura mais baixa. (Por exemplo, para um tecido que contenha 60% de poliéster e 40% de algodão, deve seleccionar-se a temperatura correspondente ao poliéster).
- Aguarde que o indicador luminoso se apague, facto que indicará que o aparelho atingiu a temperatura adequada.
- Durante a utilização do aparelho, o indicador luminoso azul ligar-se-á e desligar-se-á de forma automática, indicando o funcionamento dos elementos de aquecimento para manter a temperatura pretendida.

#### **ENGOMAR SEM VAPOR:**

- O aparelho dispõe da opção de engomar a seco (sem vapor). Para tal, acione o botão de ligação do ferro.

#### **ENGOMAR A VAPOR:**

- É possível engomar a vapor sempre que o depósito contenha água e a temperatura seleccionada seja a adequada.

#### **CABO DOBRÁVEL**

- Ao premir o botão (H), o cabo dobra-se para facilitar o armazenamento.

#### **JATO DE VAPOR:**

- Esta função proporciona vapor extra para eliminar as rugas mais fortes.
- Pressione o botão de jato de vapor (A). Espere uns segundos para que o vapor penetre nas fibras da peça de vestuário antes de voltar a pressionar novamente. Para uma óptima qualidade do vapor não aplicar mais de três pressões sucessivas de cada vez.
- É necessário pressionar várias vezes para iniciar pela primeira vez esta função.

#### **PASSAGEM A FERRO NA VERTICAL:**

- É possível passar a ferro cortinas que se encontram no seu lugar, vestuário no seu próprio cabide, etc.
- Selecione a temperatura máxima do ferro, rodando o seletor de temperatura para a direita.
- Passe o ferro de cima para baixo com o interruptor de vapor acionado (A). Importante: recomenda-se colocar a base do ferro em contacto com tecidos como o algodão e o linho. Para outros tecidos mais delicados recomenda-se colocar a base do ferro de engomar a uns centímetros de distância.

#### **UMA VEZ CONCLUÍDA A UTILIZAÇÃO DO APARELHO:**

- Selecione a posição mínima (MIN) através do comando seletor de temperatura.
- Desligue o aparelho da corrente elétrica.
- Retire a água do interior do aparelho.
- Limpe o aparelho.

#### **CONSELHOS PRÁTICOS:**

- Separe primeiro as peças de roupa segundo a temperatura de passagem a ferro. O aparelho aquece mais rapidamente do que arrefece, portanto, para evitar acidentes, minimizar o consumo de energia e otimizar o seu tempo, recomenda-se engomar primeiro a ferro as peças que requerem temperaturas mais baixas e ir progressivamente avançando para as que requerem temperaturas mais altas.
- As peças de lã pura (100% lã) podem ser engomadas com o aparelho na posição de vapor. Selecione uma temperatura de vapor alta e utilize um pano de algodão seco entre a base do ferro e peça de roupa.

#### **LIMPEZA**

- Desligue o aparelho da rede elétrica e deixe-o arrefecer antes de iniciar qualquer operação de

limpeza.

- Limpe o aparelho com um pano húmido com algumas gotas de detergente e seque-o de seguida.
- Não utilize solventes, produtos com um fator pH ácido ou básico como a lixívia, nem produtos abrasivos para a limpeza do aparelho.
- Nunca mergulhe o aparelho dentro de água ou em qualquer outro líquido, nem o coloque debaixo da torneira.

### TRATAMENTO DAS INCRUSTAÇÕES CALCÁRIAS:

- Para um perfeito funcionamento do aparelho, este deverá estar livre de incrustações de cálcio ou magnésio, originadas pela utilização de água de elevada dureza.
- Para evitar este tipo de problema, recomenda-se o uso de água destilada.
- Para evitar este tipo de problema recomenda-se a utilização de água com baixa mineralização calcária ou magnésica.
- Em todo o caso, se não for possível a utilização do tipo de água recomendado anteriormente, deverá proceder periodicamente a um tratamento de descalcificação do aparelho com uma periodicidade de:
  - Cada 6 semanas se a água for “muito dura”.
  - Cada 12 semanas se a água for “dura”.
- Para tal, recomendamos a utilização de um produto específico para este tipo de aparelho, à venda em lojas especializadas e serviços técnicos autorizados.
- Para a descalcificação deverá usar um produto anti-calcário específico para este tipo de aparelho.
- Não se recomendam soluções caseiras, tal como o uso de vinagre, nos tratamentos de descalcificação do aparelho.

## ANOMALIAS E REPARAÇÃO

- Em caso de avaria leve o aparelho a um Serviço de Assistência Técnica autorizado. Não tente desmontar ou reparar o aparelho, já que tal poderá acarretar perigos.

### ECOLOGIA E RECICLAGEM E DO PRODUTO

- Os materiais que constituem a embalagem deste aparelho estão integrados num sistema de recolha, classificação e reciclagem. Se desejar eliminá-los, utilize os contentores de reciclagem colocados à disposição para cada tipo de material.

- O produto está isento de concentrações de substâncias que podem ser consideradas nocivas para o ambiente.



Este símbolo significa que se desejar desfazer-se do produto depois de terminada a sua vida útil, deve entregá-lo através dos meios adequados ao cuidado de um gestor de resíduos autorizado para a recolha selectiva de

Resíduos de Equipamentos Eléctricos e Electrónicos (REEE).



Este símbolo indica que a superfície pode aquecer durante a utilização.

Este aparelho cumpre a Directiva 2014/35/CE de Baixa Tensão, a Directiva 2014/30/UE de Compatibilidade Eletromagnética a Directiva 2011/65/UE sobre restrições à utilização de determinadas substâncias perigosas em aparelhos eléctricos e electrónicos e a Directiva 2009/125/CE sobre os requisitos de design ecológico aplicável aos produtos relacionados com a energia.

---

## Nederlands

### Reizen ijzer

Easy travel (Ver III)

#### Geachte klant:

We danken u voor de aankoop van een product van het merk TAURUS.

De technologie, het ontwerp en de functionaliteit van dit product, dat voldoet aan de meest strikte kwaliteitseisen, staan garant voor langdurige tevredenheid.

- Neem deze gebruiksaanwijzing aandachtig door voordat u het apparaat in gebruik neemt en bewaar haar voor toekomstig gebruik. Het niet opvolgen en naleven van deze instructies kan een ongeluk tot gevolg hebben.

### VEILIGHEIDSADVIEZEN EN WAARSCHUWINGEN

- U dient het apparaat te gebruiken en plaatsen op een vlak en stabiel oppervlak.
- Wanneer men het apparaat op zijn houder plaatst, zorg er dan voor dat de houder op een stabiel oppervlak staat.
- Dit apparaat is een reisstrijkijzer, niet bedoeld of ontworpen voor dagelijks gebruik.
- Laat het apparaat nooit zonder toezicht wanneer het op het lichtnet is aangesloten.
- Dit toestel mag, onder toezicht, door personen met lichamelijke, zintuiglijke of geestelijke beperkingen, of met een gebrek aan ervaring en kennis, of kinderen vanaf 8 jaar gebruikt worden, mits zij voldoende informatie ontvangen hebben om het

toestel op een veilige manier te kunnen gebruiken en de gevaren kennen.

- Het schoonmaken en het onderhoud van het toestel door kinderen moet steeds onder toezicht van een volwassene gebeuren.
- Houd het toestel en de aansluiting op het net steeds buiten het bereik van kinderen jonger dan 8 jaar.
- Dit apparaat is geen speelgoed. Houd toezicht op kinderen om er zeker van te zijn dat ze niet met het apparaat spelen.
- Het apparaat niet gebruiken wanneer het gevallen is, wanneer er zichtbare schade is, of indien er een lek bestaat.
- Haal de stekker uit het stopcontact alvorens het waterreservoir te vullen.
- De temperatuur van de toegankelijke oppervlakken kan hoog zijn als het apparaat in werking is.
- Als het netsnoer beschadigd is, moet het worden vervangen. Breng het apparaat naar een erkende Technische bijstandsdienst. Probeer het apparaat niet zelf te repareren om mogelijke brand of kortsluiting te voorkomen.

- Voordat u het apparaat op het stroomnet aansluit, dient u de spanningsgegevens op het typeplaatje te vergelijken met de waarden van het stroomnet.
- Het apparaat aansluiten op een stopcontact dat minimaal 16 ampère kan leveren.
- De stekker van het apparaat moet geschikt zijn voor het stopcontact. Wijzig de stekker niet. Gebruik geen adapters.
- Het apparaat niet aan regen of vochtigheid blootstellen. Water dat in het apparaat komt, zal het risico van een elektrische schok vergroten.
- Het stroomsnoer niet forceren. Het snoer nooit gebruiken om het apparaat op te tillen, te transporteren of om de stekker uit het stopcontact te trekken.
- Zorg ervoor dat het stroomsnoer niet in contact komt met de hete oppervlakken van het apparaat.
- Check de staat van de elektriciteitskabel. Kapotte kabels of kabels die in de war zijn vergroten het risico op elektrische schokken.
- De stekker niet met natte handen aanraken.
- Het apparaat niet gebruiken wanneer het snoer of de stekker beschadigd is.
- Als één van de delen van de behuizing van het apparaat kapot gaat, het apparaat onmiddellijk uitschakelen om elektrische schokken te vermijden.
- Raak de verhitte delen van het toestel niet aan, aangezien ze ernstige brandwonden kunnen veroorzaken.

#### **GEBRUIK EN ONDERHOUD:**

- Rol voor gebruik het netsnoer van het apparaat volledig af.
- Gebruik de handgreep om het apparaat op te tillen of te verplaatsen.
- Gebruik geen metalen of scherp bestek om de anti-aanbaklaag niet te beschadigen.
- Overschrijdt het MAX niveau niet. (Afb.1).
- Trek de stekker uit het stopcontact wanneer het apparaat niet in gebruik is en alvorens het te reinigen.
- Dit apparaat is alleen bedoeld voor huishoudelijk gebruik, niet voor professioneel of industrieel gebruik.
- Houd dit apparaat buiten bereik van kinderen en/of personen met lichamelijke, zintuiglijke of geestelijke beperkingen, of met een gebrek aan ervaring en kennis.
- Het apparaat niet opbergen als het nog warm is.
- Als u het strijkijzer op de maximumtempera-

tuur in de houder laat staan, kan het apparaat verkleuren. Dit heeft echter geen invloed op de werking van de strijckentrale.

- Houd de strijkzool goed schoon voor een goede werking, en houd deze niet tegen metalen voorwerpen (zoals de strijkplank, knoppen, ritsen enz.).
- Het gebruik van gedistilleerd water wordt aanbevolen, met name als het kraanwater troebel is (na onderhoud van leidingen of in sommige laagveengebieden) of hard is (als het kalk of magnesium bevat).
- Controleer dat het deksel goed gesloten is voordat u het apparaat inschakelt.
- Laat het apparaat nooit zonder toezicht aan staan. U bespaart hierdoor energie en verlengt tevens de levensduur van het apparaat.
- Laat het apparaat niet op een oppervlak achter terwijl het in werking is.
- Het apparaat niet op lichaamsdelen van mens of dier gebruiken.
- Het apparaat niet gebruiken om mascottes of dieren te drogen.
- De thermostaatregelaar op de minimum positie (MIN) zetten garandeert niet dat het apparaat permanent uitgeschakeld is.

#### **REPARATIES:**

- Een onjuist gebruik, of een gebruik dat niet overeenstemt met de gebruiksaanwijzing, kan gevaar inhouden en doet de garantie en de aansprakelijkheid van de fabrikant teniet.

### **BESCHRIJVING**

- A Knop voor stroomstoot
- B Vulopening
- C Keramische strijkzool
- D Indicatielampje
- E Netspanning keuzeschakelaar
- F Stoomregelaar
- G Regelaar voor temperatuur en stoom
- H Knop voor opvouwbaar handvat

### **GEBRUIKSAANWIJZING**

#### **OPMERKINGEN VOORAFGAAND AAN HET GEBRUIK:**

- Verzeker u ervan dat al het verpakkingsmateriaal van het product verwijderd is.
- Zorg ervoor dat de spanning die u heeft geselecteerd met de voltageschakelaar overeenkomt met de netspanning.
- Zet het apparaat de eerste keer ongeveer 2 uur ingeschakeld op de hoogste stand, het liefst in

een goed geventileerde ruimte, om de geur van de eerste keer te verwijderen.

- Breng het apparaat in gereedheid in overeenstemming met de functie die U wilt uitvoeren:

### **SPANNINGSSCHAKELAAR**

- Het apparaat beschikt over een spanningschakelaar. Plaats de schakelaar op de stand die overeenstemt met de spanning van het plaatselijk stroomnet voordat u de stekker van het apparaat in het stopcontact steekt. (Afb. 2)

### **VULLEN MET WATER:**

- Als u de stoomfunctie wilt gebruiken is het noodzakelijk dat u eerst het reservoir met water vult.
- Open het deksel van de vulmond.
- Vul het reservoir, let hierbij op het maximale waterniveau MAX (Afb.1).
- Sluit het deksel van de vulmond.

### **GEBRUIK:**

- Het snoer helemaal afrollen alvorens de stekker in het stopcontact te steken.
- Steek de stekker in het stopcontact.
- Stel de thermostaatknop in op de gewenste temperatuur.
- Het controlelampje (D) gaat aan
- Gebruik geen hogere temperatuur dan aangegeven op de kledingstukken die U gaat strijken.
  - ● Temperatuur voor syntetische stoffen (Polyester, Nylon...).
  - ●● Temperatuur voor zijde, wol.
  - ●●● Temperatuur voor linnen. (Minimum temperatuur voor stoomstrijken)
  - Max Temperatuur voor linnen.
- Als de stof uit meerdere vezeltypes bestaat, kies dan de temperatuur overeenkomstig met de vezel die de laagste temperatuur vereist. (Bijvoorbeeld voor een stof die 60% polyester en 40% katoen bevat dient U de bijbehorende temperatuur voor polyester te kiezen).
- Wacht tot het waarschuwinglampje (??) uit gaat. Dit geeft aan dat het apparaat de gewenste temperatuur bereikt heeft.
- Tijdens het gebruik zal het waarschuwinglampje automatisch aan en uit gaan, wat aangeeft dat de verwarmingselementen de juiste temperatuur behouden.

### **DROOG STRIJKEN:**

- Het apparaat is geschikt voor droog strijken

(zonder stoom). Zet hiervoor eenvoudig het apparaat aan.

### **STRIJKEN MET STOOM:**

- Het is mogelijk met stoom te strijken als het reservoir water bevat en de gekozen temperatuur geschikt is.

### **OPVOUWBAAR HANDVAT:**

- Met een druk op de knop (H) kan het handvat opgevouwen worden om het apparaat makkelijk op te bergen.

### **STOOMSTOOT:**

- De functie levert een grote hoeveelheid stoom voor moeilijke kreukels.
- Druk op de knop voor de stoomstoot (A). Wacht een paar seconden tot de stoom in de vezels van het kledingstuk dringt voordat u opnieuw drukt. Voor de beste kwaliteit deze stoomstoot niet meer dan drie maal achtereenvolgend gebruiken.
- De eerste keer moet u verschillende malen op de verstuiver drukken voordat deze werkt.

### **VERTICAAL STRIJKEN:**

- - Het is mogelijk om opgehangen gordijnen of kledingstukken op een kledinghanger, etc. te strijken. Dit kunt U als volgt doen:
- Kies de gewenste strijkt temperatuur door de thermostaatknop van het strijkijzer met de klok mee te draaien.
- Haal het strijkijzer van boven naar beneden langs het te strijken stuk. Druk hierbij op de stoomknop (A). Belangrijk: voor katoen en linnen is het aan te raden de strijkzool op de stof te houden. Voor andere fijnere textielen raden wij aan de strijkzool enkele centimeters van de stof verwijderd te houden.

### **NA GEBRUIK VAN HET APPARAAT:**

- Kies de laagste stand (MIN) van de thermostaatknop.
- Koppel het apparaat los van het lichtnet.
- Giet het apparaat leeg.
- Het apparaat reinigen.

### **PRAKTISCHE TIPS:**

- Sorteert eerst de te strijken artikelen op strijkt temperatuur. Het apparaat warmt sneller op dan dat het afkoelt. Derhalve kunt u ongelukken vermijden, het energiegebruik verminderen en uw tijd optimaliseren door eerst artikelen die een lage temperatuur vereisen te strijken en

vervolgens artikelen die steeds hogere temperaturen vereisen te strijken.

- Artikelen van pure wol (100% wol) kunnen worden gestreken in de stoomstand. Selecteer een hoge stoomtemperatuur en plaats een droge ka-toenen doek tussen de strijkzool en het artikel.

## REINIGING

- Trek de stekker uit het stopcontact en laat het apparaat afkoelen alvorens het te reinigen.
- Maak het apparaat schoon met een vochtige doek met een paar druppels afwasmiddel en maak het apparaat daarna goed droog.
- Gebruik geen oplosmiddelen of producten met een zure of basische pH zoals bleekwater, noch schuurmiddelen, om het apparaat schoon te maken.
- Dompel het apparaat niet onder in water of een andere vloeistof en houd het niet onder de kraan.

## BEHANDELING VAN KALKAANSLAG:

- Voor een perfecte werking van het apparaat moet het vrij zijn van kalkaanslag of magnesiumaanslag, veroorzaakt door het gebruik van hard water.
- Om dit soort problemen te voorkomen is het aangeraden om gedistilleerd water te gebruiken.
- Om dit soort problemen te vermijden, is het raadzaam om water te gebruiken met een laag kalk- of magnesiumgehalte.
- Als het onmogelijk is om het hierboven aanbevolen soort water te gebruiken, moet u in ieder geval periodiek overgaan tot de ontkalking van het apparaat, met een periodiciteit van:
  - Elke 6 weken als het water heel hard is.
  - Elke 12 weken als het water heel hard is.
- Hiervoor bevelen wij aan een product te gebruiken dat speciaal geschikt is voor dit type apparaat, verkrijgbaar in speciaalzaken en uw erkende technische dienst.
- Hiervoor dient U een antikalkproduct speciaal voor dit soort apparaten te gebruiken.
- We raden aan om geen huishoudelijke middelen te gebruiken, zoals azijn, om het apparaat te ontkalken.

## STORINGEN EN REPARATIE

- Breng het apparaat bij storing naar een erkende Technische Dienst. Probeer het apparaat niet zelf te demonteren of te repareren, want dit kan gevaarlijk zijn.

## ECOLOGIE EN HERGEBRUIK VAN HET PRODUCT

- Het verpakkingsmateriaal van dit apparaat is geschikt voor inzameling, classificatie en hergebruik. U kunt dit materiaal wegwerpen in de openbare afvalcontainers die voor de desbetreffende typen materiaal zijn bestemd.
- Het product bevat geen materialen die schadelijk zijn voor het milieu.



Dit symbool betekent dat u het product aan het eind van zijn levenscyclus moet afgeven aan een erkende afvalverwerker ten behoeve van de gescheiden verwerking van Afgedankte Elektrische en Elektronische Apparatuur (AEEA).



Dit symbool geeft aan dat het oppervlak heet kan worden tijdens gebruik.

Dit apparaat voldoet aan de laagspanningsrichtlijn 2014/35/EG, met de richtlijn 2014/30/EG met betrekking tot elektromagnetische compatibiliteit en met de richtlijn 2011/65/EG met betrekking tot beperkingen in de toepassing van bepaalde gevaarlijke stoffen in elektrische en elektronische apparaten en met de richtlijn 2009/125/EG met betrekking tot de eisen inzake ecologisch ontwerp voor energiereleproducten.



## Polski

### Podróże żelaza

Easy travel (Ver III)

#### Szanowny Kliencie,

Serdecznie dziękujemy za zdecydowanie się na zakup sprzętu gospodarstwa domowego marki TAURUS.

Jego technologia, forma i funkcjonalność, jak również fakt, że spełnia on wszelkie normy jakości, dostarczy Państwu pełnej satysfakcji przez długi czas.

- Przeczytać uważnie instrukcję przed uruchomieniem urządzenia i zachować ją w celu późniejszych konsultacji. Niedostosowanie się i nieprzestrzeganie niniejszych instrukcji może doprowadzić do wypadku.

### **PORADY I OSTRZEŻENIA DOTYCZĄCE BEZPIECZEŃSTWA**

- Urządzenie powinno być ustawiane i używane na powierzchni płaskiej i stabilnej.
- Należy ustawić urządzenie na podstawie na powierzchni stałej i stabilnej.
- To urządzenie to żelazko turystyczne, nie jest przeznaczone do regularnego używania.
- Nie pozostawiać urządzenia bez nadzoru, gdy jest ono podłączone do sieci elektrycznej.
- Urządzenie może być używane przez osoby niezapoznane z tego typu produktem, osoby niepełnosprawne lub dzieci od 8 roku życia, tylko i wyłącznie pod kontrolą dorosłych zapoznanym z tego typu sprzętem.
- Czyszczenie i konserwacja urządzenia nie powinny być wykonywane przez dzieci bez nadzoru dorosłych.
- Konserwacja urządzenia i podłączanie go do sieci nie mogą być wykonywane przy dzieciach mniejszych niż 8 lat.
- To urządzenie nie jest zabawką. Dzieci powinny pozostać pod czujną opieką w celu zagwarantowania iż nie bawią się urządzeniem.
- Nie używać urządzenia, jeśli ono upadło czy kiedy występują widoczne oznaki uszkodzenia, albo jeśli istnieją wycieki.
- Przed przystąpieniem do napełniania zbiornika wodą wyłączyć urządzenie z prądu.
- Temperatura dostępnych powierzchni może ulec podniesieniu, kiedy urządzenie jest podłączone do sieci.
- W razie awarii zanieść urządzenie do autoryzowanego Serwisu Technicznego. Nie próbować rozbierać urządzenia ani go naprawiać, ponieważ może to być niebezpieczne.
- Przed podłączeniem maszyny do sieci, sprawdzić czy napięcie wskazane na tabliczce znamionowej odpowiada napięciu sieci.
- Podłączyć urządzenie do gniazdka z uziemieniem, które może utrzymać 16 amperów.
- Wtyczka urządzenia powinna być zgodna z podstawą elektryczną gniazdka. Nigdy nie wymieniać wtyczki. Nie używać przejściówek dla wtyczki.



- Nie wystawiać urządzenia na deszcz ani narażać na warunki wilgotności. Woda, która dostanie się do urządzenia zwiększy ryzyko porażenia prądem.
- Nie napinać elektrycznego kabla połączeń. Nie używać nigdy kabla elektrycznego do podnoszenia, przenoszenia ani wyłączania urządzenia.
- Kabel podłączeniowy nie może być w kontakcie z gorącymi powierzchniami urządzenia.
- Sprawdzać stan elektrycznego kabla połączeń. Uszkodzone czy zaplątane kable zwiększają ryzyko porażenia prądem.
- Nie dotykać wtyczki mokrymi rękoma.
- Nie używać urządzenia, gdy kabel elektryczny lub wtyczka jest uszkodzona.
- Jeśli popęka jakiś element obudowy urządzenia, natychmiast wyłączyć urządzenie z prądu, aby uniknąć porażenia prądem.
- Nie dotykać płytek grzejnych, gdyż może to spowodować poważne oparzenia.

#### **UŻYWANIE I KONSERWACJA:**

- Przed każdym użyciem, rozwinąć całkowicie kabel zasilania urządzenia.
- Aby przemieścić urządzenie, należy używać uchwytów.
- Aby zachować właściwości patelni zapobiegające przywieraniu, nie używać do jej mycia środków żrących ani czyszcików metalowych.
- Nie przekraczać poziomu MAX. (Rys.1)
- Wyłączać urządzenie z prądu, jeśli nie jest ono używane i przed przystąpieniem do jakiegokolwiek czyszczenia.
- Urządzenie to zaprojektowane zostało wyłącznie do użytku domowego, a nie do użytku profesjonalnego czy przemysłowego.
- Przechowywać urządzenie w miejscu niedostępnym dla dzieci i/lub osób o ograniczonych zdolnościach fizycznych, dotykowych lub mentalnych oraz nie posiadających doświadczenia lub znajomości tego typu urządzeń.
- Nie umieszczać żelazka w pudełku, szafie etc. jeśli jest gorące.
- Dłuższy pobyt włączonego żelazka w przegrodzie może spowodować zmianę koloru przegrody, ale nie wpływa na poprawne działanie żelazka.
- Dla właściwego działania urządzenia należy utrzymywać powierzchnię stopy gładką, nie prasować metalowych obiektów (takich jak guziki, suwaki, nie należy przesuwać żelazka po

- metalowych częściach deski do prasowania).
- Zalecane jest używanie wody destylowanej do napełniania żelazka, zwłaszcza gdy woda z sieci wodociągowej jest „twarda” (zawiera wapń lub magnez).
- Przed włączeniem urządzenia sprawdzić, czy pokrywa jest dokładnie zamknięta.
- Nie pozostawiać nigdy urządzenia podłączonego i bez nadzoru. W ten sposób zaoszczędzić ponadto można energię i przedłużyć okres użytkowania urządzenia.
- Nie pozostawiać urządzenia włączonego leżącego na jakiejś powierzchni.
- Nie używać urządzenia do prasowania ubrań na osobach lub zwierzętach.
- Nie używać urządzenia do suszenia maskotek czy zwierząt.
- Ustawienie pokrętki termostatu na wartość minimalną (MIN), nie powoduje stałego wyłączenia frytkownicy.

#### **SERWIS TECHNICZNY:**

- Wszelkie niewłaściwe użycie lub niezgodne z instrukcją obsługi może doprowadzić do niebezpieczeństwa, anulując przy tym gwarancję i odpowiedzialność producenta.

#### **OPIS**

- A Przycisk wyrzutu pary
- B Otwór pojemnika
- C Stopa ceramiczna
- D Pilot z podświetleniem
- E Regulator napięcia
- F Regulator pary
- G Regulator temperatury i strumienia pary
- H Przycisk uchwytu rozkładanego

#### **SPOSÓB UŻYCIA**

##### **UWAGI PRZED UŻYCIEM:**

- Upewnić się, że z opakowania zostały wyjęte wszystkie elementy urządzenia.
- Upewnić się, że napięcie w gniazdku jest takie samo jak na tabliczce znamionowej.
- Aby pozbyć się zapachu nowego urządzenia przed jego pierwszym użyciem, należy włączyć urządzenie na maksymalną moc przez 2 godziny w dobrze wentylowanym pomieszczeniu.
- Przygotowanie urządzenia do pracy w zależności od czynności, którą będzie wykonywać.

##### **SELEKTOR NAPIĘCIA:**

- Urządzenie posiada selektor napięcia, umieścić selektor na odpowiedniej pozycji zgodnie z napięciem dostępnym w gniazdku, do którego urządzenie ma być podłączone. (Rys.2)

#### **NAPEŁNIANIE POJEMNIKA WODĄ:**

- Konieczne jest napełnienie pojemnika żelazka wodą, aby prasować przy użyciu pary.
- Otworzyć przykrywkę otworu pojemnika.
- Napełnić pojemnik, nie przekraczając maksymalnego poziomu MAX (Rys.1)
- Zamknąć przykrywkę otworu pojemnika.

#### **SPOSÓB UŻYCIA:**

- Całkowicie rozwinąć kabel przed podłączeniem urządzenia.
- Podłączyć urządzenie do prądu.
- Przekręcić pokrętkę regulacji temperatury, aż do umieszczenia go w pozycji odpowiadającej żądanej temperaturze.
- Lampka kontrolna (D) zapali się.
- Nie należy prasować w temperaturach wyższych niż wskazane do odpowiednich rodzajów tkanin.
  - ● Temperatura odpowiednia dla tkanin syntetycznych (Poliester, Nylon...).
  - ●● Temperatura odpowiednia dla jedwabiu, wełny.
  - ●●● Temperatura odpowiednia dla tkanin bawełnianych. (Temperatura minimalna do prasowania z użyciem pary)
  - Max Temperatura odpowiednia do prasowania lnu.
- Jeśli tkanina zawiera różne typy włókien, należy wybrać temperaturę odpowiednią dla włókna wymagającego najniższej temperatury. (N.p. jeśli tkanina zawiera 60% poliestru i 40% bawełny, należy wybrać temperaturę odpowiednią do prasowania poliestru).
- Zaczekać, aż lampka kontrolna (10) wyłączy się, co oznacza, że urządzenie uzyskało odpowiednią temperaturę.
- W trakcie pracy urządzenia zielona lampka kontrolna włącza się i wyłącza automatycznie, wskazując funkcjonowanie elementów grzewczych utrzymujących żądaną temperaturę.

#### **PRASOWANIE BEZ PARY:**

- Urządzenie jest wyposażone w funkcję prasowania na sucho (bez pary). W tym celu należy uruchomić włącznik żelazka.

#### **PRASOWANIE Z UŻYCIEM PARY:**

- Prasowanie z użyciem pary jest możliwe, jeśli pojemnik zawiera wodę i przy wybraniu odpowiedniej temperatury.

#### **SKŁADANA RĄCZKA:**

- Naciskając przycisk (H), chowa się uchwyt, aby ułatwić przechowywanie.

#### **WYRZUT PARY:**

- Ta funkcja zapewnia dodatkowy wyrzut pary aby wyeliminować szczególnie trudne zagniecenia.
- Należy przycisnąć przycisk wyrzutu pary (A). I zaczekać kilka sekund aż para zmiękczy włókna tkaniny, zanim ponownie przycisnie się przycisk wyrzutu pary. Aby para miała odpowiednią jakość nie zaleca się przyciskanie go więcej niż trzykrotnie.
- Należy przycisnąć przycisk kilka razy jeśli rozpoczyna się spryskiwanie po raz pierwszy w ciągu danego prasowania.

#### **PRASOWANIE W POŁOŻENIU PIONOWYM:**

- Jest możliwe prasowanie zasłon, ubrania na wieszaku itd. Należy postępować według następujących instrukcji:
- Wybrać najwyższą temperaturę, przekręcając pokrętkę wyboru temperatury zgodnie ze wskazówkami zegara.
- Przesuwać żelazko z góry do dołu naciskając na selektor pary (A). Ważne: dla bawełny i lnu, zaleca się, aby stopa żelazka była w kontakcie z tkaniną. Dla innych delikatnych tkanin zaleca się, aby stopa żelazka była oddalona kilka centymetrów od tkaniny.

#### **PO ZAKOŃCZENIU KORZYSTANIA Z URZĄDZENIA:**

- Wybrać pozycję temperatury minimalnej (MIN) używając pokrętki regulacji temperatury.
- Wyłączyć urządzenie z sieci elektrycznej.
- Wylać wodę z urządzenia.
- Wyczyścić urządzenie.

#### **ZALECENIA PRAKTYCZNE:**

- Najpierw sklasyfikować rzeczy wg. temperatury prasowania. Urządzenie szybciej się nagrzewa niż chłodzi, w konsekwencji, aby uniknąć wypadków, zminimalizować zużycie energii i zoptymalizować swój czas, zaleca się rozpoczęcie prasowania od materiałów, które wymagają niższej temperatury i progresywnie iść do materiałów, które wymagają wyższej

temperatury.

- Rzeczy z czystej wełny (100% wełny) mogą być prasowane z funkcją pary. Ustawić wysoką temperaturę z parą i używać suchej podkładki (tkaniny) z bawełny, pomiędzy żelazkiem a prasowanym materiałem.

## CZYSZCZENIE

- Odłączyć urządzenie z sieci i pozostawić aż do ochłodzenia przed przystąpieniem do jakiegokolwiek czyszczenia.
- Czyścić urządzenie wilgotną szmatką zmoconą kilkoma kroplami płynu i następnie osuszyć.
- Nie używać do czyszczenia urządzenia rozpuszczalników, produktów z czynnikiem PH takich jak chlor, ani środków żrących.
- Nie zanurzać urządzenia w wodzie ni innej cieczy, nie wkładać pod kran.

## USUWANIE OSADU KAMIENNEGO:

- Aby urządzenie doskonale działało, nie może ono mieć osadu wapnia czy magnezu, który pochodzi z wody o dużym stopniu twardości.
- Aby uniknąć tego typu problemów, zalecane jest używanie wody destylowanej.
- Aby uniknąć tego rodzaju problemu, zaleca się stosowanie wody o niskiej mineralizacji wapnia czy magnezu.
- Jeśli jednak nie jest możliwe stosowanie zalecanego powyżej tego rodzaju wody, należy okresowo odkamieniać urządzenie, w następujących odstępach czasu:
  - Co 6 tygodni, jeśli woda jest "bardzo twarda".
  - Co 12 tygodni, jeśli woda jest "twarda".
- W tym celu rekomendujemy użycie specyficznych produktów do tego typu urządzenie, które są w sprzedaży w sklepach specjalistycznych i autoryzowanych punktach serwisu technicznego.
- W tym celu należy użyć specjalnego produktu, zalecanego do tego typu urządzeń.
- Nie zaleca się roztworów będących sposobami domowymi, takich jak używanie octu, przy usuwaniu z urządzenia osadu kamiennego.

## NIEPRAWIDŁOWOŚCI I NAPRAWA

- W razie awarii zanieść urządzenie do autoryzowanego Serwisu Technicznego. Nie próbować rozbierać urządzenia ani go naprawiać, ponieważ może to być niebezpieczne.

## EKOLOGIA I ZARZĄDZANIE ODPADAMI

- Materiały, z których wykonane jest opakowanie tego urządzenia, znajdują się w ramach systemu zbierania, klasyfikacji oraz ich odzysku. Jeżeli chcecie Państwo się ich pozbyć, należy umieścić je w kontenerze przeznaczonym do tego typu materiałów.
- Produkt nie zawiera koncentracji substancji, które mogłyby być uznane za szkodliwe dla środowiska.



Symbol ten oznacza, że jeśli chcecie się Państwo pozbyć tego produktu po zakończeniu okresu jego użytkowania, należy go przekazać przy zastosowaniu określonych środków do autoryzowanego podmiotu zarządzającego odpadami w celu przeprowadzenia selektywnej zbiórki Odpadów Urządzeń Elektrycznych i Elektronicznych (WEEE).



Ten symbol oznacza, że powierzchnie zewnętrzna urządzenia nagrzewają się podczas pracy urządzenia.

Urządzenie spełniające wymogi Ustawy 2014/35/EC o Niskim Napięciu, Ustawy 2014/30/EC o Zgodności Elektromagnetycznej, Ustawy 2011/65/EC o gospodarce odpadami elektrycznymi i elektronicznymi i ustawy 2009/125/EC o urządzeniach konsumujących energię.

## Ελληνικά

### Σίδερο ταξιδιού

Easy Travel (Ver III)  
PI410

#### Αξιότιμε πελάτη:

Σας ευχαριστούμε που αποφασίσατε να αγοράσετε ένα προϊόν μάρκας TAURUS.

Η τεχνολογία, ο σχεδιασμός και η λειτουργία του, σε συνδυασμό με το γεγονός ότι το προϊόν πληροί τις αυστηρότερες προδιαγραφές ποιότητας θα σας εξασφαλίσουν πλήρη ικανοποίηση για πολύ καιρό.

- Διαβάστε προσεκτικά το παρόν φυλλάδιο οδηγιών πριν θέσετε σε λειτουργία τη συσκευή, και φυλάξτε το για να το συμβουλευέστε στο μέλλον. Η μη τήρηση και μη συμμόρφωση με τις εν λόγω οδηγίες μπορούν να οδηγήσουν σε ατύχημα.

### ΟΔΗΓΙΕΣ ΚΑΙ ΠΡΟΕΙΔΟΠΟΙΗΣΕΙΣ ΑΣΦΑΛΕΙΑΣ

- Η συσκευή πρέπει να χρησιμοποιείται και να διατηρείται σε επίπεδη και σταθερή επιφάνεια.
- Όταν η συσκευή τοποθετείται στη βάση της, βεβαιωθείτε ότι η βάση είναι τοποθετημένη σε σταθερή επιφάνεια.
- Αυτή η συσκευή είναι σίδερο ταξιδιού, δεν έχει συλληφθεί ή σχεδιαστεί για κανονική χρήση.
- Μην αφήνεται τη συσκευή χωρίς επιτήρηση όταν είναι συνδεδεμένη στο ρεύμα.
- Αυτή τη συσκευή μπορούν να τη χρησιμοποιήσουν παιδιά ηλικίας 8 ετών και άνω και άτομα με μειωμένες σωματικές, αισθητηριακές ή διανοητικές

ικανότητες ή με έλλειψη εμπειρίας ή γνώσεων, εφόσον τους παρέχεται η κατάλληλη εποπτεία ή εκπαιδευτούν στην ασφαλή χρήση της συσκευής και κατανοούν τους κινδύνους που εγκυμονεί.

- Η καθαριότητα και η συντήρηση που πρέπει να πραγματοποιεί ο χρήστης δεν πρέπει να πραγματοποιούνται από παιδιά χωρίς επιτήρηση.
- Διατηρείτε τη συσκευή και το καλώδιο της μακριά από τα παιδιά ηλικίας κάτω των οκτώ ετών.
- Η παρούσα συσκευή δεν είναι παιχνίδι. Τα παιδιά πρέπει να επιτηρούνται ώστε να διασφαλίζεται ότι δεν παίζουν με τη συσκευή.
- Μην χρησιμοποιείτε τη συσκευή αν έχει πέσει στο δάπεδο, αν παρουσιάζει εμφανή φθορά ή διαρροή.
- Αποσυνδέστε τη συσκευή από το ρεύμα πριν γεμίσετε τη δεξαμενή νερού.
- Η θερμοκρασία των προσβάσιμων επιφανειών μπορεί να είναι υψηλή όταν η συσκευή λειτουργεί
- Εάν έχει υποστεί βλάβη το καλώδιο σύνδεσης στο ρεύμα, πρέπει να αντικατασταθεί και να μεταφέρετε τη συσκευή σε εγκεκριμένη υπηρεσία τεχνικής βοήθειας. Προκειμένου να

## μην εκτεθείτε σε κίνδυνο, μην προσπαθήσετε να αποσυναρμολογήσετε ή να επιδιορθώσετε τη συσκευή.

- Πριν συνδέσετε τη συσκευή στο ρεύμα, ελέγξτε ότι η τάση που αναφέρεται στην πινακίδα σήμανσης και ο επιλογέας τάσης συμπίπτει με την τάση του ρεύματος.
- Συνδέστε τη συσκευή σε πρίζα ρεύματος που να διαθέτει γείωση και να αντέχει 16 αμπέρ.
- Το βύσμα της πρίζας της συσκευής πρέπει να συμπίπτει με την ηλεκτρική βάση λήψης ρεύματος. Μην αλλάζετε ποτέ το βύσμα της πρίζας. Μην χρησιμοποιείται μετασχηματιστές στο βύσμα της πρίζας.
- Μην εκθέτετε τη συσκευή στη βροχή ή την υγρασία. Το νερό που εισέρχεται στη συσκευή αυξάνει τον κίνδυνο ηλεκτροπληξίας.
- Μην ασκείτε πίεση στο ηλεκτρικό καλώδιο. Ποτέ μην χρησιμοποιείτε το ηλεκτρικό καλώδιο για να σηκώσετε, να μεταφέρετε ή να αποσυνδέσετε τη συσκευή από την πρίζα.
- Μην αφήνετε να κρέμεται το καλώδιο σύνδεσης από το τραπέζι ή να έρχεται σε επαφή με τις θερμές επιφάνειες της συσκευής.
- Ελέγξτε την κατάσταση του καλωδίου τροφοδοσίας. Αν το καλώδιο παρουσιάζει φθορά ή έχει πιαστεί σε κάποιο αντικείμενο αυξάνεται ο κίνδυνος ηλεκτροπληξίας.
- Μην αγγίζετε το βύσμα σύνδεσης με υγρά χέρια.
- Μην χρησιμοποιείτε τη συσκευή όταν το ηλεκτρικό καλώδιο ή το βύσμα έχουν υποστεί ζημιά.
- Εάν κάποιο από τα περιβλήματα της συσκευής σπάσει, αποσυνδέετε αμέσως τη συσκευή από το ρεύμα για να αποφύγετε πιθανότητα ηλεκτροπληξίας.
- Μην αγγίζετε τα θερμασμένα τμήματα της συσκευής, γιατί μπορούν να προκαλέσουν εγκαύματα.

### ΧΡΗΣΗ ΚΑΙ ΣΥΝΤΗΡΗΣΗ:

- Πριν από κάθε χρήση, ξετυλίξτε τελείως το καλώδιο τροφοδοσίας της συσκευής.
- Χρησιμοποιείτε το χερούλι μεταφοράς για να πιάσετε ή να μεταφέρετε τη συσκευή.
- Για να διατηρηθεί η αντικολητική επεξεργασία σε καλή κατάσταση, μη χρησιμοποιείτε επάνω της μεταλλικά ή αιχμηρά αντικείμενα.
- Να σέβεστε την ένδειξη στάθμης μέγιστου MAX. (Σχ.1).

- Αποσυνδέετε τη συσκευή από το ρεύμα, όταν δεν χρησιμοποιείται καθώς και πριν πραγματοποιήσετε οποιαδήποτε διαδικασία καθαρισμού.
- Αυτή η συσκευή έχει σχεδιαστεί μόνο για οικιακή χρήση, όχι για επαγγελματική ή βιομηχανική χρήση.
- Διατηρήστε την παρούσα συσκευή μακριά από τα παιδιά ή/και τα άτομα με μειωμένες σωματικές, αισθητηριακές ή διανοητικές ικανότητες ή με έλλειψη εμπειρίας ή γνώσεων
- Μην φυλάσσετε ούτε να μεταφέρετε τη συσκευή όσο είναι ακόμα ζεστή.
- Η επί μακρό διατήρηση της μέγιστης θερμοκρασίας στο σίδερο όταν είναι στη θέση του, μπορεί να προκαλέσει αλλοιώσεις στο χρώμα του που δεν θα επηρεάσουν τη καλή λειτουργία της συσκευής.
- Για τη σωστή λειτουργία, διατηρείτε την πλάκα πολύ λεία, μην την πιέζεται επάνω σε μεταλλικά αντικείμενα (για παράδειγμα στη σιδερώστρα, σε κουμπιά, σε φερμουάρ...)
- Προτείνεται η χρήση αποσταγμένου νερού, ειδικά εάν το νερό που χρησιμοποιείτε είναι με οποιονδήποτε τρόπο ακάθατο ή είναι «σκληρό» (περιέχει ασβέστιο ή μαγνήσιο).
- Ελέγξτε ότι το δοχείο είναι τελείως κλειστό πριν ανάψετε τη συσκευή.
- Μην αφήνετε ποτέ συνδεδεμένη τη συσκευή και χωρίς επιτήρηση. Επιπλέον, έτσι θα εξοικονομήσετε ενέργεια και θα επιμηκύνετε τη ζωή της συσκευής.
- Μην αφήνετε τη συσκευή σε λειτουργία να κείτεται πάνω σε επιφάνεια.
- Μη χρησιμοποιείτε τη συσκευή επάνω σε μέρος του σώματος ανθρώπου ή ζώου.
- Μην χρησιμοποιείτε τη συσκευή επάνω σε μικρά ζώα συντροφιάς ή σε ζώα γενικότερα.
- Η τοποθέτηση του διακόπτη του θερμοστάτη στη θέση ελάχιστη θερμοκρασία (MIN), δεν διασφαλίζει τη μόνιμη αποσύνδεση της συσκευής.

### ΛΕΙΤΟΥΡΓΙΑ:

- Οποιαδήποτε μη ενδεδειγμένη χρήση ή χρήση αντίθετη προς τις οδηγίες χρήσης μπορεί να εγκυμονεί κινδύνους, και ακυρώνει την εγγύηση και την ευθύνη του κατασκευαστή.

### ΠΕΡΙΓΡΑΦΗ

- A Κουμπί για επιπλέον ατμό
- B Στόμιο γεμίματος
- C Κεραμική βάση

- D Φωτεινή ένδειξη
- E Διακόπτης διπλής τάσης
- F Διακόπτης ρύθμισης ατμού
- G Διακόπτης θερμοκρασίας και ροής ατμού
- H Κουμπί πτυσσόμενου χερούλιού

## ΤΡΟΠΟΣ ΛΕΙΤΟΥΡΓΙΑΣ

### ΠΑΡΑΤΗΡΗΣΕΙΣ ΠΡΙΝ ΤΗ ΧΡΗΣΗ:

- Βεβαιωθείτε ότι έχετε αφαιρέσει όλα τα υλικά συσκευασίας του προϊόντος.
- Βεβαιωθείτε ότι η τάση που έχετε επιλέξει στον επιλογέα τάσης συμπίπτει με την τάση του δικτύου.
- Για να αποφύγετε τη μυρωδιά που εκπέμπει η συσκευή την πρώτη φορά, συνιστάται να τη θέσετε σε λειτουργία στη μέγιστη θερμοκρασία για 2 ώρες, σε δωμάτιο που αερίζεται καλά.
- Προετοιμάστε τη συσκευή ανάλογα με τη λειτουργία που θέλετε να πραγματοποιήσετε.

### ΕΠΙΛΟΓΕΑΣ ΤΑΣΗΣ

- Η συσκευή διαθέτει διακόπτη επιλογής τάσης, τοποθετήστε τον επιλογέα στη θέση που ενδείκνυται για το είδος της τάσης που διατίθεται στην πρίζα του ρεύματος όπου θα συνδεθεί η συσκευή. (Σχ.2).

### ΓΕΜΙΣΜΑ ΜΕ ΝΕΡΟ:

- Είναι απαραίτητο να έχετε γεμίσει τη δεξαμενή με νερό για να μπορέσετε να χρησιμοποιήσετε ατμό.
- Ανοίξτε το καπάκι του στομίου γεμίσματος.
- Γεμίστε τη δεξαμενή, μην υπερβαίνοντας το επίπεδο MAX (Σχ.1)
- Κλείστε το καπάκι του στομίου γεμίσματος.

### ΧΡΗΣΗ:

- Ξετυλίξτε τελείως το καλώδιο πριν συνδέσετε τη συσκευή στο ρεύμα.
- Συνδέστε τη συσκευή στο ηλεκτρικό δίκτυο.
- Στρέψτε τον διακόπτη του θερμοστάτη μέχρι να φτάσει στη θέση που αντιστοιχεί στην επιθυμητή θερμοκρασία.
- Η φωτεινή ένδειξη (D) θα ανάψει.
- Μην χρησιμοποιείτε θερμοκρασίες υψηλότερες από αυτές που αναγράφονται στα είδη ένδυσης που πρόκειται να σιδερωθούν.
  - ● Θερμοκρασία για συνθετικές ίνες (Πολυεστέρας, Νάilon...).
  - ●● Θερμοκρασία για μετάξι, μαλλί.
  - ●●● Θερμοκρασία για βαμβάκι. (Ελάχιστη θερμοκρασία για σιδέρωμα με ατμό)

- Max Θερμοκρασία για λινό ύφασμα.

- Εάν η σύνθεση του υφάσματος περιέχει ίνες διαφόρων ειδών, πρέπει να επιλεγεί η θερμοκρασία που αντιστοιχεί στις ίνες που απαιτούν τη χαμηλότερη θερμοκρασία. (Για παράδειγμα, για ένα ύφασμα που περιέχει 60% πολυεστέρα και 40% βαμβάκι, πρέπει να επιλεγεί η θερμοκρασία που αντιστοιχεί στον πολυεστέρα).
- Περιμένετε να σβήσει η φωτεινή ένδειξη, πράγμα που σηματοδοτεί ότι η συσκευή έχει φτάσει στην κατάλληλη θερμοκρασία.
- Κατά τη διάρκεια χρήσης της συσκευής, η φωτεινή ένδειξη θα αναβοσβήνει αυτόματα, δείχνοντας έτσι ότι τα θερμοκρασιακά στοιχεία λειτουργούν ώστε να διατηρείται η επιθυμητή θερμοκρασία.

### ΞΗΡΟ ΣΙΔΕΡΩΜΑ:

- Η συσκευή διαθέτει τη δυνατότητα ξηρού σιδερώματος (χωρίς ατμό). Για αυτό, ενεργοποιήστε μόνο τον διακόπτη του σίδηρου.

### ΣΙΔΕΡΩΜΑ ΜΕ ΑΤΜΟ:

- Μπορείτε να σιδερώνετε με ατμό εφόσον η δεξαμενή διαθέτει νερό και η επιλεγείσα θερμοκρασία είναι η κατάλληλη.

### ΠΤΥΣΣΟΜΕΝΟ ΧΕΡΟΥΛΙ

- Πιέζοντας το κουμπί (H), λυγίζει το χερούλι και διευκολύνεται η αποθήκευση.

### ΕΠΙΠΛΕΟΝ ΑΤΜΟΣ:

- Αυτή η λειτουργία προσφέρει έξτρα ατμό για την εξάλειψη ατίθασων τσαλακωμάτων.
- Πατήστε το κουμπί για επιπλέον ατμό (A). Περιμένετε λίγα δευτερόλεπτα μέχρι ο ατμός να εισχωρήσει στις ίνες του ρούχου πριν πατήσετε και πάλι το κουμπί. Για άριστη ποιότητα ατμού, μην πατήσετε παραπάνω από τρεις διαδοχικές φορές το κουμπί.
- Για να ενεργοποιηθεί για πρώτη φορά αυτή η λειτουργία, απαιτούνται επαναλαμβανόμενες πιέσεις του κουμπιού.

### ΚΑΘΕΤΟ ΣΙΔΕΡΩΜΑ:

- Μπορείτε να σιδερώσετε κρεμασμένες κουρτίνες, ρούχα που κρέμονται στην κρεμάστρα τους, κ.λπ. Για να το πράξετε, ακολουθήστε τα παρακάτω βήματα:
- Επιλέξτε τη μέγιστη θερμοκρασία του σίδηρου, στρίβοντας προς τη φορά του ρολογιού τον



επιλογή θερμοκρασίας του σίδερου.

- Περάστε το σίδερο από επάνω μέχρι κάτω, πιέζοντας το κουμπί του ατμού (A). Σημαντικό: για το βαμβάκι και το λινό ύφασμα συνιστάται να έρχεται το σίδερο σε επαφή με το ύφασμα. Για άλλα υφάσματα που είναι πιο ευαίσθητα, συνιστάται να βρίσκεται η πλάκα του σίδερου σε απόσταση μερικών εκατοστών.

#### **ΑΦΟΥ ΟΛΟΚΛΗΡΩΘΕΙ Η ΧΡΗΣΗ ΤΗΣ ΣΥΣΚΕΥΗΣ:**

- Επιλέξτε τη θέση της ελάχιστης θερμοκρασίας (MIN) με τον διακόπτη επιλογής θερμοκρασίας.
- Αποσυνδέστε τη συσκευή από το ηλεκτρικό δίκτυο.
- Απομακρύνεται το νερό από το εσωτερικό της συσκευής.
- Καθαρίστε τη συσκευή.

#### **ΠΡΑΚΤΙΚΕΣ ΣΥΜΒΟΥΛΕΣ:**

- Ταξινομήστε πρώτα τα ρούχα ανάλογα με τη θερμοκρασία σιδερώματος. Η συσκευή ζεσταίνεται πιο γρήγορα από ό,τι ψυχραίνεται, συνεπώς, για να αποφεύγονται ατυχήματα, να ελαχιστοποιείται η κατανάλωση ενέργειας και να βελτιστοποιείται η χρήση του χρόνου σας, συνιστάται να ξεκινάτε το σιδέρωμα με τα ρούχα που απαιτούν τις πιο χαμηλές θερμοκρασίες και προοδευτικά να προχωρήσετε προς τα ρούχα που απαιτούν πιο υψηλές θερμοκρασίες.
- Τα ρούχα από καθαρό μαλλί (100% μαλλί) μπορούν να σιδερώνονται με τη συσκευή στη θέση του ατμού. Επιλέξτε μια υψηλή θερμοκρασία ατμού και χρησιμοποιήστε ένα στεγνό βαμβάκερο πανί ανάμεσα στην πλάκα της συσκευής και το ρούχο.

#### **ΚΑΘΑΡΙΟΤΗΤΑ**

- Αποσυνδέετε τη συσκευή από το ρεύμα και αφήστε τη να ψυχρανθεί πριν πραγματοποιήσετε οποιαδήποτε διαδικασία καθαρισμού.
- Καθαρίστε τη συσκευή με ένα υγρό πανί, βρεγμένο με μερικές σταγόνες απορρυπαντικού και μετά στεγνώστε τη.
- Μη χρησιμοποιείται διαλυτικά ούτε προϊόντα με όξινο ή αλκαλικό παράγοντα pH, όπως η χλωρίνη, ούτε λειαντικά προϊόντα για τον καθαρισμό της συσκευής.
- Μην εμβαπτίζετε ποτέ τη συσκευή σε νερό ή άλλο υγρό, ούτε να τη βάζετε κάτω από τη βρύση.

#### **ΑΝΤΙΜΕΤΩΠΙΣΗ ΤΩΝ ΕΠΙΚΑΘΙΣΕΩΝ ΑΛΑΤΩΝ**

- Για την τέλεια λειτουργία της συσκευής, αυτή πρέπει να μην έχει επικαθίσεις αλάτων ή μαγνησίου που προέρχονται από τη χρήση πολύ σκληρών νερών.
- Για την αποφυγή αυτού του είδους προβλημάτων συνιστάται η χρήση αποσταγμένου νερού.
- Για την αποφυγή αυτού του είδους προβλημάτων συνιστάται η χρήση νερού με χαμηλό ποσοστό μετατροπής αλάτων ή μαγνησίου σε ανόργανες ουσίες.
- Σε κάθε περίπτωση, αν δεν είναι δυνατή η χρήση του είδους νερού που προτείνεται παραπάνω, θα πρέπει περιοδικά να προβαίνετε σε απασβέστωση της συσκευής με μια περιοδικότητα:
  - κάθε 6 εβδομάδες, αν το νερό είναι «πολύ σκληρό».
  - κάθε 12 εβδομάδες, αν το νερό είναι «σκληρό».
- Ως προς αυτό, προτείνουμε τη χρήση ειδικού προϊόντος για αυτό το είδος συσκευής, το οποίο πωλείται σε εξειδικευμένα καταστήματα και εγκεκριμένα γραφεία επισκευών.
- Προς τούτο, θα πρέπει να χρησιμοποιείτε ένα προϊόν κατά των αλάτων, ειδικά για αυτό το είδος συσκευής.
- Δεν συνιστούνται σπιτικές λύσεις, όπως η χρήση ξυδιού, για την αντιμετώπιση του θέματος απασβέστωσης της συσκευής.

#### **ΠΡΟΒΛΗΜΑΤΑ ΚΑΙ ΕΠΙΣΚΕΥΕΣ**

- Σε περίπτωση βλάβης, μεταφέρετε τη συσκευή σε εγκεκριμένη υπηρεσία τεχνικής βοήθειας. Μην προσπαθήσετε να την αποσυναρμολογήσετε ή να την επισκευάσετε γιατί μπορεί να εκτεθείτε σε κίνδυνο.

#### **ΟΙΚΟΛΟΓΙΑ ΚΑΙ ΑΝΑΚΥΚΛΩΣΙΜΟΤΗΤΑ ΤΟΥ ΠΡΟΪΟΝΤΟΣ**

- Τα υλικά που απαρτίζουν τη συσκευασία αυτής της συσκευής, εντάσσονται σε σύστημα αποκομιδής, ταξινόμησης και ανακύκλωσης τους. Αν θέλετε να απαλλαγείτε από αυτά τα υλικά, μπορείτε να χρησιμοποιήσετε τους δημόσιους κάδους που ενδείκνυνται για κάθε είδος υλικού.
- Το προϊόν δεν περιέχει συγκεντρώσεις ουσιών που μπορούν να θεωρηθούν επιζήμιες για το περιβάλλον.



Αυτό το σύμβολο σημαίνει ότι εάν θέλετε να απαλλαγείτε από το προϊόν, όταν έχει ολοκληρωθεί ο κύκλος ζωής του, οφείλετε να το εναποθέσετε, με τα κατάλληλα μέσα, στα χέρια ενός διαχειριστή αποβλήτων, εγκεκριμένου για την επιλεκτική συλλογή αποβλήτων ειδών ηλεκτρικού και ηλεκτρονικού εξοπλισμού (ΑΗΗΕ).



Αυτό το σύμβολο δείχνει ότι η επιφάνεια μπορεί να θερμανθεί κατά τη διάρκεια της χρήσης.

Το παρόν προϊόν συμμορφώνεται με την οδηγία 2014/35/EK χαμηλής τάσης, με την οδηγία 2014/30/EK για την ηλεκτρομαγνητική συμβατότητα, με την οδηγία 2011/65/EE για τον περιορισμό της χρήσης ορισμένων επικίνδυνων ουσιών σε ηλεκτρικό και ηλεκτρονικό εξοπλισμό και με την οδηγία 2009/125/EK για τις απαιτήσεις οικολογικού σχεδιασμού όσον αφορά τα συνδεδεμένα με την ενέργεια προϊόντα.



## Русский

### Дорожный утюг

Easy travel (Ver III)

#### Уважаемый клиент!

Благодарим вас за выбор прибора торговой марки TAURUS. Он выполнен с применением передовых технологий, имеет элегантный дизайн, надежную конструкцию и превышает наиболее требовательные стандарты качества, что обеспечит полное соответствие вашим требованиям и продолжительный срок службы.

- Внимательно прочтите эту инструкцию перед включением электроприбора и сохраните ее для использования в будущем. Ненадлежащее соблюдение этой инструкции может быть причиной несчастного случая.

### ИНСТРУКЦИЯ ПО ТЕХНИКЕ БЕЗОПАСНОСТИ

- Чтобы использовать прибор, его нужно установить на ровную и устойчивую поверхность;
- Когда вы ставите прибор на подставку, убедитесь, что поверхность является устойчивой.
- Это дорожный утюг, поэтому он не предназначен для регулярного использования.
- Никогда не оставляйте прибор без присмотра, если он подключен к сети.
- Данное устройство может использоваться детьми старше 8 лет, лицами с ограниченными физическими, сенсорными или умственными возможностями, а также

лицами, не обладающими соответствующим опытом или знаниями, только под присмотром или после проведения инструктажа по безопасному использованию устройства и с пониманием связанных с ним опасностей.

- Дети не должны выполнять чистку или ухаживать за прибором без присмотра старших.
- Храните прибор и его кабель вне досягаемости детей младше 8 лет.
- Этот прибор не является игрушкой. Необходимо следить за детьми, чтобы они не играли с ним.
- Не допускается использовать прибор после падения на пол, если на нем имеются видимые следы повреждений или протечка.
- Отключите прибор от сетевой розетки перед тем, как вновь наполнить резервуар для воды.
- Температура поверхности включенного электроприбора может быть очень горячей;
- Поврежденный сетевой шнур подлежит замене в авторизованном сервисном центре. Не допускается разбирать или ремонтировать прибор, поскольку это небезопасно;

- Перед тем как подключить прибор к сети, убедитесь, что указанное на этикетке напряжение и напряжение, выбранное на регуляторе напряжения, соответствует напряжению электросети.
- Подключите электроприбор к заземленной розетке, рассчитанной на ток не менее 16 ампер.
- Сетевая вилка должна подходить к розетке. Не допускается вносить изменения в вилку сетевого шнура. Не допускается также использовать переходники для розетки;
- Не оставляйте прибор под дождем или во влажном месте. Если в прибор попадет вода, это может стать причиной поражения электрическим током;
- Не прикадывайте силу к шнуру питания. Не допускается использовать шнур питания, чтобы поднимать или переносить электроприбор, вынимать вилку из розетки, потянув за шнур;
- не допускается, чтобы сетевой шнур свешивался или касался горячих частей прибора;
- Проверьте состояние шнура питания. Поврежденный или запутанный шнур может быть причиной поражения электрическим током.
- Не прикасайтесь к вилке влажными руками.
- Не допускается эксплуатировать электроприбор с поврежденным шнуром или вилкой питания.
- при любом повреждении корпуса электроприбора немедленно отключите его от сети, чтобы не допустить поражения электрическим током;
- Не трогайте нагревающиеся части прибора, так как это может вызвать серьезные ожоги.

## ИСПОЛЬЗОВАНИЕ И УХОД

- перед каждым использованием полностью разворачивайте сетевой кабель;
- Для перемещения или удержания прибора используйте его ручку.
- Для того, чтобы антипригарное покрытие сохранялось в хорошем состоянии, не используйте металлические или острые кухонные принадлежности.
- Соблюдайте указатель уровня MAX (Рис.1)
- Отсоедините электроприбор от сети после использования или для его чистки;
- этот прибор предназначен только для домашнего, а не профессионального или

- промышленного использования;
- храните этот прибор вне досягаемости детей и/или лиц с ограниченными физическими, сенсорными или умственными возможностями, а также тех, кто не знаком с правилами его использования;
- не допускается хранить и перевозить электроприбор в горячем состоянии;
- Если включенный на максимальную температуру утюг в течение слишком долгого времени находится на подставке, его цвет может измениться, что не повлияет на правильную работу прибора.
- Для правильной работы прибора сохраняйте подошву прибора в должном состоянии: не используйте прибор на металлических областях (металлические части гладильной доски, пуговицы, молнии, и т.д.)
- Рекомендуется использовать дистиллированную воду, особенно, если там, где вы находитесь, вода содержит глину или если она жесткая (содержит известь или магний).
- Перед включением прибора убедитесь, что крышка закрыта должным образом.
- не оставляйте включенный электроприбор без присмотра. Это сохранит электроэнергию и продлит срок его службы;
- не кладите работающий прибор на поверхность;
- не прикасайтесь рабочей поверхностью утюга к телу или к животным;
- Не допускается использовать прибор для обслуживания домашних животных.
- установите термостат в минимальное (MIN) положение. Это не означает, что электроприбор будет выключен вообще.

## СЕРВИСНОЕ ОБСЛУЖИВАНИЕ:

- Любое неправильное использование или несоблюдение инструкций автоматически приводит к аннулированию гарантии и снятию ответственности производителя.

## ОПИСАНИЕ

- A Кнопка выпуска пара
- B Заливное отверстие
- C Керамическая подошва
- D Световой индикатор
- E Двойной переключатель напряжения
- F Регулятор пара
- G Регулятор расхода и температуры пара
- H Кнопка складывания ручки

# ИНСТРУКЦИЯ ПО ЭКСПЛУАТАЦИИ ПЕРЕД ИСПОЛЬЗОВАНИЕМ:

- снимите защитную пленку с прибора;
- Убедитесь, что выбранное напряжение на регуляторе напряжения соответствует напряжению электросети.
- При первом включении прибор выделяет запах. Рекомендуется включить его на полную мощность на 2 часа в хорошо проветриваемой комнате.
- подготовьте электроприбор к работе.

## ПЕРЕКЛЮЧАТЕЛЬ НАПРЯЖЕНИЯ:

- Прибор имеет функцию регулирования напряжения; установите переключатель в соответствии с типом напряжения электросети, к которой вы собираетесь подключить прибор. (Рис.2)

## ЗАЛИВКА ВОДЫ:

- чтобы использовать пар, нужно залить воду;
- Откройте крышку заливного отверстия.
- залейте воду в резервуар, контролируя, чтобы не превысить метку MAX (рис. 1).
- Закройте крышку заливного отверстия.

## ИСПОЛЬЗОВАНИЕ:

- Полностью разверните кабель перед подключением к сети.
- Подключите прибор к сети.
- установите термостат в нужное положение;
- включится контрольный индикатор (D).
- не превышайте температуру, указанную на ярлыке одежды.
  - ● температура для синтетических тканей (полиэстер, нейлон...);
  - ●● температура для шелка и шерсти
  - ●●● температура для хлопка (Минимальная температура для глажки с паром)
- Максимальная температура для льняного белья
- Если ткань имеет сложный состав, установите температуру для наиболее чувствительных волокон. (Если, например, ткань содержит 60% полиэстера и 40% хлопка, установите температуру, как для полиэстера);
- Подождите, пока выключится индикатор, что указывает на нагрев до нужной температуры.

- Во время использования прибора световой индикатор включается и выключается автоматически, что указывает на работу нагревательных элементов по поддержанию необходимой температуры.

## СУХОЕ ГЛАЖЕНЬЕ:

- Прибор имеет функцию сухого глажения (без использования пара). Для использования этой функции просто включите прибор.

## ПАРОВОЕ ГЛАЖЕНЬЕ:

- можно гладить с паром, если в резервуаре имеется вода и выбрана соответствующая температура.

## СКЛАДНАЯ РУЧКА:

- При нажатии кнопки (H) ручка сложится для удобного хранения.

## ИНТЕНСИВНЫЙ ВЫПУСК ПАРА:

- эта функция позволяет разгладить складки подачей дополнительного пара;
- нажмите кнопку подачи пара ( A ). Подождите несколько секунд, чтобы влага проникла в волокна, и снова нажмите кнопку. Для оптимального отпаривания не нажимайте кнопку более трех раз подряд;
- Кнопку парорегулятора необходимо нажимать несколько раз, чтобы произошла подача пара в первый раз.

## ВЕРТИКАЛЬНОЕ ОТПАРИВАНИЕ:

- Можно разглаживать висящие занавески, одежду на плечиках и т. д. Для этого:
- Выберите на утюге максимальную температуру, поворачивая регулятор температуры в направлении по часовой стрелке.
- Поменяйте положение утюга из вертикального в горизонтальное, когда нажимаете кнопку подачи пара (A). Важно: для хлопка и льна рекомендуется, чтобы утюг контактировал с материалом. Для более чувствительного материала утюг нужно удерживать на некотором расстоянии.

## ПОСЛЕ ИСПОЛЬЗОВАНИЯ:

- Установите минимальную (MIN) температуру термостата.
- Отключите прибор от сети.
- удалите воду из резервуара;

- Очистите прибор.

## ПРАКТИЧЕСКИЕ РЕКОМЕНДАЦИИ ПО ИСПОЛЬЗОВАНИЮ:

- Распределите одежду на группы в соответствии с температурой для глажения. Прибор нагревается быстрее, чем охлаждается, поэтому, чтобы избежать несчастных случаев, уменьшить потребления энергии и оптимизировать время работы, рекомендуется начать с глажения вещей, которые требуют низкой температуры глажения, а затем гладить те, для которых необходима более высокая температура.
- Чистощерстяные ткани (100%) можно гладить, используя функцию подачи пара. Выберите самую высокую температуру пара и постелите хлопчатобумажную ткань между металлической поверхностью утюга и одеждой.

## ОЧИСТКА

- отсоедините прибор от сети после использования, чтобы он остыл перед чисткой.
- очистите прибор, используя влажную ткань и несколько капель чистящей жидкости, а затем сухую ткань.
- Не допускается использовать растворители или продукты на основе кислоты или с высоким уровнем pH, например, отбеливатель, а также абразивные чистящие вещества.
- не помещайте электроприбор в воду или иную жидкость, а также под струю воды.

## ОЧИСТКА ОТЛОЖЕНИЙ:

- для правильной работы в приборе не должно быть отложений и накипи, которые образуются от использования с жесткой водой;
- Чтобы избежать этих проблем, рекомендуется использовать дистиллированную воду.
- чтобы предупредить образование накипи рекомендуется использовать воду с низким содержанием минералов;
- в противном случае, если нет возможности использовать такую воду, рекомендуется периодически удалять накипь:
  - каждые 6 недель, если вода очень жесткая;
  - каждые 12 недель, если вода жесткая;
- Чтобы сделать это, рекомендуется

использовать специальное средство для таких приборов, которое можно найти в специализированных магазинах и уполномоченных технических центрах.

- для удаления накипи нужно использовать специальное средство;
- использовать домашние средства, такие как уксус, не рекомендуется.

## НЕИСПРАВНОСТИ И РЕМОНТ

в случае неисправности отнесите электроприбор в сервисный центр. Не пытайтесь самостоятельно ремонтировать электроприбор — это может быть опасно;

## ДЛЯ ИЗДЕЛИЙ В ВЕРСИИ ЕС И/ИЛИ, ЕСЛИ ЭТОГО ТРЕБУЕТ ЗАКОНОДАТЕЛЬСТВО В ВАШЕЙ СТРАНЕ:

### ЭКОЛОГИЯ И ВТОРИЧНОЕ ИСПОЛЬЗОВАНИЕ

- Материалы упаковки прибора принимаются системой сбора и сортировки материалов для вторичного их использования. Для утилизации используйте бытовые контейнеры для каждого типа мусора.
- В изделии нет веществ в концентрациях, которые считаются вредными для окружающей среды.



Этот значок означает, что после окончания срока службы для утилизации электроприбора отнесите его в пункт сбора электрических и электронных отходов (WEEE)



Этот символ означает, что поверхность может сильно нагреваться во время использования.

Этот прибор выполнен в соответствии с Директивой по низковольтному оборудованию 2014/35/EU, Директивой по электромагнитной совместимости 2014/30/EU, Директивой 2011/65/EU, ограничивающей использование некоторых опасных веществ в электрическом и электронном оборудовании, а также Директивой 2009/125/ЕС по экологическим требованиям к изделиям, потребляющим энергию.

## Română

### Fier de călcat pentru voiaj

Easy Travel (Ver III)

#### Stimate client,

Vă mulțumim pentru că ați cumpărat un produs marca TAURUS.

Datorită tehnologiei sale, designului și modului de funcționare, precum și faptului că depășește cele mai stricte standarde de calitate, se poate garanta o utilizare complet satisfăcătoare și de lungă durată a produsului.

- Înainte de a porni aparatul, citiți cu atenție aceste instrucțiuni și păstrați-le pentru a le putea consulta în viitor. Nerespectarea acestor instrucțiuni poate provoca un accident.

### RECOMANDĂRI ȘI AVERTIZĂRI PRIVIND SIGURANȚA

- Aparatul trebuie utilizat și amplasat pe o suprafață plană și stabilă.
- Când aparatul este plasat pe suportul său, verificați ca suprafața pe care stă să fie stabilă.
- Acesta este un fier de călcat pentru voiaj și nu este intenționat sau conceput pentru utilizare regulată.
- Nu lăsați niciodată aparatul nesupravegheat atunci când este conectat la rețeaua de alimentare.
- Acest aparat poate fi utilizat de către copii cu vârsta minimă de opt ani și persoane cu capacități fizice, senzoriale sau mentale reduse sau fără experiență și cunoștințe, în cazul în care aceștia sunt supravegheați sau au fost instruiți cu privire la utilizarea aparatului într-un mod sigur și înțeleg pericolele implicate.
- Curățarea și întreținerea nu trebuie efectuate de copii fără supraveghere.
- Nu lăsați aparatul și cablul acestuia la îndemâna copiilor cu vârsta sub 8 ani.
- Acest aparat nu este o jucărie. Copiii trebuie supravegheați pentru a vă asigura că nu se joacă cu aparatul.
- Nu utilizați aparatul dacă a fost scăpat pe podea, dacă există semne vizibile de deteriorare sau dacă prezintă scurgeri.
- Înainte de a umple rezervorul de apă, scoateți aparatul din priză.
- Temperatura suprafețelor accesibile poate fi ridicată în timpul folosirii aparatului.
- În cazul în care conexiunea la rețeaua de alimentare a fost avariată, aceasta trebuie înlocuită, iar aparatul trebuie dus la un service de asistență tehnică autorizat. Nu încercați să dezamblați sau să reparați aparatul pe cont propriu, pentru a evita pericolele.
- Asigurați-vă că tensiunea indicată pe eticheta de putere nominală și tensiunea selectată pe selectorul de tensiune corespund cu tensiunea

rețelei de alimentare, înainte de a pune aparatul în priză.

- Conectați aparatul la o priză cu împământare de minim 16 A.
- Ștecherul aparatului trebuie să intre corect în priză. Nu modificați ștecherul. Nu utilizați adaptoare pentru ștechere.
- Nu lăsați aparatul în ploaie sau expus la umezeală. În cazul în care se infiltrază apă în interiorul aparatului, riscul de electrocutare va crește.
- Nu forțați cablul de alimentare. Nu utilizați niciodată cablul electric pentru a ridica, transporta sau decupla aparatul.
- Nu permiteți cablului de alimentare să atârne sau să intre în contact cu suprafețele fierbinți ale aparatului.
- Verificați starea cablului de alimentare. Cablurile deteriorate sau încurcate măresc riscul de electrocutare.
- Nu atingeți ștecherul cu mâinile ude.
- Nu utilizați aparatul dacă acesta are ștecherul sau cablul de alimentare deteriorat.
- Dacă una din părțile carcasei aparatului se sparge, deconectați imediat aparatul de la rețea, pentru a preveni posibilitatea unui șoc electric.
- Nu atingeți părțile încălzite ale aparatului, deoarece ele vă pot produce arsuri grave.

#### UTILIZARE ȘI ÎNGRIJIRE:

- Desfășurați complet cablul de alimentare al aparatului înainte de fiecare utilizare.
- Utilizați mânerurile pentru a ridica sau transporta aparatul.
- Pentru a menține tratamentul antiaderent în stare bună, nu folosiți ustensile metalice sau ascuțite.
- Respectați indicația de nivel MAX. (Fig. 1).
- Deconectați aparatul de la rețeaua de alimentare atunci când nu îl utilizați și înainte de a-l curăța.
- Acest aparat este destinat numai pentru utilizarea în gospodărie și, nu pentru utilizări profesionale sau industriale.
- Depozitați aparatul într-un loc care să nu fie la îndemâna copiilor și/sau a persoanelor cu capacități fizice, senzoriale sau mentale reduse, ori care nu au experiența sau cunoștințele necesare.
- Nu depozitați și nici nu transportați aparatul dacă mai este fierbinte.
- Păstrarea fierului de călcat în suport la temperatură maximă pentru o perioadă prea mare de timp poate duce la schimbarea culorii acestuia, ceea ce nu va afecta funcționarea

corectă a aparatului.

- Pentru funcționare corectă, păstrați talpa într-o stare bună și nu o utilizați pe suprafețe metalice (călcarea părților cu placă metalică, fiermoare etc.).
- Este recomandat să utilizați apă distilată, în special dacă apa din zona dvs. conține argilă sau dacă este „dură” (conține calcar sau magneziu).
- Capacul trebuie să fie închis în mod corespunzător înainte de a porni aparatul.
- Nu lăsați niciodată aparatul conectat și nesupravegheat dacă nu este utilizat. Astfel se economisește energie și se prelungeste durata de viață a aparatului.
- Nu așezați niciodată aparatul pe o suprafață în timp ce este în funcțiune.
- Nu utilizați aparatul pe vreo porțiune a corpului unei persoane sau unui animal.
- Nu utilizați aparatul pe animalele de companie sau alte animale.
- Răsuciți butonul termostatului la setarea minimă (MIN). Aceasta nu înseamnă că aparatul este oprit permanent.

#### SERVICE:

- Orice utilizare necorespunzătoare sau nerespectarea instrucțiunilor face ca garanția și responsabilitățile producătorului să devină nule și neavenite.

## DESCRIERE

- A Buton pentru jetul de abur
- B Orificiu de umplere
- C Talpă ceramică
- D Indicator luminos
- E Selector pentru tensiune dublă
- F Regulator pentru abur
- G Regulator pentru fluxul și temperatura aburului
- H Buton pentru mâner pliabil

## INSTRUCȚIUNI DE UTILIZARE

#### ÎNAINTE DE UTILIZARE:

- Scoateți pelicula de protecție a aparatului.
- Asigurați-vă că tensiunea selectată pe selectorul de tensiune coincide cu tensiunea rețelei de alimentare.
- Pentru a elimina mirosul emis de aparat la prima utilizare, este recomandat să îl mențineți la putere maximă timp de 2 ore într-o cameră bine aerisită.
- Pregătiți aparatul conform funcției pe care doriți să o folosiți.

### SELECTOR PENTRU TENSIUNE:

- Aparatul este dotat cu un selector de tensiune; poziționați selectorul conform cu tipul de tensiune disponibil în rețeaua de alimentare la care va fi conectat aparatul. (Fig. 2).

### UMPLEREA CU APĂ:

- Este esențial să umpleți recipientul cu apă pentru a putea lucra cu abur.
- Deschideți capacul pentru alimentare cu apă.
- Umpleți recipientul cu respectarea nivelului MAX (Fig. 1).
- Închideți capacul pentru alimentare cu apă.

### UTILIZARE:

- Desfășurați complet cablul înainte de a-l introduce în priză.
- Conectați aparatul la rețeaua electrică.
- Rotiți butonul termostatului în poziția temperaturii dorite.
- Indicatorul luminos (D) se va aprinde.
- Nu utilizați temperaturi mai mari decât cele indicate pe hainele care urmează să fie călcate.
  - ● Temperatură pentru fibre sintetice (poliester, nailon...).
  - ●● Temperatură pentru mătase, lână.
  - ●●● Temperatură pentru bumbac. (Temperatura minimă pentru călcare cu abur)
- Temperatură maximă pentru in.

- Dacă hainele au diverse tipuri de fibre, selectați temperatura pentru fibra care necesită cea mai scăzută valoare. (De exemplu, selectați temperatura de poliester pentru un articol fabricat din 60% poliester și 40% bumbac).
- Așteptați până când indicatorul luminos se stinge, fapt care arată că aparatul a atins o temperatură adecvată.
- În timpul utilizării aparatului, beculețul se va aprinde și stinge în mod automat, indicând în acest mod funcționarea elementelor de încălzire pentru menținerea temperaturii dorite.

### CĂLCARE USCATĂ:

- Aparatul are o opțiune de călcare uscată (fără abur). Pentru a utiliza această opțiune, porniți doar comutatorul pentru fierul de călcat.

### CĂLCARE CU ABUR:

- Se poate călca folosind abur atunci când recipientul este umplut cu apă și este selectată temperatura potrivită.

### MÂNER PLIABIL:

- Prin apăsarea butonului (H) mânerul este pliat pentru depozitare ușoară.

### JET DE ABUR:

- Această funcție reglează aburul suplimentar pentru eliminarea cutelor.
- Apăsăți butonul pentru jet de abur (A). Așteptați câteva secunde până când vaporii penetrează fibrele hainelor înainte de a apăsa butonul din nou. Pentru calitatea optimă a aburului, nu aplicați mai mult de trei jeturi succesive.
- Butonul pentru jet de aburi trebuie să fie apăsat repetat pentru a elibera primul jet.

### ABUR CU FIERUL VERTICAL:

- Se pot călca perdele suspendate, piese de îmbrăcăminte în cuier etc. Pentru aceasta, respectați instrucțiunile:
- Selectați temperatura maximă a fierului de călcat în timp ce rotiți selectorul de temperatură al acestuia în sens orar.
- Deplasați fierul de călcat în direcția sus-jos în timp ce apăsați selectorul de abur (A). Important: pentru bumbac și in, este recomandat să puneți baza fierului în contact cu materialul. Pentru alte fibre, mai delicate, este recomandat să păstrați baza fierului la câțiva centimetri distanță.

### DUPĂ CE AȚI TERMINAT UTILIZAREA APARATULUI:

- Selectați poziția minimă (MIN) folosind termostatul.
- Scoateți aparatul din priză.
- Eliminați apa din aparat.
- Curățați aparatul.

### RECOMANDĂRI PRACTICE:

- Clasificați articolele de îmbrăcăminte în grupuri în funcție de temperatura de călcare. Aparatul se încălzește mai rapid decât se răcește, prin urmare, pentru a evita accidentele, minimiza consumul de energie și optimiza timpul, este recomandat să începeți să călcați articole care necesită o temperatură mai joasă și să avansați la cele care necesită o temperatură mai ridicată.
- Țesăturile din lână pură (100%) pot fi călcate cu fierul de călcat setat pe aburi. Selectați o temperatură ridicată pentru aburi și puneți o pânză din bumbac între suprafața metalică a fierului și îmbrăcăminte.



## CURĂȚARE

- Decuplați aparatul de la priză și lăsați-l să se răcească înaintea oricărei operații de curățare.
- Curățați aparatul cu o cârpă umedă și câteva picături de detergent lichid, apoi uscați-l.
- Nu utilizați solvenți sau produse cu pH acid sau bazic, de exemplu înălbitori sau produse abrazive, pentru curățarea aparatului.
- Nu introduceți niciodată aparatul în apă sau orice alt lichid și nici nu țineți aparatul sub jet de apă.

### TRATAREA DEPUNERILOR DE TARTRU:

- Pentru ca aparatul să funcționeze corect, trebuie menținut fără depunerile de tartru sau magneziu create prin folosirea apei dure.
- Pentru a evita acest gen de problemă este recomandat să utilizați apă distilată.
- Pentru a preveni acest tip de problemă, noi recomandăm utilizarea apei cu conținut scăzut de calcar sau magneziu.
- Totuși, dacă nu puteți utiliza tipul de apă recomandat mai sus, trebuie să îndepărtați periodic depunerile de calcar de pe aparat:
  - La fiecare 6 săptămâni dacă apa este „foarte dură”.
  - La fiecare 12 săptămâni dacă apa este „dură”.
- Pentru a face aceasta, recomandăm utilizarea produsului specific pentru acest gen de aparat, care poate fi găsit în magazinele specializate și în atelierelor service autorizate.
- Un produs anticalcar specific trebuie utilizat la acest tip de aparat.
- Soluțiile improvizate nu sunt recomandate pentru detartrajul acestui aparat, de exemplu utilizarea oțetului.

## ANOMALII ȘI REPARAȚII

- Dacă produsul este deteriorat sau apar alte probleme, duceți aparatul la un service de asistență tehnică autorizat. Nu încercați să-l demontați sau să-l reparați fără ajutor, deoarece poate fi periculos.

### PENTRU VERSIUNILE UE ALE PRODUSULUI ȘI/SAU ÎN CAZUL ÎN CARE ESTE OBLIGATORIU ÎN ȚARA DVS.:

#### ECOLOGIE ȘI RECICLAREA PRODUSULUI

- Materialele din care este format ambalajul acestui produs sunt incluse în sistemul de colectare, clasificare și reciclare. Dacă doriți să le eliminați, vă rugăm să utilizați pubelele publice

corespunzătoare fiecărui tip de material.

- Produsul nu conține substanțe în concentrații care ar putea fi considerate ca dăunătoare pentru mediu.



Acest simbol înseamnă că, în cazul în care doriți să eliminați produsul la încheierea duratei de funcționare a acestuia, trebuie să îl duceți la un centru autorizat de colectare a deșeurilor, în vederea colectării selective a deșeurilor de echipamente electrice și electronice (WEEE).



Acest simbol înseamnă că suprafața se poate înfierbânta în timpul utilizării

Acest aparat respectă Directiva 2014/35/UE cu privire la echipamentele electrice destinate utilizării în cadrul unor anumite limite de tensiune, Directiva 2014/30/UE cu privire la compatibilitatea electromagnetică, Directiva 2011/65/UE privind restricțiile de utilizare a anumitor substanțe periculoase în echipamentele electrice și electronice, precum și Directiva 2009/125/CE de instituire a unui cadru pentru stabilirea cerințelor în materie de proiectare ecologică aplicabile produselor cu impact energetic.

## Български

### Туристическа ютия

Easy Travel (Ver III)

#### Уважаеми клиенти:

Благодарим Ви, че закупихте електроуред с марката TAURUS.

Технологията, дизайнът и функционалността на същия, както и фактът, че надвишава най-стриктните норми за качество, ще Ви донесат пълно и дълготрайно задоволство от него.

• Прочетете внимателно тази брошура, преди да пуснете уреда в действие. Запазете я за по-нататъшни справки. Несъобразяването с настоящите указания може да предизвика произшествие.

### СЪВЕТИ И ПРЕДУПРЕЖДЕНИЯ ЗА БЕЗОПАСНОСТ.

- Уредът трябва да се постави и използва върху равна и стабилна повърхност.
- Когато поставите уреда върху неговата основа, подсигурете се, че повърхността, върху която се поставя основата е стабилна.
- Настоящият уред е туристическа ютия и не е пригоден за ежедневна употреба.
- Не оставяйте уреда без надзор, докато е включен в електрическата мрежа.
- Този уред може да бъде използван от хора, които не знаят да боравят с този вид продукти, хора с физически увреждания или деца над 8 години, само и единствено

ако са под надзора на някой възрастен или ако предварително им е обяснено как трябва да използват уреда по сигурен начин, и ако разбират съществуващите рискове.

- Уредът не може да бъде почистван или да му бъде извършвана поддръжка от деца единствено под надзора възрастен човек.
- Съхранявайте уреда и захранващия кабел далеч от достъпа на деца под 8 години.
- Този уред не е играчка. Децата следва да се намират под надзор, така че да не играят с апарата.
- Не използвайте уреда ако е падал, ако има видими повреди или теч.
- Изключете уреда от ел. мрежата преди да напълните резервоара с вода.
- Температурата на достъпните повърхности може да бъде висока, когато уредът работи.
- При повреден захранващ кабел, същият следва да се подмени. При такъв случай, моля отнесете уреда в оторизиран сервис за техническо обслужване. С цел избягване на произшествия, моля не поправяйте или разглобявайте уреда.

- Преди да свържете уреда към мрежата, проверете дали посоченото на табелката с техническите характеристики напрежение съвпада с напрежението на електрическата мрежа.
- Включете уреда в заземен източник на електрически ток, който да може да издържа 16 ампера.
- Щепселът на уреда следва да съвпада по вид с електрическия контакт. В никакъв случай не променяйте вида на щепсела. Не използвайте адаптори за щепсела.
- Не излагайте уреда на дъжд и влага. Водата, проникнала в уреда повишава риска от електрически удар.
- Не упражнявайте сила върху електрическия кабел. В никакъв случай не използвайте електрическия кабел за повдигане, пренасяне или изключване на апарата.
- Не допускате електрическия кабел да се допира до горещите повърхности на уреда.
- Проверявайте състоянието на захранващия кабел. Ако кабелът е повреден или навит около апарата, това повишава опасността от електрически удар.
- Не пипайте щепсела за включване в мрежата с мокри ръце.
- Не използвайте уреда при повреден кабел или щепсел.
- Ако някоя външна част на уреда се счупи, незабавно го изключете от захранващата мрежа, за да предотвратите опасността от електроудар.
- Не пипайте загретите части на уреда - това може да предизвика изгаряния.

#### **УПОТРЕБА И ПОДДРЪЖКА :**

- Преди употреба развийте напълно захранващия кабел на уреда.
- Хващайте и пренасяйте уреда, като го хващате за дръжката.
- За да може предотвратяващият залепване слой да се съхрани в добро състояние, моля не използвайте метални или остри прибори.
- Не надвишавайте максималното ниво MAX. (Фиг. 1)
- Изключете уреда, когато не го използвате или когато се готвите да го почистите.
- Този уред е предназначен единствено за битови нужди, а не за професионална или промишлена употреба.
- Съхранявайте уреда далеч от достъпа на деца и/или хора с намалени физически,

сензорни или умствени възможности, или такива без опит и познания за боравене с него.

- Не съхранявайте уреда, ако все е още топъл.
- Ако оставяте продължително време ютията на максимална температура в нейното място за съхранение, цвета на мястото може да се промени. Това не въздейства върху правилното функциониране на уреда.
- За правилно използване, поддържайте плочата за гладене добре полирана, не я поставяйте върху метални предмети (като например върху масата за гладене, копчета, ципове...).
- Препоръчва се използването на дестилирана вода, особено ако водата с която разполагате не е чиста или е "твърда" (съдържаща калций или магнезий).
- Преди да пуснете уреда в действие, проверете дали капакът е добре затворен.
- Никога не оставяйте включения уред без наблюдение. По този начин ще спестите енергия и ще удължите живота на ел. уреда.
- Не оставяйте уреда върху каквато и да е повърхност, докато все още работи.
- Не използвайте уреда върху каквато и да е част от тялото на човек или животно.
- Не използвайте уреда за подстригване на домашни любимци или животни.
- Преместването на регулатора на термостата в минимално положение (MIN) не означава, че уредът е изключен.

#### **СЕРВИЗ:**

- Неправилното използване на уреда или неспазването на инструкциите за работа е опасно, анулира гаранцията и освобождава производителя от отговорност.

#### **ОПИСАНИЕ**

- A Бутон за парен удар
- B Отвор за пълнене
- C Керамична основа
- D Светлинен индикатор
- E Двуволтажен регулатор
- F Регулатор на парата
- G Регулатор на температурата и притока на пара
- H Бутон на съгваемата дръжка

#### **НАЧИН НА УПОТРЕБА**

##### **ЗАБЕЛЕЖКИ ПРЕДИ УПОТРЕБА:**

- Уверете се, че сте отстранили цялата опаковка от уреда.

- Уверете се, че положението на селектора на напрежение, отговаря на вида ел.напрежение на мрежата.
- За да премахнете миризмата, отделяща се при първата употреба на уреда, препоръчва се да се поддържа включен на на максимална мощност в продължение 2 часа, в добре проветрено помещение.
- Подгответе уреда в зависимост от функцията която желаете да използвате.

#### **СЕЛЕКТОР НА ЗАХРАНВАЩО НАПРЕЖЕНИЕ**

- Уредът разполага със селектор на напрежение. Сложете селектора на положението, което отговаря на вида ел. напрежение в захранващата мрежа, към която ще включите уреда. (Фиг.2).

#### **ПЪЛНЕНЕ С ВОДА:**

- Задължително трябва да напълните с вода резервоара за да можете да използвате парата.
- Отворете капака на отвора за пълнене на вода.
- Напълнете резервоара без да превишавате максималното ниво MAX (Фиг.1).
- Затворете капака на отвора за пълнене на вода.

#### **УПОТРЕБА:**

- Преди употреба развийте напълно захранващия кабел на уреда.
- Включете уреда в електрическата мрежа.
- Завъртете регулатора на температура докато достигнете позицията която отговаря на желаната температура.
- Светлинният индикатор (D) ще светне.
- Не използвайте температури по-високи от посочените върху етикета на дрехата/дрехите за гладене.
  - ● Температура за синтетични тъкани (Полиестер, Найлон и т.н.).
  - ●● Температура за коприна, вълна.
  - ●●● Температура за памук. (Минимална температура за парно гладене)
  - Max температура за лен.
- Ако съставът на плата съдържа различни видове тъкани, следва да се избере температурата която отговаря на тъканта, нуждаеща се от най-ниска температура. (Например за плат който съдържа 60% полиестер и 40% памук, следва да се избере температурата която отговаря на полиестера).
- Изчакайте светещата лампичка да угасне,

което ще означава, че уреда е достигнал подходящата температура.

- По време на употребата на уреда, светлинния бутон ще се включва и изключва автоматично, показвайки по този начин функционирането на затоплещите елементи за поддържане на желаната температура.

#### **СУХО ГЛАДЕНЕ:**

- Уредът разполага с опция на сухо гладене (т.е. без пара). За да задействате тази опция единствено натиснете прекъсвача на ютията.

#### **ПАРНО ГЛАДЕНЕ:**

- Парното гладене е възможно винаги когато в резервоара има вода и избраната температура е подходящата.

#### **СГЪВАЕМА ДРЪЖКА**

- С цел по-удобно съхранение, натиснете бутона (H) и дръжката ще се сгъне.

#### **ПАРЕН УДАР:**

- При тази функция се подава допълнителна пара с цел премахване на трудните за гладене гънки.
- Натиснете бутона за парен удар (A). Преди да натиснете отново бутона, изчакайте няколко секунди, за да може парата да проникне в тъканта на дрехите. С цел получаване максимално качество на парата, използвайте най-много три последователни натискания всеки път.
- Ако използвате тази функция за пръв път, натиснете бутона неколкократно бутона.

#### **ВЕРТИКАЛНО ГЛАДЕНЕ:**

- С помощта на тази функция можете да гладите окачени пердета, дрехи поставени на закачалка и т.н. За целта постъпете по следния начин:
- Изберете максималната температура на ютията, завъртайки устройството за управление на температурата в посока на часовниковата стрелка.
- Прекарайте ютията отгоре до долу, натискайки управлението за парата (A). **ВАЖНО!** : За памук и лен се препоръчва основата на ютията да се намира в допир с тъканта. За други, по-деликатни тъкани препоръчваме да държите ютията на няколко сантиметра отстояние.

#### **СЛЕД ПРИКЛЮЧВАНЕ РАБОТАТА С УРЕДА, НАПРАВЕТЕ СЛЕДНОТО:**

- Поставете регулатора на температура на минимум (MIN).

- Изключете я от захранващата мрежа.
- Излейте водата от вътрешността на уреда.
- Почистете уреда.

### ПРАКТИЧЕСКИ СЪВЕТИ:

- Първо, разпределете артикулите според тяхната температура на гладене. Апаратът се затопля по-бързо, отколкото изстива, поради което, за да избегнете злополуки, за да сведете до минимум потреблението на електроенергия и за да оптимизирате времето си, препоръчваме да започнете гладенето, започвайки от артикулите, изискващи по-ниска температура на гладене, като постепенно преминавате към тези, изискващи по-висока температура на гладене.
- Дрехите от чиста вълна (100% вълна) могат да се гладят с ютията в позиция “пара”. Изберете една висока температура на парата и гладете със суха памучна кърпа между основата на ютията и дрехата.

### ПОЧИСТВАНЕ

- Изключете уреда от захранващата мрежа и го оставете да се охлади, преди да започнете да го почиствате.
- Почистете уреда с влажна кърпа, напоена с няколко капки миещ препарат и после го подсушете.
- За почистването на уреда не използвайте разтворители и препарати с киселинен или основен рН фактор, като например белина и абразивни продукти.
- Не потапяйте уреда във вода или друга течност и не го поставяйте под течаща вода.

### ОБРАБОТКА НА КАЛЦИРАНИТЕ ОТЛАГАНИЯ:

- За правилното функциониране на уреда, той трябва да е почистен от котлен камък или магнезий, които се отлагат при използване на силно варовита вода.
- За да избегнете проблеми от този вид, се препоръчва използването на дестилирана вода.
- За да предотвратите този проблем, Ви препоръчваме да използвате вода с ниско съдържание на варовик или магнезий.
- И все пак, ако не е възможно използването на препоръчаният по-горе вид вода, трябва да пристъпите към периодичната обработка на уреда за премахване на котления камък, с периодичност от:

- Всеки 6 седмици, ако водата е “много твърда”.
- Всеки 12 седмици, ако водата е “твърда”.
- За тази цел препоръчваме използване на специфичен продукт за този вид уред, който може да бъде закупен в оторизираните специализирани технически сервиси.
- За това трябва да използвате антиваровиков препарат специално за този вид уреди.
- Не се препоръчват домашни разтвори, така както използването на оцет при обработката за премахването на калция от уреда.

### НЕИЗПРАВНОСТИ И РЕМОНТ

- В случай на неизправност, моля отнесете уреда в оторизиран сервис за техническо обслужване. Моля не се опитвайте да разглобявате уреда или да го поправяте - това е опасно.

### ОПАЗВАНЕ НА ОКОЛНАТА СРЕДА И РЕЦИКЛИРАНЕ НА ИЗДЕЛИЕТО.

- Материалите, от които се състои опаковката на този електроуред, са включени в системата за тяхното събиране, класифициране и рециклиране. Ако желаете да се освободите от тях, използвайте обществените контейнери, пригодени за всеки отделен вид материал.
- В продукта няма концентрации на вещества, които могат да се смятат вредни за околната среда.



Този символ означава, че ако желаете да се освободите от уреда, след като експлоатационният му живот е изтекъл, трябва да го предадете по подходящ начин на фирма за преработка на отпадъци, оторизирана за разделно събиране на относно отпадъци от електрическо и електронно оборудване (ОЕЕО).



Този символ означава, че повърхността може да се загрее по време на използването на уреда.

Настоящият уред изпълнява Директива 2014/35/UE за ниски напрежения, Директива 2014/30/UE за електромагнетично съответствие и с Директива 2011/65/EU за ограниченията при употреба на някои определени опасни вещества в електрически и електронни апарати и с Директива 2009/125/CE за изискванията за екологичен дизайн, приложими към изделия, свързани с енергия.

### مقبض قابل للطّي:

. بالضغط على الزر (H)، يطوى المقبض لتسهيل التخزين.

### خفقة بخار:

توفر هذه الوظيفة بخار إضافي لإزالة التجمد المستعصية. اضغط على زر خفقة بخار (A). انتظر بضع ثوانٍ إلى أن يتغلغل البخار في أنسجة الملابس قبل العودة للضغط من جديد. للحصول على جودة مثالية من البخار لا تضع أكثر من ثلاث خفقات متتالية في كل مرة. يتطلب خفقات متكررة لبدء هذه المهمة للمرة الأولى.

### الكوي العمودي:

يمكن كوي ستائر وقطع ملابس في شعاعاتها الخاصة بها وما إلى ذلك. وللقيام بذلك باشر على النحو التالي: حدد درجة الحرارة القصوى في المكواة، من خلال تدوير منظم درجة حرارة المكواة باتجاه عقارب الساعة. مرر المكواة من الأعلى إلى الأسفل عن طريق الضغط على أداة التحكم بالبخار (A). هام: بالنسبة للقطن والكتان ينصح وضع قاعدة المكواة مع ملامسة النسيج. بالنسبة لغيرها من الأنسجة الرقيقة، ينصح أن تكون قاعدة المكواة على مسافة بضع سنتيمترات.

### بعد الانتهاء من استعمال الجهاز:

اختر وضع الحد الأدنى (NIM) بواسطة مفتاح التحكم بدرجة الحرارة. افصل قابس الجهاز من التيار الكهربائي. قم بإزالة الماء من داخل الجهاز. نظف الجهاز.

### نصائح عملية:

صنف أولاً المواد حسب درجة حرارة الكوي. يسخن الجهاز أسرع مما يريد، نتيجة لذلك لمنع وقوع حوادث وتقليل استهلاك الطاقة وتحسين وقتك، يستحسن البدء بكوي المواد التي تتطلب درجات حرارة منخفضة، والتقدم تدريجياً نحو التي تتطلب درجات حرارة عالية. يمكن كوي قطع الملابس من الصوف الخالص (70-80% صوف) بالجهاز في وضع البخار. حدد درجة حرارة عالية للبخار واستخدم بين قاعدة الجهاز وقطعة الملابس قطعة قماش جافة من القطن.

### التنظيف

افصل قابس الجهاز من التيار الكهربائي واتركه يبرد قبل البدء بأي عملية تنظيف. قم بتنظيف الجهاز بقطعة قماش مبللة ومشرية بضع قطرات من منظف ثم جفّه. لا تستخدم مواد مذيبة ولا منتجات يعنصر رقم هيدروجيني حمضي أو أساسي مثل المبيضات ولا منتجات كاشطة لتنظيف الجهاز. لا تغطس الجهاز في الماء أو سائل آخر، ولا تضعه تحت الحفية.

### معالجة القشور الكلسية:

لأجل تشغيل مثالي للجهاز، فإنه يجب أن يكون خالياً من قشور الكلس أو المغنيسيوم، والتي تنشأ عن استعمال مياه عالية العسر. لتجنب هذا النوع من المشاكل ينصح باستخدام الماء المقطر. لتجنب هذا النوع من المشاكل ينصح باستعمال مياه منخفضة المعادن الكلسية أو المغنيسيوم. في كل حال من الأحوال، إذا لم يمكن استعمال نوع المياه الموصى بها سابقاً، ينبغي إجراء بشكل دوري معالجة إزالة الترسبات من الجهاز، مع فترة دورية:

- كل 6 أسابيع إذا كان الماء «شديد العسر».
- كل 21 أسبوع إذا كان الماء «عسر».

لذلك فإننا ننصح باستخدام منتج معين لهذا النوع من الأجهزة، الذي يباع في متاجر متخصصة وخدمات تقنية معتمدة.

للقيام بذلك يجب استعمال منتج خاص لإزالة الترسبات لهذا النوع من الأجهزة.

لا ينصح بمحاليل محلية الصنع، مثل استعمال الخل، في معالجة إزالة الترسبات من الجهاز.

### أمور غير عادية والتصليح

في حال العطل احمل الجهاز إلى مركز صيانة فنية معتمد. لا تحاول فكه أو إصلاحه لأنه قد يكون فيه خطر.

### البيئة وإعادة تدوير المنتج

يتم دمج المواد التي تشكل تعبئة هذا الجهاز في نظام جمع وفرز وإعادة تدوير لها. إذا كنت ترغب في التخلص منها، يمكنك استخدام الحاويات العامة المناسبة لكل نوع من أنواع المواد.

يخلو هذا المنتج من تركيزات المواد التي يمكن أن تعتبر ضارة بالبيئة.

يعني هذا الرمز أنه إذا كنت ترغب بالتخلص من المنتج، بعد انتهاء عمره، فيجب إيداعه عن طريق الوسائل المناسبة بيد وكيل نفايات معتمد للجمع الانتقائي من نفايات الأجهزة الكهربائية والإلكترونية (EEEW).



يشير هذا الرمز إلى أن السطح قد يسخن أثناء الاستعمال.



يستوفي هذا الجهاز توجيه UE/03/4102 للحد المنخفض، وتوجيه UE/03/4102 للتوافق الكهرومغناطيسي وتوجيه UE/06/1102 حول قيود استخدام مواد خطرة معينة في الأجهزة الكهربائية والإلكترونية وتوجيه CE/021/902 حول متطلبات التصميم البيئي المطبق على المنتجات ذات الصلة بالطاقة.

تأكد من أن الغطاء مغلق تماماً قبل تشغيل الجهاز.  
لا ترك الجهاز أبداً موصولاً وبدون مراقبة. بالإضافة إلى ذلك ستقوم بتوفير الطاقة وإطالة عمر الجهاز.  
لا ترك الجهاز يشغل موضوعاً على سطح ما.  
لا تستخدم الجهاز على أي جزء من جسم شخص أو حيوان.  
لا تستعمل الجهاز على الحيوانات الأليفة أو الحيوانات.  
إن وضع أداة التحكم بتنظيم الحرارة في وضع الحد الأدنى (NIM)، لا يضمن الفصل الدائم للجهاز.

#### الخدمة:

إن كل استخدام غير مناسب، أو مخالفة إرشادات الاستعمال، قد يترتب عليه مخاطر، وهذا يلغي الضمان ومسؤولية الشركة المصنعة.

## الوصف

- A زر خفقة بخار
- B فتح تعبئة الماء
- C قاعدة سيراميكية
- D مؤشر ضوئي
- E منظم ثنائي الجهد
- F منظم البخار
- G منظم درجة الحرارة وتدفق البخار
- H زر مقبض قابل للطي

## طريقة الاستخدام

### ملاحظات أولية للاستعمال:

تأكد من أنك قد أزلت كافة مواد تعبئة وتغليف المنتج.  
تأكد من أن الجهد الذي تم اختياره في محدد الجهد، يتوافق مع جهد التيار الكهربائي.  
للقتضاء على الرائحة المنبعثة من الجهاز عند استخدامه لأول مرة، يستحسن تشغيله على أقصى قوة لمدة ساعتين في غرفة جيدة التهوية.  
قم بإعداد الجهاز وفقاً للوظيفة المطلوب القيام بها.

### مفتاح تحديد الجهد:

الجهاز مجهز بمفتاح التحكم بالجهد، ضع مفتاح التحديد في الوضعية وفقاً لنوع الجهد المتاح في مأخذ التيار الذي سيتصل به الجهاز. (2.gif)

### تعبئة الماء:

من الضروري ملء الخزان بالماء للتمكن من القيام بالعمليات مع البخار.  
افتح غطاء فوهة تعبئة الماء.  
املأ الخزان مع مراعاة المستوى XAM (1.gif).  
أغلق غطاء فوهة تعبئة الماء.

### الاستعمال:

انشر السلك بالكامل قبل توصيل القابس.

أوصل قابس الجهاز بالتيار الكهربائي.

أدر أداة التحكم بتنظيم الحرارة حتى وضعها في الوضع المناسب لدرجة الحرارة المطلوبة.

المؤشر الضوئي (D) سيضيء.

لا تستعمل درجات حرارة أعلى من تلك المحددة في قطعة/قطع الملابس المراد التعامل معها.

● ● درجة حرارة للأنسجة الاصطناعية (بوليستر، نايلون...).

● ● ● درجة حرارة للحرير والصوف.

● ● ● ● درجة حرارة للقطن. (درجة الحرارة الأدنى للكوي بالبخار)

● xAM درجة حرارة للكتان.

إذا كان تركيب النسيج يحتوي على أنواع مختلفة من الأنسجة، فيجب تحديد درجة الحرارة المناسبة للأنسجة التي تتطلب درجة حرارة منخفضة أكثر. (على سبيل المثال بالنسبة لنسيج يحتوي على 60% من البوليستر و 40% من القطن، فيجب تحديد درجة الحرارة المناسبة للبوليستر).  
انتظر إلى أن ينفصل المؤشر الضوئي، وهذا يشير إلى أن الجهاز قد وصل إلى درجة الحرارة المناسبة.  
أثناء استعمال الجهاز سوف يتصل وينفصل المؤشر الضوئي بشكل تلقائي، ويشير بهذا الوضع تشغيل عناصر التسخين للحفاظ على درجة الحرارة المطلوبة.

### الكوي الجاف:

يحتوي الجهاز على خيار الكوي الجاف (بدون بخار). لهذا ما عليك سوى تحريك مفتاح المكواة.

### الكوي بالبخار:

يمكن الكوي بالبخار طالما الخزان مزود بالماء ودرجة الحرارة التي تم تحديدها تكون مناسبة.



## مكواة السفر Easy Travel (Ver III)

عزيزي الزبون:

نشكر قرارك شراء منتج من منتجات العلامة التجارية تاوروس وسوف تجلب لك التكنولوجيا والتصميم والأداء إلى جانب واقع يتجاوز أعلى معايير الجودة الرضا التام لفترة طويلة من الزمن.

اقرأ بعناية كراس الإرشادات هذا قبل بدء تشغيل الجهاز واحتفظ به للرجوع إليه في المستقبل. إن عدم التقيد والامتثال لهذه الإرشادات قد يترتب عليه كنتيجة لذلك وقوع حادث.

نصائح وتحذيرات السلامة

يجب استخدام ووضع الجهاز على سطح مستو وثابت.

عند وضع الجهاز على قاعدته، تأكد من أن السطح الذي يوضع عليه ثابت.

إن هذا الجهاز هو مكواة السفر، وليس مخصصاً أو مصمماً للاستخدام العادي.

لا تترك الجهاز بدون رقابة أثناء ما يكون موصولاً بشبكة التغذية الكهربائية.

يمكن أن يستخدم هذا الجهاز الأطفال ممن هم بعمر ٨ سنوات وأكبر من ذلك والأشخاص من ذوي القدرات البدنية أو الحسية أو العقلية المنخفضة أو اندمام الخبرة والمعرفة، إذا ما قدم لهم الإشراف أو التدريب المناسبين فيما يتعلق باستعمال الجهاز بطريقة آمنة ويستوعبوا المخاطر المترتبة عليه.

لا يجب على الأطفال القيام بالتنظيف والصيانة التي يجب أن يقوم بها المستخدم ومن دون إشراف.

حافظ على الجهاز وتوصيله بالتيار الكهربائي بعيداً عن متناول الأطفال الذين تقل أعمارهم عن ٨ سنوات.

إن هذا الجهاز ليس لعبة. يجب أن يكون الأطفال تحت المراقبة للتأكد بأنهم لا يلعبون بالجهاز.

لا تستخدم الجهاز إذا سقط أو إذا كانت هناك علامات واضحة من الضرر أو إذا كان هناك تسرب.

افصل قابس الجهاز من التيار الكهربائي قبل ملء خزان الماء.

قد تكون درجة حرارة الأسطح التي يمكن الوصول إليها مرتفعة عندما يكون الجهاز قيد التشغيل.

في حال تلف توصيل التيار الكهربائي، فإنه يجب استبداله وحمل الجهاز إلى مركز خدمة صيانة تقنية معتمد. ومن أجل تفادي المخاطر، لا تحاول فكه أو إصلاحه بنفسك.

قبل توصيل الجهاز بالتيار الكهربائي، تأكد من أن الجهد المبين على لوحة المواصفات ومحدد الجهد يتوافق مع جهد التيار الكهربائي.

أوصل الجهاز إلى قاعدة مأخذ تيار مزودة بمأخذ أرضي وأن تتحمل ٦١ أمبير.

يجب أن يتطابق قابس الجهاز مع القاعدة الكهربائية لمأخذ التيار. لا تقم أبداً بتعديل القابس. لا تستعمل محاولات قابس.

لا تعرض الجهاز تحت المطر أو ظروف الرطوبة. المياه التي تدخل في الجهاز ستزيد من خطر حدوث صدمة كهربائية.

لا تستعمل القوة مع سلك التوصيل الكهربائي. لا تستعمل أبداً السلك الكهربائي لرفع أو حمل أو فصل قابس الجهاز.

لا تترك سلك التوصيل الكهربائي يعلق بالطاوله أو يلامس الأسطح الساخنة من الجهاز.

تحقق من حالة سلك التوصيل الكهربائي. تزيد الأسلاك التالفة أو المشابكة من خطر حدوث صدمة كهربائية.

لا تلمس قابس التوصيل ويديك مبللتين.

لا تستخدم الجهاز والسلك الكهربائي أو القابس تالفين.

إذا تمزق أي من مغلفات الجهاز، قم على الفور بفصل الجهاز من التيار الكهربائي لتفادي احتمال حدوث صدمة كهربائية.

لا تلمس الأجزاء الساخنة من الجهاز لأنها قد تسبب حروقاً.

### الاستخدام والعناية:

قبل كل استعمال، انشر بالكامل سلك التيار الكهربائي للجهاز.

استعمل المقبض لأخذ أو حمل الجهاز.

للحفاظ على الطلاء المانع للاتصاق في حالة جيدة، لا تستخدم الجهاز على أدوات معدنية أو حادة.

قم بمراجعة علامة المستوى XAM (١.٥gIF).

افصل قابس الجهاز من التيار الكهربائي عند عدم استعماله وقبل القيام بأي عملية تنظيف.

تم إعداد هذا الجهاز للاستعمال المنزلي فقط، وليس للاستعمال المهني أو الصناعي.

احفظ هذا الجهاز بعيداً عن متناول الأطفال وأو الأشخاص الذين يعانون من انخفاض قدراتهم الجسدية والحسية أو العقلية أو نقص الخبرة والمعرفة.

لا تقم بحفظ الجهاز أو نقله إذا كان لا يزال ساخناً.

قد يؤدي البقاء الطويل بأقصى درجة حرارة المكواة في مكانه إلى تغيرات في لون المكواة، والتي لن تؤثر على الأداء الجيد للجهاز.

للتشغيل السليم، حافظ على القاعدة ملساء جيداً، ولا تضعها على أجسام معدنية (على سبيل المثال على طاولة الكوي، الأزرار، السحابات...)

من المستحسن استعمال ماء مقطر، وخاصة إذا كان الماء المتوفر لديك يحتوي على نوع من الطين أو من النوع «العسر» (الذي يحتوي على كالسيوم أو مغنيسيوم).

**taurus**

Avda. Barcelona, s/n  
E 25790 Oliana  
Spain