

taurus

SAVOY

Picadora de carne

Picadora de carn

Meat grinder

Robot hachoir à viande

Fleischwolf

Robot tritatutto

Picadora de carne

Gehaktmolen

Maszynka do mielenia mięsa

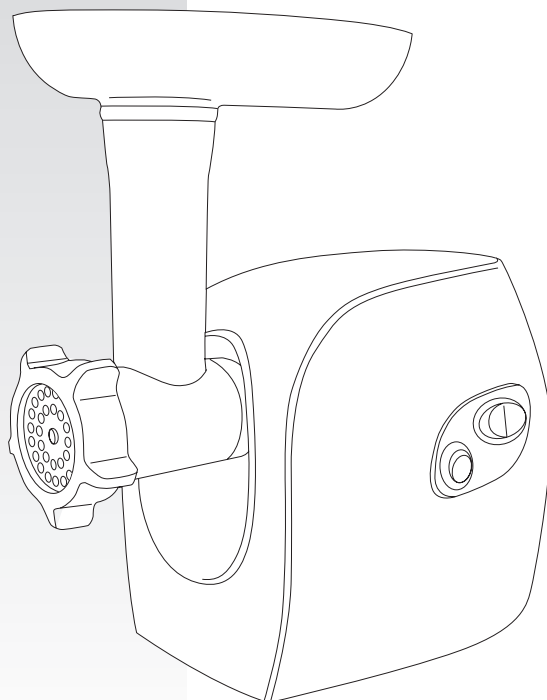
Κρεατομηχανή

Мясорубка

Maşină de tocat carne

Месомелачка

جهاز فرم اللحم



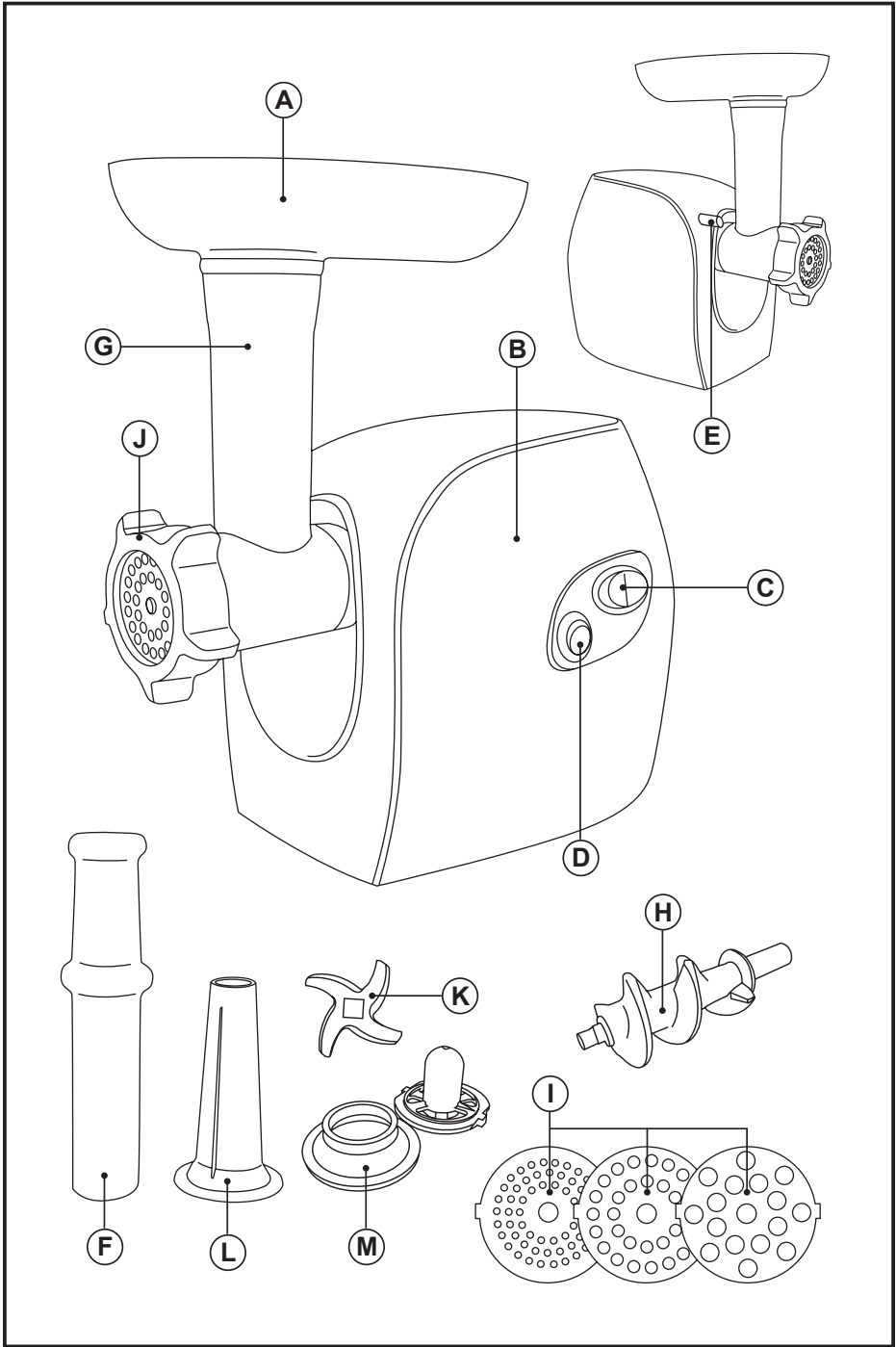


Fig. 1

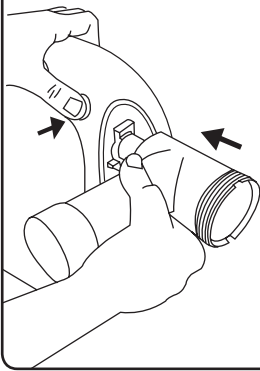


Fig. 2

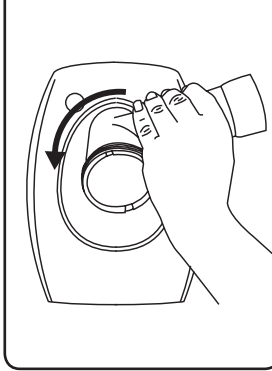


Fig. 3

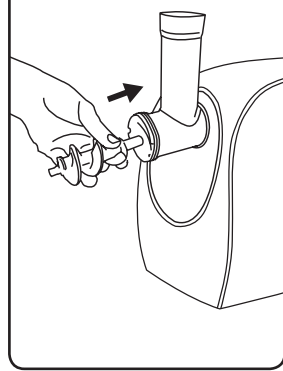


Fig. 4

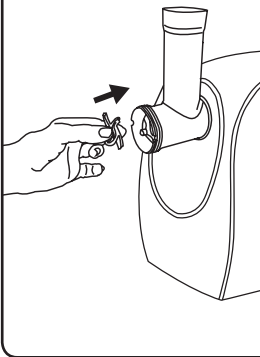


Fig. 5

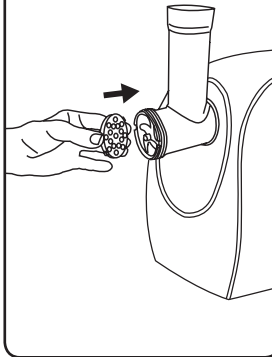


Fig. 6

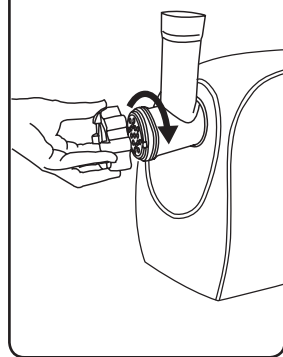


Fig. 7

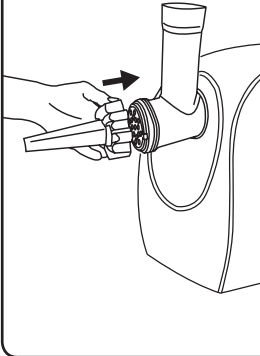


Fig. 8

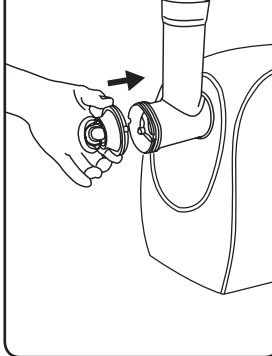
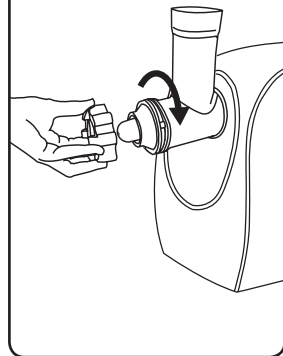


Fig. 9



Español

Picadora de carne

Savoy

Distinguido cliente:

Le agradecemos que se haya decidido por la compra de un producto de la marca TAURUS.

Su tecnología, diseño y funcionalidad, junto con el hecho de superar las más estrictas normas de calidad le comportarán total satisfacción durante mucho tiempo.

DESCRIPCIÓN

- A Bandeja
- B Cuerpo
- C Interruptor de encendido/apagado/función reverso
- D Interruptor de encendido/función reverso
- E Botón de fijación
- F Prensador
- G Cabezal pica-carne
- H Tornillo giro continuo
- I Placas de corte
- J Aro de fijación
- K Cuchilla
- L Boquilla para salchichas
- M Accesorio para Kebbe

CONSEJOS Y ADVERTENCIAS DE SEGURIDAD

- Leer atentamente este folleto de instrucciones antes de poner el aparato en marcha y guardarlo para posteriores consultas.
- Antes del primer uso, limpiar todas las partes del producto que puedan estar en contacto con alimentos, procediendo tal como se indica en el apartado de limpieza.
- Los niños no deben utilizar el aparato. Mantener el aparato y su cable fuera del alcance de los niños.

- Este aparato puede ser utilizado por personas con capacidades físicas, sensoriales o mentales reducidas, o personas con falta de experiencia en el manejo del mismo, siempre que actúen bajo vigilancia o habiendo recibido instrucciones sobre el manejo seguro del aparato y entiendan los posibles riesgos.
- Este aparato no es un juguete. Los niños deben estar bajo vigilancia para asegurar que no jueguen con el aparato.
- Las cuchillas están afiladas y podrían causar daños, proceder con cautela y evitar el contacto directo con el filo de las mismas.
- Prestar especial atención al manipular las cuchillas, durante las operaciones de montaje y desmontaje, y durante la limpieza.
- Apagar el aparato y desconectarlo de la corriente si se deja sin vigilancia, antes de proceder a cambiar sus accesorios o piezas móviles y antes de realizar cualquier operación de montaje, desmontaje o limpieza.
- Si la conexión a la corriente está dañada, debe sustituirse. Llevar el aparato a un Servicio de Asistencia Técnica autorizado. No intente desmontarlo o repararlo ya que puede existir

peligro.

- Antes de conectar el aparato a la red, verificar que el voltaje indicado en la placa de características coincide con el voltaje de red.
- La clavija del aparato debe coincidir con la base eléctrica de la toma de corriente. Nunca modificar la clavija. No usar adaptadores de clavija.
- Mantener el área de trabajo limpia y bien iluminada. Las áreas desordenadas y oscuras son propensas a que ocurran accidentes.
- Mantener alejados a niños y curiosos mientras maneje este aparato.
- El aparato debe utilizarse y colocarse sobre una superficie plana y estable.
- ATENCIÓN: A fin de evitar un sobrecalentamiento, no cubrir el aparato.
- No utilizar el aparato con el cable eléctrico o la clavija dañados.
- Si alguna de las envolventes del aparato se rompe, desconectar inmediatamente el aparato de la red para evitar la posibilidad de sufrir un choque eléctrico.
- No utilizar el aparato si ha caído, si hay señales visibles de daños, o si existe fuga.
- ADVERTENCIA: Mantener el aparato seco.
- ADVERTENCIA: No utilizar el aparato cerca del agua.
- No utilizar el aparato con las manos o los pies húmedos, ni con los pies descalzos.
- Nunca usar el cable eléctrico para levantar, transportar o desenchufar el aparato.
- Los cables dañados o enredados aumentan el riesgo de choque eléctrico.
- Este aparato no es apto para su uso en el exterior.
- Examinar periódicamente el cable de corriente para comprobar que no existen señales visibles de daños. No utilizar el aparato si el cable está dañado.
- No utilizar ni guardar el aparato a la intemperie.
- No tocar la clavija de conexión con las manos mojadas.
- Antes de utilizar el aparato asegúrese que la cuchilla/s estén bien fijadas al aparato.
- Tener precaución después de la operación de paro del aparato, ya que la cuchilla seguirá girando por efecto de su inercia mecánica.
- La temperatura de las superficies accesibles puede ser elevada cuando el aparato está en funcionamiento.

UTILIZACIÓN Y CUIDADOS:

- Antes de cada uso, desenrollar completamente el cable de alimentación del aparato.
- No usar el aparato si sus accesorios no están debidamente acoplados.
- No usar el aparato si su dispositivo de puesta en marcha/paro no funciona.
- No mover el aparato mientras está en uso.
- No forzar la capacidad de trabajo del aparato.
- Este aparato está pensado únicamente para un uso doméstico, no para uso profesional o industrial.
- Guardar este aparato fuera del alcance de los niños y/o personas discapacitadas.
- Mantener y guardar el aparato en un lugar seco, sin polvo y alejado de la luz del sol.
- Compruebe que las partes móviles no estén desalineadas o trabadas, que no haya piezas rotas u otras condiciones que puedan afectar al buen funcionamiento del aparato.
- Usar este aparato, sus accesorios y herramientas de acuerdo con estas instrucciones, teniendo en cuenta las condiciones de trabajo y el trabajo a realizar.
- Para extraer los alimentos del tubo utilizar siempre el accesorio prensador, nunca los dedos u otros accesorios.
- Usar siempre el aparato bajo vigilancia.
- No utilizar el aparato más de 3 minutos seguidos
- No usar el aparato con alimentos congelados o huesos.

SERVICIO:

- Para mantener un buen funcionamiento del aparato recomendamos que engrase las cuchillas cada vez que lo limpie colocando unas gotas de aceite en los extremos de la cuchilla y poniendo en marcha el aparato durante unos segundos.
- Cerciorarse de que el servicio de mantenimiento del aparato sea realizado por personal especializado, y en el supuesto de precisar consumibles/recambios, éstos sean originales.
- Toda utilización inadecuada, o en desacuerdo con las instrucciones de uso, puede comportar peligro, anulando la garantía y la responsabilidad del fabricante.

MODO DE EMPLEO

NOTAS PREVIAS AL USO:

- Asegúrese de que ha retirado todo el material de embalaje del producto.
- Antes de usar el producto por primera vez, limpie las partes en contacto con alimentos tal como se describe en el apartado de Limpieza.
- Preparar el aparato acorde a la función que desee realizar:

USO:

- Desenrollar completamente el cable antes de enchufar.
- Enchufar el aparato a la red eléctrica.
- Preparar el aparato con el accesorio necesario en función del tipo de alimento que vaya a procesar.
- Trocear todos los alimentos (se recomienda el uso de carne sin nervios, sin grasa y sin huesos, con unas dimensiones aproximadas de 20 x 20 x 60 mm) de manera que puedan introducirse fácilmente en la apertura de la tolva.
- Poner el aparato en marcha, seleccionando la posición I en ambos interruptores.
- Introducir los alimentos en la placa de la tolva utilizando solamente la bandeja de presión para introducirlos en el tubo de alimentación.

ACCESORIOS:

PLACAS DE CORTE (I)

- Las placas de corte permiten picar la carne con una textura más gruesa o más fina dependiendo del tamaño de los orificios del disco.
- Pulsar el botón de fijación, sostener el cabezal e introducirlo en la embocadura. Al efectuar esta operación, prestar especial atención a que el ángulo del cabezal sea el que indica la flecha de la parte superior, véase (Fig.1). Seguidamente girar el cabezal en el sentido antihorario hasta que quede bien sujeto (Fig.2)
- Introducir el tornillo sin fin a través de la embocadura del cabezal picador (Fig. 3)
- Colocar la cuchilla en el tornillo sin fin con la cara cortante apuntando hacia el tornillo sin fin (Fig.4)
- Insertar una de las tres placas de corte en el tornillo sin fin, encajando los salientes de la placa de corte con las muescas del borde de la embocadura del cabezal picador (Fig. 5)
- Apretar fuerte el aro de fijación en la embocadura del cabezal picador roscándolo en el sentido horario hasta encajar el tornillo sin fin, la cuchilla y la placa de corte (Fig. 6)

- Colocar la bandeja en la parte superior del cabezal picador.

BOQUILLA PARA EL EMBUTIDO DE SALCHICHAS (L)

- Introducir el cabezal picador en el cuerpo motor asegurándolo con la abrazadera de sujeción de la cuchilla.
- Introducir el tornillo sin fin a través de la embocadura del cabezal picador (Fig. 3)
- Colocar la cuchilla en el tornillo sin fin con la cara cortante apuntando hacia el tornillo sin fin (Fig.4)
- Insertar la placa de corte con los orificios más grandes en el tornillo sin fin, encajando los salientes de la placa de corte con las muescas del borde de la embocadura del cabezal picador (Fig. 5)
- Introducir la boquilla para el embutido de salchichas a través de la junta de sellado (Fig. 7)
- Apretar fuerte el aro de fijación en la embocadura del cabezal picador roscándolo en el sentido horario hasta encajar el tornillo sin fin, la cuchilla y la boquilla (Fig. 6)
- Colocar la bandeja en la parte superior del cabezal picador.

ACCESORIO PARA KEBBE (M)

- Introducir el cabezal picador en el cuerpo motor asegurándolo con la abrazadera de sujeción de la cuchilla (Fig. 1).
- Introducir el tornillo sin fin a través de la embocadura del cabezal picador (Fig. 3)
- Insertar el accesorio para la base Kebbe en el tornillo sin fin y colocar el otro accesorio Kebbe en la parte superior, encajando los salientes con las muescas del borde de la boca de llenado (Fig. 8)
- Apretar fuerte el aro de fijación roscando en el sentido horario hasta encajar los accesorios para Kebbe en el tornillo sin fin (Fig. 9)
- Colocar la bandeja en la parte superior del cabezal picador.

FUNCIÓN INVERSA:

- En caso de producirse un atasco, apagar el aparato pulsando ambos interruptores en la posición "R".
- El tornillo sin fin girará en el sentido contrario y el cabezal se vaciará.
- Si esto no funciona, desconecte la unidad y proceda a su limpieza.
- Espere un minuto antes y después de la función

inversa.

UNA VEZ FINALIZADO EL USO DEL APARATO:

- Parar el aparato, accionando el interruptor marcha/paro. Seleccionar la posición "0".
- Desenchufar el aparato de la red eléctrica.
- Limpiar el aparato.

LIMPIEZA

- Desenchufar el aparato de la red y dejarlo enfriar antes de iniciar cualquier operación de limpieza.
- Limpiar el conjunto eléctrico y el conector de red con un paño húmedo y secarlos después. **NO SUMERGIRLOS NUNCA EN AGUA O CUALQUIER OTRO LÍQUIDO.**
- Limpiar el aparato con un paño húmedo impregnado con unas gotas de detergente y secarlo después.
- No utilizar disolventes, ni productos con un factor ph ácido o básico como la lejía, ni productos abrasivos, para la limpieza del aparato.
- No sumergir el aparato en agua u otro líquido, ni ponerlo bajo el grifo.
- Ni el aparato ni sus piezas **NO SON APTOS** para su limpieza en el lavavajillas.
- Durante el proceso de limpieza hay que tener especial cuidado con las cuchillas ya que están muy afiladas.
- Secar todas las piezas antes de montar y guardar el aparato.

ANOMALÍAS Y REPARACIÓN

- En caso de avería llevar el aparato a un Servicio de Asistencia Técnica autorizado. No intente desmontarlo o repararlo ya que puede existir peligro.
- Si la conexión red está dañada, debe ser substituida, proceder como en caso de avería.

PARA PRODUCTOS DE LA UNIÓN EUROPEA Y/O EN CASO DE QUE ASÍ LO EXIJA LA NORMATIVA EN SU PAÍS DE ORIGEN:

ECOLOGÍA Y RECICLABILIDAD DEL PRODUCTO

- Los materiales que constituyen el envase de este aparato, están integrados en un sistema de recogida, clasificación y reciclado de los mismos. Si desea deshacerse de ellos, puede utilizar los contenedores públicos apropiados

para cada tipo de material.

- El producto está exento de concentraciones de sustancias que se puedan considerar dañinas para el medio ambiente.
- Recordar que deben respetarse las reglamentaciones concernientes a la eliminación de este tipo de contaminante.



Este símbolo significa que si desea deshacerse del producto, una vez transcurrida la vida del mismo, debe depositarlo por los medios adecuados a manos de un gestor de residuos autorizado para la recogida selectiva de Residuos de Aparatos Eléctricos y Electrónicos (RAEE).

Este aparato cumple con la Directiva 2006/95/EC de Baja Tensión, con la Directiva 2004/108/EC de Compatibilidad Electromagnética, con la Directiva 2011/65/EC sobre restricciones a la utilización de determinadas sustancias peligrosas en aparatos eléctricos y electrónicos y con la Directiva 2009/125/EC sobre los requisitos de diseño ecológico aplicable a los productos relacionados con la energía.

Català

Picadora de carn

Savoy

Benvolgut client,

Us agraïm que us hàgiu decidit a comprar un producte de la marca TAURUS.

La seva tecnologia, disseny i funcionalitat, i el fet d'haver superat les normes de qualitat més estrictes, us garanteixen una satisfacció total durant molt de temps.

DESCRIPCIÓ

- A Safata
- B Cos
- C Interruptor d'engegat/apagat/funció inversa
- D Interruptor d'engegat/funció inversa
- E Botó de fixació
- F Empenyador
- G Capçal pica-carn
- H Cargol sense fi
- I Plaques de tall
- J Anell de fixació
- K Fulles
- L Broquet per a salsitxes
- M Accessori per a Kebbe

CONSELLS I ADVERTIMENTS DE SEGURETAT

- Abans d'engegar l'aparell, llegiu atentament aquest full d'instruccions i conserveu-lo per a consultes posteriors.
- Abans d'utilitzar-lo per primera vegada, netegeu totes les parts del producte que puguin estar en contacte amb els aliments, tal com s'indica en l'apartat de neteja.
- Els nens no han d'utilitzar l'aparell. Mantingueu l'aparell i el seu cable fora de l'abast dels nens.

- Aquest aparell pot ser utilitzat per persones amb capacitats físiques, sensorials o mentals reduïdes, o persones amb falta d'experiència en el seu maneig, sempre que actuïn sota vigilància o havent rebut instruccions sobre el maneig segur de l'aparell i que entenguin els possibles riscos.
- Aquest aparell no és cap joguina. Els nens han d'estar sota vigilància per assegurar que no juguin amb l'aparell.
- Les fulles estan afilades i podrien causar danys; procediu amb cura i eviteu el contacte directe amb la vora.
- Feu especial atenció quan manipuleu les fulles, durant les operacions de muntatge i desmuntatge, i durant la neteja.
- Apagueu l'aparell i desconnecteu-lo de la corrent si el deixeu sense vigilància, abans de procedir a canviar els seus accessoris o peces mòbils i abans de realitzar qualsevol operació de muntatge, desmuntatge o neteja.
- Si la connexió a la xarxa està malmesa, s'ha de substituir. Porteu l'aparell a un Servei d'Assistència Tècnica autoritzat.
- Abans de connectar l'aparell a la xarxa, verifiqueu que el voltatge que s'indica a la placa de característiques coincideix amb el voltatge de xarxa.

- La clavilla de l'aparell ha de coincidir amb la base elèctrica de la presa de corrent. No modifiqueu mai la clavilla. No feu servir adaptadors de clavilla.
- Manteniu l'àrea de treball neta i ben il·luminada. Les àrees desordenades i fosques afavoreixen els accidents.
- Manteniu allunyats a nens i curiosos mentre feu servir l'aparell
- L'aparell s'ha d'utilitzar i col·locar-se sobre una superfície plana i estable.
- **ATENCIÓ:** Per evitar un possible sobreescalfament, no tapeu l'aparell.
- No utilitzeu l'aparell amb el cable elèctric o la clavilla malmesos.
- Si algun dels embolcalls de l'aparell es trenca, desconnecteu l'aparell immediatament de la xarxa per evitar la possibilitat d'un xoc elèctric.
- No utilitzeu l'aparell si ha caigut, si hi ha senyals visibles de danys o si hi ha una fuga.
- **ADVERTÈNCIA:** Mantingueu l'aparell sec.
- **ADVERTÈNCIA:** No utilitzeu l'aparell prop de l'aigua.
- No utilitzeu l'aparell amb les mans o els peus humits ni descalços.
- No useu mai el cable elèctric per aixecar, transportar o desendollar l'aparell.
- Els cables malmesos o enredats augmenten el risc de xoc elèctric.
- Aquest aparell no és adequat per a ús en exteriors.
- Examineu periòdicament el cable de corrent per a comprovar que no existeixen senyals visibles de danys. No utilitzeu l'aparell si el cable està malmès.
- No utilitzeu ni guardeu l'aparell a la intempèrie.
- No toqueu mai la clavilla de connexió amb les mans molles.
- Abans d'utilitzar l'aparell, assegureu-vos que les fulles estan fixades correctament a l'aparell.
- Tingueu precaució després de l'operació d'aturada de l'aparell, ja que la fulla seguirà girant per l'efecte de l'inèrcia mecànica.
- La temperatura de les superfícies accessibles pot ser elevada quan l'aparell està en funcionament.

UTILITZACIÓ I CURA:

- Abans de cada ús, desenrotlleu completament el cable d'alimentació de l'aparell.
- No useu l'aparell si els accessoris no estan correctament acoblats.

- No useu l'aparell si el dispositiu d'engegada/aturada no funciona.
- No moveu l'aparell mentre està en ús.
- No forceu la capacitat de treball de l'aparell.
- Aquest aparell està pensat exclusivament per a ús domèstic, no professional o industrial.
- Deseu aquest aparell fora de l'abast dels nens i/o persones discapacitades.
- Manteniu i deseu l'aparell en un lloc sec, sense pols i allunyat de la llum del sol.
- Comproveu que les parts mòbils no estiguin desalineades o travades, que no hi hagi peces trencades o altres condicions que puguin afectar el bon funcionament de l'aparell.
- Utilitzeu aquest aparell, els seus accessoris i eines d'acord amb aquestes instruccions, tenint en compte les condicions de treball i el que vulgueu realitzar.
- Per empènyer l'aliment del tub d'ompliment feu servir sempre el premsador, no feu servir mai els dits o altres accessoris.
- Utilitzeu l'aparell sempre sota vigilància.
- No utilitzeu l'aparell més de 3 minuts seguits.
- No feu servir l'aparell amb aliments congelats o ossos.

SERVEI:

- A fi de mantenir un bon funcionament de l'aparell recomanem que engrasseu les fulles cada cop que el netegeu, aplicant unes gotes d'oli als extrems de la fulla i posant l'aparell en funcionament durant uns segons.
- Assegureu-vos que el servei de manteniment de l'aparell ha estat realitzat per personal especialitzat, i que en cas de precisar consumibles/recanvis, aquests són originals.
- Una utilització inadequada o en desacord amb les instruccions d'ús suposa un perill i anul·la la garantia i la responsabilitat del fabricant.

INSTRUCCIONS D'ÚS

NOTES PRÈVIAS A L'ÚS:

- Assegureu-vos que heu retirat tot el material d'embalatge del producte.
- Abans d'usar el producte per primer cop, netegeu les parts en contacte amb aliments tal com es descriu a l'apartat de neteja.
- Preparar l'aparell concorde a la funció que desitgeu realitzar:

ÚS:

- Desenrotlleu completament el cable abans

d'endollar-lo.

- Connecteu l'aparell a la xarxa elèctrica.
- Preparareu l'aparell amb l'accessori necessari segons el tipus d'aliment que aneu a processar.
- Trossegeu els aliments (es recomana l'ús de carn sense nervis, sense grassa i sense ossos, amb unes dimensions aproximades de 20 mm x 20 mm x 60 mm) de manera que es puguin introduir fàcilment a l'obertura de la ranura.
- Poseu l'aparell en marxa seleccionant la posició I als dos interruptors.
- Introduïu els aliments a la placa de la tremuja utilitzant només la safata de pressió per a introduir-los en el tub d'alimentació.

ACCESSORIS:

PLAQUES DE TALL (I)

- Les plaques de tall permeten picar la carn amb una textura més gruixuda o més fina, depenent de la mida dels orificis del disc.
- Premeu el botó de fixació, sostingueu el capçal i introduïu-lo a l'embocadura. Quan efectueu aquesta operació, feu especial atenció que l'angle del capçal sigui el que indica la fletxa de la part superior, vegeu (Fig. 1). Tot seguit gireu el capçal en sentit antihorari fins que quedi ben subjectat (Fig. 2).
- Introduïu el cargol sense fi a través de l'embocadura del capçal picador. (Fig. 3).
- Col·loqueu la fulla al cargol sense fi amb la cara tallant apuntant cap al cargol sense fi. (Fig. 4).
- Inserir una de les tres plaques de tall al cargol sense fi, encaixant els sortints de la placa de tall amb les osques del final de l'embocadura del capçal picador. (Fig. 5)
- Premeu fort l'anell de fixació a l'embocadura del capçal picador enroscant-lo en el sentit horari fins que encaixeu el cargol sense fi, la fulla i la placa de tall. (Fig. 6).
- Col·loqueu la safata a la part superior del capçal picador.

BROQUET PER A EMBOTIR SALSITXES (L)

- Introduïu el capçal picador al cos motor assegurant-lo amb l'abraçadora de subjecció de la fulla (Fig. 1)
- Introduïu el cargol sense fi a través de l'embocadura del capçal picador. (Fig. 3).
- Col·loqueu la fulla al cargol sense fi amb la cara tallant apuntant cap al cargol sense fi. (Fig. 4).
- Inserir la placa de tall amb els orificis més grossos al cargol sense fi, encaixant els sortints de la placa de tall amb les osques del final de

l'embocadura del capçal picador. (Fig. 5)

- Introduïu la broqueta per a l'embotit de salsitxes a través de la junta de segellat. (Fig. 7)
- Premeu fort l'anell de fixació a l'embocadura del capçal picador enroscant-lo en el sentit horari fins que encaixeu el cargol sense fi, la fulla i la placa de tall. (Fig. 6).
- Col·loqueu la safata a la part superior del capçal picador.

ACCESSORI PER A KEBBE (M)

- Introduïu el capçal picador al cos motor assegurant-lo amb l'abraçadora de subjecció de la fulla (Fig. 1)
- Introduïu el cargol sense fi a través de l'embocadura del capçal picador. (Fig. 3).
- Inserir l'accessori per a la base Kebbe al cargol sense fi i col·loqueu l'altre accessori Kebbe a la part superior, encaixant els sortints amb les osques del final de la boca d'ompliment. (Fig. 8)
- Premeu fort l'anell de fixació enroscant-lo en el sentit horari fins que els accessoris per a Kebbe s'encaixin al cargol sense fi. (Fig. 9)
- Col·loqueu la safata a la part superior del capçal picador.

FUNCIÓ INVERSA:

- En cas de produir-se un embussament, apagueu l'aparell prement els dos interruptors fins a la posició "R".
- El cargol sense fi girarà en el sentit contrari i el capçal es buidarà.
- Si això no funciona, desconnecteu la unitat i procediu a la neteja.
- Espereu un minut abans i després de la funció inversa.

UN COP FINALITZAT L'ÚS DE L'APARELL:

- Atureu l'aparell accionant l'interruptor engegada/aturada. Seleccioneu la posició "0".
- Desendolieu l'aparell de la xarxa elèctrica.
- Netegeu l'aparell.

NETEJA

- Desendolieu l'aparell de la xarxa i deixeu-lo refredar abans de dur a terme qualsevol operació de neteja.
- Netegeu el conjunt elèctric i el connector de xarxa amb un drap humit i assequeu-lo després. **NO ELS SUBMERGIU MAI EN AIGUA O QUALSEVOL ALTRE LÍQUID.**
- Netegeu l'aparell amb un drap humit impreg-

nat amb unes gotes de detergent i després eixugueu-lo.

- Per netejar l'aparell, no utilitzeu dissolvents ni productes amb un factor pH àcid o bàsic, com el lleixiu, ni productes abrasius.
- No submergiu l'aparell en aigua ni en cap altre líquid, ni el poseu sota l'aixeta.
- Ni l'aparell ni les seves peces SÓN APTES per a la seva neteja al rentaplats.
- Durant el procés de neteja s'ha d'anar molt en compte amb les fulles, ja que estan molt afilades.
- Assequeu bé totes les peces abans de tornar a muntar i guardar l'aparell.

Aquest aparell compleix amb la Directiva 2006/95/EC de Baixa Tensió, amb la Directiva 2004/108/EC de Compatibilitat Electromagnètica, amb la Directiva 2011/65/EC sobre restriccions a la utilització de determinades substàncies perilloses en aparells elèctrics i electrònics i amb la Directiva 2009/125/EC sobre els requisits de disseny ecològic aplicable als productes relacionats amb l'energia.

ANOMALIES I REPARACIÓ

- En cas d'avaria, porteu l'aparell a un servei d'assistència tècnica autoritzat. No intenteu desmuntar-lo ni reparar-lo ja que pot haver-hi perill.
- Si la connexió a la xarxa està malmesa, cal substituir-la i actuar com en cas d'avaria.

PER A PRODUCTES DE LA UNIÓ EUROPEA I/O EN CAS QUE AIXÍ HO EXIGEIXI LA NORMATIVA EN EL VOSTRE PAÍS D'ORIGEN:

ECOLOGIA I RECICLABILITAT DEL PRODUCTE

- Els materials que componen l'envàs d'aquest electrodomèstic estan integrats en un sistema de recollida, classificació i reciclatge. Si desitja desfer-se'n, pot utilitzar els contenidors públics apropiats per a cada tipus de material.
- Aquest producte està exempt de concentracions de substàncies que es puguin considerar perjudicials per al medi ambient.
- Recordeu que s'han de respectar els reglaments concernents a l'eliminació d'aquest tipus de contaminant.



Aquest símbol significa que si us voleu desfer del producte, un cop exhaurida la vida de l'aparell, l'heu de dipositar, a través dels mitjans adequats, a mans d'un gestor de residus autoritzat per a la recollida selectiva de Residus d'Aparells Elèctrics i Electrònics (RAEE).

English

Meat grinder

Savoy

Dear customer,

Many thanks for choosing to purchase a TAURUS brand product.

Thanks to its technology, design and operation and the fact that it exceeds the strictest quality standards, a fully satisfactory use and long product life can be assured.

DESCRIPTION

- A Tray
- B Body
- C On/Off/Reverse switch button
- D On/Reverse switch button
- E Fasten button
- F Food pusher
- G Mincing head
- H Endless screw
- I Cutting plates
- J Fasten rim
- K Cutting blade
- L Sausages nozzle
- M Kebbe accessory

SAFETY ADVICE AND WARNINGS

- Read these instructions carefully before switching on the appliance and keep them for future reference. Failure to follow and observe these instructions could lead to an accident.
- Clean all the parts of the product that will be in contact with food, as indicated in the cleaning section, before use.
- This appliance shall not be used by children. Keep the appliance and its cord out of reach of children.

- This appliance can be used by people with reduced physical, sensory or mental capabilities or lack of experience and knowledge if they have been given supervision or instruction concerning use of the appliance in a safe way and understand the hazards involved.
- This appliance is not a toy. Children should be supervised to ensure that they do not play with the appliance.
- Blades are sharp and could cause harm, be careful and avoid direct contact with the blades' cutting edges.
- Pay special attention when handling the blades, during assembly and disassembly operations, and during cleaning.
- Always switch off the appliance and disconnect from supply if it is left unattended and before changing accessories or approaching parts that move in use, assembling, disassembling and cleaning.
- If the connection to the mains has been damaged, it must be replaced, take the appliance to an authorised technical support service. Do not attempt to disassemble or repair the appliance by yourself in order to avoid a hazard.

- Ensure that the voltage indicated on the rating label matches the mains voltage before plugging in the appliance.
- The appliance's plug must fit into the mains socket properly. Do not alter the plug. Do not use plug adaptors.
- Keep the working area clean and well lit. Cluttered and dark areas invite accidents.
- Keep children and bystanders away when using this appliance.
- The appliance must be used and placed on a flat, stable surface.
- CAUTION: In order to prevent overheating do not cover the appliance.
- Do not use the appliance if the cable or plug is damaged.
- If any of the appliance casings breaks, immediately disconnect the appliance from the mains to prevent the possibility of an electric shock.
- Do not use the appliance if it has fallen on the floor, if there are visible signs of damage or if it has a leak.
- CAUTION: Maintain the appliance dry.
- CAUTION: Do not use the appliance near water.
- Do not use the appliance with damp hands or feet, or when barefooted.
- Do not force the power cord. Never use the power cord to lift up, carry or unplug the appliance.
- Check the state of the power cord. Damaged or tangled cables increase the risk of electric shock.
- The appliance is not suitable for outdoor use.
- Supply cord should be regularly examined for signs of damage, and if the cord is damaged, the appliance must not be used.
- Do not use or store the appliance outdoors.
- Do not touch the plug with wet hands.
- Before using the appliance ensure that the blade is properly fixed in place.
- Exercise precaution after employing the stop operation on the appliance as the blade/s will continue moving from the effect of its own mechanical inertia.
- The temperature of the accessible surfaces may be high when the appliance is in use.
- Do not use the appliance if the on/off switch does not work.
- Do not move the appliance while in use.
- Do not force the appliance's work capacity.
- This appliance is for household use only, not professional, industrial use.
- This appliance should be stored out of reach of children and/or the disabled.
- Keep the appliance in a dry, dust-free place, out of direct sunlight.
- Keep the appliance in good condition. Check that the moving parts are not misaligned or jammed and make sure there are no broken parts or anomalies that may prevent the appliance from operating correctly.
- Use the appliance and its accessories and tools in accordance with these instructions, taking into account the working conditions and the work to be performed. Use the appliance for operations different from those intended could result in a hazardous situation.
- To push the food in the tube always use the food pusher, never use your finger or other accessories.
- Never leave the appliance unattended while in use.
- Do not use the appliance for more than 3 minutes at any one time.
- Do not use the appliance with frozen goods or those containing bones.

SERVICE:

- The appliance has been oiled in origin. In order to maintain the appliance in a good operation conditions we suggest greasing the blades every time you clean it by putting a few drops of oil on the ends of the blade, and finally switching on the appliance during a few seconds.
- Make sure that the appliance is serviced only by specialist personnel, and that only original spare parts or accessories are used to replace existing parts/accessories.
- Any misuse or failure to follow the instructions for use renders the guarantee and the manufacturer's liability null and void.

INSTRUCTIONS FOR USE

BEFORE USE:

- Make sure that all the product's packaging has been removed.
- Before using the product for the first time, clean the parts that will come into contact with food in the manner described in the cleaning section.

USE AND CARE:

- Fully unroll the appliance's power cable before each use.
- Do not use the appliance if the parts or accessories are not properly fitted.

- Prepare the appliance according to the function you wish to use:

USE:

- Unroll the cable completely before plugging it in.
- Connect the appliance to the mains.
- Prepare the appliance with the accessory required according to the food to be prepared.
- Cut all foods into pieces (sinewless, boneless and fatless meats is recommended, approximate size: 20x20x60mm) so that they fit easily into the hopper opening.
- Turn the appliance on, by selection position I on both switch buttons.
- Feed food into the hopper plate using only the food pusher to introduce it into the feeding tube.

ACCESSORIES:

CUTTING PLATES (I)

- These cutting plates allow mincing meat with a coarser or finer texture depending on the size of the holes of the disc.
- Press the fasten button, hold the head and insert it into the inlet (when inserting please pay attention the head must be slanted as per arrow indicated on the top (Fig. 1) then move the head anticlockwise so that the head is fastened tightly (Fig. 2)
- Insert the endless screw through the outlet mouth of the mincing head (fig. 3)
- Position the cutting blade in the endless screw with the cutting edge pointing towards the endless screw (Fig. 4)
- Insert one of the three cutting plates in the endless screw, fitting the outlets of the cutting plate in the notches of the outlet mouth edge of the mincing head (Fig. 5)
- Screw the fasten rim tightly in the outlet mouth of the mincing head turning clockwise to fit the endless screw, blade and cutting plate (Fig. 6)
- Position the tray at the top of the mincing head.

NOZZLE FOR FILLING SAUSAGES (L)

- Insert the mincing head into the motor body securing with the clamp for the blade holder.
- Insert the endless screw through the outlet mouth of the mincing head (fig. 3)
- Position the cutting blade in the endless screw with the cutting edge pointing towards the endless screw (Fig. 4)
- Insert the cutting plate with largest holes in the endless screw, fitting the outlets of the cutting plate in the notches of the outlet mouth edge of

the mincing head (Fig. 5)

- Insert the nozzle for filling sausages via the sealing ring (Fig. 7)
- Screw the fasten rim tightly in the outlet mouth of the mincing head turning clockwise to fit the endless screw, blade and nozzle (Fig. 6)
- Position the tray at the top of the mincing head.

ACCESSORY FOR KEBBE (M)

- Insert the mincing head into the motor body securing with the clamp for the blade holder (Fig. 1)
- Insert the endless screw through the outlet mouth of the mincing head (fig. 3)
- Insert the accessory for base Kebbe in the endless screw and position the other Kebbe accessory on top, fitting the outlets in the edge notches of the filling mouth (Fig. 8)
- Screw the fasten rim tightly turning clockwise to fit the accessories for Kebbe in the endless screw (Fig. 9)
- Position the tray at the top of the mincing head.

REVERSE FUNCTION:

- In case of jamming, switch off the appliance pressing both switches to "R" position.
- Endless screw will be rotating in the opposite direction, and the head will get empty.
- If it does not work, switch off the appliance and clean it.
- Wait for one minute before and after the reverse function.

ONCE YOU HAVE FINISHED USING THE APPLIANCE:

- Turn the appliance off, using the on/off switch. Select "0" position.
- Unplug the appliance from the mains.
- Clean the appliance.

CLEANING

- Disconnect the appliance from the mains and allow it to cool before undertaking any cleaning task.
- Clean the electrical equipment and the mains connection with a damp cloth and dry. **DO NOT IMMERSE IN WATER OR ANY OTHER LIQUID.**
- Clean the equipment with a damp cloth with a few drops of washing-up liquid and then dry.
- Do not use solvents, or products with an acid or base pH such as bleach, or abrasive products, for cleaning the appliance.

- Never submerge the appliance in water or any other liquid or place it under running water.
- Appliance and its parts are NOT SUITABLE for cleaning in washing machine.
- During the cleaning process, take special care with the blades, as they are very sharp.
- Then dry all parts before its assembly and storage.

ANOMALIES AND REPAIR

- Take the appliance to an authorised technical support service if product is damaged or other problems arise. Do not attempt to disassemble or repair the appliance yourself as this may be dangerous.
- If the connection to the mains has been damaged, it must be replaced and you should proceed as you would in the case of damage.

FOR EU PRODUCT VERSIONS AND/OR IN CASE THAT IT IS REQUESTED IN YOUR COUNTRY:

ECOLOGY AND RECYCLABILITY OF THE PRODUCT

- The materials of which the packaging of this appliance consists are included in a collection, classification and recycling system. Should you wish to dispose of them, use the appropriate public recycling bins for each type of material.
- The product does not contain concentrations of substances that could be considered harmful to the environment.
- This appliance contains, or could contain, oil. Remember that one should abide by the regulations concerning the elimination of this type of contaminant.



This symbol means that in case you wish to dispose of the product once its working life has ended, take it to an authorised waste agent for the selective collection of Waste from Electric and Electronic

Equipment (WEEE).

This appliance complies with Directive 2006/95/EC on Low Voltage and Directive 2004/108/EC on Electromagnetic Compatibility and Directive 2011/65/EC on the restrictions of the use of certain hazardous substances in electrical and electronic equipment.

Français

Robot hachoir à viande

Savoy

Cher Client,

Nous vous remercions d'avoir choisi d'acheter un appareil ménager de marque TAURUS.

Sa technologie, son design et sa fonctionnalité, s'ajoutant au fait qu'elle répond amplement aux normes de qualité les plus strictes, vous permettront d'en tirer une longue et durable satisfaction.

DESCRIPTION

- A Plateau
- B Corps
- C Interrupteur de mise en marche / arrêt / fonction autoreverse
- D Interrupteur de mise en marche / fonction autoreverse
- E Bouton de fixation
- F Pousseur
- G Tête du hachoir à viande
- H Vis sans fin
- I Grilles à viande
- J Bride de fixation
- K Lames
- L Entonnoir à saucisse
- M Adaptateur à Kebbés

CONSEILS ET MESURES DE SÉCURITÉ

- Lire attentivement cette notice d'instructions avant de mettre l'appareil en marche, et la conserver pour la consulter ultérieurement.
- Avant la première utilisation, laver les parties en contact avec les aliments comme indiqué à la section nettoyage.
- Les enfants ne doivent pas utiliser l'appareil. Tenir l'appareil et son cordon d'alimentation, hors de la portée des enfants.

- Cet appareil peut être utilisé par des personnes dont les capacités physiques, sensorielles ou mentales sont réduites ou des personnes dénuées d'expérience concernant son utilisation, et ce, sous surveillance ou après avoir reçu les instructions pour un maniement sûr de l'appareil et ayant compris les risques possibles.
- Cet appareil n'est pas un jouet. Les enfants doivent être surveillés pour s'assurer qu'ils ne jouent pas avec l'appareil.
- Les lames sont aiguisées et vous pourriez vous blesser. Agissez avec précaution en évitant tout contact direct avec son tranchant.
- Il faudra être particulièrement attentif lorsque vous manipulez les lames lors du montage / démontage, et durant le nettoyage.
- Éteindre et débrancher l'appareil lorsqu'il reste sans surveillance, avant de changer d'accessoire ou avant de manipuler les pièces mobiles, et avant toute opération de montage, démontage ou nettoyage.
- En cas de panne, remettre l'appareil à un service d'assistance technique autorisé. Ne pas tenter de procéder aux réparations ou de démonter

l'appareil; cela implique des risques.

- Avant de raccorder l'appareil au secteur, s'assurer que le voltage indiqué sur la plaque signalétique correspond à celui du secteur.
- La prise de courant de l'appareil doit coïncider avec la base de la prise de courant. Ne jamais modifier la prise de courant. Ne pas utiliser d'adaptateur de prise de courant.
- Veiller à maintenir votre espace de travail propre et bien éclairé. Les espaces encombrés et sombres sont propices aux accidents.
- Tenir l'appareil hors de portée des enfants et des curieux.
- L'appareil doit être utilisé et placé sur une surface plane et stable.
- AVERTISSEMENT : Afin d'éviter une surchauffe, ne pas couvrir l'appareil.
- Ne pas utiliser l'appareil si son câble électrique ou sa prise est endommagé.
- Si une des enveloppes protectrices de l'appareil se rompt, débrancher immédiatement l'appareil du secteur pour éviter tout choc électrique.
- Ne pas utiliser l'appareil s'il est tombé, s'il y a des signes visibles de dommages ou en cas de fuite.
- AVERTISSEMENT : Maintenir l'appareil au sec.
- AVERTISSEMENT : Ne pas utiliser l'appareil près de l'eau.
- Ne pas utiliser l'appareil avec les mains ou les pieds humides, ni les pieds nus.
- Ne jamais utiliser le câble électrique pour lever, transporter ou débrancher l'appareil.
- Les câbles endommagés ou emmêlés augmentent le risque de choc électrique.
- Cet appareil n'est pas adéquat pour un usage à l'extérieur.
- Vérifier régulièrement le cordon d'alimentation pour s'assurer qu'il ne présente aucun signe visible d'endommagement. Ne pas utiliser l'appareil si le cordon d'alimentation est endommagé.
- Ne pas exposer l'appareil aux intempéries.
- Ne pas toucher la prise de raccordement avec les mains mouillées.
- Avant d'utiliser l'appareil, s'assurer que les lames sont correctement fixées à l'appareil.
- Lorsque vous arrêtez l'appareil, faire très attention, puisque l'outil continuera à tourner par inertie mécanique.
- Quand l'appareil est mis en marche, la tempéra-

ture des surfaces accessibles peut être élevée.

UTILISATION ET PRÉCAUTIONS:

- Avant chaque utilisation, dérouler complètement le câble d'alimentation de l'appareil.
- Ne pas utiliser l'appareil si ses accessoires ne sont pas dûment accouplés.
- Ne pas utiliser l'appareil si son dispositif de mise en marche/arrêt ne fonctionne pas.
- Ne pas faire bouger l'appareil en cours de fonctionnement
- Ne pas forcer la capacité de travail de l'appareil.
- Cet appareil est uniquement destiné à un usage domestique et non professionnel ou industriel.
- Laisser l'appareil hors de portée des enfants et/ou des personnes handicapées.
- Garder et ranger l'appareil en lieu sec, sans poussière et loin des rayons solaires.
- Vérifier que les parties mobiles ne sont pas désalignées ou entravées, qu'il n'y a pas de pièces cassées ou d'autres conditions qui pourraient affecter le bon fonctionnement de l'appareil.
- Utiliser cet appareil, ses accessoires et outils conformément au mode d'emploi, en tenant compte des conditions de travail et du travail à réaliser.
- Pour extraire les aliments du tuyau, toujours utiliser l'accessoire presseur, jamais les doigts ni d'autres accessoires.
- Toujours utiliser l'appareil sous surveillance.
- Ne pas utiliser l'appareil plus de 3 minutes consécutives
- Ne pas utiliser l'appareil avec des aliments surgelés ou des os.

SERVICE:

- Pour conserver un bon fonctionnement de l'appareil, nous vous conseillons de graisser les lames après chaque nettoyage, en versant quelques gouttes d'huile sur les extrémités de la lame et en mettant en marche l'appareil durant quelques secondes.
- S'assurer que le service de maintenance de l'appareil est réalisé par le personnel spécialisé, et que dans le cas où vous auriez besoin de pièces de rechange, celles-ci soient originales.
- Toute utilisation inappropriée ou non conforme aux instructions d'utilisation annule la garantie et la responsabilité du fabricant.

MODE D'EMPLOI

REMARQUES AVANT UTILISATION:

- Assurez-vous que vous avez retiré tout le matériel d'emballage du produit.
- Avant la première utilisation, laver le panier et la cuve à l'eau et au détergent, bien rincer afin d'éliminer les restes de détergent et ensuite, sécher.
- Préparer l'appareil conformément à la fonction désirée.

USAGE:

- Dérouler complètement le câble avant de le brancher.
- Brancher l'appareil au secteur.
- Préparer l'appareil avec l'accessoire nécessaire en fonction du type d'aliment à traiter.
- Couper tous les aliments en morceaux (il est recommandé d'utiliser de la viande sans nerfs, ni graisse et sans os, ayant environ les mesures suivantes : 20 x 20 x 60 mm) afin de pouvoir les introduire facilement à travers la trémie d'entrée.
- Mettre l'appareil en marche, en sélectionnant la position I des deux interrupteurs.
- Introduire les aliments sur la plaque de la trémie en utilisant uniquement le plateau de pression pour les introduire dans le tuyau d'alimentation.

ACCESSOIRES:

GRILLES À VIANDE (I)

- Les grilles à viande permettent le hachage de la viande, avec une texture plus grosse ou plus fine selon la taille des orifices du disque.
- Appuyer sur le bouton de pression, soutenir la tête de l'appareil et l'introduire dans l'entrée. Après avoir effectué cette opération, en faisant très attention que l'angle de la tête soit celui indiqué par la flèche de la partie supérieure, voir (Fig.1). Par la suite, tourner la tête dans le sens antihoraire jusqu'à ce qu'elle soit bien fixée (Fig.2).
- Introduire la vis sans fin à travers l'embouchure de sortie de la tête du hachoir. (Fig. 3)
- Assembler la lame à la vis sans fin avec la face coupante pointant vers la vis sans fin. (Fig. 4)
- Introduire l'une des trois grilles à viande dans la vis sans fin, en emboîtant les bords de la grille à viande dans les encoches du bord de l'embouchure de la tête du hachoir. (Fig. 5)
- Serrer fermement la bride de fixation à l'embouchure de la tête du hachoir en la faisant tourner dans le sens horaire jusqu'à assembler

la vis sans fin, la lame et la grille à viande. (Fig.6)

- Placer le plateau sur la partie supérieure de la tête du hachoir.

ENTONNOIR À SAUCISSES (L)

- Introduire la tête du hachoir dans le corps moteur en l'assurant avec l'anneau de fixation de la lame.
- Introduire la vis sans fin à travers l'embouchure de sortie de la tête du hachoir. (Fig. 3)
- Assembler la lame à la vis sans fin avec la face coupante pointant vers la vis sans fin. (Fig. 4)
- Introduire la grille à viande avec les plus grands orifices, dans la vis sans fin, en emboîtant les bords de la grille à viande dans les encoches du bord de l'embouchure de la tête du hachoir. (Fig. 5)
- Assembler l'entonnoir à saucisses au joint de fixation. (Fig. 7)
- Serrer fermement la bride de fixation à l'embouchure de la tête du hachoir en la faisant tourner dans le sens horaire jusqu'à assembler la vis sans fin, la lame et la grille à viande. (Fig.6)
- Placer le plateau sur la partie supérieure de la tête du hachoir.

ADAPTATEUR À KEBBÉS (M)

- Introduire la tête du hachoir dans le corps moteur en l'assurant avec l'anneau de fixation de la lame (Fig. 1).
- Introduire la vis sans fin à travers l'embouchure de sortie de la tête du hachoir. (Fig. 3)
- Assembler l'adaptateur à Kebbés à la vis sans fin et placer l'autre adaptateur à Kebbés sur la partie supérieure en emboîtant dans les encoches du bord de la Bouche de remplissage. (Fig. 8)
- Serrer fermement la bride de fixation en la faisant tourner dans le sens horaire jusqu'à assembler les adaptateurs à Kebbés dans la vis sans fin. (Fig. 9)
- Placer le plateau sur la partie supérieure de la tête du hachoir.

FONCTION AUTOREVERSE:

- En cas d'engorgement, éteindre l'appareil en plaçant les deux interrupteurs sur la position « R ».
- La vis sans fin tournera dans le sens inverse et la tête se videra.
- Si cela ne fonctionne pas, le débrancher et le

nettoyer.

- Attendre une minute avant et après la fonction inverse.

LORSQUE VOUS AVEZ FINI DE VOUS SERVIR DE L'APPAREIL:

- Arrêter l'appareil en appuyant sur l'interrupteur marche/arrêt. Sélectionner la position « 0 ».
- Débrancher l'appareil du secteur.
- Nettoyer l'appareil.

NETTOYAGE

- Débrancher l'appareil du secteur et attendre son complet refroidissement avant de le nettoyer.
- Nettoyer l'appareil électrique et son cordon d'alimentation avec un chiffon humide et bien les sécher ensuite. **NE JAMAIS IMMERGER L'APPAREIL NI LE CORDON DANS L'EAU NI AUCUN AUTRE LIQUIDE.**
- Nettoyer le dispositif électrique avec un chiffon humide et le laisser sécher.
- Ne pas utiliser de solvants ni de produits à pH acide ou basique tels que l'eau de javel, ni de produits abrasifs pour nettoyer l'appareil.
- Ne pas immerger l'appareil dans l'eau ou tout autre liquide, ni le passer sous un robinet.
- Ni l'appareil ni aucune de ses pièces **ONT ÉTÉ PRÉVUS** pour être lavés au lave-vaisselle.
- Durant le processus de nettoyage, faire attention en particulier aux lames, celles-ci sont très coupantes.
- Sécher toutes les pièces avant de monter et garder l'appareil.

ANOMALIES ET RÉPARATION

- En cas de panne, remettre l'appareil à un service d'assistance technique autorisé. Ne pas tenter de procéder aux réparations ou de démonter l'appareil; cela implique des risques.
- Si le branchement au secteur est endommagé, il doit être remplacé. Procéder alors comme en cas de panne.
- Pour les produits de l'Union Européenne et (ou) conformément à la réglementation en vigueur de votre pays d'origine :

ÉCOLOGIE ET RECYCLAGE DU PRODUIT

- Les matériaux dont l'emballage de cet appareil est constitué intègrent un programme de collecte, de classification et de recyclage. Si vous souhaitez vous en défaire, veuillez utiliser les conteneurs publics appropriés pour chaque

type de matériel.

- Le produit ne contient pas de concentrations de substances considérées comme étant nocives pour l'environnement.
- Rappel ! respecter les réglementations relatives à l'élimination de ce type de polluant.



Ce symbole signifie que si vous souhaitez vous défaire du produit, une fois que celui-ci n'est plus utilisable, remettez-le, suivant la méthode appropriée, à un gestionnaire de déchets

d'équipements électriques et électroniques (DEEE).

Cet appareil est certifié conforme à la Directive 2006/95/EC de Basse Tension, de même qu'à la Directive 2004/108/EC en matière de Compatibilité Électromagnétique, à la Directive 2011/65/EC relative à la limitation de l'utilisation de certaines substances dangereuses dans les équipements électriques et électroniques et à la Directive 2009/125/EC sur les conditions de conception écologique applicable aux produits en rapport avec l'énergie.

Deutsch

Fleischwolf

Savoy

Sehr geehrter Kunde:

Wir danken Ihnen für Ihre Entscheidung, ein TAURUS Gerät zu kaufen.

Technologie, Design und Funktionalität dieses Gerätes, in Kombination mit der Erfüllung der strengsten Qualitätsnormen, werden Ihnen lange Zeit viel Freude bereiten.

BESCHREIBUNG

- A Ablage
- B Gehäuse
- C Ein/Aus-Rückwärts-Schalttaste
- D Ein/Rückwärts-Schalttaste
- E Befestigungstaste
- F Stopfer
- G Fleischwolfkopf
- H Endlosschraube
- I Schneideplatten
- J Befestigungsrand
- K Schneideklinge
- L Wurstaufsatz
- M Zubehör für Kebbe

SICHERHEITSEMPFEHLUNGEN UND -HINWEISE

- Lesen Sie die Gebrauchsanweisung sorgfältig, bevor Sie das Gerät einschalten und bewahren Sie diese zum Nachschlagen zu einem späteren Zeitpunkt auf.
- Vor der Erstanwendung müssen die Einzelteile, die mit Nahrungsmitteln in Kontakt geraten, so wie im Absatz Reinigung beschrieben, gereinigt werden.
- Kinder dürfen das Gerät nicht verwenden. Das Gerät und sein Netzkabel sind außer Reichwei-

te von Kindern zu halten.

- Dieses Gerät ist nicht geeignet für die Verwendung durch Personen mit eingeschränkter Wahrnehmung oder verminderter physischen oder geistigen Fähigkeiten oder einem Mangel an Erfahrung und Kenntnissen, sofern sie nicht durch eine für ihre Sicherheit verantwortliche Person beaufsichtigt oder bei der Bedienung angeleitet werden und die möglichen Gefahren verstehen.
- Dieses Gerät ist kein Spielzeug. Kinder sollten überwacht werden, um sicherzustellen, dass sie nicht mit dem Gerät spielen.
- Die Messer sind sehr scharf und können Verletzungen verursachen. Gehen Sie vorsichtig mit ihnen um und vermeiden Sie den direkten Kontakt mit ihren Schneiden.
- Geben Sie besonders Acht, wenn sie die Messer beim Einsetzen und Abnehmen von Bauteilen, und bei der Reinigung hantieren.
- Das Gerät ausschalten und vom Stromnetz nehmen, wenn Sie es unbeaufsichtigt lassen, Zubehör oder bewegliche Teil auswechseln und bevor Sie Montage-, Demontage oder Reinigungsarbeiten vornehmen.
- Bringen Sie das Gerät im Falle

einer Störung zu einem zugelassenen technischen Wartungsdienst. Versuchen Sie nicht, das Gerät zu reparieren oder zu demontieren, da dies gefährlich sein könnte.

- Vergewissern Sie sich, dass die Spannung auf dem Typenschild mit der Netzspannung übereinstimmt, bevor Sie den Apparat an das Stromnetz anschließen.
- Der Stecker des Geräts muss mit dem Steckdosentyp des Stromanschlusses übereinstimmen. Der Stecker darf nicht verändert werden. Verwenden Sie keine Steckeradapter.
- Der Arbeitsplatz soll sauber und gut beleuchtet sein. In unordentlichen und dunklen Zonen kann es zu Unfällen kommen.
- Das Gerät von Kindern und Neugierigen fern halten, solange Sie es verwenden.
- Das Gerät muss auf einer ebenen und standfesten Oberfläche aufgestellt und benutzt werden.
- **WARNUNG:** Um eine Überhitzung zu vermeiden, nicht das Gerät verdecken.
- Das Gerät darf nicht mit beschädigtem elektrischem Kabel oder Stecker verwendet werden.
- Sollte ein Teil der Geräteverkleidung strapaziert sein, ist die Stromzufuhr umgehend zu unterbrechen, um die Möglichkeit eines elektrischen Schlags zu vermeiden.
- Das Gerät nicht benutzen, wenn es heruntergefallen ist, sichtbare Schäden aufweist oder undicht ist.
- **WARNUNG:** Das Gerät trocken halten.
- **WARNUNG:** Das Gerät nicht in Wassernähe benutzen.
- Das Gerät darf nicht mit nassen Händen oder Füßen und auch nicht barfuß betätigt werden.
- Elektrische Kabel dürfen nicht zum Anheben, Transportieren oder Ausstecken des Geräts benutzt werden.
- Beschädigte oder verwickelte Kabel erhöhen das Risiko von elektrischen Schlägen.
- Dieses Gerät ist nicht für den Gebrauch im Außenbereich geeignet.
- Prüfen Sie regelmäßig das Netzkabel auf Beschädigungen. Verwenden Sie das Gerät nicht, wenn das Kabel beschädigt ist.
- Das Gerät nicht im Freien benutzen oder aufbewahren.
- Berühren Sie den Stecker nicht mit feuchten Händen.
- Vor dem Gebrauch überprüfen, ob die Messer gut am Gerät befestigt sind.
- Seien Sie nach dem Ausschalten des Gerätes vorsichtig und beachten Sie die durch die mechanische Trägheit verursachte Nachlaufzeit des Elektrowerkzeugs.
- Die zugänglichen Oberflächen können hohen Temperaturen ausgesetzt werden, während das Gerät in Betrieb ist.

GEBRAUCH UND PFLEGE:

- Vor jedem Gebrauch des Geräts das Stromkabel vollständig auswickeln.
- Gerät nicht benutzen, wenn Zubehör oder Ersatzteile nicht richtig befestigt sind.
- Benützen Sie das Gerät nicht, wenn der An-/Ausschalter nicht funktioniert.
- Das Gerät nicht bewegen, während es in Betrieb ist.
- Betriebskapazität des Geräts nicht überbeanspruchen.
- Dieser Apparat dient ausschließlich für Haushaltszwecke und ist für professionellen oder gewerblichen Gebrauch nicht geeignet.
- Bewahren Sie das Gerät außerhalb der Reichweite von Kindern und/oder Behinderten auf.
- Das Gerät an einem trockenen, staubfreien und vor Sonnenlicht geschützten Ort aufbewahren.
- Überprüfen Sie, ob die beweglichen Teile nicht ausgerichtet oder verklemmt sind, ob beschädigte Teile oder andere Bedingungen vorliegen, die den Betrieb des Geräts allenfalls behindern können.
- Verwenden Sie dieses Gerät, seine Zubehörteile und seine Werkzeuge gemäß diesen Anleitungen und unter Berücksichtigung der Arbeitsbedingungen und der zu verrichtenden Arbeit.
- Verwenden Sie stets den Stopfer, um die Nahrungsmittel im Einfüllschacht nach unten zu schieben, niemals die Finger oder Gegenstände nehmen.
- Das Gerät darf nicht unbeaufsichtigt gelassen werden, während es am Netz angeschlossen ist.
- Verwenden Sie das Gerät nicht länger als 3 Minuten in einem Ablauf
- Verwenden Sie das Gerät nicht mit tiefgefrorenen Lebensmitteln oder Knochen.

SERVICE:

- Für einen optimalen Betrieb empfehlen wir, die Schneidaufsätze nach jeder Reinigung einzulöten: Geben Sie einige Tropfen Öl auf die Enden der Schneide und lassen Sie das Gerät einige Sekunden lang laufen.
- Achten Sie darauf, dass Reparaturen am Gerät nur von einem Fachmann ausgeführt werden. Wenn Sie Betriebsmittel / Ersatzteile benötigen, dürfen diese nur Originalteile sein.
- Unfachgemäßer Gebrauch oder die Nichteinhaltung der vorliegenden Gebrauchsanweisungen können gefährlich sein und führen zu einer vollständigen Ungültigkeit der Herstellergarantie.

GEBRAUCHSANWEISUNG

HINWEISE VOR DEM EINSATZ:

- Vergewissern Sie sich, dass Sie das gesamte Verpackungsmaterial des Produkts entfernt haben.
- Vor der Erstanwendung müssen die Einzelteile, die mit Nahrungsmitteln in Kontakt geraten, so wie im Absatz Reinigung beschrieben, gereinigt werden.
- Das Gerät für die von Ihnen bestimmte Funktion vorbereiten:

GEBRAUCH:

- Vor Anschluss das Kabel völlig ausrollen.
- Schließen Sie das Gerät an das Stromnetz an.
- Setzen Sie das Gerät mit den entsprechenden Aufsätzen zusammen, die je nach dem zu verarbeitenden Lebensmittel erforderlich sind.
- Schneiden Sie alle Nahrungsmittel in Stücke (sehnenloses, knochenloses und fettfreies Fleisch wird empfohlen, ungefähre Größe: 20 x 20 x 60 mm), damit diese leicht in die Trichteröffnung passen.
- Setzen Sie das Gerät in Betrieb, indem Sie beide Schalter auf die Position I stellen.
- Füllen Sie die vorbereiteten Lebensmittel in die Fleischwanne und schieben Sie sie ausschließlich mit dem Stopfer im Füllschacht nach unten.

ZUBEHÖR:

SCHNEIDEPLATTEN (I)

- Diese Schneideplatten ermöglichen das Zerhacken des Fleisches, wobei je nach Größe der Löcher in der Platte für eine gröbere oder feinere Beschaffenheit gesorgt wird.
- Drücken Sie die Befestigungstaste, halten Sie

den Kopf fest und fügen Sie ihn in den Einlass (Achten Sie dabei darauf, dass der Kopf so wie der Pfeil auf der Oberseite darauf hinweist geneigt werden muss, siehe (Fig.1), dann bewegen Sie die Kopf gegen den Uhrzeigersinn, damit dieser Kopf angemessen befestigt wird. (Fig.2)

- Fügen Sie die Endlosschraube durch die Auslassöffnung des Fleischwolfkopfes ein. (Fig. 3).
- Positionieren Sie die Schneideklinge so, dass die Schneidekante in Richtung der Endlosschraube gerichtet ist. (Fig. 4).
- Fügen Sie eine der Schneideplatten in die Endlosschraube ein, wobei die Ausgänge der Schneideplatte in die Einbuchtungen der Auslassöffnungskante des Fleischwolfkopfes passen müssen. (Fig. 5).
- Schrauben Sie den Befestigungsrand in der Auslassöffnung des Fleischwolfkopfes fest, wobei Sie diesen im Uhrzeigersinn drehen, bis Endlosschraube, Klinge und Platte mit Löchern angemessen montiert sind. (Fig. 6).
- Positionieren Sie die Ablage oben auf dem Fleischwolfkopf.

ÖFFNUNG ZUM FÜLLEN MIT WÜRSTEN (L)

- Fügen Sie den Fleischwolfkopf in das Motorgehäuse ein und sichern Sie ihn mit der Klemme der Klingenthalerung (Fig. 1).
- Fügen Sie die Endlosschraube durch die Auslassöffnung des Fleischwolfkopfes ein. (Fig. 3).
- Positionieren Sie die Schneideklinge so, dass die Schneidekante in Richtung der Endlosschraube gerichtet ist. (Fig. 4).
- Fügen Sie die Schneideplatte mit den größten Löchern in die Endlosschraube ein, wobei die Ausgänge der Schneideplatte in die Einbuchtungen der Auslassöffnungskante des Fleischwolfkopfes passen müssen. (Fig. 5).
- Fügen Sie die Öffnung zum Füllen mit Würsten durch den Siegelungsring ein (Fig. 7).
- Schrauben Sie den Befestigungsrand in der Auslassöffnung des Fleischwolfkopfes fest, wobei Sie diesen im Uhrzeigersinn drehen, bis Endlosschraube, Klinge und Platte mit Löchern angemessen montiert sind. (Fig. 6).
- Positionieren Sie die Ablage oben auf dem Fleischwolfkopf.

ZUBEHÖR FÜR KEBBE (M)

- Fügen Sie den Fleischwolfkopf in das Motorgehäuse ein und sichern Sie ihn mit der Klemme der Klingenthalerung (Fig. 1).

- Fügen Sie die Endlosschraube durch die Auslassöffnung des Fleischwolfkopfes ein. (Fig. 3).
- Fügen Sie das Zubehör für die Basis Kebbe in die Endlosschraube ein und positionieren Sie das andere Kebbe Zubehör darüber, wobei die Ausgänge in die Kanteneinbuchtungen der Füllungsöffnung passen müssen. (Fig. 8).
- Schrauben Sie den Befestigungsrand im Uhrzeigersinn fest, damit das Zubehör für Kebbe in der Endlosschraube angebracht wird. (Fig. 9).
- Positionieren Sie die Ablage oben auf dem Fleischwolfkopf.

RÜCKWÄRTSFUNKTION:

- Wenn das Gerät steckenbleibt, schalten Sie es aus, indem Sie beide Schalter in die Position „R“ drücken.
- Die Endlosschraube wird sich in die andere Richtung drehen und der Kopf wird sich leeren.
- Falls das nicht funktioniert, schalten Sie die Einheit aus und säubern Sie sie.
- Warten Sie vor und nach Betätigen der Rückwärtsfunktion eine Minute.

NACH DEM GEBRAUCH DES GERÄTES:

- Stellen Sie das Gerät mit dem Ein-/Ausschalter ab. Stellen Sie die Position "0" ein.
- Ziehen Sie den Netzstecker.
- Reinigen Sie das Gerät.

REINIGUNG

- Ziehen Sie den Stecker heraus und lassen Sie das Gerät abkühlen, bevor Sie mit der Reinigung beginnen.
- Reinigen Sie die elektrische Einheit und den Netzstecker mit einem feuchten Tuch und trocknen Sie sie danach ab. NIEMALS IN WASSER ODER EINE ANDERE FLÜSSIGKEIT EINTAUCHEN.
- Reinigen Sie das Gerät mit einem feuchten Tuch, auf das Sie einige Tropfen Reinigungsmittel geben und trocknen Sie es danach ab.
- Verwenden Sie zur Reinigung des Apparates weder Lösungsmittel noch Scheuermittel oder Produkte mit einem sauren oder basischen pH-Wert wie Lauge.
- Das Gerät nicht in Wasser oder andere Flüssigkeiten tauchen und nicht unter den Wasserhahn halten.
- Das Gerät oder Teile des Gerätes sind für die Reinigung in der Spülmaschine NICHT GEEIGNET.

- Bei der Reinigung muss besonders auf die Schneideflächen geachtet werden, die besonders scharf sind.
- Trocknen Sie alle Teile gut ab, bevor Sie das Gerät montieren und aufbewahren.

STÖRUNGEN UND REPARATUR

- Bringen Sie das Gerät im Falle einer Störung zu einem zugelassenen technischen Wartungsdienst. Versuchen Sie nicht, das Gerät zu reparieren oder zu demontieren, da dies gefährlich sein könnte.
- Ist die Netzverbindung beschädigt, ist wie in sonstigen Schadensfällen vorzugehen.
- Für Produkte der Europäischen Union und / oder falls vom Gesetz in Ihrem Herkunftsland vorgeschrieben:

UMWELTSCHUTZ UND RECYCELBARKEIT DES PRODUKTES

- Die zur Herstellung des Verpackungsmaterials dieses Geräts verwendeten Materialien sind im Sammel-, Klassifizierungs- und Recyclingsystem integriert.
- Das Produkt gibt keine Substanzen in für die Umwelt schädlichen Konzentrationen ab.
- Bitte denken Sie daran, die Vorschriften bezüglich der Entsorgung dieser umweltbelastenden Substanz zu berücksichtigen.



Dieses Symbol bedeutet, dass Sie das Produkt, sobald es abgelaufen ist, von einem entsprechenden Fachmann an einem für Elektrische und Elektronische Geräteabfälle (EEGA) geeigneten Ort entsorgen sollen.

Dieses Gerät erfüllt die Richtlinie 2006/95/EG über Niederspannung, die Richtlinie 2004/108/EG über elektromagnetische Verträglichkeit, die Richtlinie 2011/65/EU zur Beschränkung der Verwendung bestimmter gefährlicher Stoffe in Elektround Elektronikgeräten und die Richtlinie 2009/125/EG über die Anforderungen an die umweltgerechte Gestaltung energiebetriebener Produkte.

Italiano

Robot tritatutto

Savoy

Egregio cliente,

Le siamo grati per aver acquistato un elettrodomestico della marca TAURUS.

La sua tecnologia, il suo design e la sua funzionalità, oltre al fatto di aver superato le più rigorose norme di qualità, le assicureranno una totale soddisfazione durante molto tempo.

DESCRIZIONE

- A Vassoio
- B Corpo
- C Interruttore ON/OFF/Marcia indietro
- D Interruttore ON/Marcia indietro
- E Pulsante di chiusura
- F Pressatore
- G Testa frullatrice
- H Vite
- I Dischi per tagliare
- J Corona di chiusura
- K Lame
- L Imboccatura per salsiccia
- M Accessori per Kebbeh

CONSIGLI E AVVISI DI SICUREZZA

- Prima di utilizzare l'apparecchio, leggere attentamente le istruzioni riportate nel presente opuscolo e conservarlo per future consultazioni.
- Prima del primo utilizzo dell'apparecchio, si consiglia di pulire tutte le parti a contatto con gli alimenti, come indicato nella sezione dedicata alla pulizia.
- È vietato l'utilizzo dell'apparecchio ai bambini. Tenere l'apparecchio e il cavo

fuori dalla portata dei bambini.

- Questo apparecchio è idoneo per l'utilizzo da parte di persone con capacità fisiche, sensoriali o mentali ridotte o da persone non familiari con la manipolazione dello stesso, purché sorvegliati o debitamente informati sull'utilizzo in sicurezza della macchina e sui potenziali pericoli associati.
- Questo apparecchio non è un giocattolo. Assicurarsi che i bambini non giochino con l'apparecchio.
- Le lame dell'apparecchio sono affilate e possono provocare lesioni. Procedere con cautela ed evitare il contatto diretto con il filo delle lame.
- Prestar particolare attenzione durante il maneggiamento delle lame, le operazioni di montaggio e smontaggio e per la pulizia.
- Spegnerne l'apparecchio e scollegarlo dall'alimentazione quando fuori supervisione, prima della sostituzione degli accessori o delle parti mobili e prima di eseguire qualsiasi operazione di montaggio, smontaggio o pulizia.
- In caso di guasto, rivolgersi a un Centro di Assistenza Tecnica autorizzato. Non tentare di smontare o riparare

l'apparecchio in quanto ciò potrebbe comportare rischi di sicurezza.

- Prima di collegare l'apparecchio alla rete elettrica, verificare che la tensione indicata sulla targhetta delle specifiche corrisponda alla tensione di rete.
- Verificare che la presa sia adatta alla spina dell'apparecchio. Non apportare alcuna modifica alla spina. Non usare adattatori.
- Mantenere l'area di lavoro pulita e ben illuminata. È più probabile che si verifichino incidenti in aree non adeguatamente illuminate e ordinate.
- Mantenere lontani bambini e altre persone durante l'uso dell'apparecchio.
- L'apparecchio deve essere collocato e utilizzato su una superficie piana e stabile.
- **AVVERTENZA:** Per evitare un surriscaldamento non coprire l'apparecchio.
- Non utilizzare l'apparecchio nel caso in cui il cavo di alimentazione o la spina siano danneggiati.
- In caso di rottura di una parte dell'involucro esterno dell'apparecchio, scollegare immediatamente la spina dalla presa di corrente al fine di evitare eventuali scariche elettriche.
- Non usare l'apparecchio in seguito a cadute, nel caso presenti danni visibili o in presenza di qualsiasi perdita.
- **AVVERTENZA:** Mantenere asciutto l'apparecchio.
- **AVVERTENZA:** Non usare l'apparecchio vicino all'acqua.
- Non utilizzare l'apparecchio con le mani o i piedi umidi, né a piedi scalzi.
- Non usarlo mai per sollevare, trasportare o scollegare l'apparecchio.
- I cavi danneggiati o attorcigliati aumentano il rischio di scariche elettriche.
- Apparato non idoneo all'uso in ambienti esterni.
- Ispezionare periodicamente il cavo di alimentazione per verificare che non vi siano segni visibili di danneggiamento. Non utilizzare l'apparecchio se il cavo è danneggiato.
- Non usare o esporre l'apparecchio alle intemperie.
- Non toccare mai la spina con le mani bagnate.
- Prima dell'utilizzo, accertarsi che le lame siano saldamente fissate all'apparecchio.
- Fare attenzione dopo l'arresto dell'apparecchio, dal momento che lo strumento continuerà a

ruotare per effetto di inerzia meccanica.

- Quando l'apparecchio è in funzione, la temperatura delle superfici accessibili può essere elevata.

PRECAUZIONI D'USO:

- Prima di ogni utilizzo, svolgere completamente il cavo dell'apparecchio.
- Non utilizzare l'apparecchio se gli accessori non sono correttamente collegati.
- Non utilizzare l'apparecchio se il suo dispositivo di accensione/spegnimento non è funzionante.
- Non muovere l'apparecchio durante l'uso
- Non forzare la capacità di lavoro dell'apparecchio.
- Questo apparecchio è destinato unicamente all'uso domestico, non professionale o industriale.
- Tenere fuori della portata di bambini e/o persone disabili.
- Conservare e riporre l'apparecchio in luogo asciutto, lontano dalla polvere e dalla luce del sole.
- Verificare che le parti mobili siano ben fissate e che non rimangono incastrate, che non ci siano pezzi rotti e che non si verifichino altre situazioni che possano nuocere al buon funzionamento dell'apparecchio.
- Usare l'apparecchio, i suoi accessori e gli utensili secondo queste istruzioni, tenendo in considerazione le condizioni di lavoro e il lavoro da svolgere.
- Per estrarre gli alimenti dal tubo utilizzare sempre l'accessorio di pressione, mai le proprie dita o altri strumenti.
- Usare sempre l'apparecchio sotto supervisione.
- Non utilizzare l'apparecchio ininterrottamente per più di 3 minuti
- Non utilizzare l'apparecchio con ossa o alimenti congelati.

SERVIZIO:

- Per mantenere un buon funzionamento dell'apparecchio consigliamo di lubrificare le lame dopo ogni pulizia mettendo alcune gocce d'olio fra gli estremi delle lame e azionando l'apparecchio per alcuni secondi.
- Assicurarsi che il servizio di mantenimento dell'apparecchio sia effettuato da personale specializzato e che, in caso di necessità di consumabili/ricambi, questi siano originali.
- Il produttore invalida la garanzia e declina ogni responsabilità in caso di uso inappropriato

dell'apparecchio o non conforme alle istruzioni d'uso.

MODALITÀ D'USO

PRIMA DELL'USO:

- Assicurarsi di aver rimosso dal prodotto tutto il materiale di imballaggio.
- Prima del primo utilizzo dell'apparecchio, si consiglia di pulire tutte le parti a contatto con gli alimenti, come indicato nella sezione dedicata alla pulizia.
- Preparare l'apparecchio secondo la funzione che si desidera realizzare.

USO:

- Srotolare completamente il cavo prima di attaccare la spina.
- Collegare l'apparecchio alla rete elettrica.
- Preparare l'apparecchio con l'accessorio necessario a seconda del tipo di alimento da lavorare.
- Tagliare a pezzetti tutti gli alimenti (si consigliano carni senza nervi, disossate e magre, misura approssimativa: 20 x 20 x 60 mm) in modo da poterli introdurre facilmente attraverso l'imboccatura superiore.
- Mettere in funzione l'apparecchio portando entrambi gli interruttori in posizione I.
- Introdurre gli alimenti nella lastra della grata utilizzando il vassoio di pressione per inserirli nel tubo di alimentazione.

ACCESSORI:

DISCHI PER TAGLIARE (I)

- Questi dischi permettono di tritare carne con tessitura grossa o fine a seconda della misura dei fori del disco stesso.
- Premere il tasto di chiusura, sorreggere la testa ed introdurla nel foro d'entrata (fare attenzione ad inserirla nel senso della freccia indicato nella parte superiore, vedere (Fig.1), successivamente muovere la testa in senso antiorario in modo da accoppiarla saldamente. (Fig.2)
- Inserire la vite attraverso la bocca d'uscita della testa frullatrice. (Fig. 3).
- Collocare la lama sulla vite con la parte tagliente rivolta verso la vite stessa. (Fig. 4).
- Inserire uno dei tre dischi sulla vite, accoppiando le sporgenze del disco con i dentini esterni della bocca d'uscita della testa frullatrice. (Fig. 5).
- Avvitare saldamente la corona di chiusura sulla bocca d'uscita della testa frullatrice, ruotando

in senso orario per fissare la vite, la lama e il disco. (Fig. 6).

- Posizionare il vassoio sulla testa frullatrice.

BOCCAGLIO PER RIEMPIRE SALSICCE (L)

- Inserire la testa frullatrice nel corpo motore assicurandola con la morsa al sostegno della lama (Fig. 1).
- Inserire la vite attraverso la bocca d'uscita della testa frullatrice. (Fig. 3).
- Collocare la lama sulla vite con la parte tagliente rivolta verso la vite stessa. (Fig. 4).
- Inserire il disco con i fori larghi sulla vite, accoppiando le sporgenze del disco con i dentini esterni della bocca d'uscita della testa frullatrice. (Fig. 5).
- Inserire il boccaglio per riempire salsicce attraverso l'anello di compressione. (Fig. 7).
- Avvitare saldamente la corona di chiusura sulla bocca d'uscita della testa frullatrice, ruotando in senso orario per fissare la vite, la lama e il disco. (Fig. 6).
- Posizionare il vassoio sulla testa frullatrice.

ACCESSORI PER KEBBEH (M)

- Inserire la testa frullatrice nel corpo motore assicurandola con la morsa al sostegno della lama (Fig. 1).
- Inserire la vite attraverso la bocca d'uscita della testa frullatrice. (Fig. 3).
- Inserire l'accessorio per preparare Kebbeh sulla vite e collocare l'altro accessorio Kebbeh nella parte superiore, fissando le sporgenze nei dentini esterni del boccaglio. (Fig. 8).
- Avvitare la corona di chiusura ruotando in senso orario per fissare l'accessorio per Kebbeh sulla vite. (Fig. 9).
- Posizionare il vassoio sulla testa frullatrice.

FUNZIONE MARCIA INDIETRO:

- In caso di ostruzione, spegnere l'apparecchio portando entrambi gli interruttori in posizione "R".
- La vite ruoterà nella direzione opposta e la testa si svuoterà.
- Se non funziona, spegnere l'unità e pulirla.
- Attendere un minuto prima e al termine della funzione di inversione.

DOPO L'USO DELL'APPARECCHIO:

- Spegnere l'apparecchio azionando l'interruttore ON/OFF. Selezionare la posizione "0".

- Scollegare l'apparecchio dalla rete.
- Pulire l'apparecchio.

PULIZIA

- Scollegare la spina dalla rete elettrica e aspettare che l'apparecchio si raffreddi prima di eseguirne la pulizia.
- Pulire l'unità elettrica e il connettore di rete con un panno umido e poi asciugarli. **NON IMMERGERLI MAI IN ACQUA O IN QUALUNQUE ALTRO LIQUIDO.**
- Pulire il gruppo elettrico con un panno umido, quindi asciugarlo.
- Per la pulizia non impiegare solventi o prodotti a pH acido o basico come la candeggina, né prodotti abrasivi.
- Non immergere l'apparecchio in acqua o altri liquidi, né lavarlo con acqua corrente.
- L'apparecchio e i vari componenti **NON SONO ADATTI** per il lavaggio in lavastoviglie.
- Le lame dell'apparecchio sono particolarmente affilate; durante la pulizia, maneggiare con cura.
- Asciugare tutti i componenti prima di montare e riporre l'apparecchio.

ANOMALIE E RIPARAZIONI

- In caso di guasto, rivolgersi a un Centro di Assistenza Tecnica autorizzato. Non tentare di smontare o riparare l'apparecchio in quanto ciò potrebbe comportare rischi di sicurezza.
- In caso di cavo di collegamento alla rete danneggiato, non tentare di sostituirlo, ma rivolgersi a un Centro di Assistenza Tecnica autorizzato.

PER I PRODOTTI DELL'UNIONE EUROPEA E/O NEL CASO IN CUI SIA PREVISTO DALLA LEGISLAZIONE DEL SUO PAESE DI ORIGINE:

PRODOTTO ECOLOGICO E RICICLABILE

- I materiali che costituiscono l'imballaggio di questo apparecchio sono riciclabili. Per lo smaltimento, utilizzare gli appositi contenitori pubblici, adatti per ogni tipo di materiale.
- Il prodotto non contiene sostanze dannose per l'ambiente.
- Si ricordi che bisogna rispettare le norme relative all'eliminazione di questo tipo di contaminante.



Questo simbolo indica che, per smaltire il prodotto al termine della sua durata utile, occorre depositarlo presso un ente di smaltimento autorizzato alla raccolta differenziata di rifiuti di apparecchiature elettriche ed elettroniche (RAEE).

Questo apparecchio soddisfa la Direttiva 2006/95/EC di Bassa Tensione, la Direttiva 2004/108/EC di Compatibilità Elettromagnetica, la Direttiva 2011/65/EC sui limiti all'impiego di determinate sostanze pericolose negli apparecchi elettrici ed elettronici e la Direttiva 2009/125/EC di Ecodesign dei prodotti che consumano energia.

Português

Picadora de carne

Savoy

Caro cliente:

Obrigado por ter adquirido um electrodoméstico da marca TAURUS.

A sua tecnologia, design e funcionalidade, aliados às mais rigorosas normas de qualidade, garantir-lhe-ão uma total satisfação durante muito tempo.

DESCRIÇÃO

- A Bandeja
- B Corpo
- C Botão de ligar/desligar/retroceder
- D Botão de ligar/retroceder
- E Botão de aperto
- F Empurrador
- G Cabeça de corte
- H Parafuso sem fim
- I Placas de corte
- J Aro de aperto
- K Lâminas
- L Bocal para salchichas
- M Acessório para Quibe

CONSELHOS E ADVERTÊNCIAS DE SEGURANÇA

- Ler atentamente este manual de instruções antes de ligar o aparelho e guardá-lo para consultas futuras.
- Antes da primeira utilização, limpar todas as partes do aparelho que possam estar em contacto com os alimentos, procedendo como se indica no capítulo de limpeza.
- Não deixar as crianças utilizar o aparelho. Manter o aparelho e o cabo fora do alcance das crianças.
- Este aparelho pode ser utilizado

por pessoas com capacidades físicas, sensoriais ou mentais reduzidas, ou por pessoas com falta de experiência na utilização do mesmo, sempre que actuem sob vigilância ou tenham recebido instruções sobre a utilização segura do aparelho e compreendam os possíveis riscos.

- Este aparelho não é um brinquedo. As crianças devem ser vigiadas para garantir que não brincam com o aparelho.
- As lâminas estão afiadas e podem causar danos. Proceder com cautela e evitar o contacto directo com o gume das mesmas.
- Prestar especial atenção ao manipular as lâminas, durante as operações de montagem e desmontagem, e durante a limpeza.
- Desligar o aparelho e retirá-lo da corrente se o deixar sem vigilância, antes de trocar os respectivos acessórios ou peças móveis e antes de realizar qualquer operação de montagem, desmontagem ou limpeza.
- Se a ligação de rede estiver danificada, deve ser substituída. Levar o aparelho a um Serviço de Assistência Técnica autorizado. Não o tente desmontar ou reparar, já que pode ser

perigoso.

- Antes de ligar o aparelho à rede eléctrica, verificar se a voltagem indicada nas características coincide com a voltagem da rede eléctrica.
- A ficha do aparelho deve coincidir com a tomada de corrente eléctrica. Nunca modificar a ficha eléctrica. Não utilizar adaptadores de ficha eléctrica.
- Manter a área de trabalho limpa e bem iluminada. As áreas desordenadas e escuras propiciam a ocorrência de acidentes.
- Manter este aparelho longe do alcance das crianças.
- O aparelho deve ser utilizado e colocado sobre uma superfície plana e estável.
- **ADVERTÊNCIA:** Para evitar um sobreaquecimento, não cobrir o aparelho.
- Não utilizar o aparelho se tiver o cabo eléctrico ou a ficha danificada.
- Se algum dos revestimentos do aparelho se partir, desligar imediatamente o aparelho da rede eléctrica para evitar a possibilidade de sofrer um choque eléctrico.
- Não utilizar o aparelho se este caiu e se existirem sinais visíveis de danos ou de fuga.
- **ADVERTÊNCIA:** Não molhar o aparelho.
- **ADVERTÊNCIA:** Não utilizar o aparelho perto da água.
- Não utilizar o aparelho com as mãos ou com os pés húmidos, nem com os pés descalços.
- Nunca utilizar o cabo eléctrico para levantar, transportar ou desligar o aparelho.
- Os cabos danificados ou entrelaçados aumentam o risco de choque eléctrico.
- Este aparelho não é adequado para ser utilizado no exterior.
- Examinar periodicamente o cabo de corrente para comprovar que não existem sinais visíveis de danos. Não utilizar o aparelho se o cabo estiver danificado.
- Não utilizar nem guardar o aparelho ao ar livre.
- Não tocar na ficha de ligação com as mãos molhadas.
- Assegurar-se de que a lâmina está bem fixa no aparelho antes de o utilizar.
- Ter cuidado após a operação de paragem do aparelho, uma vez que a ferramenta continuará a girar por efeito da sua inércia mecânica.
- É possível aumentar a temperatura das superfícies acessíveis quando o aparelho está em funcionamento.

UTILIZAÇÃO E CUIDADOS:

- Antes de cada utilização, desenrolar completamente o cabo de alimentação do aparelho.
- Não utilizar o aparelho se os acessórios não estiverem devidamente montados.
- Não utilizar o aparelho se o dispositivo de ligar/desligar não funcionar.
- Não mover o aparelho enquanto estiver em funcionamento.
- Não forçar a capacidade de trabalho do aparelho.
- Este aparelho está projectado unicamente para utilização doméstica, não para utilização profissional ou industrial.
- Guardar este aparelho fora do alcance de crianças e/ou pessoas incapacitadas.
- Manter e guardar o aparelho num local seco, sem pó e afastado da luz solar.
- Verifique se as partes móveis não estão desalinhadas ou travadas, se não existem peças partidas ou outras condições que possam afectar o bom funcionamento do aparelho.
- Usar este aparelho, os respectivos acessórios e ferramentas de acordo com estas instruções, tendo em conta as condições de trabalho e o trabalho a realizar.
- Utilizar sempre o acessório prensador para extrair os alimentos do tubo; nunca usar os dedos ou outros acessórios.
- Nunca deixar o aparelho sem vigilância.
- Não utilizar o aparelho durante mais de 3 minutos seguidos.
- Não utilizar o aparelho com alimentos congelados ou ossos.

MANUTENÇÃO:

- Para manter o bom funcionamento do aparelho, recomendamos que lubrifique as lâminas de cada vez que limpar o aparelho, colocando umas gotas de óleo nas extremidades da lâmina e colocando o aparelho em funcionamento durante alguns segundos.
- Certificar-se de que o serviço de manutenção do aparelho é realizado por pessoal especializado e que, caso o aparelho necessite de consumíveis/peças de substituição, estas sejam originais.
- Qualquer utilização inadequada ou em desacordo com as instruções de utilização pode ser perigosa e anula a garantia e a responsabilidade do fabricante.

MODO DE EMPREGO

NOTAS PRÉVIAS À UTILIZAÇÃO:

- Assegure-se de que retirou todo o material de embalagem do produto.
- Antes de usar o produto pela primeira vez, limpe as partes em contacto com os alimentos tal como se descreve no capítulo de limpeza.
- Preparar o aparelho consoante a função pretendida.

UTILIZAÇÃO:

- Desenrolar completamente o cabo antes de o ligar à tomada.
- Ligar o aparelho à rede eléctrica.
- Preparar o aparelho com o acessório necessário em função do tipo de alimento que irá processar.
- Cortar todos os alimentos aos pedaços (recomenda-se carne sem nervos, ossos ou gordura; tamanho aproximado: 20 x 20 x 60 mm) para que caibam facilmente na abertura do depósito.
- Colocar o aparelho em funcionamento, seleccionando a posição I em ambos os interruptores.
- Introduzir os alimentos na placa da tremonha utilizando apenas a bandeja de pressão para introduzi-los no tubo de alimentação.

ACESSÓRIOS:

PLACAS DE CORTE (I)

- Estas placas de corte permitem cortar carne com uma textura mais grossa ou mais fina, dependendo do tamanho dos furos do disco.
- Pressionar o botão de aperto, segurar a cabeça e inseri-la na entrada (ao fazê-lo tenha em atenção para que a cabeça fique inclinada no topo, conforme é indicado pela seta, ver (Fig.1); de seguida mover a cabeça para a esquerda de forma a que esta fique bem apertada. (Fig.2)
- Inserir o parafuso sem fim através da boca de saída da cabeça de corte. (Fig. 3)
- Posicionar a lâmina de corte no parafuso sem fim com a extremidade de corte na direcção do mesmo. (Fig. 4)
- Inserir uma das três placas de corte no parafuso sem fim, encaixando as saídas da placa de corte nas ranhuras da extremidade da boca de saída da cabeça de corte (Fig. 5).
- Aparafusar bem o aro de aperto na boca de saída da cabeça de corte, virando-o para a direita para encaixar o parafuso sem fim, lâmina e placa de corte (Fig. 6).
- Posicionar a bandeja no topo da cabeça de corte.

BOCAL PARA SALCHICHAS (L)

- Inserir a cabeça de corte no corpo do motor, segurando com o grampo em direcção ao suporte da lâmina (Fig. 1).
- Inserir o parafuso sem fim através da boca de saída da cabeça de corte. (Fig. 3)
- Posicionar a lâmina de corte no parafuso sem fim com a extremidade de corte na direcção do mesmo. (Fig. 4)
- Inserir a placa de corte com os furos maiores no parafuso sem fim, encaixando as saídas da placa de corte nas ranhuras da extremidade da boca de saída da cabeça de corte (Fig. 5).
- Inserir o bocal para encher salchichas através do anel vedante (Fig. 7).
- Aparafusar bem o aro de aperto na boca de saída da cabeça de corte, virando-o para a direita para encaixar o parafuso sem fim, lâmina e placa de corte (Fig. 6).
- Posicionar a bandeja no topo da cabeça de corte.

ACESSÓRIO PARA QUIBE (M)

- Inserir a cabeça de corte no corpo do motor, segurando com o grampo em direcção ao suporte da lâmina (Fig. 1).
- Inserir o parafuso sem fim através da boca de saída da cabeça de corte. (Fig. 3)
- Inserir o acessório para a base Quibe no parafuso sem fim e posicionar o outro acessório Quibe no topo, encaixando as saídas nas ranhuras da extremidade da boca de enchimento (Fig. 8).
- Aparafusar bem o aro de aperto, virando-o para a direita para encaixar os acessórios para Quibe no parafuso sem fim (Fig. 9).
- Posicionar a bandeja no topo da cabeça de corte.

FUNÇÃO RETROCEDER:

- No caso de ocorrer uma obstrução, desligar o aparelho pressionando ambos os interruptores na posição "R".
- O parafuso sem fim irá rodar na posição oposta e a cabeça ficará livre.
- Caso não funcione, desligar o aparelho e proceder à sua limpeza.
- Aguarde um minuto antes e depois da função inversa.

UMA VEZ TERMINADA A UTILIZAÇÃO DO APARELHO:

- Parar o aparelho, accionando o interruptor de

ligar/desligar. Seleccionar a posição "0".

- Desligar o aparelho da rede eléctrica.
- Limpar o aparelho.

LIMPEZA

- Desligar o aparelho da rede eléctrica e deixá-lo arrefecer antes de iniciar qualquer operação de limpeza.
- Limpar o aparelho e o cabo eléctrico com um pano húmido e secá-los de seguida. **NUNCA SUBMERGIR O APARELHO OU O CABO ELÉCTRICO EM ÁGUA OU EM QUALQUER OUTRO LÍQUIDO.**
- Limpar o aparelho com um pano húmido com algumas gotas de detergente e secá-lo de seguida.
- Não utilizar solventes, produtos com um factor pH ácido ou básico como a lixívia nem produtos abrasivos para a limpeza do aparelho.
- Não submergir o aparelho em água ou em qualquer outro líquido nem o coloque debaixo da torneira.
- Nem o aparelho nem as respectivas peças **SÃO ADEQUADAS** para serem lavadas na máquina de lavar louça.
- Durante o processo de limpeza deve ter especial cuidado com as lâminas pois estão muito afiadas.
- Secar todas as peças antes de montar e guardar o aparelho.

ANOMALIAS E REPARAÇÃO

- Em caso de avaria, levar o aparelho a um Serviço de Assistência Técnica autorizado. Não o tente desmontar ou reparar, já que pode ser perigoso.
- Se a ligação de rede estiver danificada, deve ser substituída e deve agir-se como em caso de avaria.
- Para produtos da União Europeia e/ou conforme os requisitos da regulamentação do seu país de origem:

ECOLOGIA E RECICLABILIDADE DO PRODUTO

- Os materiais que constituem a embalagem deste aparelho estão integrados num sistema de recolha, classificação e reciclagem. Caso deseje desfazer-se deles, pode utilizar os contentores públicos apropriados para cada tipo de material.
- O produto está isento de concentrações de

substâncias que podem ser consideradas nocivas para o ambiente.

- Não esquecer que devem respeitar-se as regulamentações relativas à eliminação deste tipo de contaminante.



Este símbolo significa que se desejar desfazer-se do produto depois de terminada a sua vida útil, deve entregá-lo através dos meios adequados ao cuidado de um gestor de resíduos autorizado para a recolha selectiva de Resíduos de Equipamentos Eléctricos e Electrónicos (REEE).

Este aparelho cumpre a Directiva 2006/95/CE de Baixa Tensão, a Directiva 2004/108/CE de Compatibilidade Electromagnética, a Directiva 2011/65/CE sobre restrições à utilização de determinadas substâncias perigosas em aparelhos eléctricos e electrónicos e a Directiva 2009/125/CE sobre os requisitos de design ecológico aplicável aos produtos relacionados com a energia.

Nederlands

Gehaktmolen

Savoy

Geachte klant:

We danken u voor de aankoop van een product van het merk TAURUS.

De technologie, het ontwerp en de functionaliteit, samen met het feit dat het de striktste kwaliteitsnormen overtreft, garanderen u volle tevredenheid voor een lange tijd.

BESCHRIJVING

- A Vulopening
- B Romp
- C Aan/uit/achteruit-schakelaar
- D Aan/achteruit-schakelaar
- E Blokkeerknop
- F Vulstuk
- G Maaleenheid
- H Vulschroef
- I Maalschijven
- J Blokkeerrand
- K Snijmes
- L Spuitmond voor wors
- M Accessoire voor Kibbeh (Arabische gehaktballetjes)

ADVIEZEN EN VEILIGHEIDS-VOORSCHRIFTEN

- Neem deze gebruiksaanwijzing aandachtig door voordat u het apparaat in gebruik neemt en bewaar ze voor latere raadpleging.
- Voor het eerste gebruik dient U alle delen van het apparaat die met voedingsmiddelen in aanraking kunnen komen, schoon te maken, zoals aangegeven in de paragraaf Schoonmaken.
- Kinderen mogen niet met het apparaat spelen.
- Houd het apparaat en het snoer

buiten bereik van kinderen.

- Dit apparaat mag gebruikt worden door personen met verminderde, fysieke, zintuiglijke of mentale capaciteiten, of personen met weinig ervaring als ze onder toezicht staan of genoeg richtlijnen gekregen hebben om het apparaat veilig te kunnen hanteren en de risico's kennen.
- De kinderen moeten in het oog gehouden worden om te verzekeren dat ze niet met het apparaat spelen.
- De messen zijn scherp. Er bestaat gevaar voor snijwonden. Wees voorzichtig en vermijd direct contact met de snijkant van de messen.
- Wees extra voorzichtig met de messen tijdens het monteren en demonteren en het schoonmaken.
- Zet het apparaat uit en trek de stekker uit het stopcontact wanneer u het apparaat onbeheerd achterlaat, voordat u accessoires of bewegende onderdelen vervangt en voordat u het apparaat monteert, demonteert of schoonmaakt.
- Als het netsnoer beschadigd is, moet het worden vervangen. Breng het apparaat naar een erkende Technische bijstandsdienst.

GEBRUIKSOF WERKOMGEVING:

- Houd kinderen en nieuwsgierigen uit de buurt terwijl u dit apparaat gebruikt handhaaft.
- U dient het apparaat te gebruiken en plaatsen op een vlak en stabiel oppervlak.
- Verzeker u ervan dat de luchttoevoer en –uitvoer niet geheel of gedeeltelijk belemmerd worden door meubels, gordijnen, kleren, etc., hierdoor kan immers brandgevaar ontstaan.

ELEKTRISCHE VEILIGHEID:

- Het apparaat niet gebruiken wanneer het snoer of de stekker beschadigd is.
- Voordat u het apparaat op het stroomnet aansluit, dient u de spanningsgegevens op het typeplaatje te vergelijken met de waarden van het stroomnet.
- De stekker van het apparaat moet geschikt zijn voor het stopcontact. De stekker nooit wijzigen. Geen stekkeradapters gebruiken.
- Bewaar of gebruik het toestel niet in openlucht.
- Als één van de omhulsels van het apparaat kapot gaat, het apparaat onmiddellijk uitschakelen om elektrische schokken te vermijden.
- Het apparaat niet gebruiken wanneer het gevallen is, wanneer er zichtbare schade is, of indien er een lek bestaat.
- **WAARSCHUWING:** Het apparaat niet in de buurt van water gebruiken.
- Het apparaat niet gebruiken met vochtige handen of voeten, noch blootvoets.
- Het snoer nooit gebruiken om het apparaat op te tillen, te transporteren of om de stekker uit het stopcontact te trekken.
- Kapotte kabels of kabels die in de war zijn vergroten het risico op elektrische schokken.
- De stekker niet met natte handen aanraken.

PERSOONLIJKE VEILIGHEID:

- Neem de nodige voorzorgsmaatregelen om te vermijden dat het apparaat onverhoopt wordt ingeschakeld.
- Controleer voor het gebruik van het apparaat of de mes(sen) goed op het apparaat bevestigd is/ zijn.
- De bewegende onderdelen van het apparaat niet aanraken wanneer het werkt.
- Wees voorzichtig wanneer u het apparaat uitschakelt. Door de mechanische inertie blijft het mes nog even draaien.

GEBRUIK EN ONDERHOUD:

- Vóór het gebruik, het stroomsnoer van het apparaat volledig afrollen.
- Het apparaat niet gebruiken indien de accessoires niet correct aangekoppeld zijn.
- Het apparaat niet gebruiken als de aan/uit-knop niet werkt.
- Het apparaat niet bewegen terwijl het werkt.
- De werkingscapaciteit van het apparaat niet forceren.
- Haal de stekker uit het stopcontact alvorens de accessoires te vervangen.
- De stekker van het apparaat uittrekken als het niet gebruikt wordt en alvorens over te gaan tot het reinigen, tot enige regelingen.
- Dit apparaat is bedoeld voor huishoudelijk gebruik, niet voor professioneel of industrieel gebruik.
- Dit apparaat is uitsluitend bedoeld voor huishoudelijk gebruik, niet voor professioneel of industrieel gebruik. Het werd niet ontworpen om in horecavakken, bed&breakfasts, hotels, motels, andere residenties zoals vakantiehuisjes, keukens voor winkelpersoneel, kantoren of andere werkomgevingen te gebruiken.
- Laat niet toe dat het apparaat gebruikt wordt door gehandicapten, kinderen of door personen die niet vertrouwd zijn met dit type producten.
- Dit toestel mag, onder toezicht, door onervaren personen, personen met een beperking of kinderen vanaf 8 jaar gebruikt worden mits zij de nodige informatie hebben gekregen om het toestel op een veilige manier te kunnen gebruiken en de gevaren kennen.
- De schoonmaaken onderhoudswerkzaamheden mogen niet worden uitgevoerd door kinderen jonger dan 8 jaar tenzij ze onder toezicht van een volwassene staan.
- Houd het toestel en de netwerkverbinding steeds buiten het bereik van kinderen jonger dan 8 jaar.
- De kinderen moeten in het oog gehouden worden om te verzekeren dat ze niet met het apparaat spelen.
- Dit apparaat opbergen buiten het bereik van kinderen en/of gehandicapten.
- Wees extra voorzichtig met de schijven en de accessoires. Ze moeten gemonteerd worden bewaard en worden gebruikt volgens de instructies van de fabrikant.
- Het apparaat op een droge en donkere plaats opbergen en bewaren.
- Ga na of de beweegbare onderdelen niet

scheef zitten of belemmerd worden, dat er geen stukken kapot zijn en of er zich geen andere omstandigheden voordoen die een goede werking van het apparaat kunnen verhinderen.

- Houd het snijgereedschap schoon en scherp.
- Het apparaat, de onderdelen en de instrumenten enkel volgens deze aanwijzingen gebruiken. Houd steeds rekening met de arbeidsomstandigheden en het uit te voeren werk. Als u het apparaat voor andere, dan de voorziene, doeleinden gebruikt, kan dat gevaarlijk zijn.
- Gebruik altijd het aandrukhulpstuk om het voedsel in de vulkoker te duwen. Gebruik nooit uw vingers of andere accessoires.
- Gebruik het apparaat nooit langer dan 3 minuten
- Besteed extra aandacht wanneer u je de onderdelen monteert of verwijdert. De messen zijn scherp. Wees voorzichtig en vermijd rechtstreeks contact met de scherpe randen van de messen.

SERVICE:

- Om de goede werking van het toestel te garanderen is het raadzaam de messen in te vetten wanneer u ze schoonmaakt. Giet enkele druppels olie op het uiteinde van de messen en laat het toestel gedurende enkele seconden werken.
- Verzeker U ervan dat het onderhoud van het apparaat door een deskundige wordt uitgevoerd en dat de eventuele te vervangen onderdelen originele onderdelen zijn.
- LET OP: Voor elke niet bevoegde persoon is het gevaarlijk om onderhouds- of reparatiewerkzaamheden uit te voeren waarbij het deksel moet worden verwijderd dat tegen de blootstelling aan de energie van de magnetron beschermt.
- LET OP: Er bestaat brandgevaar als het apparaat niet wordt gereinigd volgens deze instructies.
- Een onjuist gebruik, of een gebruik dat niet overeenstemt met de gebruiksaanwijzing, kan gevaar inhouden en doet de garantie en de aansprakelijkheid van de fabrikant teniet.

GEbruIKSAANWIJZING

ALVORENS HET GEBRUIK:

- Verzeker U ervan dat al het verpakkingsmateriaal van het product verwijderd is.
- Voor het eerste gebruik dient U alle delen van het apparaat die met voedingsmiddelen in aanraking kunnen komen, schoon te maken, zoals aangegeven in bij de paragraaf Schoonmaken.

- Breng het apparaat in gereedheid in overeenstemming met de functie die U wilt uitvoeren:

GEBRUIK:

- Het snoer helemaal afrollen alvorens de stekker in het stopcontact te steken.
- Zorg dat de elektriciteitsaansluiting stevig aangesloten is in het apparaat.
- Monteer het geschikte accessoire op het apparaat in functie van het type voedsel dat u wilt bereiden.
- Snij het voedsel in stukken (vlees zonder pezen, botten en vet wordt aanbevolen, afmetingen ongeveer 20 mm x 20 mm x 60 mm) zodat ze makkelijk in de vulopening passen.
- Zet beide schakelaars in stand I om het apparaat aan te zetten.
- Gebruik het aandrukhulpstuk om het voedsel in de vulkoker naar de maaleenheid te duwen.

ACCESSOIRES:

MAALSCHIJVEN (I)

- Met deze maalschijven kunt u naargelang de afmetingen van de gaten in de schijven vlees grover of fijner malen.
- Druk op de blokkeerknop, houd de maaleenheid vast en plaats deze op de inlaat (let bij het plaatsen op de pijl aan de bovenkant, zie (Fig.1), draai de eenheid het hoofd dan tegen de richting van de klok in om deze stevig vast te maken. (Fig. 2)
- Plaats de vulschroef door de uitlaatopening van de maaleenheid. (Fig. 3).
- Plaats de maalschijf op de vulschroef met de scherpe snijdend rand in de richting van de schroef. (Fig. 4).
- Plaats één van de drie maalschijven op de vulschroef, waarbij de nokjes op de plaat in de groeven van de opening moeten worden geplaatst. (Fig. 5).
- Schroef de blokkeerrand stevig op de uitlaat van de maaleenheid, tegen de klok in en blokkeer op die manier de vulschroef, mes en maalschijf. (Fig. 6).
- Plaats de vulopening bovenop de maaleenheid.

SPUITMOND VOOR HET VULLEN VAN WORST (L)

- Plaats de maaleenheid in het motorblok met de klem voor de meshouder.
- Plaats de vulschroef door de uitlaatopening van de maaleenheid. (Fig. 3).
- Plaats de maalschijf op de vulschroef met de

scherpe snijdend rand in de richting van de schroef. (Fig. 4).

- Plaats de maalschijf met de grootste gaten op de vulschroef, waarbij de nokjes op de plaat in de groeven van de opening moeten worden geplaatst (Fig. 5).
- Plaats de spuitmond voor het vullen van worst via de afdichtring (Fig. 7).
- Schroef de blokkeerrand stevig op de uitlaat van de maaleenheid, tegen de klok in en blokkeer op die manier de vulschroef, mes en spuitmond. (Fig. 6).
- Plaats de vulopening bovenop de maaleenheid.

ACCESSOIRE VOOR KIBBEH (ARABISCHE GEHAKTBALLETJES) (M)

- Plaats de maaleenheid in het motorblok met de klem voor de meshouder (Fig. 1).
- Plaats de vulschroef door de uitlaatopening van de maaleenheid. (Fig. 3).
- Plaats het accessoire voor basis-Kibbeh op on de vulschroef en plaats het andere Kibbeh-accessoire bovenop, waarbij de nokjes op de plaat in de groeven van de opening moeten worden geplaatst (Fig. 8).
- Schroef de blokkeerrand stevig tegen de klok in en blokkeer op die manier het Kibbeh-accessoire Kibbeh-accessoires op de vulschroef (Fig. 9).
- Plaats de vulopening bovenop de maaleenheid.

ACHTERUITFUNCTIE:

- In geval van verstopping, zet u beide schakelaars in stand "R" om het apparaat uit te schakelen.
- De vulschroef draait in tegenovergestelde richting en de maaleenheid zal vrijkomen.
- De vulschroef draait in tegenovergestelde richting en de maaleenheid zal vrijkomen.
- Wacht één minuut voor en na het gebruik van deze tegenovergestelde functie.

NA GEBRUIK VAN HET APPARAAT:

- Gebruik de aan/uit-schakelaar om het apparaat uit te schakelen. Selecteer stand "0".
- Haal de stekker uit het stopcontact.
- Reinig het apparaat.

REINIGING

- Trek de stekker van het apparaat uit en laat het afkoelen alvorens het te reinigen.
- Maak het elektrische gedeelte en het koppelstuk eerst schoon met een vochtige doek en laat

deze daarna goed drogen.

- Maak het apparaat schoon met een vochtige doek met een paar druppels afwasmiddel en maak het apparaat daarna goed droog.
- Gebruik geen oplosmiddelen of producten met een zure of basische basisch ph, zoals bleekwater, noch schuurmiddelen, om het apparaat schoon te maken.
- Dompel het apparaat niet onder in water of een andere vloeistof en houd het niet onder de kraan.
- Het apparaat noch de onderdelen zijn vaatwasbestendig.
- Tijdens de schoonmaakbeurt extra oppassen met de messen van de mixer want die zijn zeer scherp.
- Laat alle onderdelen goed drogen alvorens het apparaat weer te monteren en op te bergen.

DEFECTEN EN REPARATIE

- Bij een defect, moet u het apparaat naar een erkende technische dienst brengen. Probeer het apparaat niet zelf te demonteren of te repareren, want dit kan gevaarlijk zijn.
- Als de elektriciteitsaansluiting beschadigd is, moet deze vervangen worden zoals bij een defect.
- Voor producten afkomstig uit de Europese Unie en/of indien de wetgeving van het land waaruit het product afkomstig is dit vereist:

MILIEUVRIENDELIJKHEID EN RECYCLEERBAARHEID VAN HET PRODUCT

- De verpakking van dit apparaat bestaat uit gerecycleerd materiaal. Als u zich van dit materiaal wenst te ontdoen, kunt u gebruik maken van de openbare containers die voor ieder type materiaal geschikt zijn.
- Het product bevat geen concentraties materialen die schadelijk zijn voor het milieu.
- Als u zich van deze vervuulende stof wenst te ontdoen dient u rekening te houden met de geldende normen voedingsnormen.



Dit symbool betekent dat indien u zich van dit product wilt ontdoen als het eenmaal versleten is, u het product naar een erkende afvalverwerker dient te brengen die voor de selectieve ophaling van Afgedankte Elektrische en Elektronische Apparatuur (AEEA).

- Dit apparaat voldoet aan de laagspanningsrichtlijn 2006/95/EG, aan de richtlijn 2004/108/EG met betrekking tot elektromagnetische compatibiliteit en aan de richtlijn 2011/65/EG met betrekking tot beperkingen in de toepassing van bepaalde gevaarlijke stoffen in elektrische en elektronische apparaten en aan de richtlijn 2009/125/EG met betrekking tot de eisen inzake ecologisch ontwerp voor energiegerelateerde producten.

Polski

Maszynka do mielenia mięsa

Savoy

Szanowny Kliencie,

Serdecznie dziękujemy za zdecydowanie się na zakup sprzętu gospodarstwa domowego marki TAURUS.

Jego technologia, forma i funkcjonalność, jak również fakt, że spełnia on wszelkie normy jakości, dostarczą Państwu pełnej satysfakcji przez długi czas.

OPIS

- A Misa zasypowa
- B Korpus
- C On/Off włącznik urządzenia
- D On/włącznik urządzenia
- E Przycisk blokady komory mielenia
- F Popychacz
- G Komora mielenia
- H Śruba ślimakowa
- I Sitka mielące
- J Nakrętka zewnętrzna
- K Noże
- L Nakładka do robienia kielbas
- M Akcesoria do Kebbe

WSKAZÓWKI I OSTRZEŻENIA DOTYCZĄCE BEZPIECZNEGO UŻYTKOWANIA

- Przeczytać uważnie instrukcję przed uruchomieniem urządzenia i zachować ją w celu późniejszych konsultacji.
- Przed pierwszym użyciem należy umyć wszystkie części urządzenia, które mogą mieć kontakt z pokarmami, postępując zgodnie z instrukcją.
- To urządzenie nie powinno być używane przez dzieci. Należy przechowywać poza zasięgiem dzieci.

- Urządzenie może być używane przez osoby niezapoznane z tego typu produktem, osoby niepełnosprawne, tylko i wyłącznie pod kontrolą dorosłych zapoznanym z tego typu sprzętem.
- Dzieci powinny pozostać pod czujną opieką w celu zagwarantowania iż nie bawią się urządzeniem.
- Noże są ostre i mogą zranić użytkownika. Należy obchodzić się z nimi bardzo ostrożnie i unikać bezpośredniego kontaktu.
- Należy zwrócić szczególną uwagę na bezpieczeństwo podczas czyszczenia, rozkładania, montażu noży.
- Wyłączyć urządzenie i odłączyć z sieci, jeśli urządzenie będzie pozostawione bez nadzoru, a także przed wymianą części lub akcesoriów i zawsze przed czyszczeniem urządzenia, jego montażem lub demontażem.
- W razie awarii zanieść urządzenie do autoryzowanego Serwisu Technicznego. Nie próbować rozbierać urządzenia ani go naprawiać, ponieważ może to być niebezpieczne.
- Przed podłączeniem maszyny do sieci, sprawdzić czy napięcie wskazane na tabliczce znamionowej odpowiada napięciu sieci.
- Wtyczka urządzenia powinna być zgodna z podstawą elektryczną gniazdka. Nie zmieniać

nigdy wtyczki. Nie używać przejściówek dla wtyczki.

- Utrzymywać strefę pracy w czystości i przy dobrym oświetleniu. W strefach nieuporządkowanych i ciemnych występuje większa podatność na wypadki.
- Przy pracy z tym urządzeniem z dala pozostawać powinny dzieci i inne osoby.
- Urządzenie powinno być ustawiane i używane na powierzchni płaskiej i stabilnej.
- **OSTRZEŻENIE:** Aby uniknąć przegrzania nie przykrywać urządzenia.
- Nie używać urządzenia, gdy kabel elektryczny lub wtyczka jest uszkodzona.
- Jeśli popęka jakiś element obudowy urządzenia, natychmiast wyłączyć urządzenie z prądu, aby uniknąć porażenia prądem.
- Nie używać urządzenia, jeśli upadło lub jeśli występują widoczne oznaki uszkodzenia lub wycieki.
- **OSTRZEŻENIE:** Utrzymać suche urządzenie.
- **OSTRZEŻENIE:** Nie używać urządzenia w pobliżu wody.
- Nie używać urządzenia mając wilgotne ręce czy stopy, ani będąc boso.
- Nie używać nigdy kabla sieciowego do przenoszenia ani wyłączenia urządzenia.
- Uszkodzone czy zaplątane kable zwiększają ryzyko porażenia prądem.
- Urządzenie nie jest przystosowane do używania na dworzu.
- Sprawdzać okresowo stan techniczny kabla sieciowego, aby upewnić się, że nie jest uszkodzony. Nie używać urządzenia, jeśli kabel jest uszkodzony.
- Nie używać, ani nie przechowywać urządzenia na dworzu.
- Nie dotykać wtyczki mokrymi rękoma.
- Przed użyciem urządzenia upewnić się, że noże są poprawnie zamocowane.
- Należy zachować ostrożność po wyłączeniu urządzenia, gdyż na podstawie inercji mechanicznej noże będą się dalej obracały.
- Temperatura dostępnych powierzchni może ulec podniesieniu, kiedy urządzenie jest podłączone do sieci.

UŻYWANIE I KONSERWACJA:

- Przed każdym użyciem, rozwinąć całkowicie kabel zasilania urządzenia.
- Nie używać urządzenia, jeśli jego akcesoria lub filtry nie są odpowiednio dopasowane.

- Nie używać urządzenia, jeśli nie działa przycisk włączania ON/OFF.
- Nie ruszać urządzenia w czasie jego działania.
- Nie przeciążać urządzenia ponad dopuszczalne normy wydajności pracy.
- Urządzenie to zaprojektowane zostało wyłącznie do użytku domowego, a nie do użytku profesjonalnego czy przemysłowego.
- Przechowywać to urządzenie w miejscu niedostępnym dla dzieci i/lub osób niepełnosprawnych.
- Przechowywać urządzenie w suchym miejscu, gdzie nie ma kurzu, i z dala od światła słonecznego.
- Sprawdzać, czy ruchome części nie są przestawiane względem siebie czy zakleszczone, czy nie ma zepsutych części czy innych warunków, które mogą wpłynąć na właściwe działanie urządzenia.
- Urządzenie i jego akcesoria należy używać zgodnie z powyższą instrukcją obsługi, używanie go do innych celów niż opisane może powodować niebezpieczeństwo.
- W celu opróżnienia przewodu z produktów żywnościowych, należy zawsze używać akcesoriów zalecanych przez producenta, nigdy próbować wyjąć je palcami lub innymi przyrządami.
- Nie pozostawiać włączonego urządzenia bez nadzoru.
- Nie należy używać przez więcej niż 3 minuta
- Nie wolno używać urządzenia do mielenia produktów zamrożonych lub kości.

SERWIS TECHNICZNY:

- Aby utrzymać właściwe działanie urządzenia zalecamy naoliwiać noże przy każdym czyszczeniu kładąc krople oleju na końcach noża i uruchamiając urządzenie na kilka sekund.
- Należy upewnić się, że serwis urządzenia jest przeprowadzony przez wykwalifikowany personel, i że części zamienne są oryginalne.
- Wszelkie niewłaściwe użycie lub niezgodne z instrukcją obsługi może doprowadzić do niebezpieczeństwa, anulując przy tym gwarancję i odpowiedzialność producenta.

INSTRUKCJA OBSŁUGI

UWAGI PRZED PIERWSZYM UŻYCIEM:

- Upewnić się, że z opakowania zostały wyjęte wszystkie elementy urządzenia.
- Przed pierwszym użyciem należy umyć wszystkie części urządzenia, które mogą mieć kontakt

z pokarmami, postępując zgodnie z instrukcją.

- Przygotować urządzenie i akcesoria w zależności od typu produktów, które będą mielone.

UŻYCIE:

- Należy rozwinąć kabel całkowicie przed podłączeniem urządzenia.
- Podłączyć urządzenie do prądu.
- Przygotować urządzenie i akcesoria w zależności od typu produktów, które będą mielone.
- Pokroić mięso na kawałki (Polecamy używanie mięsa bez kości i tłuszczu, nie zbyt miękkie, o orientacyjnych wymiarach kawałków: 20 x 20 x 60 mm) tak aby mogły one z łatwością zmieścić się w otworze miski zasypowej.
- Włączyć urządzenie ustawiając oba przełączniki na pozycję I.
- Wkładać produkty do mielenia do lejka i popychać je za pomocą popychacza.

AKCESORIA:

SITKA MIELĄCE (I)

- Sitka mieląca pozwalają na mielenie mięsa grubiej lub drobniej w zależności od wielkości dziurek sitka.
- Przycisnąć przycisk blokady komory mielenia i włożyć ją do otworu (podczas wkładania upewnić się że komora mielenia jest ustawiona w lekko przechylonej pozycji jak wskazano za pomocą strzałki, zobacz (Fig. 1), następnie należy przekręcić ją w kierunku przeciwnym do ruchu wskazówek zegara, tak żeby komora mielenia ściśle się dopasowała. (Fig.2)
- Włożyć śrubę ślimakową do zewnętrznego otworu komory mielenia. (Fig. 3).
- Dopasować nożyk jednostronny do śruby w ten sposób, by jego ostrza ustawione były do wewnątrz urządzenia (Fig. 4)
- Nałożyć jedno z trzech sitek mielących, dopasowując je do wgłębień na obwodzie otworu zewnętrznego komory mielenia. (Fig. 5)
- Przykręcić mocno nakrętkę zewnętrzną do komory mielenia, zgodnie z ruchem wskazówek zegara, aby dopasować śrubę, nożyk i sitko mielące. (Fig. 6)
- Umieścić misę zasypową na otworze górnym komory mielenia.

NAKLADKA DO ROBIENIA KIEŁBAS (L)

- Umieścić komorę mielącą w korpusie elektrycznym zabezpieczając jej położenie przyciskiem

blokady. (Fig. 1).

- Włożyć śrubę ślimakową do zewnętrznego otworu komory mielenia. (Fig. 3).
- Dopasować nożyk jednostronny do śruby w ten sposób, by jego ostrza ustawione były do wewnątrz urządzenia (Fig. 4)
- Nałożyć sitko mielące o największych otworach na śrubę, dopasowując je do wgłębień na obwodzie otworu zewnętrznego komory mielenia. (Fig. 5)
- Założyć nakładkę do robienia kielbas używając pierścienia do montowania nakładki. (Fig. 7)
- Przykręcić mocno nakrętkę zewnętrzną do komory mielenia, zgodnie z ruchem wskazówek zegara, aby dopasować śrubę, nożyk i sitko mielące. (Fig. 6)
- Umieścić misę zasypową na otworze górnym komory mielenia.

AKCESORIA DO KEBBE (M)

- Umieścić komorę mielącą w korpusie elektrycznym zabezpieczając jej położenie przyciskiem blokady. (Fig. 1).
- Włożyć śrubę ślimakową do zewnętrznego otworu komory mielenia. (Fig. 3).
- Umieścić pierwszą część akcesoria do Kebbe na śrubie a następnie jego drugą część, dopasowując je do wgłębień na obwodzie otworu komory mielenia (Fig. 8).
- Przykręcić mocno nakrętkę zewnętrzną do komory mielenia, zgodnie z ruchem wskazówek zegara, aby dopasować śrubę i akcesoria do Kebbe (Fig. 9).
- Umieścić misę zasypową na otworze górnym komory mielenia.

FUNKCJA ODWROTNEGO DZIAŁANIA

- W razie zaczopowania, należy wyłączyć urządzenie ustawiając przełączniki na pozycję "R".
- Śruba ślimakowa zacznie kręcić się w przeciwnym kierunku i komora mielenia opróżni się
- Jeśli to nie pomaga, należy wyłączyć urządzenie i umyć je.
- Odczekać minutę przed i po użyciu funkcji odwrótnego działania.

PO ZAKOŃCZENIU UŻYWANIA URZĄDZENIA:

- Wyłączyć urządzenie przyciskając ON/OFF. Wybrać pozycję "0".
- Wyłączyć urządzenie z sieci elektrycznej.

CZYSZCZENIE

- Odłączyć urządzenie z sieci i pozostawić aż do ochłodzenia przed przystąpieniem do jakiegokolwiek czyszczenia.
- Czyścić zespół elektryczny i wtyczkę wilgotną ściereczką i po czym zaraz wysuszyć. **NIE ZANURZAĆ NIGDY W WODZIE ANI W INNEJ CIECZY**
- Czyścić urządzenie wilgotną szmatką zmoczoną kilkoma kroplami płynu i następnie osuszyć.
- Nie używać do czyszczenia urządzenia rozpuszczalników, produktów z czynnikiem PH takich jak chlor, ani środków żrących.
- Nie zanurzać urządzenia w wodzie ni innej cieczy, nie wkładać pod kran.
- Urządzenie ani jego części **NIE SĄ PRZEZNACZONE** do mycia w zmywarce.
- W trakcie czyszczenia, należy szczególnie uważać na noże, ponieważ są one bardzo ostre.
- Dokładnie wysuszyć wszystkie elementy i złożyć urządzenie.

NIEPRAWIDŁOŚCI I NAPRAWA

- W razie awarii zanieść urządzenie do autoryzowanego Serwisu Technicznego. Nie próbować rozbierać urządzenia ani go naprawiać, ponieważ może to być niebezpieczne.
- Jeśli uszkodzone jest kabel sieciowy lub wtyczka, należy postępować jak wyżej.

DLA URZĄDZEŃ WYPRODUKOWANYCH W UNII EUROPEJSKIEJ I W PRZYPADKU WYMAGAŃ PRAWNYCH OBOWIĄZUJĄCYCH W DANYM KRAJU:

EKOLOGIA I ZARZĄDZANIE ODPADAMI

- Materiały, z których wykonane jest opakowanie tego urządzenia, znajdują się w ramach systemu zbierania, klasyfikacji oraz ich odzysku. Jeżeli chcecie Państwo się ich pozbyć, należy umieścić je w kontenerze przeznaczonym do tego typu materiałów.
- Produkt nie zawiera koncentracji substancji, które mogłyby być uznane za szkodliwe dla środowiska.
- Należy zastosować się do praw regulujących usuwanie tego typu zanieczyszczeń.



Symbol ten oznacza, że jeśli chcecie się Państwo pozbyć tego produktu po zakończeniu okresu jego użytkowania, należy go przekazać przy zastosowaniu określonych środków do autoryzowanego podmiotu zarządzającego odpadami w celu przeprowadzenia selektywnej zbiórki Odpadów Urządzeń Elektrycznych i Elektronicznych (WEEE).

Urządzenie spełniające wymogi Ustawy 2006/95/EC o Niskim Napięciu, Ustawy 2004/108/EC o Zgodności Elektromagnetycznej, Ustawy 2011/65/EC o gospodarce odpadami elektrycznymi i elektronicznymi i ustawy 2009/125/EC o urządzeniach konsumujących energię.

Ελληνικά

Κρεατομηχανή

Savoy

Εκλεκτέ μας πελάτη:

Σε ευχαριστούμε που αποφάσισες την αγορά μιας ηλεκτρικής οικιακής συσκευής της μάρκας TAURUS.

Με την τεχνολογία, το σχέδιο και τη λειτουργικότητά της, μαζί με το γεγονός ότι ξεπερνά τις αυστηρότερες προδιαγραφές ποιότητας θα μείνεις απόλυτα ικανοποιημένος για πολύ καιρό.

ΠΕΡΙΓΡΑΦΗ

- A Δίσκος
- B Σώμα
- C Διακόπτης κουμπιών: On/Off/Αντίστροφα
- D Διακόπτης κουμπιών: On/Αντίστροφα
- E Κουμπί στερέωσης
- F Δίσκος πίεσης
- G Κεφαλή για κιμά
- H Ατέρμων κοχλίας
- I Δίσκοι κοπής
- J Στεφάνι στερέωσης
- K Λεπίδες
- L Στόμιο για λουκάνικα
- M Αξεσουάρ για αραβικά Kebbe (σαν κεφτέδες)

ΣΥΜΒΟΥΛΕΣ ΚΑΙ ΠΡΟΕΙΔΟΠΟΙΗΣΕΙΣ ΑΣΦΑΛΕΙΑΣ

- Διαβάστε προσεκτικά αυτό το φυλλάδιο οδηγιών πριν θέσετε σε λειτουργία τη συσκευή και φυλάξτε το για μελλοντικές αναφορές.
- Πριν χρησιμοποιήσετε το προϊόν για πρώτη φορά, καθαρίστε τα μέρη που έρχονται σε επαφή με τρόφιμα όπως ακριβώς περιγράφετε στο παράρτημα Καθαρισμού.
- Τα παιδιά δεν πρέπει να χρησιμοποιούν

τη συσκευή. Η συσκευή και το καλώδιο να διατηρούνται μακριά από τα μικρά παιδιά.

- Αυτή η συσκευή μπορεί να χρησιμοποιηθεί από άτομα με μειωμένες, σωματικές, αισθητήριες ή διανοητικές ικανότητες, ή άτομα με έλλειψη εμπειρίας στον χειρισμό της, αλλά ενεργώντας πάντα υπό επιτήρηση ή που να έχουν λάβει οδηγίες για τον ασφαλή χειρισμό της συσκευής και που κατανοούν τους πιθανούς κινδύνους.
- Τα παιδιά θα πρέπει να επιβλέπονται ώστε να είστε σίγουροι πως δεν παίζουν με τη συσκευή.
- Οι λεπίδες είναι αιχμηρές και μπορεί να σας τραυματίσουν. Να είστε προσεκτικοί και να αποφεύγετε την απευθείας επαφή με την κόψη των λεπίδων.
- Δώστε ιδιαίτερη προσοχή όταν χειρίζεστε τις λεπίδες, κατά τη συναρμολόγηση και αποσυναρμολόγηση, και κατά τον καθαρισμό.
- Εάν αφεθεί αφύλακτη, σβήστε τη συσκευή και αποσυνδέστε την από το ρεύμα, επίσης και πριν προβείτε σε αλλαγή των κινούμενων μερών ή των εξαρτημάτων της και πριν από την εκτέλεση της

όποιας συναρμολόγησης, αποσυναρμολόγησης ή καθαρισμού.

- Σε περίπτωση βλάβης μεταφέρετε τη συσκευή σε εξουσιοδοτημένο Κέντρο Τεχνικής Εξυπηρέτησης. Μην προσπαθήσετε να την ανοίξετε ή να την επισκευάσετε γιατί είναι επικίνδυνο.

- Πριν συνδέσετε τη συσκευή στο δίκτυο, βεβαιωθείτε ότι η τάση που υποδεικνύεται στην πλακέτα χαρακτηριστικών ταιριάζει με την τάση δικτύου.
- Το βύσμα της συσκευής πρέπει να ταιριάζει με την ηλεκτρική βάση της παροχής ηλεκτρικού ρεύματος. Μην τροποποιήσετε ποτέ το βύσμα. Μην χρησιμοποιείτε αντάπτορες βύσματος.
- Κρατήστε την ζώνη όπου εργάζεσθε καθαρή και καλά φωτισμένη. Στους χώρους που είναι ακατάστατοι και σκοτεινοί, γίνονται περισσότερα ατυχήματα.
- Κρατήστε μακριά τα παιδιά και τους περίεργους ενώ χειρίζεστε την συσκευή.
- Η συσκευή θα πρέπει να χρησιμοποιείται πάνω σε μια επιφάνεια σταθερή και επίπεδη.
- ΠΡΟΕΙΔΟΠΟΙΗΣΗ: Για να αποφευχθεί μια υπερθέρμανση, η συσκευή να μην καλύπτεται.
- Μην χρησιμοποιείτε την συσκευή όταν έχει βλάβη το καλώδιο ή η πρίζα.
- Αν σπάσουν κάποια από τα περιτυλίγματα της συσκευής αποσυνδέστε αμέσως την συσκευή από το ηλεκτρικό δίκτυο για να αποφύγετε πιθανή ηλεκτροπληξία.
- Μην χρησιμοποιείτε την συσκευή εάν έχει πέσει, εάν υπάρχουν ορατά σημάδια ζημιάς ή εάν υπάρχει διαρροή.
- ΠΡΟΕΙΔΟΠΟΙΗΣΗ: Να διατηρείτε στεγνή την συσκευή.
- ΠΡΟΕΙΔΟΠΟΙΗΣΗ: Μην χρησιμοποιείτε την συσκευή κοντά σε νερό
- Μην χρησιμοποιείτε την συσκευή με βρεγμένα χέρια ή πόδια, αλλά ούτε και με γυμνά πόδια.
- Μην χρησιμοποιείτε ποτέ το καλώδιο για να σηκώσετε, να μεταφέρετε ή να αποσυνδέσετε την συσκευή.
- Τα ανακατωμένα καλώδια ή αυτά που έχουν βλάβη αυξάνουν τον κίνδυνο να σας χτυπήσει

το ηλεκτρικό ρεύμα.

- Η συσκευή αυτή είναι ακατάλληλη για χρήση έξω στην ύπαιθρο.
- Κατά τακτά διαστήματα το καλώδιο παροχής ρεύματος να ελέγχεται για τυχόν εμφανείς ζημιές. Μην χρησιμοποιείτε τη συσκευή, εάν το καλώδιο έχει υποστεί ζημιά.
- Μην χρησιμοποιείτε και μην αποθηκεύετε τη συσκευή σε ανοικτό χώρο.
- Μην αγγίζετε την πρίζα σύνδεσης με βρεγμένα χέρια.
- Πριν χρησιμοποιήσετε τη συσκευή σιγουρευτείτε πως οι λεπίδες είναι καλά τοποθετημένες στη συσκευή.
- Να προσέχετε ιδιαίτερα μετά από την απενεργοποίηση της συσκευής, μια και το εργαλείο θα συνεχίσει να στρέφεται λόγω της μηχανικής του αδράνειας.
- Όταν η συσκευή είναι σε λειτουργία, η θερμοκρασία των προσβάσιμων επιφανειών μπορεί να είναι υψηλή.

ΧΡΗΣΗ ΚΑΙ ΠΡΟΣΟΧΗ:

- Πριν από κάθε χρήση, ξετυλίξτε εντελώς το καλώδιο τροφοδοσίας της συσκευής.
- Μην χρησιμοποιείτε την συσκευή, εάν τα αξεσουάρ της δεν έχουν συνδεθεί σωστά.
- Μην χρησιμοποιείτε την συσκευή αν δεν λειτουργεί ο μηχανισμός λειτουργίας/παύσης.
- Μην κουνάτε και την συσκευή ενώ είναι σε λειτουργία.
- Μην αναποδογυρίσετε την συσκευή όταν αυτή είναι σε χρήση ή συνδεδεμένη με το ηλεκτρικό δίκτυο.
- Αυτή η συσκευή έχει σχεδιαστεί μόνο για οικιακή χρήση και όχι για επαγγελματική ή βιομηχανική.
- Κρατήστε αυτήν την συσκευή μακριά από τα παιδιά και/ή από άτομα με ειδικές ανάγκες.
- Η συσκευή να διατηρείται και να φυλάσσεται σε ένα στεγνό μέρος, χωρίς σκόνη και μακριά από το ηλιακό φως.
- Ελέγξτε αν τα κινητά κομμάτια της είναι σε καλή κατάσταση, δεν είναι μπλοκαρισμένα, πως δεν υπάρχουν σπασμένα κομμάτια και άλλες συνθήκες που μπορεί να επηρεάζουν την καλή λειτουργία της συσκευής.
- Η συσκευή αυτή, τα αξεσουάρ και τα εργαλεία της, να χρησιμοποιούνται σύμφωνα με αυτές τις οδηγίες, λαμβάνοντας υπόψη τις συνθήκες εργασίας και την δουλειά που είναι να γίνει.
- Για να βγάξετε τα τρόφιμα από τον σωλήνα να χρησιμοποιείτε πάντα το αξεσουάρ μοχλού συγκράτησης, ποτέ με τα δάχτυλα ή άλλα

εξαρτήματα.

- Η συσκευή να χρησιμοποιείται πάντα υπό επίβλεψη.
- Μην χρησιμοποιείτε την συσκευή για πάνω από 3 συνεχόμενα λεπτά
- Μην χρησιμοποιείτε την συσκευή σε κατεψυγμένες τροφές ή κόκαλα.

ΣΕΡΒΙΣ:

- Για να διατηρηθεί η καλή λειτουργία της συσκευής, σας συνιστούμε όπως γρσαράρετε τις λεπίδες κάθε φορά που την καθαρίζετε, ρίχνοντας λίγες σταγόνες λαδιού στα άκρα της λεπίδας και βάζοντας μπρος την συσκευή για λίγα δευτερόλεπτα.
- Βεβαιωθείτε ότι το σέρβις συντήρησης της συσκευής να γίνεται από εξειδικευμένο προσωπικό και σε περίπτωση που χρειάζεστε αναλώσιμα/ανταλλακτικά, αυτά να είναι αυθεντικά.
- Οποιαδήποτε μη κατάλληλη χρήση ή μη σύμφωνη με τις οδηγίες χρήσεις μπορεί να είναι επικίνδυνη, ακυρώνει την εγγύηση και την ευθύνη του κατασκευαστή.

ΟΔΗΓΙΕΣ ΧΡΗΣΗΣ

ΣΗΜΕΙΩΣΕΙΣ ΠΡΙΝ ΤΗΝ ΧΡΗΣΗ:

- Βεβαιωθείτε ότι έχετε αποσύρει όλα τα υλικά συσκευασίας του προϊόντος.
- Πριν χρησιμοποιήσετε το προϊόν για πρώτη φορά, καθαρίστε τα μέρη που έρχονται σε επαφή με τρόφιμα όπως ακριβώς περιγράφεται στο παράρτημα Καθαρισμού.
- Προετοιμάστε την συσκευή σύμφωνα με την εργασία που θέλετε να κάνετε.

ΧΡΗΣΗ:

- Ξετυλίξτε τελείως το καλώδιο, πριν να βάλετε την συσκευή στην πρίζα.
- Συνδέστε την συσκευή στο ηλεκτρικό κύκλωμα.
- Ετοιμάστε την συσκευή με το αναγκαίο αξεσουάρ, ανάλογα με το είδος της τροφής που θα υποβληθεί σε επεξεργασία.
- Να κόβετε όλες τις τροφές σε κομμάτια (συνίσταται κρέας δίχως τένοντες, οστά και άπαχο, με κατά προσέγγιση μέγεθος: 20 mm x 20 mm x 60 mm) έτσι που να ταιριάζουν εύκολα στο άνοιγμα της χοάνης.
- Ενεργοποιήστε τη συσκευή, επιλέγοντας τη θέση I και στους δύο διακόπτες.
- Εισάγετε τα τρόφιμα στην πλάκα της χοάνης χρησιμοποιώντας μόνον τον δίσκο πίεσης για να τα εισάγετε στον σωλήνα τροφοδοσίας.

ΑΞΕΣΟΥΑΡ:

ΔΙΣΚΟΙ ΚΟΠΗΣ (I)

- Αυτοί οι δίσκοι κοπής επιτρέπουν το να αλέθεται το κρέας με υφή ή πιο χοντρή, ή πιο λεπτή και διάμετρο ανάλογα με το μέγεθος των οπών στον δίσκο.
- Πατήστε το κουμπί σύσφιξης, κρατήστε την κεφαλή και εισάγετέ την στο στόμιο εισόδου (παρακαλούμε όπως δώσετε προσοχή κατά την εισαγωγή μια και η κεφαλή να μπει λοξά, με κλίση, όπως δείχνει το βέλος στο άνω μέρος, δείτε: (Fig. 1), μετά μετακινήστε την κεφαλή αντίθετα από τους δείκτες του ρολογιού, έτσι που η κεφαλή να στερεωθεί σφιχτά (Fig. 2)
- Εισάγετε τον ατέρμονα κοχλία μέσω του στομίου εξόδου τροφής της κεφαλής τεμαχισμού. (Fig. 3).
- Τοποθετήστε την λεπίδα κοπής στον ατέρμονα κοχλία με το κοφτερό χείλος να δείχνει προς τον ατέρμονα κοχλία. (Fig. 4).
- Εισάγετε έναν από τους 3 δίσκους κοπής στον ατέρμονα κοχλία, ταιριάζοντας τα στόμια εξόδου του δίσκου κοπής στις εγκοπές του χείλους κοπής της κεφαλής τεμαχισμού. (Fig. 5).
- Βιδώστε σφιχτά το στεφάνι στερέωσης στο στόμιο εξόδου της κεφαλής τεμαχισμού, στέφοντας με την κατεύθυνση των δεικτών του ρολογιού για να ταιριάζει στον ατέρμονα κοχλία, την λεπίδα και τον δίσκο κοπής. (Fig. 6).
- Τοποθετήστε τον δίσκο στο άνω μέρος της κεφαλής τεμαχισμού τροφής.

ΣΤΟΜΙΟ ΓΙΑ ΤΟ ΓΕΜΙΣΜΑ ΛΟΥΚΑΝΙΚΩΝ (L)

- Εισάγετε την κεφαλή τεμαχισμού, στο σώμα του μοτέρ σφίγγοντας με τον σφιγκτήρα για την υποδοχή της λεπίδας (Fig. 1).
- Εισάγετε τον ατέρμονα κοχλία μέσω του στομίου εξόδου τροφής της κεφαλής τεμαχισμού. (Fig. 3).
- Τοποθετήστε την λεπίδα κοπής στον ατέρμονα κοχλία με το κοφτερό χείλος να δείχνει προς τον ατέρμονα κοχλία. (Fig. 4).
- Εισάγετε έναν από τους 3 δίσκους κοπής στον ατέρμονα κοχλία, ταιριάζοντας τα στόμια εξόδου του δίσκου κοπής στις εγκοπές του χείλους κοπής της κεφαλής τεμαχισμού. (Fig. 5).
- Εισάγετε το στόμιο για το γέμισμα λουκάνικων, μέσω της ροδέλας στεγανότητας. (Fig. 7).
- Βιδώστε σφιχτά το στεφάνι στερέωσης στο στόμιο εξόδου της κεφαλής τεμαχισμού, στέφοντας με την κατεύθυνση των δεικτών του ρολογιού για να ταιριάζει στον ατέρμονα κοχλία, την λεπίδα και τον δίσκο κοπής. (Fig. 6).
- Τοποθετήστε τον δίσκο στο άνω μέρος της κεφαλής τεμαχισμού τροφής.

ΑΞΕΣΟΥΑΡ ΓΙΑ ΑΡΑΒΙΚΑ ΚΕΒΒΕ (ΣΑΝ ΚΕΦΤΕΔΕΣ) (Μ)

- Εισάγετε την κεφαλή τεμαχισμού, στο σώμα του μοτέρ σφίγγοντας με τον σφιγκτήρα για την υποδοχή της λεπίδας (Fig. 1).
- Εισάγετε τον ατέρμονα κοχλία μέσω του στομιού εξόδου τροφής της κεφαλής τεμαχισμού. (Fig. 3).
- Εισάγετε το αξεσουάρ για την βάση κεφτέδων Kebbe στον ατέρμονα κοχλία και στο πάνω μέρος, να τοποθετήσετε το άλλο αξεσουάρ Kebbe, ταιριάζοντας τα στόμια εξόδου, στα άκρα των εγκοπών του στομιού γεμίσματος. (Fig. 8).
- Βιδώστε σφιχτά το στεφάνι στερέωσης γυρίζοντας δεξιόστροφα για να ταιριάσουν τα αξεσουάρ για κεφτέδες Kebbe, στον ατέρμονα κοχλία. (Fig. 9).
- Τοποθετήστε τον δίσκο στο άνω μέρος της κεφαλής τεμαχισμού τροφής.

ΑΝΤΙΣΤΡΟΦΗ ΛΕΙΤΟΥΡΓΙΑ:

- Σε περίπτωση φραξίματος, σβήστε την συσκευή πατώντας και τους δύο διακόπτες προς τη θέση "R".
- Ο ατέρμων κοχλίας θα περιστρέφεται στην αντίθετη κατεύθυνση και η κεφαλή θα αδειάσει.
- Αν δεν δουλεύει, απενεργοποιήστε την συσκευή και καθαρίστε την.
- Περιμένετε ένα λεπτό πριν και μετά από την αντίστροφη λειτουργία.

ΜΟΛΙΣ ΣΤΑΜΑΤΗΣΕΤΕ ΝΑ ΧΡΗΣΙΜΟΠΟΙΕΙΤΕ ΤΗΝ ΣΥΣΚΕΥΗ:

- Πατώντας το πλήκτρο εκκίνησης/στάσης, σταματήστε την συσκευή. Επιλέξτε την θέση "0".
- Βγάλτε την συσκευή από την πρίζα λήψης ρεύματος.
- Καθαρίστε την συσκευή.

ΚΑΘΑΡΙΣΜΟΣ

- Αποσυνδέστε την συσκευή από το ηλεκτρικό κύκλωμα και αφήστε την να κρυώσει πριν ξεκινήσετε οποιαδήποτε ενέργεια καθαρισμού.
- Καθαρίζετε την ηλεκτρική διάταξη και το βύσμα λήψης ρεύματος με ένα μουσκεμένο πανάκι και μετά να τα στεγνώνετε. **ΝΑ ΜΗΝ ΤΑ ΒΥΘΙΖΕΤΕ ΣΤΟ ΝΕΡΟ Η ΣΕ ΟΠΟΙΟΔΗΠΟΤΕ ΑΛΛΟ ΥΓΡΟ.**
- Καθαρίστε τη συσκευή με υγρό πανί εμποτισμένο με λίγες σταγόνες απορρυπαντικού και ύστερα στεγνώστε τη.
- Μη χρησιμοποιείτε διαλυτικά ή προϊόντα με όξινο ή βασικό pH όπως η αλισίβα ή προϊόντα λείανσης για τον καθαρισμό της συσκευής.
- Μη βυθίζετε τη συσκευή σε νερό ή άλλο υγρό,

και μην την τοποθετείτε κάτω από τη βρύση.

- Η συσκευή και τα μέρη της **ΔΕΝ ΕΙΝΑΙ ΚΑΤΑΛΛΗΛΑ** για καθαρισμό στο πλυντήριο πιάτων.
- Κατά την διαδικασία καθαρισμού θα πρέπει να προσέχετε ιδιαίτερως τις λεπίδες διότι είναι πολύ μυτερές.
- Στεγνώστε όλα τα μέρη, πριν τη συναρμολόγηση και την αποθήκευση της συσκευής.

ΔΥΣΛΕΙΤΟΥΡΓΙΕΣ ΚΑΙ ΕΠΙΣΚΕΥΗ

- Σε περίπτωση βλάβης μεταφέρετε τη συσκευή σε εξουσιοδοτημένο Κέντρο Τεχνικής Εξυπηρέτησης. Μην προσπαθήσετε να την ανοίξετε ή να την επισκευάσετε γιατί είναι επικίνδυνο.
- Αν υπάρχει πρόβλημα με την σύνδεση του ηλεκτρικού κυκλώματος θα πρέπει να την αντικαταστήσετε και να συνεχίσετε όπως σε περίπτωση βλάβης.

ΓΙΑ ΠΡΟΪΟΝΤΑ ΤΗΝ ΕΥΡΩΠΑΪΚΗΣ ΕΝΩΣΗΣ Η/ΚΑΙ ΣΕ ΠΕΡΙΠΤΩΣΗ ΠΟΥ ΚΑΤΙ ΤΕΤΟΙΟ ΑΠΑΙΤΕΙ Η ΝΟΜΟΘΕΣΙΑ ΣΤΗΝ ΧΩΡΑ ΠΡΟΕΛΕΥΣΗΣ ΣΑΣ: ΟΙΚΟΛΟΓΙΑ ΚΑΙ ΔΥΝΑΤΟΤΗΤΑ ΑΝΑΚΥΚΛΩΣΗΣ ΤΟΥ ΠΡΟΪΟΝΤΟΣ

- Τα υλικά που αποτελούν τη συσκευασία αυτής της ηλεκτρικής οικιακής συσκευής, εντάσσονται σε ένα σύστημα συλλογής, διαλογής και ανακύκλωσής τους.
- Το προϊόν είναι απαλλαγμένο από συγκεντρώσεις συστατικών που μπορεί να θεωρηθούν βλαβερά για το περιβάλλον.
- Πρέπει να γίνονται σεβαστοί οι κανονισμοί σχετικά με την απόρριψη αυτού του είδους ρυπαίνουσας ουσίας.



Αυτό το σύμβολο σημαίνει πως εάν επιθυμείτε να πετάξετε το προϊόν μετά το πέρας ζωής του, θα πρέπει να το κάνετε με τον ενδεικνυόμενο τρόπο μέσω ενός φορέα διαχείρισης αποβλήτων, εξουσιοδοτημένο για την επιλεκτική συλλογή Αποβλήτων Ηλεκτρικών και Ηλεκτρονικών Συσκευών (ΑΗΗΣ).

Το παρόν προϊόν πληροί την Οδηγία 2006/95/ΕΚ περί Χαμηλής Τάσης, με την Οδηγία 2004/108/ΕΚ περί Ηλεκτρομαγνητικής Συμβατότητας και με την Οδηγία 2011/65/ΕΚ για τον περιορισμό χρήσης ορισμένων επικίνδυνων ουσιών σε ηλεκτρικές και ηλεκτρονικές συσκευές.

Русский

Мясорубка

Savoy

Уважаемый покупатель:

Благодарим Вас за то, что Вы остановили свой выбор на электроприборе марки TAURUS для домашнего использования.

Применение передовых технологий, современный дизайн, функциональность, а также соблюдение строгих требований к качеству гарантируют Вам продолжительную эксплуатацию прибора.

ОПИСАНИЕ

- A Чаша
- B Корпус
- C Кнопка ВКЛ/ВЫКЛ/обратное движение
- D Кнопка ВКЛ/обратное движение
- E Кнопка для крепления
- F Толкатель
- G Приставка-мясорубка
- H Шнек
- I Решетки
- J Гайка
- K Лезвия
- L Насадка для приготовления сосисок
- M Насадки для приготовления кеббе

РЕКОМЕНДАЦИИ И МЕРЫ БЕЗОПАСНОСТИ

- Перед тем как пользоваться прибором, внимательно прочтите данную инструкцию и сохраняйте ее в течение всего срока жизни прибора.
- Перед первым использованием тщательно промойте все детали, которые находятся в непосредственном контакте с пищей, как описано в разделе Чистка и уход.
- Прибор не предназначен

для использования детьми. Храните прибор и его сетевой шнур в недоступном для детей месте.

- Данный прибор может использоваться лицами с ограниченными психофизическими и сенсорными возможностями, а также лицами, не обладающими навыками работы с прибором, если они находятся под наблюдением или получили соответствующие инструкции о безопасной работе с прибором и осознают имеющийся риск.
- Не оставляйте его без присмотра в местах, доступных для детей.
- Поскольку лезвия прибора остро заточены и могут привести к травмам, необходимо соблюдать осторожность и избегать непосредственного контакта с режущими частями.
- Будьте особенно внимательны при работе с режущими лезвиями прибора, при их установке и снятии, а также во время их очистки.
- Выключите прибор и отсоедините сетевой шнур, если вы собираетесь оставить его без присмотра, а также

прежде чем приступить к смене его аксессуаров или движущихся частей и перед выполнением любых работ по сборке, разборке и чистке.

- Если Вы заметили неисправности в работе прибора, обратитесь в авторизированный сервисный центр. Не пытайтесь починить прибор самостоятельно, это может быть опасно.

- Перед подключением прибора к электрической сети убедитесь, что напряжение в ней соответствует напряжению, указанному на корпусе.
- Вилка электропитания должна соответствовать стандарту розеток, который используется в вашем регионе. Не рекомендуется использовать адаптеры и изменять штыковой контакт.
- Рабочее место должно быть чистым и хорошо освещенным. Неаккуратное, плохо освещенное рабочее место чаще становится причиной несчастных случаев.
- Во время работы прибора держите его подальше от детей и от прочих посторонних лиц.
- Расположите прибор на ровной и устойчивой поверхности.
- **ВНИМАНИЕ:** во избежание перегрева не разрешается накрывать прибор.
- Не разрешается использовать прибор в случае повреждения шнура или вилки электропитания.
- Если Вы заметили какие-либо повреждения корпуса прибора или неполадки в его работе, немедленно отключите прибор из сети электропитания, во избежание удара электрическим током.
- Не разрешается включать прибор, если на нем имеются видимые следы повреждений или утечки.
- **ВАЖНО:** Храните прибор в сухом месте.
- **ВАЖНО:** Не используйте прибор вблизи воды.
- Не включайте прибор мокрыми руками, а

также, если Вы стоите на полу босиком.

- Возьмитесь рукой за вилку и аккуратно выньте ее, придерживая розетку другой рукой. Не поднимайте и не перемещайте прибор за шнур электропитания.
 - Повреждение шнура может привести к несчастному случаю.
 - Данный прибор не предназначен для использования вне дома.
 - Периодически проверяйте состояние сетевого шнура. Убедитесь, что на нем нет видимых повреждений. Не используйте прибор, если шнур поврежден.
 - Не используйте и не храните прибор на улице.
 - Не трогайте вилку электропитания мокрыми руками.
 - Перед включением убедитесь, что лезвия прочно закреплены на приборе.
 - Соблюдайте осторожность после остановки прибора, поскольку в течение некоторого времени рабочая деталь продолжает вращаться по инерции.
 - Некоторые поверхности гриля могут нагреваться во время работы. Будьте осторожны.
- РЕКОМЕНДАЦИИ ПО БЕЗОПАСНОСТИ ДЛЯ ЖИЗНИ И ЗДОРОВЬЯ:**
- Перед подключением убедитесь, что шнур электропитания полностью расправлен.
 - Не используйте прибор, если его аксессуары или расходные материалы не присоединены должным образом.
 - Не используйте прибор, если у него неисправна кнопка ВКЛ/ВЫКЛ.
 - Используйте ручку/и для транспортировки и перемещения прибора.
 - Не форсируйте рабочую мощность прибора.
 - Данный прибор предназначен исключительно для домашнего использования. Не разрешается использовать миксер в промышленных или коммерческих целях.
 - Храните прибор в местах, недоступных для детей и / или недееспособных лиц.
 - Храните прибор в сухом, защищенном от пыли и солнечных лучей месте.
 - в приборе нет сломанных частей или видимых следов повреждений, а все аксессуары правильно установлены. Убедитесь, что ничто не мешает правильной работе прибора.
 - Используйте прибор, его аксессуары

и рабочие детали согласно данным инструкциям, учитывая условия и тип работы.

- Для извлечения продуктов из горловины корпуса всегда используйте толкатель, никогда не осуществляйте эти действия с помощью других инструментов или пальцами.
- Не оставляйте прибор без присмотра.
- Прибор не должен работать без перерыва более 3 минут
- Не используйте прибор для обработки замороженных продуктов и костей.

ТЕХНИЧЕСКОЕ ОБСЛУЖИВАНИЕ

- Для поддержания прибора в хорошем состоянии, рекомендуется во время чистки смазывать края лезвий средством для смазки и включить прибор на несколько секунд.
- Техническое обслуживание прибора должно осуществляться специалистами. При необходимости замены расходных материалов / запасных частей убедитесь в их подлинности.
- Любое несоответствующее использование прибора или несоблюдение инструкций по эксплуатации освобождают производителя от гарантийных обязательств по ремонту, а также снимают ответственность с изготовителя.

ИНСТРУКЦИЯ ПО ЭКСПЛУАТАЦИИ

ПЕРЕД ПЕРВЫМ ИСПОЛЬЗОВАНИЕМ:

- Убедитесь в том, что Вы полностью распаковали прибор.
- Перед первым использованием тщательно промойте все детали, которые находятся в непосредственном контакте с пищей, как описано в разделе Чистка и уход.
- Выберите нужную Вам функцию.

ЭКСПЛУАТАЦИЯ:

- Полностью размотайте шнур электропитания.
- Подключите прибор к электрической сети.
- Подготовьте прибор к работе, установив необходимые аксессуары в зависимости от типа пищевого продукта, подлежащего обработке.
- Измельчите все продукты, чтобы они легко проходили в горловину приставки-мясорубки. Рекомендуется использовать кусочки мяса

без сухожилий, жира и костей размером примерно 20 на 20 на 60 мм.

- Включите прибор, установив оба переключателя в положение I.
- Поместите продукты в чашу приставки-мясорубки, проталкивая их в горловину корпуса только с помощью толкателя.

СЪЕМНЫЕ НАСАДКИ: РЕШЕТКИ (I)

- Решетки позволяют приготовить фарш разной текстуры, более крупной или более мелкой в зависимости от отверстий диска.
- Нажмите на кнопку крепления и, придерживая приставку-мясорубку, вставьте ее в отверстие. При выполнении данной операции следите за тем, чтобы угол приставки-насадки соответствовал углу, указанному в верхней части с помощью стрелки (Fig. 1). Затем поверните приставку в направлении против часовой стрелки до упора (Fig. 2).
- Вставьте шнек в отверстие корпуса приставки-мясорубки (Fig. 3).
- Установите на шнек нож таким образом, чтобы его режущая часть была направлена в сторону шнека (Fig. 4).
- Наденьте одну из трех решеток на шнек таким образом, чтобы выступы решетки совпадали с выемками, расположенными по краям отверстия приставки-мясорубки (Fig. 5).
- Наверните на корпус приставки-насадки гайку вращением по часовой стрелке до упора, чтобы шнек, нож и решетка оказались прочно закреплены (Fig. 6).
- Установите чашу в верхней части корпуса приставки-насадки.

НАСАДКА ДЛЯ ПРИГОТОВЛЕНИЯ СОСИСОК (L)

- Вставьте приставку-насадку в корпус привода и закрепите ее с помощью зажима для ножа.
- Вставьте шнек в отверстие корпуса приставки-мясорубки (Fig. 3).
- Установите на шнек нож таким образом, чтобы его режущая часть была направлена в сторону шнека (Fig. 4).
- Установите решетку с крупными отверстиями на шнек таким образом, чтобы выступы решетки совпадали с выемками, расположенными по краям отверстия приставки-мясорубки (Fig. 5).

- Установите насадку для приготовления сосисок с помощью уплотнительного кольца (Fig. 7).
- Наверните на корпус приставки-насадки гайку вращением по часовой стрелке до упора, чтобы шнек, нож и решетка с отверстиями оказались прочно закреплены (Fig. 6).
- Установите чашу в верхней части корпуса приставки-насадки.

НАСАДКИ ДЛЯ ПРИГОТОВЛЕНИЯ КЕББЕ (М)

- Вставьте приставку-насадку в корпус привода и закрепите ее с помощью зажима для ножа.
- Вставьте шнек в отверстие корпуса приставки-мясорубки (Fig. 3).
- Установите насадку для приготовления кеббе в шнек и вторую насадку для кеббе в верхней части таким образом, чтобы их выступы совпадали с выемками, расположенными по краям отверстия для наполнения (Fig. 8).
- Наверните гайку вращением по часовой стрелке так, чтобы аксессуар для приготовления кеббе оказались прочно закреплены (Fig. 9).
- Установите чашу в верхней части корпуса приставки-насадки.

ФУНКЦИЯ ОБРАТНОГО ВРАЩЕНИЯ:

- В случае застревания продуктов выключите прибор, установив оба переключателя в положение «R».
- Шнек начнет вращаться в обратном направлении, и приставка-насадка будет опустошена.
- Если этот прием не сработает, выключите прибор и выполните его чистку.
- Подождите одну минуту до и после функции вращения в обратном направлении.

ПОСЛЕ КАЖДОГО ИСПОЛЬЗОВАНИЯ:

- Остановите устройство с помощью переключателя ВКЛ/ВЫКЛ. Установите его в положение «0».
- Отключите прибор из сети электропитания.
- Вымойте прибор.

ЧИСТКА И УХОД

- Выключите прибор из розетки и дождитесь, пока он полностью остынет, прежде чем приступить к чистке.

- Для очистки электрического блока и сетевого разъема прибора протрите их влажной тряпочкой и тщательно просушите. НИКОГДА НЕ ПОГРУЖАЙТЕ ИХ В ВОДУ ИЛИ ДРУГУЮ ЖИДКОСТЬ.
- Протрите корпус прибора влажной тряпочкой с небольшим количеством моющего средства и затем тщательно просушите.
- Не используйте растворители, окисляющие, хлорные или абразивные вещества для чистки прибора.
- Ни в коем случае не погружайте прибор в воду или другую жидкость, не помещайте его под кран с водой.
- НИКОГДА НЕ МОЙТЕ никакие части электроприбора в посудомоечной машине.
- Во время чистки прибора необходимо быть особенно осторожным с острыми насадками-ножами.
- Хорошо просушите все детали перед тем, как убрать прибор на хранение.

НЕИСПРАВНОСТИ И СПОСОБЫ ИХ УСТРАНЕНИЯ

- Если Вы заметили неисправности в работе прибора, обратитесь в авторизованный сервисный центр.
- В случае повреждения электрошнура, не пытайтесь заменить его самостоятельно, обратитесь в авторизованный сервисный центр.
- Для продуктов, изготавливаемых в Европейском союзе, и/или в тех случаях, когда в стране производства имеются соответствующие нормативы:

ЗАЩИТА ОКРУЖАЮЩЕЙ СРЕДЫ И ВТОРИЧНАЯ ПЕРЕРАБОТКА ПРОДУКТА

- В соответствии с требованиями по охране окружающей среды, упаковка изготовлена из материалов, предназначенных для вторичной переработки. Если вы захотите ее выбросить, то можете воспользоваться специальными контейнерами для каждого типа материала.
- Ни сам прибор, ни его упаковка не содержат веществ, представляющих опасность для окружающей среды.
- Помните, что необходимо соблюдать существующие нормативы по удалению данного типа загрязняющих веществ.



Данный символ означает, что по окончании полезной жизни прибора следует передать его в пункт приема отслуживших электрических и электронных приборов (РАЕЕ) или в руки представителя соответствующей организации.

Прибор изготовлен в соответствии с Директивой 2006/95/ЕС по низковольтному оборудованию, Директивой 2004/108/ЕС по электромагнитной совместимости, Директивой 2011/65/ЕС по ограничению использования определенных опасных материалов для производства электрического и электронного оборудования и Директивой //ЕС, учреждающей систему требований к экологическому проектированию продукции, связанной с энергопотреблением.

Română

Mașină de tocat carne

Savoy

Stimate client,

Va multumim ca ati ales un produs electrocasnic marca TAURUS.

Designul, performantele si tehnologia acestui aparat, cat si controalele stricte in ceea ce priveste calitatea in timpul procesului de fabricatie, va vor furniza satisfactii depline pentru multi ani.

DESCRIEREA

- A Tavă
- B Corpul
- C Comutator deschis/închis/înapoi
- D Comutator deschis/înapoi
- E Buton fixare
- F Dispozitivul de presiune
- C Cap de tocare
- H Șurub fără sfârșit
- I Plăcuță tăiere
- J Ramă de strângere
- K Cuțite
- L Duză pentru cârnați
- M Accesorii pentru Kebbe

SFATURI SI AVERTIZĂRI PRIVIND SIGURANT

- Cititi cu atentie acest manual de instructiuni înainte de a pune aparatul în functiune si păstrati-l pentru consulte ulterioare.
- Înainte de prima utilizare a produsului, se vor curăța părțile care intră în contact cu alimentele conform instrucțiunilor din secțiunea privind curățarea.
- Copiii nu trebuie să utilizeze aparatul. Nu lăsați aparatul și cablul său la îndemâna copiilor.
- Acest aparat poate fi utilizat de persoane cu capacități fizice,

senzoriale sau mentale reduse, sau persoane care nu dețin experiență în manipularea acestuia, atâta timp cât acestea acționează sub supraveghere sau au primit instrucțiuni privind manipularea în condiții de siguranță a aparatului și înțeleg posibilele riscuri.

- Acest aparat nu este o jucărie. Copiii trebuie supravegheați pentru a garanta că nu se joacă cu acest aparat.
- Lamele sunt ascuțite și ar putea provoca daune. Acționați cu grijă și evitați contactul direct cu marginea de tăiere a acestora.
- Acordați o atenție specială în momentul manipulării lamelor, în cursul operațiunilor de montare și demontare, și în timpul curățării.
- Stingeți aparatul și deconectați-l de la curent dacă este lăsat nesupravegheat, înainte de a trece la schimbarea accesoriilor sau a pieselor sale mobile și înainte de a realiza orice operațiune de montare, demontare sau curățare.
- În cazul apariției unor anomalii la cablul de alimentare, nu încercați să schimbați cablul, ar putea fi periculos. Duceți aparatul la un service autorizat.
- Înainte de a conecta aparatul la rețeaua

- electrică, verificați dacă tensiunea indicată pe plăcuța cu caracteristici coincide cu tensiunea rețelei.
- Ștecărul aparatului trebuie să coincidă cu priza. Nu modificați niciodată ștecărul. Nu folosiți adaptor pentru ștecăr.
- Mențineți curată zona de lucru și asigurați o bună iluminare. Zonele neîngrijite și întunecoase facilitează accidentele.
- Îndepărtați copiii sau persoanele curioase în timp ce utilizați acest aparat.
- Aparatul trebuie să fie utilizat sau așezat pe o suprafață plană și stabilă.
- AVERTISMENT: Pentru a preveni supraîncălzirea, acest aparat nu trebuie să fie acoperit.
- Nu utilizați aparatul dacă ștecărul sau cablul electric sunt deteriorate.
- Dacă una din carcasa aparatului se deteriorează, deconectați imediat aparatul de la rețeaua electrică pentru a evita posibilitatea unei electrocutări.
- Nu utilizați aparatul dacă acesta a căzut, dacă prezintă semne vizibile de daune sau dacă există o scăpare.
- AVERTISMENT: Păstrați aparatul uscat.
- AVERTISMENT: Nu utilizați aparatul în apropierea apei.
- Nu utilizați aparatul cu mâinile sau picioarele umede și nu-l folosiți atunci când sunteți descălțat.
- Nu folosiți niciodată cablul electric pentru a ridica, transporta sau scoate din priză aparatul.
- Cablurile deteriorate sau încălcite cresc riscul de șoc electric.
- Acest aparat nu este adecvat pentru utilizarea în exterior.
- Verificați periodic cablul de curent pentru a verifica că nu există semne vizibile de daune. Nu utilizați aparatul dacă cablul este deteriorat.
- Nu utilizați și nu țineți aparatul în aer liber.
- Nu atingeți ștecărul cu mâinile ude.
- Înainte de a-l utiliza asigurați-vă că lama / lamele sunt bine fixate în aparat.
- Aveți grijă după operațiunea de oprire a aparatului, deoarece lama va continua să se rotească ca urmare a inerției sale mecanice.
- Temperatura suprafețelor accesibile poate fi ridicată atunci când aparatul funcționează.

UTILIZARE ȘI ÎNGRIJIRE:

- Înaintea fiecărei utilizări, desfășurați în mod complet cablul electric al aparatului.
- Nu utilizați aparatul dacă accesoriile și filtrele sale nu sunt cuplate corespunzător.
- Nu utilizați aparatul dacă dispozitivul de pornire / oprire nu funcționează.
- Nu mișcați aparatul în timpul utilizării.
- Nu forțați capacitatea de lucru a aparatului.
- Acest aparat este destinat exclusiv uzului domestic și nu celui profesional sau industrial.
- Nu lăsați acest aparat la îndemâna copiilor și / sau persoanelor handicapate.
- Păstrați aparatul ferit de umezeală și lumina soarelui, fără particule de praf.
- Verificați ca părțile mobile să nu fie dezaliniate sau blocate, ca piesele să nu fie stricate sau să prezinte simptome care ar putea afecta buna funcționare a aparatului.
- Utilizați acest aparat, accesoriile și uneltele sale în conformitate cu prezentele instrucțiuni, ținând seama de condițiile de lucru și de lucrul care trebuie să fie efectuat.
- Pentru a extrage alimentele din tub utilizați întotdeauna accesoriul de stoarcere, niciodată degetele sau alte accesorii.
- Utilizați întotdeauna aparatul cu atenție.
- Nu utilizați aparatul mai mult de 3 de minute consecutiv
- Nu utilizați aparatul cu alimente congelate sau oase.

SERVICE:

- Pentru a menține acest aparat în condiții de bună funcționare, se recomandă lubrifierea lamelor de fiecare dată când îl spălați, puneți o picătură de ulei pe extremitățile lamelor și puneți aparatul în funcțiune pentru câteva secunde.
- Asigurați-vă că serviciul de asistență a aparatului este realizat de personal specializat și că, în cazul în care sunt necesare consumabile/ reîncărcabile, acestea să fie originale.
- Orice utilizare incorectă sau în dezacord cu instrucțiunile de folosire, anulează garanția și responsabilitatea fabricantului.

MOD DE UTILIZARE

OBSERVAȚII ÎNAINTE DE UTILIZARE:

- Asigurați-vă că s-a retras tot materialul de ambalaj al produsului.
- Înainte de prima utilizare a produsului, se vor curăța părțile care intră în contact cu alimentele conform instrucțiunilor din secțiunea privind

curățarea.

- Pregătiți aparatul pentru funcția pe care doriți să o executați.

UTILIZARE:

- Desfășurați complet cablul înainte de a porni aparatul.
- Conectați aparatul la rețeaua electrică.
- Pregătiți aparatul cu accesoriul necesar în funcție de tipul de aliment care va fi procesat.
- Tăiați carnea în bucăți (se recomandă carnea fără tendoane, oase și grăsimi, cu dimensiunea aproximativă de: 20 mm x 20 mm x 60 mm) astfel încât să poată fi introduse ușor în deschizătura pâlniei.
- Puneți aparatul în funcțiune, selectând poziția în ambele întrerupătoare.
- Introduceți alimentele în placa pâlniei utilizând doar tăvița de presiune pentru a le introduce în tubul de alimentare.

ACCESSORIES:

PLĂCUȚĂ TĂIERE (I)

- Aceste plăcuțe de tăiere permit tocarea cărnii mai mărunt sau în bucăți mai mari în funcție de dimensiunea găurilor discului.
- Apăsăți butonul fixare, țineți capul și introduceți-l în gura de intrare (atunci când introduceți aveți grijă să aveți orientat capul conform săgeții de deasupra, vezi (Fig.1), apoi rotiți capul în sensul invers acelor de ceasornic până când acesta este strâns bine. (Fig.2)
- Introduceți șurubul fără sfârșit în gura de ieșire a capului de tocare. (Fig. 3)
- Așezați plăcuța tăiere pe șurubul fără sfârșit cu marginea de tăiere orientată către șurubul fără sfârșit. (Fig.4)
- Introduceți una din cele trei plăcuțe tăiere pe șurubul fără sfârșit, potrivit ieșirile plăcuței tăiere în nodurile marginii gurii de ieșire a capului de tocare. (Fig. 5)
- Înșurubați rama de strângere strâns în gura de ieșire a capului de tocare rotind în sensul acelor de ceasornic pentru a potrivi șurubul fără sfârșit, lama și plăcuța tăiere. (Fig. 6)
- Așezați tava în partea superioară a capului de tocare.

TUB DE UMLUT CÂRNAȚI (L)

- Introduceți capul de tocare în corpul motorului fixând cu clema pentru elementul de fixare a lamei (Fig. 1).
- Introduceți șurubul fără sfârșit în gura de ieșire

a capului de tocare. (Fig. 3)

- Așezați plăcuța tăiere pe șurubul fără sfârșit cu marginea de tăiere orientată către șurubul fără sfârșit. (Fig.4)
- Introduceți plăcuța tăiere cu găurile mai mari în șurubul fără sfârșit, potrivit ieșirile plăcuței tăiere în nodurile marginii gurii de ieșire a capului de tocare. (Fig. 5)
- Introduceți tubul de umplut cârnați prin inelul de etanșare. (Fig. 7)
- Înșurubați rama de strângere strâns în gura de ieșire a capului de tocare rotind în sensul acelor de ceasornic pentru a potrivi șurubul fără sfârșit, lama și plăcuța tăiere. (Fig. 6)
- Așezați tava în partea superioară a capului de tocare.

ACCESORII PENTRU KEBBE (M)

- Introduceți capul de tocare în corpul motorului fixând cu clema pentru elementul de fixare a lamei (Fig. 1).
- Introduceți șurubul fără sfârșit în gura de ieșire a capului de tocare. (Fig. 3)
- Introduceți accesoriile pentru baza Kebbe în șurubul fără sfârșit și așezați celelalte accesorii Kebbe în partea superioară, potrivit ieșirile în nodurile marginii gurii de umplere. (Fig. 8)
- Înșurubați rama de strângere strâns rotind în sensul acelor de ceasornic pentru a potrivi accesoriile pentru Kebbe în șurubul fără sfârșit. (Fig. 9)
- Așezați tava în partea superioară a capului de tocare.

FUNCȚIA ÎNAPOI:

- În cazul în care are loc o blocare, stingeți aparatul apăsând ambele întrerupătoare în poziția "R".
- Șurubul fără sfârșit se va roti pe poziția opusă, iar capul se va goli.
- Dacă nu funcționează, închideți unitatea și curățați-o.
- Așteptați un minut înainte și după funcția inversă.

ODATĂ ÎNCHIEIATĂ UTILIZAREA APARATULUI:

- Stingeți aparatul, acționând întrerupătorul pornit/oprit. Selectați poziția "0".
- Deconectați aparatul de la rețeaua electrică.
- Curățați aparatul.

CURĂȚIREA

- Scoateți aparatul din priză și lăsați-l să se răcească înainte de a iniția orice operațiune de curățare.
- Curățați partea electrică cu o cârpă umedă și după aceea uscați-o. **NU LE SCUFUNDAȚI NICIODATĂ ÎN APĂ SAU ÎN ORICE ALT LICHID.**
- Curățați aparatul cu un prosop umed impregnat cu câteva picături de detergent și apoi ștergeți-l.
- Nu utilizați dizolvanți, produse cu un factor pH acid sau bazic precum leșia, sau produse abrazive pentru a curăța aparatul.
- Nu cufundați aparatul în apă sau alt lichid și nu-l puneți sub jet de apă.
- Nici aparatul nici piesele sale **NU SUNT APTE** pentru curățare în mașina de spălat vase.
- În timpul procesului de curățare trebuie avută multă grijă cu cuțitele pentru că sunt foarte ascuțite.
- Uscați toate piesele înainte de a monta și păstra aparatul.

ANOMALII SI REPARATII

- În cazul apariției unor anomalii la cablul de alimentare, nu încercați să schimbați cablul, ar putea fi periculos. Duceți aparatul la un service autorizat.
- Dacă conexiunea la rețeaua electrică este deteriorată, trebuie înlocuită și trebuie procedat ca în cazul unei avarii.

PENTRU PRODUSELE PROVENITE DIN UNIUNEA EUROPEANĂ ȘI/SAU ÎN CAZUL ÎN CARE ACEST LUCRU ESTE SOLICITAT DE REGLEMENTĂRILE DIN ȚARA DE ORIGINE:

CARACTERUL ECOLOGIC ȘI RECICLABIL AL PRODUSULUI

- Materialele care alcătuiesc ambalajul acestui aparat sunt integrate într-un sistem de colectare, clasificare și reciclare.
- Produsul nu conține concentrații de substanțe care pot fi considerate dăunătoare pentru mediul înconjurător.
- Nu uitați să respectați reglementările privind eliminarea acestui tip de contaminator.



Acest simbol semnalează că, dacă doriți să vă debarasați de acest produs odată încheiată durata sa de viață, trebuie să îl predați, cu ajutorul mijloacelor adecvate, unui colector de deșeurile de echipamente electrice și electronice (DEEE).

Acest aparat respectă Directiva 2006/95/CE privind Joasa Tensiune, Directiva 2004/108/CE privind Compatibilitatea Electromagnetică și Directiva 2011/65/CE privind restricțiile la utilizarea anumitor substanțe periculoase pentru aparate electrice și electronice.



Български

Месомелачка

Savoy

Уважаеми клиенти:

Благодарим Ви, че закупихте електроуред с марката TAURUS.

Неговата технология, дизайн и функционалност, наред с факта, че надвишава и най-стриктните норми за качество, ще Ви доставят пълно удовлетворение за дълго време.

ОСНОВНИ ЧАСТИ

- A Корито
- B Корпус
- C Ключ за включване/изключване
- D Ключ за включване/обратна функция
- E Бутон за притягане
- F Бутало
- G Мелеща глава
- H Спираловиден водач
- I Режещи дискове
- J Притягащ пръстен
- K Ножчета
- L Приставка за колбаси
- M Приставка за Kebbe

СЪВЕТИ И ПРЕДУПРЕЖДЕНИЯ ЗА БЕЗОПАСНОСТ

- Прочетете внимателно тази брошура преди да пуснете уреда в действие и я запазете за по-нататъшни справки. Неспазването на инструкциите може да доведе до злополука.
- Преди да използвате ел. уреда за първи път, почистете всички части, които са в контакт с хранителните продукти, следвайки упътванията от раздел

“Почистване”.

- Уредът не трябва да се използва от деца. Дръжте уреда и неговия кабел далеч от достъпа на деца.
- Този апарат може да се използва от лица с физически, сетивни и умствени увреждания или от лица, които нямат опит с управлението му, при условие, че са контролирани или са получили инструкции за безопасната употреба на апарата и разбират възможните рискове.
- Този уред не е играчка. Наблюдавайте децата, за да сте сигурни, че не си играят с уреда.
- Резците са наточени и могат да причинят нараняване. Подходете внимателно и избягвайте пряк контакт с остриетата на резците.
- Обърнете специално внимание при манипулацията на резците, по време на операциите за сглобяване и разглобяване, и по време на почистването.
- Изключете уреда от електрическата мрежа ако го оставяте без надзор, преди да сменяте някоя от приставките му или разглобяеми части, както и преди операциите за

сглобяване, разглобяване или почистване.

- Ако захранващият кабел е повреден, трябва да се подмени. Занесете уреда в оторизиран сервиз за техническо обслужване. Не се опитвайте да го разглобите или ремонтирате, тъй като това може да се окаже опасно.

МЯСТО ЗА ПОЛЗВАНЕ ИЛИ РАБОТА:

- Работете с машината далеч от деца и любопитни хора.
- Уредът трябва да се постави и използва върху равна и стабилна повърхност.
- Избягвайте решетката на въздуха да бъде изцяло или частично покрита от мебели, пердетата, дрехи или др., тъй като съществува риск от пожар.

ЕЛЕКТРИЧЕСКА БЕЗОПАСНОСТ:

- Не използвайте уреда при повреден кабел или щепсел.
- Преди да свържете уреда към мрежата, проверете дали посоченото на табелката с техническите характеристики напрежение съвпада с напрежението на електрическата мрежа.
- Щепселът на уреда трябва да съвпада с електрическия контакт. Не го модифицирайте. Не използвайте адаптори.
- Не използвайте и не съхранявайте уреда на открито.
- Ако някоя външна част на уреда се счупи, незабавно го изключете от захранващата мрежа за да предотвратите опасността от електроудар. Не използвайте уреда с мокри ръце и крака, нито боси.
- Не използвайте уреда ако е паднал, ако има видими повреди или теч.
- **ПРЕДУПРЕЖДЕНИЕ:** Не използвайте уреда в близост до вода.
- Не използвайте уреда в близост до вани, душове и басейни.
- Никога не го използвайте за повдигане, пренасяне или изключване на уреда.
- Повредените или оплетени кабели

повишават риска от токов удар.

- Не пипайте щепсела за включване в мрежата с влажни ръце.

ЛИЧНА БЕЗОПАСНОСТ:

- Вземете необходимите мерки за да избегнете нежелано включване на електроуреда.
- Преди да използвате уреда, уверете се, че ножчето/ножчетата са добре закрепени.
- Не пипайте движещите се части на уреда когато работи.
- Бъдете внимателни след спирането на апарата, защото резците ще продължат да се въртят от механичната инерция.

ИЗПОЛЗВАНЕ И ПОДДРЪЖКА:

- Преди употреба развийте напълно захранващия кабел на уреда.
- Не използвайте уреда ако неговите приставки и филтри не са правилно сглобени.
- Не използвайте уреда при повреден бутон за вкл./изкл.
- Не движете уреда когато работи.
- Не надвишавайте работният капацитет на уреда.
- Изключете уреда от захранващата мрежа, преди да смените която и да е приставка.
- Изключете уреда от захранващата мрежа, когато не го използвате и преди да го почиствате.
- Този уред е предназначен единствено за битови нужди, не за професионална нито промишлена употреба.
- Този уред е предназначен единствено за битови нужди, не за професионална нито промишлена употреба. Уредът не е изработен за употреба от клиенти на туристически места с нощувка и закуска, хотели, мотели или други резиденциални сгради, нито за вили, кухненски зони за работниците в магазини, офиси или други работни места.
- Не позволявайте да го използват неопитни лица, инвалиди и деца..
- Този уред може да бъде използван от хора, които не знаят да боравят с този вид продукти, хора с физически увреждания или деца над 8 години, само и единствено ако са под надзора на някой възрастен човек или ако предварително им е обяснено как трябва да използват уреда по сигурен начин и ако разбират съществуващите рискове.

- Децата не трябва да извършват почистването и поддръжката на уреда, освен ако те са над 8 години и ги осъществяват под надзора на някой възрастен човек.
- Съхранявайте уреда и неговият захранващ кабел далеч от достъпа на деца под 8 години.
- Този уред не е играчка. Наблюдавайте децата, за да сте сигурни, че не си играят с уреда.
- Съхранявайте уреда далеч от деца и/или инвалиди.
- Особено внимавайте при боравенето с дисковете и инструментите. Те трябва да се съхраняват поставени към уреда, и да се използват спазвайки инструкциите на производителя.
- Съхранявайте и пазете уреда на сухо място, без прах и отдалечен от слънчевата светлина.
- Проверете дали подвижните части не са разцентровани или блокирани, дали няма счупени части и други подобни неизправности, които могат да повлияят на правилното функциониране на машината.
- Поддържайте инструментите за рязане наострени и чисти.
- Използвайте този уред, както и приставките и инструментите към него като следвате тези инструкции, имайки в предвид условията на работа и функцията за която е предназначен.
- За отстраняване на хранителните продукти от тръбата, използвайте винаги пресоващия аксесоар, никога пръстите или други аксесоари.
- Не използвайте уреда повече от 3 последователни минути
- Внимавайте много при поставянето и изваждането на приставките, тъй като ножчетата са остри. Внимавайте и избягвайте пряк контакт с краищата на ножчетата.

СЕРВИЗ:

- За да осигурите добрата работа на уреда, препоръчваме да смазвате ножчетата всеки път, когато го почиствате, поставяйки няколко капки от смазочното масло по краищата на ножа и включвайки уреда за няколко секунди.
- Уверете се, че поддръжката на уреда се осъществява от специализирано лице и винаги използвайте оригинални консумативи и резервни части.
- **ПРЕДУПРЕЖДЕНИЕ:** Поддръжката и поправката, при които е необходимо да

се отстрани капака който предпазва от излагането на микровълновата енергия на уреда, са опасни за некомпетентни лица.

- **ПРЕДУПРЕЖДЕНИЕ:** Съществува риск от пожар ако почистването на апарата не се извършва според инструкциите.
- Неправилното използване на уреда или неспазването на инструкциите за работа е опасно, анулира гаранцията и освобождава производителя от отговорност.

НАЧИН НА УПОТРЕБА ПРЕДИ УПОТРЕБА НА УРЕДА:

- Уверете се, че сте отстранили цялата опаковка от уреда.
- Преди да използвате ел. уреда за първи път, почистете всички части, които са в контакт с хранителните продукти, следвайки упътванията от раздел "Почистване".
- Подгответе уреда в зависимост от функцията която желаете да използвате.

УПОТРЕБА:

- Преди употреба развийте напълно захранващия кабел на уреда.
- Включете уреда в електрическата мрежа.
- Поставете подходящата приставка към уреда в зависимост от вида продукт, който ще обработвате.
- Нарезжете всички хранителни продукти на парчета (Препоръчва се месо без жили, кости или мазнини, приблизителен размер :20 мм x 20 мм x 60 мм) така, че те да могат да преминат лесно през отвора.
- Задействайте уреда, като поставите двата ключа в позиция I.
- Поставете продуктите в захранващата тръба, като използвате само буталото, за да ги вкарате вътре.

ПРИСТАВКИ: РЕЖЕЩИ ДИСКОВЕ (I)

- Тези режещи дискове позволяват меленето на месо на по-едро или по-дребно в зависимост от големината на отворите на диска.
- Натиснете бутона за притягане задръжте мелещата глава и я пхнете на входа (при поставянето моля внимавайте главата да бъде поставена както е обозначено от стрелката, виж (Fig.1), след което завъртете главата в посока обратна на часовниковата стрелка, така че тя да се притегне здраво

(Fig.2).

- Пъхнете спираловидният водач през хранващата тръба на мелещата глава. (Fig. 3).
- Поставете звездовидният нож в спираловидният водач с режещата част насочена към спираловидният водач. (Fig. 4).
- Пъхнете един от трите режещи диска в спираловидния водач, така че отворите на диска да съвпадат със зъбците на хранващата тръба на мелещата глава. (Fig.5).
- Затегнете притягащият пръстен здраво към хранващата тръба на мелещата глава завъртайки го в посока обратна на часовниковата стрелка за да съвпадне със спираловидният водач, ножа и режещият диск. (Fig.6).
- Поставете коритото в горната част на мелещата глава.

ПРИСТАВКА ЗА ПЪЛНЕНЕ НА КОЛБАСИ (L)

- Пъхнете мелещата глава в моторното тяло обезопасявайки със скобата за задържане на ножа (Fig. 1).
- Пъхнете спираловидният водач през хранващата тръба на мелещата глава. (Fig. 3).
- Поставете звездовидният нож в спираловидният водач с режещата част насочена към спираловидният водач. (Fig. 4).
- Пъхнете режещият диск с най-големите отвори в спираловидния водач, така че отворите на диска да съвпадат със зъбците на хранващата тръба на режещата глава. (Fig.5).
- Пъхнете приставката за пълнене на колбаси чрез гумата за уплътнение. (Fig.7).
- Затегнете притягащият пръстен здраво към хранващата тръба на мелещата глава завъртайки го в посока обратна на часовниковата стрелка за да съвпадне със спираловидният водач, ножа и режещият диск. (Fig.6).
- Поставете коритото в горната част на мелещата глава.

ПРИСТАВКА ЗА КЕВВЕ (M)

- Пъхнете мелещата глава в моторното тяло обезопасявайки със скобата за задържане на ножа (Fig. 1).
- Пъхнете спираловидният водач през хранващата тръба на мелещата глава. (Fig. 3).

- Пъхнете основната приставка за Kebbe в спираловидният водач и поставете другата приставка за Kebbe отгоре, така че отворите да съвпадат със зъбците на хранващата тръба. (Fig.8).
- Затегнете притягащият пръстен здраво завъртайки го в посока обратна на часовниковата стрелка за да съвпадне с приставката за Kebbe в спираловидният водач. (Fig.9).
- Поставете коритото в горната част на мелещата глава.

ФУНКЦИЯ ОБРАТЕН ХОД:

- Ако се получи запушване, изключете уреда като поставите двата ключа в позиция "R".
- Спираловидният водач ще се завърти в обратна посока, и главата ще се изобрази.
- Ако това не проработи, изключете устройството и го почистете.
- Изчакайте една минута преди и след обратния ход.

СЛЕД УПОТРЕБА НА УРЕДА:

- Изключете уреда, като задействате бутона за включване/ изключване. Поставете бутона в позиция "0".
- Изключете го от хранващата мрежа.
- Почистете уреда.

ПОЧИСТВАНЕ

- Изключете уреда от хранващата мрежа и го оставете да се охлади преди да започнете да го почиствате.
- Почистете ел.комплекта и ел.конектора с влажна кърпа и след това подсушете. НИКОГА НЕ ГИ ПОТАПЯЙТЕ ВЪВ ВОДА НИТО В КАКВАТО И Е БИЛА ДРУГА ТЕЧНОСТ.
- Почистете уреда с влажна кърпа, напоена с няколко капки миеш препарат и после го подсушете.
- За почистването му не използвайте разтворители и препарати с киселинен или основен рН фактор, като белина и абразивни продукти.
- Не потапяйте уреда във вода или друга течност, нито го поставяйте под крана на чешмата.
- Уредът и неговите части НЕ МОГАТ да се мият в съдомиялна машина.
- По време на почистването на уреда, бъдете особено внимателни с ножчетата, защото са

много остри.

- Подсушете всички части преди да сглобите и съхраните уреда.

НЕИЗПРАВНОСТИ И РЕМОНТ

- В случай на неизправност, занесете уреда в оторизиран сервиз за техническо обслужване. Не се опитвайте да го разглобите или ремонтирате, тъй като това може да се окаже опасно.
- Ако захранващият кабел е повреден, трябва да се подмени. Направете същото както при неизправност.

ЗА ПРОДУКТИ ОТ ЕВРОПЕЙСКИЯ СЪЮЗ И/ИЛИ В СЛУЧАЙ, ЧЕ ТАКА ГО ИЗИСКВА НОРМАТИВАТА ВЪВ ВАШАТА СТРАНА:

ОПАЗВАНЕ НА ОКОЛНАТА СРЕДА И ВЪЗМОЖНОСТ ЗА РЕЦИКЛИРАНЕ НА УРЕДА

- Материалите, от които се състои опаковката на този електроуред, са включени в системата за тяхното събиране, класифициране и рециклиране.
- В продукта няма концентрации на вещества, които могат да се смятат вредни за околната среда.
- Припомняме ви, че трябва да се спазва регламентацията за изхвърляне на този вид продукти.



Този символ означава, че ако желаете да се освободите от уреда, след като експлоатационният му живот е изтекъл, трябва да го предадете по подходящ начин на фирма за преработка на отпадъци, оторизирана за разделно събиране на отпадъци от електрическо и електронно оборудване (ОЕЕО).

Този апарат е в съответствие с Директива 2006/95/ЕС за ниско напрежение, Директива 2004/108/ЕС за електромагнитна съвместимост и Директива 2011/65/ЕС за ограниченията при употребата на определени опасни вещества в електрическите и електронни апарати.

هذا الرمز يشير إلى أردت التخلص من المنتج وعند التأكد من انتهاء عمره, يجب إتمام ذلك عن طريق استخدام الوسائل المناسبة على يد الوكلاء المعتمدون للتعامل مع هذه المخلفات وذلك بهدف الجمع المنتقى لهذه المخلفات من الأجهزة الكهربائية والالكترونية (RAEE).



حول الملائمة الكهرومغناطيسية و EC/٨٠١/٤٠٠٢ حول التوتر المنخفض والقانون EC/٥٩/٦٠٠٢ هذا الجهاز يوافق للقانون

- اضغط على زر التثبيت، أمسك بالرأس و قم بإدخاله في الفتحة (يرجى الانتباه عند إدخاله والحفاظ على اتصائه حسب ما يشير إليه القوس العلوي، راجع الصورة رقم ١) ثم حرك الرأس بعكس اتجاه عقارب الساعة بحيث يتم تثبيت الرأس بشكل جيد (صورة رقم ٢).
- أدخل البرغي المتطاول عبر فتحة الخروج التابعة لرأس الفرم (صورة رقم ٣).
- ثبت الشفرة القاطعة على البرغي المتطاول بتوجيه الحافة القاطعة باتجاه البرغي المتطاول (صورة رقم ٤).
- أدخل واحدة من الصفائح القاطعة الثلاثة في البرغي المتطاول بتثبيت حواف الصفيحة القاطعة في أخاديد حافة فتحة الخروج التابعة لرأس الفرم (صورة رقم ٥).
- قم بلف إطار التثبيت بإحكام في فتحة رأس الفرم بالإدارة باتجاه عقارب الساعة لتثبيته على البرغي المتطاول والشفرة و صفيحة القطع (صورة رقم ٦).
- ركب الصينية فوق رأس الفرم.

أداة لحشو النفاق (L)

- أدخل رأس الفرم في هيكل المحرك بلف الذراع على مقبض الشفرة (صورة رقم ١).
- أدخل البرغي المتطاول عبر فتحة الخروج التابعة لرأس الفرم (صورة رقم ٣).
- ثبت الشفرة القاطعة على البرغي المتطاول بتوجيه الحافة القاطعة باتجاه البرغي المتطاول (صورة رقم ٤).
- أدخل الصفيحة القاطعة ذات الفتحات الطويلة في البرغي المتطاول بتثبيت حواف الصفيحة القاطعة في الأخاديد التابعة لحافة فتحة الخروج في رأس الفرم (صورة رقم ٥).
- أدخل أداة حشو النفاق عن طريق الحلقة الواصلة (صورة رقم ٧).
- قم بلف إطار التثبيت بإحكام في فتحة رأس الفرم بالإدارة باتجاه عقارب الساعة لتثبيته على البرغي المتطاول والشفرة و صفيحة القطع (صورة رقم ٦).
- ركب الصينية فوق رأس الفرم.

أداة الكبة (M)

- أدخل رأس الفرم في هيكل المحرك بلف الذراع على مقبض الشفرة (صورة رقم ١).
- أدخل البرغي المتطاول عبر فتحة الخروج التابعة لرأس الفرم (صورة رقم ٣).
- أدخل أداة القاعدة للكبة في البرغي المتطاول و ثبت أداة الكبة الأخرى على القمة بتركيب الأطراف في حواف الأخاديد التابعة لفتحة الإدخال (صورة رقم ٨).
- قم بلف إطار التثبيت بإحكام بإدارته باتجاه عقارب الساعة لتثبيت ملحقات الكبة في البرغي المتطاول (صورة رقم ٩).
- ركب الصينية فوق رأس الفرم.

النظام العكسي:

- "R" في حال حصول انسداد في الجهاز يجب إيقافه بالضبط على كلا الزرين في وضعية
- سيقوم البرغي المتطاول بالدوران في الاتجاه المعاكس و بتفريغ الرأس كنتيجة لذلك.
- في حال عدم عمله قم بفصل الجهاز و تنظيفه.
- الانتظار دقيقة واحدة قبل وبعد العملية الاستقلالية.

عند الانتهاء من استعمال الجهاز:

- إيقاف الجهاز بالضبط على زر الإيقاف والتشغيل. اختيار الوضعية ٠.
- فصل الجهاز من التيار الكهربائي.
- نظف الجهاز.

التنظيف

- أفضل الجهاز من التيار و اتركه يبرد قبل الشروع في أي عملية تنظيف.
- تنظيف مجموعة القطع الكهربائية وجزء الوصل بالتيار بقطعة قماش رطبة وتجفيفها بعد ذلك. عدم تعطيسها في الماء أو في أي سائل آخر.
- يجب غسل الجهاز بقطعة قماش ناعمة ومبللة مع نقطتين من المنظف السائل وتجفيفه بعد ذلك.
- يمنع استخدام أي نوع من أنواع المذيبات ولا أي منتج يحتوي على الحمض hp القاعدي مثل محلول الكلوروي أو أي منتجات حادة أو كاشطة لغسل الجهاز.
- لا تقطس الجهاز في الماء أو أي سائل آخر ولا تضعه تحت ماء الصنبور.
- الجهاز وقطعه ليس قابل للغسل في جهاز غسل الأواني.
- خلال عملية التنظيف، يجب التحذر من الشفرات لأنها حادة جدا.
- تجفيف كافة القطع قبل تركيب أو حفظ الجهاز.

الإعطاب وكيفية الإصلاح

- في حالة ظهور عطب، أحمل الجهاز إلى مركز مرخص للخدمة التقنية.
- إذا كان هناك ضرر في التوصيل بالتيار الكهربائي يجب تعويضه بإتباع نفس التعليمات في حالة وجود عطب.

لمنتجات الاتحاد الأوروبي و/ أو في حال المطالبة بها حسب القوانين في بلدك الأصلي:

البيئة وإمكانية إعادة تصنيع المنتج

- إن المواد التي يتكون منها حاوي هذا الجهاز هي تندمج في وسيلة جمع، وترتيب، وإعادة تصنيعها.
- إن هذا المنتج خال تماما من تكاثف للمواد التي يمكن اعتبارها مضره بالمحيط.
- تذكر وجوب احترام نظم التخلص من هذا النوع من المواد الملوثة.

عدم لمس القطع المتحركة أثناء عمل الجهاز.
- الحذر بعد إيقاف الجهاز بسبب متابعة دوران الأداة بسبب الطاقة الميكانيكية.

الاستعمال والاعتناء:

- تليص كابل التيار الكهربائي قبل كل استعمال.
- لا تستعمل الجهاز قبل تركيب جميع أجزائه بشكل جيد.
- لا يمكن استعمال الجهاز إذا كان مفتاح التشغيل/ التوقف عاطلاً.
- تجنب تحريك ونقل الجهاز وهو في حالة اشتغال.
- لا تُحمل الجهاز أكثر من طاقته.
- فصل الجهاز من الشبكة الكهربائية قبل تغيير أي من قطعته.
- لا بد من فصل الجهاز من الكهرباء عند عدم استعمال الجهاز وقبل القيام بأي عملية من عمليات التنظيف.
- هذا الجهاز مصمم للاستعمال المنزلي فقط وليس للاستعمال الحرفي أو الصناعي.
- لقد تم تصميم هذا الجهاز للاستعمال المنزلي فقط وليس للاستعمال الحرفي أو الصناعي. إنه غير مصمم للاستعمال من قبل زبائن الفنادق والمساكن السياحية أو غيرها من المساكن الريفية أو أماكن استراحة الموظفين في المولات التجارية أو أماكن العمل.
- لا تسمح باستعماله من طرف أشخاص ليست لهم خبرة في هذا النوع من الأجهزة، أو معاقين أو أطفالاً.
- يمكن استعمال هذا الجهاز من قبل أشخاص لا يعرفون طريقة استعماله أو أشخاص معاقين أو أطفال فوق سن ٨ أعوام عندما يتم الإشراف عليهم من قبل شخص بالغ السن أو بعد حصولهم على التعليمات المناسبة حول الاستعمال الآمن للجهاز والتعرف على أخطاره.
- يجب منع الأطفال من القيام بعمليات تنظيف وصيانة الجهاز إن قل عمرهم عن ٨ أعوام. ويجب إن قاموا بذلك يجب أن يشرّف عليهم شخص بالغ السن.
- الحفاظ على الجهاز وعلى وصلة بالشبكة الكهربائية بعيداً عن متناول يد الأطفال الذين يقل عمرهم عن ٨ سنوات.
- هذا الجهاز ليس لعبة. يجب مراقبة الأطفال لكي لا يلعبوا بهذا الجهاز.
- لا يترك هذا الجهاز في متناول الأطفال أو أشخاصاً معاقين.
- يجب توشي الحذر مع الأقراص أو الأدوات، حيث يجب حفظها ثابتة على الجهاز واستعمالها حسب تعليمات المصنّع.
- ترك وحفظ الجهاز في مكان جاف وخالٍ من الغبار وبعيداً عن ضوء الشمس.
- تأكد من أن جميع القطع المتحركة في الجهاز ثابتة وغير عالقة ومن عدم وجود قطع تالفة أو ظروف قد تؤثر على عمل الجهاز بطريقة سليمة.
- الحفاظ على أدوات القطع حادة ونظيفة.
- استعمال هذا الجهاز وملحقاته وأدواته بإتباع هذه التعليمات، آخذين بعين الاعتبار شروط العمل والعمل المراد القيام به.
- لإخراج الأطعمة من الأنبوب يجب استعمال الأداة الدافعة وعدم استعمال الأصابع أو أي أدوات أخرى.
- لا تستعمل الجهاز أكثر من ٣ - دقائق متتالية
- قم بتثبيت وفك القطع الملحقة بحذر خاص وذلك بسبب حدة شفرات القطع. احذر ملامسة الشفرات وحوافها الحادة بشكل مباشر.

خدمات

- لقد تم تزييت هذا الجهاز في المصنّع. ننصح، للحفاظ على عمل الجهاز بشكل جيد، القيام بتزييت الشفرات خلال كل تنظيف وذلك بتبليد أطراف الشفرة بعدة قطرات من الزيت وتشغيل الجهاز خلال عدة ثواني.
- التأكد من القيام بخدمات صيانة الجهاز من قبل أشخاص مختصين وأن تكون قطع الغيار والوقود أصلية.
- من الخطر أن يفوه شخص غير مختص بعمليات الصيانة والتصلب التي تحتاج إلى إزالة الغطاء الحامي من التعرض للأشعة الضارة.
- يمكن التعرض لخطر الحرق في حال عدم القيام بتنظيف الجهاز بإتباع هذه التعليمات.
- أي استعمال غير مناسب، أو غير مطابق لتعليمات الاستعمال، يمكن أن يؤدي إلى خطر، ويلغي الأمان ويغلي المصنّع من المسؤولية.

طريقة الاستخدام

ملاحظات قبل الاستعمال:

- تأكد من سحب كل مواد اللف من الجهاز.
- قبل استعمال الجهاز لأول مرة، يجب تنظيف قطع الجهاز التي تلمس الأغذية حسب الطريقة المذكورة في فصل التنظيف.
- تجهيز الجهاز تبعاً للعملية المرغوب تطبيقها.

الاستعمال:

- خلع الكابل قبل استعماله.
- يجب توصيل الجهاز والتيار الكهربائي.
- تحضير الجهاز مع الأداة المناسبة لكل نوع من المواد الغذائية المراد تحضيرها.
- قم بتطبيع الأطعمة إلى قطع (يُنصح باستعمال اللحم الخالي من الأوتار والعظام والشحم وبحجم ٠.٢ × ٠.٢ × ٠.٦ ملم) مما يسهل إدخال القطع في فتحة الجهاز.
- تشغيل الجهاز باختيار الوضعية ١ في كلا الزرين.
- إدخال المواد الغذائية في أنبوب الأطعمة باستعمال لوح الضغط فقط.

الملحقات:

صفائح قاطعة (1)

- تسمح هذه الصفائح القاطعة بفرم اللحم إلى قطع غليظة أو إلى قطع أقل غلاظة وذلك اعتماداً على حجم ثقب القرص.

العربية

جهاز فرم اللحم

Savoy

عميلنا العزيز

ماركة تاوروس نشكر لكم قراركم بشراء جهازا من حيث أنه يتميز بتقنية عالية، تصميم ودرجة تشغيل عالية بالإضافة إلى تخطيه لجميع اختبارات الجودة الصارمة ومع كل هذه الميزات سيمتكم الجهاز الراحة التامة على المدى البعيد.

المواصفات:

A صينية

B الجسم

C زر تشغيل/ إطفاء/ عكس

D زر تشغيل/ عكس

E زر التثبيت

F صينية الضغط

G رأس الفرغ

H برغي متطاوول

I صفايح قاطعة

J إطار التثبيت

K سكاكين

L فتحة للثقاق

M أداة الكية

نصائح وتحذيرات الأمان

- لايد من القراءة المتأنية لكتيب التعليمات قبل تشغيل الجهاز والاحتفاظ به وذلك للاطلاع عليه لاحقا. عدم الإبتاع الجيد للتعليمات يمكن أن يؤدي إلى وقوع حوادث.
- قبل الاستعمال الأول، يجب تنظيف كل القطع التي يمكن أن تلمس الأغذية. قم بذلك حسب التعليمات الخاصة بآلة التنظيف.

موقع الاستعمال أو العمل:

- استعمال الجهاز بعيداً عن الأطفال و الفضوليين.
- يجب استعمال ووضع الجهاز على مساحة مسطحة ومستقرة.
- تفادي السد الكامل أو الجزئي لمدخل و مخرج الهواء بقطع الأثاث و الستائر و الثياب... إلخ. يمكن أن تسبب خطر الحريق.

الأمان الكهربائي :

- لا يمكن استعمال الجهاز إذا كان الكابل أو القابس مضرورا
- قبل توصيل الجهاز بالكهرباء لايد من التأكد ما إذا كانت شدة التيار المشار إليها في تعليمات التشغيل متوافقة مع شدة التيار الكهربائي الموجودة بالمنزل
- قابس الجهاز يجب أن يتناسب مع قاعدة التيار الكهربائي
- عدم استعمال أو حفظ الجهاز في ظروف جوية سيئة.
- إذا التكرت واحدة من مطوقات الجهاز، أفصل الجهاز من الكهرباء في الحين وذلك لتجنب وقوع حادث كهربائي.
- لا تستعمل الجهاز إذا وقع على الأرض أو عند ظهور علامات ضرر أو إذا كانت هناك تسربات.
- تحذير : لا يمكن استعمال الجهاز قرب الماء.
- لا يمكن استعمال الجهاز قرب حوض الحمام أو مسبح.
- لا يستعمل أبدا الكابل الكهربائي لرفع، أو لنقل أو لفصل الجهاز من التيار الكهربائي.
- الكابل المضرور أو مشتبكا يزيد في خطر وقوع اصطدام كهربائي.
- لا يجب لمس قابس الوصل بالكهرباء والأيدي مبللة.

أمان شخصي:

- اتخذ الحذر اللازم لتجنب استعمال الجهاز بصفة عرضية.
- قبل استعمال الجهاز، تأكد من أن الشفرات محكمة التركيب.

Español

GARANTÍA Y ASISTENCIA TÉCNICA

Este producto goza del reconocimiento y protección de la garantía legal de conformidad con la legislación vigente. Para hacer valer sus derechos o intereses debe acudir a cualquiera de nuestros servicios de asistencia técnica oficiales.

Podrá encontrar el más cercano accediendo al siguiente enlace web: <http://taurus-home.com/>

También puede solicitar información relacionada poniéndose en contacto con nosotros por el teléfono que aparece al final de este manual.

Puede descargar este manual de instrucciones y sus actualizaciones en <http://taurus-home.com>

Català

GARANTIA I ASSISTÈNCIA TÈCNICA

Aquest producte gaudeix del reconeixement i protecció de la garantia legal de conformitat amb la legislació vigent. Per fer valer els seus drets o interessos ha d'acudir a qualsevol dels nostres serveis d'assistència tècnica oficials.

Podrà trobar el més proper accedint al següent enllaç web: <http://taurus-home.com/>

També pot demanar informació relacionada posant-se en contacte amb nosaltres al telèfon que apareix al final d'aquest manual.

Podreu descarregar aquest manual d'instruccions i les seves actualitzacions a <http://taurus-home.com>

English

WARRANTY AND TECHNICAL ASSISTANCE

This product enjoys the recognition and protection of the legal guarantee in accordance with current legislation. To enforce your rights or interests you must go to any of our official technical assistance services.

You can find the closest one by accessing the following web link: <http://taurus-home.com/>

You can also request related information by contacting us.

You can download this instruction manual and its updates at <http://taurus-home.com/>

Français

GARANTIE ET ASSISTANCE TECHNIQUE

Ce produit est reconnu et protégé par la garantie établie conformément à la législation en vigueur. Pour faire valoir vos droits ou intérêts, vous devrez vous adresser à l'un de nos services d'assistance technique agréés.

Pour savoir lequel est le plus proche, vous pouvez accéder au lien suivant : <http://taurus-home.com/>

Vous pouvez aussi nous contacter pour toute information.

Vous pouvez télécharger ce manuel d'instructions et ses mises à jour sur <http://taurus-home.com/>

Deutsch

GARANTIE UND TECHNISCHER SERVICE

Dieses Produkt ist von der gesetzlichen Garantie gemäss der geltenden Gesetzgebung geschützt. Um Ihre Rechte und Interessen geltend zu machen, müssen Sie eines unserer offiziellen Servicezentren aufsuchen.

Über folgenden Link finden Sie ein Servicezentrum in Ihrer Nähe: <http://taurus-home.com/>

Sie können auch Informationen anfordern, indem Sie sich mit uns in Verbindung setzen.

Sie können dieses Benutzerhandbuch und seine Aktualisierungen unter <http://taurus-home.com/>

Italiano

GARAZIA E ASSISTENZA TECNICA

Questo prodotto possiede il riconoscimento e la protezione della garanzia legale di conformità con la legislazione vigente. Per far valere i suoi diritti o interessi, dovrà rivolgersi a uno qualsiasi dei nostri servizi ufficiali di assistenza tecnica.

Può trovare il più vicino cliccando sul seguente link: <http://taurus-home.com/>

Inoltre, può richiedere informazioni mettendosi in contatto con noi.

Può scaricare questo manuale di istruzioni e i suoi aggiornamenti da <http://taurus-home.com/>

Português

GARANTIA E ASSISTÊNCIA TÉCNICA

Este produto goza do reconhecimento e proteção da garantia legal em conformidade com a legislação em vigor. Para fazer valer os seus direitos ou interesses, deve recorrer sempre aos nossos serviços oficiais de assistência técnica.

Poderá encontrar o mais próximo de si através do seguinte website: <http://taurus-home.com/>

Também pode solicitar informações relacionadas, pondo-se em contacto conosco.

Pode fazer o download deste manual de instruções e suas atualizações em <http://taurus-home.com/>

Nederlands

GARANTIE EN TECHNISCHE ONDERSTEUNING

Dit product valt onder de legale garantievoorzieningen zoals bepaald in de actuele wetgeving. Om een beroep te doen op uw rechten of aanspraken kunt u contact opnemen met onze officiële technische service.

U kunt de dichtstbijzijnde technische service vinden op de website: <http://taurus-home.com/>

Voor verdere informatie kunt u ook contact met ons opnemen.

U kunt deze gebruiksaanwijzing en eventuele actualiseringen ervan downloaden via <http://taurus-home.com/>

Polski

GWARANCJA I SERWIS TECHNICZNY

Ten produkt jest uznawany i chroniony prawną gwarancją zgodnie z obowiązującymi przepisami. W celu wyegzekwowania swoich praw lub interesów, należy udać się do dowolnego z naszych oficjalnych usług pomocy technicznej.

Najbliższy punkt można znaleźć, korzystając z poniższego linku: <http://taurus-home.com/>

Można również poprosić o informacje, kontaktując się z nami.

Można też pobrać niniejszą instrukcję obsługi i jej aktualizacje na <http://taurus-home.com/>

Ελληνικά

ΕΓΓΥΗΣΗ ΚΑΙ ΤΕΧΝΙΚΗ ΥΠΟΣΤΗΡΙΞΗ

Το παρόν προϊόν αναγνωρίζεται και προστατεύεται από τη νόμιμη εγγύηση συμμόρφωσης προς την ισχύουσα νομοθεσία. Για να διεκδικήσετε τα δικαιώματά ή συμφέροντά σας πρέπει να απευθυνθείτε σε οποιοδήποτε από τα επίσημα γραφεία μας τεχνικής υποστήριξης.

Για να βρείτε το πιο κοντινό σε εσάς, ανατρέξτε στην ιστοσελίδα: <http://taurus-home.com/>

Μπορείτε επίσης να ζητήσετε πληροφορίες, επικοινωνώντας μαζί μας.

Μπορείτε να «κατεβάσετε» από το διαδίκτυο το παρόν εγχειρίδιο οδηγιών και τις σχετικές ενημερώσεις του στο <http://taurus-home.com/>

Русский

ГАРАНТИЯ И ТЕХНИЧЕСКАЯ ПОДДЕРЖКА

Этот продукт защищен юридической гарантией в соответствии с действующим законодательством. Чтобы обеспечить соблюдение ваших прав или интересов, вы должны обратиться в любую из наших официальных служб по технической поддержке клиентов.

Вы можете найти ближайшие из центров, пройдя по следующей веб-ссылке: <http://taurus-home.com/>

Вы также можете запросить соответствующую информацию, связавшись с нами (см. последнюю страницу руководства).

Вы можете скачать это руководство и обновления к нему по адресу <http://taurus-home.com/>

Română

GARANȚIE ȘI ASISTENȚĂ TEHNICĂ

Acest produs beneficiază de recunoașterea și protecția garanției legale în conformitate cu legislația în vigoare. Pentru a vă exercita drepturile sau interesele, trebuie să vă adresați unuia dintre serviciile noastre oficiale de asistență tehnică.

Puteți găsi cel mai apropiat serviciu de asistență tehnică accesând următorul link web: <http://taurus-home.com/>

De asemenea, puteți solicita informații conexe, contactând-ne (consultați ultima pagină a manualului).

Puteți descărca acest manual de instrucțiuni și actualizările sale la <http://taurus-home.com/>

العربية

Български ГАРАНЦИЯ И ТЕХНИЧЕСКА ПОМОЩ

Настоящият продукт има законна гаранция, в съответствие с действащото законодателство. За да упражните правата си на потребител следва да се насочите към някой от нашите оторизирани сервиси.

Най-близкия до Вас сервис можете да откриете на следния линк: <http://taurus-home.com/>

Също така, можете да потърсите информация, свързвайки се с нас (вижте на последната страница на наръчника).

Наръчника с указания и неговите осъвременявания можете да свалите на следния <http://taurus-home.com/>

الضمان والمساعدة التقنية

يحظى هذا المنتج بالاعتراف والحماية من الضمان القانوني وفقاً للتشريعات النافذة. لطلب حقوقك أو مصالحك يجب عليك مراجعة أي

مركز من مراكزنا لخدمات المساعدة التقنية الرسمية.

يمكنك العثور على الأقرب عن طريق الدخول إلى رابط الموقع التال:

<http://taurus-home.com> (حسب العلامة التجارية)

كما يمكنك طلب المعلومات ذات الصلة عن طريق الاتصال بنا عبر الهاتف.

ويمكنك تحميل دليل التعليمات هذا وتحديثاته على الموقع <http://taurus-home.com>

COUNTRY	ADDRESS	PHONE
Algeria	Zone d'Activite, N° 62, Constantine	213770777756
Argentina	Av. del Libertador 1298,(B1638BEY), Vicente López (Pcia. Buenos Aires)	541153685223
Belgium	Mariëndonkstraat 5, 5154 EG, Elshout	31620401500
Benin	359 Av. Steinmetz, 1930, Cotonou	0299-21313798
Bulgaria	265,Okolovrasten Pat, Mladost 4, 1766, Sofia	35929211120 / 35929211193
Burkina Faso	Avenue Bassawarga, 01 BP915, Ouagadougou	226 25301038
Congo (Republic of)	98 Blvd General Charles de Gaulle, Pointe Noire	242066776656
Cyprus	20, Bethlehem Str. / P.O.Box 20430, 2033, Strovolos	35722711300
Czech Republic	Milady Horakove 357/4, 568 02, Svitavy	420 461 540 130
Democratic Republic of the Congo	AV. Pont Canale N° 3440, Kinshasa	00243-991223232
Equatorial Guinea	SN Av Patricio Lumumba y C/ Jesus B, Bata	00240 333 082958 / 00240 333 082453
Equatorial Guinea	Calle de las Naciones Unidas, PO box 762, Malabo	240333082958 / 240333082453
España	Avda Barcelona, S/N, 25790 Oliana (Lleida) atencioncliente@taurus.es	902 118 050
Ethiopia	Lideta Sub City Kebele 10 H.NO 124, Addis Ababa	+251 11 5518300
France	Za les bas musats 18, 89100, Malay-le-Grand	03 86 83 90 90
Gabon	BP 574, Port-Gentil Centre-ville	24101552689 / 24101560698
Ghana	Ederick Place, Accra-Ghana	302682448 / 302682404

Gibraltar	11 Horse Barrack Lane, 54000, Gibraltar	00350 200 75397 / 00350 200 41023
Greece	Sapfous 7-9, 10553, Athens	+30 21 0373 7000
Guinea	BP 206, GN, Conakry	(224) 622204545
Hong Kong	Unit H, 13/F., World Tech Centre, Hong kong	(852) 2448 0116 / 9197 3519
Hungary	Késmárk utca 11-13, 1158, Budapest	+36 1 370 4519
India	C-175, Sector-63, Noida, Gautam Budh Nagar - 201301, Delhi	(+91) 120 4016200
Ivory Coast	01 Rue Des Carrossiers-Zone 3, B.P 3747, Abidjan 01 (RCI)	22521251820 / 225 21 353494
Jordan	28 Basman St Down town, Amman	+962 6 46 222 68
Kuwait	P.O. BOX 3379 hawally, 32034, Hawally	+965 2200 1010
Lebanon	Damascus Highway; Sciale Building, Jamhour	9615922963
Luxembourg	Mariëndonkstraat 5, 5154 EG, Elshout	31620401500
Mali	BP E2900, Dravela Bolibana	223227216 / 223227259
Marruecos	Big distribution society 4 Rue 13 Lot. Smara Oulfa, Casablanca	(+212) 522 89 40 21
Mauritania	134 Avenue Gamal Abdener llot D, Nouakchott	2225254469 / 2225251258
Mexico	Rosas Moreno N° 4-203 Colonia de San Rafael C.P. 06470 – Delegación Cuauhtémoc, Ciudad de México	(+52) 55 55468162
Montenegro	Rastovac bb, 81400, Niksic	+382 40 217 055
Netherlands	Mariëndonkstraat 5, 5154 EG, Elshout	31620401500
Nigeria	8, Isaac; John Str,G.R.A Ikeja Lagos	23408023360099
Paraguay	Denis Roa 155 c/ Guido Spano, Asunción	21665100
Peru	Calle los Negocios 428, Surquillo, Lima	(511) 421 6047
Portugal	Avenida Rainha D. Amélia, nº12-B, 1600-677, Lisboa	+351 210966324
Romania	Dudesti Pantelimon 23, 410554, Bucharest	031.805.49.58
Serbia	Rastovac bb, 81400, Niksic	+382 40 217 055
Slovakia	Milady Horakove 357/4, 568 02, Svitavy	420 461 540 130
Southafrica	Unit 25 & 26, San Croy Office Park, Die Agora Road, Croydon, Kempton Park, 1619, Johannesburg	(+27) 011 392 5652
Tunisia	2, Rue de Turquie, Tunis	21671333066
Ukraine	Block 6, Ap Housing Estate Topol-2, B, 49000, Dnepropetrovsk	380563704161 / 380563704161
United Arab Emirates	P.O.BOX 8543, Dubai	14506246200
Uruguay	Luis Alberto de Herrera 3468, 11600, Montevideo	598 2209 28 00
Vietnam	Lot 7 Ind. Zone for, Ha Noi	84437658111 / 84437658110

taurus

Avda. Barcelona, s/n
E 25790 Oliana
Spain