

taurus

POLO 3000
VITARA 3000

Aspirador

Vacuum cleaner

Aspirateur

Staubsauger

Aspirapolvere

Aspirador

Stofzuiger

Odkurzacz

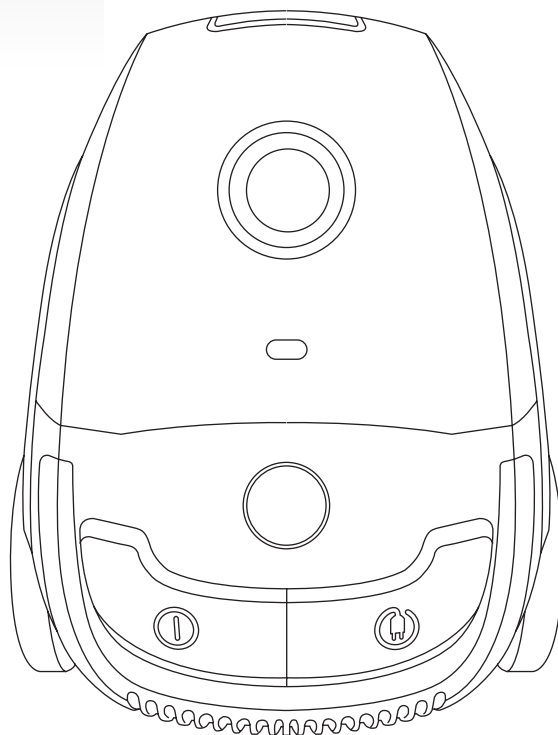
Ηλεκτρική σκούπα

Пылесос с пылесборником

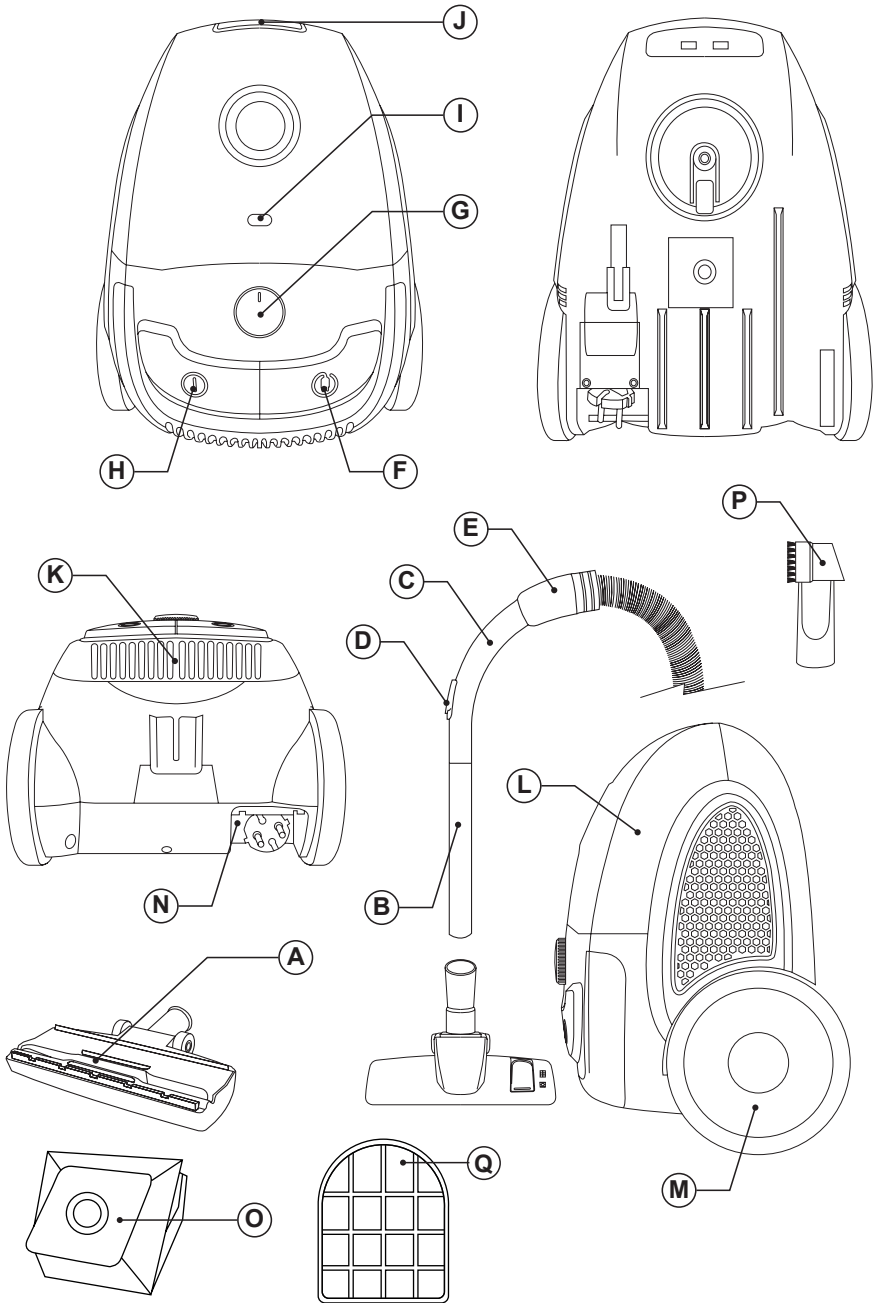
Aspirator

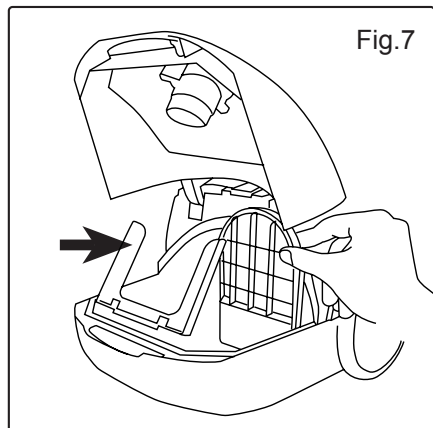
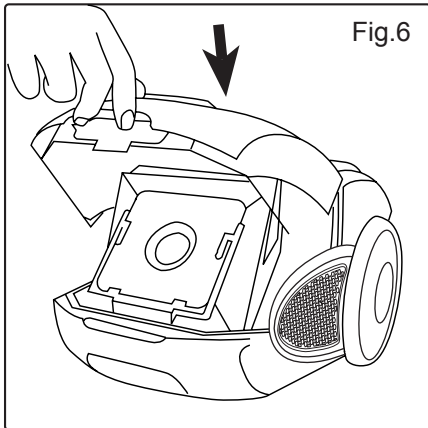
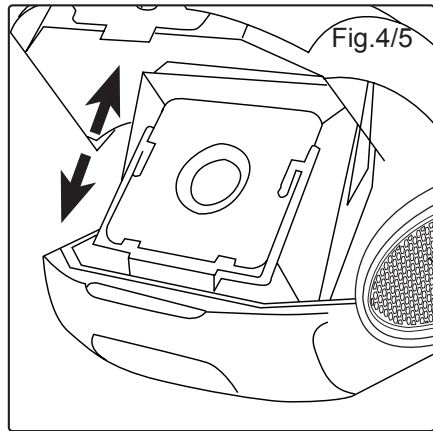
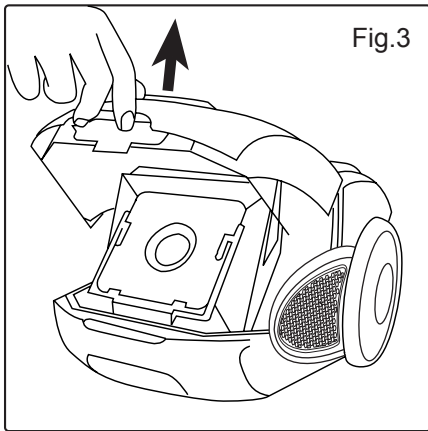
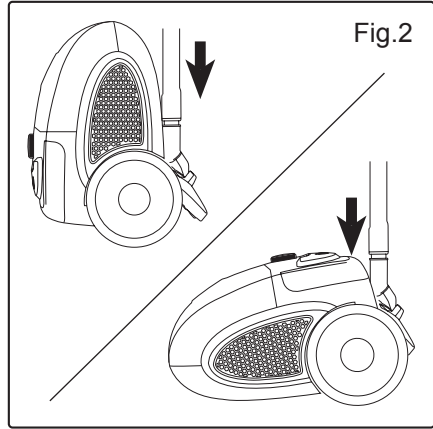
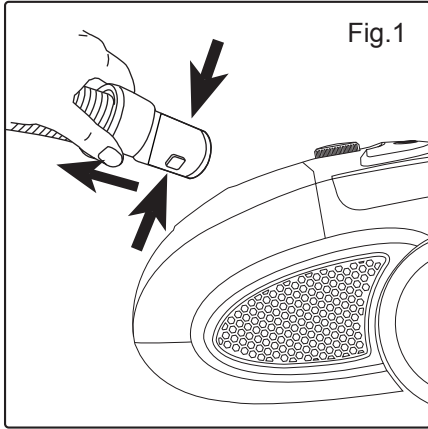
Прахосмукачка

مكنسة كهربائية



POLO 3000 / VITARA 3000





Español

POLO 3000/ VITARA 3000

Aspirador con bolsa

Distinguido cliente:

Le agradecemos que se haya decidido por la compra de un producto de la marca TAURUS.

Su tecnología, diseño y funcionalidad, junto con el hecho de superar las más estrictas normas de calidad le comportarán total satisfacción durante mucho tiempo.

DESCRIPCIÓN

- A Cepillo conmutable
- B Tubo telescópico de extensión
- C Conjunto manguera
- D Depresor manual
- E Empuñadura manguera
- F Botón recogecable
- G Mando control electrónico de potencia (*)
- H Botón marcha/paro
- I Indicador de bolsa llena
- J Botón apertura compartimiento bolsa
- K Asa de transporte
- L Tapa del compartimiento bolsa
- M Ruedas
- N Alojamiento clavija de conexión
- O Bolsa
- P Lanza + cepillo multiusos
- Q Filtro motor

(*) Solo disponible en el modelo Polo 3000

- Caso de que su modelo de aparato no disponga de los accesorios descritos anteriormente, éstos también pueden adquirirse por separado en los Servicios de Asistencia Técnica.
- Leer atentamente este folleto de instrucciones antes de poner el aparato en marcha y guardarlo para posteriores consultas. La no observación y cumplimiento de estas instrucciones pueden comportar como resultado un accidente.

CONSEJOS Y ADVERTENCIAS DE SEGURIDAD

- Este aparato pueden utilizarlo niños con edad de 8 años y superior y personas

con capacidades físicas, sensoriales o mentales reducidas o falta de experiencia y conocimiento, si se les ha dado la supervisión o formación apropiadas respecto al uso del aparato de una manera segura y comprenden los peligros que implica.

- La limpieza y el mantenimiento a realizar por el usuario no deben realizarlos los niños sin supervisión.
- Este aparato no es un juguete. Los niños deben estar bajo vigilancia para asegurar que no jueguen con el aparato.
- Si el cable de alimentación esta dañado, debe ser substituido por el fabricante, por su servicio postventa o por personal cualificado similar con el fin de evitar un peligro.
- Este aparato está pensado únicamente para un uso doméstico, no para uso profesional o industrial.
- Desenchufar el aparato de la red cuando no se use y antes de realizar cualquier operación de limpieza.

UTILIZACIÓN Y CUIDADOS:

- No usar el aparato sin sus filtros y su bolsa correctamente colocados.
- No usar el aparato si sus accesorios no están debidamente acoplados.

- No usar el aparato para recoger agua ni cualquier otro líquido.
- No usar el aparato si su dispositivo de puesta en marcha/paro no funciona.
- Hacer uso del asa/s para coger o transportar el aparato.
- No utilizar el aparato inclinado, ni darle la vuelta.
- No forzar la capacidad de trabajo del aparato.
- Este aparato está pensado únicamente para un uso doméstico, no para uso profesional o industrial
- Guardar este aparato fuera del alcance de los niños y/o personas con capacidades físicas, sensoriales o mentales reducidas o falta de experiencia y conocimiento
- Mantener y guardar el aparato en un lugar seco, sin polvo y alejado de la luz del sol.
- No actuar sobre áreas que contengan objetos metálicos tales como clavos y/o tornillos.
- No aspirar nunca objetos incandescentes o cortantes (colillas, cenizas, clavos...).

SERVICIO:

- Toda utilización inadecuada, o en desacuerdo con las instrucciones de uso, puede comportar peligro, anulando la garantía y la responsabilidad del fabricante.

MODO DE EMPLEO

NOTAS PREVIAS AL USO:

- Asegúrese de que ha retirado todo el material de embalaje del producto.

FUNCIÓN ASPIRAR:

- Acoplar el conjunto manguera a la entrada aire del aspirador.
- Para desacoplar el conjunto manguera del aspirador, presione a la vez los dos pulsadores que se encuentran en el acoplamiento de la manguera y estire hacia fuera. (Fig. 1).
- Inserción de un accesorio a la empuñadura del aparato:
- La empuñadura del aparato está diseñada de tal forma que permite la inserción de los siguientes accesorios: (use la combinación que más se ajuste a sus necesidades).
- Tubo telescópico de extensión: Diseñados para acceder a superficies lejanas y hacer cómoda la limpieza de suelos, permiten ajustar su longitud mediante accionando su mando de ajuste.

- Zapata: Especialmente diseñada para la limpieza de suelos (tanto suelos del tipo moqueta, alfombra como suelos del tipo duro), en su base dispone de un cepillo retráctil ajustable a dos alturas para una mejor eficiencia en estos suelos. Se recomienda el uso del cepillo hacia fuera para suelos duros y el cepillo hacia dentro para suelos tipo moquetas y alfombras.
- Lanza: Especialmente indicada para ranuras y rincones de difícil acceso.

- Cepillo multiusos (integrado en la lanza):

USO:

- Extraer del alojamiento cable, la longitud de cable que precise.
- Enchufar el aparato a la red eléctrica.
- Poner el aparato en marcha, accionando el botón marcha/paro. (H)

CONTROL ELECTRÓNICO DE POTENCIA:

- Se puede controlar la potencia del aparato, simplemente actuando sobre el mando de control de potencia (G). Esta función es muy útil ya que permite adaptar la potencia del aparato al tipo de trabajo que se precise realizar.
- Una vez finalizado el uso del aparato:
- Parar el aparato, accionando el botón marcha/paro. (H)
- Desenchufar el aparato de la red eléctrica.
- Recoger el cable, pulsando el botón del enrollable y acompañando el cable hacia el aparato. (F)

ALOJAMIENTO CABLE:

- Este aparato dispone de un alojamiento para el cable de conexión a la red situado en su parte trasera (N).

ASA/S DE TRANSPORTE:

- Este aparato dispone de un asa en su parte posterior para hacer fácil y cómodo su transporte (K).

POSICIÓN DE PARKING:

- Este aparato dispone de dos posiciones de parking para un fácil y cómodo almacenaje del producto.
- Para hacer uso del parking vertical sitúe el aparato en posición vertical (apoyándolo sobre el suelo por la parte trasera del aparato) ancle el gancho del tubo rígido en el enganche que se encuentra en la parte inferior del aparato (Fig. 2).

- Para hacer uso del parking horizontal ancle el gancho de la zapata en el enganche que se encuentra en la parte posterior del aparato (Fig. 2).

LIMPIEZA

- Desenchufar el aparato de la red y dejarlo enfriar antes de iniciar cualquier operación de limpieza.
- Limpiar el aparato con un paño húmedo impregnado con unas gotas de detergente y secarlo después.
- No utilizar disolventes, ni productos con un factor pH ácido o básico como la lejía, ni productos abrasivos, para la limpieza del aparato.
- No deje entrar agua u otro líquido por las aberturas de ventilación para evitar daños en las partes operativas interiores del aparato.
- No sumergir el aparato en agua u otro líquido, ni ponerlo bajo el grifo.

CAMBIO DE LA BOLSA DE POLVO:

- Cambiar la bolsa de polvo cuando se produzca una reducción importante de la potencia de aspiración del aparato. (La bolsa de polvo no tiene que estar necesariamente llena para su cambio, por ejemplo el hecho de haber aspirado polvo muy fino puede haber ya tapado los poros de la bolsa haciendo necesaria su sustitución).
- En todo caso realizar el cambio de bolsa cuando el indicador de bolsa llena, este completamente en color rojo.
- Desacoplar la manguera de la entrada aire del aspirador. (Fig 1).
- Abrir la tapa del compartimiento bolsa. (Fig 3).
- Extraer la bolsa del soporte bolsa. (Fig 4).
- Verifique el estado del filtro motor.
- Sustituir la bolsa por una de nueva, colocándola en el soporte bolsa. (Fig 5).
- Cerrar la tapa del compartimiento bolsa, asegurándose de que ha quedado perfectamente cerrada. (Fig 6).
- Acoplar la manguera de la entrada aire del aspirador.

CAMBIO DE FILTROS:

- Filtro motor, se recomienda revisar periódicamente el estado del filtro, este debe ser limpiado / sustituido cada 50 horas de uso.

- Para la retirada de los filtros:
- Abrir la tapa del compartimiento bolsa. (Fig 3).
- El filtro motor se encuentra en la entrada de aire de la turbina del motor.
- Retirar el filtro de su alojamiento (Fig 7).
- Para el montaje del filtro, proceda de manera inversa a lo explicado en el apartado anterior.

CONSUMIBLES

- En los distribuidores y establecimientos autorizados se podrán adquirir los consumibles (tales como; filtros, ...) para su modelo de aparato.
- Usar siempre consumibles originales, diseñados específicamente para su modelo de aparato.

ANOMALÍAS Y REPARACIÓN

- En caso de avería llevar el aparato a un Servicio de Asistencia Técnica autorizado. No intente desmontarlo o repararlo ya que puede existir peligro.
- Para las versiones EU del producto y/o en el caso de que en su país aplique:
- Ecología y reciclabilidad del producto
- Los materiales que constituyen el envase de este aparato, están integrados en un sistema de recogida, clasificación y reciclado de los mismos. Si desea deshacerse de ellos, puede utilizar los contenedores públicos apropiados para cada tipo de material.
- El producto está exento de concentraciones de sustancias que se puedan considerar dañinas para el medio ambiente.



Este símbolo significa que si desea deshacerse del producto, una vez transcurrida la vida del mismo, debe depositarlo por los medios adecuados a manos de un gestor de residuos autorizado para la recogida selectiva de Residuos de Aparatos Eléctricos y Electrónicos (RAEE).

Este aparato cumple con la Directiva 2014/35/EU de Baja Tensión, con la Directiva 2014/30/EU de Compatibilidad Electromagnética, con la Directiva 2011/65/EU sobre restricciones a la utilización de determinadas sustancias peligrosas en aparatos eléctricos y electrónicos y con la Directiva 2009/125/EC sobre los requisitos de diseño ecológico aplicable a los productos relacionados con la energía.

English

POLO 3000/ VITARA 3000 Vacuum cleaner with bag

Dear customer,

Many thanks for choosing to purchase a TAURUS brand product.

Thanks to its technology, design and operation and the fact that it exceeds the strictest quality standards, a fully satisfactory use and long product life can be assured.

DESCRIPTION

- A Adjustable brush
- B Extendable extension tube
- C Hose set
- D Manual air regulator
- E Hose head
- F Automatic cord rewind
- G Electronic power control (*)
- H On/off switch
- I Bag full indicator
- J Switch to open bag compartment
- K Transportation handle
- L Bag compartment cover
- M Wheels
- N Plug housing
- O Bag
- P Lance + Multi-use brush
- Q Motor filter

(*) Only available in the model Polo 3000

- If the model of your appliance does not have the accessories described above, they can also be bought separately from the Technical Assistance Service.
- Read these instructions carefully before switching on the appliance and keep them for future reference. Failure to follow and observe these instructions may result in an accident.

SAFETY ADVICE AND WARNINGS

- This appliance can be used by children aged from 8 years and above and persons with reduced physical, sensory or mental capabilities or lack of

experience and knowledge if they have been given supervision or instruction concerning use of the appliance in a safe way and understand the hazards involved.

- Cleaning and user maintenance shall not be made by children without supervision
- This appliance is not a toy. Children should be supervised to ensure that they do not play with the appliance.
- If the supply cord is damaged, it must be replaced by the manufacturer, its service agent or similar qualified person in order to avoid a hazard.
- This appliance is for household use only, not professional, industrial use.
- Disconnect the appliance from the mains when not in use and before undertaking any cleaning task.

USE AND CARE:

- Do not use the appliance if its filter(s) are not correctly in place.
- Do not use the appliance if its accessories are not properly fitted.
- Do not use the appliance to vacuum up water or any other type of liquid.
- Do not use the appliance if the on/off switch does not work.
- Use the appliance handle/s, to catch it or move it.
- Do not use the appliance if it is tipped up and do not turn it over.

- Do not force the appliance's work capacity.
- This appliance is for household use only, not professional or industrial use.
- This appliance should be stored out of reach of children and/or those with reduced physical, sensorial or mental abilities or who are unfamiliar with its use.
- Keep the appliance in a dry, dust-free place, out of direct sunlight.
- Do not operate on areas which contain metal objects such as nails and/or screws.
- Never vacuum hot or sharp objects (cigarette butts, ash, nails, etc.).

SERVICE:

- Any misuse or failure to follow the instructions for use renders the guarantee and the manufacturer's liability null and void.

INSTRUCTIONS FOR USE

BEFORE USE:

- Make sure that all the product's packaging has been removed.

VACUUMING FUNCTION:

- Fit the hose unit to the vacuum cleaner's air intake.
- To disconnect the hose unit from the vacuum cleaner, press the two buttons on the hose joint at the same time and pull outwards (Fig. 1).

INSERTION OF ACCESSORIES INTO THE APPLIANCE'S GRIP:

- The appliance's grip is designed in such a way that it allows the insertion of the following accessories: (use the combination that best meets your requirements).
- Extendable extension tube: Designed to provide access to surfaces which are out of reach and make floor cleaning comfortable, its length can be adjusted by using the adjustment control.
- Vacuum cleaner base: Specially designed for cleaning floors (both rugs, carpets and hard floors), its base has a retractable brush that can be adjusted to two heights for greater efficiency on these floors. It is advisable to have the brush out for hard floors and the brush in for rugs and carpets.
- Lance: specially designed for getting into cracks and difficult corners.
- Multi-use brush

USE:

- Take the length of cable required out of the housing.
- Connect the appliance to the mains.
- Turn the appliance on using the on/off switch. (H)

ELECTRONIC POWER CONTROL:

- The power of the appliance can be regulated by using the power regulator control (G). This function is very useful, as it makes it possible to adapt the power of the appliance to the type of work that needs to be done.

ONCE YOU HAVE FINISHED USING THE APPLIANCE:

- Turn the appliance off, using the on/off switch. (H)
- Unplug the appliance to the mains.
- Retract the cable by pressing the roller cable button and guide the cable into the appliance. (F)

CORD HOUSING

- This appliance has a cable compartment situated on its posterior (N).

CARRY HANDLE/S:

- The device has a handle on the back so it can be transported easily and comfortably (K)

PARKING POSITION:

- This appliance has two parking positions for comfortable and straightforward storage.
- To make use of the vertical parking put the appliance in a vertical position (so that the back part of the appliance is now leaning against the floor) secure the hook of the head to the hook which can be found on the lower part of the appliance (Fig. 2).
- To use the horizontal parking position, fix the break pad hook to the hook situated on the rear side of the appliance (Fig. 2).

CLEANING

- Disconnect the appliance from the mains and let it cool before undertaking any cleaning task.
- Clean the appliance using a damp cloth with a few drops of detergent and then dry it.
- Do not use solvents, or products with an acid or base pH such as bleach, or abrasive products, for cleaning the appliance.

- Do not let water or any other liquid get into the air vents to avoid damage to the inner parts of the appliance.
- Do not immerse the appliance in water or any other liquid, or place it under a running tap.

CHANGING THE DUST BAG:

- Change the dust bag when there is a noticeable reduction in the suction power of the appliance. (The dust bag does not necessarily have to be full to need changing; for example, if very fine dust has been vacuumed this can cover the pores in the bag and make it necessary to replace it).
- In any case, change the bag when the bag full indicator is completely red.
- Disconnect the hose from the vacuum cleaner's air intake. (Fig. 1)
- Open bag compartment cover. (Fig. 3)
- Remove the bag from the bag support (Fig. 4)
- Check the condition of the motor filter.
- Replace the bag with another one, fitting it to the bag support. (Fig. 5)
- Close the bag compartment cover; making sure it is shut properly. (Fig. 6)
- Connect the hose to the vacuum cleaner's air intake.

CHANGING THE FILTERS:

- Motor filter, it is advisable to periodically check the state of the filter, which should be cleaned/ replaced after every 50 hours of use.

TO REMOVE FILTERS:

- Open bag compartment cover. (Fig. 3)
- The filter motor can be found in the motor's turbine air entrance.
- Remove the filter from its housing. (Fig. 7)
- To reassemble the filter, proceed with the above instructions, in reverse order.

SUPPLIES

- Supplies can be acquired from distributors and authorised establishments (such as filters, etc.) for your appliance model.
- Always use original supplies, designed specifically for your appliance model.

FAULTS AND REPAIR

- Take the appliance to an authorised technical support service if problems arise. Do not try to dismantle or repair without assistance, as this may be dangerous.
- For EU product versions and/or in the case that it is requested in your country:
- Ecology and recyclability of the product
- The materials of which the packaging of this appliance consists are included in a collection, classification and recycling system. Should you wish to dispose of them, use the appropriate public containers for each type of material.
- The product does not contain concentrations of substances that could be considered harmful to the environment



This symbol means that in case you wish to dispose of the product once its working life has ended, take it to an authorised waste agent for the selective collection of waste electrical and electronic equipment (WEEE)

This appliance complies with Directive 2014/35/EU on Low Voltage, Directive 2014/30/EU on Electromagnetic Compatibility, Directive 2011/65/EU on the restrictions of the use of certain hazardous substances in electrical and electronic equipment and Directive 2009/125/EC on the eco-design requirements for energy-related products.

Français

POLO 3000/ VITARA 3000

Aspirateur à sac

Cher Client,

Nous vous remercions d'avoir acheté un appareil TAURUS.

Sa technologie, son design et sa fonctionnalité, s'ajoutant au fait qu'il répond amplement aux normes de qualité les plus strictes, vous permettront d'en tirer une longue et durable satisfaction.

DESCRIPTION

- A Brosse interchangeable
- B Tubes télescopiques d'extension :
- C Tuyau flexible
- D Abaisseur manuel
- E Poignée du tuyau flexible
- F Bouton ramasse-câble
- G Contrôle électronique de puissance (*)
- H Interrupteur marche/arrêt
- I Indicateur de sac plein
- J Bouton ouverture compartiment sac
- K Poignée de Transport
- L Couvercle du compartiment à sac
- M Roues
- N Logement fiche de connexion
- O Sac
- P Tube + Brosse multi-usages
- Q Filtre moteur

(*) Uniquement disponible pour le modèle Polo 3000

- Dans le cas où votre modèle ne disposerait pas des accessoires décrits antérieurement, ceux-ci peuvent s'acquérir séparément auprès des services d'assistance technique.
- Lire attentivement cette notice d'instructions avant de mettre l'appareil en marche, et la conserver pour toute consultation ultérieure. Le non-respect de ces instructions peut être source d'accident.

CONSEILS ET MESURES DE SÉCURITÉ

- Cet appareil peut être utilisé par des personnes non familiarisées avec son

fonctionnement, des personnes handicapées ou des enfants âgés de plus de 8 ans, et ce, sous la surveillance d'une personne responsable ou après avoir reçu la formation nécessaire sur le fonctionnement sûr de l'appareil et en comprenant les dangers qu'il comporte.

- Les enfants ne doivent pas réaliser les opérations de nettoyage ou de maintenance de l'appareil sauf sous la supervision d'un adulte.
- Cet appareil n'est pas un jouet. Les enfants doivent être surveillés pour s'assurer qu'ils ne jouent pas avec l'appareil.
- Si le cordon d'alimentation est endommagé, il devra être remplacé par le fabricant, par un service après-vente ou par tout professionnel agréé afin d'écartier tout danger.
- Cet appareil est uniquement destiné à un usage domestique et non à un usage professionnel ou industriel.
- Débrancher l'appareil du secteur tant qu'il reste hors d'usage et avant de procéder à toute opération de nettoyage.

UTILISATION ET ENTRETIEN :

- Ne pas utiliser l'appareil si son ou ses filtre(s) ne sont pas installés correctement.

- Ne pas utiliser l'appareil si ses accessoires ne sont pas dûment assemblés.
- Ne pas utiliser l'appareil pour aspirer de l'eau ou autre liquide.
- Ne pas utiliser l'appareil si son dispositif de mise en marche/arrêt ne fonctionne pas.
- Utiliser les poignées pour prendre ou transporter l'appareil.
- Ne pas utiliser l'appareil alors qu'il est incliné, ni le retourner.
- Ne pas forcer la capacité de travail de l'appareil.
- Cet appareil est uniquement destiné à un usage domestique et non professionnel ou industriel.
- Conservez cet appareil hors de portée des enfants ou des personnes avec capacités physiques, sensorielles ou mentales réduites ou présentant un manque d'expérience et de connaissances
- Conserver et ranger l'appareil en lieu sec, non poussiéreux et à l'abri des rayons solaires.
- Ne pas intervenir sur des zones contenant des objets métalliques tels que des clous et/ou vis.
- Ne jamais aspirer d'objets incandescents ou coupants (mégots, cendres, clous...)

ENTRETIEN:

- Toute utilisation non conforme ou en désaccord avec les présentes instructions comporte des risques et impliquera l'annulation de la garantie et toute responsabilité du fabricant.

MODE D'EMPLOI

REMARQUES AVANT UTILISATION:

- Vérifier d'avoir retiré l'intégralité du matériau d'emballage du produit.

FONCTION D'ASPIRATION :

- Emboîter le tuyau flexible dans l'entrée d'air de l'aspirateur.
- Pour retirer le tuyau de l'aspirateur, presser à la fois les deux touches qui se trouvent à la jonction du tuyau et tirer vers l'extérieur (Fig. 1).
- Insertion d'un accessoire dans le manche de l'appareil :
- La poignée de l'appareil est conçue pour permettre l'insertion des accessoires suivants: (utiliser la combinaison qui s'ajuste le mieux à vos besoins) :

- Tubes télescopiques d'extension : Conçus pour atteindre des surfaces éloignées et rendre plus pratique le nettoyage des sols, permettent d'ajuster la longueur en actionnant son manche réglable.

- Couvercle spécialement conçu pour le nettoyage des sols (sur les sols type moquette, tapis ou sols type dur), à sa base il dispose d'une brosse rétractable ajustable à deux hauteurs pour une meilleure efficacité sur ce type de sols. Il est recommandé d'utiliser la brosse vers l'extérieur pour les sols durs et la brosse vers l'intérieur pour les sols type moquette ou tapis. Il est recommandé d'utiliser la brosse vers l'extérieur pour les sols durs et la brosse vers l'intérieur pour les sols type moquette ou tapis

- Tube: spécialement recommandé pour les rainures et les coins difficiles d'accès.

- Brosse multi usages (intégrée dans le tube):

UTILISATION :

- Extraire la longueur de câble nécessaire..
- Brancher l'appareil au secteur.
- Mettre l'appareil en marche en actionnant l'interrupteur marche/arrêt. (H)

CONTRÔLE ÉLECTRONIQUE DE PUISSANCE

- On peut maîtriser la puissance de l'appareil, en agissant simplement sur la commande de contrôle de puissance (G). Cette fonction est très utile puisqu'elle permet d'adapter la puissance de l'appareil au type de travail que vous voulez réaliser.

APRÈS UTILISATION DE L'APPAREIL:

- Arrêter l'appareil en appuyant sur l'interrupteur de marche/arrêt. (H)
- Débrancher l'appareil du secteur.
- Ramener le câble en appuyant sur le bouton d'enroulement du câble et l'accompagner jusqu'à l'appareil. (F)

COMPARTIMENT CÂBLE

- Cet appareil dispose d'un ramasse cordon situé dans la partie inférieure de l'appareil (N).

POIGNÉE DE TRANSPORT :

- Cet appareil dispose d'une poignée sur sa partie postérieure pour faciliter son transport en toute commodité (K).

POSITION PARKING :

- Cet appareil dispose d'une position parking pour faciliter son rangement.

- Pour utiliser le parking vertical, placer l'appareil en position verticale (en l'appuyant au sol par la partie arrière de l'appareil) et arrimer le crochet du patin dans la prise qui se situe sur la partie inférieure de l'appareil (Fig. 2).
- Pour faire usage du parking horizontal, il suffit d'ancrer le crochet du sabot au crochet placé sous l'appareil (Fig. 2).

NETTOYAGE

- Débrancher l'appareil du secteur et attendre son complet refroidissement avant de le nettoyer.
- Nettoyer l'appareil avec un chiffon humide imprégné de quelques gouttes de détergent et le laisser sécher.
- Ne pas utiliser de solvants ni de produits à pH acide ou basique tels que l'eau de javel, ni de produits abrasifs pour nettoyer l'appareil.
- Ne pas laisser pénétrer de l'eau ni aucun autre liquide par les ouvertures de ventilation afin d'éviter d'endommager les parties intérieures de l'appareil.
- Ne pas immerger l'appareil dans l'eau ou tout autre liquide, ni le passer sous un robinet.

REMPACEMENT DU SAC À POUSSIÈRE :

- Changer le sac à poussière lorsque la puissance d'aspiration de l'appareil baisse de façon importante. (Le sac à poussière ne doit pas être nécessairement plein pour être changé, par exemple le fait d'aspirer de la poussière très fine peut boucher les pores du sac et son remplacement est donc nécessaire).
- Dans tous les cas, procéder au remplacement du sac lorsque l'indicateur de sac plein est totalement rouge.
- Retirer le tuyau flexible de l'entrée d'air de l'aspirateur. (Fig 1)
- Ouvrir le couvercle du compartiment à sac. (Fig 3)
- Extraire le sac de son support. (Fig 4)
- Vérifier l'état du filtre moteur.
- Placer le nouveau sac dans le support prévu à cet effet. (Fig 5)
- Fermer le couvercle du compartiment à sac, et s'assurer qu'il est parfaitement fermé. (Fig 6)
- Accoupler le tuyau flexible de l'entrée d'air de l'aspirateur.

CHANGER LES FILTRES :

- Filtre moteur, il est recommandé de vérifier régulièrement l'état du filtre, ce dernier doit être nettoyé/remplacé toutes les 50 heures d'utilisation

POUR RETIRER LE FILTRE :

- Ouvrir le couvercle du compartiment à sac. (Fig 3)
- Le filtre moteur se situe à l'entrée d'air de la turbine du moteur.
- Retirer le filtre de son emplacement. (Fig 7)
- Pour le montage du filtre, procéder de manière inverse aux explications du paragraphe antérieur.

ACCESSOIRES

- Adressez-vous aux distributeurs et établissements autorisés pour acheter les accessoires (par exemple, les filtres, etc.).
- Utiliser toujours des accessoires originaux, spécifiquement créés pour votre modèle d'appareil.

ANOMALIES ET RÉPARATION

- En cas de panne, confier l'appareil à un service d'assistance technique autorisé. Ne pas tenter de réparer ou de démonter l'appareil car cela implique des risques.
- Pour les produits destinés à l'Union Européenne et/ou conformément à la réglementation en vigueur dans le pays d'utilisation :
- Écologie et recyclage du produit
- Les matériaux constituant l'emballage de cet appareil doivent être collectés conformément aux lois en vigueur en termes de ramassage, triage et recyclage. Si vous souhaitez vous défaire du produit, merci de bien vouloir utiliser les conteneurs publics appropriés à chaque type de matériau.
- Le produit ne contient pas de substances concentrées susceptibles d'être considérées comme nuisibles à l'environnement.



Ce symbole signifie que si vous souhaitez vous débarrasser de l'appareil, en fin de vie utile, celui-ci devra être consigné, en prenant les mesures adaptées, à un centre agréé de collecte sélective des déchets d'équipements électriques et électroniques (DEEE).

Cet appareil est certifié conforme à la Directive 2014/35/EU de Basse Tension, de même qu'à la Directive 2014/30/EU en matière de Compatibilité Électromagnétique, à la Directive 2011/65/EU relative à la limitation de l'utilisation de certaines substances dangereuses dans les équipements électriques et électroniques et à la Directive 2009/125/EC sur les conditions de conception écologique applicable aux produits en rapport avec l'énergie.

Deutsch

POLO 3000/ VITARA 3000 Staubsauger ohne Beutel

Sehr geehrte Kundin/Sehr geehrter Kunde,

Wir danken Ihnen für Ihre Entscheidung, ein TAURUS Gerät zu kaufen.

Die Technologie, das Design und die Funktionalität dieses Produkts, das die anspruchsvollsten Qualitätsnormen erfüllt, werden Sie über viele Jahre zufriedenstellen.

BEZEICHNUNG

- A Umstellbare Bürste
- B Teleskopisches Verlängerungsrohr:
- C Schlauchstutzen
- D Luftabzugregler
- E Schlauchgriff
- F Bedienung Kabelaufwicklung
- G Elektronischer Stärkeregler (*)
- H An-/Aus-Taste
- I Beutelfüllungsanzeige
- J Beutelabteilknopf
- K Transportgriff
- L Abdeckung des Beutelabteils
- M Räder
- N Steckerfach
- O Beutel
- P Ritzendüse + Mehrzweckbürste
- Q Motorfilter

(*) Nur für das Polo 3000 verfügbar

- Wenn Sie meinen, dass das Gerät nicht mit dem oben angeführten Zubehör ausgestattet ist, können Sie die Teile auch einzeln beim Technischen Dienst erwerben.
- Lesen Sie die Gebrauchsanweisung sorgfältig, bevor Sie das Gerät einschalten und bewahren Sie diese zum Nachschlagen zu einem späteren Zeitpunkt auf. Werden die Hinweise dieser Bedienungsanleitung nicht beachtet und eingehalten, kann es zu Unfällen kommen.

RATSCHLÄGE UND SICHERHEITSHINWEISE

- Personen, denen es an Wissen im Umgang mit dem Gerät mangelt, geistig behinderte

Personen oder Kinder ab 8 Jahren dürfen das Gerät nur unter Aufsicht benutzen oder nach Einweisung in den sicheren Gebrauch des Gerätes und Aufklärung über die Gefahren, die die Benutzung mit sich bringt.

- Kinder dürfen keine Reinigungs- oder Instandhaltungsarbeiten am Gerät ausführen, sofern sie nicht von einem Erwachsenen beaufsichtigt werden.
- Dieses Gerät ist kein Spielzeug. Kinder müssen beaufsichtigt werden, damit sie nicht mit dem Gerät spielen.
- Wenn das Netzkabel beschädigt ist, muss es aus Sicherheitsgründen vom Kundendienst des Herstellers oder einem entsprechenden Fachmann ersetzt werden.
- Dieses Gerät ist ausschließlich für den häuslichen Gebrauch ausgelegt und ist für professionelle oder gewerbliche Zwecke nicht geeignet.
- Ziehen Sie den Stecker heraus und lassen Sie das Gerät abkühlen, bevor Sie mit der Reinigung beginnen.

BENUTZUNG UND PFLEGE:

- Das Gerät nicht ohne richtig eingesetzte/n Filter benutzen.
- Gerät nicht benutzen, wenn Zubehör oder Ersatzteile nicht richtig befestigt sind.

- Niemals mit dem Gerät Wasser oder andere Flüssigkeiten aufsaugen.
- Benützen Sie das Gerät nicht, wenn der An-/Ausschalter nicht funktioniert.
- Verwenden Sie den / die Griff/e, um das Gerät zu heben oder zu tragen.
- Verwenden Sie das Gerät nicht im gekippten oder umgedrehten Zustand.
- Betriebskapazität des Geräts nicht überbeanspruchen.
- Dieser Apparat dient ausschließlich für Haushaltszwecke und ist für professionellen oder gewerblichen Gebrauch nicht geeignet.
- Dieses Gerät darf nicht von Personen (einschließlich Kindern) mit eingeschränkten körperlichen, sensorischen oder geistigen Fähigkeiten bzw. ohne ausreichende Erfahrung und Kenntnisse benutzt werden
- Das Gerät an einem trockenen, staubfreien und vor Sonnenlicht geschützten Ort aufbewahren.
- Saugen Sie keine Flächen ab, auf denen sich Metallgegenstände wie Nägel und / oder Schrauben befinden.
- Saugen Sie niemals glühende oder scharfe Objekte (Zigarettenkippen, Asche, Nägel...) auf.

BETRIEB:

- Unsachgemäßer Gebrauch oder die Nichteinhaltung der vorliegenden Gebrauchsanweisungen können gefährlich sein und führen zu einer vollständigen Ungültigkeit der Herstellergarantie.

BENUTZUNGSHINWEISE

VOR DER BENUTZUNG:

- Vergewissern Sie sich, dass Sie das gesamte Verpackungsmaterial des Produkts entfernt haben.

SAUGFUNKTION:

- Setzen Sie den Schlauch auf den Lufteintritt des Staubsaugers.
- Zum Abmontieren des Schlauchs, drücken Sie beide Tasten auf der Schlauchkupplung und ziehen Sie den Schlauch heraus. (Abb. 1).

ANSCHLIESSEN VON ZUBEHÖR AM GERÄTEGRIFF:

- Der Schaltgriff dieses Geräts ist so entworfen, dass das folgenden Zubehör angebracht

werden kann: (benützen Sie jeweils die Kombination, die Ihren Anforderungen am besten entspricht):

- Teleskopisches Verlängerungsrohr: Um auch weiter entfernte Flächen zu erreichen und zur Vereinfachung der Reinigung des Bodens, kann die Länge beliebig eingestellt werden.
- Auflage: Besonders geeignet zur Einigung von Böden (Spannteppiche, Teppiche oder auch harter Boden); an der Grundfläche befindet sich eine abnehmbare, höhenverstellbare Bürste für eine bessere Effizienz bei der Bodenreinigung. Es empfiehlt sich, die Bürste für harte Böden nach außen und bei Spannteppichen und Teppichen nach innen zu drehen.
- Strahlrohr: Speziell geeignet für Rillen und schwer zugängliche Ecken.
- Vielzweckbürste (im Rohr integriert).

BENUTZUNG:

- Entnehmen Sie dem Kabelfach die Kabellänge, die Sie benötigen.
- Schließen Sie das Gerät an das Stromnetz an.
- Stellen Sie das Gerät an, indem Sie den An-/Ausschalter betätigen. (H)

ELEKTRONISCHE LEISTUNGSSTEUERUNG:

- Die Leistung des Geräts kann mit Hilfe der Leistungskontrolle einfach überprüfe (G). Mit dieser Funktion kann man das Gerät an die jeweilige Arbeit anpassen.

NACH DER BENUTZUNG DES GERÄTS:

- Stellen Sie das Gerät mit dem An-/Ausschalter ab. (H)
- Ziehen Sie den Netzstecker.
- Rollen Sie das Kabel auf, indem Sie den Knopf zum Aufspulen des Kabels betätigen und seinen Einzug durch das Gerät überwachen. (F)

KABELFACH

- Dieses Gerät ist mit einem Fach für das Stromnetzkabel ausgestattet, das sich an der Unterseite befindet (N).

TRANSPORT-GRIFFE:

- Für ein leichtes und bequemes Tragen ist dieses Gerät an der Seite mit einem Tragegriff ausgestattet (K).

ABSTELLPOSITION:

- Dieses Gerät kann zur einfachen Lagerung in zwei Stellungen aufgestellt.

- Zur vertikalen Aufstellung (der hintere Geräteteil am Boden) erfolgt die Verankerung mit Hilfe des Hemmschuhs am unteren Geräteteil (Abb. 2).
- Zur vertikalen Aufstellung (der hintere Geräteteil am Boden) erfolgt die Verankerung mit Hilfe des Hemmschuhs am unteren Geräteteil (Abb. 2).

REINIGUNG

- Ziehen Sie den Stecker heraus und lassen Sie das Gerät abkühlen, bevor Sie mit der Reinigung beginnen.
- Reinigen Sie das Gerät mit einem feuchten Tuch, auf das Sie einige Tropfen Reinigungsmittel geben und trocknen Sie es danach ab.
- Verwenden Sie zur Reinigung des Apparates weder Lösungsmittel noch Scheuermittel oder Produkte mit einem sauren oder basischen pH-Wert wie Lauge.
- Lassen Sie kein Wasser oder andere Flüssigkeiten in die Belüftungsöffnungen eindringen, um Schäden an den inneren Funktionsteilen des Gerätes zu vermeiden.
- Das Gerät nicht in Wasser oder andere Flüssigkeiten tauchen und nicht unter den Wasserhahn halten.

AUSWECHSELN DES STAUBBEUTELS:

- Wechseln Sie den Staubbeutel, wenn Sie eine Verringerung der Saugleistung des Staubsaugers feststellen. (Der Staubbeutel muss nicht unbedingt voll sein, wenn er ausgewechselt werden sollte; wenn Sie feinen Staub saugen, werden oft die Poren des Staubbeutels verstopft, weshalb er ausgewechselt werden sollte).
- Ist der Anzeiger Beutelfach vollkommen rot, bedeutet das, dass der Beutel voll ist und ausgewechselt werden sollte.
- Den Schlauch aus der Öffnung des Staubsaugers lösen. (Abb. 1)
- Öffnen Sie die Abdeckung des Beutelfachs. (Abb. 3)
- Nehmen Sie den Beutel aus der Halterung. (Abb. 4)
- Überprüfen Sie den Zustand des Motorfilters.
- Setzen Sie einen neuen Staubbeutel in die Halterung ein. (Abb. 5)
- Schließen Sie die Abdeckung des Staubbeutelfachs und überprüfen Sie, ob das Fach gut geschlossen ist. (Abb. 6)

- Schließen Sie den Luftzufuhrschlauch an den Staubsauger.

WECHSEL DER FILTER:

- Motorfilter. Es ist ratsam, den Zustand des Filters regelmäßig zu prüfen. Alle 50 Stunden muss er gereinigt / ausgetauscht werden,

ZUM ENTNEHMEN DER FILTER:

- Öffnen Sie die Abdeckung des Beutelfachs. (Abb. 3)
- Der Motorfilter befindet sich am Lufteintritt der Motorturbine.
- Entnehmen Sie den Filter. (Abb. 7)
- Zur Montage des Filters führen Sie die oben genannten Schritte in umgekehrter Reihenfolge durch.
- Ersatzteile und Betriebsmittel
- Bei Vertretern und offiziellen Verkaufsstellen für Ersatzteile (wie Filter,) für das entsprechende Modell.
- Verwenden Sie stets für Ihr Gerät geeignete Original-Verbrauchsmaterialien.

STÖRUNGEN UND REPARATUR

- Bringen Sie das Gerät im Falle einer Störung zu einem zugelassenen technischen Wartungsdienst. Versuchen Sie nicht, das Gerät selbst auseinanderzubauen und zu reparieren. Dabei kann es zu Gefahrensituationen kommen.
- Für die EU-Ausführungen des Produkts und/oder für Länder, in denen diese Vorschriften anzuwenden sind:
- Ökologie und Recycling des Produkts
- Die zur Herstellung des Verpackungsmaterials dieses Geräts verwendeten Materialien sind im Sammel-, Klassifizierungs- und Recyclingsystem integriert. Wenn Sie es entsorgen möchten, so können Sie die öffentlichen Container für die betreffenden Materialarten verwenden.
- Das Produkt gibt keine Substanzen in für die Umwelt schädlichen Konzentrationen ab.



Dieses Symbol bedeutet, dass Sie das Produkt, sobald es abgelaufen ist, von einem entsprechenden Fachmann an einem für Elektrische und Elektronische Geräteabfälle (EEGA) geeigneten Ort entsorgen sollen.

Dieses Gerät erfüllt die Richtlinie 2014/35/EU über Niederspannung, die Richtlinie 2014/30/EU über elektromagnetische Verträglichkeit, die Richtlinie 2011/65/EU zur Beschränkung der Verwendung bestimmter gefährlicher Stoffe in Elektro- und Elektronikgeräten und die Richtlinie 2009/125/EC über die Anforderungen an die umweltgerechte Gestaltung energiebetriebener Produkte.

Italiano

POLO 3000/ VITARA 3000 Aspirapolvere con sacchetto

Egregio cliente,

Le siamo grati per aver acquistato un elettrodomestico della marca TAURUS.

La sua tecnologia, il suo design e la sua funzionalità, oltre al fatto di aver superato le più rigorose norme di qualità, le assicureranno una totale soddisfazione durante molto tempo.

DESCRIZIONE

- A Spazzola intercambiabile.
- B Tubo di prolunga telescopico:
- C Tubo flessibile
- D Depressore manuale
- E Impugnatura tubo flessibile
- F Pulsante raccogli cavo
- G Regolatore elettronico della potenza (*)
- H Interruttore accensione/spengimento
- I Indicatore sacchetto pieno
- J Tasto di apertura scompartimento sacchetto
- K Maniglia/e di Trasporto
- L Tappo del compartimento borsa
- M Ruote
- N Alloggiamento spina
- O Sacchetto
- P Lancia + Spazzolino multiuso
- Q Filtro motore

(*) Disponibile solo nel modello Polo 3000

- Nel caso in cui il modello del Suo apparecchio non sia dotato degli accessori anteriormente elencati, può acquistarli separatamente presso i punti di assistenza tecnica autorizzati.
- Prima di utilizzare l'apparecchio, leggere attentamente le istruzioni riportate nel presente opuscolo e conservarlo per future consultazioni. La mancata osservanza delle presenti istruzioni può essere causa di incidenti.

CONSIGLI E AVVERTENZE PER LA SICUREZZA

- Questo apparato può essere utilizzato da persone che non ne conoscono il funzionamento, persone disabili o bambini

di età superiore a 8 anni, esclusivamente sotto la sorveglianza di un adulto o nel caso abbiano ricevuto le istruzioni per un suo uso in tutta sicurezza e ne comprendano i rischi.

- I bambini possono eseguire operazioni di pulizia o di manutenzione dell'apparecchio solo se sorvegliati da un adulto.
- Questo apparecchio non è un giocattolo. Assicurarsi che i bambini non giochino con l'apparecchio.
- Se il cavo di alimentazione è danneggiato farlo sostituire dal produttore, da un servizio di assistenza post-vendita o da personale qualificato per evitare pericoli.
- Questo apparecchio è destinato unicamente all'uso domestico, non professionale o industriale.
- Scollegare la spina dalla presa di corrente quando l'apparecchio non è in uso e prima di eseguire qualsiasi operazione di pulizia.

PRECAUZIONI D'USO:

- Non utilizzare l'apparecchio se il/i filtro/i non sono collocati correttamente.
- Non utilizzare l'apparecchio se gli accessori non sono accoppiati correttamente.
- Non usare l'apparecchio per aspirare acqua o altri liquidi.
- Non utilizzare l'apparecchio se il suo dispositi-

- vo di accensione/spegnimento non è funzionante.
- Utilizzare il manico/i per prendere o spostare l'apparecchio.
- Non utilizzare l'apparecchio inclinato, né capovolgerlo.
- Non forzare la capacità di lavoro dell'apparecchio.
- Questo apparecchio è destinato unicamente all'uso domestico, non professionale o industriale.
- Questo apparecchio non deve essere utilizzato da persone (inclusi bambini) con problemi fisici, mentali o di sensibilità o con mancanza di esperienza e conoscenza
- Conservare e riporre l'apparecchio in luogo asciutto, lontano dalla polvere e dalla luce del sole.
- Non utilizzare in aree in cui vi siano oggetti metallici quali chiodi e/o viti.
- Non aspirare mai oggetti incandescenti o taglienti (mozziconi, cenere, chiodi, ecc.)

SERVIZIO:

- Il produttore invalida la garanzia e declina ogni responsabilità in caso di uso inappropriato dell'apparecchio o non conforme alle istruzioni d'uso.

MODALITÀ D'USO

PRIMA DELL'USO:

- Assicurarsi di aver rimosso dal prodotto tutto il materiale di imballaggio.

FUNZIONE ASPIRAZIONE:

- Inserire il tubo flessibile nella presa d'aria dell'aspirapolvere.
- Per togliere il tubo flessibile dall'aspirapolvere, premere contemporaneamente i due pulsanti che si trovano sull'estremità del tubo e tirare verso l'esterno. (Fig. 1).

ASSEMBLAGGIO DEGLI ACCESSORI:

- L'impugnatura dell'apparecchio è disegnata in modo tale da permettere l'assemblaggio dei seguenti accessori: (usare la combinazione di accessori più adatta alle proprie esigenze).
- Tubo di prolunga telescopico: Disegnati per raggiungere superfici lontane e pulire comodamente i pavimenti, permettono di regolare la loro lunghezza azionando il relativo comando di regolazione.

- Spazzola: specificamente disegnata per la pulizia di pavimenti (da moquette e tappeti a pavimenti duri), è dotata di setole retrattili, regolabili in due posizioni, per una maggior efficienza su diversi tipi di pavimento. Si consiglia di estrarre le setole dal loro alloggiamento per la pulizia di pavimenti duri e di farle rientrare invece, per la pulizia di moquette e tappeti.
- Lancia: particolarmente indicata per fessure ed angoli difficili da raggiungere.
- Spazzola multiuso (integrata sulla lancia).

USO:

- Togliere dall'alloggiamento cavo, la lunghezza di cavo di cui si ha bisogno..
- Collegare l'apparato alla rete elettrica.
- Avviare l'apparecchio azionando l'interruttore accensione/spegnimento. (H)

REGOLATORE ELETTRONICO DELLA POTENZA:

- Si può controllare la potenza dell'apparecchio con il comando di regolazione della potenza (G). Questa funzione è molto utile, dato che permette di adattare la potenza dell'apparecchio al tipo di lavoro che si desidera compiere.

UNA VOLTA CONCLUSO L'UTILIZZO DELL'APPARECCHIO:

- Spegnerne l'apparecchio premendo l'interruttore accensione/spegnimento. (H)
- Scollegare l'apparecchio dalla rete.
- Riavvolgere il cavo con il tasto avvolgicavo accompagnando il cavo fino al suo alloggiamento. (F)

ALLOGGIAMENTO CAVO

- Questo apparecchio dispone di un alloggio per il cavo di connessione alla rete elettrica situato nella parte inferiore (N).

MANIGLIA/E DI TRASPORTO:

- Questo apparecchio dispone di una maniglia nella parte superiore per rendere agevole e comodo il trasporto (K).

POSIZIONE PARKING:

- Questo apparecchio dispone di una posizione parking per riporlo facilmente e comodamente.
- Per usare il parking verticale, collocare l'apparecchio in posizione verticale (appoggiandolo al pavimento sulla parte posteriore) e assicurare il gancio della spazzola nell'aggancio che si trova nella parte inferiore dell'apparecchio (Fig. 2).

- Per far uso del parking orizzontale fissare il gancio della base al dispositivo d'aggancio che si trova nella parte posteriore dell'apparecchio (Fig. 2).

PULIZIA

- Scollegare la spina dalla rete elettrica e aspettare che l'apparecchio si raffreddi prima di eseguirne la pulizia.
- Pulire l'apparecchio con una panno umido impregnato di gocce di detergente e poi asciugarlo.
- Per la pulizia non impiegare solventi o prodotti a pH acido o basico come la candeggina, né prodotti abrasivi.
- Non lasciar entrare acqua o altri liquidi nelle fenditure del sistema di ventilazione per non danneggiare le parti operative dell'apparecchio.
- Non immergere l'apparecchio in acqua o altri liquidi, né lavarlo con acqua corrente.

SOSTITUZIONE DEL SACCHETTO RACCOGLI-POLVERE:

- Cambiare il sacchetto quando si constata una diminuzione della potenza di aspirazione dell'apparecchio. (Il sacchetto raccogli-polvere non deve essere necessariamente pieno per cambiarlo. Se si aspira polvere molto fina, infatti, i pori del sacchetto si otturano e l'aspirapolvere perde il suo potere aspirante).
- In ogni caso, cambiare il sacchetto quando l'indicatore di sacchetto pieno diventa completamente rosso.
- Staccare il tubo flessibile dalla presa d'aria dell'aspirapolvere. (Fig. 1).
- Aprire lo sportello del vano sacchetto. (Fig. 3).
- Estrarre il sacchetto dal suo supporto. (Fig. 4).
- Controllare lo stato del filtro motore.
- Inserire il nuovo sacchetto nell'apposito alloggiamento. (Fig. 5).
- Chiudere lo sportello del vano sacchetto assicurandosi che sia perfettamente chiuso. (Fig. 6).
- Inserire il tubo flessibile nella presa d'aria dell'aspirapolvere.

CAMBIO DEI FILTRI:

- Filtro motore, si consiglia di controllare periodicamente lo stato del filtro, questi deve essere pulito/sostituito ogni 50 ore di utilizzo

PER RIMUOVERE IL FILTRO:

- Aprire lo sportello del vano sacchetto. (Fig. 3).
- Il filtro del motore si trova nella presa d'aria della turbina del motore.
- Retirar el filtro (Fig 7).
- Per montare il nuovo filtro, eseguire il procedimento inverso a quello descritto precedentemente.

CONSUMIBILI

- I consumibili (come filtri, ...) per il suo modello di apparecchio potranno essere acquistati presso i distributori e stabilimenti autorizzati
- Usare sempre consumibili originali, disegnati specificatamente per il suo modello di apparecchio.

ANOMALIE E RIPARAZIONI

- In caso di guasto, rivolgersi ad un Centro d'Assistenza Tecnica autorizzato. Non tentare di smontare o riparare l'apparecchio: può essere pericoloso.
- Per i prodotti dell'Unione Europea e/o nel caso in cui sia previsto dalla legislazione del Suo paese di origine:
- Prodotto ecologico e riciclabile
- I materiali che costituiscono l'imballaggio di questo apparecchio sono riciclabili. Per lo smaltimento, utilizzare gli appositi contenitori pubblici, adatti per ogni tipo di materiale.
- Il prodotto non contiene sostanze dannose per l'ambiente.



Questo simbolo indica che, per smaltire il prodotto al termine della sua durata utile, occorre depositarlo presso un ente di smaltimento autorizzato alla raccolta differenziata di rifiuti di apparecchiature elettriche ed elettroniche (RAEE).

Questo apparecchio soddisfa la Direttiva 2014/35/EU di Bassa Tensione, la Direttiva 2014/30/EU di Compatibilità Elettromagnetica, la Direttiva 2011/65/EU sui limiti all'impiego di determinate sostanze pericolose negli apparecchi elettrici ed elettronici e la Direttiva 2009/125/EC di Ecodesign dei prodotti che consumano energia.

Português

POLO 3000/ VITARA 3000 Aspirador com saco

Caro cliente:

Obrigado por ter adquirido um electrodoméstico da marca TAURUS.

A sua tecnologia, design e funcionalidade, aliados às mais rigorosas normas de qualidade, garantir-lhe-ão uma total satisfação durante muito tempo.

DESCRIÇÃO

- A Escova comutável
- B Tubos telescópicos de extensão
- C Conjunto da mangueira
- D Depressor manual
- E Pega da mangueira
- F Comando de recolha do cabo
- G Controlo electrónico da potência (*)
- H Interruptor de ligar/desligar
- I Indicador de saco cheio
- J Botão de abertura do compartimento do saco
- K Asa(s) de Transporte
- L Tampa do compartimento do saco
- M Rodas
- N Alojamento da ficha de ligação
- O Saco
- P Bico + escova multiusos
- Q Filtro do motor

(*) Apenas disponível no modelo Polo 3000

- Caso o seu modelo de aparelho não disponha dos acessórios descritos anteriormente, pode adquiri-los separadamente nos Serviços de Assistência Técnica.
- Ler atentamente este manual de instruções antes de ligar o aparelho e guardá-lo para consultas futuras. A não observância e cumprimento destas instruções pode resultar em acidente.

CONSELHOS E ADVERTÊNCIAS DE SEGURANÇA

- Este aparelho pode ser utilizado por pessoas não familiarizadas com a sua utilização, pessoas incapacitadas ou crianças a

partir dos 8 anos, desde que o façam sob supervisão ou tenham recebido formação sobre a utilização segura do aparelho e compreendam os perigos que este comporta.

- As crianças não devem realizar operações de limpeza ou manutenção do aparelho, a menos que se encontrem sob a supervisão de um adulto.
- Este aparelho não é um brinquedo. As crianças devem ser vigiadas para garantir que não brincam com o aparelho.
- Se o cabo de alimentação estiver danificado, deve ser substituído pelo fabricante, pelo serviço pós-venda ou por pessoal semelhante qualificado com o fim de evitar riscos.
- Este aparelho foi concebido exclusivamente para uso doméstico, não para uso profissional ou industrial.
- Desligue o aparelho da corrente quando não estiver a ser utilizado e antes de iniciar qualquer operação de limpeza.

UTILIZAÇÃO E CUIDADOS:

- Não utilizar o aparelho se o(s) seu(s) filtro(s) não estiver(em) correctamente colocados.
- Não utilize o aparelho se os respectivos acessórios não estiverem devidamente acoplados.
- Não utilizar o aparelho para recolher água ou qualquer outro líquido.
- Não utilizar o aparelho se o dispositivo de ligar/desligar não funcionar.

- Utilize a/s asa/s para segurar ou transportar o aparelho.
- Não utilize o aparelho inclinado, nem o vire ao contrário.
- Não force a capacidade de trabalho do aparelho.
- Este aparelho foi concebido exclusivamente para uso doméstico, não para uso profissional ou industrial.
- Este aparelho não está destinado para as pessoas (incluindo crianças) que apresentem capacidades físicas, sensoriais ou mentais reduzidas, ou falta de experiência e conhecimento
- Manter e guardar o aparelho num local seco, sem pó e afastado da luz solar.
- Não utilizar sobre áreas que contenham objectos metálicos, tais como grampos e/ou parafusos.
- Nunca aspirar objectos incandescentes ou cortantes (beatas, cinzas, pregos, etc.).

SERVIÇO:

- Qualquer utilização inadequada ou não conforme com as instruções de uso anula a garantia e a responsabilidade do fabricante.

MODO DE UTILIZAÇÃO

NOTAS ANTERIORES AO USO:

- Assegure-se de que retirou todo o material de embalagem do produto.

FUNÇÃO ASPIRAR:

- Encaixar o conjunto da mangueira na entrada de ar do aspirador.
- Para desencaixar o conjunto da mangueira do aspirador, premir ao mesmo tempo os dois botões que existem na união da mangueira e puxar para fora. (Fig. 1).
- Montagem de um acessório na pega da mangueira:
- A pega da mangueira está desenhada para permitir a montagem dos seguintes acessórios: (utilizar a combinação que melhor se adapte às necessidades).
- Tubos telescópicos de extensão: Desenhados para aceder a superfícies afastadas e tornar cómoda a limpeza de pisos; permitem ajustar o comprimento accionando o seu comando de regulação.

- Bocal: Especialmente desenhado para a limpeza de pisos (tanto alcatifas e tapetes como pisos de tipo duro), na sua base possui uma escova retráctil e ajustável em duas alturas para uma maior eficiência nestes pisos. Recomenda-se a utilização da escova para fora em pisos duros e da escova para dentro para pisos alcatifados e tapetes.
- Bico: Especialmente indicado para ranhuras e cantos de difícil acesso.
- Escova multiusos (integrada no bico).

UTILIZAÇÃO:

- Retirar do alojamento o comprimento de cabo necessário.
- Ligar o aparelho à rede elétrica.
- Colocar o aparelho em funcionamento, accionando o botão de ligar/desligar. (H)

CONTROLO ELECTRÓNICO DA POTÊNCIA:

- A potência do aparelho pode ser controlada actuando simplesmente sobre o controlo de potência (G). Esta função é muito útil pois permite adaptar a potência do aparelho ao tipo de trabalho a realizar.
- Uma vez concluída a utilização do aparelho:
- Parar o aparelho, accionando o interruptor de ligar/desligar. (H)
- Desligar o aparelho da rede elétrica.
- Recolher o cabo, premindo o botão do enrolador de cabo e acompanhando-o para o aparelho. (F)

COMPARTIMENTO DO CABO

- Este aparelho dispõe de um alojamento para o cabo de ligação à corrente, situado na parte inferior (N).

ASA(S) DE TRANSPORTE:

- Este aparelho dispõe de uma asa na sua parte posterior para o transporte ser fácil e cómodo (K).

POSIÇÃO DE PARQUEAMENTO:

- Este aparelho dispõe de uma posição de parqueamento que permite guardá-lo de forma fácil e cómoda.
- Para usar o parqueamento vertical, colocar o aparelho em posição vertical (no solo apoiado sobre a parte traseira) e fixar o gancho do tubo rígido no engate que existe na parte inferior do aparelho (Fig. 2).

- Para usar o armazenamento horizontal, fixar o gancho da base no engate que se encontra na parte posterior do aparelho (Fig. 2).

LIMPEZA

- Desligar o aparelho da rede elétrica e deixá-lo arrefecer antes de iniciar qualquer operação de limpeza.
- Limpar o aparelho com um pano húmido com algumas gotas de detergente e secá-lo de seguida.
- Não utilizar solventes, produtos com um factor pH ácido ou básico como a lixívia nem produtos abrasivos para a limpeza do aparelho.
- Não deixar entrar água ou outro líquido pelas aberturas de ventilação para evitar danos nas partes operativas interiores do aparelho.
- Não submergir o aparelho em água ou em qualquer outro líquido nem o coloque debaixo da torneira.

SUBSTITUIÇÃO DO SACO DE PÓ:

- Substituir o saco de pó quando se produzir uma redução importante da potência de aspiração do aparelho. (O saco de pó não tem, necessariamente, de estar cheio para ser substituído. Por exemplo, o facto de ter aspirado pó muito fino pode ter obstruído os poros do saco, tornando necessária a sua substituição).
- Em qualquer caso, efectuar a substituição do saco quando o indicador de saco cheio estiver completamente vermelho.
- Desmontar a mangueira da entrada de ar do aspirador. (Fig. 1).
- Abrir a tampa do compartimento do saco. (Fig. 3).
- Retirar o saco do seu suporte. (Fig. 4).
- Verificar o estado do filtro do motor.
- Substituir o saco por um novo, colocando-o no suporte do saco. (Fig. 5).
- Fechar a tampa do compartimento do saco, assegurando-se de que ficou perfeitamente fechada. (Fig. 6).
- Montar a mangueira da entrada de ar do aspirador.

SUBSTITUIÇÃO DE FILTROS:

- Filtro do motor, recomenda-se verificar o filtro periodicamente, deve ser limpo / substituído a cada 50 horas de utilização.

PARA RETIRAR OS FILTROS:

- Abrir a tampa do compartimento do saco. (Fig. 3).
- O filtro do motor está situado na entrada de ar da turbina do motor.
- Retirar o filtro do seu compartimento (Fig 7).
- Proceder de maneira inversa ao explicado no ponto anterior para montar o filtro.

CONSUMÍVEIS

- Os consumíveis (filtros, etc.) para o seu modelo de aparelho poderão ser adquiridos nos distribuidores e estabelecimentos autorizados.
- Usar sempre consumíveis de origem, concebidos especificamente para o seu modelo de aparelho.

ANOMALIAS E REPARAÇÃO

- Em caso de avaria leve o aparelho a um Serviço de Assistência Técnica autorizado. Não tente desmontar ou reparar o aparelho, já que tal poderá acarretar perigos.
- Para as versões EU do produto e/ou caso aplicável no seu país:
- Ecologia e reciclagem e do produto
- Os materiais que constituem a embalagem deste aparelho estão integrados num sistema de recolha, classificação e reciclagem. Se deseja eliminá-los, utilize os contentores colocados à disposição para cada tipo de material.
- O produto está isento de concentrações de substâncias que podem ser consideradas nocivas para o ambiente.



Este símbolo significa que se desejar desfazer-se do produto depois de terminada a sua vida útil, deve entregá-lo através dos meios adequados ao cuidado de um gestor de resíduos autorizado para a recolha selectiva de

Resíduos de Equipamentos Eléctricos e Electrónicos (REEE).

Este aparelho cumpre a Diretiva 2014/35/EU de Baixa Tensão, a Diretiva 2014/30/EU de Compatibilidade Eletromagnética, a Diretiva 2011/65/EU sobre restrições à utilização de determinadas substâncias perigosas em aparelhos elétricos e eletrónicos e a Diretiva 2009/125/EC sobre os requisitos de design ecológico aplicável aos produtos relacionados com a energia.

Nederlands

POLO 3000/ VITARA 3000 Stofzuiger met stofzak

Geachte klant:

- We danken u voor de aankoop van een product van het merk TAURUS.
- De technologie, het ontwerp en de functionaliteit van dit product, dat voldoet aan de meest strikte kwaliteitseisen, staan garantie voor uw langdurige tevredenheid.

BESCHRIJVING

- A Verstelbare borstel
- B Telescopische verlengbuis:
- C Zuigslang
- D Manuele regelknop
- E Handgreep voor zuigslang
- F Kabeloprolknop
- G Elektronische vermogensregeling (*)
- H Aan-/uitschakelaar
- I Indicator volle stofzak
- J Knop voor het openen van het stofzakcompartiment
- K Handvat voor verplaatsen
- L Deksel van het stofzakcompartiment
- M Wielen
- N Opbergvak voor de stekker
- O Stofzak
- P Spleetzuigmond + multifunctionele borstel
- Q Motorfilter

(*) Enkel verkrijgbaar voor het model Polo 3000

- Mocht het model van uw apparaat niet beschikken over de voorafgaand beschreven accessoires dan zijn deze ook apart verkrijgbaar bij de Serviceafdeling van de technische dienst.
- Neem deze gebruiksaanwijzing aandachtig door voordat u het apparaat in gebruik neemt en bewaar ze voor latere raadpleging. Het niet naleven en veronachtzamen van deze voorschriften kan een ongeluk tot gevolg hebben.

VEILIGHEIDSAANWIJZINGEN EN WAARSCHUWINGEN

- Dit toestel mag, onder toezicht, door personen met lichamelijke, zintuiglijke of geestelijke beperkingen, of met een gebrek

aan ervaring en kennis, of kinderen vanaf 8 jaar gebruikt worden, mits zij voldoende informatie ontvangen hebben om het toestel op een veilige manier te kunnen gebruiken en de gevaren kennen.

- Het schoonmaken en het onderhoud van het toestel door kinderen moet altijd onder toezicht van een volwassene gebeuren.
- Dit apparaat is geen speelgoed. Houd toezicht op kinderen om er zeker van te zijn dat ze niet met het apparaat spelen.
- Als de voedingskabel beschadigd is, moet het door de fabrikant, zijn klantenservice of vergelijkbaar gekwalificeerd personeel vervangen worden, om eventuele risico's te vermijden.

- Dit apparaat is alleen bedoeld voor huishoudelijk gebruik, niet voor professioneel of industrieel gebruik.

- Trek de stekker uit het stopcontact wanneer het apparaat niet in gebruik is en alvorens het te reinigen.

GEBRUIK EN ONDERHOUD:

- Het apparaat niet gebruiken als de filter(s) niet correct geplaatst zijn.
- Gebruik het apparaat niet wanneer de hulpstukken niet correct aangesloten zijn.
- Gebruik het apparaat niet voor het opzuigen van water of andere vloeistoffen

- Het apparaat niet gebruiken als de aan/uitknop niet werkt.
- Gebruik de hanggreep/handgrepen om het apparaat op te tillen of te verplaatsen.
- Gebruik het apparaat niet wanneer het scheef staat, en draai het niet om.
- De werkingscapaciteit van het apparaat niet forceren.
- Dit apparaat is alleen bedoeld voor huishoudelijk gebruik, niet voor professioneel of industrieel gebruik.
- Houd dit apparaat buiten bereik van kinderen en/of personen met lichamelijke, zintuiglijke of geestelijke beperkingen, of met een gebrek aan ervaring en kennis
- Het apparaat op een droge en donkere plaats opbergen en bewaren.
- Niet gebruiken op oppervlakken die metalen voorwerpen zoals spijkers en/of schroeven bevatten.
- Geen gloeiende of scherpe voorwerpen opzuigen (sigarettenpeuken, as, spijkers...).

SERVICE:

- Een onjuist gebruik, of een gebruik dat niet overeenstemt met de gebruiksaanwijzing, kan gevaar inhouden en doet de garantie en de aansprakelijkheid van de fabrikant teniet.

GEBRUIKSAANWIJZING

OPMERKINGEN VOORAFGAAND AAN HET GEBRUIK:

- Controleer dat al het verpakkingsmateriaal van het product verwijderd is.

ZUIGFUNCTIE:

- Sluit de zuigslang aan op de luchtingang van de stofzuiger.
- Om de zuigslang van de stofzuiger los te koppelen moet u gelijktijdig op de twee knoppen drukken die zich op het koppelstuk van de zuigslang bevinden en eraan trekken (Afb. 1) (Afb. 1).
- Aanbrengen van een accessoire op de handgreep van het apparaat:
- De handgreep van het apparaat is zodanig ontworpen dat de volgende accessoires erop aangesloten kunnen worden: (gebruik de combinatie die het best aan uw behoeften voldoet):
- Telescopische verlengbuis: Deze werd ontwor-

pen om veraf gelegen oppervlakken te kunnen bereiken en om gemakkelijk vloeren te kunnen reinigen, aangezien de lengte van de buis door middel van de regelknop aangepast kan worden.

- Deksel: Speciaal ontworpen voor de reiniging van vloeren (zowel vaste vloerbedekking, tapijten als harde vloeren). De basis beschikt over een intrekbaar borsteltje dat op twee hoogten ingesteld kan worden voor een hogere efficiëntie op dit type vloeren. Het is raadzaam om de borstel uit te klappen voor harde vloeren en hem in te trekken voor vaste vloerbedekking en tapijten.
- Spleetzuigmond Dit hulpstuk is speciaal geschikt voor moeilijk te bereiken spleten en hoeken.
- Multifunctionele borstel (in het spleetstuk geïntegreerd)

GEBRUIK:

- De nodige kabellengte uit het snoervak trekken.
- Steek de stekker in het stopcontact.
- Het apparaat in werking stellen door middel van de aan-/uitknop. (H)

ELEKTRONISCHE VERMOGENSREGELING:

- Het vermogen van het apparaat kan eenvoudig geregeld worden met de vermogensregelaar (G). Deze functie is zeer nuttig omdat ze het mogelijk maakt om het vermogen aan te passen aan de uit te voeren taak.

NA GEBRUIK VAN HET APPARAAT:

- Stop het apparaat door op de aan-/uitknop te drukken. (H)
- Het apparaat loskoppelen van het lichtnet.
- Rol het snoer op, terwijl u op de knop van het oprolmechanisme drukt en het snoer naar het apparaat begeleidt. (F)

SNOERVAK

- Dit apparaat is voorzien van een opbergvak voor het snoer aan de achterkant (N).
- Handvat(en) voor verplaatsen:
- Dit apparaat heeft een handvat aan de bovenzijde voor het gemakkelijk en handig verplaatsen (K).

PARKEERPOSITIE:

- Dit apparaat beschikt over een parkeerpositie voor gemakkelijk en comfortabel opbergen van het product.

- Om gebruik te maken van de verticale parke-ring het apparaat in verticale positie plaatsen (het op de vloer laten rusten met het achterste gedeelte van het apparaat) en de haak in de haakopening klikken die zich aan de achterkant van het apparaat bevindt (Afb. 2).
- Om gebruik te maken van de horizontale parkeerpositie van het apparaat, klikt U de haak van de zuigvoet in de haakopening die zich aan de achterkant van het apparaat bevindt (Afb. 2).

REINIGING

- Trek de stekker van het apparaat uit en laat het afkoelen alvorens het te reinigen.
- Maak het apparaat schoon met een vochtige doek met een paar druppels afwasmiddel en maak het apparaat daarna goed droog.
- Gebruik geen oplosmiddelen of producten met een zure of basische pH, zoals bleekwater, noch schuurmiddelen, om het apparaat schoon te maken.
- Zorg ervoor dat er geen water of andere vloeistof binnendringt door de verluchtingsopeningen om schade aan de functionele delen binnenin het apparaat te voorkomen.
- Dompel het apparaat niet onder in water of een andere vloeistof en houd het niet onder de kraan.

VERVANGING VAN DE STOFZAK:

- Vervang de stofzak wanneer het zuigvermogen van het apparaat sterk afneemt. (De stofzak moet niet noodzakelijk vol zijn om hem te vervangen. Het feit dat u bijvoorbeeld zeer fijn stof heeft opgezogen kan voldoende zijn om de poriën van de zak zodanig te verstoppelen dat hij aan vervanging toe is)
- De stofzak moet in ieder geval vervangen worden wanneer de indicator voor volle zak volledig in het rood staat.
- De zuigslang loskoppelen van de zuigopening van de stofzuiger. (Afb. 1)
- Het deksel van het zakcompartiment openen. (Afb. 3)
- De zak uit de houder tillen. (Afb. 4)
- Controleer de staat van de motorfilter.
- De stofzak vervangen door een nieuwe en deze in de zakhouder plaatsen. (Afb. 5)
- Het deksel van het zakcompartiment sluiten en controleren of het goed gesloten is. (Afb. 6)

- De zuigslang aan de zuigopening van de stofzuiger koppelen.

VERVANGING VAN DE FILTERS:

- Motorfilter: het wordt aanbevolen regelmatig de toestand van het filter te controleren. Na 50 gebruiksuren moet het gereinigd / vervangen worden

VOOR DE VERWIJDERING VAN DE FILTERS:

- Het deksel van het zakcompartiment openen. (Afb. 3)
- De filtermotor bevindt zich in de luchtinvoer van de turbine van de motor.
- Haal de filter uit zijn verankering. (Afb 7)
- Voor de montage van de filter, gaat u te werk in de omgekeerde volgorde als hierboven uiteengezet werd.
- Vervangingsonderdelen
- De componenten (filter,...) voor het door u gebruikte model zijn verkrijgbaar bij erkende distributeurs en winkels.
- Gebruik steeds originele componenten, specifiek ontworpen voor het door u gebruikte model.

DEFECTEN EN REPARATIE

- Bij een defect, moet u het apparaat naar een erkende technische dienst brengen. Probeer het apparaat niet zelf te demonteren of te repareren, want dit kan gevaarlijk zijn.
- Voor de EU versies van het product en/of indien van toepassing in uw land:
- Ecologie en hergebruik van het product
- De verpakking van dit apparaat bestaat uit gerecycleerd materiaal. Als u zich van dit materiaal wenst te ontdoen, kunt u gebruik maken van de openbare containers die voor ieder type materiaal geschikt zijn.
- Het product bevat geen concentraties materialen die schadelijk zijn voor het milieu.



Dit symbool betekent dat indien u zich van dit product wilt ontdoen als het eenmaal versleten is, u het product naar een erkende afvalverwerker dient te brengen die voor de selectieve ophaling van Afgedankte Elektrische en Elektronische Apparatuur (AEEA).

Dit apparaat voldoet aan de laagspanningsrichtlijn 2014/35/EU, met de richtlijn 2014/30/EU met betrekking tot elektromagnetische compatibiliteit en met de richtlijn 2011/65/EU met betrekking tot beperkingen in de toepassing van bepaalde gevaarlijke stoffen in elektrische en elektronische apparaten en met de richtlijn 2009/125/EC met betrekking tot de eisen inzake het ecologisch ontwerp van energiegerelateerde producten.

Polski

POLO 3000/ VITARA 3000 Odkurzacz z workiem

Szanowny Kliencie,

Serdecznie dziękujemy za zdecydowanie się na zakup sprzętu gospodarstwa domowego marki TAURUS.

Jego technologia, forma i funkcjonalność, jak również fakt, że spełnia on wszelkie normy jakości, dostarczy Państwu pełnej satysfakcji przez długi czas.

OPIS

- A Szczotka wymienna
- B Teleskopowe rury przedłużające
- C Zestaw węża
- D Ręczny regulator powietrza
- E Uchwyt węża
- F Przycisk zwijania kabla
- G Elektroniczne regulowanie mocy (*)
- H Włącznik ON / OFF
- I Wskaźnik pełnego worka
- J Przycisk otwierania pojemnika na kurz
- K Uchwyty do przenoszenia
- L Pokrywa komory worka
- M Kółka
- N Wtyczka
- O Worek
- P Szpikulec + Szczotka wielofunkcyjna
- Q Filtr ochrony silnika

(*) Dostępne tylko w przypadku modelu Polo 3000

- W przypadku, jeśli model Państwa urządzenia nie posiada opisanych powyżej akcesoriów, te można również nabyć osobno w Serwisie Technicznym.

- Przeczytać uważnie instrukcję przed uruchomieniem urządzenia i zachować ją w celu późniejszych konsultacji. Niedostosowanie się i nieprzestrzeganie niniejszych instrukcji może prowadzić do wypadku.

PORADY I OSTRZEŻENIA DOT. BEZPIECZEŃSTWA

- Urządzenie może być używane przez osoby niezapoznane z

tego typu produktem, osoby niepełnosprawne lub dzieci od 8 roku życia, tylko i wyłącznie pod kontrolą dorosłych zapoznanym z tego typu sprzętem.

- Czyszczenie i konserwacja urządzenia nie powinny być wykonywane przez dzieci bez nadzoru dorosłych.
- To urządzenie nie jest zabawką. Dzieci powinny pozostać pod czujną opieką w celu zagwarantowania iż nie bawią się urządzeniem.
- Jeśli przewód zasilający jest uszkodzony, w celu uniknięcia zagrożenia musi on zostać wymieniony przez producenta lub autoryzowany przez producenta serwis lub przez osoby o odpowiednich kwalifikacjach.
- Urządzenie to zaprojektowane zostało wyłącznie do użytku domowego, a nie do użytku profesjonalnego czy przemysłowego.

- Wyłączać urządzenie z prądu, jeśli nie jest ono używane i przed przystąpieniem do jakiegokolwiek czyszczenia

UŻYWANIE I KONSERWACJA:

- Nie stosować urządzenia, jeśli akcesoria lub części podlegające zużyciu nie są odpowiednio zamocowane.
- Nie używać urządzenia, jeśli jego akcesoria lub filtry nie są odpowiednio dopasowane.

- Nie używać odkurzacza do zbierania wody ani innych cieczy.
- Nie używać urządzenia, jeśli nie działa przycisk włączania ON/OFF.
- Aby przenosić urządzenia, należy używać uchwytów.
- Nie należy używać urządzenia, gdy jest przechylone ani do góry dnem.
- Nie przeciążać urządzenia ponad dopuszczalne normy wydajności pracy.
- Urządzenie to zaprojektowane zostało wyłącznie do użytku domowego, a nie do użytku profesjonalnego czy przemysłowego.
- Przechowywać urządzenie w miejscu niedostępnym dla dzieci i/lub osób o ograniczonych zdolnościach fizycznych, dotychczas lub mentalnych oraz nie posiadających doświadczenia lub znajomości tego typu urządzeń.
- Przechowywać urządzenie w suchym miejscu, gdzie nie ma kurzu, i z dala od światła słonecznego.
- Nie używać na powierzchniach, które mogą zawierać metalne elementy jak na przykład gwoździe.
- Nie odkurzać nigdy odkurzaczem przedmiotów żarzących się czy tnących (niedopałki, popiół, gwoździe...).

SERWIS TECHNICZNY:

- Wszelkie niewłaściwe użycie lub niezgodne z instrukcją obsługi może doprowadzić do niebezpieczeństwa, anulując przy tym gwarancję i odpowiedzialność producenta.

SPOSÓB UŻYCIA

UWAGI PRZED UŻYCIEM:

- Upewnij się, że zostały usunięte wszystkie elementy opakowania z produktu.

FUNKCJA ODKURZANIA:

- Włożyć całość węża do otworu, przez który do odkurzacza wchodzi powietrze.
- Aby wyjąć całość węża z odkurzacza, nacisnąć na raz na oba przyciski znajdujące się na podłączeniu węża i pociągnąć na zewnątrz. (Rys. 1).
- Wkładanie akcesorium do rękojeści urządzenia:
- Uchwyt węża urządzenia zaprojektowany

jest w taki sposób, że umożliwia wkładanie następujących akcesoriów: (zastosować taką kombinację, która najlepiej się dostosowuje do potrzeb).

- Teleskopowe rury przedłużające: Zaprojektowane, by dotrzeć do powierzchni odległych i ułatwić czyszczenie podłóg, umożliwiają dostosowanie ich długości za pomocą regulatora.
- Ssawka: Szczególnie zaprojektowana do odkurzania powierzchni (zarówno typu wykładzina, dywan, jak też twardych powierzchni), w podstawie posiada chowaną szczotkę regulowaną na dwie wysokości w celu lepszej skuteczności czyszczenia powierzchni podłogowych. Zaleca się stosowanie szczotki na zewnątrz do czyszczenia twardych powierzchni, zaś schowanej szczotki do podłóg typu wykładzina czy dywan.
- Szpikulec: Przewidziany szczególnie do szczelin i trudno dostępnych kątów.
- Szczotka wielofunkcyjna (jako część szpikulca).

SPOSÓB UŻYCIA:

- Wyciągnąć kabel na taką długość, jaka będzie potrzebna.
- Podłączyć urządzenie do prądu.
- Wyłączyć urządzenie, używając przycisku ON/OFF (H)

ELEKTRONICZNE REGULOWANIE MOCY:

- Moc urządzenia może być regulowana prosto poprzez zmianę w regulatorze mocy (G). Funkcja ta jest niezwykle użyteczna, jako że pozwala dostosować moc urządzenia do rodzaju wykonywanej pracy.

PO ZAKOŃCZENIU KORZYSTANIA Z URZĄDZENIA:

- Wyłączyć urządzenie, użyj przycisku ON/OFF (H)
- Wyłączyć urządzenie z sieci elektrycznej.
- Zwinąć kabel naciskając na przycisk do zwijania kabla i podając kabel w stronę urządzenia. (F)

OSADZENIE KABLA

- Urządzenie posiada specjalne miejsce do zwijania kabla sieciowego w dolnej części (N).

UCHWYTY DO PRZENOSZENIA:

- Urządzenie dysponuje uchwytem w górnej części, umożliwiającym jego łatwe i wygodne przenoszenie (K).

POZYCJA PARKINGOWA:

- Urządzenie dysponuje funkcją "parkingu pionowego" w celu jego łatwego i wygodnego przechowywania.
- W celu wykorzystania parkingu pionowego ustawić urządzenie w pozycji pionowej (opierając go na podłodze tylną częścią urządzenia) zamocować haczyk stopki w zahaczeniu znajdującym się w dolnej części urządzenia (Rys. 2).
- Aby użyć poziomego parkingu zaczepić haczyk stopki o zaczep znajdujący się w tylnej części urządzenia (Rys. 2).

CZYSZCZENIE

- Odłączyć urządzenie z sieci i pozostawić aż do ochłodzenia przed przystąpieniem do jakiegokolwiek czyszczenia.
- Czyścić urządzenie wilgotną szmatką zwilżoną kilkoma kroplami detergentu i osuszyć go później.
- Nie używać do czyszczenia urządzenia rozpuszczalników, produktów z czynnikiem PH takich jak chlor, ani środków żrących.
- Nie dopuścić do przedostania się wody ni innej cieczy do otworów wentylacyjnych, aby uniknąć uszkodzeń części mechanicznych znajdujących się we wnętrzu urządzenia.
- Nigdy nie zanurzaj urządzenia w wodzie ani w żadnej innej cieczy oraz nie wkładaj go pod kran.

WYMIANA WORKA NA KURZ:

- Wymieniać worek na kurz, kiedy będzie miało miejsce znaczne zmniejszenie mocy ssania urządzenia. (Worek na kurz nie musi być koniecznie pełny, żeby go wymieniać, na przykład odkurzenie bardzo drobnego kurzu może spowodować zapchanie się porów worka, przez co konieczna jest jego wymiana).
- Niezależnie od tego, wymieniać worek, kiedy wskaźnik pełnego worka jest całkowicie w kolorze czerwonym.
- Wyjąć wąż z wlotu powietrza w odkurzaczu. (Rys 1)
- okrywa komory worka. (Rys 3)
- Wyjąć worek z podstawy worka. (Rys 4)
- Sprawdzić stan filtra silnika.
- Włożyć nowy worek, umieszczając go w zamocowaniu worka. (Rys 5)
- Zamknąć pokrywę komory na worek,

upewniając się, czy jest ona zamknięta dokładnie. (Rys 6)

- Zamocować wąż do wlotu powietrza do odkurzacza.

WYMIANA FILTRÓW:

- Filtr silnika, zaleca się okresowo sprawdzać stan filtra, musi być on zawsze czysty / wymieniać co 50 godzin pracy.

ABY WYJĄĆ FILTR:

- Pokrywa komory worka. (Rys 3)
- Filtr silnika znajduje się przy wejściu powietrza z turbiny silnika.
- Wyjąć filtr z gniazda. (Rys 7)
- W celu założenia filtra, postępować w sposób odwrotny do przedstawionego w powyższym punkcie.

MATERIAŁY EKSPLOATACYJNE

- Części zużywalne do tego modelu urządzenia (takie jak filtry,...) nabyć można u dystrybutorów i w autoryzowanych punktach sprzedaży.
- Zawsze należy używać oryginalnych materiałów eksploatacyjnych przeznaczonych specjalnie dla Twojego modelu urządzenia.

NIEPRAWIDŁOWOŚCI I NAPRAWA

- W razie awarii zanieść urządzenie do autoryzowanego Serwisu Technicznego. Nie próbować rozbierać urządzenia ani go naprawiać, ponieważ może to być niebezpieczne.
- Dla urządzeń wyprodukowanych w Unii Europejskiej i w przypadku wymagań prawnych obowiązujących w danym kraju:
- Ekologia i zarządzanie odpadami
- Materiały, z których wykonane jest opakowanie tego urządzenia, znajdują się w ramach systemu zbierania, klasyfikacji oraz ich odzysku. Jeżeli chcecie Państwo się ich pozbyć, należy umieścić je w kontenerze przeznaczonym do tego typu materiałów.
- Produkt nie zawiera koncentracji substancji, które mogłyby być uznane za szkodliwe dla środowiska.



Symbol ten oznacza, że jeśli chcecie się Państwo pozbyć tego produktu po zakończeniu okresu jego użytkowania, należy go przekazać przy zastosowaniu

określonych środków do autoryzowanego podmiotu zarządzającego odpadami w celu przeprowadzenia selektywnej zbiórki Odpadów Urządzeń Elektrycznych i Elektronicznych (WEEE).

To urządzenie jest zgodne z dyrektywą 2014/35/EU dyrektywy niskonapięciowej 2014/30/EU Kompatybilność elektromagnetyczna z dyrektywą 2011/65/EU w sprawie ograniczenia stosowania niektórych niebezpiecznych substancji w sprzęcie elektrycznym i elektronicznym oraz dyrektywy 2009/125/EC w sprawie wymogów dotyczących ekoprojektu zastosowanie do produktów związanych z energią

Ελληνικά

POLO 3000/ VITARA 3000 Ηλεκτρική σκούπα με σακούλα

Αξιότιμε πελάτη:

Σας ευχαριστούμε που αποφασίσατε να αγοράσετε ένα προϊόν μάρκας TAURUS.

Η τεχνολογία, ο σχεδιασμός και η λειτουργία του, σε συνδυασμό με το γεγονός ότι το προϊόν πληροί τις αυστηρότερες προδιαγραφές ποιότητας θα σας εξασφαλίσουν πλήρη ικανοποίηση για πολύ καιρό.

ΠΕΡΙΓΡΑΦΗ

- A Μεταβαλλόμενο βουρτσάκι
- B Τηλεσκοπικός σωλήνας επέκτασης
- C Σύνολο σωλήνα
- D Χειροκίνητος συμπιεστήρας
- E Λαβή εύκαμπτου σωλήνα
- F Κουμπί περιτύλιξης καλωδίου
- G Διακόπτης λειτουργίας/παύσης (*)
- H Διακόπτης έναρξης/παύσης λειτουργίας
- I Ένδειξη γεμάτης σακούλας
- J Κουμπί για το άνοιγμα χώρου σακούλας
- K Λαβή μεταφοράς
- L Καπάκι του διαμερίσματος της σακούλας
- M Ρόδες
- N Υποδοχή βύσματος σύνδεσης
- O Θήκη μεταφοράς
- P Ακροφύσιο + βούρτσα πολλαπλών χρήσεων
- Q Φίλτρο μοτέρ

(*) Διατίθεται μόνο στο μοντέλο Polo 3000

- Σε περίπτωση που το μοντέλο της συσκευής σας δεν διαθέτει τα εξαρτήματα που περιγράφονται παραπάνω, αυτά τα εξαρτήματα μπορείτε να τα αποκτήσετε μεμονωμένα από τις Υπηρεσίες τεχνικής συνδρομής.
- Διαβάστε προσεκτικά το παρόν φυλλάδιο οδηγιών πριν θέσετε σε λειτουργία τη συσκευή, και φυλάξτε το για να το συμβουλευέστε στο μέλλον. Η μη τήρηση και μη συμμόρφωση με τις εν λόγω οδηγίες μπορούν να οδηγήσουν σε ατύχημα.

ΟΔΗΓΙΕΣ ΚΑΙ ΠΡΟΕΙΔΟΠΟΙΗΣΕΙΣ ΑΣΦΑΛΕΙΑΣ

- Αυτή τη συσκευή μπορούν να τη χρησιμοποιήσουν παιδιά ηλικίας 8 ετών και άνω και άτομα με μειωμένες σωματικές, αισθητηριακές ή διανοητικές ικανότητες ή με έλλειψη εμπειρίας ή γνώσεων, εφόσον τους παρέχεται η κατάλληλη εποπτεία ή εκπαιδευτούν στην ασφαλή χρήση της συσκευής και κατανοούν τους κινδύνους που εγκυμονεί.
- Η καθαριότητα και η συντήρηση που πρέπει να πραγματοποιεί ο χρήστης δεν πρέπει να πραγματοποιούνται από παιδιά χωρίς επιτήρηση.
- Η παρούσα συσκευή δεν είναι παιχνίδι. Τα παιδιά πρέπει να επιτηρούνται ώστε να διασφαλίζεται ότι δεν παίζουν με τη συσκευή.
- Αν το καλώδιο τροφοδοσίας έχει υποστεί ζημιά, πρέπει να αντικατασταθεί από τον κατασκευαστή, από το τμήμα του εξυπηρέτησης μετά την πώληση, ή από παρεμφερές ειδικευμένο προσωπικό, ώστε να αποφεύγεται τυχόν κίνδυνος.
- Αυτή η συσκευή έχει σχεδιαστεί μόνο για οικιακή χρήση, όχι για επαγγελματική ή βιομηχανική χρήση.
- Αποσυνδέετε τη συσκευή από το ρεύμα, όταν δεν

χρησιμοποιείται καθώς και πριν πραγματοποιηθεί οποιαδήποτε διαδικασία καθαρισμού.

ΧΡΗΣΗ ΚΑΙ ΣΥΝΤΗΡΗΣΗ:

- Μην χρησιμοποιείτε την συσκευή χωρίς σωστά τοποθετημένο/α το/τα φίλτρο/α της.
- Μην χρησιμοποιείτε τη συσκευή αν τα εξαρτήματά της δεν είναι σωστά συνταιριασμένα.
- Μην χρησιμοποιείτε την συσκευή για να μαζεύετε νερό, ούτε κανένα άλλο υγρό
- Μην χρησιμοποιείται τη συσκευή αν δεν λειτουργεί ο διακόπτης έναρξης/παύσης.
- Χρησιμοποιείτε το/τα χερούλι/α μεταφοράς για να πιάσετε ή να μεταφέρετε τη συσκευή.
- Μην χρησιμοποιείται τη συσκευή κεκλιμένη ούτε να την αναποδογυρίζετε.
- Μην ζορίζετε τη δυνατότητα της συσκευής να δουλεύει.
- Αυτή η συσκευή έχει σχεδιαστεί μόνο για οικιακή χρήση, όχι για επαγγελματική ή βιομηχανική χρήση
- Διατηρήστε την παρούσα συσκευή μακριά από τα παιδιά ή/και τα άτομα με μειωμένες σωματικές, αισθητηριακές ή διανοητικές ικανότητες ή με έλλειψη εμπειρίας ή γνώσεων
- Διατηρείτε και φυλάξτε τη συσκευή σε στεγνό μέρος, χωρίς σκόνη και απομακρυσμένο από το φως του ήλιου.
- Μη σκουπίζετε σε χώρους που περιέχουν μεταλλικά αντικείμενα, όπως καρφιά και/ή βίδες.
- Μην απορροφάτε ποτέ πυρακτωμένα ή αιχμηρά αντικείμενα (αποτοσίγαρα, στάχτες, καρφιά...)

ΛΕΙΤΟΥΡΓΙΑ:

- Οποιαδήποτε μη ενδεδειγμένη χρήση ή χρήση αντίθετη προς τις οδηγίες χρήσης μπορεί να εγκυμονεί κινδύνους, και ακυρώνει την εγγύηση και την ευθύνη του κατασκευαστή.

ΤΡΟΠΟΣ ΛΕΙΤΟΥΡΓΙΑΣ

ΠΑΡΑΤΗΡΗΣΕΙΣ ΠΡΙΝ ΤΗ ΧΡΗΣΗ:

- Βεβαιωθείτε ότι έχετε αφαιρέσει όλα τα υλικά συσκευασίας του προϊόντος.

ΛΕΙΤΟΥΡΓΙΑ ΑΝΑΡΡΟΦΗΣΗΣ:

- Συνδέστε το σύνολο του σωλήνα στην είσοδο του αέρα της ηλεκτρικής σκούπας
- Για να αφαιρέσετε το σύνολο του σωλήνα από την ηλεκτρική σκούπα, πιέστε ταυτοχρόνως τα δύο κουμπιά που βρίσκονται στην ένωση σωλήνα και τραβήξτε προς τα έξω (Σχ. 1).
- Εισαγωγή ενός εξαρτήματος στην λαβή της συσκευής:
- Η λαβή της συσκευής είναι σχεδιασμένη με τέτοιο τρόπο που να επιτρέπει την τοποθέτηση των ακόλουθων εξαρτημάτων: (χρησιμοποιήστε τον συνδυασμό που ταιριάζει περισσότερο στις ανάγκες σας):
- Τηλεσκοπικός σωλήνας επέκτασης: Σχεδιασμένοι για να φτάνουν σε μακρινές επιφάνειες και να διευκολύνουν την καθαριότητα των πατωμάτων, επιτρέπουν την προσαρμογή του μήκους τους, μέσω της ενεργοποίησης του διακόπτη προσαρμογής.
- Πέλμα: Ειδικά σχεδιασμένο για τον καθαρισμό δαπέδων (τόσο δαπέδων τύπου μοκέτας, χαλιών όπως και σκληρών δαπέδων) και διαθέτει μία βάση με μία συσταλτή ρυθμιζόμενη βούρτσα
- σε δύο ύψη για καλύτερη αποτελεσματικότητα σε αυτού του είδους τα δάπεδα. Συνιστάται η χρήση της βούρτσας προς τα έξω για σκληρά πατώματα και η βούρτσα προς τα μέσα για πατώματα με μοκέτες και χαλιά.
- Ακροφύσιο: Ενδείκνυται για κοιλότητες και γωνίες με δύσκολη πρόσβαση.
- Βούρτσα πολλαπλών χρήσεων (ενσωματωμένη στο ακροφύσιο):

ΧΡΗΣΗ:

- Ξετυλίξτε από το αποθηκευμένο καλώδιο το μήκος καλωδίου που χρειάζεστε.
- Συνδέστε τη συσκευή στο ηλεκτρικό δίκτυο.
- Θέστε τη συσκευή σε λειτουργία, χρησιμοποιώντας το κουμπί έναρξη/παύση. (H)

ΗΛΕΚΤΡΟΝΙΚΟΣ ΕΛΕΓΧΟΣ ΙΣΧΥΟΣ:

- Είναι δυνατό ο έλεγχος ισχύος της συσκευής, πατώντας απλώς τον διακόπτη για τον έλεγχο της ισχύος (G). Αυτή η λειτουργία είναι πολύ χρήσιμη επειδή επιτρέπει την προσαρμογή της ισχύος της συσκευής ανάλογα με το είδος εργασίας που χρειάζεται να πραγματοποιηθεί.

ΑΦΟΥ ΟΛΟΚΛΗΡΩΘΕΙ Η ΧΡΗΣΗ ΤΗΣ ΣΥΣΚΕΥΗΣ:

- Σταματήστε τη λειτουργία της συσκευής, χρησιμοποιώντας το κουμπί έναρξη/παύση. (H)
- Αποσυνδέστε τη συσκευή από το ηλεκτρικό δίκτυο.
- Μαζέψτε το καλώδιο, πιέζοντας το κουμπί αυτόματου τυλίγματος καλωδίου και συνοδεύοντας το καλώδιο προς την συσκευή. (F)
- Αποθήκευση καλωδίου
- Αυτή η συσκευή διαθέτει ένα σημείο αποθήκευσης για το καλώδιο σύνδεσης στο ρεύμα, το οποίο βρίσκεται στο πίσω μέρος της (N).

ΧΕΡΟΥΛΙ/Α ΜΕΤΑΦΟΡΑΣ:

- Αυτή η συσκευή διαθέτει χερούλι στο πίσω τμήμα για να είναι πιο εύκολη και άνετη η μεταφορά της (K).

ΘΕΣΗ ΠΑΡΚΙΝ:

- Αυτή η συσκευή διαθέτει μιας θέσης στάθμευσης, για μια εύκολη και άνετη αποθήκευση του προϊόντος.
- Για να χρησιμοποιήσετε τη θέση κάθετης στάθμευσης, τοποθετήστε τη συσκευή στην κάθετη θέση (στηρίζοντάς την επάνω στο πάτωμα, στο πίσω μέρος της συσκευής) αγκιστρώστε τον γάντζο του άκαμπτου σωλήνα στη ζεύξη που βρίσκεται στο κάτω μέρος της συσκευής (Σχ. 2).
- Για να κάνετε χρήση της οριζόντιας φύλαξης της συσκευής, συνδέστε τον γάντζο από το πέλμα, στην ζεύξη που βρίσκεται στο πίσω μέρος της συσκευής (Σχ. 2).

ΚΑΘΑΡΙΟΤΗΤΑ

- Αποσυνδέετε τη συσκευή από το ρεύμα και αφήστε τη να ψυχρανθεί πριν πραγματοποιήσετε οποιαδήποτε διαδικασία καθαρισμού.
- Καθαρίστε τη συσκευή με ένα υγρό πανί, βρεγμένο με μερικές σταγόνες απορρυπαντικού και μετά στεγνώστε τη.
- Μην χρησιμοποιείται διαλυτικά ούτε προϊόντα με όξινο ή αλκαλικό παράγοντα pH, όπως η χλωρίνη, ούτε λειαντικά προϊόντα, για τον καθαρισμό της συσκευής.
- Μην αφήσετε να εισχωρήσει νερό ή άλλο υγρό από τα ανοίγματα εξαερισμού για να αποφύγετε ζημιές στα λειτουργικά τμήματα στο εσωτερικό της συσκευής.

- Μην εμβαπτίζετε ποτέ τη συσκευή σε νερό ή άλλο υγρό, ούτε να τη βάζετε κάτω από τη βρύση.

ΑΛΛΑΓΗ ΤΗΣ ΣΑΚΟΥΛΑΣ ΤΗΣ ΣΚΟΝΗΣ:

- Αλλάξτε την σακούλα της σκόνης όταν υπάρξει μία σημαντική μείωση της ισχύος αναρρόφησης της συσκευής. (Δεν χρειάζεται να είναι γεμάτη η σακούλα της σκόνης για
- να την αλλάξετε, παραδείγματα χάρη η αναρρόφηση πολύ λεπτής σκόνης μπορεί να έχει κλείσει τους πόρους της σακούλας κάνοντας αναγκαία την αντικατάστασή της)
- Σε κάθε περίπτωση να κάνετε την αλλαγή της σακούλας όταν η ένδειξη γεμάτης σακούλας έχει εντελώς κόκκινο χρώμα.
- Αποσυνδέστε τον σωλήνα από την είσοδο του αέρα της ηλεκτρικής σκούπας. (Σχ. 1)
- Ανοίξτε το καπάκι του διαμερίσματος της σκόνης. (Σχ. 3)
- Αφαιρέστε την σακούλα από την θήκη της σακούλας (Σχ. 4)
- Ελέγξτε την κατάσταση του φίλτρου του μοτέρ
- Αντικαταστήστε την σακούλα με μία καινούρια τοποθετώντας την στην θήκη της σακούλας (Σχ. 5)
- Κλείστε το καπάκι του διαμερίσματος σκόνης, και σιγουρευτείτε αν είναι καλά κλεισμένο (Σχ. 6)
- Συνδέστε τον σωλήνα εισόδου του αέρα της ηλεκτρικής σκούπας

ΑΛΛΑΓΗ ΤΩΝ ΦΙΛΤΡΩΝ:

- Φίλτρο του μοτέρ, προτείνεται η περιοδική εξέταση της κατάστασης του φίλτρου, το φίλτρο πρέπει να καθαρίζεται / αντικαθίσταται μετά από 50 ώρες χρήσης
- Για την αφαίρεση του φίλτρου:
- Ανοίξτε το καπάκι του διαμερίσματος της σκόνης. (Σχ. 3)
- Το φίλτρο του μοτέρ βρίσκεται στην είσοδο του αέρα της τουρμπίνας του μοτέρ.
- Αφαιρέστε το φίλτρο από την θέση του. (Σχ. 7)
- Για να μοντάρτε το φίλτρο κάντε τις αντίθετες κινήσεις από αυτές που σας εξηγήσαμε προηγουμένως.

ΑΝΑΛΩΣΙΜΑ

- Στους εγκεκριμένους διανομείς και καταστήματα μπορείτε να αγοράσετε αναλώσιμα (όπως φίλτρα, ...) για το μοντέλο της συσκευής σας.

- Χρησιμοποιείτε πάντα αυθεντικά αναλώσιμα, που έχουν σχεδιαστεί ειδικά για τη συσκευή σας.

ΠΡΟΒΛΗΜΑΤΑ ΚΑΙ ΕΠΙΣΚΕΥΕΣ

- Σε περίπτωση βλάβης, μεταφέρετε τη συσκευή σε εγκεκριμένη υπηρεσία τεχνικής βοήθειας. Μην προσπαθήσετε να την αποσυναρμολογήσετε ή να την επισκευάσετε γιατί μπορεί να εκτεθείτε σε κίνδυνο.
- Για τις εκδοχές ΕΕ της συσκευής και/ή εφόσον ισχύουν τα παρακάτω στη χώρα σας:
- Οικολογία και ανακυκλωσιμότητα του προϊόντος
- Τα υλικά που απαρτίζουν τη συσκευασία αυτής της συσκευής, εντάσσονται σε σύστημα αποκομιδής, ταξινόμησης και ανακύκλωσης τους. Αν θέλετε να απαλλαγείτε από αυτά τα υλικά, μπορείτε να χρησιμοποιήσετε τους δημόσιους κάδους που ενδείκνυνται για κάθε είδος υλικού.
- Το προϊόν δεν περιέχει συγκεντρώσεις ουσιών που μπορούν να θεωρηθούν επιζήμιες για το περιβάλλον.



Αυτό το σύμβολο σημαίνει ότι εάν θέλετε να απαλλαγείτε από το προϊόν, όταν έχει ολοκληρωθεί ο κύκλος ζωής του, οφείλετε να το εναποθέσετε, με τα κατάλληλα μέσα, στα χέρια ενός διαχειριστή αποβλήτων, εγκεκριμένου για την επιλεκτική συλλογή αποβλήτων ειδών ηλεκτρικού και ηλεκτρονικού εξοπλισμού (ΑΗΗΕ).

Αυτή η συσκευή συμμορφώνεται με την Οδηγία 2014/35/EU Οδηγία Χαμηλής Τάσης 2014/30/EU περί ηλεκτρομαγνητικής συμβατότητας με την οδηγία 2011/65/EU σχετικά με τον περιορισμό της χρήσης ορισμένων επικίνδυνων ουσιών σε είδη ηλεκτρικού και ηλεκτρονικού εξοπλισμού και Η οδηγία 2009/125/EC του Συμβουλίου σχετικά με τις απαιτήσεις οικολογικού σχεδιασμού που εφαρμόζονται σε συνδεδεμένα με την ενέργεια προϊόντα.

Русский

POLO 3000/ VITARA 3000 Пылесос с мешком

Уважаемый клиент!

Благодарим за выбор изделия торговой марки TAURUS.

Он выполнен с применением передовых технологий, имеет элегантный дизайн, надежную конструкцию и превышает наиболее требовательные стандарты качества, что обеспечит полное соответствие вашим требованиям и продолжительный срок службы.

ОПИСАНИЕ

- A Регулируемая щетка
- B Телескопическая трубка
- C Шланг
- D Ручной регулятор всасывания
- E Ручка шланга
- F Кнопка сматывания шнура
- G Электронный регулятор мощности (*)
- H Выключатель питания
- I Индикатор заполнения мешка
- J Кнопка открывания отсека мешка
- K Ручка для переноски
- L Крышка отсека мешка
- M Колеса
- N Отсек для шнура
- O Мешок
- P Узкая насадка и универсальная щетка
- Q Моторный фильтр

(*) Имеется только в модели Polo 3000

- Если ваша модель не укомплектована нужной вам принадлежностью, ее можно приобрести отдельно через службу технической поддержки.
- Внимательно прочтите эту инструкцию перед включением электроприбора и сохраните ее для использования в будущем. Ненадлежащее соблюдение этой инструкции может быть причиной несчастного случая.

ИНСТРУКЦИЯ ПО ТЕХНИКЕ БЕЗОПАСНОСТИ

- Этот прибор может использоваться людьми,

не привыкшими к обращению с ним; людьми с ограниченными возможностями, если они находятся под наблюдением или были проинструктированы по поводу безопасного использования прибора и осознают связанные с этим риски.

- Дети не должны выполнять чистку или ухаживать за прибором без присмотра старших.
- Прибор не является игрушкой. Необходимо следить за детьми, чтобы они не играли с ним.
- Если шнур питания поврежден, во избежание опасности он должен быть заменен производителем, специалистом по техническому обслуживанию или другим квалифицированным специалистом.
- Этот прибор предназначен только для домашнего, а не профессионального или промышленного использования.
- Отсоедините электроприбор от сети после использования или для его чистки.

- Использование и уход
- не эксплуатируйте прибор с неправильно установленным фильтром;
- не допускается эксплуатировать прибор, если принадлежности установлены недостаточно надежно;
- не используйте пылесос для сбора воды и других жидкостей;
- не допускается эксплуатировать электроприбор с неисправным выключателем питания;
- для перемещения или удержания электроприбора используйте его ручку;
- не допускается использовать прибор в наклонном положении;
- не перегружайте прибор;
- этот прибор предназначен только для домашнего, а не профессионального или промышленного использования;
- храните электроприбор вне досягаемости детей и/или лиц с ограниченными физическими, сенсорными или умственными возможностями, а также тех, кто не знаком с правилами его использования;
- храните прибор в сухом, защищенном от пыли и солнечных лучей месте;
- не собирайте пылесосом металлические предметы, такие как гвозди или винты;
- ни в коем случае не собирайте горячие или острые предметы, например окурки, пепел, гвозди и т. д.

СЕРВИСНОЕ ОБСЛУЖИВАНИЕ:

- любое неправильное использование или несоблюдение инструкций автоматически приводит к аннулированию гарантии и снятию ответственности производителя.

ИНСТРУКЦИЯ ПО ЭКСПЛУАТАЦИИ

ПЕРЕД ИСПОЛЬЗОВАНИЕМ:

- убедитесь в том, что вы полностью распаковали прибор

УБОРКА ПЫЛЕСОСОМ:

- присоедините шланг к всасывающему отверстию пылесоса;

- чтобы отсоединить шланг от пылесоса, нажмите две кнопки на соединении шланга и одновременно потяните его (рис. 1).

Установка насадок и принадлежностей:

- Ручка пылесоса предназначена для использования с ним следующих принадлежностей (используйте в нужном вам сочетании):
- телескопическая трубка: удобно использовать для уборки в трудно достижимых местах и уборки пола, причем ее длину можно регулировать;
- широкая щетка: специально предназначена для чистки напольных покрытий (как мягких, так и жестких), в нижней части имеется выдвижная щетка, которую можно выставлять на две высоты для большей эффективности. Рекомендуется выдвигать ее для уборки твердых полов и убирать для чистки ковров;
- узкая насадка: предназначена для вытягивания пыли из щелей и стесненных мест;
- универсальная щетка.

ИСПОЛЬЗОВАНИЕ:

- вытяните кабель питания на нужную длину;
- подключите прибор к сети;
- включите прибор с помощью выключателя; (H)
- Электронный регулятор мощности
- мощность всасывания можно регулировать с помощью специального регулятора (G). Эта функция очень полезна, поскольку позволяет выставить нужную мощность для различных типов работ.

ПОСЛЕ ИСПОЛЬЗОВАНИЯ:

- Выключите прибор с помощью переключателя включения (H)
- отключите электроприбор от сети;
- втяните шнур питания, нажав на кнопку и направляя шнур в аппарат (F)
- Отсек для шнура
- В приборе имеется отсек для хранения шнура питания (N).

РУЧКА(И) ДЛЯ ПЕРЕНОСКИ:

- Прибор сверху имеет ручку для удобной переноски (K)

ПОЛОЖЕНИЕ ДЛЯ ХРАНЕНИЯ:

- данный прибор имеет два положения для удобного хранения;
- для вертикального хранения установите прибор в вертикальное положение (чтобы задняя сторона была наклонена к полу), вставьте крюк на ручке в зацеп, расположенный с нижней стороны (рис. 2);
- для горизонтального хранения вставьте крюк на щетке в зацеп, расположенный с задней стороны (рис. 2).

ОЧИСТКА

- отсоедините электроприбор от сети после использования и дайте ему остыть;
- очистите прибор с помощью влажной ткани и нескольких капель моющего средства, а затем просушите его;
- не допускается использовать растворители или продукты на основе кислоты или с высоким pH, например, отбеливатель, а также абразивные чистящие вещества;
- не допускайте попадания внутрь через отверстия для прохождения воздуха воды или иной жидкости, чтобы не повредить внутренние части;
- не помещайте электроприбор в воду или иную жидкость, а также под струю воды;

ЗАМЕНА МЕШКА-ПЫЛЕСБОРНИКА:

- замените мешок-пылесборник, если мощность всасывания заметно снизилась. (Это не означает, что мешок должен быть обязательно полным. Мелкая пыль, например, может закрыть поры мешка, и его тоже нужно в этом случае заменить.);
- в любом случае замените мешок, если индикатор полного мешка стал полностью красным;
- отсоедините шланг от всасывающего отверстия пылесоса (рис. 1);
- откройте крышку отсека мешка (рис. 3);
- снимите мешок с держателя (рис. 4);
- проверьте состояние фильтра двигателя;
- установите на держатель новый мешок (рис. 5);
- плотно закройте крышку отсека мешка (рис. 6);
- присоедините шланг к всасывающему отверстию пылесоса.

ЗАМЕНА ФИЛЬТРОВ:

- рекомендуется периодически проверять фильтр двигателя и чистить/заменять его каждые 50 часов использования;

ЧТОБЫ СНЯТЬ ФИЛЬТР:

- откройте крышку отсека мешка (рис. 3);
- фильтр двигателя расположен на входе в отсек турбины двигателя;
- снимите фильтр с корпуса (рис. 7);
- установите фильтр в порядке, обратном снятию.
- Расходные части
- расходные части (например фильтры и др.) для вашей модели можно заказывать у дистрибьюторов и уполномоченных представителей;
- обязательно используйте оригинальные расходные части, специально предназначенные для вашей модели.

НЕИСПРАВНОСТИ И РЕМОНТ

- в случае неисправности отнесите электроприбор в сервисный центр. Не пытайтесь самостоятельно ремонтировать электроприбор — это может быть опасно.
- Для изделий в версии ЕС и/или, если этого требует законодательство в вашей стране:
- Экология и вторичное использование
- Материалы упаковки прибора принимаются системой сбора и сортировки материалов для вторичного их использования. Для утилизации используйте бытовые контейнеры для каждого типа мусора.
- В изделии нет веществ в концентрациях, которые считаются вредными для окружающей среды.



Этот значок означает, что после окончания срока службы для утилизации электроприбора отнесите его в пункт сбора электрических и электронных отходов (WEEE)

Данное устройство соответствует требованиям Директивы 2014/35/EU Директива по низкому напряжению 2014/30/EU по электромагнитной совместимости с Директивой 2011/65/EU об ограничении использования некоторых опасных веществ в электрическом и электронном оборудовании и Директива

2009/125/EC по требованиям эко-дизайн,
применимых к связанным с энергетикой
продукции.

Română

POLO 3000/ VITARA 3000

Aspirator cu sac

Stimate client,

Vă mulțumim pentru că ați cumpărat un produs marca TAURUS.

Datorită tehnologiei sale, designului și modului de funcționare, precum și faptului că depășește cele mai stricte standarde de calitate, se poate garanta o utilizare complet satisfăcătoare și de lungă durată a produsului.

DESCRIERE

- A Perie ajustabilă
- B Tu b telescopic
- C Ansa mblu furtun
- D Regulator manual de aer
- E Mâner furtun
- F Buton care se răsucește
- G Regulator electronic de putere (*)
- H Comutator pornit/oprit
- I Indicator de umplere a sacului
- J Buton deschidere compartiment sac
- K Mâner de transportare
- L Ca pac compartiment sac
- M Roți
- N Ca pac filtru ieșire
- OSac
- P Lance + Perie multifuncțională
- Q Filtru motor

(*) Disponibil doar pentru modelul Polo 3000

- Dacă modelul aparatului dvs. nu are accesoriile descrise mai sus, acestea pot fi achiziționate și separat de la Serviciul de asistență tehnică.
- Înainte de a porni aparatul, citiți cu atenție aceste instrucțiuni și păstrați-le pentru a le putea consulta în viitor. Nerespectarea acestor instrucțiuni poate provoca accidente.

RECOMANDĂRI ȘI AVERTIZĂRI PRIVIND SIGURANȚA

- Acest aparat poate fi utilizat de către copii cu vârsta minimă de 8 ani și persoane cu capacități fizice, senzoriale sau mentale

reduse sau fără experiență și cunoștințe, în cazul în care aceștia sunt supravegheați sau au fost instruiți cu privire la utilizarea aparatului într-un mod sigur și înțeleg pericolele implicate.

- Curățarea și întreținerea nu trebuie efectuate de copii fără supraveghere.
- Acest aparat nu este o jucărie. Copiii trebuie supravegheați pentru a vă asigura că nu se joacă cu aparatul.
- Dacă cablul de alimentare este deteriorat, acesta trebuie înlocuit de producător, de agentul de service sau de persoane calificate în mod similar, pentru a evita pericolul.
- Acest aparat este destinat numai pentru utilizarea în gospodărie, și nu pentru utilizări profesionale sau industriale.
- Deconectați aparatul de la rețeaua de alimentare atunci când nu îl utilizați și înainte de a-l curăța.

UTILIZARE ȘI ÎNGRIJIRE:

- Nu utilizați aparatul fără filtrul (filtrele) sale corect montate.
- Nu utilizați aparatul dacă accesoriile sale nu sunt montate corespunzător.
- Nu utilizați aparatul pentru a aspira apă sau orice alt lichid.
- Nu folosiți aparatul dacă butonul pornit/oprit nu funcționează.

- Utilizați mânerul aparatului pentru a-l apuca sau deplasa.
- Nu utilizați aparatul dacă este răsturnat și nu îl răsturnați.
- Nu forțați capacitatea de lucru a aparatului.
- Acest aparat este destinat utilizării în gospodărie, nu profesionale sau industriale.
- Acest aparat trebuie depozitat într-un loc care să nu fie la îndemâna copiilor și/sau a persoanelor cu capacități fizice, senzoriale sau mentale reduse, sau care nu sunt familiarizate cu utilizarea acestuia.
- Păstrați aparatul într-un loc uscat, lipsit de praf și care nu se află în lumina directă a soarelui.
- Nu acționați asupra unor zone care conțin obiecte metalice ca de exemplu cuie și/sau șuruburi.
- Nu aspirați niciodată obiecte in-candescente sau ascuțite (mucuri de țigară, cenușă, cuie...).

SERVICE:

- Orice folosire necorespunzătoare sau nerespectare a instrucțiunilor face ca garanția și responsabilitățile producătorului să devină nule și neavenite.

INSTRUCȚIUNI DE UTILIZARE

ÎNAINTE DE UTILIZARE:

- Verificați dacă ați scos toate ambalajele produsului.

FUNCȚIE DE ASPIRARE:

- Cuplați ansamblul furtunului la orificiul de intrare a aerului al aspiratorului.
- Pentru a detașa ansamblul furtunului, apăsați în același timp cele două clape care se găsesc pe conexiunea furtunului și trageți înspre afară (Fig. 1)
- Introducerea unui accesoriu în mânerul aparatului:
- Mânerul aparatului este gândit în așa fel încât să permită introducerea următoarelor accesorii: (utilizați combinațiile care se potrivesc cel mai bine necesităților dumneavoastră)
- Tub telescopic: Proiectat pentru a permite accesul la suprafețe situate la distanță și pentru a înlesni curățarea podelelor; lungimea tubului se poate regla cu ajutorul butonului de reglaj.
- Baza aspiratorului: Proiectată în special pentru curățarea podelelor (tip mochetă, covor dar și de tip podea dură), prezintă

- la bază o perie retractilă adaptabilă la două poziții care permit o curățare mai eficientă a acestor podele. Este recomandat ca peria sa fie în exterior pe suprafețele dure și în interior pe covoraș și carpete.

- Lance: concepută special pentru a avea acces în spații înguste și colțuri dificil de curățat.

- Perie multifuncțională

UTILIZARE:

- Trageți cablul din carcasă până la lungimea necesară.
- Introduceți aparatul în priză.
- Porniți aparatul de la întrerupătorul pornit/oprit. (H)

REGULATOR DE PUTERE ELECTRONIC

- Puterea aspiratorului poate fi reglată prin utilizarea regulatorului de putere (G). Această funcție este foarte utilă, pentru că face posibilă adaptarea puterii aspiratorului la tipul de sarcină care trebuie îndeplinită.

DUPĂ CE AȚI TERMINAT UTILIZAREA APARATULUI:

- Opriți aparatul de la întrerupătorul pornit/oprit. (H)
- Scoateți aparatul din priză.
- Înfășurați cablul apăsând butonul derulator și ghidân-du-l spre aparat. (F)

COMPARTIMENT CABLU

- Acest aparat dispune de un locaș pentru cablul de conexiune la rețea situat în partea sa posterioară (N)

MÂNER/E PENTRU TRANSPORT:

- Acest aparat dispune de un mâner pe partea sa superioară pentru un transport ușor și comod. (K)

POZIȚIE DE PARCARE:

- Acest aparat dispune de o poziție de parcare pentru a face depozitarea produsului ușoară și comodă.
- Pentru a beneficia de parcare verticală, așezați aspiratorul în poziție verticală (astfel încât partea din spate a aspiratorului să fie rezemată de podea), fixați cârligul capului de cârligul din partea de jos a aspiratorului (Fig. 2).
- Pentru a utiliza parcare orizontală, ancorați cârligul sabotului în locașul care se găsește în partea posterioară a aparatului (Fig. 2)

CURĂȚARE

- Decuplați aparatul de la priză și lăsați-l să se răcească înaintea oricărei operații de curățare.
- Curățați aparatul cu un prosop umed impregnat cu câteva picături de detergent și apoi ștergeți-l.
- Nu utilizați solvenți sau produse cu pH acid sau bazic, de exemplu înălbitori sau produse abrazive, pentru curățarea aparatului.
- Nu lăsați apa sau orice alt lichid să pătrundă în gurile de aerisire, pentru a evita deteriorarea pieselor interne ale aspiratorului.
- Nu introduceți niciodată aparatul în apă sau orice alt lichid, nu amplasați aparatul sub robinet.

SCHIMBAREA SACULUI DE PRAF:

- Schimbați sacul de praf atunci când observați o scădere importantă a puterii de aspirare a aparatului. (Sacul pentru praf nu trebuie să fie în mod obligatoriu plin pentru a fi schimbat; spre exemplu, dacă ați aspirat praf foarte fin, acesta poate bloca porii sacului, fiind astfel necesară schimbarea acestuia).
- În orice caz procedați la înlocuirea sacului atunci când indicatorul de sac plin este în mod complet roșu
- Detașați furtunul de la intrarea de aer a aspiratorului. (Fig. 1)
- Deschideți capacul compartimentului pentru sac. (Fig. 3)
- Extrageți sacul din suportul acestuia. (Fig. 4)
- Verificați filtrul motor.
- Schimbați sacul cu unul nou fixându-l în suportul pentru sac. (Fig. 5)
- Închideți capacul compartimentului pentru sac, verificați că este perfect închis. (Fig. 6)
- Conectați furtunul la intrarea de aer a aspiratorului

SCHIMBAREA FILTRELOR:

- Filtru motorului, este recomandat să verificați periodic starea filtrului, care trebuie curățat/înlocuit după fiecare 50 ore de utilizare.
- Deschideți capacul compartimentului pentru sac. (Fig. 3)
- Filtrul motor se găsește la intrarea de aer a turbinei motorului.
- Scoateți filtrul din compartimentul său. (Fig. 7)
- Pentru a pune filtrul, urmați același procedeu în ordine inversă.

CONSUMABILE

- Consumabilele pot fi achiziționate de la distribuitori și întreprinderi autorizate (cum ar fi filtrele etc.) pentru modelul aspiratorului dvs.
- Utilizați întotdeauna componente originale, special proiectate pentru modelul aparatului dvs.

ANOMALII SI REPARATII

- Dacă apar probleme, duceți aparatul la un serviciu de asistență tehnică autorizat. Nu încercați să-l demontați sau să-l reparați fără ajutor, deoarece poate fi periculos.
- Pentru versiunile UE ale produselor și/sau în cazul în care este obligatoriu în țara dvs.:
- Ecologie și reciclarea produsului
- Materialele din care este format ambalajul acestui produs sunt incluse în sistemul de colectare, clasificare și reciclare. Dacă doriți să le aruncați, vă rugăm să folosiți pubelele publice corespunzătoare fiecărui tip de material.
- Produsul nu conține substanțe în concentrații care ar putea fi considerate ca dăunătoare pentru mediu.



Acest simbol înseamnă că, în cazul în care doriți să aruncați aparatul la încheierea duratei sale de funcționare, trebuie să-l duceți la un centru de colectare a deșeurilor autorizat, în vederea colectării selective a deșeurilor de echipamente electrice și electronice (WEEE)

Acest dispozitiv este în conformitate cu Directiva 2014/35/EU de joasă tensiune Directiva 2014/30/EU Compatibilitatea electromagnetică cu Directiva 2011/65/EU privind restricțiile de utilizare a anumitor substanțe periculoase în echipamentele electrice și electronice și Directiva 2009/125/EC privind cerințele de proiectare ecologică aplicabile produselor cu impact energetic

БЪЛГАРСКИ

POLO 3000/ VITARA 3000

Прахосмукачка с торба

Уважаеми клиенти,

Благодарим Ви, че закупихте електроуред с марката TAURUS.

Технологията, дизайнът и функционалността на същия, както и фактът, че надвишава най-стриктните норми за качество, ще Ви донесат пълно и дълготрайно задоволство от него.

ОПИСАНИЕ

- A Заменяема четка
- B Телескопична удължаваща тръба:
- C Маркуч
- D Ръчен регулатор на смукателната сила
- E Ръкохватка на маркуча
- F Бутон за прибиране на кабела
- G Електронно регулиране на мощността (*)
- H Прекъсвач за вкл./изкл
- I Индикатор за пълна торбичка
- J Бутон за отваряне на отделението за торбичката
- K Дръжка/дръжки за Пренос
- L Капак на отделението за торбичка
- M Колела
- N Съхранение на щифта за свързване
- O Торбичка
- P Накрайник с остър край + Многофункционална четка
- Q Филтър на мотора

(*) Само при модел Polo 3000

- Ако Вашият модел уред няма някои от гореописаните приставки, може да ги закупите отделно в Сервизите за техническо обслужване.
- Прочетете внимателно тази брошура преди да пуснете уреда в действие и я запазете за по-нататъшни справки. Несъобразяването с настоящите указания може да доведе до произшествие.

СЪВЕТИ И УКАЗАНИЯ ЗА БЕЗОПАСНОСТ

- Уредът може да бъде използван от хора, неумеещи да боравят с този вид

продукти, хора с физически увреждания или деца над 8 години, но само и единствено ако се намират под надзора на някой възрастен човек или ако предварително им е обяснено как безопасно да използват уреда, а също и ако разбират наличните рискове.

- Уредът може да бъде почистван или поддръжката му да бъде извършвана от деца, единствено ако се намират под надзора възрастен човек.
- Този уред не е играчка. Наблюдавайте децата, така че да не си играят с уреда.
- В случай, че захранващият кабел е повреден, същият следва да бъде заменен от производителя, от службата за поддръжка или подобен квалифициран персонал, с цел да бъде избегнато произшествие.
- Този уред е предназначен единствено за битови нужди, не за професионална нито промишлена употреба.
- Изключете уреда, когато не го използвате или когато се готвите да го почистите.

УПОТРЕБА И МЕРКИ ЗА БЕЗОПАСНОСТ:

- Не използвайте уреда докато не се уверите, че филтъра/филтрите са поставени правилно.

- Не използвайте уреда, ако аксесоарите не са добре поставени.
- Не използвайте уреда за събирането на вода или каквато и да е друга течност.
- Не използвайте уреда, ако системата за включване/изключване не работи.
- Хващайте и пренасяйте уреда за дръжката/ите.
- Не използвайте уреда в наклонено състояние, нито го обръщайте обратно.
- Не надвишавайте работният капацитет на уреда.
- Този уред е проектиран единствено за домашна употреба, а не за професионална или такава при заводски условия.
- Съхранявайте този уред извън досега на деца и/или хора с намалени физически, сензорни или умствени възможности, или такива без опит и знания за боравене с уреда.
- Съхранявайте и пазете уреда на сухо място, без прах и отдалечен от слънчевата светлина.
- Не използвайте в зони, съдържащи метални предмети като гвоздеи и/или болтове.
- Никога не всмуквайте с прахосмукачката горящи или остри предмети (угарки, пепел, пирони и др.).

СЕРВИЗ:

- Неправилната употреба, или такава в разрез с указанията за употреба може да създаде опасност, като гаранцията и отговорността на производителя ще бъдат прекратени.

НАЧИН НА УПОТРЕБА

ЗАБЕЛЕЖКИ ПРЕДИ УПОТРЕБА:

- Уверете се, че сте отстранили напълно всякаква опаковка на уреда.

ФУНКЦИЯ ЗАСМУКВАНЕ:

- Закрепете маркуча към всмукателният отвор на прахосмукачката.
- За да отстраните маркуча от прахосмукачката, натиснете едновременно двата бутона, които се намират на мястото, където е закрепен маркуча и дръпнете навън. (Фиг. 1).

- Монтиране на приставка към ръкохватката на уреда:
- Ръкохватката на уреда е направена по такъв начин, че позволява закрепването на следните приставки: (използвайте комбинацията, която най-добре отговаря на Вашите нужди):
- Телескопична удължаваща тръба: Направени за достъп на отдалечени повърхности и за лесно почистване на подове, позволяват регулиране на тяхната дължина чрез натискане на бутона за регулация.
- Универсална приставка: специално предназначена за почистване на подове (както меки мокети и килими, така и твърди). В основата си има подвижна четка с две степени на изваждане за по-ефикасно почистване на подовете. Препоръчваме Ви да изваждате четката за почистване на твърди подове и да я прибирате при почистване на мокети и килими.
- Накрайник с остър край: Специално предназначен за събиране на прах от тесни места и труднодостъпни ъгли.
- Многофункционална четка (вградена в накрайника с остър край).

УПОТРЕБА:

- Извадете от мястото за съхранение на кабела, нужната Ви дължина кабел.
- Включете апарата към електрическата мрежа.
- Включете уреда, от прекъсвача за включване/изключване. (H)

ЕЛЕКТРОННО РЕГУЛИРАНЕ НА МОЩНОСТТА:

- Мощността на уреда може лесно да се регулира посредством регулатора за мощност (G). Тази функция е много полезна, тъй като Ви позволява да изберете мощността в зависимост от вида работа, която желаете да извършите.

СЛЕД ПРИКЛЮЧВАНЕ УПОТРЕБАТА НА УРЕДА, НАПРАВЕТЕ СЛЕДНОТО:

- Спрете уреда от бутона за включване/изключване. (H)
- Изключете апарата от електрическата мрежа.
- Навийте кабела като натиснете бутона за автоматично събиране на кабела и го придържайте с ръка. (F)

- Място за съхранение на кабела
- Този електроуред разполага с място за съхранение на ел. кабела, което се намира в долната част на уреда (N).

ДРЪЖКА/ДРЪЖКИ ЗА ПРЕНОС:

- Този уред е снабден с една дръжка в горната си част за лесно и удобно пренасяне (K).

ФУНКЦИЯ “ПАРКИРАНЕ”:

- Този уред е снабден с позиция за “паркиране” за лесно и удобно съхранение на продукта.
- За използването на вертикално “паркиране” поставете уреда във вертикално положение (подпирайки го върху пода със задната част на уреда) захванете кукичката на универсалната приставка за приспособлението за закачване, което се намира в задната част на уреда (Фиг. 2).
- За да използвате хоризонталната позиция за “паркиране”, закрепете здраво куката на подпората към приспособлението за скачване, което се намира в задната част на уреда (Фиг. 2).

ПОЧИСТВАНЕ

- Изключете уреда от захранващата мрежа и го оставете да се охлади преди да започнете да го почиствате.
- Почистете уреда с влажна кърпа, напоена с няколко капки миеш препарат и после го подсушете.
- За почистването му не използвайте разтворители и препарати с киселинен или основен рН фактор, като белина и абразивни продукти.
- По време на почистването на уреда, бъдете особено внимателни с ножчетата, защото са много остри.
- Не потапяйте уреда във вода или друга течност, нито го поставяйте под крана на чешмата.

СМЯНА НА ТОРБИЧКАТА ЗА ПРАХ:

- Сменете торбичката за прах, когато смукателната сила на прахосмукачката значително намалее. (Не е задължително торбичката за прах да е пълна за да я смените, защото например ако всмуквате много фин прах, той може да задръсти торбичката и тя трябва да се смени).

- Сменете торбичката за прах, когато индикаторът за пълна торбичка е съвсем червен.

- Извадете маркуча от всмукателния отвор на прахосмукачката. (Фиг 1)
- Отворете капака на отделението за торбичката за прах. (Фиг 3)
- Извадете торбичката от поставката ѝ. (Фиг 4)
- Проверете състоянието на филтъра на мотора.
- Поставете нова торбичка на съответната поставка. (Фиг 5)
- Затворете капака на отделението за торбичката за прах и проверете дали е добре затворен. (Фиг 6)
- Поставете маркуча на всмукателния отвор на прахосмукачката.

СМЯНА НА ФИЛТРИ:

- За подмяна на филтъра на мотора се препоръчва периодически да се проверява състоянието на филтъра. Той следва да се подменя на всеки 50 работни часа.
- За смяна на филтрите:
- Отворете капака на отделението за торбичката за прах. (Фиг 3)
- Филтър за мотора е разположен на входа за въздух в турбината на мотора.
- Извадете филтъра от мястото му. (Фиг. 7)
- За да поставите филтъра, следвайте обратния ред.

КОНСУМАТИВИ

- Във фирмените и оторизираниите магазини могат да се закупят консумативите (като; филтри, ...) за Вашия модел прахосмукачка.
- Използвайте винаги оригинални консумативи, специално предназначени за Вашия модел уред.

НЕИЗПРАВНОСТИ И РЕМОТ

- В случай на неизправност занесете уреда в оторизиран сервиз за техническо обслужване. Не се опитвайте да разглобявате уреда или да го поправяте това е опасно.
- За разновидностите EU на това изделие и/или в случая, приложим за Вашата страна:

- Опазване на околната среда и рециклиране на изделието.
- Материалите, от които е изработен настоящият уред са предвидени в системата за събиране, класификация и рециклиране на същите. Ако желаете да се освободите от тях, използвайте обществените контейнери, пригодени за всеки отделен вид материал.
- В продукта няма концентрации на вещества, които могат да се смятат вредни за околната среда.



Този символ означава, че ако желаете да се освободите от уреда, след като експлоатационният му живот е изтекъл, трябва да го предадете по подходящ начин на фирма за преработка на отпадъци, оторизирана за разделно събиране на отпадъци от електрическо и електронно оборудване (ОЕЕО).

Това устройство е съобразено с Директива 2014/35/EU, Директива за ниско напрежение 2014/30/EU за електромагнитна съвместимост с Директива 2011/65/EU относно ограничението на употребата на определени опасни вещества в електрическото и електронното оборудване и Директива 2009/125/ЕС относно изискванията за екодизайн, приложими за свързаните с енергопотреблението продукти.

-

- قم بتنظيف الجهاز بقطعة قماش مبللة ومشربة بضع قطرات من منظف ثم جففه.
- لا تستخدم مواد مذيبة ولا منتجات بعنصر رقم هيدروجيني حامضي أو أساسي مثل القاصر ولا منتجات كاشطة لتنظيف الجهاز.
- لا تترك ماء أو سائل آخر يدخل من خلال فتحات التهوية لمنع الأضرار في الأجزاء التشغيلية الداخلية للجهاز.
- لا تقطس الجهاز في ماء أو سائل آخر، ولا حتى وضعه تحت الحنفية.

تغيير كيس الغبار:

- قم بتغيير كيس الغبار عندما يحدث انخفاض كبير في قوة شفط الجهاز. (لا يتعين أن يكون كيس الغبار بالضرورة ممتلئاً لاستبداله، على سبيل المثال ما يحصل من شفق غبار ناعم جداً ربما يسد مسام الكيس مما يلزم استبداله).
- في كل حال من الأحوال قم بتغيير الكيس عندما يكون مؤشر امتلاء الكيس بلون أحمر بالكامل.
- قم بفصل خرطوم مدخل الهواء من المنكسة الكهربائية. (Fig 1).
- افتح غطاء حجرة الكيس. (3 giff).
- أخرج الكيس من حامل الكيس. (Fig 4).
- تحقق من حالة مرشح المحرك.
- استبدل الكيس بواحد جديد، وضعه في حامل الكيس. (Fig 5).
- أغلق غطاء حجرة الكيس، وتأكد أنه تم إغلاقه جيداً. (Fig 6).
- ركب خرطوم مدخل هواء المنكسة الكهربائية.

تغيير المرشحات:

- مرشح المحرك، يستحسن فحص حالة المرشح بشكل دوري، ويجب أن يكون نظيفاً/مستبدلاً كل ٥٥ ساعة من الاستعمال.
- مرشح مخرج الهواء، يستحسن فحص حالة المرشح بشكل دوري، ويجب أن يكون نظيفاً/مستبدلاً كل ٥٥ ساعة من الاستعمال.

إزالة المرشحات:

- افتح غطاء حجرة الكيس. (Fig 3).
- مرشح المحرك موجود في مدخل هواء محرك التوربينة.
- اسحب المرشح من مكان تثبيته (Fig 7).
- لتثبيت المرشح، يشر بصورة عكسية لما هو موضح في الفقرة السابقة.
- مواد قابلة للاستهلاك
- يمكن شراء المواد القابلة للاستهلاك (مثل المرشحات...) لطراز الجهاز الخاص بك عند الوكلاء والمخازن المعتمدين.
- استعمل دائماً القطع الأصلية المصممة خصيصاً لطراز الجهاز الخاص بك.
- أمور غير عادية والتوصيل
- في حال العطل احمل الجهاز إلى مركز خدمة صيانة تقنية معتمد. لا تحاول فكه أو إصلاحه لأنه قد يكون فيه خطر.
- إصدارات الاتحاد الأوروبي من المنتج /أو في حال يطبق في بلدك:
- البيئة وإعادة تدوير المنتج
- يتم دمج المواد التي تشكل تعبئة هذا الجهاز في نظام جمع وفرز وإعادة تدوير لها. إذا كنت ترغب في التخلص منها، يمكنك استخدام الحاويات العامة المناسبة لكل نوع من أنواع المواد.
- يخلو هذا المنتج من تركيزات المواد التي يمكن أن تعتبر ضارة بالبيئة.
- يعني هذا الرمز أنه إذا كنت ترغب بالتخلص من المنتج، بعد انتهاء عمره، فيجب إيداعه عن طريق الوسائل المناسبة بيد وكيل نفايات معتمد للجمع الانتقائي من نفايات الأجهزة الكهربائية والإلكترونية (WEEE).
- المعلومات التالية هي بشأن مصنف الطاقة والتصميم البيئي:

لتحديد الامتثال مع متطلبات التصميم البيئي ولحساب العوامل المتغيرة في مصنف الطاقة للجهاز يؤخذ الجهاز باعتباره مكنسة كهربائية للاستعمال العام وتؤخذ المعايير الأوروبية EN 60312-1 و EN 60704-2-1 و EN 60335-2-2 كمرجع.

يتوافق هذا الجهاز مع التوجيه 2014/35 / EU توجيه الجهد المنخفض 2014/30 / 2011/65 EU التوافق الكهرومغناطيسي مع التوجيه / EU على تقييد استخدام مواد خطيرة معينة في المعدات الكهربائية والإلكترونية و التوجيه 2009/125 / EC على متطلبات التصميم الصديق للبيئة التي تنطبق على المنتجات ذات الصلة بالطاقة.

- لا تستعمل القوة مع قدرة عمل الجهاز.
- تم إعداد هذا الجهاز للاستعمال المنزلي فقط، وليس للاستعمال المهني أو الصناعي.
- احفظ هذا الجهاز بعيداً عن متناول الأطفال و/أو الأشخاص من ذوي القدرات البدنية أو الحسية أو العقلية المنخفضة أو نقص الخبرة والمعرفة.
- احفظ واخزن الجهاز في مكان جاف، خالي من الغبار وبعيداً عن أشعة الشمس.
- لا تتحرك على مناطق تحتوي على أجسام معدنية مثل مسامير و/أو براغي.
- لا تشفط أجسام متوهجة أو حادة (مثل أعقاب السجائر والرماد والمسامير...).

الخدمة:

- إن كل استخدام غير مناسب، أو مخالفة إرشادات الاستعمال، قد يترتب عليه مخاطر، وهذا يلغي الضمان ومسؤولية الشركة المصنعة.

طريقة الاستخدام

ملاحظات أولية للاستعمال:

- تأكد من أنك قد أزلت كافة مواد تعبئة وتغليف المنتج.

وظيفة الشفط:

- اربط طقم الخرطوم بمدخل هواء المكينة الكهربائية.
- لفك طقم خرطوم المكينة الكهربائية، اضغط في وقت واحد على الزرين الموجودين في توصيلة الخرطوم ومط إلى الخارج. (Fig. 1).

إدخال أداة ملحقه بمقبض الجهاز:

- تم تصميم مقبض الجهاز بحيث يسمح إدخال الملحقات
- التالية: (استعمل التركيب الذي يناسب احتياجاتك).
- الأنابيب التلسكوبية للتمديد: مصممة للوصول إلى المساحات البعيدة وتسهيل تنظيف الأرضيات، وتسمح بضبط طولها عن طريق تحريك جهاز التحكم بها.
- الحدوة: مصممة خصيصاً لتنظيف الأرضيات (أرضيات من نوع الموكيت والسجاد وأرضيات من النوع الصلب)، تحتوي في قاعدتها فرشاة قابلة للسحب وقابلة للضغط لارتفاعين لتحسين الكفاءة في هذه الأرضيات. ويوصى باستعمال الفرشاة نحو الخارج للأرضيات الصلبة والفرشاة نحو الداخل للأرضيات من نوع الموكيتات والسجاد.
- فوهة الخرطوم: مناسبة خصيصاً للفتحات والزوايا ذات الوصول الصعب.
- الفرشاة متعددة الاستعمال (مدمجة في فوهة الخرطوم):

الاستعمال:

- أخرج السلك من مكان التثبيت، طول السلك الذي تحتاج إليه.
- أوصل قابس الجهاز بالتيار الكهربائي.
- شغل الجهاز وذلك بالضغط على زر التشغيل/الإيقاف. (H)

تحكم إلكتروني في القوة:

- يمكن التحكم في قوة الجهاز، ببساطة من خلال الضغط على مقبض التحكم بالقوة (G). هذه الوظيفة مفيدة جداً لأنها تتيح تكيف قوة الجهاز لنوع العمل المطلوب القيام به.

بعد الانتهاء من استعمال الجهاز:

- أوقف الجهاز، عن طريق تحريك زر تشغيل/إيقاف. (H)
- أفضل قابس الجهاز من التيار الكهربائي.
- اجمع السلك، عن طريق الضغط على زر لف السلك وإفراق السلك بالجهاز. (F)
- مكان تثبيت السلك
- يحتوي هذا الجهاز على مكان تثبيت لسلك التوصيل بالتيار الكهربائي موجود في الجزء السفلي منه (N).

مقبض/مقابض النقل:

- تم تجهيز هذا الجهاز بمقبض في جزئه العلوي لتسهيل وراحة حمله (K).

وضع الوقوف:

- يتضمن هذا الجهاز وضعين للوقوف لتخزين سهل ومرح للمنتج.
- للاستفادة من الوقوف الرأسي ضع الجهاز في وضع عمودي (أسنده على الأرض من الجزء الخلفي للجهاز) قم بإرساء كلاب الأنابيب الصلبة في التوصيلة الموجودة في الجزء السفلي من الجهاز (Fig. 2).
- للاستفادة من الوقوف الأفقي قم بإرساء كلاب الحدوة في التوصيلة الموجودة في الجزء الخلفي من الجهاز (Fig. 2).

التنظيف

- أفضل قابس الجهاز من التيار الكهربائي واتركه يبرد قبل البدء بأي عملية تنظيف.

العربية

POLO 3000/ VITARA 3000

مكنسة كهربائية مع كيس

عزيزي الزبون:

نشكر قرارك شراء منتج من منتجات العلامة التجارية تاوروس. وسوف تجلب لك التكنولوجيا والتصميم والأداء إلى جانب واقع تتجاوز أعلى معايير الجودة الرضا التام لفترة طويلة من الزمن.

الوصف

- A فرشاة قابلة للاستبدال
- B أنبوب تسكوي للتمديد
- C طقم خرطوم
- D خافض ضغط يدوي
- E مقبض خرطوم
- F زر جامع السلك
- G جهاز تحكم إلكتروني بالقوة (*)
- H زر تشغيل/إيقاف
- I مؤشر الكيس ممتلئ
- J زر فتح حجرة كيس
- K مقبض نقل
- L غطاء حجرة الكيس
- M عجلات
- O كيس
- N مكان تثبيت مقبس التوصيل
- P فوهة خرطوم + فرشاة متعددة الاستعمال
- Q مرشح محرك
- (*) فقط متوفر في الطراز

في حال لم يكن لدى طراز جهازك الملحقات المذكورة أعلاه، يمكن أيضاً شراؤها بشكل منفصل في مركز خدمات الصيانة التقنية.
- اقرأ بعناية كُراس الإرشادات هذا قبل بدء تشغيل الجهاز واحتفظ به للرجوع إليه في المستقبل. إن عدم التقيد بالامتثال لهذه الإرشادات قد يترتب عليه كنتيجة لذلك وقوع حادث.

نصائح وتحذيرات السلامة

يمكن أن يستخدم هذا الجهاز الأطفال ممن هم بعمر ٨ سنوات فما فوق والأشخاص من ذوي القدرات البدنية أو الحسية أو العقلية المنخفضة أو انعدام الخبرة والمعرفة، إذا ما قدم لهم الإشراف أو التدريب المناسبين فيما يتعلق باستخدام الجهاز. بطريقة آمنة ويستوعبوا المخاطر المترتبة عليه
لا يجب على الأطفال القيام بالتنظيف والصيانة التي يجب أن يقوم بها المستخدم ومن دون إشراف
إن هذا الجهاز ليس لعبة. يجب أن يكون الأطفال تحت المراقبة للتأكد بأنهم لا يلعبون. بالجهاز
في حال تلف سلك التغذية الكهربائية، يجب استبداله من قبل الشركة المصنعة أو من قبل مركز خدمة ما بعد البيع التابع لها أو من قبل موظفين مؤهلين وذلك من أجل تجنب المخاطر
تم إعداد هذا الجهاز للاستعمال المنزلي فقط، وليس للاستعمال المهني أو الصناعي
افصل قابس الجهاز من التيار الكهربائي عند عدم استعماله وقبل القيام بأي عملية تنظيف.

الاستخدام والعناية:

- لا تستعمل الجهاز بدون مرشحاته وكيسه موضوعة بالشكل الصحيح.
- لا تستعمل الجهاز إذا لم تكن أدواته الملحقة مركبة بالشكل الصحيح.
- لا تستعمل الجهاز لجمع الماء أو أي سائل آخر.
- لا تستعمل الجهاز إذا كانت أداة التشغيل/الإيقاف الخاصة به لا تعمل.
- استعمل المقبض لأخذ أو حمل الجهاز.
- لا تستخدم الجهاز مائلاً، ولا قلبه.

Español

GARANTÍA Y ASISTENCIA TÉCNICA

Este producto goza del reconocimiento y protección de la garantía legal de conformidad con la legislación vigente. Para hacer valer sus derechos o intereses debe acudir a cualquiera de nuestros servicios de asistencia técnica oficiales.

Podrá encontrar el más cercano accediendo al siguiente enlace web: <http://taurus-home.com/>

También puede solicitar información relacionada poniéndose en contacto con nosotros por el teléfono que aparece al final de este manual.

Puede descargar este manual de instrucciones y sus actualizaciones en <http://taurus-home.com>

Català

GARANTIA I ASSISTÈNCIA TÈCNICA

Aquest producte gaudeix del reconeixement i protecció de la garantia legal de conformitat amb la legislació vigent. Per fer valer els seus drets o interessos ha d'acudir a qualsevol dels nostres serveis d'assistència tècnica oficials.

Podrà trobar el més proper accedint al següent enllaç web: <http://taurus-home.com/>

També pot demanar informació relacionada posant-se en contacte amb nosaltres al telèfon que apareix al final d'aquest manual.

Podreu descarregar aquest manual d'instruccions i les seves actualitzacions a <http://taurus-home.com>

English

WARRANTY AND TECHNICAL ASSISTANCE

This product enjoys the recognition and protection of the legal guarantee in accordance with current legislation. To enforce your rights or interests you must go to any of our official technical assistance services.

You can find the closest one by accessing the following web link: <http://taurus-home.com/>

You can also request related information by contacting us.

You can download this instruction manual and its updates at <http://taurus-home.com/>

Français

GARANTIE ET ASSISTANCE TECHNIQUE

Ce produit est reconnu et protégé par la garantie établie conformément à la législation en vigueur. Pour faire valoir vos droits ou intérêts, vous devrez vous adresser à l'un de nos services d'assistance technique agréés.

Pour savoir lequel est le plus proche, vous pouvez accéder au lien suivant : <http://taurus-home.com/>

Vous pouvez aussi nous contacter pour toute information.

Vous pouvez télécharger ce manuel d'instructions et ses mises à jour sur <http://taurus-home.com/>

Deutsch

GARANTIE UND TECHNISCHER SERVICE

Dieses Produkt ist von der gesetzlichen Garantie gemäss der geltenden Gesetzgebung geschützt. Um Ihre Rechte und Interessen geltend zu machen, müssen Sie eines unserer offiziellen Servicezentren aufsuchen.

Über folgenden Link finden Sie ein Servicezentrum in Ihrer Nähe: <http://taurus-home.com/>

Sie können auch Informationen anfordern, indem Sie sich mit uns in Verbindung setzen.

Sie können dieses Benutzerhandbuch und seine Aktualisierungen unter <http://taurus-home.com/>

Italiano

GARANZIA E ASSISTENZA TECNICA

Questo prodotto possiede il riconoscimento e la protezione della garanzia legale di conformità con la legislazione vigente. Per far valere i suoi diritti o interessi, dovrà rivolgersi a uno qualsiasi dei nostri servizi ufficiali di assistenza tecnica.

Può trovare il più vicino cliccando sul seguente link: <http://taurus-home.com/>

Inoltre, può richiedere informazioni mettendosi in contatto con noi.

Può scaricare questo manuale di istruzioni e i suoi aggiornamenti da <http://taurus-home.com/>

Português

GARANTIA E ASSISTÊNCIA TÉCNICA

Este produto goza do reconhecimento e proteção da garantia legal em conformidade com a legislação em vigor. Para fazer valer os seus direitos ou interesses, deve recorrer sempre aos nossos serviços oficiais de assistência técnica.

Poderá encontrar o mais próximo de si através do seguinte website: <http://taurus-home.com/>
Também pode solicitar informações relacionadas, pondo-se em contacto conosco.

Pode fazer o download deste manual de instruções e suas atualizações em <http://taurus-home.com/>

Nederlands

GARANTIE EN TECHNISCHE ONDERSTEUNING

Dit product valt onder de legale garantievoorzieningen zoals bepaald in de actuele wetgeving. Om een beroep te doen op uw rechten of aanspraken kunt u contact opnemen met onze officiële technische service.

U kunt de dichtstbijzijnde technische service vinden op de website: <http://taurus-home.com/>

Voor verdere informatie kunt u ook contact met ons opnemen.

U kunt deze gebruiksaanwijzing en eventuele actualiseringen ervan downloaden via <http://taurus-home.com/>

Polski

GWARANCJA I SERWIS TECHNICZNY

Ten produkt jest uznawany i chroniony prawną gwarancją zgodnie z obowiązującymi przepisami. W celu wyegzekwowania swoich praw lub interesów, należy udać się do dowolnego z naszych oficjalnych usług pomocy technicznej.

Najbliższy punkt można znaleźć, korzystając z poniższego linku: <http://taurus-home.com/>

Można również poprosić o informacje, kontaktując się z nami.

Można też pobrać niniejszą instrukcję obsługi i jej aktualizacje na <http://taurus-home.com/>

Ελληνικά

ΕΓΓΥΗΣΗ ΚΑΙ ΤΕΧΝΙΚΗ ΥΠΟΣΤΗΡΙΞΗ

Το παρόν προϊόν αναγνωρίζεται και προστατεύεται από τη νόμιμη εγγύηση συμμόρφωσης προς την ισχύουσα νομοθεσία. Για να διεκδικήσετε τα δικαιώματά ή συμφέροντά σας πρέπει να απευθυνθείτε σε οποιοδήποτε από τα επίσημα γραφεία μας τεχνικής υποστήριξης.

Για να βρείτε το πιο κοντινό σε εσάς, ανατρέξτε στην ιστοσελίδα: <http://taurus-home.com/>
Μπορείτε επίσης να ζητήσετε πληροφορίες, επικοινωνώντας μαζί μας.

Μπορείτε να «κατεβάσετε» από το διαδίκτυο το παρόν εγχειρίδιο οδηγιών και τις σχετικές ενημερώσεις του στο <http://taurus-home.com/>

Русский

ГАРАНТИЯ И ТЕХНИЧЕСКАЯ ПОДДЕРЖКА

Этот продукт защищен юридической гарантией в соответствии с действующим законодательством. Чтобы обеспечить соблюдение ваших прав или интересов, вы должны обратиться в любую из наших официальных служб по технической поддержке клиентов.

Вы можете найти ближайшие из центров, пройдя по следующей веб-ссылке: <http://taurus-home.com/>

Вы также можете запросить соответствующую информацию, связавшись с нами (см. последнюю страницу руководства).

Вы можете скачать это руководство и обновления к нему по адресу <http://taurus-home.com/>

Română

GARANȚIE ȘI ASISTENȚĂ TEHNICĂ

Acest produs beneficiază de recunoașterea și protecția garanției legale în conformitate cu legislația în vigoare. Pentru a vă exercita drepturile sau interesele, trebuie să vă adresați unuia dintre serviciile noastre oficiale de asistență tehnică.

Puteți găsi cel mai apropiat serviciu de asistență tehnică accesând următorul link web: <http://taurus-home.com/>

De asemenea, puteți solicita informații conexe, contactând-ne (consultați ultima pagină a manualului).

Puteți descărca acest manual de instrucțiuni și actualizările sale la <http://taurus-home.com/>

العربية

Български ГАРАНЦИЯ И ТЕХНИЧЕСКА ПОМОЩ

Настоящият продукт има законна гаранция, в съответствие с действащото законодателство. За да упражните правата си на потребител следва да се насочите към някой от нашите оторизирани сервиси.

Най-близкия до Вас сервис можете да откриете на следния линк: <http://taurus-home.com/>

Също така, можете да потърсите информация, свързвайки се с нас (вижте на последната страница на наръчника).

Наръчника с указания и неговите осъвременявания можете да свалите на следния <http://taurus-home.com/>

الضمان والمساعدة التقنية

يحتضن هذا المنتج بالاعتراف والحماية من الضمان القانوني وفقاً للتشريعات النافذة. لطلب حقوقك أو مصالحك يجب عليك مراجعة أي

مركز من مراكزنا لخدمات المساعدة التقنية الرسمية.

يمكنك العثور على الأقرب عن طريق الدخول إلى رابط الموقع التال:

<http://taurus-home.com> (حسب العلامة التجارية)

كما يمكنك طلب المعلومات ذات الصلة عن طريق الاتصال بنا عبر الهاتف.

ويمكنك تحميل دليل التعليمات هذا وتحديثاته على الموقع <http://taurus-home.com>

COUNTRY	ADDRESS	PHONE
Algeria	Zone d'Activite, N° 62, Constantine	213770777756
Argentina	Av. del Libertador 1298,(B1638BEY), Vicente López (Pcia. Buenos Aires)	541153685223
Belgium	Mariëndonkstraat 5, 5154 EG, Elshout	31620401500
Benin	359 Av. Steinmetz, 1930, Cotonou	0299-21313798
Bulgaria	265,Okolovrasten Pat, Mladost 4, 1766, Sofia	35929211120 / 35929211193
Burkina Faso	Avenue Bassawarga, 01 BP915, Ouagadougou	226 25301038
Congo (Republic of)	98 Blvd General Charles de Gaulle, Pointe Noire	242066776656
Cyprus	20, Bethlehem Str. / P.O.Box 20430, 2033, Strovolos	35722711300
Czech Republic	Milady Horakove 357/4, 568 02, Svitavy	420 461 540 130
Democratic Republic of the Congo	AV. Pont Canale N° 3440, Kinshasa	00243-991223232
Equatorial Guinea	SN Av Patricio Lumumba y C/ Jesus B, Bata	00240 333 082958 / 00240 333 082453
Equatorial Guinea	Calle de las Naciones Unidas, PO box 762, Malabo	240333082958 / 240333082453
España	Avda Barcelona, S/N, 25790 Oliana (Lleida) atencioncliente@taurus.es	902 118 050
Ethiopia	Lideta Sub City Kebele 10 H.NO 124, Addis Ababa	+251 11 5518300
France	Za les bas musats 18, 89100, Malay-le-Grand	03 86 83 90 90
Gabon	BP 574, Port-Gentil Centre-ville	24101552689 / 24101560698
Ghana	Ederick Place, Accra-Ghana	302682448 / 302682404

Gibraltar	11 Horse Barrack Lane, 54000, Gibraltar	00350 200 75397 / 00350 200 41023
Greece	Sapfous 7-9, 10553, Athens	+30 21 0373 7000
Guinea	BP 206, GN, Conakry	(224) 622204545
Hong Kong	Unit H,13/F., World Tech Centre, Hong kong	(852) 2448 0116 / 9197 3519
Hungary	Késmárk utca 11-13, 1158, Budapest	+36 1 370 4519
India	C-175, Sector-63, Noida, Gautam Budh Nagar - 201301, Delhi	(+91) 120 4016200
Ivory Coast	01 Rue Des Carrossiers-Zone 3, B.P 3747, Abidjan 01 (RCI)	22521251820 / 225 21 353494
Jordan	28 Basman St Down town, Amman	+962 6 46 222 68
Kuwait	P.O. BOX 3379 hawally, 32034, Hawally	+965 2200 1010
Lebanon	Damascus Highway; Sciale Building, Jamhour	9615922963
Luxembourg	Mariëndonkstraat 5, 5154 EG, Elshout	31620401500
Mali	BP E2900, Dravela Bolibana	223227216 / 223227259
Marruecos	Big distribution society 4 Rue 13 Lot. Smara Oulfa, Casablanca	(+212) 522 89 40 21
Mauritania	134 Avenue Gamal Abdener Ilot D, Nouakchott	2225254469 / 2225251258
Mexico	Rosas Moreno N° 4-203 Colonia de San Rafael C.P. 06470 – Delegación Cuauhtémoc, Ciudad de México	(+52) 55 55468162
Montenegro	Rastovac bb, 81400, Niksic	+382 40 217 055
Netherlands	Mariëndonkstraat 5, 5154 EG, Elshout	31620401500
Nigeria	8, Isaac; John Str,G.R.A Ikeja Lagos	23408023360099
Paraguay	Denis Roa 155 c/ Guido Spano, Asunción	21665100
Peru	Calle los Negocios 428, Surquillo, Lima	(511) 421 6047
Portugal	Avenida Rainha D. Amélia, nº12-B, 1600-677, Lisboa	+351 210966324
Romania	Dudesti Pantelimon 23, 410554, Bucharest	031.805.49.58
Serbia	Rastovac bb, 81400, Niksic	+382 40 217 055
Slovakia	Milady Horakove 357/4, 568 02, Svitavy	420 461 540 130
Southafrica	Unit 25 & 26, San Croy Office Park, Die Agora Road, Croydon, Kempton Park, 1619, Johannesburg	(+27) 011 392 5652
Tunisia	2, Rue de Turquie, Tunis	21671333066
Ukraine	Block 6, Ap Housing Estate Topol-2, B, 49000, Dnepropetrovsk	380563704161 / 380563704161
United Arab Emirates	P.O.BOX 8543, Dubai	14506246200
Uruguay	Luis Alberto de Herrera 3468, 11600, Montevideo	598 2209 28 00
Vietnam	Lot 7 Ind. Zone for, Ha Noi	84437658111 / 84437658110





taurus

Avda. Barcelona, s/n
25790 Oliana
Spain

Rev. 17/09/19